

Navodila za uporabo Pralni stroj



Pred postavitvijo – inštalacijo – zagonom **obvezno** preberite navodila za uporabo. Le tako se boste zaščitili pred poškodbami in preprečili škodo na stroju.






Vsebina

Vaš prispevek k varovanju okolja	6
Varnostna navodila in opozorila	7
Upravljanje pralnega stroja	14
Upravljalna plošča	14
Prikazovalnik na dotik in senzorske tipke.....	14
Glavni meni.....	15
Primeri upravljanja	16
Premikanje programov	17
Prvi zagon pralnega stroja	19
Miele@home	20
1. Nastavitev jezika izpisov na prikazovalniku.....	21
2. Nastavitev funkcije Miele@home.....	21
3. Nastavitev območja prikaza ure	22
4. Odstranjevanje transportnega varovala.....	22
5. Prvi zagon sistema TwinDos.....	23
6. Zagon programa za kalibracijo	26
Okolju prijazno pranje perila	27
Higiena v pralnem stroju.....	27
Feedback.....	28
1. Priprava perila	29
2. Izbira programa	30
3. Izbira nastavitve programa	31
4. Polnjenje pralnega stroja	33
5. Dodajanje pralnega sredstva	34
TwinDos.....	34
Pedal za pralna sredstva	36
Doziranje kapsul	38
6. Zagon programa	40
Dodajanje perila med potekom programa (AddLoad)	40
7. Konec programa	41
Ožemanje	42
Pregled programov	44
Simboli za nego	51

Dodatne funkcije	52
Quick	52
Več vode.....	52
Dodatno izpiranje	52
SingleWash.....	52
Predpranje	52
Namakanje	52
Intenzivno	53
AllergoWash	53
Posebej nežno	53
Posebej tiho.....	53
Prekinitvev po izpiranju	53
Pregled programov pranja – dodatne možnosti	54
Potek programa	56
Sprememba poteka programa	59
Sprememba programa (zaščita pred posegi otrok).....	59
Začasna prekinitvev programa.....	59
Prekinitvev programa	59
Lastni programi	60
Pomočnik za pranje	61
Timer	62
SmartStart	63
Pralno sredstvo	64
Ustrezno pralno sredstvo	64
Sredstvo za mehčanje vode	64
Pripomočki za doziranje	64
Sredstva za dodatno obdelavo perila.....	64
Priporočila za pralna sredstva Miele.....	66
Priporočila za pralna sredstva po Uredbi (EU) št. 1015/2010	67
Zamenjava kartuše TwinDos	68
Čiščenje in vzdrževanje	69
Čiščenje ohišja in upravljalne plošče.....	69
Čiščenje predala za pralna sredstva	69
Čiščenje bobna (higiensko priporočilo)	71
Vzdrževanje sistema TwinDos	71
Čiščenje sita v vodnem priključku	72

Vsebina

Kaj storiti, če	73
Zagnati ni mogoče nobenega programa pranja	73
Sporočilo o napaki po prekinitvi programa	74
Sporočilo o napaki po koncu programa	75
Sporočila ali motnje sistema TwinDos	77
Splošne težave pri uporabi pralnega stroja	79
Nezadovoljivi rezultati pranja	81
Vrat stroja ni mogoče odpreti	82
Odpiranje vrat pri zamašenem odtoku in/ali izpadu električnega toka	83
Servisna služba	85
Kontakt v primeru motenj	85
Dodatna oprema	85
Podatkovna zbirka EPREL	85
Garancijski list	86
Inštalacija	88
Sprednja stran	88
Hrbtna stran	89
Površina za postavitve	90
Prenos pralnega stroja na mesto postavitve	90
Odstranjevanje transportnega varovala	91
Vgradnja transportnega varovala	93
Postavitve stroja v pravilen položaj	94
Odvijanje in blokada nogic	94
Vgradnja stroja pod delovni pult	95
Pralno-sušilni stolp	95
Sistem za zaščito pred izlivom vode	96
Dotok vode	98
Priključitev dovodne cevi	98
Odtok vode	100
Namestitev upognjenega elementa	100
Neposredni prikllop na sifon umivalnika	101
Električni priključek	102
Tehnični podatki	104
Izjava o skladnosti	105
Podatki o porabi	106
Nastavitve	107
Izbira nastavitvev	107
Urejanje nastavitvev	107
Izhod iz menija Nastavitve	107

Upravljanje/prikaz 	108
Jezik 	108
Poraba	108
PIN-koda	108
Pomnilnik	109
Ura	109
Glasnost	109
Svetlost prikazovalnika	109
Enota za temperaturo	109
Izklop prikazi	109
Potek programa	110
TwinDos	110
Umazanost	110
Nivo za „več vode“	110
Maks. nivo med izpiran.	111
Čas namakanja	111
Čas predpran. Bombaž	111
Nežno pranje	111
Zaščita pred mečkan	111
Povezava v omrežje	112
Miele@home	112
SmartGrid	113
Daljinsko upravljanje	113
RemoteUpdate	114
Parametri stroja	115
Pravne informacije	115
Avtorske pravice in licence za programsko opremo za upravljanje in krmiljenje	115
Avtorske pravice in licence za komunikacijski modul	115
Pogoji za postavitev	116
Nizek vodni tlak	116
Ohlajanje luga	116
Znižanje temperature	116
Pralna in negovalna sredstva	117
Pralno sredstvo	117
Specialna pralna sredstva 	118
Sredstva za nego perila 	119
Dodatek pralnim sredstvom 	119
Nega stroja	119

Vaš prispevek k varovanju okolja

Odstranjevanje embalaže

Embalaža je namenjena lažjemu rokovanju in ščiti aparat pred poškodbami med transportom. Embalažni materiali so skrbno izbrani glede na ekološko sprejemljivost in tehnike odstranjevanja in jih je na splošno mogoče reciklirati.

Z vračanjem embalaže v obtok materialov poskrbite za prihranek surovin. Uporabite ustrezna zbirališča in možnosti oddaje za specifične materiale. Transportno embalažo lahko vrnete prodajalcu, pri katerem ste kupili aparat.

Odstranjevanje starega aparata

Električna in elektronska oprema pogosto vsebuje še uporabne materiale. Vsebuje tudi določene snovi, zmesi in sestavne dele, ki so potrebni za njeno delovanje in varnost. Vse navedeno pa lahko v navadnih gospodinjskih odpadkih ali ob nepravilnem ravnanju predstavlja nevarnost za zdravje ljudi in za okolje. Svojega starega aparata zato ne odvrzite med gospodinjske odpadke.



Namesto tega poskrbite za odvoz v uradne lokalne centre za zbiranje in prevzem električne in elektronske opreme, kjer bodo brezplačno poskrbeli za morebitno reciklažo, ali pa aparat odpeljite k svojemu trgovcu oziroma na podjetje Miele. Za izbris morebitnih osebnih podatkov, shranjenih v aparatu, ki ga boste odstranili, ste po zakonu odgovorni sami. Po zakonu ste dolžni iz aparata brez poškodb odstraniti stare baterije in akumulatorje ter lučke, ki niso fiksno zaprti in jih lahko odstranite nepoškodovane. Odnosite jih na ustrezna zbirna mesta, kjer jih lahko brezplačno oddate. Prosimo vas, da do odvoza starega aparata poskrbite za varnost otrok.

Varnostna navodila in opozorila

Ta pralni stroj ustreza veljavnim varnostnim predpisom. Kljub temu pa lahko nepravilna uporaba privede do poškodb oseb in materialne škode.

Pred prvo uporabo pralnega stroja pozorno in v celoti preberite navodila za uporabo. V njih boste našli pomembne napotke za vgradnjo, varnost, uporabo in vzdrževanje aparata. Tako se boste zaščitili pred poškodbami in izognili škodi na pralnem stroju.

Skladno s standardom IEC 60335-1 Miele izrecno opozarja, da je treba obvezno prebrati in upoštevati poglavje o inštalaciji pralnega stroja ter varnostna navodila in opozorila.

Miele ne prevzema odgovornosti za škodo, ki je posledica neupoštevanja teh navodil.

Navodila za uporabo shranite in jih predajte morebitnemu naslednjemu lastniku stroja.

Uporaba v skladu s predpisi

- ▶ Ta pralni stroj je namenjen uporabi v gospodinjstvu in podobnih okoljih.
- ▶ Pralni stroj ni primeren za uporabo na prostem.
- ▶ Pralni stroj uporabljajte izključno v obsegu, običajnem za gospodinjstva, in samo za pranje perila, ki ga je proizvajalec označil kot primerne za pranje. Dovoljen ni noben drug način uporabe. Podjetje Miele ne prevzema odgovornosti za morebitno škodo, ki je posledica nepravilne uporabe ali napačnega upravljanja stroja.
- ▶ Osebe, ki zaradi svojih psihičnih, zaznavnih ali duševnih zmožnosti oziroma svoje neizkušenosti ali neznanja niso sposobne varno upravljati pralnega stroja, ga ne smejo uporabljati brez nadzora odgovorne osebe.

Varnostna navodila in opozorila

Če so pri hiši otroci

- ▶ Poskrbite, da se otroci, mlajši od osem let, ne zadržujejo v neposredni bližini pralnega stroja, razen če so pod stalnim nadzorom.
- ▶ Otroci, starejši od osem let, lahko uporabljajo pralni stroj brez nadzora samo, če so z njim seznanjeni do te mere, da ga lahko varno uporabljajo. Poznati in razumeti morajo morebitne nevarnosti, ki jim pretijo zaradi napačnega upravljanja.
- ▶ Otroci ne smejo čistiti ali vzdrževati pralnega stroja brez nadzora.
- ▶ Otroci, ki se zadržujejo v bližini pralnega stroja, naj bodo vedno pod nadzorom. Nikoli ne pustite, da bi se otroci igrali s strojem.

Tehnična varnost

- ▶ Upoštevajte napotke v poglavju „Inštalacija“ in poglavje „Tehnični podatki“.
- ▶ Pred postavitvijo pralnega stroja preverite, če so na njem kakršne koli vidne poškodbe. Poškodovanega stroja ne smete namestiti in zagnati.
- ▶ Pred priklopom pralnega stroja na električno omrežje se obvezno prepričajte, če se priključni podatki (varovalke, napetost in frekvenca) na napisni ploščici ujemajo s podatki vaše hišne napeljave. Če ste v dvomih, se posvetujte z usposobljenim električarjem.

▶ Možno je začasno ali trajno delovanje s priklopom na samostojno napravo za oskrbo z energijo ali tovrstno napravo, ki ni sinhronizirana z omrežjem (npr. avtonomno omrežje, rezervni sistemi). Pogoje za delovanje je, da naprava za oskrbo z energijo izpolnjuje pogoje EN 50160 ali primerljive.

Varnostni ukrepi, predvideni za hišno inštalacijo in ta izdelek Miele, morajo biti tako po funkciji kot načinu delovanja zagotovljeni tudi pri avtonomnem delovanju ali delovanju, ki ni sinhronizirano z omrežjem, ali morajo biti nadomeščeni z ustreznimi enakovrednimi ukrepi v inštalaciji. Kot je na primer opisano v aktualni objavi VDE-AR-E 2510-2.

▶ Električna varnost pralnega stroja je zagotovljena le v primeru, da je priključen na pravilno ozemljeno električno napeljavo.

Zelo pomembno je, da je ta osnovni varnostni pogoj izpolnjen. Če ste v dvomih, pokličite strokovnjaka, ki bo preveril hišno inštalacijo. Miele ne prevzema nobene odgovornosti za morebitno škodo, ki je posledica manjkajočega ali neustreznega zaščitnega vodnika.

▶ Iz varnostnih razlogov ne uporabljajte podaljškov električnega kabla, razdelilnikov ali podobnih pripomočkov (nevarnost požara zaradi pregretja).

▶ Poškodovane sestavne dele lahko zamenjate samo z originalnimi nadomestnimi deli Miele. Podjetje Miele lahko le za te dele jamči, da izpolnjujejo varnostne zahteve v polnem obsegu.

▶ Omrežni vtič mora biti vedno dostopen, da lahko pralni stroj kadar koli izklopite iz omrežja.

▶ Zaradi nestrokovnih popravil lahko pride do nepredvidljivih nevarnosti za uporabnika, za katere proizvajalec ne prevzema odgovornosti. Popravila lahko izvede samo strokovno usposobljena oseba, ki jo je pooblastilo podjetje Miele, sicer prenehajo veljati vse pravice, ki izhajajo iz garancije.

▶ Če pralnega stroja ne popravi servisna služba, ki jo je pooblastilo podjetje Miele, prenehajo veljati pravice, ki izhajajo iz garancije.

Varnostna navodila in opozorila

- ▶ Če je poškodovan priključni kabel, ga lahko zamenja samo strokovnjak, ki ga je pooblastilo podjetje Miele. V nasprotnem primeru je lahko ogrožena varnost uporabnika.
 - ▶ V primeru okvare ali pred čiščenjem in vzdrževalnimi deli morate pralni stroj izklopiti iz električnega omrežja, kar lahko storite na enega od naslednjih načinov:
 - izvlecite omrežni vtič pralnega stroja iz vtičnice ali
 - izklopite varovalko hišne napeljave ali
 - povsem odvijte taljivo varovalko hišne napeljave.
 - ▶ Vgrajeni zaščitni sistem Miele zanesljivo ščiti pred škodo zaradi izliva vode pod naslednjimi pogoji:
 - Priključka na električno in vodovodno omrežje morata biti izvedena v skladu s predpisi.
 - Če opazite okvaro, morate nemudoma poskrbeti za popravilo pralnega stroja.
 - ▶ Pretočni tlak vode mora biti najmanj 100 kPa in ne sme preseči 1.000 kPa.
 - ▶ Ta pralni stroj ni primeren za uporabo na nestacionarnih mestih postavitve (npr. na plovilih).
 - ▶ Na pralnem stroju ne smete izvajati nobenih sprememb, ki jih ni izrecno odobrilo podjetje Miele.
 - ▶ Ta pralni stroj je zaradi posebnih zahtev (npr. glede temperature, vlažnosti, kemijske obstojnosti, odpornosti proti obrabi in vibracij) opremljen s specialno žarnico. Ta se lahko uporablja samo za predvideni namen. Žarnica ni primerna za osvetlitev prostora. Zamenja jo lahko samo pooblaščen strokovnjak ali osebje servisne službe Miele.
- Ta pralni stroj vsebuje 1 svetlobni vir razreda energijske učinkovitosti G.

Pravilna uporaba

- ▶ Pralnega stroja ne smete postaviti v prostor, v katerem obstaja nevarnost zmrzovanja. Zamrznjene cevi se lahko pretrgajo ali počijo, zaradi temperatur pod zmrziščem pa se lahko zmanjša tudi zanesljivost elektronike.
- ▶ Pred prvim zagonom pralnega stroja odstranite transportno varovalo na hrbtni strani stroja (glejte poglavje „Inštalacija“, odstavek „Odstranjevanje transportnega varovala“). Če tega ne storite, lahko transportno varovalo med ožemanjem poškoduje pralni stroj in pohištvo/aparate, ki stojijo poleg stroja.
- ▶ Pred daljšo odsotnostjo (npr. dopustom), zlasti če v bližini pralnega stroja ni talnega odtoka (Gully), zaprite vodno pipo.
- ▶ Nevarnost poplave!
Preden namestite odtočno cev v umivalnik, se prepričajte, če voda dovolj hitro odteka iz njega. Odtočno cev zavarujte pred zdrsom. Sila povratnega sunka iztekajoče vode lahko potisne nezavarovano odtočno cev iz umivalnika.
- ▶ Pazite, da s perilom ne boste prali tujkov (npr. žebliji, igle, kovanci, pisarniške sponke). Ti predmeti lahko poškodujejo sestavne dele stroja (npr. lužno posodo, boben), ti pa lahko povzročijo škodo na perilu.
- ▶ Ko po uporabi funkcije pare odprete vrata stroja, morate biti zelo previdni. Zaradi izhajajoče pare in visokih temperatur se lahko opečete na površini bobna ali steklenem delu vrat. Stopite korak nazaj in počakajte, da para izpuhti.
- ▶ Maksimalna količina polnjenja znaša 9,0 kg (suho perilo). V določenih programih je največja količina polnjenja manjša, glejte poglavje „Pregled programov“.

Varnostna navodila in opozorila

- ▶ Pri pravilnem odmerjanju pralnih sredstev odstranjevanje vodnega kamna ni potrebno. Če pa se je v pralnem stroju vendarle nabral vodni kamen, uporabite sredstvo na osnovi naravne citronske kisline. Priporočamo vam Mielejevo sredstvo za odstranjevanje vodnega kamna, ki ga lahko kupite v Mielejevi spletni trgovini, pri zastopniku za opremo Miele ali na servisu Miele. Dosledno upoštevajte navodila za uporabo sredstva za odstranjevanje vodnega kamna.
- ▶ Perilo, ki ste ga predhodno obdelali s sredstvom, ki vsebuje topilo, morate pred pranjem v stroju dobro izprati s čisto vodo.
- ▶ V pralnem stroju ne smete uporabljati sredstev z vsebnostjo topil (npr. čistilni bencin), ker se zaradi njih lahko poškodujejo deli stroja in se sproščajo strupeni hlapi. Nevarnost požara in eksplozije!
- ▶ Na ali ob pralnem stroju ne smete uporabljati čistilnih sredstev z vsebnostjo topil (npr. bencina). Če takšno sredstvo pride v stik s plastično površino, jo lahko poškoduje.
- ▶ Sredstva za barvanje morajo biti namenjena za uporabo v pralnem stroju in jih lahko uporabljate samo v obsegu, ki je običajen za gospodinjsko uporabo. Pri tem dosledno upoštevajte navodila proizvajalca.
- ▶ Sredstva za razbarvanje lahko zaradi žveplovih spojin povzročajo korozijo. Zato tovrstnih sredstev ne uporabljajte v pralnem stroju.
- ▶ Če pralno sredstvo zaide v oči, jih morate takoj sprati z obilo mlačne vode. Če sredstvo pomotoma zaužijete, se takoj posvetujte z zdravnikom. Osebe, ki imajo poškodovano ali občutljivo kožo, se morajo izogibati stiku s pralnim sredstvom.

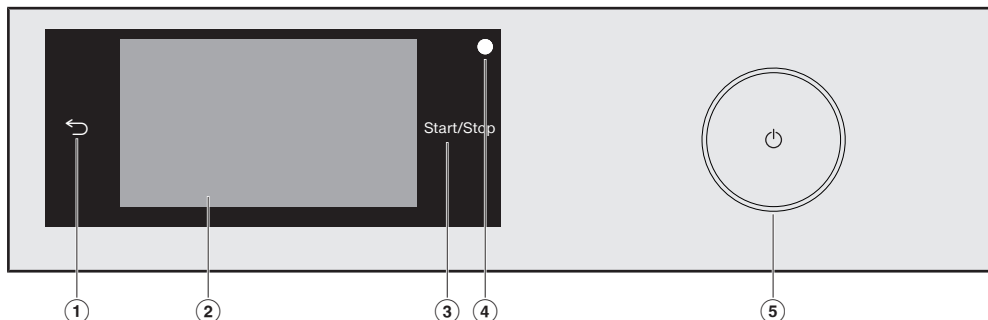
Oprema in nadomestni deli

- ▶ Uporabljajte izključno originalno opremo Miele. V primeru namestitve ali vgradnje drugačne opreme prenehajo vse pravice in morebitna jamstva, ki izhajajo iz garancije.
- ▶ Sušilni in pralni stroj Miele lahko postavite v pralno-sušilni stolp. V ta namen potrebujete komplet za povezavo strojev, ki je na voljo kot dodatna oprema. Paziti morate, da vezni element pralno-sušilnega stolpa ustreza tako sušilnemu kot pralnemu stroju Miele.
- ▶ Pazite, da podnožje Miele, ki je na voljo kot dodatna oprema, ustreza temu pralnemu stroju.
- ▶ Miele vam nudi jamstvo za dobavo nadomestnih delov, potrebnih za delovanje, še do 15 let, najmanj pa 10 let po koncu serijske proizvodnje vašega pralnega stroja.

Podjetje Miele ne odgovarja za škodo, ki je posledica neupoštevanja varnostnih navodil in opozoril.

Upravljanje pralnega stroja

Upravljalna plošča



- ① **Senzorska tipka** ←
Preklopi za en nivo v meniju nazaj.
- ② **Prikazovalnik na dotik**
- ③ **Senzorska tipka *Zagon/prekinitev***
Z dotikom senzorske tipke *Zagon/prekinitev* zaženete izbrani program ali prekinete program, ki se je že začel. Takoj ko lahko zaženete program, senzorska tipka *Zagon/prekinitev* utripa. Po zagonu programa senzorska tipka neprekinjeno sveti.
- ④ **Optični vmesnik**
Služi servisni službi kot točka prenosa podatkov.
- ⑤ **Tipka** ⏻
Za vklop in izklop pralnega stroja. Pralni stroj se zaradi varčevanja z energijo avtomatsko izklopi. Stroj se izklopi 15 minut po koncu programa/zaščite pred mečkanjem oziroma po vklopu, če ne izvedete nobenega koraka upravljanja več.

Prikazovalnik na dotik in senzorske tipke

Senzorski tipki ← in *Zagon/prekinitev* ter senzorske tipke na prikazovalniku se odzivajo na dotik s konico prsta.


Koničasti ali ostri predmeti, npr. svinčniki, lahko povzročijo raze na prikazovalniku na dotik.

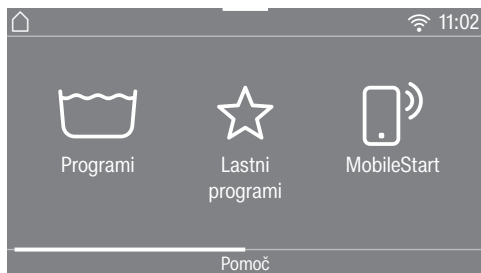
Prikazovalnika se dotikajte samo s prsti.

Glavni meni

Po vklopu pralnega stroja se na prikazovalniku pojavi glavni meni.

Iz glavnega menija lahko dostopate do vseh pomembnih podmenijev.

Z dotikom senzorske tipke  se lahko kadar koli vrnete v glavni meni. Nastavljene vrednosti se ne shranijo.

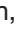


Glavni meni, stran 1

Podrsajte po zaslonu, da pridete na drugo stran glavnega menija.



Glavni meni, stran 2

Simbol  poleg ure je prikazan, ko je pralni stroj povezan v omrežje.

Programi

Izberete lahko različne programe pranja.

☆ Lastni programi

Shranite lahko do 12 programov pranja, ki ste jih prilagodili svojim potrebam (glejte poglavje „Lastni programi“).

MobileStart

Z možnostjo MobileStart lahko pralni stroj upravljate na daljavo prek aplikacije Miele.

Nastavitev Daljinsko upravljanje mora biti vklopljena.

Dotaknite se senzorske tipke MobileStart in sledite navodilom na prikazovalniku.

Pomočnik za pranje

Pomočnik za pranje vas korak za korakom vodi pri izbiri optimalnega programa pranja za vaše perilo (glejte poglavje „Pomočnik za pranje“).

Vzdrževanje

V meniju Vzdrževanje so na voljo možnosti vzdrževanja za sistem TwinDos in program Čiščenje stroja (glejte poglavje „Čiščenje in vzdrževanje“).

Nastavitve

V meniju Nastavitve lahko elektroniko pralnega stroja prilagodite spreminjajočim se zahtevam (glejte poglavje „Nastavitve“).

Upravljanje pralnega stroja

Primeri upravljanja

Izbirni seznam

Meni Programi (izbira ene možnosti)



Listate lahko v levo ali desno, tako da podrsate po zaslonu. Položite prst na prikazovalnik na dotik in potegnite z njim v zeleni smeri.

Oranžno obarvan drsni trak kaže, da so na voljo še druge možnosti izbire.

Za izbiro programa pranja se dotaknite imena programa.

Na prikazovalniku se pojavi osnovni meni izbranega programa.

Meni Dodatne funkcije (izbira več možnosti)



Listate lahko v levo ali desno, tako da podrsate po zaslonu. Položite prst na prikazovalnik na dotik in potegnite z njim v zeleni smeri.

Oranžno obarvan drsni trak kaže, da so na voljo še druge možnosti izbire.

Za izbiro *dodatnih funkcij* se dotaknite ene ali več senzorskih tipk z *dodatnimi funkcijami*.

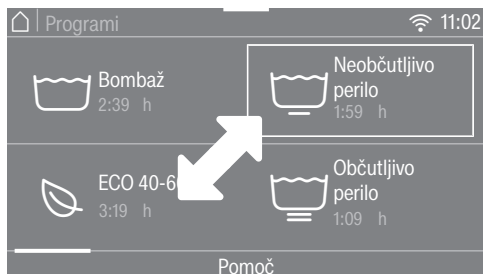
Trenutno izbrane *dodatne funkcije* so oranžno označene.

Če želite določeno *dodatno funkcijo* preklicati, se ponovno dotaknite senzorske tipke.

S senzorsko tipko OK aktivirate označene *dodatne funkcije*.

Premikanje programov

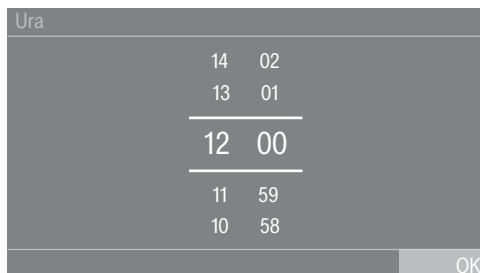
Programe v meniju Programi lahko premikate in tako spremenite njihov vrstni red.



- Prst položite na želeni program in ga zadržite, dokler se okrog programa ne pojavi okvir.
 - Če želite program premakniti, se s prstom pomaknite v zeleno smer.
 - Prst umaknite na zelenem mestu.
- Program je premaknjen.

Nastavitev številčnih vrednosti

V nekaterih menijih je mogoče nastaviti številčne vrednosti.



Številko vnesete tako, da s prstom podrsate navzgor ali navzdol po zaslonu. Prst položite na številko, ki jo želite spremeniti, in potegnite z njim v zeleni smeri. S senzorsko tipko OK se nastavljena vrednost shrani.

Nasvet: Če se številke le na kratko dotaknete, se pojavi številčnica. Takoj ko vnesete veljavno vrednost, je senzorska tipka OK zeleno označena.

Upravljanje pralnega stroja

Spustni meni

V spustnem meniju lahko prikažete različne informacije, npr. o programu pranja.



Dotaknite se zgornjega roba zaslona v sredini in s prstom povlecite navzdol.

Prikaz pomoči

V glavnem meniju in meniju Programi se v spodnji vrstici prikazovalnika pojavi Pomoč.

- Dotaknite se senzorske tipke Pomoč, da prikažete napotke.
- Dotaknite se senzorske tipke Zapri, da se vrnete v predhodni prikaz.

Izhod iz menijske ravni

- Dotaknite se senzorske tipke ↵, da se vrnete v predhodni prikaz.

Vnosi, ki ste jih opravili doslej in jih niste potrdili z OK, se ne shranijo.

⚠ Škoda zaradi nepravilne postavitve in priklopa.

Nepravilna postavitve in priklop pralnega stroja povzročita veliko materialno škodo.

Upoštevajte napotke v poglavju „Inštalacija“.

Delovanje pralnega stroja je bilo v tovarni temeljito preizkušeno, zato je v bobnu še nekaj vode, ki ostane od testnega postopka.

Odstranjevanje zaščitne folije in reklamnih nalepk

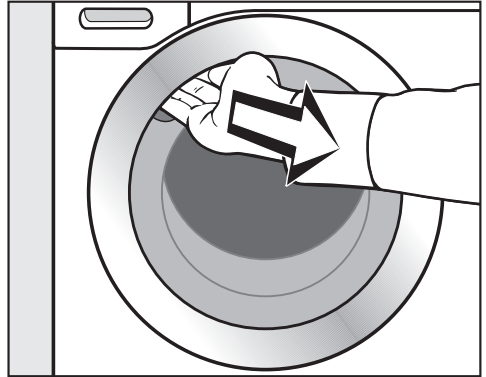
■ Odstranite:

- morebitno zaščitno folijo z vrat,
- vse morebitne reklamne nalepke s sprednje strani stroja in pokrova.

Ne odstranite nalepk, ki jih vidite šele, ko odprete vrata stroja (npr. napisna ploščica).

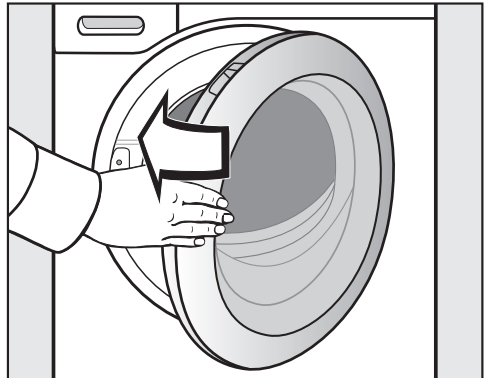
Odstranitev kartuš s pralnim sredstvom in cevnega kolena iz bobna

V bobnu stroja sta dve kartuši s pralnim sredstvom, namenjeni avtomatskemu doziranju pralnih sredstev, in cevno koleno za odtočno cev.



■ Sezite v odprtino ročaja in odprite vrata.

■ Vzemite kartuši in koleno iz bobna.



■ Z rahlim zamahom zaprite vrata.

Prvi zagon pralnega stroja

Miele@home

Vaš pralni stroj je opremljen z integriranim WLAN-modulom.

Za njegovo uporabo potrebujete:

- WLAN-omrežje,
- aplikacijo Miele@mobile,
- Miele uporabniški račun. Uporabniški račun lahko ustvarite prek aplikacije Miele@mobile.

Aplikacija Miele@mobile vas vodi pri povezovanju pralnega stroja z domačim WLAN-omrežjem.

Ko povežete pralni stroj z WLAN-omrežjem, lahko z aplikacijo na primer izvajate naslednja dejanja:

- daljinsko upravljanje pralnega stroja,
- priklic informacij o stanju delovanja pralnega stroja,
- priklic napotkov glede poteka programa v pralnem stroju.

S povezavo pralnega stroja v WLAN-omrežje se poveča poraba energije, tudi kadar je pralni stroj izklopljen.

Prepričajte se, da je na mestu postavitve pralnega stroja na voljo dovolj močan signal vašega omrežja WLAN.

Razpoložljivost povezave WLAN

WLAN-povezava si deli frekvenčno območje z drugimi napravami (npr. mikrovalovnimi pečicami, igračami z daljinskim upravljanjem). Zato lahko pride do začasnih ali stalnih motenj povezave. Stalne razpoložljivosti ponujenih funkcij zato ni mogoče zagotoviti.

Razpoložljivost sistema Miele@home

Uporaba aplikacije Miele je odvisna od razpoložljivosti storitve Miele@home v vaši državi.

Storitev Miele@home ni na voljo v vseh državah.

Informacije o razpoložljivosti so objavljene na spletni strani www.miele.com.

Aplikacija Miele

Aplikacijo Miele si lahko brezplačno naložite v trgovini Apple App Store® ali Google Play™.



Vklop pralnega stroja

- Pritisnite tipko .

Pojavi se pozdravni zaslon.

Prikazovalnik vas vodi skozi **6 korakov** prvega zagona.

1. Nastavitev jezika izpisov na prikazovalniku

Stroj vas povabi, da nastavite jezik, v katerem se pojavljajo izpisi na prikazovalniku. Preklop z enega jezika na drugega je kadar koli mogoč prek menija Nastavitve.



- Listajte v desno ali levo, dokler se ne pojavi želeni jezik.
- Dotaknite se senzorske tipke želenega jezika.

Izbrani jezik je oranžno označen in prikazovalnik se preklopi na nastavitve Miele@home.

2. Nastavitev funkcije Miele@home

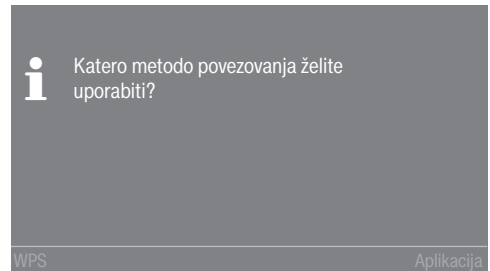


- Če želite Miele@home nastaviti takoj, se dotaknite senzorske tipke Naprej.

Nasvet: Če želite nastavitve prestaviti na poznejši čas, se dotaknite senzorske tipke Preskoči. Na prikazovalniku se izpiše sporočilo:

i V meniju „Nastavitve“/„Miele@home“ je mogoča poznejša nastavitve.

Dotaknite se senzorske tipke OK.



- Izberite želeno metodo povezave.

Prikazovalnik in aplikacija Miele vas vodita skozi nadaljnje korake postopka.

Prvi zagon pralnega stroja

3. Nastavitev območja prikaza ure

Ura je lahko prikazana v 24- ali 12-urnem območju.

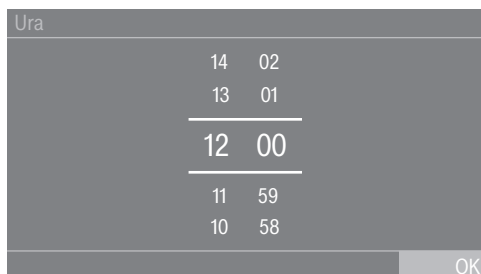
- Izberite želeno območje prikaza ure in potrdite izbiro s senzorsko tipko OK.

Prikazovalnik se preklopi na nastavitev ure.

Nastavitev ure

Ta zahteva se izpiše samo, če pralnega stroja niste povezali z WLAN-omrežjem.

Če je stroj povezan z omrežjem WLAN, se ura avtomatsko nastavi.



- Prst položite na številko, ki jo želite spremeniti, in potegnite z njim v želeni smeri.
- Potrdite s senzorsko tipko OK.

4. Odstranjanje transportnega varovala

⚠ Škoda zaradi nameščenega transportnega varovala.

Če transportnega varovala ne odstranite, lahko pride do poškodb pralnega stroja in sosednjega pohištva/aparatom.

Odstranite transportno varovalo, kot je opisano v poglavju „Postavitev in priklop“.

- S senzorsko tipko OK potrdite, da ste transportno varovalo odstranili.

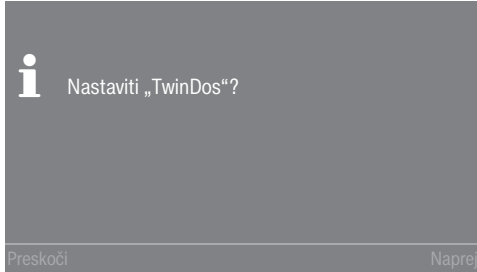
Na prikazovalniku se izpiše sporočilo:

i Odstranite transportno varovalo in upoštevajte poglavji „Varnostna navodila in opozorila“ in „Prvi zagon“ v navodilih za uporabo..

- Sporočilo potrdite s senzorsko tipko OK.

Prikazovalnik se preklopi na nastavitev sistema TwinDos.

5. Prvi zagon sistema TwinDos



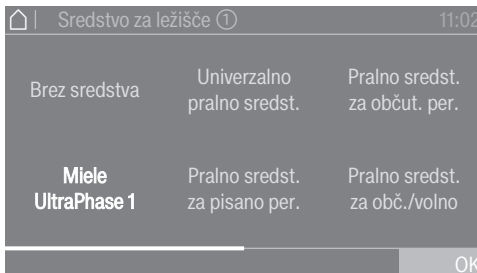
- Dotaknite se senzorske tipke Naprej, če želite sistem TwinDos takoj nastaviti.

Nasvet: Če želite nastavev prestaviti na poznejši čas, se dotaknite senzorske tipke Preskoči. Na prikazovalniku se izpiše sporočilo:

i V meniju „Nastavitve“/„TwinDos“ je mogoča poznejša nastavev. Dotaknite se senzorske tipke OK.

Nastavitve za ležišče ①

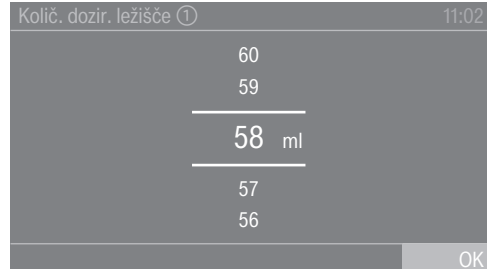
V nadaljevanju je opisana nastavev sredstev Miele UltraPhase 1 in Miele UltraPhase 2. Nastavev drugih pralnih sredstev je podobna.



- Dotaknite se senzorske tipke Miele UltraPhase 1.

Na prikazovalniku se izpiše sporočilo:
i Vnesite priporočeno doziranje svojega pralnega sredstva za postopek pranja normalno umazanega perila. Pri tem upoštevajte trdoto vode.

Količina doziranja za UltraPhase 1 za (območje trdote II) je prednastavljena.



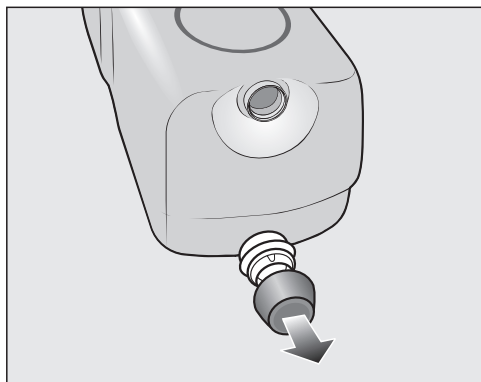
- Potrdite prednastavljeno vrednost s senzorsko tipko OK ali pa popravite vrednost.

UltraPhase 1		
	Območje trdote I	46 ml
	Območje trdote II	58 ml
	Območje trdote III	70 ml

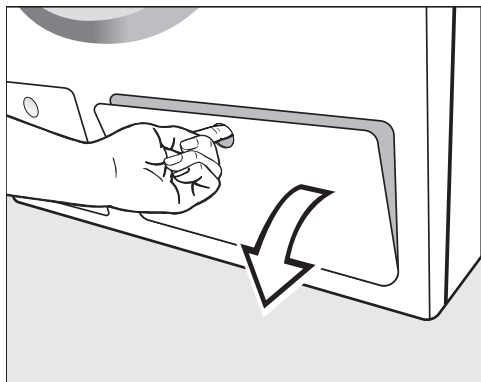
Prvi zagon pralnega stroja

Na prikazovalniku se izpiše:

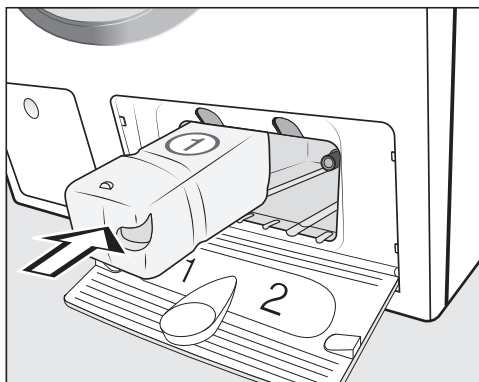
i Vstavite posodo ①.



■ S priložene kartuše pralnega sredstva **UltraPhase 1** odstranite čep.



■ Odprite loputo sistema TwinDos.




■ Kartušo za **UltraPhase 1** potisnite v **ležišče 1**, tako da se zaskoči.

Na prikazovalniku se pojavi naslednje sporočilo:




i Zdaj izvedite nastavev za UltraPhase 2.

Nastavitve za ležišče ②

Količina doziranja za UltraPhase 2 za  (območje trdote vode II) je prednastavljena.

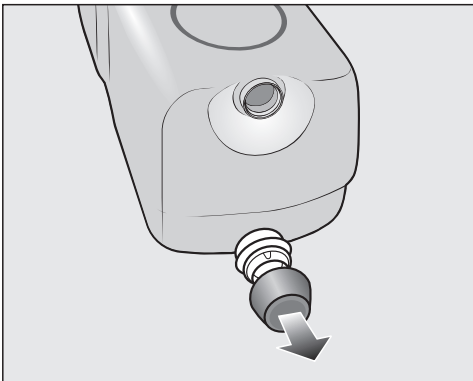
Količ. dozir. ležišče ②	11:02
47	
46	
<hr/>	
45 ml	
<hr/>	
44	
43	
	OK

- Potrdite prednastavljeno vrednost s senzorsko tipko OK ali pa popravite vrednost.

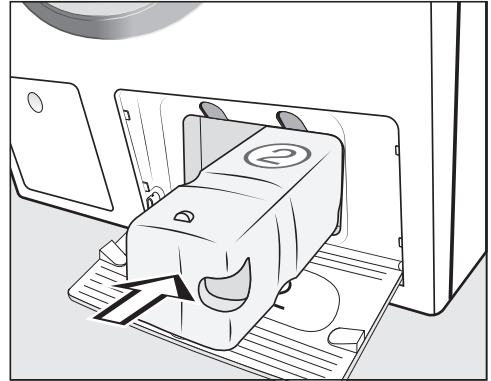
UltraPhase 2		
	Območje trdote I	36 ml
	Območje trdote II	45 ml
	Območje trdote III	54 ml

Na prikazovalniku se izpiše:

-  Vstavite posodo ②.




- S priložene kartuše pralnega sredstva **UltraPhase 2** odstranite čep.



- Kartušo za **UltraPhase 2** potisnite v **ležišče 2**, tako da se zaskoči.

Ko vstavite kartuši, se prikaz spremeni v:

 „TwinDos“ je nastavljen. Popravke lahko izvajate v meniju „Nastavitve“/„TwinDos“.

- Potrdite s senzorsko tipko OK.
- Zaprite loputo za TwinDos.

Prikazovalnik se preklopi na program za kalibracijo.

Prvi zagon pralnega stroja

6. Zagon programa za kalibracijo

Za optimalno porabo vode in električne energije ter za optimalen rezultat pranja je pomembno, da je pralni stroj kalibriran.

V ta namen **morate** zagnati program *Bombaž brez* perila.

Zagon drugih programov je možen šele po kalibraciji.

Na prikazovalniku se izpiše sporočilo:

i Odprite vodno pipo in zaženite program „Bombaž 90 °C“ brez perila.

■ Potrdite s senzorsko tipko **OK**.

Na prikazovalniku se pojavi osnovni meni programa *Bombaž*.

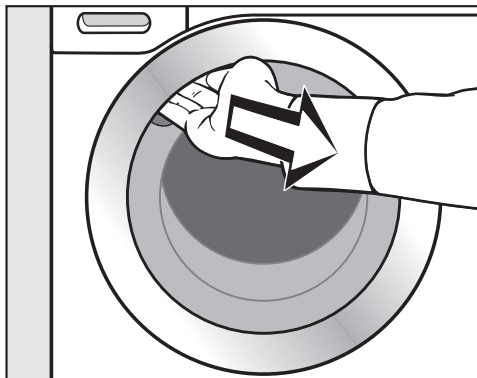


■ Dotaknite se senzorske tipke *Zagon/prekinitev*.

Program za kalibracijo pralnega stroja se zažene. Traja približno dve uri.

Konec programa je prikazan s sporočilom na prikazovalniku:

i Prvi zagon je končan.



■ Sezite v odprtino ročaja in odprite vrata.

Nasvet: Vrata pustite odprta za režo, da se boben lahko suši.

■ Izklopite pralni stroj s tipko **⏻**.

Poraba energije in vode

- Izkoristite maksimalno količino polnjenja za izbrani program pranja. Poraba energije in vode bo tako glede na skupno količino perila najmanjša.
- Programi z učinkovitejšo rabo energije in vode imajo praviloma daljše trajanje. S podaljšanjem trajanja programa se lahko pri enakem rezultatu pranja zniža dejansko dosežena temperatura pranja.

Na primer program ECO 40-60 traja dlje kot program Bombaž 40 °C ali 60 °C. Vendar pa je program ECO 40-60 z vidika porabe energije in vode učinkovitejši.

- Majhne količine rahlo umazanega perila perite v programu Ekspres 20.
- Sodobna pralna sredstva omogočajo pranje tudi pri nižji temperaturi (npr. 20 °C). Izberite ustrezno nastavitev temperature in prihranite energijo.

Higiena v pralnem stroju

Če perete pri nizki temperaturi in/ali s tekočimi pralnimi sredstvi, obstaja nevarnost, da se v pralnem stroju razvijejo mikroorganizmi in neprijeten vonj. Miele zato priporoča, da enkrat mesečno očistite pralni stroj.

Ko se na prikazovalniku izpiše sporočilo Higijensko priporočilo: Izberite „Vzdrževanje“ in zaženite program „Čiščenje stroja“, morate izvesti čiščenje pralnega stroja.

Napotki pri strojnem sušenju perila, ki sledi pranju

Izbrano število vrtljajev centrifuge vpliva na preostalo vlažnost perila in emisijo hrupa pralnega stroja.

Kolikor večje število vrtljajev izberete, toliko manjša je preostala vlažnost perila. Vendar obenem naraste emisija hrupa pralnega stroja.

Vedno izberite najvišje možno število vrtljajev centrifuge v izbranem programu, saj boste tako prihranili energijo pri sušenju.

Okolju prijazno pranje perila

Feedback

V spustnem meniju lahko prikažete informacije o količini energije in vode, ki ju porabi vaš pralni stroj.

Prikazane so naslednje informacije:

- pred potekom programa predvidena poraba energije in vode.
- med potekom programa ali ob koncu programa dejanska poraba energije in vode.



- Odprite spustni meni.

1. Napoved

Desni stolpčni diagram prikaže predvideno porabo energije in vode.

Kolikor več kvadratkov je vidnih, toliko več energije ali vode se bo uporabilo.

Napoved se spreminja glede na izbrani program pranja, nastavljeno temperaturo in izbrane dodatne funkcije.

2. Dejanska poraba

Med potekom programa in ob koncu programa lahko odčitate dejansko porabo energije in vode.

Dodatno lahko prikažete tudi stroške. Podrobnejše informacije o vnašanju stroškov so navedene v poglavju „Nastavitve“, odstavek „Poraba“.

Poraba se spreminja skladno s potekom programa.

Ko odprete vrata stroja ali ko se stroj po koncu programa avtomatsko izklopi, se podatki ponastavijo nazaj na napoved.

Nasvet: Če želite, lahko prikažete podatke o porabi v zadnjem programu pranja in skupno porabo (glejte poglavje „Nastavitve“, odstavek „Poraba“).

1. Priprava perila



- Izpraznite žepa.

⚠ Poškodbe zaradi tujkov.

Žebliji, kovanci, pisarniške sponke in podobni predmeti lahko poškodujejo perilo in sestavne dele stroja.

Pred pranjem preverite, če so v perilu kakršni koli tujki, in jih odstranite.

Razvrščanje perila

- Perilo razvrstite po barvah in simbolih, ki so navedeni na vsiti etiketi (pod ovratnikom ali v stranskem šivu).

Nasvet: Temno perilo pri prvem pranju pogosto nekoliko „spusti barvo“. Da se perilo ne bi zabarvalo, svetle in temne kose perila perite ločeno.

Predhodna obdelava madežev

- Pred pranjem odstranite s perila morebitne madeže, po možnosti, dokler so še sveži. Madeže otrite s krpo, ki se ne obarva ali razbarva. Ne drgnite!

Nasvet: Madeže (npr. krvi, jajc, kave, čaja) lahko pogosto odstranite s preprostimi triki, ki jih najdete v Mielejevem leksikonu pranja. Le-tega lahko naročite neposredno na sedežu podjetja Miele Slovenija.

⚠ Škoda zaradi čistilnih sredstev z vsebnostjo topil.

Čistilni bencin, odstranjevalci madežev in podobna sredstva lahko poškodujejo plastične dele.

Pri obdelavi perila s tovrstnimi sredstvi pazite, da sredstvo ne pride na plastične dele stroja.


⚠ Nevarnost eksplozije zaradi čistilnih sredstev z vsebnostjo topil.

Pri uporabi čistil z vsebnostjo topil lahko nastanejo eksplozivne mešanice.

V pralnem stroju ne uporabljajte nobenih sredstev z vsebnostjo topil.

Splošni nasveti

- Zavesa: odstranite kljukice in vrvice ali jih povežite v mošnjček.
- Loke, ki so izpadli iz modrčkov, zašijte ali odstranite.
- Zadrge, sprijemne trakove, kaveljčke in obročke pred pranjem zapnite.
- Prevleke za odeje in blazine zapnite, da vanje ne bodo zašli drobni kosi perila.

Ne perite kosov perila, ki so označeni kot **neprimerni za pranje** (simbol za nego )


2. Izbira programa

Vklop pralnega stroja

- Pritisnite tipko .

Vklopi se osvetlitev bobna.

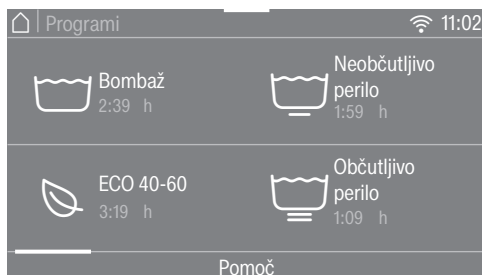
Osvetlitev bobna se avtomatsko izklopi po petih minutah.

Nasvet: Če želite ponovno vklopiti osvetlitev bobna, odprite spustni meni v meniju Pregled in se dotaknite senzorske tipke .

Na prikazovalniku se pojavi glavni meni.

Izbira programa

- Dotaknite se senzorske tipke Programi.



- Listajte po prikazovalniku v desno, dokler se ne pojavi želeni program.
- Dotaknite se senzorske tipke programa.

Prikazovalnik se preklopi na meni Pregled.



Na voljo so še tri alternative za izbiro programa.

1. lastni programi
2. pomočnik za pranje
3. MobileStart

3. Izbira nastavitev programa

Izbira temperature

Prednastavljeno temperaturo programa pranja lahko spremenite.

Temperature, ki so dosežene v pralnem stroju, lahko odstopajo od nastavljenih. Kombinacija uporabljene energije in časa pranja doseže optimalen rezultat pranja.

- Dotaknite se senzorske tipke Temperatura.

- Izberite želeno temperaturo.

Prikazovalnik se preklopi na meni Pregled.

Izbira števila vrtljajev

Prednastavljeno število vrtljajev centrifuge v izbranem programu lahko spremenite.

- Dotaknite se senzorske tipke Število vrtljajev.

- Izberite želeno število vrtljajev centrifuge.

Prikazovalnik se preklopi na meni Pregled.

Aktivacija sistema TwinDos

Doziranje TwinDos je avtomatsko vklopljeno v vseh programih, v katerih je doziranje mogoče.

1. Izklop ali vklop sistema TwinDos

- Dotaknite se senzorske tipke TwinDos in izberite Izklop ali Vklop.

2. Izbira pralnega sredstva

Pri uporabi Mielejevega dvofaznega sistema morate vnesti barvno sestavo perila.

- Izberite Belo, če želite oprati bele kose perila, ali Pisano, če perete pisano perilo.

Če uporabite drugo pralno sredstvo, ga morate izbrati.

- Izberite ležišče ① ali ②.

Nasvet: Prikazana so samo pralna sredstva, ki so dovoljena za izbrani program.

3. Izbira stopnje umazanosti

Prikazovalnik se preklopi na nastavev stopnje umazanosti perila.

- Izberite Malo, Normalno ali Močno.
- Izbiro potrdite s senzorsko tipko OK.

Avtomatsko doziranje je vklopljeno.

Prikazovalnik se preklopi na meni Pregled.

Podrobnejše informacije so navedene v poglavju „5. Dodajanje pralnega sredstva“, odstavek „TwinDos“.

3. Izbira nastavitev programa

Izbira dodatnih funkcij

Programe pranja lahko dopolnite s pomočjo dodatnih funkcij.

- Dotaknite se senzorske tipke Dodatne funkcije.
- Izberite eno ali več dodatnih funkcij.

Vseh dodatnih funkcij ni mogoče kombinirati med seboj, npr. AllergoWash, Posebej nežno in Posebej tiho. Dodatne funkcije, ki jih ni mogoče kombinirati, so prikazane zatemnjeno in niso na voljo.

- Potrdite s senzorsko tipko OK.

Prikazovalnik se preklopi na meni Pregled.

Podrobnejše informacije so navedene v poglavju „Dodatne funkcije“.

Aktivacija funkcije CapDosing

Pri tem programu pranja lahko uporabite funkcijo doziranja kapsul.

- Dotaknite se senzorske tipke CapDosing.

Na prikazovalniku se prikažejo vrste kapsul, ki jih lahko izberete za ta program.

- Izberite želeno vrsto kapsule.

Doziranje kapsul je aktivirano.

Prikazovalnik se preklopi na meni Pregled.

Podrobnejše informacije so navedene v poglavju „5. Dodajanje pralnega sredstva“, odstavek „Doziranje kapsul“.

Izbira madežev

Da bo perilo, na katerem so madeži, bolje oprano, lahko izberete različne vrste madežev. Program pranja se ustrezno prilagodi.

- Dotaknite se senzorske tipke Madeži.
- S seznama izberite vrste madežev, ki so na vašem perilu.
- Izbiro potrdite s senzorsko tipko OK.

Pri izbiri določenih madežev se prikažejo koristne informacije.

- Informacije potrdite s senzorsko tipko OK.

Prikazovalnik se preklopi na meni Pregled.

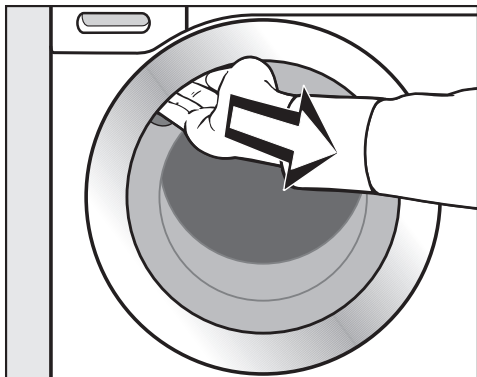
Timer

S timerjem lahko določite čas konca ali začetka programa pranja.

Podrobnejše informacije so navedene v poglavju „Timer“.

4. Polnjenje pralnega stroja

Odpiranje vrat



- Sezite v odprtino ročaja in odprite vrata.

Preden v boben vložite perilo, preverite, da v njem ni živali ali tujkov.

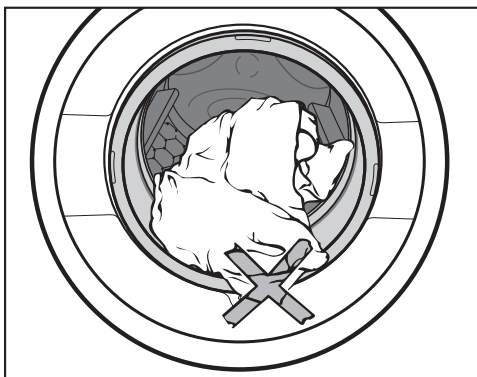
Pri maksimalni količini polnjenja je poraba energije in vode glede na celotno količino perila najmanjša. Prekomerna napolnjenost stroja poslabša rezultate pranja, perilo pa se bolj zmečka.

- V boben vložite razrahljano in ne zloženo perilo.

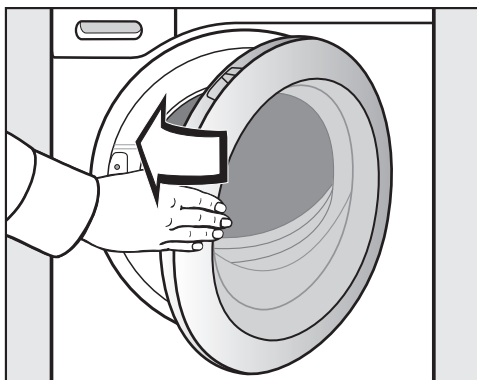
Če boste v boben vložili kose perila različnih velikosti, bo učinek pranja močnejši, med ožemanjem pa se bo perilo tudi bolj enakomerno razporedilo.

Nasvet: V spustnem meniju je prikazana maksimalna količina polnjenja v izbranem programu.

Zapiranje vrat



- Pazite, da med vrati in tesnilnim obročem ne ostane noben kos perila.



- Z rahlim zamahom zaprite vrata bobna.

5. Dodajanje pralnega sredstva

Pralni stroj vam nudi različne možnosti za dodajanje pralnega sredstva.

TwinDos

TwinDos

Ta pralni stroj je opremljen s sistemom TwinDos.


TwinDos morate aktivirati, kot je opisano v poglavju „Prvi zagon“.

Način delovanja sredstev UltraPhase 1 in UltraPhase 2

UltraPhase 1 je tekoče pralno sredstvo, ki sprosti umazanijo in odstrani najobičajnejše madeže. UltraPhase 2 je belilno sredstvo in odstrani trdovratne madeže. Sredstvi se med postopkom pranja dozirata ločeno, vsako v ravno pravem trenutku, da je rezultat pranja optimalen. UltraPhase 1 in UltraPhase 2 poskrbita za temeljito čistočo belega in pisanega perila. UltraPhase 1 in UltraPhase 2 lahko kupite v kartušah za enkratno uporabo v spletni prodajalni Miele (shop.miele.si) ali pri prodajalcu opreme Miele.

Vklop doziranja TwinDos

Doziranje TwinDos je avtomatsko vklopljeno v vseh programih, v katerih je doziranje mogoče.

Nasvet: Količine doziranja pralnih sredstev so prednastavljene. Če pride do premočnega penjenja, lahko v meniju  Nastavitve, Potek programa, TwinDos zmanjšate količino doziranja.

Sprememba doziranja TwinDos

Spremenite lahko predlagano barvno sestavo perila.


- Dotaknite se senzorske tipke TwinDos in izberite želeno barvno sestavo.

Izklop doziranja TwinDos

- Dotaknite se senzorske tipke TwinDos.
- Dotaknite se senzorske tipke Izklop.

Uporaba dodatnih sredstev za odstranjevanje madežev




Če uporabite še dodatna sredstva za odstranjevanje madežev, imate naslednji možnosti:


- Uporaba kapsule ojačevalca pralnega učinka (Booster) in aktivacija doziranja kapsul.
- Sol za odstranjevanje madežev napolnite v prekat  predala za pralna sredstva.

5. Dodajanje pralnega sredstva

Stopnja umazanosti

Umazanost perila nastavite v treh stopnjah:

-  Malo
Umazanija in madeži niso vidni.
-  Normalno
Umazanija je vidna in/ali razpoznavni so maloštevilni majhni madeži.
-  Močno
Umazanija in/ali madeži so jasno vidni.

Količina doziranja pralnega sredstva prek sistema TwinDos in količina vode med izpiranjem sta nastavljeni za stopnjo umazanosti  Normalno.

- Dotaknite se senzorske tipke TwinDos, če želite izbrati drugo stopnjo umazanosti.

Količina pralnega sredstva in količina vode za izpiranje se bosta ustrezno prilagodili stopnji umazanosti.

V nekaterih programih ni mogoče izbrati stopnje umazanosti perila. Ti programi so predvideni za pranje rahlo umazanega perila.

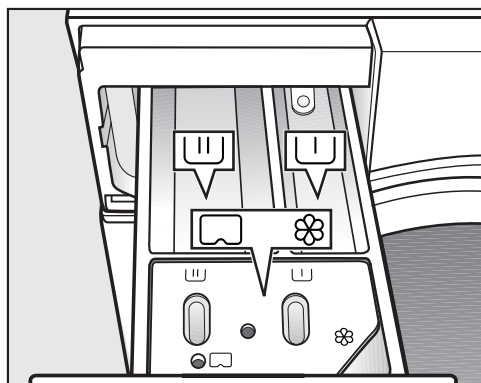
5. Dodajanje pralnega sredstva

Predal za pralna sredstva

Uporabite lahko vsa sodobna pralna sredstva, ki so namenjena za gospodinjske pralne stroje. Na embalaži pralnega sredstva so navodila za uporabo in doziranje.

Pazite, da je doziranje TwinDos izklopljeno.

Polnjenje pralnega sredstva

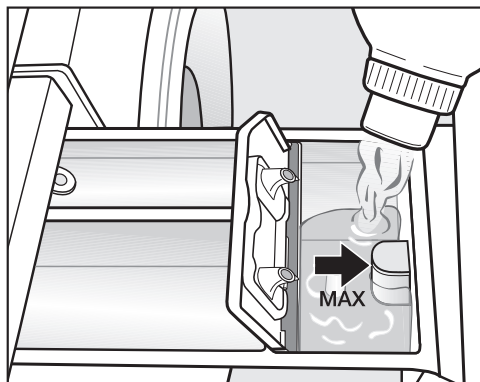


- Izvlecite predal za pralna sredstva in ga napolnite s pralnim sredstvom.

Razdelitev predala za pralna sredstva

- U pralno sredstvo za predpranje
- U pralno sredstvo za glavno pranje in namakanje
- ⊗ mehčalec, sintetično ali tekoče
- sredstvo za škrobljenje oziroma kapsula

Dodajanje mehčalca



- Mehčalec, sintetično ali tekoče sredstvo za škrobljenje dodajte v prekat ⊗. **Upoštevajte oznako za maksimalno višino polnjenja.**

Ob zadnjem izpiranju stroj avtomatsko doda sredstvo, ki je v prekatu. Po koncu programa ostane v prekatu ⊗ majhna količina vode.

Po večkratnem avtomatskem doziranju sredstva za škrobljenje očistite prekat, zlasti sesalno natego.

5. Dodajanje pralnega sredstva

Nasveti za doziranje

Pri doziranju pralnega sredstva upoštevajte stopnjo umazanosti in količino perila. Pri manjši količini polnjenja zmanjšajte količino pralnega sredstva (npr. pri polovičnem polnjenju uporabite za $\frac{1}{3}$ manj pralnega sredstva).

Zaradi premalo pralnega sredstva:

- perilo ni čisto in postane sčasoma sivo in trdo,
- je morebitni razvoj plesni v pralnem stroju hitrejši,
- se maščoba ne odstrani iz perila v celoti,
- se na grelnikih hitreje kopiči vodni kamen.

Zaradi preveč pralnega sredstva:

- je rezultat pranja, izpiranja in ožemanja slabši,
- je poraba vode zaradi avtomatskega vklopa dodatnega izpiranja večja,
- je obremenitev okolja večja.

Uporaba tekočih pralnih sredstev pri predpranju

Če je aktivno predpranje, uporaba tekočih pralnih sredstev med glavnim pranjem ni mogoča.

Za pranje z aktiviranim predpranjem uporabite doziranje TwinDos.

Uporaba pralnih sredstev v tabletah ali mehkih kapsulah

Pralna sredstva v tabletah in mehkih kapsulah **vedno** dodajte neposredno k perilu v boben. Dodajanje tovrstnih sredstev v predal za pralna sredstva ni mogoče.

Podrobnejše informacije o pralnih sredstvih in njihovem doziranju najdete v poglavju „Pralna sredstva“.

5. Dodajanje pralnega sredstva

Doziranje kapsul

Če ste pri nastavitvi programa izbrali CapDosing, se bo pralno sredstvo za ta program pranja doziralo prek kapsul.

Za posamezen program pranja lahko izberete le eno kapsulo.

Na voljo so vam kapsule s tremi različnimi vsebinami:

- ☼ = sredstvo za nego perila (npr. mehčalec, impregnacijsko sredstvo)
- ☹ = dodatek (npr. ojačevalec učinka pralnega sredstva)
- 💧 = pralno sredstvo (samo za glavno pranje)

Glede na izbrano nastavitve se prek kapsule dozira pralno sredstvo, dodatek ali sredstvo za nego perila.

Ena kapsula vedno vsebuje ustrezno količino sredstva za en postopek pranja.

Kapsule lahko naročite v spletni prodajalni Miele ali pa jih kupite na servisu Miele oziroma v trgovini z opremo Miele.

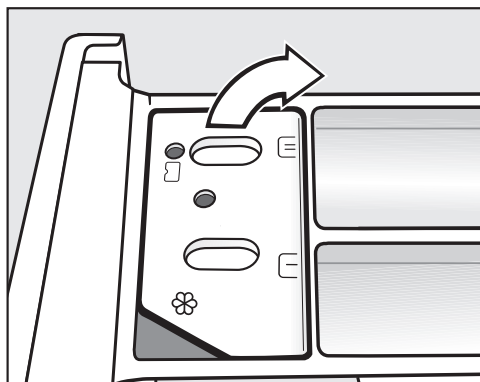
⚠ Kapsule lahko ogrozijo vaše zdravje.

Sestavine kapsul lahko ob stiku s kožo ali zaužitju povzročijo tveganje za zdravje.

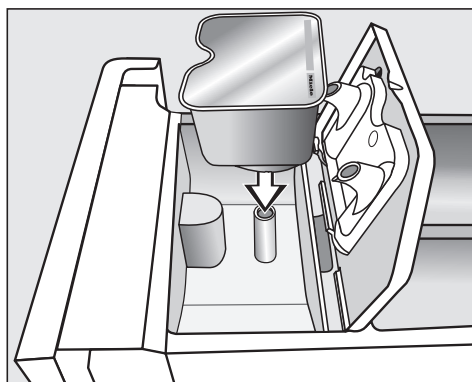
Kapsule hranite zunaj dosega otrok.

Vlaganje kapsul

- Odprite predal za pralna sredstva.

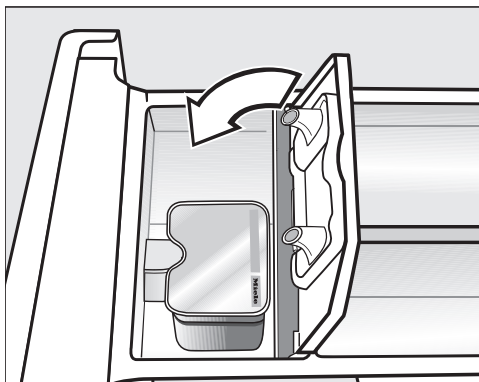


- Odprite pokrov prekata ☼/☹.




- Kapsulo čvrsto pritisnite v prekat.

5. Dodajanje pralnega sredstva





- Trdno zaprite pokrov prekata.
- Zaprite predal za pralna sredstva.

Nasvet: Pri izbiri kapsule za glavno pranje  se doziranje TwinDos samodejno izklopi. Na prikazovalniku ostane prikaz doziranja TwinDos aktiven.

Ko kapsulo vstavite v prekat predala za pralna sredstva, se odpre. Če jo neuporabljeno odstranite iz predala, lahko iz nje izteče vsebina. Odprto kapsulo zavržite.

Vsebina posamezne vrste kapsule se nato doda v pravem trenutku med postopkom pranja.

Pri doziranju kapsul voda teče v komoro  izključno prek kapsule. V komoro  ne smete dodati še mehčalca.

- Po koncu programa odstranite prazno kapsulo.

Iz tehničnih razlogov v kapsuli vedno ostane malo vode.

6. Zagon programa

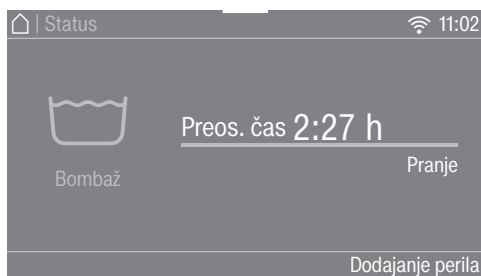
Zagon programa

Ko senzorska tipka *Zagon/prekinitev* utripa, lahko zaženete program.

- Dotaknite se senzorske tipke *Zagon/prekinitev*.

Vrata se zaklenejo in program pranja se začne.

Na prikazovalniku se izpiše programski status.



Pralni stroj vas obvešča o trenutno doseženi fazi programa in preostalem trajanju programa.

Če je izbrana prednastavitev zagona, je razvidna na prikazovalniku.

Osvetlitev bobna se po zagonu programa izklopi.

Varčevanje z energijo

Po 10 minutah elementi za prikaz potemnjijo. Senzorska tipka *Zagon/prekinitev* počasi utripa.

Elemente za prikaz lahko ponovno vklopite:

- Dotaknite se senzorske tipke *Zagon/prekinitev* (to ne vpliva na program, ki se izvaja).

Dodajanje perila med potekom programa (AddLoad)

Dodajanje ali odvzemanje perila je kadar koli mogoče.

- Dotaknite se senzorske tipke *Dodajanje perila*.

Na prikazovalniku se izpiše:

🌀 Počakajte ...

Program pranja se ustavi in vrata se odklenejo.

Na prikazovalniku se izpiše:



- Odprite vrata stroja in dodajte ali odvezmite perilo.

- Zaprite vrata.

- Dotaknite se senzorske tipke *Zagon/prekinitev*.

Program pranja se nadaljuje.

Na splošno dodajanje ali odvzemanje perila ni mogoče, kadar:

- je temperatura luga nad 55 °C;
- nivo vode v bobnu preseže določeno vrednost.

7. Konec programa

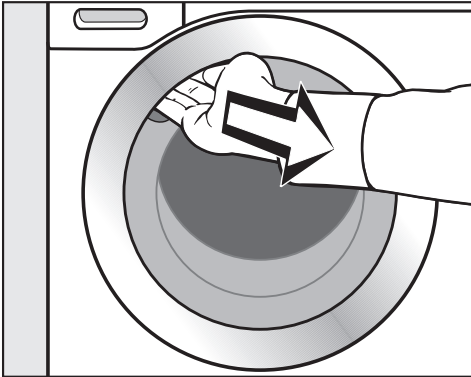
Konec programa

V fazi zaščite pred mečkanjem so vrata še zaklenjena in na prikazovalniku je izpisano *Konec/zaščita pred mečk.* in *Sprostite s tip. „zagon/prekinitev“.*

- Dotaknite se senzorske tipke *Zagon/prekinitev*. Vrata se odklenejo.

Vklopi se osvetlitev bobna.

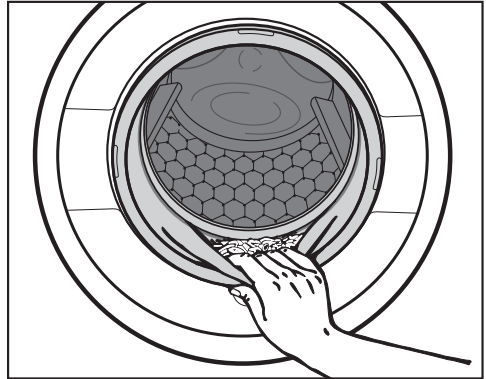
Nasvet: Ko je faza zaščite pred mečkanjem končana, se vrata avtomatsko odklenejo.



- Sezite v odprtino ročaja in odprite vrata.
- Vzemite perilo iz stroja.

Kosi perila, ki jih pozabite v pralnem stroju, se lahko med naslednjim pranjem skrčijo ali zabarvajo drugo perilo.

Iz bobna odstranite vse kose perila.



- Preverite, da v tesnilnem obroču vrat bobna ni ostal kakršen koli tujek.

Nasvet: Vrata pustite odprta za režo, da se boben lahko suši.

- Izklopite pralni stroj s tipko .

- Če ste uporabili kapsulo, iz predala za pralna sredstva odstranite prazno kapsulo.

Nasvet: Predal za pralna sredstva pustite odprt za režo, da se lahko suši.



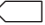
Ožemanje

Število vrtljajev centrifuge v programu pranja

Ob izbiri programa se na prikazovalniku vedno izpiše optimalno število vrtljajev centrifuge za ta program.

V nekaterih programih pranja je mogoče izbrati večje število vrtljajev.

V tabeli so navedena maksimalna števila vrtljajev centrifuge, ki jih je mogoče izbrati.

Program	vrtlj./min
Bombaž	1600
ECO 40-60	1600
Neobčutljivo perilo	1200
Občutljivo perilo	900
QuickPowerWash	1600
Avtomatski plus	1400
Volna 	1200
Svila 	600
Ekspres 20	1200
Srajce	900
Jeans	900
Temno perilo	1200
Športna oblačila	1200
Športna obutev	600
Outdoor	800
Impregnacija	1000
Puh	1200
Pernice	1200
Vzglavniki	1200
Bombaž, higiena	1600
Zavese	600
Novo perilo	1200
Samo izpiranje	1600
Škrobljenje	1200
Črpanje/ožemanje	1600
Bombaž 	1400
Čiščenje stroja	600

Brez zadnjega ožemanja (prekinitev po izpiranju)

- Izberite dodatno funkcijo *Prekinitev po izpiranju*.

Če je izbrana ta možnost, perilo ostane po zadnjem postopku izpiranja v vodi. Tako je manj zmečkano, če ga ne vzamete iz pralnega stroja takoj po koncu programa.

Zaključek programa z ožemanjem

Nastavljeno je optimalno število vrtljajev za izbrani program pranja. Število vrtljajev centrifuge lahko spremenite.

- Dotaknite se senzorske tipke *Sprememba št. vrtljajev*.
- Izberite zeleno število vrtljajev.
- Zaženite zadnje ožemanje s senzorsko tipko *Zagon/prekinitev*.

Zaključek programa brez ožemanja

- Dotaknite se senzorske tipke *Sprememba št. vrtljajev*.
- Izberite število vrtljajev 0 vrtlj./min (brez ožemanja).
- Dotaknite se senzorske tipke *Zagon/prekinitev*.

Ožemanje med izpiranjem

Perilo se po glavnem pranju in med postopki izpiranja ožame. Če zmanjšate število vrtljajev centrifuge med zadnjim ožemanjem, se po potrebi zmanjša tudi število vrtljajev centrifuge med izpiranjem.

Brez ožemanja med izpiranjem in zadnjega ožemanja

- Dotaknite se senzorske tipke *Število vrtljajev*.
- Izberite nastavitev 0 vrtlj./min.



Po zadnjem izpiranju se voda izčrpa iz stroja in vklopi se funkcija zaščite pred mečkanjem.

Pri tej nastavitvi se pri nekaterih programih izvede še dodaten postopek izpiranja.

Pregled programov

Bombaž		90 °C do hladna voda	maksimalno 9,0 kg
Vrsta perila	Majice, spodnje perilo, namizno perilo ipd., perilo iz bombaža, lanu ali mešanic		
Nasvet	Pri posebnih higienskih zahtevah izberite nastavitev temperature vsaj 60 °C.		
Navodilo za inštitute za preizkušanje:			
Bombaž 20 °C: program za rahlo umazano bombažno perilo			
Preizkusni program za upoštevanje Uredbe Komisije (EU) št. 2019/2023 o okoljsko primerni zasnovi.			
ECO 40-60			maksimalno 9,0 kg
Vrsta perila	za normalno umazano bombažno perilo		
Nasvet	V enem ciklu pranja se lahko opere mešano bombažno perilo, deklarirano za pranje pri 40 °C in 60 °C. Program je z vidika porabe energije in vode za pranje bombažnega perila najučinkovitejši.		
Navodilo za inštitute za preizkušanje:			
Preizkusni program za upoštevanje Uredbe Komisije (EU) št. 2019/2023 o okoljsko primerni zasnovi in Uredbe št. 2019/2014 o označevanju z energijsko nalepko.			
Med primerjalnimi testi mora biti doziranje TwinDos izklopljeno.			
Neobčutljivo perilo		60 °C do hladna voda	maksimalno 4,0 kg
Vrsta perila	Perilo iz sintetičnih vlaken, mešanic ali bombaža, obdelanega za lahko vzdrževanje		
Nasvet	Če se perilo rado mečka, zmanjšajte število vrtljajev centrifuge med zadnjim ožemanjem.		
Občutljivo perilo		60 °C do hladna voda	maksimalno 3,0 kg
Vrsta perila	Občutljivo perilo iz sintetičnih vlaken, mešanic materialov ali viskoze.		
Nasvet	Pri perilu, ki se rado mečka, izklopite ožemanje.		

Pregled programov

QuickPowerWash		60 °C–40 °C	maksimalno 4,0 kg
Vrsta perila	Za rahlo ali normalno umazano perilo, ki bi ga lahko oprali tudi v programu <i>Bombaž</i>		
Nasvet	Perilo se zaradi posebnega načina prepojitve in posebnega ritma pranja opere izjemno hitro in temeljito.		
Avtomatski plus		40 °C do hladna voda	maksimalno 6,0 kg
Vrsta perila	Po barvah razvrščeno perilo, primerno za programa <i>Bombaž</i> in <i>Neobčutljivo perilo</i>		
Nasvet	Parametri pranja (npr. nivo vode, ritem pranja in profil ožemanja) se avtomatsko prilagodijo, da sta za vsako perilo vedno dosežena najboljša mogoča nega in učinek pranja.		
Volna 		40 °C do hladna voda	maksimalno 2,0 kg
Vrsta perila	Perilo iz volne ali mešanic z volno		
Nasvet	Če se perilo rado mečka, upoštevajte število vrtljajev centrifuge med zadnjim ožemanjem.		
Svila 		30 °C do hladna voda	maksimalno 1,0 kg
Vrsta perila	Svila in vse vrste perila za ročno pranje, ki ne vsebuje volne		
Nasvet	Fine hlačne nogavice in modrčke perite v vrečki za pranje.		
Ekspres 20		40 °C do hladna voda	maksimalno 3,5 kg
Vrsta perila	Bombažno perilo, ki je bilo zelo malo nošeno in je le rahlo umazano.		
Nasvet	Dodatna funkcija <i>Quick</i> je avtomatsko aktivna.		

Pregled programov

Srajce		60 °C do hladna voda	maksimalno 1,0 kg/2,0 kg
Vrsta perila	Srajce in bluže iz bombaža ali mešanic materialov		
Nasvet	<ul style="list-style-type: none"> - Ovratnike in manšete po potrebi predhodno pripravite z ustreznim sredstvom. - Svilene srajce in bluže perite v programu <i>Svila</i>. - Če je prednastavljena dodatna funkcija <i>Glajenje</i> izklopljena, se maksimalna količina polnjenja poveča na 2,0 kg. 		
Jeans		60 °C do hladna voda	maksimalno 3,0 kg
Nasvet	<ul style="list-style-type: none"> - Oblečila iz jeansa perite obrnjena z licem navznoter. - Blago iz jeansa med prvim pranjem pogosto „spusti“ barvo. Svetle in temne kose perila zato perite ločeno. - Pred pranjem zaprite gumbe in zadrge. 		
Temno perilo		60 °C do hladna voda	maksimalno 3,0 kg
Vrsta perila	Črni in temni kosi perila iz bombaža ali mešanic		
Nasvet	Perilo pred pranjem obrnite z licem navznoter.		
Športna oblačila		60 °C do hladna voda	maksimalno 3,0 kg
Vrsta perila	Oblečila za šport in fitness, na primer dresi in hlače, športna oblačila iz mikrovlačen in flisa		
Nasvet	<ul style="list-style-type: none"> - Ne uporabite mehčalca. - Upoštevajte simbole za nego na etiketi proizvajalca. 		
Športna obutev		40 °C do hladna voda	največ 2 para čevljev
Vrsta perila	Samo športni čevlji (ni primerno za usnjene čevlje).		
Nasvet	<ul style="list-style-type: none"> - Upoštevajte simbole za nego na etiketi proizvajalca. - Grobo umazanijo pred pranjem odstranite s ščetko. - Zaprite sprijemne trakove. - Ne uporabite mehčalca. - Za sušenje v stroju uporabite košaro za sušilni stroj. 		




Pregled programov

Outdoor		40 °C do hladna voda	maksimalno 2,5 kg
Vrsta perila	Funkcionalna oblačila, kot so jopiči in hlače za aktivnosti na prostem s posebnimi membranami, npr. Gore-Tex®, SYMPATEX®, WINDSTOPPER® ipd.		
Nasvet	<ul style="list-style-type: none">- Zaprite zadrge in sprijemne trakove.- Ne uporabite mehčalca.- Po potrebi lahko perilo za aktivnosti na prostem dodatno obdelate v programu <i>Impregnacija</i>. Impregnacija po vsakem pranju ni priporočljiva.		
Impregnacija		40 °C	maksimalno 2,5 kg
Vrsta perila	Za dodatno obdelavo perila iz mikrovlaknen, smučarskih oblačil ali namiznega perila iz pretežno sintetičnih vlaken, da se doseže učinek odbijanja vode in umazanije		
Nasvet	<ul style="list-style-type: none">- Perilo mora biti sveže oprano in ožeto ali posušeno.- Za optimalni učinek nato priporočamo še termično obdelavo. Ta lahko poteka med sušenjem v sušilnem stroju ali s pomočjo likanja.		
Puh		60 °C do hladna voda	maksimalno 2,0 kg
Vrsta perila	Jakne, spalne vreče, vzglavniki in drugi izdelki s polnilom iz puha		
Nasvet	<ul style="list-style-type: none">- Da preprečite čezmerno penjenje, iz perila pred pranjem iztisnite zrak. V ta namen perilo natlačite v ozko vrečo za perilo ali pa povežite s pralnim trakom.- Upoštevajte simbole za nego na všiti etiketi.		

Pregled programov

Pernice		60 °C do hladna voda	maksimalno 2,5 kg 1 pernica 2,20 m x 2,00 m
Vrsta perila	Odeje in blazine s polnilom iz perja ali puha		
Nasvet	<ul style="list-style-type: none"> - Da preprečite čezmerno penjenje, iz perila pred pranjem iztisnite zrak. V ta namen perilo natlačite v ozko vrečo za perilo ali pa povežite s pralnim trakom. - Upoštevajte simbole za nego na všiti etiketi. 		
Vzglavniki		60 °C do hladna voda	2 blazini (40 x 80 cm) ali 1 blazina 80 x 80 cm
Vrsta perila	Pralne blazine s sintetičnim polnilom		
Nasvet	<ul style="list-style-type: none"> - Da preprečite čezmerno penjenje, iz perila pred pranjem iztisnite zrak. V ta namen perilo natlačite v ozko vrečo za perilo ali pa povežite s pralnim trakom. - Upoštevajte simbole za nego na všiti etiketi. 		
Bombaž, higiena		90 °C do 60 °C	maksimalno 9,0 kg
Vrsta perila	Perilo iz bombaža ali lanu, ki je v neposrednem stiku s kožo ali pri katerem obstajajo posebne higienske zahteve, npr. spodnje perilo, posteljno perilo in posteljina za alergike.		
Nasvet	<ul style="list-style-type: none"> - Zanesljivo odstranjevanje virusov in bakterij v kombinaciji z dodatno funkcijo <i>AllergoWash</i> in doziranjem pralnih sredstev UltraPhase 1 in 2 s sistemom TwinDos. Preizkušeno in odobreno na Univerzi Albstadt-Sigmaringen. - Daljši čas učinkovanja temperature kot v programu <i>Bombaž</i>. - Upoštevajte napotke proizvajalca na všiti etiketi. 		
Zavese		40 °C do hladna voda	maksimalno 2,0 kg
Vrsta perila	Zavese, za katere proizvajalec dovoljuje strojno pranje.		
Nasvet	<ul style="list-style-type: none"> - Za odstranjevanje prahu je avtomatsko izbrana dodatna funkcija <i>Predpranje</i>. - Pri zavesah, ki se rade mečkajo, zmanjšajte število vrtljajev centrifuge ali izklopite ožemanje. - Odstranite obročke na zavesah. 		

Pregled programov

Novo perilo		40 °C do hladna voda	maksimalno 2,0 kg
Vrsta perila	Novo perilo iz bombaža, sintetičnih vlaken in novo frotirasto perilo		
Nasvet	Iz vlaken se odstranijo ostanki proizvodnje.		
Samo izpiranje			maksimalno 8,0 kg
Vrsta perila	Za izpiranje ročno opranega perila.		
Nasvet	Pri perilu, ki se rado mečka, upoštevajte število vrtljajev centrifuge med zadnjim ožemanjem.		
Škrobljenje			maksimalno 8,0 kg
Vrsta perila	Prti, serviete, delovna oblačila, ki jih je treba škrobiti.		
Nasvet	<ul style="list-style-type: none"> - Pri perilu, ki se rado mečka, upoštevajte število vrtljajev centrifuge med zadnjim ožemanjem. - Perilo, ki ga želite naškrobiti, mora biti sveže oprano, vendar mu ne sme biti dodan mehčalec. 		
Črpanje/ožemanje			-
Nasvet	<ul style="list-style-type: none"> - Črpanje: število vrtljajev centrifuge nastavite na 0 vrtlj./min. - Upoštevajte nastavljeno število vrtljajev centrifuge. 		
Bombaž 		 60°C / <40°C	maksimalno 9,0 kg
Vrsta perila	Normalno umazano bombažno perilo		
Nasvet	<ul style="list-style-type: none"> - Te nastavitve so z vidika porabe energije in vode za pranje bombažnega perila najbolj učinkovite. - Pri nastavitvi  60°C je dosežena temperatura pranja nižja od 60 °C, zmogljivost pranja pa ustreza programu Bombaž 60 °C. 		
Navodilo za inštitute za preizkušanje:			
Preizkusni programi po EN 60456 in energijska nalepka po Uredbi 1061/2010			
Med primerjalnimi testi mora biti doziranje TwinDos izklopljeno.			

Pregled programov

Vzdrževanje

Pralni stroj nudi dva programa vzdrževanja.

1. Čiščenje stroja za čiščenje pralnega stroja.
2. Vzdrževanje „TwinDos“ za vzdrževanje ležišč sistema TwinDos ①/②. Podrobne informacije boste našli v poglavju „Čiščenje in vzdrževanje“, odstavek „Vzdrževanje sistema TwinDos“.

Čiščenje stroja	85 °C	brez perila
Zaradi pogostega pranja pri nižjih temperaturah obstaja nevarnost, da se v pralnem stroju razvijejo mikroorganizmi. S čiščenjem pralnega stroja občutno zmanjšate količino mikroorganizmov in biofilma ter preprečite pojav neprijetnega vonja.		
Nasvet	<ul style="list-style-type: none">- Optimalen rezultat boste dosegli z uporabo Mielejevega čistilnega sredstva za stroje IntenseClean. Lahko pa uporabite tudi praškasto univerzalno pralno sredstvo.- Čistilno sredstvo za stroj ali univerzalno pralno sredstvo dozirajte neposredno v boben.- V stroj ne smete vložiti perila. Čiščenje stroja poteka s praznim bobnom.	

Simboli za nego

Pranje	
Številka v kadi pomeni maksimalno temperaturo v stopinjah Celzija, s katero lahko operete izdelek.	
	Normalna mehanska obremenitev
	Nežna mehanska obremenitev
	Zelo nežna mehanska obremenitev
	Ročno pranje
	Ni primerno za pranje.

Primer izbire programa

Program	Simboli za nego
Bombaž	
Neobčutljivo perilo	
Občutljivo perilo	
Volna	
Svila	
Ekspres 20	
Avtomatski plus	

Sušenje	
	Normalna temperatura
	Znižana temperatura
	Strojno sušenje ni dovoljeno.

Ročno in strojno likanje	
	pribl. 200 °C
	pribl. 150 °C
	pribl. 110 °C
	Likanje s paro lahko povzroči nepopravljive poškodbe.
	Ročno/strojno likanje ni dovoljeno.

Profesionalno čiščenje	
	Čiščenje s kemičnimi topili.
	Črke pomenijo čistilno sredstvo.
	Mokro čiščenje
	Kemično čiščenje ni dovoljeno.

Beljenje	
	Dovoljena so vsa oksidacijska belila.
	Dovoljena so samo belila na osnovi kisika.
	Beljenje ni dovoljeno.

Dodatne funkcije

Programne pranja lahko dopolnite s pomočjo dodatnih funkcij.

Quick

Potek programa se skrajša. Mehanika pranja je intenzivnejša in poraba energije se poveča.

Več vode

Nivo vode med pranjem in izpiranjem se poviša.

Na višino dviga nivoja vode lahko vplivate, kot je opisano v poglavju „Nastavitve“, odstavek „Nivo pri možnosti Več vode“.

Dodatno izpiranje

Za še boljši rezultat izpiranja lahko aktivirate dodaten postopek izpiranja.

SingleWash

Omogoča učinkovito pranje zelo majhne količine perila (< 1 kg) v običajnem programu pranja. Čas pranja se skrajša.

Upoštevajte naslednja priporočila:

- Uporabljajte tekoča pralna sredstva.
- Zmanjšajte količino pralnega sredstva na največ 50 % navedene vrednosti za polovično polnjenje

Glajenje

Perilo se ob koncu programa zgladi, da je manj zmečkano. Za optimalen rezultat zmanjšajte maksimalno količino polnjenja za 50 %. Upoštevajte napotke na prikazovalniku. Končni rezultat je boljši, če je v bobnu manj perila.

Oblačila morajo biti primerna za sušenje v sušilnem stroju   in likanje  .

Predpranje

Za odstranjevanje večjih količin umazanije, npr. prahu ali peska.

Namakanje

Za posebej močno umazano perilo z beljakovinskimi madeži.





Nastavite lahko čas namakanja od 30 minut do 6 ur v korakih po 30 minut, kot je opisano v poglavju „Nastavitve“.

Tovarniška nastavitev je 30 minut.

Intenzivno

Za posebej močno umazano in trpežno perilo. Učinek pranja se poveča z okrepljeno mehaniko pranja in uporabo več energije za gretje.


AllergoWash

Pri pranju perila s strožimi higienskimi zahtevami. Z večjo porabo energije se podaljšajo časi zadrževanja temperature, z večjo porabo vode pa učinkovitost izpiranja. Perilo mora biti primerno za sušenje v stroju   in za likanje  .

Posebej nežno

Gibanje bobna se ublaži in čas pranja se skrajša. Rahlo umazano perilo se tako nežneje opere.

Posebej tiho



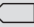
Hrup med programom pranja se zmanjša. To funkcijo uporabite, če želite prati med časom počitka. Število vrtljajev centrifuge med zadnjim ožemanjem se avtomatsko nastavi na  (prekinitev po izpiranju). Trajanje programa se podaljša.

Prekinitev po izpiranju

Perilo ostane po zadnjem postopku izpiranja v vodi. Tako je manj zmečkano, če ga ne vzamete iz pralnega stroja takoj po koncu programa.

V določenih programih pranja nekaterih dodatnih funkcij ni mogoče izbrati. Dodatna funkcija, ki v izbranem programu ni dovoljena, ni na voljo. Pregled je v tabeli „Pregled programov pranja – dodatne možnosti“.

Pregled programov pranja – dodatne možnosti

	Quick	Več vode	Dodatno izpiranje	SingleWash	Glajenje
Bombaž	●	●	●	●	●
ECO 40-60	-	-	-	-	-
Neobčutljivo perilo	●	●	●	●	●
Občutljivo perilo	●	●	●	●	●
QuickPowerWash	✓	-	-	●	●
Avtomatski plus	●	●	●	●	●
Volna 	-	-	-	●	-
Svila 	-	-	-	●	-
Ekspres 20	✓	-	-	-	●
Srajce	●	●	●	●	✓
Jeans	●	●	●	●	●
Temno perilo	●	●	●	●	✓
Športna oblačila	●	●	●	●	●
Športna obutev	-	●	-	-	-
Outdoor	●	●	●	-	-
Impregnacija	-	-	-	-	-
Puh	●	●	●	-	-
Pernice	●	●	●	-	-
Vzglavniki	●	●	●	-	-
Bombaž, higiena	●	●	●	-	●
Zavesa	●	●	●	-	●
Novo perilo	-	●	●	●	●
Samo izpiranje	-	●	-	-	-
Škrobljenje	-	●	-	-	-
Bombaž 	●	●	●	●	●

Pregled programov pranja – dodatne možnosti

Predpranje	Namakanje	Intenzivno	AllergoWash	Posebej nežno	Posebej tiho	Prekinitev po izpiranju
●	●	●	●	●	●	●
-	-	-	-	-	-	-
●	●	●	●	●	●	●
●	●	-	●	●	●	●
-	-	-	-	-	-	●
●	●	-	●	●	●	●
-	-	-	-	-	●	●
-	-	-	-	-	●	●
-	-	-	-	-	-	●
●	●	-	●	●	●	●
●	●	-	●	●	●	●
●	●	-	●	●	●	●
●	●	-	●	●	●	●
-	-	-	-	-	●	●
●	●	-	-	●	●	●
-	-	-	-	-	-	●
●	-	-	●	●	●	●
●	-	-	●	●	●	●
●	-	-	●	●	●	●
●	●	-	●	●	●	●
✓	-	-	●	●	●	●
-	-	-	-	●	●	●
-	-	-	-	-	-	●
-	-	-	-	-	-	●
●	●	●	●	●	●	●

● = Možnost izbire

✓ = Avtomatsko vklopljeno


- = Izbira ni mogoča

Potek programa

	Glavno pranje		Izpiranje		Ožemanje
	Nivo vode	Ritem pranja	Nivo vode	Postopki izpiranja	
Bombaž		(A)		2-5 ^{1,2,3}	✓
ECO 40-60		(A)		2-3 ²	✓
Neobčutljivo perilo		(B)		2-4 ^{2,3}	✓
Občutljivo perilo		(C)		2-4 ^{2,3}	✓
QuickPowerWash		(A)		2	✓
Avtomatski plus		(A)(B)		2-4 ^{2,3}	✓
Volna		(E)		2	✓
Svila		(E)		2	✓
Ekspres 20		(A)		1	✓
Srajce		(C)		3-4 ³	✓
Jeans		(B)		2-4 ^{2,3}	✓
Temno perilo		(B)		3-5 ^{2,3}	✓
Športna oblačila		(C)		2-3 ³	✓
Športna obutev		(D)		2	✓
Outdoor		(C)		3-4 ³	✓
Impregnacija	-	(B)		1	✓
Puh ⁴		(C)		3-4 ³	✓
Pernice		(C)		3-4 ³	✓
Vzglavniki ⁴		(C)		3-4 ³	✓
Bombaž, higiena		(A)		2-5 ^{1,2,3}	✓
Zavese		(C)		3-4 ³	✓
Novo perilo		(B)		2-3 ³	✓
Samo izpiranje	-	-		2	✓
Škrobljenje		(B)	-	-	✓
Bombaž		(A)		2-5 ^{2,3}	✓

 = nizek nivo vode

 = srednji nivo vode

 = visok nivo vode

Ⓐ = intenziven ritem pranja

Ⓑ = normalen ritem pranja

Ⓒ = zelo nežen ritem pranja

Ⓓ = nihajoč ritem pranja

Ⓔ = ritem ročnega pranja

✓ = se izvede

- = se ne izvede

Pralni stroj je opremljen s povsem elektronskim krmiljenjem s količinsko avtomatiko. Stroj samodejno določi potrebno porabo vode glede na količino in vpojnost vložnega perila.



V nadaljevanju opisani poteki programov se vedno nanašajo na osnovne programe pri maksimalnem polnjenju.

Pralni stroj vas s prikazom poteka programa obvešča, katera faza programa se trenutno izvaja.


Posebnosti v poteku programa

Zaščita pred mečkanjem:

Boben se še do 30 minut po koncu programa obrača, da prepreči mečkanje perila.

Izjema: V programih *Volna*  in *Svila*  se zaščita pred mečkanjem ne izvede.


Pralni stroj lahko kadar koli odprete.

- 1) Če je izbrana temperatura 60 °C ali več, se izvedeta dva postopka izpiranja. Če pa je izbrana temperatura pod 60 °C, se izvedejo trije postopki izpiranja.
- 2) Dodatno izpiranje se izvede, če:
 - je v bobnu preveč pene,
 - je število vrtljajev centrifuge med zadnjim ožemanjem manjše od 700 vrtlj./min.
- 3) Dodatno izpiranje se izvede, če:
 - Izbira dodatne funkcije Dodatno izpiranje
- 4) Zagon centrifuge: pred postopkom pranja se vklopi centrifuga, da se iz puhastega polnila iztisne zrak. Nato priteče voda skozi prekat  za glavno pranje.

Potek programa

PowerWash

Postopek pranja PowerWash, ki ga je razvilo podjetje Miele, se uporabi v naslednjih programih:

- Bombaž (pri majhnih in srednjih količinah perila)
- ECO 40-60 (pri majhnih in srednjih količinah perila)
- Neobčutljivo perilo
- Srajce
- Avtomatski plus
- Občutljivo perilo
- Bombaž  (pri majhnih in srednjih količinah perila)

Način delovanja

Pri običajnem postopku pranja se perilo opere z več vode, kot je lahko vpije. Celotno količino te vode je treba segreti.

Pri postopku pranja PowerWash se perilo opere z le malo več vode, kot je lahko vpije. Voda, ki je ne vpije perilo, ogreje boben in perilo ter se vedno znova razprši v perilo. To zmanjša porabo energije.

Aktivacija

Postopek pranja PowerWash se v zgoraj navedenih programih **avtomatsko** aktivira.

V naslednjih okoliščinah se postopek PowerWash ne izvede:

- izbrano število vrtljajev centrifuge med zadnjim ožemanjem je manjše od 600 vrtlj./min
- za glavno pranje je nastavljeno doziranje kapsul (🧴, 🧴)
- temperatura pranja presega 60 °C
- izbrane so dodatne funkcije, kot je *Predpranje* ali *Več vode*
- v programu *Bombaž* je večja količina perila

Posebnosti

- Faza prepojitve

Na začetku programa pralni stroj nekajkrat na kratko ožame perilo. Med ožemanjem se izžeta voda ponovno razprši v perilo, da se doseže optimalna prepojitev perila.

Ob koncu faze prepojitve se nastavi optimalen nivo vode. Če je potrebno, pralni stroj izčrpa vodo in doda nekaj sveže vode.

- Zvoki med fazo segrevanja

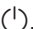
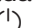
Med segrevanjem perila in bobna se lahko pojavijo nenavadni zvoki (klokotanje).

Sprememba programa (zaščita pred posegi otrok)

Sprememba programa, temperature, števila vrtljajev centrifuge ali izbranih dodatnih funkcij po zagonu ni mogoča. Tako je preprečeno nenamerno upravljanje, npr. če so v bližini otroci.

Če pralni stroj izklopite med izvajanjem programa, funkcija stanja pripravljenosti po 15 minutah ne izklopi povsem pralnega stroja. V bobnu je še vedno lahko voda, zato so varnostne funkcije še naprej aktivne.

Začasna prekinitev programa

- Izklopite pralni stroj s tipko .
- Če želite, da se program nadaljuje, vklopite pralni stroj s tipko .

Prekinitev programa

Program pranja lahko prekinete kadar koli po zagonu.

- Dotaknite se senzorske tipke *Zagon/prekinitev*.

Na prikazovalniku se izpiše:

i Ali želite prekiniti program?

- Izberite Da.

Na prikazovalniku se izpiše:

Program je prekinjen..

Lug se izčrpa iz stroja.

- Počakajte, da se vrata odklenejo.
- Odprite vrata bobna.
- Vzemite perilo iz stroja.

Izbira drugega programa

- Zaprite vrata aparata.
- Izberite zeleni program.
- Po potrebi ponovno dodajte pralno sredstvo.
- Dotaknite se senzorske tipke *Zagon/prekinitev*.

Novi program pranja se zažene.

Lastni programi

Sestavljanje lastnih programov

Programne pranja, ki jih sestavite sami, lahko shranite pod lastnimi imeni.

Možnost 1

- Na prikazovalniku je prikazan glavni meni. Dotaknite se senzorske tipke Lastni programi.

Prikazovalnik se preklopi na meni Lastni programi.

Dotaknite se senzorske tipke Ustvari.

Prikazovalnik se preklopi na meni Ustvari lastni program.

- Izberite zeleni program.
- Izberite vse zelene nastavitve programa.
- Na koncu izberite Shrani.
- Vnesite ime.

Možnost 2

Izbrani program pranja lahko pred zagonom shranite kot lastni program.

- Pred zagonom programa se dotaknite senzorske tipke ☆ Shrani.
- Vnesite ime.

Če je shranjenih že 12 lastnih programov, senzorska tipka Ustvari ali ☆ Shrani ni prikazana. Izbrišite obstoječe lastne programe, da boste lahko shranili nove.

Vnos imena

Izberite kratka, jedrnata imena.

- Dotaknite se zelenih črk ali znakov.
- Potrdite s senzorsko tipko Shrani.

Program pranja se shrani na seznam lastnih programov.

Sprememba lastnih programov

Shranjen lastni program lahko preimenujete, izbrišete ali premaknete na drugo mesto.

- V glavnem meniju izberite senzorsko tipko Lastni programi.
- Dotaknite se lastnega programa, ki ga želite spremeniti, in zadržite prst, dokler se ne odpre kontekstni meni.
- Izberite možnost Preimenuj, Izbriši ali Premakni.

Pomočnik za pranje vam pomaga pri pranju kosov oblačil in perila, ki imajo različna navodila za vzdrževanje. Na podlagi izbire vrst perila se sestavi program pranja, ki je prilagojen vašemu perilu.

- Pomaknite se na drugo stran glavnega menija.
- Dotaknite se senzorske tipke Pomočnik za pranje.

Na prikazovalniku se izpiše seznam kosov perila.



- Dotaknite se senzorske tipke kosa perila, ki ustreza vašemu perilu.

Izbrani kos je oranžno označen. Izberete lahko več kosov perila.

Pri izbiri posameznih kosov perila se prikažejo koristni nasveti.

- Potrdite s senzorsko tipko OK.
- Sledite nadaljnjim navodilom na prikazovalniku.

Na koncu je prikazan povzetek izbranih parametrov.

- Potrdite s senzorsko tipko OK ali izberite možnost Spremeni, če želite spremeniti izbiro.


Program, primeren za vaše perilo, je pripravljen za zagon.

Nasvet: Pred zagonom programa lahko dodatno izberete še druge nastavitve programa, npr. *Dodatne funkcije*.

Timer


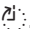
S timerjem lahko nastavite čas do zagona ali konca programa. Zagon programa lahko zamaknete za največ 24 ur.

Nastavitev timerja

- Dotaknite se senzorske tipke  Timer.
- Izberite možnost *Konec ob* ali *Zagon ob*.
- Nastavite ure in minute ter jih potrdite s senzorsko tipko *OK*.


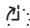
Sprememba nastavitve timerja

Pred zagonom programa lahko spremenite izbrano nastavitev timerja.

- Dotaknite se senzorske tipke  ali .
- Če želite, spremenite nastavljeni čas in ga potrdite s senzorsko tipko *OK*.

Brisanje nastavitve timerja

Pred zagonom programa lahko izbrišete izbrano nastavitev timerja.

- Dotaknite se senzorske tipke  ali .

Na prikazovalniku je izpisana izbrana časovna nastavitev timerja.

- Dotaknite se senzorske tipke *Izbriši*.
- Potrdite s senzorsko tipko *OK*.

Izbrana nastavitev timerja je izbrisana.

Vklop timerja

- Dotaknite se senzorske tipke *Zagon/ prekinitev*.

Vrata se zaklenejo in na prikazovalniku je izpisan čas do zagona programa.

Po zagonu programa lahko izbrano nastavitev timerja spremenite ali izbrišete samo tako, da prekinete program.

Program lahko kadar koli takoj zaženete.

- Dotaknite se senzorske tipke *Takojšnji zagon*.


SmartStart

S funkcijo *SmartStart* definirate časovno okno, v katerem naj se pralni stroj avtomatsko zažene. Stroj se zažene s pomočjo signala, ki ga prejme npr. od podjetja za oskrbo z električno energijo, ko je tarifa električne energije posebej ugodna.

Ta funkcija je aktivna, če je nastavev *SmartGrid* vklopljena.

Določite lahko časovno okno od 1 minute do 24 ur. V tem času pralni stroj čaka na signal podjetja za oskrbo z električno energijo. Če v določenem časovnem oknu stroj ne prejme nobenega signala, zažene program pranja.

Nastavev časovnega okna

Če ste v nastavitvah aktivirali funkcijo *SmartGrid*, se po dotiku senzorske tipke  *Timer* ne izpiše več *Zagon* ob ali *Konec ob*, temveč *SmartStart* do ali *SmartEnd* do (glejte poglavje „Nastavitve“, odstavek „*SmartGrid*“).

Postopek ustreza nastavitvi časa pri prednastavitvi zagona.

- Nastavite želeni čas in ga potrdite s senzorsko tipko *OK*.
- Dotaknite se senzorske tipke *Zagon/prekinitev*, da zaženete program pranja s funkcijo *SmartStart*.

Izbrani program se avtomatsko zažene, takoj ko prejme signal dobavitelja električne energije ali ko napoči najkasnejša ura zagona.

Spreminjanje in brisanje funkcije *SmartStart* deluje, kot je opisano pri prednastavitvi zagona.

Pralno sredstvo

Ustrezno pralno sredstvo

Uporabite lahko vsa sodobna pralna sredstva, ki so namenjena za gospodinjske pralne stroje. Na embalaži pralnega sredstva so navodila za uporabo in doziranje, ki veljajo za maksimalno količino polnjenja.

Doziranje je odvisno od:

- stopnje umazanosti perila
- količine perila
- trdote vode
Če ne poznate trdote vaše vode, se pozanimajte pri pristojnem podjetju za oskrbo s pitno vodo.

Sredstvo za mehčanje vode

Če stroj uporabljate na področju, kjer je območje trdote vode II ali III, lahko dodajate sredstvo za mehčanje vode in na ta način prihranite pralno sredstvo. Pravilno doziranje je navedeno na embalaži. V prekat najprej napolnite pralno sredstvo in šele nato sredstvo za mehčanje vode.

Pralno sredstvo lahko potem dozirate tako, kot velja za območje trdote I.

Trdota vode

Območje trdote	Skupna trdota v mmol/l	Nemške stopinje °d
mehka (I)	0–1,5	0–8,4
srednje trda (II)	1,5–2,5	8,4–14
trda (III)	nad 2,5	nad 14

Pripomočki za doziranje

Za doziranje pralnih sredstev, še posebej tekočih, uporabljajte pripomočke (dozirne krogle), ki jih priloži proizvajalec pralnega sredstva.

Pakiranja za ponovno polnjenje

Pri nakupu pralnih sredstev po možnosti izbirajte embalažo za ponovno polnjenje, saj tako prispevate k zmanjšanju količine odpadkov.

Sredstva za dodatno obdelavo perila

Mehčalec

Z uporabo mehčalca je perilo mehko na dotik, poleg tega pa se zmanjša statična naelektritev med strojnim sušenjem.

Sintetična sredstva za škrobljenje

Z uporabo sintetičnih sredstev za škrobljenje je perilo bolj trdno na otip.

Škrob




Škrob daje perilu togost in polnost.

Ločeno dodajanje mehčalca, sintetičnega ali tekočega sredstva za škrobljenje

Sredstvo za škrobljenje pripravite po navodilih na embalaži.

Nasvet: Pri dodajanju mehčalca aktivirajte dodatno funkcijo *Več vode*.

Doziranje v predal za pralna sredstva


- Mehčalec dodajte v prekat  ali pa vstavite kapsulo.
- Tekoče sredstvo za škrobljenje dodajte v prekat , praškasto ali gostotekoče sredstvo pa v prekat .
- Izberite program *Samo izpiranje*.
- Po potrebi popravite število vrtljajev centrifuge.
- Pri uporabi kapsule se dotaknite senzorske tipke *CapDosing* in aktivirajte kapsulo.
- Dotaknite se senzorske tipke *Zagon/prekinitev*.

Doziranje s sistemom TwinDos

Ena posoda za avtomatsko doziranje mora biti napolnjena z mehčalcem.

- Izberite program *Samo izpiranje*.
- Po potrebi popravite število vrtljajev centrifuge.
- Dotaknite se senzorske tipke *TwinDos*.
- Dotaknite se senzorske tipke *Vklop*, da aktivirate sistem *TwinDos*.
- Dotaknite se senzorske tipke *Zagon/prekinitev*.

Razbarvanje/barvanje

 Škoda zaradi sredstev za razbarvanje

Sredstva za razbarvanje povzročajo korozijo v pralnem stroju.

V pralnem stroju ne uporabljajte nobenih sredstev za razbarvanje.






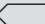
Uporaba barv v pralnem stroju je dovoljena samo v meri, ki je običajna za gospodinjne namene. Dolgotrajnejša raba soli, ki jo morate uporabljati pri barvanju, lahko poškoduje plemenito jeklo. Dosledno se držite navodil proizvajalca sredstva za barvanje.

Pri barvanju obvezno izberite dodatno funkcijo *Več vode*.

Pralno sredstvo

Priporočila za pralna sredstva Miele

Pralna sredstva Miele so posebej razvita za vsakodnevno uporabo v Mielejevih pralnih strojih. Podrobnejše informacije o tem pralnem sredstvu najdete v poglavju „Pralna in negovalna sredstva“.

	Miele UltraPhase 1 in 2	Miele Caps		
				
Bombaž	✓	-	✓	✓
ECO 40-60	✓	-	✓	✓
Neobčutljivo perilo	✓	-	✓	✓
Občutljivo perilo	✓	✓	✓	-
QuickPowerWash	✓	-	-	-
Avtomatski plus	✓	-	✓	✓
Volna 	-	✓	-	-
Svila 	-	✓	-	-
Ekspres 20	✓	-	✓	-
Srajce	✓	-	✓	✓
Jeans	✓	-	✓	-
Temno perilo	✓	✓	✓	-
Športna oblačila	-	✓	-	-
Športna obutev	✓	-	-	✓
Outdoor	-	✓	-	-
Puh	-	✓	-	-
Pernice	-	✓	-	-
Bombaž, higiena	✓	-	✓	✓
Vzglavniki	✓	-	-	-
Zavese	✓	-	-	✓
Novo perilo	✓	-	✓	-
Samo izpiranje	-	-	✓	-
Bombaž 	✓	-	✓	✓

✓ Priporočilo

- Ni priporočila



Specialna pralna sredstva (npr. WoolCare)






Sredstvo za nego perila (npr. mehčalec)



Dodatek (npr. Booster)

Priporočila za pralna sredstva po Uredbi (EU) št. 1015/2010

Priporočila veljajo za temperaturna območja, kot je navedeno v poglavju „Pregled programov“.

	Pralno sredstvo			
	Univerzalno	Za pisano perilo	Za občutljivo perilo in volno	Specialno
Bombaž	✓	✓	-	-
ECO 40-60	✓	✓	-	-
Neobčutljivo perilo	-	✓	-	-
Občutljivo perilo	-	-	✓	-
QuickPowerWash	✓	✓	-	-
Avtomatski plus	-	✓	-	-
Volna 	-	-	✓	✓
Svila 	-	-	✓	✓
Ekspres 20	-	✓ ¹	-	-
Srajce	✓	✓	-	-
Jeans	-	✓ ¹	-	✓
Temno perilo	-	✓ ¹	-	✓
Športna oblačila	-	-	✓	✓
Športna obutev	-	✓	-	-
Outdoor	-	-	✓	✓
Puh	-	-	✓ ¹	✓
Pernice	-	-	✓ ¹	✓
Vzglavniki	-	-	✓ ¹	✓
Zavese	✓ ²	-	-	✓
Novo perilo	-	✓	-	-
Bombaž 	✓	✓	-	-
Čiščenje stroja	✓ ²	-	-	✓

✓ Priporočilo

- Ni priporočila

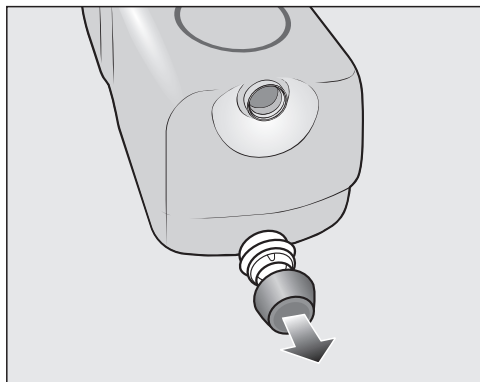
¹ Tekoče pralno sredstvo

² Praškasto pralno sredstvo

Zamenjava kartuše TwinDos

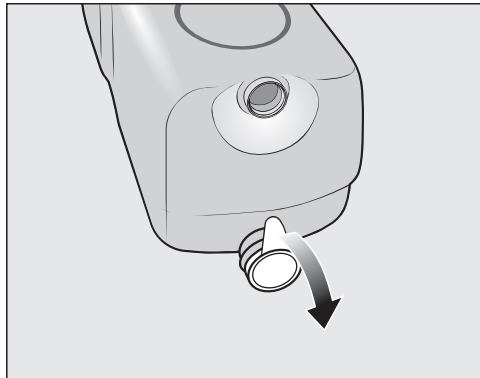
Če je kartuša prazna, se na prikazovalniku pralnega stroja izpiše ustrezno sporočilo.

Priprava kartuše



- Odstranite čep s kartuše.

ali



- Odstranite celotno folijo s kartuše.

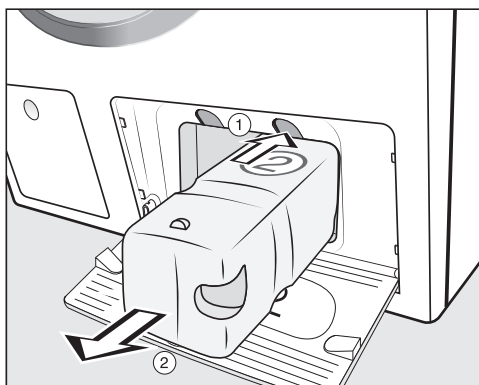
⚠ Nevarnost škode zaradi folije.

Če na kartuši ostanejo deli folije, lahko pride do nezatesnjenosti sistema TwinDos.

Preden novo kartušo vstavite v ležišče, s sesalnega nastavka v celoti odstranite folijo.

Zamenjava kartuše

- Vključite pralni stroj.



① Pritisnite rumeni gumb nad kartušo, da sprostite zaporo.

② Kartušo izvlecite iz ležišča.

- Vstavite novo kartušo.

- Potrdite sporočila na prikazovalniku.

Števec se ponastavi na 0.

Čiščenje ohišja in upravljalne plošče

⚠ Nevarnost električnega udara zaradi omrežne napetosti.

Če je pralni stroj izklopljen, je še vedno pod napetostjo.

Pred čiščenjem in vzdrževalnimi deli vedno izvlecite omrežni vtič.

⚠ Škoda zaradi vode.

Zaradi tlaka vodnega curka lahko v pralni stroj zaide voda in poškoduje sestavne dele.

Pralnega stroja ne škropite z vodnim curkom.

- Ohišje stroja in upravljalno ploščo očistite z blagim čistilnim sredstvom ali milnico, nato ju obrišite z mehko krpo do suhega.
- Boben čistite s primernim čistilnim sredstvom za plemenito jeklo.

⚠ Škoda zaradi čistilnih sredstev.

Čistila z vsebnostjo topil, sredstva za poliranje ali čiščenje stekla oz. univerzalna čistilna sredstva lahko poškodujejo plastične površine in druge dele stroja.

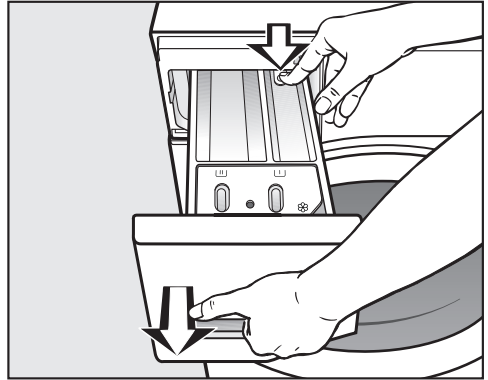
Ne uporabljajte tovrstnih čistilnih sredstev.

Čiščenje predala za pralna sredstva

Uporaba nizkih temperatur pranja in tekočih pralnih sredstev pospeši razvoj mikroorganizmov v predalu za pralna sredstva.

- Iz higienskih razlogov redno čistite celoten predal za pralna sredstva, tudi če uporabljate izključno sistem TwinDos.

Odstranitev predala za pralna sredstva



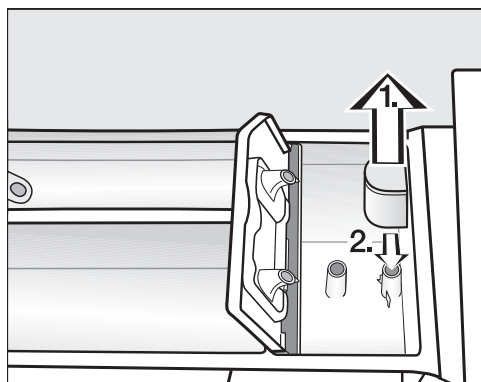
- Predal za pralna sredstva izvlecite do nastavka, pritisnite zatič in povlecite predal iz stroja.
- Predal za pralna sredstva očistite s toplo vodo.

Čiščenje in vzdrževanje

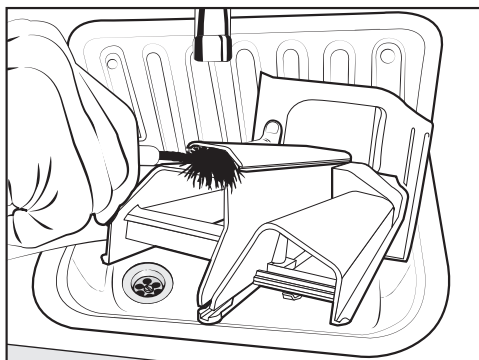
Čiščenje sesalne natega in kanala prekata ☸/☐

Tekoče sredstvo za škrobljenje povzroča zlepljanje. Sesalna natega v prekату ☸/☐ ne deluje več in dodano sredstvo lahko uhaja iz prekata.

Po večkratni uporabi tekočega sredstva za škrobljenje morate sesalno natego še posebej temeljito očistiti.

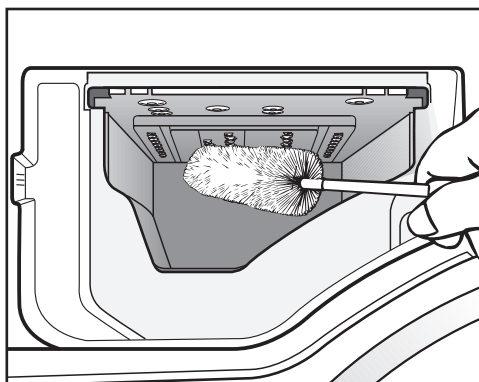


1. Izvlecite sesalno natego iz prekata ☸ in jo očistite pod tekočo toplo vodo. Očistite tudi cevko, preko katere je zataknjena natega.
2. Ponovno namestite sesalno natego.



- S toplo vodo in ščetko očistite kanal, po katerem teče mehčalec.

Čiščenje ležišča predala za pralna sredstva




- S ščetko odstranite ostanke pralnega sredstva in obloge vodnega kamna s šob predala za pralna sredstva.
- Predal za pralna sredstva ponovno vstavite v ležišče.

Nasvet: Predal za pralna sredstva pustite odprt za režo, da se lažje posuši.

Čiščenje bobna (higiensko priporočilo)

Če perete pri nizki temperaturi in/ali s tekočimi pralnimi sredstvi, obstaja nevarnost, da se v pralnem stroju razvijejo mikroorganizmi in neprijeten vonj. Pralni stroj čistite s pomočjo programa Čiščenje stroja. To storite najpozneje takrat, ko se izpiše sporočilo Higiensko priporočilo: Izberite „Vzdrževanje“ in zaženite program „Čiščenje stroja“..

Vzdrževanje sistema TwinDos

 Škoda zaradi zasušenega pralnega sredstva.

Med daljšim premorom (več kot dva meseca) lahko pralno sredstvo v ceveh postane gosto ali se zasuši. Cevi se lahko zamašijo in jih mora nato očistiti osebje servisa. Očistite sistem TwinDos.

Za čiščenje potrebujete čistilno kartušo „TwinDosCare“ ali kartušo TwinDos za ponovno polnjenje, ki ju lahko kupite v spletni prodajalni www.shop.miele.com.

Pralni stroj nudi program za čiščenje sistema TwinDos, med katerim se očistijo cevi znotraj pralnega stroja.

Zagon vzdrževalnega programa

- Vklonite pralni stroj.
- Pomaknite se na drugo stran glavnega menija.
- Dotaknite se senzorske tipke Vzdrževanje.

Prikazovalnik se preklopi na meni *Vzdrževanje*.

- Izberite Vzdrževanje „TwinDos“.
- Dotaknite se senzorske tipke posode, ki jo želite očistiti.
- Informacijo Želite zagnati postopek vzdrževanja? potrdite s senzorsko tipko Da.
- Sledite nadaljnjim navodilom na prikazovalniku.

Cevi se očistijo. Sistem TwinDos lahko kadar koli ponovno uporabite.

Čiščenje ležišča za posodo

Ostanki pralnih sredstev lahko povzročijo zlepljanje.

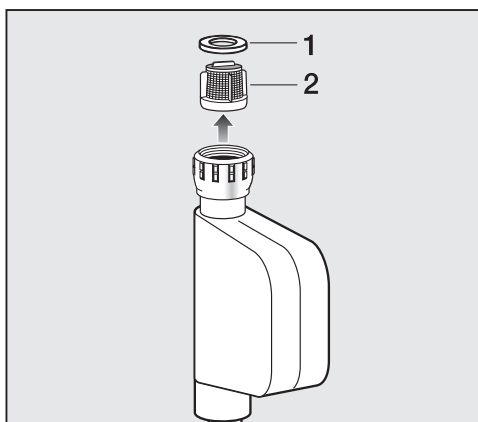
- Ob zamenjavi kartuše ali posode očistite notranjost ležišča z vlažno krpo.

Čiščenje in vzdrževanje

Čiščenje sita v vodnem priključku

Pralni stroj ima vgrajeno sito, ki ščiti dovodni ventil. Sito v spojki dovodne cevi preverite vsakih 6 mesecev. Ti intervali so lahko krajši, če so v vašem vodovodnem omrežju prekinitve razmeroma pogoste.

- Zaprite vodovodno pipo.
- S pipe odvijte dovodno cev.



- Izvlecite gumijasto tesnilo **1** iz vodila.
- S kombinirkami ali šilastimi kleščami zagrabite prečko plastičnega sita **2** in ga izvlecite.
- Ponovna namestitev poteka v obratnem vrstnem redu.

Spojko trdno privijte na vodno pipo in le-to odprite. Če voda še izteka, dodatno privijte spojko.



Sito morate po čiščenju **obvezno** namestiti nazaj na njegovo mesto.

Večino motenj in napak, ki se pojavijo med vsakdanjo uporabo aparata, lahko odpravite sami. Tako lahko pogosto prihranite čas in denar, ker vam ni treba poklicati servisne službe.

Na spletni strani www.miele.com/service lahko poiščete informacije o samostojnem odpravljanju motenj.





Naslednje tabele naj vam bodo v pomoč pri iskanju in odpravljanju vzrokov motenj in napak.

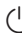
Zagnati ni mogoče nobenega programa pranja.

Težava	Vzrok in rešitev
Prikazovalnik ostane temen in kontrolna lučka tipke Zagon/prekinitev ne sveti.	<p>Pralni stroj ni pod napetostjo.</p> <ul style="list-style-type: none"> ■ Preverite, ali je omrežni vtič vstavljen v vtičnico. ■ Preverite stanje varovalke.
	<p>Pralni stroj se je zaradi varčevanja z energijo avtomatsko izklopil.</p> <ul style="list-style-type: none"> ■ Ponovno vklopite pralni stroj s tipko .
Na prikazovalniku je izpisano povabilo za vnos PIN-kode.	<p>PIN-koda je aktivna.</p> <ul style="list-style-type: none"> ■ Vnesite PIN-kodo in jo potrdite. Deaktivirajte PIN-kodo, če ne želite, da bi se pri naslednjem vklopu vprašanje ponovno pojavilo.
<p>Na prikazovalniku se izpiše:  Vrat ni mogoče zakleniti. Pokličite servis.</p>	<p>Vrata niso pravilno zaprta. Zapiralo vrat se ni moglo zaskočiti.</p> <ul style="list-style-type: none"> ■ Ponovno zaprite vrata. ■ Znova zaženite program. <p>Če se sporočilo o napaki ponovi, pokličite servisno službo.</p>

Kaj storiti, če ...

Sporočilo o napaki po prekinitvi programa

Težava	Vzrok in rešitev
 Napaka odtoka. Očistite lužni filter in črpalko. Preverite odtočno cev.	Odtok vode je blokiran ali oviran. Odtočna cev je nameščena previsoko. ■ Očistite lužni filter in lužno črpalko. ■ Maksimalna višina črpanja znaša 1,0 m.
 Napaka dotoka. Odprite vodno pipo.	Dotok vode je zaprt ali oviran. ■ Preverite, ali je vodna pipa dovolj odprta. ■ Preverite, ali je dovodna cev prepognjena. ■ Preverite, ali je vodni tlak prenizek.
	Sito v dovodni cevi je zamašeno. ■ Očistite sito.
 Napaka F. Če ponovni zagon stroja ne uspe, pokličite servis.	Okvara. ■ Pralni stroj izključite iz električnega omrežja, tako da izvlečete omrežni vtič iz vtičnice ali izklopite varovalko. ■ Počakajte najmanj 2 minuti , nato stroj ponovno priključite na omrežje. ■ Ponovno vklopite pralni stroj. ■ Znova zaženite program. Če se sporočilo o napaki ponovi, pokličite servisno službo.
 Sprožil se je sistem Waterproof. Zaprite vodno pipo. Pokličite servis.	Aktiviral se je sistem za zaščito pred izlivom vode. ■ Zaprite vodno pipo. ■ Pokličite servisno službo.

Sporočilo o napaki izklopite tako, da s tipko  izklopite pralni stroj.

Sporočilo o napaki po koncu programa

Težava	Vzrok in rešitev
<p>i Preverite doziranje.</p>	<p>Med pranjem se je ustvarilo preveč pene.</p> <ul style="list-style-type: none"> ■ Preverite dozirano količino pralnega sredstva. ■ Če uporabljate avtomatsko doziranje pralnega sredstva, preverite nastavljeno količino doziranja. ■ Upoštevajte navodila na embalaži pralnega sredstva in stopnjo umazanosti perila. ■ Po potrebi zmanjšajte osnovno količino doziranja v korakih po 10 %.
<p>i Higijensko priporočilo: Izberite „Vzdrževanje“ in zaženite program „Čiščenje stroja“.</p>	<p>Že dalj časa niste uporabili nobenega programa s temperaturo pranja nad 60 °C.</p> <ul style="list-style-type: none"> ■ Da se v pralnem stroju ne bodo razvili mikroorganizmi in neprijeten vonj, zaženite program <i>Čiščenje stroja</i> in dodajte Mielejevo čistilno sredstvo za pralne stroje ali praškasto univerzalno pralno sredstvo.

Sporočila se izpišejo ob koncu programa in ob vklopu pralnega stroja in jih morate potrditi s senzorsko tipko **OK**.


Kaj storiti, če ...

Sporočilo o napaki po koncu programa

Težava	Vzrok in rešitev
i Intenzivno pršenje luga: Očistite filter in šobo ali odstranite tujek iz ohišja črpalke.	<p>Črpalke sta onesnaženi.</p> <ul style="list-style-type: none">■ Očistite črpalke, kot je opisano v poglavju „Kaj storiti, če . . .“, odstavek „Odpiranje vrat pri zamašenem odtoku in/ali izpadu električnega toka“.■ Po čiščenju ponovno zaženite program pranja. <p>Šoba na zgornji strani vratne odprtine za polnjenje je zamašena s puhastimi delci.</p> <ul style="list-style-type: none">■ S prsti odstranite puhaste delce. Ne uporabite nobenih ostrih pripomočkov.■ Po čiščenju ponovno zaženite program pranja. <p>Če se sporočilo o napaki ponovi, pokličite servisno službo. Pralni stroj lahko še naprej uporabljate, vendar z omejenimi funkcijami.</p>
i Poravnajte pralni stroj. Perilo ni optimalno ožeto.	<p>Dodatna funkcija Glajenje na koncu programa se ni mogla pravilno izvesti.</p> <ul style="list-style-type: none">■ Preverite, ali je pralni stroj postavljen v navpičen položaj, kot je opisano v poglavju „Inštalacija“, odstavek „Postavitev stroja v pravilen položaj“.■ Preverite, ali je presežena maksimalna višina črpanja 1 m. <p>Če se sporočilo o napaki ponovi, pokličite servisno službo. Pralni stroj lahko še naprej uporabljate, vendar z omejenimi funkcijami.</p>

Sporočila se izpišejo ob koncu programa in ob vklopu pralnega stroja in jih morate potrditi s senzorsko tipko *OK*.

Sporočila ali motnje sistema TwinDos

Težava	Vzrok in rešitev
<p>i Možnih je le še nekaj postopkov pranja. Kupite novo kartušo za ležišče ①.</p>	<p>Pralno sredstvo v kartuši je skoraj porabljeno. Zadostuje še za pribl. 4 do 8 postopkov pranja.</p> <ul style="list-style-type: none"> ■ Kupite novo kartušo.
<p>i Kartuša „TwinDos“ ① je prazna. Preverite rezultat pranja.</p>	<p>Kartuša je prazna.</p> <ul style="list-style-type: none"> ■ Zamenjajte kartušo. ■ Preverite čistost perila. Lahko se zgodi, da količina pralnega sredstva ne bo več zadostna. Perilo po potrebi še enkrat operite.
<p>i Uporabite „TwinDos“ ali v meniju „Vzdrževanje“ izvedite vzdrževanje „TwinDos“. Podrobnejše informacije najdete v navodilih za uporabo.</p>	<p>Sistem TwinDos ali avtomatsko doziranje prek ležišča ① in/ali ② dolgo časa ni bilo v uporabi.</p> <ul style="list-style-type: none"> ■ V enem od naslednjih postopkov pranja uporabite TwinDos. ■ Izvedite vzdrževanje sistema TwinDos, kot je opisano v poglavju „Čiščenje in vzdrževanje“, odstavek „Vzdrževanje sistema TwinDos“.
<p> V meniju „Vzdrževanje“ morate zagnati vzdrževanje „TwinDos“ za ležišče ①. Podrobnejše informacije najdete v navodilih za uporabo.</p>	<p>Sistem TwinDos ali avtomatsko doziranje prek ležišča ① in/ali ② predolgo ni bilo v uporabi. Pralno sredstvo v ceveh se je morda zasušilo.</p> <ul style="list-style-type: none"> ■ Takoj izvedite vzdrževanje sistema TwinDos, kot je opisano v poglavju „Čiščenje in vzdrževanje“, odstavek „Vzdrževanje sistema TwinDos“.
<p>Sporočila na tej strani so zgolj primeri. Odvisno od tega, za katero ležišče (①/②) gre, so lahko tudi drugačna.</p>	


Sporočila se izpišejo ob koncu programa in ob vklopu pralnega stroja in jih morate potrditi s senzorsko tipko OK.

Kaj storiti, če ...

Sporočila ali motnje sistema TwinDos

Težava	Vzrok in rešitev
Po vstavitvi nove kartoše s pralnim sredstvom se ob vklopu stroja pojavi prikaz, da je kartoša prazna.	Ob zamenjavi kartoše s pralnim sredstvom je bil pralni stroj izklopljen. <ul style="list-style-type: none">■ Vklopite pralni stroj.■ Izvlecite kartošo s pralnim sredstvom in jo ponovno vstavite v ležišče. Števec se ponastavi na 0.
V pralnem sredstvu so vidni temni madeži.	V pralnem sredstvu se je razvila plesen. <ul style="list-style-type: none">■ Iz posode odstranite tekoče pralno sredstvo in jo temeljito očistite.
Doziranje pralnega sredstva in/ali mehčalca se ni izvedlo.	Avtomatsko doziranje se ni aktiviralo. <ul style="list-style-type: none">■ Pred naslednjim pranjem se dotaknite senzorske tipke TwinDos. Avtomatsko doziranje se bo aktiviralo.
	Doziranje pralnega sredstva/mehčalca se kljub aktivaciji avtomatskega doziranja ni izvedlo. <ul style="list-style-type: none">■ Poskusite znova.■ Če se doziranje pralnega sredstva ponovno ne izvede, pokličite servis.

Splošne težave pri uporabi pralnega stroja

Težava	Vzrok in rešitev
Pralni stroj ima neprijeten vonj.	<p>Niste upoštevali higienskega priporočila. Že dalj časa niste uporabili nobenega programa s temperaturo pranja nad 60 °C.</p> <ul style="list-style-type: none"> ■ Da se v pralnem stroju ne bodo razvili mikroorganizmi in neprijeten vonj, zaženite program <i>Čiščenje stroja</i> in dodajte Mielejevo čistilno sredstvo za pralne stroje ali praškasto univerzalno pralno sredstvo. <p>Po pranju ste zaprli vrata stroja in predal za pralna sredstva.</p> <ul style="list-style-type: none"> ■ Vrata in predal za pralna sredstva pustite odprta za režo, da omogočite sušenje.
Pralni stroj se med ožemanjem premika.	<p>Nogice stroja niso pravilno nastavljene in niso blokirane.</p> <ul style="list-style-type: none"> ■ Pralni stroj postavite v stabilen položaj in zablokirajte nogice.
Pralni stroj ni ožel perila kot običajno, zato je to še mokro.	<p>Pri zadnjem ožemanju se je pojavila velika neuravnoteženost in število vrtljajev centrifuge se je avtomatsko znižalo.</p> <ul style="list-style-type: none"> ■ V boben vedno vložite velike in majhne kose perila, da se perilo bolje porazdeli.
Nenavadni zvoki med črpanjem.	<p>Ne gre za napako! Srkajoči zvoki na začetku in koncu postopka črpanja so povsem normalni.</p>
Osvetlitev bobna ne deluje.	<p>Osvetlitev bobna se avtomatsko izklopi po petih minutah.</p> <ul style="list-style-type: none"> ■ Odprite spustni meni v meniju Pregled in se dotaknite senzorske tipke .
	<p>Osvetlitev bobna je pokvarjena.</p> <ul style="list-style-type: none"> ■ Pokličite servisno službo Miele.

Kaj storiti, če ...

Splošne težave pri uporabi pralnega stroja


Težava	Vzrok in rešitev
V predalu za pralna sredstva so večji ostanki pralnega sredstva.	Pretočni tlak vode ni dovolj visok. <ul style="list-style-type: none">■ Očistite sito v vodnem priključku.■ Po potrebi izberite dodatno funkcijo <i>Več vode</i>.
	Prašasta pralna sredstva se v povezavi s sredstvom za mehčanje vode pogosto zlepijo. <ul style="list-style-type: none">■ Očistite predal za pralna sredstva in v prihodnje dodajajte vanj najprej pralno sredstvo in šele nato sredstvo za mehčanje vode.
Mehčalec se ne izpere v celoti ali pa v prekatu ☞ ostane preveč vode.	Sesalna natega ni pravilno nameščena ali je zamašena. <ul style="list-style-type: none">■ Očistite sesalno natego, glejte poglavje „Čiščenje in vzdrževanje“, odstavek „Čiščenje predala za pralna sredstva“.
Ob koncu programa je v kapsuli še tekočina.	Odvodna cevka v predalu za pralna sredstva, na katero se namesti kapsulo, je zamašena. <ul style="list-style-type: none">■ Očistite cevko.
	Ne gre za napako! Iz tehničnih razlogov v kapsuli vedno ostane malo vode.
V prekatu za mehčalec je poleg kapsule voda.	Niste aktivirali <i>CapDosing</i> ali pa po zadnjem postopku pranja niste odstranili prazne kapsule. <ul style="list-style-type: none">■ Pri naslednji uporabi kapsule pazite, da aktivirate <i>CapDosing</i>.■ Odstranite in zavržite kapsulo po vsakem pranju.
	Odvodna cevka v predalu za pralna sredstva, na katero se namesti kapsulo, je zamašena. <ul style="list-style-type: none">■ Očistite cevko.

Nezadovoljivi rezultati pranja

Težava	Vzrok in rešitev
<p>Perilo, oprano s tekočim pralnim sredstvom, ni čisto.</p>	<p>Tekoča pralna sredstva ne vsebujejo belil. Zato lahko madeži od sadja, kave ali čaja včasih ostanejo na perilu.</p> <ul style="list-style-type: none"> ■ Uporabite Mielejev 2-fazni sistem. Ciljno izveden dodatek sredstva UltraPhase 2 med postopkom pranja zagotavlja učinkovito odstranjevanje madežev. ■ Uporabite praškasto pralno sredstvo, ki vsebuje belilo.
<p>Na opranem temnem perilu so beli ostanki, ki spominjajo na pralno sredstvo.</p>	<p>Pralno sredstvo vsebuje netopne sestavine (zeolite) za mehčanje vode. Te so se prijele površine perila.</p> <ul style="list-style-type: none"> ■ Ostanke poskusite odstraniti s suhega perila s pomočjo ščetke. ■ V bodoče perite perilo temnih barv s pralnim sredstvom brez zeolitov. Tekoča pralna sredstva jih običajno ne vsebujejo. ■ Perilo perite v programu <i>Temno perilo</i>.
<p>Na opranem perilu se držijo sivi elastični ostanki.</p>	<p>Dodali ste premalo pralnega sredstva. Perilo je bilo močno umazano z maščobami (olja, mazila).</p> <ul style="list-style-type: none"> ■ Pri tovrstni umazaniji na perilu dodajte več pralnega sredstva ali uporabite tekočega. ■ Pred naslednjim pranjem zaženite program <i>Čiščenje stroja</i> z dodatkom Mielejevega čistilnega sredstva za pralne stroje ali praškastega univerzalnega pralnega sredstva.

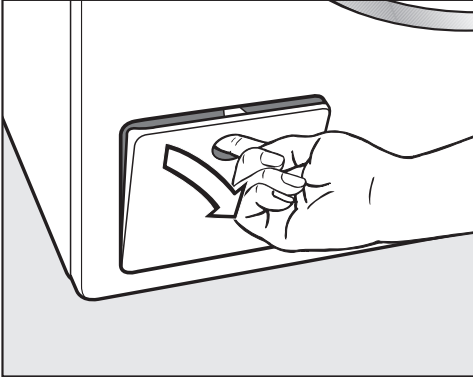
Kaj storiti, če ...

Vrat stroja ni mogoče odpreti

Težava	Vzrok in rešitev
Vrat stroja med postopkom pranja ni mogoče odpreti.	Med pranjem je boben zaklenjen. ■ Dotaknite se senzorske tipke <i>Start/Stop</i> in prekinite program. Program se prekine, vrata se sprostijo in lahko jih odprete.
	V bobnu je voda, ki je pralni stroj ne more izčrpati. ■ Očistite lužni filter in lužno črpalko, kot je opisano v odstavku „Odpiranje vrat pri zamašenem odtoku in/ali izpadu električnega toka“.
Po prekinitvi programa je na prikazovalniku izpisano: Ohlajanje na primerno temperaturo	Zaradi zaščite pred opeklinami vrat ni mogoče odpreti, če je temperatura luga v bobnu višja od 55 °C. ■ Počakajte, da temperatura vode v bobnu pade in napis na prikazovalniku ugasne.
Na prikazovalniku se izpiše:  Ključavnica vrat je blokirana. Pokličite servis.	Ključavnica vrat je blokirana. ■ Pokličite servisno službo.

Odpiranje vrat pri zamašenem odtoku in/ali izpadu električnega toka


- Izklopite pralni stroj.



- Odprite loputo za odtočno črpalko.

Zamašen odtok

Če je odtok zamašen, je lahko v pralnem stroju večja količina vode.

 Nevarnost oparin zaradi vročega luga.

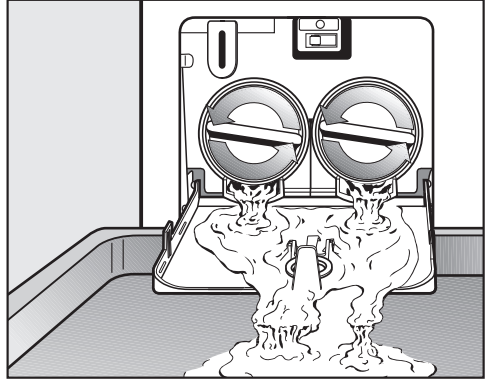
Če ste tik pred tem prali pri visoki temperaturi, je lug, ki izteka iz stroja, vroč.

Lug previdno izpraznite.

Postopek praznjenja

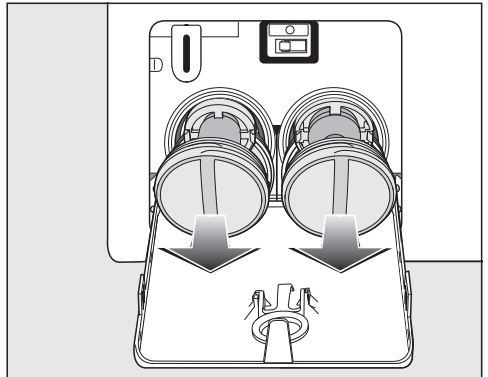
Lužnih filtrov ne odvijte do konca.

- Pod loputo postavite posodo, npr. globok pekač.



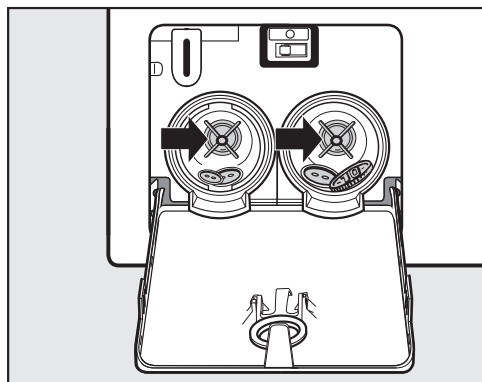
- Počasi odvijajte lužna filtra, dokler ne začne iztekati voda.
- Ponovno privijte lužna filtra, da prekinete iztekanje vode.

Ko voda ne izteka več:

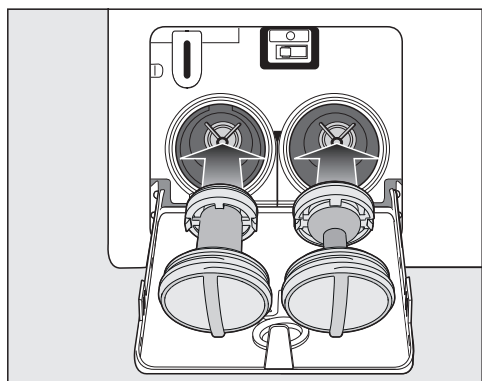


- Povsem odvijte lužna filtra.

Kaj storiti, če ...



- Lužna filtra temeljito očistite.
- Preverite, ali se krilca črpalke neovirano vrtijo. Po potrebi odstranite tujke (gumbe, kovance ipd.) in očistite notranjost.



- Lužna filtra pravilno (desni in levi) namestite nazaj in ju privijete.
- Zaprite loputo za odtočno črpalco.

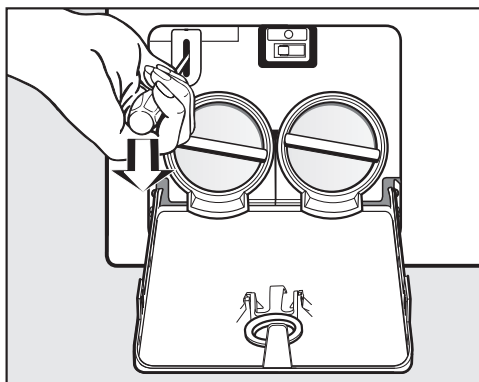
⚠ Škoda zaradi iztekajoče vode.
Če lužnih filtrov ne namestite nazaj in ju dobro ne privijete, bo iz pralnega stroja iztekala voda.
Ponovno vstavite lužna filtra in ju trdno privijete.
Zaprite loputo za odtočno črpalco.

Odpiranje vrat

⚠ Nevarnost poškodbe zaradi vrtečega se bobna.

Če sežete v boben, ki se še vrti, obstaja nevarnost poškodbe.

Preden začnete jemati perilo iz stroja, se vedno prepričajte, če boben povsem miruje.



- S pomočjo izvijača sprostite vrata.
- Odprite vrata bobna.

Na spletni strani www.miele.com/service lahko poiščete informacije o samostojnem odpravljanju motenj in nadomestnih delih Miele.

Kontakt v primeru motenj

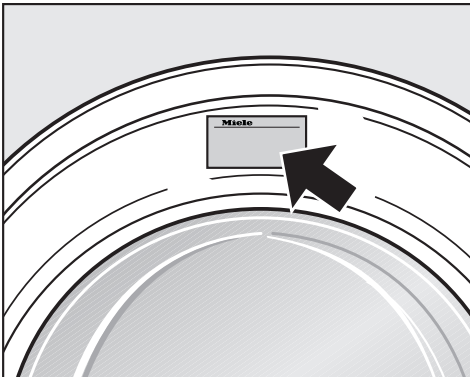
Če motnje ne morete odpraviti sami, se obrnite npr. na svojega trgovca z opremo Miele ali na servis Miele.

Servisno službo Miele lahko naročite po spletu na www.miele.com/service.

Kontaktne podatke servisne službe Miele so navedeni na koncu tega dokumenta.

Osebe servisa potrebuje oznako modela in tovarniško številko vašega aparata (Fabr./SN/Nr.). Oba podatka sta navedena na napisni ploščici.

Napisno ploščico vidite pri odprtih vratih stroja nad steklom.



Dodatna oprema

Dodatno opremo za ta pralni stroj lahko kupite v specializirani trgovini z opremo Miele ali na servisu Miele.

Podatkovna zbirka EPREL

Od 1. marca 2021 so informacije o označevanju porabe energije in zahtevah glede okoljsko primerne zasnove na voljo v evropski podatkovni zbirki o izdelkih (EPREL). Do podatkovne zbirke o izdelkih lahko dostopate na povezavi <https://eprel.ec.europa.eu/>. Tam boste morali vnesti oznako modela.

Oznaka modela je navedena na napisni ploščici.

Miele Made in xxx

Mod.: XXXxxx

M-Nr.: xxxxxxxx Type: XXxx-X

Nr.:/ xxxxxxxx

Miele Service
www.miele.com/service

Garancija

Garancijska doba je 2 leti.

Podrobnejše informacije so navedene v priloženih garancijskih pogojih.

Garancijski list

Podjetje MIELE Trgovina in servis, d.o.o., Brničičeva ulica 41G, Ljubljana (v nadaljevanju: „Miele Slovenija“) kupcu – poleg zakonsko določenih zahtevkov, do katerih je kupec upravičen pri prodajalcu in ki jih lahko uveljavlja brezplačno, in brez njihove omejitve – priznava pravice v skladu z naslednjo garancijsko obveznostjo za nove aparate:

I. Trajanje in začetek garancije

1. Garancija se odobri za naslednje obdobje:
 - a) 24 mesecev za gospodinjske aparate, kot so pečice (tudi kombinirane pečice z mikrovalovi), parne pečice (tudi kombinirane parne pečice in parne pečice z mikrovalovi), pečice Dialog, mikrovalovne pečice, podpultne pečice, predali za vakuumiranje in grelni predali, kuhalne plošče (indukcijske, električne in plinske, vključno z elementi SmartLine in ProLine), kuhinjske nape, kavni avtomati (vgradni in prostostoječi), hladilniki, zamrzovalniki, kombinirani hladilniki, vinske vitrine, pomivalni stroji, pralni stroji, sušilni stroji, pralno-sušilni stroji, likalni aparati, sesalniki (talni in brezžični sesalniki ter robotski sesalniki), vendar ne omejeno zgolj na navedene aparate, če se uporabljajo v skladu z navodili za uporabo in namenom uporabe.
 - b) 12 mesecev za profesionalne aparate, kot so „mali velikasi“ in pomivalni stroji ProfiLine, vendar ne omejeno zgolj na navedene aparate, če se uporabljajo v skladu z navodili za uporabo in namenom uporabe.
2. Miele Slovenija jamči za lastnosti ali brezhibno delovanje blaga v garancijskem roku. Garancijski rok začne teči z dnem dobave blaga kupcu.
3. Garancijski servisi in dobave nadomestnega blaga iz garancijskih razlogov ne podaljšujejo prvotnega garancijskega roka. Za zamenjano blago ali zamenjan bistveni del blaga z novim se izda nov garancijski list.

II. Pogoji garancije

1. Garancija velja za aparate, ki so kupljeni pri pooblaščenem prodajalcu ali neposredno pri podjetju Miele v državi članici EU, Združenem kraljestvu Velike Britanije in Severne Irske, Švici ali na Norveškem in so tam tudi nameščeni.
2. Za uveljavljanje garancije je pristojen pooblaščen servis Miele ali služba za pomoč strankam pri podjetju Miele, ki sta dostopna po e-pošti na naslovu servis@miele.si ali po telefonu 01 29 26 333.
3. Na zahtevo serviserja je treba ob uveljavljanju garancije predložiti pravilno izpolnjen garancijski list ali drugo dokazilo, iz katerega so razvidni podatki o prodajalcu, datumu dobave blaga in podatki, ki identificirajo blago.

III. Vsebina in obseg garancije

1. Napake na aparatu bodo brezplačno odpravljene v skupnem roku 30 dni po tem, ko kupec zahteva njihovo odpravo, bodisi s popravilom bodisi z zamenjavo zadevnih delov. Ta rok se lahko podaljša na najkrajši čas, ki je potreben za dokončanje popravila ali zamenjave, vendar največ za 15 dni. O morebitnem podaljšanju roka in razlogih za to vas bo podjetje Miele Slovenija obvestilo pred potekom prvega, tj. 30-dnevnega roka.
2. Stroške, ki pri tem nastanejo, kot so potni stroški, stroški prevoza, dela in rezervnih delov, krije Miele Slovenija. Zamenjani deli ali aparati postanejo last podjetja Miele Slovenija.
3. Garancija ne izključuje pravic potrošnika, ki izhajajo iz obveznega jamstva prodajalca za skladnost blaga.
4. Podjetje Miele Slovenija bo po preteku garancijskega roka proti plačilu še 10 let zagotavljalo popravilo, vzdrževanje in nadomestne dele.
5. Garancija ne krije nadaljnjih odškodninskih zahtevkov do podjetja Miele Slovenija, razen če serviser, ki ga je pooblastilo podjetje Miele Slovenija, ravna namerno ali hudo malomarno.

6. Dobava potrošnega materiala in dodatkov (na primer pralnih sredstev Miele) ni vključena v obseg storitev.

IV. Omejitve garancije

Garancija ne krije napak ali okvar, ki jih je mogoče pripisati naslednjim dejavnikom:

1. Nepravilna nastavitev ali inštalacija, npr. neupoštevanje veljavnih varnostnih predpisov ali pisnih navodil za uporabo, inštalacijo in montažo.
2. Uporaba, ki ni v skladu s predpisi, oziroma nepravilno upravljanje ali obremenitev, npr. uporaba neprimernih pralnih/pomivalnih sredstev ali kemikalij.
3. Posebne tehnične specifikacije aparatov, kupljenih v drugi državi članici EU, Združenem kraljestvu Velike Britanije in Severne Irske, Švici ali na Norveškem, zaradi katerih teh aparatov ni mogoče uporabljati ali jih je mogoče uporabljati le z omejitvami.
4. Zunanji vplivi, kot so poškodbe med transportom, poškodbe zaradi udarcev ali sunkov, škoda zaradi vremenskih vplivov ali drugih naravnih pojavov.
5. Popravila in spremembe, ki jih ne izvede osebje servisa, ki ga je podjetje Miele Slovenija za ta servisna dela pooblastilo in posebej izšolalo.
6. Uporaba neoriginalnih nadomestnih delov in dodatkov, ki jih ni posebej odobrilo podjetje Miele Slovenija.
7. Razbito steklo in pregorele žarnice.
8. Nihanje električnega toka in napetosti, ki ni znotraj tolerančnih meja, ki jih je določil proizvajalec.
9. Neizvajanje vzdrževalnih del in čiščenja v skladu z navodili za uporabo.
10. Uporaba in naravna obraba, npr. zmanjševanje polnilne zmogljivosti akumulatorjev in sestavni deli, ki jih je treba med življenjsko dobo izdelka redno menjati skladno z navodili za uporabo.

V. Varstvo podatkov

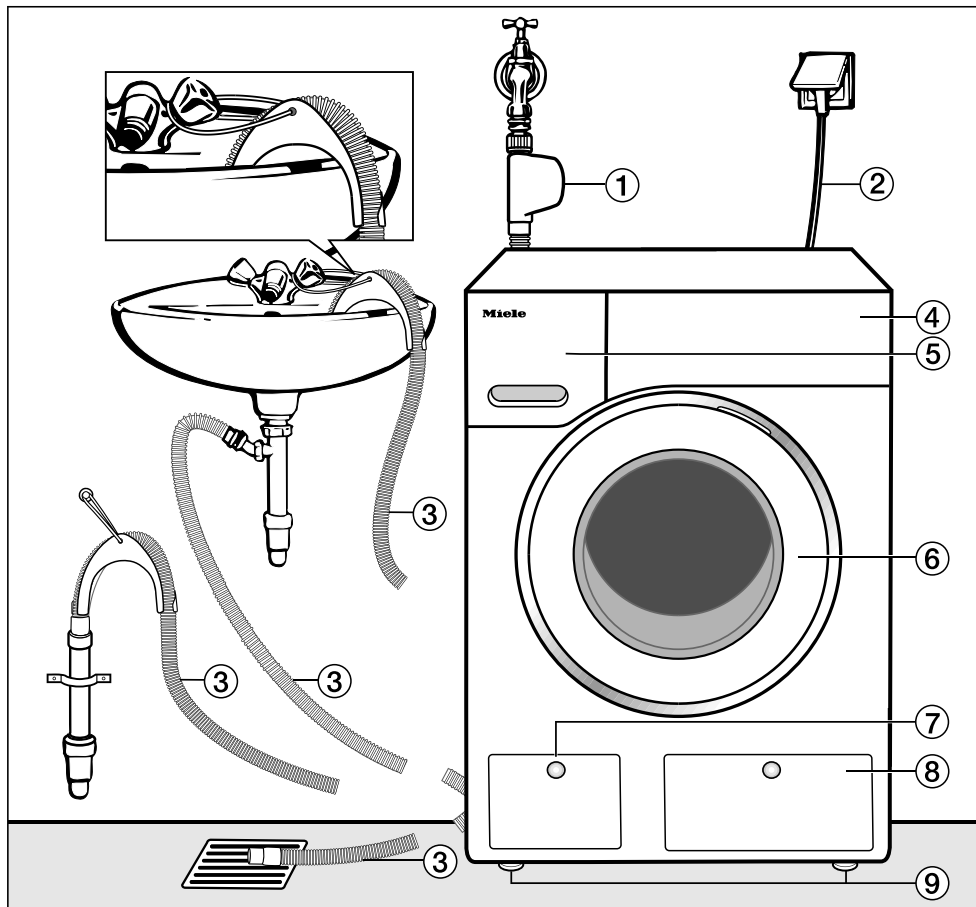
Podjetje Miele Slovenija pri izvajanju aktivnosti v zvezi z zahtevki iz naslova garancije zbira in obdeluje določene osebne podatke.

Miele Slovenija ali pooblaščen Miele servis bo za namen obdelave garancijskega zahtevka ob uveljavljanju garancije od garancijskega upravičenca pridobil osebne podatke (ime, priimek, naslov, telefonska številka in elektronski naslov). Podatki se obdelujejo za izvajanje pogodbe na podlagi točke b) člena 6 (1) Splošne uredbe o varstvu osebnih podatkov. Ti podatki so nujno potrebni za izvrševanje obveznosti podjetja Miele Slovenija, ki izhajajo iz te garancije. Podatki se bodo hranili 5 let. Obdelovalci osebnih podatkov so pooblaščen Miele servisi in družba Miele & Cie. KG. Imetnik garancije ima pravico do dostopa do svojih osebnih podatkov, lahko pa vloži tudi pritožbo pri Informacijskem pooblaščenju. Vprašanja, povezana z obdelavo osebnih podatkov, se lahko naslovijo na privacy@miele.si.

Dodatne informacije o obdelavi podatkov so na voljo v izjavi o varstvu podatkov, dostopni na miele.si/gospodinjski/varstvo-podatkov-46.htm.

Inštalacija

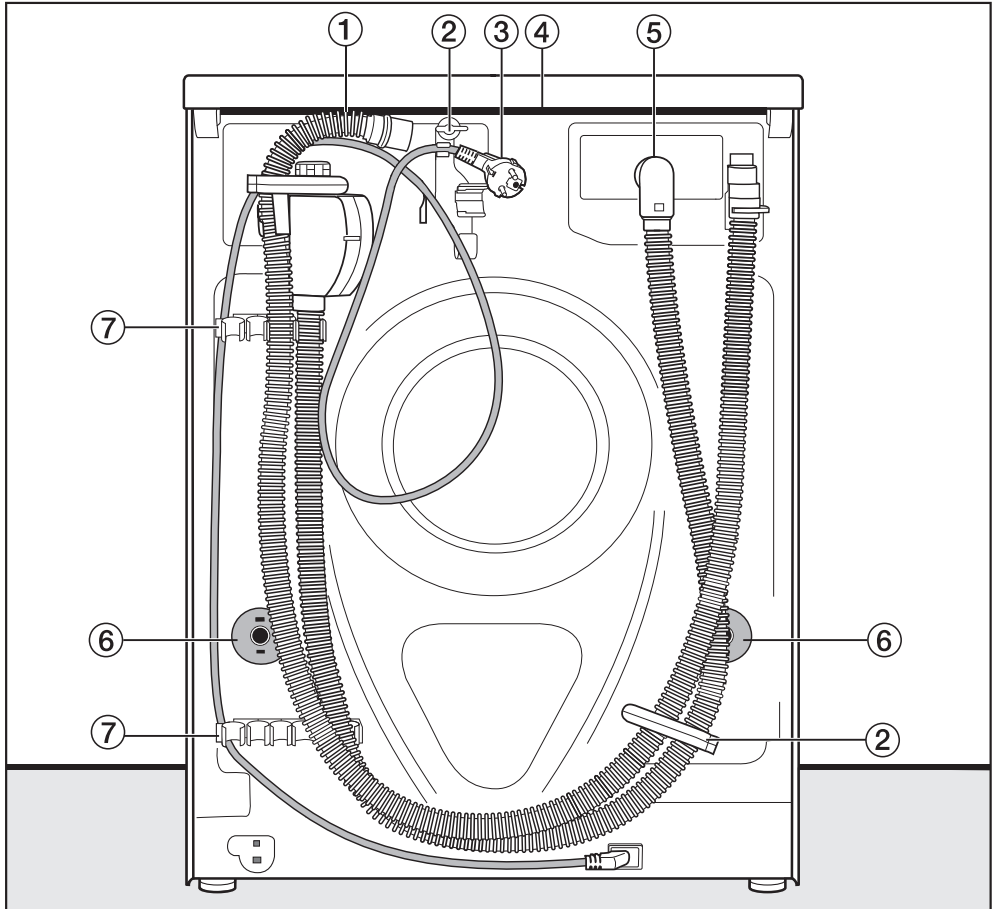
Sprednja stran



- ① Sistem Waterproof v dovodni cevi
- ② Električni priključek
- ③ Odtočna cev z upognjenim delom (dodatna oprema) in z možnostmi odtočne napeljave
- ④ Upravljalna plošča
- ⑤ Predal za pralna sredstva

- ⑥ Vrata
- ⑦ Loputa za lužni filter, lužni črpalki in odpiralo v sili
- ⑧ Loputa za kartuši sistema TwinDos
- ⑨ Štiri po višini nastavljive nogice

Hrbtna stran



- ① Odtočna cev
- ② Transportni držali za dovodno in odtočno cev ter električni kabel
- ③ Električni priključek
- ④ Previsni del pokrova z možnostjo prijema za transport
- ⑤ Sistem Waterproof v dovodni cevi
- ⑥ Vrtljivi varovali s transportnima palicama
- ⑦ Transportni držali za dovodno in odtočno cev ter držalo za odstranjeni transportni palici

Inštalacija

Površina za postavitve

Najprimernejša površina za postavitev je beton. V nasprotju z lesenimi podi ali drugimi talnimi oblogami z „mehkimi“ karakteristikami beton med ožemanjem le redko vibrira.


Upoštevajte:

- Pralni stroj morate postaviti v navpičen in stabilen položaj.
- Pralnega stroja ne postavljajte na mehke talne obloge, sicer bo med ožemanjem vibriral.

Pri postavitvi na lesen strop:


- Pralni stroj postavite na vezano ploščo (najmanj 59 x 52 x 3 cm). Plošča mora biti privita na čim več leg in ne samo na deske tal.

Nasvet: Najbolje je, da stroj postavite v kot prostora, kjer je stabilnost vsakega stropa največja.

 Nevarnost poškodbe zaradi nezavarovanega pralnega stroja. Pri postavitvi na obstoječe podnožje (betonski ali zidan podstavek) mora biti pralni stroj zavarovan pred padcem in zdrsom.

Pralni stroj zavarujte s pritrdilnim elementom (talni pritrdilni element MTS) (naročite ga lahko pri zastopniku za opremo Miele ali na servisu Miele).

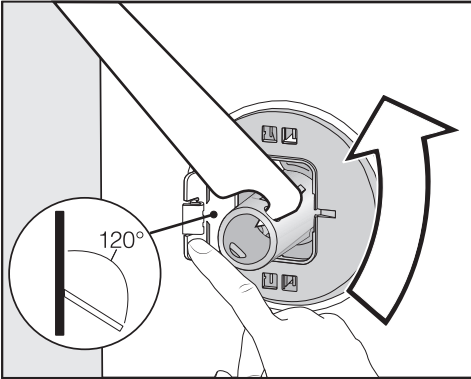
Prenos pralnega stroja na mesto postavitve

 Nevarnost poškodbe zaradi slabe pritrditve pokrova. Pritrditev pokrova na zadnji strani je lahko zaradi zunanjih okoliščin krhka. Pokrov se lahko med prenašanjem stroja odtrga. Pred prenosom stroja preverite, če je previsni del pokrova stabilen.

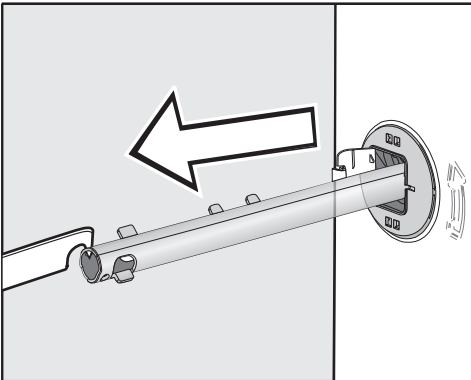
- Pralni stroj prenašajte tako, da ga držite za sprednji nogi in zadnji, previsni del pokrova.

Odstranjevanje transportnega varovala

Odstranjevanje leve transportne palice

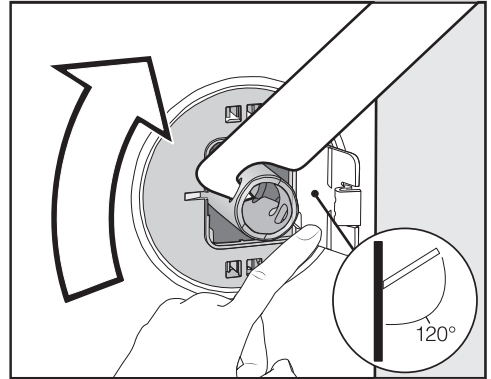


- Pokrovček potisnite navzven in s priloženim ključem obrnite transportno palico za 90°.

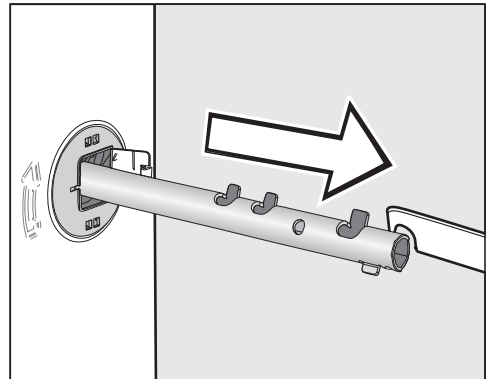


- Transportno palico izvlcite.

Odstranjevanje desne transportne palice



- Pokrovček potisnite navzven in s priloženim ključem obrnite transportno palico za 90°.

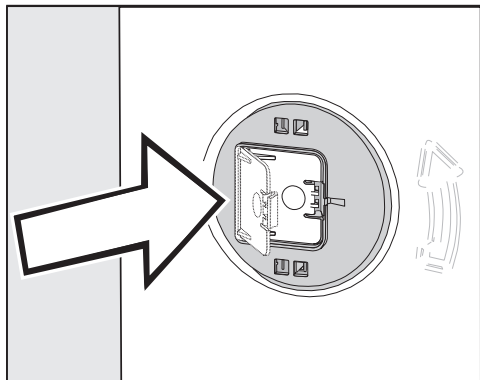


- Transportno palico izvlcite.

Inštalacija

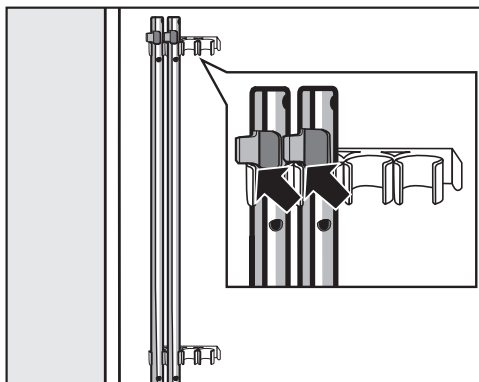
Zapiranje odprtin

⚠ Nevarnost poškodbe zaradi ostrih robov.
Če odprtin ne zaprete, obstaja pri seganju vanje nevarnost poškodb.
Odprtini odvzetih transportnih palic zaprite.



- Pokrovčka trdno zaprite, tako da se zaskočita.

Pritrditev transportnih palic



- Transportni palici pritrdite na hrbtno stran pralnega stroja. Pazite, da je zgornji zatič nad držalom.

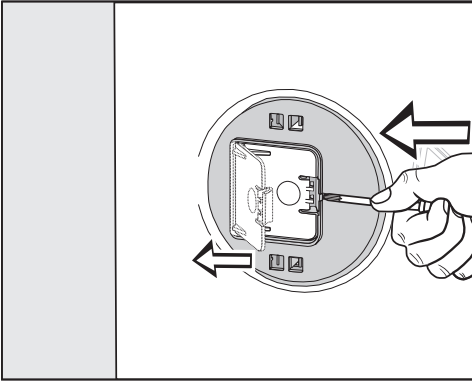
⚠ Škoda zaradi nepravilnega transporta.

Med transportom brez transportnega varovala se lahko pralni stroj poškoduje.

Transportno varovalo shranite. Pred morebitnim poznejšim transportom pralnega stroja (npr. zaradi selitve) ga morate ponovno montirati.

Vgradnja transportnega varovala

Odpiranje pokrovčkov



- S koničastim predmetom, npr. ozkim izvijačem, pritisnite proti zapornemu zatiču.

Pokrovček se odpre.

Vgradnja transportnih palic

- Palici vgradite v obratnem vrstnem redu, kot ste ju odstranili.

Nasvet: Nekoliko privzdignite boben, da boste transportni palici lažje vstavili.

Inštalacija

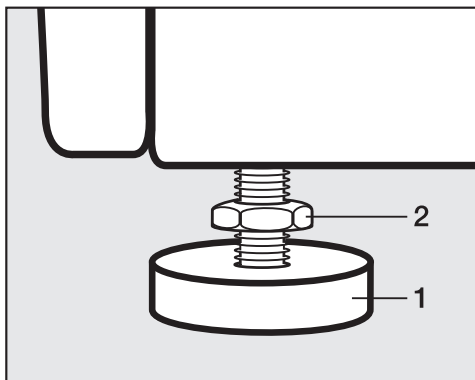
Postavitev stroja v pravilen položaj

Pralni stroj mora stati navpično in enakomerno na vseh štirih nogicah. Le tako boste zagotovili brezhibno delovanje stroja.

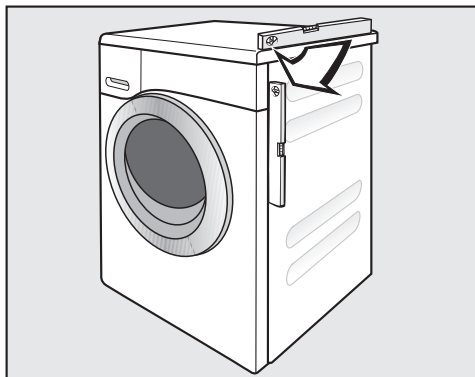
Zaradi nestrokovne postavitve stroja se poveča poraba vode in energije, poleg tega pa se stroj lahko premika po prostoru.

Odvijanje in blokada nogic

Položaj pralnega stroja lahko izravnate s pomočjo štirih navojnih nogic. Ob dobavi so vse štiri nogice povsem privite.



- S priloženim ključem sprostite nasprotno matico **2** v smeri urnega kazalca. Nato nasprotno matico **2** odvijte skupaj z nogico **1**.



- Z vodno tehtnico se prepričajte, če pralni stroj stoji v navpičnem položaju.
- Nogico **1** zadržite s cevniimi kleščami. S ključem ponovno privijte nasprotno matico **2** proti ohišju stroja.

⚠ Škoda zaradi napačne poravnave pralnega stroja.

Če nogice niso blokirane, obstaja nevarnost, da se pralni stroj med delovanjem premika.

Vse štiri nasprotne matice nogic privijte tesno ob ohišje. Preverite tudi nogice, ki jih med poravnavanjem stroja niste odvili.

Vgradnja stroja pod delovni pult

⚠ Nevarnost električnega udara zaradi dostopnosti kabla

Če je pokrov stroja odstranjen, je možen stik z deli pod napetostjo.

Montažo in demontažo kompleta za vgradnjo pod pult* lahko izvede samo usposobljen strokovnjak.

- Potreben je **komplet za vgradnjo pod pult***. Krovna pločevina, ki je priložena kompletu za vgradnjo pod pult*, nadomesti pokrov stroja. Montaža krovne pločevine je nujno potrebna zaradi električne varnosti.
- Dotok in odtok vode ter električni priključek morajo biti nameščeni v bližini pralnega stroja in morajo biti dostopni.

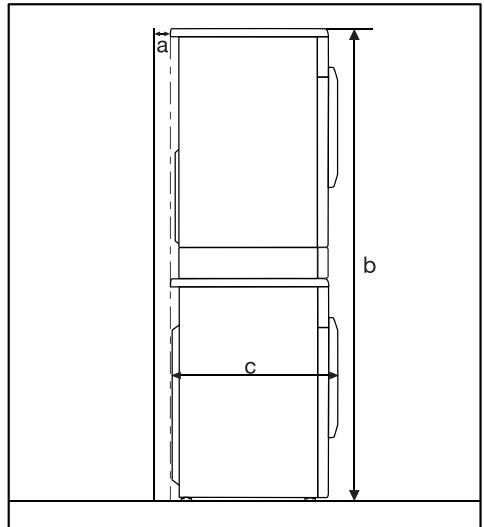
Navodila za montažo so priložena kompletu za vgradnjo pod pult.

Pralno-sušilni stolp

Pralni stroj lahko postavite v pralno-sušilni stolp s sušilnim strojem Miele. V ta namen potrebujete vezni element* (WTV).

Dele, označene z *, lahko naročite pri zastopniku Miele ali na servisu Miele.

Upoštevajte:



a = vsaj 2 cm

b = WTV osnovni: 172 cm
WTV predal: 181 cm

c = 64 cm

Inštalacija

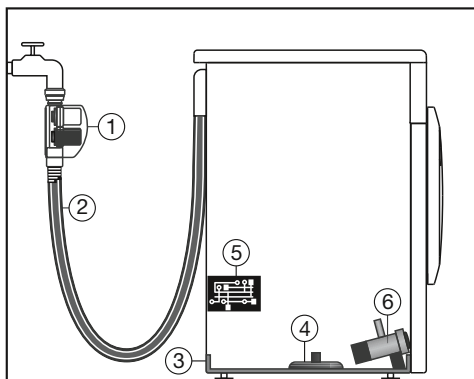
Sistem za zaščito pred izlivom vode

Mielejev sistem za zaščito pred izlivom vode zagotavlja celovito zaščito pred škodo, ki bi jo lahko povzročila voda ob izlivu iz pralnega stroja.

Sistem je sestavljen iz naslednjih delov:

- dovodne cevi
- elektronike in zaščite pred iztekanjem in prelivom
- odtočne cevi

Sistem Waterproof (WPS)



- ① dva magnetna ventila
- ② dvoslojna dovodna cev
- ③ kad na dnu
- ④ stikalo na plavač
- ⑤ elektronika
- ⑥ lužna črpalka

Dovodna cev

- V ohišju na dovodni cevi sta dva magnetna ventila ①, ki zapreta dotok vode neposredno na vodni pipi. Ker sta magnetna ventila dva, vam zagotavljata dvojno zaščito – če pride do okvare enega magnetnega ventila, dotok vode zapre drugi. Z zaporo neposredno na pipi je dovodna cev izpostavljena tlaku samo med dotokom vode, preostali čas pa v njej skorajda ni tlaka.
- Zaščita pred razpočenjem magnetnega ventila
Telo magnetnega ventila vzdrži tlak med 7.000 kPa in 10.000 kPa.
- Dvoslojna dovodna cev ② je sestavljena iz tlačno odporne notranje cevi in zunanje ovojja. Če iz notranje cevi priteče voda, steče po zunanjem ovojju v kad na dnu stroja ③. Stikalo na plavač ④ zapre magnetna ventila. Nadaljnji dotok vode je blokiran, voda, ki je v lužni posodi, pa se izčrpa iz stroja.

Elektronika ⑤ in zaščita pred iztekanjem in prelivom

- Zaščita pred iztekanjem
Voda, ki izteka zaradi nezatesnjenosti stroja, se zbira v kadi na dnu ③. S pomočjo stikala na plavač ④ se magnetni ventili ① zaprejo in nadaljnji dotok vode je onemogočen; voda, ki je v lužni posodi, se izčrpa iz stroja.
- Zaščita pred prelivom
Če nivo vode preseže določeno raven, se vklopi lužna črpalka ⑥ in voda se nadzorovano izčrpa iz stroja. Če nivo vode večkrat nekontrolirano naraste, je lužna črpalka ⑥ stalno vklopljena in pralni stroj sporoči napako, ob čemer se oglasi tudi zvočni signal.

Odtočna cev

Odtočna cev je zavarovana s sistemom prezračevanja, ki preprečuje suhi tek črpalke pralnega stroja.

Inštalacija

Dotok vode

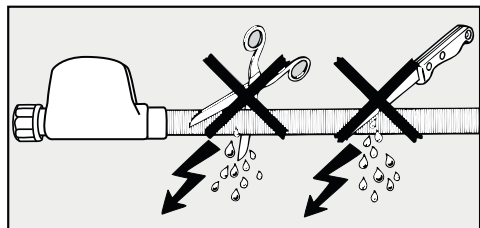
⚠ Ogrožanje zdravja in nevarnost poškodb zaradi onesnažene vode, ki priteka v stroj.

Kakovost vode, ki priteka v stroj, mora izpolnjevati zahteve za pitno vodo, ki veljajo v državi, kjer deluje stroj.

Pralni stroj vedno priklopite na pitno vodo.

⚠ Nevarnost električnega udara zaradi omrežne napetosti.

V dovodni cevi so električni deli. Dovodne cevi ne smete montirati v območje škropljenja, npr. ob kopalno kad ali prho.



Priključni tlak vode mora znašati med 100 kPa in 1.000 kPa. Če je tlak na priključku višji od 1.000 kPa, je treba vgraditi reducirni ventil.

Za priklop je potreben zaporni ventil s $\frac{3}{4}$ -colsko priključno spojko. Če zapornega ventila ni na voljo, lahko pralni stroj prikluči na vodovodno napeljavo samo pooblaščen inštalater.

Pralni stroj ni primeren za priklop na toplovodno omrežje.

Pralnega stroja ne smete priklučiti na toplo vodo.

Priključitev dovodne cevi

- Dovodno cev s pokrivno matico privijte na navoj dovoda vode.


Da preprečite poškodbe na notranji cevi, trdno držite ohišje ventila in privijte samo pokrivno matico.

- Počasi odprite vodno pipo in pri tem preverite, ali priključek dobro tesni.
- Po potrebi popravite lego tesnila in spojke.

Vzdrževanje

Če je potrebna zamenjava, lahko uporabite samo **sistem Miele**

Waterproof.

 Škoda zaradi umazanije v vodi. Pralni stroj je za zaščito magnetnih ventilov opremljen s sitom v krovni matici ohišja na dovodni cevi. Tega sita za umazanijo ne smete odstraniti.

Dodatna oprema – podaljšek cevi

V sklopu dodatne opreme lahko pri zastopniku za opremo Miele ali na servisu Miele kupite cev s kovinskim pletežem dolžine 1,5 m.

Ta cev vzdrži tlak preko 14.000 kPa in jo lahko uporabite kot fleksibilni podaljšek vodne napeljave.

Inštalacija

Odtok vode

Lug črpa iz stroja odtočna črpalka z višino črpanja 1 m. Da odtok vode ni oviran, mora biti cev položena brez pregibov.

Po potrebi lahko cev podaljšate do dolžine 5 m. Dodatna oprema je na voljo pri specializiranem prodajalcu opreme Miele ali na servisu Miele.

V primeru, da je višina odtoka večja od 1 m (višina črpanja do največ 1,8 m), naročite pri zastopniku za opremo Miele ali na servisu Miele nadomestno lužno črpalko.

Pri višini odtoka 1,8 m lahko cev podaljšate za 2,5 m. Dodatna oprema je na voljo pri specializiranem prodajalcu opreme Miele ali na servisu Miele.

Možnosti odtoka:

1. Obešenje cevi v umivalnik ali izliv

Upoštevajte:

- Cev zavarujte pred zdrsom!
- Če voda odteka v umivalnik, mora tudi dovolj hitro iztekati iz njega. V nasprotnem primeru obstaja nevarnost, da se bo voda prelivala čez rob umivalnika ali da se bo del izčrpane vode vsesal nazaj v pralni stroj.

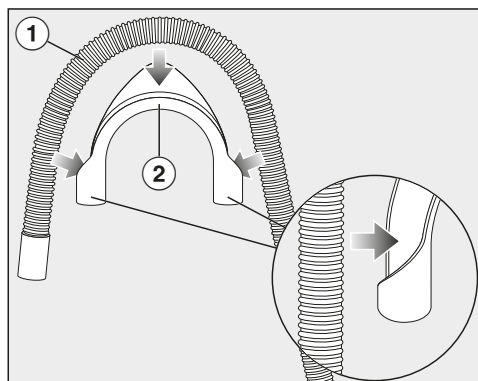
2. Priklop na plastično odtočno cev z gumijasto objemko (sifon ni nujno potreben).

3. Iztok v talni odtok (Gully).

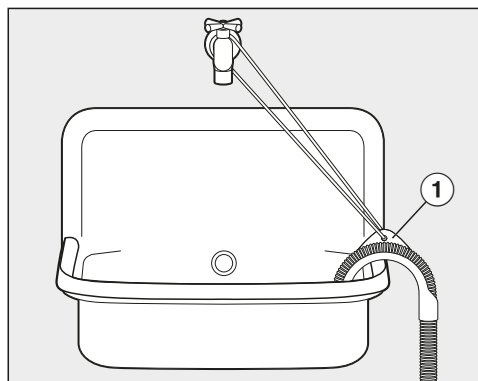
4. Priklop na umivalnik s plastično spojko.

Namestitev upognjenega elementa

Da preprečite zdrs odtočne cevi, uporabite priloženi upognjeni element.

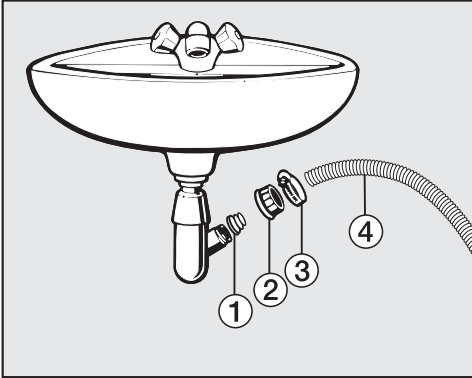


- Upognjeni element ② pritrdite na odtočno cev ①.



- Odtočno cev obesite v umivalnik.
- Upognjeni element zavarujte pred zdrsom s pomočjo traku in odprtine ①.

Neposredni priklop na sifon umivalnika



① Adapter

② Krovna matica umivalnika

③ Cevna objemka

④ Konec cevi


- Adapter ① namestite s krovno matico umivalnika ② na sifon umivalnika.
- Konec cevi ④ vstavite v adapter ①.
- Z izvijačem močno privijte cevno objemko ③ neposredno za krovno matico umivalnika.

Inštalacija

Električni priključek

Pralni stroj je serijsko opremljen z vtičem za enostaven priklop na vtičnico z zaščitnim kontaktom.


Pralni stroj postavite tako, da je vtičnica prosto dostopna. Če vtičnica ni dostopna, poskrbite, da je na mestu inštalacije na voljo inštalacijski odklopnik za vsak pol.

 Nevarnost požara zaradi pregretja.

Delovanje pralnega stroja, priključenega na električni razdelilnik ali podaljšek, lahko vodi do pregrevanja kabla.

Iz varnostnih razlogov ne uporabljajte nobenih razdelilnikov in podaljškov.

Električna napeljava mora biti izvedena po VDE 0100.

Iz varnostnih razlogov priporočamo, da v hišno električno napeljavo, na katero je priključen pralni stroj, namestite zaščitno stikalo na diferenčni tok (RCD) tipa .

Poškodovan omrežni priključni kabel lahko zamenjate samo s posebnim priključnim kablom istega tipa (kupite ga lahko na servisu Miele). Zaradi varnosti lahko kabel zamenja samo usposobljen strokovnjak ali osebje servisne službe Miele.

Podatki o nazivni moči in ustrezni zaščiti so navedeni v teh navodilih za uporabo ali na napisni ploščici. Te podatke primerjajte s podatki električnega priključka na mestu postavitve aparata. Če ste v dvomih, se posvetujte z električarjem.

Možno je začasno ali trajno delovanje s priklopom na samostojno napravo za oskrbo z energijo ali tovrstno napravo, ki ni sinhronizirana z omrežjem (npr. avtonomno omrežje, rezervni sistemi). Pogoj za delovanje je, da naprava za oskrbo z energijo izpolnjuje pogoje EN 50160 ali primerljive.

Varnostni ukrepi, predvideni za hišno inštalacijo in ta izdelek Miele, morajo biti tako po funkciji kot načinu delovanja zagotovljeni tudi pri avtonomnem delovanju ali delovanju, ki ni sinhronizirano z omrežjem, ali morajo biti nadomeščeni z ustreznimi enakovrednimi ukrepi v inštalaciji. Kot je na primer opisano v aktualni objavi VDE-AR-E 2510-2.



Tehnični podatki

Višina	850 mm
Širina	596 mm
Globina	636 mm
Globina pri odprtih vratih	1.054 mm
Višina za vgradnjo pod pult	820 (+8/-2) mm
Širina za vgradnjo pod pult	600 mm
Globina za vgradnjo pod pult	600 mm
Teža	pribl. 95 kg
Zmogljivost	9,0 kg suhega perila
Priključna napetost	Glejte napisno ploščico
Priključna moč	Glejte napisno ploščico
Zaščita	Glejte napisno ploščico
Podatki o porabi	Glejte poglavje „Podatki o porabi“
Minimalni pretočni tlak vode	100 kPa (1 bar)
Maksimalni pretočni tlak vode	1.000 kPa (10 bar)
Dolžina dovodne cevi	1,60 m
Dolžina odtočne cevi	1,50 m
Dolžina priključnega kabla	2,00 m
Maksimalna višina črpanja	1,00 m
Maksimalna dolžina črpanja	5,00 m
Svetleče diode	Razred 1
Dodeljene kontrolne oznake	Glejte napisno ploščico
Poraba električne energije v stanju izključenosti	0,30 W
Omrežno stanje pripravljenosti	0,70 W
Frekvenčno območje	2,4000 GHz–2,4835 GHz
Maksimalna moč oddajanja	< 100 mW


Izjava o skladnosti

Podjetje Miele potrjuje, da je ta pralni stroj skladen z Direktivo 2014/53/EU.

Celotno besedilo ES-izjave o skladnosti je dostopno na spletnem naslovu:

- www.miele.si – Izdelki > poiščite želeni izdelek > Datoteke za prenos ali
- <https://miele.si/navodila> (Servis > Iskanje informacij > Navodila za uporabo), nato vnesite ime izdelka ali tovarniško številko.

Podatki o porabi

Programi	Količina perila kg	Energija kWh	Voda Litri	Trajanje h:min	Temperatura ¹ °C	Preostala vlažnost %	Število vrtljajev vrtlj./min
ECO 40-60*	9,0	0,90	65	3:19	42	42	1600
	4,5	0,41	56	2:39	31	44	1600
	2,5	0,20	28	2:29	25	46	1600
Bombaž	9,0	1,45	65	2:29	55	50	1600
	20 ³	0,45	75	2:39	24	50	1600
Neobčutljivo perilo	4,0	0,60	57	1:59	34	30	1200
Ekspres 20 ²	4,0	0,33	30	0:20	26	60	1200
Volna 	2,0	0,23	35	0:39	-	-	1200
QuickPowerWash	4,0	0,58	40	0:49	-	-	1600

* Preizkusni program za upoštevanje Uredbe Komisije (EU) 2019/2023 o okoljsko primerni zasnovi in Uredbe št. 2019/2014 o označevanju z energijsko nalepko.

1 Maksimalna dosežena temperatura v perilu med glavnim pranjem.

2 Aktivirana dodatna funkcija Quick

Med primerjalnimi testi mora biti doziranje TwinDos izklopljeno.

Navodilo za stranke

Podatki o porabi lahko odstopajo od navedenih vrednosti glede na tlak in trdoto vode, temperaturo dovodne vode, temperaturo prostora, vrsto in količino perila, nihanja v električnem omrežju in izbrane dodatne funkcije.

Podatki o porabi, ki jih prikaže Feedback, lahko odstopajo od podatkov, navedenih v tabeli podatkov o porabi. Odstopanja se pojavijo zaradi toleranc sestavnih delov in krajevnih okoliščin, npr. nihanj tlaka v vodovodnem omrežju, omrežne napetosti in nihanj omrežne napetosti.

Z nastavitvami lahko elektroniko pralnega stroja prilagodite spreminjajočim se zahtevam.

Nastavitve lahko kadar koli spremenite.

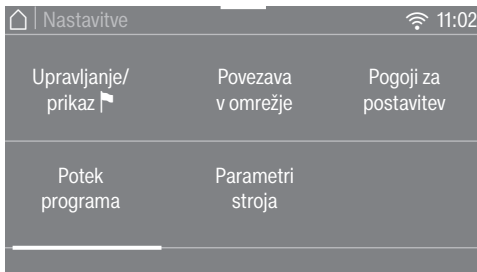
Priklic nastavitvev

- Vključite pralni stroj.
- Pomaknite se na drugo stran glavnega menija.
- Dotaknite se senzorske tipke Nastavitve.

Prikazovalnik se preklopi na meni Nastavitve.

Izbira nastavitvev

Nastavitve so združene v več območij.



- Izberite želeno območje.
- Listajte po izbirnem seznamu, dokler se ne pojavi zelena nastavitvev.
- Dotaknite se senzorske tipke, če želite obdelati nastavitvev.

Urejanje nastavitvev

- Spremenite prikazano vrednost in jo potrdite z OK.

ali

- Dotaknite se možnosti, da jo izberete.

Izbrana možnost je oranžno označena.

Izbrana možnost je shranjena.

Prikazovalnik se preklopi v meni

Nastavitve ali se vrne za eno menijsko raven nazaj.

Izhod iz menija Nastavitve

- Dotaknite se senzorske tipke ↶.

Prikazovalnik se vrne za eno menijsko raven nazaj.

- Dotaknite se senzorske tipke ↷.


Prikazovalnik se preklopi na glavni meni.

Nastavitve

Upravljanje/prikaz

Jezik

Izpisi na prikazovalniku so lahko v različnih jezikih.

Če je nastavljen jezik, ki ga ne razumete, si pomagajte z zastavico  za besedo *Jezik*.

Izbrani jezik se shrani v pomnilnik.

Poraba

Odčitane lahko shranjene podatke o porabi energije in vode in vnesete stroške za energijo.

Izbira


- Zadnji program
Podatki o porabi v zadnjem izvedenem programu.
- Skupna poraba
Podatki o seštevku porabe energije in vode zadnjih programov.
- Nastavitev stroškov
Vnesete lahko stroške za energijo (elektriko) in vodo.

PIN-koda

S PIN-kodo zaščitite svoj pralni stroj pred nepooblaščenno uporabo.

Izbira

- Aktiviraj
Če je PIN-koda aktivirana in želite uporabiti pralni stroj, morate po vklopu stroja vnesti kodo. Tovarniško prednastavljena PIN-koda je 125.
- Spremeni
Če želite, lahko nastavite svojo trimestno PIN-kodo.

 Pazite, da ne pozabite nove PIN-kode.

Brez PIN-kode lahko pralni stroj ponovno sprostite za uporabo samo Mielejeva servisna služba. Zapišite si novo PIN-kodo.

- Dezaktiviraj
Pralni stroj je spet mogoče upravljati brez vnosa PIN-kode. Izpiše se samo, če je bila PIN-koda prej aktivirana.

Pomnilnik

Pralni stroj po zagonu programa shrani nazadnje izbrane nastavitve programa pranja (temperatura, število vrtljajev in nekatere dodatne funkcije).

Ob ponovni izbiri programa pranja stroj prikaže shranjene nastavitve.

Tovarniško je pomnilnik dezaktiviran.

Ura

Po izbiri območja prikaza ure lahko nastavite točen čas.

Območje prikaza ure

- 24-urni (tovarniška nastavitve)
- 12-urni

Nastavitve

- Nastavite lahko uro.

Glasnost

Ton ob koncu programa

Glasnost zvočnega signala ob koncu programa lahko spremenite.

Nastavite lahko sedem različnih stopenj ali pa zvočni signal izklopite.

Ton tipk

Glasnost zvočnega signala, ki se oglasi ob dotiku senzorskih tipk, lahko spremenite.

Nastavite lahko sedem različnih stopenj ali pa zvočni signal izklopite.

Svetlost prikazovalnika

Svetlost prikaza lahko spremenite.

Nastavite lahko sedem različnih stopenj.

Enota za temperaturo

Podatki za temperaturo so lahko podani v stopinjah Celzija (°C) ali Fahrenheita (°F).

Tovarniško je aktivirana možnost °C/Celzija.

Izklop prikazi

Osvetlitev prikazovalnika in senzorskih tipk se zaradi varčevanja z energijo izklopi. Senzorska tipka *Zagon/prekinitvev* počasi utripa.

Izbira

- Izklop
Osvetlitev ostane vklopljena.
- Vklop (tovarniška nastavitve)
Osvetlitev se čez 10 minut izklopi.
- Vklop, ne med programom
Osvetlitev ostane med izvajanjem programa vklopljena. 10 minut po koncu programa se osvetlitev izklopi.

Nastavitve

Potek programa

TwinDos

Določite lahko uporabljeno pralno sredstvo in količine doziranja ter preverite nivo v kartušah pralnih sredstev UltraPhase 1 in UltraPhase 2.

Izbira praln. sredstva

Če želite s funkcijo TwinDos dozirati druga sredstva in ne več UltraPhase 1 in 2, potrebujete prazni posodi TwinDos (dodatna oprema).

Sredstvi UltraPhase 1 in 2 lahko uporabljate samo skupaj. Zato se pri izbiri drugega sredstva avtomatsko izbriše tudi nastavev za drugo ležišče.

Uporabite lahko naslednja sredstva:

- Miele UltraPhase 1
- Miele UltraPhase 2
- Univerzalno pralno sredst.
- Pralno sredst. za pisano per.
- Pralno sredst. za občut. per.
- Pralno sredst. za obč./volno
- Mehčalec

Upoštevajte napotke za doziranje, ki so navedeni na embalaži pralnega sredstva.

Vnesti morate ustrezno količino doziranja za izbrano sredstvo. Prikazovalnik vas vodi skozi nastavev.

Nasvet: Če izberete možnost Brez sredstva, se delovanje ustreznega ležišča za funkcijo TwinDos izklopi.

Sprememba količine dozir.

Preverite in popravite lahko nastavljene vrednosti za doziranje pralnih sredstev iz ležišč ① in ②.

Umazanost

Določite lahko, katera stopnja umazanosti je prednastavljena.

Na voljo so stopnje umazanosti:

- Malo
- Normalno
- Močno

Tovarniška nastavev je: Normalno

Nivo za „več vode“

Nivo vode pri dodatni funkciji Več vode lahko povišate v štirih stopnjah.

Stopnje

- Normalni (tovarniška nastavev)
- Višji ø
- Višji øø
- Višji øøø

Maks. nivo med izpiran.

Nivo vode med izpiranjem lahko nastavite na stalno maksimalno vrednost.

Ta funkcija je pomembna za alergike, saj ti potrebujejo zelo dobre rezultate izpiranja. Poraba vode se v tem primeru poveča.

Tovarniško je maksimalni nivo med izpiranjem deaktiviran.

Čas namakanja

Trajanje namakanja lahko nastavite na 30 minut do 6 ur.

Trajanje lahko nastavite v korakih po 30 minut. Ob izbiri dodatne funkcije *Namakanje* se bo to izvedlo z izbranim časom.

Tovarniško je nastavljeno trajanje 0:30 h.

Čas predpran. Bombaž

Če imate posebne zahteve glede predpranja v programu *Bombaž*, lahko podaljšate osnovni čas, ki znaša 25 minut.

- Normalni(tovarniška nastavitve)
Čas predpranja znaša 25 minut.
- + 6 min
Čas predpranja znaša 31 minut.
- + 9 min
Čas predpranja znaša 34 minut.
- + 12 min
Čas predpranja znaša 37 minut.

Nežno pranje

Če je aktivirano nežno pranje, pralni stroj ublaži gibanje bobna. Manj umazano perilo lahko tako operete bolj nežno.

Nežno pranje lahko aktivirate za programa *Bombaž* in *Neobčutljivo perilo*.

Tovarniško je nežno pranje deaktivirano.

Zaščita pred mečkan.

Funkcija zaščite pred mečkanjem prepreči mečkanje perila po končanem programu.

Boben se še do 30 minut po koncu programa občasno zavrti. Vrata pralnega stroja lahko kadar koli sprostite z dotikom senzorske tipke *Zagon/prekinitev* in jih odprete.

Tovarniško je zaščita pred mečkanjem aktivirana.

Nastavitve

Povezava v omrežje

Miele@home

Omreženje svojega pralnega stroja krmilite z domačim brezžičnim omrežjem.

V podmeniju se lahko pojavijo naslednje točke:

Nastavitev

To sporočilo se izpiše samo, če pralni stroj še ni povezan z WLAN-omrežjem.

Potek nastavitve je opisan v poglavju „Prvi zagon“.

Aktiviraj

(vidno, če je Miele@home dezaktiviran)

Funkcija WLAN je ponovno vklopljena.

Dezaktiviraj

(vidno, če je Miele@home aktiviran)

Miele@home ostane nastavljen, funkcija WLAN je izklopljena.

Status povezave

(vidno, če je Miele@home aktiviran)

Prikazane so naslednje vrednosti:

- kakovost sprejema WLAN
- ime omrežja
- IP-naslov

Nova nastavitev

(vidno, če je nastavljeno)

Ponastavi sporočilo WLAN (omrežje), da takoj izvedete novo nastavitev.

Ponastavi

(vidno, če je nastavljeno)

- WLAN se izklopi.
- Povezava z omrežjem WLAN se ponastavi na tovarniško nastavitev.

Če pralni stroj odstranite, prodate ali če zažene rabljen pralni stroj, ponastavite konfiguracijo omrežja. Samo tako boste zagotovili, da bodo vsi osebni podatki odstranjeni in da prejšnji lastnik ne bo mogel več dostopati do pralnega stroja.

Za ponovno uporabo sistema Miele@home je treba vzpostaviti novo povezavo.

SmartGrid

Nastavitev SmartGrid je vidna samo, če je možnost Miele@home nastavljena in aktivirana.

Pralni stroj lahko nastavite tako, da se avtomatsko zažene od zunaj v določenem časovnem oknu.

Če je možnost SmartGrid aktivirana, ima senzorska tipka *Timer* novo funkcijo. S senzorsko tipko „Timer“ nastavite *SmartStart*. Pralni stroj se bo zagnal znotraj časovnega okna, ki ste ga določili, aktiviral pa ga bo signal od zunaj. Če pralni stroj do najpoznejše mogoče ure zagona ne prejme signala od zunaj, se avtomatsko zažene (glejte poglavje „Prednastavitev zagona“).

Tovarniško je možnost SmartGrid dezaktivirana.

Daljinsko upravljanje

Nastavitev Daljinsko upravljanje je vidna samo, če je možnost Miele@home nastavljena in aktivirana.

Če ste na svoji mobilni končni napravi namestili aplikacijo Miele, lahko od koder koli prikličete status svojega pralnega stroja ali ga zaženete ter ga upravljate prek programa *MobileControl*.

Nastavitev Daljinsko upravljanje lahko izklopite, če pralnega stroja ne želite upravljati s svojo mobilno končno napravo.

Prekinitve programa lahko izvedete prek aplikacije tudi v primeru, da možnost Daljinsko upravljanje ni vklopljena.

S senzorsko tipko „Timer“ nastavite časovno okno, v katerem želite, da se pralni stroj zažene, in vklopite timer (glejte poglavje „Timer“).

Pralni stroj se lahko znotraj danega časovnega okna zažene s pomočjo signala, ki mu ga pošljete.

Če do najpoznejše mogoče ure zagona pralni stroj ne prejme signala za zagon, se avtomatsko zažene.

Tovarniško je daljinsko upravljanje aktivirano.

Nastavitve

RemoteUpdate

Točka menija RemoteUpdate je prikazana in na voljo za izbiro samo, če so izpolnjeni pogoji za uporabo sistema Miele@home (glejte poglavje „Prvi zagon“, odstavek „Miele@home“).

Funkcija RemoteUpdate omogoča posodobljanje programske opreme pralnega stroja. Če je za vaš pralni stroj na voljo posodobitev, jo pralni stroj avtomatsko prenese. Namestitev posodobitve pa ne poteka avtomatsko, temveč jo morate ročno zagnati sami.

Tudi če posodobitve ne namestite, lahko svoj pralni stroj uporabljate kot običajno. Vendar pa Miele priporoča, da posodobitve namestite.

Vklop/izklop

Tovarniško je funkcija RemoteUpdate vklopljena. Posodobitev, ki je na voljo, se avtomatsko prenese v stroj, nato pa morate ročno zagnati njeno namestitev.

Izklopite RemoteUpdate, če ne želite, da bi se posodobitve avtomatsko prenašale.

Potek posodabljanja RemoteUpdate

Informacije o vsebini in obsegu posodobitev so na voljo v aplikaciji Miele.

Ko je na voljo posodobitev, se na prikazovalniku pralnega stroja izpiše sporočilo.

Posodobitev lahko takoj namestite ali pa namestitev prestavite na pozneje. Vprašanje se nato pojavi ob ponovnem vklopu pralnega stroja.

Če posodobitve ne želite namestiti, izklopite RemoteUpdate.

Posodobitev lahko traja nekaj minut.

Pri funkciji RemoteUpdate upoštevajte:

- Dokler ne dobite sporočila, ni na voljo nobene posodobitve.
- Aparata z nameščeno posodobitvijo ni mogoče vrniti v prejšnje stanje.
- Med izvajanjem posodobitve ne smete izklopiti pralnega stroja. Posodobitev se v nasprotnem primeru prekine in se ne namesti.
- Nekatere posodobitve programske opreme lahko izvede samo servisna služba Miele.

Parametri stroja

Pravne informacije

Odprtokodne licence

Tukaj si lahko ogledate informacije.

Avtorske pravice in licence za programsko opremo za upravljanje in krmiljenje

Miele za upravljanje in krmiljenje aparatov uporablja lastno ali tujo programsko opremo, za katero ne veljajo tako imenovani odprtokodni licenčni pogoji. Ti programi/komponente programov so avtorsko zaščiteni. Uporabnik mora spoštovati avtorske pravice podjetja Miele in tretjih oseb.

Obravnavani aparat pa vsebuje tudi komponente programske opreme, ki je posredovana pod odprtokodnimi licenčnimi pogoji. Vsebovane odprtokodne komponente lahko skupaj s pripadajočimi opombami o avtorskih pravicah, kopijami veljavnih licenčnih pogojev in morebitnimi dodatnimi informacijami prikličete na aparatu pod menijsko točko Nastavitve | Parametri aparata | Pravne informacije | Odprtokodne licence. Tam navedena jamstvena in garancijska določila odprtokodnih licenčnih pogojev veljajo samo v razmerju s posameznimi imetniki pravic.

Avtorske pravice in licence za komunikacijski modul

Miele za upravljanje in krmiljenje komunikacijskega modula uporablja lastno ali tujo programsko opremo, za katero ne veljajo tako imenovani odprtokodni licenčni pogoji. Ti programi/komponente programov so avtorsko zaščiteni. Uporabnik mora spoštovati avtorske pravice podjetja Miele in tretjih oseb.

Obravnavani komunikacijski modul vsebuje tudi komponente programske opreme, ki je posredovana pod odprtokodnimi licenčnimi pogoji. Vsebovane odprtokodne komponente lahko skupaj s pripadajočimi opombami o avtorskih pravicah, kopijami veljavnih licenčnih pogojev in morebitnimi dodatnimi informacijami prikličete lokalno z IP-jem prek spletnega brskalnika (*http://<ip adresse>/Licenses*). Tam navedena jamstvena in garancijska določila odprtokodnih licenčnih pogojev veljajo samo v razmerju s posameznimi imetniki pravic.

Nastavitve

Pogoji za postavitvev

Nizek vodni tlak

Če je vodni tlak pod 100 kPa (1 bar), se program pranja prekine in pojavi se sporočilo o napaki.

Če vodnega tlaka v zgradbi ni mogoče zvišati, aktivirana funkcija prepreči prekinitev programa.

Tovarniško je nižji vodni tlak dezaktiviran.

Ohlajanje luga

Ob koncu glavnega pranja priteče v boben dodatna količina hladne vode, da se lug ohladi.

Ohlajanje luga se izvede pri izbiri programa Bombaž in temperature 70 °C ali več.

Ohlajanje luga morate aktivirati:

- če je odtočna cev obešena v umivalnik ali lijak, da preprečite nevarnost oparin;
- v stavbah, v katerih odtočne cevi ne ustrezajo standardu DIN 1986.

Tovarniško je ohlajanje luga dezaktivirano.

Znižanje temperature

Na višji nadmorski višini ima voda nižje vrelišče. Miele priporoča, da pri nadmorski višini nad 2000 m vklopite znižanje temperature, da ne pride do vretja vode. Maksimalna temperatura se tako zniža na 80 °C, tudi če izberete višjo temperaturo.

Tovarniško je znižanje temperature dezaktivirano.

Za ta pralni stroj so vam na voljo pralna sredstva, sredstva za nego perila, dodatki in sredstva za nego stroja. Vsi izdelki so prilagojeni pralnim strojem Miele.

Te in številne druge zanimive izdelke lahko kupite v spletni prodajalni www.shop.miele.com, na servisu Miele ali pri specializiranem prodajalcu opreme Miele.

Pralno sredstvo

Miele UltraPhase 1 in 2

- Dvokomponentno pralno sredstvo za pisano in belo perilo
- Za sijoče barve in bleščeče belo perilo
- Izvrstno odstranjevanje madežev tudi pri nizkih temperaturah

UltraWhite (praškasto pralno sredstvo)

- Najboljši rezultati pri 20/30/40/60/95 °C
- Blešče belo perilo – z močno formulo z aktivnim kisikom
- Izvrstno odstranjevanje madežev tudi pri nizkih temperaturah

UltraColor (tekoče pralno sredstvo)

- Najboljši rezultati pranja pri 20/30/40/60 °C
- S formulo za zaščito barv za sijoče barve
- Izvrstno odstranjevanje madežev tudi pri nizkih temperaturah

WoolCare pralno sredstvo za občutljivo perilo (tekoče pralno sredstvo)

- Za volno, svilo in drugo občutljivo perilo
- Poseben kompleks za nego iz proteinov pšenice in formula za zaščito barv
- Najboljši rezultati pranja pri 20/30/40/60 °C

Pralna in negovalna sredstva

Specialna pralna sredstva

Ta specialna pralna sredstva so vam na voljo v obliki kapsul za udobno posamično doziranje.

Kapsule Sport

- Za sintetično perilo
- Vsebuje sestavine, ki vsrkajo vonje, da nevtralizira neprijetne vonje.
- Preprečuje statično naelektritev oblačil.
- Ohranja obliko in prepustnost sintetičnih oblačil za zrak.

Kapsule DownCare

- Za puhasto perilo
- Ohranja prožnost in prepustnost puha za zrak.
- Učinkovito pranje in blaga nega z lanolinom
- Puh se ne združi v kepe in ostane puhast.

Kapsule WoolCare

- Pralno sredstvo za volno in občutljivo perilo
- Poseben negovalni kompleks iz pšeničnih proteinov
- Tehnologija zaščite vlaken proti kosmatenju
- Formula za zaščito barv za nežno pranje

Kapsule CottonRepair

- Posebno pralno sredstvo za bombažno perilo
- Vidno obnovi perilo s samo enim pranjem.
- Posebna Mielejeva receptura s tehnologijo Novozymes
- Odstrani vozličke ter obnovi intenzivnost barv in njihov sijaj.
- Uporabite največ 1–2-krat letno na oblačilo.

Sredstva za nego perila

Ta sredstva za nego perila so vam na voljo v obliki kapsul za udobno posamično doziranje.

Kapsula mehčalca

- Mehčalec za svež vonj perila
- Popolna in temeljita čistoča ter svež vonj
- Za puhasto mehko perilo
- Preprečuje statično naelektritev oblačil.

Dodatek pralnim sredstvom



Dodatek vam je na voljo v obliki kapsul za udobno posamično doziranje.

Kapsula Booster

- Odstranjevalec madežev z največjo močjo odstranjevanja madežev
- Encimska tehnologija proti trdovratnim madežem
- Primerno za belo in pisano perilo
- Za izvrstne rezultate pranja tudi pri nizkih temperaturah

Nega stroja

TwinDosCare

- Čistilno sredstvo za sistem doziranja TwinDos
- Za uporabo pred daljšim obdobjem neuporabe (vsaj 2 meseca)
- Uporabiti pred menjavo izdelka.

Sredstvo za odstranjevanje vodnega kamna

- Odstrani močne obloge vodnega kamna.
- Blago in nežno zaradi vsebnosti naravne citronske kisline
- Neguje grelnike, boben in druge sestavne dele.

IntenseClean

- Za higienično čistočo v pralnih strojih
- Odstrani maščobe in bakterije ter neprijetne vonje, ki se razvijejo zaradi njih.
- Učinkovito čiščenje

Tablete sredstva za mehčanje vode

- Zmanjšanje doziranja pralnih sredstev pri trdi vodi
- Manj ostankov pralnih sredstev v perilu
- Manjše doziranje pralnih sredstev – manj kemije v odpadnih vodah

Miele d.o.o.
Trgovina in servis
Brnčičeva ulica 41 g
1231 Ljubljana - Črnuče
Telefon: 01 292 63 33
E-pošta: info@miele.si
www.miele.si

Nemčija
Miele & Cie. KG
Carl-Miele-Straße 29
33332 Gütersloh

WCR 860 WPS

sl-SI

M.-Nr. 11 768 421 / 01