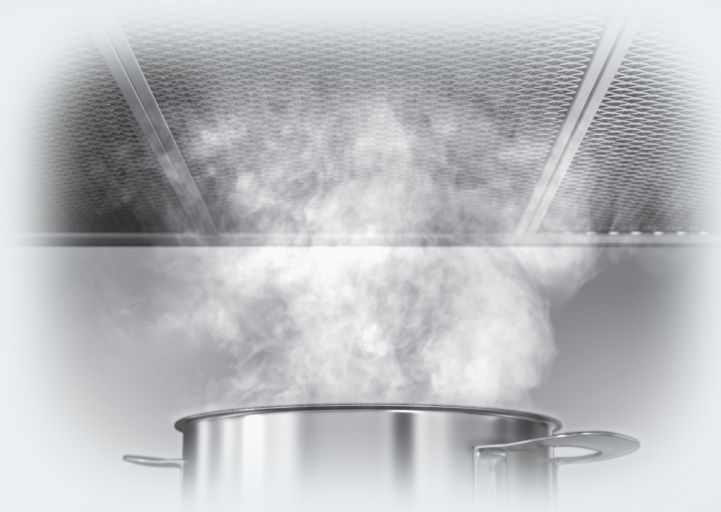


Brugs- og monteringsanvisning Emhætte



Læs venligst brugs- og monteringsanvisningen inden installation og ibrugtagning for at undgå skader på personer og produkt.

Indhold

Råd om sikkerhed og advarsler	4
Miljøbeskyttelse	13
Oversigt over emhætten	14
Funktionsbeskrivelse	16
Betjening	17
Blæseren tændes.....	17
Blæsertrin vælges.....	17
Efterudsugning.....	17
Blæseren slukkes.....	17
Kogepladebelysning tændes/slukkes.....	17
Powermanagement.....	17
Powermanagement deaktiveres/aktiveres.....	18
Sikkerhedsafbryder.....	18
Energispareråd	19
Rengøring og vedligeholdelse	20
Kabinet.....	20
Rengøring af emhætter med farvet kabinet.....	20
Fedtfiltre.....	20
Udskiftning af fedtfiltre.....	22
Luftfilter.....	22
Luftfilter bortskaffes.....	22
Regenererbart luftfilter.....	23
Service / Garanti	24
Kontakt i tilfælde af fejl.....	24
Typeskiltets placering.....	24
Miele Service.....	24
Installation	27
Før installation.....	27
Beskyttelsesfolie fjernes.....	27
Installationsmateriale.....	27
Mål.....	28
Afstand mellem kogeplade og emhætte (S).....	29
Monteringsanbefalinger.....	30
Boreskitse til vægmontering.....	30

Aftræksrør.....	31
Tilbageslagsklap.....	31
Kondensvand.....	31
Lyddæmper.....	32
Eltilslutning.....	33
Tekniske data	34
Ekstraudstyr til recirkulation.....	34

Råd om sikkerhed og advarsler

Emhætten opfylder de foreskrevne sikkerhedsbestemmelser. U hensigtsmæssig brug kan dog medføre skader på personer og ting.

Læs venligst brugs- og monteringsanvisningen grundigt, inden emhætten tages i brug. Den indeholder vigtige anvisninger om montering, sikkerhed, brug og vedligeholdelse. Herved beskyttes personer, og skader på emhætten undgås.

I overensstemmelse med norm IEC 60335-1 gør Miele udtrykkeligt opmærksom på, at afsnittet om installation af produktet samt råd og om sikkerhed og advarsler skal læses og overholdes.

Miele kan ikke gøres ansvarlig for skader, der er opstået, fordi disse anvisninger ikke er blevet fulgt.

Gem venligst brugs- og monteringsanvisningen, og giv den videre til en eventuel senere ejer.

Retningslinjer vedrørende brugen

- ▶ Denne emhætte er beregnet til anvendelse i private husholdninger eller på lignende opstillingssteder.
- ▶ Emhætten er ikke beregnet til udendørs brug.
- ▶ Anvend udelukkende emhætten i almindelig husholdning til udsugning og rensning af em fra madlavning. Det er ikke tilladt at anvende den til andre formål.
- ▶ Emhætter med recirkulation kan ikke anvendes over gaskogeplader. Spørg eventuelt en gasfagkyndig person.

► Personer, som på grund af begrænsninger i fysisk eller psykisk formåen eller på grund af manglende erfaring eller uvidenhed ikke er i stand til at betjene emhætten sikkert, må ikke anvende den uden opsyn.

Disse personer må kun bruge emhætten uden opsyn, hvis de er informeret om dens funktioner, så de kan betjene den sikkert, og hvis de forstår de farer, der kan opstå ved forkert betjening.

Børn i huset

► Børn under 8 år må ikke komme i nærheden af emhætten, medmindre der holdes konstant opsyn med dem.

► Børn på 8 år eller derover må kun bruge emhætten uden opsyn, hvis de er informeret om dens funktioner, så de kan betjene den sikkert. Børn skal kunne forstå de farer, der kan opstå ved forkert betjening.

► Børn må ikke rengøre eller vedligeholde emhætten uden opsyn.

► Hold altid øje med børn, der opholder sig i nærheden af emhætten. Lad dem aldrig lege med emhætten.

► Kogepladelyset er meget kraftigt.

Sørg især for, at babyer ikke kigger direkte på lyset.

► Risiko for kvælning. Børn kan under leg vikle sig ind i emballagemateriale (fx folier) eller trække det over hovedet og blive kvalt. Opbevar emballagedele uden for børns rækkevidde.

Råd om sikkerhed og advarsler

Teknisk sikkerhed

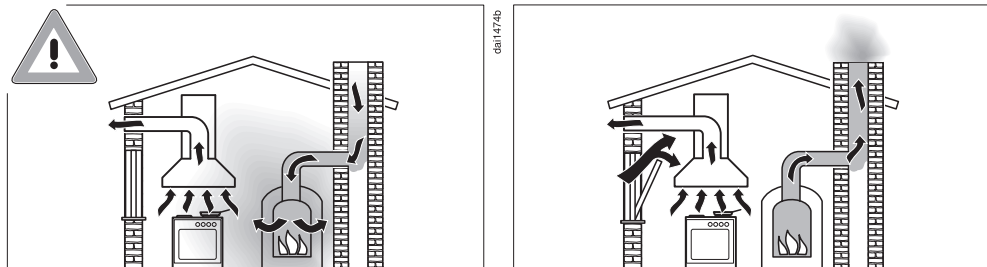
- ▶ Installation, vedligeholdelse og reparation foretaget af ukyndige kan medføre betydelig risiko for brugeren. Installation, vedligeholdelse og reparation må kun udføres af Miele Service eller en anden uddannet fagmand.
- ▶ En beskadiget emhætte kan betyde fare for sikkerheden. Kontroller derfor emhætten for synlige skader, inden den monteres. Tag aldrig en beskadiget emhætte i brug.
- ▶ Emhættens elektriske sikkerhed kan kun garanteres, når der er etableret forskriftsmæssig jordforbindelse. Denne grundlæggende sikkerhedsforanstaltning skal være i orden. I tvivlstilfælde bør elinstallationen kontrolleres af en fagmand.
- ▶ Midlertidig eller permanent tilslutning til et selvforsynende eller ikke-netværkssynkront energiforsyningssystem (såsom stand-alone netværkssystemer, backup-systemer) er mulig. Forudsætning for tilslutning er, at energiforsyningssystemet opfylder kravene i EN 50160 eller tilsvarende.
Beskyttelsesforanstaltningerne i husinstallationen og i Miele-produktet skal også sikres med hensyn til deres funktion og driftsform ved tilslutning til stand-alone netværkssystemer eller ved ikke-netværkssynkron drift, eller de skal erstattes af tilsvarende foranstaltninger i installationen. Som eksempelvis beskrevet i den aktuelle version af VDE-AR-E 2510-2.
- ▶ De tilslutningsdata (frekvens og spænding), der er angivet på emhættens typeskilt, skal ubetinget stemme overens med de eksisterende forhold på opstillingsstedet, så der ikke opstår skader på emhætten.
Sammenlign tilslutningsdataene inden tilslutning. Kontakt en elfagmand i tvivlstilfælde.
- ▶ Multistikdåser og forlængerledninger giver ikke den nødvendige sikkerhed (risiko for brand) og bør derfor ikke anvendes ved tilslutning af emhætten.
- ▶ Brug kun emhætten i monteret tilstand af hensyn til sikkerheden.

Råd om sikkerhed og advarsler

- ▶ Denne emhætte må ikke anvendes på ikke-stationære opstillingssteder (fx skibe).
- ▶ Berøring af spændingsførende tilslutninger samt ændring af den elektriske og mekaniske opbygning kan være farlig for brugeren og medføre funktionsforstyrrelser på emhætten.
Åbn ikke kabinettet, medmindre det er beskrevet i vejledningerne vedrørende montering og rengøring. Åbn aldrig andre dele af kabinettet.
- ▶ Reparation af emhætten inden garantiens udløb bør kun foretages af Miele Service, da eventuelle efterfølgende skader ellers ikke er omfattet af Mieles garanti.
- ▶ En beskadiget tilslutningsledning må kun udskiftes af fagfolk.
- ▶ Pæren i lampen er fast monteret. Af sikkerhedsmæssige grunde må udskiftning kun foretages af Miele Service eller en anden uddannet fagmand.
- ▶ Emhætten skal være afbrudt fra elnettet under installation, vedligeholdelse og reparation. Den er kun afbrudt fra elnettet, når
 - sikringerne i installationen er slået fra, eller
 - skruesikringerne i installationen er skruet helt ud, eller
 - stikket er trukket ud (hvis der er et). Træk ikke i ledningen på en emhætte med netstik, men i stikket, når emhætten skal afbrydes fra elnettet.

Råd om sikkerhed og advarsler

Brug af emhætte samtidig med et ildsted, der er afhængigt af luften i rummet



⚠ Risiko for forgiftning pga. forbrændingsgasser!

Hvis der i samme rum anvendes både emhætte og et ildsted, der er afhængigt af luften i rummet eller et ventilationssystem, bør der udvises største forsigtighed.

Ildsteder, der er afhængige af luften i rummet, får deres forbrændingsluft fra rummet, hvori de er opstillet, og leder udblæsningsgassen ud i det fri via fx en skorsten. Dette kan fx være gas-, olie-, træ- eller kuldrevne varmeapparater, gennemstrømningsvandvarmere, varmtvandskedler, kogeplader eller ovne.

Emhætten suger luft ud af køkkenet og rummene ved siden af. Dette gælder for følgende driftsmåder:

- Udluftning til det fri
- Recirkulation med ventilationsboks anbragt uden for rummet.

Hvis lufttilførslen ikke er tilstrækkelig, opstår der et undertryk. Ildstederne får for lidt forbrændingsluft. Forbrændingen hæmmes. Giftige forbrændingsgasser kan blive trukket ind i beboelsesrummene fra skorstenen eller udsugningsskakten. Det kan være livsfarligt.

Emhætten kan uden risiko bruges samtidig med et ildsted, der er afhængigt af luften i rummet, hvis undertrykket i rummet eller ventilationssystemet højst er 4 Pa (0,04 mbar), hvorved tilbagesugning af forbrændingsgas undgås.

Dette kan opnås, hvis der kan strømme frisk luft til forbrænding ind gennem åbninger i fx døre og vinduer. Man bør sikre sig, at tværsnittet på åbningerne er tilstrækkelig stort. En ventilationsmurkanal alene giver som regel ikke tilstrækkelig lufttilførsel.

Ved vurdering bør hele husets ventilationssystem tages i betragtning. Kontakt den lokale skorstensfejmester.

Hvis emhætten bruges med recirkulation med tilbageledning af luften til køkkenet, kan der uden problemer samtidig anvendes et ildsted, der er afhængigt af luften i rummet.

Råd om sikkerhed og advarsler

Den daglige brug

▶ Åben ild medfører risiko for brand!

Arbejd aldrig med åben ild under emhætten. Dermed er fx flambering og grillstegning med åben flamme forbudt. Den tændte emhætte trækker flammerne ind i filteret. Opsuget køkkenfedt kan blive antændt!

▶ Kraftig varmepåvirkning ved madlavning på en gaskogeplade kan beskadige emhætten.

- Lad aldrig en gaskogeplade være tændt uden kogegrej på. Selvom kogegrejet kun tages af i kort tid, skal gaskogepladen slukkes.
- Vælg kogegrej, hvis størrelse passer til kogepladen.
- Indstil flammen, så den ikke går ud over kogegrejets bund.
- Undgå kraftig overopvarmning af kogegrejet (fx ved brug af wok).

▶ Kondensvand kan medføre korrosionsskader på emhætten.

Tænd altid for emhætten, når en kogezone benyttes, så der ikke dannes kondensvand.

▶ Overophedet olie og fedt kan selvantænde og derved sætte ild til emhætten.

Hvis der arbejdes med olie eller fedt, skal man hele tiden holde øje med gryder, pander og frituregryder. Også grillstegning på elektrisk grill skal ske under konstant opsyn.

- ▶ Fedt- og smudsaflejring kan nedsætte emhættens funktion. Brug kun emhætten med isat fedtfilter for at sikre rensning af madlavningsemmen.
- ▶ Vær opmærksom på, at emhætten kan blive meget varm, når der laves mad under den. Berør først kabinettet og fedtfilteret, når emhætten er afkølet.

Installation

- ▶ Vær opmærksom på, om dit kogeudstyr må anvendes i kombination med en emhætte.
- ▶ Emhætten må ikke monteres over ildsteder, hvor der bruges fast brændsel.
- ▶ For kort afstand mellem kogeplade og emhætte kan medføre skader på emhætten. Medmindre kogepladeproducenten har angivet en større sikkerhedsafstand mellem kogepladen og underkanten af emhætten, er de mindsteafstande, der er angivet i afsnittet Montering, gældende. Hvis der anvendes forskelligt kogeudstyr med forskellig sikkerhedsafstand under emhætten, skal man vælge den størst angivne sikkerhedsafstand.
- ▶ Følg anvisningerne i afsnittet Installation ved montering af emhætten.
- ▶ Komponenter kan have skarpe kanter og forårsage kvæstelser. Bær ved monteringen handsker, der har skærebeskyttelse.
- ▶ Til aftræksrør må der kun bruges rør eller slanger af ikke-brændbart materiale. Disse kan købes ved henvendelse til vores kundecenter (kontaktinformation findes på omslaget).
- ▶ Udluftning må ikke ske gennem røgkanal, skorsten eller ventilationsskakt, hvis disse anvendes til udluftning af rum med ildsteder.
- ▶ Hvis udluftning skal ske gennem en røgkanal eller skorsten, der ikke er i brug, skal myndighedernes forskrifter overholdes.

Råd om sikkerhed og advarsler

Rengøring og vedligeholdelse

- ▶ Der er brandfare, hvis rengøringen ikke foretages som beskrevet i denne brugsanvisning.
- ▶ Brug aldrig et damprengøringsapparat til rengøring af emhætten. Dampen kan trænge ind til de spændingsførende dele og medføre kortslutning.

Tilbehør og reservedele

- ▶ Anvend kun originalt Miele-tilbehør. Hvis der monteres andre dele, bortfalder kravet om garanti og/eller produktansvar.
- ▶ Defekte dele må kun udskiftes med originale Miele-reservedele. Kun hvis dette overholdes, kan Miele garantere, at sikkerhedskravene er opfyldt.
- ▶ Miele yder op til 15 års leveringsgaranti, men min. 10 år på funktionsbærende reservedele efter produktionsophør af emhætten.

Bortskaffelse af emballagen

Emballagen er udformet til håndtering af produktet og beskytter det mod transportkader. Emballagematerialerne er valgt ud fra miljø- og affaldstekniske hensyn og kan generelt genbruges.

Genbrug af emballagematerialerne sparer råstoffer og mindsker affaldsproblemerne. Brug materialespecifikke indsamlings- og returneringsmuligheder for genbrugsmaterialer.

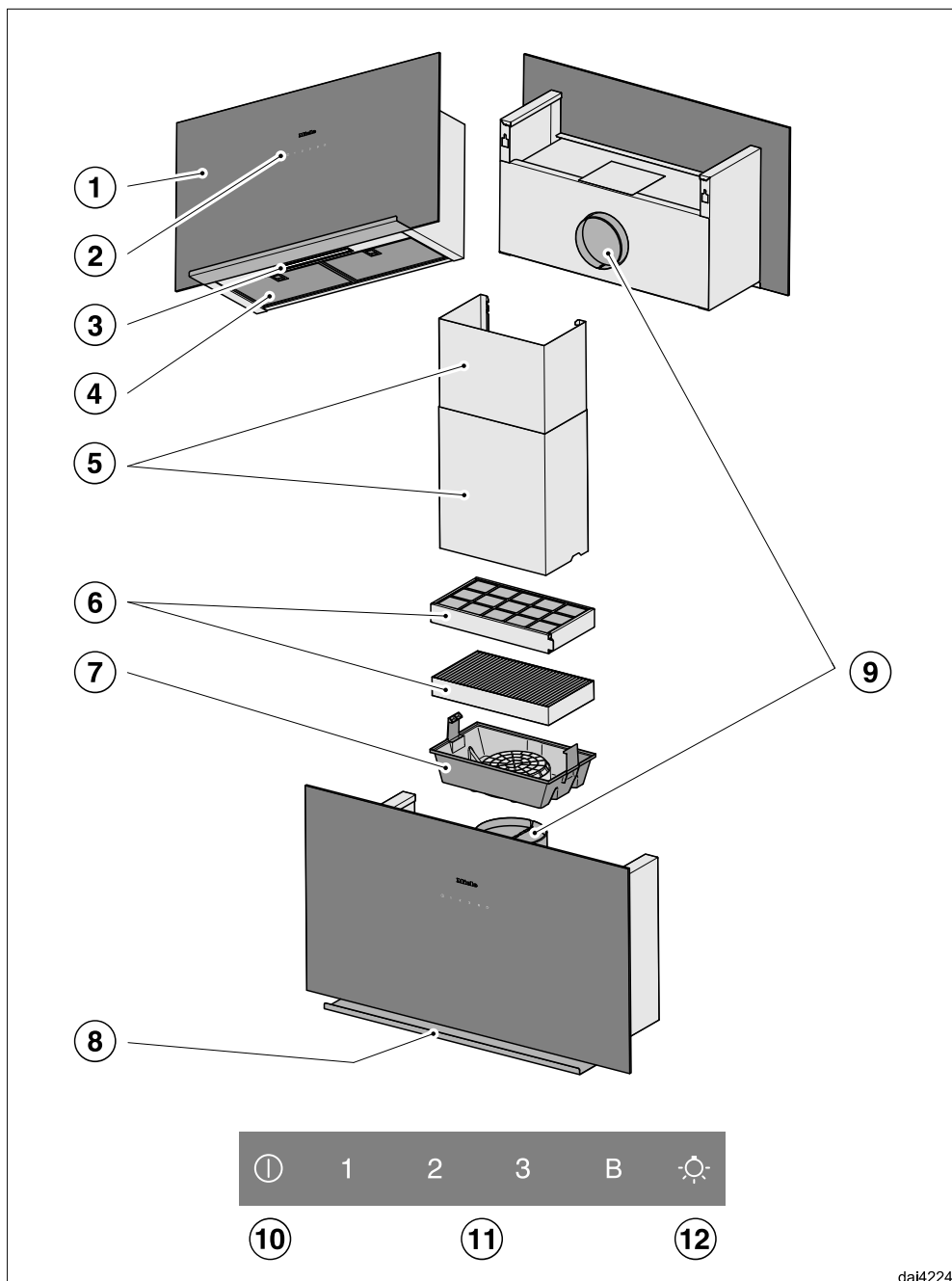
Bortskaffelse af det gamle produkt

Gamle elektriske og elektroniske produkter indeholder stadig værdifulde materialer. De indeholder imidlertid også bestemte stoffer, blandinger og komponenter, som er nødvendige for deres funktion og sikkerhed. Hvis disse bortskaffes sammen med husholdningsaffaldet eller behandles forkert, kan de skade den menneskelige sundhed og miljøet. Bortskaf derfor ikke det gamle produkt med husholdningsaffaldet.



Aflever i stedet for det gamle produkt på nærmeste officielle opsamlingssted for elektriske og elektroniske produkter eller på kommunens genbrugsstation. Det er kundens eget ansvar at sørge for at fjerne eventuelle personrelaterede data fra det produkt, der skal bortskaffes. Du er lovmæssigt forpligtet til at fjerne brugte batterier og akkumulatorer, der ikke er fast indkapslet i produktet, samt pærer, der kan fjernes uden at blive ødelagt. Aflever disse på et opsamlingssted/genbrugsstationen, hvor de kan indleveres uden omkostninger. Sørg for, at det gamle produkt opbevares utilgængeligt for børn, indtil det fjernes.

Oversigt over emhætten



- ① Emskærm
- ② Betjeningselementer
- ③ Kogepladebelysning
- ④ Fedtfiltere
- ⑤ Skorsten
Ekstratilbehør
Kun ved udluftning til det fri
- ⑥ Lugtfilter
Engangs-lugtfilter eller regenererbart lugtfilter
Ekstraudstyr til recirkulation
- ⑦ Lugtfilterkassette
- ⑧ Hylde
- ⑨ Udluftningsstuds
Alternativt kan udluftningen føres ud opad eller bagud.
Ved recirkulation kan udluftningen kun ledes opad.
- ⑩ Sensortast til til- og frakobling af blæseren
- ⑪ Sensortaster til indstilling af blæserstyrken
- ⑫ Sensortast til tænd/sluk af kogepladebelysningen

Funktionsbeskrivelse

Afhængig af model er følgende funktioner mulige:

Udluftning til det fri



Den ind sugede luft renses af fedtfilterne og ledes derefter ud af bygningen.

Recirkulation

(med lugtfilter som ekstraudstyr, se afsnittet Tekniske data)



Den ind sugede luft renses ved hjælp af fedtfilterne og et lugtfilter. Derefter ledes luften tilbage i køkkenet.

da10194a

da10194b

Blæseren tændes

Tænd blæseren, så snart der startes med at lave mad. Herved suges madlavningens lugte ud fra starten.

- Berør tænd/sluk-tasten .

Blæseren starter på trin **2**.

Blæsertrin vælges

Ved madlavning med let til kraftig em- og lugtudvikling anvendes trin **1** til **3**.

Ved madlavning med midlertidig meget kraftig em- og lugtudvikling, fx bruning, kan emhætten indstilles på boostertrinnet **B**.

- Vælg det ønskede blæsertrin ved berøring af tasterne **1** til **B**.

Boostertrin reduceres

Når Powermanagement er aktiveret (forindstillet), reduceres blæsereffekten automatisk til trin **3** efter 5 minutter.


Efterudsugning

- Lad blæseren køre nogle minutter efter madlavningen.

Køkkenluften renses for den sidste em og lugt.

Rester i emhætten og lugte som følge deraf undgås.

Blæseren slukkes

- Sluk blæseren ved at trykke på tænd/sluk-tasten .

Kogepladebelysning tændes/slukkes

Kogepladebelysningen kan tændes og slukkes, uafhængigt af om blæseren er tændt.

- Berør lystasten .

Powermanagement



Emhætten er udstyret med Powermanagement-funktion. Powermanagement er en energisparefunktion. Den sørger for automatisk reducere af blæsertrinnet og frakobling af lyset.

- Hvis blæserens boostertrin er valgt, reduceres effekten automatisk til trin **3** efter 5 minutter.
- Blæsertrinnene **3**, **2** eller **1** reduceres med 1 trin efter 2 timer og derefter med 1 trin for hver 30 minutter, indtil blæseren er frakoblet.
- Kogepladebelysningen slukkes automatisk efter 12 timer.

Betjening

Powermanagement deaktiveres/aktiveres

Powermanagement kan deaktiveres. Vær opmærksom på, at dette kan medføre et højere energiforbrug.

- Sluk blæseren og lyset.
- Tryk samtidigt på tasterne **1** og **B** i ca. 10 Sekunden, til **1** lyser.
- Berør herefter en efter en
 - lystasten ,
 - tasten **1** og igen
 - lystasten .

Når Powermanagement er aktiveret, lyser **1** og **B** konstant.

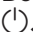
Når det er deaktiveret, blinker **1** og **B**.

- Tryk på tasten **1** for at deaktivere Powermanagement.

1 og **B** blinker.

- Aktiver ved at trykke på tasten **B**.

1 og **B** lyser konstant.



- Bekræft valget med tasten Tænd/Sluk .

Alle lamper slukker.

Hvis valget ikke bekræftes inden for 4 minutter, bibeholdes den gamle indstilling.

Sikkerhedsafbryder


Hvis Powermanagement er deaktiveret, slukkes emhætten automatisk efter 12 timer (blæser og kogepladebelysning).

- Den kan tændes igen ved tryk på tænd/sluk-tasten  eller lystasten .

Denne emhætte arbejder meget effektivt og energibesparende. Følgende forholdsregler understøtter den energibesparende brug:


- Sørg for god ventilation i køkkenet ved madlavningen. Hvis der ved udluftning til det fri ikke strømmer tilstrækkelig luft til emhætten, arbejder den ikke effektivt, og der høres højere lyde ved brug.
- Lav mad på så lavt varmetrin som muligt. Mindre mados betyder lavere udsugningstrin på emhætten og dermed et lavere strømforbrug.
- Kontroller det valgte blæsertrin på emhætten. For det meste er et lavt blæsertrin tilstrækkeligt. Anvend kun boostertrinet, når det er nødvendigt.
- Vælg ved kraftig mados et højt blæsertrin på et tidligt tidspunkt. Dette er mere effektivt end at forsøge at få store mængder mados i køkkenet ud ved at lade emhætten køre længe.
- Sørg for at slukke emhætten efter endt madlavning.
- Rengør eller udskift filtrene regelmæssigt. Overmættede filtre reducerer emhættens effekt, øger brandfaren og medfører øget hygiejnisk risiko.

Rengøring og vedligeholdelse

 Afbryd altid strømmen til emhætten inden reparation og vedligeholdelse (se afsnittet Råd om sikkerhed og advarsler).

Kabinet

Generelt

 Overflader og betjeningsselementer er modtagelige for kradsemærker og ridser. Derfor bør nedenstående rengøringsråd følges.

- Alle overflader og betjeningsselementer må kun rengøres med en svampeklud, opvaskemiddel og varmt vand.
- Tør overfladerne efter med en blød klud.

Undgå

- soda-, syre- eller kloridholdige rengøringsmidler og rengøringsmidler, der indeholder opløsningsmidler,
- rengøringsmidler med skurende virkning, fx skurepulver eller skuresvampe, som fx grydesvampe eller brugte svampe, der indeholder rester af skuremiddel.


Rengøring af emhætter med farvet kabinet

Rengøringen forårsager små ridser i overfladen, som kan være synlige afhængige af rumbelysningen.

Rengøring af glasflader

- Foruden de råd, der er nævnt under Generelt, kan et gængs glasrengøringsmiddel anbefales til rengøring af glasfladerne.

Fedtfiltre

 Risiko for brand
Overmættede fedtfiltre medfører brandfare.
Rengør fedtfiltrene med jævne mellemrum.

De genanvendelige metalfedtfiltre i emhætten optager de faste bestanddele i køkkenosen (fedt, støv osv.) og forhindrer derved, at emhætten bliver snavset.

Fedtfiltrene skal rengøres med jævne mellemrum.

Kraftigt tilsmudsede fedtfiltre reducerer udsugningseffekten og medfører kraftigere tilsmudsning af emhætten og køkkenet.

Rengøringsinterval

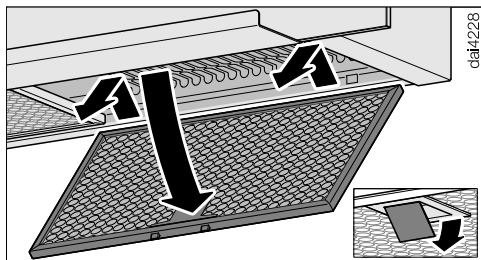
Fedtansamlinger hærdes, hvis de får lov at sidde i længere tid, hvorved rengøringen vanskeliggøres. Det anbefales derfor at rengøre fedtfilteret hver 3.-4. uge.

Fedtfiler tages ud

⚠ Filteret kan falde ned, når det tages ud.

Dette kan medføre beskadigelse af filteret og kogepladen.

Hold godt fast i filteret, når det tages ud.



- Åbn fedtfilterlåsen, vip fedtfilteret ca. 45° ned, hængt det af, og tag det ud.

Rengøring af fedtfilterene i hånden

- Rengør fedtfilterene med en opvaskebørste og varmt vand tilsat et mildt opvaskemiddel til opvask i hånden. Undlad at bruge koncentreret opvaskemiddel.

Uegnede rengøringsmidler

Ved gentagen brug af uegnede rengøringsmidler kan filterfladerne blive beskadiget.

Følgende rengøringsmidler bør undgås:

- kalkopløsende rengøringsmidler
- skurepulver og flydende skuremiddel
- aggressive universalrengøringsmidler og fedtopløsende spray
- ovnspray

Rengøring af fedtfilteret i opvaskemaskinen

⚠ Risiko for skader på grund af høje temperaturer i opvaskemaskinen.

Fedtfiltere kan blive ubrugelige på grund af høje temperaturer, fx på grund af deformation.

Vælg et program, der ikke overskrider den anbefalede temperatur.

Følg også anvisningerne i opvaske-maskinens brugsanvisning.

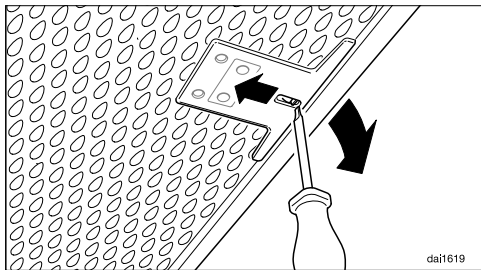
- Anbring fedtfilterene så lodret som muligt eller på skrå i underkurven. Sørg for, at spulearmen kan bevæges frit.
- Brug et opvaskemiddel til husholdningsbrug.
- Vælg et program med en temperatur på maks. 65 °C.

Afhængigt af opvaskemidlet kan der forekomme permanent misfarvning af de indre filteroverflader. Dette har ingen indflydelse på fedtfilterenes funktion.

Efter rengøring

- Læg fedtfilterene til tørre på et sugende underlag efter rengøringen.
- Fjern også fedtresten fra de tilgængelige dele af kabinettet, når fedtfilterene er taget ud. Dette forebygger brandfare.
- Sæt fedtfilterene i igen. Vær ved isætning af fedtfilteret opmærksom på, at låsen vender udad.

Rengøring og vedligeholdelse



- Hvis fedtfilterene er isat forkert, kan du låse låsen op gennem åbningerne med en lille skruetrækker.

Udskiftning af fedtfiltere

Filterfladerne kan blive slidt pga. regelmæssig anvendelse og rengøring.

Udskift filterne, hvis der konstateres skader.

Fedtfilterne kan bestilles via vores hjemmeside under Services - Reservedele og tilbehør eller hos Miele-forhandlere.

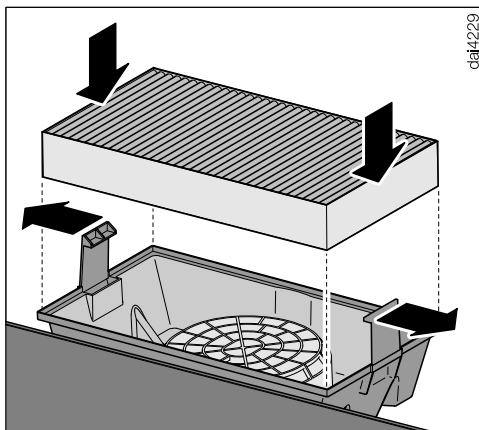
Lugtfiler

Ved recirkulation skal der foruden fedtfilteret anvendes et lugtfilter. Dette binder de lugtstoffer, der opstår ved madlavning.

Lugtfilteret anbringes på oversiden af emhætten.

Lugtfilteret isættes/udskiftes

- Tag lugtfilteret ud af emballagen.



- Sæt lugtfilteret ind i lugtfilterkassetten.

Lugtfilterkassetten er allerede installeret eller er vedlagt emhætten.

Følg vedlagte monteringsplan til installation.

Udskiftningsinterval

- Lugtfilteret bør altid udskiftes, når det ikke længere kan binde lugtstofferne tilstrækkeligt.
Det bør dog altid udskiftes mindst hver 6. måned.

Lugtfilter bortskaffes

- Det brugte lugtfilter kan smides ud med almindeligt husholdningsaffald.

Regenererbart lugtfilter

Til disse emhætter fås et regenererbart lugtfilter. Det kan genanvendes flere gange ved regenerering i ovnen.

- Oplysninger om brug findes i den tilhørende brugsanvisning.

Lugtfiltere kan bestilles på vores hjemmeside eller ved henvendelse til vores kundescenter (kontaktinformation findes på omslaget). De kan også købes hos Miele-forhandlere.

Typebetegnelsen findes i afsnittet Tekniske data.

Service / Garanti

Under miele.dk/Services findes informationer om, hvordan man selv kan udbedre småfejl og bestille reservedele.

Kontakt i tilfælde af fejl

Kontakt forhandleren eller Miele Kundecenter, hvis det ikke er muligt selv at udbedre fejlen.

Bestil service via Mieles hjemmeside www.miele.dk/service.

Kontaktinformation til Miele Kundecenter findes i slutningen af denne dokumentation.

Typeskiltets placering

Typeskiltet bliver synligt, når fedtfilteret tages ud.

Miele Service

- Service inden for kort tid
- Lokale Miele-serviceteknikere i landsdækkende servicenet
- Teknikerne er specialuddannede i Mieles produkter
- Centralt dirigerede servicevogne
- Stor reservedelsbeholdning i servicevognen
- Originale Miele-reservedele
- 24 måneders garanti på alle fabriksnye Miele-produkter, -reservedele og reparationer
- Garanteret levering af reservedele i mange år efter at produktet er taget ud af salgsprogrammet

Reparationservice

Får du brug for reparationservice, klarer vi det hurtigt med egen serviceafdeling. Vi har over hele landet mere end 60 lokalt boende serviceteknikere og er derfor altid tæt på kunderne. Ventetiden på at få besøg af en servicetekniker er normalt kun ganske få dage, så dit produkt hurtigt er klar til brug igen. Dette kan vi gøre i kraft af vores store stab af serviceteknikere, som kører i centralt dirigerede servicevogne.

Teknikeren medbringer en stor mængde originale Miele-reservedele i sin servicevogn. Dette bevirker, at langt de fleste reparationer klares med det samme uden yderligere servicebesøg.

Rygraden i god service er dygtige serviceteknikere. Alle vores teknikere har en relevant faglig håndværksmæssig uddannelse, og denne suppleres løbende med Miele's egen uddannelse i drift, vedligeholdelse og reparation af vores produkter. Du kan derfor også altid få råd og vejledning om produkternes drift og vedligeholdelse.

Servicebestilling

Kontakt Miele Kundecenter via miele.dk/service

Miele's garanti

De efterfølgende bestemmelser om garanti omfatter udelukkende fabriksnye produkter. Garantien er gældende 24 mdr. fra købsdato, når der forevises kvittering, regning eller tilsvarende, hvoraf købsdato fremgår. Funktionssvigt på produkterne, der skyldes installationsmæssige forhold, dækkes ikke af garantien. Garantien indskrænker ikke købers rettigheder if. lovgivningen over for Miele.

Miele's garanti omfatter:

Fabriksnye produkter beregnet til private husholdninger og anvendt til rette formål. Fabrikations- og materialefejl, såfremt disse fejl konstateres under produktets normale brug.

For mindre øer, hvor færgetransport er påkrævet, Grønland og Færøerne gælder dog særlige bestemmelser.

Miele's garanti indebærer:

For store produkter betaler Miele alle udgifter til reservedele, arbejds løn og rejseudgifter for tekniker. Såfremt Miele skønner det nødvendigt, at produktet sendes til et Miele værksted, betaler Miele alle fragtudgifter hertil. For små produkter betaler Miele alle udgifter til reservedele og arbejds løn, hvorimod fremsendelse af produktet sker for købers regning og risiko. Efter udbedring af fejlen sker returnering af produktet for Miele's regning og risiko. Dele udskiftet ved en sådan reparation tilhører Miele.

Service / Garanti

Miele's garanti omfatter ikke:

- Fejl eller skader opstået direkte eller indirekte som følge af overlast, fejlbehandling, misbrug, skødesløs behandling, mangelfuld vedligeholdelse, fejlagtig indbygning, opstilling og tilslutning, spændingsvariationer og elektriske forstyrrelser eller ved reparation udført af andre end de af Miele autoriserede teknikere.
- Fejl eller skader opstået som følge af erhvervsmæssig eller anden brug af produkter, der er beregnet til private husholdninger.
- Erstatning for eventuelle følgeskader, herunder skader på andre genstande, driftstab etc., medmindre andet er lovmæssigt fastlagt.

Uberettiget tilkaldelse af Miele Service:

Inden Miele Service tilkaldes, kontrolleres de fejlmuligheder, det er muligt selv at udbedre. Såfremt kravet om udbedring er uberettiget, eksempelvis hvis produktets svigt skyldes en defekt sikring eller et defekt afløb, påhviler det kunden selv at betale de omkostninger, der er forbundet med at have tilkaldt service.

Transportskader:

Skulle produktet have fået en transport-skade under en transport, som køber selv har sørget for, rettes omgående henvendelse til den forhandler, hvor produktet er købt.

Lov om køb:

Bestemmelserne vedrørende garanti er gældende fra ikrafttrædelse af Lov om køb år 2002. Garantien fratager ikke køber adgang til at gøre et eventuelt ansvar efter købeloven gældende over for den forhandler, hvor produktet er købt. Henvendelse til Miele A/S virker samtidig som reklamation over for forhandleren.

Indberetning:

Ønskes fejlen ikke afhjulpel omgående, skal eventuelle krav i henhold til Miele's garanti sammen med den fornødne dokumentation for købsdato være indsendt skriftligt inden garantiens udløb til

Miele A/S

Erhvervsvej 2, Postboks 1371

DK - 2600 Glostrup.

Før installation

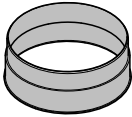
⚠ Læs før installation alle informationer i dette afsnit samt afsnittet Råd om sikkerhed og advarsler.

Beskyttelsesfolie fjernes

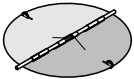
For at beskytte emhætten mod transportkader er kabinettet forsynet med en beskyttelsesfolie.

- Beskyttelsesfolien skal fjernes før montering. Den kan uden videre trækkes af.

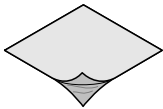
Installationsmateriale



1 udluftningsstuds
til aftræksrør Ø 150 mm.



1 tilbageslagsklap
til montering i motorenhedens udblæsningsstuds (ikke til recirkulation).



Afdækningsfolie

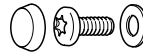
Til tætning af kabinettet



5660new-010a08a50

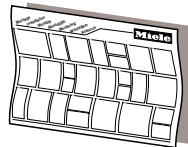
4 skruer 5 x 60 mm og
4 rawplugs 8 x 50 mm
til fastgørelse til væggen.

⚠ Skruerne og rawpluggene er velegnede til massivt murværk. Til andre vægkonstruktioner skal der vælges fastgøringsmaterialer, der er velegnede til disse. Kontroller, at væggen er tilstrækkeligt bæredygtig.



AbilagCAG000

2 skruer M4 x 8 mm,
2 skiver og
2 afdækninger
til fastgørelse af hylden.



d1ha3m1e

Monteringsanvisning

De enkelte monteringsstrin er beskrevet på monteringsanvisningen.

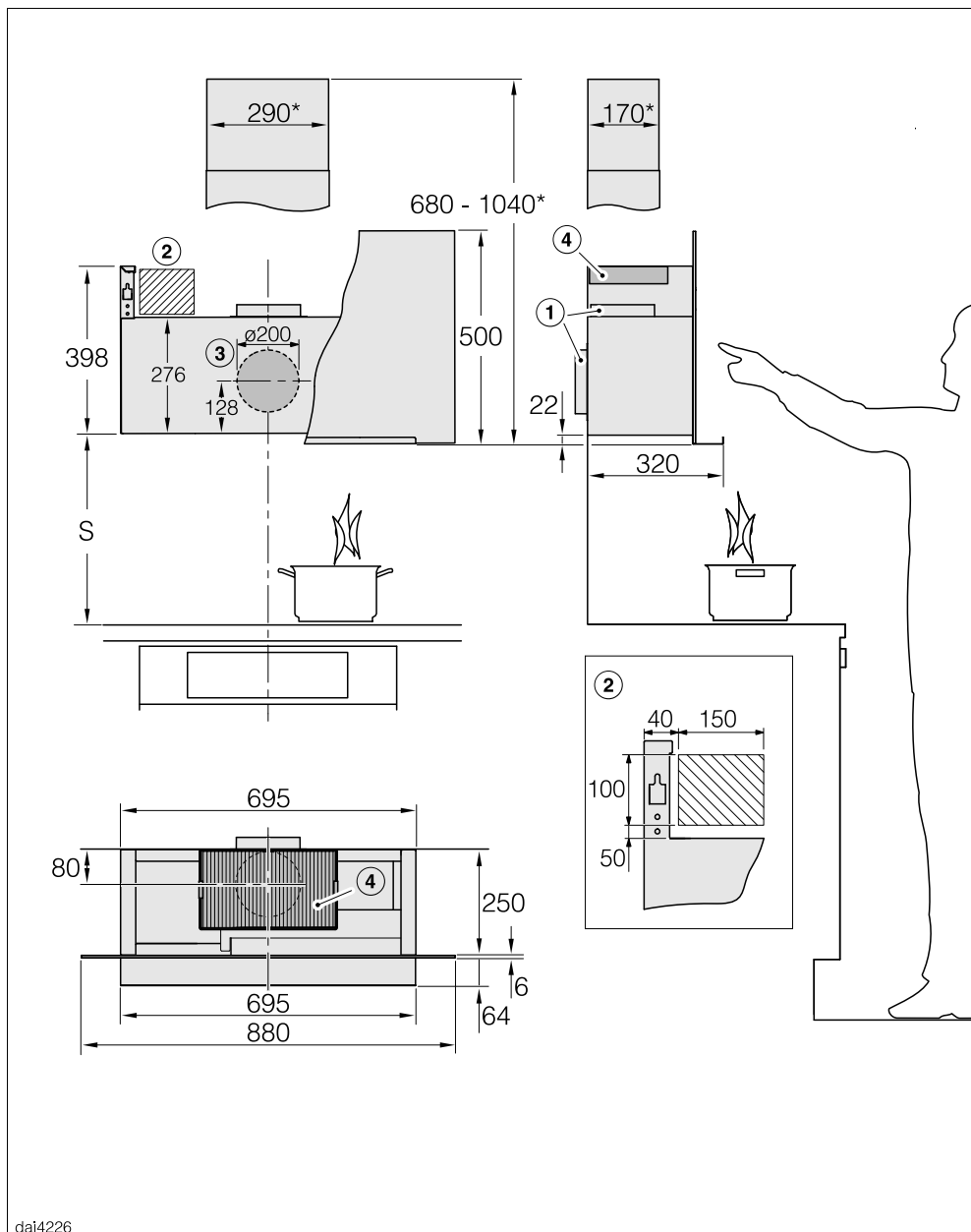
08565780

08272520

08164981

Installation

Mål



Tegningen er ikke målfast

- ① Udluftning opad eller bagud
- ② Anbefalet område til nettilslutningen
- ③ Udluftningshul \varnothing 200 mm, så udluftningsrøret er bevægeligt i væggen
- ④ Luftudgang ved recirkulation. Der skal være en afstand på min. 300 mm til loftet eller til køkkenskabe oven over emhætten.

Aftrækstilslutning \varnothing 150 mm

* Installation med skorsten DADC 9000 (ekstra tilbehør). Anbring udluftningshullet som vist på tilhørende målskitse.

Afstand mellem kogeplade og emhætte (S)

Vær ved valg af afstanden mellem kogepladen og underkanten af emhætten opmærksom på kogepladeproducentens angivelser. Hvis der ikke er angivet større sikkerhedsafstande, skal nedenstående mindsteafstande overholdes:
Se også afsnittet Råd om sikkerhed og advarsler.

Kogeplade	Afstand S min.
Elkogeplade	450 mm
Elgrill, friturekoger (el)	650 mm
Gaskogeplade med flere blus, $\leq 12,6$ kW samlet effekt, ingen enkelt brænder $> 4,5$ kW	650 mm
Gaskogeplade med flere blus, $> 12,6$ kW og $\leq 21,6$ kW samlet effekt, ingen enkelt brænder $> 4,8$ kW	760 mm
Gaskogeplade med flere blus, $> 21,6$ kW samlet effekt, eller en brænder med effekt $> 4,8$ kW	Ikke mulig
Gaskogeplade med ét blus, ≤ 6 kW effekt	650 mm
Gaskogeplade med ét blus, > 6 kW og $\leq 8,1$ kW effekt	760 mm
Gaskogeplade med ét blus, $> 8,1$ kW effekt	Ikke mulig

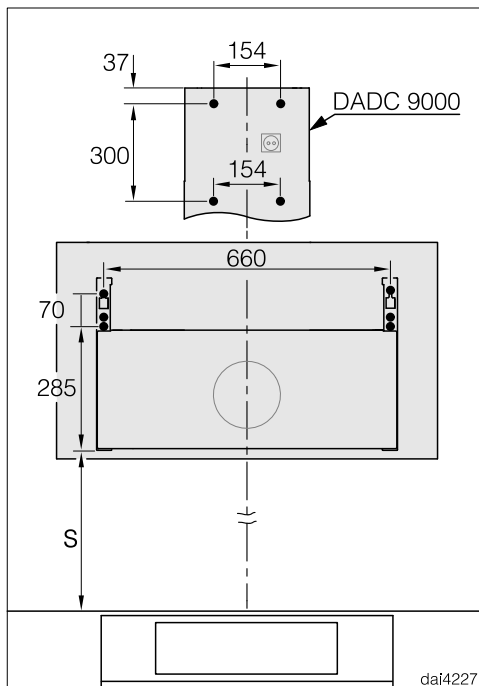
Installation

Monteringsanbefalinger

- Ved valg af monteringshøjde bør der tages hensyn til brugernes højde. Det skal være muligt at arbejde frit ved kogepladen og at betjene emhætten optimalt.
- Vær opmærksom på, at emmen fra madlavningen opfanges dårligere, jo større afstanden til kogepladen er.
- Sørg for, at emhætten monteres midt over kogepladen, så emmen fra madlavningen kan opfanges optimalt.
- Monteringsstedet skal være frit tilgængeligt. I tilfælde af reparation skal det også være nemt at komme til emhætten og at afmontere den. Vær fx opmærksom på dette ved placering af skabe, reoler, loftselementer eller dekorrammer i området omkring emhætten.

Boreskitse til vægmontering

- Følg vedlagte monteringsplan ved boring af hullerne.



- Hvis der på forhånd skal fremstilles en bagvæg med monteringshuller, kan afstanden mellem hullerne ses her (skruer \varnothing 5 mm).

Aftræksrør

! Ved samtidig brug af emhætten og et ildsted, der er afhængigt af luften i rummet, kan der være fare for forgiftning!

Anvisningerne i afsnittet Råd om sikkerhed og advarsler bør ubetinget følges.

Lad i tvivlstilfælde den lokale skorstensfejermester kontrollere, at brug af emhætten kan ske uden fare.

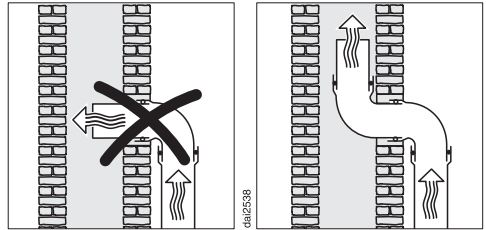
Anvend kun glatte rør eller fleksible slanger af ikke-brændbart materiale som aftræksrør.

For at opnå størst muligt luftflow og lavt lydniveau bør man være opmærksom på følgende:

- Aftræksrørets diameter må ikke være mindre end udluftningsstudsens tværsnit (se afsnittet Mål). Dette gælder især ved anvendelse af fladkanaler.
- Aftræksrøret skal være så kort og lige som muligt.
- Anvend kun bøjninger med stor radius.
- Der må ikke være knæk på aftræksrøret, og det må ikke være trykket sammen.
- Alle forbindelser skal være faste og tætte.
- Hvis aftræksrøret har klapper, skal klapperne åbnes, når emhætten tændes.

Enhver indsnævring af luftstrømmen giver ringere lufteffekt og øger driftslydene.

Skorsten



Hvis udblæsningsluften føres ud gennem en skorsten, skal indføringsstudsens ledes i strømretningen.

Hvis skorstenen anvendes til flere maskiner til udluftning, skal skorstenens diameter være tilstrækkelig stor.

Tilbageslagsklap

- Anvend en tilbageslagsklap i ventilationssystemet.

Tilbageslagsklappen sikrer, at der ikke kan trænge luft ind eller ud, når emhætten er slukket.

Hvis udblæsningsluften skal ledes direkte ud i det fri, anbefaler vi, at der installeres et Miele-murrør eller en Miele-tagennemføring (ekstraudstyr). Der er installeret en integreret tilbageslagsklap.

I tilfælde af at ventilationssystemet ikke har en tilbageslagsklap, følger der en tilbageslagsklap med emhætten.

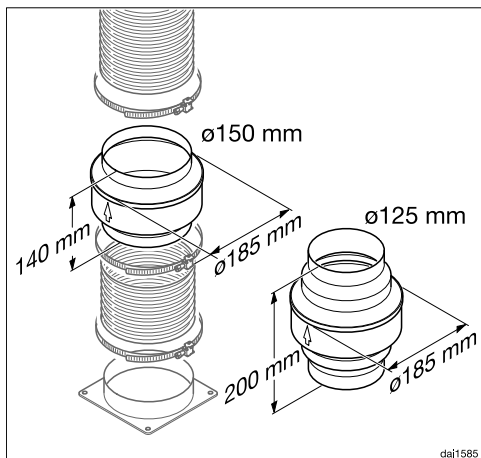
Tilbageslagsklappen sættes ind i blæserens udblæsningsstuds.

Kondensvand

Hvis aftræksrøret fx føres igennem kølige rum eller loft, kan der dannes kondensvand i aftræksrøret på grund af temperaturforskellene. Isolér aftræksrøret for at reducere temperaturforskelle.

Installation

Hvis aftræksrøret lægges vandret, skal der være et fald på min 1 cm pr. meter. Faldet forhindrer, at kondensvand kan løbe ind i emhætten.



Ud over isolering af aftræksrøret anbefaler vi, at der installeres en kondensvandspærre, som opsuger kondensvandet og fordamper det.

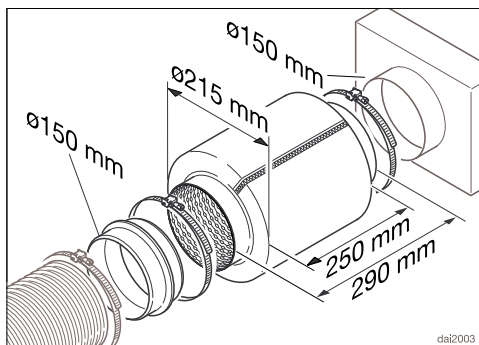
Kondensvandspærre kan købes som ekstratilbehør til aftræksrør med en diameter på 125 mm eller 150 mm.

Kondensvandspærren skal installeres lodret og så vidt muligt tæt over emhættens udblæsningsstuds. Pilen på kabinettet viser udblæsningsretningen.

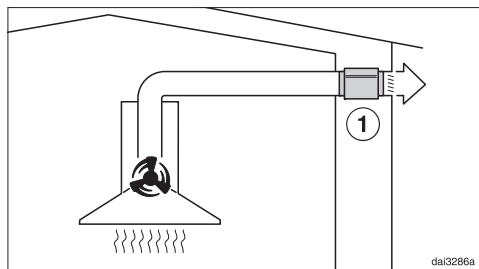
Der kan kun anvendes kondensvandspærre, når udluftningen føres opad.

Miele påtager sig intet ansvar for funktionsfejl eller skader forårsaget af utilstrækkeligt aftræk.

Lyddæmper



Til yderligere lyddæmpning kan der installeres en lyddæmper i aftræksrøret (ekstratilbehør)



Ved udluftning til det fri dæmper lyd-dæmperen blæserstøj udad og også støj udefra, som kan trænge ind i køkkenet via aftræksrøret (fx larm fra gaden). Anbring derfor lyddæmperen tæt på udluftningsåbningen ①.

Eltilslutning

Emhætten leveres med et stik godkendt i EU, som dog ikke må anvendes i en dansk installation, da maskinen derved ikke jordforbindes iht. Stærkstrømsbekendtgørelsen. Udskiftning til dansk stik skal foretages af en uddannet fagmand. Alternativt kan der anvendes en adapter til overgang mellem Schuko-stikprop og dansk jordingsystem. En sådan kan bestilles ved henvendelse til vores kundecenter (kontaktinformation findes på omslaget).

Hvis stikkontakten ikke er frit tilgængelig eller ikke er beregnet til fast installation, skal produktet kunne afbrydes på gruppeafbryderen.




Brandfare på grund af overopvarmning.

Hvis emhætten anvendes med stikdåser eller forlængerledninger kan det medføre overbelastning af ledningerne.

Af sikkerhedsgrunde må der ikke anvendes stikdåser eller forlængerledning.

Den elektriske montering skal foretages af en uddannet fagmand i henhold til Stærkstrømsbekendtgørelsen.

Af sikkerhedsårsager anbefaler vi, at der anvendes et HPFI-relæ af typen  i husinstallationen til eltilslutning af emhætten.

En beskadiget tilslutningsledning må kun udskiftes med en speciel tilslutningsledning af samme type (kan købes ved henvendelse til vores kundecenter). Af sikkerhedsmæssige grunde må ledningen kun udskiftes af Miele Service eller en anden uddannet fagmand.

Nominal effekt og sikring fremgår af denne brugsanvisning eller typeskiltet. Sammenlign disse oplysninger med dataene for eltilslutning på opstillingsstedet.

I tvivlstilfælde bør man kontakte en uddannet el-fagmand.

Forbigående eller permanent tilslutning til et selvforsynende eller ikke-netværks-synkront energiforsyningssystem (såsom stand-alone netværkssystemer, backup-systemer) er mulig. Forudsætning for tilslutning er, at energiforsyningssystemet opfylder kravene i EN 50160 eller tilsvarende. Beskyttelsesforanstaltningerne i husinstallationen og i Miele-produktet skal også sikres med hensyn til deres funktion og driftsform ved tilslutning til stand-alone netværkssystemer eller ved ikke-netværkssynkron drift, eller de skal erstattes af tilsvarende foranstaltninger i installationen. Som eksempelvis beskrevet i den aktuelle version af VDE-AR-E 2510-2.

Skal ekstrabeskyttes, jf. Stærkstrømsbekendtgørelsen.

Tekniske data

Blæsemotor	200 W
Kogepladebelysning	3,2 W
Samlet tilslutningsværdi	203,2 W
Spænding, frekvens	AC 230 V, 50 Hz
Sikring	10 A
Tilslutningsledningens længde	1,5 m
Vægt	21,5 kg

Ekstraudstyr til recirkulation

Lugtfiler DKF 29, DKF 29-S eller DKF 29-R (regenererbart).

Datablad til husholdningsemhætter

efter delegeret forordning (EU) nr. 65/2014 og forordning (EU) nr. 66/2014

MIELE	
Modelidentifikation	DA 9092 W Screen
Årligt energiforbrug (AEC _{emhætte})	67,7 kWh/år
Energieffektivitetsklasse	B
Energieffektivitetsindeks (EEI _{emhætte})	66,1
Hydraulisk effektivitet (FDE _{emhætte})	23,5
Hydraulisk effektivitetsklasse	
A (bedste klasse) til G (dårligste klasse)	B
Belysningseffektivitet (LE _{emhætte})	93,8 lx/W
Belysningseffektivitetsklasse	
A (bedste klasse) til G (dårligste klasse)	A
Fedtfiltreringseffektivitet	92,8%
Fedtfiltreringseffektivitetsklasse	
A (bedste klasse) til G (dårligste klasse)	B
Målt luftstrøm i det optimale driftspunkt	412,8 m ³ /h
Luftstrøm (min. hastighed)	205 m ³ /h
Luftstrøm (maks. hastighed)	415 m ³ /h
Luftstrøm (intensiv hastighed eller turboindstilling)	670 m ³ /h
Maks. luftstrøm (Q _{max})	670,0 m ³ /h
Målt lufttryk i det optimale driftspunkt	319 Pa
A-vægtet lydeffektemission (min. hastighed)	39 dB
A-vægtet lydeffektemission (maks. hastighed)	50 dB
A-vægtet lydeffektemission (intensiv hastighed eller turboindstilling)	62 dB
Målt elektrisk effektoptag i det optimale driftspunkt	155,1 W
Effektoptag i standbytilstand (P _s)	0,25 W
Belysningssystemets nominelle effekt	3,2 W
Belysningssystemets gennemsnitlige lysstyrke på kogefladen	300 lx
Tidsforølgelsesfaktor	1,2

Miele A/S
Erhvervsvej 2
2600 Glostrup
www.miele.dk

Kontakt: miele.dk/service

Miele & Cie. KG
Carl-Miele-Straße 29
33332 Gütersloh
Tyskland

DA 9092 W

da-DK

M.-Nr. 12 565 590 / 01