

Instrucciones de manejo Lavavajillas







Es **imprescindible** leer las instrucciones de manejo y el plano de montaje antes del emplazamiento, la instalación y la puesta en funcionamiento. De esta forma se protegerá y evitará daños.

Advertencias e indicaciones de seguridad	7
Indicaciones sobre las instrucciones de manejo	18
Consejos sobre la edición.....	18
¿Qué se incluye en el suministro?	19
Descripción del aparato	20
Vista general del aparato.....	20
Panel de mandos.....	21
Funcionamiento del display.....	22
Su contribución a la protección del medio ambiente	23
Primera puesta en funcionamiento	24
Abrir la puerta.....	24
Cerrar la puerta.....	24
Miele@home.....	25
Ajustes básicos.....	26
Ajustar el idioma.....	26
Configurar Miele@home.....	26
Ajustar la hora.....	27
Ajustar la dureza del agua.....	27
Activación del AutoDos.....	28
Sal regeneradora.....	29
Llenar el depósito de sal.....	30
Rellenar de sal.....	31
Abrillantador.....	32
Introducir abrillantador.....	33
Llenar con abrillantador.....	33
Ajustes	34
Abrir el menú Ajustes.....	34
Modificar los ajustes.....	34
Cerrar el menú Ajustes.....	34
Idioma ▾.....	35
Indicación horaria.....	35
Dureza del agua.....	36
AutoDos (dosificación automática de detergente).....	36
Abrillantador.....	37
Miele@home.....	37
Control a distancia.....	40
RemoteUpdate.....	41
SmartStart.....	42

Contenido

EcoStart.....	42
Consumo (EcoFeedback)	44
Luminosidad del display.....	45
Volumen.....	45
Indic. cantidades	46
AutoOpen	46
Extra limpio.....	46
Extra seco.....	46
2° aclarado intermedio	47
Ciclo de higiene.....	47
Acumulador de calor	47
Versión software.....	48
Distribuidor	48
Ajustes de fábrica.....	48
Derechos de autor y licencias del módulo de comunicación.....	48
Lavado respetuoso con el medio ambiente.....	49
Lavado económico.....	49
Indicaciones de consumo EcoFeedback	50
Acumulador de calor	51
Distribución de la vajilla y los cubiertos.....	52
Advertencias generales	52
Cesto superior	54
Ajustar el cesto superior.....	57
Cesto inferior	58
Bandeja portacubiertos.....	60
Cómo ordenar la bandeja portacubiertos MultiFlex 3D	60
Ejemplos para la disposición de la vajilla.....	61
Lavavajillas con bandeja portacubiertos.....	61
Detergente	63
Tipos de detergente	63
Dosificación de detergente	64
Dosificación automática de detergente/AutoDos.....	65
Activación del AutoDos	65
Introducción del PowerDisk	66
Dosificación de detergente	68
Dosificación del detergente.....	68
Dosificación del detergente.....	68
Funcionamiento	70
Conectar el lavavajillas.....	70
Seleccionar un programa	70

Indicación de la duración del programa	71
Iniciar un programa	71
Fin del programa	72
Gestión energética	72
Cómo desconectar el lavavajillas	73
Extraer la vajilla.....	73
Interrumpir un programa.....	74
Modificar o cancelar un programa	74
Opciones	75
Timer ⌚	75
Activar el inicio a distancia 	79
Guía para la selección del programa	80
Relación de programas	82
 Otros programas	84
Opciones de programa	85
Seleccionar opciones de programa	85
 IntenseZone.....	85
 Express.....	85
Limpieza y mantenimiento	86
Limpieza de la cuba	86
Limpieza de la junta de la puerta y de la puerta	87
Limpieza del panel de mandos	87
Limpieza del conductor de luz	87
Limpiar el frontal del aparato.....	88
Limpieza del AutoDos	89
Limpieza de los brazos aspersores.....	91
Comprobación de los filtros de la cuba	94
Limpieza de los filtros.....	94
Limpieza del filtro de la entrada de agua	96
Limpieza de la bomba de desagüe	97
¿Qué hacer si ...?	99
Anomalías técnicas	99
Mensajes de anomalía.....	101
Abridor de puerta	102
Anomalía en la entrada de agua.....	103
Anomalía en el desagüe	104
Anomalía en AutoDos (dosificación automática).....	105
Brazos aspersores.....	107

Contenido

Problemas generales con el lavavajillas	108
Ruidos	110
Resultado de lavado insatisfactorio	111
Servicio Post-venta	115
Contacto en caso de anomalías.....	115
Base de datos EPREL	115
Garantía.....	115
Para laboratorios de ensayo.....	116
Accesorios opcionales	117
Instalación	119
Sistema de protección antifugas de Miele	119
Entrada de agua	119
Regulación en Alemania:.....	120
Desagüe	121
Conexión eléctrica	123
Datos técnicos	124
Declaración de conformidad	125

Advertencias e indicaciones de seguridad

Este lavavajillas cumple todas las normas de seguridad vigentes. No obstante, el manejo indebido del aparato puede provocar lesiones personales y daños materiales.

Lea detenidamente el plano de montaje y las instrucciones de manejo antes de emplazar y comenzar a usar el lavavajillas. Ambos contienen indicaciones importantes para el montaje, la seguridad, el uso y el mantenimiento. De este modo se protegerá a sí mismo y evitará que se produzcan daños en el lavavajillas.

Según la norma internacional IEC 60335-1 Miele indica explícitamente que deben leerse y seguirse las indicaciones incluidas en el capítulo para la instalación del lavavajillas así como las advertencias e indicaciones de seguridad.

Miele no se hace responsable de los daños causados por no respetar estas indicaciones.

Guarde el plano de montaje y las instrucciones de manejo y entréguelos al nuevo propietario en caso de venta posterior de este aparato.

Advertencias e indicaciones de seguridad

Uso apropiado

- ▶ Este lavavajillas está concebido para ser utilizado con fines y en entornos domésticos.
- ▶ Este lavavajillas no es apto para el uso en zonas exteriores.
- ▶ Este lavavajillas es apto para el uso en alturas hasta 4.000 m sobre el nivel del mar.
- ▶ Utilice el lavavajillas exclusivamente en entornos domésticos para lavar vajilla de uso doméstico. Está prohibido cualquier otro tipo de utilización.
- ▶ Aquellas personas que por motivo de una incapacidad física, sensorial o mental, inexperiencia o desconocimiento no estén en condiciones de manejar el lavavajillas de una forma segura, no podrán hacer uso del misma sin supervisión. Estas personas solo pueden manejar el lavavajillas sin supervisión si se les ha explicado el manejo del aparato de tal forma que puedan utilizarlo de manera segura. Deben poder reconocer y comprender los posibles peligros originados por un manejo incorrecto.

Niños en casa

- ▶ Los niños menores de 8 años deben permanecer alejados del lavavajillas, a no ser que estén vigilados en todo momento.
- ▶ Los niños de más de 8 años solo pueden manejar el lavavajillas sin supervisión si se les ha explicado el manejo del aparato de tal forma que puedan utilizarlo de manera segura. Los niños deben poder reconocer y comprender los posibles peligros originados por un manejo incorrecto.
- ▶ Los niños no deben limpiar o conectar el lavavajillas sin supervisión.
- ▶ Preste continua atención a los niños que se encuentren cerca del lavavajillas. No deje jamás que los niños jueguen con el lavavajillas. Existe, entre otros, el peligro de que los niños queden encerrados en el lavavajillas.
- ▶ En ningún caso deje que los niños pequeños se aproximen a la zona de apertura del lavavajillas si está activada la apertura automática de la puerta (según modelo). En el caso improbable de un funcionamiento anómalo existe riesgo de sufrir lesiones.
- ▶ ¡Peligro de ahogamiento! Al jugar, los niños podrían quedar enrollados en el material de embalaje (p. ej. plásticos) o cubrirse la cabeza con él y ahogarse. Mantenga el material del embalaje fuera del alcance de los niños.
- ▶ Evite que los niños entren en contacto con detergentes. Los detergentes pueden provocar quemaduras en la piel y graves lesiones oculares. Los detergentes pueden ocasionar quemaduras en la nariz, boca y garganta. Por esta razón, mantenga alejados a los niños del lavavajillas abierto. Podrían quedar restos de detergente en el lavavajillas. Lleve al niño de inmediato al médico en caso de haber entrado en contacto con el detergente en la boca.

Advertencias e indicaciones de seguridad

Seguridad técnica

► La realización de trabajos de instalación, mantenimiento o reparación por personal no autorizado puede ocasionar graves peligros para la seguridad del usuario. Los trabajos de instalación, mantenimiento o reparación se realizarán exclusivamente por personal técnico autorizado.

► Los daños en el lavavajillas pueden poner en peligro su seguridad. Compruebe que el lavavajillas no presente daños, especialmente después del transporte. Nunca ponga en funcionamiento un lavavajillas dañado.

► La seguridad eléctrica de este lavavajillas quedará garantizada solamente si está conectado a un sistema de toma de tierra instalado de forma reglamentaria. Este requisito básico de seguridad debe cumplirse. En caso de duda, haga que un técnico electricista revise la instalación eléctrica.

Miele no asumirá responsabilidad alguna por los daños que pudieran ocasionarse debido a la falta de una toma a tierra en el lugar de la instalación o al estado defectuoso de la misma (p. ej., descarga eléctrica).

► Es posible el funcionamiento temporal o permanente en un sistema de suministro de energía autosuficiente o no sincronizado con la red (como redes autónomas, sistemas de respaldo). Un requisito previo para el funcionamiento es que el sistema de suministro de energía cumpla con las especificaciones de la norma EN 50160 u otra similar.

Las medidas de protección previstas en la instalación doméstica y en este producto de Miele deberán quedar también garantizadas en su función y funcionamiento tanto en funcionamiento aislado como en funcionamiento no sincronizado con la red, o bien ser sustituidas por medidas equivalentes en la instalación. Como se describe, por ejemplo, en la publicación actual de VDE-AR-E 2510-2.

Advertencias e indicaciones de seguridad

- ▶ El lavavajillas solo puede conectarse a la red eléctrica a través de una clavija de 3 polos con toma a tierra (ninguna conexión fija). Tras la instalación, el enchufe deberá quedar accesible de manera que en todo momento sea posible desconectar el lavavajillas de la red eléctrica.
- ▶ Asegúrese de que el lavavajillas no tape enchufes de aparatos eléctricos, ya que si el hueco de empotramiento no es lo suficientemente profundo, la presión ejercida sobre el enchufe podría sobrecalentarlo (peligro de incendio).
- ▶ El lavavajillas no debe instalarse bajo una placa de cocción. Las altas temperaturas de irradiación podrían dañarlo. Por el mismo motivo, tampoco instale el lavavajillas junto a cualquier otro tipo de aparato que irradie calor (p. ej. chimeneas).
- ▶ Compruebe sin falta la coincidencia de los datos de conexión (fusibles, frecuencia y tensión) indicados en la placa de características del lavavajillas con los de la instalación eléctrica de la vivienda para evitar que se produzcan daños en el mismo. Antes de conectarlo, compare estos datos. En caso de duda, consulte a un técnico electricista.
- ▶ El lavavajillas solo puede conectarse a la red eléctrica una vez finalizadas todas las tareas de instalación y montaje, incluido el ajuste de los resortes de la puerta.
- ▶ El lavavajillas únicamente se debe poner en funcionamiento cuando el mecanismo de la puerta funciona correctamente, puesto que de lo contrario podría existir riesgo cuando la apertura automática está activada (en función del modelo).
Se sabe que el mecanismo de la puerta funciona correctamente por:
 - Los resortes de las puertas deberán ajustarse de forma homogénea a ambos lados. Están ajustados correctamente cuando la puerta entreabierto (ángulo de apertura de aprox. 45°) se mantiene en esta posición al soltarla. Además, la puerta no debe caer sin oponer resistencia.

Advertencias e indicaciones de seguridad

- En caso de activar la apertura automática de la puerta, el carril de cierre de la puerta sale automáticamente una vez finalizada la fase de secado.
- ▶ Los dispositivos de varios enchufes o los cables de prolongación no garantizan la seguridad necesaria (peligro de incendio). No conecte el lavavajillas a la red eléctrica con dispositivos de varios enchufes o cables de prolongación.
- ▶ No se puede utilizar este lavavajillas en lugares no fijos (p. ej. embarcaciones).
- ▶ No emplace el lavavajillas en estancias con riesgo de congelación. Las tuberías congeladas podrían presentar fisuras o explotar. La fiabilidad de la electrónica podría disminuir a temperaturas inferiores al punto de congelación.
- ▶ Ponga en funcionamiento el lavavajillas únicamente cuando esté conectado a una red de tuberías completamente purgada para evitar daños en el aparato.
- ▶ La carcasa de plástico de la conexión de agua contiene una válvula eléctrica. No sumerja la carcasa en ningún líquido.
- ▶ En la manguera de entrada se encuentran componentes eléctricos. Por lo tanto, no se puede acortar la manguera.
- ▶ Si se cumplen las siguientes condiciones, el sistema Waterproof integrado proporcionará una protección segura ante posibles daños causados por el agua:
 - la instalación ha sido llevada a cabo correctamente,
 - todas las averías han sido reparadas y las piezas defectuosas han sido sustituidas,
 - se ha cerrado la toma de agua durante ausencias prolongadas (p. ej. vacaciones).

El sistema Waterproof funciona aunque el lavavajillas esté apagado. Sin embargo, no deberá estar desconectado de la red eléctrica.

Advertencias e indicaciones de seguridad

- ▶ La presión de la toma de agua deberá ser de entre 50 y 1.000 kPa.
- ▶ Un lavavajillas dañado puede poner en riesgo su seguridad. No poner nunca en funcionamiento un aparato defectuoso, ya que puede entrañar peligros para la seguridad del usuario. En caso de que el lavavajillas presentase anomalías, desconéctelo inmediatamente y no lo utilice hasta que la avería haya sido reparada por su suministrador o por el Servicio Post-venta.
- ▶ Se pierden los derechos de la garantía si el lavavajillas no es reparado por el Servicio Post-venta autorizado de Miele.
- ▶ Recomendamos sustituir las piezas defectuosas por repuestos originales. Con el montaje correcto de los repuestos originales, Miele garantiza el total cumplimiento de los requisitos de seguridad y se conservan los derechos de garantía.
- ▶ El lavavajillas debe estar desconectado de la red eléctrica durante los trabajos de instalación, mantenimiento o reparación (desconectar el aparato y, a continuación, retirar el enchufe).
- ▶ Un cable de conexión dañado solo podrá sustituirse por otro cable de conexión especial del mismo tipo (disponible en el Servicio Post-venta de Miele). Por motivos de seguridad, la sustitución solo puede ser llevada a cabo por personal autorizado por Miele o por el Servicio Post-venta de Miele.
- ▶ Este lavavajillas está equipado, debido a requisitos especiales (p. ej., relacionados con temperatura, humedad, resistencia química, resistencia a la abrasión y vibración) con una lámpara especial (según modelo). Esta lámpara solo se puede utilizar para el uso previsto. No es apropiada para iluminación ambiental. La sustitución solo puede ser llevada a cabo por personal autorizado por Miele o por el Servicio Post-venta.

Advertencias e indicaciones de seguridad

Emplazamiento adecuado

▶ Siga el esquema de montaje para la instalación y la conexión del lavavajillas.



▶ Tome precauciones antes y durante el montaje del lavavajillas. En algunas partes metálicas existe peligro de lesiones/cortes. Utilizar guantes de protección.

▶ El lavavajillas debe instalarse en posición horizontal para garantizar un funcionamiento correcto.

▶ A fin de garantizar la estabilidad, los lavavajillas que se monten o integren bajo una encimera, solo podrán instalarse bajo encimeras continuas, atornilladas a los armarios adyacentes.

▶ Un fregadero en el armario vecino del lavavajillas debe ser cuidadosamente sellado. La estanqueidad debe comprobarse regularmente para evitar daños en el lavavajillas.

▶ El montaje del lavavajillas en un armario alto deberá realizarse exclusivamente respetando las medidas de seguridad adicionales. Para hacerlo adecuadamente es necesario utilizar el «Set de montaje para montaje en armario alto» y seguir las indicaciones del plano de montaje adjunto. De lo contrario, existe el riesgo de que el armario se vuelque.

▶ Los resortes de las puertas deberán ajustarse de forma homogénea a ambos lados. Están ajustados correctamente cuando la puerta está entreabierta (ángulo de apertura de aprox. 45°) se mantiene en esta posición al soltarla. Además, la puerta no debe caer sin oponer resistencia.

El aparato solo puede funcionar con resortes de puerta ajustados correctamente.

Si la puerta no se puede ajustar correctamente, póngase en contacto con el Servicio Post-Venta de Miele.

El peso máximo de la placa frontal, que se puede compensar en el lugar de instalación con los resortes incluidos, es de 10–12 kg (según el modelo).

Advertencias e indicaciones de seguridad

Uso apropiado

- ▶ No vierta disolventes en la cuba. Existe peligro de explosión.
- ▶ Los detergentes pueden ocasionar quemaduras en la piel, ojos, nariz, boca y garganta. Evite entrar en contacto con un detergente. En ningún caso aspire detergente en polvo. No ingiera detergente. Vaya inmediatamente al médico si respira o ingiere detergente.
- ▶ No deje abierta la puerta del lavavajillas sin ningún motivo. Puede lesionarse o tropezar con la puerta abierta del lavavajillas.
- ▶ No se apoye ni se siente en la puerta abierta. El lavavajillas podría volcarse. Podría resultar dañado usted o el lavavajillas.
- ▶ Al finalizar un programa el lavavajillas puede estar muy caliente. Por tanto, una vez desconectado el lavavajillas, deje que la vajilla se enfríe hasta que pueda cogerla sin quemarse.
- ▶ Utilice únicamente detergentes y abrillantadores comunes para lavavajillas de uso doméstico. No utilice detergente suave.
- ▶ No utilice detergentes de uso industrial. Estos podrían causar daños materiales y existe el riesgo de que se produzca una fuerte reacción química (p. ej. reacción de gas detonante).
- ▶ No introduzca detergente (tampoco detergente líquido) en el depósito para el abrillantador. El detergente daña el depósito del abrillantador.
- ▶ No rellene AutoDos (según modelo) con detergente (tampoco con detergente líquido). El detergente a granel daña el sistema AutoDos.
- ▶ No introduzca detergente (tampoco detergente líquido) en el depósito para la sal. El detergente daña el sistema descalcificador.
- ▶ Utilice únicamente sal regeneradora especial, a ser posible de grano grueso o sal común pura. Otros tipos de sal podrían contener componentes insolubles en agua y ocasionar fallos en el funcionamiento del sistema descalcificador.

Advertencias e indicaciones de seguridad

- ▶ Por motivos de seguridad, en los modelos con cesto cubertero (según modelo) coloque los cubiertos con la parte afilada hacia abajo en el cesto cubertero. En caso de colocarlos hacia arriba, podrían producirse daños. En caso de colocar los cubiertos en el cesto cubertero con el mango hacia abajo, los resultados de lavado y secado se verían afectados.
- ▶ No lave en ningún caso piezas de material sintético no termorresistentes p. ej. recipientes no reutilizables o cubiertos. Debido a la temperatura, este tipo de piezas pueden resultar deformadas.
- ▶ En caso de utilizar la opción «Timer» (según modelo), el depósito de detergente deberá estar seco. En caso necesario, limpie y seque el depósito. En caso de estar húmedo, se forman grumos en el detergente y no es posible enjuagarlo por completo.
- ▶ Tenga en cuenta los datos que aparecen en el capítulo «Datos técnicos» relacionados con la capacidad del lavavajillas.

Accesorios y repuestos

- ▶ Utilice exclusivamente accesorios originales de Miele. Si se utilizan o instalan otros componentes no autorizados se pierde todo derecho de garantía.
- ▶ Miele ofrece una garantía de suministro de hasta 15 años, pero no menos de 10 años, para las piezas de repuesto después del final de la producción en serie de su lavavajillas.

Transporte

- ▶ Los daños en el lavavajillas pueden poner en peligro su seguridad. Compruebe que el lavavajillas no presente daños derivados del transporte. Nunca ponga en funcionamiento un lavavajillas dañado.
- ▶ Transporte el lavavajillas exclusivamente en posición horizontal para que en ningún caso penetre agua restante en la electrónica y provoque daños.

Advertencias e indicaciones de seguridad

- ▶ Transporte el lavavajillas exclusivamente vacío y fije previamente todas las piezas sueltas como, p. ej., cestos, mangueras y cables de conexión.

Indicaciones sobre las instrucciones de manejo

Este manual de instrucciones describe varios modelos de lavavajillas con diferentes alturas.


Los diferentes modelos de lavavajillas se designan de la siguiente manera: normal = Lavavajillas con 80,5 cm de altura (empotrable)

o con 84,5 cm de altura (aparato independiente)

XXL = Lavavajillas con 84,5 cm de altura (empotrable).

Consejos sobre la edición

Advertencias

 Este tipo de indicación contiene información concerniente a la seguridad. Advierten sobre posibles daños personales y materiales.

Lea las advertencias detenidamente y cumpla los requisitos de manejo indicados y las normas de procedimiento.

Indicaciones

Las indicaciones contienen información que debe tenerse especialmente en cuenta.

Dichas indicaciones se indican mediante un borde ancho.

Información adicional y observaciones

La información adicional y las observaciones se marcan con un marco delgado.

Requerimiento de actuación

El manejo del lavavajillas se caracteriza por requerimientos de actuación marcados. Estos explican cómo actuar paso a paso.

Cada requerimiento se muestra con un cuadrado de color negro.

Ejemplo:

■ Seleccione el ajuste deseado y confirme la selección con la tecla *OK*.

Display

La información que aparece en el display del lavavajillas está marcada con un tipo de letra especial que se recomienda para la letra del display.

Ejemplo:

cuando en el display se muestra el mensaje *Cerrar la puerta ...*

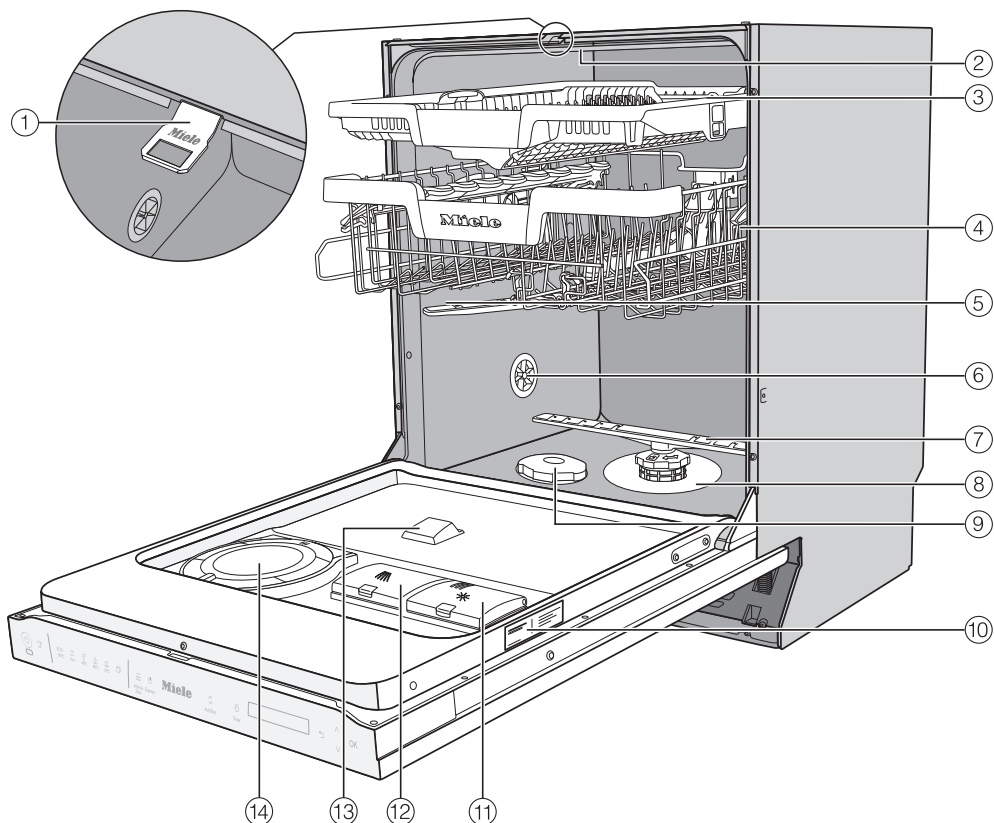
¿Qué se incluye en el suministro?

Al suministrar la máquina se incluye:

- Lavavajillas
- Instrucciones de manejo del lavavajillas
- Plano de montaje para el emplazamiento del lavavajillas
- Varios accesorios para el montaje del lavavajillas en su lugar de emplazamiento (ver plano de montaje)
- Embudo para llenar la sal regeneradora
- Si corresponde, otros documentos impresos

Descripción del aparato

Vista general del aparato



- | | |
|---|---|
| ① Carriles de cierre de la puerta | ⑧ Conjunto de filtros |
| ② Brazo aspersor superior | ⑨ Depósito de sal |
| ③ Bandeja portacubiertos MultiFlex 3D (disponible según modelo) | ⑩ Placa de características |
| ④ Cesto superior (según modelo) | ⑪ Depósito para el abrillantador |
| ⑤ Brazo aspersor central | ⑫ Depósito para el detergente |
| ⑥ Válvula de ventilación | ⑬ Salida del detergente del AutoDos |
| ⑦ Brazo aspersor inferior | ⑭ AutoDos (dosificación automática de detergente) |

Panel de mandos




- ① Tecla sensora *Conexión/Desconexión*
Para conectar y desconectar el lavavajillas.
- ② Control óptico de funcionamiento
Para visualizar un programa de lavado en curso con la puerta cerrada.
- ③ Tecla sensora *Inicio remoto*
Para activar/desactivar la opción «Inicio remoto».
- ④ Selección de programas

ECO	= ECO
	= Auto 45–65 °C
	= Delicado 45 °C
	= QuickPowerWash 65 °C
	= Intensivo 75 °C
	= otros programas/ajustes
- ⑤ Tecla sensora *IntenseZone*
Para optimizar el rendimiento de limpieza en el cesto inferior.
- ⑥ Tecla sensora *Express*
Para reducir la duración del programa.
- ⑦ Tecla sensora *AutoDos*
Para activar/desactivar la dosificación automática de detergente.
- ⑧ Tecla sensora *Timer*
Para elegir un inicio de programa posterior.
- ⑨ Display
Para más información ver el capítulo «Descripción del aparato», apartado «Funcionamiento del display».
- ⑩ Tecla sensora *Atrás*
Para volver al nivel del menú anterior o eliminar el valor ajustado anteriormente.
- ⑪ Teclas sensoras $\vee \wedge$
Para la selección del programa.
Para modificar los valores mostrados.
Para desplazarse por otras páginas del menú.
- ⑫ Tecla sensora *OK*
Para seleccionar los puntos de menú y valores mostrados.
Para confirmar mensajes.

Descripción del aparato

Funcionamiento del display

Mediante el display se puede seleccionar o ajustar lo siguiente:

- el programa
- el timer
- la Ajustes 



En el display se puede mostrar lo siguiente:

- la fase del programa
- el pronóstico de tiempo restante en funcionamiento
- el consumo de agua y energía (EcoFeedback)
- posibles indicaciones y mensajes de anomalía


A fin de ahorrar energía, si fuera necesario, el lavavajillas se desconecta transcurridos varios minutos si durante este tiempo no se pulsa ninguna tecla.

Para volver a conectar el lavavajillas pulse la tecla sensora .

Con la tecla sensora *OK* confirmará los mensajes o ajustes y podrá cambiar al siguiente menú o a otro nivel de menú.

En  *otros programas/ajustes* se muestra en la parte derecha del display una barra de desplazamiento . En ella aparecen otras posibilidades de selección. Estas se muestran al pulsar las teclas sensoras \vee/\wedge .

En el menú «Ajustes» podrá adaptar la electrónica del lavavajillas a las necesidades del momento (ver el capítulo «Ajustes»).

La opción ajustada está marcada con un .

Cuando quiera abandonar un submenú, pulse la tecla sensora \leftarrow *atrás*.

Si no pulsa ninguna tecla durante varios segundos, el display retrocede de nuevo al nivel anterior del menú. En ese caso deberá repetir sus ajustes.

Su contribución a la protección del medio ambiente

Eliminación del embalaje

El embalaje se utiliza para la manipulación y protege el aparato de los daños de transporte. Los materiales de embalaje se seleccionan en función de aspectos compatibles con el medio ambiente y de su eliminación y, por lo general, son reciclables.

La devolución de los embalajes al ciclo de los materiales ahorra materias primas. Utilice las opciones de recogida y devolución de materiales reciclables específicos. Su distribuidor Miele se encargará de retirar el embalaje de transporte.

Reciclaje de aparatos inservibles

Los aparatos eléctricos y electrónicos contienen multitud de materiales valiosos. También contienen sustancias, mezclas y componentes concretos que eran necesarios para su funcionamiento y seguridad. En la basura doméstica, así como si se manipulan de forma incorrecta, pueden ser perjudiciales para la salud y causar daños en el medio ambiente. En ningún caso tire su aparato inservible en la basura doméstica.



En su lugar, utilice para ello los puntos de recogida y almacenamiento oficialmente establecidos para la entrega y reciclaje de aparatos eléctricos y electrónicos disponibles en el municipio, distribuidores o Miele. Usted es el único responsable legal de borrar cualquier dato personal disponible en el aparato a eliminar. La ley obliga a retirar sin destruir las pilas y baterías utilizadas que no estén totalmente inaccesibles en el aparato, así como las lámparas. Líveles a un punto de recogida adecuado donde puedan ser entregados gratuitamente. Guarde el aparato inservible fuera del alcance de los niños hasta el momento de transportarlo al desguace.

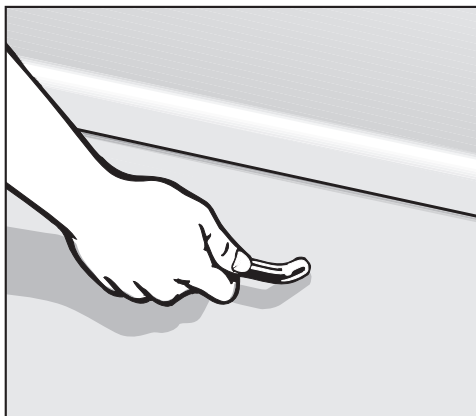
Primera puesta en funcionamiento

La capacidad de funcionamiento de todos los lavavajillas se comprueba de fábrica. Los restos de agua se deben a esta comprobación y no indican un uso previo del lavavajillas.

Abrir la puerta

Para favorecer el secado, en algunos programas se abre de forma automática una ranura.

También puede desconectar esta función (ver el capítulo «Ajustes», apartado «AutoOpen»).



- Para abrir la puerta, tire del tirador.
- Separe completamente la puerta del cierre.

El carril del cierre de la puerta se recoge al finalizar un programa en caso de estar conectada la función «AutoOpen».

Mientras se recoge no lo agarre firmemente, de lo contrario podrían producirse anomalías.

Si abre la puerta durante el funcionamiento, las funciones de lavado se detendrán automáticamente.

⚠ Riesgo de quemaduras debido al agua caliente.

El agua del interior del lavavajillas puede estar caliente durante su funcionamiento.

Si tuviera que abrir la puerta durante el funcionamiento, hágalo con mucho cuidado.

⚠ Riesgo de sufrir daños debido a la apertura automática de la puerta.

La puerta puede abrirse automáticamente al finalizar un programa.

Mantenga libre la zona de apertura de la puerta.

Cerrar la puerta

- Introduzca los cestos en el lavavajillas.
- A continuación, presione sobre la puerta hasta que el cierre encaje.

⚠ Riesgo de aplastamiento durante el cierre de la puerta.

Los dedos podrían quedar atrapados durante el cierre de la puerta.

No introduzca la mano en la zona de cierre de la puerta.

Miele@home

Su lavavajillas está equipado con un módulo WiFi integrado.

Para utilizarlo, necesita:

- una red WiFi,
- la App Miele,
- una cuenta de usuario de Miele. Es posible configurar una cuenta de usuario a través de la App Miele.

La App Miele le guía para realizar la conexión entre el lavavajillas y la red WiFi de su hogar.

Una vez haya conectado el lavavajillas a la red WiFi, estas son algunas de las acciones que podrá realizar con la App:

- Manejar a distancia el lavavajillas
- Activar la información sobre el estado del lavavajillas
- Activar los consejos sobre el desarrollo de un programa del lavavajillas

El consumo de energía aumenta al conectar el lavavajillas a su red WiFi, incluso cuando está desconectado.

Asegúrese de que la señal de su red WiFi en el lugar de emplazamiento del lavavajillas sea la adecuada.

Disponibilidad de conexión WiFi

La conexión WiFi se reparte con otros aparatos (p. ej. microondas, aparatos que se manejan a distancia). Debido a lo que se pueden producir problemas de conexión temporales o continuos. Por lo tanto, no se garantiza la total disponibilidad de las funciones ofrecidas.

Disponibilidad de Miele@home

El uso de la App Miele@home depende de que el servicio Miele@home esté disponible en su país.

El servicio de Miele@home no está disponible en todos los países.

Para saber más, entre en la página web www.miele.com.

Aplicación Miele


Puede descargar la aplicación Miele de forma totalmente gratuita de la Apple App Store® o en la Google Play Store™.



Primera puesta en funcionamiento

Ajustes básicos

Conectar el lavavajillas

- Abra la puerta.
- Conecte el lavavajillas pulsando la tecla sensora .

Al conectar el lavavajillas por primera vez se muestra la pantalla de bienvenida y suena una melodía de bienvenida.

Para saber más sobre el funcionamiento del display, ver el capítulo «Descripción del aparato», apartado «Funcionamiento del display».

Ajustar el idioma

El display cambia automáticamente al ajuste de idioma.

- Seleccione con las teclas senso-
ras \vee/\wedge el idioma deseado y, dado el caso, el país y confirme con *OK*.

Encontrará más información sobre el ajuste del idioma en el capítulo «Ajustes», apartado «Idioma».

El idioma ajustado aparece marcado \checkmark .

Configurar Miele@home

En el display se mostrará el mensaje Config. Miele@home.

- Si desea configurar directamente Miele@home, confirme con *OK*.

Consejo: Si desea posponer la configuración a otro momento, elija la opción Saltar y confirme con *OK*.

Existen 2 opciones para conectar su lavavajillas en una red WiFi:

- Elija el método de conexión deseado y confirme con *OK*.

1. Conex. a través de App

2. Conex. a través de WPS

El display y la App Miele le guiarán a través de los siguientes pasos.

Para saber más sobre Miele@home, consultar el capítulo «Ajustes», apartado «Miele@home».

Primera puesta en funcionamiento

Ajustar la hora

En caso de conexión a la red WiFi la hora se actualiza automáticamente.

El display cambia al ajuste de la hora.

La hora actual es necesaria para utilizar la opción «Timer».

- Ajuste las horas con las teclas senso-
ras \vee/\wedge y confirme con *OK*.
- A continuación, ajuste los minutos y
confirme con *OK*.

Si mantiene pulsadas las teclas \vee o \wedge , se incrementa o disminuye auto-
máticamente.

Ajustar la dureza del agua

El display cambia al ajuste de la dureza del agua.

- Programa exactamente la dureza del agua de su domicilio.
- En caso necesario, consulte el grado de dureza exacto del agua a la empresa de abastecimiento de agua local de su ayuntamiento.
- Si no fuera posible determinar la dureza precisa, debido a permanentes variaciones de la misma (p. ej. 10 - 15 °dH), ajuste siempre el valor máximo (en este ejemplo, a 15 °dH).

En caso de avería, facilitará las tareas de reparación al Servicio Post-venta indicándole el grado de dureza de agua.

Por este motivo conviene que anote aquí la dureza del agua:

_____ °dH

El lavavajillas viene programado de fábrica para una dureza de agua de 14 °d.

- Ajuste la dureza del agua de su domicilio y confirme con *OK*.

Para más información sobre el ajuste de la dureza del agua, ver capítulo «Ajustes», apartado «Dureza del agua».

Primera puesta en funcionamiento

Activación del AutoDos


El display cambia al ajuste de la dosificación automática de detergente (ver capítulo «Detergente», apartado «Dosificación automática de detergente/AutoDos»).

Incluso si no desea utilizarla, deberá también retirar el seguro de transporte del compartimento PowerDisk antes de llevar a cabo el primer programa (ver capítulo «Detergente», apartado «Activar AutoDos»).



Es posible activar la dosificación automática de detergente.

Si no desea utilizarla, es posible dosificar manualmente el detergente en el compartimento (ver capítulo «Detergente», apartado «Dosificación manual de detergente»).

- Seleccione el ajuste deseado y confirme con *OK*.

Este ajuste es válido para todos los programas y se puede modificar en todo momento con la tecla sensora  *AutoDos*.

Finalmente se muestran las indicaciones.

Después de confirmar la indicación con *OK* se muestran, en caso necesario, las dos indicaciones de falta de producto  Rellenar sal y  Rellenar abrillantador.

- En caso necesario, introduzca sal y abrillantador (ver capítulo «Primera puesta en funcionamiento», apartado «Sal regeneradora» y «Abrillantador»).
- Confirme los avisos con *OK*.

En el display se visualizará brevemente el programa seleccionado y se iluminará la tecla sensora correspondiente.

Durante algunos segundos en el display aparecerá el pronóstico de consumo de energía y agua del programa seleccionado.

A continuación, el display cambia a la indicación de la duración prevista del programa seleccionado.

Sal regeneradora


El lavavajillas necesita agua blanda (pobre en cal) para poder lograr buenos resultados de lavado. Cuando el agua es dura quedan manchas blancas en la vajilla y en las paredes de la cuba.

Por este motivo será necesario descalcificar el agua con una dureza superior a 5 °dH. Esto se lleva a cabo de forma automática en el sistema descalcificador instalado. El sistema descalcificador es apto para una dureza del agua de hasta 70 °dH.

Para que el sistema de descalcificación continúe funcionando, deberá regenerarse regularmente. Dicha regeneración se realiza cada nueve programas. Para comenzar el programa correspondiente se añaden 4,4 l de agua, el consumo de electricidad aumenta 0,015 kWh y el programa se prolonga aprox. 3 minutos. Estos datos son válidos solo para el programa ECO en caso de una dureza de agua de 14 °dH. En el caso de otros programas y otras durezas del agua la frecuencia de la regeneración varía.


El sistema descalcificador necesita sal regeneradora para la regeneración. Si se utiliza un detergente combinado, dependiendo de la dureza del agua (< 21 °dH), se puede prescindir de la sal (véase el capítulo «Detergente», apartado «Tipos de detergente»).

Si la dureza del agua de su instalación se mantiene constantemente **por debajo de 5 °dH, no necesitará rellenar con sal**. La indicación de falta de sal se desconecta después de ajustar la dureza del agua (véase el capítulo «Ajustes», apartado «Dureza del agua»).

 Daños producidos por el detergente en el sistema de descalcificación.

El detergente daña el sistema descalcificador.

No introduzca detergente (tampoco detergente líquido) en el depósito para la sal.

 Daños producidos por un tipo de sal inadecuado.

Algunos tipos de sal podrían contener componentes insolubles en agua y ocasionar fallos en el funcionamiento del sistema descalcificador. Utilice únicamente sal regeneradora especial, a ser posible de grano grueso o sal común pura.

Si utiliza de forma permanente detergentes multifunción y le molestan las indicaciones de falta de sal y abrillantador, puede desactivar ambas (véase el capítulo «Ajustes», apartado «Indicaciones de falta de producto»).

En caso de no utilizar detergentes multifunción, introduzca sal y abrillantador. En tal caso, vuelva a conectar las indicaciones de falta de productos.


Primera puesta en funcionamiento

Llenar el depósito de sal

Antes de llenar el depósito de sal por primera vez, introduzca aprox. 2 l de agua en el depósito de sal para que la sal pueda diluirse.

Después de la puesta en funcionamiento siempre habrá suficiente agua en el depósito de sal.

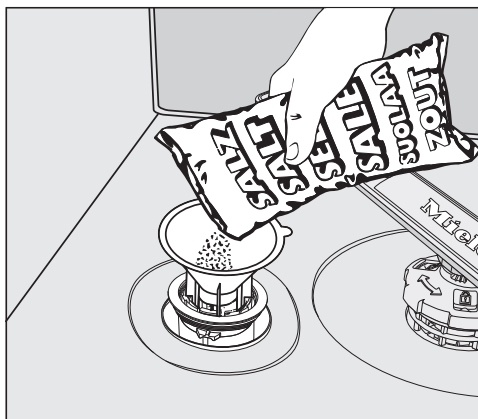
- Extraiga el cesto inferior del lavavajillas y abra la tapa de cierre del depósito de sal.



 Peligro de corrosión debido al agua con sal.

Cada vez que abra la tapa del depósito de la sal saldrá agua o rebosará agua salada del depósito. El agua con sal que rebosa puede ocasionar corrosión en la cuba y en los utensilios.

Por lo tanto, abra del depósito de sal únicamente para rellenarlo de sal.


- A continuación, llene el depósito de sal con aprox. 2 l de agua.



- Coloque el embudo de llenado e introduzca sal hasta que el depósito de sal esté totalmente lleno. Según el tipo de sal, en el depósito caben hasta 2 kg.
- Limpie los restos de sal de la zona de llenado. A continuación, enrosque firmemente la tapa de cierre del depósito.
- Cada vez que introduzca sal y cada vez que abra la tapa del depósito de sal inicie inmediatamente el programa  65 °C *QuickPowerWash* con la opción de programa  *Express* sin utensilios para que se diluya el agua salada que haya podido rebosar y sea evacuada a continuación.

Primera puesta en funcionamiento

Rellenar de sal



- Después de finalizar un programa rellene la sal en cuanto se muestre el mensaje  Rellenar sal.
- Confirme pulsando *OK*.

La indicación de falta de sal se apaga.



Peligro de corrosión debido al agua con sal.

El agua con sal que rebosa puede ocasionar corrosión en la cuba y en los utensilios.

Después de abrir la tapa del depósito de la sal inicie el programa  65 °C *QuickPowerWash* con la opción  *Express* sin vajilla. De esta forma se eliminarán los posibles restos de sal.

En el caso de que el nivel de concentración de sal continúe sin ser lo suficientemente alto, la indicación de falta de sal puede seguir iluminada tras haber rellenado el depósito. En este caso, confirme nuevamente pulsando la tecla *OK*.


El piloto de falta de sal se desconecta si ha programado el lavavajillas a una dureza de agua inferior a 5 °dH.

Primera puesta en funcionamiento

Abrillantador

El abrillantador es necesario para el proceso de secado, ya que permite que el agua forme una película y escurra de la vajilla con mayor facilidad después del lavado.

El abrillantador se rellena en el depósito y se dosifica la cantidad ajustada de forma automática.

 Daños producidos por introducir jabón suave o detergente.

El jabón suave y el detergente dañan el depósito del abrillantador.

Introduzca solo abrillantador en el lavavajillas.

Alternativamente se puede utilizar también ácido cítrico líquido al 10 %. La vajilla estará más húmeda y presentará más manchas que si utilizara abrillantador.

 Daños producidos por ácidos.

Pueden provocarse daños en el lavavajillas en caso de utilizar ácidos muy concentrados.

En ningún caso utilice ácidos cítricos muy concentrados.

Si quiere lavar exclusivamente con productos multifunción, no necesita introducir abrillantador.

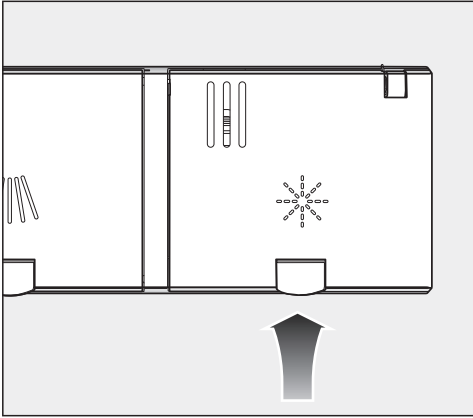
No obstante, obtendrá los mejores resultados de limpieza y secado utilizando detergentes combinados con una dosificación separada de sal y abrillantador.

Si utiliza de forma permanente detergentes multifunción y le molestan las indicaciones de falta de sal y abrillantador, puede desactivar ambas (ver el capítulo «Ajustes», apartado «Indicaciones de falta de producto»).

En caso de no utilizar detergentes multifunción, introduzca sal y abrillantador. En tal caso, vuelva a conectar las indicaciones de falta de productos.

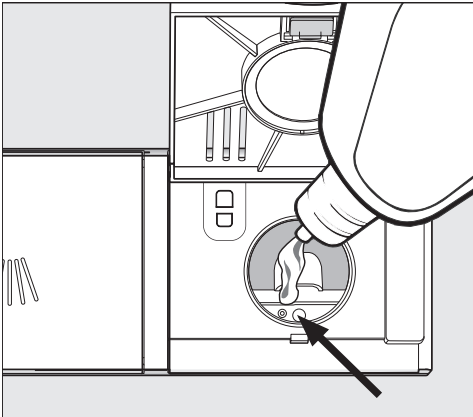
Primera puesta en funcionamiento

Introducir abrillantador



- Levante la tecla amarilla situada en la tapa del depósito de abrillantador ✨.

La tapa se abre.



- Rellene únicamente la cantidad de abrillantador suficiente hasta que la indicación de nivel de llenado (flecha) e ponga oscura con la puerta abierta en horizontal.

En el depósito del abrillantador se pueden introducir aprox. 110 ml.

- Cierre la tapa hasta que encaje claramente, ya que de lo contrario el agua podría penetrar en el depósito de abrillantador durante el lavado.
- Si se ha derramado abrillantador, limpie bien los restos para evitar que en el siguiente programa se forme excesiva espuma.

Para obtener un resultado óptimo de lavado puede ajustar la cantidad de dosificación de abrillantador (véase el capítulo «Ajustes», apartado «Abrillantador»).

Llenar con abrillantador

Cuando se muestra la indicación de falta de producto ✨ Rellenar abrillantador, significa que solo queda una reserva de abrillantador para 2-3 procesos de lavado.

- Introduzca abrillantador a tiempo en el depósito.
- Confirme pulsando OK.



El piloto de control de falta de abrillantador se apaga.

Ajustes


Es posible ajustar el manejo del lavavajillas a diferentes necesidades modificando los ajustes.

Puede modificar los ajustes en cualquier momento.

Abrir el menú Ajustes

- Conecte el lavavajillas pulsando la tecla sensora , en caso de que todavía estuviera desconectado.
- Pulse la tecla sensora  «otros programas/ajustes».

En el display se muestra el primero de los otros programas.

- Utilice las teclas ∇/\wedge para seleccionar el punto del menú **Ajustes**  y confirme con **OK**.

En el display se visualiza el primer punto del menú de ajustes.

Para saber más sobre el funcionamiento del display, ver el capítulo «Descripción del aparato», apartado «Funcionamiento del display».

Modificar los ajustes

- Utilice las teclas ∇/\wedge para seleccionar el punto de menú que desee modificar y confirme con **OK**.

El ajuste seleccionado en los submenús está marcado con \checkmark .

- Seleccione el ajuste deseado con las teclas ∇/\wedge y confirme con **OK**.
- Cuando quiera abandonar un submenú, pulse la tecla sensora \leftarrow «atrás».

El display cambia a un nivel de menú superior.


Cerrar el menú Ajustes


- Pulse la tecla sensora \leftarrow .


El display vuelve al menú .

Idioma

El display puede mostrar diferentes idiomas.

Mediante el submenú Idioma  puede cambiar el idioma mostrado o, si fuera necesario, el país.

La bandera situada detrás de la palabra Idioma  le servirá a modo de guía en caso de estar ajustado un idioma que no entienda.

En tal caso, seleccione el punto de menú tras el cual figura una bandera, hasta que aparezca el submenú Idioma .

Indicación horaria

La hora actual es necesaria para utilizar la opción «Timer».

Ajustar el formato de la hora

Puede decidir que se indique y se muestre la hora en formato de 24 o de 12 horas.

- Seleccione el punto de menú Formato hora.
- Seleccione el ajuste deseado y confirme con *OK*.

Ajustar la hora

Puede ajustar la hora actual.

- Seleccione el punto de menú Ajustar.
- Ajuste las horas con las teclas sensores \vee/\wedge y confirme con *OK*.
A continuación, ajuste los minutos y confirme con *OK*.

El ajuste de la hora se ha memorizado.

Ajustes

Dureza del agua

Su lavavajillas está equipado con un sistema descalcificador.

- Programa exactamente la dureza del agua de su domicilio.
- En caso necesario, consulte el grado de dureza exacto del agua a la empresa de abastecimiento de agua local de su ayuntamiento.
- Si no fuera posible determinar la dureza precisa, debido a permanentes variaciones de la misma (p. ej. 10 - 15 °dH), ajuste siempre el valor máximo (en este ejemplo, a 15 °dH).

En caso de conocer el grado de dureza del agua de su hogar en alguna otra unidad que no sean °d, podrá recalcularlo teniendo en cuenta lo siguiente:

$$1^{\circ}\text{d} = 0,18 \text{ mmol/l} = 1,78 \text{ }^{\circ}\text{f}$$

Ajustar la dureza del agua

- Seleccione la dureza del agua de su domicilio y confirme con *OK*.

AutoDos (dosificación automática de detergente)

La dosificación automática de detergente adapta la cantidad de detergente al programa seleccionado. En el programa *Auto 45–65 °C* esto dependerá del grado de suciedad de la vajilla.

Reduzca la dosificación si desea que el PowerDisk le dure más tiempo. En cualquier caso, esto podría afectar a la eficiencia de lavado del programa. Para mejorar la eficiencia de lavado, puede aumentar la cantidad de dosificación. Lo que repercute directamente en la duración del PowerDisk.

Ajustar Cantidad de dosificación

Para obtener un resultado óptimo de lavado, puede adaptar la cantidad de dosificación del PowerDisk.

- Seleccione el punto de menú *Cantidad de dosificación* y confirme con *OK*.
- Seleccione el ajuste deseado y confirme con *OK*.

Abrillantador

Para obtener un resultado óptimo de lavado, puede adaptar la cantidad de dosificación de abrillantador.

La cantidad de dosificación se puede ajustar en niveles de 0-6 ml.

De fábrica se ajusta 3 ml.

Con la adaptación automática de los programas, la cantidad de abrillantador dosificada puede ser mayor que el valor ajustado.

En el caso de que quedaran manchas en la vajilla:

- Ajuste una cantidad mayor de abrillantador.

Si quedaran nubes o estrías en la vajilla:

- Ajuste una cantidad menor de abrillantador.

Miele@home

Su lavavajillas está equipado con un módulo WiFi integrado.

Es posible conectar el lavavajillas a su red WiFi.

Este ajuste aumenta el consumo de electricidad, incluso cuando el lavavajillas está desconectado.

Se añaden otros puntos a los menús «Ajustes» y «Ajustes, Miele@home».

Asegúrese de que la señal de su red WiFi en el lugar de emplazamiento del lavavajillas sea la adecuada.

Existen varias opciones para conectar su lavavajillas en una red WiFi:

Ajustes

Conex. a través de App

Puede descargar la aplicación Miele de forma totalmente gratuita en la Apple App Store® o en la Google Play Store™.



- Seleccione el punto de menú **Conex. a través de App** y confirme con **OK**.
- Siga la guía de usuario en la App.

Una vez haya conectado el lavavajillas a la red WiFi, estas son algunas de las acciones que podrá realizar con la App:

- Manejar a distancia el lavavajillas
- Activar la información sobre el estado del lavavajillas
- Activar los consejos sobre el desarrollo de un programa del lavavajillas
- configurar una red Miele@home con otros electrodomésticos aptos para conexión a una red WiFi.

Conex. a través de WPS

En lugar de registrar el lavavajillas en la red WiFi via App Miele, es posible registrar el lavavajillas via WPS (Wi-Fi Protected Setup).

Su router WiFi debe ser apto para WPS.

- Confirme el mensaje Pulsar tecla WPS con **OK**.
- En los siguientes 2 minutos deberá activar primero la función «WPS» en su router.
- Si se puede establecer la conexión, confirme el mensaje pulsando **OK**.

En caso de no poder establecer la conexión, es posible que no haya activado lo suficientemente deprisa la WPS en su router. Repita los pasos arriba indicados.

Desactivar

Si no desea utilizar el módulo WiFi del lavavajillas, puede desconectarlo.

- Seleccione el punto de menú Desactivar y confirme con *OK*.

En el menú se muestra Miele@home en lugar de Desactivar del punto del menú Activar.

Activar

Si desea conectar su lavavajillas a la red WiFi, puede conectar el módulo WiFi.

- Seleccione el punto de menú Activar y confirme con *OK*.

En el menú se muestra Miele@home en lugar de Activar del punto del menú Desactivar.

Mostrar Estado de la conexión

Es posible visualizar el estado actual de la conexión de su lavavajillas.

- Seleccione el punto de menú Estado de la conexión y confirme con *OK*.

■ Con las teclas sensoras \vee/\wedge puede visualizar uno detrás de otro la intensidad de la señal WiFi, el nombre del router y la dirección IP correspondiente.

- Confirme los avisos con *OK*.

Configurar de nuevo

Este punto del menú se muestra si ya ha conectado al menos una vez su lavavajillas a la red WiFi.

Conex. a través de App

- Seleccione el punto de menú Conex. a través de App y confirme con *OK*.
- Siga la guía de usuario en la App.

Conex. a través de WPS

- Seleccione el punto de menú Conex. a través de WPS y confirme con *OK*.
- Siga las indicaciones que aparecen en el display.

Ajustes

Restaurar

Este punto del menú se muestra si ya ha conectado al menos una vez su lavavajillas a la red WiFi.


Es posible restaurar todos los ajustes del módulo WiFi a los ajustes de fábrica en este punto del menú.

Resetea la configuración de la red en caso de deshacerse del lavavajillas, venderlo o poner en funcionamiento un lavavajillas ya utilizado. Solo así queda garantizado eliminar todos los archivos personales para que el dueño ya no los pueda utilizar.

- Seleccione el punto de menú Restaurar y confirme con OK.

Control a distancia

Este punto del menú se muestra exclusivamente cuando el lavavajillas está conectado a la red WiFi (ver capítulo «Ajustes», apartado «Miele@home»).

En caso de que la opción Control a distancia esté permanentemente desconectada, es posible realizar el ajuste en este punto del menú. En ese caso, ya no es posible seleccionar la tecla sensora  hasta que el ajuste sea modificado.

Incluso cuando la opción Control a distancia está desconecta, es posible activar la información del lavavajillas a través de la App Miele. No obstante no es posible iniciar un programa o modificar los ajustes.

RemoteUpdate

El punto del menú «RemoteUpdate» se muestra y aparece seleccionable solo si se cumplen con los requisitos para el uso de Miele@home (ver capítulo «Primera puesta en funcionamiento», apartado «Miele@home»).

Es posible actualizar el software del lavavajillas a través de RemoteUpdate. En caso de que haya disponible una actualización, esta se descargará automáticamente en el lavavajillas. La instalación no se realiza automáticamente sino que debe iniciarse manualmente.

En caso de no instalar una actualización puede continuar utilizando la máquina como hasta ahora. No obstante, Miele recomienda instalar las actualizaciones.

Conectar/Desconectar

RemoteUpdate está conectado de fábrica. En caso de haber una actualización disponible, esta se descargará automáticamente y deberá instalarse después de forma manual.

Desconecte RemoteUpdate en caso de no querer que las actualizaciones se descarguen automáticamente.

Transcurso de la RemoteUpdate

La información sobre el contenido y el volumen de una actualización se facilitará a través de la App Miele.

En caso de haber una actualización disponible, el lavavajillas mostrará un mensaje.

Es posible instalar la actualización inmediatamente o posponer la instalación. En caso de posponerla, volverá a aparecer la pregunta al volver a conectar la máquina.

En caso de no querer instalarla, desconecte RemoteUpdate.

La instalación de una actualización puede durar varios minutos.

Durante la RemoteUpdate hay que tener en cuenta lo siguiente:

- En caso de no recibir ninguna notificación, se debe a que no hay ninguna actualización disponible.
- No es posible cancelar una actualización ya instalada.
- No desconecte el lavavajillas durante una actualización. De lo contrario, esta se cancelará y no se instalará.
- Algunas actualizaciones de software solo pueden ser llevadas a cabo por el Servicio Post-venta de Miele.

Ajustes

SmartStart

Este punto del menú se muestra exclusivamente cuando el lavavajillas está conectado a la red WiFi (ver capítulo «Ajustes», apartado «Miele@home»).

La función SmartStart le permite que su lavavajillas comience automáticamente a la hora en la que la tarifa eléctrica sea más económica.

Para utilizar esta función necesita otros accesorios técnicos.

Si ha activado SmartStart Admitir, en el menú «Timer» ⌚ del programa seleccionado ya no se muestra EcoStart sino SmartStart. Con la señal enviada por la compañía eléctrica el lavavajillas se pondrá en marcha dentro del intervalo de tiempo que usted haya indicado. En caso de que su compañía eléctrica no envíe ninguna señal antes de la última hora de inicio posible, el lavavajillas comenzará a funcionar automáticamente.

EcoStart

A fin de poder lavar de la forma más económica posible con su lavavajillas puede utilizar tarifas de electricidad variable con la opción EcoStart (ver el capítulo «Opciones», apartado «Timer»). Esta opción le permite poner en marcha automáticamente su lavavajillas a las horas más económicas de las tarifas eléctricas de su proveedor de energía.

Para poder utilizar esta opción deberá ajustar previamente hasta tres horarios de tarifas en los que puede poner en marcha el lavavajillas. Es posible asignar distintas prioridades a las franjas horarias. La hora con la tarifa eléctrica más económica se asigna con prioridad 1.

Consulte las tarifas eléctricas más económicas a su distribuidor de energía.

Una vez ajustadas las horas de las tarifas eléctricas, con la opción EcoStart puede ajustar la hora de finalización más tardía que desee en cada desarrollo de programa.

El lavavajillas se pone en funcionamiento automáticamente durante el horario de la tarifa más económica. El programa finaliza como muy tarde en el intervalo de tiempo de finalización ajustado.

Ajustar los horarios de las tarifas eléctricas

Antes de poder utilizar la opción EcoStart deberá ajustar al menos un horario de tarifa eléctrica.

- Seleccione con las teclas sensoras \vee/\wedge un horario de tarifa eléctrica T1-T3 que desee modificar y confirme con *OK*.

El comienzo del horario de la tarifa eléctrica seleccionada se muestra y el bloque numérico de las horas aparece marcado.

- Ajuste las horas y los minutos de la hora de inicio con las teclas sensoras \vee/\wedge y confirme con *OK*.

El final del horario de la tarifa eléctrica seleccionada se muestra y el bloque numérico de las horas aparece marcado.

- Ajuste las horas y los minutos de la hora de finalización con las teclas sensoras \vee/\wedge y confirme con *OK*.

El horario de la tarifa eléctrica se memoriza y se muestra la prioridad correspondiente al mismo.

- Utilice las teclas sensoras \vee/\wedge para ajustar la prioridad deseada y confirme con *OK*.

- Confirme el mensaje con *OK*.

El horario de la tarifa horaria se ha activado.

Modificar los horarios de las tarifas eléctricas

Puede modificar el inicio, final y la prioridad de un horario de tarifa eléctrica.

- Seleccione con las teclas sensoras \vee/\wedge un horario de tarifa eléctrica T1-T3 que desee modificar y confirme con *OK*.
- Seleccione el ajuste que desee modificar y confirme con *OK*.
- Modifique el ajuste con las teclas sensoras \vee/\wedge y confirme con *OK*.
- Confirme el mensaje con *OK*.

La modificación se ha memorizado.

Ajustes

Borrar los horarios de las tarifas eléctricas

Puede borrar los ajustes de un horario de tarifa eléctrica y desactivar por lo tanto esta franja horaria para la opción EcoStart.

- Seleccione con las teclas sensoras \vee/\wedge un horario de tarifa eléctrica T1-T3 que desee borrar y confirme con *OK*.
- Seleccione, p. ej., T1 borrar y confirme con *OK*.
- Seleccione, p. ej., ¿Borrar T1? y confirme con *OK*.

Se restablecen los ajustes del horario de la tarifa eléctrica seleccionada.

- Confirme el mensaje con *OK*.

El horario de la tarifa horaria se ha borrado.

Consumo (EcoFeedback)

Es posible ajustar si desea o no visualizar el consumo de agua y energía del programa seleccionado. Antes del desarrollo de un programa se visualiza el consumo pronosticado y, una vez realizado, el consumo real.

En este menú es posible visualizar el consumo de energía y agua de todos los procesos realizados en su lavavajillas (ver el capítulo «Lavado respetuoso con el medio ambiente», apartado «Indicaciones de consumo EcoFeedback»).

Mostrar Consumo

- Seleccione el punto de menú Indicaciones de consumo y confirme con *OK*.
- Seleccione el ajuste deseado y confirme con *OK*.

Mostrar Consumo total

- Seleccione el punto de menú Consumo total y confirme con *OK*.
- Con las teclas sensoras \vee/\wedge puede visualizar los valores para Energía y Agua.

Puede restablecer los valores del consumo total a 0.

- Seleccione el punto de menú Restaurar y confirme con *OK*.
- Seleccione el punto de menú Si y confirme con *OK*.
- Confirme el mensaje con *OK*.

Los valores se restablecen a 0.

Luminosidad del display

Es posible ajustar la luminosidad del display en 7 niveles.

Volumen

Cuando las señales acústicas están conectadas, el final de un programa de lavado y las posibles anomalías que hayan surgido se indican con una secuencia de señales acústicas.

Señales acústicas en caso de anomalía

La señal acústica de advertencia en caso de anomalías se repite cuatro veces con un intervalo de tiempo corto entre una y otra.

No es posible desconectar la señal acústica cuando se produce una anomalía.


Señales acústicas

Las señales acústicas que indican la finalización de un programa se emiten cuatro veces con un intervalo de tiempo corto entre una y otra.

Puede ajustar el volumen de las señales acústicas al final del programa en siete niveles. Si no hay ningún nivel seleccionado, las señales acústicas están desconectadas.

Sonido del teclado

Cada pulsación de una tecla sensora se confirma mediante una señal acústica.

Puede ajustar el volumen del sonido del teclado en siete niveles diferentes. En caso de no seleccionar ningún nivel, el sonido del teclado permanecerá desconectado (excepto la tecla sensora  *Conexión/Desconexión*).

Ajustes

Melodía de bienvenida

Al conectar/desconectar el lavavajillas suena una melodía breve.

Es posible desconectarla.

Indic. cantidades


En caso de utilizar de continuo detergentes multifunción o la dosificación automática de detergente con Power-Disks (si está disponible) y de no necesitar las indicaciones de falta de sal y abrillantador, puede desconectarlas.

En caso de no utilizar detergentes multifunción, introduzca sal y abrillantador. Vuelva a conectar las indicaciones de falta de productos.

AutoOpen

Para favorecer el secado, en algunos programas se abre de forma automática una ranura.

También puede desconectar esta función.

 Daños provocados por vapor de agua.

El vapor de agua puede dañar los cantos de las encimeras delicadas en caso de que el ventilador no continúe funcionando al abrirse la puerta al finalizar un programa.

Si ha desactivado la apertura automática de la puerta y a pesar de haber finalizado el programa desea abrir la puerta, entonces abra la puerta completamente.

Extra limpio

Es posible seleccionar esta función para aumentar la eficiencia de limpieza del programa.

Al activarla se prolonga la duración del programa y se aumentan las temperaturas de limpieza. Los consumos de agua y electricidad pueden aumentar.

Si se conecta esta función, es válida para todos los programas hasta que vuelva a ser desconectada (excepto el programa *ECO*).

Extra seco

Es posible seleccionar esta función para aumentar la eficiencia de secado del programa.

Al activarla se prolonga la duración del programa y se aumentan las temperaturas de la fase de abrillantado. El consumo de energía puede aumentar.

Si se conecta esta función, es válida para todos los programas hasta que vuelva a ser desconectada (excepto el programa *ECO*).

2º aclarado intermedio

Es posible seleccionar esta función y aumentar la eficiencia de limpieza del programa con un segundo aclarado intermedio.

Al hacerlo, puede aumentar el consumo de agua.

Si se conecta esta función, es válida para todos los programas hasta que vuelva a ser desconectada (excepto el programa *ECO*).

Ciclo de higiene

Si se utiliza principalmente programas de lavado a bajas temperaturas (< 50 °C), existe el riesgo de formación de gérmenes y olores en el interior de la cuba (ver capítulo "Limpieza y mantenimiento", apartado "Ciclo de higiene").

En caso de estar conectada esta función, después de un uso reiterado de programas a temperaturas bajas, se muestra un mensaje que recomienda llevar a cabo un programa con una temperatura alta.

Acumulador de calor

Este lavavajillas está dotado con un acumulador de calor (ver capítulo «Lavado respetuoso con el medio ambiente», apartado «Acumulador de calor»).

Seleccionar Estado

Si no desea utilizar el acumulador de calor, puede desconectar esta función. De esta forma aumenta el consumo energético.

- Seleccione el punto de menú Estado.
- Seleccione el ajuste deseado y confirme con *OK*.

Vaciar manualmente

Puede vaciar manualmente el acumulador de calor, p. ej., en caso de una ausencia prolongada o para transportar el lavavajillas.

- Asegúrese de que se haya conectado el lavavajillas correctamente.
- Seleccione el punto de menú Vaciar manualmente.

El proceso comienza inmediatamente.

Ajustes

Versión software

En caso de avería puede hacer que se visualice la versión del software de la electrónica de su lavavajillas.

Distribuidor

Solo para distribuidores.

El lavavajillas está dotado con un modo Demo para distribuidores.

Ajustes de fábrica

Puede restablecer todos los ajustes a los ajustes de fábrica.

Deberá restaurar los ajustes del módulo WiFi (en caso de estar disponible) por separado (ver capítulo «Ajustes», apartado «Miele@home»).

- Seleccione Restaurar y confirme con OK.

Derechos de autor y licencias del módulo de comunicación

Para el manejo y control del módulo de comunicación, Miele hace uso de software propio o ajeno no sujeto a una licencia de código abierto. Dicho software o componentes de software están protegidos por derechos de autor. Deben respetarse los derechos de autor tanto de Miele como de terceros.

Además, este módulo de comunicación incluye componentes de software cuya distribución está sujeta a licencias de código abierto. Puede consultar los componentes de código abierto incluidos, junto con los avisos de derechos de autor correspondientes, copias de las respectivas condiciones de licencia válidas y, en caso necesario, información adicional, localmente a través de dirección IP por medio de un navegador web (<https://<dirección IP>/Licenses>). Las regulaciones de responsabilidad y garantía de las condiciones de licencia de código abierto allí recogidas son aplicables únicamente en relación con los respectivos propietarios de los derechos.

Lavado respetuoso con el medio ambiente

Lavado económico

Este lavavajillas funciona de forma sumamente económica en lo que se refiere al consumo energético y de agua. Puede reforzar este ahorro teniendo en cuenta los siguientes consejos:

- El lavado a máquina de la vajilla es por lo general más eficiente que el lavado manual.
- No es necesario aclarar previamente con agua corriente, así tan solo se aumenta el consumo de agua y electricidad.
- Utilice la capacidad completa de los cestos para vajilla sin sobrecargarlo. Así, optimizará los lavados y ahorrará agua y electricidad.
- Seleccione un programa adecuado al tipo de vajilla y al grado de suciedad (véase el capítulo «Relación de programas»).
- Seleccione el programa *ECO* para un lavado económico. Este programa es el más eficiente en relación con el consumo combinado de agua y electricidad para la limpieza de menaje con suciedad normal.
- En caso de conexión a toma de agua caliente, elija el programa *Solar-Ahorro* (ver capítulo "Instalación", apartado "Entrada de agua"). En este programa no se calienta el agua de lavado.
- Tenga en cuenta las indicaciones de dosificación del fabricante del detergente.

- En caso de dosificación manual de detergente líquido o en polvo, puede reducir en $\frac{1}{3}$ la cantidad de detergente indicada en el caso de que los cestos estén solo parcialmente llenos.

Lavado respetuoso con el medio ambiente

Indicaciones de consumo EcoFeedback

Mediante la función «Consumos» obtendrá información sobre el consumo de energía y agua de su lavavajillas (ver el capítulo «Ajustes», apartado «Consumo»).

Es posible visualizar la siguiente información en el display:

- una estimación del consumo antes del desarrollo del programa
- el consumo real al final del desarrollo del programa
- el consumo total del lavavajillas

1. Estimación del consumo

Después de seleccionar un programa, primero se muestra el nombre del programa y, unos segundos después, una estimación del consumo de energía Wh y agua l .

Estos se representan con un diagrama de barras. Cuantas más barras (■■■) aparezcan, mayor será el consumo de electricidad y agua.

Los valores varían según el programa, las opciones, las condiciones ambientales y la cantidad de vajilla.

El display cambia automáticamente a la indicación de tiempo restante.

Esta función está conectada de fábrica. Es posible también desconectarla (ver capítulo «Ajustes», apartado «Consumo»).

2. Mostrar consumo

Al final del programa puede hacer que se muestre el consumo real eléctrico y de agua del programa desarrollado.

- En caso necesario, abra la puerta cuando finalice el programa.
- Confirme el mensaje Consumo (OK) con OK.

Al desconectar el lavavajillas después de finalizar el programa se borran los valores de consumo real del programa desarrollado.

3. Consumo total


Es posible visualizar el consumo total de electricidad y agua de todos los programas utilizados (ver capítulo «Ajustes», apartado «Consumo»).

Acumulador de calor

Este lavavajillas está dotado con un acumulador de calor en el que se precalienta y guarda el agua limpia para el lavado para ahorrar energía. Hacia el final del proceso de lavado, el acumulador de calor vuelve a llenarse con agua limpia que permanecerá en el acumulador hasta el siguiente lavado.

Si no desea utilizar esta función, puede desconectarla (véase el capítulo «Ajustes», apartado «Acumulador de calor»).

Si no se usa durante varias semanas el agua del acumulador de calor, se purga y expulsa automáticamente por razones de higiene. Este proceso dura algunos minutos y se inicia también con el lavavajillas apagado y con la puerta abierta. Asegúrese de que se haya conectado el lavavajillas correctamente.

Durante el vaciado del acumulador de calor, el display permanece oscuro. Al pulsar la tecla  en el display se muestra el mensaje Vaciar memoria. Las demás funciones no están disponibles durante este proceso.

No se puede cancelar el vaciado automático.

El consumo de agua y energía aumenta en el siguiente desarrollo de programa.

Puede vaciar el acumulador de calor manualmente, si desea transportar el lavavajillas, p. ej., en caso de mudanza (véase el capítulo «Ajustes», apartado «Acumulador de calor»).

La utilización del acumulador de calor solo tiene sentido si el lavavajillas está conectado a una toma de agua fría.


En caso de estar conectado a una toma de agua caliente, desconecte esta función.

Distribución de la vajilla y los cubiertos

Advertencias generales

Retire los restos de comida de mayor tamaño.

No es necesaria una limpieza previa bajo el grifo.

 Daños producidos por ceniza, arena, cera, grasa lubricante o pintura.

Estos materiales ensucian el lavavajillas y no es posible retirarlos posteriormente.

En caso de que la vajilla presente este tipo de suciedad, no la lave en el lavavajillas.

Es posible colocar cada pieza de la vajilla en cualquier zona de los cestos. Para ello tenga en cuenta las siguientes indicaciones:

- Las piezas de vajilla o los cubiertos no deberán estar encajados o cubrirse entre sí.
- Disponga las piezas de la vajilla de manera que todas las superficies queden accesibles al agua. Solo así podrá garantizarse que quedan limpios.
- Asegúrese de que todas las piezas están bien asentadas.
- Coloque todos los recipientes altos como tazas, vasos, ollas, etc., boca abajo en los cestos.
- No coloque recipientes altos y estrechos, como p. ej. copas de champán, en los extremos de los cestos, sino en la parte central. En esta posición los chorros de agua alcanzan mejor el interior de los mismos.

- Si es posible, coloque las piezas hondas inclinadas para que el agua pueda salir.
- Asegúrese de que los brazos aspersores no quedan bloqueados por piezas demasiado altas o que sobresalgan de los cestos. Si fuera necesario, haga una prueba haciendo girar manualmente los brazos aspersores.
- Asegúrese de que las piezas pequeñas no se escurran entre las rejillas de los cestos.
Coloque por lo tanto las piezas pequeñas, p. ej. tapas, en la bandeja portacubiertos MultiFlex 3D o en el cesto cubertero (según modelo).

Los alimentos como p. ej. las zanahorias, los tomates, el ketchup, contienen colorantes naturales. En caso de grandes cantidades de este tipo de colorantes, estos pueden dañar la vajilla de material sintético o las partes de material sintético de la máquina. La estabilidad de las partes de material sintético no se ve afectada por estas decoloraciones.

Las partes de material sintético también pueden decolorarse al lavar cubertería de plata.

Distribución de la vajilla y los cubiertos

Vajilla no apropiada:


- Cubiertos o vajilla de madera o con partes de madera: podrían deteriorarse. Además los pegamentos que se utilizan no son aptos para el lavavajillas. Consecuencia: los mangos de madera podrían desprenderse.
- Piezas de valor artístico, como valiosos jarrones antiguos o vasos con aplicaciones: estos objetos no pueden lavarse en el lavavajillas.
- Piezas de plástico de materiales no resistentes al calor: podrían deformarse.
- Objetos de cobre, latón, estaño o aluminio: podrían desteñirse o perder el brillo.
- Decoraciones en vidrio: tras muchos lavados podrían perder color.
- Vasos u objetos delicados de vidrio o cristal: con el tiempo podrían volverse mates.

Plateado

La plata se puede decolorar al entrar en contacto con alimentos que contengan azufre. Por ejemplo con huevos, cebollas, mayonesa, mostaza, pescado o marinadas.

La plata pulida con un producto limpia plata puede estar todavía húmeda o presentar manchas al finalizar el programa de lavado, puesto que el agua no escurre homogéneamente.

Consejo: En tal caso, seque la plata con un paño.

 Daños provocados por detergentes alcalinos.

Las piezas de aluminio (p. ej. los filtros de grasa de una campana extractora) pueden resultar dañadas.

En casos extremos existe riesgo de explosiones resultantes de reacciones químicas (p. ej. reacción de gas detonante).

En ningún caso lave piezas de aluminio con detergentes alcalinos abrasivos de uso industrial.

Consejo: Utilice vajilla y cubiertos aptos para lavavajillas que estén marcados con la denominación «Apto para lavavajillas».

Cuidado del cristal

- Los vasos pueden volverse opacos tras muchos lavados. Por tanto, si va a lavar vasos delicados en el lavavajillas, hágalo únicamente en programas a baja temperatura (véase el capítulo «Relación de programas»). De esta forma se reduce el riesgo de que se vuelvan opacos.
- Utilice vasos aptos para el lavavajillas que tengan la denominación "Aptos para lavavajillas" (p. ej. cristal Riedel).
- Utilice detergentes con sustancias especiales para proteger el cristal.

Distribución de la vajilla y los cubiertos

Cesto superior

Siga también las indicaciones que aparecen en el capítulo «Distribución de la vajilla y los cubiertos», apartado «Ejemplos de distribución» para distribuir la vajilla y los cubiertos.

Distribuir el cesto superior

⚠ Daños provocados por el agua que sale.

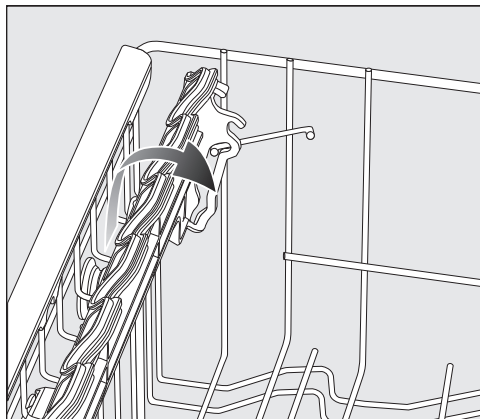
En caso de llevar a cabo un programa sin el cesto superior puede salir agua del lavavajillas.

Lave exclusivamente con el cesto superior colocado (excepto en el programa Sin cesto sup. , en caso de estar disponible).

- Coloque en el cesto superior las piezas de vajilla pequeñas, ligeras y delicadas como platillos, tazas, vasos, cuencos de postres, etc. También puede colocar una olla plana en el cesto superior.
- Coloque utensilios largos como cucharones en el cesto superior, en posición transversal, en la parte delantera.

Cómo colocar las tazas en el soporte FlexCare

Es posible colocar tazas, fuentes pequeñas y otras piezas planas de la vajilla en el soporte para tazas FlexCare. En el soporte para tazas es posible colocar de forma estable los vasos.

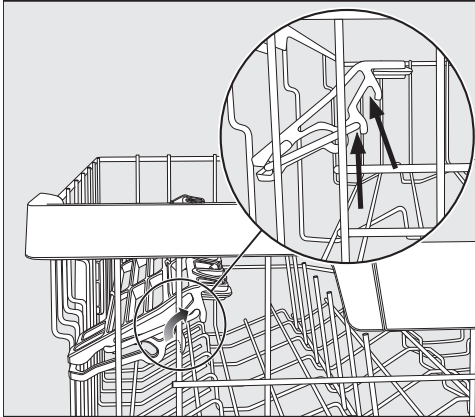


- Doble hacia abajo el soporte para tazas.
- Para poder colocar piezas altas, levante el soporte para tazas.

Distribución de la vajilla y los cubiertos

Ajustar el soporte para tazas FlexCare

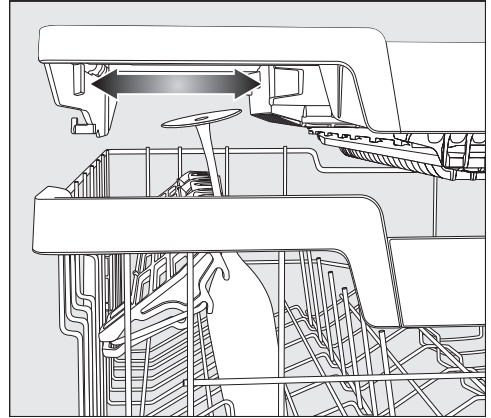
Es posible ajustar en 2 niveles la altura y profundidad del soporte para tazas. Así podrá colocar piezas altas por debajo del soporte para tazas y recipientes grandes sobre él.



- Tire hacia arriba del soporte para tazas y ajústelo a la posición deseada (ver flechas).

Cómo colocar los elementos de silicona del soporte para tazas FlexCare

Las copas de pie alto quedan bien sujetas si se utilizan los elementos de silicona del soporte para tazas.

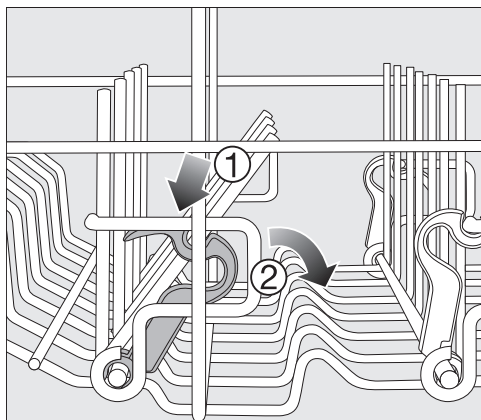


- Doble el soporte para tazas y coloque las copas entre los huecos del soporte.
- Deslice la sección izquierda de la bandeja Multiflex 3D para que haya suficiente espacio para las copas (ver capítulo «Cubiertos», apartado «Bandeja portacubiertos MultiFlex 3D»).

Distribución de la vajilla y los cubiertos

Abatir los spikes

Es posible abatir uno de cada dos spikes de las filas de spikes delanteras de-
rechas para poder colocar mejor, p. ej.
tazones para muesli.



- Presione la palanca amarilla hacia abajo ① y abata las filas de spikes de color gris oscuro ②.
- Coloque las fuentes en posición vertical en las filas de spikes.

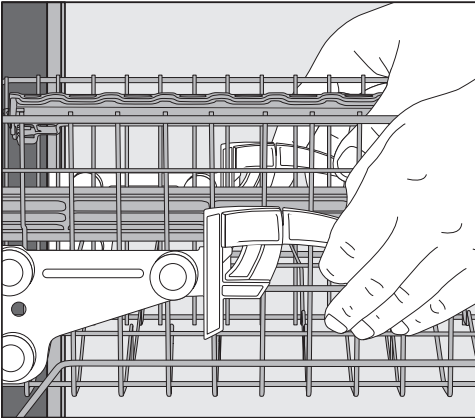
Distribución de la vajilla y los cubiertos

Ajustar el cesto superior

A fin de ganar espacio para utensilios altos en los cestos superior o inferior, podrá ajustar la altura del cesto superior en tres posiciones distintas, con una diferencia de 2 cm entre ellas.

Para que el agua de las partes más profundas resbale mejor, es posible inclinar el cesto superior. Tenga en cuenta que se pueda introducir el cesto en la cuba sin problemas.

- Extraiga el cesto superior.



Para reajustar el cesto superior hacia arriba:

- Tire del cesto hacia arriba hasta que encaje.

Para reajustar el cesto superior hacia abajo:

- Tire hacia arriba de las palancas situadas a ambos lados del cesto.
- Ajuste la posición deseada y vuelva a encajar las palancas.

Ajuste el cesto superior de forma que ninguna pieza alta de la vajilla colocada en el cesto inferior pueda bloquear el brazo aspersor central.

Distribución de la vajilla y los cubiertos

Cesto inferior

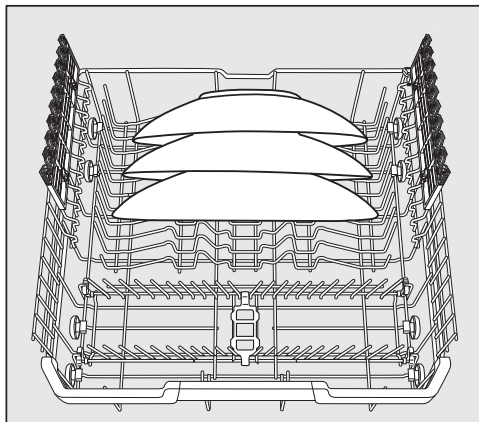
Observe también las indicaciones que aparecen en el capítulo «Distribución de la vajilla y los cubiertos», apartado «Ejemplos de distribución» respecto a cómo distribuir la vajilla y los cubiertos.

Cómo colocar la vajilla en el cesto inferior

- Coloque piezas grandes y pesadas en el cesto inferior, p. ej. platos, fuentes o cazuelas. También es posible colocar copas, tazas, piezas pequeñas o platillos.

Cómo colocar la vajilla en el espacio MultiComfort

El espacio trasero del cesto inferior está diseñado para el lavado de tazas, vasos, platos y cazuelas.



- Coloque los platos especialmente grandes en el centro del cesto inferior.

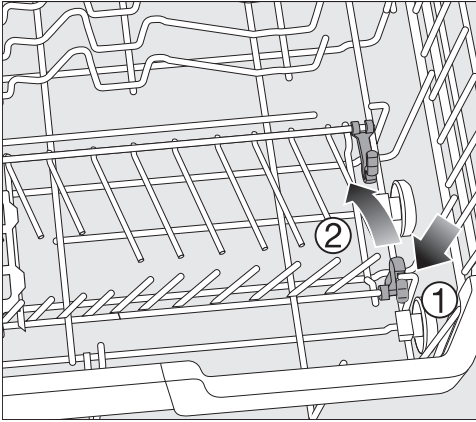
Consejo: Si coloca los platos inclinados, puede dar cabida a platos con un diámetro de hasta 35 cm.

Distribución de la vajilla y los cubiertos

Abatir los spikes

Las filas delanteras de spikes sirven para ordenar los platos, platos hondos, bandejas, cuencos y platos de tazas.

Puede abatir las dos filas de spikes de la derecha para ganar más espacio para las piezas de mayor tamaño p. ej. ollas, sartenes y fuentes.



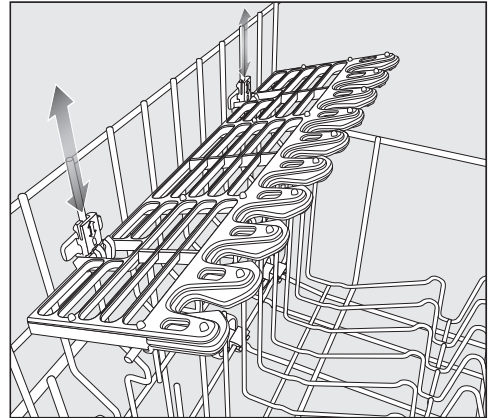
- Presione la palanca amarilla hacia abajo ① y abata las filas de spikes ②.

Cómo colocar la cristalería en el soporte FlexCare

El acabado de silicona garantiza que la delicada cristalería quede perfectamente sujeta y estable en el cesto.

- Apoye o coloque las copas, p. ej. de vino, cava o cerveza, en los huecos del soporte para vasos.
- Para colocar piezas altas, pliegue hacia arriba el soporte para copas.

Puede ajustar la altura del soporte para copas en dos posiciones.



- Introduzca el soporte para copas a la altura deseada hasta que las fijaciones encajen en la parte superior o inferior.

Distribución de la vajilla y los cubiertos

Bandeja portacubiertos

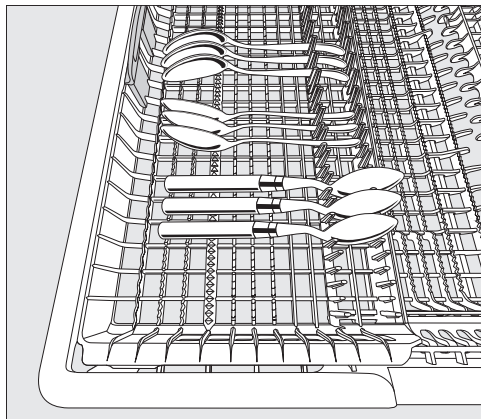
Observe también las indicaciones que aparecen en el capítulo «Distribución de la vajilla y los cubiertos», apartado «Ejemplos de distribución» respecto a cómo distribuir la vajilla y los cubiertos.

- Coloque los cubiertos en la bandeja portacubiertos MultiFlex 3D.

Cómo ordenar la bandeja portacubiertos MultiFlex 3D

Si coloca los cuchillos, tenedores y cucharas por separado, le será más fácil extraerlos una vez finalizado el lavado.

Para que el agua resbale por las cucharas, éstas deberán colocarse en las guías.



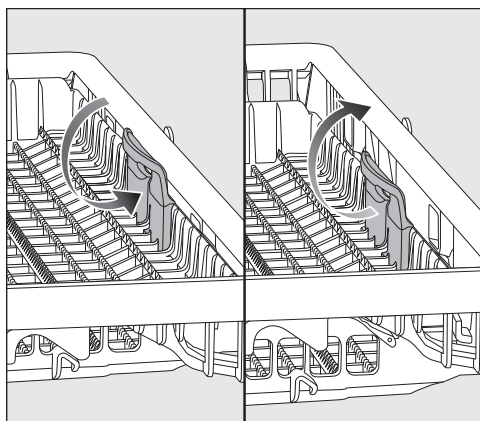
- Si las cucharas no caben con los mangos entre las guías, colóquelas con los mangos sobre los nervios de sujeción.

Es posible desplazar la sección izquierda hacia el centro para poder colocar las piezas de la vajilla más altas y las copas altas en el cesto superior (ver capítulo «Cesto superior», apartado «Cómo colocar los elementos de silicona del soporte para tazas FlexCare»).

Al bajar la parte central de la bandeja portacubiertos se crea un espacio para colocar los cubiertos grandes y largos.

Coloque las piezas altas (p. ej. portatartas) de forma que el brazo aspersor superior no quede bloqueado.

Para conseguir más espacio en la sección derecha de la bandeja para los cubiertos grandes o las piezas pequeñas de la vajilla, ajuste la altura de la sección derecha.



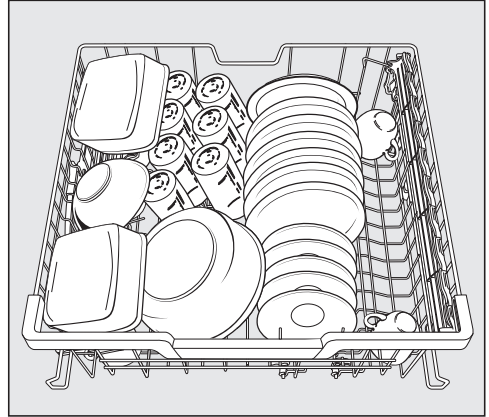
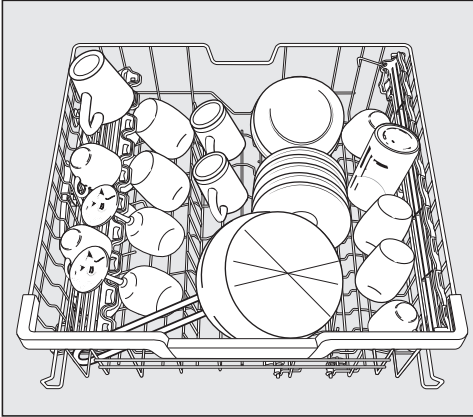
- Tire del mango amarillo hacia el interior y deje la sección encajada en una de las dos posiciones.

Distribución de la vajilla y los cubiertos

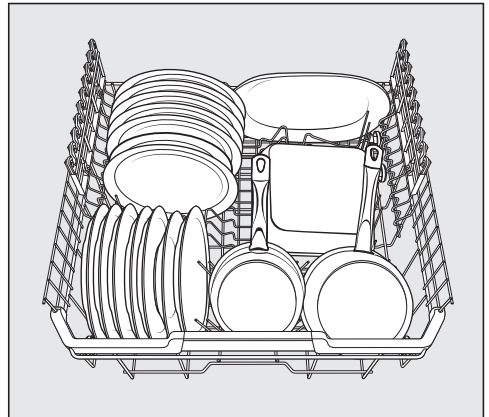
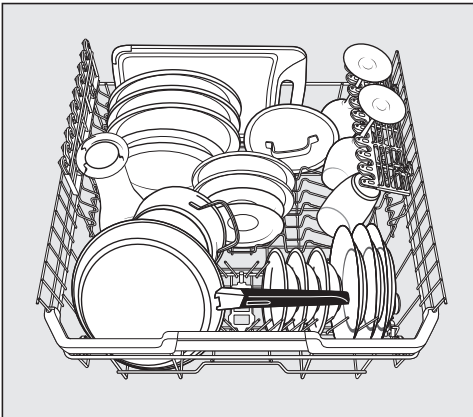
Ejemplos para la disposición de la vajilla

Lavavajillas con bandeja portacubiertos

Cesto superior

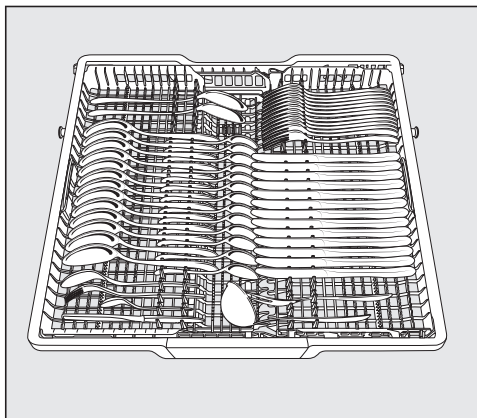
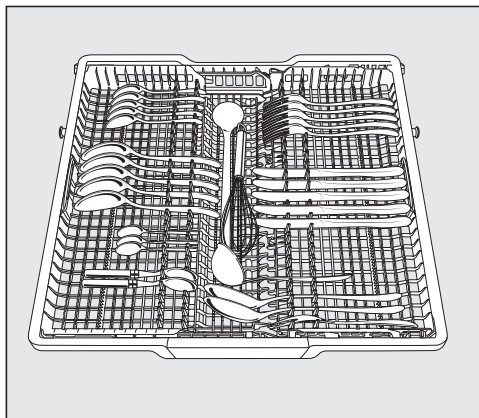


Cesto inferior

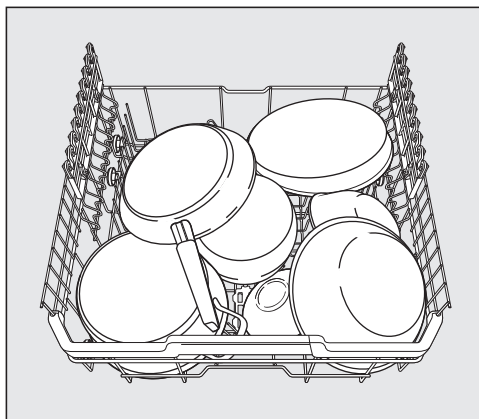


Distribución de la vajilla y los cubiertos


Bandeja portacubiertos



Vajilla con un grado de suciedad elevado



Tipos de detergente

 Daños producidos por un detergente inadecuado.

Los detergentes no aptos para los lavavajillas de uso doméstico pueden provocar daños en el lavavajillas o en la vajilla.

Utilice exclusivamente detergente para lavavajillas domésticos.

Los detergentes modernos contienen diversos principios activos. Los más importantes son:

- Los agentes complejantes se unen a la dureza del agua y de esta forma evitan la formación de depósitos de cal.
- La alcalinidad es necesaria para eliminar la suciedad reseca.
- Las enzimas eliminan el almidón y disuelven las proteínas.
- Los blanqueadores a base de oxígeno eliminan las manchas de color (p. ej. las producidas por té, café o salsa de tomate).

La oferta incluye principalmente detergentes con contenido en alcalinos suaves con enzimas y blanqueadores con oxígeno.

Existen diferentes formas de presentación de los detergentes:

- Los detergentes en polvo y líquidos pueden dosificarse de forma diferente dependiendo de la carga y el grado de suciedad de la vajilla.
- Las pastillas contienen una cantidad de detergente suficiente para la mayoría de las aplicaciones.

Existen además productos multifunción. Estos productos incluyen las funciones de abrillantador y descalcificador (sustituto de la sal).

Utilice este tipo de detergentes multifunción solo con los rangos de dureza del agua indicados por el fabricante en el embalaje.

La eficiencia de limpieza y secado de este tipo de detergentes multifunción es muy variable.

No obstante, obtendrá los mejores resultados de limpieza y secado utilizando detergentes combinados con una dosificación separada de sal y abrillantador.

Detergente

 Riesgo de abrasión a causa del detergente.

Los detergentes pueden ocasionar quemaduras en la piel, ojos, nariz, boca y garganta.

Evite entrar en contacto con un detergente.

No respire detergente en polvo. No ingiera detergente. Vaya inmediatamente al médico si respira o ingiere detergente.

Evite que los niños entren en contacto con detergentes. Podrían quedar restos de detergente en el lavavajillas. Por esta razón, mantenga alejados a los niños del lavavajillas abierto. Introduzca el detergente directamente antes de iniciar el programa y asegure la puerta con el seguro para niños (en función del modelo).

Dosificación de detergente

Es posible dosificar el detergente de 2 formas diferentes.

En el caso de la dosificación automática de detergente, una vez colocado el PowerDisk, AutoDos se encarga de dosificar la cantidad necesaria de detergente de forma automática (ver capítulo «Detergente», apartado «Dosificación automática de detergente/AutoDos»).

Si no desea utilizar la dosificación automática de detergente, es posible dosificarlo de forma manual. Para ello es necesario introducir la cantidad de detergente necesaria en el cajetín para cada programa (ver capítulo «Detergente», apartado «Dosificación manual de detergente»).

Dosificación automática de detergente/AutoDos

Antes de poder utilizar la dosificación automática de detergente se deberá introducir en el compartimento PowerDisk un PowerDisk con detergente en polvo.

Un PowerDisk contiene detergente para aprox. 20 lavados en función de la selección de programas.

Puede adquirir los PowerDisks a través de nuestra tienda online, de nuestros Miele Center, del Servicio Post-venta de Miele o de su distribuidor Miele especializado.



Peligro de abrasión a causa de restos de detergente.

Los detergentes tienen un efecto corrosivo. Esto puede tener efectos perjudiciales para la salud y ocasionar daños en las superficies. Los restos de detergente pueden llegar a la zona del suelo situada delante del lavavajillas debido al manejo incorrecto o a la presencia de fugas en el AutoDos.

Elimine siempre de inmediato los restos de detergente.

Activación del AutoDos

- Conecte el lavavajillas pulsando la tecla sensora .
- Retire el seguro de transporte del compartimento del PowerDisk antes de utilizarlo por primera vez y entréguelo en un punto de recogida pertinente.
- Introduzca un PowerDisk (véase el capítulo «Dosificación automática de detergente/AutoDos», apartado «Introducción del PowerDisk»).

La función *AutoDos* se activa de forma automática.

En el display se mostrará el mensaje *AutoDos activado*.

Este ajuste es válido para todos los programas y se puede modificar en todo momento con la tecla sensora *AutoDos*.

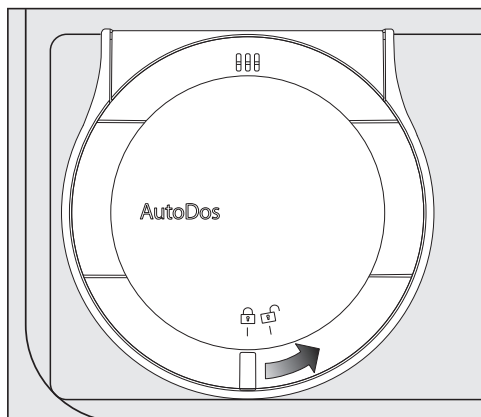
Si en 48 horas no se desarrolla ningún programa, el PowerDisk gira automáticamente para que no se formen grumos en el detergente. En este caso en el display se muestra el mensaje *Pulver Refresh en curso* si el lavavajillas está conectado. No se dosifica detergente.


Detergente

Introducción del PowerDisk

Conecte el lavavajillas antes de sustituir el PowerDisk para que el lavavajillas reconozca el disco nuevo.

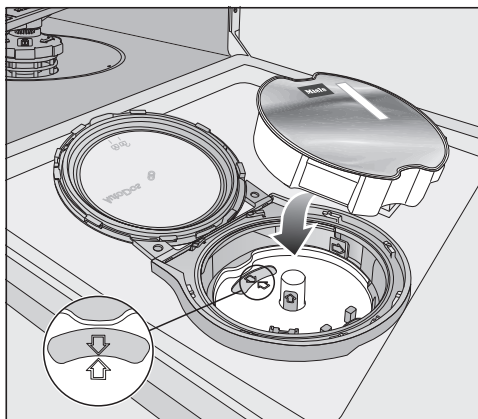
No sustituya el PowerDisk hasta que no aparezca el mensaje PowerDisk vacío. Desactivar AutoDos con OK..



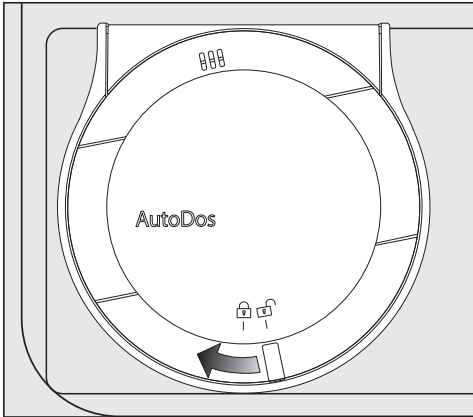
- Desenrosque la tapa del AutoDos  y ábrala.

En el display se muestra el mensaje Abrir tapa AutoDos.

- Retire el PowerDisk vacío.





- Si las dos flechas situadas en el alojamiento del PowerDisk y en el cristal visor no se apuntan entre sí, retire el alojamiento del PowerDisk (ver capítulo «Detergente», apartado «Limpieza del AutoDos»).
- Introduzca de nuevo el alojamiento de forma que las flechas se apunten entre sí y el alojamiento se encuentre al ras. Para ello, sujete el alojamiento del Power Disk por las superficies amarillas del asa en el centro y no por la pestaña lateral.
- Introduzca el PowerDisk nuevo y empujelo hacia abajo de forma homogénea hasta que quede al ras.



El detergente en polvo deberá estar seco para que no forme grumos. No introduzca líquidos en el AutoDos.

Para garantizar el óptimo funcionamiento de AutoDos, siempre que cambie el PowerDisk, compruebe y limpie el AutoDos (ver capítulo "Limpieza y mantenimiento", apartado "Limpieza de AutoDos").

- Cierre la tapa del AutoDos y gírelo hasta que el asa de la tapa se encuentre exactamente por debajo del símbolo .

Si el PowerDisk no estuviera bien colocado en la posición de inicio, este girará automáticamente y se activará la función  *AutoDos*.


Espere hasta que este proceso esté totalmente finalizado antes de iniciar un programa.

La tapa del AutoDos deberá estar cerrada para que no resulte dañado. Cierre siempre la tapa del AutoDos antes de cerrar la puerta del lavavajillas. De lo contrario, AutoDos podría resultar dañado.

En caso de que la tapa de AutoDos esté abierta, no es posible iniciar un programa.

Detergente

Dosificación de detergente

Dosifique el detergente de forma manual en caso de haber desactivado la dosificación automática de detergente con la tecla sensora  *AutoDos*.

Dosificación del detergente

Es posible introducir máx. 50 ml en el compartimento del detergente.

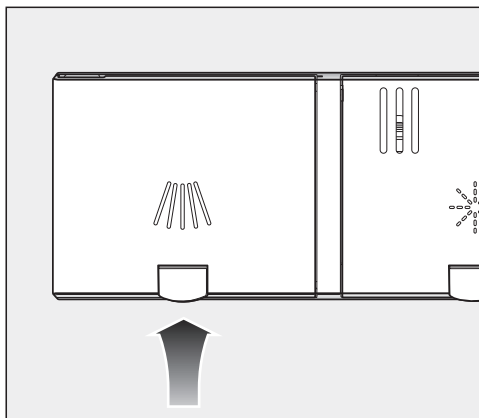
El compartimento del detergente está dotado de marcas para facilitar la dosificación: 20, 30, máx. Con la puerta abierta y en posición horizontal, estas marcas indican la cantidad de llenado aproximada en ml y la altura de llenado máx.


- Para la dosificación, tenga en cuenta las indicaciones del fabricante que podrá encontrar en el envase del detergente.
- En caso de que no se indique nada, introduzca una pastilla o, según el grado de suciedad de la vajilla, entre 20 y 30 ml de detergente en el compartimento del detergente.

Si utiliza una cantidad menor de la recomendada, la vajilla podría no quedar correctamente limpia.

Es posible que algunas pastillas no se disuelvan completamente en el programa *QuickPowerWash*.

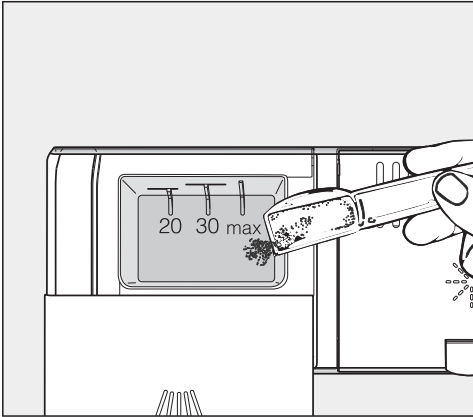
Dosificación del detergente



- Levantar la tecla amarilla de la tapa del compartimento del detergente .

La tapa se abre.

Después de un programa, la tapa puede estar también abierta.

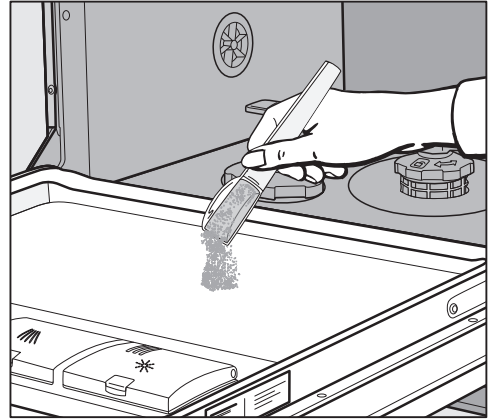


- Llenar el compartimento con detergente.
- Deslizar la tapa hasta que encaje.

Se debe evitar que el detergente atasque la tapa. Esto podría hacer que la tapa no se abra durante el programa.

No llenar en exceso el compartimento.



- En caso necesario, desactive la dosificación automática de detergente.
- Cierre también el envase de detergente. De lo contrario podrían formarse grumos.



- Puede añadir una cantidad adicional de detergente en la bandeja interior de la puerta para los programas con prelavado (ver capítulo «Relación de programas»).

Funcionamiento

Conectar el lavavajillas

- Abra el grifo de la toma de agua si estuviera cerrado.
- Abra la puerta.
- Compruebe que los brazos aspersores puedan girar libremente.
- Pulse la tecla sensora .
En caso de que el lavavajillas haya estado desconectado anteriormente durante más de 1 minuto, deberá pulsar la tecla  durante más tiempo (función Limpieza).

En el display se visualizará brevemente el programa seleccionado y se iluminará la tecla sensora correspondiente.

Durante algunos segundos en el display aparecerá el pronóstico de consumo de energía y agua del programa seleccionado.

Finalmente el display cambiará a la indicación de la duración prevista para el programa seleccionado.

Seleccionar un programa


Seleccione siempre el programa en función del tipo de vajilla y de su grado de suciedad.

En el capítulo «**Relación de programas**» encontrará la descripción de cada uno de los programas y su aplicación.

- Toque la tecla sensora del programa deseado.

La tecla se ilumina.

En  se encuentran otros programas.

- En caso necesario, pulse la tecla sensora .

En el display se muestra el primero de los otros programas.

- Utilice las teclas sensoras \vee/\wedge para seleccionar el programa deseado en el display.

Ahora puede seleccionar las opciones del programa (véase el capítulo «Opciones de programa»).

Si las opciones del programa están seleccionadas, se iluminan las teclas sensoras correspondientes.

Indicación de la duración del programa

En el display se muestra la duración prevista del programa seleccionado antes de que se inicie. En caso de abrir la puerta durante el desarrollo del programa se muestra el tiempo restante hasta el final del programa.

La fase del programa correspondiente se indicará mediante un símbolo:

-  Prelavado/Remojo
-  Limpieza
-  Aclarado intermedio
-  Aclarado
-  Secado
-  Fin

La indicación de la duración del programa puede cambiar para el mismo programa. Esto depende, entre otros factores, de la temperatura del agua entrante, del ciclo de regeneración del sistema descalcificador, del tipo de detergente, de la cantidad de vajilla y del grado de suciedad de la misma.

La primera vez que seleccione un programa, se indicará una duración equivalente a la duración media del programa para conexión a toma de agua fría.

Los valores de tiempo que figuran en la relación de programas corresponden a la duración del programa con carga y temperatura estándares.


La electrónica corrige la duración en cada desarrollo de programa en función de la temperatura del agua entrante y de la carga de vajilla.

Iniciar un programa

- Inicie el programa cerrando la puerta. En caso necesario, confirme previamente los mensajes que aparecen en el display con **OK**.

El control óptico de funcionamiento se ilumina a modo de confirmación para un desarrollo de programa iniciado.

Durante el desarrollo de un programa, al abrir la puerta, podrá ver el nombre del programa en curso pulsando **OK**.

 Riesgo de quemaduras debido al agua caliente.

El agua del interior del lavavajillas puede estar caliente durante su funcionamiento.


Si tuviera que abrir la puerta durante el funcionamiento, hágalo con mucho cuidado.

Funcionamiento

Fin del programa

Al final de un programa el control óptico de funcionamiento parpadea lentamente cuando la puerta está abierta y, dado el caso, se emiten señales acústicas.


El control óptico de funcionamiento se apaga 10 minutos después de finalizar el programa con la puerta cerrada.

El programa ha finalizado una vez en el display aparezca el mensaje  Listo.

En caso de estar conectada la función «AutoOpen», en algunos programas la puerta se abre automáticamente una ratura (ver capítulo «Ajustes», apartado «AutoOpen»). Esto mejora el secado.

Si la función Consumo está conectada, se muestra el consumo real de electricidad y agua del programa realizado (ver el capítulo «Lavado respetuoso con el medio ambiente», apartado «Indicaciones de consumo EcoFeedback»).

En caso necesario, el ventilador de secado sigue en funcionamiento durante algunos minutos después de finalizar el programa.


 Daños provocados por vapor de agua.

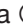
El vapor de agua puede dañar los cantos de las encimeras delicadas en caso de que el ventilador no continúe funcionando al abrirse la puerta al finalizar un programa.

Si ha desconectado la apertura automática de la puerta (ver capítulo «Ajustes», apartado «AutoOpen») y a pesar de ello quiere abrir la puerta una vez finalizado el programa, entonces abra la puerta completamente.

Gestión energética


Para ahorrar energía el lavavajillas se desconecta 10 minutos después de pulsar una de las teclas por última vez o de finalizar el programa.

Es posible volver a conectarlo con la tecla .

En caso de que el lavavajillas haya estado desconectado anteriormente durante más de 1 minuto, deberá pulsar la tecla  durante más tiempo (función Limpieza).

En caso de anomalía o durante un programa, el lavavajillas no se desconecta automáticamente.

Cómo desconectar el lavavajillas

- Abra la puerta.
- Puede desconectar el aparato en cualquier momento pulsando la tecla .
- Confirme la consulta Desconectar aparato con *OK*.

En caso de desconectar el lavavajillas durante un programa en curso, el programa se cancelará.

También es posible cancelar un Timer que esté en marcha de la misma manera.



Daños provocados por la salida de agua.

El agua que sale podría provocar daños.

Por motivos de seguridad, cierre la toma de agua si no va a utilizar el lavavajillas durante un tiempo prolongado, p. ej., durante las vacaciones.

Extraer la vajilla

¡La vajilla caliente es sensible a los golpes! Por tanto, una vez desconectado el lavavajillas, deje que la vajilla se enfríe hasta que pueda cogerla sin quemarse.


Si tras desconectar el lavavajillas abre la puerta completamente, la vajilla se enfriará más rápidamente.

- Vacíe en primer lugar el cesto inferior, a continuación el cesto superior y por último la bandeja portacubiertos MultiFlex 3D (si la hubiera). De este modo se evita que las piezas del cesto superior o de la bandeja portacubiertos MultiFlex 3D goteen sobre la vajilla del cesto inferior.

Funcionamiento

Interrumpir un programa

El programa se interrumpe en cuanto se abre la puerta. Si cierra nuevamente la puerta, transcurridos unos segundos el programa se reanuda en el mismo punto donde se interrumpió.

 Riesgo de quemaduras debido al agua caliente.

El agua del interior del lavavajillas puede estar caliente durante su funcionamiento.

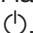
Si tuviera que abrir la puerta durante el funcionamiento, hágalo con mucho cuidado.

Modificar o cancelar un programa


En caso de cancelar un programa, pueden saltarse pasos importantes del programa.

Cancele un programa solo durante los primeros minutos de su transcurso.

En caso de que el programa ya hubiera comenzado, podrá cancelarlo así:

- Abra la puerta.
- Desconecte el lavavajillas pulsando la tecla sensora .
- Confirme la consulta Desconectar aparato con *OK*.

Si desea seleccionar otro programa:

- Vuelva a conectar el lavavajillas pulsando la tecla sensora .
- En caso de dosificación manual de detergente, compruebe que el compartimento para el detergente esté cerrado.
En caso de que la tapa del compartimento para el detergente ya estuviera abierta, rellene de nuevo el detergente y ciérrela.
- Seleccione el programa que desee e inicie cerrando la puerta.

El control óptico de funcionamiento se ilumina a modo de confirmación para un desarrollo de programa iniciado.


Timer ⌚

El Timer ⌚ ofrece más posibilidades para retrasar el inicio de un programa. Puede ajustar la hora de inicio o de finalización de un programa. Además, tiene la posibilidad de utilizar tarifas eléctricas en horarios variables con las funciones EcoStart o SmartStart.

En el caso de la dosificación manual de detergente en un compartimento húmedo, se pueden formar grumos en el detergente y no lavar correctamente.

En caso de utilizar el Timer tenga en cuenta que el compartimento del detergente esté seco al rellenarlo. En caso necesario, limpie y seque el depósito.

No utilice ningún detergente líquido. El detergente podría derramarse.

 Peligro para la salud provocado por el detergente.

Para evitar que los niños entren en contacto con detergentes:

Introduzca el detergente **inmediatamente antes** de activar el Timer.

Activar el Timer

- Abra la puerta.
- Conecte el lavavajillas pulsando la tecla sensora ⏻.
- Seleccione el programa deseado.
- Pulse la tecla sensora ⌚.

La tecla sensora ⌚ se ilumina.

Con las teclas sensoras ∨/∧ es posible elegir entre las funciones Inicio a las, Fin a las, EcoStart o, en caso necesario, SmartStart.

- Confirme la función deseada pulsando OK.

Se muestra el último tiempo del timer seleccionado y el bloque de las cifras de las horas aparece marcado.

- Introduzca el tiempo del timer deseado con ayuda de las teclas sensoras ∨/∧ y confírmelo con OK.

Si al ajustar los tiempos no realiza ningún ajuste durante varios segundos, el display retrocede al nivel anterior del menú. En ese caso deberá repetir sus ajustes.

Una vez activado el timer, después de unos minutos se desconectan todas las indicaciones para ahorrar energía.

Es posible también activar un timer a través de la App Miele.

Opciones

Ajustar «Inicio a las»

En la función Inicio a las puede ajustar la hora exacta de inicio del programa que desee.

- Ajuste las horas con las teclas sensoras \vee/\wedge y confirme con *OK*.

Las horas se memorizan y el bloque de las cifras de los minutos aparece marcado.

- Ajuste los minutos con la ayuda de las las teclas sensoras \vee/\wedge y confirme con *OK*.

Se muestra durante algunos minutos la hora de inicio memorizada del programa seleccionado.

- Cierre la puerta.

El programa seleccionado se inicia automáticamente una vez alcanzada la hora ajustada.

Ajustar «Fin a las»

En la función Fin a las indique a qué hora, como muy tarde, puede finalizar un programa.

- Ajuste las horas con las teclas sensoras \vee/\wedge y confirme con *OK*.

Las horas se memorizan y el bloque de las cifras de los minutos aparece marcado.

- Ajuste los minutos con la ayuda de las las teclas sensoras \vee/\wedge y confirme con *OK*.

Se muestra durante algunos minutos la hora de inicio calculada del programa seleccionado.

Se mostrará un aviso sobre el intervalo de tiempo ajustado cuando no se pueda alcanzar la hora final ajustada debido a una duración excesiva del programa.

- Confírmelo pulsando *OK*.

- Cierre la puerta.

Una vez alcanzada la hora programada, el programa seleccionado se inicia automáticamente.

Ajustar «EcoStart»

Con la función EcoStart puede utilizar tarifas eléctricas en horarios variables. Para ello previamente deberá ajustar hasta tres zonas horarias de tarifas eléctricas (ver el capítulo «Ajustes», apartado «EcoStart»).

Indique después a qué hora, como muy tarde, puede finalizar un programa. El lavavajillas se inicia automáticamente en la zona de tarifas más económicas dentro del tiempo ajustado.

- Ajuste las horas con las teclas sensoras \vee/\wedge y confirme con *OK*.

Las horas se memorizan y el bloque de las cifras de los minutos aparece marcado.

- Ajuste los minutos con la ayuda de las las teclas sensoras \vee/\wedge y confirme con *OK*.

Se muestra durante algunos minutos la hora de inicio calculada del programa seleccionado.



- Cierre la puerta.

Una vez alcanzada la hora programada, el programa seleccionado se inicia automáticamente.

Ajustar «SmartStart»

La función SmartStart le permite que su lavavajillas comience automáticamente a la hora en la que la tarifa eléctrica sea más económica.

Para utilizar esta función necesita otros accesorios técnicos.

Si ha activado la opción SmartStart en el menú Ajustes , en el menú  ya no se muestra la opción EcoStart, si no SmartStart (ver capítulo «Ajustes», apartado «Miele@home»).

En caso de que su proveedor de electricidad le ofrezca este servicio, llegará una señal que indica que ha comenzado la tarifa más económica. Esta señal pone en funcionamiento el lavavajillas.

Es posible ajustar la hora máxima a la que el programa debe estar finalizado. El lavavajillas calcula a qué hora debe ponerse en funcionamiento como muy tarde para el programa seleccionado y espera la señal del proveedor de electricidad para alcanzar esa hora de inicio.

Opciones

Indique a qué hora, como muy tarde, puede finalizar el programa seleccionado.

- Ajuste las horas con las teclas sensoras \vee/\wedge y confirme con *OK*.

Las horas se memorizan y el bloque de las cifras de los minutos aparece marcado.

- Ajuste los minutos con la ayuda de las las teclas sensoras \vee/\wedge y confirme con *OK*.

Se muestra el mensaje Esperar a SmartStart.

- Cierre la puerta.

El programa seleccionado comienza automáticamente, en cuanto el proveedor de electricidad envía la señal o se calcula la hora a la que, como muy tarde, puede comenzar un programa.

Modificar o borrar los tiempos ajustados

Es posible modificar o eliminar la hora del timer ajustado.

- Abra la puerta.
- Pulse la tecla sensora \odot .
- Utilice las teclas sensoras \vee/\wedge para seleccionar la función anteriormente activada del Timer y confirme con *OK*.
- Utilice las teclas sensoras \vee/\wedge para seleccionar las funciones *Modificar* o *Borrar* y confirme con *OK*.

Después de confirmar la función *Modificar* con *OK* puede modificar la hora del Timer ajustada.

Después de confirmar la función *Borrar* con *OK* en el display se mostrará la duración del programa seleccionado. Se apaga la tecla sensora \odot y se ilumina la tecla sensora del programa seleccionado.

Es posible poner en funcionamiento el programa o desconectar el lavavajillas.



En caso de desconectar el lavavajillas durante el transcurso de un Timer, el Timer se cancelará.

Es posible modificar o eliminar la hora del timer ajustado a través de la App Miele.


Activar el inicio a distancia

A través de la App Miele, es posible poner en funcionamiento el lavavajillas.

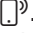
Para ello la App de Miele deberá estar instalada previamente en un dispositivo móvil, el lavavajillas deberá estar conectado a su red WiFi (ver capítulo «Ajustes», apartado «Miele@home») y la opción Control a distancia deberá estar conectada (ver capítulo «Ajustes», apartado «Manejo a distancia»).

- Abra la puerta.
- Conecte el lavavajillas pulsando la tecla sensora .
- Pulse la tecla sensora .

La tecla sensora  se ilumina.

- Desconecte el lavavajillas pulsando la tecla sensora .
- Cierre la puerta.

A partir de este momento podrá manejar el lavavajillas con la App Miele.

La opción «Manejo a distancia» permanecerá activa hasta que la vuelva a desactivar con la tecla . La opción permanecerá también activa hasta que entretanto el lavavajillas no se desconecte y conecte de nuevo.

Incluso si la opción «Manejo a distancia» no está activa, es posible visualizar el estado del lavavajillas en la App Miele y llevar a cabo los ajustes.

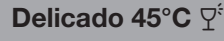





En caso de iniciar un programa cerrando la puerta del lavavajillas, la opción «Manejo a distancia» se activa automáticamente para la duración del programa.

Guía para la selección del programa

Menaje	Restos de alimentos	Propiedades del programa
Vajilla no termorresistente, vasos y piezas de plástico	Restos de alimentos normales, ligeramente resecos	Incluye protección del cristal
Menaje variado	Todos los restos de alimentos domésticos	Desarrollo de programa variable, controlado por sensor
	Restos de alimentos normales, ligeramente resecos	Programa corto inferior a 1 hora
	Restos de alimentos normales, poco resecos	Programa de ahorro de agua y energía
Cazuelas, sartenes, porcelana resistente y cubiertos	Para restos de alimentos quemados, muy adheridos, muy secos, que contengan almidón o proteínas ¹	Máxima potencia de limpieza
<hr/>		
Sin menaje	Restos de sal después de rellenar el depósito	Eliminar los restos de sal

¹ Pueden originarse de restos de comida que contienen almidón como p. ej. patatas, arroz o pasta. Los albuminosos se producen al cocinar carne asada o pescado.

Guía para la selección del programa

Programa ²	Estimación del consumo ³						
	<table border="1"> <tr> <td>Consumo eléctrico</td> <td></td> </tr> <tr> <td>Consumo de agua</td> <td></td> </tr> <tr> <td>Duración del programa</td> <td></td> </tr> </table>	Consumo eléctrico		Consumo de agua		Duración del programa	
Consumo eléctrico							
Consumo de agua							
Duración del programa							
	<table border="1"> <tr> <td>Consumo eléctrico</td> <td></td> </tr> <tr> <td>Consumo de agua</td> <td></td> </tr> <tr> <td>Duración del programa</td> <td></td> </tr> </table>	Consumo eléctrico		Consumo de agua		Duración del programa	
Consumo eléctrico							
Consumo de agua							
Duración del programa							
	<table border="1"> <tr> <td>Consumo eléctrico</td> <td></td> </tr> <tr> <td>Consumo de agua</td> <td></td> </tr> <tr> <td>Duración del programa</td> <td></td> </tr> </table>	Consumo eléctrico		Consumo de agua		Duración del programa	
Consumo eléctrico							
Consumo de agua							
Duración del programa							
	<table border="1"> <tr> <td>Consumo eléctrico</td> <td></td> </tr> <tr> <td>Consumo de agua</td> <td></td> </tr> <tr> <td>Duración del programa</td> <td></td> </tr> </table>	Consumo eléctrico		Consumo de agua		Duración del programa	
Consumo eléctrico							
Consumo de agua							
Duración del programa							
	<table border="1"> <tr> <td>Consumo eléctrico</td> <td></td> </tr> <tr> <td>Consumo de agua</td> <td></td> </tr> <tr> <td>Duración del programa</td> <td></td> </tr> </table>	Consumo eléctrico		Consumo de agua		Duración del programa	
Consumo eléctrico							
Consumo de agua							
Duración del programa							
	<p>Duración del programa 13 minutos, sin calentamiento, exclusivamente para enjuagar los restos de sal.</p>						

² Los programas se han combinado con las opciones «Express» o «IntenseZone» (ver capítulo «Opciones programables»).

Además, es posible seleccionar las funciones «Extra limpio», «Extra seco» y «2º aclarado intermedio» (en caso de estar disponibles) (ver capítulo «Ajustes»).

³ Los valores pronosticados pueden verse modificados debido a la selección de ajustes, opciones o requisitos de uso.

Relación de programas

Programa	Desarrollo del programa				
	Prelavado	Limpieza	Aclarado intermedio	Aclarado	Secado/ AutoOpen
		°C		°C	
ECO ¹	-	55	✓	46	✓ / ✓
Auto 45–65 °C	desarrollo de programa variable, adaptación del programa a la cantidad de vajilla y de residuos de alimentos gracias al control por sensores				
	según necesidad	45–65	✓	55–70	✓ / ✓
Delicado 45 °C	✓	45	✓	55–70	✓ / ✓
QuickPowerWash 65 °C	-	65	✓	65	✓ / ✓
Intensivo 75 °C	✓	75	✓	55–70	✓ / ✓
PowerWash 60 °C	✓	60	✓	55–70	✓ / ✓
Silencio Plus 55 °C	-	55	✓	55–70	✓ / ✓
SolarAhorro	✓✓	✓	✓	✓	✓ / ✓
Antiséptico 70 °C	-	70	✓	70	✓ / ✓
Mantenimiento del aparato	-	75	✓✓	70	✓ / ✓

¹ Este programa es el más eficiente en relación con el consumo combinado de agua y electricidad para la limpieza de menaje con suciedad normal.

Relación de programas

Consumo ²				
Energía eléctrica		Agua	Tiempo	
Agua fría 15 °C kWh	Agua caliente 60 °C kWh	litros	Agua fría 15 °C h:min	Agua caliente 60 °C h:min
0,74	0,52	8,9	3:55	3:41
0,65–1,05 ^{3,4}	0,40–0,55 ^{3,4}	6,0–13,0 ^{3,4}	2:03–3:37	1:55–3:21
0,90	0,40	13,0	2:46	2:28
1,20	0,75	10,5	0:58	0:58
1,30	0,85	14,0	3:12	3:03
1,00	0,50	13,0	2:27	2:12
0,95	0,60	9,5	4:01	3:50
-	0,07	27,0	-	2:48
1,30	0,90	10,5	2:14	2:02
1,70	1,00	19,0	2:10	1:47

² Los valores mencionados para el programa *ECO* se han calculado en base a unas pruebas estándar. Los valores mencionados para los programas restantes se han calculado en base a unas pruebas similares.

En la práctica, dependiendo de los ajustes seleccionados, las opciones o los requisitos de uso estos valores pueden variar.

³ Valor mínimo: carga con poca suciedad

⁴ Valor máximo: carga completa con suciedad intensa

Relación de programas

Otros programas

PowerWash 60 °C

Programa para una carga mixta con restos de suciedad normal.

Silencio Plus 55 °C

Programa muy silencioso, con duración ampliada Programa apto para una carga mixta con restos de suciedad normal, poco resacos.

SolarAhorro

Este programa no necesita calefacción, si la toma de agua del lavavajillas le proporciona agua a 45 °C (ver capítulo «Instalación», apartado «Entrada de agua»). Programa apto para una carga mixta con restos de suciedad normal, poco resacos.

Antiséptico 70 °C

Programa para la vajilla que precisa un alto nivel de higiene y con pocos restos de suciedad, p. ej. biberones, tablas de cortar.


Mantenimiento del aparato

La cuba se limpia por sí misma. Si a pesar de todo se han acumulado restos o manchas, utilice el programa Limpieza máquina. El lavavajillas deberá estar vacío. Programa creado para la limpieza de la cuba con productos de mantenimiento (limpiamáquinas, productos para el mantenimiento) (ver capítulo «Accesorios especiales», apartado «Limpieza de la máquina»). Es necesario tener en cuenta las indicaciones del envase. En caso de utilizar productos de mantenimiento no se puede dosificar detergente. Por ese motivo la dosificación automática de detergente (en caso de existir) está desactivada para este programa.

Seleccionar opciones de programa

Es posible adaptar los programas a sus necesidades con las opciones de programa.

Es posible seleccionar o eliminar la selección de estas opciones antes del inicio del programa.

- Abra la puerta.
- Conecte el lavavajillas pulsando la tecla sensora .

La tecla sensora del programa seleccionado se ilumina.

- Seleccione otro programa., si lo desea.
- Toque la tecla sensora de la opción del programa deseada.


La tecla sensora correspondiente se ilumina si la opción del programa está disponible para el programa seleccionado.

En caso de que el programa seleccionado no se pueda combinar con la opción, se mostrará en el display el mensaje correspondiente.

- En este caso confirme el mensaje con **OK**.
- Inicie el programa cerrando la puerta.


Las opciones seleccionadas permanecen activadas para el programa correspondiente hasta que el ajuste se modifique de nuevo (excepto en el programa *ECO*).

IntenseZone

La opción de programa  *IntenseZone* aumenta la eficiencia de lavado en el cesto inferior.


El consumo energético aumenta debido a la prolongación del lavado en el cesto inferior y al aumento de la temperatura.


Express

La opción de programa  *Express* reduce la duración del programa.

Para conseguir un resultado de lavado óptimo, se aumenta la temperatura y, por consiguiente, el consumo energético.


Dependiendo del programa seleccionado, así se verá acertado.

La selección de la opción de programa  *Express* puede tener preferencia frente a otras opciones seleccionadas.

En combinación con el programa *QuickPowerWash*, la opción de programa  *Express* añade un aclarado que sirve exclusivamente para eliminar el agua salada que pueda haber rebozado durante el llenado del depósito de sal.

Limpeza y mantenimiento

Compruebe periódicamente (aprox. cada 4 - 6 meses) el estado general de su lavavajillas. Esto ayudará a evitar averías antes de que se produzcan.

 Productos de limpieza inadecuados.


Todas las superficies son sensibles a los arañazos. Todas las superficies pueden desteñirse o modificarse si entran en contacto con un detergente inadecuado.

Utilice exclusivamente productos de limpieza aptos para la superficie correspondiente.

Limpeza de la cuba

Si emplea siempre la cantidad adecuada de detergente, la cuba se autolimpia.

Si se utiliza principalmente programas de lavado a bajas temperaturas (< 50 °C), existe el riesgo de formación de gérmenes y olores en el interior de la cuba. Para limpiar la cuba y evitar la formación de gérmenes, realice una vez al mes el programa *Intensivo* 75 °C.

Si a pesar de ello se han acumulado p. ej. restos de grasa o cal, utilice el programa *Limpeza máquina* para la limpieza (ver capítulo «Relación de programas», apartado « otros programas») con limpiamáquinas (ver capítulo «Accesorios especiales»; apartado «Limpeza de la máquina»). Al hacerlo, tenga en cuenta las indicaciones del envase de detergente.

Es posible adquirir los productos de limpieza y mantenimiento de Miele a través del Servicio Post-venta o de la tienda online.

- Limpie regularmente los filtros de la cuba.

Ciclo de higiene

Si se utiliza principalmente programas de lavado a bajas temperaturas, existe el riesgo de formación de gérmenes y olores en el interior de la cuba. Después de un uso reiterado de programas a baja temperatura debería llevarse a cabo un programa con una temperatura alta. De este modo se evita la formación de depósitos y olores.

También puede desconectar esta función (ver el capítulo "Ajustes", apartado "Ciclo de higiene").

En caso de desconectarlo, realice una vez al mes el programa *Intensivo 75 °C* para limpiar la cuba y evitar la formación de gérmenes.

Limpieza de la junta de la puerta y de la puerta

Los chorros de agua no llegan ni limpian las juntas de la puerta ni los laterales de la puerta del lavavajillas. Por esta razón se puede formar moho.

- Limpie periódicamente las juntas de la puerta con un paño húmedo para eliminar los restos de alimentos.
- Limpie de restos de alimentos y bebidas en los laterales de la puerta del lavavajillas.

Limpieza del panel de mandos

- Limpie el panel de mandos **únicamente** con un paño húmedo.


Limpieza del conductor de luz

El conductor de luz del piloto de control óptico de funcionamiento se encuentra en la chapa protectora debajo de la encimera.

- Limpie el conductor de luz en caso necesario utilizando exclusivamente un paño húmedo.

Limpeza y mantenimiento

Limpiar el frontal del aparato

 Daños producidos por la suciedad.

Si se deja que la suciedad actúe durante más tiempo, en algunas circunstancias ya no se podrá eliminar y las superficies podrían cambiar de color y sufrir modificaciones.

Elimine la suciedad cuanto antes.

- Limpie el frontal del aparato con una bayeta limpia, detergente suave y agua caliente. A continuación, seque el frontal con un paño suave. También es posible utilizar un paño de microfibra limpio y húmedo sin detergente.

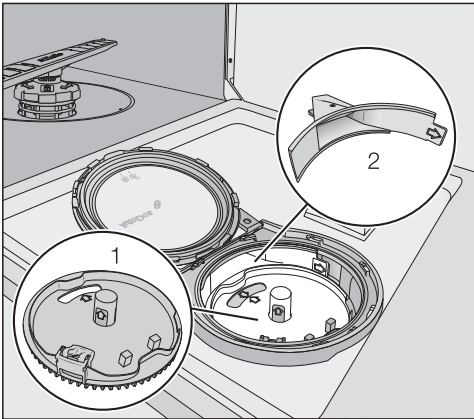
A fin de evitar daños en las superficies durante la limpieza, nunca utilice:

- productos de limpieza que contengan sosa, amoníaco, ácidos o cloruros,
- productos de limpieza descalcificadores,
- productos de limpieza abrasivos, p. ej., líquidos o en polvo, o piedras de limpieza,
- productos de limpieza que contengan disolventes,
- productos de limpieza especiales para acero inoxidable,
- productos de limpieza para lavavajillas,
- productos para la limpieza de hornos,
- limpiacristales,
- estropajos y cepillos duros y abrasivos (p. ej., los especiales para cazuelas o estropajos usados que contengan restos de productos de limpieza abrasivos),
- gomas quitamanchas,
- espátulas de metal afiladas,
- lana de acero,
- aparatos de limpieza a vapor.

Limpeza del AutoDos


Si se muestra el mensaje Limpiar AutoDos, compruebe que el canal basculante esté limpio y, en caso de no estarlo, p. ej. debido a restos de detergente en polvo, límpielo. Esto ayuda a evitar el funcionamiento anómalo del AutoDos.

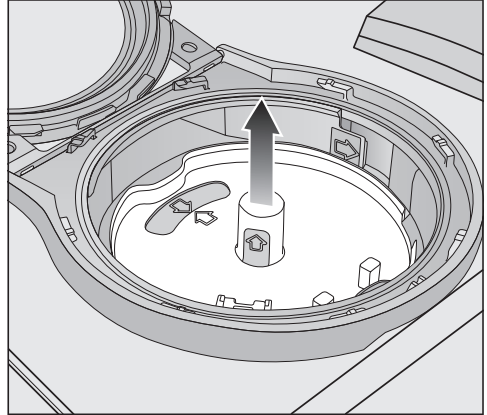
Compruebe y limpie el AutoDos cada vez que cambie el PowerDisk para garantizar un funcionamiento óptimo del AutoDos.



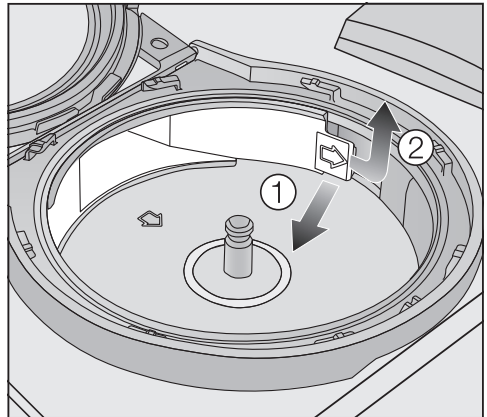
1 Alojamiento para PowerDisk

2 Conducto de dosificación para la dosificación de detergente del PowerDisk en la cuba

- Desenrosque la tapa del AutoDos  y ábrala.
- En caso necesario, retire el PowerDisk.



- Retire hacia arriba el alojamiento del PowerDisk por las superficies amarillas del tirador. Al hacerlo, no tire de la pestaña lateral.



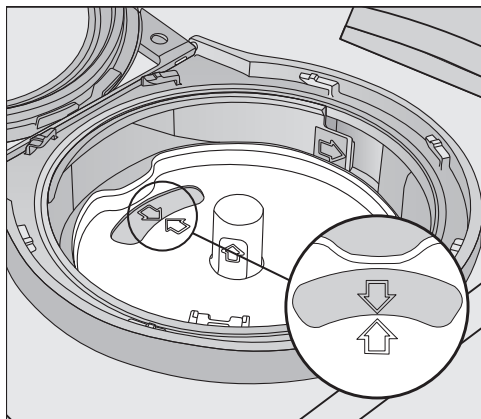
- Desbloquee el conducto de dosificación por la pestaña (flecha) ① y extráigalo ②.

Limpieza y mantenimiento

- Limpie el conducto de dosificación con agua y un cepillo blando si fuera necesario.

Cerchiórese de que durante la limpieza no penetre humedad en el interior del AutoDos.


- Seque bien el conducto de dosificación para que el detergente en polvo no forme grumos.
- Introduzca de nuevo el conducto de dosificación hasta que se enclave la pestaña.



- Introduzca de nuevo el alojamiento del PowerDisk de modo que las flechas del alojamiento del PowerDisk y del cristal visor se apunten entre sí. El alojamiento deberá quedar plano.

La tapa del AutoDos deberá cerrarse herméticamente para que no se formen grumos en el detergente en polvo.

Asegúrese de que todas las juntas estén limpias.

- Coloque un PowerDisk.
- Cierre la tapa del AutoDos y gírelo hasta que el asa de la tapa se encuentre exactamente por debajo del símbolo  (ver capítulo "Detergente", apartado "Introducción del PowerDisk").

Compruebe regularmente que el brazo aspersor inferior gira correctamente para garantizar el aclarado de la salida de detergente del AutoDos (ver capítulo "Limpieza y mantenimiento", apartado "Limpieza de los brazos aspersores").

Limpeza de los brazos aspersores

Los restos de comida pueden depositarse en las toberas y almacenarse en los brazos aspersores. Por ello debe comprobar regularmente los brazos aspersores (aproximadamente cada 2-4 meses).

No ponga en marcha el lavavajillas sin brazos aspersores.

⚠ Daños en el sistema propulsor ocasionados por partículas de suciedad.

Sin los filtros las partículas de suciedad llegan al sistema propulsor y podrían obstruirlo.

No lave sin el brazo aspersor inferior ni sin filtros.

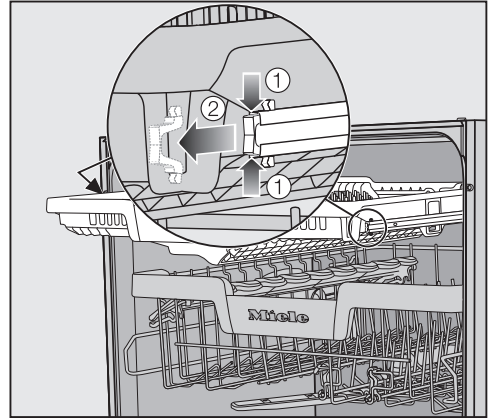
Cerciórese de que durante la limpieza de los filtros y los brazos aspersores no lleguen partículas gruesas de suciedad al sistema propulsor.

- Desconecte el lavavajillas.

Retirar la bandeja portacubiertos (si está disponible)

Retirar primero la bandeja portacubiertos (si está disponible) para poder retirar el brazo aspersor superior.

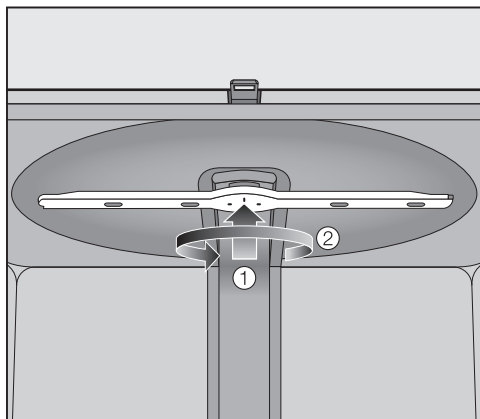
- Extraer completamente la bandeja portacubiertos.



- Presione las abrazaderas de seguridad de los carriles a ambos lados de la bandeja portacubiertos ① y retirelas ②.
- Extraer completamente la bandeja portacubiertos.

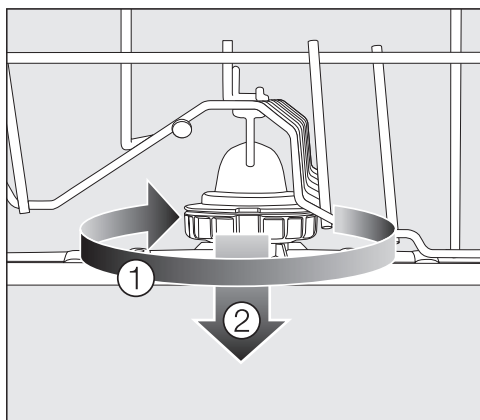
Limpeza y mantenimiento

Retirar el brazo aspersor superior



- Presione el brazo aspersor superior hacia arriba ①, para que encaje el dentado interior y desenrózquelo ②.

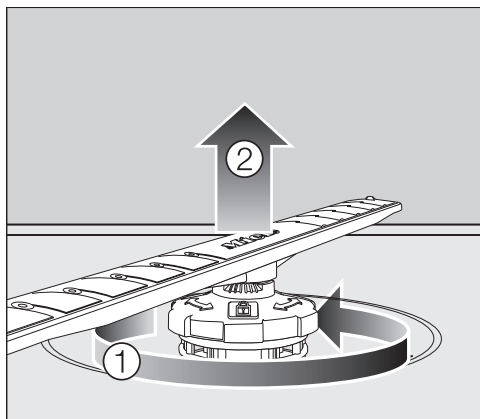
Retirar el brazo aspersor central



- Gire la unión roscada del brazo aspersor central en sentido horario ① y extraiga el brazo aspersor hacia arriba ②.

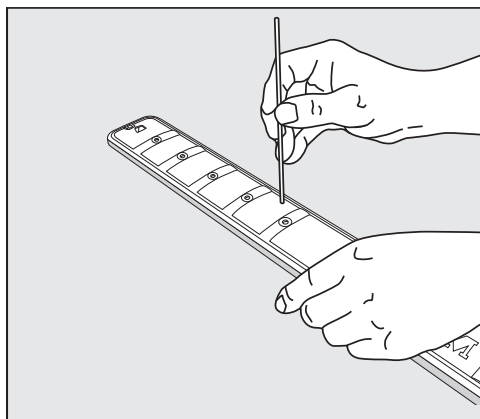
Retirada del brazo aspersor inferior

- Extraiga el cesto inferior.



- Gire la unión roscada del brazo aspersor inferior en sentido antihorario ① y extraiga el brazo aspersor hacia arriba ②.

Limpeza de los brazos aspersores

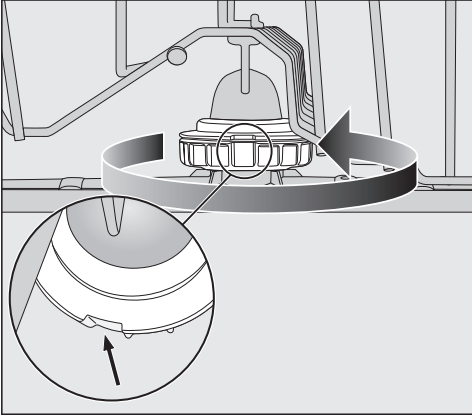


- Empuje los restos de comida que hay en las toberas hacia el brazo aspersor con un objeto punzante.
- Lave bien el brazo aspersor bajo el agua corriente del grifo.

Insertar el brazo aspersor superior

- Coloque de nuevo el brazo aspersor superior y extráigalo firmemente con la mano.

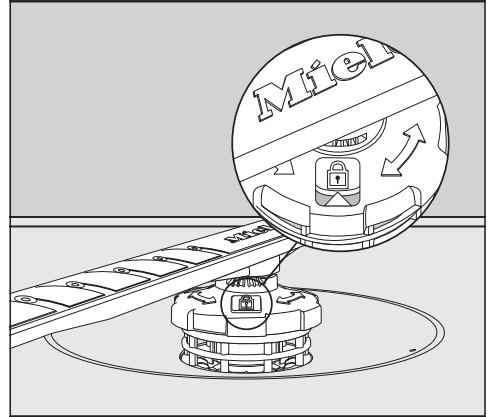
Inserte el brazo rociador del medio





- Vuelva a colocar el brazo aspersor central y gire el racor en sentido contrario a las agujas del reloj hasta que encaje. Asegúrese de que los huecos de la cerradura estén uno encima del otro.

Insertar el brazo aspersor inferior

- Coloque de nuevo el brazo aspersor inferior y asegúrese de que el conjunto de filtros quede al mismo nivel que la base de la cuba.



- Gire la unión roscada del brazo aspersor inferior en sentido horario hasta que la flecha del cristal visor apunte al símbolo del candado .
- Compruebe que los brazos aspersores puedan girar libremente.

 Daños en el sistema propulsor ocasionados por partículas de suciedad.

El conjunto de filtros se fija con el brazo aspersor inferior. Sin los filtros, las partículas de suciedad gruesas llegan al sistema propulsor y lo destruyen.

No lave sin el brazo aspersor inferior ni sin filtros.

Colocar la bandeja portacubiertos (si está disponible)

- Introduzca de nuevo la bandeja portacubiertos sobre los carriles.
- Coloque de nuevo las abrazaderas de seguridad en lo carillas a ambos lados de la bandeja portacubiertos.

Limpeza y mantenimiento

Comprobación de los filtros de la cuba

El conjunto de filtros situado en la base de la cuba retiene la suciedad más gruesa del agua de lavado. De esta manera se evita que la suciedad llegue al sistema propulsor y vuelva a distribuirse a la cuba a través de los brazos aspersores.

⚠ Daños en el sistema propulsor ocasionados por partículas de suciedad.

Sin los filtros las partículas de suciedad llegan al sistema propulsor y podrían obstruirlo.

No lave sin el brazo aspersor inferior ni sin filtros.

Cerciórese de que durante la limpieza de los filtros y los brazos aspersores no lleguen partículas gruesas de suciedad al sistema propulsor.

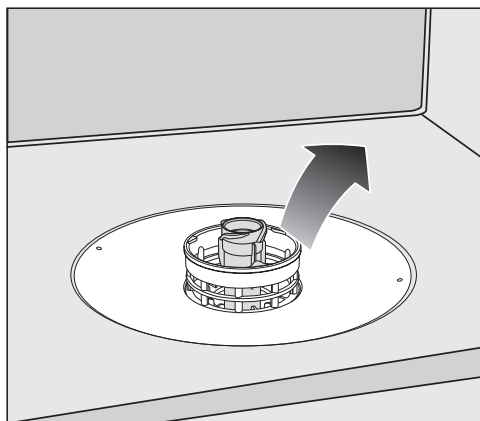
La suciedad podría obstruir los filtros con el transcurso del tiempo. Este periodo depende de las circunstancias de su domicilio.

Tras 50 desarrollos de programas aparece en el display el mensaje **Comprobar filtro**.

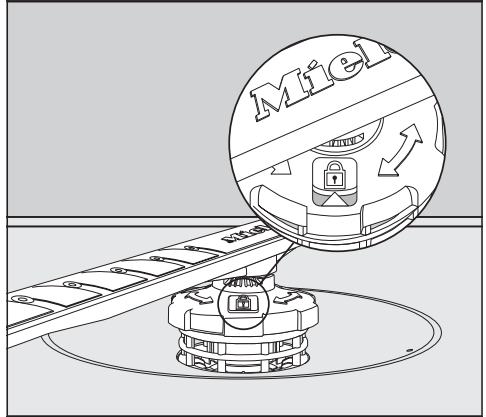
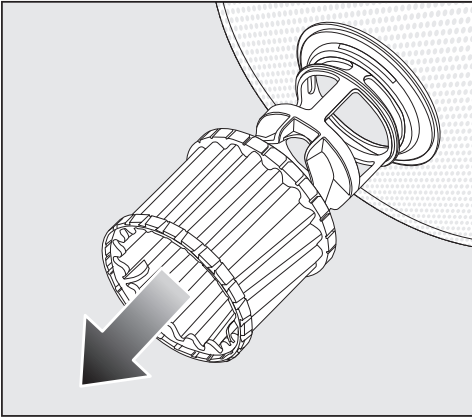
- Compruebe el conjunto de filtros.
- Limpie el conjunto de filtros si fuera necesario.
- Confirme el mensaje a continuación pulsando la tecla **OK**.

Limpeza de los filtros


- Desconecte el lavavajillas.
- Retire el brazo aspersor inferior (véase el capítulo «Limpeza y mantenimiento», apartado «Limpeza de los brazos aspersores»).
- Antes de extraer el conjunto de filtros, retire las partículas gruesas de suciedad para que ninguna de ellas llegue al sistema de propulsión.




- Extraiga el conjunto de filtros.



- Retire el microfiltro del conjunto de filtros tirando de la arandela sintética hacia abajo para limpiar el interior de los filtros.
- Limpie todas las piezas bajo el grifo de agua corriente. Si fuera necesario, utilice un cepillo para limpiarlas.
- Coloque de nuevo el microfiltro en el conjunto de filtros.
- Coloque el conjunto de filtros de manera que quede al mismo nivel que la base de la cuba.
- Coloque de nuevo el brazo aspersor inferior con la unión roscada sobre el conjunto de filtros.

- Gire la unión roscada en sentido horario hasta que la flecha del cristal visor apunte al símbolo del candado .

 Daños en el sistema propulsor ocasionados por partículas de suciedad.


El conjunto de filtros se fija con el brazo aspersor inferior. Sin los filtros las partículas de suciedad gruesas llegan al sistema propulsor y lo obstruyen.

No lave sin el brazo aspersor inferior ni sin filtros.

Limpeza y mantenimiento

Limpeza del filtro de la entrada de agua

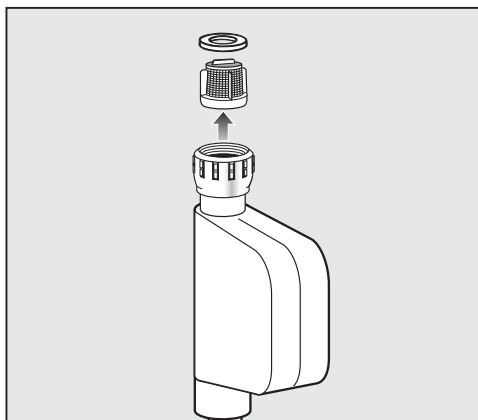
Para proteger la válvula de entrada de agua se ha instalado un filtro en la unión roscada de la manguera. Si el filtro está sucio no podrá entrar suficiente agua en la cuba.

 Peligro de descarga eléctrica debido a la tensión de red.

La carcasa de plástico de la conexión de agua contiene una válvula eléctrica.

No sumerja la carcasa en ningún líquido.

- Desconecte el lavavajillas de la red eléctrica.
Para ello, desconecte el lavavajillas y, a continuación, retire la clavija.
- Cierre la toma de agua.
- Desenrosque la válvula de entrada de agua.



- Retire la arandela de sellado de la unión roscada.
- Sujete la trabilla del filtro de plástico con ayuda de unos alicates universales o de puntas planas y extraiga el filtro.
- Limpie el filtro bajo el grifo de agua corriente.
- El montaje se realiza en el orden inverso.

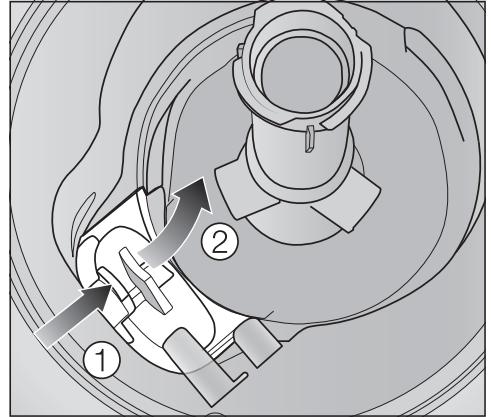
Enrosque firmemente la unión roscada en la toma de agua. Abra la toma de agua despacio. En caso de salir agua, vuelva a apretar más fuerte.

El filtro contra suciedad **debe** montarse de nuevo después de limpiarse.

Limpeza de la bomba de desagüe

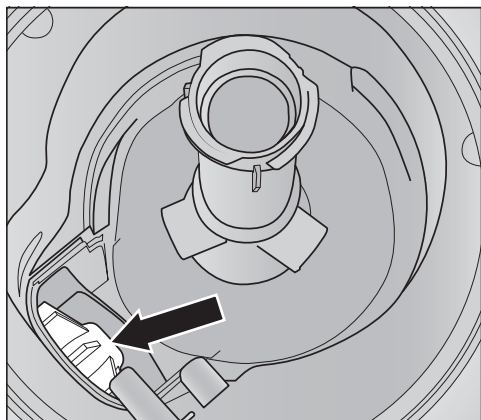
Si una vez finalizado el programa queda agua en la cuba, significa que el agua no ha sido evacuada. La bomba de desagüe puede estar bloqueada por cuerpos extraños. Puede eliminar con facilidad los cuerpos extraños.

- Desconecte el lavavajillas de la red eléctrica.
Para ello, desconecte el lavavajillas y, a continuación, retire la clavija.
- Extraiga el conjunto de filtros de la cuba (ver el capítulo «Limpeza y mantenimiento», apartado «Limpiar los filtros»).
- Recoja el agua de la cuba con ayuda de un recipiente pequeño.



- Presione hacia el interior el cierre de la tapa de la bomba de desagüe ①.
- Vuelque la tapa hacia el interior hasta que sea posible retirarla ②.
- Enjuague bien la válvula antirretorno con agua corriente y elimine todos los cuerpos extraños.

Limpieza y mantenimiento



Por debajo de la tapa se encuentra la bomba de desagüe (flecha).

! Peligro de lesiones por cristales rotos.

Los fragmentos de cristal depositados en la bomba de desagüe son especialmente difíciles de ver.

Limpie con cuidado la bomba de desagüe.

- Elimine cuidadosamente todos los cuerpos extraños de la bomba de desagüe. Compruebe la bomba de desagüe girando manualmente la rueda. La rueda solo se moverá a tirones.
- Coloque de nuevo desde arriba la tapa verticalmente.

Es imprescindible que enclave el bloqueo.

! Daños producidos por una limpieza incorrecta.

Los componentes son delicados y pueden resultar dañados durante la limpieza.





Limpie con cuidado la bomba de desagüe.

La mayor parte de las anomalías que se producen en el día a día las podrá solucionar usted mismo. En muchos casos se puede ahorrar tiempo y dinero, ya que evitará la intervención del Servicio Post-venta.

Las siguientes tablas le ayudarán a encontrar las causas de un fallo o error, y corregirlo.

Tan solo se comentan las anomalías que puede solucionar usted mismo. El resto de anomalías se resumen con  Anomalía FXX.




Anomalías técnicas

Problema	Causa y solución
El lavavajillas no se pone en marcha.	La puerta no está cerrada correctamente. ■ A continuación, presione sobre la puerta hasta que el cierre encaje.
	La clavija no está enchufada. ■ Enchufe la clavija.
	El fusible de la vivienda ha saltado. ■ Active el diferencial (fusible mínimo, ver la placa de características). ■ Si se salta de nuevo el fusible, póngase en contacto con el Servicio Post-venta de Miele.
	El lavavajillas no está conectado. ■ Conecte el lavavajillas pulsando la tecla sensora  .
La tecla sensora  no reacciona o solo lo hace después de pulsarla varias veces.	Gestión de la energía: la puerta se ha abierto o cerrado poco antes de tocar la tecla sensora  . Así se conecta el lavavajillas. La electrónica necesita unos segundos para estar lista para funcionar. ■ Espere unos segundos después de abrir o cerrar la puerta. ■ Pulse a continuación la tecla sensora  .
El lavavajillas no continúa lavando.	El fusible de la vivienda ha saltado. ■ Active el diferencial (fusible mínimo, ver la placa de características). ■ Si se salta de nuevo el fusible, póngase en contacto con el Servicio Post-venta de Miele.

¿Qué hacer si ...?


Problema	Causa y solución
Tras el inicio del programa deja de ser visible la iluminación del control óptico de funcionamiento.	El conductor de luz no se ha montado correctamente. <ul style="list-style-type: none">■ Monte correctamente el conductor de luz (ver plano de montaje).

Mensajes de anomalía




Problema	Causa y solución
<p>El piloto de funcionamiento óptico parpadea rápidamente. Se emite una señal acústica. En el display se muestra una de las siguientes anomalías:</p>	<p>Antes de que solucione la anomalía:</p> <ul style="list-style-type: none"> ■ Desconecte el lavavajillas.
<p> Anomalía FXX</p>	<p>Se ha producido una anomalía técnica en determinadas circunstancias.</p> <ul style="list-style-type: none"> ■ Transcurridos unos segundos, vuelva a conectar el lavavajillas. ■ Seleccione el programa deseado. ■ Cierre la puerta. <p>Si se indica nuevamente el aviso de anomalía, significa que se ha producido una anomalía técnica.</p> <ul style="list-style-type: none"> ■ Desconecte el lavavajillas. ■ Cierre la toma de agua. ■ Póngase en contacto con el Servicio Post-Venta de Miele.
<p> Waterproof</p>	<p>El sistema Waterproof se ha activado.</p> <ul style="list-style-type: none"> ■ Desconecte el lavavajillas. ■ Cierre la toma de agua. ■ Póngase en contacto con el Servicio Post-Venta de Miele.
<p> Anomalía F78</p>	<p>Anomalía en la bomba propulsora</p> <ul style="list-style-type: none"> ■ Desconecte el lavavajillas. ■ Conecte de nuevo el lavavajillas. ■ Seleccione el programa deseado. ■ Cierre la puerta. <p>Si se indica nuevamente la anomalía, se ha producido una anomalía técnica.</p> <ul style="list-style-type: none"> ■ Desconecte el lavavajillas. ■ Cierre la toma de agua. ■ Póngase en contacto con el Servicio Post-Venta de Miele.

¿Qué hacer si ...?

Abridor de puerta


Problema	Causa y solución
El piloto de funcionamiento óptico parpadea rápidamente. Se emite una señal acústica. En el display se muestra la siguiente anomalía:	Antes de que solucione la anomalía: <ul style="list-style-type: none">■ Desconecte el lavavajillas.
 Anomalía puerta.	<p>La puerta no se abre automáticamente. Se ha producido una anomalía técnica en determinadas circunstancias.</p> <ul style="list-style-type: none">■ Abra la puerta manualmente (ver capítulo «Primera puesta en funcionamiento», apartado «Abrir la puerta») y conecte de nuevo el lavavajillas.■ Si aparece de nuevo el aviso de anomalía, póngase en contacto con el Servicio Post-venta de Miele. <p>Las bisagras de la puerta no encajan después de abrir la puerta. Se ha producido una anomalía técnica en determinadas circunstancias.</p> <ul style="list-style-type: none">■ Conecte de nuevo el lavavajillas.■ Si aparece de nuevo el aviso de anomalía, póngase en contacto con el Servicio Post-venta de Miele.

Anomalía en la entrada de agua





Problema	Causa y solución
<p>El piloto de funcionamiento óptico parpadea rápidamente. Se emite una señal acústica. En el display se muestra una de las siguientes anomalías:</p>	
<p> Abrir toma de agua.</p>	<p>La toma de agua está cerrada.</p> <ul style="list-style-type: none"> ■ Abra completamente la toma de agua.
<p> Entrada de agua.</p>	<p>Antes de que solucione la anomalía:</p> <ul style="list-style-type: none"> ■ Desconecte el lavavajillas. <p>Anomalía en la entrada de agua.</p> <ul style="list-style-type: none"> ■ Abra completamente la toma de agua e inicie de nuevo el programa. ■ Limpie el filtro de la entrada de agua (ver capítulo «Limpieza y mantenimiento», apartado «Limpieza del filtro de la entrada de agua»). ■ La presión de la toma de agua es inferior a 50 kPa. Solicite una posible solución a un instalador. ■ En caso de que la conexión del desagüe en el lugar de instalación se encuentre demasiado baja y sea necesario purgar el desagüe (ver capítulo «Instalación», apartado «Desagüe»).
<p> Anomalía F18</p>	<p>Se ha producido una anomalía técnica.</p> <ul style="list-style-type: none"> ■ Desconecte el lavavajillas. ■ Cierre la toma de agua. ■ Póngase en contacto con el Servicio Post-Venta de Miele.
<p>En el programa Solar-Ahorro se muestra la siguiente anomalía en el display: Temp. agua entrada muy baja</p>	<p>El agua entrante no ha alcanzado la temperatura requerida de 45 °C (ver el capítulo "Instalación", apartado "Entrada de agua").</p> <ul style="list-style-type: none"> ■ Reinicie el programa. ■ Si se indica de nuevo el aviso de anomalía, utilice otro programa.

¿Qué hacer si ...?







Anomalía en el desagüe

Problema	Causa y solución
<p>El piloto de funcionamiento óptico parpadea rápidamente. Se emite una señal acústica. En el display se muestra el siguiente mensaje:  Desagüe</p>	<p>Antes de que solucione la anomalía:</p> <ul style="list-style-type: none">■ Desconecte el lavavajillas. <p>Anomalía durante el desagüe. En la cuba puede haber agua.</p> <ul style="list-style-type: none">■ Limpie el conjunto de filtros (ver capítulo «Limpieza y mantenimiento», apartado «Limpiar los filtros»).■ Limpie la bomba de desagüe (ver capítulo «Limpieza y mantenimiento», apartado «Limpiar la bomba de desagüe»).■ Dado el caso, elimine una doblez o un bucle alto de la manguera de desagüe.



Anomalía en AutoDos (dosificación automática)

Problema	Causa y solución
<p>En el display se muestra el siguiente mensaje: Colocar PowerDisk o desactivar AutoDos con OK</p>	<p>La función  <i>AutoDos</i> está activada y no hay ningún PowerDisk introducido.</p> <ul style="list-style-type: none"> ■ Introduzca un PowerDisk (véase el capítulo «Detergente», apartado «Dosificación automática de detergente/AutoDos»). ■ Si no desea utilizar la dosificación automática de detergente, desactive la función con <i>OK</i> o con la tecla sensora  <i>AutoDos</i>.
<p>El piloto de funcionamiento óptico parpadea rápidamente. Se emite una señal acústica. El programa no se inicia o un programa iniciado no continúa. En el display se muestra el siguiente mensaje: Abrir tapa AutoDos</p>	<p>La tapa del AutoDos no está cerrada correctamente.</p> <ul style="list-style-type: none"> ■ Cierre la tapa del AutoDos y bloquee la tapa por completo (ver capítulo «Detergente», apartado «Dosificación automática de detergente/AutoDos»). ■ En caso de que no sea posible cerrar la tapa por completo, compruebe si el alojamiento del PowerDisk está colocado completamente plano (ver capítulo «Detergente», apartado «Introducción del PowerDisk»). ■ Si aparece de nuevo el aviso de anomalía, póngase en contacto con el Servicio Post-venta de Miele.
<p>En el display se muestra el siguiente mensaje: PowerDisk vacío. Desactivar AutoDos con OK.</p>	<p>La función  <i>AutoDos</i> está activada y el PowerDisk vacío.</p> <ul style="list-style-type: none"> ■ Cambie el PowerDisk (véase el capítulo «Detergente», apartado «Dosificación automática de detergente/AutoDos» de las instrucciones de manejo). Si no desea utilizar la dosificación automática de detergente, desactive la función con <i>OK</i> o con la tecla sensora  <i>AutoDos</i>.
<p>En el display se muestra el siguiente mensaje a pesar de haber colocado el PowerDisk: PowerDisk vacío. Desactivar AutoDos con OK.</p>	<p>Al sustituir el PowerDisk el lavavajillas estaba desconectado y, por lo tanto, no ha detectado el PowerDisk nuevo.</p> <ul style="list-style-type: none"> ■ Conecte el lavavajillas antes de sustituir el PowerDisk (ver capítulo «Detergente», apartado «Dosificación automática de detergente/AutoDos», «Introducción del PowerDisk»).

¿Qué hacer si ...?


Problema	Causa y solución
<p>El piloto de funcionamiento óptico parpadea rápidamente. Al finalizar el programa se emite un señal acústica de advertencia y en el display se visualiza el siguiente mensaje:  Anomalía F601</p>	<p>Se ha producido una anomalía en el AutoDos.</p> <ul style="list-style-type: none"> ■ Desconecte y vuelva a conectar el lavavajillas. ■ Compruebe si el alojamiento del PowerDisk y el PowerDisk están colocados correctamente (véase el capítulo «Detergente», apartado «Dosificación automática de detergente/AutoDos»). ■ Active la función  <i>AutoDos</i> y reinicie el programa. <p>Si se indica nuevamente el aviso de anomalía, significa que se ha producido una anomalía técnica. No obstante, puede seguir utilizando su lavavajillas si desactiva la dosificación automática de detergente con la tecla sensora  <i>AutoDos</i> y dosifica a mano el detergente a través de la cubeta de detergente.</p> <ul style="list-style-type: none"> ■ Si desea volver a utilizar la dosificación automática de detergente, póngase en contacto con el Servicio Post-venta de Miele.
<p>El piloto de funcionamiento óptico parpadea rápidamente. Al final del programa se emite la señal de advertencia y en el display se muestra el siguiente mensaje: Mantenimiento de AutoDos El lavavajillas se desconecta al final del programa. La vajilla tampoco está limpia, ya que no se ha dosificado una cantidad suficiente de detergente. La función  <i>AutoDos</i> se desactiva automáticamente durante el desarrollo del programa.</p>	<p>Se ha colocado un PowerDisk vacío o AutoDos está bloqueado por restos de detergente. No se produce una dosificación suficiente de detergente. La función  <i>AutoDos</i> ha sido desactivada automáticamente.</p> <ul style="list-style-type: none"> ■ Desconecte y vuelva a conectar el lavavajillas. <p>En el display se muestran varios avisos.</p> <ul style="list-style-type: none"> ■ Limpie el conducto de dosificación del AutoDos (véase el capítulo «Detergente», apartado «Limpieza del AutoDos»). ■ Limpie el brazo aspersor inferior (véase el capítulo «Limpieza y mantenimiento», apartado «Limpieza de los brazos aspersores»). ■ Confirme los mensajes con <i>OK</i>. ■ Active la función  <i>AutoDos</i> confirmando el mensaje <i>Es posible AutoDos con OK</i>. ■ Reinicie el programa. <p>Este desarrollo de programa se prolonga hasta 2,5 horas para enjuagar la salida de detergente del AutoDos.</p>

Brazos aspersores

Problema	Causa y solución
<p>Durante el desarrollo del programa y al final del mismo se muestra el siguiente aviso en el display: Comprobar brazo asp. El lavavajillas no se desconecta al final del programa. La vajilla tampoco está limpia, ya que no se ha dosificado detergente. La función  AutoDos se desactiva automáticamente durante el desarrollo del programa.</p>	<p>El brazo aspersor inferior está bloqueado o las toberas del brazo aspersor inferior están obstruidas. La función  <i>AutoDos</i> se desactiva automáticamente durante el desarrollo del programa porque la salida de detergente del AutoDos tampoco se puede enjuagar por completo.</p> <ul style="list-style-type: none">■ Desconecte y vuelva a conectar el lavavajillas. <p>En el display se muestran avisos.</p> <ul style="list-style-type: none">■ Lleve a cabo un control de giro en el brazo aspersor inferior y disponga la vajilla de otro modo si fuera necesario si esta bloquea el brazo aspersor.■ Limpie el brazo aspersor inferior (véase el capítulo «Limpieza y mantenimiento», apartado «Limpieza de los brazos aspersores»).■ Confirme los mensajes con <i>OK</i>.■ Reinicie el programa.

¿Qué hacer si ...?

Problemas generales con el lavavajillas

Problema	Causa y solución
Los pilotos de control y el display están oscuros.	El lavavajillas se apaga automáticamente para ahorrar energía. ■ Vuelva a conectar el lavavajillas pulsando la tecla sensora  .
Después del lavado quedan restos de detergente en el compartimento del detergente.	Cuando se repuso el detergente, el compartimento aún estaba húmedo. ■ Introduzca el detergente una vez el compartimento esté seco.
No es posible abrir la tapa del compartimento del detergente.	Los restos de detergente adheridos bloquean el cierre. ■ Elimine los restos de detergente.
Tras finalizar el programa se encuentra una película de humedad en la puerta interior y en algunas ocasiones, en las paredes interiores.	¡No se trata de una anomalía! Funcionamiento normal del sistema de secado. La humedad se evapora al cabo de un tiempo.
Tras finalizar el programa hay agua en la cuba.	Antes de que solucione la anomalía: ■ Desconecte el lavavajillas.
	El conjunto de filtros en la cuba está obstruido. ■ Limpie el conjunto de filtros (ver capítulo «Limpieza y mantenimiento», apartado «Limpiar los filtros»).
	La bomba de desagüe está bloqueada. ■ Limpie la bomba de desagüe (ver capítulo «Limpieza y mantenimiento», apartado «Limpiar la bomba de desagüe»).
	La manguera de desagüe está doblada. ■ Elimine la doblez de la manguera de desagüe.

Problema	Causa y solución
Formación de olores en la cuba	<p>Si se utilizan principalmente programas de lavado a bajas temperaturas (< 50 °C), existe el riesgo de formación de gérmenes y olores en el interior de la cuba.</p> <ul style="list-style-type: none">■ Llevar a cabo regularmente un programa con una temperatura alta. De este modo se evita la formación de depósitos y olores.

¿Qué hacer si ...?

Ruidos

Problema	Causa y solución
Ruidos de golpeteo en la cuba	Un brazo aspersor choca con una pieza de la vajilla. ■ Abra con precaución la puerta y coloque la vajilla de otra manera para que no interrumpa el recorrido de los brazos aspersores.
Ruidos de tintineo en la cuba	Las piezas de la vajilla se mueven en la cuba. ■ Abra con precaución la puerta y coloque bien la vajilla.
	Hay un cuerpo extraño (p. ej. un hueso de cereza) en la bomba de desagüe. ■ Limpie la bomba de desagüe (ver capítulo «Limpieza y mantenimiento», apartado «Limpiar la bomba de desagüe»).
Ruidos de golpeteo en la conducción de agua	Posiblemente se producen debido al tendido en el lugar de emplazamiento o a una sección de la conducción de agua demasiado pequeña. ■ No influye en el funcionamiento del lavavajillas. Consulte a un instalador.

Resultado de lavado insatisfactorio

Problema	Causa y solución
<p>La vajilla no está limpia.</p>	<p>La vajilla no se ha dispuesto correctamente.</p> <ul style="list-style-type: none"> ■ Observe las indicaciones en el capítulo "Distribución de la vajilla y los cubiertos".
	<p>El programa era demasiado suave.</p> <ul style="list-style-type: none"> ■ Seleccione un programa más fuerte (ver capítulo "Relación de programas"). ■ Active la función "Extra limpio" (ver capítulo "Ajustes", apartado "Extra limpio"). ■ Activar la función "2. aclarado intermedio" (ver capítulo "Ajustes", apartado "2. Aclarado intermedio").
	<p>Se ha dosificado muy poco detergente.</p> <ul style="list-style-type: none"> ■ En caso de dosificación manual, utilice una cantidad mayor de detergente o cambie de producto si fuera necesario. ■ En caso de dosificación automática (en caso de estar disponible), aumente la dosificación (ver capítulo "Ajustes", apartado "AutoDos").
	<p>Las piezas de vajilla bloquean los brazos aspersores.</p> <ul style="list-style-type: none"> ■ Lleve a cabo un control de giro y disponga la vajilla de otro modo si fuera necesario.
	<p>El conjunto de filtros en la cuba no está limpio o no está bien colocado. A consecuencia de ello los inyectores de los brazos aspersores también podrían estar obstruidos.</p> <ul style="list-style-type: none"> ■ Limpie el conjunto de filtros o colóquelo correctamente. ■ En caso necesario, limpie las toberas de los brazos aspersores (ver capítulo "Limpieza y mantenimiento", apartado "Limpieza de los brazos aspersores").
<p>Quedan estrías en los vasos y la cubertería. Los vasos adquieren un brillo azulado. Es posible eliminar las manchas.</p>	<p>Se ha ajustado una cantidad de abrillantador demasiado elevada.</p> <ul style="list-style-type: none"> ■ Disminuya la cantidad de dosificación (ver capítulo «Ajustes», apartado «Abrillantador»).

¿Qué hacer si ...?

Problema	Causa y solución
<p>La vajilla no se seca o los vasos y los cubiertos presentan manchas.</p>	<p>La cantidad de abrillantador es insuficiente o el depósito del abrillantador está vacío.</p> <ul style="list-style-type: none"> ■ Introduzca abrillantador, aumente la dosificación o cambie el producto abrillantador la siguiente vez que rellene el depósito (ver capítulo «Primera puesta en funcionamiento», apartado «Abrillantador»).
	<p>La vajilla se ha extraído demasiado pronto.</p> <ul style="list-style-type: none"> ■ Extraiga la vajilla más tarde (ver capítulo «Funcionamiento», apartado «Extraer la vajilla»).
	<p>La duración de la fase de secado del programa seleccionado no ha sido suficiente para la vajilla introducida (especialmente para los plásticos).</p> <ul style="list-style-type: none"> ■ Seleccione la opción "Extra seco" (ver capítulo "Extras", apartado "Extra seco").
	<p>En caso de utilizar detergentes multifunción, cuya eficiencia de secado sea baja.</p> <ul style="list-style-type: none"> ■ Utilice otro producto o dosifique abrillantador (ver el capítulo «Primera puesta en funcionamiento» apartado «Abrillantador»).
<p>Los vasos se vuelven de color pardo. No es posible eliminar las manchas.</p>	<p>Se han depositado componentes del detergente.</p> <ul style="list-style-type: none"> ■ Cambie inmediatamente de detergente.
<p>Los vasos se vuelven opacos y se decoloran. No es posible eliminar las manchas.</p>	<p>Los vasos no son aptos para el lavavajillas. La superficie se ha visto modificada.</p> <ul style="list-style-type: none"> ■ Sin solución. Compre vasos aptos para el lavavajillas.
<p>Quedan restos de té o de barra de labios.</p>	<p>El programa seleccionado tiene una temperatura de lavado demasiado baja.</p> <ul style="list-style-type: none"> ■ Seleccione un programa con una mayor temperatura de lavado.
	<p>El detergente tiene un efecto blanqueante demasiado bajo.</p> <ul style="list-style-type: none"> ■ Cambie de detergente.

Problema	Causa y solución
<p>En la vajilla se han formado manchas blancas. Los vasos y los cubiertos presentan un color blanquecino. Es posible eliminar las manchas.</p>	<p>La cantidad de abrillantador es demasiado escasa.</p> <ul style="list-style-type: none"> ■ Aumente la cantidad de dosificación (ver capítulo "Ajustes", apartado "Abrillantador").
	<p>No se ha introducido sal en el depósito de sal.</p> <ul style="list-style-type: none"> ■ Introduzca sal regeneradora (ver capítulo «Primera puesta en funcionamiento», apartado «Sal regeneradora»).
	<p>La tapa de cierre del depósito de sal no está bien cerrada.</p> <ul style="list-style-type: none"> ■ Coloque bien la tapa de cierre y enrósquela correctamente.
	<p>Se han utilizado detergentes multifunción que no eran adecuados.</p> <ul style="list-style-type: none"> ■ Cambie de detergente. Utilice eventualmente pastillas o detergente en polvo que no sea multifunción y dosifique sal y abrillantador por separado.
	<p>El sistema descalcificador se ha programado con una dureza del agua demasiado baja.</p> <ul style="list-style-type: none"> ■ Programe el sistema descalcificador con una dureza del agua más alta (ver el capítulo "Ajustes", apartado "Dureza del agua").
	<p>Se ha dosificado muy poco detergente.</p> <ul style="list-style-type: none"> ■ En caso de dosificación automática (en caso de estar disponible), reduzca la dosificación (ver capítulo "Ajustes", apartado "AutoDos"). ■ Activar la función "2. aclarado intermedio" (ver capítulo "Ajustes", apartado "2. Aclarado intermedio").
	<p>Se ha dosificado muy poco detergente multifunción. Su potencia de descalcificación es insuficiente.</p> <ul style="list-style-type: none"> ■ En caso de dosificación automática (en caso de estar disponible), aumente la dosificación (ver capítulo "Ajustes", apartado "AutoDos"). ■ Rellene adicionalmente la sal regeneradora.

¿Qué hacer si ...?

Problema	Causa y solución
Las piezas de plástico se han decolorado.	<p>Esto puede deberse a colorantes naturales p. ej. de zanahorias, tomates o ketchup. La cantidad de detergente y el poder blanqueante han sido insuficientes para eliminar los colorantes naturales.</p> <ul style="list-style-type: none">■ Utilice más detergente (ver el capítulo «Detergente»). <p>Las piezas que ya se han decolorado no recobrarán su color original.</p>
Los cubiertos presentan indicios de corrosión.	<p>Los cubiertos afectados no son suficientemente resistentes a la corrosión.</p> <ul style="list-style-type: none">■ Sin solución. <p>Compre cubiertos que se puedan lavar en el lavavajillas.</p>
	<p>Una vez introducida la sal regeneradora no se ha iniciado ningún programa. Los restos de sal han pasado al proceso de lavado normal.</p> <ul style="list-style-type: none">■ Inmediatamente después de introducir sal en el depósito, inicie el programa <i>QuickPowerWash</i> ☺ 65 °C con la opción 🕒 <i>Express</i> y sin vajilla.
	<p>La tapa de cierre del depósito de sal no está bien cerrada.</p> <ul style="list-style-type: none">■ Coloque bien la tapa de cierre y enrósquela correctamente.

Contacto en caso de anomalías

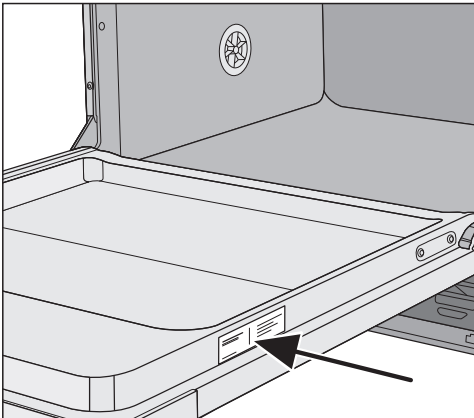
En caso de anomalías, que no pueda solucionar usted mismo, informe p. ej. a su distribuidor Miele o al Servicio Post-venta de Miele.

Es posible concertar una cita con el Servicio Post-venta a través de nuestra página web.

Al final de este documento encontrará el número de teléfono del Servicio Post-venta de Miele.

El Servicio técnico necesitará saber la denominación del aparato y el número de fabricación (fab./SN/n°). Encontrará ambos datos en la placa de características.

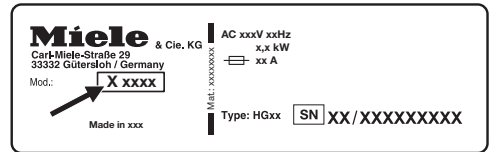
La placa de características se encuentra en el lado derecho de la puerta.



Base de datos EPREL

A partir del 1 de marzo de 2021, se puede encontrar información acerca del etiquetado sobre consumo de energía y los requisitos de diseño ecológico en la base de datos de productos europea (EPREL). Puede acceder a ella a través de este enlace: <https://eprel.ec.europa.eu/>. Debe introducir la denominación del aparato.

La denominación la encontrará en la placa de características.



Garantía

El presente producto está sujeto a la garantía legalmente establecida en el Real Decreto Ley 1/2007 de 16 de noviembre por el que se aprueba el texto refundido de la Ley General para la Defensa de los Consumidores y Usuarios y otras leyes complementarias, o el texto legal que en su caso lo sustituya.

Servicio Post-venta

Para laboratorios de ensayo

En el folleto «**Pruebas comparativas**» encontrará toda la información necesaria para pruebas comparativas y mediciones de ruidos.

Es imprescindible que solicite el folleto actualizado por correo electrónico en la siguiente dirección:

- testinfo@miele.de

Indique en el pedido su dirección postal, así como el modelo y el número de su lavavajillas (ver placa de características).

También es posible descargarlo en la página web de Miele.

Para estos lavavajillas existen detergentes, productos para la limpieza y el mantenimiento, así como accesorios especiales.

Todos estos productos están adaptados específicamente a los electrodomésticos de Miele.

Puede pedir estos y otros productos interesantes a través de la tienda online de Miele, del Servicio técnico de Miele o de distribuidores Miele especializados.

Detergentes

En el momento de elegir su lavavajillas Miele, usted ha optado por la mejor calidad y rendimiento. Para obtener siempre los mejores resultados es importante utilizar los detergentes adecuados.

No todos los detergentes convencionales funcionan igual de bien en todos los lavavajillas.

Por eso Miele ha desarrollado un detergente específico para sus lavavajillas.

PowerDisk

Fórmula especial de Miele para la limpieza en lavavajillas Miele con sistema de dosificación automática AutoDos.

- Detergente en polvo granulado exclusivo de Miele
- con función abrillantador y sal
- con componentes protectores del cristal y la plata
- con oxígeno activo para una limpieza profunda
- con superenzimas – eficaces a bajas temperaturas de lavado

En caso de agua dura se recomienda utilizar todos los productos de Miele: PowerDisk, abrillantador y sal.

Detergente en pastillas

- Resultados brillantes incluso con suciedad incrustada
- Con varias funciones, como p. ej., abrillantador, sal y protección del cristal
- Sin fosfatos: para proteger el medio ambiente
- Sin necesidad de desembalar, gracias a la lámina hidrosoluble

Detergente en polvo

- Con oxígeno activo para una limpieza profunda
- Con enzimas: efectivo incluso a bajas temperaturas de lavado
- Con fórmula protectora contra la corrosión del cristal

Abrillantador

- Brillo reluciente para la cristalería
- Mejora el resultado de secado de la vajilla
- Con fórmula protectora contra la corrosión del cristal
- Dosificación sencilla y precisa gracias al cierre especial

Sal regeneradora

- Protege a la máquina y a la vajilla frente a los depósitos de sal
- Grano grueso extra

Accesorios opcionales

Mantenimiento del aparato

Dispone de los productos de limpieza y mantenimiento de Miele para el cuidado óptimo de su lavavajillas Miele.

Producto para limpiar la máquina

- En combinación con el programa Limpieza máquina sin dosificación de detergente
- limpieza profunda y eficiente del lavavajillas
- elimina grasas, bacterias y los olores que se generan
- garantiza un resultado de lavado perfecto

Descalcificador

- elimina los depósitos de cal incrustados
- suave y respetuoso gracias al ácido cítrico natural

Productos para el cuidado

- elimina olores, cal y depósitos ligeros
- mantiene la elasticidad y la estanquidad de las juntas


Ambientador

- neutraliza los olores desagradables
- aroma fresco y agradable a lima y a té verde
- se coloca de forma sencilla en el cesto
- rinde mucho, para 60 procesos de lavado


Sistema de protección antifugas de Miele

Para el sistema de protección contra agua, Miele garantiza una amplia protección contra daños originados por el agua en tanto que la instalación haya sido realizada de forma correcta.

Entrada de agua

 Peligro para la salud a causa del agua de lavado.

El agua del lavavajillas no es potable. Nunca beba agua del lavavajillas.

 Peligro para la salud y daños ocasionados por la entrada de agua sucia.

El agua que se introduce en el lavavajillas debe cumplir con los requisitos de calidad del país correspondiente.

Conecte el lavavajillas al agua potable.

El lavavajillas se puede conectar a agua fría o caliente hasta un máx. de 60 °C. En caso de sistemas de calentamiento de agua que ahorren energía, p. ej. energía solar con conducto circulatorio, recomendamos la conexión a una toma de agua caliente. Así se ahorra tiempo y costes de energía eléctrica. Al hacerlo se lava en todos los programas con agua caliente.

Para utilizar el programa SolarAhorro (en caso de estar disponible) es necesaria una conexión a la toma de agua caliente con una temperatura mínima de 45 °C y máxima de 60 °C (temperatura del agua entrante).

Cuanto más elevada sea la temperatura del agua entrante, mejores resultados de lavado y secado se obtendrán.

La manguera de entrada de agua es de aprox. 1,5 m de longitud. Es posible adquirir una manguera de metal flexible de 1,5 m de longitud (presión de prueba 14.000 kPa/140 bar) para prolongarla a través del Servicio Post-venta de Miele o de un distribuidor oficial.

Para realizar la conexión es necesaria una válvula de cierre con un racor de conexión de 3/4". En caso de no existir una válvula de cierre, únicamente un instalador autorizado podrá llevar a cabo el montaje del lavavajillas.

La presión de la toma de agua deberá ser de entre 50 y 1.000 kPa. Si la presión más alta, debería instalarse una válvula de alivio de presión.

Instalación

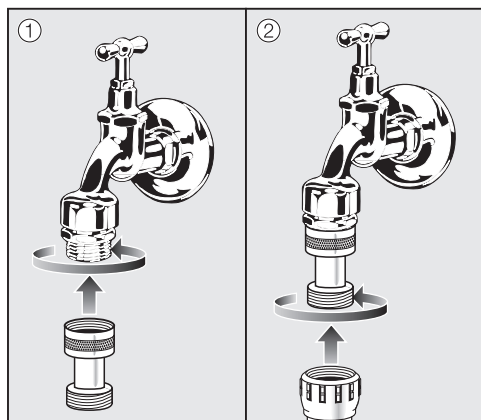
⚠ Daños provocados por la salida de agua.

La unión roscada está sometida a la presión de la conducción de agua y podrían producirse daños debido al agua que sale.

Por ello, compruebe que la conexión es estanca abriendo lentamente el grifo. Si fuera necesario, corrija la posición de la junta y la unión roscada.

Regulación en Alemania:

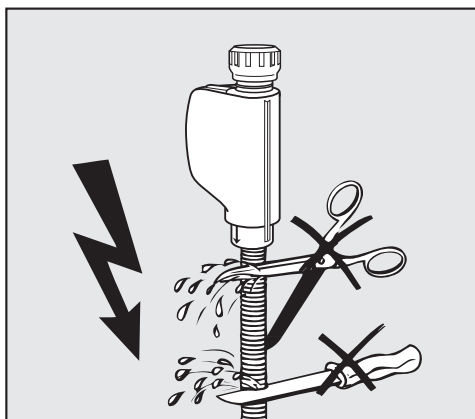
Para proteger del agua potable, la válvula antirretorno adjunta debe instalarse entre el grifo y la manguera de entrada de agua.



- Atornille la válvula antirretorno al grifo de agua.
- Atornille la manguera de entrada de agua a la rosca de la válvula antirretorno.

⚠ Daños producidos por sobrepresión.

Una presión del agua que aumenta a corto plazo puede ocasionar daños en los componentes del lavavajillas. Ponga en funcionamiento el lavavajillas únicamente cuando esté conectado a una red de tuberías completamente purgada.



⚠ Peligro de descarga eléctrica debido a la tensión de red.

En la manguera de entrada se encuentran componentes eléctricos. No acorte o dañe la manguera de entrada de agua (véase la figura).

Desagüe

En el desagüe del lavavajillas se ha instalado una válvula antirretroceso de tal forma que el agua sucia no pueda acceder al aparato a través de la manguera de desagüe.

El lavavajillas está equipado con una manguera flexible de desagüe de aprox. 1,5 m de longitud (diámetro interior: 22 mm).

La manguera de desagüe se puede prolongar con una pieza de unión y otra manguera. La conducción de desagüe no podrá superar los 4 m de longitud y la altura de bombeo no deberá sobrepasar 1 m.


Utilice la abrazadera incluida en el volumen de suministro para conectar la manguera al sistema de desagüe (ver plano de montaje).

La manguera puede ser instalada hacia la derecha o la izquierda.

Los soportes de conexión para la manguera de desagüe en el lugar de instalación se pueden adaptar a mangueras de distintos diámetros. Se deberán acortar los soportes si sobresalieran demasiado en la manguera de desagüe. De lo contrario, la manguera de desagüe se podría obstruir.

No se debe acortar la manguera de desagüe.

Tienda la manguera de desagüe sin dobleces, presión ni tracción.

 Daños provocados por la salida de agua.

El agua que sale podría provocar daños.

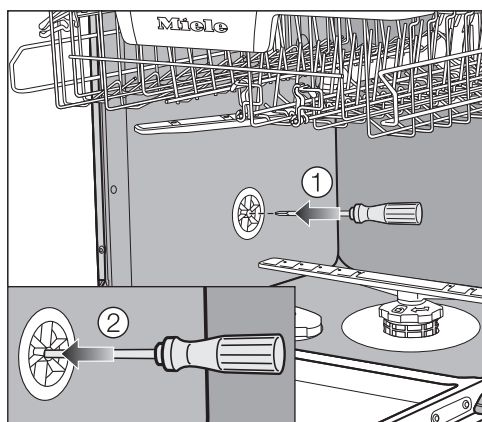
Después de la puesta en funcionamiento, cerciórese de que el desagüe no presenta fugas.

Instalación

Purgado del desagüe

Será necesario purgar el desagüe si la conexión del mismo estuviera situada a menor altura que la guía de las ruedas del cesto inferior en la puerta. De lo contrario, el agua podría salir de la cuba a consecuencia del efecto sifón durante el transcurso de un programa.

- Abra completamente la puerta del lavavajillas.




- Extraiga el cesto inferior.
- Introduzca un destornillador en la abertura central de la válvula de ventilación de la pared lateral izquierda ①.
- Continúe empujando el destornillador en la abertura y atravesese la membrana ②.

Ya está abierta la abertura de ventilación del desagüe.

Conexión eléctrica

El lavavajillas se distribuye de serie «preparado» para conectarlo a una base de enchufe con toma a tierra.


Sítue el lavavajillas de forma que se pueda acceder a la base de enchufe con facilidad. Si eso no fuera posible, asegúrese de que en la instalación haya un dispositivo de desconexión para todos los polos.

 Peligro de incendio por sobrecalentamiento.

El funcionamiento del lavavajillas con dispositivos de varios enchufes o con cables de prolongación puede tener como consecuencia una sobrecarga del cable.

Por motivos de seguridad, no utilice dispositivos de varios enchufes ni cables de prolongación.

La instalación eléctrica deberá realizarse de acuerdo con la norma VDE 0100.

Por motivos de seguridad recomendamos el uso de un dispositivo de corriente residual (RCD) tipo  en la instalación de la casa asignada para la conexión eléctrica del lavavajillas.

Un cable de conexión dañado solo podrá sustituirse por otro cable de conexión especial del mismo tipo (disponible en el Servicio Post-venta de Miele). Por motivos de seguridad, la sustitución solo puede ser llevada a cabo por personal autorizado o por el Servicio Post-venta de Miele.

En este manual de instrucciones y en la placa de características se facilita toda la información sobre la potencia nominal y los fusibles correspondientes. Compara esa información con la de la conexión de la instalación. En caso de duda, consulte a un técnico electricista.

Es posible el funcionamiento temporal o permanente en un sistema de suministro de energía autosuficiente o no sincronizado con la red (como redes autónomas, sistemas de respaldo). Un requisito previo para el funcionamiento es que el sistema de suministro de energía cumpla con las especificaciones de la norma EN 50160 u otra similar. Las medidas de protección previstas en la instalación doméstica y en este producto de Miele deberán quedar también garantizadas en su función y funcionamiento tanto en funcionamiento aislado como en funcionamiento no sincronizado con la red, o bien ser sustituidas por medidas equivalentes en la instalación. Como se describe, por ejemplo, en la publicación actual de VDE-AR-E 2510-2.

Datos técnicos

Datos técnicos

Modelo de lavavajillas	Normal	XXL
Altura	80,5 cm (regulable +6,5 cm)	84,5 cm (regulable +6,5 cm)
Altura del hueco de empotramiento	a partir de 80,5 cm (+6,5 cm)	a partir de 84,5 cm (+6,5 cm)
Ancho	59,8 cm	59,8 cm
Ancho del hueco de empotramiento	60 cm	60 cm
Fondo	57 cm	57 cm
Peso	máx. 47 kg	máx. 54 kg
Tensión	ver placa de características	
Potencia nominal	ver placa de características	
Fusible	ver placa de características	
Distintivos de calidad	ver placa de características	
Presión de flujo de agua	50–1.000 kPa (0,5–10 bar)	50–1.000 kPa (0,5–10 bar)
Toma de agua caliente	hasta máx. 60 °C	hasta máx. 60 °C
Altura del desagüe	máx. 1 m	máx. 1 m
Longitud del desagüe	máx. 4 m	máx. 4 m
Cable de conexión	aprox. 1,7 m	aprox. 1,7 m
Capacidad	13/14 servicios normalizados*	13/14 servicios normalizados*
Banda de frecuencia del módulo WiFi	2,4000 GHz–2,4835 GHz	
Potencia de transmisión máxima del módulo WiFi	<100 mW	

* disponible según modelo

Declaración de conformidad

Por la presente, Miele declara que este lavavajillas cumple con los requisitos de la directiva europea 2014/53/EU.

En el siguiente link encontrará el texto completo de la declaración de conformidad europea:

- productos, descarga, en www.miele.es
- Atención al cliente, solicitud de información, instrucciones de manejo, e www.miele.es/electrodomesticos/solicitud-de-informacion-385.htm introduciendo el nombre del producto o el número de fabricación

Miele S.A.U.

Avda. Bruselas, 31
28108 Alcobendas (Madrid)
Tfno.: 91 623 20 00
Web: www.miele.es
info@miele.es

Servicio Postventa: miele.es/service

E-mail Servicio Postventa: mieleservice@miele.es

Teléfono Servicio de Atención al Distribuidor: 902 878 209

Servicios concertados en todas las capitales y poblaciones importantes.

Chile

Miele Electrodomésticos Ltda.
Av. Nueva Costanera 4055
Vitacura
Santiago de Chile
Tel.: (56 2) 957 0000
Fax: (56 2) 957 0079
Internet: www.miele.cl
E-Mail: info@miele.cl

Alemania**Dirección del fabricante**

Miele & Cie. KG
Carl-Miele-Straße 29
33332 Gütersloh

G 7360, G 7362, G 7365, G 7367, G 7372, G 7377

es-ES, CL

M.-Nr. 11 833 590 / 04