

## Οδηγίες χρήσης Φούρνος μικροκυμάτων



Διαβάστε **οπωσδήποτε** τις οδηγίες χρήσης πριν από την τοποθέτηση - σύνδεση - αρχική λειτουργία. Έτσι προστατεύετε τον εαυτό σας και αποφεύγετε βλάβες.

# Πίνακας περιεχομένων

---

<b>Υποδείξεις ασφαλείας</b> .....	4
<b>Πριν από την αρχική λειτουργία</b> .....	14
<b>Εγκατάσταση</b> .....	15
Διαστάσεις εντοιχισμού.....	15
Ηλεκτρική σύνδεση.....	25
<b>Η συμβολή σας στην προστασία του περιβάλλοντος</b> .....	26
<b>Περιγραφή συσκευής</b> .....	27
<b>Πεδίο χειρισμού</b> .....	28
<b>Περιγραφή λειτουργίας</b> .....	29
<b>Περιγραφή απόδοσης</b> .....	30
Τρόποι λειτουργίας.....	30
Μικροκύματα, Solo-λειτουργία.....	30
Αυτόματα προγράμματα.....	30
<b>Υποδείξεις σκευών για τα μικροκύματα</b> .....	31
Υλικό και σχήμα σκεύους.....	31
Δοκιμή σκευών.....	34
Ένα καπάκι μικροκυμάτων .....	35
<b>Αρχική λειτουργία</b> .....	36
Ρύθμιση ώρας.....	36
Διόρθωση της ώρας.....	36
<b>Χειρισμός</b> .....	37
Άνοιγμα πόρτας.....	37
Τοποθέτηση του σκεύους στο θάλαμο .....	37
Περιστρεφόμενος δίσκος .....	37
Κλείσιμο πόρτας.....	37
Έναρξη προγράμματος.....	37
Υπόδειξη «door» (πόρτα).....	38
Διακοπή διαδικασίας / Συνέχιση διαδικασίας.....	38
Αλλαγή ρυθμίσεων.....	39
Διαγραφή διαδικασίας .....	39
Μετά τη λήξη του προγράμματος .....	39
Αυτόματη διατήρηση θερμοκρασίας.....	39
Σύντομο-μικροκύματα .....	39
Αλλαγή χρόνου και ισχύος .....	40
Κλείδωμα λειτουργίας .....	40

## Πίνακας περιεχομένων

Χρήση χρονομέτρου .....	41
Αλλαγή χρονομέτρου .....	41
Διαγραφή χρονομέτρου .....	41
Χρήση χρονομέτρου συν διαδικασίας μαγειρέματος .....	41
<b>Χειρισμός – Αυτόματα προγράμματα</b> .....	42
Αυτόματη απόψυξη.....	42
Αυτόματο μαγείρεμα.....	42
Μαγείρεμα κατεψυγμένων τροφών .....	42
Μαγείρεμα φρέσκων τροφών .....	42
Χρήση αυτόματου προγράμματος .....	43
<b>Συνταγές - Αυτόματα προγράμματα</b> .....	44
<b>Αλλαγή ρυθμίσεων συσκευής</b> .....	46
<b>Ζέσταμα</b> .....	49
<b>Μαγείρεμα</b> .....	51
<b>Απόψυξη</b> .....	52
<b>Κονσερβοποίηση</b> .....	53
<b>Παραδείγματα εφαρμογής:</b> .....	54
<b>Στοιχεία για τα ινστιτούτα ελέγχου</b> .....	55
<b>Καθαρισμός και περιποίηση</b> .....	56
<b>Τι πρέπει να κάνετε, όταν</b> .....	59
<b>Service</b> .....	62
Επικοινωνία σε περίπτωση βλάβης .....	62
Εγγύηση .....	62

## Υποδείξεις ασφαλείας

Αυτός ο φούρνος μικροκυμάτων ανταποκρίνεται πλήρως στις ισχύουσες προδιαγραφές ασφαλείας. Η παραβίαση της σωστής χρήσης της συσκευής είναι επικίνδυνη και για το χειριστή και για τη συσκευή.

Διαβάστε προσεκτικά τις οδηγίες χρήσης, πριν να θέσετε σε λειτουργία τη συσκευή. Μέσα σ' αυτές υπάρχουν σημαντικές υποδείξεις για την τοποθέτηση, την ασφάλεια, τον χειρισμό και τη συντήρηση της συσκευής. Έτσι προστατεύετε τον εαυτό σας αλλά και τη συσκευή από οποιαδήποτε βλάβη.

Σύμφωνα με τις προδιαγραφές IEC/EN 60335-1 η εταιρεία Miele τονίζει κατηγορηματικά, ότι θα πρέπει οπωσδήποτε να διαβάσετε και να ακολουθείτε το κεφάλαιο για την τοποθέτηση της συσκευής καθώς και τις υποδείξεις ασφαλείας.

Ο κατασκευαστής δεν μπορεί να θεωρηθεί υπεύθυνος για βλάβες που προκύπτουν από λανθασμένη χρήση ή αμέλεια αυτών των υποδείξεων.

Φυλάξτε αυτές τις οδηγίες χρήσης και σε περίπτωση που η συσκευή αλλάξει ιδιοκτήτη μην παραλείψετε να του παραδώσετε και τις οδηγίες χρήσης.

### Χρήση σύμφωνα με τους κανονισμούς

- ▶ Η συσκευή μικροκυμάτων προορίζεται για οικιακή χρήση. Η συσκευή αυτή δεν προορίζεται για χρήση σε εξωτερικούς χώρους.
- ▶ Η συσκευή επιτρέπεται να χρησιμοποιείται μόνο σε υψόμετρο κάτω των 2000 m.
- ▶ Η συσκευή αυτή προορίζεται αποκλειστικά και μόνο για οικιακή χρήση και συγκεκριμένα για ψήσιμο στο φούρνο ή στο γκριλ, για μαγείρεμα, απόψυξη, κονσερβοποίηση και ζέσταμα τροφίμων. Οποιαδήποτε άλλη χρήση δεν επιτρέπεται.
- ▶ Αν στεγνώνετε εύφλεκτα υλικά στη λειτουργία μικροκυμάτων, εξατμίζεται η περιεχόμενη υγρασία. Κατά αυτόν τον τρόπο αυτά θα μπορούσαν να ξεραθούν και να προκληθεί αυτανάφλεξη. Μη διατηρείτε ή στεγνώνετε ποτέ μέσα στη συσκευή μικροκυμάτων υλικά εύφλεκτα.

- ▶ Δεν επιτρέπεται η χρήση της συσκευής από άτομα, τα οποία λόγω της ψυχικής ή διανοητικής τους κατάστασης, της έλλειψης εμπειρίας ή λόγω άγνοιας δεν είναι σε θέση να τη χειριστούν με ασφάλεια. Επιτρέπεται μόνο υπό την επιτήρηση ή τις οδηγίες ενός άλλου υπεύθυνου ατόμου. Αυτά τα άτομα επιτρέπεται να χρησιμοποιήσουν τη συσκευή χωρίς επιτήρηση, μόνο όταν τους δοθούν οι κατάλληλες οδηγίες, ώστε να μπορούν να τη χρησιμοποιήσουν με ασφάλεια. Πρέπει να αναγνωρίζουν και να καταλαβαίνουν τους πιθανούς κινδύνους ενός λάθος χειρισμού.
- ▶ Ο θάλαμος φούρνου, εξαιτίας ιδιαίτερων απαιτήσεων (π.χ. αναφορικά με τη θερμοκρασία, την υγρασία, τη χημική ανθεκτικότητα, την αντοχή στην τριβή και την ταλάντωση) είναι εξοπλισμένος με μια ειδική λυχνία. Αυτή η ειδική λυχνία επιτρέπεται να χρησιμοποιηθεί μόνο για την προβλεπόμενη χρήση. Δεν είναι κατάλληλη για φωτισμό του χώρου. Η αντικατάσταση πρέπει να εκτελεστεί μόνο από τεχνικό της Miele ή από εξουσιοδοτημένο συνεργείο επισκευών Miele.
- ▶ Αυτός ο φούρνος μικροκυμάτων περιέχει 1 πηγή φωτός ενεργειακής κλάσης E.

### **Προστασία για τα παιδιά**

- ▶ Πρέπει να κρατάτε μακριά από τη συσκευή μικροκυμάτων παιδιά κάτω των οκτώ ετών, εκτός εάν τα επιτηρείτε συνεχώς.
- ▶ Παιδιά άνω των οκτώ ετών επιτρέπεται να χρησιμοποιήσουν τη συσκευή χωρίς επιτήρηση, μόνο όταν τους δοθούν οι κατάλληλες οδηγίες σχετικά με αυτήν, ώστε να μπορούν να τη χρησιμοποιήσουν με ασφάλεια. Πρέπει να αναγνωρίζουν και να καταλαβαίνουν τους πιθανούς κινδύνους ενός λάθος χειρισμού.
- ▶ Τα παιδιά δεν επιτρέπεται να καθαρίζουν τη συσκευή και να κάνουν εργασίες συντήρησης σε αυτή χωρίς επιτήρηση.
- ▶ Επιτηρείτε πάντα τα παιδιά που παίζουν κοντά στη συσκευή. Μην τα αφήνετε ποτέ να παίζουν με αυτή.

## Υποδείξεις ασφαλείας

---

▶ Κίνδυνος ασφυξίας! Τα παιδιά μπορεί κατά το παιχνίδι να τυλιχτούν στο υλικό συσκευασίας (π.χ. μεμβράνη) ή να το βάλουν στο κεφάλι τους και πάθουν ασφυξία. Κρατάτε τα παιδιά μακριά από τα υλικά συσκευασίας. Κρατάτε το υλικό συσκευασίας μακριά από τα παιδιά.

### Τεχνική ασφάλεια

▶ Βλάβες στη συσκευή μπορεί να θέσουν σε κίνδυνο την ασφάλειά σας. Ελέγχετε τη συσκευή για εξωτερικές ζημιές. Μην θέτετε ποτέ σε λειτουργία μια συσκευή με εμφανείς ζημιές.

▶ Αν το καλώδιο παρουσιάσει βλάβη, φροντίστε άμεσα για την αντικατάστασή του με το κατάλληλο καλώδιο από έναν τεχνικό εκπαιδευμένο από τον κατασκευαστή, για να αποφύγετε κάθε κίνδυνο για τον χειριστή.

▶ Είναι δυνατή η προσωρινή ή μόνιμη λειτουργία σε ένα αυτόνομο ή μη δικτυακό σύστημα παροχής ηλεκτρικής ενέργειας (όπως αυτόνομα δίκτυα, εφεδρικά συστήματα). Απαραίτητη προϋπόθεση για τη λειτουργία είναι το σύστημα τροφοδοσίας να συμμορφώνεται με τις προδιαγραφές του προτύπου EN 50160 ή συγκρίσιμων προδιαγραφών. Τα μέτρα προστασίας που προβλέπονται στην οικιακή εγκατάσταση και σε αυτό το προϊόν της Miele πρέπει επίσης να διασφαλίζουν τη λειτουργία τους σε απομονωμένη λειτουργία ή σε μη δικτυακή λειτουργία ή να αντικαθίστανται από ισοδύναμα μέτρα στην εγκατάσταση. Όπως περιγράφεται, για παράδειγμα, στην τρέχουσα έκδοση του VDE-AR-E 2510-2.

▶ Σε περίπτωση βλάβης της συσκευής υπάρχει πιθανότητα διαρροής μικροκυμάτων κατά τη λειτουργία της συσκευής, που συνεπάγεται κίνδυνο για το χειριστή. Μη χρησιμοποιείτε τη συσκευή, αν

- η πόρτα της συσκευής είναι λυγισμένη.
- οι μεντεσέδες της πόρτας είναι ξεβιδωμένοι.
- υπάρχουν εμφανείς τρύπες ή σχισμές στο περίβλημα, στην πόρτα ή στα τοιχώματα του θαλάμου φούρνου.

▶ Αν αγγίξετε συνδέσεις από τις οποίες διέρχεται ηλεκτρικό ρεύμα καθώς και αν κάνετε αλλαγές στην ηλεκτρική και μηχανική κατασκευή είναι επικίνδυνο για σας και μπορεί να προκαλέσει ανωμαλίες στη λειτουργία της συσκευής. Μην ανοίγετε ποτέ το περίβλημα της συσκευής.

- ▶ Πριν από τη σύνδεση, σιγουρευτείτε, ότι τα στοιχεία ηλεκτρικής σύνδεσης (τάση και συχνότητα), που αναγράφονται στην πινακίδα τύπου της συσκευής, συμφωνούν με το ηλεκτρικό σας δίκτυο. Αυτά τα στοιχεία πρέπει οπωσδήποτε να συμφωνούν, για να μην προκληθούν βλάβες στη συσκευή. Συγκρίνετε αυτά τα στοιχεία πριν τη σύνδεση. Αν έχετε αμφιβολίες ρωτήστε τον ηλεκτρολόγο σας.
- ▶ Το πολύπριζο ή η μπαλαντέζα δεν παρέχουν την απαιτούμενη ασφάλεια (κίνδυνος πυρκαγιάς). Μη συνδέετε τη συσκευή μέσω αυτών με το ηλεκτρικό ρεύμα.
- ▶ Η συσκευή αυτή σας εγγυάται ηλεκτρική ασφάλεια, εφόσον συνδεθεί με σύστημα γείωσης σύμφωνα προς τις ισχύουσες προδιαγραφές. Είναι πολύ σημαντικό, να υφίσταται αυτή η βασική προϋπόθεση ασφαλείας, για να αποκλειστούν βλάβες που μπορεί να προκύψουν από έλλειψη ή διακοπή γείωσης. Σε περίπτωση αμφιβολιών θα πρέπει ο ηλεκτρικός πίνακας να ελεγχθεί από ηλεκτρολόγο.
- ▶ Για λόγους ασφαλείας θέτετε τη συσκευή σε λειτουργία, μόνο μετά τον εντοιχισμό της, έτσι ώστε να μην υπάρχει κίνδυνος να αγγίξετε τα ηλεκτρικά της μέρη.
- ▶ Εξαιτίας λανθασμένων επισκευών μπορεί να προκύψουν σημαντικοί κίνδυνοι για τον χειριστή. Επισκευές πρέπει να εκτελεστούν μόνο από τεχνικό της Miele ή από εξουσιοδοτημένο συνεργείο επισκευών Miele.
- ▶ Κάθε απαίτηση που αφορά την εγγύηση χάνεται, σε περίπτωση που η συσκευή δεν επισκευαστεί από εξουσιοδοτημένο τεχνίτη του Miele Service.
- ▶ Σε περίπτωση εργασιών επισκευής ή κατά τον καθαρισμό και περιποίηση θα πρέπει να αποσυνδέετε τη συσκευή από το ηλεκτρικό δίκτυο. Η συσκευή αποσυνδέεται από το ηλεκτρικό δίκτυο τότε μόνο όταν:
  - Βγάζετε το φις της συσκευής από την πρίζα.Για να αποσυνδέσετε τη συσκευή από το ηλεκτρικό δίκτυο, τραβάτε πάντα το φις από την πρίζα και όχι το καλώδιο.
  - Η ασφάλεια στον ηλεκτρικό πίνακα έχει πέσει.
  - έχετε αφαιρέσει τη βιδωτή ασφάλεια από τον ηλεκτρικό πίνακα

## Υποδείξεις ασφαλείας

---

- ▶ Μόνο με γνήσια ανταλλακτικά μπορεί να εγγυηθεί η Miele ότι η συσκευή θα ανταποκρίνεται πλήρως στις προδιαγραφές ασφαλείας με τις οποίες έχει κατασκευαστεί. Διάφορα μέρη της συσκευής που έχουν υποστεί βλάβη, θα πρέπει να αντικατασταθούν μόνο με γνήσια ανταλλακτικά της εταιρείας Miele.
- ▶ Αν η συσκευή μικροκυμάτων έχει τοποθετηθεί πίσω από πόρτα επίπλου, να τη χρησιμοποιείτε μόνο με ανοιχτή πόρτα. Μην κλείνετε την πόρτα επίπλου, όταν η συσκευή βρίσκεται σε λειτουργία. Πίσω από την κλειστή πόρτα επίπλου συγκεντρώνονται θερμότητα και υγρασία. Έτσι μπορεί να πάθουν ζημιά η συσκευή και το ντουλάπι εντοιχισμού. Κλείνετε την πόρτα επίπλου τότε μόνο, όταν η συσκευή έχει κρυώσει εντελώς.
- ▶ Η συσκευή αυτή δεν επιτρέπεται να τοποθετείται και να λειτουργεί σε χώρους που βρίσκονται εν κινήσει (π.χ. πλοία).

## Σωστή χρήση

- ▶ Φροντίζετε, ώστε τα φαγητά να ζεσταίνονται πάντα αρκετά καλά. Ο χρόνος που απαιτείται για αυτό, εξαρτάται από πολλούς παράγοντες όπως από την αρχική θερμοκρασία, την ποσότητα, το είδος και την υφή των φαγητών, από αλλαγές στη συσκευή. Οι διάφοροι μικροοργανισμοί που πιθανώς να υπάρχουν μέσα στις τροφές, καταστρέφονται μόνο σε επαρκώς υψηλές θερμοκρασίες (> 70 °C) και με τον κατάλληλο χρόνο (> 10 λεπτά). Αν έχετε αμφιβολία, μήπως το φαγητό δεν ζεστάθηκε αρκετά, επιλέγετε μία λίγο μεγαλύτερη διάρκεια.
- ▶ Είναι σημαντικό η θερμοκρασία να διανέμεται ομοιόμορφα στο φαγητό και να είναι επαρκής. Γυρίζετε το φαγητό ή το ανακατεύετε, έτσι ώστε να ζεσταίνεται ομοιόμορφα και λάβετε υπόψη σας τους χρόνους προσαρμογής που δίνονται για ζέσταμα, απόψυξη και μαγείρεμα. Οι χρόνοι προσαρμογής είναι χρόνοι παύσης κατά τους οποίους η θερμοκρασία διαμοιράζεται ομοιόμορφα μέσα στο φαγητό.



- ▶ Λάβετε υπόψη σας, ότι οι χρόνοι που απαιτούνται για το μαγείρεμα, το ζέσταμα και την απόψυξη με μικροκύματα, είναι συχνά πολύ συντομότεροι από τους χρόνους που απαιτούνται στην εστία ή στο φούρνο.  
Έτσι, υπάρχει κίνδυνος, οι μεγάλοι χρόνοι να οδηγήσουν σε στέγνωμα και πιθανή ανάφλεξη των φαγητών. Υφίσταται κίνδυνος πυρκαγιάς. Κίνδυνος ανάφλεξης υπάρχει επίσης στο υπερβολικό στέγνωμα ψωμιού, λουλουδιών, βοτάνων και μυρωδικών. Μην ξηραίνετε αυτά τα πράγματα στη συσκευή μικροκυμάτων!
- ▶ Μη ζεσταίνετε ειδικά μαξιλαράκια με γέμιση θεραπευτικού υλικού στη συσκευή. Μπορεί να αρπάξουν φωτιά, ακόμη και όταν τα έχετε βγάλει από τη συσκευή μικροκυμάτων. Μην τα ζεσταίνετε στη συσκευή. Κίνδυνος πυρκαγιάς!
- ▶ Ο φούρνος με μικροκύματα δεν ενδείκνυται για καθαρισμό και αποστείρωση οικιακών σκευών και άλλων αντικειμένων. Με τις υψηλές θερμοκρασίες που αναπτύσσονται, υπάρχει κίνδυνος εγκαύματος κατά την απομάκρυνση τους από τη συσκευή. Κίνδυνος πυρκαγιάς!
- ▶ Λόγω έλλειψης ή μικρής ποσότητας περιεχομένου, μπορεί να προκληθούν βλάβες στη συσκευή. Για αυτό μη χρησιμοποιείτε ποτέ τη συσκευή για να προθερμάνετε σκεύη ή να στεγνώσετε βότανα και παρεμφερή πράγματα.
- ▶ Ο φούρνος μικροκυμάτων πρέπει να μπαίνει σε λειτουργία, μόνο εφόσον μέσα στο θάλαμο έχετε τοποθετήσει φαγητό ή το σκεύος ροδίσματος και ο περιστρεφόμενος δίσκος βρίσκεται στη θέση του.
- ▶ Σε κλειστά δοχεία ή μπουκάλια δημιουργείται κατά το ζέσταμα πίεση, η οποία θα μπορούσε να προκαλέσει έκρηξη. Μη ζεσταίνετε ποτέ φαγητά ή υγρά σε κλειστά δοχεία ή μπουκάλια.  
Να αφαιρείτε από τα μπουκάλια για τα μωρά (μπιμπερό), πρώτα το καπάκι **και** την πιπίλα.

## Υποδείξεις ασφαλείας

---

▶ Κατά το ζέσταμα των τροφών, η θερμότητα παράγεται κατευθείαν στο φαγητό, ενώ το σκεύος παραμένει πιο κρύο. Η θερμότητα σε αυτό μεταδίδεται μόνο μέσω του φαγητού. Εξετάζετε τη σωστή θερμοκρασία του φαγητού, όταν το βγάζετε από τη συσκευή μικροκυμάτων. Μην βασίζεστε στη θερμοκρασία του σκεύους! **Όταν ζεσταίνετε βρεφική τροφή, προσέχετε ιδιαίτερα τη σωστή θερμοκρασία!** Μετά το ζέσταμα της βρεφικής τροφής, την ανακατεύετε καλά ή την κουνάτε, και έπειτα τη δοκιμάζετε, για να προφυλάξετε το βρέφος από εγκαύματα.

▶ Όταν βράζετε ή όταν ξαναζεσταίνετε υγρά στα μικροκύματα, μπορεί το υγρό να έχει μεν αποκτήσει τη θερμοκρασία βρασμού, όμως να μην ανεβαίνουν οι χαρακτηριστικές φυσαλίδες ατμού. Αυτό σημαίνει ότι το υγρό δεν έχει βράσει ομοιόμορφα. Έτσι, η καθυστέρηση βρασμού μπορεί να καταλήξει σε μια ξαφνική δημιουργία πολλών φυσαλίδων με έντονο κόχλασμα, τη στιγμή που βγάζετε το δοχείο από τη συσκευή ή το κουνάτε λίγο μαζί με το περιεχόμενό του. Κίνδυνος εγκαύματος από ξαφνική υπερχειλίση! Κίνδυνος εγκαύματος!

Η δημιουργία φυσαλίδων μπορεί να είναι τόσο έντονη, ώστε να προκαλέσει το αυτόματο άνοιγμα της πόρτας της συσκευής. Κίνδυνος τραυματισμού και ζημιάς! Ανακατεύετε το υγρό πριν από το ζέσταμα/βράσιμο. Περιμένετε μετά το ζέσταμα τουλάχιστον 20 δευτερόλεπτα, πριν βγάλετε από τον φούρνο το σκεύος. Επιπλέον μπορείτε κατά τη διάρκεια της θέρμανσης να τοποθετήσετε μια γυάλινη ράβδο ή παρόμοιο αντικείμενο, αν υπάρχει, μέσα στο σκεύος.

▶ Αφήνετε την πόρτα συσκευής κλειστή, όταν δημιουργείται καπνός μέσα στον θάλαμο του φούρνου από τα τρόφιμα, για να σβήσετε τις φλόγες που ενδεχομένως δημιουργήθηκαν.

Διακόπτετε τη διαδικασία θέτοντας εκτός λειτουργίας τον φούρνο ατμού και βγάζοντας το φιν από την πρίζα.

Ανοίγετε την πόρτα τότε μόνο, όταν ο καπνός έχει εξαφανιστεί.

- ▶ Λάδια και λίπη μπορεί να πάρουν φωτιά αν υπερθερμανθούν. Έχετε πάντα υπό την επιτήρησή σας τη συσκευή μικροκυμάτων, όταν μαγειρεύετε με λάδια ή λίπη. Μη χρησιμοποιείτε τη συσκευή για τηγάνισμα. Μη σβήσετε ποτέ με νερό τη φωτιά που προκλήθηκε από λάδι ή λίπος. Απενεργοποιήστε τη συσκευή και περιμένετε να σβήσουν οι φλόγες κρατώντας την πόρτα της συσκευής κλειστή.
- ▶ Εύφλεκτα αντικείμενα που βρίσκονται κοντά στη συσκευή μικροκυμάτων που είναι σε λειτουργία, μπορεί να αρχίσουν να καίγονται εξαιτίας των υψηλών θερμοκρασιών. Μη χρησιμοποιείτε ποτέ τη συσκευή για τη θέρμανση χώρων.
- ▶ Αν για την παρασκευή φαγητών ή γλυκών χρησιμοποιείτε οινόπνευματώδη ποτά, λάβετε υπόψη σας ότι το οινόπνευμα εξατμίζεται με τις υψηλές θερμοκρασίες και μπορεί να προκαλέσει πυρκαγιά, αν αγγίξει τις καυτές επιφάνειες. Μη ζεσταίνετε ποτέ οινόπνευμα χωρίς αραίωση. Κίνδυνος πυρκαγιάς!
- ▶ Φαγητά που διατηρούνται ζεστά ή φυλάσσονται στον θάλαμο φούρνου, μπορεί να ξεραθούν και η υγρασία που βγαίνει από αυτά μπορεί να οδηγήσει σε διάβρωση της συσκευής μικροκυμάτων. Ζημιά μπορεί να πάθουν ακόμη ο πίνακας χειρισμού, ο πάγκος εργασίας ή το ντουλάπι εντοιχισμού. Για τον λόγο αυτόν σκεπάζετε τα φαγητά.
- ▶ Απομακρύνετε αμέσως προσεκτικά τυχόν αλατισμένες τροφές ή υγρά που ενδέχεται, να επικαθίσουν στα ανοξείδωτα τοιχώματα του θαλάμου, για να αποφύγετε την δημιουργία σκουριάς.
- ▶ Ο θάλαμος φούρνου είναι ζεστός μετά τη χρήση. Υπάρχει κίνδυνος εγκαύματος! Να καθαρίζετε το θάλαμο φούρνου και τα εξαρτήματα, μόλις αυτά κρυώσουν. Μην περιμένετε πάρα πολύ, γιατί αυτό δυσχεραίνει τον καθαρισμό και σε εξαιρετικές περιπτώσεις τον καθιστά αδύνατο. Οι συσσωρευμένες ακαθαρσίες μπορούν σε ορισμένες περιπτώσεις να προκαλέσουν ζημιά στη συσκευή και να οδηγήσουν σε επικίνδυνες καταστάσεις. Κίνδυνος πυρκαγιάς! Λάβετε υπόψη σας σχετικά με αυτό τις υποδείξεις στο κεφάλαιο «Καθαρισμός και περιποίηση».

## Υποδείξεις ασφαλείας

---

- ▶ Κίνδυνος πυρκαγιάς! Πλαστικά σκεύη, ακατάλληλα για χρήση σε μικροκύματα μπορεί να καταστραφούν και να προκαλέσουν ζημιές στο φούρνο. Μη χρησιμοποιείτε μεταλλικά σκεύη, αλουμινόχαρτο, μαχαιροπίρουνα, σκεύη με μεταλλικό επίχρισμα ή κρύσταλλα που περιέχουν μόλυβδο ή πιατέλες με διακοσμητικό περίγραμμα, πλαστικά σκευή που δεν είναι θερμοανθεκτικά, ξύλινα σκεύη, κλιπς από μέταλλο, πλαστικό ή χαρτόνι με σύρμα στο εσωτερικό τους, πλαστικές κούπες με καπάκι από αλουμίνιο που δεν έχει αφαιρεθεί εντελώς (βλέπε κεφάλαιο «Υποδείξεις σκευών για τα μικροκύματα»). Χρησιμοποιώντας κάποιο από αυτά τα σκεύη, μπορεί να καταστρέψετε το ίδιο το σκεύος ή να προκαλέσετε πυρκαγιά.
- ▶ Για να χρησιμοποιήσετε πλαστικά σκεύη μιας χρήσης, θα πρέπει να σιγουρευτείτε ότι αυτά διαθέτουν τις ιδιότητες που αναφέρονται στο κεφάλαιο «Υποδείξεις σκευών για τα μικροκύματα / Πλαστικό». Μην απομακρύνετε ποτέ από τη συσκευή με λειτουργία μικροκυμάτων, όταν ζεσταίνετε ή μαγειρεύετε τρόφιμα σε σκεύη μιας χρήσης από πλαστικό, χαρτί ή άλλο εύφλεκτο υλικό.
- ▶ Οι συσκευασίες διατήρησης της θερμότητας έχουν μεταξύ άλλων, μια επένδυση από λεπτό αλουμινόχαρτο. Τα μικροκύματα αντανακλώνται στο αλουμινόχαρτο. Τα μικροκύματα μπορούν να ζεστάνουν υπερβολικά το χαρτί της συσκευασίας και να το κάψουν. Μη ζεσταίνετε στη συσκευή μικροκυμάτων φαγητά μέσα σε συσκευασία διατήρησης της θερμότητας, όπως π.χ. σακούλες για ψητά κοτόπουλα.
- ▶ Αν ζεστάνετε αυγά χωρίς το κέλυφος με μικροκύματα, ο κρόκος μπορεί μετά το ψήσιμο να σκάσει με υψηλή πίεση. Τρυπάτε προηγουμένως τη μεμβράνη του κρόκου σε πολλά σημεία.
- ▶ Αν ζεστάνετε αυγά με κέλυφος στα μικροκύματα, αυτά σκάνε, ακόμα και όταν τα έχετε βγάλει από το θάλαμο φούρνου. Βράζετε τα αυγά με κέλυφος μόνο μέσα σε ειδικό σκεύος. Μη ζεσταίνετε σφιχτοβρασμένα αυγά στη λειτουργία μικροκυμάτων.
- ▶ Αν ζεστάνετε τρόφιμα με σκληρότερο φλοιό ή φλούδα, όπως ντομάτες, λουκάνικα, πατάτες, μελιτζάνες, μπορεί αυτά να σκάσουν. Αυτά τα τρόφιμα τα τρυπάτε ή τα χαράσσετε προηγουμένως σε αρκετά σημεία, ώστε να μπορεί να διαφεύγει ο ατμός από το εσωτερικό τους.

- ▶ Σκεύη με κούφια χερούλια στα πλαϊνά και στο καπάκι δεν είναι κατάλληλα για χρήση στα μικροκύματα. Στα κούφια μέρη μπορεί να εισχωρήσει υγρασία και να δημιουργηθεί πίεση, η οποία θα μπορούσε να καταστρέψει τα κούφια μέρη προκαλώντας έκρηξη (εξαίρεση αποτελούν τα κούφια χερούλια που εξαερίζονται κανονικά και δεν μαζεύουν υγρασία). Μη χρησιμοποιείτε για το μαγείρεμα αυτά τα σκεύη.
- ▶ Απαγορεύεται η χρήση θερμομέτρου με υδράργυρο ή άλλο υγρό, γιατί αυτά είναι ευαίσθητα στις υψηλές θερμοκρασίες και σπάνε εύκολα. Για να ελέγξετε τη θερμοκρασία του φαγητού, διακόπτετε τη λειτουργία της συσκευής. Για τη μέτρηση της θερμοκρασίας φαγητού, χρησιμοποιείτε πάντα ένα ειδικό θερμομέτρο.
- ▶ Ο ατμός μιας συσκευής ατμοκαθαρισμού μπορεί να εισχωρήσει σε ηλεκτρικά μέρη της συσκευής και να προκαλέσει βραχυκύκλωμα. Μη χρησιμοποιείτε σε καμιά περίπτωση συσκευές ατμοκαθαρισμού για τον καθαρισμό της συσκευής.

### Σκεύη

- ▶ Να χρησιμοποιείτε αποκλειστικά γνήσια εξαρτήματα της Miele. Αν χρησιμοποιήσετε εξαρτήματα άλλης μάρκας, χάνετε κάθε δικαίωμα να απαιτήσετε την προστασία και τα πλεονεκτήματα που περιέχονται μέσα στην εγγύηση.
- ▶ Η Miele σάς παρέχει εγγύηση παράδοσης για λειτουργικά ανταλλακτικά έως και για 15 χρόνια, αλλά τουλάχιστον 10 χρόνια, μετά τη διακοπή της παραγωγής της σειράς του φούρνου μικροκυμάτων σας.

## Πριν από την αρχική λειτουργία

Μετά τη μεταφορά της, βγάzte τη συσκευή από τη συσκευασία και την αφήνετε για περίπου 2 ώρες σε θερμοκρασία δωματίου, πριν την θέσετε σε λειτουργία.

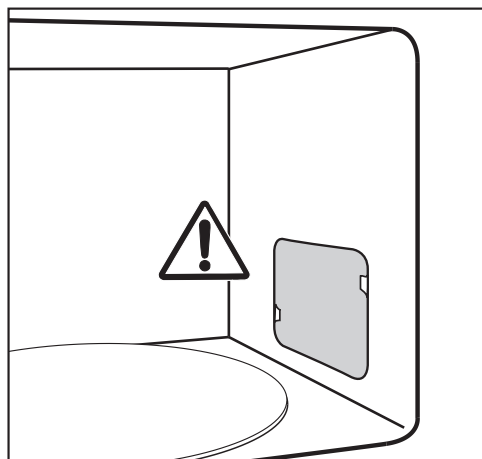
Στο διάστημα αυτό γίνεται εξισορρόπηση θερμοκρασίας μεταξύ συσκευής και θερμοκρασίας περιβάλλοντος. Αυτό είναι σημαντικό για την περαιτέρω λειτουργία του ηλεκτρονικού συστήματος της συσκευής.

**⚠** Κίνδυνος ασφυξίας λόγω του υλικού συσκευασίας.

Τα παιδιά μπορεί κατά το παιχνίδι να τυλιχτούν στο υλικό συσκευασίας (π.χ. μεμβράνη) ή να το βάλουν στο κεφάλι τους και πάθουν ασφυξία. Κρατάτε τα παιδιά μακριά από τα υλικά συσκευασίας.

Κρατάτε το υλικό συσκευασίας μακριά από τα παιδιά.

- Όταν βγάzte τη συσκευή από τη συσκευασία, απομακρύνετε τα κάθε είδους υλικά συσκευασίας.



Μην αφαιρείτε το κάλυμμα μπροστά από την έξοδο μικροκυμάτων στο θάλαμο του φούρνου, καθώς και τη μεμβράνη στο εσωτερικό της πόρτας.

- Ελέγξτε τη συσκευή για τυχόν ζημιές.

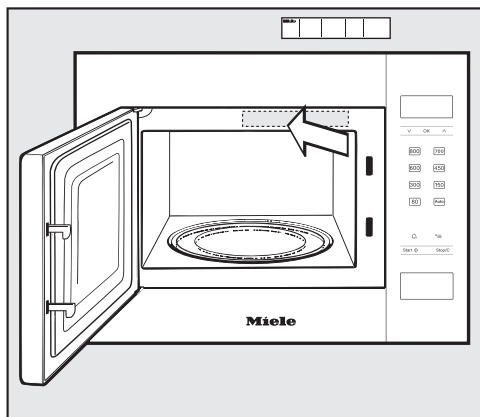
**⚠** Κίνδυνος της υγείας λόγω ελαττωματικής συσκευής.

Σε κατάσταση λειτουργίας της συσκευής θα μπορούσαν να διαρρεύσουν μικροκύματα, τα οποία θα σήμαιναν κίνδυνο για τον χρήστη.

Μη χρησιμοποιείτε τη συσκευή, αν

- η πόρτα της συσκευής είναι λυγισμένη.
- οι μεντεσέδες της πόρτας είναι ξεβιδωμένοι.
- υπάρχουν εμφανείς τρύπες ή σχισμές στο περίβλημα, στην πόρτα ή στα τοιχώματα του θαλάμου φούρνου.

- Καθαρίζετε το θάλαμο, καθώς και τα εξαρτήματα με ένα σπογγώδες πανί και ζεστό νερό.



- Κολλάτε τις συνοδευτικές σύντομες οδηγίες χρήσης πάνω στη συσκευή με τέτοιο τρόπο, ώστε να μην καλύπτουν τις γρίλιες εξαερισμού.

Κατά τον εντοιχισμό της συσκευής μικροκυμάτων πρέπει να προσέχετε, ώστε να μην εμποδίζεται ο εξαερισμός στην πρόσοψη της συσκευής. Για αυτό το λόγο, μην καλύπτετε τις γρίλιες εξαερισμού με αντικείμενα! Φροντίστε, ώστε το κενό που χωρίζει τη συσκευή με τις παρακείμενες προσόψεις επίπλων από τα πλάγια να είναι τουλάχιστον 2,5 χιλστ. και από πάνω τουλάχιστον 4 χιλστ.

Σε ύψος εσοχής 350 χιλστ. η συσκευή είναι κατάλληλη για τον εντοιχισμό σε ένα ντουλάπι τοίχου και σε ύψος εσοχής 360 χιλστ. για τον εντοιχισμό σε ένα ψηλό ντουλάπι.

Ο εντοιχισμός σε ένα ντουλάπι τοίχου το οποίο κρέμεται απευθείας πάνω από μια εστία, δεν επιτρέπεται για λόγους ασφάλειας.

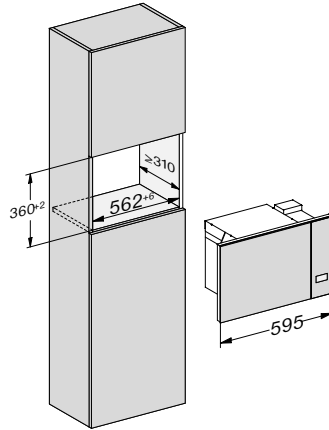
Πρέπει να διατηρείται ένα ελάχιστο ύψος εντοιχισμού 85 εκ.

Πιάνετε τη συσκευή κατά τη μεταφορά της από το περιβλήμα και όχι από το πλαίσιο. Το πλαίσιο δεν είναι αρκετά σταθερό, για να κρατήσει το βάρος της συσκευής.

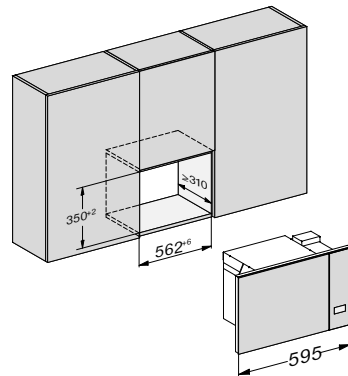
## Διαστάσεις εντοιχισμού

Οι διαστάσεις εμφανίζονται σε χιλστ.

### Εντοιχισμός σε κολονάτο ντουλάπι



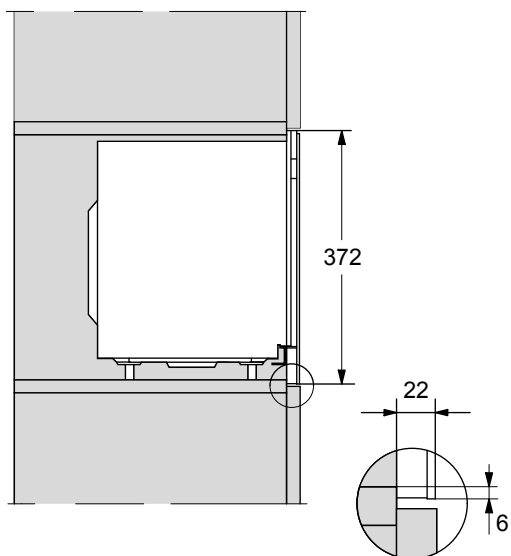
### Εντοιχισμός σε ντουλάπι τοίχου



# Εγκατάσταση

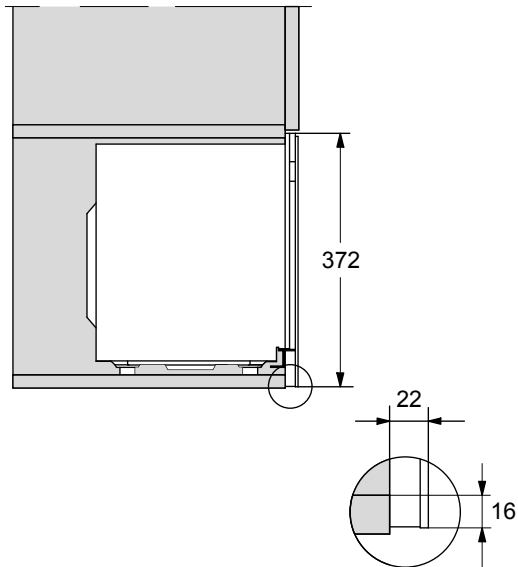
---

## Πλαϊνή όψη κολονάτου ντουλαπιού



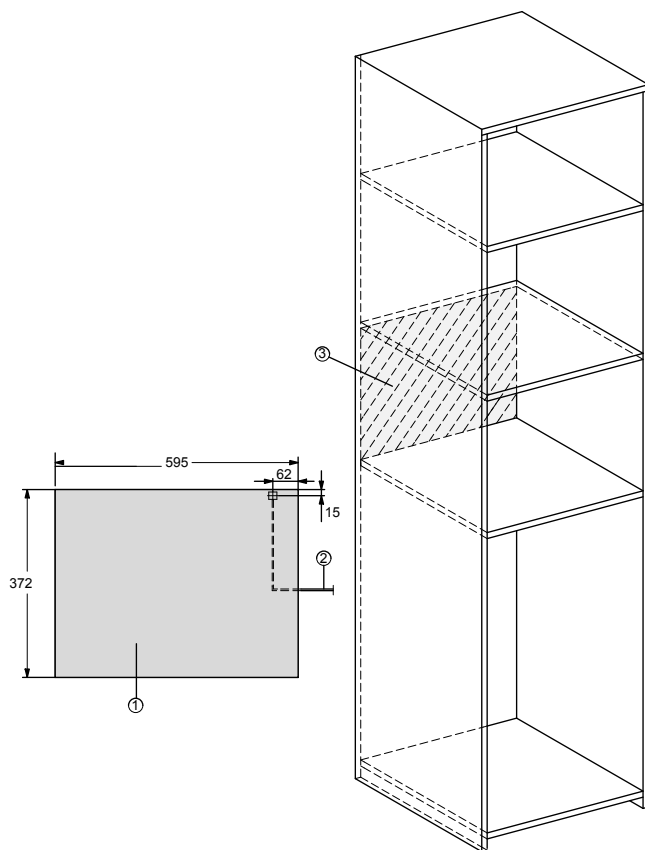


## Πλαϊνή όψη ντουλαπιού τοίχου



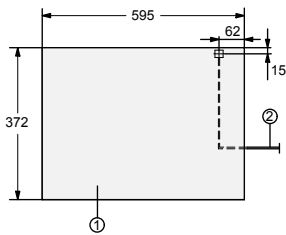
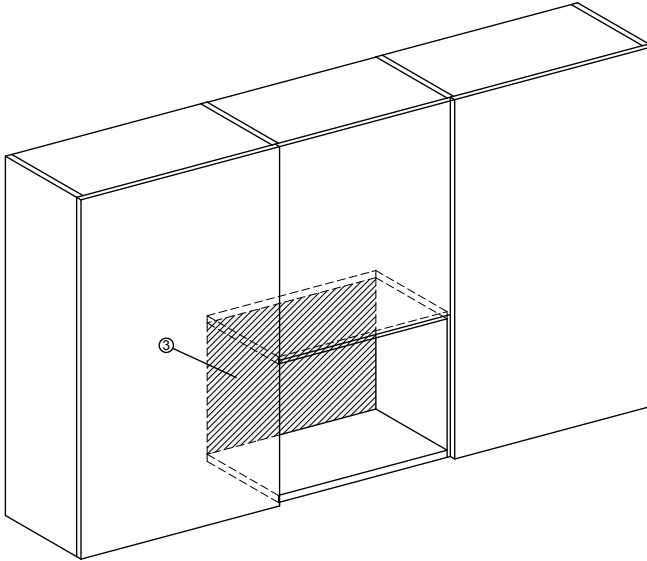
# Εγκατάσταση

## Σύνδεση κολονάτου ντουλαπιού



- ① Άποψη από μπροστά
- ② Καλώδιο σύνδεσης δικτύου, μήκος = 1.600 χιλστ.
- ③ Καμία σύνδεση σε αυτή την περιοχή

## Σύνδεση ντουλαπιού τοίχου

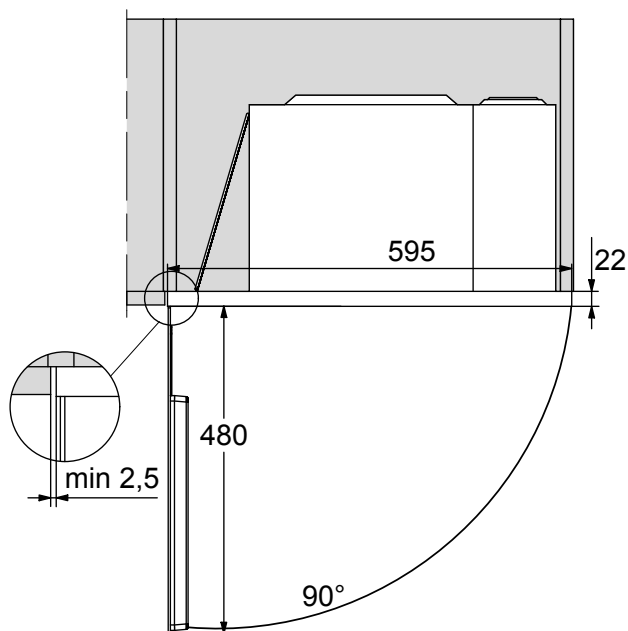


- ① Άποψη από μπροστά
- ② Καλώδιο σύνδεσης δικτύου, μήκος = 1.600 χιλστ.
- ③ Καμία σύνδεση σε αυτή την περιοχή

# Εγκατάσταση

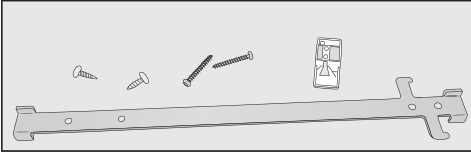
---

## Κάτοψη



## Υλικό εντοιχισμού

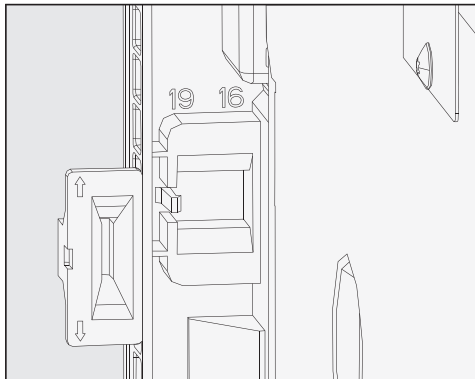
Τα παρακάτω υλικά βρίσκονται στα εξαρτήματα:



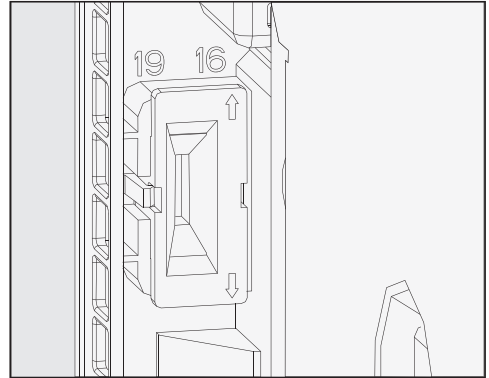
## Εκτέλεση εντοιχισμού

Ο φούρνος μικροκυμάτων επιτρέπεται να τεθεί σε λειτουργία μόνο μετά τον εντοιχισμό.

Στα αξεσουάρ υπάρχει ένας αντάπτορας, ο οποίος είναι το βοηθητικό εργαλείο τοποθέτησης της ράβδου με άγκιστρα. Σε αυτόν τον αντάπτορα υπάρχουν 2 βέλη που καθιστούν δυνατή την προσαρμογή στο πάχος του τοιχώματος της εσοχής. Τα συνηθισμένα πάχη τοιχώματος είναι 16 ή 19 χιλστ.



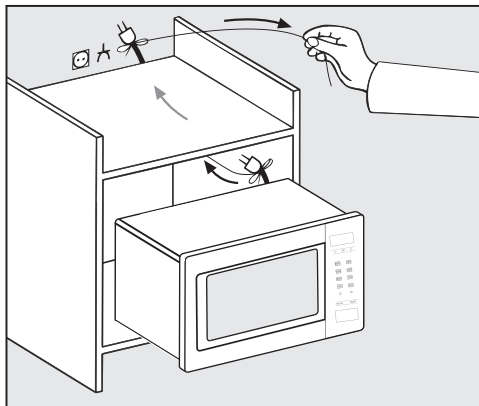
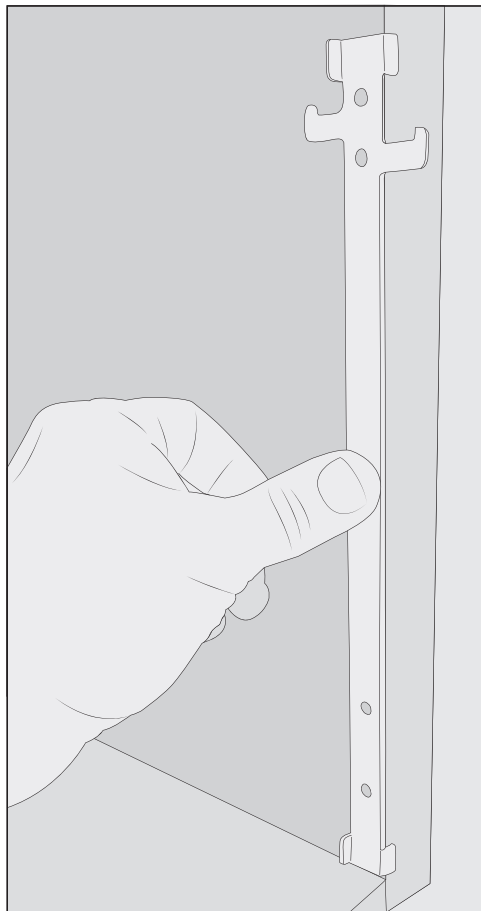
- Προσέχετε και τις δύο διαστάσεις πάχους τοιχώματος που βρίσκονται στο πλαίσιο στο πίσω μέρος της συσκευής.



- Τοποθετείτε τον αντάπτορα κατά τέτοιο τρόπο ώστε το βέλος να δείχνει προς τον αριθμό με το κατάλληλο πάχος τοιχώματος.

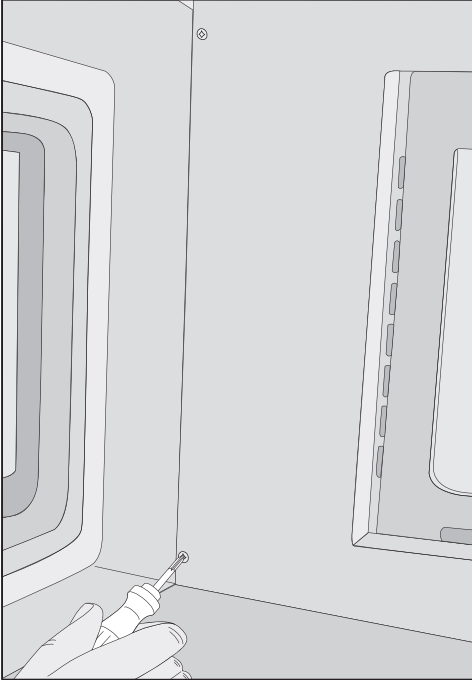
# Εγκατάσταση

## 1. Ύψος εσοχής 350 χιλστ.



- Σπρώχνετε το φούρνο μικροκυμάτων προσεκτικά στην εσοχή. Ταυτόχρονα περνάτε το καλώδιο με το φικς μέσα από την εσοχή.
- Ανασηκώνετε τη συσκευή μικροκυμάτων πάνω από το άγκιστρο στερέωσης και στη συνέχεια την κατεβάζετε.

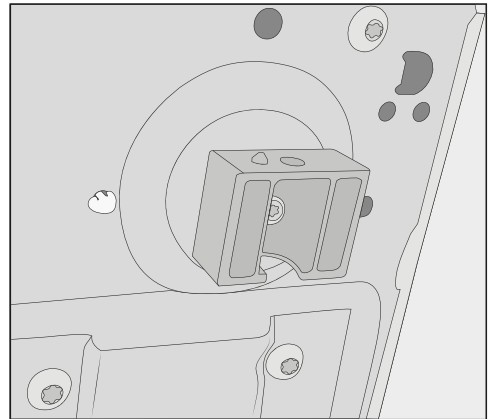
- Συναρμολογείτε τη ράβδο με τα άγκιστρα με το χαμηλότερο άγκιστρο προς τα έξω από μέσα στη δεξιά πλευρά της εσοχής.
- Στερεώνετε τη ράβδο με άγκιστρα με τις δύο πιο κοντές βίδες από τα αξεσουάρ.



## 2. Ύψος εσοχής 360 χιλστ.

Κατά την παράδοση της συσκευής, τα 4 πόδια της συσκευής έχουν συναρμολογηθεί για ύψος εσοχής 350 χιλστ. Για ύψος συσκευής 360 χιλστ. πρέπει να φέρετε τα πόδια στην υψηλότερη θέση.

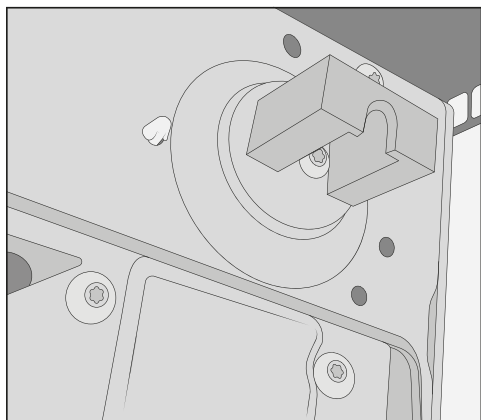
- Αφαιρείτε όλα τα εξαρτήματα καθώς και τον περιστρεφόμενο δίσκο και τον δακτύλιο περιστροφής από τον θάλαμο φούρνου της συσκευής μικροκυμάτων.
- Τοποθετείτε τη συσκευή από το δεξί πλαϊνό τοίχωμα έτσι ώστε το μπροστινό πλαίσιο να προεξέχει από την άκρη του τραπεζιού και να μην είναι επάνω σε αυτό.



- Τοποθετείτε το κατσαβίδι ελαφρώς λοξά και στερεώνετε τη συσκευή στην αριστερή πλευρά πάνω και κάτω με τις δύο μακρύτερες βίδες.
- Βεβαιωθείτε ότι ο φούρνος μικροκυμάτων έχει τοποθετηθεί σταθερά.
- Ελέγχετε εάν η απόσταση μεταξύ της συσκευής μικροκυμάτων και των τοιχωμάτων στα πλαϊνά ανέρχεται σε τουλάχιστον 2,5 χιλστ. και στο πάνω μέρος σε περ. 4 χιλστ.
- Συνδέστε τη συσκευή στο ηλεκτρικό δίκτυο.

- Ξεβιδώνετε τα 4 πόδια στο κάτω μέρος της συσκευής, και βιδώνετε τα πόδια κατά ένα τέταρτο της περιστροφής στην υψηλότερη θέση.

## Εγκατάσταση




- Για να είναι ασφαλισμένη η συσκευή μικροκυμάτων προσέχετε ώστε να έχει μαγκώσει ο μικρός πείρος για την τοποθέτηση, πριν να στερεώσετε και πάλι τα πόδια.



- Συναρμολογείτε τη ράβδο με τα άγκιστρα με το υψηλότερο άγκιστρο προς τα έξω από μέσα στη δεξιά πλευρά της εσοχής.
- Στερεώνετε τη ράβδο με άγκιστρα με τις δύο πιο κοντές βίδες από τα αξεσουάρ.
- Συνεχίζετε με τον εντοιχισμό, όπως περιγράφεται στο κεφ. «1. Ύψος εσοχής ντουλαπιού 350 χιλστ.».




## Ηλεκτρική σύνδεση

 Κίνδυνος τραυματισμού λόγω ελαττωματικής συσκευής.

Βεβαιωθείτε πριν από τη σύνδεση της συσκευής με το δίκτυο παροχής ρεύματος, ότι δεν έχει υποστεί ζημιές. Μη θέσετε ποτέ σε λειτουργία μία ελαττωματική συσκευή.

Η συσκευή είναι εξοπλισμένη με ηλεκτρικό καλώδιο και φικς έτοιμο για σύνδεση. Διασφαλίζετε ότι η πρίζα σούκο είναι οποιαδήποτε στιγμή προσβάσιμη. Εάν αυτό δεν είναι δυνατό, βεβαιωθείτε ότι στον χώρο εγκατάστασης υπάρχει ένα σύστημα διαχωρισμού για κάθε πόλο.

 Κίνδυνος πυρκαγιάς από υπερθέρμανση.

Η λειτουργία της συσκευής με πολύπριζα και μπαλαντέζες μπορεί να προκαλέσει υπερφόρτωση των καλωδίων.

Επίσης δεν επιτρέπεται η σύνδεση σε ένα από τα αποκαλούμενα φικς οικονομικής λειτουργίας γιατί η μειωμένη παροχή ηλεκτρικού ρεύματος αυξάνει τη θερμοκρασία της συσκευής.

Για λόγους ασφαλείας μην χρησιμοποιείτε πολύπριζα και μπαλαντέζες. Συνδέετε απευθείας τη συσκευή με το γνήσιο καλώδιο και χωρίς ενδιάμεσα στοιχεία.

Η ηλεκτρική εγκατάσταση πρέπει να εκτελείται κατά VDE 0100 και να πληροί τις τοπικές διατάξεις.

Αν το ηλεκτρικό καλώδιο είναι φθαρμένο, επιτρέπεται να το αντικαταστήσετε μόνο με ειδικό καλώδιο σύνδεσης του ίδιου τύπου (μπορείτε να το προμηθευτείτε από το Miele Service).

Για λόγους ασφαλείας, η αντικατάσταση επιτρέπεται να γίνει μόνο από εξειδικευμένο τεχνικό ή από το Miele Service. Τα απαραίτητα στοιχεία σύνδεσης θα τα βρείτε στην πινακίδα τύπου της συσκευής, που βρίσκεται στο εσωτερικό της πρόσοψης ή στην πίσω πλευρά της συσκευής.

Συγκρίνετε τα στοιχεία της πινακίδας τύπου με τα δεδομένα του ηλεκτρικού δικτύου. Πρέπει να συμφωνούν μεταξύ τους.

Σε περίπτωση αμφιβολίας ρωτήστε έναν ηλεκτρολόγο.

Η Miele συνιστά:

Εγκαταστήστε κατάλληλες προστατευτικές διατάξεις (επιτηρητές, σταθεροποιητές τάσης, συστήματα αδιάλειπτης τροφοδότησης ισχύος κ.λπ.) στην εσωτερική ηλεκτρική σας εγκατάσταση, ώστε να προλαμβάνεται η πρόκληση ζημιών ή η εμφάνιση ανωμαλιών στη λειτουργία των συσκευών σας.

Είναι δυνατή η προσωρινή ή μόνιμη λειτουργία σε σύστημα παροχής ηλεκτρικής ενέργειας αυτόνομο ή μη συγχρονισμένο σε δίκτυο (όπως π.χ. αυτόνομα δίκτυα, εφεδρικά συστήματα). Απαραίτητη προϋπόθεση για τη λειτουργία είναι το σύστημα τροφοδοσίας να συμμορφώνεται με τις προδιαγραφές του προτύπου EN 50160 ή συγκρίσιμων προτύπων.

Τα μέτρα προστασίας που προβλέπονται στην οικιακή εγκατάσταση και σε αυτό το προϊόν Miele πρέπει επίσης να διασφαλίζουν τη λειτουργία τους σε απομονωμένη λειτουργία ή σε λειτουργία μη συγχρονισμένη σε δίκτυο ή να αντικαθίστανται από ισοδύναμα μέτρα στην εγκατάσταση. Όπως περιγράφεται, για παράδειγμα, στην τρέχουσα έκδοση του VDE-AR-E 2510-2.

# Η συμβολή σας στην προστασία του περιβάλλοντος

## Απόρριψη της συσκευασίας

Η συσκευασία χρησιμεύει στον χειρισμό και προστατεύει τη συσκευή από ζημιές κατά τη μεταφορά. Τα υλικά συσκευασίας έχουν επιλεγεί με οικολογικά κριτήρια και με βάση τη δυνατότητα ορθής διαχείρισης των απορριμμάτων, και είναι σε γενικές γραμμές ανακυκλώσιμα.

Η επαναχρησιμοποίηση των υλικών συσκευασίας συμβάλλει στην εξοικονόμηση πρώτων υλών.

Αξιοποιήστε τα διαθέσιμα σημεία συλλογής πρώτων υλών με βάση το είδος του υλικού, καθώς και τις δυνατότητες αποκομιδής. Οι συσκευασίες μεταφοράς παραλαμβάνονται από τον εμπορικό αντιπρόσωπο της Miele.

## Απόρριψη της παλιάς συσκευής

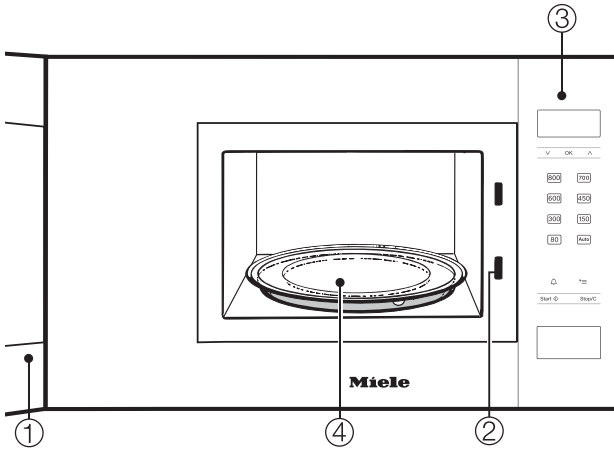
Οι ηλεκτρικές και ηλεκτρονικές συσκευές περιέχουν διάφορες πολύτιμες πρώτες ύλες. Περιέχουν επίσης συγκεκριμένα υλικά, μείγματα και εξαρτήματα, τα οποία ήταν απαραίτητα για τη λειτουργία και την ασφάλειά τους. Η παρουσία τους στα οικιακά απορρίμματα, καθώς και η ακατάλληλη μεταχείρισή τους μπορεί να αποτελέσουν κίνδυνο για τη δημόσια υγεία και το περιβάλλον. Για τον λόγο αυτό, μην απορρίπτετε σε καμία περίπτωση την παλιά συσκευή σας μαζί με τα οικιακά απορρίμματα.



Αντί αυτού, χρησιμοποιήστε τους ειδικά διαμορφωμένους χώρους συλλογής και αποκομιδής για τη δωρεάν παράδοση και αξιοποίηση των ηλεκτρικών και ηλε-

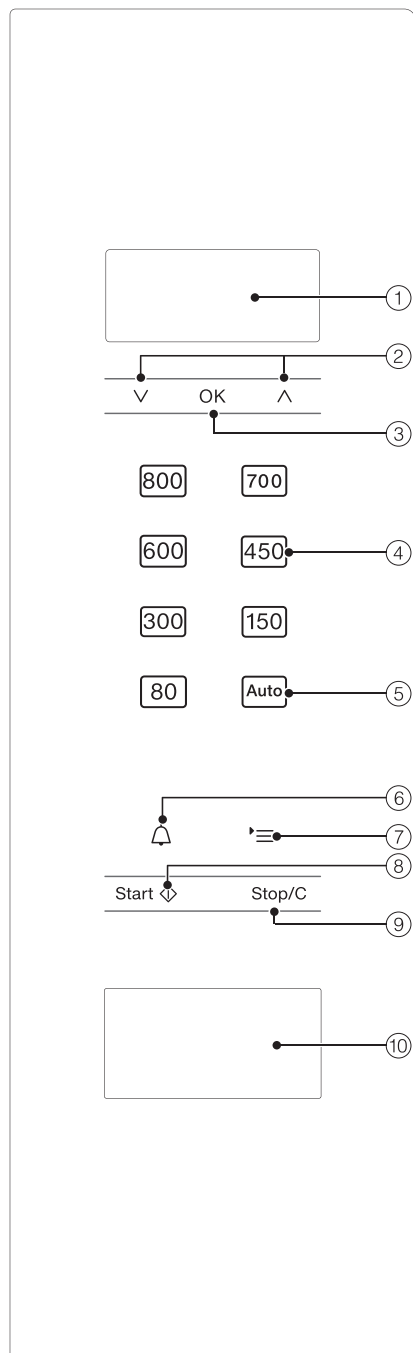
κτρονικών συσκευών, που διατίθενται από τον δήμο ή την κοινότητα, από τα εμπορικά καταστήματα ή από την εταιρεία Miele. Για τη διαγραφή δεδομένων προσωπικού χαρακτήρα, που ενδεχομένως υπάρχουν στη συσκευή που απορρίπτετε, ευθύνεστε νομικά οι ίδιοι. Από τον νόμο υποχρεούστε να αφαιρέσετε, χωρίς να τα καταστρέψετε, τα εξαρτήματα που δεν είναι ενσωματωμένα στη συσκευή και των οποίων η αφαίρεση είναι εφικτή χωρίς να υποστούν ζημιά, όπως παλιές μπαταρίες, μίας χρήσης είτε επαναφορτιζόμενες, καθώς και λυχνίες. Παραδώστε τα εξαρτήματα αυτά σε κατάλληλο σημείο συλλογής, όπου η αποκομιδή τους δεν σας επιβαρύνει με κάποιο κόστος. Φροντίστε η παλιά συσκευή σας να φυλάσσεται μακριά από παιδιά μέχρι την αποκομιδή της.

# Περιγραφή συσκευής



- ① Πόρτα
- ② Κλείστρο πόρτας
- ③ Πεδίο χειρισμού
- ④ Περιστρεφόμενος δίσκος

## Πεδίο χειρισμού



- 1 Οθόνη για την ένδειξη της ώρας και των πληροφοριών για τον χειρισμό
- 2 Πλήκτρα βέλους  $\wedge$  και  $\vee$  για το ξεφύλλισμα στις λίστες επιλογών και για αλλαγή των τιμών
- 3 Πλήκτρο OK για επιβεβαίωση των τιμών, για επιλογή λειτουργιών και για αποθήκευση ρυθμίσεων
- 4 διάφορες βαθμίδες ισχύος μικροκυμάτων
- 5 Αυτόματα προγράμματα
- 6 Χρονόμετρο
- 7 Πλήκτρο  $\equiv$  για την επιλογή ρυθμίσεων συσκευής
- 8 Πλήκτρο έναρξης / συν ένα λεπτό / γρήγορο μαγείρεμα με μικροκύματα
- 9 Πλήκτρο διακοπής / πλήκτρο ακύρωσης
- 10 Άνοιγμα πόρτας

Στη συσκευή μικροκυμάτων υπάρχει ένα μάγνητρο (Magnetron). Αυτό μετατρέπει το ρεύμα σε ηλεκτρομαγνητικά κύματα - μικροκύματα. Αυτά κατανέμονται ομοίμορφα μέσα στο θάλαμο φούρνου και επιπλέον αντανakλώνται μέσα στο θάλαμο από τα μεταλλικά τοιχώματά του. Έτσι, τα μικροκύματα καταλήγουν από όλες τις πλευρές γύρω και μέσα στο φαγητό. Θέτοντας σε λειτουργία τον περιστρεφόμενο δίσκο, επιτυγχάνετε ακόμη καλύτερη κατανομή των μικροκυμάτων.

Για να εισχωρούν τα μικροκύματα στο φαγητό, πρέπει να χρησιμοποιείτε σκεύη που διαπερνώνται από τα μικροκύματα. Τα μικροκύματα διαπερνούν την πορσελάνη, το γυαλί, το χαρτόνι, το πλαστικό, αλλά κανένα μέταλλο. Γι' αυτό, μη χρησιμοποιείτε ποτέ μεταλλικά σκεύη ή σκεύη με μεταλλική διακόσμηση. Το μέταλλο αντανakλά τα μικροκύματα και έτσι μπορεί να δημιουργηθούν σπίθες. Τα μικροκύματα δε μπορούν να απορροφηθούν.

Όταν χρησιμοποιείτε το κατάλληλο σκεύος, τα μικροκύματα το διαπερνούν και εισχωρούν κατευθείαν στο φαγητό. Τα τρόφιμα αποτελούνται από πολλά μικρά μόρια, στα οποία (ιδιαίτερως σε εκείνα που περιέχουν νερό) τα μικροκύματα προξενούν ισχυρές ταλαντώσεις, και μάλιστα περίπου 2,5 δισεκατομμύρια ταλαντώσεις ανά δευτερόλεπτο. Έτσι, παράγεται θερμότητα. Αυτή αρχικά αναπτύσσεται στην εξωτερική επιφάνεια και στη συνέχεια κατευθύνεται στον πυρήνα του φαγητού. Τα τρόφιμα που έχουν μεγάλη περιεκτικότητα νερού, ζεσταίνονται ή μαγειρεύονται συντομότερα από εκείνα που περιέχουν λιγότερο νερό.

Η θερμότητα αναπτύσσεται λοιπόν απευθείας στο φαγητό. Έτσι προκύπτουν τα ακόλουθα πλεονεκτήματα:

- Μπορείτε γενικά, να μαγειρέψετε στα μικροκύματα τα φαγητά χωρίς ή με ελάχιστο νερό, βούτυρο ή λάδι.
- Η απόψυξη, το ζέσταμα, το μαγείρεμα γίνονται πολύ πιο γρήγορα από ότι στην παραδοσιακή ηλεκτρική κουζίνα.
- Τα θρεπτικά συστατικά, όπως οι βιταμίνες και τα μέταλλα διατηρούνται αναλλοίωτα.
- Τα φυσικά χρώματα και η ιδιαίτερη γεύση των τροφών δεν αλλοιώνονται.

Η παραγωγή μικροκυμάτων σταματάει, μόλις διακόψετε τη διαδικασία ή ανοίξετε την πόρτα της συσκευής. Κατά τη διάρκεια μιας διαδικασίας, η κλειστή πόρτα παρέχει την απαραίτητη προστασία κατά της απώλειας των μικροκυμάτων προς τα έξω.

## Περιγραφή απόδοσης

---

Στα μικροκύματα τα φαγητά ξεπαγώνουν, ζεσταίνονται και μαγειρεύονται σε πολύ σύντομους χρόνους.

Μπορείτε να χρησιμοποιήσετε τα μικροκύματα ως εξής:

- Μπορείτε να ξεπαγώσετε, να ζεσάνετε ή να μαγειρέψετε τρόφιμα ρυθμίζοντας την αντίστοιχη ισχύ των μικροκυμάτων και το χρόνο.
- Μπορείτε να ξεπαγώσετε και κατόπιν να ζεσάνετε ή να μαγειρέψετε έτοιμα κατεψυγμένα φαγητά.
- Η συσκευή μικροκυμάτων μπορεί να λειτουργήσει επιπλέον ως «μικρός βοηθός μάγειρα», π.χ. για να φουσκώσει η μαγιά, για να λιώσει η σοκολάτα ή το βούτυρο, για να διαλυθεί η ζελατίνα, για να ετοιμάσετε γλάσο για γλυκά και για να κονσερβοποιείτε μικρές ποσότητες φρούτων, λαχανικών και κρέατος.

## Τρόποι λειτουργίας

### Μικροκύματα, Solo-λειτουργία

Η λειτουργία αυτή είναι κατάλληλη για την απόψυξη, το ζέσταμα και το μαγείρεμα των φαγητών.

### Αυτόματα προγράμματα

Υπάρχουν τα εξής αυτόματα προγράμματα:

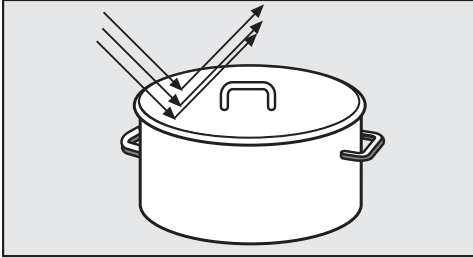
- 5 προγράμματα απόψυξης (A 1 έως A 5),
- 3 προγράμματα μαγειρέματος για κατεψυγμένα τρόφιμα (A 6 έως A 8)
- 3 προγράμματα μαγειρέματος για φρέσκα τρόφιμα (A 9 έως A 11)

Τα προγράμματα εξαρτώνται από το βάρος των τροφίμων, που σημαίνει ότι πρέπει να ρυθμίσετε το αντίστοιχο βάρος.

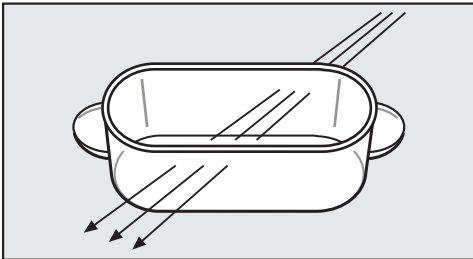
Το βάρος των τροφίμων εμφανίζεται είτε ως γραμμάρια (g) ή ως λίβρες (lb) (βλέπε «Αλλαγή ρυθμίσεων συσκευής»).

# Υποδείξεις σκευών για τα μικροκύματα

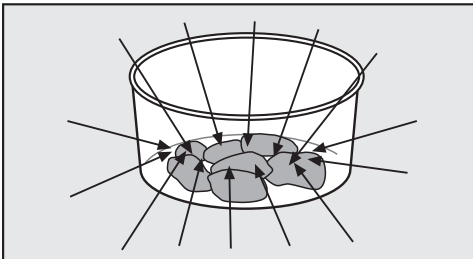
## Τα μικροκύματα



- αντανακλώνονται από το μέταλλο.



- διαπερνούν το γυαλί, την πορσελάνη, το πλαστικό, το χαρτόνι.



- απορροφώνται από το φαγητό.

⚠ Κίνδυνος πυρκαγιάς λόγω ακατάλληλων σκευών.

Σκεύη, ακατάλληλα για χρήση σε μικροκύματα μπορεί να καταστραφούν και να προκαλέσουν ζημιές στο φούρνο.

Λάβετε υπόψη τις υποδείξεις σκευών.

## Υλικό και σχήμα σκεύους

Το υλικό και το σχήμα του σκεύους που χρησιμοποιείτε επιδρούν στο χρόνο θέρμανσης και μαγειρέματος. Έχει αποδειχθεί ότι τα καταλληλότερα σκεύη είναι τα ρηχά σκεύη με στρογγυλό ή οβάλ σχήμα. Σε αυτά, το φαγητό ζεσταίνεται καλύτερα και ομοιόμορφα από ότι σε σκεύη με γωνίες.

⚠ Κίνδυνος τραυματισμού λόγω κοίλων στοιχείων λαβών και κουμπιών καπακιού.

Κατά τη χρήση σκευών με κοίλα στοιχεία στα οποία μπορεί να συσσωρευτεί υγρασία, υφίσταται ο κίνδυνος έκρηξης και καταστροφής του κούφιου τμήματος από τη δημιουργία πίεσης.

Μην χρησιμοποιείτε σκεύη με κούφια χερούλια στα πλαϊνά και στο καπάκι, εκτός και αν τα κούφια χερούλια εξαερίζονται επαρκώς.

## Μέταλλο

Μην τοποθετείτε στη συσκευή μεταλλικά σκεύη, αλουμινόχαρτο και μαχαιροπίρουνα. Το ίδιο ισχύει και για σκεύη με μεταλλική διακόσμηση (π.χ. χρυσό ή κοβάλτιο). Το μέταλλο αντανακλά τα μικροκύματα και εμποδίζει έτσι τη διαδικασία μαγειρέματος.

Μη χρησιμοποιείτε πλαστικά δοχεία με αλουμινένια καπάκια που δεν έχουν αφαιρεθεί εντελώς.

# Υποδείξεις σκευών για τα μικροκύματα

Εξαιρέσεις:

- Έτοιμα φαγητά σε φόρμες αλουμινόχαρτου

Μπορείτε να τα αποψύξετε και να τα ζεστάνετε στη συσκευή. Σημαντικό: Αφαιρείτε το καπάκι τους και η φόρμα πρέπει να απέχει τουλάχιστον 2 εκ. από τα τοιχώματα του θαλάμου. Το ζέσταμα του φαγητού πραγματοποιείται μόνο από πάνω. Αν το τοποθετήσετε σε ένα άλλο σκεύος κατάλληλο για μικροκύματα, τότε η θερμότητα κατανέμεται ομοιόμορφα.

Να λάβετε υπόψη ότι κατά τη χρήση φορμών αλουμινόχαρτου μπορεί να δημιουργηθούν τριξίματα και σπίθες.

- Κομμάτι αλουμινόχαρτου

Για να ξεπαγώσουν, να ζεσταθούν ή να ψηθούν ομοιόμορφα ασύμμετρα τεμάχια κρέατος, π.χ. πουλερικά, μπορείτε να σκεπάσετε προς το τέλος τα λεπτότερα τεμάχια με μικρά κομμάτια αλουμινόχαρτο.

Το αλουμινόχαρτο πρέπει να απέχει τουλάχιστον 2 εκ. από τα εσωτερικά τοιχώματα της συσκευής! Αυτό δεν επιτρέπεται να αγγίζει τα εσωτερικά τοιχώματα της συσκευής!

- Μεταλλικά σουβλάκια, μεταλλικά πιαστράκια

Μπορείτε να χρησιμοποιήσετε τα μεταλλικά αυτά εξαρτήματα, μόνον όταν τα τεμάχια του κρέατος είναι πολύ μεγαλύτερα από αυτά.

## Γυαλώματα και χρώματα σε σκεύη

Ορισμένα γυαλώματα και χρώματα περιέχουν μεταλλικές ουσίες. Για τον λόγο αυτόν αυτά τα σκεύη δεν είναι κατάλληλα για μικροκύματα.

## Γυαλί

Τα πυρίμαχα γυάλινα σκεύη ή τα πυρέξ είναι τα πιο κατάλληλα.

Το κρύσταλλο το οποίο περιέχει τις περισσότερες φορές μόλυβδο, μπορεί να σπάσει μέσα στο φούρνο μικροκυμάτων.

Για αυτό το λόγο δεν είναι κατάλληλο.

## Πορσελάνη

Σκεύη από πορσελάνη είναι επίσης κατάλληλα.

Δεν πρέπει όμως να έχουν μεταλλική διακόσμηση π.χ. χρυσό περίγραμμα, ή κούφια χερούλια.

## Πηλός

Μπορείτε να χρησιμοποιήσετε ζωγραφισμένα πήλινα σκεύη, μόνο αν το σχέδιο τους βρίσκεται κάτω από το γυάλωμα.

Τα πήλινα σκεύη συνήθως πυρώνουν. Φοράτε τα ειδικά γάντια για σκεύη.




# Υποδείξεις σκευών για τα μικροκύματα

## Ξύλο


Το νερό μέσα στο ξύλο εξατμίζεται κατά τη διάρκεια της διαδικασίας μαγειρέματος. Έτσι το ξύλο ξηραίνεται εντελώς και δημιουργούνται σχισμές. Για αυτό το λόγο είναι ακατάλληλα τα ξύλινα δοχεία.

## Πλαστικό

 Ζημιές λόγω ευαισθητου στην θερμότητα πλαστικού.  
Τα πλαστικά σκεύη πρέπει να είναι θερμοανθεκτικά και να αντέχουν σε θερμοκρασία τουλάχιστον 110 C. Διαφορετικά κινδυνεύει να παραμορφωθεί το πλαστικό και να μετατραπεί σε μια μάζα με το φαγητό.  
Να χρησιμοποιείτε πλαστικά σκεύη μόνο για διαδικασίες με τον τρόπο λειτουργίας Solo-μικροκύματα

Μπορείτε να χρησιμοποιείτε πλαστικές σακούλες μαγειρέματος, για να ζεστάνετε και να μαγειρέψετε το περιεχόμενό τους, μόνον εφόσον προηγουμένως τις τρυπήσετε. Με τις τρύπες διευκολύνετε την έξοδο του ατμού. Έτσι εμποδίζετε το σκάσιμο της σακούλας από την πίεση στο εσωτερικό της.

Εξάλλου υπάρχουν ειδικές σακούλες για μαγείρεμα με ατμό, τις οποίες δεν χρειάζεται να τρυπήσετε. Λάβετε υπόψη σας τις προδιαγραφές που υπάρχουν στη συσκευασία.


 Κίνδυνος πυρκαγιάς λόγω ακατάλληλου υλικού.  
Μεταλλικά κλιπς ή κλιπς από πλαστικό ή χαρτόνι με εσωτερικό σύρμα μπορεί να αρπάξουν φωτιά. Να αποφεύγετε αυτά τα κλιπ.

Στο εμπόριο υπάρχουν ειδικά πλαστικά σκεύη κατάλληλα για μικροκύματα. Πλαστικά σκεύη από μελαμίνη είναι ακατάλληλα. Αυτά απορροφούν ενέργεια και έτσι ζεσταίνονται. Για αυτό προκειμένου να αγοράσετε πλαστικά σκεύη, ενημερωθείτε για το υλικό κατασκευής τους.  
Για ένα σύντομο ζέσταμα φαγητού, μπορείτε να χρησιμοποιείτε σκεύη από διογκωμένη πολυουρεθάνη, π.χ. φελιζόλ.

## Υποδείξεις σκευών για τα μικροκύματα

### Δοχείο μίας χρήσης

Δοχεία μίας χρήσης από πλαστικό πρέπει αυτά να διαθέτουν τις ιδιότητες που αναφέρονται στο κεφάλαιο «Πλαστικό».

 Κίνδυνος πυρκαγιάς λόγω ακατάλληλων σκευών.

Δοχεία μίας χρήσης από πλαστικό, χαρτί ή άλλα εύφλεκτα υλικά μπορούν να αναφλεχθούν.

Μην απομακρύνετε ποτέ από τη συσκευή, όταν ζεσταίνετε ή μαγειρεύετε τρόφιμα σε σκεύη μιας χρήσης από πλαστικό, χαρτί ή άλλο εύφλεκτο υλικό.

Να αποφεύγετε δοχεία μίας χρήσης για χάρη του περιβάλλοντος.

### Δοκιμή σκευών

Σε περίπτωση που έχετε αμφιβολίες, αν ένα σκεύος από γυαλί, πηλό ή πορσελάνη είναι κατάλληλο για τα μικροκύματα, μπορείτε να κάνετε τον εξής έλεγχο:

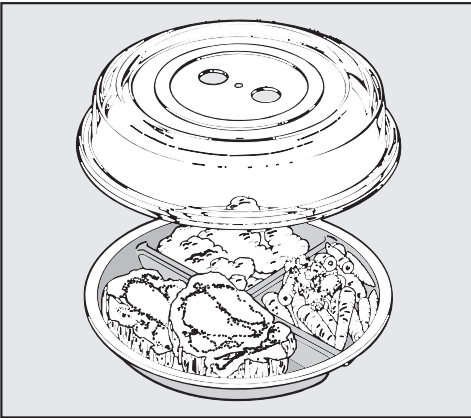
- Τοποθετείτε το σκεύος άδειο στο κέντρο του θαλάμου.
- Κλείστε την πόρτα.
- Επιλέγετε τη μέγιστη βαθμίδα ισχύος.
- Επιβεβαιώνετε το 0 που αναβοσβήνει για τα λεπτά με OK.
- Καταχωρίζετε με τα πλήκτρα βέλους  $\wedge$  και  $\vee$  30 δευτερόλεπτα και επιβεβαιώνετε την καταχώριση με OK.
- Πιέζετε το πλήκτρο έναρξη.

Αν κατά τη διάρκεια αυτής της δοκιμής ακούσετε τριξίματα που συνοδεύονται από σπίθες, διακόψτε αμέσως τη λειτουργία της συσκευής (πιέζετε δύο φορές το πλήκτρο Stop/C). Σκεύη που αντιδρούν με αυτόν τον τρόπο, είναι ακατάλληλα για μικροκύματα. Αν έχετε αμφιβολίες για την καταλληλότητα ενός σκεύους, μπορείτε να απευθυνθείτε στο τμήμα πελατών της κατασκευαστικής εταιρείας του σκεύους ή στον πωλητή του.

Με αυτό το τεστ δεν μπορείτε να ελέγξετε, αν τα κούφια μέρη στα χερούλια αερίζονται επαρκώς.

## Ένα καπάκι μικροκυμάτων

- μειώνει την έξοδο των υδρατμών, ιδιαίτερα στο ζέσταμα μεγάλης διάρκειας.
- επιταχύνει το ζέσταμα φαγητών.
- εμποδίζει το στέγνωμα φαγητών.
- εμποδίζει τη δημιουργία λεκέδων στο θάλαμο.



- Γι' αυτό πρέπει στη λειτουργία Solo-μικροκύματα να σκεπάζετε πάντα τα φαγητά με ένα συνοδευτικό καπάκι, κατάλληλο για συσκευές μικροκυμάτων.

Αντίστοιχα καπάκια θα βρείτε στο εμπόριο.

Αντί για το καπάκι αυτό, μπορείτε να χρησιμοποιήσετε μια διαφανή μεμβράνη, κατάλληλη για μικροκύματα. Η διαφανής μεμβράνη οικιακής χρήσης μπορεί να παραμορφωθεί και να γίνει ένα με το φαγητό λόγω της θερμότητας.

⚠ Ζημιές λόγω ευαίσθητου στην θερμότητα πλαστικού.

Το υλικό του καπακιού αντέχει κατά κανόνα σε θερμοκρασίες έως και 110 C (βλ. στοιχεία κατασκευαστή). Σε μεγαλύτερη θερμοκρασία μπορεί να παραμορφωθεί το πλαστικό και να γίνει ένα με το φαγητό.

Για αυτό το λόγο χρησιμοποιείτε το καπάκι μόνο σε συσκευές μικροκυμάτων και εκεί μόνο στη λειτουργία Solo-μικροκύματα.

⚠ Ζημιές λόγω καλυμμένων ανοιγμάτων.

Όταν η διάμετρος του σκεύους μαγειρέματος είναι μικρή μπορεί να κλείσει στεγανά το καπάκι και οι υδρατμοί που δημιουργούνται, ίσως να μην μπορούν να διαφύγουν από τα πλαϊνά ανοίγματα που υπάρχουν στο καπάκι. Τότε το καπάκι υπερθερμαίνεται και μπορεί να λιώσει.

Προσέχετε, ότι το καπάκι δε στεγανοποιεί το δοχείο.

## Μη χρησιμοποιείτε το καπάκι, όταν

- ζεσταίνετε φαγητά πανέ.
- θέλετε να έχουν τα φαγητά κρούστα, π.χ. τoστ.

⚠ Κίνδυνος έκρηξης λόγω δημιουργίας πίεσης.

Σε κλειστά δοχεία ή μπουκάλια δημιουργείται κατά το ζέσταμα πίεση, η οποία θα μπορούσε να προκαλέσει έκρηξη.

Μη ζεσταίνετε ποτέ φαγητά ή υγρά σε κλειστά δοχεία όπως βάζα με φαγητό για μωρά. Να ανοίγετε τα δοχεία προηγουμένως. Να αφαιρείτε από τα μπουκάλια για τα μωρά (μπιμπερό), πρώτα το καπάκι και την πιπίλα.

# Αρχική λειτουργία

Να λειτουργείτε τον φούρνο μικροκυμάτων μόνο μετά τον εντοιχισμό.

Όταν η συσκευή μικροκυμάτων συνδεθεί στο ηλεκτρικό δίκτυο είναι άμεσα έτοιμη για λειτουργία.

## Ρύθμιση ώρας

- Συνδέετε τη συσκευή με το ηλεκτρικό δίκτυο.

Στο πεδίο ενδείξεων εμφανίζεται 12:00. Τα ψηφία πριν από την άνω και κάτω τελεία αναβοσβήνουν.

- Ρυθμίζετε με τα πλήκτρα βέλους  $\wedge$  και  $\vee$  την ώρα.
- Επιβεβαιώνετε με OK.
- Ρυθμίζετε με τα πλήκτρα βέλους  $\wedge$  και  $\vee$  τα λεπτά.
- Επιβεβαιώνετε με OK.

Γίνεται αποδεκτή η ρυθμισμένη ώρα.

Μπορείτε να αλλάξετε τη μορφή της ώρας από 24ωρο σε 12ωρο ( $\mu\mu=1$ ) (βλέπε κεφ. «Αλλαγή ρυθμίσεων συσκευής»).

Μπορείτε να ρυθμίσετε έτσι τη συσκευή, ώστε η ένδειξη ώρας να σβήνει αυτόματα κάθε νύχτα από τις 23 ως τις 5 το πρωί (βλ. κεφάλαιο «Αλλαγή ρυθμίσεων συσκευής»).

## Διόρθωση της ώρας

- Πιέζετε το πλήκτρο  $\equiv$ .

Στην οθόνη εμφανίζεται P 1.

- Πιέζετε το OK.
- Διορθώνετε με τα πλήκτρα βέλους τις ώρες και επιβεβαιώνετε με OK.
- Ρυθμίζετε με τα πλήκτρα βέλους τα λεπτά και επιβεβαιώνετε με OK.

Η αλλαγμένη ώρα γίνεται αποδεκτή.

## Άνοιγμα πόρτας

- Για να ανοίξετε την πόρτα πατάτε το άνοιγμα πόρτας.

Αν ανοίξετε την πόρτα κατά τη διάρκεια λειτουργίας της συσκευής, η λειτουργία διακόπτεται.

## Τοποθέτηση του σκεύους στο θάλαμο

Η καταλληλότερη θέση για το σκεύος είναι στο κέντρο του θαλάμου του φούρνου.

## Περιστρεφόμενος δίσκος

Όταν οι στερεωμένες και οι εντοιχισμένες συσκευές χρησιμοποιούνται σε ένα ύψος 900 χιλστ. ή ψηλότερα πάνω από το δάπεδο, προσέχετε, ώστε ο περιστρεφόμενος δίσκος να μη μετατοπιστεί ενώ αφαιρείτε το σκεύος.

Με τη βοήθεια του περιστρεφόμενου δίσκου το φαγητό αποψύχεται, ζεσταίνεται και μαγειρεύεται ομοιόμορφα.

Η συσκευή πρέπει να τίθεται σε λειτουργία, μόνο όταν ο περιστρεφόμενος δίσκος βρίσκεται στη θέση του.

Ξεκινώντας μια διαδικασία στη συσκευή μικροκυμάτων, αυτομάτως τίθεται σε λειτουργία και ο περιστρεφόμενος δίσκος.

Μην τοποθετείτε απ' ευθείας πάνω στον περιστρεφόμενο δίσκο το φαγητό, για να το ξεπαγώσετε, να το ζεσταнете ή να το μαγειρέψετε. Λάβετε υπόψη

σας, ότι το σκεύος δεν πρέπει να είναι μεγαλύτερο από την επιφάνεια του περιστρεφόμενου δίσκου.

Όσο είναι δυνατόν, ανακατεύετε ενδιάμεσα το φαγητό ή το γυρίζετε από την άλλη πλευρά, έτσι ώστε τα μικροκύματα να διανέμονται ομοιόμορφα μέσα στο φαγητό.

## Κλείσιμο πόρτας

- Κλείνετε καλά την πόρτα.


Για να συνεχίσετε μια διαδικασία που διακόψατε, ανοίγοντας την πόρτα, πατάτε το πλήκτρο Έναρξη.

Αν η πόρτα δεν έχει κλείσει σωστά, η συσκευή δεν μπορεί να τεθεί σε λειτουργία.

## Έναρξη προγράμματος

Η επιλογή μιας βαθμίδας ισχύος μικροκυμάτων πραγματοποιείται με το πάτημα του αντίστοιχου πλήκτρου αφής.

- Αγγίζετε το πλήκτρο αφής με την επιθυμητή βαθμίδα ισχύος.

Στο πεδίο ενδείξεων ανάβουν το  και η ισχύς μικροκυμάτων.

- Ρυθμίζετε με τα πλήκτρα βέλους τον επιθυμητό χρόνο μαγειρέματος και μάλιστα πρώτα τα λεπτά και επιβεβαιώνετε την επιλογή με OK.
- Ρυθμίζετε στη συνέχεια τα δευτερόλεπτα και επιβεβαιώνετε πάλι με OK.

- Πιέζετε το πλήκτρο start.

Η διαδικασία μαγειρέματος σταματά.

## Χειρισμός

Μπορείτε να επιλέξετε μεταξύ 7 βαθμίδων ισχύος.

Όσο μεγαλύτερη η ισχύς που επιλέγετε, τόσο περισσότερα μικροκύματα διεισδύουν στο φαγητό.

Για να ζεστάνετε φαγητά, τα οποία κατά τη διαδικασία ζεστάματος ή μαγειρέματος δεν μπορείτε να τα ανακατέψετε ή να τα γυρίσετε από την άλλη πλευρά ή φαγητά που έχουν ανομοιογενή σύσταση, είναι προτιμότερο να επιλέξετε μια χαμηλή ισχύ μικροκυμάτων.

Μόνο έτσι, επιτυγχάνεται η ομοιόμορφη κατανομή θερμοκρασίας σε όλο το φαγητό. Μία αντίστοιχα μεγαλύτερη διάρκεια θα οδηγήσει τότε στο επιθυμητό αποτέλεσμα μαγειρέματος.

Μπορείτε να επιλέξετε μια διάρκεια έως και 90 λεπτά. Εξαίρεση: Αν έχετε επιλέξει τη μέγιστη ισχύ μικροκυμάτων, τότε μπορείτε να ρυθμίσετε μία διάρκεια 15 λεπτών στο μέγιστο. Σε περίπτωση συνεχούς χρήσης της πλήρους ισχύος μπορεί να προκληθεί μία μείωση ισχύος στα Watt, η οποία εμφανίζεται στην οθόνη (προστασία υπερθέρμανσης).

Ο απαιτούμενος χρόνος εξαρτάται από

- την αρχική θερμοκρασία των φαγητών. Τα φαγητά από το ψυγείο χρειάζονται περισσότερο χρόνο για να ζεσταθούν, να μαγειρευτούν κ.λπ. από τα φαγητά σε θερμοκρασία δωματίου.
- το είδος και τη σύσταση του φαγητού. Τα φρέσκα λαχανικά έχουν μεγαλύτερη περιεκτικότητα σε νερό, και γι' αυτό μαγειρεύονται σε λιγότερο χρόνο.
- τη συχνότητα του ανακατέματος και του γυρίσματος του φαγητού. Αν ανακατεύετε ή γυρίζετε συχνά το φαγητό από την άλλη πλευρά, η

θερμότητα κατανέμεται πιο ομοιόμορφα και έτσι, απαιτείται μικρότερος χρόνος μαγειρέματος.

- την ποσότητα του φαγητού.  
Διπλή ποσότητα - απαιτεί σχεδόν διπλό χρόνο  
Λιγότερη ποσότητα - απαιτεί λιγότερο χρόνο.
- το σχήμα και το υλικό του σκεύους.

### Υπόδειξη «door» (πόρτα)

Αυτή η υπόδειξη στο πεδίο ενδείξεων, σας υπενθυμίζει ότι δεν επιτρέπεται να θέσετε σε λειτουργία τη συσκευή, χωρίς να τοποθετήσετε μέσα κάποιο φαγητό.

Αν η συσκευή λειτουργήσει χωρίς φαγητό, μπορεί να προκληθεί βλάβη.

Αν πιέσετε το πλήκτρο Start, χωρίς προηγουμένως να έχετε ανοίξει την πόρτα, εμφανίζεται η λέξη **door** (πόρτα) στο πεδίο ενδείξεων. Πιθανόν να μην έχετε τοποθετήσει ακόμη κάποιο φαγητό στη συσκευή, μιας και η πόρτα παρέμεινε κλειστή για αρκετά μεγάλο χρονικό διάστημα (περίπου 20 λεπτά). Η έναρξη λειτουργίας είναι μπλοκαρισμένη, μέχρι να ανοίξετε την πόρτα.

### Διακοπή διαδικασίας / Συνέχιση διαδικασίας

Μπορείτε πάντα μία **διαδικασία** . . .  
. . . **να την διακόψετε:**

- Πατάτε το πλήκτρο Stop/C, ή ανοίγετε την πόρτα συσκευής.

Ο χρόνος διατηρείται στην αναμονή.

. . . **να την συνεχίσετε:**

- Κλείνετε την πόρτα και πιέζετε το πλήκτρο έναρξης.

Η διαδικασία συνεχίζεται.

## Αλλαγή ρυθμίσεων

Αν μετά την έναρξη της διαδικασίας, διαπιστώσετε ότι . . .

. . . επιλέξατε πολύ μεγάλη ή πολύ μικρή **ισχύ μικροκυμάτων**, τότε

- επιλέγετε μία νέα ισχύ μικροκυμάτων.

. . . ρυθμίσατε λιγότερο ή περισσότερο **χρόνο** από όσο πρέπει, τότε

- Διακόπτετε το πρόγραμμα (πιέζετε μια φορά το πλήκτρο Stop/C), ρυθμίζετε ένα νέο χρόνο με τα πλήκτρα βέλους και συνεχίζετε τη διαδικασία (πιέζετε το πλήκτρο έναρξης),

ή εναλλακτικά:

- πιέζετε κατά τη διάρκεια της λειτουργίας της συσκευής το πλήκτρο έναρξη. Με κάθε πάτημα του πλήκτρου παρατείνεται ο χρόνος μαγειρέματος κατά ένα λεπτό. (Εξαίρεση: όταν έχετε επιλέξει τη μέγιστη ισχύ μικροκυμάτων, παρατείνεται κάθε φορά κατά 30 δευτερόλεπτα).

## Διαγραφή διαδικασίας

- Πιέζετε δύο φορές το πλήκτρο Stop/C.

## Μετά τη λήξη του προγράμματος

Όταν τελειώσει το πρόγραμμα, ακούγεται ένα ηχητικό σήμα. Το φως θαλάμου σβήνει.


Κάθε 5 λεπτά ακούγεται ένα σύντομο ηχητικό σήμα υπενθύμισης στα πρώτα 20 λεπτά μετά τη λήξη του προγράμματος.

- Αν θέλετε να ακυρώσετε νωρίτερα το ηχητικό σήμα, πιέζετε το πλήκτρο Stop/C.

## Αυτόματη διατήρηση θερμοκρασίας

Ο αυτοματισμός διατήρησης θερμοκρασίας ενεργοποιείται αυτόματα, όταν μετά το τέλος μιας διαδικασίας μαγειρέματος με τουλάχιστον 450 Watt, η πόρτα παραμένει κλειστή και δεν πιέζετε κανένα πλήκτρο.

Στη συνέχεια απενεργοποιείται μετά από περ. 2 λεπτά η αυτόματη διατήρηση θερμοκρασίας με 80 Watt για 15 λεπτά στο μέγιστο.


Στο πεδίο ενδείξεων ανάβουν σταθερά , 80 W και **H:H**.

Αν κατά τη φάση αυτή, ανοίξετε την πόρτα ή χρησιμοποιήσετε ένα πλήκτρο ή έναν επιλογέα, η λειτουργία διατήρησης θερμότητας ακυρώνεται.

Η αυτόματη διατήρηση θερμότητας δεν μπορεί να τεθεί ξεχωριστά σε λειτουργία.

Μπορείτε να αποεπιλέξετε αυτή τη λειτουργία (βλέπε «Αλλαγή ρυθμίσεων συσκευής»).

## Σύντομο-μικροκύματα

Ο χειρισμός του πλήκτρου έναρξη /  επαρκεί, για να τεθεί σε λειτουργία η συσκευή με μέγιστη απόδοση για ένα λεπτό.

- Πιέζετε το πλήκτρο έναρξη / .

Αν δεν πατήσετε πάλι το πλήκτρο σταματά ο χρόνος μαγειρέματος του 1 λεπτού σε μέγιστη ισχύ.

Αν πατήσετε κατά τη διάρκεια της λειτουργίας της συσκευής το πλήκτρο Start, με κάθε πάτημα του πλήκτρου παρατείνεται ο χρόνος μαγειρέματος κατά 30 δευτερόλεπτα.

# Χειρισμός

## Αλλαγή χρόνου και ισχύος

Μπορείτε να αλλάξετε τον αποθηκευμένο χρόνο και την ισχύ και έτσι να αποθηκεύσετε μια βασική εφαρμογή.

Στην περιοχή ισχύος έως και 300 Watt μπορούν να αποθηκευτούν στο μέγιστο 10 λεπτά.

Από 450 Watt μπορούν να αποθηκευτούν στο μέγιστο 5 λεπτά.

- Πιέζετε το πλήκτρο  $\equiv$ .

Στην οθόνη εμφανίζεται P 1.

- Επιλέγετε με τα πλήκτρα βέλους P 8.
- Επιβεβαιώνετε την επιλογή με το OK.

- Αλλάζετε την ισχύ και επιβεβαιώνετε με OK.

- Αλλάζετε στη συνέχεια τον χρόνο και επιβεβαιώνετε με OK.

- Αν δεν επιθυμείτε να αλλάξετε τη ρύθμιση, πατάτε το πλήκτρο OK.

- Αν δεν επιθυμείτε να αλλάξετε περαιτέρω ρυθμίσεις συσκευής, πατάτε το πλήκτρο Stop/C.

Οι αλλαγές που κάνατε στις ρυθμίσεις της συσκευής παραμένουν αποθηκευμένες και μετά από μια διακοπή ρεύματος.

## Κλείδωμα λειτουργίας

Το κλείδωμα συσκευής εμποδίζει οποιοδήποτε ανεπιθύμητο χειρισμό λειτουργίας της συσκευής.

### Ενεργοποίηση κλειδώματος λειτουργίας

- Κρατάτε πατημένο το πλήκτρο OK, με 6 δευτερόλεπτα στην οθόνη να τρέχουν προς τα πίσω, μέχρι να ακουστεί ένα ηχητικό σήμα και να εμφανιστεί στο πεδίο ενδείξεων το σύμβολο κλειδώματος:



Το σύμβολο κλειδώματος σβήνει μετά από σύντομο χρονικό διάστημα.

Όλες οι λειτουργίες της συσκευής είναι τώρα κλειδωμένες. Μόνο το χρονόμετρο (ξυπνητήρι) μπορεί να χρησιμοποιηθεί ακόμα και με ενεργοποιημένο κλείδωμα λειτουργίας (βλέπε κεφ. «Χρονόμετρο» (ξυπνητήρι)).

Μετά από μια διακοπή ηλεκτρικού ρεύματος, πρέπει να ενεργοποιήσετε το κλείδωμα συσκευής εκ νέου.

### Ακύρωση κλειδώματος

- Αν θέλετε να ακυρώσετε το κλείδωμα συσκευής, κρατάτε πατημένο το πλήκτρο OK, μέχρι να ακουστεί ένα ηχητικό σήμα.



## Χρήση χρονομέτρου

Για να παρακολουθήσετε διάφορες εξωτερικές διαδικασίες, π.χ. το βράσιμο αβγών, μπορείτε να ρυθμίσετε το χρονόμετρο. Ο ρυθμισμένος χρόνος τρέχει σε αντίστροφη μέτρηση με ρυθμό δευτερολέπτου.

- Πιέζετε το πλήκτρο  $\Delta$ .
- Καταχωρίζετε με τα πλήκτρα βέλους τα λεπτά του επιθυμητού χρονομέτρου και επιβεβαιώνετε με *OK*.
- Ρυθμίζετε στη συνέχεια τα δευτερόλεπτά του επιθυμητού χρονομέτρου και επιβεβαιώνετε με *OK*.

Στην οθόνη ανάβει  $\Delta$  και ο χρόνος μετρά αντίστροφα.

Μετά τη λήξη του χρόνου ακούγεται ένα ηχητικό σήμα, το οποίο επαναλαμβάνεται μερικές φορές. Αναβοσβήνει το  $\Delta$  και ο χρόνος μετρά προς τα εμπρός. Έτσι μπορεί κανείς να δει από πότε σταμάτησε ο ρυθμισμένος χρόνος μέτρησης.

- Πατάτε το πλήκτρο  $\Delta$ , για να σταματήσει η διαδικασία.

## Αλλαγή χρονομέτρου

- Πιέζετε το πλήκτρο  $\Delta$ .

Το τρέχον χρονόμετρο έχει σταματήσει.

- Αλλάζετε με τα πλήκτρα βέλους το χρονόμετρο και επιβεβαιώνετε με *OK*.

Το χρονόμετρο συνεχίζεται.

## Διαγραφή χρονομέτρου

- Πιέζετε το πλήκτρο Stop/C.

Το τρέχον χρονόμετρο έχει λήξει.

## Χρήση χρονομέτρου συν διαδικασίας μαγειρέματος

Μπορείτε να ρυθμίσετε το χρονόμετρο παράλληλα με μία τρέχουσα διαδικασία μαγειρέματος, και αυτό θα λειτουργεί τότε στο παρασκήνιο.

- Πατάτε κατά τη διάρκεια του προγράμματος το πλήκτρο  $\Delta$ .
- Ρυθμίζετε με τα πλήκτρα βέλους το επιθυμητό χρονόμετρο και επιβεβαιώνετε με *OK*.

Μετά από μερικά δευτερόλεπτα εμφανίζεται στην ένδειξη πάλι το τρέχον πρόγραμμα μαγειρέματος. Το χρονόμετρο, που λειτουργεί στο παρασκήνιο, παρουσιάζεται με το σύμβολο  $\Delta$  που ανάβει.

Εάν κατά τη διάρκεια της διαδικασίας μαγειρέματος πατάτε το πλήκτρο  $\Delta$ , εμφανίζεται η τιμή του χρονομέτρου τη δεδομένη στιγμή.

## Χειρισμός – Αυτόματα προγράμματα

Όλα τα αυτόματα προγράμματα εξαρτώνται από το βάρος.

Το βάρος των τροφίμων εμφανίζεται είτε ως γραμμάρια (g) ή ως λίβρες (lb) (βλέπε «Αλλαγή ρυθμίσεων συσκευής»).

Αφού επιλέξετε ένα πρόγραμμα, δίνετε το βάρος της τροφής. Η συσκευή μικροκυμάτων ρυθμίζει αυτόματα το χρόνο που αντιστοιχεί σε αυτό το βάρος.

Λάβετε υπόψη σας το χρόνο σε λεπτά που αντιστοιχεί σε θερμοκρασία περιβάλλοντος (χρόνος προσαρμογής), για να κατανεμηθεί ομοιόμορφα η θερμότητα στο φαγητό.

### Αυτόματη απόψυξη

Έχετε τη δυνατότητα να επιλέξετε ανάμεσα σε 5 προγράμματα απόψυξης διαφορετικών ομάδων τροφίμων. Ο χρόνος προσαρμογής για το πρόγραμμα A 3 ανάλογα με το βάρος είναι μέχρι 30 λεπτά, για τα άλλα προγράμματα είναι περίπου 10 λεπτά.

A 1   
Μπριζόλες, φιλέτα

A 2   
Κιμάς

A 3   
Κοτόπουλο

A 4   
Γλυκά

A 5   
Ψωμί

Αυτό το πρόγραμμα ενδείκνυται κυρίως για την απόψυξη ψωμιού σε φέτες. Τοποθετείτε κατά το δυνατόν τις φέτες χωριστά τη μια από την άλλη στη συ-

σκευή ή τις χωρίζετε, αφού περάσει το πρώτο μισό του χρόνου και ακουστεί το ειδικό σήμα για να τις γυρίσετε.


### Αυτόματο μαγείρεμα

Υπάρχουν 3 προγράμματα κάθε φορά για κατεψυγμένα και για φρέσκα τρόφιμα.

Ο χρόνος προσαρμογής για αυτά τα προγράμματα είναι κάθε φορά περίπου 2 λεπτά.

### Μαγείρεμα κατεψυγμένων τροφών

A 6   
Λαχανικά

A 7   
Έτοιμο φαγητό που μπορείτε να ανακατέψετε

A 8   
Σουφλέ, γκρατέν


### Μαγείρεμα φρέσκων τροφών



A 9   
Λαχανικά

A 10   
Πατάτες


A 11   
Ψάρι

## Χρήση αυτόματου προγράμματος

- Πιέζετε το πλήκτρο .
- Επιλέγετε με τα πλήκτρα βέλους από την λίστα των αυτόματων προγραμμάτων το επιθυμητό πρόγραμμα.
- Επιβεβαιώνετε την επιλογή με το OK.

Στην οθόνη ανάβει το σύμβολο  για μικροκύματα το μικρότερο βάρος φαγητού για το επιλεγμένο πρόγραμμα. Αναβοσβήνουν το σύμβολο έναρξης  και γρ. ή λίβρες με την προτροπή καταχώρισης του βάρους.

- Διορθώνετε το βάρος του φαγητού με τα πλήκτρα βέλους.
- Ξεκινήστε το πρόγραμμα.

Ο χρόνος που αντιστοιχεί στο βάρος τρέχει, και ανάβει το σύμβολο των μικροκυμάτων .

Μετά την παρέλευση του μισού χρόνου μαγειρέματος ακούγεται ένα ηχητικό σήμα.

- Διακόπτετε το πρόγραμμα για να γυρίσετε ή να ανακατέψετε το φαγητό, εφόσον αυτό είναι δυνατό, και μετά συνεχίζετε το πρόγραμμα.

Ανάλογα με τις ανάγκες σας, μπορείτε κατά τη διάρκεια του προγράμματος, να παρατείνετε κατά μερικά λεπτά τους προγραμματισμένους χρόνους (πιέζετε τόσες φορές το πλήκτρο Start, μέχρι να εμφανιστεί ο επιθυμητός χρόνος στην ένδειξη). Σε όλα τα προγράμματα είναι δυνατή μόνο μια μικρή παράταση του χρόνου κατά μερικά λεπτά.

Όταν τελειώσει το πρόγραμμα, ακούγεται ένα ηχητικό σήμα.  
Το φως θαλάμου σβήνει.

## Συνταγές - Αυτόματα προγράμματα

Σε αυτό το σημείο παραθέτουμε μερικές συνταγές για τα αυτόματα προγράμματα «Μαγείρεμα φρέσκων τροφίμων», τις οποίες μπορείτε είτε να συμπληρώσετε είτε να αλλάξετε σύμφωνα με τις προτιμήσεις σας.

Αν υπερβείτε το προτεινόμενο βάρος για το εκάστοτε πρόγραμμα, μπορεί το φαγητό να μην ψηθεί επαρκώς. Να τηρείτε τα προκαθορισμένα βάρη.

### A 9 🍷 Λαχανικά

#### Εκτέλεση

Βάζετε τα καθαρισμένα και πλυμένα λαχανικά σε μία λεκάνη. Ανάλογα με τη φρεσκάδα και την περιεκτικότητα σε υγρασία βάζετε 3-4 κουτ. σουπ. νερό και λίγο αλάτι ή άλλα μπαχαρικά. Εισάγετε το βάρος συμπεριλαμβανομένου του νερού και μαγειρεύετε σε σκεπασμένο σκεύος. Μόλις περάσει ο μισός περίπου χρόνος μαγειρέματος, ακούγεται ένα ηχητικό σήμα για να γυρίσετε ή να ανακατέψετε το φαγητό.

Κατά την παρασκευή λαχανικών σε σάλτσα, εισάγετε το βάρος συμπεριλαμβανομένων και των υλικών της σάλτσας. Λάβετε υπόψη σας τις μέγιστες καταχωρίσεις βάρους.

### Καρότα σε κρέμα γάλακτος με σχοινόπρασο (2 μερίδες)

Χρόνος προετοιμασίας: 25 - 35 λεπτά

#### Υλικά

350 γρ. καρότα, καθαρισμένα  
5 γρ. βούτυρο  
50 ml ζωμό λαχανικών (στιγμής)  
75 γρ. crème fraîche  
1 κουτ. σουπ. λευκό κρασί  
αλάτι, πιπέρι  
1 πρέζα ζάχαρη  
1/2 κουτ. γλυκ. μουστάρδα  
1-2 κουτ. σουπ. φρέσκο κομμένο σχοινόπρασο ή  
1 κουτ. σουπ. αποξηραμένο και τριμμένο σχοινόπρασο  
περ. 1 κουτ. σουπ. κορν φλάουρ

#### Εκτέλεση

Κόβετε τα καρότα σε ραβδάκια (πάχους 3-4 χιλστ. περίπου) ή σε φέτες (πάχους 3-4 χιλστ.). Αναμιγνύετε το βούτυρο, το ζωμό λαχανικών, την κρέμα γάλακτος και όλα τα υπόλοιπα υλικά και τα τοποθετείτε μαζί με τα καρότα σε ένα πυρέξ. Τα ψήνετε σκεπασμένα και μόλις ακουστεί το ηχητικό σήμα της συσκευής τα ανακατεύετε.

Ρύθμιση: φρέσκα τρόφιμα A 9 🍷  
Βάρος: 525 γρ.

Επίπεδο: Περιστρεφόμενος δίσκος

## Συνταγές - Αυτόματα προγράμματα

### Ροδοψημένες πατάτες (3 μερίδες)


Χρόνος προετοιμασίας: 25 - 35 λεπτά

#### Υλικά

500 γρ. καθαρισμένες πατάτες  
1 κρεμμύδι, σε μικρούς κύβους  
10 γρ. βούτυρο  
1 - 2 κουτ. σουπ. κάρυ σε σκόνη  
250 ml ζωμό λαχανικών (στιγμής)  
50 ml κρέμα γάλακτος  
125 γρ. αρακάς (κατεψυγμένος)  
αλάτι, πιπέρι

#### Εκτέλεση

Κόβετε τις πατάτες σε μεγάλα κομμάτια (3 x 3 εκ. περίπου) ή χρησιμοποιείτε μικρές πατάτες. Τοποθετείτε όλα τα υλικά σε ένα αρκετά μεγάλο πυρέξ και τα αναμιγνύετε. Τα ψήνετε σκεπασμένα και μόλις ακουστεί το ηχητικό σήμα της συσκευής τα ανακατεύετε όλα καλά και συνεχίζετε το μαγείρεμα.

Ρύθμιση: φρέσκα τρόφιμα A 10   
Βάρος: 800 γρ.  
Επίπεδο: Περιστρεφόμενος δίσκος

### A 11 Ψάρι: Ψάρι με κάρυ (4 μερίδες)


Χρόνος προετοιμασίας: 35 - 45 λεπτά

#### Υλικά

300 γρ. ανανά σε κομμάτια  
1 κόκκινη πιπεριά  
1 μικρή μπανάνα  
500 γρ. κοκκινόψαρο φιλέτο  
3 κουτ. σουπ. χυμό λεμονιού  
30 γρ. βούτυρο  
100 ml λευκό κρασί  
100 ml χυμό ανανά  
αλάτι, πιπέρι, τσίλι  
2 κουτ. σουπ. κορν φλάουρ

#### Εκτέλεση

Κόβετε σε μικρά κομμάτια το φιλέτο ψαριού, τα τοποθετείτε σε ένα μπολ και τα ραντίζετε με τον χυμό λεμονιού. Κόβετε την πιπεριά στα τέσσερα, αφαιρείτε τους σπόρους και τη μεμβράνη και κόβετε σε λεπτές λωρίδες. Ξεφλουδίζετε τη μπανάνα και την κόβετε σε φέτες. Τοποθετείτε τη μπανάνα μαζί με τα κομμάτια του ανανά και την πιπεριά στο ψάρι και ανακατεύετε. Στη συνέχεια προσθέτετε το βούτυρο. Ανακατεύετε το κρασί, τον χυμό, τα μπαχαρικά και το κορν φλάουρ και τα ρίχνετε στο ψάρι. Τα ανακατεύετε όλα μεταξύ τους καλά και ψήνετε σε σκεπασμένο σκεύος.

Ρύθμιση: φρέσκα τρόφιμα A 11   
Βάρος: περ. 1200 γρ.  
Επίπεδο: Περιστρεφόμενος δίσκος

# Αλλαγή ρυθμίσεων συσκευής

---

Για μερικές ρυθμίσεις της συσκευής σας μπορείτε να επιλέξετε κάποιες εναλλακτικές ρυθμίσεις.

Στον πίνακα θα βρείτε τις μεμονωμένες ρυθμίσεις συσκευής τις οποίες μπορείτε να αλλάξετε.

Οι εργοστασιακές ρυθμίσεις διακρίνονται στον πίνακα με έναν αστερίσκο \*.

Για να αλλάξετε ρυθμίσεις της συσκευής, ενεργείτε ως εξής:

- Πιέζετε το πλήκτρο \*≡.

Στην οθόνη εμφανίζεται P 1.

- Επιλέγετε με τα πλήκτρα βέλους τη ρύθμιση συσκευής που επιθυμείτε να αλλάξετε.
- Επιβεβαιώνετε την επιλογή με το OK.
- Ανάλογα με τη ρύθμιση συσκευής μπορείτε τώρα με τα πλήκτρα βέλους να καταχωρίσετε τιμές ή να επιλέξετε δυνατότητες ρύθμισης.
- Αν δεν θέλετε να αλλάξετε μια ρύθμιση και θέλετε να μεταβείτε σε μια άλλη ρύθμιση, επιλέγετε το πλήκτρο OK..
- Αν δεν επιθυμείτε να αλλάξετε περαιτέρω ρυθμίσεις συσκευής, πατάτε το πλήκτρο Stop/C.

Οι αλλαγές που κάνατε στις ρυθμίσεις της συσκευής παραμένουν αποθηκευμένες και μετά από μια διακοπή ρεύματος.

## Αλλαγή ρυθμίσεων συσκευής

Ρύθμιση συσκευής		Δυνατότητες ρύθμισης (* Εργοστασιακή ρύθμιση)	
P 1	Ρύθμιση ώρας	Ώρες	Με τα πλήκτρα βέλους εισάγετε τις ώρες.
		Λεπτά	Με τα πλήκτρα βέλους εισάγετε τα λεπτά.
P 2	Ένταση ηχητικών σημάτων	5 0	Τα ηχητικά σήματα είναι ανενεργά.
		5 1 *	Τα ηχητικά σήματα είναι ενεργοποιημένα.
P 3	Ήχος πλήκτρων	5 0	Οι ήχοι πλήκτρων είναι ανενεργοί.
		5 1 *	Οι ήχοι πλήκτρων είναι ενεργοποιημένοι.
P 4	Μορφή ώρας	24ωρο*	Η ένδειξη 24ώρου είναι ενεργή.
		12ωρο	Η ένδειξη 12ώρου είναι ενεργή.
P 5	Διακοπή νυχτερινής σύνδεσης	5 0*	Η διακοπή νυχτερινής σύνδεσης είναι απενεργοποιημένη.
		5 1	Η διακοπή νυχτερινής σύνδεσης είναι ενεργοποιημένη. Κατά το χρονικό διάστημα από τις 23 έως τις 5 είναι απενεργοποιημένη η ένδειξη ώρας.
P 6	Μονάδα βάρους	5 0*	Το βάρος των τροφίμων εμφανίζεται σε γραμμάρια (g).
		5 1	Το βάρος των τροφίμων εμφανίζεται σε λίβρες (lb).
P 7	Αυτόματη διατήρηση θερμοκρασίας	5 0	Η αυτόματη διατήρηση θερμοκρασίας είναι απενεργοποιημένη.
		5 1 *	Η αυτόματη διατήρηση θερμοκρασίας είναι ενεργοποιημένη.
P 8	Σύντομο-μικροκύματα	Ισχύς	Η μέγιστη ισχύς μπορεί να αλλάξει.
		Διάρκεια	Η διάρκεια του 1 λεπτού μπορεί να αλλάξει.
P 9	Υπόδειξη «door» (πόρτα)	5 0	Η υπόδειξη «door» (πόρτα) δεν εμφανίζεται.
		5 1 *	Η υπόδειξη «door» (πόρτα) εμφανίζεται, όταν η πόρτα δεν έχει ανοίξει για περίπου 20 λεπτά. Η έναρξη έχει μπλοκάρει.


## Αλλαγή ρυθμίσεων συσκευής

Ρύθμιση συσκευής		Δυνατότητες ρύθμισης (* Εργοστασιακή ρύθμιση)	
<i>P 10</i>	Εκθεσιακή ρύθμιση (για την παρουσίαση των συσκευών σε εμπορικά καταστήματα ή σε εκθεσιακούς χώρους)	<i>S 0*</i>	Η εκθεσιακή ρύθμιση δεν είναι ενεργή. Όταν απενεργοποιηθεί μια ενεργή εκθεσιακή ρύθμιση, εμφανίζεται σύντομα στην οθόνη _ _ _ _.
		<i>S 1</i>	Η εκθεσιακή ρύθμιση είναι ενεργή. Πατώντας ένα πλήκτρο ή στρέφοντας τον ρυθμιστή ή τον επιλογέα εμφανίζεται προσωρινά <i>ΠΕ5_</i> στο πεδίο ενδείξεων. Η συσκευή δεν είναι έτοιμη να λειτουργήσει.
<i>P 0</i>	Εργοστασιακές ρυθμίσεις	<i>S 0</i>	Οι εργοστασιακές ρυθμίσεις έχουν αλλάξει.
		<i>S 1*</i>	Έχει γίνει επαναφορά των εργοστασιακών ρυθμίσεων ή δεν έχει γίνει καμία αλλαγή σε αυτές.



Για να ζεσάνετε τις τροφές, επιλέγετε την εξής ισχύ μικροκυμάτων:

Ροφήματα	800 Watt
Είδος φαγητού	600 Watt
Βρεφικές και παιδικές τροφές	450 Watt


 Κίνδυνος εγκαύματος από καυτό φαγητό.

Οι βρεφικές και παιδικές τροφές δεν επιτρέπεται να καίνε.

Για αυτό το λόγο τις ζεσταίνετε για 1/2 έως 1 λεπτό στα 450 Watt.


## Συμβουλές για το ζέσταμα

Ζεσταίνετε τα φαγητά σκεπασμένα, εκτός από τα ψητά πανέ.

 Κίνδυνος έκρηξης λόγω δημιουργίας πίεσης.

Σε κλειστά δοχεία ή μπουκάλια δημιουργείται κατά το ζέσταμα πίεση, η οποία θα μπορούσε να προκαλέσει έκρηξη.

Μη ζεσταίνετε ποτέ φαγητά ή υγρά σε κλειστά δοχεία όπως βάζα με φαγητό για μωρά. Να ανοίγετε τα δοχεία προηγουμένως. Να αφαιρείτε από τα μπουκάλια για τα μωρά (μπιμπερό), πρώτα το καπάκι και την πιπίλα.

 Κίνδυνος τραυματισμού λόγω κοχλάσματος.

Όταν βράζετε ή όταν ξαναζεσταίνετε υγρά στα μικροκύματα, μπορεί το υγρό να έχει μεν αποκτήσει τη θερμοκρασία βρασμού, όμως να μην ανεβαίνουν οι χαρακτηριστικές φυσαλίδες ατμού. Αυτό σημαίνει ότι το υγρό δεν έχει βράσει ομοιόμορφα. Έτσι, η καθυστέρηση βρασμού μπορεί να καταλήξει σε μια ξαφνική δημιουργία πολλών φυσαλίδων με έντονο κόχλασμα, τη στιγμή που βγάζετε το δοχείο από τη συσκευή ή το κουνάτε λίγο μαζί με το περιεχόμενό του. Κίνδυνος εγκαύματος από ξαφνική υπερχειλίση! Η δημιουργία φυσαλίδων μπορεί να είναι τόσο έντονη, ώστε να προκαλέσει το αυτόματο άνοιγμα της πόρτας της συσκευής.

Αποφύγετε την καθυστέρηση βρασμού ανακατεύοντας το υγρό πριν από το ζέσταμα. Περιμένετε μετά το ζέσταμα τουλάχιστον 20 δευτερόλεπτα, πριν βγάλετε από τον φούρνο το σκεύος. Επιπλέον μπορείτε κατά τη διάρκεια της θέρμανσης να τοποθετήσετε μια γυάλινη ράβδο ή παρόμοιο αντικείμενο, αν υπάρχει, μέσα στο σκεύος.

Τα αυγά μπορεί να σκάσουν.

Μη ζεσταίνετε στη λειτουργία μικροκύματα σφιχτοβρασμένα αυγά, ακόμη κι όταν είναι ξεφλουδισμένα.

# Ζέσταμα

Τα φαγητά από το ψυγείο χρειάζονται περισσότερο χρόνο για να ζεσταθούν από τα φαγητά σε θερμοκρασία δωματίου. Ο χρόνος που απαιτείται για το ζέσταμα εξαρτάται από τη σύσταση, την ποσότητα και την αρχική θερμοκρασία του φαγητού.

Φροντίζετε, ώστε τα φαγητά να ζεσταίνονται πάντα αρκετά καλά.

Αν έχετε αμφιβολία, μήπως το φαγητό δεν ζεστάθηκε ή δεν μαγειρεύτηκε αρκετά, μπορείτε να ρυθμίσετε εκ των υστέρων λίγο χρόνο ακόμη.


Μεγαλύτερες ποσότητες φαγητών ζεσταίνονται καλύτερα, όταν τα ανακατεύετε ή τα γυρίζετε μερικές φορές ενδιάμεσα. Επειδή οι άκρες ζεσταίνονται γρηγορότερα, ανακατεύετε τις άκρες προς τα μέσα.

## Μετά το ζέσταμα

Προσέχετε, όταν βγάξετε το σκεύος από το θάλαμο. Μπορεί να είναι καυτό.

Τα σκεύη δεν θερμαίνονται από την ενέργεια των μικροκυμάτων (εξαιρέση: πυρίμαχα πήλινα σκεύη), αλλά από τη μετάδοση της θερμότητας μέσω του φαγητού.

Μετά το ζέσταμα αφήνετε το φαγητό για μερικά λεπτά σε θερμοκρασία περιβάλλοντος, για να κατανεμηθεί έτσι πιο ομοιόμορφα η θερμοκρασία μέσα στο φαγητό. Οι θερμοκρασίες εξισορροπούνται.

 Κίνδυνος εγκαύματος από καυτό φαγητό.

Τα φαγητά μπορεί να καίνε πολύ μετά το ζέσταμα.

Μετά το ζέσταμα της τροφής, ιδιαίτερα της βρεφικής και παιδικής τροφής, είναι απαραίτητο να την ανακατεύετε ή να την ανακινείτε. Ελέγχετε επίσης τη θερμοκρασία τροφών και ροφημάτων.

Τοποθετείτε το φαγητό σε σκεύος κατάλληλο για μικροκύματα και το μαγειρεύετε σκεπασμένο.

Για να μαγειρέψετε, είναι καλύτερα να επιλέγετε για την προθέρμανση αρχικά μια ισχύ 800 Watt και στη συνέχεια 450 Watt.


Για να μαγειρέψετε τρόφιμα που χυλώνουν, όπως π.χ. **ρυζόγαλο** ή **κρέμα σιμιγδάλι**, ρυθμίζετε αρχικά 800 Watt και στη συνέχεια 150 Watt.

## Συμβουλές για το μαγείρεμα

Ο χρόνος μαγειρέματος των λαχανικών εξαρτάται από την ποιότητά τους. Τα φρέσκα λαχανικά έχουν μεγαλύτερη περιεκτικότητα σε νερό και για το λόγο αυτό μαγειρεύονται γρηγορότερα. Σε αυτά όμως που έχουν διατηρηθεί για λίγο χρόνο στο ψυγείο, προσθέτετε λίγο νερό.


Τα φαγητά από το ψυγείο χρειάζονται περισσότερο χρόνο για να μαγειρευτούν από τα φαγητά σε θερμοκρασία δωματίου.

Ανακατεύετε ή γυρίζετε το φαγητό κατά τη διάρκεια του μαγειρέματος. Έτσι, επιτυγχάνετε μια πιο ομοιόμορφη κατανομή της θερμότητας.

 Κίνδυνος για την υγεία λόγω μικρού χρόνου μαγειρέματος. Ιδιαίτερα ευαίσθητα τρόφιμα όπως το ψάρι πρέπει να μαγειρεύονται επαρκώς. Γι' αυτό, όταν μαγειρεύετε τέτοιου είδους φαγητά, τηρείτε ακριβώς το χρόνο μαγειρέματος που συνιστάται.


Τα **τρόφιμα με σκληρό περίβλημα ή φλούδα**, όπως π.χ. ντομάτες, λουκανικάκια, πατάτες με τη φλούδα

τους και μελιτζάνες, τα τρυπάτε πρώτα πολλές φορές ή τα χαράζετε, για να έχει διέξοδο ο ατμός που μπορεί να δημιουργηθεί και να μην σκάσουν τα τρόφιμα.

 Κίνδυνος τραυματισμού από αυγά με τσόφλι.

Τα αυγά με κέλυφος μπορεί να σκάσουν κατά το μαγείρεμα, ακόμα και όταν τα έχετε βγάλει από το θάλαμο φούρνου.

Βράζετε τα αυγά με το τσόφλι τους στη λειτουργία μικροκύματα μόνο μέσα στο ειδικό σκεύος.

 Κίνδυνος εγκαύματος από αυγά χωρίς τσόφλι.

Στα αυγά χωρίς κέλυφος, ο κρόκος μπορεί μετά το ψήσιμο να σκάσει και τα κομμάτια του να πεταχτούν με δύναμη.

Μπορείτε να μαγειρέψετε αυγά χωρίς τσόφλι, αφού πρώτα τρυπήσετε τον κρόκο πολλές φορές με μια βελόνα.


## Μετά το μαγείρεμα

Προσέχετε, όταν βγάζετε το σκεύος από το θάλαμο! Μπορεί να είναι καυτό.

Τα σκεύη δεν θερμαίνονται από την ενέργεια των μικροκυμάτων (εξαιρέση: πυρίμαχα πήλινα σκεύη), αλλά από τη μετάδοση της θερμότητας μέσω του φαγητού.

Μετά το μαγείρεμα αφήνετε το φαγητό για μερικά λεπτά σε θερμοκρασία περιβάλλοντος (χρόνος εξισορρόπησης), για να κατανομηθεί έτσι πιο ομοιόμορφα η θερμοκρασία μέσα στο φαγητό. Οι θερμοκρασίες εξισορροπούνται.

## Απόψυξη

 Κίνδυνος για την υγεία λόγω εκ νέου κατάψυξης.

Κατεψυγμένα ή αποψυγμένα τρόφιμα χάνουν τα θρεπτικά τους συστατικά με εκ νέου κατάψυξη και χαλάνε.

Μην καταψύχετε εκ νέου τρόφιμα που έχουν αποψυχθεί κατά το ήμισυ ή τελείως. Να τα καταναλώνετε το δυνατό συντομότερο. Αν τα τρόφιμα αυτά τα μαγειρέψετε, μπορείτε να τα βάλετε εκ νέου στην κατάψυξη.

Για την απόψυξη τροφών, συνιστάται να επιλέγετε την εξής ισχύ μικροκυμάτων:

- 80 Watt για την απόψυξη ιδιαίτερα ευαίσθητων τροφών, όπως π.χ. σαντιγί, βούτυρο, πάστες με κρέμα βουτύρου ή σαντιγί, τυρί.
- 150 Watt για την απόψυξη άλλων τροφών.

Βγάζετε την καταψυγμένη τροφή από τη συσκευασία της και την τοποθετείτε σε ένα σκεύος κατάλληλο για μικροκύματα. Αφού περάσει ο μισός χρόνος απόψυξης, γυρίζετε, τεμαχίζετε ή ανακατεύετε την τροφή.

Για να ξεπαγώσετε κρέας, το βάζετε πάνω σε ένα αναποδογυρισμένο πιάτο, το οποίο έχετε τοποθετήσει μέσα σε γυάλινο ή πορσελάνινο σκεύος. Τα νερά της απόψυξης στραγγίζουν στο σκεύος. Στα μισά του χρόνου απόψυξης γυρίζετε το κρέας από την άλλη πλευρά.

 Κίνδυνος της υγείας από σαλμονέλα.

Όταν ξεπαγώνετε πουλερικά, φροντίζετε να είναι όλα καθαρά.

Μην χρησιμοποιείτε τα νερά απόψυξης.

Το κρέας, τα πουλερικά και το ψάρι, δεν θα πρέπει να ξεπαγώνουν τελείως, πριν το μαγείρεμα.

Αρκεί να έχουν ξεπαγώσει μόνο κατά το ήμισυ. Τότε η εξωτερική τους επιφάνεια είναι αρκετά μαλακή, για να δεχθεί τα καρυκεύματα.

### Απόψυξη και παρασκευή στη συνέχεια

Μπορείτε να ξεπαγώσετε και κατόπιν να ζεσάνετε ή να μαγειρέψετε έτοιμα κατεψυγμένα τρόφιμα.

Επιλέγετε πρώτα 800 Watt και στη συνέχεια 450 Watt.

Βγάζετε τα κατεψυγμένα από τη συσκευασία τους, τα τοποθετείτε σε ένα σκεύος κατάλληλο για μικροκύματα, τα βάζετε στη συσκευή και ξεκινάτε με την απόψυξη και στη συνέχεια το ζέσταμα ή το μαγείρεμά τους, σκεπάζοντας με καπάκι το σκεύος. Εξαιρεση: τα μπιφτέκια μαγειρεύονται χωρίς καπάκι.

Οι τροφές με μεγάλη ποσότητα υγρών, όπως οι σούπες και τα λαχανικά, χρειάζονται ενδιάμεσα να τις ανακατεύετε μερικές φορές. Μετά την πάροδο του μισού χρόνου, χωρίζετε προσεκτικά τις φέτες κρέατος και τις γυρίζετε. Το ίδιο κάνετε και με το ψάρι.

Μετά την απόψυξη και το ζέσταμα ή μαγείρεμα, αφήνετε το φαγητό για μερικά λεπτά σε θερμοκρασία περιβάλλοντος, για να κατανεμηθεί έτσι πιο ομοιόμορφα η θερμοκρασία μέσα στο φαγητό.

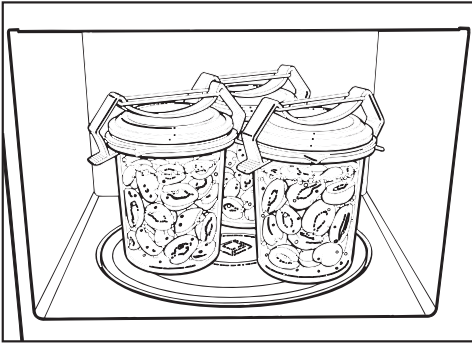
Στη συσκευή μικροκυμάτων μπορείτε να κονσερβοποιήσετε μικρές ποσότητες από φρούτα, λαχανικά, κρέας σε γυάλινα βάζα του εμπορίου, κατάλληλα για φούρνο μικροκυμάτων. Προετοιμάζετε τα βάζα, όπως συνήθως.

Τα βάζα επιτρέπεται να γεμίζουν, μόνο μέχρι 2 εκ. κάτω από το χείλος τους.

Κλείνετε τα κατάλληλα για μικροκύματα βάζα κονσερβοποίησης μόνο με κατάλληλα για μικροκύματα κλιπ ή με διάφανη κολλητική ταινία.

Μην χρησιμοποιείτε μεταλλικά άγκιστρα ή βάζα με βιδωτό καπάκι καθώς και κονσέρβες για να αποφύγετε τη δημιουργία σπινθήρων.

Το καλύτερο είναι να κονσερβοποιήσετε τρία 1/2-λιτρα βάζα στο μέγιστο.



- Τοποθετείτε τα βάζα πάνω στον περιστρεφόμενο δίσκο.
- Επιλέγοντας αρχικά ισχύ μικροκυμάτων 800 Watt το περιεχόμενο των βάζων αρχίζει σιγά σιγά να κοχλάζει.

Ο απαιτούμενος για αυτό χρόνος εξαρτάται από

- την αρχική θερμοκρασία του περιεχομένου των βάζων.
- τον αριθμό των βάζων.

Χρόνος που περνά, μέχρι το ομοιόμορφο κόχλασμα, δηλ. μέχρι τη στιγμή που σε όλα τα βάζα, με ελάχιστη διαφορά χρόνου, θα ανέβουν φυσαλίδες ατμού, για

1 βάζο	περίπου 3 λεπτά
2 βάζα	περίπου 6 λεπτά
3 βάζα	περίπου 9 λεπτά

Για τα φρούτα και τα αγγούρια, ο χρόνος αυτός είναι αρκετός για κονσερβοποίηση.

Για τα λαχανικά, αφού αρχίσει το κόχλασμα, μειώνετε την ισχύ μικροκυμάτων στα 450 Watt και αφήνετε να βράσουν

- τα καρότα περ. 15 λεπτά ακόμα,
- ο αρακάς περ. 25 λεπτά ακόμα.

## Μετά την κονσερβοποίηση

Βγάζετε τα βάζα από το θάλαμο της συσκευής και τα αφήνετε για περίπου 24 ώρες, σκεπασμένα με ένα πανί, σε έναν χώρο χωρίς ρεύματα.

Αφαιρείτε τα άγκιστρα ή την αυτοκόλλητη ταινία και ελέγχετε, αν όλα τα βάζα είναι κλειστά.

## Παραδείγματα εφαρμογής:

Τρόφιμα	Ποσότητα	Ισχύς μικροκυμάτων (Watt)	Χρόνος (λεπτά)	Υποδείξεις
Λιώσιμο βουτύρου, μαργαρίνης	100 γρ.	450	1:00 – 1:10	χωρίς καπάκι
Λιώσιμο σοκολάτας	100 γρ.	450	3:00 – 3:30	χωρίς καπάκι, ενδιάμεσα ανακατεύετε
Διάλυση ζελατίνας	1 πακετάκι + 5 κουτ. σουπ. νερό	450	0:10 – 0:30	χωρίς καπάκι διαλύετε, ενδιάμεσα ανακατεύετε
Παρασκευή γλάσου τούρτας	1 πακετάκι + 250 ml υγρό	450	4 – 5	χωρίς καπάκι ζεσταίνετε, ενδιάμεσα ανακατεύετε
Ζύμη μαγιάς	Προζύμι από 100 γρ. αλεύρι	80	3 – 5	την αφήνετε να φουσκώσει σκεπασμένη με καπάκι
Παρασκευή ποπ κορν	1 κουτ. σουπ. (20 γρ.) καλαμπόκι για ποπ κορν	800	3 – 4	Βάζετε το καλαμπόκι σε ένα βάζο του 1 λίτρου, το παρασκευάζετε σκεπασμένο, στη συνέχεια το πασπαλίζετε με ζάχαρη άχνη
Για να φουσκώσουν οι μαρέγκες με επικάλυψη σοκολάτας	20 γρ.	600	0:10 – 0:20	σε πιάτο χωρίς καπάκι
Αρωματισμός ντρέσινγκ για σαλάτες	125 ml	150	1 – 2	ζεσταίνετε ελαφρώς χωρίς καπάκι
Διαδικασία συντήρησης εσπεριδοειδών	150 γρ.	150	1 – 2	σε πιάτο χωρίς καπάκι
Μπέικον τηγανιτό	100 γρ.	800	2 – 3	το τοποθετείτε σε λαδόκολλα χωρίς καπάκι
Διαχωρισμός παγωτού σε μερίδες	500 γρ.	150	2	το βάζετε στη συσκευή χωρίς καπάκι
Αποφλοιώση ντοματών	3 τεμάχια	450	6 – 7	Χαράζετε τις ντομάτες σταυρωτά στο κοτσάνι, τις ζεσταίνετε σε σκεύος με λίγο νερό και αφαιρείτε τη φλούδα τους. Οι ντομάτες μπορεί να είναι πολύ καυτές!
Παρασκευή μαρμελάδας φράουλας	300 γρ. φράουλες, 300 γρ. ζάχαρη με πηκτίνη	800	7 – 9	Αναμιγνύετε τα φρούτα και τη ζάχαρη, τα μαγειρεύετε σκεπασμένα σε ψηλά μπολ

Όλες οι τιμές είναι ενδεικτικές.

## Στοιχεία για τα ινστιτούτα ελέγχου

Δοκιμαστικά φαγητά σύμφωνα με το EN 60705	Ισχύς μικροκυμάτων (Watt)	Διάρκεια (λεπτά)	Χρόνος προσαρμογής* (λεπτά)	Παρατηρήσεις
Κρέμα με αυγά, 750 g	300	26–28	120	Για σκεύη βλέπε προδιαγραφές, διαστάσεις στην επάνω άκρη (21 x 21 cm)
Κέικ απλό, 475 γρ.	600	8	5	Για σκεύη βλέπε προδιαγραφές, εξωτερική διάμετρος στην επάνω άκρη 220 χιλστ., χωρίς καπάκι
Μείγμα κιμά, 900 γρ.	600 450	6 11	5	Για σκεύη βλέπε προδιαγραφές, διαστάσεις στην επάνω άκρη 250 χιλστ. x 124 χιλστ., χωρίς καπάκι
Απόψυξη κρέατος, (κιμάς) 500 γρ.	150	12	5–10	Για σκεύη βλέπε προδιαγραφές, χωρίς καπάκι, μετά τον μισό χρόνο το γυρίζετε από την άλλη πλευρά
Φραμπουάζ, 250 γρ.	150	7	3	Για σκεύη βλέπε προδιαγραφές, απόψυξη χωρίς καπάκι

Αφήνετε τα τρόφιμα σε θερμοκρασία περιβάλλοντος κατά το χρονικό αυτό διάστημα προσαρμογής, έτσι ώστε να κατανέμεται ομοιόμορφα η θερμοκρασία στα τρόφιμα.

## Καθαρισμός και περιποίηση

Πριν ξεκινήσετε τον καθαρισμό της συσκευής μικροκυμάτων, βγάzte πάντα το φις από την πρίζα.

Μη χρησιμοποιείτε σε καμία περίπτωση συσκευές ατμοκαθαρισμού για τον καθαρισμό της συσκευής. Ο ατμός μπορεί να εισχωρήσει σε ηλεκτρικά μέρη της συσκευής μικροκυμάτων και να προκαλέσει βραχυκύκλωμα.

### Θάλαμος φούρνου, εσωτερική πλευρά πόρτας

⚠ Κίνδυνος εγκαύματος λόγω καυτού θαλάμου φούρνου.

Αμέσως μετά τη χρήση μπορεί να είναι πολύ καυτός ο θάλαμος φούρνου για τον καθαρισμό. Καθαρίζετε τον θάλαμο φούρνου αμέσως μόλις κρυώσει.

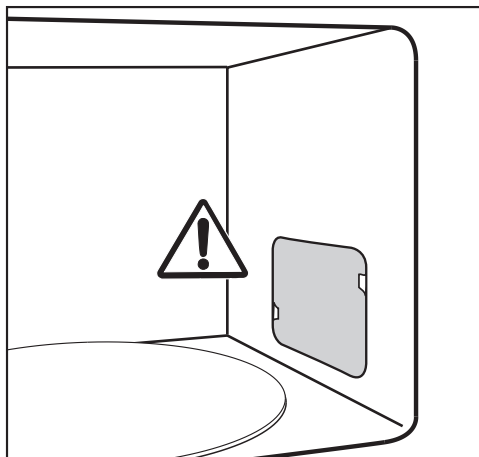
⚠ Κίνδυνος πυρκαγιάς από έντονες ακαθαρσίες.

Οι συσσωρευμένες ακαθαρσίες μπορούν σε ορισμένες περιπτώσεις να προκαλέσουν ζημιά στη συσκευή και να οδηγήσουν σε επικίνδυνες καταστάσεις λόγω του κινδύνου πυρκαγιάς.

Μην περιμένετε πολύ για να ξεκινήσετε με τον καθαρισμό έτσι ώστε να μην επιβαρυνθεί ο καθαρισμός και σε ακραία περίπτωση να μην καταστεί αδύνατος.

Πλένετε το θάλαμο και την εσωτερική πλευρά της πόρτας με ένα απαλό απορρυπαντικό ή σπρέι καθαρισμού, διαλυμένα σε νερό. Στη συνέχεια στεγνώνετε με ένα μαλακό πανί.

Για να καθαρίσετε λεκέδες από φαγητά, θερμαίνετε ένα ποτήρι νερό μέσα στη συσκευή μικροκυμάτων για 2 ή 3 λεπτά μέχρι να βράσει. Ο ατμός κατακάθεται στα εσωτερικά τοιχώματα και μαλακώνει τους λεκέδες. Μετά από αυτό καθαρίζετε τα τοιχώματα με ένα πανί και λίγο σαπουνόνερο.



Μην αφαιρείτε το κάλυμμα μπροστά από την έξοδο μικροκυμάτων στο θάλαμο του φούρνου, καθώς και τη μεμβράνη στο εσωτερικό της πόρτας.

Νερό ή ξένα αντικείμενα δεν πρέπει να εισχωρήσουν στις γρίλιες εξαερισμού της συσκευής.

Μην καθαρίζετε τον θάλαμο φούρνου με πολύ υγρό πανί, διαφορετικά μπορεί να εισχωρήσει υγρασία μέσω των ανοιγμάτων που υπάρχουν στα τοιχώματα.

Μη χρησιμοποιείτε δυνατά καθαριστικά γιατί χαράζουν τις επιφάνειες.



## Καθαρισμός και περιποίηση

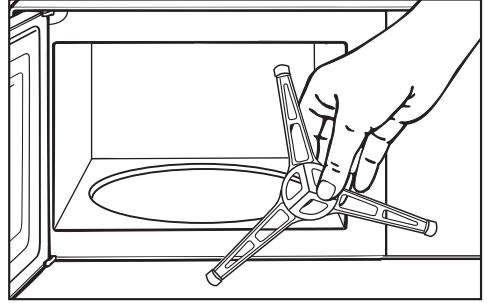
Οι ενοχλητικές μυρωδιές στο θάλαμο εξουδετερώνονται, αν βάλετε ένα φλιτζάνι με νερό και λίγο χυμό λεμονιού να βράσει για λίγα λεπτά.

**⚠** Κίνδυνος της υγείας λόγω ελαττωματικής συσκευής.

Αν διαπιστώσετε φθορές στην πόρτα, μη βάλετε σε λειτουργία τη συσκευή μικροκυμάτων, μέχρι να αποκατασταθεί η βλάβη από ένα εξουσιοδοτημένο τεχνίτη του σέρβις της Miele. Σε κατάσταση λειτουργίας της συσκευής θα μπορούσαν να διαρρεύσουν μικροκύματα, τα οποία θα σήμαιναν κίνδυνο για τον χρήστη. Διατηρείτε την πόρτα πάντα καθαρή και ελέγχετε συχνά, αν υπάρχουν φθορές. Μη χρησιμοποιείτε τη συσκευή, αν

- η πόρτα της συσκευής είναι λυγισμένη.
- οι μεντεσέδες της πόρτας είναι ξεβιδωμένοι.
- υπάρχουν εμφανείς τρύπες ή σχισμές στο περίβλημα, στην πόρτα ή στα τοιχώματα του θαλάμου φούρνου.

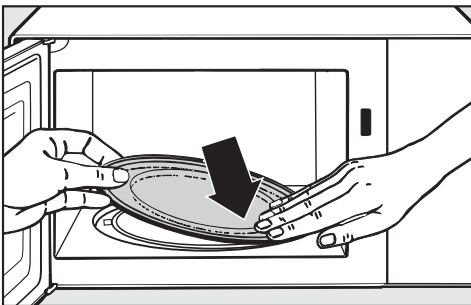
- Αφαιρείτε τον περιστρεφόμενο δίσκο και τον πλένετε στο πλυντήριο πιάτων ή τον καθαρίζετε με ένα καθαριστικό σπρέι διαλυμένο σε νερό.



- Καθαρίζετε, τόσο το δακτύλιο περιστροφής όσο και το δάπεδο που βρίσκονται κάτω από τον περιστρεφόμενο δίσκο. Διαφορετικά ο περιστρεφόμενος δίσκος δε γυρίζει ομαλά.
- Καθαρίζετε τακτικά τα σημεία επαφής του περιστρεφόμενου δίσκου με το δακτύλιο περιστροφής.

Μην περιστρέφετε τη σταυρωτή βάση με το χέρι, γιατί μπορεί να προκαλέσετε ζημιά στο μοτέρ κίνησης.

**Για τον καθαρισμό του θαλάμου:**



# Καθαρισμός και περιποίηση

## Πρόσοψη της συσκευής

Νερό ή ξένα αντικείμενα δεν πρέπει να εισχωρήσουν στις γρίλιες εξαερισμού του πλαισίου.

Αν η βρωμιά παραμείνει για μεγάλο χρονικό διάστημα στη συσκευή δεν θα είναι εύκολο να αφαιρεθεί και το χρώμα των επιφανειών μπορεί να αλλοιωθεί.

Αφαιρείτε τη βρωμιά από την πρόσοψη της συσκευής καλύτερα αμέσως.

Καθαρίζετε την πρόσοψη της συσκευής με ένα καθαρό απορροφητικό πανί, απορρυπαντικό πιάτων για πλύσιμο στο χέρι και ζεστό νερό. Τη στεγνώνετε στη συνέχεια με ένα μαλακό πανί.

Για τον καθαρισμό μπορείτε ακόμη να χρησιμοποιήσετε ένα καθαρό, υγρό πανί από μικροΐνες, χωρίς απορρυπαντικό.

Όλες οι επιφάνειες είναι ευαίσθητες στις γρατζουνιές. Στις γυάλινες επιφάνειες οι γρατζουνιές κάτω από ορισμένες συνθήκες μπορεί να οδηγήσουν σε ρωγμές.

Το χρώμα των επιφανειών μπορεί να αλλοιωθεί, αν έρθουν σε επαφή με ακατάλληλα καθαριστικά.

Να λάβετε υπόψη τις υποδείξεις καθαρισμού.

**Για να αποφύγετε φθορές στις επιφάνειες της συσκευής, μην χρησιμοποιείτε κατά τον καθαρισμό**

- Καθαριστικά που περιέχουν σόδα, αμμωνία, οξέα ή χλώριο
- Καθαριστικά αφαίρεσης αλάτων
- Διαβρωτικά καθαριστικά π.χ. σε μορφή σκόνης ή παχύρρευστου υγρού ή πέτρας
- Καθαριστικά που περιέχουν διαλύτες
- Καθαριστικά ανοξειδωτων επιφανειών
- Απορρυπαντικά πλυντηρίων πιάτων
- Σπρέι φούρνου,
- Καθαριστικά για τζάμια
- Σκληρά σφουγγάρια και βούρτσες, όπως π.χ. αυτά για κατσαρόλες,
- Ειδικά σφουγγαράκια σε σχήμα γόμας που «σβήνουν» τη βρωμιά χωρίς νερό και σαπούνι
- Κοφτερές μεταλλικές ξύστρες.

## Τι πρέπει να κάνετε, όταν...

Τις περισσότερες απλές βλάβες ή ανωμαλίες που μπορεί να παρουσιαστούν κατά την καθημερινή χρήση, μπορείτε να τις αντιμετωπίσετε μόνοι σας. Σε πολλές περιπτώσεις εξοικονομείτε χρόνο και χρήμα, επειδή δεν χρειάζεται να καλέσετε το Miele Service.

Οι επόμενοι πίνακες μπορεί να σας βοηθήσουν να εντοπίσετε την αιτία μιας βλάβης ή ανωμαλίας και να την αποκαταστήσετε.

Πρόβλημα	Αιτία και διόρθωση
<b>Μια διαδικασία δεν ξεκινά.</b>	<p>Ελέγχετε,</p> <ul style="list-style-type: none"><li>■ αν η πόρτα συσκευής είναι κλειστή.</li><li>■ αν είναι ενεργοποιημένο το κλειδωμα συσκευής (βλ. κεφάλαιο «Χειρισμός», ενότητα «Κλειδωμα συσκευής»).</li><li>■ αν στο πεδίο ενδείξεων εμφανίζεται η υπόδειξη «door» (πόρτα). Η πόρτα παρέμεινε κλειστή για μεγαλύτερο χρονικό διάστημα (περίπου 20 λεπτά) (βλ. κεφάλαιο «Χειρισμός», ενότητα «Υπόδειξη door»).</li><li>■ αν το φις της συσκευής έχει τοποθετηθεί σωστά στην πρίζα.</li><li>■ αν έχει πέσει η γενική ασφάλεια στον ηλεκτρικό πίνακα, επειδή παρουσιάζει βλάβη η συσκευή μικροκυμάτων, η τάση ηλεκτρικού ρεύματος του σπιτιού ή κάποια άλλη συσκευή (βγάξτε το φις από την πρίζα και ειδοποιείτε κάποιον ηλεκτρολόγο ή το Miele Service, βλ. κεφάλαιο «Miele Service»).</li></ul>
<b>Μετά από μια διαδικασία μαγειρέματος ακούγεται ένας θόρυβος λειτουργίας.</b>	<p>Αυτό δεν είναι βλάβη. Μετά τη λήξη μιας διαδικασίας ψησίματος στο φούρνο, η τουρμπίνα συνεχίζει να λειτουργεί για λίγο ακόμη, έτσι ώστε να μην παραμείνει υγρασία στο εσωτερικό του φούρνου, στον πίνακα χειρισμού ή στο ντουλάπι εντοιχισμού. Αυτή απενεργοποιείται αυτόματα.</p>
<b>Το πεδίο ενδείξεων είναι σκοτεινό.</b>	<p>Είναι μεταξύ 23:00 και 5:00, και η διακοπή νυχτερινής σύνδεσης είναι ενεργοποιημένη.</p> <ul style="list-style-type: none"><li>■ Απενεργοποιείτε τη διακοπή νυχτερινής σύνδεσης, εάν επιθυμείτε να μπορείτε να διαβάσετε την ώρα οποιαδήποτε στιγμή.</li></ul>

## Τι πρέπει να κάνετε, όταν...

Πρόβλημα	Αιτία και διόρθωση
<b>. . . δεν γυρίζει ομαλά ο περιστρεφόμενος δίσκος.</b>	<p>Η περιοχή του περιστρεφόμενου δίσκου μπορεί να είναι λερωμένη.</p> <ul style="list-style-type: none"><li>■ Ελέγχετε αν είναι λερωμένος ο χώρος ανάμεσα στον περιστρεφόμενο δίσκο και στο δάπεδο από κάτω.</li><li>■ Ελέγχετε αν είναι καθαρά τα σημεία επαφής του περιστρεφόμενου δίσκου με το δακτύλιο περιστροφής.</li><li>■ Καθαρίζετε την περιοχή του περιστρεφόμενου δίσκου.</li></ul>
<b>. . . μετά τη λήξη του ρυθμισμένου χρόνου, το φαγητό σας δεν έχει ξεπαώσει, ζεσταθεί ή μαγειρευτεί αρκετά.</b>	<p>Δεν επιλέχθηκαν κατάλληλα η διάρκεια ή η βαθμίδα ισχύος.</p> <ul style="list-style-type: none"><li>■ Ελέγχετε, αν για το χρόνο που ρυθμίσατε, έχετε επιλέξει την αντίστοιχη βαθμίδα ισχύος μικροκυμάτων.</li></ul> <p>Όσο χαμηλότερη είναι η βαθμίδα ισχύος, τόσο μεγαλύτερος ο χρόνος.</p> <ul style="list-style-type: none"><li>■ Ελέγχετε, μήπως διακόψατε μια διαδικασία, χωρίς να πιέσετε πάλι το πλήκτρο έναρξης για τη συνέχισή της.</li></ul>
<b>. . τα μικροκύματα είναι σε λειτουργία, αλλά ο φωτισμός του φούρνου δεν ανάβει.</b>	<p>Η λάμπα είναι ελαττωματική.</p> <p>Μπορείτε να χρησιμοποιήσετε τη συσκευή, όπως συνήθως, αλλά η λυχνία έχει χαλάσει.</p> <ul style="list-style-type: none"><li>■ Όταν θελήσετε να αλλάξετε τη λυχνία, ενημερώνετε το Miele Service.</li></ul>
<b>. . . κατά τη διάρκεια της λειτουργίας των μικροκυμάτων ακούγονται περιεργοί θόρυβοι.</b>	<p>Το φαγητό είναι σκεπασμένο με αλουμινόχαρτο.</p> <ul style="list-style-type: none"><li>■ Αφαιρείτε το αλουμινόχαρτο.</li></ul> <p>Δημιουργούνται σπίθες εξαιτίας της χρήσης μεταλλικών σκευών.</p> <ul style="list-style-type: none"><li>■ Λάβετε υπόψη τις υποδείξεις σκευών στο εν λόγω κεφάλαιο.</li></ul>
<b>. . . δεν εμφανίζεται στην ένδειξη η σωστή ώρα.</b>	<p>Σε περίπτωση διακοπής ρεύματος ο χρόνος μετράει στη συνέχεια από τις 12:00 όπως στην αρχική θέση σε λειτουργία.</p> <p>Η ώρα πρέπει να ρυθμιστεί εκ νέου.</p> <ul style="list-style-type: none"><li>■ Διορθώστε την ώρα.</li></ul>

## Τι πρέπει να κάνετε, όταν...

Πρόβλημα	Αιτία και διόρθωση
<p><b>. . . το φαγητό κρυώνει πολύ γρήγορα.</b></p>	<p>Οι ιδιότητες που διαθέτουν τα μικροκύματα επιδρούν έτσι, ώστε η θερμότητα να αναπτύσσεται πρώτα στην εξωτερική επιφάνεια του φαγητού και στη συνέχεια να κατευθύνεται προς το εσωτερικό του.</p> <p>Αν λοιπόν το φαγητό ζεσταθεί με μεγάλη ισχύ μικροκυμάτων, μπορεί η εξωτερική του επιφάνεια να είναι καυτή, ενώ το εσωτερικό του να είναι ακόμη κρύο.</p> <p>Στην προσαρμογή θερμοκρασίας που ακολουθεί, αποκτά το εσωτερικό του φαγητού μεγαλύτερη θερμοκρασία, ενώ τα εξωτερικά μέρη του χάνουν θερμοκρασία.</p> <ul style="list-style-type: none"> <li>■ Για το λόγο αυτό, αν πρόκειται να ζεστάνετε φαγητά με ανομοιογενή σύσταση, όπως π.χ. ένα μενού, επιλέγετε μια χαμηλότερη βαθμίδα ισχύος και αυξάνετε αντίστοιχα το χρόνο.</li> </ul>
<p><b>. . . κατά τη διάρκεια μιας διαδικασίας μαγειρέματος, ζεστάματος, απόψυξης διακόπτεται η λειτουργία της συσκευής.</b></p>	<p>Δεν υπάρχει αρκετή κυκλοφορία αέρα.</p> <ul style="list-style-type: none"> <li>■ Ελέγχετε αν εμποδίζονται τα ανοίγματα εισόδου ή εξόδου του αέρα.</li> </ul> <p>Απομακρύνετε τα αντικείμενα.</p> <p>Σε περίπτωση υπερθέρμανσης της συσκευής, μπορεί, για λόγους ασφαλείας, να διακοπεί η λειτουργία της.</p> <ul style="list-style-type: none"> <li>■ Αφού μεσολαβήσει μια φάση ψύξης, μπορείτε να συνεχίσετε πάλι τη διαδικασία</li> </ul> <p>Η συσκευή απενεργοποιείται επανειλημμένως.</p> <ul style="list-style-type: none"> <li>■ Ειδοποιείτε το Miele Service.</li> </ul>

# Service

---

## Επικοινωνία σε περίπτωση βλάβης

Για να επισκευαστούν οι βλάβες στη συσκευή σας, τις οποίες δεν μπορείτε να διορθώσετε μόνοι σας, απευθυνθείτε π.χ. στο κατάστημα από το οποίο αγοράσατε τη συσκευή ή στο Miele Service.

Μπορείτε να επικοινωνήσετε με το Miele Service μέσω διαδικτύου στην παρακάτω ιστοσελίδα [www.miele.com/service](http://www.miele.com/service).

Στην τελευταία σελίδα του παρόντος βιβλίου, θα βρείτε τα τηλέφωνα με τα οποία μπορείτε να επικοινωνήσετε για θέματα Service.

Όταν πρόκειται να καλέσετε το Miele Service, θα χρειαστεί να αναφέρετε τον τύπο και τον αριθμό της παραγωγής (αριθμός παραγωγής/αριθμός κατασκευής SN). Τα δύο αυτά στοιχεία βρίσκονται στην πινακίδα τύπου.

## Εγγύηση

Ο χρόνος εγγύησης της συσκευής είναι 2 χρόνια.

Περισσότερες πληροφορίες για τους όρους εγγύησης θα βρείτε στο συνοδευτικό έντυπο εγγύησης.

## ΟΙΚΙΑΚΕΣ ΣΥΣΚΕΥΕΣ

Πλυντήρια-στεγνωτήρια-σιδερωτήρια ρούχων, ηλεκτρικές σκούπες, πλυντήρια πιάτων, ψυγεία, οριζόντιοι καταψύκτες, συντηρητές κρασιών, κουζίνες, εστίες ηλεκτρικές ή αερίου, απορροφητήρες κουζίνας, φούρνοι μικροκυμάτων, φούρνοι ατμού, καφετιέρες.

## ΕΠΙΠΛΑ ΚΟΥΖΙΝΑΣ

Συγκροτήματα επίπλων κουζίνας  
και όλοι οι τύποι εντοιχιζόμενων ηλεκτρικών συσκευών.

## ΕΠΑΓΓΕΛΜΑΤΙΚΕΣ ΣΥΣΚΕΥΕΣ

Επαγγελματική φροντίδα ψατισμού: πλυντήρια-στεγνωτήρια-σιδερωτήρια.  
Πλυντήρια πιάτων, πλυντήρια ποτηριών, ειδικά πλυντήρια για καθαρισμό  
και απολύμανση ιατροτεχνολογικών προϊόντων και σκευών εργαστηρίων.

ΑΘΗΝΑ  
ΚΕΝΤΡΙΚΑ ΓΡΑΦΕΙΑ – ΕΚΘΕΣΗ  
Λεωφόρος Κηφισίας 69  
15124 Μαρούσι

**801 222 4444** (αστική χρέωση πανελλαδικά)

**210 679 4444** (από κινητό)

Fax: (+30) 210 679 4409

e-mail: [miele@miele.gr](mailto:miele@miele.gr)

[www.miele.gr](http://www.miele.gr)

Υποκ/μα Κύπρου:  
MIELE GALLERY  
Λεωφ. Γρίβα Διγενή 46  
1080 Λευκωσία

**Τηλ.: (+357) 22 451 999**

**Service: 8000 2 999** (χωρίς χρέωση)

Fax: (+357) 22 451 909

Miele & Cie. KG  
Carl-Miele-Straße 29  
33332 Gütersloh  
Germany

M 2230 SC

el-GR

M.-Nr. 11 198 490 / 06