

Kasutus- ja paigaldusjuhend Induktsioonkeeduplaadid



Enne paigaldamist, ühendamist ja kasutuselevõttu lugege **kindlasti** läbi see kasutus- ja paigaldusjuhend. Sellega kaitsete ennast ja vältite kahjusid.

Sisukord

Ohutusjuhised ja hoiatused	8
Jätkusuutlikkus ja keskkonnakaitse	17
Paigaldamine	19
Ohutusjuhised paigalduse kohta.....	19
Lisaohutusjuhised väljatõmberežiimi kohta	20
Lisaohutusjuhised Plug & Play režiimi kohta	21
Täiendavad ohutusjuhised pealasetseva paigalduse kohta	23
Täiendavad ohutusjuhised süvistatud paigalduse kohta	23
Ohutud vahemikud	24
Käitamisevõimalused	27
Paigaldusnäited	27
Plug & Play adapteri mõõtmed	29
Paigaldusmõõdud pinnapealse paigalduse jaoks	30
KMDA 7676-1 FL.....	30
Väljatõmberežiim ja juhitud pöördõhurežiim pealasetseva paigalduse korral..	31
Plug&Play pealasetseva paigalduse korral.....	32
Paigaldusmõõdud süvistatud paigalduse jaoks	33
KMDA 7676-1 FL.....	33
Väljatõmbe- ja juhitud pöördõhurežiim tasapinnalise paigalduse korral	34
Plug&Play tasapinnalise paigalduse korral.....	35
Ühendus aknakontaktiga	36
Pliidiplaadi pinnapealne paigaldamineväljatõmbe- ja juhitud pöördõhurežiimi korral.....	38
Tööpinna ettevalmistamine pinnapealseks paigalduseks väljatõmbe- ja juhitud pöördõhurežiimi korral.....	38
Pliidiplaadi pinnapealne asetamine väljatõmbe- ja juhitud pöördõhurežiimi korral	38
Pliidiplaadi pinnapealne paigaldaminePlug & Play korral	38
Tööpinna ettevalmistamine pinnapealseks paigalduseks Plug & Play korral...	38
Pliidiplaadi pinnapealne asetamine Plug & Play korral.....	39
Pliidiplaadi süvistatud paigaldamineväljatõmbe- ja juhitud pöördõhurežiimi korral	40
Tööpinna ettevalmistamine süvistatud paigalduseks väljatõmbe- ja juhitud pöördõhurežiimi korral	40
Pliidiplaadi süvistatud paigaldus väljatõmberežiimi ja juhitud pöördõhurežiimi korral.....	40
Pliidiplaadi süvistatud paigaldaminePlug & Play korral	40
Tööpinna ettevalmistamine süvistatud paigalduseks Plug & Play korral.....	40
Pliidiplaadi süvistatud paigaldamine Plug & Play korral.....	41

Tagaseina väljalõige ilma puurimisšabloonita.....	43
Tagaseina väljalõike tegemine pinnapealse paigalduse ning seadme ülemise külje ja Plug & Play adapteri kõige alumise punkti vahelise (vertikaalse) paigalduskauguse 238 mm korral.....	43
Tagaseina väljalõike tegemine tasapinnalise paigalduse ning seadme ülemise külje ja Plug & Play adapteri kõige alumise punkti vahelise (vertikaalse) paigalduskauguse 238 mm korral.....	44
Tagaseina väljalõike tegemine pinnapealse paigalduse ning seadme ülemise külje ja Plug & Play adapteri kõige alumise punkti vahelise (vertikaalse) paigalduskauguse 248 mm korral.....	44
Tagaseina väljalõike tegemine tasapinnalise paigalduse ning seadme ülemise külje ja Plug & Play adapteri kõige alumise punkti vahelise (vertikaalse) paigalduskauguse 248 mm korral.....	45
Elektriühendus.....	47
Tutvumine.....	49
Teie pliidiplaat.....	49
Kaasasolevad tarvikud.....	51
Juht- ja kuvaelemendid.....	52
Keedutsooni andmed.....	54
Energiahaldussüsteem.....	55
Kasutusõhimõte.....	55
Komponendid.....	56
Rasvafiltrid.....	56
Lõhnafilter.....	56
Võrku ühendamine.....	56
Võrguga ühendamine.....	56

Sisukord

Erifunktsioonid	56
Pidev potituvastus	56
Potisuuruse tuvastus	57
PowerFlex XL-keeduala	57
Pliidiplaadi võimsusastmed	57
Pliidiplaadi võimendi	57
Stop&Go	57
Automaatne kiirkuumutus	57
Taimer	57
Kasutuslukk	57
Lukustus	57
Tagasikutsumine	57
Soojashoidmine	58
Pühkimiskaitse	58
Con@ctivity	58
Juhitud pöördöhurežiim	58
Plug & Play režiim	58
Õhupuhasti võimsusastmed	58
Õhupuhasti võimendi	58
Järeltöötamisfunktsioon	58
Töötunniloendur	58
Seadistused	58
Demorežiim	58
Jääsoojuse näidik	59
Turvväljalülitus	59
Ülekuumenemiskaitse	59
Pliidiplaadi andmed	60
Juurdeostetavad tarvikud	60
Kasutuselevõtmine	61
Pliidiplaadi lahtipakkimine	61
Pliidiplaadi esmakordne puhastamine	61
Pliidiplaadi esmakordne kasutuselevõtt	61
Auru äratõmbe esmakordne kasutuselevõtt	61
Võrku ühendamine	61
Võrguga ühendamine rakenduse kaudu	61
Võrku ühendamine WPS-i kaudu	62
Kasutamine	63
Ohutusjuhised kasutamise kohta	63
Pliidiplaadi sisselülitamine	63
Pliidiplaadi / keedutsooni väljalülitamine	63
Keedunõude paigutamine	64

Pliidiplaadi võimsusastmed	64
Võimsusastme seadistamine	64
Võimsusastme seadistamine – vaheastmed	64
Võimsusastme muutmine.....	65
PowerFlex XL-i keedutsoonide käsitsi ühendamine / lahutamine.....	65
Võimendi.....	65
Võimendi aktiveerimine.....	65
Booster inaktiveerimine	65
Stop&Go	65
Stop&Go aktiveerimine	65
Stop&Go inaktiveerimine	66
Automaatne kiirkuumutus	66
Automaatse kiirkuumutuse aktiveerimine	67
Automaatse kiirkuumutuse inaktiveerimine.....	67
Taimer.....	67
Taimeriaegade seadistamine.....	67
Lühiaja seadistamine.....	67
Lühiaja muutmine	67
Lühiaja kustutamine	67
Väljalülitusaja seadistamine	67
Katkestusaja muutmine	68
Katkestusaja kustutamine	68
Mitme katkestusaja seadistamine	68
Katkestusaegade kuvamine.....	68
Taimerifunktsioonide korruga kasutamine.....	68
Kasutuslukk	68
Kasutusluku aktiveerimine.....	68
Kasutusluku inaktiveerimine.....	69
Lukustus.....	69
Lukustuse aktiveerimine	69
Lukustuse inaktiveerimine	69
Tagasikutsumise aktiveerimine.....	69
Soojashoidmise aktiveerimine / inaktiveerimine	69
Pühkimiskaitse.....	69
Pühkimiskaitse aktiveerimine.....	69
Pühkimiskaitse inaktiveerimine	70
Õhupuhasti.....	70
Auru äratõmbe võimsusastme käsitsi seadistamine	70
Õhupuhasti käsitsi väljalülitamine.....	70
Võimendi aktiveerimine.....	70
Võimendi inaktiveerimine	70
Con@ctivity ajutine inaktiveerimine	70
Järeltöötamine	70

Sisukord

Pliidiplaadi andmed	71
Mudelitähise / seerianumbri kuvamine	71
Tarkvaraversiooni kuvamine	71
Demorežiimi aktiveerimine / inaktiveerimine	71
Pliidiplaadi võimsusastmete seadistusvahemikud	72
Andmed katseinstituutide jaoks	73
Hea teada	74
Teie pliidiplaat	74
Induktsioonpliiitide tööpõhimõte	74
Müra	74
Keedunõud	74
Teie õhupuhasti	76
Õhupuhasti tööpõhimõte	76
Töötunniloendur	76
Nõuanded õhu ärajuhtimiseks	76
Seadistuste kohandamine	78
Puhastamine ja hooldus	82
Ohutusjuhised puhastamise ja hoolduse kohta	82
Puhastusintervall	82
Klaaskeraamiliste pindade puhastamine	82
Nõudepesumasinas puhastamiseks sobivad osad	83
Katterest	83
Katteresti väljavõtmine	83
Katteresti käsitsi puhastamine	83
Katteresti nõudepesumasinas puhastamine	83
Rasvafiltrid	84
Rasvafiltri eemaldamine	84
Rasvafiltri käsitsi puhastamine	84
Rasvafiltri puhastamine nõudepesumasinas	84
Rasvafiltri sisseasetamine	84
Rasvafiltrite vahetamine	84
Rasvafiltri töötunniloenduri lähtestamine	84
Lõhnafilter (ainult juhitud pöördõhurežiimi või Plug & Play režiimi korral)	85
Lõhnafiltri vahetamine (ainult juhitud pöördõhurežiimi või Plug & Play režiimi korral)	85
Lõhnafiltri töötunniloenduri lähtestamine (ainult juhitud pöördõhurežiimi või Plug & Play režiimi korral)	85
Õhupuhasti kogumisvanni puhastamine	85
Õhupuhasti korpuse sisemuse puhastamine	86
Ventilaatoriüksuse sisemuse puhastamine	86
Sobimatud puhastusvahendid	86

Probleemide kõrvaldamine	87
Teated näidikutel / ekraanil	87
Ootamatu käitumine	88
Ebarahuldav tulemus	89
Üldised probleemid või tehnilised tõrked	89
Klienditeenindus	92
Kontakt tõrgete korral	92
Tüübisilt.....	92
Garantii	92
Tehnilised andmed	93
Tehnilised andmed	93
Toote andmelehed.....	93
Vastavusdeklaratsioon.....	94

Ohutusjuhised ja hoiatused

See pliidiplaat vastab ettenähtud ohutusnõuetele. Vale kasutamine võib vigastada inimesi ja põhjustada materiaalselt kahju.

Enne pliidiplaadi kasutuselevõttu lugege kasutus- ja paigaldusjuhend tähelepanelikult läbi. See sisaldab olulisi juhiseid paigaldamise, ohutu kasutamise ja hoolduse kohta. Sellega kaitsete ennast ja väldite pliidiplaadi kahjustamist.

Kooskõlas standardiga IEC 60335-1 juhib Miele tähelepanu sellele, et pliidiplaadi paigaldamist käsitlev peatükk ning ohutusjuhised ja hoiatused tuleb läbi lugeda ja neid järgida.

Miele ei vastuta juhiste eiramise tõttu tekkiva kahju eest.

Hoidke kasutus- ja paigaldusjuhend alles ning andke see edasi võimalikule järgmisele omanikule.

Otstarbekohane kasutamine

- ▶ See pliidiplaat on ette nähtud kasutamiseks majapidamises ja sellesarnastes paigaldustingimustes.
- ▶ See pliidiplaat ei ole ette nähtud kasutamiseks välistingimustes.
- ▶ Kasutage pliidiplaati vaid kodumajapidamises tavapärasel eesmärgil toitumise valmistamiseks ja soojendamiseks. Muud kasutusviisid ei ole lubatud.
- ▶ Isikuid, kes oma kehalise, meelelise või vaimse seisundi või oma kogematusel või teadmatusel tõttu ei ole võimelised pliidiplaati ohutult kasutama, tuleb kasutamise ajal jälgida. Sellised isikud tohivad kasutada pliidiplaati järelevalveta vaid juhul, kui neile on seadme kasutamine nii selgeks õpetatud, et nad saavad sellega ohutult hakkama. Nad peavad oskama märgata ja mõista vales kasutamisest tulenevaid ohte.

Lapsed ja majapidamine

- ▶ Nooremad kui kaheksa-aastased lapsed tohivad pliidiplaati kasutada vaid pideva järelevalve all.
- ▶ Lapsed alates 8. eluaastast tohivad kasutada pliidiplaati järelevalveta vaid juhul, kui neile on pliidiplaadi kasutamine nii selgeks õpetatud, et nad saavad sellega ohutult hakkama. Lapsed peavad oskama märgata ja mõista vales kasutamisest tulenevaid ohte.

- ▶ Lapsed ei tohi pliidiplaati järelevalveta puhastada.
- ▶ Jälgige pliidiplaadi lähedal viibivaid lapsi. Ärge kunagi lubage lastel pliidiplaadiga mängida.
- ▶ Pliidiplaat kuumeneb töötamise ajal ja jääb kuumaks veel mõnda aega pärast väljalülitamist. Hoidke lapsi pliidiplaadist eemal, kuni see on nii palju maha jahtunud, et igasugune põletusoht on välistatud.
- ▶ Põletusoht! Ärge hoidke pliidiplaadi kohal või taga asetsevates pa-nipaikades esemeid, mis võivad lastele huvi pakkuda. See ahvatleb lapsi pliidiplaadile ronima.
- ▶ Põletusoht! Keerake pottide ja pannide käepidemed kõrvale töö-pinna kohale, et lapsed ei saaks neid alla tõmmata ja end põletada.
- ▶ Lämpumisoht! Lapsed võivad mängimisel pakkematerjali (nt kilesse) kinni jääda või selle endale üle pea tõmmata ja lämbuda. Hoidke pakkematerjali lastele kättesaamatus kohas.
- ▶ Kasutage kasutuslukku, et lapsed ei saaks pliidiplaati kogemata sisse lülitada või selle seadistust muuta. Pliidiplaadi kasutamise ajaks lülitage kasutuslukk sisse, et lapsed ei saaks (valitud) seadistusi muuta.

Tehniline ohutus

- ▶ Oskamatud paigaldus-, hooldus- ning remonttööd võivad kasutajat tõsiselt ohustada. Paigaldus-, hooldus- ja remonttööd tohivad teha ainult Miele volitatud spetsialistid.
- ▶ Pliidiplaadi kahjustused võivad teid ohtu seada. Kontrollige, ega pliidiplaadil pole nähtavaid kahjustusi. Ärge mitte kunagi kasutage kahjustunud pliidiplaati.
- ▶ Võimalik on ajutine või pidev kasutamine autonoomse või võrguga mittesünkroonse energiavarustussüsteemiga (nt minivõrgud, varusüsteemid). Kasutamise eeltingimus on, et energiavarustussüsteem vastab standardi EN 50160 või võrreldava standardi nõuetele. Elektrisüsteemi ja selles Miele seadmes ette nähtud kaitsemeetmete funktsioon ja tööviis peavad ka minivõrgus või võrguga mittesünkroonse kasutamise korral olema tagatud või need tuleb paigaldises asendada võrreldavate meetmetega. Seda kirjeldatakse näiteks VDE-AR-E 2510-2 ajakohases väljaandes.
- ▶ Pliidiplaadi elektriohutus on tagatud ainult siis, kui seade on ühendatud nõuetekohaselt paigaldatud maandussüsteemi. See tähtis ohutuseeldus peab olema tagatud. Kahtluse korral laske elektrikul elektrisüsteemi kontrollida.

Ohutusjuhised ja hoiatused

▶ Et pliidiplaat ei saaks kahjustada, peavad pliidiplaadi tüübisildil toodud ühendusandmed (sagedus ja pinge) kindlasti vastama vooluvõrgu andmetele.

Võrrelge neid andmeid enne ühendamist. Kahtluse korral küsige nõu elektrikult.

▶ Harupesad või pikendusjuhtmed ei taga vajalikku ohutust (tuleoht). Ärge kasutage neid pliidiplaadi ühendamiseks elektrivõrku.

▶ Ohutu töötamise tagamiseks kasutage pliidiplaati vaid lõplikult paigaldatuna.

▶ Seda pliidiplaati ei tohi kasutada mittestatsionaarsetes paigalduskohtades (nt laevadel).

▶ Kokkupuude pinge all olevate ühendustega ning elektrilise ja mehaanilise konstruktsiooni muutmine on teile ohtlik ja võib põhjustada tõrkeid pliidiplaadi töös.

Ärge mitte mingil juhul avage pliidiplaadi korpust.

▶ Garantii kaotab kehtivuse, kui pliidiplaati ei paranda Miele volitatud klienditeenindus.

▶ Miele tagab ohutusnõuetele vastavuse ainult originaalvaruosade kasutamise korral. Asendage vigased komponendid vaid Miele originaalvaruosadega.

▶ Pliidiplaat ei ole ette nähtud kasutamiseks välise ajarelee või kaugjuhtimissüsteemiga.

▶ Pliidiplaadi peab vooluvõrguga ühendama elektrik (vt peatüki “Paigaldamine” jaotist “Elektriühendus”).

▶ Kui toitejuhe on kahjustunud, peab elektrik selle spetsiaalse toitejuhtme vastu vahetama (vt peatüki “Paigaldamine” jaotist “Elektriühendus”).

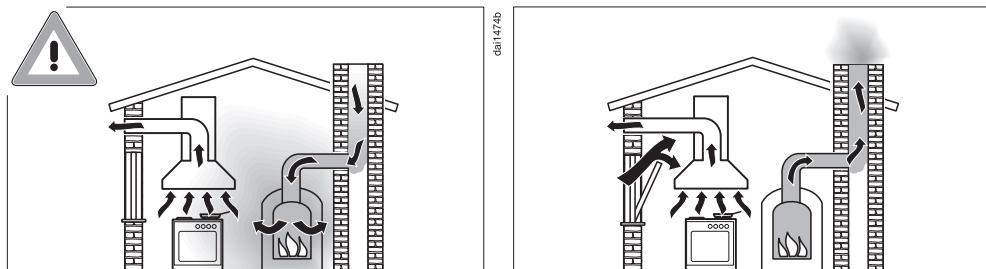
▶ Paigaldus-, hooldus- ja remonditööde ajal peab pliidiplaat olema elektrivõrgust täielikult lahutatud. Selle saate tagada, kui

- lülitate elektrisüsteemi kaitsmed välja või
- keerate elektrisüsteemi keeratavad kaitsmed täielikult välja või
- lahutate toitepistik (kui see on olemas) elektrivõrgust. Ärge tõmmake toitejuhtmest, vaid pistikust.

▶ Elektrilöögi oht. Kui pliidiplaadi klaaskeraamilises plaadis esineb defekte, mõrasid või on kilde väljas, ärge võtke plaati kasutusele või lülitage see kohe välja. Lahutage pliidiplaat vooluvõrgust. Võtke ühendust klienditeenindusega.

► Kui pliidiplaat on paigaldatud mööblipaneeli (nt ukse) taha, siis ärge kunagi sulgege mööblipaneeli pliidiplaadi kasutamise ajaks. Suletud paneeli taha koguneb soojus ja niiskus. See võib kahjustada pliidiplaat, ümbritsevat kappi ja põrandat. Sulgege mööblipaneel alles siis, kui jääksoojuse näidikud on kustunud.

Üheaegne kasutamine ruumiõhust sõltuva tulekoldega



⚠ Põlemisgaasidest tingitud mürgitusoht!

Õhupuhasti ja ruumiõhust sõltuva tulekolde samaaegsel kasutamisel samas ruumis või kombineeritud ventilatsioonisüsteemis tuleb olla eriti ettevaatlik.

Ruumiõhust sõltuvad tulekolded saavad põlemisõhu paigaldusruumist ja juhivad heitgaasid heitgaasirajatise (nt korsten) abil hoonest välja. Need võivad olla nt gaasi-, õli-, puidu- või söeküttega kütteseadised, kiirveesoojendid, boilerid, keeduplaadid või küpsetusahjud.

Õhupuhasti tõmbab köögist ja naabruses olevatest ruumidest õhku välja. See kehtib järgmiste töörežiimide puhul:

- väljatõmberežiim,
- pöördõhurežiim koos ruumist väljapoole paigutatud õhuringluskastiga.

Ilma piisava õhu juurdevooluta tekib alarõhk. Tulekolle saab liiga vähe põlemisõhku. Põlemisprotsess aeglustub.

Mürgised põlemisgaasid võivad korstnast või väljatõmbekanalist eluruumidesse sattuda.

Valitseb eluohtlik olukord!

Ohutusjuhised ja hoiatused

Ohutu kasutamine on võimalik, kui õhupuhasti ja ruumiõhust sõltuva tulekolde üheaegsel kasutamisel ruumis või kombineeritud ventilatsioonisüsteemis on maksimaalne alarõhk 4 Pa (0,04 mbar) ja seega välditakse tulekoldest suitsu tagasiimemist.

Seda on võimalik saavutada, kui mittesuletavate avade, nt ukсед või aknad, kaudu saab põlemiseks vajalik õhk juurde voolata. Siinjuures tuleb jälgida, et õhu juurdevooluavadel oleks piisav läbimõõt. Ainuüksi õhu juurdevoolu- / väljatõmbeava seinas ei taga harilikult piisavat õhuvarustust.

Hindamisel tuleb alati arvestada kogu korteri kombineeritud ventilatsioonisüsteemiga. Küsige selleks nõu volitatud korstnapühkijalt.

Kui õhupuhastit kasutatakse pöördõhurežiimil, kus õhk juhitakse paigaldusruumi tagasi, on ruumiõhust sõltuva tulekolde samaaegne kasutamine ohutu.

Otstarbekohane kasutamine

- ▶ Pliidiplaat kuumeneb töötamise ajal ja jääb kuumaks veel mõnda aega pärast väljalülitamist. Alles siis, kui jääksoojuse näidikud on kustunud, ei ole enam põletusohtu.
- ▶ Õlid ja rasvad võivad ülekuumenemisel süttida. Ärge jätke pliidiplaati õlide ja rasvadega töötamisel järelevalveta. Ärge kustutage õli- ja rasvapõlenguid veega. Lülitage pliidiplaat välja. Lämmatage leegid ettevaatlikult kaane või kustutustekiga.
- ▶ Ärge jätke pliidiplaati töötamise ajal järelevalveta. Jälgige lühikesi keedu- ja praadimisprotsesse pidevalt.
- ▶ Lahtise leegi tõttu tekib tuleoht. Flambeerimine on keelatud. Sisselülitatud õhupuhasti tõmbab leegid filtrisse. Ladestunud köögirasv võib süttida.
- ▶ Pihustipudelite, kergestisüttivate vedelike või põlevate materjalide kuumutamisel võivad need süttida. Seepärast ärge hoidke mitte kunagi kergestisüttivaid esemeid pliidiplaadi all asuvas sahtlis. Olemasolevad söögiriistakastid peavad olema kuumakindlast materjalist.
- ▶ Ärge kuumutage mingil juhul tühja toidunõud.

- ▶ Suletud konservikarpides tekib keetmisel ja kuumutamisel ülerõhk, mille mõjul võivad need lõhkeda. Ärge kasutage pliidiplaati konservikarpide keetmiseks ega kuumutamiseks.
- ▶ Pliidiplaadi katmisel tekib seadme kogemata sisselülitamise või jääksoojuse korral materjali süttimise, purunemise või sulamise oht. Ärge kunagi katke pliidiplaati kinni, nt katteplaatide, lapi või kaitsekilega.
- ▶ Kui pliidiplaat on sisse lülitatud, lülitatakse sisse kogemata või sisaldab veel jääksoojust, on oht, et pliidiplaadile asetatud metallist esemed kuumenevad. Muud materjalid võivad sulada või süttida. Niisked potikaaned võivad tugevasti pliidiplaadi külge jääda. Ärge kasutage pliidiplaati esemete hoidmiseks. Lülitage keedutsoonid pärast kasutamist välja!
- ▶ Lülitage pliidiplaat pärast kasutamist välja. Ärge oodake, kuni pliidiplaat automaatselt välja lülitub, kuna sellel ei ole enam keedunõu. Toiduained võivad süttida.
- ▶ Te võite kuuma pliidiplaadi juures põletada saada. Kaitske oma käsi kõigi tööde ajal kuuma seadme juures pajakinnaste või pajalappidega. Kasutage vaid kuivi pajakindaid või pajalappe. Märjad või niisked tekstiilid juhivad soojust paremini ja võivad põhjustada aurupõletusi.
- ▶ Õhupuhasti võib toiduvalmistamise ajal kuumade keeduaaurude tõttu tugevalt kuumeneda. Puudutage korpust ja rasvafiltrit alles siis, kui ventilaator on jahtunud.
- ▶ Kui kasutate pliidiplaadi lähedal mõnda elektriseadet (nt käsimikserit), siis jälgige, et seadme toitejuhe ei puutuks vastu kuuma pliidiplaati. Toitejuhtme isolatsioon võib kahjustada saada.
- ▶ Sool, suhkur või liivaterad, nt aedvilja puhastamisest, võivad keedunõu põhja alla sattudes põhjustada kriimustusi. Jälgige, et klaaskeraamiline plaat ja keedunõu põhi oleksid puhtad enne, kui asetate keedunõu pliidile.
- ▶ Kukuvad esemed (ka kerged esemed, nagu soolatoos) võivad tekitada klaaskeraamilises plaadis mõrasid või kilde. Jälgige, et klaaskeraamilisele plaadile ei kukuks esemeid.
- ▶ Kuumad esemed andurnappudel ja näidikutel võivad nende all asuvat elektroonikat kahjustada. Ärge mitte kunagi asetage andurnappudele ja näidikutele kuumi potte või panne.

Ohutusjuhised ja hoiatused

- ▶ Kui suhkur, suhkrut sisaldavad toidud, plast või foolium satuvad kuumale pliidiplaadile ja sulavad, kahjustavad need jahtumisel klaaskeraamilist plaati. Lülitage seade kohe välja ja eemaldage need ained kohe kaabitsaga. Pange selleks pajakindad kätte. Pärast jahtumist puhastage klaaskeraamiline pind klaaskeraamika puhastusvahendiga üle.
- ▶ Tühjalt keevad potid võivad põhjustada kahjustusi klaaskeraamilisel plaadil või keedunõul. Ärge jätke pliidiplaati töötamise ajal järelevalveta.
- ▶ Karedad poti- ja pannipõhjad kriibivad klaaskeraamilist pinda. Kasutage ainult sileda põhjaga potte ja panne.
- ▶ Keedunõu ümberasetamiseks tõstke see pliidilt üles. Nii vältite kriimustusi ja hõõrdumisest tekkinud jälgi.
- ▶ Induktsiooniga keedutsoonide kiire kuumenemise tõttu võib keedunõu põhja temperatuur saavutada teatud tingimustel väga lühikese aja jooksul õli või rasva süttimise temperatuuri. Ärge jätke pliidiplaati töötamise ajal järelevalveta.
- ▶ Kuumutage rasva ja õli maksimaalselt 1 minuti vältel ja ärge kasutage selleks mingil juhul võimendit.
- ▶ Isikutele, kes kasutavad südamestimulaatorit: sisselülitatud pliidiplaadi vahetus läheduses tekib elektromagnetväli. Siiski on mõju südamestimulaatorile ebatõenäoline. Kahtluste korral pöörduge südamestimulaatori tootja või oma arsti poole.
- ▶ Sisselülitatud pliidiplaadi elektromagnetväli võib mõjutada magnetiseeritavate esemete tööd. Kreditikaardid, andmekandjad, kalkulaatorid jms ei tohi asuda sisselülitatud pliidiplaadi vahetus läheduses.
- ▶ Pliidiplaadi sahtlis hoitavad metallesemed võivad pliidiplaadi pikemaajalisel intensiivsel kasutamisel kuumeneda.
- ▶ Pliidiplaat on varustatud jahutusventilaatoriga. Kui sisseehitatud pliidiplaadi all on sahtel, peate järgima piisavat vahekaugust sahtli sisu ja pliidiplaadi alumise külje vahel, et pliidiplaadi jaoks oleks tagatud piisav jahutusõhu juurdevool.
- ▶ Kui paigaldatud pliidiplaadi all on sahtel, ärge hoidke selles teravaid ega väikeseid esemeid, paberit, salvrätikuid jne. Need esemed võivad õhutussüsteemi kaudu sattuda korpusesse või need võidakse sisse imeada ja sellega jahutusventilaatorit kahjustada või jahutust mõjutada.
- ▶ Ärge mitte kunagi kasutage ühel keedu-, küpsetus- või Flex-tsoonil kahte keedu- või küpsetusnõud korraga.

- ▶ Kui keedu- või küpsetusnõu on vaid osaliselt keedu- või ahjupotitsoonil, võivad käepidemed väga kuumaks muutuda. Asetage keedu- või küpsetusnõud alati keedu- või ahjupotitsooni keskele.
- ▶ Kasutage Flex-keeduala üksnes kandiliste või ovaalsete ahjuvormide jaoks.
- ▶ Rasva ja mustuse ladestused mõjutavad õhupuhasti tööd. Ärge mitte kunagi kasutage õhupuhastit ilma rasvafiltrita, et tagada toiduvalmistusaurude puhastamine.
- ▶ Kui puhastamine ei vasta käesolevale kasutusjuhendile, tekib tuleoht.
- ▶ Ärge katke õhupuhasti katteresti töö ajal kinni.
- ▶ Ärge asetage kuumi keedunõusid õhupuhasti katterestile. See mõjutab õhupuhasti tööd ja katterest võib kahjustada saada.
- ▶ Sissetungivad vedelikud võivad õhupuhastit kahjustada. Hoidke vedelikud õhupuhastist eemal.
- ▶ Õhupuhasti võib kerged esemed sisse imeda ja need võivad selle tööd mõjutada. Ärge asetage õhupuhasti lähedusse kergeid esemeid (nt rätikud, paber).
- ▶ Kui kasutate keedunõude jaoks induktsiooni adapterplaati, võivad induktsioonigeneraatorid saada kahjustada või isegi hävida. Ärge kasutage induktsiooni adapterplaate.

Puhastamine ja hooldus

- ▶ Aurupuhasti aur võib sattuda pinge all olevatele osadele ja põhjustada lühise. Ärge kasutage pliidiplaadi puhastamiseks mingil juhul aurupuhastit.
- ▶ Kui pliidiplaat on paigaldatud pürolüüsifunktsiooniga küpsetusahju või pliidi kohale, ärge kasutage pliidiplaati pürolüüsiprotsessi ajal, sest selle mõjul võib rakenduda pliidiplaadi ülekuumenemiskaitse (vt peatüki “Tutvumine” jaotist “Turvaväljalülitus”).

Tarvikud

- ▶ Kasutage vaid Miele originaalvaruosi. Muude osade paigaldamisel kaotate õiguse garantiile, pretensiooni esitamisele ja / või tootevastutusele.

Ohutusjuhised ja hoiatused

► Miele annab pärast teie pliidiplaadi sarja tootmise lõppu kuni 15-aastase, kuid mitte lühema kui 10-aastase tarnegarantii talitlust säilitavatele varuosadele.

Nõuandeid energia säästmiseks toiduvalmistamisel

- Võimaluse korral valmistage toitu üksnes suletud pottides ja pannidel. Nii takistate soojuse ebavajalikku eraldumist.
- Valmistage toitu vähese veega.
- Pärast keema minemist või pruunistamist lülitage õigel ajal tagasi madalemale võimsusastmele.
- Valmistusaja lühendamiseks kasutage kiirkeedupotti.

Nõuanded energia säästmiseks õhupuhasti kasutamisel

- Hoolitsege toiduvalmistamise ajal köögis korraliku õhutuse eest. Kui väljatõmberežiimil ei voola piisavalt õhku juurde, ei tööta õhupuhasti tõhusalt ja tekib suurem töömüra.
- Valmistage toitu võimalikult väikesel toiduvalmistusastmel. Vähe toiduvalmistusauru tähendab madalat õhupuhasti võimsusastet ja seega väiksemat energiakulu.
- Kontrollige õhupuhastil valitud võimsusastet. Tavaliselt piisab madalast võimsusastmest. Kasutage võimendusastet vaid siis, kui see on vajalik.
- Tugeva toiduvalmistusauru korral lülitage varakult suuremale tööastmele. See on tõhusam, kui õhupuhasti pikaajalise töötamisega püüda juba köögis levinud toiduvalmistusauru kokku koguda.
- Lülitage õhupuhasti pärast toiduvalmistamist jälle välja.
- Puhastage või vahetage filtreid regulaarsete ajavahemike järel. Tugevalt määrdunud filtriid vähendavad võimsust, suurendavad tuleohtu ja on hügieeni seisukohast ohtlikud.

Pakendi suunamine jäätmeäitlusesse

Pakend on ette nähtud käitlemiseks ja kaitseb seadet transpordikahjustuste eest. Pakendimaterjalid on valitud keskkonnakaitsealastest ja käitlemistehnilistest seisukohtadest lähtudes ja on üldiselt korduskasutatavad.

Pakendi tagastamine materjaliringlusse säästab toorainet. Kasutage väärtuslike materjalide liigiti kogumise punkte ja tagastusvõimalusi. Transpordipakendid võtavad tagasi Miele edasimüüja.

Vana seadme utiliseerimine

Elektri- ja elektroonikaseadmed sisaldavad mitmesuguseid väärtuslikke materjale. Samuti sisaldavad need teatud aineid, segusid ja detaile, mis olid vajalikud seadme toimimiseks ja ohutuse tagamiseks. Olmeprügi hulgas ja vale käitlemise korral võivad need kahjustada inimese tervist ja keskkonda. Seetõttu ärge visake oma vana seadet olmeprügi hulka.



Selle asemel kasutage elektri- ja elektroonikaseadmete tasuta äraandmiseks ja taaskasutusse suunamiseks ametlike kogumis- ja tagastuspunkte kohaliku omavalitsuse, edasimüüja või Miele juures. Võimalike isikuandmete kustutamise eest äravisatavast seadmest vastutate seaduse järgi teie. Seaduse järgi olete kohustatud eemaldama patareid ja akud, mis ei ole seadmesse püsivalt integreeritud, samuti lambid, mida saab ilma lõhkumata eemaldada. Viige need sobivasse kogumiskohta, kus

Jätksuutlikkus ja keskkonnakaitse

need saab tasuta ära anda. Hoolitsege selle eest, et vana seade oleks kuni ära viimiseni laste eest kaitstud.

Ohutusjuhised paigalduse kohta

⚠ Asjatundmatu paigaldus võib põhjustada kahjustusi.

Asjatundmatu paigaldus võib pliidiplaati kahjustada.

Laske pliidiplaat paigaldada vaid kvalifitseeritud spetsialistil.

⚠ Toitepinge võib tekitada elektrilöögi ohtu.

Asjatundmatul elektrivõrku ühendamisel tekib elektrilöögi oht.

Laske pliidiplaat elektrivõrku ühendada vaid kvalifitseeritud elektrikul.

⚠ Kukuvad esemed võivad tekitada kahjustusi.

Ülemiste kappide või õhupuhasti monteerimisel võib pliidiplaat kahjustada saada.

Paigaldage pliidiplaat alles pärast ülemiste kappide ja õhupuhasti monteerimist.

Kui pliidiplaat demonteeritakse teenindusse saatmise puhuks, võib pliidiplaadi ääre alune tihendusriba kahjustada saada.

Enne uuesti paigaldamist asendage tihendusriba uuega.

► Pliidiplaati ei tohi paigaldada külmikute, nõudepesumasinate, pesu- ja kuivatusmasinate kohale.

► Seda pliidiplaati tohib paigaldada vaid selliste pliitide või ahju kohale, mis on varustatud eralduva kuumuse automaatse ja hutussüsteemiga.

► Selle pliidiplaadi kõrvale ei tohi paigaldada gaasipliiti.

► Veenduge, et pärast pliidiplaadi paigaldamist ei saaks toitejuhet puudutada.

► Toitejuhe ei tohi pärast pliidiplaadi paigaldust kokku puutuda köögielementide liikuvate osadega (nt sahtliga) ega mehaanilise koormusega.

► Tööplaadi vineer peab olema töödeldud kuumakindla liimiga (100 °C), et see lahti ei tuleks ega deformeeruks. Seina ääreliistud peavad olema kuumakindlad.

► Paigaldamiseks peab eemaldama korpuse tagaseina ülemises osas asuvad põiktalad.

► Pliidiplaat peab olema paigaldatud nii, et kogumisvann ja puhastusluuk oleksid vabalt juurdepääsetavad ja neid saaks puhastamise jaoks eemaldada.

► Õhukanal paigaldatakse paigaldusniši korpuse tagaseina taha. Korpuse tagasein peab hoolduse jaoks eemaldatav olema.

► KMDA Umluft xxx minimaalne soklikõrgus on:

Paigaldamine

- Väljatõmberežiim: minimaalset soklikõrgust ei ole vaja
- Juhitud pöördõhurežiimis: 100 mm
- Plug&Play režiimis: 25 mm

► Sisse imetud heitõhu tohib juhtida läbi alumise kapi tagasi ruumi üksnes Plug&Play-režiimil. Väljatõmberežiimil ja juhitud õhuringlusrežiimil tuleb heitõhk juhtida välja väljatõmbetoru kaudu (väljatõmberežiim) või ruumi tagasi õhuringluskasti kaudu (juhitud õhuringlusrežiim).

► Järgige ohutuid vahemikke (vt peatüki “Paigaldamine” jaotist “Ohutud vahemikud”).

Lisaohutusjuhised väljatõmberežiimi kohta

► Heitõhku ei tohi juhtida töötavasse suitsu- või heitgaasikorstnasse ega tulekollete paigaldusruumide ventilatsiooniks kasutatavasse šahti.

► Kui heitõhk tuleb juhtida mittekasutatavasse suitsu- või heitgaasikorstnasse, järgige vastavate ametiasutuste eeskirju.

► Väljatõmbetoru paigaldamiseks tohib kasutada üksnes mittesüttivast materjalist torusid või voolikuid. Need on saadaval müügiesinduses või klienditeeninduses.

Lisaohutusjuhised Plug & Play režiimi kohta

U-väärtus

Plug&Play-režiim on võimalik uuemates ja renoveeritud hoonetes. Kui piirnev sein või pörand on vastu maapinda või välisõhku, peab nende soojusjuhtivuskoeffitsient (U-väärtus) olema: $\leq 0,5 \text{ W}/(\text{m}^2\text{K})$.

Materjal	Materjali paksus	U-väärtus _(alates 1995)
Massiivne sein <small>(perforeeritud tellised, poorbetonist kivid või võrreldavad poorsed või tugeva perforatsiooniga materjalid)</small>	$\geq 30 \text{ cm}$	0,5
Täispuidust sein <small>(nt plokidest maja / elementmaja). Puitraam või puittahvelsein isoleeriva täitega</small>	–	0,4
Passiivmaja <small>(KfW 55, 40, 40 pluss)</small>	–	0,15–0,2

Muude materjalide U-väärtused leiate Saksamaa majandus- ja energiaministeeriumi ning Saksamaa sise-, ehitus- ja koduministeeriumi kodulehelt.

Lisatuge küsimuste korral oma hoone kohta saate ehitusspetsialistilt või energianõustajalt.

► Õhutusava ristlõige peab olema vähemalt 425 cm^2 .

Kui soovite õhutusavadesse paigaldada õhutusresti, peavad õhutusavad olema vastavalt suuremad kui 425 cm^2 . Vaba ruum 425 cm^2 tuleneb resti avade läbilõigete summast.

Õhutusavasid ei tohi kinni katta ega nende ette midagi asetada. Lisaks peab neid regulaarselt tolmu puhastama.

► Pliidiplaadi kasutamiseks Plug&Play režiimil on vajalik kaasasolev Plug&Play adapter.

► Pliidiplaadi paigaldamiseks on vajalik šabloon.

Paigaldamine

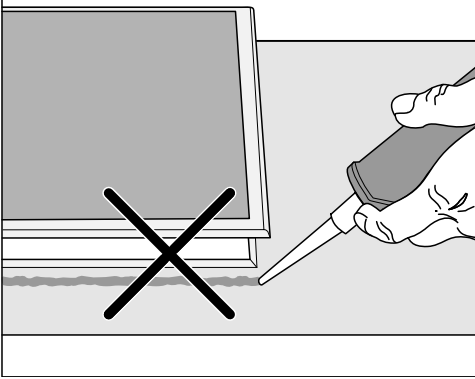


Keeduaurust põhjustatud kahjustusohht külmutusseadmel.

Külmutusseadme taha pääsev pliidiplaadi keeduaur võib külmutusseadet kahjustada.

Vahetult külmutusseadme taha ei tohi paigaldada õhku või keeduauru eemale juhtivat seadet. Tagage eraldi õhjuhtimine või paigaldage seadmete vahele eraldussein.

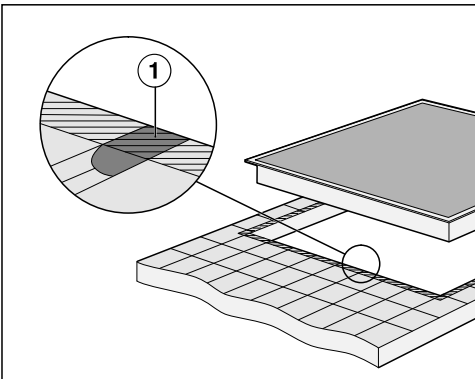
Täiendavad ohutusjuhised pealasetseva paigalduse kohta



⚠ Valest paigaldamisest põhjustatud kahjustused.

Kui pliidiplaat on tarvis eemaldada, võivad pliidiplaat ja tööpind kahjustada saada, kui pliidiplaat on tihendatud vuugitihendiga.

Ärge kasutage pliidiplaadi ja tööpinna vahel vuugitihendit. Pliidiplaadi ülemise serva alune tihendusriba tagab piisava tihenduse seadme ja tööpinna vahel.



► Vuugid ① ja viirutatud ala pliidiplaadi paigalduspinnal peavad olema siledad ja tasased, et pliidiplaat asetuks ühtlaselt ja seadme pealispinna serva all olev tihendiriba tagaks piisava tihenduse tööpinnaga.

Täiendavad ohutusjuhised süvistatud paigalduse kohta

⚠ Sobimatu vuugitihendi tõttu tekkivate kahjustuste oht.

Sobimatu vuugitihend võib looduslikku kivi kahjustada.

Looduslikust kivist plaatide ja keraamiliste plaatide korral kasutage eranditult vaid looduslikule kivile sobivat kuuma-kindlat (vähemalt 160 °C) siliikon-vuugitihendit. Järgige tootja juhiseid.

► Alumise kapi sisemine laius peab olema vähemalt tööpinna sisemise väljalõike laiune (vt peatüki "Paigaldamine" jaotist "Paigaldusmöödud süvistatud paigalduse jaoks"), et pliidiplaadile saaks pärast paigaldamist alt vabalt juurde ja alumist kasti oleks võimalik hoolduseks välja võtta. Kui pliidiplaat ei ole pärast paigaldamist alt vabalt ligipääsetav, tuleb vuugitihend eemaldada, et pliidiplaadi saaks demonteerida.

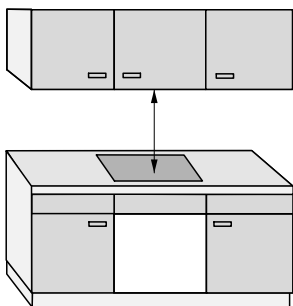
Paigaldamine

► Süvistatav pliidiplaat sobib ainult looduskivist (graniit, marmor), täispuidust ja keraamiliste plaatidega töötasapindade sisse paigaldamiseks. Teistest materjalidest tööpindade korral küsige selle tootjalt, kas see sobib süvistatava pliidiplaadi paigaldamiseks.

- Looduslikust kivist tööpinnad: pliidiplaat asetatakse vahetult sisselõikesse.
- Täispuut, plaaditud tööpinnad: pliidiplaat kinnitatakse väljalõikesse puitliistudega. Need liistud ei kuulu tarnepaketti ja peavad paigaldamiseks kohapeal olema olemas.

Ohutud vahemikud

Ohutu vahemik pliidiplaadi kohal



Pliidiplaadi ja selle kohale paigaldatud õhupuhasti vahele peab:

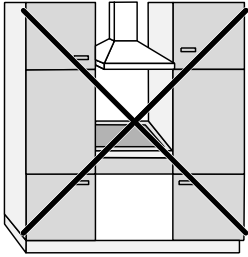
- jääma õhupuhasti tootja poolt nimetatud ohutu vahemik;
- jääma suurim nõutud ohutu vahemik, kui õhupuhasti alla on paigaldatud mitu seadet, mille puhul kehtivad erinevad ohutud vahemikud.

Kui pliidiplaadi kohale on paigaldatud kergesti süttivad materjalid (nt seinale kinnitatud kapp), peab ohutu vahemik olema vähemalt 500 mm.

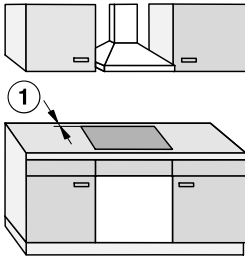
Ohutu vahemik pliidiplaadi taga ja küljel

Kõrge kapi- või ruumiseina suhtes tuleb hoida järgmiseid minimaalseid vahemikke:

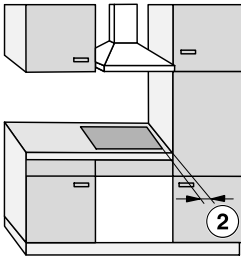
- **taga** ① tööpinna väljalõikest kuni tööpinna tagumise servani:
50 mm
ja
- **paremal** ② tööpinna väljalõikest kuni kõrvalseisva mööbliesemeni (nt kõrge kapp) või seinani:
50 mm ja vastasküljel minimaalne vahemik 200 mm
või
- **vasakul** ③ tööpinna väljalõikest kuni kõrvalseisva mööbliesemeni (nt kõrge kapp) või seinani:
50 mm ja vastasküljel minimaalne vahemik 200 mm



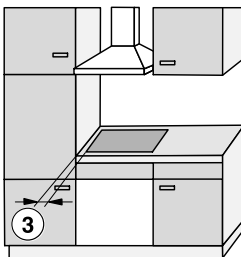
Ei ole lubatud



Väga soovitatav



Ei ole soovitatav



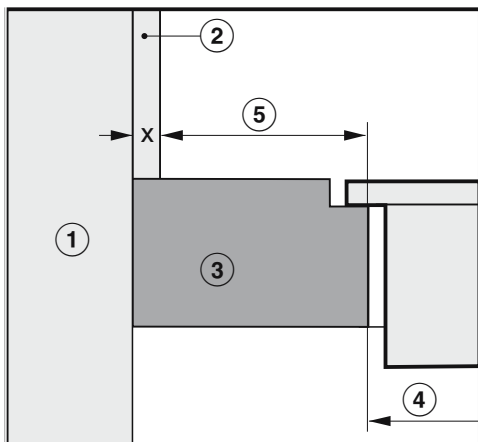
Ei ole soovitatav

Paigaldamine

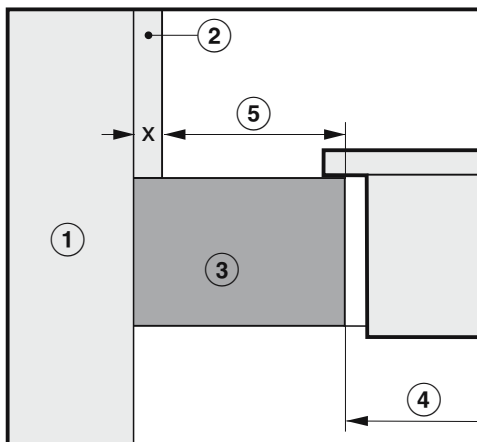
Ohutu vahemik niši kattematerjalist

Kui paigaldatakse niši kattematerjal, tuleb järgida tööpinna väljalõike ja kattematerjali vahele jäävat minimaalset ohutusvahemikku. Kõrgel temperatuuril võib materjal muutuda või puruneda.

Süvistatud paigaldus



Pinnapealne paigaldus



- ① Kivisein
- ② Mõõt x = niši kattematerjali paksus
- ③ Tööpind
- ④ Väljalõige tööpinnas
- ⑤ Minimaalne vahemik
 - süttivate** materjalide (nt puit) puhul
 - mittesüttivate** materjalide (nt metall, looduslik kivi, keraamilised plaadid) puhul

Materjal	Külg		Vastaskülg	
	Süttiv	Mittesüttiv	Süttiv	Mittesüttiv
Taga	50 mm	50 mm – mõõt x	–	–
Paremal	50 mm	50 mm – mõõt x	200 mm	200 mm – mõõt x
Vasakul	50 mm	50 mm – mõõt x	200 mm	200 mm – mõõt x

vt peatüki “Paigaldamine” jaotist “Ohutud vahemikud”

Näide: tööpinna taguse seina mittepõleva kattematerjali paksus 15 mm
 50 mm – 15 mm = minimaalne vahemik 35 mm

Käitamisvõimalused

Kõigi selles kasutusjuhendis kirjeldatud KMDA variantidega on võimalikud kõik tabelis toodud töörežiimid.

Olenevalt töörežiimist ja paigaldusolukorrast on vaja lisatarvikuid ja muuta tehase-seadistusi, vt peatükki "Seadistuste kohandamine".

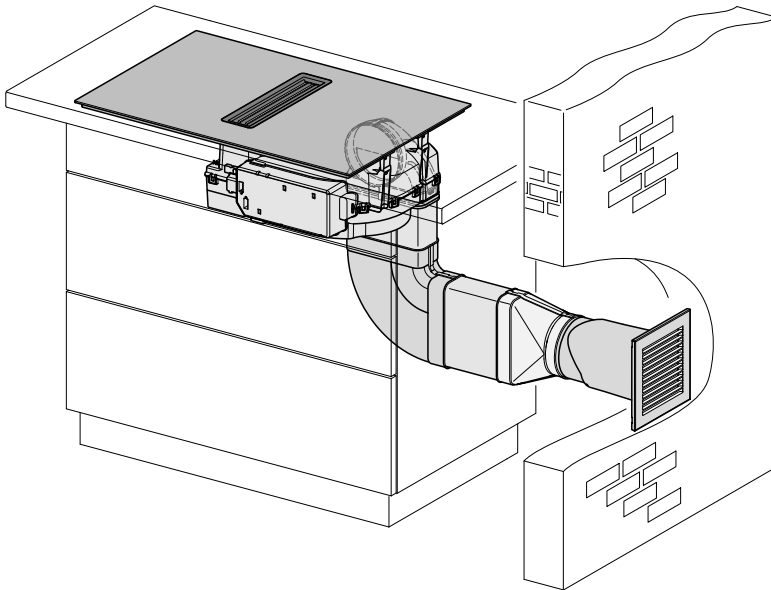
Töörežiim	Lisatarvikud	Tehase-seadistuste kohandamine
Väljatõmberežiim	✓	✓
Juhitud pöördõhurežiim	✓	●
Plug & Play režiim	●	●

✓ Vajalik

● Pole vajalik

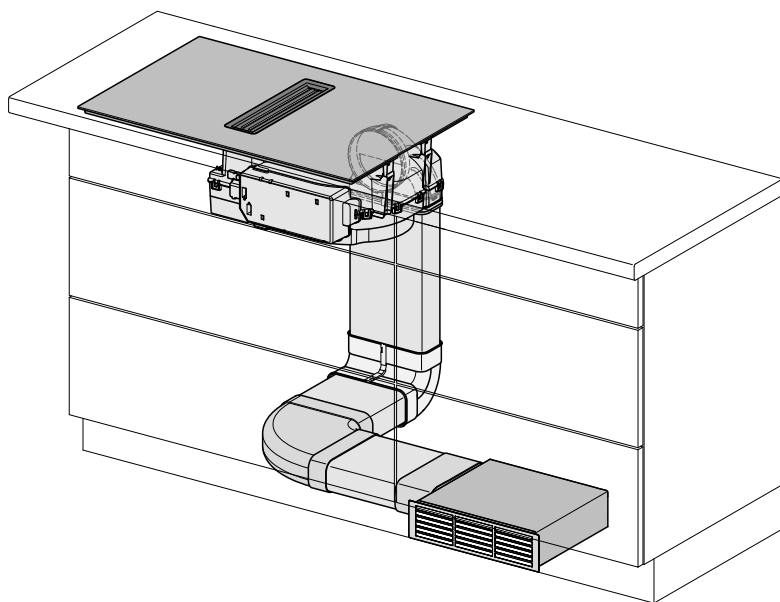
Paigaldusnäited

Väljatõmberežiim

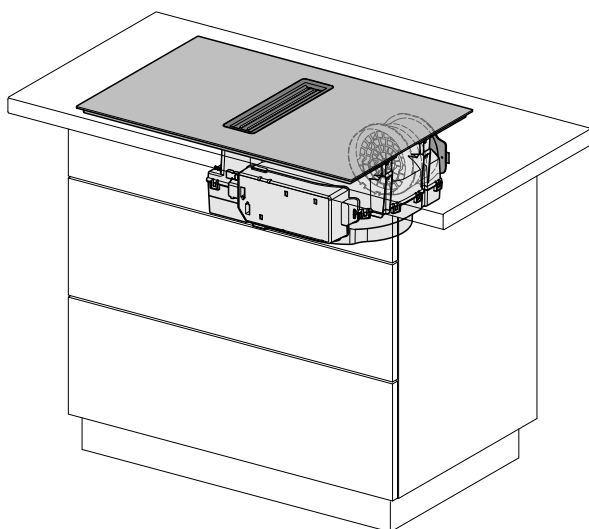


Juhitud pöördõhurežiim

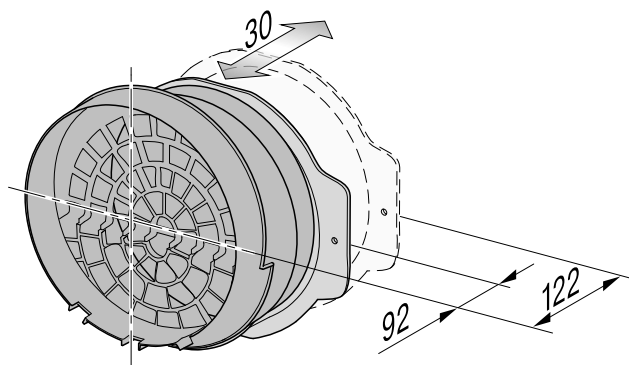
Paigaldamine



Plug&Play režiim



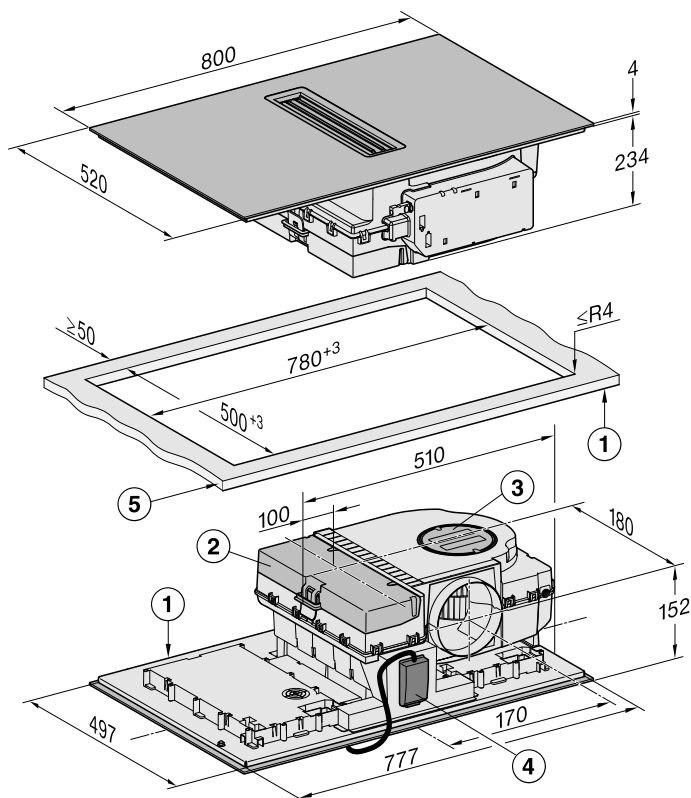
Plug & Play adapteri mõõtmed



Paigaldamine

Paigaldusmõõdud pinnapealse paigalduse jaoks

KMDA 7676-1 FL



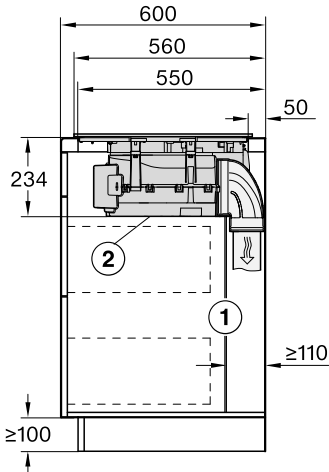
Kõik mõõdud on millimeetrites.

- ① Ees
- ② Eemaldatav kogumisvann
- ③ Puhastusklapp
- ④ Toitejuhtmega toitekarp
toitejuhe P = 2000 mm
- ⑤ Tööpinna paksus
Väljatõmberežiim ja juhitud pöördõhurežiim: ≥ 10 mm
Plug&Play režiim: ≥ 10 mm– ≤ 40 mm

Väljatõmberežiim ja juhitud pöördõhurežiim pealasetseva paigalduse korral

Tööpinna sügavus 600 mm

KMDA 7676-1 FL

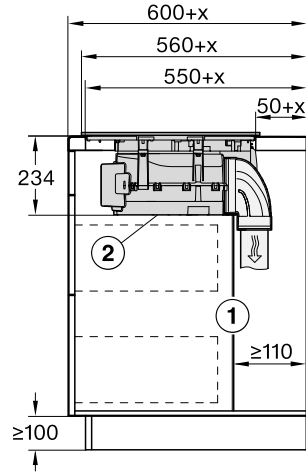


Kõik mõõdud on millimeetrites.

- ① Tagumine korpusessein peab teeninduse jaoks olema eemaldatav. Väljatõmbekanali juhtimiseks peab korpuse seina ja piirneva ruumiseina või piirneva mööbli vahel olema minimaalne vahe 110 mm.
- ② Eemaldatavale kogumivannile ja puhastusklapile peab ka pärast paigaldamist ligi pääsema.

Tööpinna sügavus suurem kui 600 mm

KMDA 7676-1 FL



Kõik mõõdud on millimeetrites.

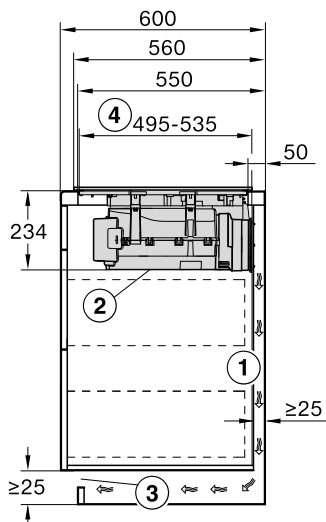
- ① Tagumine korpusessein peab teeninduse jaoks olema eemaldatav. Väljatõmbekanali juhtimiseks peab korpuse seina ja piirneva ruumiseina või piirneva mööbli vahel olema minimaalne vahe 110 mm.
 - ② Eemaldatavale kogumivannile ja puhastusklapile peab ka pärast paigaldamist ligi pääsema.
- x Mõõt, mille võrra tööplaadi sügavus on suurem kui 600 mm.

Paigaldamine

Plug&Play pealasetseva paigalduse korral

Tööpinna sügavus 600 mm

KMDA 7676-1 FL

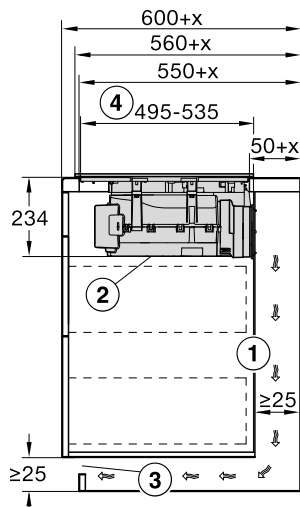


Kõik mõõdud on millimeetrites.

- 1 Väljatõmbeõhu juhtimiseks peab korpuse seina ja piirneva ruumiseina või piirneva mööbli vahel olema minimaalne vahe 25 mm.
- 2 Eemaldatavale kogumisvannile ja puhastusklapile peab ka pärast paigaldamist ligi pääsema.
- 3 Õhusava ristlõige peab olema vähemalt 425 cm².
- 4 Vahekaugus alumise kasti esiküljest kuni Plug & Play adapteri otsani

Tööpinna sügavus suurem kui 600 mm

KMDA 7676-1 FL

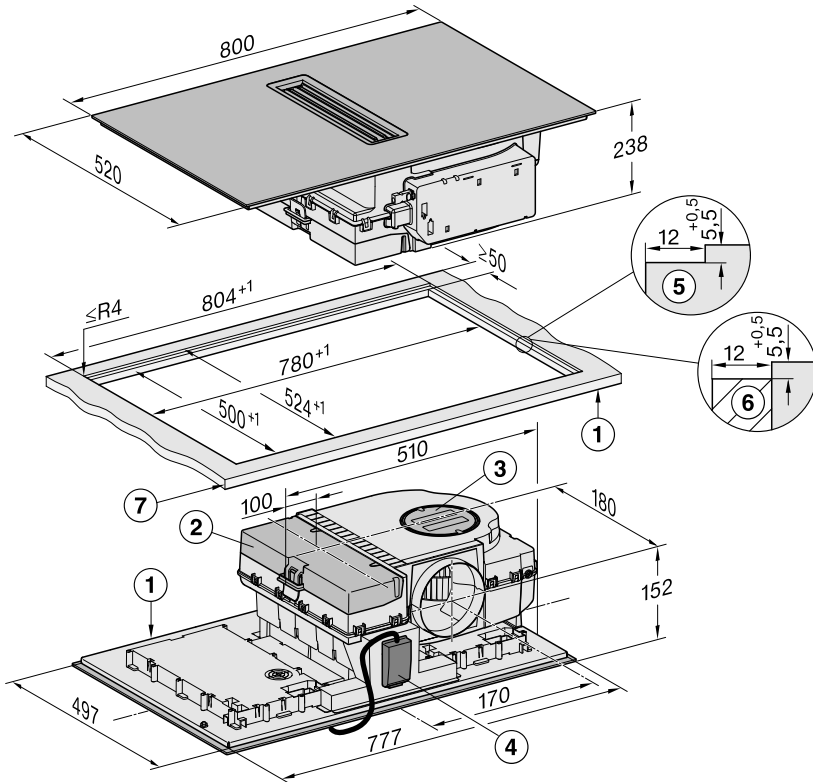


Kõik mõõdud on millimeetrites.

- 1 Väljatõmbeõhu juhtimiseks peab korpuse seina ja piirneva ruumiseina või piirneva mööbli vahel olema minimaalne vahe 25 mm. Kui korpuse tagasein on > 555 mm tööplaadi esiküljest eemal, peab Plug&Play adapterit Miele täienduskomplekti võrra laiendama.
 - 2 Eemaldatavale kogumisvannile ja puhastusklapile peab ka pärast paigaldamist ligi pääsema.
 - 3 Õhusava ristlõige peab olema vähemalt 425 cm².
 - 4 Vahekaugus alumise kasti esiküljest kuni Plug & Play adapteri otsani
- x Mõõt, mille võrra tööplaadi sügavus on suurem kui 600 mm.

Paigaldusmõõdud süvistatud paigalduse jaoks

KMDA 7676-1 FL



Kõik mõõdud on millimeetrites.

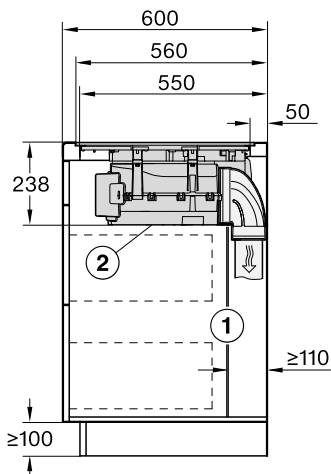
- ① Ees
- ② Eemaldatav kogumisvann
- ③ Puhastusklapp
- ④ Toitejuhtmega toitekarp
toitejuhe P = 2000 mm
- ⑤ Looduslikust kivist tööpinna astmeline freesimine
- ⑥ Puitliist 12 mm (ei ole kaasasolev tarvik)
- ⑦ Tööpinna paksus
Väljatõmberežiim ja juhitud pöördõhurežiim: ≥ 10 mm
Plug&Play režiim: ≥ 10 mm– ≤ 40 mm

Paigaldamine

Väljatõmbe- ja juhitud pöördõhurežiim
tasapinnalise paigalduse korral

Tööpinna sügavus 600 mm

KMDA 7676-1 FL

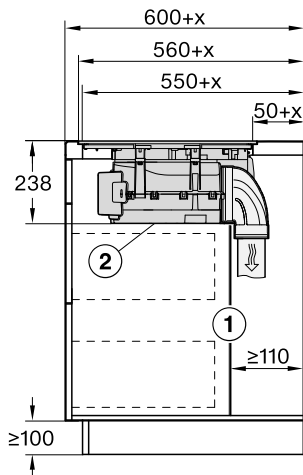


Kõik mõõdud on millimeetrites.

- ① Tagumine korpusesein peab teeninduse jaoks olema eemaldatav. Väljatõmbekanalit juhtimiseks peab korpuse seina ja piirneva ruumiseina või piirneva mööbli vahel olema minimaalne vahe 110 mm.
- ② Eemaldatavale kogumivannile ja puhastusklapile peab ka pärast paigaldamist ligi pääsema.

Tööpinna sügavus suurem kui
600 mm

KMDA 7676-1 FL



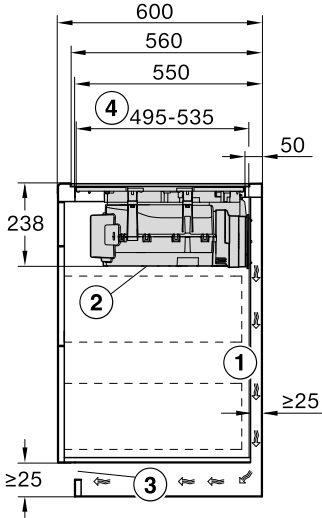
Kõik mõõdud on millimeetrites.

- ① Tagumine korpusesein peab teeninduse jaoks olema eemaldatav. Väljatõmbekanalit juhtimiseks peab korpuse seina ja piirneva ruumiseina või piirneva mööbli vahel olema minimaalne vahe 110 mm.
 - ② Eemaldatavale kogumivannile ja puhastusklapile peab ka pärast paigaldamist ligi pääsema.
- x Mõõt, mille võrra tööplaadi sügavus on suurem kui 600 mm.

Plug&Play tasapinnalise paigalduse korral

Tööpinna sügavus 600 mm

KMDA 7676-1 FL

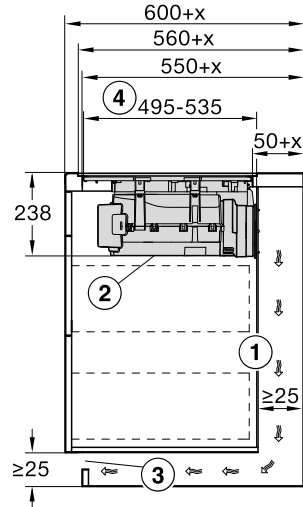


Kõik mõõdud on millimeetrites.

- ① Väljatõmbeõhu juhtimiseks peab korpuse seina ja piirneva ruumiseina või piirneva mööbli vahel olema minimaalne vahe 25 mm.
- ② Eemaldatavale kogumisvannile ja puhastusklapile peab ka pärast paigaldamist ligi pääsema.
- ③ Õhusava ristlõige peab olema vähemalt 425 cm².
- ④ Vahekaugus alumise kasti esiküljest kuni Plug & Play adapteri otsani

Tööpinna sügavus suurem kui 600 mm

KMDA 7676-1 FL



Kõik mõõdud on millimeetrites.

- ① Väljatõmbeõhu juhtimiseks peab korpuse seina ja piirneva ruumiseina või piirneva mööbli vahel olema minimaalne vahe 25 mm.
Kui korpuse tagasein on > 555 mm tööplaadi esiküljest eemal, peab Plug&Play adapterit Miele täienduskomplekti võrra laiendama.
 - ② Eemaldatavale kogumisvannile ja puhastusklapile peab ka pärast paigaldamist ligi pääsema.
 - ③ Õhusava ristlõige peab olema vähemalt 425 cm².
 - ④ Vahekaugus alumise kasti esiküljest kuni Plug & Play adapteri otsani
- x Mõõt, mille võrra tööplaadi sügavus on suurem kui 600 mm.

Paigaldamine

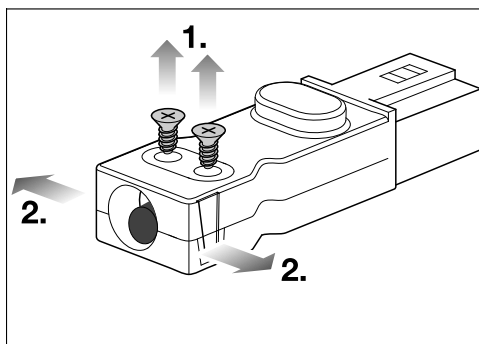
Ühendus aknakontaktiga

⚠ Aknakontakti ühendus on pinges all.

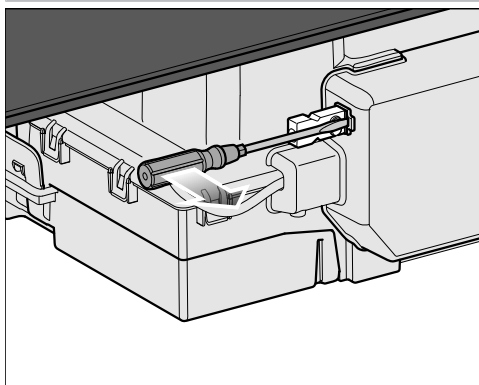
Kehavigastuste oht elektrilöögi tõttu. Lahutage pliidiplaat enne lülitussüsteemi ühendamist vooluvõrgust. Lülitussüsteemi toitejuhet tohib ühendada vaid elektrik.

Lülitussüsteemi toitejuhe peab vastama tüübile H03VV-F $2 \times 0,75 \text{ mm}^2$ ja võib olla maksimaalselt 2,0 m pikk. Lülitussüsteem peab olema varustatud potentsiaalivaba sulgekontaktiga, mis sobib 230 V, 1 A jaoks. Avatud asendis on õhupuhassti välja lülitatud. Kasutage vaid DIBt (Saksamaa Ehitustehnika Instituudi) lubatud ja kontrollitud raadioside-lülitussüsteeme (nt aknakontaktlülitelid, alarõhudetektooreid) ja laske need volitatud spetsialistil (volitatud korstnapühkijal) heaks kiita.

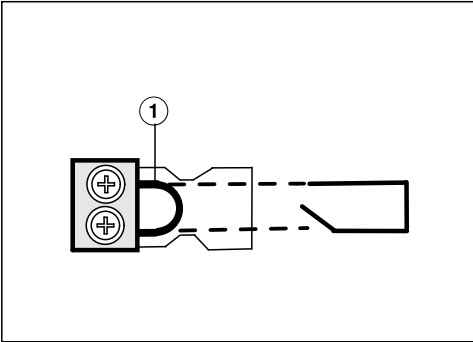
Ohutuks ühendamiseks ja käitamiseks on vaja välise lülitussüsteemi vastavaid dokumente.



- Keerake tõmbetõkise kruvid ① lahti ja avage korpuse lukustus mõlemalt küljelt ②.
- Avage korpus.
- Eemaldage kork.



- Avage fikseerimishoob ja lahutage pistik.



- Vahetage sild ① lülitussüsteemi toitejuhtme vastu välja.
- Sulgege korpus.
- Keerake tõmbetõkise kruvi jälle kinni.
- Ühendage pistik uuesti.

Paigaldamine

Pliidiplaadi pinnapealne paigaldamine väljatõmbe- ja juhitud pöördõhurežiimi korral

Tööpinna ettevalmistamine pinnapealseks paigalduseks väljatõmbe- ja juhitud pöördõhurežiimi korral

- Jälgige ohutuid vahemikke (vt peatüki “Paigaldamine” jaotist “Ohutud vahemikud”).
- Tehke tööpinda väljalõige.
- Puidust tööpinnad: katke löikepinnad spetsiaalse laki, silikoonkummi või valuvaiguga, et takistada nende pundumist niiskuse tõttu. Tihendusmaterjal peab olema kuumakindel.

Hoolitsege selle eest, et need materjalid ei satuks tööpinnale.

Pliidiplaadi pinnapealne asetamine väljatõmbe- ja juhitud pöördõhurežiimi korral

- Kleepige kaasasolev tihendusriba pliidiplaadi ääre alla. Ärge tõmmake tihendusriba paigaldamise ajal pingule.
- Juhtige pliidiplaadi toitejuhe läbi tööpinna väljalõike alla.
- Asetage pliidiplaat väljalõikesse keskele. Tööpinna korraliku tihenduse huvides jälgige, et seadme tihend oleks tööpinna peal.
- Kui tihendid ei asetse tööpinna nurkades õigesti, saab nurgaraadiusi ($\leq R4$) viinerisaega ettevaatlikult muuta.
- Ühendage pliidiplaat vooluvõrku.
- Kontrollige pliidiplaadi töötamist.

Pliidiplaadi pinnapealne paigaldamine Plug & Play korral

Tööpinna ettevalmistamine pinnapealseks paigalduseks Plug & Play korral

- Jälgige ohutuid vahemikke (vt peatüki “Paigaldamine” jaotist “Ohutud vahemikud”).
- Tehke tööpinda väljalõige.
- Lõigake puurimisšabloon ülalt oma tööpinna paksusele vastavaks. Asetage sõltuvalt paigaldussügavusest sobiv puurimisšabloon üles korpuse tagaseinale. Tehke vastavalt puurimisšabloonile väljalõige Plug & Play adapteri jaoks.

Puurimisšablooni number	Adapteri asukoht	Paigalduskaugus (vertikaalne) seadme pealispinna ja Plug & Play adapteri kõige alumise punkti vahel
2	2	238 mm ¹
3a	3	248 mm ²

¹ Šabloon on seadmega kaasas.

² Šabloonid leiate Miele kodulehelt.

- Kui puurimisšabloon puudub (vt peatüki “Paigaldus” jaotist “Tagaseina väljalõige ilma puurimisšabloonita”).
- Puidust tööpinnad:
katke lõikepinnad spetsiaalse laki, silikoonkummi või valuvaiguga, et takistada nende pundumist niiskuse tõttu. Tihendusmaterjal peab olema kuumakindel.

Hoolitsege selle eest, et need materjalid ei satuks tööpinnale.

Pliidiplaadi pinnapealne asetamine Plug & Play korral

- Kleepige kaasasolev tihendusriba pliidiplaadi ääre alla. Ärge tõmmake tihendusriba paigaldamise ajal pingule.

Plug & Play adapter võib ära murduda.

Asetage pliidiplaat tööpinnale nii, et Plug & Play adapter ei asetseks peal.

- Paigaldage Plug & Play adapter pliidiplaadile ja seadistage adapteri asukoht.
- Juhtige pliidiplaadi toitejuhe läbi tööpinna väljalõike alla.
- Eemaldage Plug & Play adapteri otsalt kleepindilt kaitsekile.
- Asetage pliidiplaat väljalõikesse keskele. Tööpinna korraliku tihenduse huvides jälgige, et seadme tihend oleks tööpinna peal.
- Kui tihendid ei asetse tööpinna nurkades õigesti, saab nurgaraadiusi ($\leq R4$) viinerisaega ettevaatlikult muuta.
- Joondage Plug & Play adapter ette puuritud ava jaoks sobivaks. Suruge adapter vastu tagaseina, kuni see on kinni kleepunud.
- Ühendage pliidiplaat voluvõrku.
- Kontrollige pliidiplaadi töötamist.

Paigaldamine

Pliidiplaadi süvistatud paigaldamine väljatõmbe- ja juhitud pöördõhurežiimi korral

Tööpinna ettevalmistamine süvistatud paigalduseks väljatõmbe- ja juhitud pöördõhurežiimi korral

- Jälgi ohutuid vahemikke (vt peatüki “Paigaldamine” jaotist “Ohutud vahemikud”).
- Tehke tööpinda väljalõige.
- Täispuidust / plaaditud tööpinnad:
kinnitage puitliistud 5,5 mm tööpinna ülemise serva alla (vt peatüki “Paigaldamine” jaotist “Paigaldusmõõtmed süvistatud paigalduse jaoks”).

Pliidiplaadi süvistatud paigaldus väljatõmberežiimi ja juhitud pöördõhurežiimi korral

- Kleepige kaasasolev tihenduslint pliidiplaadi serva alla. Ärge venitage tihenduslinni kleepimise ajal.
- Juhtige pliidiplaadi võrgutoitejuhe tööpinna väljalõike kaudu alla.

Klaaskeraamilise ketta ja tööpinna vaheline vuuk on vähemalt 2 mm laiune. Vuuk on vajalik pliidiplaadi tihendamiseks.

- Pange pliidiplaat väljalõikesse ja tsentreerige seal.
- Ühendage pliidiplaat vooluvõrku.
- Kontrollige pliidiplaadi funktsiooni.
- Pihustage pliidiplaadi ja tööpinna vahelisse vuuki temperatuurikindlat (vähemalt 160 °C) silikoonist vuugitihendusvahendit.

Pliidiplaadi süvistatud paigaldamine Plug & Play korral

Tööpinna ettevalmistamine süvistatud paigalduseks Plug & Play korral

- Jälgi ohutuid vahemikke (vt peatüki “Paigaldamine” jaotist “Ohutud vahemikud”).
- Tehke tööpinda väljalõige.
- Lõigake puurimisšabloon ülalt oma tööpinna paksusele vastavaks. Asetage sõltuvalt paigaldussügavusest sobiv puurimisšabloon üles korpuse tagaseinale. Tehke vastavalt puurimisšabloonile väljalõige Plug & Play adapteri jaoks.

Puurimisšabloni number	Adapteri asukoht	Paigalduskaugus (vertikaalne) seadme pealispinna ja Plug & Play adapteri kõige alumise punkti vahel
1	1	238 mm ¹
3b	3	248 mm ²

¹ Šabloon on seadmega kaasas.

² Šabloonid leiate Miele kodulehelt.

- Kui puurimisšabloon puudub (vt peatüki “Paigaldus” jaotist “Tagaseina väljalõige ilma puurimisšabloonita”).
- Täispuidust / plaaditud tööpinnad:
kinnitage puitliistud 5,5 mm tööpinna ülemise serva alla (vt peatüki “Paigaldamine” jaotist “Paigaldusmõõtmed süvitatud paigalduse jaoks”).

Pliidiplaadi süvitatud paigaldamine Plug & Play korral

- Kleepige kaasasolev tihenduslint pliidiplaadi serva alla. Ärge venitage tihenduslinni kleepimise ajal.

Plug & Play adapter võib ära murduda.

Asetage pliidiplaat tööpinna peale selliselt, et Plug & Play adapter selle peale ei toetuks.

- Paigutage Plug & Play adapter pliidiplaadile ja seadistage adapteri asukoht.
- Juhtige pliidiplaadi võrgutoitejuhe tööpinna väljalõike kaudu alla.
- Plug & Play režiim: eemaldage Plug & Play adapteri otsal olevalt kleplindilt kaitsekile.
- Pange pliidiplaat väljalõikesse ja tsentreerige seal.

Klaaskeraamilise ketta ja tööpinna vaheline vuuk peab olema vähemalt 2 mm laiune. Vuuk on vajalik pliidiplaadi tihendamiseks.

- Rihtige Plug & Play adapter eelpuuritud ava peal. Suruge adapterit tagaseina vastu, kuni see kinni kleepub.
- Ühendage pliidiplaat vooluvõrku.
- Kontrollige pliidiplaadi funktsiooni.
- Pihustage pliidiplaadi ja tööpinna vahelisse vuuki temperatuurikindlat (vähemalt 160 °C) silikoonist vuugitihendusvahendit.

Paigaldamine

Väljatõmbetoru paigaldamine

⚠ Õhupuhasti ja ruumiõhust sõltuva tulekolde üheaegsel kasutamisel valitseb teatud tingimustel mürgitusoht!

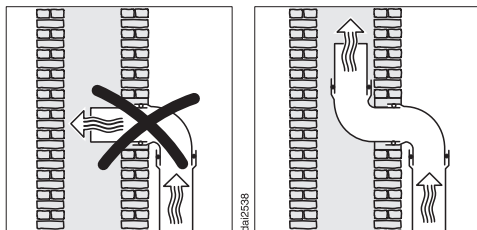
Järgige kindlasti peatükki "Ohutusjuhised ja hoiatused".

Kahtluste korral küsige pädevalt korstnapühkijalt kinnitust ohutu kasutuse kohta.

Arvestage, et igasugune õhuvoolu piiramine vähendab õhuvõimsust ning suurendab töömüra.

Õhupuhastil on väljatõmbeühendus järgmiste mõõtmetega: Ø 150 mm.

- Kasutage väljatõmbetoruna ainult siledaid või painduvaid mittesüttivast materjalist väljatõmbevoolikuid.
- Võimalikult suure õhuvõimsuse ja väikese voolumüra saavutamiseks arvestage alljärgnevat.
 - Väljatõmbetoru läbilõige ei tohi olla väiksem kui väljatõmbeotsaku läbilõige (vt seadme mõõtmed).
 - Väljatõmbetoru peab olema võimalikult lühike ja sirge.
 - Kasutage vaid suure raadiusega torupõlvi.
 - Väljatõmbetoru ei tohi murda ega kokku suruda.
 - Jälgige, et kõik ühendused oleksid tugevad ja tihedad.

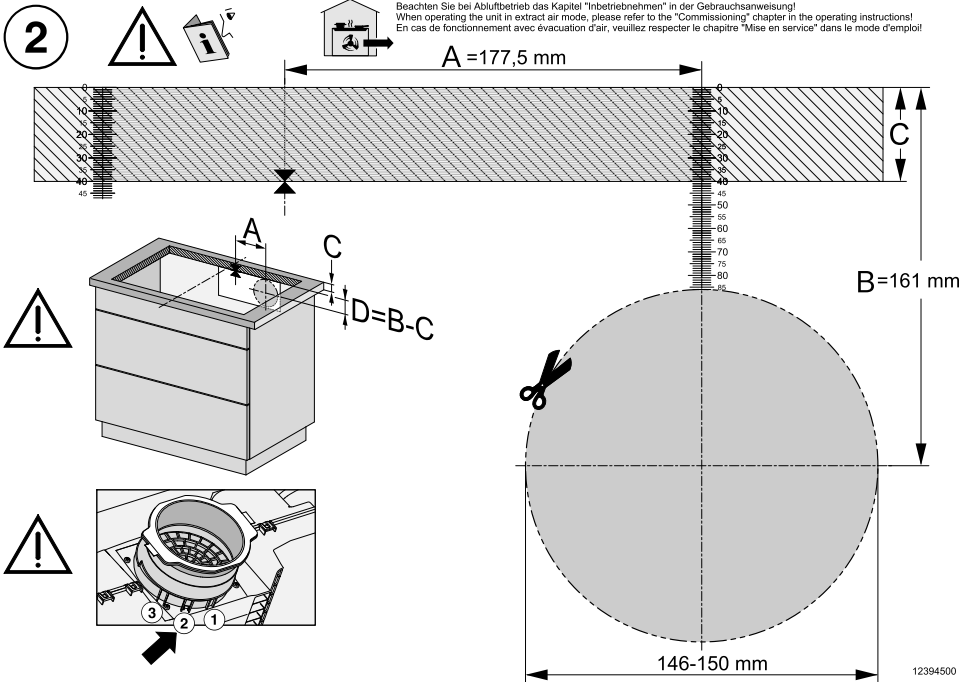


- Kui heitõhk juhatakse korstnasse, tuleb sisestusotsak suunata voolusuunas.
- Kui väljatõmbetoru paigaldatakse horisontaalselt, peab sellel olema lanngus. Sellega ennetatakse kondensaadi voolamist ventilaatorisse.
- Kui väljatõmbetoru paigaldatakse läbi külmade ruumide, pööningu vms, võib mõnes osas esineda tugev temperatuurilangus. Seepärast peate arvestama higistamise ja kondensaadiga. See tekitab vajaduse väljatõmbetoru isoleerimiseks.

Tagaseina väljalõike ilma puurimisšabloonita

Tagaseina väljalõike tegemine pinnapealse paigalduse ning seadme ülemise külje ja Plug & Play adapteri kõige alumise punkti vahelise (vertikaalse) paigalduskauguse 238 mm korral

Kasutage eelistatult kaasasolevat puurimisšabloonit. Kasutage järgnevat juhendit ainult siis, kui puurimisšabloonit pole.



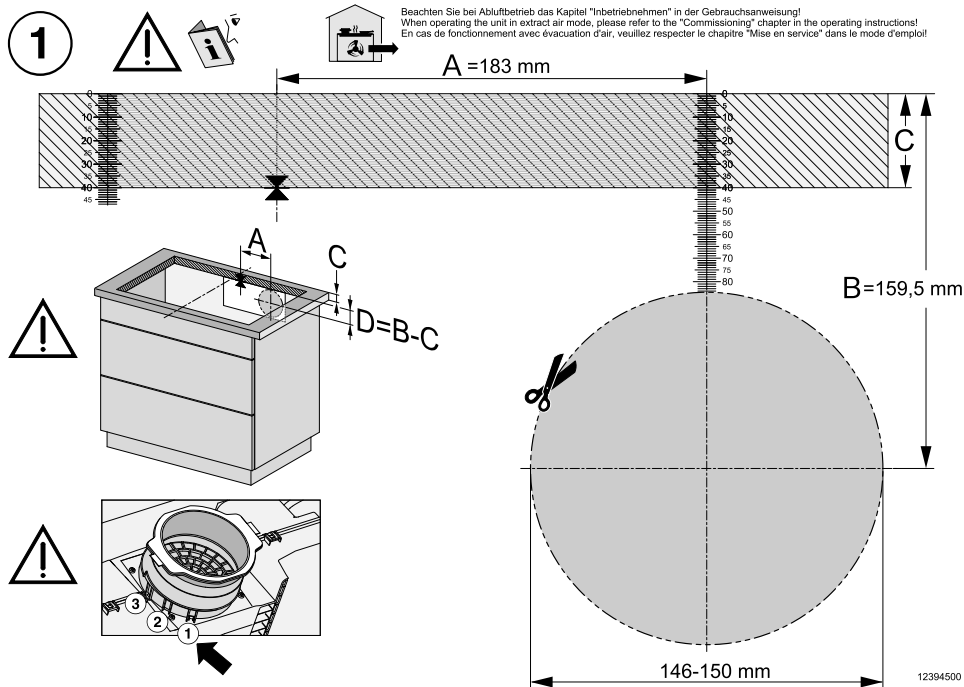
Puurimisšabloonit vaade leheküljel 2. Joonis pole õiges mõõtkavas.

- Mõõtke oma tööpinna (C) paksust.
- Määrake väljalõike pikikülje keskpunkt.
- Märgistage koht, mis asub keskpunktist 177,5 mm (A) paremal.
- Märgistage koht (D), mis asub (B [161 mm] – C [tööpinna paksus]) kaugusel vahemiku A parempoolse otsa all.
- Saagige selle punkti ümber ava läbimõõduga \varnothing 146–150 mm.
- Ainult Plug & Play režiim: fikseerige Plug & Play adapter asukohas 2.

Paigaldamine

Tagaseina väljalõike tegemine tasapinnalise paigalduse ning seadme ülemise külje ja Plug & Play adapteri kõige alumise punkti vahelise (vertikaalse) paigalduskauguse 238 mm korral

Kasutage eelistatult kaasasolevat puurimisšablooni. Kasutage järgnevat juhendit ainult siis, kui puurimisšablooni pole.



Puurimisšablooni vaade leheküljel 1. Joonis pole õiges mõõtkaas.

- Mõõtke oma tööpinna (C) paksust.
- Määrake väljalõike pikikülje keskpunkt.
- Märgistage koht, mis asub keskpunktist 183 mm (A) paremal.
- Märgistage koht (D), mis asub (B [159,5 mm] – C [tööpinna paksus]) kaugusel vahemiku A parempoolse otsa all.
- Saagige selle punkti ümbert ava läbimõõduga $\varnothing 146\text{--}150$ mm.
- Ainult Plug & Play režiim: fikseerige Plug & Play adapter asukohas 1.

Tagaseina väljalõike tegemine pinnapealse paigalduse ning seadme ülemise külje ja Plug & Play adapteri kõige alumise punkti vahelise (vertikaalse) paigalduskauguse 248 mm korral

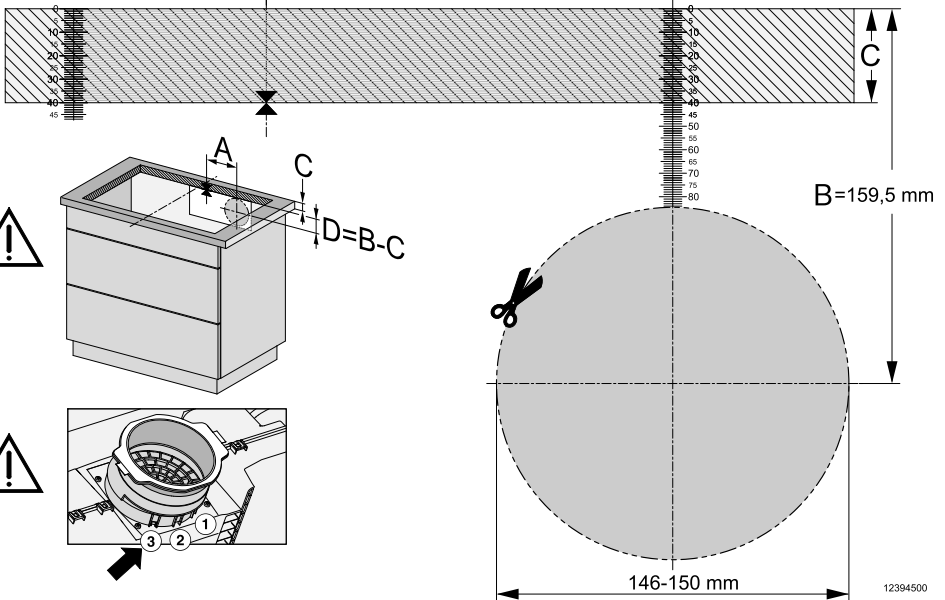
Kasutage eelistatult kaasasolevat puurimisšablooni. Kasutage järgnevat juhendit ainult siis, kui puurimisšablooni pole.

3a



Beachten Sie bei Abluftbetrieb das Kapitel "Inbetriebnehmen" in der Gebrauchsanweisung!
When operating the unit in extract air mode, please refer to the "Commissioning" chapter in the operating instructions!
En cas de fonctionnement avec évacuation d'air, veuillez respecter le chapitre "Mise en service" dans le mode d'emploi!

A = 173 mm



12394500

Puurimisšabloni vaade leheküljel 3a. Joonis pole õiges mõõtkavas.

- Mõõtke oma tööpinna (C) paksust.
- Määrake väljalõike pikikülje keskpunkt.
- Märgistage koht, mis asub keskpunktist 173 mm (A) paremal.
- Märgistage koht (D), mis asub (B [159,5 mm] – C [tööpinna paksus]) kaugusel vahemiku A parempoolse otsa all.
- Saagige selle punkti ümbert ava läbimõõduga \varnothing 146–150 mm.
- Ainult Plug & Play režiim: fikseerige Plug & Play adapter asukohas 3.

Tagaseina väljalõike tegemine tasapinnalise paigalduse ning seadme ülemise külje ja Plug & Play adapteri kõige alumise punkti vahelise (vertikaalse) paigalduskauguse 248 mm korral

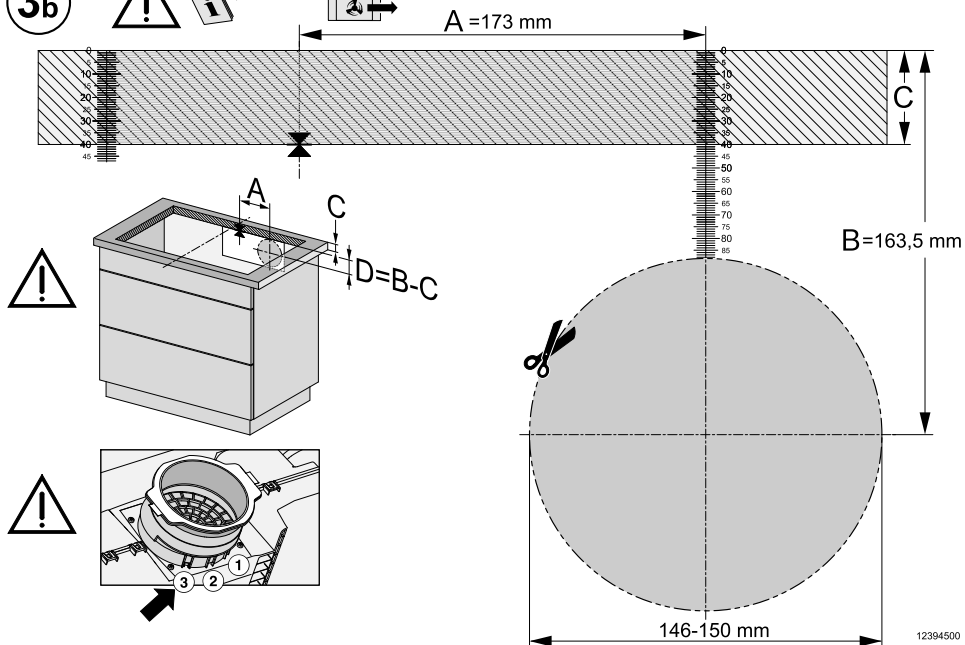
Kasutage eelistatult kaasasolevat puurimisšabloni. Kasutage järgnevat juhendit ainult siis, kui puurimisšabloni pole.

Paigaldamine

3b




Beachten Sie bei Abluftbetrieb das Kapitel "Inbetriebnehmen" in der Gebrauchsanweisung!
When operating the unit in extract air mode, please refer to the "Commissioning" chapter in the operating instructions!
En cas de fonctionnement avec évacuation d'air, veuillez respecter le chapitre "Mise en service" dans le mode d'emploi!



Puurimisšabloni vaade leheküljel 3b. Joonis pole õiges mõõtkavas.

- Mõõtke oma tööpinna (C) paksust.
- Määrake väljalõike pikikülje keskpunkt.
- Märgistage koht, mis asub keskpunktist 173 mm (A) paremal.
- Märgistage koht (D), mis asub (B [163,5 mm] – C [tööpinna paksus]) kaugusel vahemiku A parempoolse otsa all.
- Saagige selle punkti ümbert ava läbimõõduga \varnothing 146–150 mm.
- Ainult Plug & Play režiim: fikseerige Plug & Play adapter asukohas 3.

Elektriühendus

 Asjatundmatu ühendamine võib põhjustada kahjustusi.

Oskamatud paigaldus-, hooldus- ja remonttööd võivad kasutajat tõsiselt ohustada.

Miele ei vastuta kahju eest, mis on põhjustatud asjatundmatustest paigaldus-, hooldus- ja remonttöödest või paigaldamata või katkestatud kaitsmest (nt elektrilöök).

Laske pliidiplaat vooluvõrku ühendada elektrikul.

Elektrik peab tundma täpselt riiklike eeskirju ja kohaliku elektriettevõtte lisaeeskirju ning neid hoolikalt järgima.

Pärast paigaldust peab tagama isoleeritud detailide puutumiskaitse.

Koguvõimsus

Vt tüübisildilt

Ühendusandmed

Vajalikud ühendusandmed leiate seadme tüübisildilt. Need andmed peavad ühtima elektrivõrgu andmetega.

Ühendusvõimalusi vaadake ühenduskeemilt.


Rikkevoolukaitselüliti

Turvalisuse suurendamiseks soovitab Saksa Elektrotehnikute Liit (VDE) (Austrias ÖVE) paigaldada pliidiplaadile FI-kaitselüliti rakendumisvooluga 30 mA.

Lahklülitid

Pliidiplaadil peab olema võimalik lahklülitite abil kõiki poolusi välja lülitada. Väljalülitatud olekus peab olema kontaktide vahe vähemalt 3 mm. Lahklülitid on ülevoolu kaitseseadised ja kaitselülitid.

Vooluvõrgust lahutamine

 Toitepinge võib tekitada elektrilöögi ohtu.

Remondi- ja/või hooldustööde ajal võib võrgupinge taastamine põhjustada elektrilöögi.

Jälgige, et pinget ei saaks juhuslikult uuesti sisse lülitada.

Kui vooluring on vaja võrgust lahutada, toimige olenevalt paigaldusest jaotuses järgmiselt:

Sulavkaitsmed

- Keerake kaitse kaitsmepesast täielikult välja.

Keeratavad automaatkaitsmed

- Vajutage kontrollnuppu (punane), kuni keskmine nupp (must) hüppab välja.

Sisseehitatavad automaatkaitsmed

- (Vähemalt B- või C-tüübi LS-tüüpi lüliti) Viige kipplüliti asendist 1 (sees) asendisse 0 (väljas).

Rikkevoolukaitselüliti

- (Rikkevoolukaitse) Lülitage pealüliti asendist 1 (sees) asendisse 0 (väljas) või vajutage kontrollnuppu.

Toitejuhe

Pliidiplaat tuleb ühendada sobiva ristlõikega toitejuhtmega, tüüp H 05 VV-F (PVC-isolatsiooniga), vastavalt ühenduskeemile.

Ühendusvõimalusi vaadake ühenduskeemilt.

Teie pliidiplaadi jaoks lubatud ühenduspinge ja juurdekuuluva ühendusväärtuse leiate tüübisildilt.

Paigaldamine

Toitejuhtme vahetamine

⚠ Vörgupingest põhjustatud elektrilöögi oht.

Asjatundmatul ühendamisel tekib elektrilöögi oht.

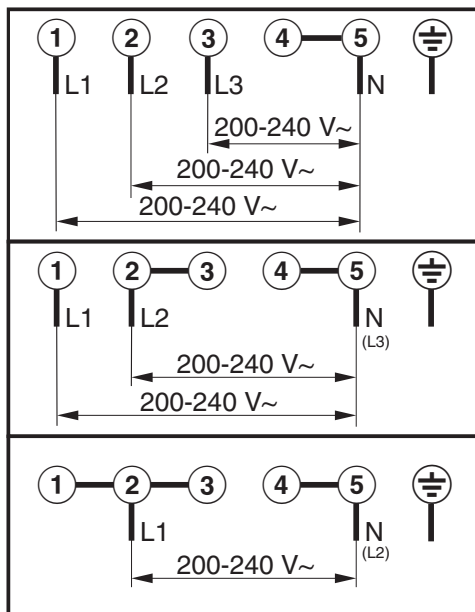
Laske toitejuhe vahetada vaid kvalifitseeritud elektrikul.

Toitejuhtme vahetamisel kasutage üksnes sobiva läbimõõduga kaablitüüpi H 05 VV-F (PVC-isolatsiooniga). Toitejuhtme saate tootjalt või klienditeenindusest.

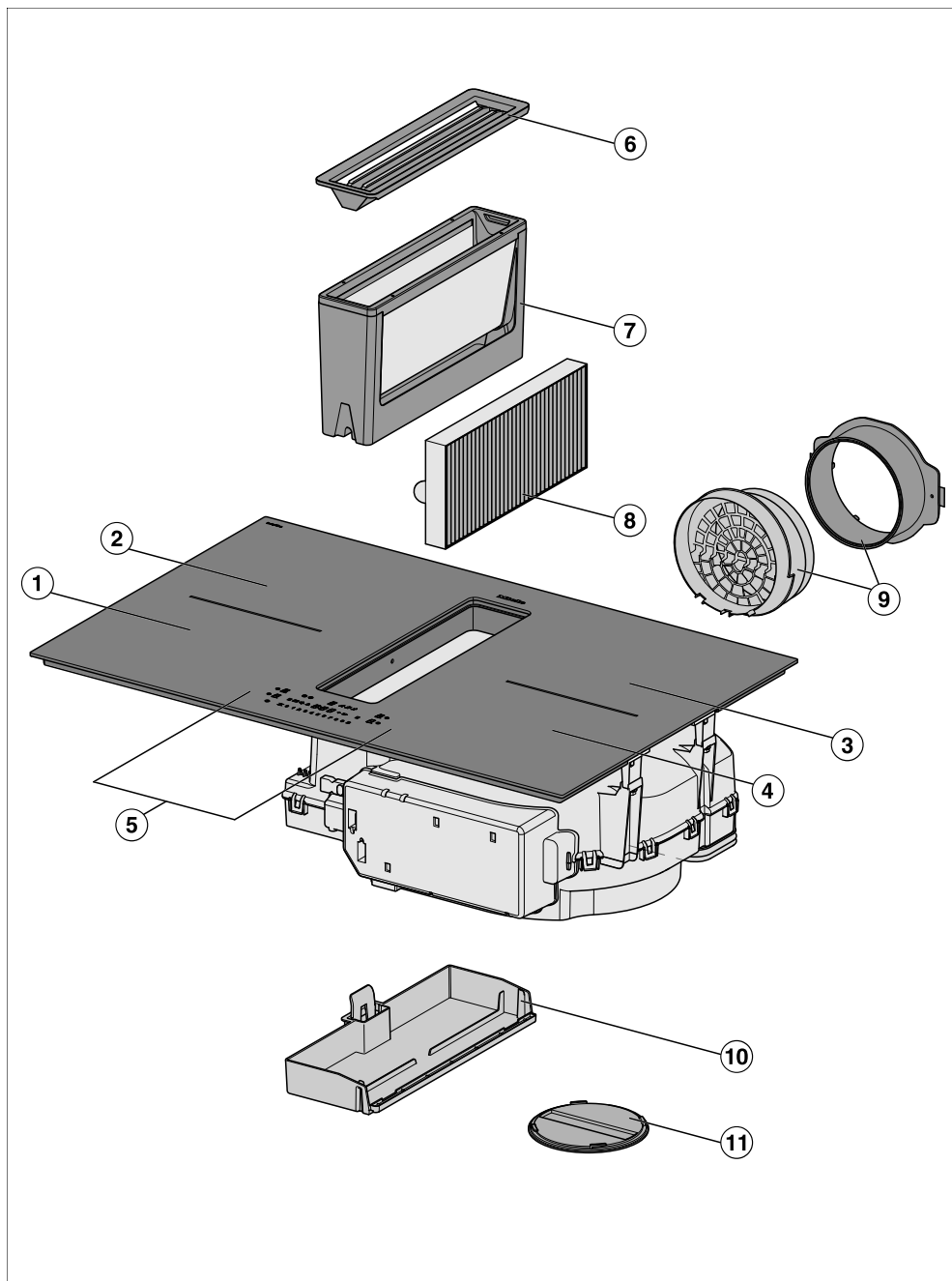
Ühendusskeem

Kõik ühendusvõimalused ei pruugi paigalduskohas lubatud olla.

Järgige riiklikke eeskirju ja kohaliku elektriettevõtte lisaeeskirju.



Teie pliidiplaat



Tutvumine

- ① PowerFlex XL-i keedutsoon funktsiooniga TwinBooster
- ② PowerFlex XL-i keedutsoon funktsiooniga TwinBooster koos PowerFlex XL-i keedutsooniga kombineeritav ① PowerFlex XL-i keedualaks
- ③ PowerFlex XL-i keedutsoon funktsiooniga TwinBooster koos PowerFlex XL-i keedutsooniga kombineeritav ④ PowerFlex XL-i keedualaks
- ④ PowerFlex XL-i keedutsoon funktsiooniga TwinBooster
- ⑤ Juht- ja kuvaelemendid
- ⑥ Katterest
- ⑦ Rasvafilter
- ⑧ Lõhnafilter
Üksnes KMDA Umluft xxx
- ⑨ Plug&Play-adapter
Üksnes KMDA Umluft xxx
- ⑩ Eemaldatav kogumisvann
- ⑪ Puhastusklapp

Kaasasolevad tarvikud

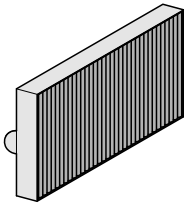
Kaasasolevaid ja täiendavaid tarvikuid saate vajadusel juurde tellida (vt peatükki “Juurdeostetavad tarvikud”).

Puurimisšabloon

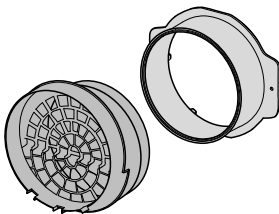
Mõlemapoolse trükiga puurimisšabloon väljalõike tegemiseks Plug & Play adapteri jaoks (vertikaalselt), mille paigalduskaugus seadme ülemise külje ja Plug & Play adapteri kõige alumise punkti vahel on 238 mm.

Puurimisšabloonid väljalõike tegemiseks Plug & Play adapteri jaoks (vertikaalselt), mille paigalduskaugus seadme ülemise külje ja Plug & Play adapteri kõige alumise punkti vahel on 248 mm, leiate Miele veebilehelt.

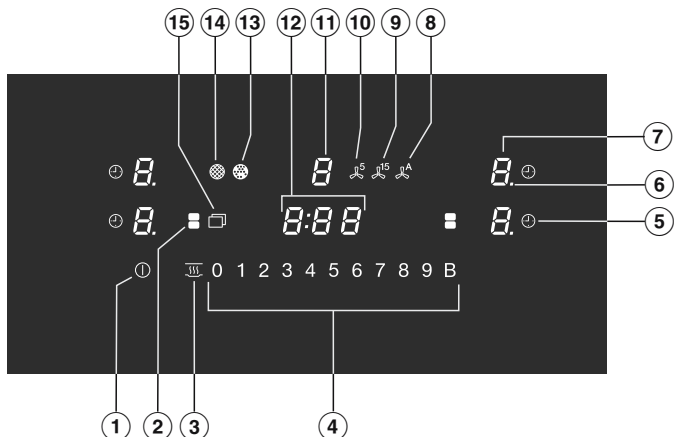
Lõhnafilter DKF 35-P



Plug & Play adapter





Juht- ja kuvaelemendid




- 1 Pliidiplaadi sisse- / väljalülitamise andurnupp
- 2 PowerFlex XL-i keedutsoonide andurnupp
PowerFlex XL-i keedutsoonide käsitsi ühendamiseks / lahutamiseks
- 3 Soojashoidmise andurnupp
Soojashoidmise funktsiooni aktiveerimiseks / inaktiveerimiseks
- 4 Numbrirea andurnupud
– võimsusastme seadistamiseks
– aegade seadistamiseks
- 5 Automaatse väljalülituse andurnupp
Lülitab keedutsoonid automaatselt välja
- 6 Võimsusastme näit – vaheastmed
- 7 Keedutsooni valimise ja näidiku andurnupp

	Keedutsoon on töövalmis
	Võimsusaste
	Jääksoojus
	Automaatne kiirkuumutus
	Keedunõu puudub või ei sobi
	TwinBoosteri 1. aste
	TwinBoosteri 2. aste
	Soojashoidmine

- ⑧ Con@ctivity andurnupp
Sisseehitatud õhupuhasti funktsiooni Con@ctivity aktiveerimiseks / inaktiveerimiseks
- ⑨ 15 minuti järeltöötamise andurnupp
- ⑩ 5 minuti järeltöötamise andurnupp
- ⑪ Õhupuhasti valiku ja näidiku andurnupp
 - 0 Õhupuhasti on töövalmis
 - 1 kuni 3 Võimsusaste (laiendatav üheksa astmeni)
 - „ Võimendi on aktiveeritud
- ⑫ Taimeri näidik
 - 0:00ku- Aeg
ni9:59
 - LOC Kasutuslukk / lukustus on aktiveeritud
 - dE Demorežiim on aktiveeritud
- ⑬ Lõhnafiltri näidik
Lõhnafiltrit tuleb puhastada
- ⑭ Rasvafiltri näidik
Rasvafiltrit tuleb puhastada
- ⑮ Menüü andurnupp järgmiste andurnuppude kuvamiseks
 -  Pühkimiskaitse andurnupp
Andurnuppude blokeerimiseks
 -  Taimeri andurnupp
 - + Sisestamise andurnupp
 - programmeerimise muutmiseks
 - aegade kohandamiseks
 - ||▶ Andurnupp Stop&Go
Käimasoleva toiduvalmistamise seiskamiseks / käivitamiseks

Tutvumine

Keedutsooni andmed

Keedutsoon	Suurus (cm) ¹		Max võimsus vattides 230 V juures ²	Ühendatud keedutsoon ³
	∅			
①	15–23	15 × 15 – 23 × 23	tavaline 2100 TwinBooster, 1. aste 3000 TwinBooster, 2. aste 3650	③
②	15–23	15 × 15 – 23 × 23	tavaline 2100 TwinBooster, 1. aste 3000 TwinBooster, 2. aste 3650	④
③	15–23	15 × 15 – 23 × 23	tavaline 2100 TwinBooster, 1. aste 3000 TwinBooster, 2. aste 3650	①
④	15–23	15 × 15 – 23 × 23	tavaline 2100 TwinBooster, 1. aste 3000 TwinBooster, 2. aste 3650	②
① + ② ③ + ④	–	15 × 25 – 23 × 46	tavaline 3400 TwinBooster, 1. aste 4800 TwinBooster, 2. aste 7300	–
			Kokku 7300	

¹ Selles vahemikus võite kasutada igasuguse põhjaläbimõõduga / põhjaga keedunõusid.

² Märgitud võimsus võib sõltuvalt keedunõu suuruselt ja materjalist erineda.

³ Keedutsoon on selle keedutsooniga elektriliselt seotud, võimsuse tõstmiseks vt peatüki "Tutvumine" jaotist "Energiahaldussüsteem".

Energiahaldussüsteem

Koguvõimsus

Pliidiplaadil on maksimaalne koguvõimsus, mida ohutuse huvides ei tohi ületada. Maksimaalset koguvõimsust saab vähendada (vt peatükki “Seadistuste kohandamine”).

Mida suurem on pliidiplaadi koguvõimsus, seda rohkem võimsusastmeid/funktsioone saab kõigil keedutsoonidel ühel ajal kasutada.

Kui seadistatud võimsusastmed/funktsioonid nõuavad rohkem kui koguvõimsus võimaldab, siis jaotab pliidiplaat võimaliku võimsuse keedutsoonide peale ära.

Võimsuse jaotamine

Pliidiplaadil saab omavahel ühendada kaks keedutsooni. Ühenduse kaudu saab võimsuse ühelt keedutsoonilt (A) teisele keedutsoonile (B) üle kanda. Ülekandmise tõttu vähendatakse keedutsooni (A) võimsust.

Näide: aktiveeritakse keedutsooni (B) võimendi.

Keedutsoon (B), mis võimsust vajab, määratakse pliidiplaadil viimati tehtud seadistuse alusel.

Maksimaalse koguvõimsuse ja selle, millised keedutsoonid omavahel seotud on, leiate peatüki “Tundmaõppimine” jaotisest “Keedutsoonide andmed”.

Maksimaalset koguvõimsust saab vähendada (vt peatükki “Seadistuste kohandamine”).

Võimsuse jaotamise mõjud

Kui mõni keedutsoon loovutab võimsust, siis võib see võimsust loovutatavat keedutsooni järgmiselt mõjutada.

- Võimsusastet vähendatakse.
- Automaatne kiirkuumutus inaktiveeritakse. Toitu valmistatakse edasi seadistatud edasikeetmise astmel. Kui võimsusest ei piisa, siis reguleeritakse võimsusastet edasi allapoole.
- Võimendi inaktiveeritakse.
- Keedutsoon lülitatakse välja.

Kui keedutsoonilt ei loovutata enam teisele keedutsoonile võimsust, siis saab võimsusastet uuesti suurendada.

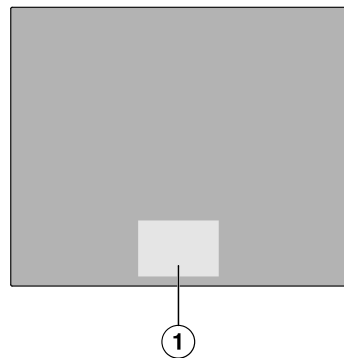
Nõuanne: kui soovite mõne keedutsooni peal valmistada suuri koguseid toiduaineid, siis lülitage teised keedutsoonid madalamatele võimsusastmetele.

Kasutuspõhimõte

Väljalülitatud pliidiplaat

Väljalülitatud pliidiplaadi korral on nähtav vaid sisse- / väljalülitamise andurnupu ① trükitud sümbol. Kui lülitate pliidiplaadi sisse, süttivad teised andurnupud.

Kasutamine



- ① Andurnuppude ja näidikute ala

Tutvumine

Teie klaaskeraamilisel pliidiplaadil on andurnupud, mis reageerivad sõrmepuudutusele.

Iga andurnupu vajutust kinnitab helisignaal.

Ohutuskaalutlustel tuleb sisse- / väljalülitamise andurnuppu ① vajutada veidi kauem kui teisi nuppe.

Keedutsooni valimine

Kui soovite keedutsoonil seadistusi teha, peab keedutsoon olema valitud.

Keedutsooni valimiseks puudutage vastavat keedutsooni näidikut. Pärast keedutsooni näidiku puudutamist hakkab see heledamalt põlema.

Nii kaua kui keedutsooni näidik põleb heledamalt, on keedutsoon valitud ja keedutsooni saab seadistada.

Erand: kui töötab ainult üks keedutsoon, saab seadistusi teha ilma valimiseta.

Köögi õhutus

Õhupuhasti töö ajal peab köögis olema tagatud hea õhutus.

Väljatõmberežiimis paraneb tänu juurdevoolavale õhule õhupuhasti tõhusus.

Pöördõhurežiimis jääb toiduvalmistamisel tekkiv niiskus kööki. Õhutus aitab niiskust välja juhtida.

Komponendid

Rasvafiltrid

Seadmes olevad taaskasutatavad roostevabast terasest metall-rasvafiltrid püüavad kinni köögiaurudes sisalduvat tahked osakesed (rasva, tolmu jms) ning takistavad nii õhupuhasti määrdumist.

Lõhnafilter

Pöördõhurežiimi ja pöördõhurežiimi Plug & Play korral peab lisaks rasvafiltri-tele paigaldama lõhnafiltri. See seob keetmisel tekkivaid lõhnaaineid.

Lõhnafilter (DKF 35-P) on tehase poolt kaasa pandud.

Lõhnafiltrid on juurdeostetavate tarvikutena saadaval. Saadaval on lõhnafiltrid:

- mis tuleb pärast kasutusea lõppu välja vahetada
- mis on regenereeritavad

Võrku ühendamine

Teie pliidiplaat on varustatud sisseehitatud WiFi-mooduliga. Pliidiplaadi saab ühendada teie koduse WiFi-võrgu või üksnes teie Miele õhupuhastiga.

Võrguga ühendamine

Pärast Miele rakenduse installimist mobiilsesse lõppseadmesse saate teha järgmisi toiminguid:

- avada teavet oma pliidiplaadi tööoleku kohta,
- avada märkused oma pliidiplaadi programmi kulgemise kohta,
- luua võrgu muude WiFiga ühenduvate Miele kodumasinatega,
- avada retsepte Miele rakenduses,
- juhtida ühendatud Miele õhupuhastit automaatselt pliidiplaadi seadistuste abil (Con@ctivity).

Erifunktsioonid

Pidev potituvastus

Kui asetate keedunõu keedutsoonile, aktiveeritakse keedutsooni numbririda automaatselt.

Potisuuruse tuvastus

Keedutsooni piires tuvastatakse keedunõu suurus automaatselt. Energia eraldamine kohandatakse poti suurusel.

PowerFlex XL-keeduala

PowerFlex XL-keeduala korral ühendatakse kaks PowerFlex XL-keedutsooni. Seetõttu saab kasutada suuremat keedunõu.

Kui asetate pliidiplaadile piisavalt suure keedunõu, siis ühendatakse PowerFlex XL-keedutsoonid automaatselt üheks PowerFlex XL-keedualaks (vt peatüki “Tundmaõppimine” jaotist “Keedutsoonide andmed”). PowerFlex XL-keedutsoonid saab ka käsitsi ühendada.

Pliidiplaadi võimsusastmed

Keedunõude kuumutamise võimsust saab seadistada astmetel 1 kuni 9.

Kui soovite võimsusastmete täpsemat seadistust, saate seadistustes aktiveerida vaheastmed.

Pliidiplaadi võimendi

Võimendi suurendab võimsust, et kuumutada kiiresti suurt kogust, nt vett makaronide keetmiseks.

Stop&Go

Funktsiooni Stop&Go aktiveerimisel vahendatakse kõiki võimsusastmeid astmeni 1.

Inaktiveerimisel valitakse uuesti viimati seadistatud võimsusaste.

Nõuanne: Kasutage erifunktsiooni ülekeemisohu korral.

Automaatne kiirkuumutus

Kui automaatne kiirkuumutus on aktiveeritud, kuumutatakse automaatselt maksimaalsel võimsusel (kiirkuumutus) ja lülitatakse seejärel valitud võimsusastmele (edasikeetmisastmele) tagasi.

Taimer

Taimerit saab kasutada kahe funktsiooni jaoks:

- lühiaja seadistamiseks,
- keedutsooni automaatseks väljalülitamiseks.

Saate funktsioone kasutada üheaegselt.

Taimer

Saate pliidiplaadist sõltumatute protsesside jaoks seadistada äratuse.

Automaatne väljalülitus

Saate sisestada aja, mille möödudes lülitub keedutsoon automaatselt välja. Funktsiooni saab kasutada kõigi keedutsoonide puhul korraga.

Kasutuslukk

Kui kasutuslukk on aktiveeritud, ei saa pliidiplaati sisse lülitada.

Lukustus

Lukustus aktiveerub sisselülitatud pliidiplaadi korral. Kui lukustus on aktiveeritud, saab pliidiplaati vaid osaliselt kasutada.

Tagasikutsumine

Kui pliidiplaat lülitatakse kasutamise ajal eksikombel välja, siis saate selle funktsiooni abil kõik seadistused taastada. Pliidiplaadi peab kümme sekundit pärast väljalülitamist uuesti sisse lülitama.


Tutvumine

Soojashoidmine

Selle funktsiooni abil saab toite kohe pärast valmistamist soojas hoida.

Maksimaalne soojashoidmise aeg on kaks tundi.

Pühkimiskaitse

Pliidiplaadi andurnupud saab 20 sekundiks lukustada, et nt mustust eemaldada. Andurnuppu  ei lukustata.

Con@ctivity

Õhupuhasti lülitub automaatselt sisse, kui keedutsoonil on keedunõu ja keedutsooni jaoks seadistatakse võimsusaste. Õhupuhasti võimsusaste sõltub keedutsooni võimsusastmest. Õhupuhasti lülitatakse pärast keedutsoonide väljalülitamist astmeliselt madalamaks ja lõpuks välja.

Saate Con@ctivity ajutiselt või püsivalt inaktiveerida.

Väljatõmberežiim

Sisseimetud õhk puhastatakse rasvafiltrites ja suunatakse hoonest välja.

Juhitud pöördõhurežiim

Sisseimetud õhk puhastatakse rasvafiltrites. Seejärel puhastatakse õhk lisaks lõhnafiltris. Õhk juhitakse seejärel läbi õhutoru tagasi kööki.

Plug & Play režiim

Õhk liigub ilma õhutoruta aluskappi ja läbi avade tagasi kööki. Jälgige selle kohta peatükki "Paigaldamine".

Õhupuhasti võimsusastmed

Kerge kuni tugeva auru, lõhna või soojuse tekkimise korral on teie käsutuses võimsusastmed **1** kuni **3**.

Võimsusastmed on muudetavad vahemikus 1 kuni 9 (vt peatükki "Seadistuste kohandamine").

Tugevama auru, lõhna või soojuse tekkimise korral suurendage võimsusastet.

Õhupuhasti võimendi

Ajutise väga tugeva auru, lõhna või soojuse tekkimise korral, nt pruunistamisel, saate kasutada võimendust **B**.


Järeltöötamisfunktsioon


Järeltöötamisfunktsioon hoolitseb selle eest, et õhupuhasti lülituks eelnevalt seadistatud aja pärast automaatselt välja.

Köögiõhk puhastatakse pärast toiduvalmistamist sinna jäänud keeduaurust ja lõhnadest. Vältitakse jääke õhupuhastis ja sellest tekkivaid ebameeldivaid lõhnu.

Töötunniloendur

Õhupuhasti salvestab aja, mille vältel see töötab.

Kui rasvafiltri sümbol  põleb, peate rasvafiltrit puhastama.

Kui lõhnafiltri sümbol  põleb, peate lõhnafiltri välja vahetama või seda regenereerima, kui see selleks sobib.

Töötunniloenduri intervallide saate kohandada vastavalt oma toiduvalmistusharjumustele.

Lõhnafiltri töötunniloendur on väljatõmberežiimis inaktiveeritud.

Seadistused

Pliidiplaadi seadistusi saab kohandada oma isiklikele vajadustele.

Demorežiim

See funktsioon annab müüjale võimaluse näidata pliidiplaati ilma, et küttekeha sisse lülituks.

Jääksoojuse näidik

Kui mõni keedutsoon on kuum, siis põleb pärast kõigi keedutsoonide väljalülitamist jääksoojuse näidik.

Keedutsoonide järkjärgulise mahajahtumise käigus kustuvad jääksoojuse näidiku tulpad üksteise järel. Viimane tulp kustub alles siis, kui keedutsoone saab ohutult puudutada.

Turvaväljalülitus

Andurnupud on kinni kaetud

Teie pliidiplaat lülitub automaatselt välja, kui üks või mitu andurnuppu on kauem kui umbes 10 sekundit kinni kaetud, nt sõrmega, ülekeeva toiduga või pealeasetatud esemetega. Taimeri näidikul vilgub lühidalt \mathcal{L} ja kõlab signaal.

Esemete ja/või mustuse eemaldamisel kustub \mathcal{L} ja pliidiplaat on jälle kasutusvalmis.

Tööaeg on liiga pikk

Turvaväljalülitus aktiveeritakse automaatselt, kui keedutsooni kuumutati ebaloomulikult pikka aega. See aeg sõltub valitud võimsusastmest. Kui seda ületati, lülitub keedutsoon välja ja kuvatakse jääksoojuse näidikut. Kui lülitate keedutsooni välja ja sisse, on see jälle kasutusvalmis.

Turvaväljalülitust saab kohandada, muutes turvaastet (vt peatükk "Seadistuste kohandamine").

Võimsusaste ¹	Maksimaalne tööaeg [h:min]		
	Ohutusaste		
	0 ²	1	2
1	10:00	8:00	5:00
1.	10:00	7:00	4:00
2 / 2.	5:00	4:00	3:00
3 / 3.	5:00	3:30	2:00
4 / 4.	4:00	2:00	1:30
5 / 5.	4:00	1:30	1:00
6 / 6.	4:00	1:00	0:30
7 / 7.	4:00	0:42	0:24
8	4:00	0:30	0:20
8.	4:00	0:30	0:18
9	1:00	0:24	0:10

¹ Võimsusastmed, mille juures on punkt, on vaheastmed (vt peatükk "Seadistusvahemikud").

² Tehaseseadistus

Ülekuumenemiskaitse

Kõrgetest temperatuuridest põhjustatud pliidiplaadi kahjustuste ennetamiseks käivitab ülekuumenemiskaitse ühe järgmistest meetmetest:

Ülekuumenemiskaitse meetmed

- Sisselülitatud võimendi katkestatakse.
- Seadistatud võimsusastet vähendatakse.
- Keedutsoon lülitub välja. Taimeri näidikul vilguvad vaheldumisi E_{rr} ja 044 .
- Kõik keedutsoonid lülituvad välja.

Tutvumine

Ülekuumenemiskaitse rakendamise põhjused

Ülekuumenemiskaitse võib rakenduda järgmistes olukordades:

- Peale asetatud keedunõu kuumutatakse tühjalt.
- Rasva või õli kuumutatakse suurel võimsusastmel.
- Pliidiplaadi alumise külje ventilatsioon pole piisav.
- Kuum keeduala lülitatakse pärast voolukatkestust uuesti sisse.

Pliidiplaadi andmed

Pliidiplaadi mudelitähist, seerianumbrit ja tarkvara versiooni saate ekraanilt vaadata.

Juurdeostetavad tarvikud

Keedunõud

Miele pakub rikkalikku keedunõude valikut. Need on funktsioonide ja mõõtmete poolest täiuslikult kohandatud Miele seadmetele. Üksikasjaliku teabe leiate Miele veebilehelt.

Puhastus- ja hooldusvahendid

Klaaskeraamika ja roostevaba terase puhastusvahend 250 ml

Eemaldab tugevama määrdumise, lubjaplekid ja alumiiniumijäägid.

Mikrokiudlapp

Eemaldab sõrmejäljed ja kerge mustuse.

Pliidiplaadi lahtipakkimine

- Seadmega kaasas olevate dokumentide hulgast leiate tüübisildi, mis tuleb kleepida peatükis “Kliendi-teenindus” ette nähtud kohta.
- Eemaldage võimalikud kaitsekiled ja kleebised.

Pliidiplaadi esmakordne puhastamine

- Pühkige oma pliidiplaat enne esimest kasutamist niiske lapiga üle.
- Kuivatage pliidiplaat.

Pliidiplaadi esmakordne kasutuselevõtt

Metalldetailid on kaitstud hooldusvahendiga. Pliidiplaadi esmakordsel kasutuselevõtul võib see tekitada ebameeldivat lõhna ja ka suitsu. Ka induktsioonpoolide soojenemisel tekib esimestel töötundidel ebameeldivat lõhna. Iga järgneva kasutamisega lõhn väheneb ja kaob lõpuks täielikult.

See lõhn ja võimalik suits ei tähenda, et seade on valesti ühendatud või rikkis, ning see ei ole tervisele ohtlik.

Auru äratõmbe esmakordne kasutuselevõtt

Väljatõmberežiim:

väljatõmberežiimi korral lõhnafiltrit vaja ei ole.

- Seadistage integreeritud auruaratõmbe töörežiim (**P:17**) väljatõmberežiimile (C:01) (vt peatükki “Seadistuste kohandamine”).

Juhitud pöördõhurežiim või Plug & Play režiim:

- paigaldage lõhnafilter (vt peatüki “Puhastus ja hooldus” jaotist “Lõhnafiltri vahetamine”).

Võrku ühendamine

WiFi-ühendus jagab sagedusriba teiste seadmetega (nt mikrolaineahjuga, kaugjuhitavate mänguasjadega). See võib tekitada ajutisi või täielikke ühendushäireid. Seetõttu ei ole pakutavate funktsioonide pidev saadavus tagatud.

Võrguga ühendamine rakenduse kaudu

- Kodune WiFi võrk on olemas.
- Pliidiplaadi paigalduskohas on piisava tugevusega koduse WiFi-võrgu signaal.
- Pliidiplaadi ja Miele auru äratõmbekapi vahel pole otsest WiFi-ühendust.



- Skannige QR kood.

Kui olete installinud Miele rakenduse ja teil on kasutajakonto, siis juhitakse teid otse võrku ühendamise juurde.

Kui te Miele rakendust veel installinud pole, siis juhitakse teid keskkonda Apple App Store® või Google Play Store™.

- Installige Miele rakendus ja looge kasutajakonto.
- Skannige uuesti QR kood.

Miele rakendus juhib teid läbi häälestamise.

Kasutuselevõtmine

Võrku ühendamine WPS-i kaudu

- Olemas on kodune WiFi-võrk.
- Teie WiFi-võrgu signaal on pliidiplaadi paigalduskohas piisavalt tugev.
- Puudub vahetu WiFi-ühendus pliidiplaadi ja Miele õhupuhasti vahel (Con@ctivity).
- Teil on WPS-iga (WiFi Protected Setup) ühilduv ruuter.

- Puudutage ükskõik millise keedutsooni näidikut.
- Puudutage 6 sekundit järjest korraga andurnuppe 0 ja 6.

Taimeri näidikul loetakse sekundeid nullini. Pärast aja möödumist kuvatakse taimeri näidikul ühendamise katse ajal liikuvat valgust (maksimaalselt 120 sekundit).

WPS-i registreerimine on aktiivne nende 120 sekundi jooksul.

- Aktiveerige oma WiFi-ruuteri WPS-funktsioon.

Kui ühendus on loodud, kuvatakse taimeri näidikul koodi **C:D2**. Kui ühendust ei saanud luua, kuvatakse taimeri näidikul koodi **C:D1**. Võimalik, et te ei aktiveerinud oma ruuteril WPS-i piisavalt kiiresti. Korra ke üalnimetatud samme.

- Installige Miele rakendus.
- Järgige rakenduse kasutajajuhiseid.

Saate kõiki Miele@home'i funktsioone kasutada.

Nõuanne: Kui teie WiFi-ruuteril ei ole WPS ühendusmeetodina saadaval, kasutage ühendamiseks Miele rakendust.

Toimingu katkestamine

- Puudutage ükskõik millist andurnuppu.

Seadistuste lähtestamine

Lähtestage seadistused, kui suunate pliidiplaadi jäätmekäitlusesse, müüte selle ära või võtate kasutusse kasutatud pliidiplaadi. Vaid nii on tagatud, et olete eemaldanud kõik isikuandmed ja eelmisel omanikul ei ole pliidiplaadile enam juurdepääsu.

Ruuteri vahetamisel ei ole lähtestamine vajalik.

- Lülitage pliidiplaat sisse.
- Puudutage ükskõik millise keedutsooni näidikut.
- Puudutage 6 sekundit järjest korraga andurnuppe 0 ja 9.

Taimeri näidikul loetakse sekundeid nullini.

Pärast aja möödumist kuvatakse taimeri näidikul 10 sekundit koodi **C:00**.

Ohutusjuhised kasutamise kohta

⚠ Tuleoht ülekuumenenud toidu tõttu.

Järelevalveta jäetud toit võib üle kuumeneda ja süttida.

Ärge jätke töötavat pliidiplaati järelevalveta.

⚠ Kuumadest keedutsoonidest põhjustatud põletusoht.

Pärast toiduvalmistusprotsessi lõpetamist on keedutsoonid kuumad.

Ärge puudutage keedutsoone seni, kuni jääksoojuse näidikud põlevad.

⚠ Kuumad esemed tekitavad põletusohtu.

Kui pliidiplaat on sisse lülitatud, lülitatakse sisse kogemata või sisaldab veel jääksoojust, on oht, et pliidiplaadile asetatud metallist esemed kuumenevad.

Ärge kasutage pliidiplaati hoiupinnana!

Lülitage pliidiplaat pärast kasutamist andurnupuga Ⓛ välja.

⚠ Kuumad keedunõud andurnuppudel ja näidikutel võivad nende all asuvat elektroonikat kahjustada.

Andurnupud ei reageeri.

Tehakse soovimatuid lülitusi.

Pliidiplaat lülitub automaatselt välja (vt peatüki “Tutvumine” jaotist “Turvaväljalülitus”).

Ärge asetage andurnuppudele ja näidikutele kuumi keedunõusid.

Pliidiplaadi sisselülitamine

■ Puudutage andurnuppu Ⓛ.

Teised andurnupud süttivad.

Kui nüüd ei järgne enam ühtegi sisetust, lülitub pliidiplaat ohutuse huvides mõne sekundi pärast välja.

Pliidiplaadi / keedutsooni väljalülitamine

Pliidiplaadi väljalülitamine

■ Pliidiplaadi ja sellega koos kõigi keedutsoonide väljalülitamiseks puudutage andurnuppu Ⓛ.

Keedutsooni väljalülitamine

■ Puudutage ja hoidke vastavat keedutsooni näidikut, kuni keedutsoon lülitub välja.

Kasutamine

või

- Puudutage vastavat keedutsooni näidikut.

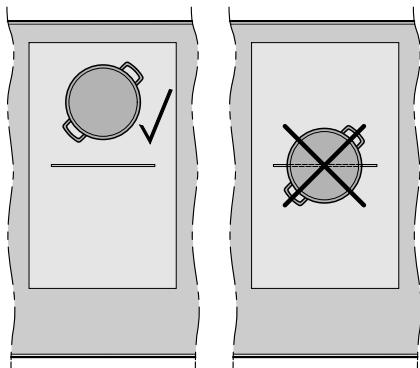
Keedutsooni näidik on heledamalt valgustatud.

- Puudutage numbrijadal andurnupu 0.

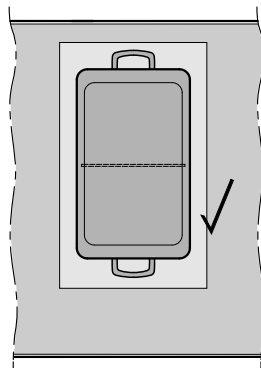
Keedunõude paigutamine

Oma pliidiplaadi mudeli keedutsoonide ja neile sobivate keedunõude suurused leiate keedutsoonide andmetest (vt peatüki “Tundmaõppimine” jaotist “Keedutsoonide andmed”).

- Paigutage keedunõu selliselt, nagu järgnevalt on kujutatud:



PowerFlex XL-keedutsoon



PowerFlex XL-keeduala

Pliidiplaadi võimsusastmed

Võimsusastme seadistamine

Tehaseseadistusena on püsiv potituvastus aktiveeritud (vt peatükki “Seadistuste kohandamine”). Kui pliidiplaat on sisse lülitatud ja keedunõu asetatakse keedutsoonile, hakkab keedutsooni näidik vilkuma.

- Asetage keedunõu soovitud keedutsoonile.
- Puudutage numbrireal soovitud võimsusastmele vastavat andurnupu.

Võimsusastme seadistamine – vaheastmed

Vaheastmed on aktiveeritud (vt peatükki “Seadistuste kohandamine”).

- Puudutage numbririda andurnuppude vahel.

Keedutsooni valikul kuvatakse võimsusastme järel punkti.

Vaheastme ees olevad andurnupud põlevad heledamalt kui muud nupud.

Näide:

Kui olete seadistanud 7. võimsusastme, kuvatakse keedutsooni valikul 7 ..

Number 7 põleb numbrireal heledamalt kui ülejäänud andurnupud.


Võimsusastme muutmine

- Puudutage vastavat keedutsooni näidikut.

Keedutsooni näidik on heledamalt valgustatud.

- Puudutage numbrireal soovitud võimsusastmele vastavat andurnuppu.

PowerFlex XL-i keedutsoonide käsitsi ühendamine / lahutamine

- Kui soovite PowerFlex XL-i keedutsoonid käsitsi ühendada või lahutada, puudutage andurnuppu .

Võimendi

Võimendi aktiveerimine

Kui aktiveeritakse võimendi, võib seotud keedutsooni seadistus muutuda (vt peatüki "Tutvumine" jaotist "Energiahaldussüsteem").

Võimendit saate kasutada:

- ühe külje ükskõik millisel keedutsoonil või
- ühe külje mõlemal keedutsoonil või
- PowerFlex XL-i keedualal

Võimendi on aktiivne maksimaalselt 15 minutiks.

TwinBoosteri 1. aste

- Asetage keedunõu soovitud keedutsoonile.
- Seadistage vajaduse korral mõni võimsusaste.
- Puudutage andurnuppu **B**.

Keedutsooni näidikule ilmub „

TwinBoosteri 2. aste

- Asetage keedunõu soovitud keedutsoonile.
- Seadistage vajaduse korral mõni võimsusaste.
- Puudutage kaks korda andurnuppu **B**.

Keedutsooni näidikule ilmub „„

Booster inaktiveerimine

- Puudutage andurnuppu **B**.

või

- Seadistage mõni teine võimsusaste.

Booster inaktiveerimisel või Booster lõpus ja kui

- võimsusaste ei olnud enne Booster aktiveerimist seadistatud, lülitatakse automaatselt tagasi võimsusastmele 9.
- võimsusaste oli enne Booster aktiveerimist seadistatud, lülitatakse eelnevalt valitud võimsusastmele tagasi.

Stop&Go

Stop&Go aktiveerimine

Keedutsoonide võimsusastet ja taimeri seadistust ei saa muuta, pliidiplaadi saab ainult välja lülitada. Lühiaeg, välja lülitusajad, võimendusajad ja kiirkuumutuse ajad jooksevad lõpuni.

Kasutamine

Kui funktsiooni ei inaktiveerita 1 tunni jooksul, lülitub pliidiplaat välja.

■ Puudutage andurnuppu .

■ Puudutage andurnuppu II/▶.

Stop&Go inaktiveerimine

■ Puudutage andurnuppu II/▶.

Automaatne kiirkuumutus

Kiirkuumutuse aeg sõltub seadistatud edasikeetmisastmest:

Edasikeetmise aste ¹	Kiirkuumutuse aeg [min:sek]
1	u 0:15
1.	u 0:15
2	u 0:15
2.	u 0:15
3	u 0:25
3.	u 0:25
4	u 0:50
4.	u 0:50
5	u 2:00
5.	u 5:50
6	u 5:50
6.	u 2:50
7	u 2:50
7.	u 2:50
8	u 2:50
8.	u 2:50
9	—

¹ Võimsusastmed, mille juures on punkt, on vaheastmed (vt peatükk “Seadistusvahemikud”).

Automaatse kiirkuumutuse aktiveerimine

- Puudutage korraks soovitud keedutsooni näidikut.
- Puudutage soovitud edasikeetmisastme andurnuppu nii kaua, kuni kõlab signaal ja keedutsooninäidikul süttib R .

Kiirkuumutuse ajal (vt tabelit) vilgub keedutsooni näidikul R vaheldumisi seadistatud võimsusastmega.

Automaatse kiirkuumutuse inaktiveerimine

- Puudutage korraks soovitud keedutsooni näidikut.
- Puudutage soovitud edasikeetmisastet nii kaua, kuni R kustub.

või

- Seadistage mõni teine võimsusaste.

Taimer

Taimeriaegade seadistamine

Teil on võimalik sisestada aeg 1 minutist ($0:01$) kuni 9 tunni ja 59 minutini ($9:59$).

Aeg kuni 59 minutit sisestatakse minutitena ($0:59$), aeg alates 60 minutist tundide ja minutitena.

Ajad sisestatakse numbrereal ja neid saab kohandada andurnupuga $+$.

- Sisestage aeg järjestuses tunnid, minutite kümnelised, minutite ühelised.

Näide:

59 minutit = $0:59$ tundi,

sisestus: $5-9$

80 minutit = $1:20$ tundi,

sisestus: $1-2-0$

Pärast esimese numbri sisestamist jääb taimeri näidik põlema, pärast teise numbri sisestamist liigub esimene num-

ber vasakule, pärast kolmanda numbri sisestamist liiguvad esimene ja teine vasakule.

Lühiaja seadistamine

- Puudutage andurnuppu \square .

- Puudutage andurnuppu \triangle .

Taimerinäidik vilgub.

- Sisestage soovitud aeg (vt peatüki “Taimer” jaotist “Taimeriaegade seadistamine”).

Kui puudutate andurnuppu \triangle või ootate 10 sekundit, käivitub lühiaeg.

Lühiaja muutmine

- Puudutage andurnuppu \triangle .

Taimeri näidik vilgub.

- Sisestage soovitud aeg.

Lühiaja kustutamine

- Puudutage andurnuppu \triangle .

- Puudutage numbrereal andurnuppu 0 .

Väljalülitusaja seadistamine

Kui maksimaalne käitamiskestus on saavutatud, siis lülitatakse üks keedutsoon välja. Seda tehakse seadistatud väljalülitusajast sõltumatult (vt peatüki “Tundmaõppimine” jaotist “Turvaväljalülitus”).

Kasutamine

Soovitud keedutsoonil on võimsusaste seadistatud.

- Puudutage vastava keedutsoonide näidiku kõrval olevat andurinuppu ⏻.

Taimeri näidik vilgub.

- Seadistage soovitud aeg (vt peatüki “Taimer” jaotist “Taimeriaegade seadistamine”).

Kui puudutate andurinuppu ⏻ või ootate kümme sekundit, siis käivitub väljalülitusaeg.

Keedutsooni väljalülitusaeg möödub ja andurinupp ⏻ põleb staatiliselt.

Katkestusaja muutmise

- Puudutage soovitud keedutsooni näidikut.
- Puudutage vastava keedutsooni näidiku kõrval olevat andurnuppu ⏻.

Taimerinäidik vilgub.

- Sisestage soovitud aeg (vt peatüki “Taimer” jaotist “Taimeriaegade seadistamine”).

Kui puudutate andurnuppu ⏻ või ootate 10 sekundit, käivitub väljalülitusaeg.

Keedutsooni katkestusaeg möödub ja andurnupp ⏻ põleb pidevalt.

Katkestusaja kustutamine

- Puudutage soovitud keedutsooni näidikut.
- Puudutage soovitud keedutsooni andurnuppu ⏻ nii kaua, kuni taimeri näidikul kuvatakse 0:00.

või

- Puudutage vastava keedutsooni näidiku kõrval olevat andurnuppu ⏻.

Taimerinäidik vilgub.

- Puudutage numbrireal andurnuppu 0.

Mitme katkestusaja seadistamine

- Väljalülitusaja sisestamiseks veel ühele keedutsoonile toimige nii, nagu kirjeldatakse peatüki “Kasutamine” jaotises “Katkestusaja seadistamine”.

Kui programmeeritud on mitu väljalülitusaega, kuvatakse viimati valitud keedutsooni taimeri näidikut. Vastava keedutsooni näidiku kõrval olev andurnupp ⏻ põleb heledamalt.

Katkestusaegade kuvamine

- Taustal jooksvate jääkaegade kuvamiseks puudutage soovitud keedutsooni andurnuppu ⏻.

Taimerifunktsioonide korruga kasutamine

Kui kasutate mõlemat funktsiooni üheaegselt, kuvatakse alati viimati valitud funktsiooni.

- Taustal mööduvate järelejäänud aegade kuvamiseks puudutage andurnuppu ⏻ või vastavat keedutsooni näidikut.

Kasutuslukk

Kasutusluku aktiveerimine

Kõik andurnupud blokeeritakse. Seadistatud lühiaeg jookseb lõpuni.

- Puudutage andurnuppu ⏻ 6 sekundit.

Taimeri näidikul loendatakse sekundeid nullini. Pärast seda kuvatakse taimeri näidikul *LDC*. Kasutuslukk on aktiveeritud.

Kui aktiveeritud kasutuslukuga puudutatakse lubamatut andurnuppu, ilmub taimeri näidikule mõneks sekundiks *LDC* ja kõlab signaal.

Seadistusi saab kohandada nii, et kasutuslukk aktiveerub automaatselt 5 minutit pärast pliidiplaadi väljalülitamist (vt peatükki “Seadistuste kohandamine”).

Kasutusluku inaktiveerimine

- Puudutage andurnuppu ① 6 sekundit.

Taimeri näidikul kuvatakse lühidalt *LDC*, seejärel loetakse sekundeid nullini. Pärast aja möödumist on kasutuslukk inaktiveeritud.

Lukustus

Lukustuse aktiveerimine

Kui lukustus on aktiveeritud:

- saab keedutsoone, pliidiplaati ja õhupuhastit ainult välja lülitada,
- saab muuta seadistatud lühiaega,
- saab aktiveerida andurnupu □.

- Puudutage andurnuppu □.

- Puudutage ja hoidke 6 sekundit korraga all andurnuppe II/▶ ja △.

Taimeri näidikul loetakse sekundeid nullini. Pärast seda kuvatakse taimeri näidikul *LDC*. Lukustus on aktiveeritud.

Kui aktiveeritud lukustusega puudutakse lubamatut andurnuppu, ilmub taimeri näidikule mõneks sekundiks *LDC* ja kõlab signaal.

Lukustuse inaktiveerimine

- Puudutage ja hoidke 6 sekundit korraga all andurnuppe II/▶ ja △.

Taimeri näidikul kuvatakse lühidalt *LDC*, seejärel loetakse sekundeid nullini. Pärast aja möödumist on lukustus inaktiveeritud.

Tagasikutsumise aktiveerimine

- Lülitage pliidiplaat uuesti sisse.
- Puudutage kohe pärast sisselülitamist ühte vilkuvatest keedutsoonide näidikutest.

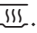
Kõik seadistused on taastatud.

Soojashoidmise aktiveerimine / inaktiveerimine

Soojashoidmise funktsiooniga ei saa jahtunud toite üles soojendada.

- Puudutage korraks soovitud keedutsooni näidikut.

Keedutsooni näidik on heledamalt valgustatud.

- Puudutage andurnuppu .


Juurdekuulaval keedutsooni valimise ja näidiku andurnupul on *h*.

Nõuanded soojas hoidmiseks

- Hoidke toite soojas vaid keedunõus (pott / pann). Katke keedunõu kaanega.
- Segage tahkeid või paksema koostisega toite (kartulipüree, ühepajatoit) aeg-ajalt.
- Toitainete kadu algab toiduainete toiduks valmistamisel ja jätkub soojashoidmise ajal. Mida kauem toiduainet soojas hoitakse, seda suurem on toitainete kadu. Hoidke soojas võimalikult lühidalt.

Pühkimiskaitse


Pühkimiskaitse aktiveerimine

- Puudutage andurnuppu □.
- Puudutage andurnuppu .

Taimeri näidikul loetakse aega nullini.

Kasutamine

Pühkimiskaitse inaktiveerimine

- Puudutage andurnuppu  nii kaua, kuni taimerid näidik kustub.

Õhupuhasti

Auru äratõmbe võimsusastme käsitsi seadistamine

Kui auru äratõmme käsitsirežiimis välja ei lülitata, siis lülitub see 12 tundi pärast viimast käsitsemist automaatselt välja.

Kui auru äratõmbekapp käivitub võimsusastmega 1, siis suurendatakse võimsust automaatselt 20 sekundiks astmele 2.

Võimsuse suurendamine on vajalik selleks, et tagada klapi avanemine väljatõmberežiimis. Kui kasutate auru äratõmbekappi pöördõhurežiimis, siis saate automaatika inaktiveerida (vt peatükki “Seadistuste kohandamine”).

- Puudutage auru äratõmbe näidikut.
- Puudutage võimsusastme seadistamiseks vastavat andurnuppu.

Õhupuhasti käsitsi väljalülitamine

- Puudutage auruäratõmbe näidikut.
- Puudutage andurnuppu **O**.

Võimendi aktiveerimine


Võimendi on aktiivne maksimaalselt 10 minutiks.

- Puudutage auruäratõmbe näidikut.
- Puudutage andurnuppu **B**.


Võimendi inaktiveerimine

- Puudutage auruäratõmbe näidikut.
- Seadistage mõni teine võimsusaste.

Con@ctivity ajutine inaktiveerimine

Kui soovite Con@ctivity püsivalt inaktiveerida, seadistage Con@ctivity programmeerimine ümber (vt peatükki “Seadistuste kohandamine”). Kui Con@ctivity on püsivalt inaktiveeritud, ei ole andurnupp  nähtav.

- Con@ctivity inaktiveerimiseks on mitu võimalust:

- Puudutage andurnuppu .
- Puudutage andurnuppu **O**.
- Valige teine võimsusaste.

- Valige soovitud võimsusaste.

Kui lülitate pliidiplaadi välja ja sisse, on sõltuvalt programmeerimisest Con@ctivity jälle aktiveeritud (vt peatükki “Seadistuste kohandamine”).

Järeltötamine



Kui seadistatud on pöördõhurežiim, töötab õhupuhasti astmel 1 edasi.

Sõltuvalt viimati aktiivsest võimsusastmest kestab järeltötamine vahemikus 2 kuni 30 minutit.

Ärge katkestage järeltötamist enne aegselt. Eelkõige Plug & Play režiimis tagab järeltötamine, et aluskappi kuivatatakse.

Ilma Con@ctivityta väljatõmberežiimis aktiveeritakse järeltötamine käsitsi.

Järeltötamise käsitsi aktiveerimine

- Kui õhupuhasti on sisse lülitatud, puudutage pärast toiduvalmistamist andurnuppu:
 - : õhupuhasti lülitub 5 minuti möödumisel välja.
 - : õhupuhasti lülitub 15 minuti möödumisel välja.

Andurnupp  või  põleb heledamalt.

Järeltöötamise inaktiveerimine

Kui lülitate pliidiplaadi andurnupuga ① välja, töötab järeltöötamine edasi, kuni vastav aeg on möödunud.

- Seadistatava järeltöötamise inaktiveerimiseks puudutage andurnuppu **0**.

Pliidiplaadi andmed

Mudelitähise / seerianumbri kuvamine

Pliidiplaadil on keedunõu.

- Lülitage pliidiplaat sisse.
- Puudutage numbrireal 6 sekundit korraga andurnuppe 0 ja 4.

Taimerinäidikul kuvatakse üksteise järel numbreid, mis on kriipsuga eraldatud.

Näide: *12 34* (mudelitähis KM-DA 1234) – *1 23 45 67 89* (seerianumber)

Tarkvaraversiooni kuvamine

Pliidiplaadil on keedunõu.

- Lülitage pliidiplaat sisse.
- Puudutage numbrireal 6 sekundit korraga andurnuppe 0 ja 3.

Taimerinäidikul kuvatakse kolme numbrit:

Näide: *123* = tarkvaraversioon 1.23.

Demorežiimi aktiveerimine / inaktiveerimine

Pliidiplaadil on keedunõu.

- Lülitage pliidiplaat sisse.
- Puudutage numbrireal 6 sekundit korraga andurnuppe 0 ja 2.

Taimerinäidikul vilgub mõni sekund:

- *dE*vaheldumisi sümboliga *0n* (demorežiim aktiveeritud)
või
- *dE*vaheldumisi sümboliga *0FF* (demorežiim inaktiveeritud)

Pliidiplaadi võimsusastmete seadistusvahemikud

Pliidiplaadile on tehases programmeeritud üheksa võimsusastet koos vaheastmetega. Kui soovite seadistada võimsusastmed täisarvudele, siis saate vaheastmed seadistuste kaudu inaktiveerida.

		Seadistusvahemik ²	
	Soovitav keedunõu ¹	Tehases seadistatud üheksa astet koos vaheastmetega	Täisarvudena üheksa astet ilma vaheastmeteta
Või sulatamine	Pott	1–1.	1–2
Šokolaadi sulatamine			
Želatiini lahustamine			
Kergesti põhjakõrbevate roogade soojashoidmine		2–3.	2–4
Väikeste vedelikukoguste soojendamine			
Riisi paisutamine			
Plokina sügavkülmutatud köögivilja ülesulatamine			
Piimapudru keetmine		3.–5.	4–6
Vedelate või pooltahkete roogade soojendamine			
Puuvilja aurutamine			
Kartulite edasikeetmine	Pann	5–6	5–6
Peki väljasulatamine	Sandwich-põhjaga ja nakumisvastase kattekihiga pann		
Pannkookide, omleti, ilma koorikuta praemunade jms valmistamine	Pott	4.–6.	5–7
Kala aurutamine			
Köögivilja aurutamine			
Pastatoodete ja kaunviljade paisutamine	Vt tootja andmeid	6–6.	6
Kastmete ja kreemide vahustamine, nt veinivaht või Hollandi kaste			
Sügavkülmutatud toidu ülesulatamine ja kuumutamine	Pann	7–8.	7–8
Õrn praadimine (nt terve kala)			
Õrn praadimine (nt frikadellid, kanarind)			
Praadimine (nt kalafilee, šnitsel, praemunad)	Kõrge servaga pott	8.–9	9
Tugev / kõrgel kuumusel pruunistamine (nt steik, väikesed lihakogused, praekartulid, kartulikotletid)			
Fritimine, nt friikartulid	Kõrge servaga pott või küpsetusnõu		
Suurte lihakoguste pruunistamine			

Pliidiplaadi võimsusastmete seadistusvahemikud

	Soovitav keedunõu ¹	Seadistusvahemik ²	
		Tehases seadistatud üheksa astet koos vaheastmetega	Täisarvudena üheksa astet ilma vaheastmeteta
Vee keemaajamine	Pott	Võimendi	Võimendi

¹ Võimaluse korral valmistage toitu ainult suletud pottides või pannides. Selliselt takistatakse soojust eraldumist.

² Need andmed on ligikaudsed. Induktsioonpooli võimsus erineb olenevalt keedunõu põhja suuruselt ja materjalist. Seetõttu on võimalik, et võimsusastmed on teie keedunõu puhul veidi erinevad. Selgitage praktilise kasutamise käigus välja oma keedunõu jaoks optimaalsed seadistused. Uue keedunõu puhul, mille kasutamismadused pole teile teada, seadistage tabelis toodud võimsusastmele kõige lähem madalam aste.

Andmed katseinstituutide jaoks

Kontrollitud standardi EN 60350-2 järgi

Tehaseseadistusena on programmeeritud üheksa võimsusastet ilma vaheastmeteta.

Standardi järgi kontrollimise jaoks seadistage üheksa võimsusastet koos vaheastmetega (vt peatükki “Seadistuste kohandamine”).

Kontrolltoit	Ø Toiduvalmistusnõu põhi (mm)	Kaas	Seadistusvahemik	
			Eelkuumutus	Toiduvalmistamine
Õli kuumutamine	150	ei	–	1–2
Pannkoogid	180 (sandwich-põhi)	ei	9	5.–7.
Sügavkülmutatud friikartulite frittimine	Standardikohaselt	ei	9	9

Hea teada

Teie pliidiplaat

Induktsioonpliitide tööpõhimõte

Induktsioonkeedutsooni all asetseb induktsioonpool. Pool tekitab magnetvälja, mis toimib otse nõupõhjale ja kuumutab seda. Keedutsoon soojeneb vaid nõupõhjast eralduva soojuse toimetel.

Induktsioon töötab ainult magnetiseeritava põhjaga keedunõudega (vt peatüki “Hea teada” jaotist “Keedunõud”). Pliidiplaat arvestab automaatselt peale asetatud keedunõu suurusega.

Müra

Induktsioonkeedutsoonide kasutamise ajal võivad keedunõudes sõltuvalt nende materjalist ja põhjatöötlustest tekkida järgmised helid.

Põrin suurel võimsusastmel. See muutub nõrgemaks või kaob, kui võimsusastet vähendada.

Praginat võib kosta keedunõude puhul, mille põhi on valmistatud erinevatest materjalidest (nt sandwich-põhi).

Vilin võib tekkida, kui üksteisega seotud keedutsoonid (vt peatüki “Kasutamine” jaotist Booster) töötavad samaaegselt ja neil asetsevad eri materjalidest keedunõud (nt sandwich-põhi).

Klõpsumine on võimalik elektrooniliste lülituste korral, eriti madalatel võimsusastmetel.

Jahutusventilaatori sisselülitamisel kõlab surin. See lülitub pliidiplaadi intensiivsel kasutamisel elektroonika kaitsmiseks sisse. Jahutusventilaator võib edasi töötada ka pärast pliidiplaadi väljalülitamist.

Keedunõud

Sobivad keedunõud

- roostevabast terasest magnetiseeritava põhjaga,
- emailitud terasest,
- malmist.

Nõu põhja omadused võivad mõjutada tulemuse ühtlust (nt pannkookide pruunistumist). Nõu põhi peab kuumust ühtlaselt jaotama. Hästi sobib toiduvalmistusnõu, millel on mitmekihilisest materjalist põhi (*sandwich-* või kapselpõhi).

Sobimatud keedunõud

- roostevabast terasest mittemagnetiseeritava põhjaga,
- alumiiniumist või vasest,
- klaasist, keraamikast või savist nõud.

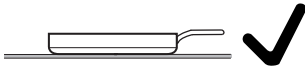
Keedunõu kontrollimine

Kui te pole kindel, kas pott või pann sobib induktsiooni jaoks, hoidke potipõhja juures magnetit. Kui magnet hakkab põhja külge kinni, siis keedunõu üldiselt sobib.

Nõuanded keedunõude kohta

- Paigutage keedunõu võimalikult vastava keedutsooni / keeduala keskele.
- Keedutsooni optimaalseks kasutamiseks valige sobiva põhjaläbimõõduga keedunõu (vt peatüki “Tutvumine” jaotist “Keedutsoonide andmed”). Kui pott on liiga väike, seda ei tuvastata.
- Kasutage ainult sileda põhjaga potte ja panne. Karedad poti- ja pannipõhjad kriibivad klaaskeraamilist pinda.

- Soovitame kokkulülitatud keedutsoonidele keedunõu, mis katab kogu keeduala suuremas osas (nt küpsetusnõu).
- Keedunõu ümberpaigutamiseks tõstke see pliidilt. Nii väldite kriimustusi ja hõõrdumisest tekkinud jälgi. Kriimustused, mis tekivad keedunõude edasitagasi liigutamisel, ei mõjuta pliidiplaadi tööd. Sellised kriimustused on normaalsed kasutusjäljed ja ei anna alust kaebuse esitamiseks.
- Pottide ja pannide ostmisel arvestage, et sageli on antud nende maksimaalne või ülemine läbimõõt. Oluline on aga nende (tavaliselt väiksem) põhjaläbimõõt.



- Eelistatult kasutage võimalikult sirge servaga panne. Kaldservaga pannidel mõjub induktsioon ka panni serva piirkonnas. Seetõttu võib panni serv värvi muuta ja kattekiht maha tulla.

Hea teada

Teie õhupuhasti

Õhupuhasti tööpõhimõte

Sõltuvalt valitud käitusvõimalusest erineb õhu juhtimine pärast sisseimu:

Õhu juhtimine	Rasvafiltrid	Kanal	Lõhnafilter	Hoonest välja	Kööki tagasi
Väljatõmberežiim	x	x	–	x	–
Juhitud pöördõhurežiim	x	x	x	–	x
Plug & Play režiim	x	–	x	–	x

Kasutusvõimaluste määramiseks KMDA variantidele (vt peatüki “Paigaldus” jaotist “Kasutusvõimalused”).

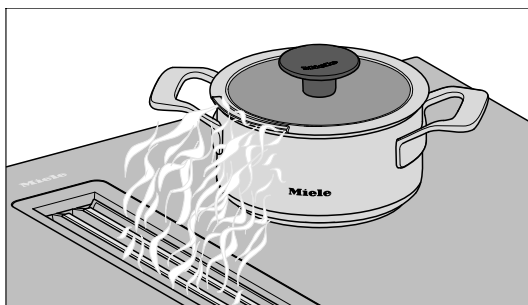
Töötunniloendur

Aeg, millal auru äratõmme on aktiivne, salvestatakse.

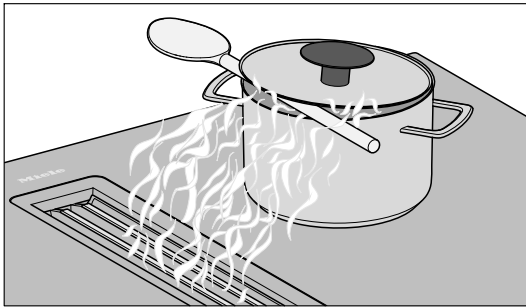
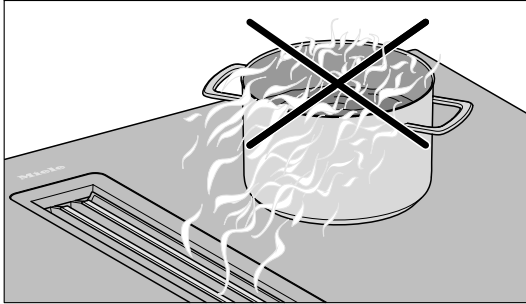
Töötunniloendurid annavad rasvafiltri sümboli ☉ või lõhnafiltri sümboli ☿ süttimise teel märku (ainult juhitud pöördõhurežiimi või Plug & Play režiimi korral), kui filtreid peab puhastama või vahetama. Leidke info filtrite puhastuse ja vahetuse kohta ning töötunniloenduri lähtestamise kohta peatükist “Puhastus ja hooldus”.

Nõuanded õhu ärajuhtimiseks

Nõuanne: valige kergete kuni tugevate keeduaurude ja lõhnade korral võimsusaste **1** kuni **3** (9 auru äratõmbe muudetud seadistuste korral), väga tugevate keeduaurude ja lõhna ajutise tekkimise korral, nt pruunistamisel, aga võimendi **B**.



Nõuanne: keeduaurude optimeeritud väljalaskega keedunõud leiate peatüki “Tundmaõppimine” jaotisest “Juurdeostetavad tarvikud”.



Nõuanne: kui teil ei ole keeduaurude optimeeritud väljalaskega keedunõu, siis võite õhu efektiivseks ärajuhtimiseks üle 15 cm kõrguste pottide puhul asetada kaane ja poti vahele keedulusika.

Seadistuste kohandamine

Seadistuste avamine

Pliidiplaat on välja lülitatud.

- Puudutage andurnuppe ① ja \overline{III} nii kaua, kuni kuvatakse andurnupp + ja taimerinäidikul $P\mathcal{L}$.

Mõne sekundi möödumisel vilguvad taimerinäidikul vaheldumisi $P:01$ (programm 01) ja $\mathcal{L}:01$ (kood).

Parameetrite seadistamine

Kahekohaliste programminumbrite korral tuleb esmalt seadistada kümneliste koht.

- Parameetri kuvamise ajal (nt $P:01$) puudutage andurnoppu + nii mitu korda, kuni näidikule ilmub soovitud parameetri number, või puudutage numbrireal vastavat numbrit.

Koodi sisestamine

- Koodi kuvamise ajal (nt $\mathcal{L}:01$) puudutage andurnoppu + nii mitu korda, kuni näidikule ilmub soovitud koodi number, või puudutage numbrireal vastavat numbrit.

Seadistuste salvestamine

- Programmi kuvamise ajal (nt $P:01$) puudutage andurnoppu ① nii kaua, kuni näidikud on kustunud.

Seadistuste salvestamata jätmine

- Koodi kuvamise ajal (nt $\mathcal{L}:01$) puudutage andurnoppu ① nii kaua, kuni näidikud on kustunud.

Seadistuste kohandamine

Parameeter ¹		Kood	Seadistused ²
P:01	Demorežiim	C:00	Demorežiim väljas
		C:01	Demorežiim sees ³
P:02	Energiahaldussüsteem ⁴	C:00	väljas
		C:01	3680 W
		C:02	3000 W
		C:03	2000 W
		C:04	1000 W
P:03	Tehaseseadistus	C:00	Tehaseseadistuste taastamata jätmise
		C:01	Tehaseseadistuste taastamine ⁵
P:04	Pliidiplaadi võimsusastmete seadistusvahemik	C:00	9 võimsusastet ilma vaheastmeteta + võimendi
		C:01	9 võimsusastet vaheastmetega + võimendi ⁶
P:06	Kinnitustoon andurnupu puudutamisel	C:00	Väljas ⁷
		C:01	Vaikne
		C:02	Keskmine
		C:03	Vali
P:07	Taimeri signaaltoon	C:00	Väljas
		C:01	Vaikne
		C:02	Keskmine
		C:03	Vali
		C:04	Maksimaalselt vali

Seadistuste kohandamine

Parameeter ¹		Kood	Seadistused ²
P:08	Kasutuslukk	C:00	Kasutusluku aktiveerimine vaid käitsi
		C:01	Kasutusluku automaatne aktiveerimine
P:09	Maksimaalne tööaeg	C:00	Ohutusaste 0
		C:01	Ohutusaste 1
		C:02	Ohutusaste 2
P:10	WiFi registreerimine	C:00	Ei ole aktiivne / inaktiveeritud
		C:01	Aktiivne ilma konfiguratsioonita
		C:02	Aktiivne ja konfigureeritud (ei ole valitav, näitab, kas ühendamine oli edukas)
		C:03	Võimalik on ühendus WPS-surunupuga
		C:04	WiFi lähtestatakse vaikeseadistusele (C:00)
		C:05	Pliidiplaadi ja välise õhupuhasti vahetu WiFi-ühendus ilma Miele rakenduseta (Con@ctivity)
P:12	Andurnuppude reageerimiskiirus	C:00	Aeglane
		C:01	Tavaline
		C:02	Kiire
P:15	Pidev potituvastus	C:00	Pidev potituvastus väljas
		C:01	Pidev potituvastus sees
P:16	Integreeritud auruäratõmbe Con@ctivity	C:00	Con@ctivity välja ⁸
		C:01	Con@ctivity sisse

Seadistuste kohandamine

Parameeter ¹		Kood	Seadistused ²
P:17	Integreeritud aururätõmbe töörežiim	C:00	Pöördõhurežiim
		C:01	Väljatõmberežiim
P:18	Con@ctivity ¹⁰ käivitamise seadistused	C:00	Käivitamisel on Con@ctivity alati inaktiveeritud
		C:01	Käivitamisel on Con@ctivity alati aktiveeritud
		C:02	Käivitamine Con@ctivity viimati seadistatud olekuga
P:19	Aururätõmbe võimsusastmete arv	C:00	3 võimsusastet + võimendi
		C:01	9 võimsusastet + võimendi

¹ Loetlemata programmid on seadistamata.

² Tehases seadistatud kood on paksus kirjas.

³ Pärast pliidiplaadi sisselülitamist kuvatakse taimeri näidikul mõni sekund dE

⁴ Kohaliku võrguteenuse pakkuja nõuete järgimiseks saab pliidiplaadi koguvõimsust vähendada.

⁵ Aururätõmbe töörežiimi **P:17** seadistusi ei lähtestata tehaseseadistusele

⁶ Tekstis ja tabelites kujutatatakse vaheastmeid parema arusaadavuse huvides koos numbriga oleva punktiga.

⁷ Sisse/välja andurinupu kviteerimisheli ei lülitata välja.

⁸ Plug & Play režiim: nõuetekohaseks käitamiseks on vajalik Con@ctivity.

⁹ Seadistused toimivad ainult siis, kui programmis **P:16** on Con@ctivity aktiveeritud.

Puhastamine ja hooldus

Ohutusjuhised puhastamise ja hoolduse kohta

⚠ Kuumad pinnad tekitavad põletusohtu.

Pärast toiduvalmistamise lõpetamist võivad pliidiplaadi kõik osad olla kuumad.

Lülitage pliidiplaat välja.

Laske pliidiplaadil enne selle puhastamist jahtuda.

Kui kasutate sobimatuid puhastusvahendeid või kui pliidiplaadil kuumutatakse sobivate puhastusvahendite jääke, võivad kõik pinnad värvi muuta või muutuda. Pealispinnad on kriimustustundlikud.

Enne pliidiplaadi puhastamist laske pindadel jahtuda.

Eemaldage puhastusvahendite jäägid kohe.

Ärge kasutage abrasiivseid ega kriimustavaid puhastusvahendeid.

⚠ Määrduvad rasvafiltrist põhjustatud tuleoht.

Rasvafiltrisse kogunenud rasv võib süttida.

Puhastage rasvafiltrit regulaarselt.

⚠ Ventilaatori mootorist põhjustatud vigastusoht.

Ventilaatori mootor pöörleb, kui õhupuhasti on aktiivne.

Lülitage pliidiplaat välja.

Oodake, kuni võimalik järeltööt-sükkel on lõppenud.

▶ Ärge kasutage pliidiplaadi puhastamiseks mingil juhul auru-puhastit.

▶ Ärge kasutage puhastamiseks terava otsaga esemeid.

Puhastusintervall

- Enne iga kasutust:
puhastage kogu pliidiplaat ja keedu-nõu põhi.
- Pärast iga kasutust:
puhastage kogu pliidiplaati iga kord pärast kasutamist.
- Üks kord nädalas:
selleks et vältida puhastusvahendite jääkide kinnikõrbemist, puhastage klaaskeraamilist pinda Miele klaaske-raamika ja roostevaba terase puhastusvahendi (vt peatüki “Juur-deostetavad tarvikud” jaotist “Puhastus- ja hooldusvahendid”) või kaupluses müügil oleva klaaskeraamiliste pindade puhastusvahendiga. Järgige puhastusvahendi tootja juhiseid.

Klaaskeraamiliste pindade puhastamine

Kerge mustuse eemaldamine

- Puhastage kogu klaaskeraamiline pind niiske, pehme lapi ja lahjendatud nõudepesuvahendiga. Järgige puhastusvahendi tootja juhiseid.

Tugeva mustuse eemaldamine

- Eemaldage kogu suurem mustus niiske lapiga, tugevalt kinni kuivanud mustus aga klaasikaabitsaga.
- Puhastage klaaskeraamilist pinda Miele klaaskeraamika või roostevaba terase puhastusvahendi (vt peatüki “Juurdeostetavad tarvikud” jaotist “Puhastus- ja hooldusvahendid”) või kauplustes müüdava klaaskeraamiliste pindade puhastusvahendi ning köögi-paberi või puhta lapiga. Järgige puhastusvahendi tootja juhiseid.

Puhastuse lõpetamine

- Eemaldage kõik puhastusvahendi jäägid niiske lapiga.
- Kuivatage klaaskeraamiline pind pärast iga niisket puhastust.

Nõudepesumasinas puhastamiseks sobivad osad

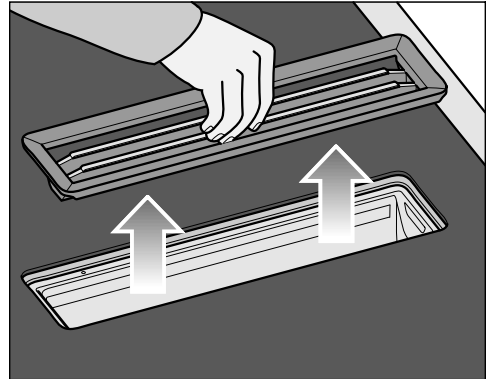
Pliidiplaadi eemaldatavaid osi saab puhastada järgmiselt:

	Masinas	Käsitsi
Katterest	X	X
Rasvafiltrid	X	X
Kogumisvann	X	X
Puhastusluuk	X	X

Katterest

Katteresti väljavõtmine

Katterest võib kahjustada saada. Tõmmake katterest vertikaalselt suunaga üles KMDA-st välja.



- Võtke kinni katteresti varraste keskest.
- Tõmmake katteresti vertikaalselt suunaga üles.

Katteresti käsitsi puhastamine

- Puhastage katteresti nõudepesuharjaga soojas vees, kuhu on lisatud õrna-toimelist nõudepesuvahendit. Ärge kasutage nõudepesuvahendit kontsentraadina.

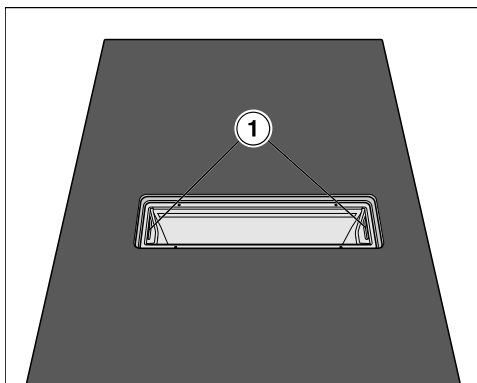
Katteresti nõudepesumasinas puhastamine

- Asetage katterest võimalikult püstiselt alumisse korvi.
- Kasutage koduseks kasutamiseks mõeldud nõudepesuvahendit.
- Valige programm, mille maksimaalne pesutemperatuur on 55 °C.

Puhastamine ja hooldus

Rasvafiltrid

Rasvafiltri eemaldamine



- Võtke katterest välja (vt peatüki “Puhastamine ja hooldus” jaotist “Katteresti väljavõtmine”).
- Võtke rasvafilter ettevaatlikult kandesoonte (1) abil välja. Jälgige, et te ei kallutaks rasvafiltrit.
- Valage kogunenud vedelik rasvafiltri põhjast välja.

Rasvafiltri käsitsi puhastamine

- Puhastage rasvafiltrit nõudepesuharjaga soojas vees, kuhu on lisatud õrnatoimelist nõudepesuvahendit. Ärge kasutage nõudepesuvahendit kontsentraadina.

Juhised nõudepesumasinas puhastamiseks

Rasvafilter võib liiga kõrge temperatuuri tõttu muutuda kasutuskõlmatuks, nt deformeerumise tõttu. Valige programm, mis ei ületa soovitatud temperatuuri.

Jälgige ka nõudepesumasina kasutusjuhendis olevaid juhiseid.

Sõltuvalt puhastusvahendist võivad sisemistele filtripindadele tekkida püsivad värvi muutused. See ei mõjuta rasvafiltri toimimist.

Rasvafiltri puhastamine nõudepesumasinas

- Asetage rasvafilter, filtri põhi üleval, alumisse korvi. Jälgige, et pihustitoru saaks vabalt liikuda.
- Kasutage koduseks kasutamiseks mõeldud nõudepesuvahendit.
- Valige programm, mille maksimaalne pesutemperatuur on 65 °C.

Rasvafiltri sisseasetamine



Rasvafiltril on esiküljel sümbol.

- Paigaldage rasvafilter nii, et sümbol oleks suunatud tööplaadi esikülje suunas.

Rasvafiltrite vahetamine

Regulaarsel kasutamisel ja puhastamisel võivad filtripinnad kuluda.

Kui tuvastate kahjustused, vahetage rasvafilter välja.

Rasvafiltri saate tellida Miele klienditeenindusest (vt käesoleva kasutusjuhendi lõpust) või Miele edasimüüjalt.

Rasvafiltri töötunniloenduri lähtestamine

Pärast rasvafiltri puhastamist lähtestage töötunniloendur.

- Puudutage andurnuppu  3 sekundit.

Andurnupp kustub.

Lõhnafilter (ainult juhitud pöördõhurežiimi või Plug & Play režiimi korral)

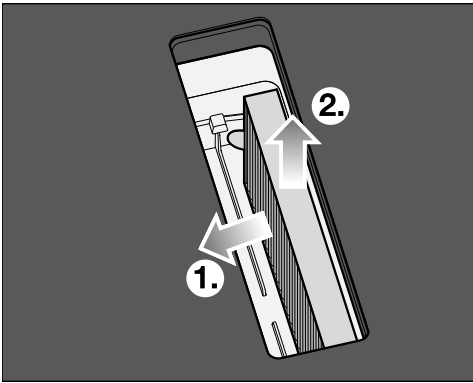
Lõhnafiltri vahetamine (ainult juhitud pöördõhurežiimi või Plug & Play režiimi korral)

Pärast 120 töötundi peab lõhnafiltri vahetama. Kuvatakse andurinupp 🌐.

Selle kasutusjuhendi KMDA variantide jaoks sobivad lõhnafiltrid on:

- DKF 35-P
- DKF 35-S

- Võtke katterest välja (vt peatüki “Puhastamine ja hooldamine” jaotist “Katteresti väljavõtmine”).
- Võtke rasvafilter välja (vt peatüki “Puhastamine ja hooldamine” jaotist “Rasvafiltri väljavõtmine”).



- Võtke lõhnafilter välja.

Lõhnafiltri töötunniloenduri lähtestamine (ainult juhitud pöördõhurežiimi või Plug & Play režiimi korral)

Pöördõhukasti kasutus- ja montaažijuhendis on öeldud, et lõhnafiltri töötunniloenduri peab aktiveerima. See pole siin vajalik.

Lõhnafiltri sümbol 🌐 kuvatakse ka siis, kui auruaratõmmet kasutatakse väljatõmberežiimis.

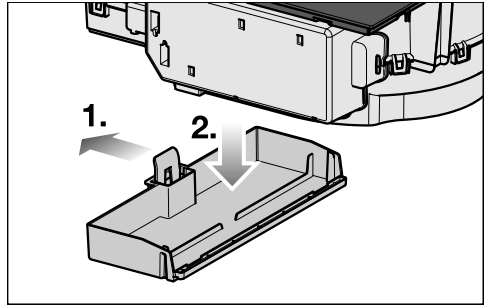
- Puudutage andurinuppu 🌐 kolm sekundit.

Andurinupp kustub.

Õhupuhasti kogumisvanni puhastamine

Puhastage kogumisvanni, kui mahaloksumise või ülekeemise tõttu on õhupuhastisse tunginud vedelikud.

- Võtke rasvafilter välja ja puhastage seda nii, nagu on kirjeldatud peatüki “Puhastamine ja hooldus” jaotises “Rasvafilter”.



- Vajutage plastklamber vasakule ①, kuni kogumisvanni saab suunaga alla ära tõmmata ②.
- Valage vedelik välja.
- Puhastage ja kuivatage kogumisvann.
- Puhastage ja kuivatage õhupuhasti ligipääsetavad siseküljed.
- Kinnitage kogumisvann korpuse külge.
- Paigaldage rasvafilter ja pange katterest jälle peale.

Puhastamine ja hooldus

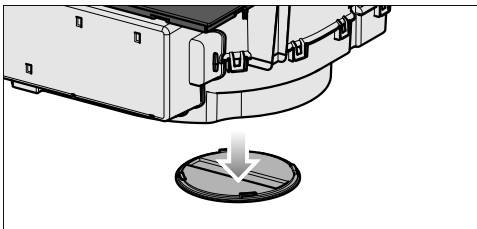
Õhupuhasti korpuse sisemuse puhastamine

- Võtke rasvafilter välja (vt peatüki “Puhastamine ja hooldus” jaotist “Rasvafiltri väljavõtmine”).
- Puhastage juurdepääsetavad korpuse osad kogunenud rasvast.

Ventilaatoriüksuse sisemuse puhastamine

Puhastage ventilaatoriüksuse sisemust, kui mahaloksumise või ülekeemise tõttu on õhupuhastisse tunginud vedelikud.

- Puhastage õhupuhasti kogumisvann (vt peatüki “Puhastus ja hooldus” jaotist “Õhupuhasti kogumisvanni puhastamine”).
- Asetage puhastusluugi alla anum, mis kogub vedelikud kokku.



- Keerake puhastusluuk vasakule.
- Laske vedelikul välja voolata.
- Keerake puhastusluuk kuni piirajani paremale.

Sobimatud puhastusvahendid

Seadme pealispinna kahjustuste vältimiseks ärge kasutage puhastamiseks:

- soodat, leelist, ammoniaaki, hapet või kloriidi sisaldavaid puhastusvahendeid,
- pleki- ja rooste-eemaldeid,
- abrasiivseid puhastusvahendeid, nt küürimispulbrit, -piima, -kive,

- lahustit sisaldavaid puhastusvahendeid,
- nõudepesumasina puhastusvahendeid,
- grillahju- ja ahjuaerosoole,
- karedaid küürimisharju,
- mustuse eemaldamise kustutuskuume,
- käsnu.

Enamiku tõrkeid ja vigu saate ise kõrvaldada. Paljudel juhtudel hoiate sellega kokku nii aega kui ka raha, kuna te ei pea klienditeenindusega ühendust võtma.

Aadressilt www.miele.com/service leiате lisateavet, kuidas tõrkeid ise kõrvaldada.



Teated näidikutel / ekraanil

Probleem	Põhjus ja selle kõrvaldamine
Taimeri näidikul vilguvad vaheldumisi <i>Err</i> ja <i>30</i> ning kõlab signaal.	<p>Pliidiplaat on valesti ühendatud.</p> <ul style="list-style-type: none"> ■ Lahutage pliidiplaat vooluvõrgust. ■ Võtke ühendust klienditeenindusega. Pliidiplaat peab olema ühendatud vastavalt ühenduskeemile.
Sümbol <i>⏸</i> keedutsooni näidikul põleb või vilgub vaheldumisi seadistatud võimsusastmega või sümboliga <i>R</i>.	<p>Keedutsoonil ei ole keedunõu.</p> <p>Keedutsoonil on ebasobiv keedunõu.</p> <p>Pealeasetatud keedunõu põhja läbimõõt on liiga väike.</p> <p>Sobiv nõu eemaldati keedutsoonilt.</p> <p>Kui keedutsooni peale ei asetata või asetatakse peale ebasobiv keedunõu, siis lülitub keedutsoon kolme minuti pärast automaatselt välja.</p> <ul style="list-style-type: none"> ■ Asetage kolme minuti jooksul peale sobiv keedunõu. <p><i>⏸</i> kustub. Toiduvalmistamine käivitatakse / toiduvalmistust jätkatakse eelnevalt tehtud seadistustega.</p> <ul style="list-style-type: none"> ■ Kui kasutate mõnda teist keedunõu ja / või toiduainet, siis kohandage seadistusi.
Pärast pliidiplaadi sisselülitamist või mõne andurnupu puudutamist ilmub taimeri näidikule mõneks sekundiks <i>LOC</i>.	<p>Kasutuslukk on aktiveeritud.</p> <ul style="list-style-type: none"> ■ Inaktiveerige kasutuslukk (vt peatüki “Kasutamine” jaotist “Kasutusluku inaktiveerimine”). <p>Lukustus on aktiveeritud.</p> <ul style="list-style-type: none"> ■ Inaktiveerige lukustus (vt peatüki “Kasutamine” jaotist “Lukustuse inaktiveerimine”).
Pärast pliidiplaadi sisselülitamist ilmub taimeri näidikule korraks <i>dE</i>. Keedutsoonid ei lähe kuumaks.	<p>Pliidiplaat on demorežiimil.</p> <p>Pliidiplaadil on keedunõu.</p> <ul style="list-style-type: none"> ■ Lülitage pliidiplaat sisse. ■ Puudutage seejärel korraga andurnuppe <i>0</i> ja <i>2</i>, kuni taimeri näidikul vilguvad vaheldumisi <i>dE</i> ja <i>OFF</i>.

Probleemide kõrvaldamine

Probleem	Põhjus ja selle kõrvaldamine
Pliidiplaat lülitus automaatselt välja. Pärast taassisselülitamist kuvatakse sisse- / väljalülitamise andurnupu ① kohal ⌵.	Üks või mitu andurnuppu on kinni kaetud, nt sõrme, ülekeeva toidu või pliidiplaadile asetatud esemetega. <ul style="list-style-type: none"> ■ Eemaldage esemed ja / või mustus (vt peatüki “Tutvumine” jaotist “Turvaväljalülitus”).
Taimeri näidikul kuvatakse teadet, mida selles tabelis ei ole.	Tekkinud on elektroonikaviga. <ul style="list-style-type: none"> ■ Lahutage pliidiplaat umbes üheks minutiks vooluvõrgust. ■ Kui probleem ei kao pärast vooluvarustuse taastamist, võtke ühendust klienditeenindusega.

Ootamatu käitumine

Probleem	Põhjus ja selle kõrvaldamine
Võimsusastet 9 vähendatakse automaatselt, kui seadistate ühendatud keedutsoonil samuti võimsusastme 9.	Samaaegsel kasutamisel võimsusastmel 9 ületatakse võimalikku koguvõimsust. <ul style="list-style-type: none"> ■ Kasutage teist keedutsooni.
Üks keeduala või kogu pliidiplaat lülitub automaatselt välja.	Seade on liiga kaua töötanud. <ul style="list-style-type: none"> ■ Lülitage pliidiplaat või keedutsoon uuesti sisse (vt peatüki “Tutvumine” jaotist “Turvaväljalülitus”).
	Ülekuumenemiskaitse on aktiveerunud. <ul style="list-style-type: none"> ■ Laske pliidiplaadil jahtuda. ■ Kõrvaldage ülekuumenemise põhjus (vt peatüki “Tutvumine” jaotist “Ülekuumenemiskaitse”). ■ Kontrollige pliidiplaadi töötamist. ■ Kui probleem ei kao, tellige Miele klienditeenindus.
Keedutsoon töötab seadistatud võimsusastmel teisiti kui tavaliselt.	Ülekuumenemiskaitse on aktiveerunud. <ul style="list-style-type: none"> ■ Laske pliidiplaadil jahtuda. ■ Kõrvaldage ülekuumenemise põhjus (vt peatüki “Tutvumine” jaotist “Ülekuumenemiskaitse”). ■ Kontrollige pliidiplaadi töötamist. ■ Kui probleem ei kao, kutsuge Miele klienditeenindus.

Probleemide kõrvaldamine

Probleem	Põhjus ja selle kõrvaldamine
Booster funktsioon katkeb enneaegselt.	<p>Ülekuumenemiskaitse on aktiveerunud.</p> <ul style="list-style-type: none"> ■ Laske pliidiplaadil jahtuda. ■ Kõrvaldage ülekuumenemise põhjus (vt peatüki “Tutvumine” jaotist “Ülekuumenemiskaitse”). ■ Kontrollige pliidiplaadi töötamist. ■ Kui probleem ei kao, kutsuge Miele klienditeenindus.



Ebarahuldav tulemus

Probleem	Põhjus ja selle kõrvaldamine
Sisselülitatud kiirkuumutuse ajal ei lähe toit potis keema.	<p>Kuumutatav toidukogus on liiga suur.</p> <ul style="list-style-type: none"> ■ Ajage toit kõrgeimal võimsusastmel keema ja lülitage siis käsitsi tagasi. <p>Keedunõu juhib halvasti soojust.</p> <ul style="list-style-type: none"> ■ Kasutage teist keedunõud, mis juhib soojust paremini.
Auruäratõmbe väljatõmbe võimsus on väike.	<p>Seadistatud on pöördõhu töörežiim.</p> <ul style="list-style-type: none"> ■ Seadistage integreeritud auruaratõmbe töörežiim (P:17) väljatõmberežiimile (C:01) (vt peatükki “Seadistuste kohandamine”).


Üldised probleemid või tehnilised tõrked

Probleem	Põhjus ja selle kõrvaldamine
Pliidiplaati või keedutsoone ei saa sisse lülitada.	<p>Pliidiplaadil ei ole voolu.</p> <ul style="list-style-type: none"> ■ Kontrollige, ega elektrisüsteemi kaitse pole aktiveerunud. Pöörduge elektriku või Miele klienditeeninduse poole (vähim vajalik kaitse (vt tüübisildilt)). <p>Võimalik, et on tekkinud tehniline tõrge.</p> <ul style="list-style-type: none"> ■ Lahutage pliidiplaat umbes 1 minutiks vooluvõrgust, <ul style="list-style-type: none"> – lülitades vastava kaitsekorgi välja või keerates sulavkaitsme tervenisti välja või – lülitades FI-kaitselüliti (rikkevoolukaitse) välja. ■ Kui te ei saa pärast kaitsme või rikkevoolukaitaselüliti sisselülitamist / sissekeeramist pliidiplaati ikka veel kasutada, pöörduge elektriku või Miele klienditeeninduse poole.

Probleemide kõrvaldamine

Probleem	Põhjus ja selle kõrvaldamine
Uue pliidiplaadi kasutamisel tekib ebameeldiv lõhn ja suits.	Metalldetailid on kaitstud hooldusvahendiga. Pliidiplaadi esmakordsel kasutuselevõtul võib see tekitada ebameeldivat lõhna ja ka suitsu. Ka induksioonpoolide materjal eritab esimestel töötundidel ebameeldivat lõhna. Iga järgneva kasutamisega lõhn väheneb ja kaob lõpuks täielikult. See lõhn ja võimalik suits ei tähenda, et seade oleks valesti ühendatud või rikkis, ning see ei ole tervisele ohtlik.
Pärast pliidiplaadi väljalülitamist on kuulda töömüra.	Jahutusventilaator töötab seni, kuni pliidiplaat on jah- tunud, ja lülitub siis automaatselt välja.
Auruäratõmbesse on vedelikku tunginud.	Ülekeemise või mahaloksutamise tõttu on auruaratõmbesse läbi katteresti vedelikku tunginud. Taolisel juhul koguvad rasvafiltri põhi ja kogumisvann ca 800 ml vedelikku. <ul style="list-style-type: none"> ■ Lülitage auruaratõmme välja. ■ Puhastage rasvafilter, kogumisvann, korpuse siseküljed ja puhurimootori ruum (vt peatükki “Puhastamine ja hooldus”). ■ Ainult juhitud pöördõhurežiimi või Plug & Play režiimi korral: vahetage lõhnafilter (vt peatükki “Puhastamine ja hooldamine” jaotist “Lõhnafiltri vahetamine”).
Imuvõimsus on halvenenud. Imumüra on suurenenud.	Õhupuhastisse on imetud esemed (nt rätik). <ul style="list-style-type: none"> ■ Lülitage õhupuhasti välja. ■ Võtke rasvafilter välja (vt peatüki “Puhastamine ja hooldus” jaotist “Rasvafiltri väljavõtmine”). ■ Võtke esemed rasvafiltrist välja.
Andurnupp  süttib.	Lõhnafilter tuleb välja vahetada. <ul style="list-style-type: none"> ■ Vahetage lõhnafilter (vt peatüki “Puhastamine ja hooldus” jaotist “Lõhnafiltri vahetamine”). ■ Lähtestage töötunniloendur (vt peatüki “Puhastamine ja hooldus” jaotist “Lõhnafiltri töötunniloenduri lähtestamine”).
Andurnupp  süttib.	Rasvafiltrit tuleb puhastada. <ul style="list-style-type: none"> ■ Puhastage rasvafilter nii, nagu on kirjeldatud peatüki “Puhastamine ja hooldus” jaotises “Rasvafilter”.

Probleemide kõrvaldamine

Probleem	Põhjus ja selle kõrvaldamine
Andurnupp  ei põle.	<p>Sisseehitatud õhupuhasti funktsioon Con@ctivity on püsivalt inaktiveeritud.</p> <ul style="list-style-type: none">■ Aktiveerige programmeerimises sisseehitatud õhupuhasti funktsioon Con@ctivity (vt peatükki “Seadistuste kohandamine”).

Klienditeenindus

Aadressilt www.miele.com/service leiate teavet tõrgete ise kõrvaldamise ja Miele varuosade kohta.

Kontakt tõrgete korral

Tõrgete korral, mida te ise ei saa kõrvaldada, teavitage nt Miele müügiesindajat või Miele klienditeenindust.

Miele klienditeeninduse saate kutsuda veebis aadressil www.miele.com/service. Miele klienditeeninduse kontaktandmed leiate selle dokumendi lõpust.

Klienditeenindus vajab mudelitähist ja seerianumbrit (SN). Mõlemad andmed leiate tüübisildilt või peatüki "Kasutamine" jaotisest "Pliidiplaadi andmed".

Tüübisilt

Kleepige siia kaasasolev tüübisilt. Jälgige, et mudeli tähis ühtiks selle dokumendi tagaküljel toodud andmetega.

Garantii

Garantiaeg on 2 aastat.

Lisateavet leiate kaasasolevast garantiitingimuste kirjeldusest.

Tehnilised andmed

WiFi-mooduli sagedusriba	2,400 GHz – 2,4835 GHz
WiFi-mooduli saatevõimsus	≤ 100 mW
Võimsustarve väljalülitatud olekus	≤ 0,5 W
Võimsustarve võrguühendusega ooteseisundis	≤ 2 W
Aeg automaatse lülitumiseni väljalülitatud olekusse	10 Min.
Aeg automaatse lülitumiseni võrguühendusega ooteseisundisse	10 Min.

Toote andmelehed

Allpool on lisatud käesolevas kasutus- ja paigaldusjuhendis kirjeldatud mudelite toote andmelehed.

Kodumajapidamises kasutatavate elektrikeeduplaatide andmed

kooskõlas määrusega (EL) nr 66/2014

MIELE	
Mudelitähis	KMDA 7676-1/7876-1
Keeduplaadi tüüp	Integreeritav
Toidukuumtöötlemisvööndite ja -alade arv	4
Ringikujulised toidukuumtöötlemisvööndid ja -alad: elektriga kuumutatava ala kasuliku pinna läbimõõt Mitteringikujulised toidukuumtöötlemisvööndid ja -alad: elektriga kuumutatava toidukuumtöötlemisvööndi või -ala kasuliku pinna pikkus ja laius	1. = 230x460 mm 2. = 230x460 mm
Toidukuumtöötlemisvööndi või -ala energiatarbimine kg kohta (EC _{electric cooking})	1. = 180,1 Wh/kg 2. = 180,7 Wh/kg
Keeduplaadi energiatarbimine kg kohta (EC _{electric hob})	180,4 Wh/kg
- PowerFlex XL-keeduala / vasakul / Induktsioon	
- PowerFlex XL-keeduala / paremal / Induktsioon	

Kodumajapidamises kasutatavate pliidikubude tootekirjeldus

kooskõlas delegeeritud määrusega (EL) nr 65/2014 ja määrusega (EL) nr 66/2014

MIELE	
Mudelitähis	xxx
Aastas tarbitav energia (AEC _{hood})	31,3 kilovatt-tundi aastas

Tehnilised andmed

Energiatõhususe klass	A+
Energiatõhususindeks ($E_{I_{hood}}$)	37,8
Äratõmbetõhusus (FDE_{hood})	35,6
Äratõmbetõhususe klass	
A (kõige tõhusam) kuni G (kõige ebatõhusam)	A
Pindalaühiku valgusviljakus (LE_{hood})	0,0 lx/W
Pindalaühiku valgusviljakuse klass	
A (kõige tõhusam) kuni G (kõige ebatõhusam)	NA
Rasva filtrimise tõhusus	95,1%
Rasva filtrimise tõhususe klass	
A (kõige tõhusam) kuni G (kõige ebatõhusam)	A
Mõõdetud õhuvooluhulk suurima tõhususega tööolukorras	321,3 m ³ /h
Õhu vooluhulk (väikseimal kiirusel)	205 m ³ /h
Õhu vooluhulk (suurimal kiirusel)	533 m ³ /h
Õhu vooluhulk (võimendatud seisundis)	606 m ³ /h
Suurim õhuvooluhulk (Q_{max})	605,0 m ³ /h
Mõõdetud õhurõhk suurima tõhususega tööolukorras	490 Pa
Õhus leviva müra A-kaalutud müravõimsustase (väikseimal kiirusel)	41 dB
Õhus leviva müra A-kaalutud müravõimsustase (suurimal kiirusel)	64 dB
Õhus leviva müra A-kaalutud müravõimsustase (võimendatud seisundis)	68 dB
Suurima tõhususega tööolukorras mõõdetud tarbitav sisendvõimsus	122,7 W
Ooteseisundis tarbitav võimsus (P_s)	0,22 W
Valgusallika nimivõimsus	W
Valgusallika tekitatud keskmine valgustatus toiduvalmistamispinnal	lx
Ajaline kasvutegur	0,7

Vastavusdeklaratsioon

Miele kinnitab, et see klaaskeraamiline induktsioonpliidiplaat vastab direktiivile 2014/53/EL.

ELi vastavusdeklaratsiooni täielik tekst on saadaval ühel järgmistest internetiaadressidest:

- tooted, allalaadimine, aadressil www.miele.ee
- teenindus, teabenõue, kasutusjuhendid, aadressil www.miele.ee/majapidamine/teabenoue-385.htm, vajalik esitada toote nimetus või tootmisnumber



Saksamaa - Miele & Cie. KG, Carl-Miele-Straße 29, 33332 Gütersloh

KMDA 7676-1 FL

et-EE

M.-Nr. 13 021 260 / 00 / 002