

DSM 406

- de** Steuerelektronik für Dunstabzug
Gebrauchs- und Montageanweisung
- cs** Řídicí elektronika pro odsavač par
Návod k obsluze a montáži
- fi** Liesituulettimen ohjauselektroniikka
Käyttö- ja asennusohje
- hu** A páraelszívó vezérlőelektronikája
Használati és szerelési útmutató
- no** Styringselektronikk for ventilator
Bruks- og monteringsanvisning
- pl** Elektronika sterująca dla wyciągu
Instrukcja użytkowania i montażu
- pt** Sistema eletrónico de controlo para exaustor
Instruções de utilização e montagem
- ru** Электронный блок управления для вытяжки
Инструкция по эксплуатации и монтажу
- sv** Styrelektronik till fläkten
Bruks- och monteringsanvisning

de	3
cs	7
fi	11
hu	15
no	19
pl	23
pt	27
ru	31
sv	35

de - Sicherheitshinweise und Warnungen

Lesen Sie die Gebrauchsanweisung aufmerksam durch und bewahren Sie sie auf. Ein unsachgemäßer Gebrauch kann zu Schäden an Personen und Sachen führen. Miele kann nicht für Schäden verantwortlich gemacht werden, die infolge von Nichtbeachtung dieser Hinweise verursacht werden.

Bewahren Sie die Gebrauchs- und Montageanweisung auf, und geben Sie sie an einen eventuellen Nachbesitzer weiter.

- ▶ Das Zubehör darf nur mit einem dafür vorgesehenen Miele Dunstabzug verwendet werden. Der Dunstabzug darf nur gemäß seiner Bestimmung verwendet werden. Beachten Sie dazu die Gebrauchsanweisung des Dunstabzugs.
- ▶ Die angeschlossenen Komponenten müssen mit der Steuerelektronik kompatibel und technisch sicher sein. Miele übernimmt keine Gewährleistung für Funktionsmängel oder Schäden, die durch ungeeignete Komponenten verursacht werden.
- ▶ Durch unsachgemäße Installations- und Wartungsarbeiten oder Reparaturen können erhebliche Gefahren für den Benutzer entstehen. Installations- und Wartungsarbeiten oder Reparaturen dürfen nur von einer qualifizierten Elektrofachkraft durchgeführt werden, die die landesüblichen Vorschriften und die Zusatzvorschriften der örtlichen Elektroversorgungsunternehmen kennt und einhält.

de - Gebrauchs- und Montageanweisung

Funktionsbeschreibung

Die Steuerelektronik bietet folgende Möglichkeiten:

- Über einen in die Hausinstallation integrierten Lichttaster kann die Kochstellenbeleuchtung des Dunstabzugs ein- und ausgeschaltet werden.

Verfügt der Dunstabzug über einen Dimmer, ist auch die Dimmung möglich.

- Der potenzialfreie Anschluss dient zum Steuern eines anderen Gerätes in Abhängigkeit vom Schaltzustand des Gebläses des Dunstabzugs.

Installation

Trennen Sie vor der Installation den Dunstabzug und die anzuschließenden Komponenten vom Elektrizitätsnetz.

Für die Installation der Steuerelektronik ist eine Position am Dunstabzug vorgesehen. Die Position ist in den Bildern am Ende dieser Gebrauchsanweisung beschrieben. Die Installation ist aber auch an einem anderen geeigneten Ort möglich. Achten Sie darauf, dass das Gehäuse der Steuerelektronik geerdet sein muss. Eine Leitung für die Erdung liegt bei.

- Demontieren Sie den Dunstabzug, soweit es für die Installation der Steuerelektronik erforderlich ist. Beachten Sie dazu die Montageanweisung des Dunstabzugs.
- Wenn die Steuerelektronik nach der Installation nur schwer zugänglich ist, schließen Sie die vorgesehenen Komponenten vor der Installation an (siehe Kapitel „Elektroanschluss“).

Achten Sie auf eine fachgerechte Verlegung der Anschlussleitung und der Leitungen der angeschlossenen Komponenten. Sie dürfen nicht geknickt oder gequetscht werden.

- Befestigen Sie die Steuerelektronik mit den beiliegenden Schrauben.
- Stecken Sie das Anschlusskabel der Steuerelektronik in die Buchse auf der Elektronikeinheit des Dunstabzugs.

Elektroanschluss

Schaltplan

Sie finden am Ende dieser Gebrauchsanweisung den Schaltplan zum Anschließen der Komponenten.

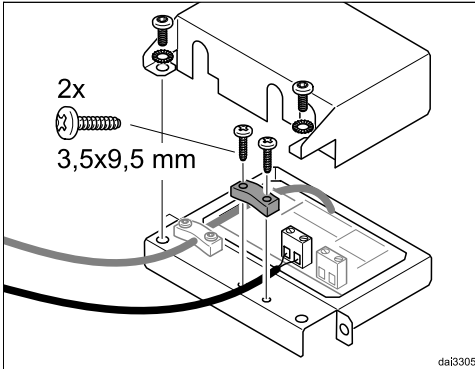
Legende:

- ZLT..... Lichttaster
- PK..... Potenzialfreier Kontakt
- N1 Elektronik des Dunstabzugs
- N2 Steuerelektronik DSM

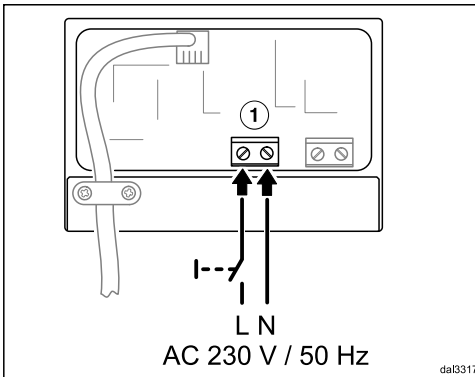
Lichttaster anschließen

Über einen in die Hausinstallation integrierten Lichttaster kann die Kochstellenbeleuchtung des Dunstabzugs ein- und ausgeschaltet und gedimmt werden (abhängig von der Geräteausstattung). Die Beleuchtung lässt sich weiterhin auch am Dunstabzug schalten.

de - Gebrauchs- und Montageanweisung



- Nehmen Sie den Deckel der Steuerelektronik ab.



- Schließen Sie am Anschluss ① den Lichttaster an.
- Fixieren Sie das Kabel mit der beiliegenden Zugentlastung.
- Schließen und verschrauben Sie den Deckel der Steuerelektronik.
- Wenn die Erdung nicht über die Befestigungsschrauben sichergestellt werden kann, schließen Sie die beiliegende Erdungsleitung an.

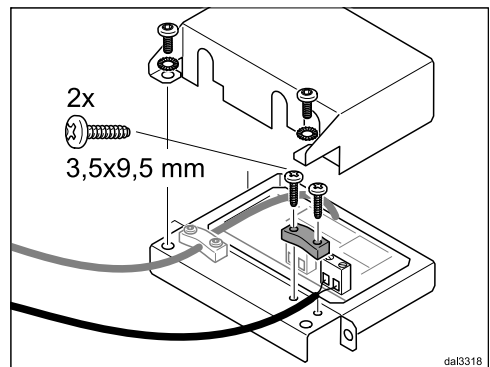
Führen Sie nach der Installation aller Komponenten eine elektrische Sicherheitsprüfung gemäß der örtlichen Vorschriften (z. B. VDE 0701-1) durch.

Potenzialfreien Kontakt anschließen

Der potenzialfreie Kontakt kann dazu genutzt werden, andere Geräte in Abhängigkeit vom Schaltzustand des Gebläses des Dunstabzugs zu steuern.

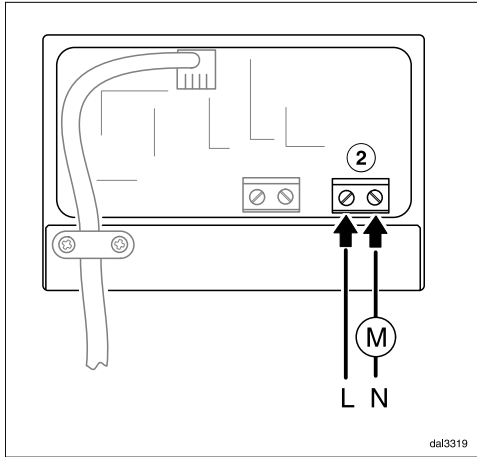
Wenn Sie lüftungstechnische Geräte anschließen, ziehen Sie in jedem Fall den Rat des zuständigen Schornsteinfegermeisters hinzu.

Der Kontakt liefert keine definierte Spannung (potenzialfrei). Damit ist der Anschluss universell einsetzbar. Das maximale Schaltvermögen des Kontakts beträgt 230 V/2 (1) A. Der Kontakt schließt durch Einschalten der Ein/Aus-Taste des Dunstabzugs. Die Kontrolllampe der Ein/Aus-Taste und die Kontrolllampe der zweiten Gebläsestufe leuchten.



- Nehmen Sie den Deckel der Steuerelektronik ab.

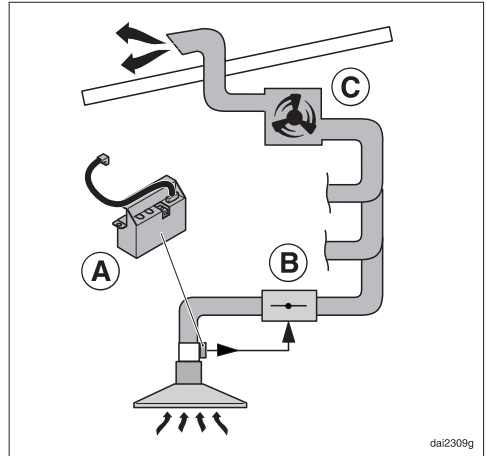
de - Gebrauchs- und Montageanweisung



- Schließen Sie die vorgesehenen Komponenten am Anschluss ② an.
- Fixieren Sie das Kabel mit der beliebigen Zugentlastung.
- Schließen und verschrauben Sie den Deckel der Steuerelektronik.
- Wenn die Erdung nicht über die Befestigungsschrauben sichergestellt werden kann, schließen Sie die beliebige Erdungsleitung an.

Führen Sie nach der Installation aller Komponenten eine elektrische Sicherheitsprüfung gemäß der örtlichen Vorschriften durch (z. B. VDE 0701-1).

Zentralabsaugung



Der potentialfreie Kontakt der Steuerelektronik (A) kann zum Beispiel in einem Dunstabzug der Baureihe ...EXT/EXTA verwendet werden, der an eine Zentralabsaugung angeschlossen ist. Der Kontakt kann dazu genutzt werden, eine elektrisch betriebene Absperrklappe (B) zu betätigen, die der Zentralabsaugung vorgeschaltet ist.

Die Absperrklappe muss für das Schalten mit einem potenzialfreien Schließkontakt geeignet sein.

Die Gebläseleistung ist abhängig vom verwendeten Gebläse (C) und dem Aufbau des Abluftsystems. Die Gebläseleistung wird nicht über die Bedienelemente des Dunstabzugs geregelt.

Die Komponenten der Zentralabsaugung sind nicht Bestandteil des Miele-Lieferprogramms.

Ziehen Sie vor der Installation den Rat des zuständigen Schornsteinfegermeisters hinzu.

cs - Bezpečnostní pokyny a varovná upozornění

Návod k obsluze si pozorně pročtěte a uschovejte ho. Neodborné používání může vést k úrazům osob a věcným škodám. Miele neodpovídá za škody, které vzniknou v důsledku nedbání těchto pokynů.

Návod k obsluze a montáži uschovejte a předejte ho případnému novému majiteli.

- ▶ Příslušenství se smí používat jen s odsavačem par Miele, který je pro ně určený. Odsavač par se smí používat jen ke stanovenému účelu. Ohledně toho dbejte návodu k obsluze odsavače par.
- ▶ Připojené komponenty musí být kompatibilní s řídicí elektronikou a musí být technicky bezpečné. Miele neodpovídá za poruchy funkce nebo škody způsobené nevhodnými komponenty.
- ▶ Neodborně provedenými instalačními a údržbářskými pracemi nebo opravami může být uživatel vystaven značným nebezpečím. Instalační a údržbářské práce nebo opravy smí provádět jen kvalifikovaný elektrikář, který zná a dodržuje národní předpisy a další předpisy místních energetických zásobovacích podniků.

cs - Návod k obsluze a montáži

Popis funkce

Řídicí elektronika poskytuje tyto možnosti:

- Spínačem osvětlení zabudovaným do domovní instalace je možné zapínat a vypínat osvětlení varných zón odsavače par.

Pokud odsavač par disponuje stmívačem, je možné také tlumení osvětlení.

- Bezpotenciálový přípoj slouží k ovládání jiného přístroje v závislosti na stavu sepnutí ventilátoru odsavače par.

Instalace

Před instalací odpojte odsavač par a připojované komponenty od elektrické sítě.

Pro instalaci řídicí elektroniky je na odsavači par určena pozice. Tato pozice je popsána v obrázcích na konci tohoto návodu k obsluze. Instalace je však možná i na jiném vhodném místě. Uvědomte si, že plášť řídicí elektroniky musí být uzemněný. Vodič pro uzemnění je přiložený.

- Pokud je to potřeba pro připojení řídicí elektroniky, odsavač par demontujte. Dbejte při tom montážního návodu odsavače par.
- Pokud je řídicí elektronika po instalaci jen těžko přístupná, připojte určené komponenty před instalací (viz kapitola „Elektrické připojení“).

Dbejte na odborné uložení připojovacího vedení a vedení připojených komponentů. Nesmí se zalomit nebo přiskřípnout.

- Připevňte řídicí elektroniku přiloženými šrouby.
- Zastrčte připojovací kabel řídicí elektroniky do zásuvky na jednotce elektroniky odsavače par.

Elektrické připojení

Schéma zapojení

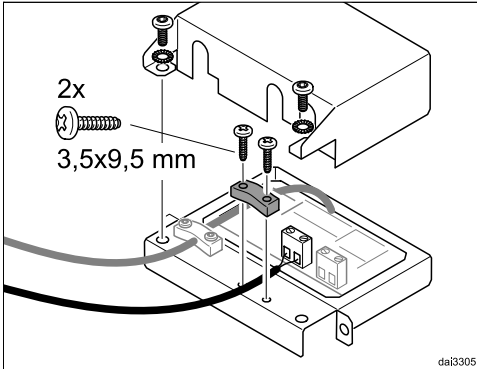
Na konci tohoto návodu k obsluze najdete schéma zapojení pro připojení komponentů.

Legenda:

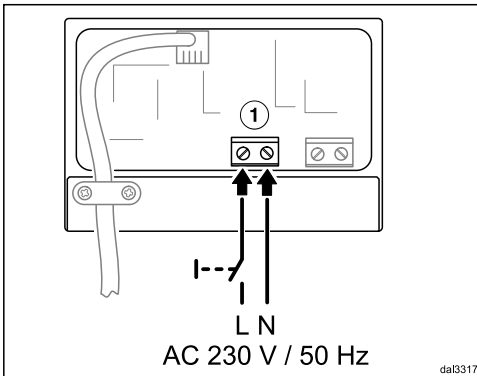
ZLT..... spínač osvětlení
PK..... bezpotenciálový kontakt
N1 elektronika odsavače par
N2 řídicí elektronika DSM

Připojení spínače osvětlení

Spínačem osvětlení zabudovaným do domovní instalace je možné zapínat a vypínat a tlumit osvětlení varných zón odsavače par (v závislosti na vybavení přístroje). Osvětlení se dá dále spínat také na odsavači par.



- Sundejte víko řídicí elektroniky.



- K přípoji ① připojte spínač osvětlení.
- Připevněte kabel přiloženou přičtyčkou.
- Zavřete a přišroubujte víko řídicí elektroniky.
- Pokud uzemnění nelze zajistit upevňovacími šrouby, připojte přiložený zemnicí vodič.

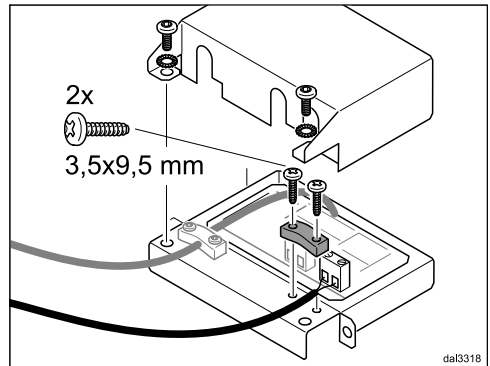
Po nainstalování všech komponentů proveďte zkoušku elektrické bezpečnosti podle místních předpisů (např. VDE 0701-1).

Připojení bezpotenciálového kontaktu

Bezpotenciálový kontakt lze využít k ovládání jiných přístrojů v závislosti na stavu sepnutí ventilátoru odsavače par.

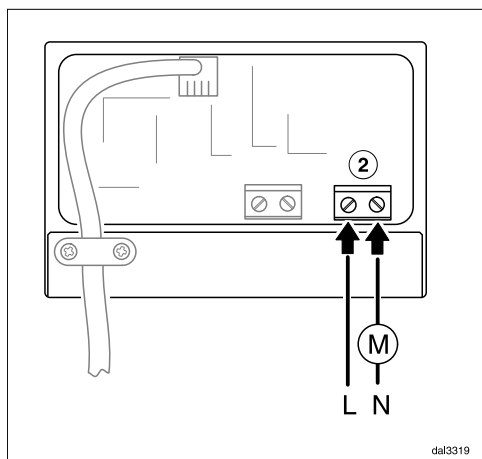
Když připojujete vzduchotechnická zařízení, v každém případě se poraďte s příslušným kominickým mistrem.

Kontakt neposkytuje definované napětí (je „bezpotenciálový“). Tím je připoj univerzálně použitelný. Kontakt má spínací kapacitu 230 V/2 (1) A. Kontakt se sepne zapnutím tlačítka zap./vyp. odsavače par. Svítí kontrolka tlačítka zap./vyp. a kontrolka druhého stupně ventilátoru.



- Sundejte víko řídicí elektroniky.

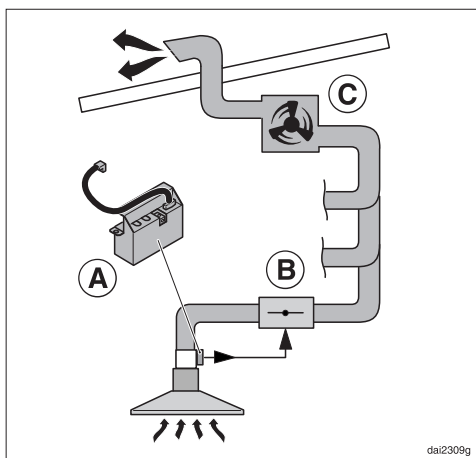
cs - Návod k obsluze a montáži



- Připojte určené komponenty k přípoji ②.
- Připevněte kabel přiloženou příchytkou.
- Zavřete a přišroubujte víko řídicí elektroniky.
- Pokud uzemnění nelze zajistit upevňovacími šrouby, připojte přiložený zemnicí vodič.

Po nainstalování všech komponentů proveďte zkoušku elektrické bezpečnosti podle místních předpisů (např. VDE 0701-1).

Centrální odsávání



Bezpotenciálový kontakt řídicí elektroniky ① lze používat například v odsavači par konstrukční řady ...EXT/EXTA, který je připojený k centrálnímu odsávání. Kontakt lze použít k ovládání elektricky poháněné uzavírací klapky ②, která je zapojená před centrálním odsáváním.

Uzavírací klapka musí být vhodná pro spínání bezpotenciálovým kontaktem ve spínacím provedení.

Výkon ventilátoru závisí na použitém ventilátoru ③ a struktuře odtahového systému. Výkon ventilátoru není regulován ovládacími prvky odsavače par.

Komponenty centrálního odsávání nejsou součástí programu dodávky Miele.

Před instalací se poraďte s příslušným kominickým mistrem.

Lue käyttöohje huolellisesti ja säilytä se vastaisen varalle. Asiaton käyttö voi aiheuttaa henkilö- tai esinevahinkoja. Miele ei vastaa vahingoista, jotka aiheutuvat näiden ohjeiden noudattamatta jättämisestä.

Säilytä tämä käyttöohje! Jos luovutat laitteen toiselle käyttäjälle, muista antaa käyttöohje sen mukana.

- ▶ Varusteen saa asentaa vain sellaiseen Mielen liesituulettimeen, johon se on tarkoitettu. Liesituuletinta saa käyttää ainoastaan sen käyttötarkoituksen mukaisesti. Noudata liesituulettimen käyttöohjeen ohjeita.
- ▶ Liitettyjen komponenttien on oltava ohjauselektroniiikan kanssa yhteensopivia ja teknisesti turvallisia. Miele ei vastaa epäsojivien komponenttien aiheuttamista toimintapuutteista tai vaurioista.
- ▶ Asiattomista korjauksista voi aiheutua vaaratilanteita laitteen käyttäjälle. Laitteen saa asentaa ja sitä saa huoltaa ja korjata vain sähköalan ammattilainen, joka tuntee kansalliset määräykset sekä paikallisen sähköyhtiön ohjeet ja noudattaa niitä.

fi - Käyttö- ja asennusohje

Toimintaperiaate

Ohjauselektronikka tarjoaa seuraavat mahdollisuudet:

- Liesituulettimen valaisin voidaan kytkeä päälle kodin sähköverkkoon liitettyllä valokytkimellä.

Jos liesituulettimessa on himmennin, valokytkimellä voidaan ohjata myös sitä.

- Potentiaaliton liitäntä mahdollistaa toisen laitteen ohjauksen liesituulettimen puhaltimen toimintatilan mukaisesti.

Asennus

Irrota liesituuletin ja liitettävät komponentit sähköverkosta ennen asennusta.

Liesituulettimissa on pakka ohjauselektronikan asennusta varten. Asennuspaikan sijainti on merkitty tämän käyttöohjeen lopussa oleviin kuviin. Elektronikka voidaan kuitenkin asentaa myös muuhun sopivaan paikkaan. Huomioi, että ohjauselektronikan kotelo on maadoitettava. Maadoitusjohdin kuuluu toimitukseen.

- Valmistele liesituuletin ohjauselektronikan asennusta varten irrottamalla tarvittavat osat. Noudata liesituulettimen asennusohjetta.
- Jos ohjauselektronikkaan on hankala päästä käsiksi paikalleen asentamisen jälkeen, liitä tarvittavat komponentit siihen ennen asennusta (ks. kappale Sähköliitäntä).

Vedä ja kiinnitä liitäntäjohto ja komponenttien johdot asianmukaisesti. Niitä ei saa taittaa eivätkä ne saa joutua puristuksiin.

- Kiinnitä ohjauselektronikka mukana toimitetuilla ruuveilla.
- Liitä ohjauselektronikan liitäntäjohdon pistoke liesituulettimen elektronikkayksikön liitäntään.

Sähköliitäntä

Kytkenäkaavio

Tämän käyttöohjeen lopussa on kytkenäkaavio eri komponenttien liittämistä varten.

Selitykset:

ZLT.....Valokytkin

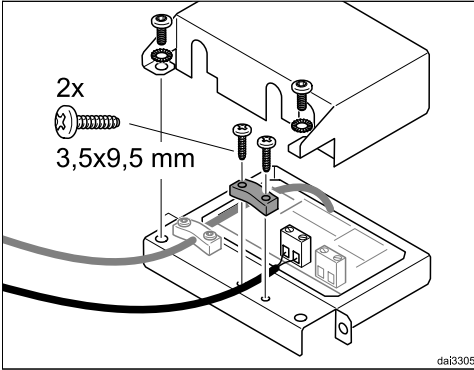
PK.....Potentiaaliton liitäntä

N1.....Liesituulettimen elektronikka

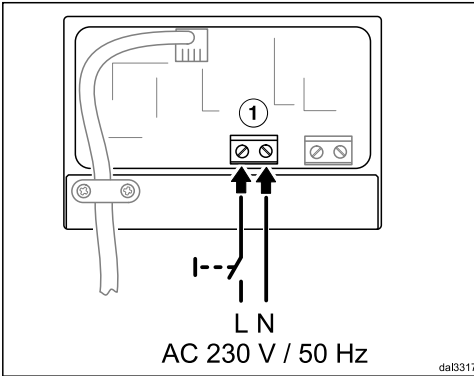
N2.....Ohjauselektronikka DSM

Valokytkimen liittäminen

Liesituulettimen valaisin voidaan kytkeä päälle ja pois päältä ja sitä voidaan himmentää (ei kaikissa malleissa) kodin sähköverkkoon liitettyllä valokytkimellä. Valaisimen voi edelleen kytkeä päälle myös liesituulettimesta.



- Irrota ohjauselektronikan kansi.



- Liitä valokytin liitäntään ①.
- Kiinnitä johto mukana toimitetulla vedonpoistimella.
- Sulje ohjauselektronikan kansi ja kiinnitä se ruuveilla.
- Ellet voi toteuttaa maadoitusta kiinnitysruuveilla, liitä mukana toimitettu maadoitusjohdin.

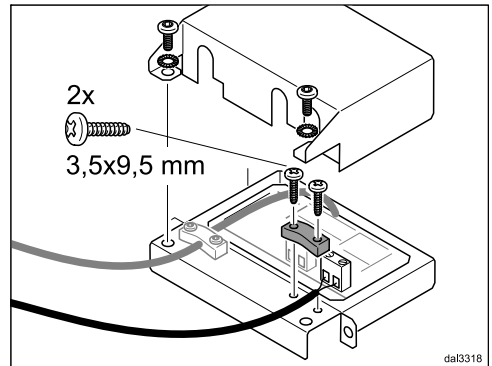
Suorita kaikkien komponenttien asennuksen jälkeen sähköturvallisuuden tarkastus paikallisten määräysten (esim. VDE 0701-1) mukaisesti.

Potentiaalittoman liitännän liittäminen

Voit käyttää potentiaalitonta liitäntää muiden laitteiden ohjaukseen liesituulettimen puhaltimen toimintatilan mukaisesti.

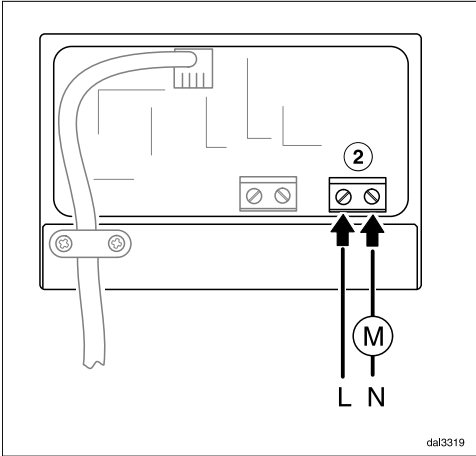
Jos liität liitäntään ilmanvaihtolaitetta, noudata ehdottomasti vastaavan nuohoojan neuvoja.

Liitäntä ei syötä mitään määriteltyä jännitettä (potentiaaliton). Siksi se on yleiskäyttöinen. Liitännän enimmäiskytkentäkyky on 230 V/2 (1) A. Liitäntä kytkeytyy liesituulettimen virtakytkintä painettaessa. Virtakytkimen merkkivalo ja toisen puhallintehon merkkivalo palavat.



- Irrota ohjauselektronikan kansi.

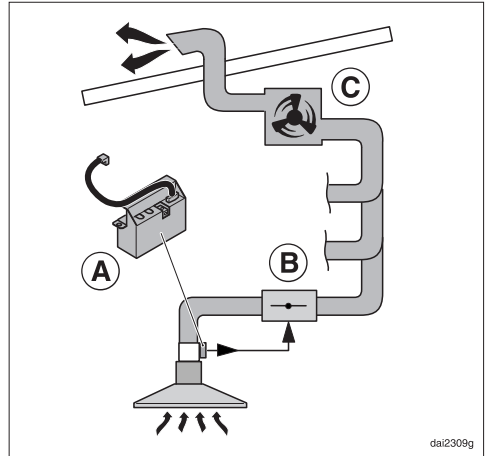
fi - Käyttö- ja asennusohje



- Liitä haluamasi komponentti liitintään ②.
- Kiinnitä johto mukana toimitetulla vedonpoistimella.
- Sulje ohjauselektronikan kansi ja kiinnitä se ruuveilla.
- Ellet voi toteuttaa maadoitusta kiinnitysruuveilla, liitä mukana toimitettu maadoitusjohdin.

Suorita kaikkien komponenttien asennuksen jälkeen sähköturvallisuuden tarkastus paikallisten määräysten (esim. VDE 0701-1) mukaisesti.

Keskusimuyksikkö



Ohjauselektronikan (A) potentiaalitonta liitintää voidaan hyödyntää esim. ...EXT/EXTA-sarjan liesituulettimessa, joka on liitetty keskusimuyksikköön. Liitintää voidaan tällöin käyttää keskusimuyksikköön esikytketyn sähkökäyttöisen sulkuläpän (B) ohjaukseen.

Sulkuläpän täytyy sopia käytettäväksi potentiaalittomalla työkoskettimella.

Puhaltimen teho määräytyy käytettävän puhaltimen (C) ja poistoilmajärjestelmän rakenteen perusteella. Puhaltimen tehoa ohjataan liesituulettimen käyttöpainikkeilla.

Keskusimuyksikön komponentit eivät kuulu Mielen valikoimiin.

Kysy ennen asennusta neuvoa vastaavalta nuohoojalta.

hu - Biztonsági utasítások és figyelmeztetések

Olvassa el a Használati útmutatót, és őrizze meg. A nem rendeltésszerű használat személyi sérülésekhez és anyagi károkhoz vezethet. A Miele nem tehető felelőssé azon károkért, amelyek ezeknek az útmutatásoknak a figyelmen kívül hagyásából származnak. Őrizze meg a Használati és szerelési utasítást, és adja azt tovább az esetleges következő tulajdonosnak!

- ▶ A tartozékot csak erre a célra tervezett Miele páraelszívóval szabad használni. A páraelszívót csak a rendeltetésének megfelelően szabad használni. Ehhez vegye figyelembe a páraelszívó használati útmutatóját.
- ▶ A csatlakoztatott alkatrészeknek a vezérlőelektronikával kompatibilisnek és műszakilag biztonságosnak kell lenniük. A Miele nem vállal szavatosságot a nem megfelelő alkatrészek által okozott működési hiányosságokért és károkért.
- ▶ A szakszerűtlen beszerelési és karbantartási munkálatok vagy javítások veszélyeztethetik a felhasználót. A beszerelési és karbantartási munkákat, valamint a javításokat csak képzett elektrotechnikai szakemberek végezhetik, akik ismerik és betartják az országszerte érvényes előírásokat és a helyi villamosenergia-szolgáltató kiegészítő előírásait.

hu - Használati és szerelési útmutató

Működési leírás

A vezérlőelektronika a következő lehetőségeket biztosítja:

- Egy, a ház elektromos rendszerébe beépített világításkapcsolóval be- és kikapcsolhatja a páraelszívó főzőhely-világítását.

Amennyiben a páraelszívó rendelkezik fényerő-szabályozóval, akkor a fényerő változtatható.

- A potenciálmentes csatlakozással egy másik berendezést vezérelhet, a páraelszívó ventilátorának kapcsolóállapotától függően.

Beszereles

A beszerelés előtt válassza le a páraelszívót és a csatlakoztatni kívánt alkatrészeket az elektromos hálózatról.

A vezérlőelektronika beszereléséhez külön helyet alakítottak ki a páraelszívón. A pontos helyzetet a jelen használati útmutató végén található képeken találja meg. A berendezést azonban egy másik alkalmas helyen is telepítheti. Ügyeljen arra, hogy a vezérlőelektronika háza földelve legyen. A csomagban földelővezetéket is talál.

- Szerelje le a páraelszívót, amennyiben az a vezérlőelektronika beszereléséhez szükséges. Ehhez vegye figyelembe a páraelszívó szerelési útmutatóját.
- Amennyiben a vezérlőelektronikához a beszerelést követően csak nehezen lehet hozzáférni, úgy még a beszerelés előtt csatlakoztassa a jelölt alkatrészeket (lásd az „Elektromos bekötés” c. fejezetet).

Ügyeljen a csatlakozóvezetékek és a csatlakoztatott alkatrészek vezetékeinek szakszerű elvezetésére. Nem szabad azokat meghajlítani vagy megtörni.

- Rögzítse a vezérlőelektronikát a mellékelt csavarokkal.
- Illessze be a vezérlőelektronika csatlakozókábelét a páraelszívó elektronikus egységén lévő csatlakozóhüvelybe.

Elektromos csatlakoztatás

Kapcsolási rajz

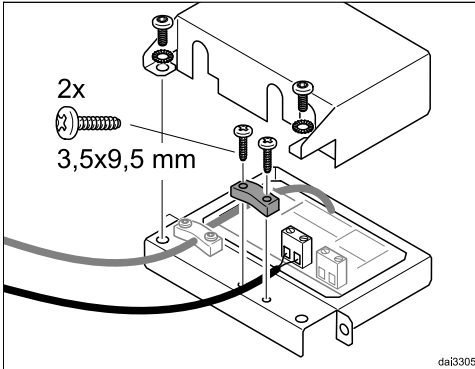
Az alkatrészek bekötését mutató kapcsolási rajzot a jelen használati útmutató végén találja.

Jelmagyarázat:

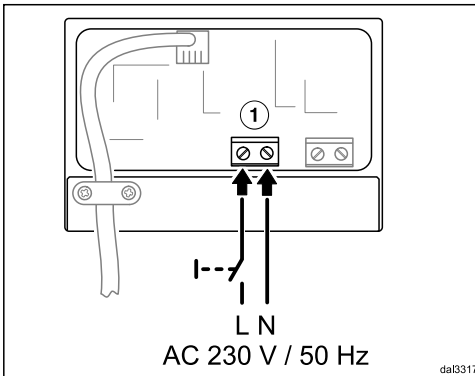
ZLT..... Világításkapcsoló
PK..... Potenciálmentes érintkező
N1 A páraelszívó elektronikája
N2 DSM vezérlőelektronika

A világításkapcsoló bekötése

Egy, a ház elektromos rendszerébe beépített világításkapcsolóval be- és kikapcsolhatja a páraelszívó főzőhely-világítását, továbbá szabályozhatja a fényerőt (a berendezés felszereltségétől függően). A világítást ezenkívül a páraelszívón is be- és kikapcsolhatja.



- Vegye le a vezérlőelektronika fedelét.



- Csatlakoztassa a világításkapcsolót a csatlakozóhoz ①.
- Rögzítse a kábelt a mellékelt kábelrögzítővel.
- Csukja le és rögzítse csavarral a vezérlőelektronika fedelét.
- Ha nem biztosítható a földelés a rögzítőcsavarokkal, csatlakoztassa a mellékelt földelővezetékét.

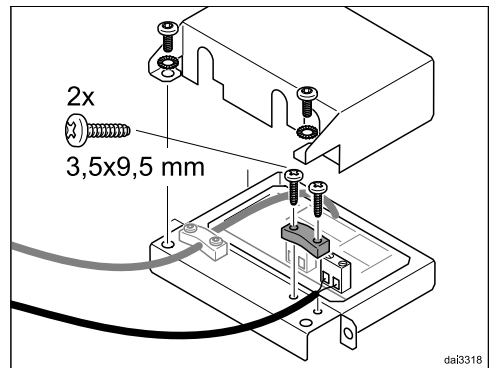
Az összes alkatrész beszerelése után végezze el az elektromos biztonság ellenőrzését a helyi előírások (pl. VDE 0701-1) szerint.

Potenciálmentes érintkező csatlakoztatása

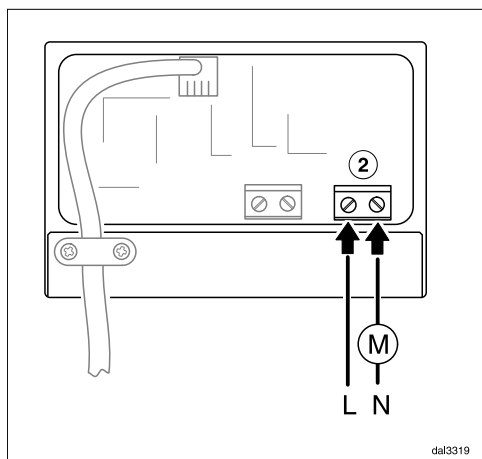
A potenciálmentes érintkezővel más berendezéseket vezérelhet a páraelszívó ventilátorának kapcsolóállapotától függetlenül.

Szellőzéstechnikai berendezések csatlakoztatása esetén minden esetben kérjen tanácsot az illetékes kéreményseprő szakembertől.

Az érintkező nem biztosítja a meghatározott feszültséget (potenciálmentes). Ezáltal a csatlakozó univerzálisan használható. Az érintkező maximális kapcsolási kapacitása 230 V/2 (1) A. A páraelszívó Be/Ki gombjának bekapcsolásakor az érintkező zár. A Be/Ki gomb visszajelző lámpája és a második ventilátorfokozat visszajelző lámpája világít.



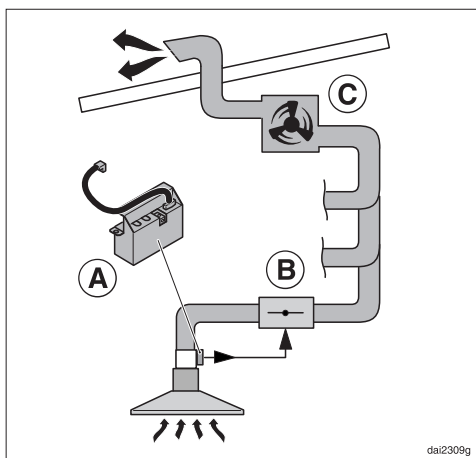
- Vegye le a vezérlőelektronika fedelét.



- Csatlakoztassa a jelölt alkatrészeket a csatlakozóhoz ②.
- Rögzítse a kábelt a mellékelt kábelrögzítővel.
- Csukja le és rögzítse csavarral a vezérlőelektronika fedelét.
- Ha nem biztosítható a földelés a rögzítőcsavarokkal, csatlakoztassa a mellékelt földelővezetékét.

Az összes alkatrész beszerelése után végezze el az elektromos biztonság ellenőrzését a helyi előírások szerint (pl. VDE 0701-1).

Központi elszívó



A vezérlőelektronika ① potenciálmentes érintkezője használható például ...EXT/EXTA sorozatú, központi elszívóhoz csatlakoztatott páraelszívóban. Az érintkezővel egy elektromos működtetésű, a központi elszívó elé kapcsolt zárócsappantyút ② működtethet.

A zárócsappantyúnak alkalmasnak kell lennie a potenciálmentes záróérintkezővel való kapcsolásra.

A fűvási teljesítmény az alkalmazott ventilátortól ③ és az elszívórendszer felépítésétől függ. A fűvási teljesítmény nem a páraelszívó kezelőelemeivel szabályozható.

A központi elszívó alkatrészei nem találhatók meg a Miele által szállított csomagban.

A beszerelés előtt kérjen tanácsot az illetékes kéményseprő szakembertől.

Les bruksanvisningen nøye og ta vare på den. Ikke-forskriftsmessig bruk kan føre til skader på personer og gjenstander. Miele kan ikke gjøres ansvarlig for skader som skyldes at disse henvisningene ikke blir fulgt.

Ta vare på bruks- og monteringsanvisningen og gi den videre til en eventuell senere eier.

- ▶ Tilbehøret skal kun brukes sammen med den Miele ventilatoren som det er beregnet for. Ventilatoren skal kun brukes til det den er bestemt for. Følg bruksanvisningen til ventilatoren.
- ▶ De tilkoblede komponentene må være kompatible med styringselektronikken og være teknisk sikre. Miele påtar seg intet ansvar for funksjonsfeil eller skader som er forårsaket av uegnede komponenter.
- ▶ Ved ukyndig utført installasjon, vedlikehold eller reparasjoner, kan det oppstå betydelig fare for brukeren. Installasjon, vedlikehold og reparasjoner skal kun utføres av kvalifiserte elektrofagfolk som både kjenner og overholder nasjonale forskrifter og tilleggsforskriftene til det lokale e-verket.

no - Bruks- og monteringsanvisning

Funksjonsbeskrivelse

Styringselektronikken tilbyr følgende muligheter:

- Med en integrert lysbryter i husinstallasjonen kan ventilatorens kokefeltbelysning slås på og av.
Dersom ventilatoren er utstyrt med en dimmer, kan den også dimmes.
- Den potensialfrie tilkoblingen brukes til å styre et annet produkt avhengig av koblingstilstanden til viften i ventilatoren.

Installasjon

Koble ventilatoren og komponentene, som skal tilkobles, fra strømmettet før installasjonen.

Styringselektronikken skal monteres på den anviste posisjonen på ventilatoren. Posisjonen vises på bildene bakerst i denne bruksanvisningen. Installasjonen kan imidlertid også gjøres på en annen egnet plass. Vær oppmerksom på at kabinettet til styringselektronikken må være jordet. Det følger med en ledning til jordingen.

- Demonter ventilatoren så mye som nødvendig for å kunne installere styringselektronikken. Følg monteringsanvisningen til ventilatoren.
- Hvis det er vrient å komme til styringselektronikken etter installasjonen, koble til de aktuelle komponentene før installasjonen (se kapittel «Elektrotilkobling»).

Sørg for at tilkoblingsledningen og ledningene til de tilkoblede komponentene legges riktig. De bør ikke ha knekk eller legges i klem.

- Fest styringselektronikken med de vedlagte skruene.
- Sett tilkoblingskabelen til styringselektronikken inn i bøsningen på ventilatorens elektronikk enhet.

Elektrotilkobling

Koblingsskjema

Bakerst i denne bruksanvisningen finner du koblingsskjemaet for tilkobling av komponentene.

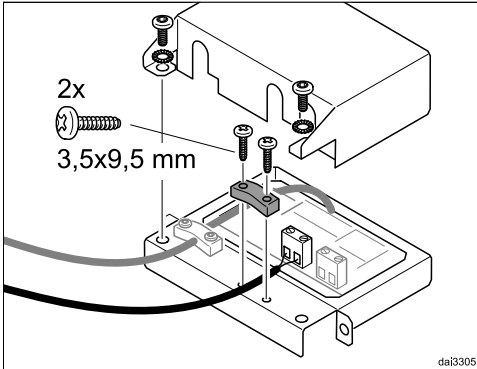
Tegnforklaring:

ZLT..... Lysbryter
PK..... Potensialfri kontakt
N1 Ventilatorens elektronikkmodul
N2 Styringselektronikk DSM

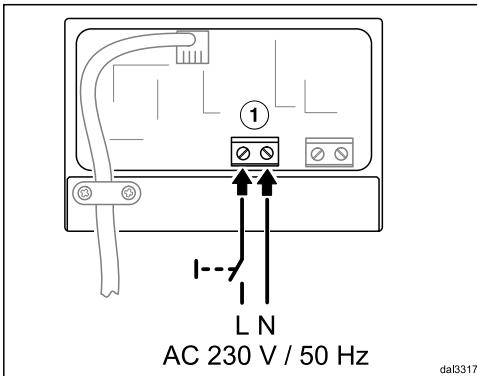
Tilkobling av lysbryteren

Med en integrert lysbryter i husinstallasjonen kan ventilatorens kokefeltbelysning slås på og av samt dimmes (avhengig av ventilatormodell). Belysningen kan også styres via ventilatoren.

no - Bruks- og monteringsanvisning



- Ta av dekslet til styringselektronikken.



- Koble lysbryteren til kontakten ①.
- Fest kabelen med vedlagte strekkavlastning.
- Lukk og skru på dekslet til styringselektronikken.
- Hvis jordingen ikke kan sikres med festeskruene, koble til vedlagte jordledning.

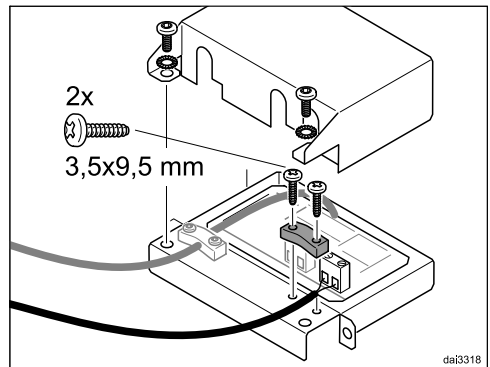
Du må utføre en elektrisk sikkerhetskontroll iht. gjeldende forskrifter etter at alle komponentene er installert.

Tilkobling av potensialfri kontakt

Den potensialfrie kontakten kan brukes til å styre andre produkter avhengig av koblingstilstanden til viftene i ventilatoren.

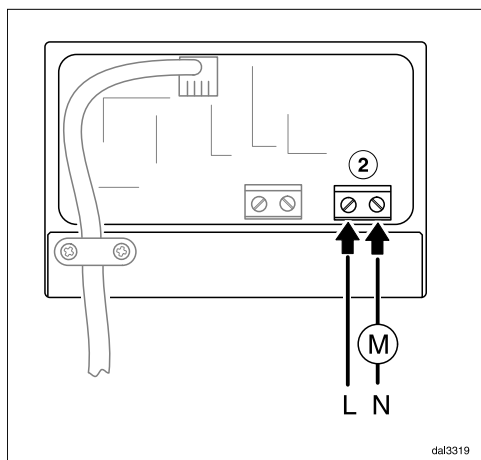
Ved tilkobling av ventilasjonstekniske produkter, bør du alltid be om råd hos det lokale brann- og feiervese-net.

Kontakten gir ingen definert spenning (potensialfri). Dermed kan tilkoblingen brukes universelt. Kontaktens maksimale kapasitet er 230 V/2 (1) A. Kontakten stenges når ventilatorens på/av-tast aktiveres. Kontrollampene til på/av-tasten og det andre effekttrinnet lyser.



- Ta av dekslet til styringselektronikken.

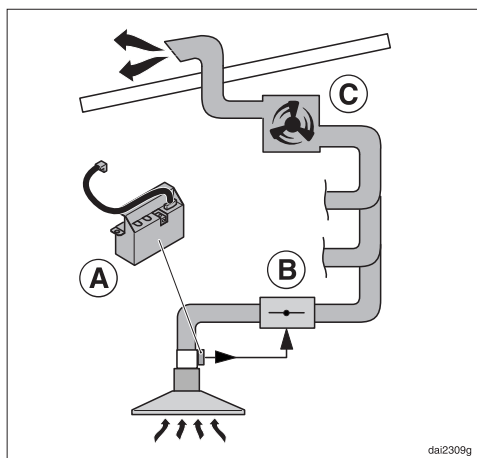
no - Bruks- og monteringsanvisning



- Koble de aktuelle komponentene til tilkoblingen ②.
- Fest kabelen med vedlagte strekkavlastning.
- Lukk og skru på dekslet til styringselektronikken.
- Hvis jordingen ikke kan sikres med festeskruene, koble til vedlagte jordledning.

Du må utføre en elektrisk sikkerhetskontroll iht. gjeldende forskrifter etter at alle komponentene er installert.

Felles avtrekkssystem



Den potensialfrie kontakten til styringselektronikken (A) kan f.eks. brukes i en ventilator i serien ...EXT/EXTA, som er koblet til et felles avtrekkssystem. Kontakten kan brukes til å aktivere en elektrisk drevet sperreventil (B) som er koblet foran det felles avtrekksystemet.

Sperreventilen må være egnet for kobling til en potensialfri lukkekontakt.

Vifteeffekten er avhengig av viften (C) som brukes, og utluftningssystemets oppbygging. Vifteeffekten styres ikke via betjeningselementene på ventilatoren.

Komponentene til det felles avtrekksystemet inngår ikke i Miele's produkt-sortiment.

Før installasjonen bør du rådføre deg med det lokale brann- og feiervesenet.

pl - Wskazówki bezpieczeństwa i ostrzeżenia

Instrukcję użytkowania należy uważnie przeczytać i zachować do dalszego wykorzystania. Nieprawidłowe użytkowanie może doprowadzić do wyrządzenia szkód osobowych i rzeczowych. Firma Miele nie może zostać pociągnięta do odpowiedzialności za szkody, które zostaną spowodowane w wyniku nieprzestrzegania tych wskazówek.

Instrukcję użytkowania i montażu należy zachować do późniejszego wykorzystania i przekazać ewentualnemu następnemu posiadaczowi wraz z urządzeniem!

- ▶ Wyposażenie może zostać zastosowane wyłącznie w przewidzianym do tego wyciągu kuchennym Miele. Wyciąg kuchenny może być stosowany wyłącznie zgodnie ze swoim przeznaczeniem. Przestrzegać instrukcji użytkowania wyciągu kuchennego.
- ▶ Podłączane komponenty muszą być kompatybilne z elektroniką sterującą i bezpieczne pod względem technicznym. Miele nie przejmuje odpowiedzialności za usterki w działaniu lub szkody, które zostaną spowodowane przez nieodpowiednie komponenty.
- ▶ Nieprawidłowo przeprowadzone prace instalacyjne i konserwacyjne lub naprawy mogą się stać przyczyną poważnych zagrożeń dla użytkownika. Prace instalacyjne i konserwacyjne lub naprawy mogą być przeprowadzane wyłącznie przez wykwalifikowanego elektryka, który dokładnie zna lokalne przepisy i dodatkowe warunki lokalnego zakładu energetycznego i starannie ich przestrzega.

pl - Instrukcja użytkowania i montażu

Opis działania

Elektronika sterująca oferuje następujące możliwości:

- Włączanie i wyłączanie oświetlenia miejsca do gotowania wyciągu za pomocą przełącznika światła zintegrowanego z instalacją domową.

Jeśli wyciąg dysponuje funkcją przyciemniania, możliwa jest również regulacja jasności oświetlenia.

- Sterowanie innymi urządzeniami poprzez zestaw bezpotencjałowy w zależności od stanu roboczego wentylatora wyciągu.

Instalacja

Przed rozpoczęciem instalacji odłączyć wyciąg i podłączone komponenty od sieci elektrycznej.

Do instalacji elektroniki sterującej jest przewidziane odpowiednie miejsce na wyciągu. Lokalizacja tego miejsca jest opisana na rysunkach na końcu tej instrukcji użytkownika. Instalacja jest jednak również możliwa w innym odpowiednim miejscu. Zwrócić uwagę na to, że obudowa elektroniki sterującej musi być uziemiona. Przewód uziemiający znajduje się w zestawie.

- Zdemontować wyciąg, jeśli jest to konieczne do przeprowadzenia instalacji elektroniki sterującej. Przestrzegać w tym celu instrukcji montażu wyciągu kuchennego.
- Jeśli elektronika sterująca będzie trudno dostępna po instalacji, przewidziane komponenty należy podłączyć przed instalacją (patrz rozdział „Przyłącze elektryczne“).

Zwrócić uwagę na prawidłowe ułożenie przewodu przyłączeniowego i przewodów podłączonych komponentów. Nie mogą one zostać załamane ani przygniecione.

- Zamocować elektronikę sterującą za pomocą dostarczonych śrub.
- Podłączyć kabel przyłączeniowy elektroniki sterującej do gniazda na elektronice wyciągu.

Podłączenie elektryczne

Schemat połączeń

Na końcu tej instrukcji użytkownika znajduje się schemat połączeń do podłączania komponentów.

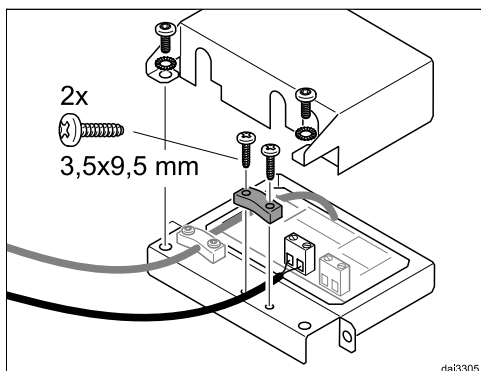
Legenda:

ZLT..... włącznik światła
PK..... zestaw bezpotencjałowy
N1 elektronika wyciągu
N2 elektronika sterująca DSM

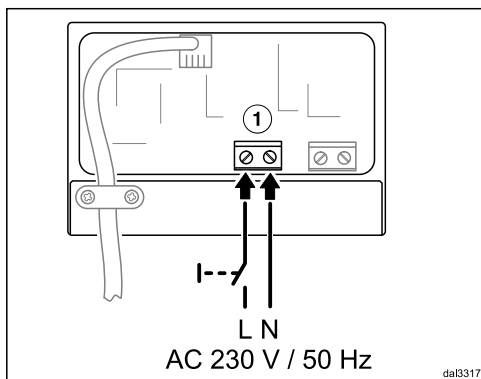
Podłączanie włącznika światła

Zintegrowany z instalacją domową włącznik światła umożliwia włączanie i wyłączanie oraz przyciemnianie oświetlenia miejsca do gotowania wyciągu (w zależności od wyposażenia urządzenia). Oświetlenie można również nadal przełączać na wyciągu.

pl - Instrukcja użytkowania i montażu



- Zdjąć pokrywkę elektroniki sterującej.



- Podłączyć przełącznik światła do przyłącza ①.
- Zamocować kabel za pomocą dostarczonego odciągu kablowego.
- Zamknąć i przykręcić pokrywkę elektroniki sterującej.
- Jeśli nie można zapewnić uziemienia poprzez śruby mocujące, podłączyć dostarczony przewód uziemiający.

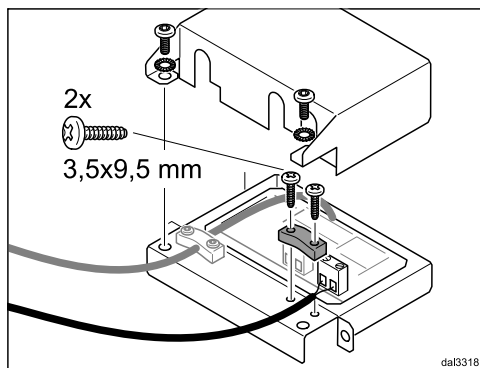
Po zainstalowaniu wszystkich komponentów przeprowadzić kontrolę bezpieczeństwa elektrycznego zgodnie z obowiązującymi lokalnie przepisami.

Podłączanie zestyku bezpotencjałowego

Zestyk bezpotencjałowy może zostać wykorzystany do tego, żeby sterować innymi urządzeniami w zależności od stanu roboczego wentylatora wyciągu.

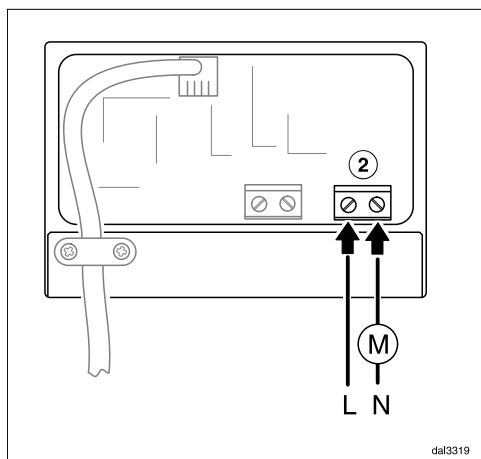
Jeśli podłączane są urządzenia z zakresu techniki wentylacyjnej, w każdym przypadku należy zasięgnąć rady wykwalifikowanego kominiarza.

Zestyk nie dystrybuuje żadnego zdefiniowanego napięcia (bezpotencjałowość). Dzięki temu przyłącze ma uniwersalne zastosowanie. Maksymalna zdolność przełączeniowa zestyku wynosi 230 V/2 (1) A. Zestyk zostaje zwarty po włączeniu przycisku wł./wył. wyciągu. Świeci się lampka kontrolna przycisku wł./wył. i lampka kontrolna drugiego poziomu wydajności wentylatora.



- Zdjąć pokrywkę elektroniki sterującej.

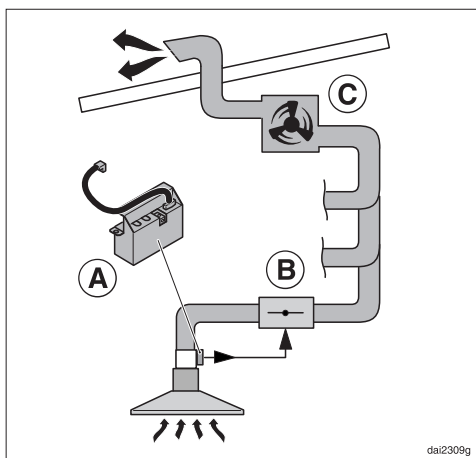
pl - Instrukcja użytkowania i montażu



- Podłączyć przewidziane komponenty do przyłącza ②.
- Zamocować kabel za pomocą dostarczonego odciągu kablowego.
- Zamknąć i przykręcić pokrywkę elektroniki sterującej.
- Jeśli nie można zapewnić uziemienia poprzez śruby mocujące, podłączyć dostarczony przewód uziemiający.

Po zainstalowaniu wszystkich komponentów przeprowadzić kontrolę bezpieczeństwa elektrycznego zgodnie z obowiązującymi lokalnie przepisami.

Odsysanie centralne



Zestyk bezpotencjałowy elektroniki sterującej (A) może na przykład zostać zastosowany w wyciągu serii ...EXT/EXTA, który jest podłączony do odsysania centralnego. Zestyk można wykorzystać do tego, żeby poruszyć napędzaną motorycznie kłapę odcinającą (B), sterującą dostępem do centralnego odsysania.

Kłapa odcinająca musi być przeznaczona do przełączania za pomocą bezpotencjałowego kontaktu zwiernego.

Wydajność odsysania jest uzależniona od zastosowanego wentylatora (C) i konstrukcji systemu wentylacyjnego. Wydajność odsysania nie jest regulowana poprzez elementy obsługi wyciągu.

Komponenty odsysania centralnego nie są elementem programu produktowego Miele.

Przed instalacją należy zasięgnąć rady wykwalifikowanego kominiarza.

Leia atentamente as instruções de utilização e conserve-as. Uma utilização inadequada pode causar danos pessoais e materiais. A Miele não assume responsabilidade por danos ocorridos devido à inobservância destas indicações.

Guarde as instruções de utilização e montagem e transmita-as a um eventual futuro proprietário.

- ▶ O acessório só pode ser utilizado com um exaustor Miele previsto para tal. O exaustor só pode ser utilizado de acordo com a sua especificação. Para tal, observe as instruções de utilização do exaustor.
- ▶ Os componentes ligados devem ser compatíveis com o sistema eletrónico de controlo e tecnicamente seguros. A Miele não assume qualquer responsabilidade por falhas de funcionamento ou danos derivados de componentes inadequadas.
- ▶ Trabalhos de instalação e manutenção ou reparações executados indevidamente podem constituir perigos consideráveis para o utilizador. Os trabalhos de instalação e manutenção ou reparações devem ser efetuados apenas por um electricista qualificado que conheça e respeite as normas nacionais aplicáveis e as normas complementares da empresa de fornecimento de energia elétrica local.

pt - Instruções de utilização e montagem

Descrição do funcionamento

O sistema eletrónico de controlo proporciona as seguintes possibilidades:

- A iluminação da zona de cozinhar do exaustor pode ser ligada ou desligada através de um sensor de luz integrado na instalação doméstica.

É possível regular a iluminação, caso o exaustor disponha de um regulador.

- A ligação livre de potencial serve para controlar um outro aparelho, dependendo do estado de comutação do ventilador do exaustor.

Instalação

Antes da instalação, desligue o exaustor e os componentes a ligar da rede elétrica.

Está prevista uma posição no exaustor para a instalação do sistema eletrónico de controlo. A posição está descrita nas imagens presentes no final destas instruções de utilização. No entanto, a instalação também pode ser feita noutra local adequado. Tenha em conta que a estrutura do sistema eletrónico de controlo deve estar ligada à terra. Em anexo, existe um cabo de ligação à terra.

■ Desmonte o exaustor se for necessário para a instalação do sistema eletrónico de controlo. Para tal, observe as instruções de montagem do exaustor.

■ Se o sistema eletrónico de controlo for de difícil acesso após a instalação, ligue os componentes previstos antes da instalação (ver capítulo «Ligação eletrónica»).

Assegure uma disposição correta do cabo de ligação e dos cabos dos componentes ligados. Os mesmos não podem ser dobrados ou esmagados.

■ Fixe o sistema eletrónico de controlo com os parafusos em anexo.

■ Insira o cabo de ligação do sistema eletrónico de controlo na tomada da unidade eletrónica do exaustor.

Ligação elétrica

Esquema de ligações

O esquema relativo à ligação de componentes encontra-se no final deste manual de utilização.

Legenda:

SLC..... Sensor de luz

CLP..... Contacto livre de potencial

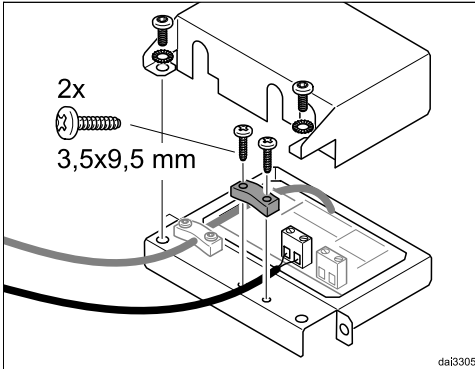
N1..... Sistema eletrónico do exaustor

N2. Sistema eletrónico de controlo DSM

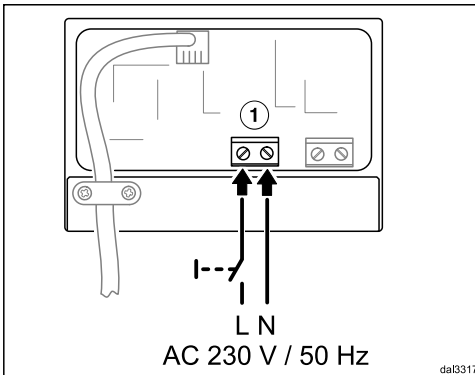
Ligar o sensor de luz

A iluminação da zona de cozinhar do exaustor pode ser ligada ou desligada e regulada (dependendo do equipamento do aparelho) através de um sensor de luz integrado na instalação doméstica. A iluminação também pode ser ligada e desligada no exaustor.

pt - Instruções de utilização e montagem



- Retire a tampa do sistema eletrónico de controlo.



- Ligue o sensor de luz à ligação ①.
- Fixe o cabo com o alívio de tração em anexo.
- Feche e aparafuse a tampa do sistema eletrónico de controlo.
- Se a ligação à terra não puder ser assegurada através dos parafusos de fixação, ligue o cabo de ligação à terra em anexo.

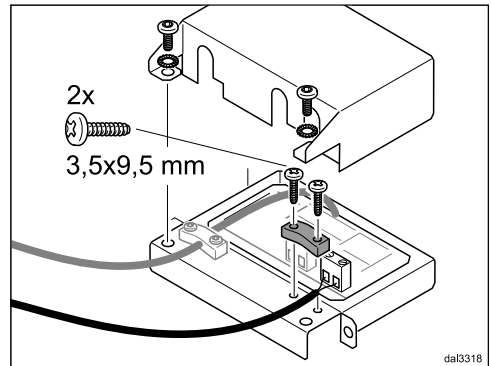
Após a instalação de todos os componentes, efetue um teste de segurança elétrica de acordo com as normas locais (por ex. VDE 0701-1).

Ligar o contacto livre de potencial

O contacto livre de potencial pode ser utilizado para controlar outros aparelhos, dependendo do estado de comutação do ventilador do exaustor.

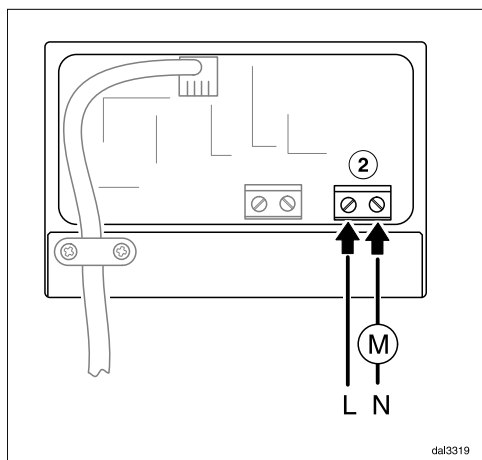
Se ligar aparelhos técnicos de ventilação, procure sempre aconselhamento junto de um limpa-chaminés competente.

O contacto não fornece uma tensão definida (livre de potencial). Desta forma, a ligação é de aplicação universal. A capacidade de comutação máxima do contacto é de 230 V/2 (1) A. O contacto fecha-se acionando a tecla lig./deslig. do exaustor. As lâmpadas de controlo da tecla lig./deslig. e do segundo nível de potência do ventilador acendem.



- Retire a tampa do sistema eletrónico de controlo.

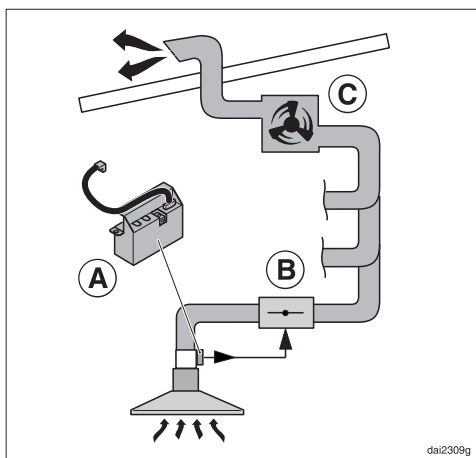
pt - Instruções de utilização e montagem



- Ligue os componentes previstos à ligação ②.
- Fixe o cabo com o alívio de tração em anexo.
- Feche e aparafuse a tampa do sistema eletrónico de controlo.
- Se a ligação à terra não puder ser assegurada através dos parafusos de fixação, ligue o cabo de ligação à terra em anexo.

Após a instalação de todos os componentes, efetue um teste de segurança elétrica de acordo com as normas locais (por ex. VDE 0701-1).

Aspiração central



O contacto livre de potencial do sistema eletrónico de controlo ① pode ser utilizado, por exemplo, num exaustor da série ... EXT/EXTA, que está ligado a um sistema de aspiração central. O contacto pode ser utilizado para acionar uma válvula borboleta de funcionamento elétrico ② que esteja ligada ao sistema de aspiração central.

A válvula borboleta deve ser adequada para ligar e desligar com o contacto normalmente aberto livre de potencial.

A potência do ventilador depende do ventilador utilizado ③ e da estrutura do sistema de saída de ar. A potência do ventilador não é regulada através dos elementos de comando do exaustor.

Os componentes do sistema de aspiração central não pertencem ao plano de fornecimento da Miele.

Antes da instalação, procure aconselhamento junto de um limpa-chaminés competente.

ru - Указания по безопасности и предупреждения

Внимательно прочтите и сохраните данную инструкцию по эксплуатации. Ненадлежащая эксплуатация может привести к травмам и материальному ущербу. Компания Miele не несёт ответственности за повреждения, вызванные несоблюдением данных указаний и рекомендаций.

Бережно храните инструкцию по эксплуатации и монтажу и по возможности передайте её следующему владельцу прибора.

- ▶ Данная принадлежность предназначена только для соответствующей вытяжки Miele. Вытяжку разрешено использовать только по назначению. При использовании учитывайте информацию из инструкции по эксплуатации вытяжки.
- ▶ Подключённые компоненты должны быть совместимы с электронным блоком управления и безопасны в техническом плане. Компания Miele не несёт ответственность за функциональные неисправности или повреждения, вызванные использованием неподходящих компонентов.
- ▶ Вследствие неправильно выполненных работ по монтажу, техобслуживанию или ремонту может возникнуть серьёзная опасность для пользователя. Работы по монтажу, техобслуживанию или ремонту должны выполнять только квалифицированные специалисты-электрики, которые знают и соблюдают действующие в стране предписания и дополнительные инструкции местных предприятий электроснабжения.

ru - Инструкция по эксплуатации и монтажу

Описание функционирования

Электронный блок управления предоставляет следующие возможности:

- Включение и выключение встроенной в вытяжку подсветки для панели конфорок посредством встроенного во внутреннюю проводку помещения выключателя/регулятора света.

Если вытяжка оснащена регулятором яркости, можно управлять яркостью подсветки.

- Беспотенциальное управление внешним устройством (например, выносной мотор Миле, электрическая заслонка системы вентиляции) в зависимости от коммутационного состояния вентилятора вытяжки.

Монтаж

Перед монтажом полностью отключите от сети вытяжку и подключаемые компоненты.

Для монтажа электронного блока управления предусмотрено определённое местоположение на вытяжке. Оно показано на изображениях в конце данной инструкции по эксплуатации. Также возможен монтаж в другом подходящем месте. Внимание: корпус электронного блока управления должен быть заземлён. Проводка для заземления прилагается.

- Демонтируйте вытяжку, если это необходимо для монтажа электронного блока управления. Учитывайте информацию из инструкции по монтажу вытяжки.

- Если после монтажа доступ к электронному блоку управления затруднён, подключите необходимые компоненты до монтажа (см. главу «Подключение к электросети»).

Следите за правильной прокладкой соединительной проводки и проводов подключаемых компонентов. Их нельзя перегибать или сдавливать.

- Зафиксируйте электронный блок управления с помощью прилагаемых винтов.
- Вставьте соединительный кабель электронного блока управления в гнездо электронного блока вытяжки.

Электроподключение

Схема электрических соединений

В конце данной инструкции по эксплуатации приведена схема электрических соединений для подключения компонентов.

Пояснения

ZLT..... Выключатель/регулятор света

PK..... Беспотенциальный контакт

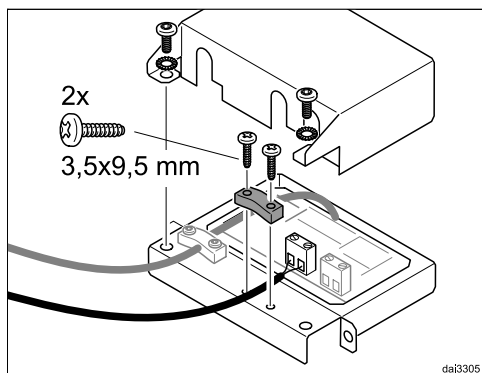
N1..... Электроника вытяжки

N2.. Электронный блок управления DSM

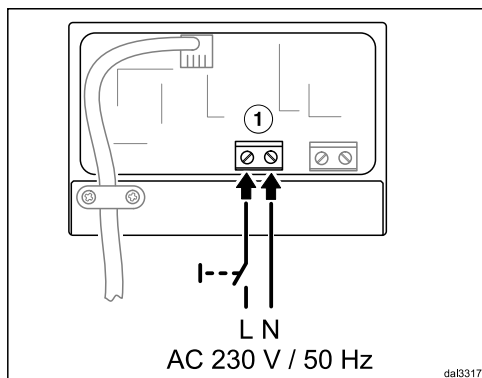
Подключение выключателя/регулятора света

Посредством встроенного во внутреннюю проводку помещения выключателя/регулятора света можно включать и выключать встроенную в вытяжку подсветку для панели конфорок, а также менять её яркость (зависит от комплектации прибора). Как и прежде подсветку можно включать на вытяжке.

ru - Инструкция по эксплуатации и монтажу



- Снимите крышку электронного блока управления.



- Подключите выключатель/регулятор света к разъёму ①.
- Зафиксируйте кабель с помощью прилагаемых зажимов для разгрузки от натяжения.
- Закройте и прикрутите крышку электронного блока управления.
- Если невозможно гарантировать заземление посредством крепёжных винтов, подключите прилагаемый провод заземления.

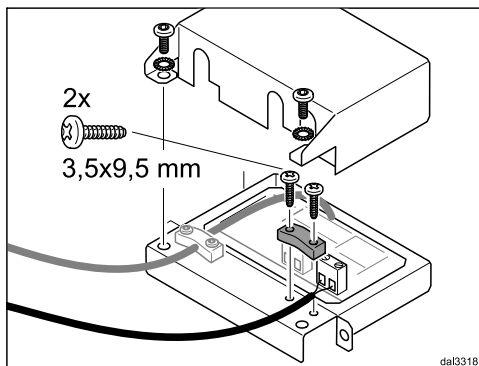
После монтажа всех компонентов проведите проверку электробезопасности в соответствии с местными предписаниями (например, VDE 0701-1).

Подключение беспотенциального контакта

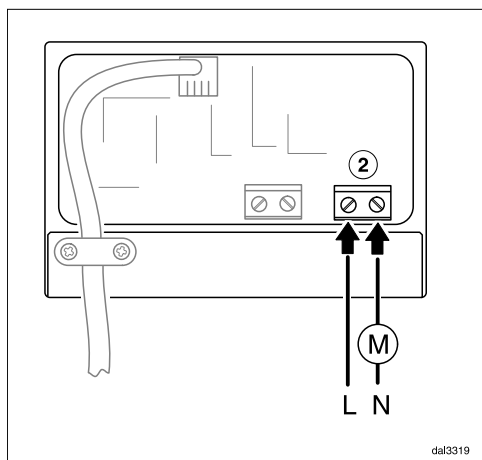
Беспотенциальный контакт предназначен для управления другими приборами в зависимости от коммутационного состояния вентилятора вытяжки.

При подключении вентиляционных приборов проконсультируйтесь с опытным специалистом по эксплуатации печного оборудования.

Контакт не подаёт определённое напряжение (имеет нулевой потенциал). Поэтому разъём является универсальным. Максимально допустимый ток через контактную группу составляет 2(1) А, при напряжении 230В. Контакт замыкается с помощью кнопки «Вкл./Выкл.» на вытяжке. Загораются индикатор кнопки «Вкл./Выкл.» и индикатор второго уровня мощности вентилятора.



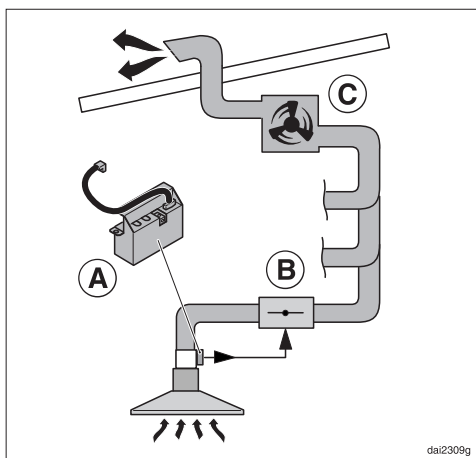
- Снимите крышку электронного блока управления.



- Подключите предусмотренные компоненты к разъёму ②.
- Зафиксируйте кабель с помощью прилагаемых зажимов для разгрузки от натяжения.
- Закройте и прикрутите крышку электронного блока управления.
- Если невозможно гарантировать заземление посредством крепёжных винтов, подключите прилагаемый провод заземления.

После монтажа всех компонентов проведите проверку электробезопасности в соответствии с местными предписаниями (например, VDE 0701-1).

Центральная вытяжная система



Беспотенциальный контакт электронного блока управления (A) можно использовать, например, в вытяжке серии ... EXT/EXTA, подключённой к центральной вытяжной системе дома. Контакт можно применять для управления электромеханическим запорным клапаном (B), установленным перед центральной вытяжной системой дома.

Запорный клапан должен быть предназначен для включения беспотенциального замыкающего контакта.

Мощность вытяжки зависит от типа используемого вентилятора внутридомовой системы вентиляции (C) и конструкции системы отвода воздуха. Мощность вентилятора не регулируется элементами управления вытяжки.

Компоненты центральной вытяжной системы не входят в программу поставок Miele.

Перед монтажом проконсультируйтесь со специалистом по эксплуатации печного оборудования.

Läs bruksanvisningen noga och förvara den på en säker plats. En felaktig användning kan medföra person- och saksador. Miele tar inget ansvar för skador som har uppstått på grund av att säkerhetsanvisningarna och varningarna inte har följts.

Spara bruks- och monteringsanvisningen och överlämna den vid eventuellt ägarbyte.

- ▶ Tillbehöret får bara användas med en fläkt från Miele som är avsedd för detta. Fläkten får bara användas för avsett ändamål. Se fläktens bruksanvisning för information.
- ▶ Anslutna komponenter måste vara kompatibla med styrelektroniken och vara tekniskt säkra. Miele övertar inget produktansvar för funktionsfel eller skador som orsakats av komponenter som inte lämpar sig för användning i fläkten.
- ▶ Ej fackmässig installation, underhållsarbete eller reparation kan innebära allvarlig fara för användaren. Installations- och underhållsarbeten eller reparationer får endast utföras av en auktoriserad fackman som känner till och följer nationella föreskrifter och lokala bestämmelser om el.

sv - Bruks- och monteringsanvisning

Funktionsbeskrivning

Med styrelektroniken får du följande möjligheter:

- Fläktens hållbelysning kan tändas och släckas med en ljusknapp som är integrerad i huvudströmmen.

Om fläkten har en dimmer så kan belysningen också dimmas.

- Den potentialfria anslutningen används för att styra en annan produkt utifrån fläktens status.

Installation

Bryt strömmen till fläkten och de komponenter som ska anslutas innan installationen påbörjas.

Det finns en position på fläkten för installationen av styrelektroniken. Positionen visas på bilderna i slutet av denna bruksanvisning. Installationen kan dock även göras på en annan lämplig plats. Tänk på att styrelektronikens hölje måste jordas. Det medföljer en ledning för jordningen.

- Demontera fläkten så mycket som krävs för att kunna installera styrelektroniken. Se fläktens monteringsanvisning för information.
- Om styrelektroniken är för svåråtkomlig efter installationen, så ska avsedda komponenter stängas före installationen (se avsnittet "Elanslutning").

Kontrollera att anslutningsledningen och de anslutna komponenternas ledningar är fackmannamässigt installerade. De får inte böjas eller klämmas.

- Fäst styrelektroniken med de medföljande skruvarna.
- Anslut styrelektronikens anslutningskabel till uttaget på fläktens elektronikenhet.

Elanslutning

Kopplingschema

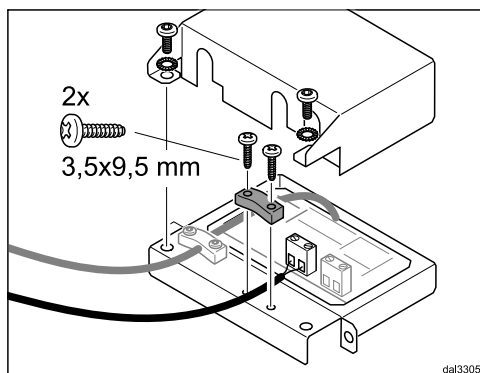
I slutet av denna bruksanvisning hittar du kopplingsschemat för anslutning av komponenterna.

Förteckning:

ZLT.....	Ljusknapp
PK.....	Potentialfri kontakt
N1	Fläktens elektronik
N2	Styrelektronik DSM

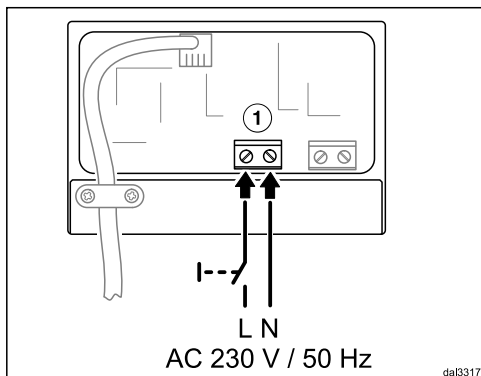
Ansluta ljusknappen

Fläktens hållbelysning kan tändas, släckas och dimmas med en ljusknapp som är integrerad i huvudströmmen (beroende på fläktens utrustning). Belysningen kan också alltid styras på fläkten.



- Ta bort styrelektronikens lock.

sv - Bruks- och monteringsanvisning



- Anslut ljusknappen till anslutningen ①.
- Fixera kabeln med den medföljande dragavlastningen.
- Stäng och skruva fast styrelektronikens lock.
- Om det inte går att garantera jordningen via fästskruvarna, så ska den medföljande jordningsledningen anslutas.

Efter installationen av alla komponenter ska en elektrisk säkerhetskontroll utföras enligt de lokala föreskrifterna (till exempel VDE 0701-1).

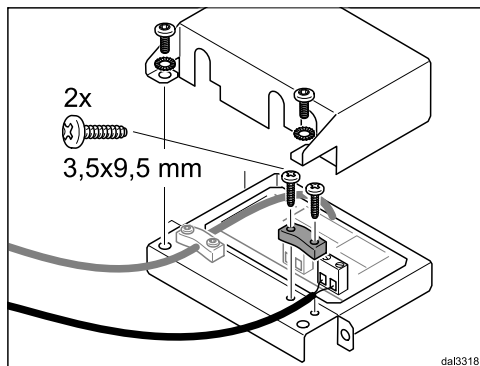
Ansluta potentialfri kontakt

Den potentialfria kontakten används för att styra andra produkter utifrån fläktens status.

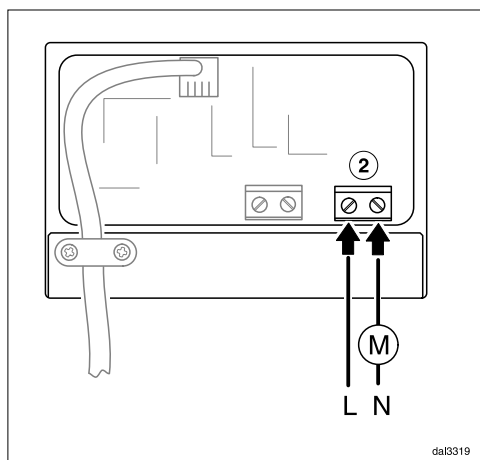
Om du ansluter ventilationstekniska enheter är det viktigt att du följer sotarens råd.

Kontakten ger ingen definierad spänning (potentialfri). Detta gör att anslutningen är universellt användbar. Kontaktens maximala kopplingsförmåga är

230 V/2 (1) A. Kontakten stängs genom aktivering av fläktens På/Av-knapp. På/Av-knappens kontrollampa och kontrollampen för det andra fläktläget lyser.



- Ta bort styrelektronikens lock.



- Anslut de avsedda komponenterna till anslutningen ②.
- Fixera kabeln med den medföljande dragavlastningen.
- Stäng och skruva fast styrelektronikens lock.

sv - Bruks- och monteringsanvisning

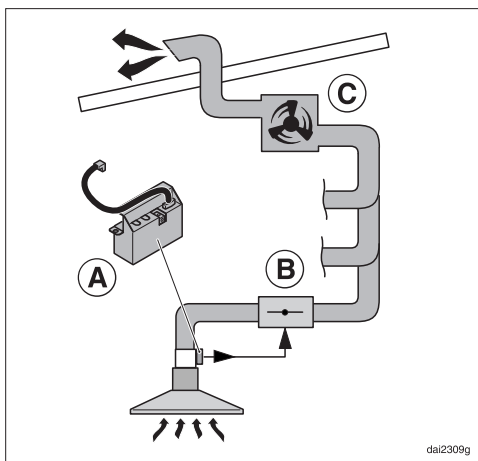
- Om det inte går att garantera jordningen via fästskruvarna, så ska den medföljande jordningsledningen anslutas.

Efter installationen av alla komponenter ska en elektrisk säkerhetskontroll utföras enligt de lokala föreskrifterna (till exempel VDE 0701-1).

Centraluppsugningens komponenter ingår inte i Miele's produktsortiment.

Det är viktigt att du följer sotarens råd inför installationen.

Centraluppsugning

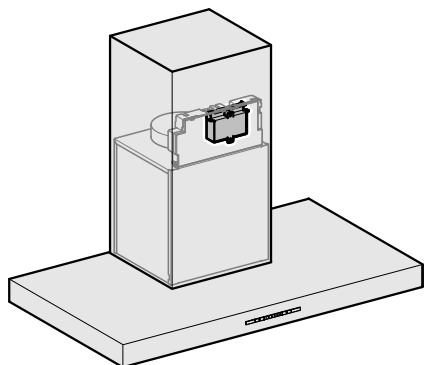


Styreelektronikens potentialfria kontakt (A) kan till exempel användas för en fläkt i modellserien ... EXT/EXTA, som är ansluten till en centraluppsugning. Kontakten kan användas till att aktivera en eldriven spärrventil (B), som är förkopplad till centraluppsugningen.

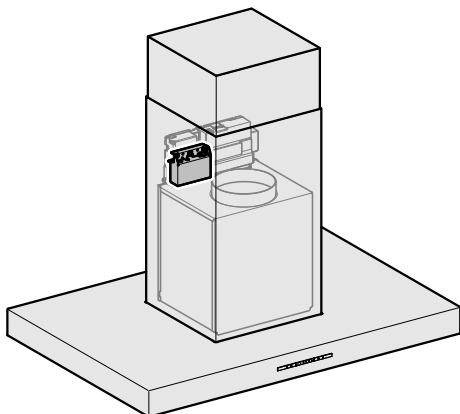
Spärrventilen måste vara lämpad för koppling med en potentialfri slutarkontakt.

Fläkteffekten är beroende av den använda fläkten (C) och frånluftssystemets uppbyggnad. Fläkteffekten regleras inte via fläktens styrelement.

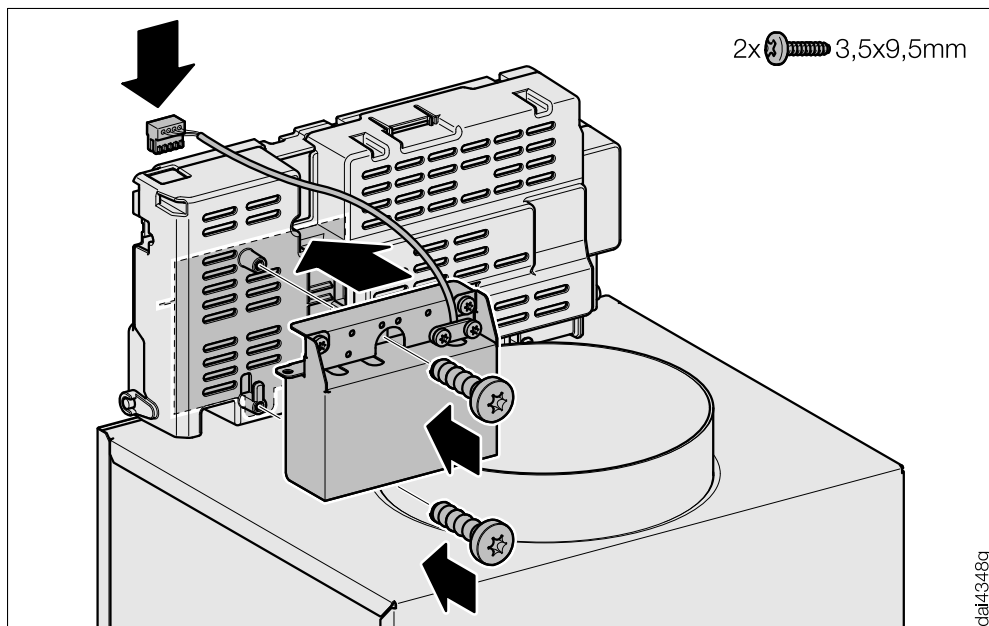
Installation



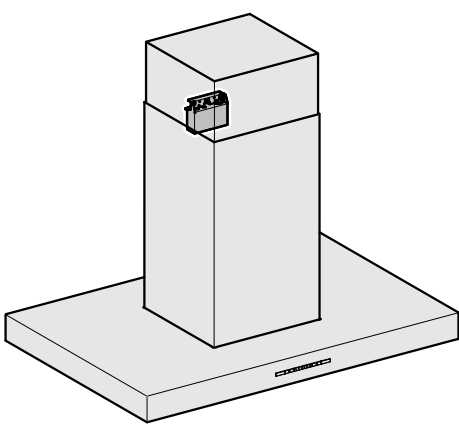
DA 4288/98/28 W
DA 5798 W
DA 6698 W



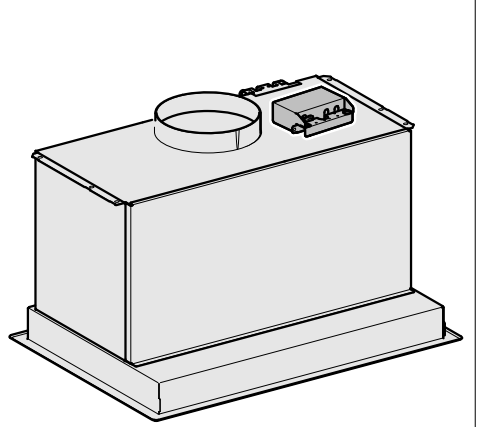
DA 4208 D
DA 6698 D



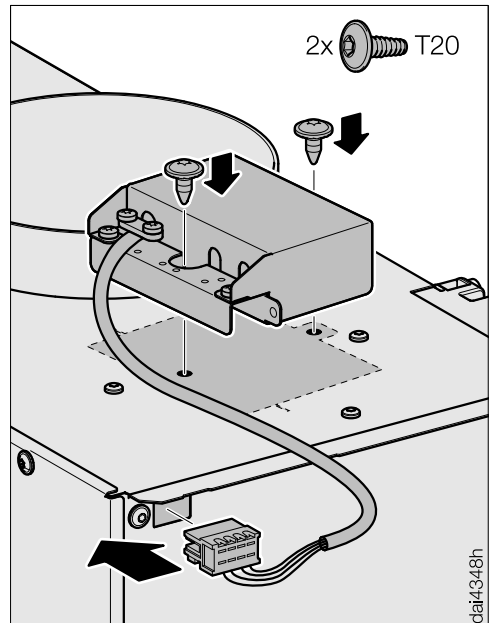
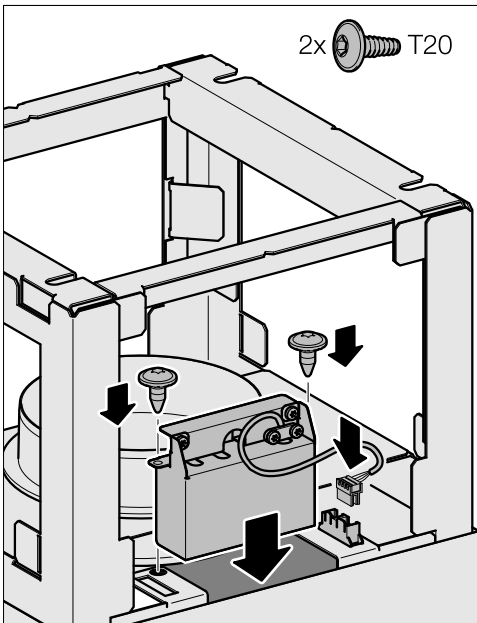
Installation



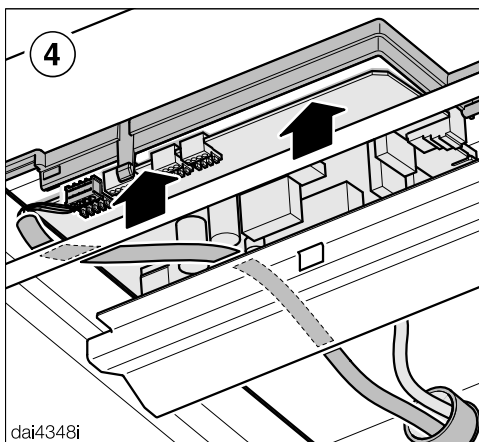
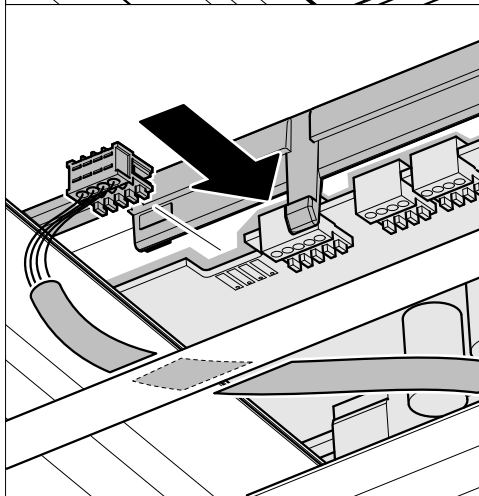
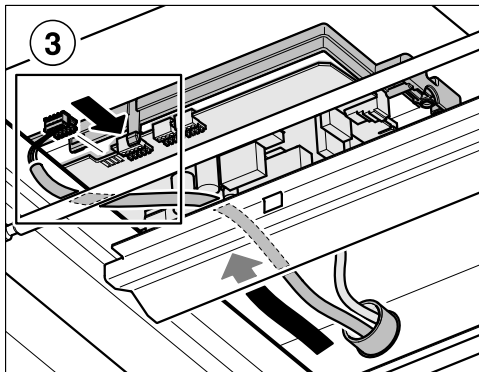
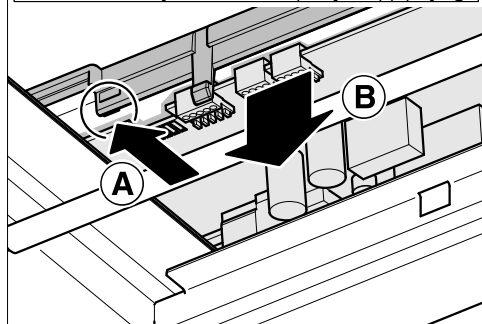
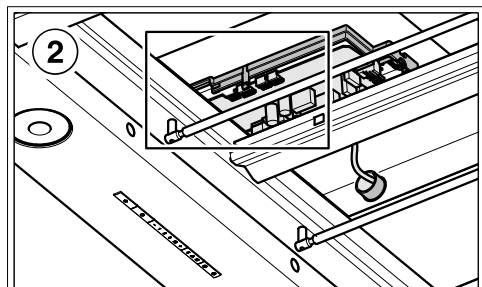
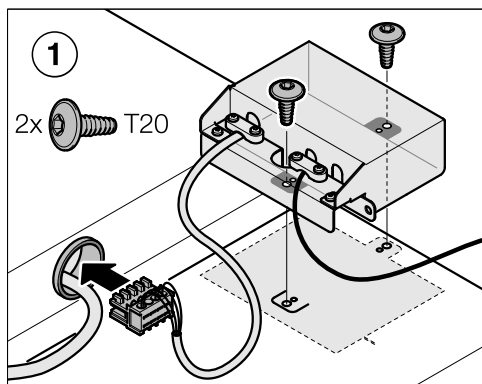
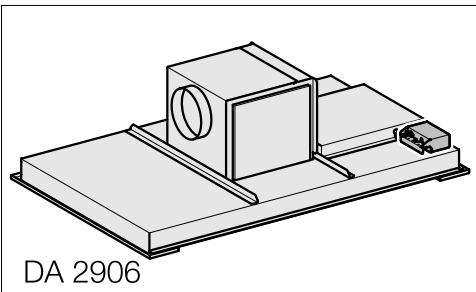
DA 420V-6
DA 424V-6
DA 4208 VD
DA 4248 VD



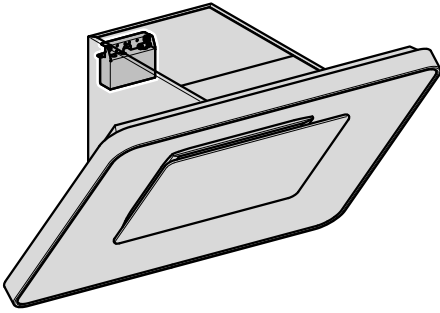
DA 2550/70/10 DA 2808
DA 2660/90/20 DA 3568/98
DA 2806 DA 3668/98
DA 3566/96
DA 2558/78/18
DA 2668/98/28



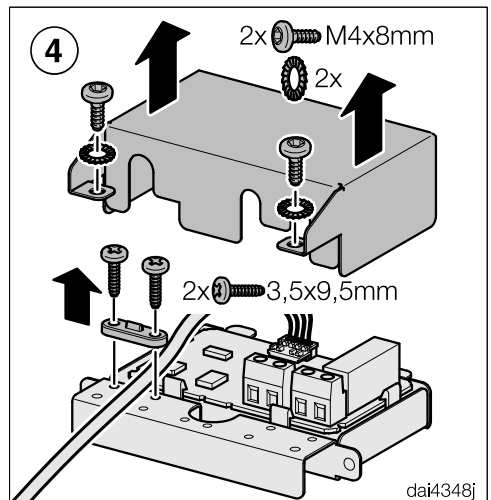
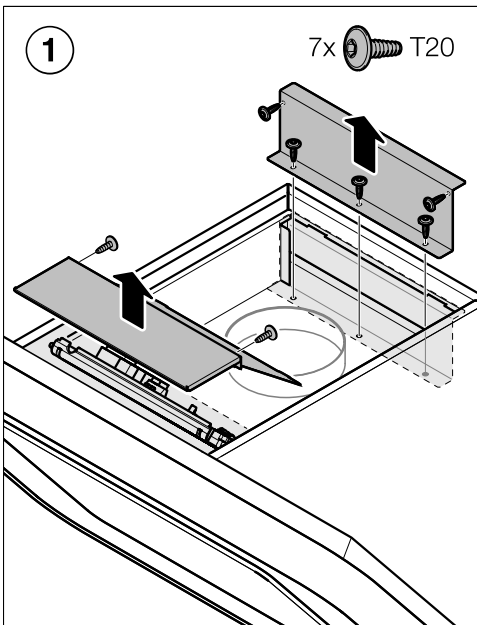
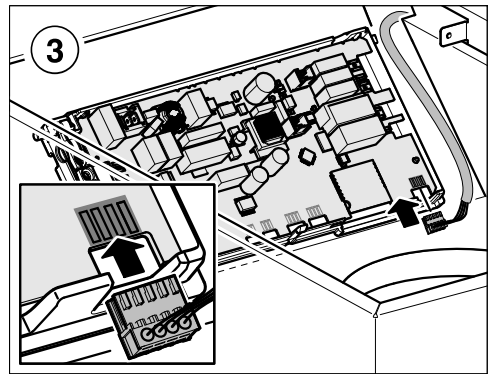
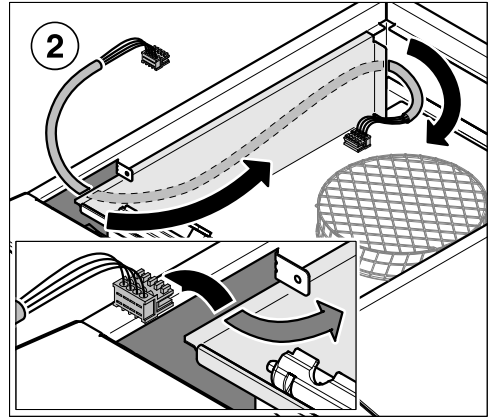
Installation



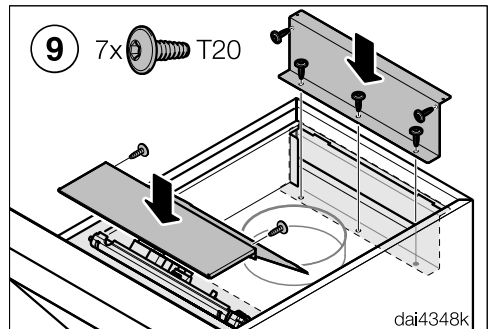
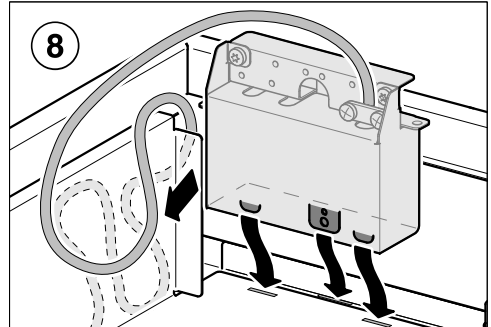
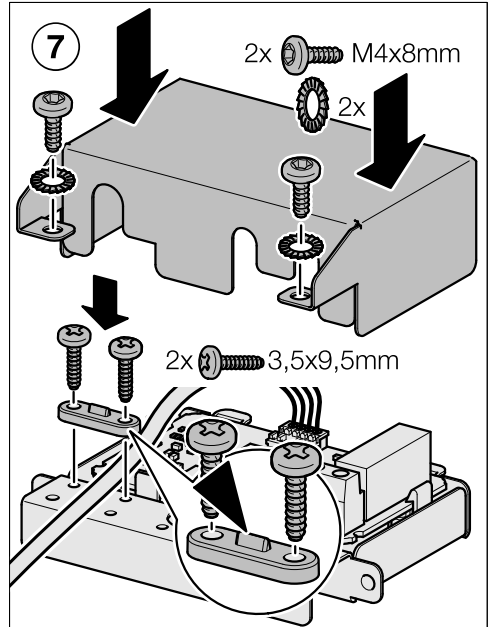
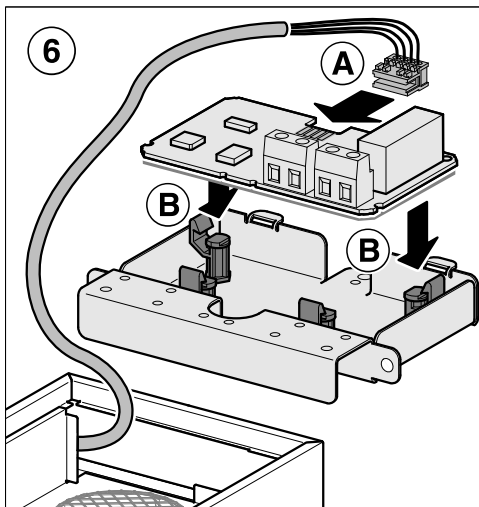
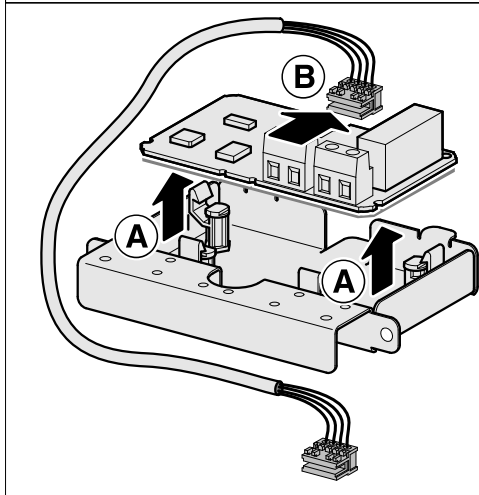
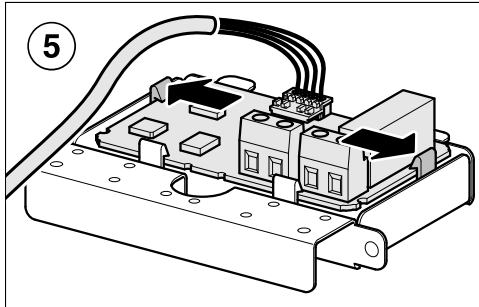
Installation



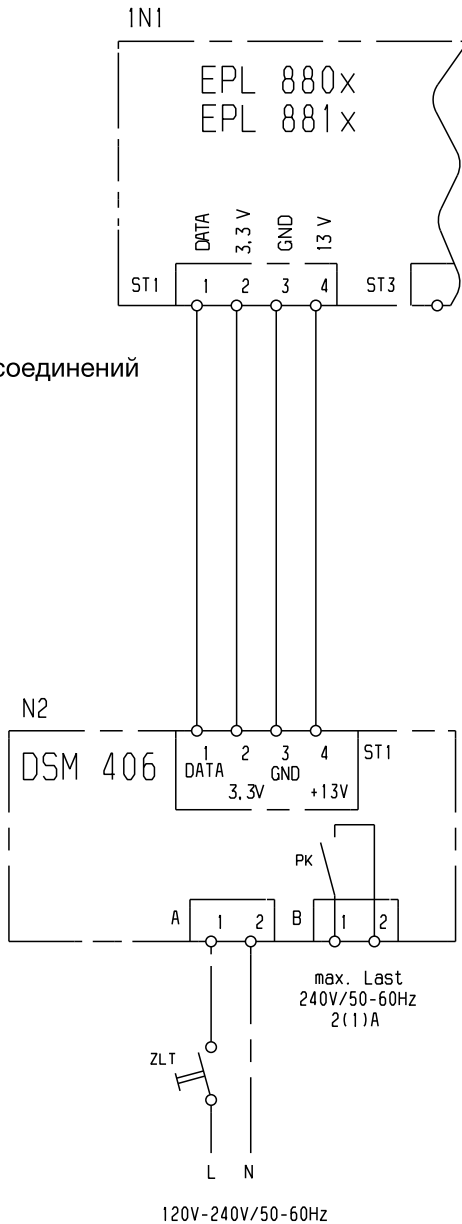
DA 6488/98 W
DA 6796 W
DA 6798 W
DA 6996 W
DA 6998 W
DA 6999 W



Installation



- de - Schaltplan
- cs - Schéma zapojení
- da - Diagram
- en - Wiring diagram
- es - Plano de conexiones
- fi - Kytkentäkaavio
- fr- Schéma électrique
- hu - Kapcsolási rajz
- it - Schema elettrico
- nb - Koblingsskjema
- nl - Schakelschema
- pl - Schemat połączeń
- pt - Esquema de ligações
- ru - Схема электрических соединений
- sv - Kopplingschema



Miele

Miele & Cie. KG
Carl-Miele-Straße 29
33332 Gütersloh
Germany
Tel.: +49 5241 89-0
Fax: +49 5241 89-2090
Internet: www.miele.com