








Istruzioni d'uso e d'installazione Lavatrice



Leggere **attentamente** le istruzioni d'uso prima di procedere al posizionamento, all'installazione e alla messa in servizio della macchina. Si evitano così danni alla macchina e rischi per sé e altre persone.

Indice

Il Vostro contributo alla tutela dell'ambiente	6
Indicazioni per la sicurezza e avvertenze	7
Uso della lavatrice	13
Pannello comandi.....	13
Tasti sensore e display touch con tasti sensore	14
Menù principale.....	14
Esempi per i comandi	15
Utilizzo della variante per lavanderie	17
Prima messa in servizio	18
Regolare la luminosità del display.....	19
Impostare la data.....	20
Selezionare pacchetti programma	21
1. Preparare la biancheria	24
2. Caricare la lavatrice	25
3. Selezionare un programma	26
4. Selezionare le impostazioni del programma	27
5. Caricare il detersivo	28
Immissione separata dell'ammorbidente o dell'amido.....	29
Inamidare separatamente	29
6. Avviare un programma - fine programma	32
Timer	33
Elenco programmi	34
Opzioni	51
Prelavaggio 	51
Prerisciacquo 	51
Risciacquo plus 	51
Ammollo 	51
Intenso 	51
+Acqua 	51
Pre-stiratura 	51
Stop con acqua 	51
Aspetti particolari nello svolgimento del programma	52
Centrifuga.....	52
Fase anti piega	52
Modificare il programma	53
Modificare il programma	53
Interrompere un programma.....	53
Accendere la lavatrice dopo un'interruzione della corrente elettrica	53
Aggiungere o prelevare biancheria.....	54
Pulizia e manutenzione	55
Pulire il pannello e l'involucro	55
Pulire il cassetto detersivi	55
Pulire il cesto, la vasca di lavaggio e il sistema di scarico	57

Pulire la guarnizione oblò.....	57
Pulire i filtri di afflusso acqua.....	58
Cosa fare se...	59
Il programma non si avvia.....	59
Interruzione del programma e segnalazione di guasto	60
A display compare una segnalazione di guasto	61
Risultato di lavaggio non soddisfacente.....	62
Problemi generici.....	63
Lo sportello non si apre.	65
Aprire lo sportello se il tubo di scarico è intasato e/o manca elettricità.....	66
Assistenza tecnica	68
Contatti in caso di guasto	68
Accessori su richiesta.....	68
Manutenzione	68
Installazione	69
Vista frontale	69
Vista posteriore.....	70
Situazioni di installazione	71
Indicazioni per il posizionamento.....	71
Trasportare la lavatrice fino al luogo di posizionamento.....	72
Superficie di posizionamento	73
Rimuovere la sicurezza per il trasporto	73
Montaggio delle barre di trasporto	75
Registrare la lavatrice.....	76
Posizionare l'apparecchio sulle imbarcazioni	77
Dispositivi di comando esterni.....	77
Gettoniera.....	77
Allacciamento idrico.....	78
Allacciamento acqua fredda	78
Allacciamento acqua calda*.....	79
Scarico idrico	79
Pompa di scarico	79
Allacciamento elettrico.....	80
Dati tecnici	81
Dichiarazione di conformità	82
Livello gestore	83
Aprire livello gestore.....	83
Accesso tramite codice	83
Modificare il codice.....	83
Terminare le impostazioni	83

Indice

Comandi e display	84
Lingua	84
Accesso+scelta lingua	84
Scegliere lingue	84
Luminosità display	84
Orologio	85
Data	85
Volume	85
Visibilità parametri	85
“Visual.” proc. spegnimento	86
Procedimento off “apparec.”	86
Posticipo avvio	86
Memory	86
Unità temperatura	87
Unità di peso	87
Logo	87
Codice gestore	87
Selezione programmi	87
Comandi	87
Pacchetti programmi	88
Programmi preferiti	88
Programmi speciali	89
Disporre programmi	89
Abbinamento colore progr.	90
Igienizza	90
Codice mod. avanzata	90
Tecnica di procedimento	90
Fase anti piega	90
Livello cotone resist. color.	90
Livello Lava/Indossa	90
Temp. Prel. cot.resist.col.....	91
Durata lavaggio	91
Prerisciacquo cot.resist.col.....	91
Prerisciacquo Lava/indossa	91
Prel. cot.res. col. lava/ind.....	91
Cicli cotone resist.colorato.....	92
Risciacqui lava/indossa	92
Risciacquo disinfezione	92
Automatismo quantità	92
Cons. energetico guidato.....	92
Service	92
Lavaggio pompa scar.	92
Intervallo service	93

Applicazioni esterne	93
Disponibilità dei prodotti digitali Miele	93
Sensore vuoto	93
Contatore early warning.....	93
Segnale carico di punta.....	94
Evitare carico di punta.....	94
Selezione modulo COM	94
WLAN	94
Ora di rete	95
Remote	96
RemoteUpdate.....	96
SmartGrid	97
Parametri macchina	97
Raffreddam. liscivia	97
Afflusso acqua.....	98
Riduzione temperatura.....	99
Pressione idrica bassa	99
CapDosing.....	99
Informazioni legali.....	99
Gettoniera	100
Impostazioni per gettoniere	100
Blocco est. programma.....	100
Blocco cassa	100
Interruzione programma	101
Segnale di ri-torno getton.....	101
Programmi gratuiti	101
Cancellare se-gnale pagato.....	101
Tempo correz. gettoniera	101

Il Vostro contributo alla tutela dell'ambiente

Smaltimento dell'imballaggio

L'imballaggio è pratico e protegge l'apparecchio da eventuali danni di trasporto. I materiali utilizzati per l'imballaggio sono riciclabili, in quanto selezionati secondo criteri di rispetto dell'ambiente e di facilità di smaltimento.

Restituire gli imballaggi al circuito di raccolta dei materiali consente di risparmiare materie prime. Utilizzare centri di raccolta per materiali specifici ed eventuali opzioni di ritiro alternative. Smaltire correttamente anche gli imballaggi utilizzati per il trasporto.

Smaltimento delle apparecchiature

Le apparecchiature elettriche ed elettroniche contengono spesso materiali utili. Contengono altresì sostanze, composti e componenti che erano necessari per il funzionamento e la sicurezza dell'apparecchiatura stessa. Smaltirli in modo non adeguato o nei rifiuti domestici potrebbe nuocere alla salute e all'ambiente. In nessun caso quindi smaltire queste apparecchiature nei normali rifiuti domestici.



Il simbolo del cassonetto barrato indica che il prodotto deve essere conferito agli idonei centri di raccolta differenziata allestiti dai comuni o dalle società di igiene urbana oppure riconsegnato gratuitamente al rivenditore al momento dell'acquisto di una nuova apparecchiatura di tipo equivalente, in ragione di uno a uno. L'utente è tenuto a cancellare eventuali dati personali dall'apparecchiatura elettronica da smaltire. L'adeguata raccolta differenziata contribuisce

a evitare possibili effetti negativi sull'ambiente e sulla salute e favorisce il riciclo dei materiali di cui è composta l'apparecchiatura. Per la gestione del recupero e dello smaltimento degli elettrodomestici, Miele Italia aderisce al consorzio Ecodom (Consorzio Italiano Recupero e Riciclaggio Elettrodomestici). Smaltimento dei rifiuti di apparecchiature elettriche ed elettroniche (RAEE), ai sensi del Decr. legisl. 14 marzo 2014, n. 49 in attuazione della Direttiva 2012/19/UE e sui RAEE sullo smaltimento dei rifiuti di apparecchiature elettriche ed elettroniche. L'utente è tenuto per legge a rimuovere dalle apparecchiature batterie, accumulatori e lampade esausti e rimovibili, in modo non distruttivo. Conferirli agli idonei centri di raccolta differenziata dove vengono presi in consegna gratuitamente. Accertarsi che fino al momento dello smaltimento l'apparecchiatura sia tenuta lontana dai bambini.

Indicazioni per la sicurezza e avvertenze

Questa lavatrice è conforme alle vigenti norme di sicurezza. Un uso improprio può comunque causare danni a persone e/o cose.

Prima di mettere in funzione la macchina leggere attentamente queste istruzioni d'uso; contengono informazioni importanti su incasso, sicurezza, uso e manutenzione. In questo modo si evitano danni a se stessi e alle apparecchiature.

Ai sensi della norma IEC 60335-1, Miele avvisa espressamente che è assolutamente necessario leggere e seguire le informazioni contenute nel capitolo per l'installazione della lavatrice nonché le indicazioni e le avvertenze di sicurezza.

Miele non risponde dei danni che derivano dall'inosservanza di queste avvertenze.

Conservare con cura il presente libretto d'istruzioni e consegnarlo anche a eventuali futuri utenti.

Se si formano altre persone all'uso della lavatrice, mettere a loro disposizione le presenti istruzioni per la sicurezza e avvertenze e/o spiegargliele.

Uso corretto

- ▶ La lavatrice deve essere usata solo per lavare capi e tessuti che il produttore ha dichiarato lavabili in acqua sull'etichetta. Qualsiasi altro uso può rivelarsi pericoloso. La casa produttrice non risponde di danni causati da un uso diverso da quello previsto o da impostazioni sbagliate dell'apparecchio.
- ▶ La lavatrice deve essere messa in funzione in base alle indicazioni riportate nel libretto di istruzioni; si deve provvedere regolarmente alla sua manutenzione e al controllo del suo funzionamento.
- ▶ Non è destinata all'impiego in ambienti esterni.
- ▶ Questa lavatrice può funzionare anche in aree pubbliche.
- ▶ Le persone che per le loro capacità fisiche, sensoriali o psichiche o per la loro inesperienza o non conoscenza non siano in grado di utilizzare in sicurezza la lavatrice, non devono farne uso senza la sorveglianza e la guida di una persona responsabile.
- ▶ Tenere lontano dalla lavatrice i bambini al di sotto degli otto anni oppure sorvegliarli costantemente.

Indicazioni per la sicurezza e avvertenze

- ▶ I bambini a partire dagli 8 anni possono utilizzare la lavatrice senza sorveglianza solo ed esclusivamente se è stato loro spiegato come fare e se sono in grado di farlo in tutta sicurezza. È importante che sappiano riconoscere e comprendere quali pericoli possono derivare da un uso non corretto dell'apparecchio.
- ▶ In ogni caso non permettere loro di effettuare operazioni di pulizia e manutenzione sulla lavatrice senza sorveglianza.
- ▶ Sorvegliare i bambini che si trovano nelle immediate vicinanze della macchina. Non far mai giocare i bambini con la lavatrice.
- ▶ Non interrompere mai programmi di disinfezione altrimenti il risultato del processo di disinfezione potrebbe risultare limitato. Il gestore deve garantire di routine lo standard di disinfezione termica o termochimica mediante rispettivi controlli.

Sicurezza tecnica

- ▶ Prima dell'installazione controllare che la macchina non presenti danni visibili esterni. Non installare una lavatrice danneggiata e non metterla in funzione.
- ▶ La sicurezza elettrica di questa lavatrice è garantita solo in presenza di un regolare conduttore di protezione. È molto importante assicurarsi che tale premessa, fondamentale per la sicurezza, sia verificata. In caso di dubbi far controllare l'impianto dell'edificio da un tecnico specializzato. Miele non risponde dei danni causati dalla mancanza o dall'interruzione del conduttore di messa a terra.
- ▶ Riparazioni non corrette possono esporre l'utente a pericoli non prevedibili, per i quali la casa produttrice non si assume alcuna responsabilità. Eventuali riparazioni possono essere effettuate solo dal servizio di assistenza tecnica autorizzato Miele, diversamente il produttore non è responsabile per i danni che ne possono derivare: riparazioni non eseguite a regola d'arte possono inoltre esporre l'utente a pericoli anche gravi, per i quali Miele non risponde.
- ▶ Non si possono effettuare modifiche alla lavatrice che non siano state espressamente autorizzate da Miele.

Indicazioni per la sicurezza e avvertenze

► In caso di guasti o per procedere alla pulizia della lavatrice, tenere presente che l'elettrodomestico è staccato dalla rete elettrica solo se:

- la spina della lavatrice è staccata dalla presa oppure
- l'interruttore o gli interruttori principali dell'impianto elettrico sono disinseriti, oppure
- il fusibile o i fusibili dell'impianto elettrico generale sono completamente svitati.

Vedi anche il cap. "Installazione", par. "Allacciamento elettrico".

► Se il cavo di alimentazione elettrica è danneggiato, deve essere completamente sostituito da personale tecnico autorizzato Miele per evitare all'utente qualsiasi pericolo.

► L'apparecchio può essere messo in funzione solo se:

- la lunghezza dello scafo dell'imbarcazione supera i 24 metri,
- l'inclinazione dell'imbarcazione non supera i 2°,
- la vibrazione esterna che agisce sull'apparecchio non supera i 150 Hz con un'ampiezza di 0,35 mm.

Il mancato rispetto di queste condizioni non garantisce il sicuro e corretto funzionamento dell'apparecchio.

► Non è ammesso l'uso dell'apparecchio sul ponte aperto.

► Gli apparecchi che non sono contrassegnati con le marcature di sicurezza "ETL C/US" rispondono alle regole di sicurezza europee. Questi apparecchi non possono essere messi in funzione negli USA.

► L'incasso e il montaggio di questo apparecchio possono essere effettuati solo da personale tecnico qualificato che garantisca i presupposti per un utilizzo conforme ai requisiti di sicurezza.

► Quando si installa l'apparecchio accertarsi che venga fissato correttamente.

Qualora l'apparecchio non fosse correttamente fissato sussiste pericolo di ferimento per le persone e di danneggiamento dell'apparecchio stesso o di altri oggetti o dispositivi.

► Per allacciare la lavatrice alla rete idrica usare solo un set di tubi nuovi. Non utilizzare tubi vecchi. Controllare i tubi a intervalli di tempo regolari e sostituirli subito quando serve, in modo da evitare eventuali danni da allagamento.

Indicazioni per la sicurezza e avvertenze

- ▶ Sostituire eventuali pezzi difettosi con ricambi originali Miele. Solo così Miele può garantire il pieno rispetto degli standard di qualità previsti.
- ▶ Per motivi di sicurezza non utilizzare prolunghe, spine multiple o simili (sussiste pericolo di incendio dovuto al surriscaldamento).
- ▶ Attenersi a quanto riportato nei capitoli “Installazione” e “Dati tecnici”.
- ▶ Se la lavatrice è dotata di una spina, garantire sempre l'accessibilità di questa spina per staccare la macchina dalla rete elettrica.
- ▶ Qualora fosse previsto un allacciamento fisso, il dispositivo di spegnimento onnipolare deve risultare sempre accessibile, onde poter staccare la lavatrice dalla corrente elettrica.
- ▶ Questa lavatrice è dotata di una lampada speciale per soddisfare specifiche esigenze (p.es. temperatura, umidità, resistenza chimica e all'usura e vibrazione). Impiegare la lampada speciale solo per l'uso previsto. Non è adatta per illuminare l'ambiente. La sostituzione può essere effettuata solo da parte di personale autorizzato Miele o dall'assistenza tecnica autorizzata Miele.

Impiego corretto

- ▶ Il carico massimo è di 6,0 kg di biancheria asciutta. Carichi parziali per singoli programmi sono riportati al capitolo “Elenco programmi”.
- ▶ Non installare la lavatrice in ambienti esposti al gelo. Se i tubi gelano possono scoppiare o rompersi. Inoltre, con temperature inferiori allo zero l'elettronica può non funzionare correttamente.
- ▶ Prima di mettere in funzione per la prima volta la lavatrice, togliere le sicurezze di trasporto dal retro (v. cap. “Installazione”, par. “Rimuovere la sicurezza di trasporto”). Se non vengono tolte, quando la lavatrice centrifuga possono provocare danni ai mobili e alle apparecchiature adiacenti, oltre che alla macchina stessa.
- ▶ In caso di assenza prolungata (ad es. per ferie), chiudere il rubinetto dell'acqua, a maggior ragione se nelle vicinanze della lavatrice non vi è uno scarico a pavimento (gully).
- ▶ Pericolo di allagamento! Prima di agganciare il tubo di scarico in un lavandino, assicurarsi che l'acqua possa defluire rapidamente. Bloccare il tubo di scarico in modo che non si possa muovere. La forza dell'acqua che fuoriesce potrebbe spingerlo fuori dal lavandino.

Indicazioni per la sicurezza e avvertenze

- ▶ Attenzione a non lavare, assieme alla biancheria, anche corpi estranei (ad es. chiodi, aghi, monete, graffette). Corpi estranei possono danneggiare parti della macchina (ad es. il cesto o la vasca). Parti della macchina danneggiate possono a loro volta rovinare la biancheria.
- ▶ Per capi trattati con detersivi che contengono solventi, effettuare un controllo per verificare se questi capi possono essere introdotti in lavatrice. I criteri di controllo sono avvisi di pericolo, ecocompatibilità dei prodotti e altre indicazioni.
- ▶ Non utilizzare mai per nessun motivo in lavatrice detersivi contenenti solventi (ad es. benzina solvente). Questi prodotti potrebbero danneggiare dei componenti della macchina e generare vapori tossici. Pericolo di esplosione e di incendio!
- ▶ Non utilizzare né conservare nelle vicinanze della macchina benzina, petrolio o altri materiali facilmente infiammabili. Pericolo di incendio e di esplosione!
- ▶ Se il detersivo viene dosato correttamente, si può evitare di decalcificare la macchina. Se la lavatrice dovesse tuttavia essere molto calcarea e dovesse rendersi necessaria una decalcificazione, utilizzare del decalcificante speciale con protezione anticorrosione. Questi prodotti speciali di decalcificazione si trovano presso i rivenditori Miele o presso l'assistenza tecnica Miele. Attenersi scrupolosamente alle indicazioni riportate sulla confezione del prodotto.
- ▶ Usare in lavatrice solamente coloranti idonei. Attenersi scrupolosamente alle indicazioni riportate sulla confezione del prodotto.
- ▶ I prodotti decoloranti invece possono provocare corrosioni perché contengono dei composti di zolfo; non utilizzare alcun prodotto decolorante nella lavatrice.
- ▶ Evitare il contatto delle superfici in acciaio inossidabile (frontale, coperchio, rivestimento) con detersivi e disinfettanti liquidi contenenti ipoclorito di sodio o di cloro. Queste sostanze possono corrodere l'acciaio. Anche vapori di cloro possono provocare corrosioni. Non conservare recipienti aperti di questi prodotti nelle immediate vicinanze della macchina.
- ▶ Per pulire la macchina non utilizzare pulitori a pressione né getti d'acqua.
- ▶ Quando si usano, anche combinati, determinati additivi e prodotti speciali, rispettare sempre accuratamente le istruzioni d'uso dei relativi produttori. Utilizzare i prodotti solo per i casi indicati dal relativo produttore, al fine di evitare danni e/o violente reazioni chimiche.

Indicazioni per la sicurezza e avvertenze

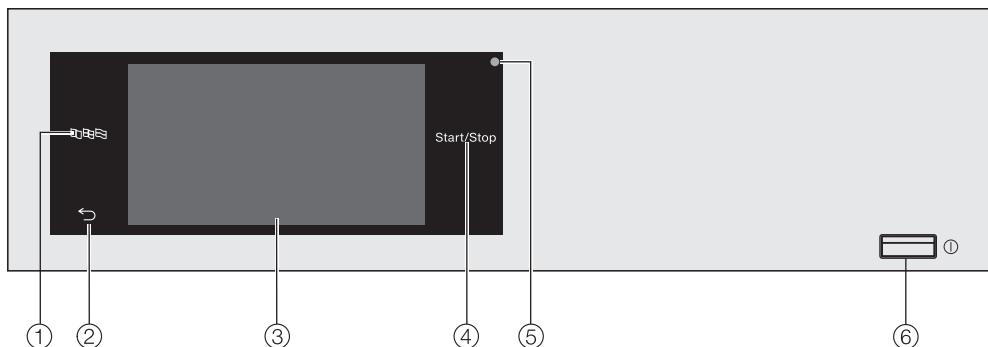
- ▶ Se il detersivo venisse a contatto con gli occhi, risciacquare subito con abbondante acqua tiepida. In caso di ingestione richiedere subito l'intervento di un medico. Persone con problemi di pelle o che hanno la pelle sensibile devono evitare il contatto con il detersivo.
- ▶ Per aggiungere o prelevare biancheria durante il lavaggio principale è possibile venire a contatto con il detersivo, in particolare se questo viene dosato esternamente. Intervenire con cautela all'interno del cestello. In caso di contatto della liscivia con la pelle risciacquarsi subito con acqua tiepida.

Accessori

- ▶ Gli unici accessori che possono essere montati o utilizzati sono quelli espressamente autorizzati da Miele. Se si montano o utilizzano altri accessori, il diritto alla garanzia e a prestazioni in garanzia per vizi e/o difetti del prodotto decade.
- ▶ Gli essiccatoi e le lavatrici Miele possono formare una colonna bucato. Per farlo serve l'apposito kit di giunzione, reperibile come accessorio su richiesta presso l'assistenza tecnica Miele autorizzata. Fare attenzione che il kit di giunzione per la colonna bucato sia adatto al tipo di lavatrice ed essiccatoio Miele utilizzati.
- ▶ Fare attenzione che lo zoccolo Miele, reperibile come accessorio su richiesta, sia adatto al tipo di lavatrice utilizzato.
- ▶ Miele garantisce la fornitura di pezzi di ricambio fino a 15 anni, minimo per 10, dopo l'uscita di gamma della lavatrice.

Miele non risponde dei danni che derivano dall'inosservanza delle istruzioni di sicurezza e delle avvertenze.

Pannello comandi



① Tasto sensore lingua

Per selezionare la lingua del gestore. Al termine del programma viene nuovamente visualizzata la lingua del gestore.

② Tasto sensore indietro ↶

Consente di ritornare al livello precedente nel menù.

③ Display touch

④ Tasto sensore *Start/Stop*

Avvia il programma selezionato o interrompe un programma avviato. Quando il tasto sensore lampeggia, è possibile avviare il programma selezionato.

⑤ Interfaccia ottica



Per l'assistenza tecnica.

⑥ Tasto ①

Per accendere e spegnere la lavatrice. Per risparmiare energia elettrica, la lavatrice si spegne automaticamente. Questo avviene dopo 15 minuti dalla fine del programma o della fase anti-piega oppure dopo l'accensione, se non viene eseguita alcuna impostazione.

Uso della lavatrice

Tasti sensore e display touch con tasti sensore

I tasti sensore ,  e *Start/Stop* nonché i tasti sensore a display reagiscono al contatto. A ogni contatto è associato un segnale acustico. Il volume dell'acustica tasti può essere modificato o spento (v. cap. “Livello gestore”).


Il pannello comandi con i tasti sensore e il display touch può graffiarsi con oggetti appuntiti o affilati.

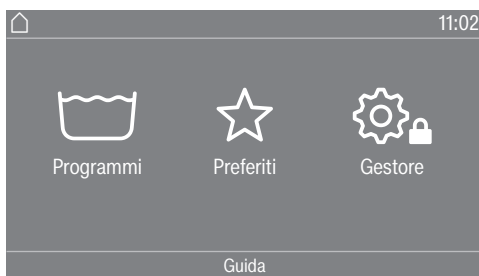
Toccare il pannello comandi solo con le dita.

Menù principale

Dopo aver acceso la lavatrice, sul display appare il menù principale.

Dal menù principale si può accedere a tutti i sottomenù importanti.

Toccando il tasto sensore  si torna in qualsiasi momento al menù principale. I valori impostati precedentemente non vengono memorizzati.



Programmi

Per selezionare i programmi di lavaggio.

Preferiti

Per scegliere 12 programmi di lavaggio preferiti che possono essere adattati e salvati dal gestore (v. cap. “Livello gestore”, par. “Programmi preferiti”).

Gestore

Nel livello gestore è possibile adattare l'elettronica della lavatrice alle differenti esigenze (v. cap. “Livello gestore”).

Esempi per i comandi

Elenchi di selezione

Menù Programmi (scelta semplice)



È possibile sfogliare verso sinistra o verso destra, strisciando col dito sullo schermo. Strisciare sulla schermata del display, cioè appoggiare il dito sul display touch e farlo scivolare nella direzione desiderata.

La barra di scorrimento arancione indica che seguono altre possibilità di selezione.

Toccare un nome programma per selezionare un programma di lavaggio.

Il display passa al menù base del programma selezionato.

Menù Opzioni (scelta multipla)



Toccare una o più *Opzioni* per selezionarle.

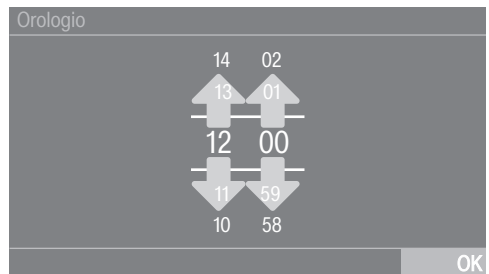
Le *Opzioni* selezionate sono contrassegnate in arancione.

Per disattivare nuovamente un'*opzione*, toccare l'*opzione*.

Con il tasto sensore *OK* si attivano le *Opzioni* contrassegnate.

Impostare i valori

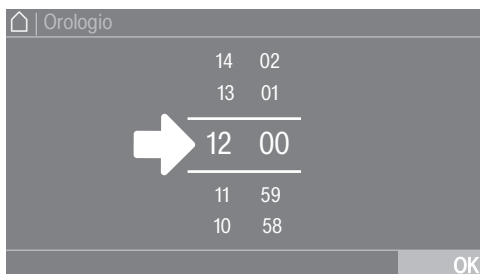
In alcuni menù è possibile impostare dei valori numerici.



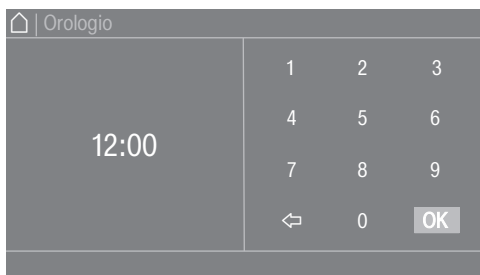
Immettere i valori strisciando verso l'alto o verso il basso. Appoggiare il dito sulla cifra da modificare e muovere il dito nella direzione desiderata. Con il tasto sensore *OK* si memorizza il valore numerico impostato.

Suggerimento: Per alcune impostazioni è possibile impostare anche un valore tramite il tastierino numerico.

Uso della lavatrice



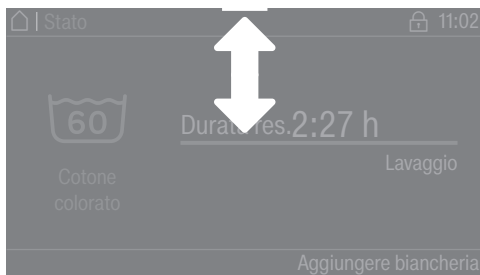
Toccando le cifre tra le due strisce solo brevemente compare un tastierino.



Non appena è stato immesso un valore valido, il tasto sensore *OK* è contrassegnato di colore verde.

Menù a tendina

Nel menù a tendina è possibile visualizzare diverse informazioni, p.es. relative a un programma di lavaggio.



Se sul bordo superiore dello schermo al centro del display compare una barra arancione, è possibile visualizzare il menù a tendina. Toccare la barra e strisciare il dito sul display verso il basso.

Uscire dal livello menù

- Toccare il tasto sensore ↶, per giungere alla schermata precedente.

Tutte le immissioni sinora effettuate e non confermate con *OK*, non vengono salvate.

Visualizzare Guida

In alcuni menù, nella riga inferiore del display compare Guida.

- Toccare il tasto sensore Guida, per visualizzare gli avvisi.
- Toccare il tasto sensore Chiudi, per tornare alla schermata precedente.

Utilizzo della variante per lavanderie

A seconda della programmazione, il menù di partenza può apparire diverso (v. cap. "Livello gestore", par. "Comandi").

L'uso semplificato è possibile grazie a una selezione rapida. Le persone che utilizzano la macchina non possono modificare i programmi preimpostati.

Lavanderia base (4 prog.)




Possono essere selezionati max. 12 programmi.


In base all'impostazione al livello gestore è possibile visualizzare i programmi con o senza bordo.

Lavanderia av. (12 progr.)



I primi 3 programmi sono direttamente selezionabili. Fino a 9 altri programmi sono selezionabili dall'elenco .

Prima messa in servizio

 Danni dovuti a un'installazione e allacciamenti errati.

Un'installazione e degli allacciamenti errati della lavatrice possono portare a gravi danni materiali.

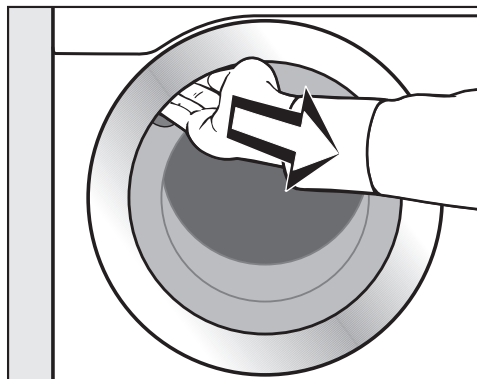
Osservare quanto riportato al cap. "Installazione".

Alla prima messa in servizio si stabiliscono le impostazioni per l'utilizzo quotidiano della lavatrice. Alcune impostazioni possono essere modificate solo nel corso della prima messa in servizio. Dopo possono essere modificate solo dall'assistenza tecnica autorizzata.

Eeguire completamente la prima messa in servizio.

Vuotare il cesto

Nel cesto è possibile che vi sia un gomito per il tubo di scarico e/o del materiale di montaggio.



- Aprire lo sportello.
- Togliere dal cesto il gomito e il materiale di montaggio.
- Chiudere lo sportello con una leggera spinta.

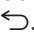
Accendere la lavatrice

- Premere il tasto .

Appare il messaggio di benvenuto.

Le impostazioni sono inoltre descritte al capitolo "Livello gestore".

Suggerimento: Nella prima messa in servizio è possibile tornare alla schermata precedente, se si desidera correggere un'immissione precedente.

- Per accedere alla schermata precedente, toccare il tasto sensore .

Prima messa in servizio

Impostare la data

Data		
21	maggio	2025
22	giugno	2024
23	luglio	2023
24	agosto	2022
25	settembre	2021

- Appoggiare il dito sul valore da modificare e muovere il dito nella direzione desiderata.
- Quando tutti i valori sono impostati, confermare con il tasto sensore *OK*.

Il display passa all'impostazione successiva.

Confermare la richiesta ora

A display compare la domanda:

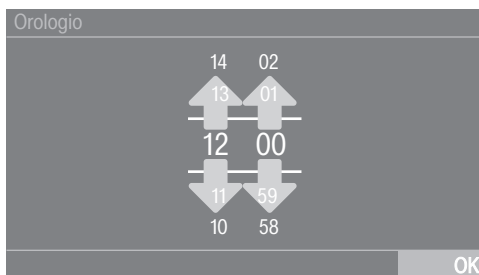
Rinunciare alla visualizzazione dell'ora?

- Toccare il tasto sensore *sì* o *no*.

Se è stato selezionato *sì*, l'impostazione Orologio salta.

Se è stato selezionato *no*, il display passa all'impostazione Orologio.

Regolare l'ora



- Appoggiare il dito sulla cifra da modificare e muovere il dito nella direzione desiderata.
- Confermare con il tasto sensore *OK*.

Il display passa all'impostazione successiva.

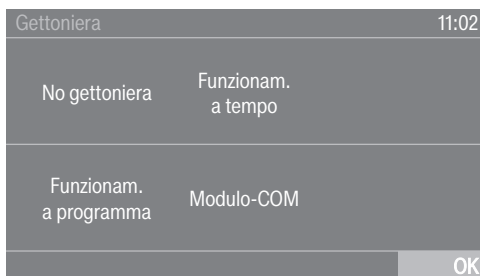
Prima messa in servizio

Registrare la gettoniera

Per registrare una gettoniera, leggere il capitolo “Livello gestore”, par. “Gettoniera”.

Queste impostazioni possono essere effettuate solo alla prima messa in servizio. Successivamente, per procedere a una modifica sarà necessario rivolgersi al servizio di assistenza tecnica Miele autorizzato.

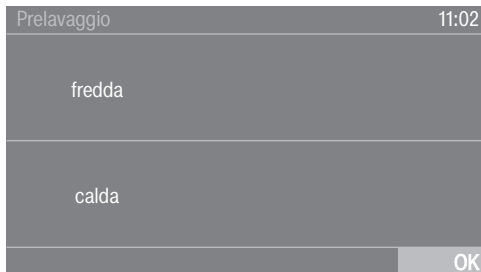
Se non si desidera registrare alcuna gettoniera, è sufficiente saltare questa procedura.



- Toccare il tasto sensore No gettoniera.

Il display passa all'impostazione successiva.

Selezionare Acqua prelavaggio



- Toccare il tasto sensore fredda, se la lavatrice è allacciata solo all'acqua fredda, oppure calda, se la lavatrice è allacciata sia all'acqua fredda che all'acqua calda.

Il display passa all'impostazione successiva.

Selezionare Acqua lavaggio principale




- Toccare il tasto sensore fredda, se la lavatrice è allacciata solo all'acqua fredda, oppure calda, se la lavatrice è allacciata sia all'acqua fredda che all'acqua calda.

Il display visualizza altre informazioni.

Rimuovere la sicurezza per il trasporto

Il display ricorda che la sicurezza per il trasporto deve essere rimossa.

 Danni causati dalla mancata rimozione della sicurezza per il trasporto.

La mancata rimozione di una sicurezza per il trasporto può causare danni alla lavatrice e ai mobili/agli apparecchi limitrofi.

Rimuovere la sicurezza per il trasporto, come descritto nel cap. "Installazione".

- Confermare la rimozione della sicurezza per il trasporto con il tasto sensore OK.

A display appare la segnalazione: Per concludere la "messa in servizio", avviare il programma "Messa in servizio" senza biancheria.

- Confermare la segnalazione con il tasto sensore OK.

Concludere la prima messa in servizio

Per concludere la prima messa in servizio, avviare il programma di prima messa in servizio senza biancheria e senza detersivo.

In caso di interruzione della corrente elettrica (p.es. mediante spegnimento con il tasto ①), è possibile eseguire nuovamente la prima messa in servizio.

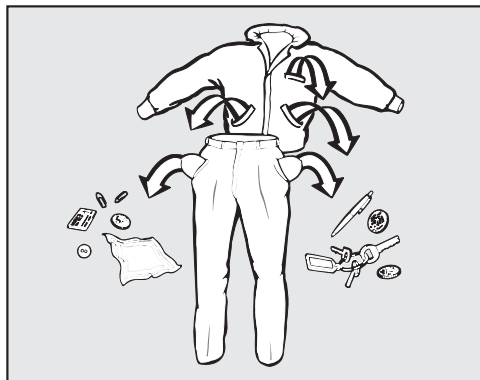
Se il programma di prima messa in servizio è già stato eseguito, non ha luogo una nuova messa in servizio.

- Aprire i rubinetti dell'acqua.
- Toccare il tasto sensore lampeggiante *Start/Stop*.
- Quando il programma è terminato, spegnere la lavatrice e riaccenderla dopo breve tempo.

La prima messa in servizio è terminata.

1. Preparare la biancheria

Vuotare le tasche



- Vuotare le tasche.

⚠️ Danni dovuti a corpi estranei. Chiodi, monete, graffette ecc. possono danneggiare sia la macchina che i tessuti.

Prima di fare il bucato, controllare che nella biancheria non ci siano oggetti estranei e rimuoverli qualora ce ne fossero.

Assortire la biancheria

- Raggruppare i capi a seconda dei colori e dei simboli riportati sull'etichetta.

Pretrattare le macchie

- Rimuovere eventuali macchie prima del lavaggio. Tamponare le macchie con un panno che non perda colore.

⚠️ Danni dovuti a solventi.

La benzina rettificata, lo smacchiatore ecc. possono danneggiare i componenti in plastica.

Se si trattano gli indumenti, fare attenzione che il prodotto non giunga a contatto con le parti in materiale plastico.

⚠️ Pericolo di esplosione dovuto a solventi.

Se si utilizzano solventi, si può formare una miscela esplosiva.

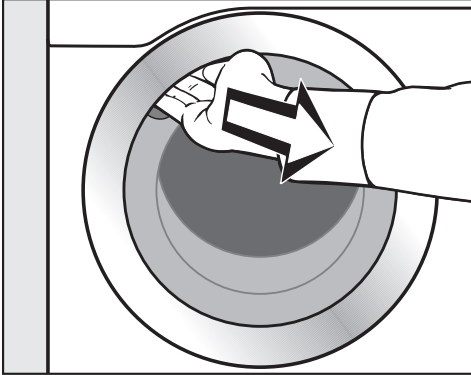
Non utilizzare solventi in lavatrice.

Suggerimenti

- Non lavare capi dichiarati **non lavabili** sull'etichetta (❌).
- Tende: togliere i gancetti e i piombini ecc. oppure chiuderli in un apposito sacco per la biancheria.
- Reggiseni: togliere o cucire i ferretti in modo che non possano fuoriuscire.
- Capovolgere il capo se lo consiglia il produttore.
- Chiudere cerniere, chiusure in velcro, ganci e asole.
- Chiudere/abbottonare federe e copripiumoni per evitare che altri capi più piccoli possano infilarvisi.
- Ulteriori consigli sono riportati al capitolo "Elenco programmi".

2. Caricare la lavatrice

Aprire lo sportello



- Per aprire lo sportello, inserire la mano nell'incavo e tirare la maniglia.

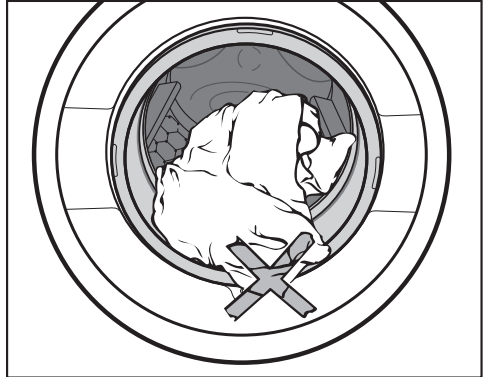
Controllare che nel cesto non vi siano corpi estranei prima di introdurre la biancheria.

- Introdurre nel cesto la biancheria distesa, senza pressarla.

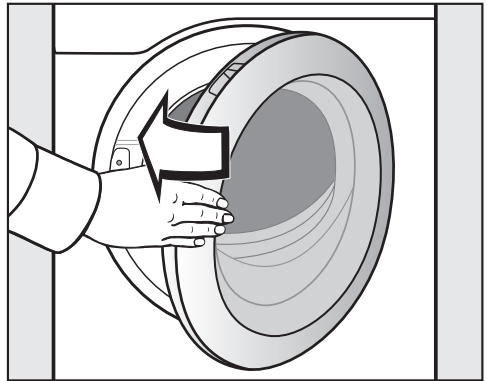
Capi di diversa grandezza rafforzano l'effetto di lavaggio e si distribuiscono meglio durante la centrifugazione.

Se si sfrutta appieno la capacità di carico si razionalizzano i consumi di acqua/energia e di conseguenza anche i costi. Se si carica eccessivamente il cestello, si compromette il risultato di lavaggio e si favorisce la formazione di pieghe nella biancheria.

Chiudere lo sportello



- Controllare che tra sportello e guarnizione non siano rimasti impigliati dei capi di biancheria.



- Chiudere lo sportello con una leggera spinta.

3. Selezionare un programma

Accendere la lavatrice

- Premere il tasto ①.

L'illuminazione interna si accende.

La luce si spegne automaticamente dopo 5 minuti o dopo l'avvio del programma.

Selezionare un programma



Le possibilità per selezionare un programma sono diverse.

È possibile selezionare un programma nel menù Programmi.

- Toccare il tasto sensore Programmi.



- Sul display sfogliare verso destra finché compare il programma desiderato.
- Toccare il tasto sensore del programma.

Il display passa al menù base del programma di lavaggio.

In alternativa è possibile selezionare un programma nel menù Preferiti.

I programmi sotto preferiti possono essere modificati dal gestore (v. cap. “Livello gestore”, par. “Programmi preferiti”).

- Toccare il tasto sensore Preferiti.



- Sul display sfogliare verso destra finché compare il programma desiderato.
- Toccare il tasto sensore del programma.

Il display passa al menù base del programma di lavaggio.

Nei programmi preferiti la maggior parte delle impostazioni dei programmi è già stabilita e non può essere modificata.

4. Selezionare le impostazioni del programma

Selezionare carico

Per consentire un dosaggio esterno in base al carico, per alcuni programmi è possibile indicare il carico.

- Toccare il tasto sensore Peso.
- Immettere un valore valido per la quantità di carico.

A display compare il menù Elenco.

Scegliere la temperatura

È possibile modificare la temperatura preimpostata di un programma di lavaggio.

- Toccare il tasto sensore Temperatura.
- Selezionare la temperatura desiderata.

A display compare il menù Elenco.

Selezionare il numero di giri

È possibile cambiare il numero preimpostato di giri in centrifuga di un programma di lavaggio.

- Toccare il tasto sensore Numero di giri.
- Selezionare il numero di giri centrifuga desiderato.

A display compare il menù Elenco.

Attivare le opzioni

È possibile selezionare delle opzioni per alcuni programmi di lavaggio.

- Toccare il tasto sensore Opzioni.
- Scegliere una o più opzioni.
- Confermare con il tasto sensore OK.

A display compare il menù Elenco.

Ulteriori informazioni al capitolo “Opzioni”.

Attivare CapDosing

Con alcuni programmi di lavaggio è possibile utilizzare il CapDosing.

- Toccare il tasto sensore CapDosing.

A display vengono visualizzati i tipi di caps selezionabili per il programma.

- Selezionare la cap desiderata.

Il dosaggio delle caps è attivato.

A display compare il menù Elenco.

Ulteriori informazioni al capitolo “5. Aggiungere il detersivo”, par. “CapDosing”.

5. Caricare il detersivo

È possibile aggiungere il detersivo in diversi modi.

Cassetto dei detersivi

Utilizzare solamente detersivo adatto alle lavatrici.

Dosaggio detersivo

Al momento del dosaggio rispettare le indicazioni del produttore di detersivo.

Un dosaggio eccessivo causa un'eccessiva formazione di schiuma. Evitare dosaggi eccessivi.

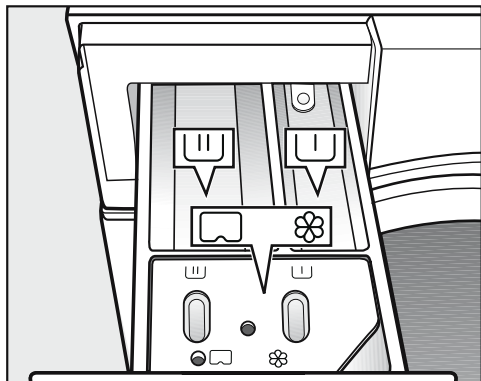
Il dosaggio dipende dai seguenti fattori:

- quantità di carico
- grado di sporco della biancheria
- durezza dell'acqua

Area di durezza	Durezza in mmol/l	Durezza tedesca °dH
dolce (I)	0-1,5	0-8,4
media (II)	1,5-2,5	8,4-14
dura (III)	oltre 2,5	oltre 14

Se non si conosce la durezza della propria acqua, rivolgersi alla locale azienda idrica.

Caricare il detersivo



- Estrarre il cassetto detersivi e versare il detersivo nelle vaschette.

U Detersivo per il prelavaggio (suddivisione della quantità complessiva di detersivo consigliata: $\frac{1}{3}$ nella vaschetta U e $\frac{2}{3}$ nella vaschetta U)

U Detersivo per il lavaggio principale

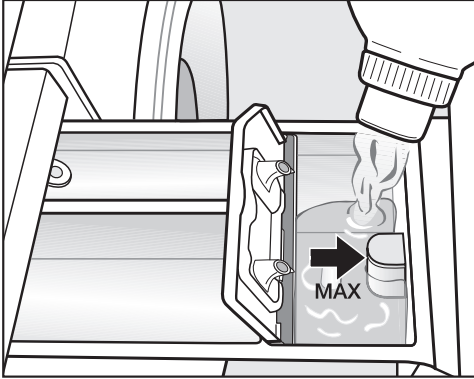
fiore/ U Ammorbidente, amido, amido liquido e cap

Nei programmi di disinfezione le vaschette U e U possono essere riempite con detersivo per il lavaggio principale se non viene selezionato il prelavaggio.

5. Caricare il detersivo

Immissione separata dell'ammorbidente o dell'amido

- Selezionare il programma *Risciacquo extra*.
- All'occorrenza correggere il numero di giri della centrifuga.



- Versare l'ammorbidente o l'amido nella vaschetta ☼. **Non superare il livello massimo di riempimento.**
- Premere il tasto *Start/Stop*.

Il liquido viene immesso con l'ultimo risciacquo. Al termine del programma di lavaggio una piccola quantità di acqua rimane depositata nella vaschetta ☼.

Inamidare separatamente

- Dosare e preparare l'amido come indicato sulla confezione.
- Selezionare il programma *Inamidare*.
- Versare l'amido nella vaschetta ☼.
- Premere il tasto *Start/Stop*.

Suggerimento: Dopo più immissioni automatiche o separate di amido, pulire la vaschetta, in particolar modo il dispositivo di aspirazione.

Prodotti decoloranti e coloranti

⚠️ Danni dovuti a prodotti decoloranti.

I prodotti decoloranti possono corrodere la lavatrice.




Non usare prodotti decoloranti nella lavatrice.

Usare in lavatrice solamente coloranti idonei. Rispettare assolutamente le indicazioni d'uso del produttore.

5. Caricare il detersivo

CapDosing

Sono a disposizione tre Caps monodose con 3 diversi contenuti:


-  = prodotto per la cura dei tessuti (ad es. ammorbidente, impermeabilizzante)
-  = additivo (ad es. rinforzante del detersivo)
-  = detersivo (solo per il lavaggio principale)

Per un programma di lavaggio è possibile selezionare solo una cap.

A seconda dell'impostazione scelta, il detersivo, l'additivo o il prodotto per la cura della biancheria vengono dosati tramite caps.

Una cap monodose contiene sempre il dosaggio adatto per un programma di lavaggio.

È possibile acquistare le caps su internet (www.shop.miele.it), presso il servizio di assistenza tecnica oppure i rivenditori Miele.

 Pericoli per la salute dovuti alle caps.

In caso di ingestione o contatto con la pelle, il contenuto delle caps può provocare dei danni alla salute.

Conservare le caps fuori della portata dei bambini.

Attivare il CapDosing

- Toccare il tasto sensore CapDosing.

A display vengono visualizzati i tipi di caps selezionabili per il programma.

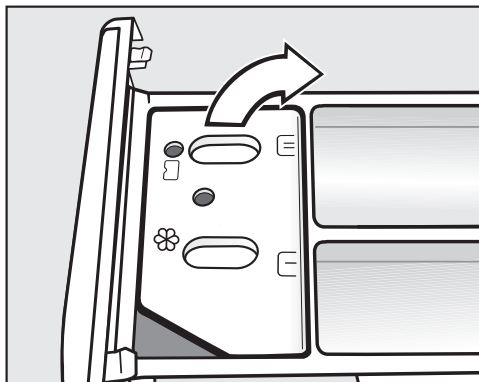
- Selezionare la cap desiderata.

Il dosaggio delle caps è attivato.

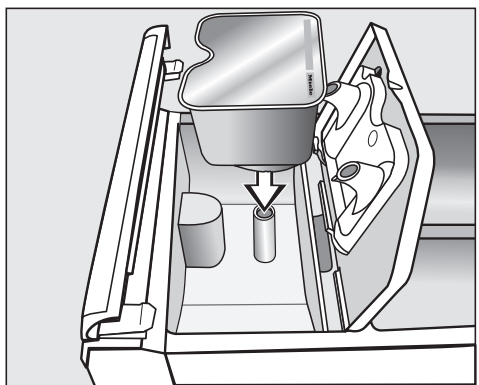
Il display passa alla modalità display base e visualizza la cap selezionata.

Introdurre la cap monodose

- Aprire il cassetto detersivi.

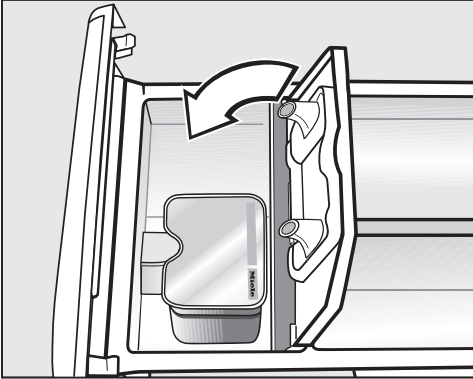


- Aprire il coperchio dello scomparto .



- Sistemare bene la cap.

5. Caricare il detersivo



- Chiudere bene il coperchio e premere.
- Chiudere il cassetto detersivi.

La cap introdotta nel cassetto detersivi, si apre in automatico. Se si rimuove la Cap inutilizzata dal cassetto detersivi, il contenuto può fuoriuscire dalla cap.

Gettare la cap aperta.

Il contenuto della cap monodose viene aggiunto al programma di lavaggio al momento giusto.

Con il CapDosing l'afflusso di acqua nella camera ⌘ avviene esclusivamente tramite cap.

Con l'impiego di una cap, non versare l'ammorbidente nella vaschetta ⌘.

- A programma ultimato, estrarre la cap vuota.

Per motivi tecnici una piccola quantità residua di acqua rimane nella cap.

Disattivare o modificare il dosaggio tramite cap

È possibile disattivarlo o modificarlo solo prima dell'avvio del programma.

- Toccare il tasto sensore CapDosing e disattivare il tipo di cap selezionato.

Dosaggio esterno

La lavatrice è predisposta per l'allacciamento a un sistema di dosaggio esterno. Per il dosaggio esterno è necessario un kit di modifica, che deve essere installato da un rivenditore specializzato o dal servizio di assistenza tecnica Miele.

6. Avviare un programma - fine programma

Gettoniera


Se la macchina è allacciata a una gettoniera, seguire le indicazioni per il pagamento che compaiono sul display.

Dopo aver avviato il programma non interromperlo. A seconda dell'impostazione è possibile perdere il credito introdotto in gettoniera.

Avviare il programma

Quando si avvia un programma, lampeggia il tasto sensore *Start/Stop*.

- Toccare il tasto sensore *Start/Stop*.

Si blocca lo sportello (simbolo ) e si avvia il programma di lavaggio.

Se è stato selezionato il posticipo avvio, questo scorre a display.

Una volta trascorso l'intero posticipo oppure, se il programma è stato avviato, subito dopo lo start, a display compare la durata del programma. L'avanzamento del programma viene segnalato a display,

Suggerimento: Nel menù a tendina è possibile visualizzare la temperatura selezionata, il numero di giri in centrifugazione e le opzioni scelte.

Fine programma

Nella fase anti piega lo sportello è ancora bloccato. Lo sportello può essere sbloccato in qualsiasi momento con il tasto *Start/Stop*.


Prelevare la biancheria

- Aprire lo sportello.
- Prelevare la biancheria.

Se lavati con un altro programma, gli indumenti che non sono stati tolti potrebbero restringersi o tingersi. Prelevare tutti i capi dal cesto.

- Controllare che nella guarnizione dello sportello non siano rimasti impigliati dei corpi estranei.


Suggerimento: Lasciare lo sportello leggermente aperto, affinché il cesto possa asciugarsi.

- Spegnere la lavatrice con il tasto .
- Estrarre dal cassetto detersivi la cap monodose usata, se presente.

Suggerimento: Lasciare il cassetto detersivi leggermente aperto, affinché possa asciugarsi.


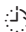
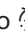
Con il timer è possibile selezionare il tempo fino all'avvio del programma, l'ora di avvio programma oppure l'ora di fine programma.

Impostare il timer

- Toccare il tasto sensore  Timer.
- Selezionare l'opzione Fine alle, Avvio tra o Avvio alle.
- Impostare le ore e i minuti e confermare con il tasto sensore *OK*.


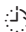
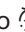
Modificare il timer

Prima dell'avvio del programma è possibile modificare il posticipo avvio selezionato.

- Toccare il tasto sensore ,  o .
- All'occorrenza, modificare il tempo impostato e confermarlo con il tasto sensore *OK*.

Cancellare il timer

Prima dell'avvio del programma è possibile cancellare il posticipo avvio selezionato.

- Toccare il tasto sensore ,  o .

A display compare il posticipo avvio selezionato.

- Toccare il tasto sensore *Cancellare*.
- Confermare con il tasto sensore *OK*.

Il posticipo avvio selezionato è stato cancellato.

Avviare il timer

- Toccare il tasto sensore *Start/Stop*.

Lo sportello viene bloccato e a display compare il tempo rimasto fino all'avvio del programma.

Dopo l'avvio del programma è possibile modificare o cancellare il posticipo avvio selezionato solo tramite interruzione del programma.

Si può avviare il programma in qualsiasi momento.

- Toccare il tasto sensore *Avvio immediato*.

Elenco programmi

Pacchetti programmi

Si possono selezionare diversi programmi dai pacchetti disponibili. I programmi sono visualizzati nell'elenco programmi.

Programmi standard

Cotone resistente		da 65 °C a 90 °C	max. 6,0 kg
Capi	Biancheria in cotone e lino, ad es. lenzuola, intimo, biancheria per neonati		
Suggerimento	È possibile programmare un prerisciacquo aggiuntivo.*		
1600 giri/min.	Opzioni: Prelavaggio, Intenso, +Acqua, Stop inamidare, Stop con acqua	Cicli di risciacquo: 1-5*	
Cotone colorato		da fredda a 60 °C	max. 6,0 kg
Capi	Biancheria in cotone o tessuti misti, p.es. magliette e pantaloni		
Consiglio	- Lavare tessuti di colore scuro con detersivo liquido o detersivo specifico per capi colorati. - È possibile programmare un prerisciacquo aggiuntivo.*		
1600 giri/min.	Opzioni: Prelavaggio, Intenso, +Acqua, Stop inamidare, Stop con acqua	Cicli di risciacquo: 1-5*	
Lava/Indossa		da fredda a 60 °C	max. 3,0 kg
Capi	Capi in fibre sintetiche, fibre miste o cotone da indumenti.		
Consiglio	- Ridurre la velocità finale di centrifuga se i tessuti si sgualciscono facilmente. - È possibile programmare un prerisciacquo aggiuntivo.*		
1200 giri/min.	Opzioni: Prelavaggio, Intenso, +Acqua, Prestiratura (Stiro rapido), Stop con acqua	Cicli di risciacquo: 2-4*	
Delicati		da fredda a 60 °C	max. 2,0 kg
Capi	Tessuti delicati in fibre sintetiche e miste, rayon-viscosa.		
Suggerimento	- Per i capi soggetti a pieghe, disattivare il numero di giri in centrifuga finale.		
600 giri/min.	Opzioni: Prelavaggio, Risciacquo plus, Prestiratura, Stop con acqua	Cicli di risciacquo: 2	

* Le impostazioni possono essere modificate dal livello gestore.



Elenco programmi

Express da fredda a 60 °C max. 3,0 kg		
Capi	Capi in cotone, indossati solo una volta oppure senza evidenti tracce di sporco.	
1400 giri/min.	Opzioni: Risciacquo plus	Cicli di risciacquo: 1
Lana da fredda a 40 °C max. 2,0 kg		
Capi	Capi in lana lavabile e misto lana.	
Consiglio	Utilizzare detersivo per lana.	
1200 giri/min.	Opzioni: Stop con acqua	Cicli di risciacquo: 2
Cotone colorato delicato da fredda a 90 °C max. 6,0 kg		
Capi	Biancheria in cotone o misto cotone e lino.	
Suggerimento	Programmi per cotone colorato per tutte le aree di temperatura con una buona efficacia di risciacquo.	
1600 giri/min.	Opzioni: Prelavaggio, Intenso, +Acqua, Stop inamidare, Stop con acqua, Risciacquo plus	Cicli di risciacquo: 2
Capi in spugna da 40 °C a 60 °C max. 6,0 kg		
Capi	Asciugamani e accappatoi in spugna	
Consiglio	Per capi di colore scuro usare un detersivo per capi colorati.	
1400 giri/min.	Opzioni: Prelavaggio, Stop con acqua	Cicli di risciacquo: 2
Camicie da fredda a 60 °C max. 2,0 kg		
Capi	Camicie e camicette	
Consiglio	<ul style="list-style-type: none"> - Pretrattare il colletto e i polsini, a seconda del grado di sporco. - Lavare camicie e camicetta in seta col programma Seta. - Ridurre di metà il carico massimo quando si seleziona l'opzione <i>Pre-Stiratura</i>. 	
800 giri/min.	Opzioni: Ammollo, Risciacquo plus, Prestiratura (Stiro rapido), Stop con acqua, Stop inamidare	Cicli di risciacquo: 2
Capi scuri da 30 °C a 60 °C max. 3,0 kg		
Capi	Capi scuri in cotone o fibre miste.	
Consiglio	Lavare i capi al rovescio.	
1000 giri/min.	Opzioni: Ammollo, Risciacquo plus, Prestiratura (Stiro rapido), Stop con acqua	Cicli di risciacquo: 3

Elenco programmi

Jeans		da 30 °C a 60 °C	max. 3,0 kg
Capi	Camicie, camicette, pantaloni, giacche in tessuto di jeans.		
Consiglio	<ul style="list-style-type: none"> - Lavare i capi in jeans al rovescio. - Il tessuto denim tende a stringere durante i primi lavaggi. Lavare quindi separatamente jeans scuri e jeans chiari. 		
1000 giri/min.	Opzioni: Stop con acqua	Cicli di risciacquo: 3	
Seta		da fredda a 30 °C	max. 2,0 kg
Capi	Seta e capi lavabili a mano che non contengono lana		
Consiglio	<ul style="list-style-type: none"> - Osservare quanto riportato sull'etichetta trattamento tessuti. - Lavare collant e reggiseni in un apposito sacco per biancheria. 		
600 giri/min.	Opzioni: Risciacquo plus, Stop con acqua	Cicli di risciacquo: 2	
Cotone PRO		60 °C	max. 6,0 kg
Capi	Capi in tessuto misto (50 % cotone e 50 % poliestere)		
Consiglio	<ul style="list-style-type: none"> - Programma di lavaggio particolarmente energetico per capi professionali normalmente sporchi in cotone o tessuto misto in cotone e sintetico, p.es. abbigliamento da lavoro. 		
1400 giri/min.	Opzioni: Prelavaggio	Cicli di risciacquo: 2	
ECO 40-60		max. 6,0 kg	
Capi	Biancheria in cotone normalmente sporca		
Suggerimento	<ul style="list-style-type: none"> - In un ciclo di lavaggio si può lavare un carico di biancheria mista in cotone per le temperature 40 °C e 60 °C. - Il programma è il più efficiente in termine di consumi energetici e idrici per il lavaggio di biancheria in cotone. 		
1600 giri/min.	Opzioni: Prelavaggio, Stop con acqua	Cicli di risciacquo: 2	
Risciacquo extra		carico max. 6,0 kg	
Articolo	Capi che devono essere solamente risciacquati e centrifugati		
Suggerimento	<ul style="list-style-type: none"> - Con i capi soggetti a pieghe rispettare il numero di giri in centrifugazione. 		
1400 giri/min	Opzioni: Stop con acqua	Cicli di risciacquo: 2	

Elenco programmi

Inamidare		da fredda a 40 °C	max. 3,0 kg
Capi	Tovaglie, tovaglioli, abiti da lavoro che devono essere inamidati.		
Consiglio	<ul style="list-style-type: none"> - È possibile inamidare la biancheria lavata da poco, ma non trattata con ammorbidente. - Con i capi soggetti a pieghe rispettare il numero di giri in centrifugazione. 		
1200 giri/min.			Cicli di risciacquo: 1
Pulizia macchina		70 °C	nessun carico
	Per pulire la vasca di lavaggio e il sistema di scarico. <ul style="list-style-type: none"> - Versare il detersivo universale nella vaschetta . - Utilizzare il programma <i>Pulizia macchina</i> quando si utilizzano di frequente programmi di disinfezione. 		
Scarico/centrifuga			max. 6,0 kg
Consiglio	<ul style="list-style-type: none"> - Fare attenzione al numero di giri selezionato. - Solo scarico: impostare il numero di giri su 0 giri/min. - Selezionare Risciacquo extra per un ciclo di risciacquo. 		
1600 giri/min.	Opzioni: Risciacquo plus		
Igienizza macchina			nessun carico
	<ul style="list-style-type: none"> - Se è stato utilizzato un programma con una temperatura inferiore a 60 °C, infine a display compare la richiesta di avviare il programma <i>Igienizza macchina</i>. A tale scopo deve essere attiva l'impostazione <i>Igienizza</i> (v. cap. "Livello gestore"). - Versare il detersivo universale nella vaschetta . 		

Elenco programmi

Capi sport

Capi sport		da 30 °C a 60 °C	max. 2,5 kg
Capi	Abbigliamento per sport e fitness come maglieria e pantaloni in fibre sintetiche o tessuti misti		
Consiglio	<ul style="list-style-type: none">- Se gli articoli devono essere impermeabilizzati contemporaneamente, versare il prodotto impermeabilizzante nella vaschetta ☼ del cassetto detersivi.- Non utilizzare ammorbidente.- Rispettare le indicazioni di lavaggio riportate sull'etichetta dal produttore.		
1000 giri/min.	Opzioni: Prelavaggio, Ammollo, Stop con acqua	Cicli di risciacquo: 2	
Microfibre sport		da 30 °C a 60 °C	max. 2,5 kg
Capi	Abbigliamento per sport e fitness come maglieria, pantaloni e intimo in microfibra		
Consiglio	<ul style="list-style-type: none">- Non utilizzare ammorbidente.- Rispettare le indicazioni di lavaggio riportate sull'etichetta dal produttore.		
800 giri/min.	Opzioni: Risciacquo plus, Stop con acqua	Cicli di risciacquo: 2	
Scarpe da ginnastica		da 30 °C a 60 °C	max. 2 paia
Capi	Scarpe da ginnastica (non in pelle), parastinchi e supporti		
Consiglio	<ul style="list-style-type: none">- Non utilizzare ammorbidente.- Togliere con una spazzola i residui di sporco più grossi.- Rispettare le indicazioni di lavaggio riportate sull'etichetta dal produttore.- Per l'operazione di asciugatura in essiccatoio utilizzare l'apposito cestello.- Chiudere le cerniere.		
400 giri/min.	Opzioni: Prelavaggio, Prerisciacquo	Cicli di risciacquo: 3	

Elenco programmi

Parti rigide		da fredda a 40 °C	max. 2,5 kg
Capi	Parti in plastica lavabili p.es. mattoncini da gioco o guanti resistenti al taglio, ecc.		
Consiglio	<ul style="list-style-type: none"> - Utilizzare l'opzione <i>Ammollo</i> per sciogliere lo sporco. - Utilizzare detersivo per capi delicati. 		
–	Opzioni: Prerisciacquo, Prelavaggio, Risciacquo plus	Cicli di risciacquo: 2	

Capi outdoor

Capi in piuma		da 30 °C a 60 °C	max. 1 articolo
Capi	Giacche outdoor, sacchi a pelo e altri capi con imbottitura in piuma		
Consiglio	<ul style="list-style-type: none"> - Rispettare le indicazioni di lavaggio riportate sull'etichetta dal produttore. - Non utilizzare ammorbidente. - Prima del lavaggio eliminare l'aria. A tale scopo introdurre i capi in un apposito sacco per biancheria stretto oppure legari i capi con un nastro lavabile. - Per eliminare l'aria, dopo la fase di imbibimento si avvia la centrifuga. 		
1000 giri/min.	Opzioni: Prerisciacquo, Risciacquo plus, Stop con acqua	Cicli di risciacquo: 2	
Capi outdoor		da fredda a 40 °C	max. 2,5 kg
Capi	Giacche e pantaloni funzionali in membrane, ad es. Gore-Tex [®] , SYMPATEX [®] , WINDSTOPPER [®] ecc.		
Consiglio	<ul style="list-style-type: none"> - Chiudere eventuali cerniere e chiusure in velcro. - Non utilizzare ammorbidente. - Occasionalmente trattare infine i capi outdoor col programma <i>Impermeabilizzare</i>. Non si consiglia di impermeabilizzare i capi dopo ogni ciclo di lavaggio. - Lavare capi con imbottitura in piuma col programma <i>Piumoni</i>. 		
1000 giri/min.	Opzioni: Prerisciacquo, Ammollo, Risciacquo plus, Stop con acqua	Cicli di risciacquo: 2	

Elenco programmi

Impermeabilizzare		da fredda a 40 °C	max. 2,5 kg
Capi	Per trattare post-lavaggio tessuti in microfibra, tute da sci o tovaglie, prevalentemente in fibre sintetiche		
Consiglio	<ul style="list-style-type: none"> - Versare l'impermeabilizzante nella vaschetta ☼. - I capi devono essere stati appena lavati e centrifugati oppure asciugati. - Per ottenere l'effetto ottimale, dopo il lavaggio trattare gli articoli termicamente asciugandoli nell'essiccatoio o stirandoli. 		
1000 giri/min.	Opzioni: Stop con acqua	Cicli di risciacquo: 1	

Saloni coiffeur/Wellness

Asciugamani		da fredda a 40 °C	max. 5,0 kg
Capi	Biancheria in spugna in cotone poco sporca		
Consiglio	Per capi di colore scuro usare un detersivo per capi colorati.		
1400 giri/min.		Cicli di risciacquo: 2	
Asciugamani plus		da 40 °C a 80 °C	max. 5,0 kg
Capi	Biancheria in spugna in cotone molto sporca		
Consiglio	Per capi di colore scuro usare un detersivo per capi colorati.		
1400 giri/min.	Opzioni: Prelavaggio	Cicli di risciacquo: 2	
Mantelle		da fredda a 30 °C	max. 1,5 kg
Capi	Mantelle per parrucchiera in fibre sintetiche poco sporche		
Consiglio	Per ottenere un risultato di risciacquo buono selezionare l'opzione <i>Risciacquo plus</i>		
600 giri/min.	Opzioni: Risciacquo plus	Cicli di risciacquo: 2	

Elenco programmi

Hotel

Lenzuola		da 40 °C a 90 °C	max. 6,0 kg
Capi	Lenzuola in cotone o tessuti misti		
Suggerimento	<ul style="list-style-type: none"> - Dopo l'avvio viene sempre eseguito un ammollo. - Per capi colorati usare un detersivo per capi colorati. 		
1400 giri/min.	Opzioni: Prelavaggio , Ammollo, Risciacquo plus, Prestiratura	Cicli di risciacquo: 2	
Tovagliato		da 40 °C a 75 °C	massimo 3,0 kg
Articolo	Tovaglie e tovaglioli in cotone, lino o tessuto misto		
Suggerimento	<ul style="list-style-type: none"> - Per sporco ostinato selezionare il prelavaggio. Aggiungere un additivo per il prelavaggio con enzimi. - Dopo l'avvio viene sempre eseguito un ammollo. 		
1000 giri/min	Opzioni: Prelavaggio, Risciacquo plus, Ammollo, Intenso, Pre-stiratura/Stiro rapido, Stop inamidare, Stop con acqua	Cicli di risciacquo: 2	
Biancheria da cucina		da 60 °C a 85 °C	massimo 6,0 kg
Articolo	Biancheria da cucina in cotone o lino, p.es. abbigliamento per cuochi, strofinacci, panni		
Suggerimento	<ul style="list-style-type: none"> - Per sporco ostinato selezionare il prelavaggio. Aggiungere un additivo per il prelavaggio con enzimi. - Prima del lavaggio principale viene eseguito un prerisciacquo. 		
1200 giri/min	Opzioni: Prelavaggio, Ammollo, Intenso	Cicli di risciacquo: 3	

Tessili per la casa

Tende, delicato		da fredda a 40 °C	max. 2,0 kg
Capi	Tende dichiarate lavabili in lavatrice dal relativo produttore		
Consiglio	Se le tende sono delicate, escludere la velocità di centrifuga.		
600 giri/min.	Opzioni: Prelavaggio, Risciacquo plus, Stop con acqua	Cicli di risciacquo: 3	

Elenco programmi

Tende		da fredda a 40 °C	max. 2,0 kg
Capi	Tende oscuranti e tende dichiarate lavabili in macchina dal produttore		
Consiglio	Se le tende sono delicate, ridurre la velocità di centrifuga o escluderla del tutto.		
800 giri/min.	Opzioni: Prelavaggio, Prerisciacquo, Stop con acqua	Cicli di risciacquo: 3	
Piumoni da letto		da 40 °C a 75 °C	1 trapunta
Articolo	Trapunte con imbottitura in piuma		
Suggerimento	<ul style="list-style-type: none"> - Osservare quanto riportato sull'etichetta trattamento tessuti. - Prima del lavaggio eliminare l'aria. A tale scopo introdurre i capi in un apposito sacco per biancheria stretto oppure legare i capi con un nastro lavabile. - Per eliminare l'aria, dopo la fase di imbibimento si avvia la centrifuga. 		
1400 giri/min	Opzioni: Stop con acqua	Cicli di risciacquo: 3	
Biancheria da letto sintetica		da 40 °C a 75 °C	max. 6,0 kg o 1 trapunta
Capi	Biancheria da letto in microfibra e trapunte con imbottitura sintetica		
Consiglio	<ul style="list-style-type: none"> - Osservare quanto riportato sull'etichetta trattamento tessuti. - Usare detersivo liquido. 		
800 giri/min.	Opzioni: Prelavaggio, Ammollo, Risciacquo plus, Stop con acqua	Cicli di risciacquo: 2	
Cuscini		da fredda a 60 °C	1-2 cuscini*
Capi	Cuscini lavabili con imbottitura in piuma o sintetica		
Consiglio	<ul style="list-style-type: none"> - Osservare quanto riportato sull'etichetta trattamento tessuti. - Prima del lavaggio eliminare l'aria. A tale scopo introdurre i capi in un apposito sacco per biancheria stretto oppure legare i capi con un nastro lavabile. - Per eliminare l'aria, dopo la fase di imbibimento si avvia la centrifuga. 		
1400 giri/min.	Opzioni: Prelavaggio	Cicli di risciacquo: 3	

Elenco programmi

Copriletto		da 40 °C a 75 °C	max. 3,0 kg
Capi	Coperte sintetiche o in lana, p.es. copriletto		
Consiglio	Programma di lavaggio delicato per coperte con imbottitura delicata.		
800 giri/min.	Opzioni: Prerisciacquo, Stop con acqua	Cicli di risciacquo: 3	

* 1 cuscino (80 x 80 cm) o 2 cuscini (40 x 80 cm)

Capi da lavoro

Speciale olio/grasso		da 60 °C a 90 °C	max. 6,0 kg
Capi	Grembiuli e giacche da lavoro, cappellini, panni in cotone o tessuti misti		
Consiglio	<ul style="list-style-type: none"> - In caso di sporco ostinato attivare il prelavaggio. - Per migliorare l'effetto del lavaggio utilizzare del detersivo speciale. 		
1400 giri/min.	Opzioni: Prelavaggio, Ammollo, Intenso, Risciacquo plus, Stop con acqua	Cicli di risciacquo: 3	
Speciale polvere/farina		da 40 °C a 90 °C	max. 6,0 kg
Capi	Abbigliamento da lavoro sporco di polvere o farina, panni di copertura o di pulizia in cotone o tessuti misti		
Consiglio	<ul style="list-style-type: none"> - In caso di sporco ostinato selezionare il prerisciacquo. - Per sporco ostinato attivare il prelavaggio. 		
1400 giri/min.	Opzioni: Prelavaggio, Prerisciacquo, Ammollo, Intenso, Risciacquo plus, Stop con acqua	Cicli di risciacquo: 2	
Lavaggio intenso		da 40 °C a 90 °C	max. 6,0 kg
Capi	Abbigliamento da lavoro molto sporco in cotone, lino o tessuti misti		
Consiglio	Grazie a un livello dell'acqua alto si raggiunge un buon effetto di lavaggio e risciacquo.		
1400 giri/min.	Opzioni: Prelavaggio, Ammollo, Risciacquo plus, Stop con acqua	Cicli di risciacquo: 2	

Elenco programmi

Disinfezione RKI

☼ Dis. RKI		85 °C / 15 min.	max. 6,0 kg
Capi	Biancheria in cotone, lino o misto cotone e lino.		
Consiglio	<ul style="list-style-type: none"> - Disinfezione termica con un tempo di mantenimento di 15 minuti a 85 °C. - Procedimento di disinfezione a bagno unico - Nessun afflusso di acqua tramite vaschetta ammorbidente. 		
1400 giri/ min.	Opzioni: Ammollo	Cicli di risciacquo: 2	
☼ Dis. RKI		70 °C / 10 min.	max. 6,0 kg
Capi	Capi in cotone o tessuti misti, divisi per colore, adatti alla disinfezione.		
Consiglio	<ul style="list-style-type: none"> - Disinfezione termochimica con un tempo di mantenimento di 10 minuti a 70 °C. - Procedimento di disinfezione a bagno unico - Utilizzare il detersivo elencato nel RKI. - Nessun afflusso di acqua tramite vaschetta ammorbidente. 		
1400 giri/ min.	Opzioni: Ammollo	Cicli di risciacquo: 3	
☼ Dis. RKI		60 °C / 20 min.	max. 6,0 kg
Capi	Capi in cotone o tessuti misti, divisi per colore, adatti alla disinfezione.		
Consiglio	<ul style="list-style-type: none"> - Disinfezione termochimica con un tempo di mantenimento di 20 minuti a 60 °C. - Procedimento di disinfezione a bagno unico - Utilizzare il detersivo elencato nel RKI. - Nessun afflusso di acqua tramite vaschetta ammorbidente. 		
1400 giri/ min.	Opzioni: Ammollo	Cicli di risciacquo: 3	

Elenco programmi

Dis. RKI		40 °C / 20 min.	max. 6,0 kg
Capi	Capi in cotone o tessuti misti, divisi per colore, adatti alla disinfezione.		
Consiglio	<ul style="list-style-type: none"> - Disinfezione termochimica con un tempo di mantenimento di 20 minuti a 40 °C. - Procedimento di disinfezione a bagno unico - Utilizzare il detersivo elencato nel RKI. - Nessun afflusso di acqua tramite vaschetta ammorbidente. 		
1400 giri/min.	Opzioni: Ammollo	Cicli di risciacquo: 3	

Sluice (HTM 01-04)

Questo pacchetto programmi è disponibile solo nelle lavatrici con valvola di scarico.

Sluice High		71 °C	massimo 3,5 kg
Articolo	Biancheria molto sporca in cotone, lino o fibre miste, p.es. pannolini		
Suggerimento	<ul style="list-style-type: none"> - Con il prerisciacquo doppio vengono rimossi i residui di sporco più grossi. - Con un prelavaggio lo sporco grossolano si scioglie e viene rimosso prima del lavaggio principale. - Il numero di giri in centrifugazione non può essere modificato. 		
1400 giri/min		Cicli di risciacquo: 3	
Sluice Low		65 °C	massimo 3,5 kg
Articolo	Biancheria molto sporca in cotone, lino o fibre miste, p.es. pannolini		
Suggerimento	<ul style="list-style-type: none"> - Con il prerisciacquo doppio vengono rimossi i residui di sporco più grossi. - Con un prelavaggio lo sporco grossolano si scioglie e viene rimosso prima del lavaggio principale. - Il numero di giri in centrifugazione non può essere modificato. 		
1400 giri/min		Cicli di risciacquo: 3	

Elenco programmi

Disinfezione I

Disinfezione			85 °C / 15 min.	max. 6,0 kg
Capi	Biancheria in cotone, lino o misto cotone e lino.			
Consiglio	<ul style="list-style-type: none"> - Disinfezione termica con un tempo di mantenimento di 15 minuti a 85 °C. - Nessun afflusso di acqua tramite vaschetta ammorbidente. 			
1400 giri/min.	Opzioni: Prelavaggio, Prerisciacquo, Risciacquo plus	Cicli di risciacquo: 2		
Disinfezione			70 °C / 10 min.	max. 6,0 kg
Capi	Capi in cotone o tessuti misti, divisi per colore, adatti alla disinfezione.			
Consiglio	<ul style="list-style-type: none"> - Disinfezione termochimica con un tempo di mantenimento di 10 minuti a 70 °C. - Nessun afflusso di acqua tramite vaschetta ammorbidente. 			
1400 giri/min.	Opzioni: Prelavaggio, Prerisciacquo, Risciacquo plus	Cicli di risciacquo: 2		
Disinfezione			60 °C / 20 min.	max. 6,0 kg
Capi	Capi in cotone o tessuti misti, divisi per colore, adatti alla disinfezione.			
Consiglio	<ul style="list-style-type: none"> - Disinfezione termochimica con un tempo di mantenimento di 20 minuti a 60 °C. - Nessun afflusso di acqua tramite vaschetta ammorbidente. 			
1400 giri/min.	Opzioni: Prelavaggio, Prerisciacquo, Risciacquo plus	Cicli di risciacquo: 2		
Disinfezione			40 °C / 20 min.	max. 6,0 kg
Capi	Capi in cotone o tessuti misti, divisi per colore, adatti alla disinfezione.			
Consiglio	<ul style="list-style-type: none"> - Disinfezione termochimica con un tempo di mantenimento di 20 minuti a 40 °C. - Nessun afflusso di acqua tramite vaschetta ammorbidente. - Grazie a un processo di lavaggio particolarmente delicato è possibile lavare con questo programma anche capi più delicati. 			
1400 giri/min.	Opzioni: Prelavaggio, Prerisciacquo, Risciacquo plus	Cicli di risciacquo: 2		


Disinfezione II

Disinfezione 80 °C / 10 min. max. 6,0 kg		
Capi	Biancheria in cotone, lino o misto cotone e lino.	
Consiglio	<ul style="list-style-type: none"> - Disinfezione termica con un tempo di mantenimento di 10 minuti a 80 °C. - Nessun afflusso di acqua tramite vaschetta ammorbidente. 	
1400 giri/min.	Opzioni: Prelavaggio, Prerisciacquo	Cicli di risciacquo: 2
Disinfezione 75 °C / 10 min. max. 6,0 kg		
Capi	Biancheria in cotone, lino o misto cotone e lino.	
Consiglio	<ul style="list-style-type: none"> - Disinfezione termica con un tempo di mantenimento di 10 minuti a 75 °C. - Nessun afflusso di acqua tramite vaschetta ammorbidente. 	
1400 giri/min.	Opzioni: Prelavaggio, Prerisciacquo, Risciacquo plus	Cicli di risciacquo: 2
Disinfezione 70 °C / 17 min. max. 6,0 kg		
Capi	Biancheria in cotone o misto cotone e lino.	
Consiglio	<ul style="list-style-type: none"> - Disinfezione termica con un tempo di mantenimento di 17 minuti a 70 °C. - Nessun afflusso di acqua tramite vaschetta ammorbidente. 	
1400 giri/min.	Opzioni: Prelavaggio, Prerisciacquo, Risciacquo plus	Cicli di risciacquo: 2
Abbigliamento studi den- 60 °C / 60 min. max. 6,0 kg tistici		
Capi	Capi in cotone o tessuti misti, divisi per colore, adatti alla disinfezione.	
Consiglio	<ul style="list-style-type: none"> - Disinfezione termochimica con un tempo di mantenimento di 60 minuti a 60 °C. - Nessun afflusso di acqua tramite vaschetta ammorbidente. 	
1400 giri/min.	Opzioni: Prelavaggio, Prerisciacquo, Risciacquo plus	Cicli di risciacquo: 2


Elenco programmi

Disinfezione 71 °C		71 °C	max. 3,5 kg
Capi	Capi in cotone o tessuti misti, divisi per colore, adatti alla disinfezione.		
Consiglio	<ul style="list-style-type: none"> - Disinfezione con un tempo di mantenimento di 3 minuti a 71 °C. - Il numero di giri in centrifugazione non può essere modificato. - Nessun afflusso di acqua tramite vaschetta ammorbidente. 		
1400 giri/min.	Opzioni: Prelavaggio, Prerisciacquo	Cicli di risciacquo: 3	
Disinfezione 65 °C		65 °C	max. 3,5 kg
Capi	Capi in cotone o tessuti misti, divisi per colore, adatti alla disinfezione.		
Consiglio	<ul style="list-style-type: none"> - Disinfezione con un tempo di mantenimento di 10 minuti a 65 °C. - Il numero di giri in centrifugazione non può essere modificato. - Nessun afflusso di acqua tramite vaschetta ammorbidente. 		
1400 giri/min.	Opzioni: Prelavaggio, Prerisciacquo	Cicli di risciacquo: 3	
MRSA		40 °C	max. 3,5 kg
Capi	Capi lava/indossa, divisi per colore, adatti alla disinfezione.		
Consiglio	<ul style="list-style-type: none"> - Versare il disinfettante MRSA nella vaschetta dell'ammorbidente. - Il numero di giri in centrifugazione non può essere modificato. 		
1000 giri/min.		Cicli di risciacquo: 3	

WetCare

WetCare delicato		da fredda a 30 °C	max. 3,5 kg
Capi	Capi di abbigliamento non lavabili in acqua, p.es. costumi, contrassegnati dal simbolo  .		
Consiglio	<ul style="list-style-type: none"> - Al termine del lavaggio segue un bagno di appretto. - Utilizzare un appretto liquido per impregnare, aggiungere il prodotto nella vaschetta dell'ammorbidente. 		
1100 giri/min.	Opzioni: Stop con acqua	Cicli di risciacquo: 1	

Elenco programmi

WetCare Seta			da fredda a 30 °C	max. 2,5 kg
Capi	Capi soggetti alla formazione di pieghe e non lavabili o capi in seta			
Consiglio	<ul style="list-style-type: none"> - Al termine del lavaggio segue un bagno di appretto. - Utilizzare un appretto liquido per impregnare, aggiungere il prodotto nella vaschetta dell'ammorbidente. 			
600 giri/min.	Opzioni: Stop con acqua		Cicli di risciacquo: 1	
WetCare intenso			da 30 °C a 40 °C	max. 3,5 kg
Capi	Capi di abbigliamento non lavabili in acqua o molto sporchi			
Consiglio	<ul style="list-style-type: none"> - Al termine del lavaggio segue un bagno di appretto. - Utilizzare un appretto liquido per impregnare, aggiungere il prodotto nella vaschetta dell'ammorbidente. 			
1100 giri/min.	Opzioni: Prelavaggio, Stop con acqua		Cicli di risciacquo: 2	
WetCare disinfezione			40 °C	max. 3,5 kg
Capi	Capi di abbigliamento non lavabili in acqua, contrassegnati dal simbolo  .			
Consiglio	- I capi vengono lavati e disinfettati (40 °C/ 20 min.).			
1100 giri/min.	Opzioni: Prelavaggio		Cicli di risciacquo: 2	
WetCare igienizza			da 20 °C a 30 °C	max. 3,5 kg
Capi	Capi delicati p.es. di abbigliamento			
Consiglio	- I capi vengono lavati e con aggiunta di disinfettante disinfettati nel risciacquo.			
1100 giri/min.	Opzioni: Stop con acqua		Cicli di risciacquo: 2	

Elenco programmi

Programmi speciali

Si possono combinare 5 programmi speciali e occuparli con nomi programma a scelta. Inserirli nella tabella.

Carico: max. 6,0 kg

Esempio: *Intenso plus*

- Prelavaggio intenso
- Lavaggio intenso, 90 °C
- Risciacquo 1
- Risciacquo 2
- Risciacquo 3
- Impregnare
- Centrifuga, 1400 giri/min.

(1)

-
-
-
-
-
-
-

(2)

-
-
-
-
-
-
-

(3)

-
-
-
-
-
-
-

(4)

-
-
-
-
-
-
-

(5)

-
-
-
-
-
-
-

I 5 programmi speciali sono preprogrammati di serie, v. cap. "Livello gestore".

I programmi di lavaggio possono essere integrati con delle opzioni.

Non si possono selezionare tutte le opzioni per ciascun programma. Un'opzione non consentita per un programma di lavaggio non viene proposta.

Selezionare opzioni

- Toccare il tasto sensore **Opzioni**.
- Scegliere una o più opzioni.
- Confermare con il tasto sensore **OK** quando sono disponibili più opzioni.

Prelavaggio

Per biancheria molto sporca è possibile selezionare un prelavaggio. Lo sporco grossolano si scioglie e viene eliminato prima del lavaggio principale.

Prerisciacquo

La biancheria viene risciacquata prima del lavaggio principale per eliminare sporco grossolano come p.es. polvere, sabbia.

Risciacquo plus

Per un risciacquo particolarmente accurato può essere attivato un ciclo di risciacquo supplementare.

Ammollo

Per capi particolarmente sporchi, con macchie proteiche. Il tempo di ammollo è di 10 minuti.

Intenso



Per biancheria particolarmente sporca e resistente. Grazie a un miglioramento della meccanica di lavaggio e all'utilizzo di più energia per il riscaldamento, il risultato di lavaggio è migliore.

+Acqua

Viene aumentato il livello di acqua sia durante il lavaggio che durante il risciacquo.

Pre-stiratura

Per ridurre la formazione di pieghe, alla fine del programma la biancheria viene distesa. Per un risultato ottimale, ridurre la capacità massima di carico del 50 %. I piccoli carichi migliorano i risultati finali di lavaggio.

I capi devono essere adatti all'asciugatura  e resistenti allo stiro .

Stop con acqua

Nello Stop con acqua, dopo l'ultimo risciacquo i capi restano immersi nell'acqua. Questo accorgimento serve qualora non si possano prelevare subito i capi dalla lavatrice al termine del programma, per evitare che si formino troppe pieghe.

L'acqua viene scaricata prima dell'ultimo ciclo di risciacquo, il programma si ferma. L'amido preparato viene immerso direttamente nel cesto. Il programma prosegue con il tasto sensore **Start/Stop**.

Aspetti particolari nello svolgimento del programma

Centrifuga

Velocità di centrifugazione (centrifuga finale)

Nella selezione del programma si sceglie sempre il numero di giri ottimale in centrifuga per il programma di lavaggio visualizzato a display.

La velocità finale di centrifuga può sempre essere ridotta.

Non può invece essere aumentata rispetto ai valori massimi indicati.

Centrifuga di risciacquo

La biancheria viene centrifugata anche dopo il lavaggio principale e tra i risciacqui. Se si riduce la velocità finale di centrifuga, anche la velocità della centrifuga intermedia viene ridotta.

Escludere la centrifuga (finale e intermedia)

- Selezionare impostazione dei programmi *Numero giri 0*.

Al termine dell'ultimo risciacquo l'acqua viene scaricata e si passa direttamente alla fase anti piega.

Fase anti piega

Al termine del programma il cesto continua a ruotare per altri 30 minuti per evitare il più possibile la formazione di pieghe. È possibile aprire la lavatrice in qualsiasi momento.

In alcuni programmi al termine del ciclo non viene eseguita la fase anti piega.

Quando è in funzione anche la gettoniera non è possibile interrompere o modificare il programma.

Se la lavatrice viene spenta con programma in corso, la funzione di stand-by non spegne la lavatrice completamente dopo 15 minuti. Nel cestello può esserci ancora acqua e per questo le funzioni di sicurezza rimangono attive.

Modificare il programma

Una volta avviato, il programma non può più essere cambiato.

Per far partire un altro programma è necessario prima interrompere e terminare quello in corso.

Interrompere un programma

Un programma può essere interrotto e terminato in qualsiasi momento.

- Toccare il tasto sensore *Start/Stop*.

A display compare:

i Interrompere il programma?

- Selezionare sì.

A display compare:

Programma interrotto.

La lavatrice scarica la liscivia.

- Attendere lo sblocco dello sportello.
- Aprire lo sportello.
- Prelevare la biancheria.

Accendere la lavatrice dopo un'interruzione della corrente elettrica

Se durante il lavaggio si spegne la lavatrice con il tasto ①, il programma si interrompe.

- Riaccendere la lavatrice con il tasto ①.
- Prestare attenzione alla segnalazione a display.
- Premere il tasto *Start/Stop*.

Se si è verificata un'interruzione della corrente, il programma si interrompe.

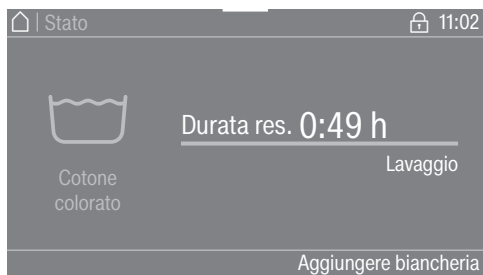
- Al ripristino della corrente confermare la segnalazione a display con *OK*.
- Premere il tasto *Start/Stop*.

Il programma prosegue.

Modificare il programma

Aggiungere o prelevare biancheria


Nei primi minuti dopo aver avviato il programma è possibile aggiungere oppure prelevare biancheria.



- Toccare il tasto sensore Aggiungere biancheria.

Se a display non compare più Aggiungere biancheria, non è più possibile aggiungere della biancheria.

Il programma di lavaggio viene interrotto e lo sportello sbloccato.

 Pericolo di irritazione a causa del detersivo.

Per aggiungere o prelevare biancheria è possibile venire a contatto con il detersivo, in particolare se questo viene dosato esternamente.

Intervenire con cautela all'interno del cestello.

In caso di contatto della liscivia con la pelle risciacquarsi subito con abbondante acqua tiepida.

- Aprire lo sportello.
- Aggiungere o prelevare singoli capi.
- Chiudere lo sportello.
- Toccare il tasto sensore *Start/Stop*.

Il programma di lavaggio continua.

Con una temperatura superiore a 55 °C nel cesto, il blocco sportello rimane attivo. Solo dopo l'abbassamento della temperatura sotto i 55 °C il blocco sportello si disattiva.

⚠ Pericolo di scossa elettrica a causa della tensione di rete.

Lavori di pulizia e manutenzione possono essere eseguiti solo quando le apparecchiature sono staccate dalla corrente elettrica.

Staccare la lavatrice dalla rete elettrica.

Pulire il pannello e l'involucro

⚠ Danni dovuti a solventi.

Non usare solventi, prodotti abrasivi, per vetro o universali! Potrebbero danneggiare le superfici in materiale plastico o altri componenti.

Non utilizzare questi prodotti per la pulizia.

⚠ Danni dovuti all'acqua che penetra all'interno.

A causa della pressione di un getto d'acqua può penetrare dell'acqua nella lavatrice e danneggiare i componenti.

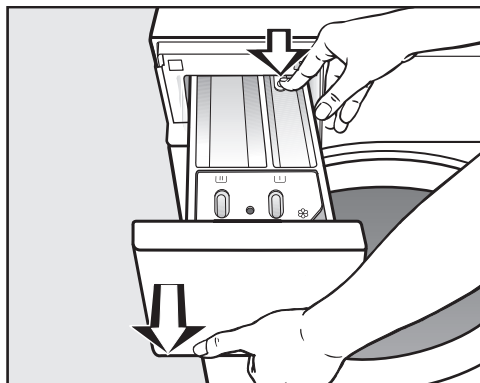
Non azionare getti d'acqua sulla lavatrice.

- Pulire l'involucro e il pannello comandi con un detersivo delicato oppure con dell'acqua e sapone e asciugare con un panno morbido.
- Pulire il cesto e le altre parti in acciaio inossidabile con un apposito pulitore per acciaio.

Pulire il cassetto detersivi

L'utilizzo di basse temperature di lavaggio e di detersivi liquidi favorisce la proliferazione di germi nel cassetto detersivi.

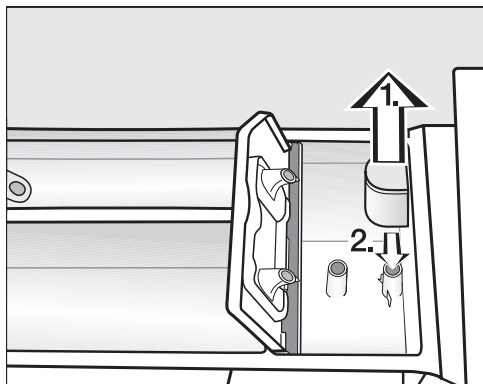
- Per motivi d'igiene pulire con regolarità l'intero cassetto detersivi.



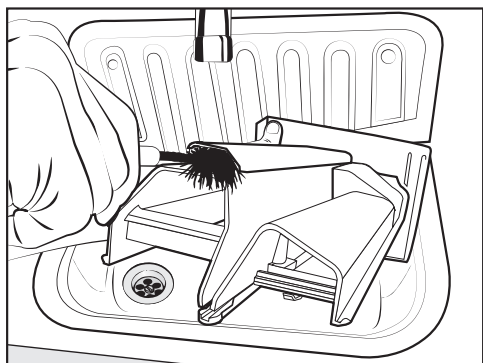
- Sfilare il cassetto detersivi fino alla battuta, premere lo sbloccaggio ed estrarre del tutto il cassetto.
- Pulire il cassetto detersivi con acqua calda.

Pulizia e manutenzione

Pulire il dispositivo e il canale di aspirazione

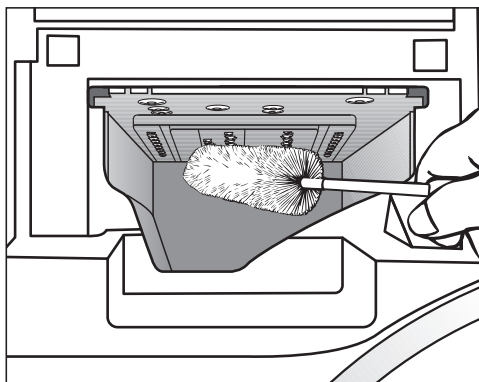


- Estrarre il dispositivo di aspirazione dalla vaschetta ☘. Pulire il dispositivo sotto acqua corrente calda. Eventualmente pulire il tubo attraverso il quale si fissa il dispositivo di aspirazione.
- Reinserire il dispositivo di aspirazione.



- Pulire il canale dell'ammorbidente con acqua calda e uno scovolino.

Pulire la sede del cassetto detersivi



- Con l'aiuto di uno scovolino, rimuovere eventuali residui di detersivo e depositi di calcare dagli ugelli del cassetto detersivi.
- Richiudere il cassetto detersivi.

Suggerimento: Lasciare il cassetto detersivi leggermente aperto, affinché possa asciugarsi.

Pulire il cesto, la vasca di lavaggio e il sistema di scarico

Con l'utilizzo regolare di programmi di lavaggio con temperature a partire da 60 °C e di detersivi universali si previene la contaminazione da germi della lavatrice.

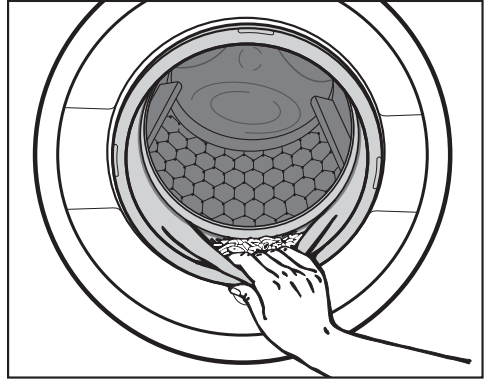
Utilizzare regolarmente il programma *Pulizia macchina* in particolare se si utilizzano di frequente programmi di lavaggio a basse temperature.

Un risultato ottimale si ottiene utilizzando un prodotto per la pulizia della macchina. In alternativa è possibile utilizzare un detersivo universale in polvere.

- Avviare il programma *Pulizia macchina*.
- Dosare il prodotto per pulire la macchina o il detersivo universale direttamente nel cestello.
- **Non** introdurre biancheria. La pulizia avviene sempre a cestello vuoto.
- Al termine del programma controllare l'interno del cesto e rimuovere eventuali residui.

Utilizzare regolarmente il programma *Pulizia macchina* quando si utilizzano di frequente programmi di disinfezione.

Pulire la guarnizione oblò



- Controllare che nella piega della guarnizione oblò non vi siano corpi estranei.
- Pulire la guarnizione oblò e la piega interna con un panno umido.

Suggerimento: Lasciare lo sportello leggermente aperto, affinché il cesto possa asciugarsi.

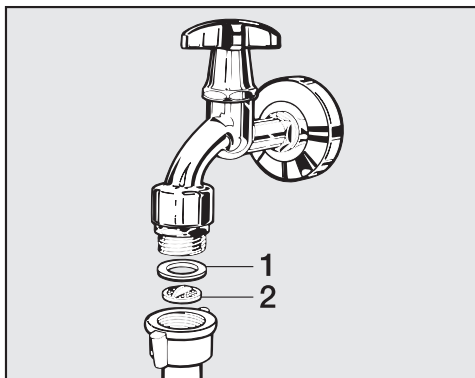
Pulizia e manutenzione

Pulire i filtri di afflusso acqua

La lavatrice è dotata di filtri che proteggono le valvole di afflusso dell'acqua. Controllare questi filtri all'incirca ogni 6 mesi. Se si verificano frequenti interruzioni nella rete idrica, controllarli con maggiore frequenza.

Pulire i filtri nei tubi di afflusso

- Chiudere il rubinetto dell'acqua.
- Svitare il tubo di afflusso dal rubinetto dell'acqua.

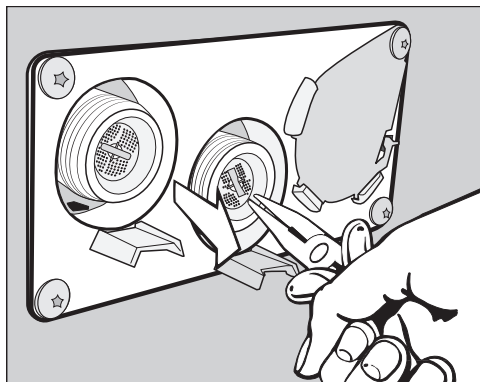


- Estrarre la guarnizione in gomma **1** dalla guida.
- Afferrare la nervatura del filtro in materiale plastico **2** con una pinza appuntita ed estrarre il filtro.
- Pulire il filtro in plastica.
- Rimontarlo seguendo la procedura in ordine inverso.

Fare attenzione che non fuoriesca acqua dal raccordo.
Stringere il raccordo.

Pulire i filtri nel bocchettone delle valvole di afflusso dell'acqua

- Con una pinza svitare con cautela il dado in materiale plastico dal bocchettone.



- Sfilare il filtro afferrandolo alla nervatura con una pinza appuntita e pulirlo. Rimontarlo seguendo la procedura in ordine inverso.

Una volta puliti, i filtri devono essere rimontati nelle loro sedi.

La maggior parte dei guasti che si verificano durante l'uso quotidiano dell'apparecchio può essere eliminata personalmente, senza difficoltà. In molti casi è possibile risparmiare tempo e costi senza doversi necessariamente rivolgere all'assistenza tecnica.






Le tabelle che seguono sono un aiuto per individuare e possibilmente eliminare le cause dei guasti.

Il programma non si avvia

Problema	Causa e rimedio
Il display rimane scuro e il tasto sensore <i>Start/Stop</i> non è acceso o non lampeggia.	La lavatrice non è allacciata alla corrente elettrica. <ul style="list-style-type: none"> ■ Verificare che la lavatrice sia accesa. ■ Verificare che la lavatrice sia allacciata alla corrente elettrica. ■ Verificare che il fusibile non sia scattato.
	La lavatrice si è spenta automaticamente per risparmiare energia elettrica. <ul style="list-style-type: none"> ■ Riaccendere la lavatrice con il tasto ①.
Sul display compare: ⓘ Lo sportello non si blocca. Chiamare assistenza tecnica.	Lo sportello non è chiuso correttamente. Il blocco dello sportello non è scattato. <ul style="list-style-type: none"> ■ Chiudere di nuovo lo sportello. ■ Riavviare il programma. Se la segnalazione riappare, rivolgersi all'assistenza tecnica autorizzata Miele.
Selezionando il programma <i>Centrifuga</i> non si verifica alcun avvio.	Non è stata eseguita la prima messa in servizio. <ul style="list-style-type: none"> ■ Eseguire la <i>prima messa in servizio</i> come descritto al rispettivo capitolo.
Il display è oscurato e il tasto <i>Start/Stop</i> lampeggia lentamente.	Il display va automaticamente in stand-by per risparmiare energia. <ul style="list-style-type: none"> ■ Toccare un tasto. Il display si riaccende.

Cosa fare se...

Interruzione del programma e segnalazione di guasto

Problema	Causa e rimedio
 <p>Errore scarico idrico. Pulire filtro liscivia e pompa. Controllare il tubo di scarico.</p>	<p>Lo scarico dell'acqua è bloccato o intasato. Il tubo di scarico è posizionato troppo in alto.</p> <ul style="list-style-type: none"> ■ Pulire il filtro e la pompa di scarico. ■ La prevalenza massima è di 1 m.
 <p>Errore afflusso idrico. Aprire il rubinetto acqua.</p>	<p>L'afflusso di acqua è bloccato o intasato.</p> <ul style="list-style-type: none"> ■ Verificare se il rubinetto dell'acqua è aperto a sufficienza. ■ Verificare se il tubo di afflusso è piegato.
	<p>La pressione dell'acqua è insufficiente.</p> <ul style="list-style-type: none"> ■ Attivare l'impostazione Pressione idrica bassa (v. cap. "Livello gestore", par. "Pressione idrica bassa").
	<p>I filtri nell'afflusso idrico sono ostruiti.</p> <ul style="list-style-type: none"> ■ Pulire i filtri (v. cap. "Pulizia e manutenzione", par. "Pulire i filtri dell'afflusso idrico").
 <p>Reazione Water-proof</p>	<p>È scattato il sistema antiaggimento.</p> <ul style="list-style-type: none"> ■ Chiudere il rubinetto dell'acqua. ■ Contattare il servizio di assistenza tecnica Miele.
 <p>La temperatura di disinfezione è inferiore alla soglia prevista.</p>	<p>Durante il programma di disinfezione non è stata raggiunta la temperatura necessaria.</p> <ul style="list-style-type: none"> ■ La lavatrice non ha eseguito regolarmente la disinfezione. ■ Riavviare il programma.
 <p>Errore F. Se il riavvio non ha successo, chiamare assistenza tecnica.</p>	<p>Si è verificato un guasto.</p> <ul style="list-style-type: none"> ■ Staccare la lavatrice dalla rete elettrica. ■ Attendere almeno 2 minuti, prima di riallacciare la lavatrice alla rete elettrica. ■ Riaccendere la lavatrice. ■ Riavviare il programma. <p>Se la segnalazione riappare, rivolgersi all'assistenza tecnica autorizzata Miele.</p>


A display compare una segnalazione di guasto¹

Problema	Causa e rimedio
i Dosatore vuoto	Uno dei contenitori di detersivo per il dosaggio esterno è vuoto. ■ Riempire il contenitore di detersivo.
i Info Igienezza: avviare programma min. 60 °C o programma "Igienezza macchina"	Con l'ultimo lavaggio è stato selezionato un programma con una temperatura inferiore a 60 °C oppure il programma <i>Scarico/Centrifuga</i> . ■ Avviare un programma con almeno 60 °C oppure il programma Igienezza macchina.
i Controllare afflusso acqua calda	L'afflusso di acqua calda è bloccato o pregiudicato. ■ Verificare se il rubinetto dell'acqua calda è aperto a sufficienza. ■ Verificare se il tubo di afflusso è piegato.
i La macchina non si collega più in rete. Contattare l'assistenza tecnica.	Miele@home non è disponibile. ■ Spegnerne la lavatrice. ■ Riaccendere la lavatrice. ■ Se ricompare la segnalazione, rivolgersi all'assistenza tecnica. È possibile continuare a utilizzare la lavatrice. ■ Toccare il tasto sensore <i>OK</i> .
i Registrare macchina. Biancheria centrifugata in modo non ottimale	Nella centrifuga finale il numero di giri selezionato non è stato raggiunto a causa dello sbilanciamento. ■ Controllare che la macchina sia in bolla. ■ Centrifugare nuovamente la biancheria.
i Macchina senza tenuta	La lavatrice o la valvola di scarico non ha tenuta. ■ Chiudere il rubinetto dell'acqua. ■ Contattare il servizio di assistenza tecnica Miele.

¹ Le indicazioni vengono visualizzate a programma ultimato e quando si accende la lavatrice. Si devono confermare con il tasto sensore *OK*.

Cosa fare se...

Risultato di lavaggio non soddisfacente

Problema	Causa e rimedio
Se si usa un detersivo liquido, la biancheria non risulta pulita.	<p>I detersivi liquidi non contengono agenti sbiancanti. Non riescono quindi a eliminare macchie di frutta, caffè o tè.</p> <ul style="list-style-type: none">■ Usare un detersivo in polvere che contenga sbiancanti.■ Versare il sale smacchiante nella vaschetta  e il detersivo liquido nell'apposita sfera.■ Non versare mai insieme il detersivo liquido e il sale smacchiante nel cassetto detersivi.
Sui capi di colore scuro rimangono depositati dei residui bianchi, simili a detersivo.	<p>Alcuni componenti (come la zeolite) che servono a decalcificare l'acqua non sono idrosolubili e si depositano sui tessuti.</p> <ul style="list-style-type: none">■ Provare a rimuoverli con una spazzola una volta che la biancheria è asciutta.■ In futuro lavare la biancheria di colore scuro con detersivi privi di zeoliti. I detersivi liquidi in genere non contengono zeoliti.
Capi con sporco molto grasso non risultano puliti.	<ul style="list-style-type: none">■ Scegliere un programma con il prelavaggio. Effettuare il prelavaggio con detersivo liquido.■ Per il lavaggio principale usare invece il normale detersivo in polvere. <p>Per camici o tute da lavoro si consiglia di usare detersivi specifici per sporco difficile. Informarsi sui prodotti disponibili in commercio.</p>
Sulla biancheria sono depositati filamenti grigi (di grasso).	<p>È stato dosato troppo poco detersivo. La biancheria era molto sporca di grasso (oli, pomate).</p> <ul style="list-style-type: none">■ Per questo tipo di biancheria dosare una quantità maggiore di detersivo oppure utilizzare detersivo liquido.■ Prima di lavare un altro carico, effettuare un lavaggio con un programma a 60 °C con detersivo liquido ma senza biancheria.



Problemi generici

Problema	Causa e rimedio
La lavatrice si muove durante la centrifuga.	<p>La macchina non è in bolla e i piedini non sono stati stretti bene.</p> <ul style="list-style-type: none"> ■ Registrare la posizione della lavatrice e bloccare i piedini.
Si sentono strani rumori di scarico.	<p>Non è un guasto. All'inizio e alla fine dello scarico è normale che si sentano dei rumori di risucchio.</p>
Nel cassetto detersivi rimangono consistenti residui di detersivo.	<p>La pressione dell'acqua è insufficiente.</p> <ul style="list-style-type: none"> ■ Pulire i filtri di afflusso dell'acqua.
	<p>Il detersivo in polvere, se usato insieme all'anticalcare, tende a formare dei grumi.</p> <ul style="list-style-type: none"> ■ Pulire il cassetto detersivi; in futuro versare nella vaschetta prima il detersivo e solo dopo l'anticalcare.
L'ammorbidente non viene completamente immesso oppure rimane troppa acqua nella vaschetta ☹.	<p>Il dispositivo di aspirazione non è inserito correttamente oppure è intasato.</p> <ul style="list-style-type: none"> ■ Pulire il dispositivo, v. cap. "Pulizia e manutenzione", par. "Pulire il cassetto detersivi".
A display compare una lingua diversa.	<p>La lingua è stata cambiata.</p> <ul style="list-style-type: none"> ■ Spegner e riaccendere la lavatrice. <p>La lingua gestore impostata compare a display.</p>
	<p>La lingua gestore è stata modificata.</p> <ul style="list-style-type: none"> ■ Impostare la lingua abituale (v. cap. "Livello gestore", par. "Lingua").
La centrifuga non è stata effettuata come di consueto. La biancheria risulta ancora molto bagnata.	<p>Durante la centrifugazione finale è stato rilevato un forte sbilanciamento e la velocità di centrifuga è stata automaticamente ridotta.</p> <ul style="list-style-type: none"> ■ Caricare nella lavatrice capi di grandi dimensioni e capi più piccoli, affinché si distribuiscano meglio.
A programma ultimato si trova ancora del liquido nella cap monodose.	<p>Il tubicino di scarico nel cassetto detersivi, nel quale viene inserita la cap, è intasato.</p> <ul style="list-style-type: none"> ■ Pulire il tubicino.
	<p>Non si tratta di un guasto! Per motivi tecnici una piccola quantità residua di acqua rimane nella cap.</p>

Cosa fare se...


Problema	Causa e rimedio
Nella vaschetta per l'ammorbidente accanto alla cap c'è acqua.	<p>Il tasto sensore <i>CapDosing</i> non è stato attivato, oppure dopo l'ultimo ciclo di lavaggio non è stata estratta la cap monodose vuota.</p> <ul style="list-style-type: none">■ Attivare il tasto sensore <i>CapDosing</i> all'utilizzo successivo di una cap.■ Estrarre e gettare la cap monodose dopo ogni ciclo di lavaggio. <p>Il tubicino di scarico nel cassetto detersivi, nel quale viene inserita la cap, è intasato.</p> <ul style="list-style-type: none">■ Pulire il tubicino.
Il cestello è fermo ma il programma prosegue.	<ul style="list-style-type: none">■ Spegnerla con il tasto ① e riaccenderla.■ Prestare attenzione alla segnalazione a display.■ Premere il tasto <i>Start/Stop</i>. <p>Il cestello ruota di nuovo e il programma viene proseguito.</p>

Lo sportello non si apre.

Problema	Causa e rimedio
<p>Nel corso del programma di lavaggio non è possibile aprire lo sportello.</p>	<p>Il cesto è bloccato mentre si svolge il programma.</p> <ul style="list-style-type: none"> ■ Toccare il tasto sensore <i>Start/Stop</i>. ■ Selezionare <i>Interrompere programma</i> o <i>Aggiungere biancheria</i>. <p>Lo sportello si sblocca ed è possibile aprirlo.</p> <p>Nel cesto c'è acqua in quanto la pompa di scarico non ha funzionato correttamente.</p> <ul style="list-style-type: none"> ■ Pulire il sistema di scarico come descritto al paragrafo "Aprire lo sportello in caso di scarico ostruito e/o interruzione di corrente".
<p>Al termine del programma o dopo un'interruzione di programma il display visualizza: Raffreddamento  Raffreddamento extra.</p>	<p>Per prevenire scottature, lo sportello di carico non si apre se l'acqua all'interno ha una temperatura superiore a 55 °C.</p> <ul style="list-style-type: none"> ■ Aspettare finché la temperatura nel cesto è scesa e l'indicazione a display si spegne.
<p>Sul display compare:  Serratura bloccata. Chiamare assistenza tecnica.</p>	<p>La chiusura dello sportello è bloccata.</p> <ul style="list-style-type: none"> ■ Contattare il servizio di assistenza tecnica Miele.

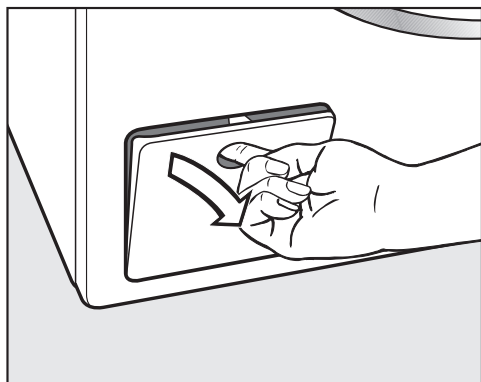
Cosa fare se...

Aprire lo sportello se il tubo di scarico è intasato e/o manca elettricità

 Pericolo di scossa elettrica a causa della tensione di rete.

Lavori di pulizia e manutenzione possono essere eseguiti solo quando le apparecchiature sono staccate dalla corrente elettrica.


Staccare la lavatrice dalla rete elettrica.



- Aprire lo sportellino del sistema di scarico facendo leva sulla parte superiore.

Scarico intasato

Se lo scarico è intasato, nella lavatrice può esserci una notevole quantità d'acqua (max. 30 l).

 Pericolo di ustionarsi a causa della liscivia calda.

Se poco prima si è lavato con temperature elevate, la liscivia che fuoriesce è molto calda.

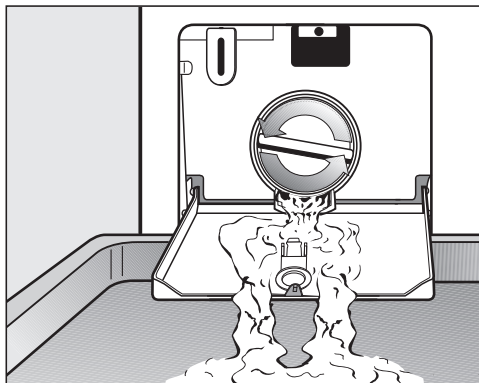
Facendo molta attenzione, scaricare la liscivia.

Vuotare il cesto

...per versione con filtro di scarico

- Collocare un recipiente sotto lo sportellino.

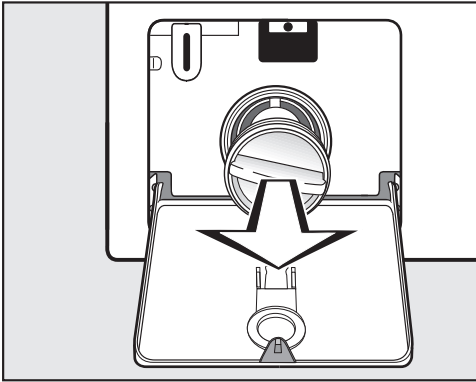
Non svitare completamente il filtro di scarico.



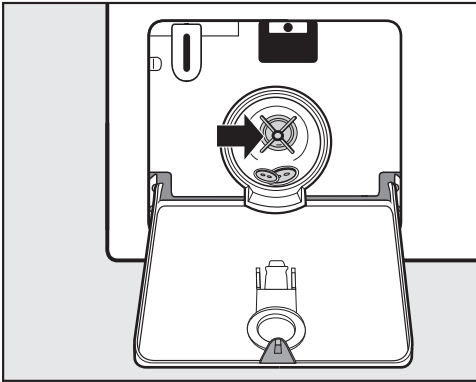
- Svitare lentamente il filtro di scarico finché esce acqua.
- Riavvitare il filtro per interrompere il flusso d'acqua.

Pulire il filtro di scarico


Quando non esce più acqua:




- Svitare completamente il filtro di scarico.
- Pulire accuratamente il filtro di scarico.

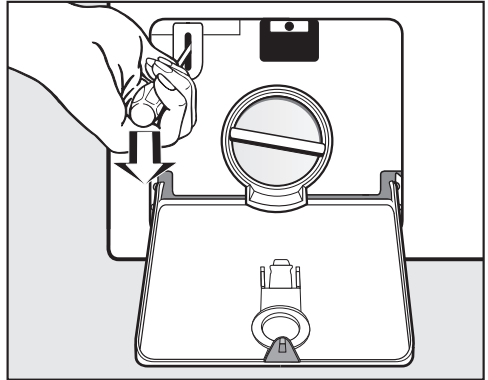


- Controllare se la ventola della pompa di scarico ruota lentamente.
- Rimuovere eventualmente i corpi estranei (bottoni, monete, ecc.) e pulire il vano interno.
- Rimettere il filtro di scarico al suo posto e avvitarlo saldamente.

 Danni dovuti alla fuoriuscita di acqua.
Se il filtro non viene reinserito, dalla macchina continuerà a fuoriuscire acqua.
Reinserire il filtro e avvitarlo saldamente.

Aprire lo sportello

 Pericolo di ferimento dovuto al cesto in rotazione/movimento.
Se si infilano le mani nel cestello mentre è ancora in movimento si rischia di ferirsi seriamente.
Prima di prelevare la biancheria, assicurarsi sempre che il cestello sia fermo.



- Sbloccare lo sportello con l'ausilio di un cacciavite.
- Aprire lo sportello.

Assistenza tecnica

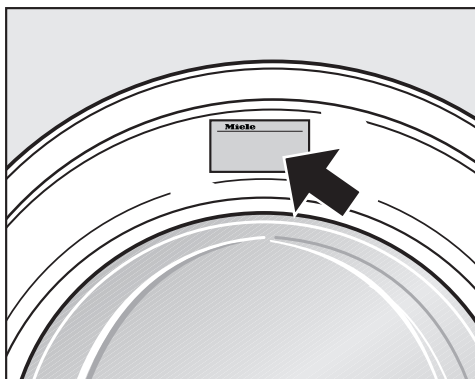
Contatti in caso di guasto

In caso di guasti che non si è in grado di risolvere da soli, contattare il negozio specializzato Miele o il servizio di assistenza tecnica Miele.

Il numero di telefono dell'assistenza tecnica Miele si trova in fondo alle presenti istruzioni.

Indicare sempre il modello e il numero di fabbricazione dell'apparecchio. Questi dati possono essere rilevati dalla targhetta dati.

La targhetta dati è apposta sopra l'oblò quando si apre lo sportello della lavatrice:



Accessori su richiesta

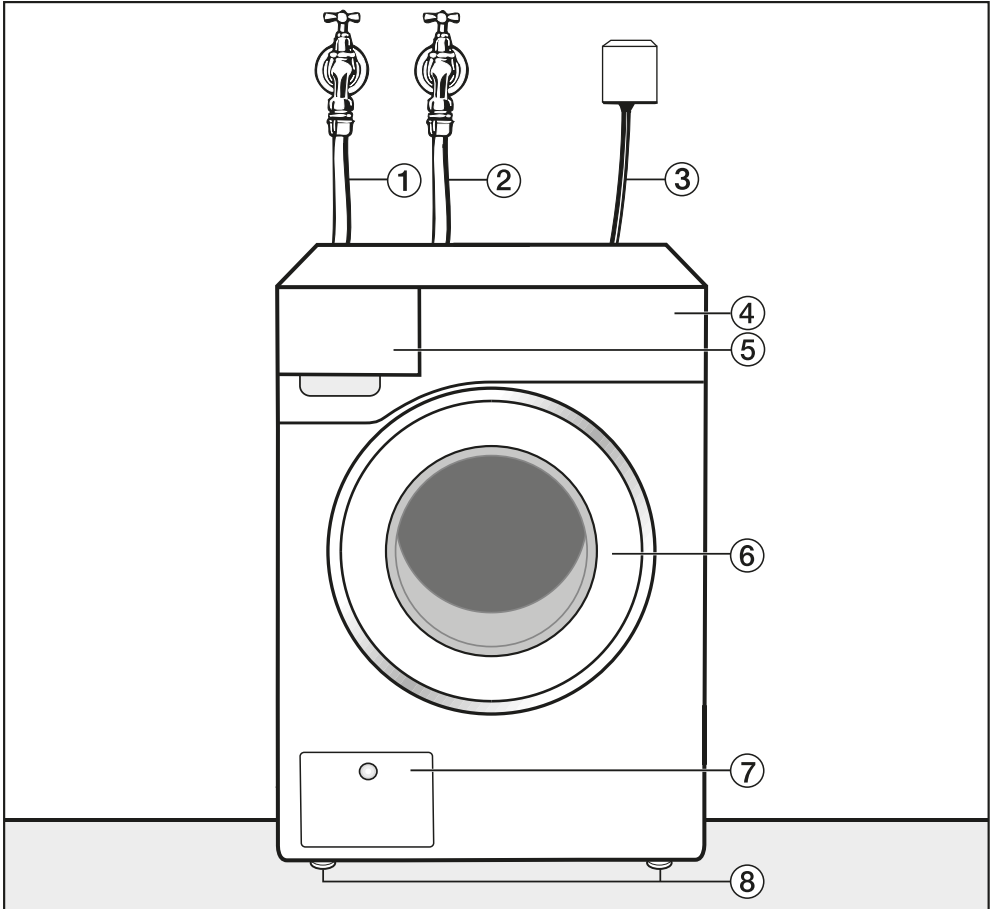
Gli accessori di questa lavatrice sono disponibili presso i rivenditori Miele o presso l'assistenza tecnica Miele autorizzata.

Manutenzione

La manutenzione preventiva favorisce un funzionamento senza problemi ed evita riparazioni inutili.

Miele consiglia una manutenzione regolare da parte dell'assistenza tecnica Miele.

Vista frontale



① Tubo di afflusso dell'acqua fredda

② Tubo di afflusso dell'acqua calda

③ Allacciamento elettrico

④ Pannello comandi

⑤ Cassetto dei detersivi

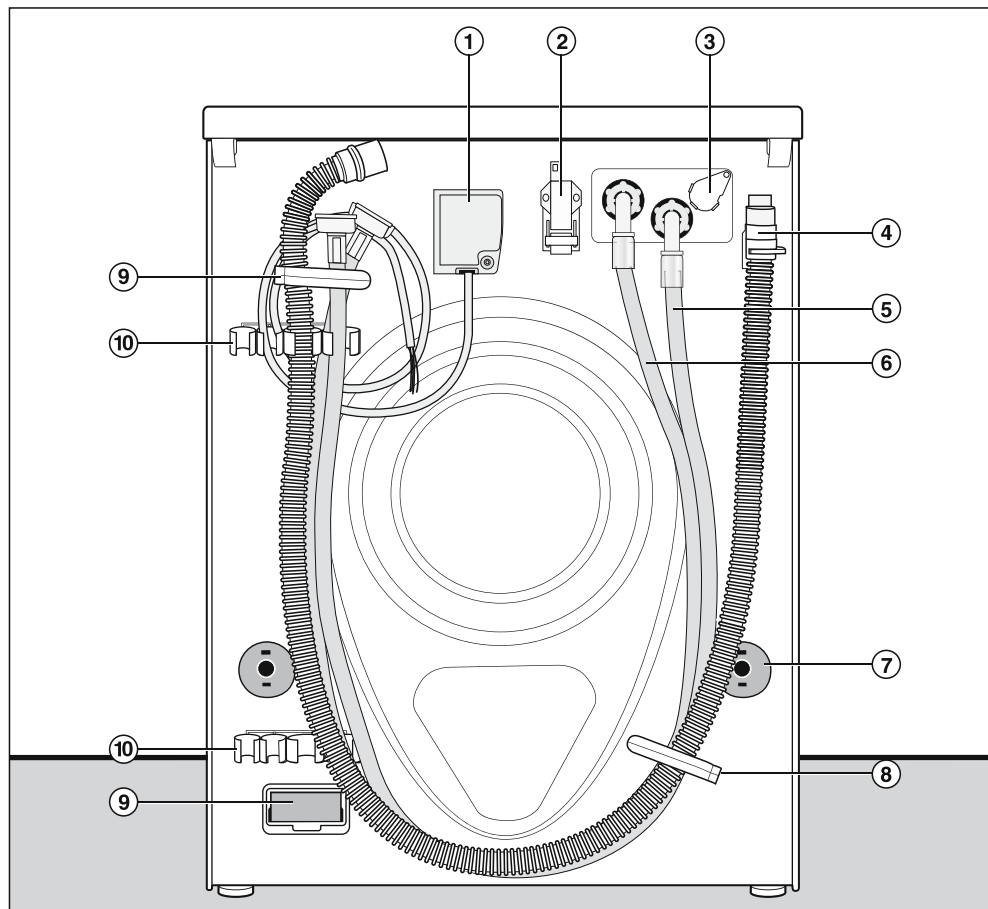
⑥ Sportello

⑦ Sportellino per filtro e pompa di scarico, valvola di scarico e sblocco di emergenza

⑧ Piedini regolabili in altezza

Installazione

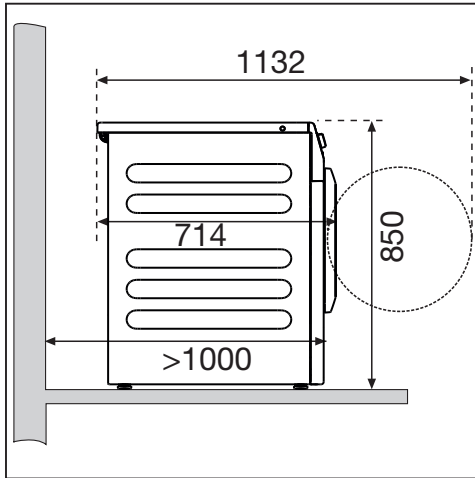
Vista posteriore



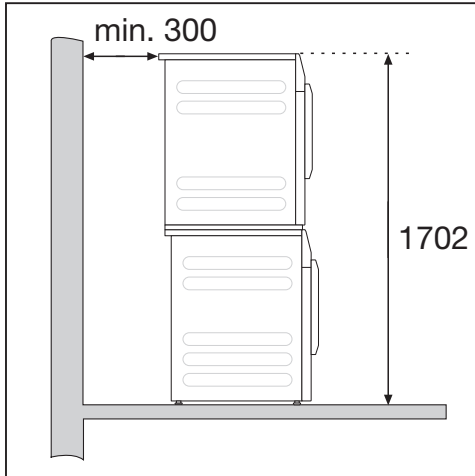
- ① Allacciamento elettrico
- ② Interfaccia per la comunicazione con apparecchiature esterne
- ③ Punto di innesto per dosaggio esterno
- ④ Tubo acque di scarico
- ⑤ Tubo di afflusso (acqua fredda)
- ⑥ Tubo di afflusso (acqua calda), se montato
- ⑦ Blocco anti-rotazione con barre di trasporto
- ⑧ Supporti per il trasporto dei tubi
- ⑨ Vano modulo (per modulo esterno di comunicazione)
- ⑩ Supporto per la sicurezza di trasporto rimossa

Situazioni di installazione

Vista laterale



Colonna bucato



È possibile formare una colonna bucato con un essiccatoio Miele. Per farlo serve l'apposito kit di giunzione (accessorio su richiesta).

! Il posizionamento della colonna bucato su una base Miele non è consentito.

Posizionamento su zoccolo (o base)

La lavatrice può essere posizionata su una base di acciaio (aperta o chiusa, disponibile come accessorio Miele) oppure su uno zoccolo di cemento.

! Pericolo di ferirsi per non aver fissato la lavatrice.

In caso di posizionamento su zoccolo sussiste il rischio che la lavatrice possa cadere in fase di centrifugazione. Fissare la lavatrice.

Indicazioni per il posizionamento

Le distanze da parete sono indicate come raccomandazione per facilitare i lavori dell'assistenza. In caso di condizioni di posizionamento limitate, è possibile spingere la macchina anche fino alla parete.


Questa lavatrice non può essere incassata sottopiano.

! Danni materiali a causa dell'umidità penetrata.

L'umidità potrebbe danneggiare i componenti elettrici della macchina. Non installare la macchina nelle immediate vicinanze o direttamente sopra scarichi a pavimento o canalette aperti.

Installazione

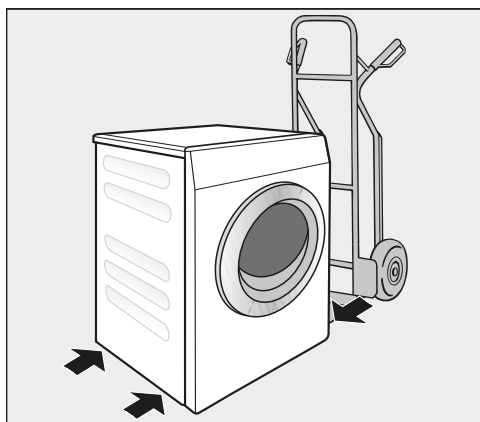
Trasportare la lavatrice fino al luogo di posizionamento

 Pericolo di ferirsi a causa di un trasporto errato.


Se la lavatrice si ribalta, è possibile ferirsi e causare danni.

Per il trasporto della lavatrice garantirne la sicurezza di stabilità.

Trasportare la lavatrice con un carrello



- Trasportare la lavatrice con il carrello solo sulla parete laterale sinistra o destra.


 Danni dovuti a un trasporto errato.

La parete posteriore e la parete anteriore della lavatrice possono danneggiarsi in caso di trasporto con un carrello.

Trasportare la lavatrice sempre lateralmente su un carrello.

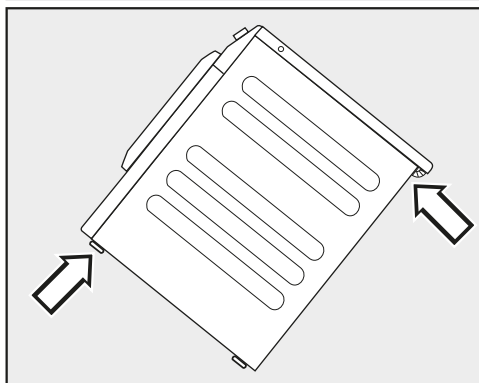
Spostare la lavatrice fino al luogo di posizionamento

Il coperchio sporgente consente la presa durante il trasporto.

 Pericolo di ferirsi per un coperchio non saldo.

Il fissaggio posteriore del coperchio può creparsi a causa di circostanze esterne. Il coperchio può staccarsi durante il trasporto.

Prima del trasporto verificare che la sporgenza del coperchio poggia in modo stabile.



- Spostare la lavatrice afferrandola dai piedini macchina anteriori e dalla sporgenza coperchio posteriore.

Superficie di posizionamento

La superficie di posizionamento più adatta è un pavimento in cemento. Al contrario di un pavimento in legno o di un qualsiasi altro materiale "cedevole", il pavimento in cemento generalmente non vibra durante la centrifuga.

- Posizionare la macchina in modo che sia stabile e perfettamente perpendicolare.
- Non posizionare la lavatrice su rivestimenti morbidi: in fase di centrifugazione la macchina potrebbe vibrare.

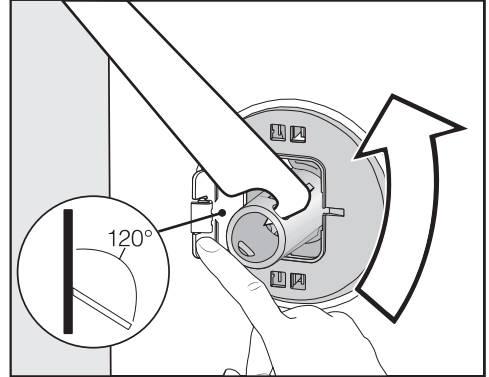
Se i pavimenti sono composti da travi di legno:

- posizionare la lavatrice su una tavola di legno compensato (min. 70 x 60 x 3 cm). Il piano dovrebbe essere fissato a più travi possibile e non essere avvitato solamente alle assi del pavimento.

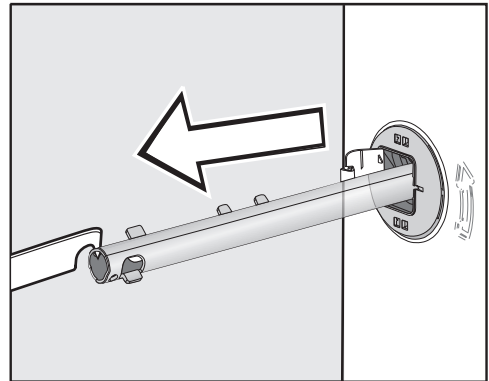
Suggerimento: Posizionare la lavatrice in un angolo della stanza. Negli angoli, infatti, la stabilità è sempre maggiore.

Rimuovere la sicurezza per il trasporto

Rimuovere la barra di trasporto sinistra



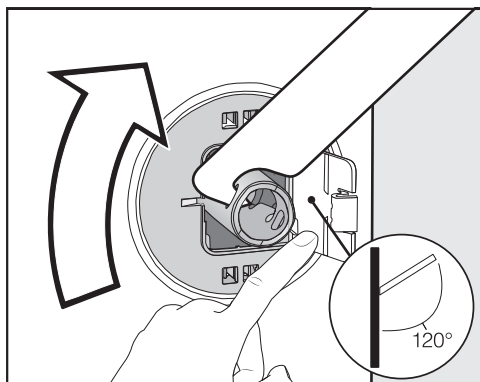
- Premere lo sportellino verso l'esterno e ruotare la barra di trasporto di 90° con la chiave allegata.



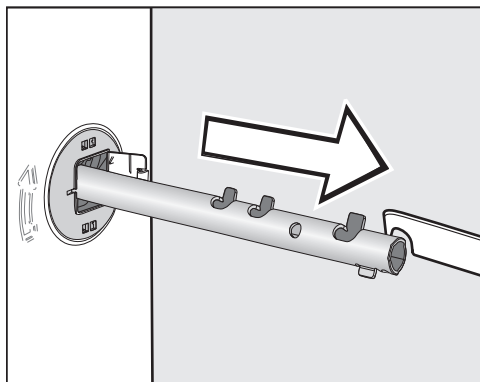
- Estrarre la barra.

Installazione

Rimuovere la barra di trasporto destra



- Premere lo sportellino verso l'esterno e ruotare la barra di trasporto di 90° con la chiave allegata.



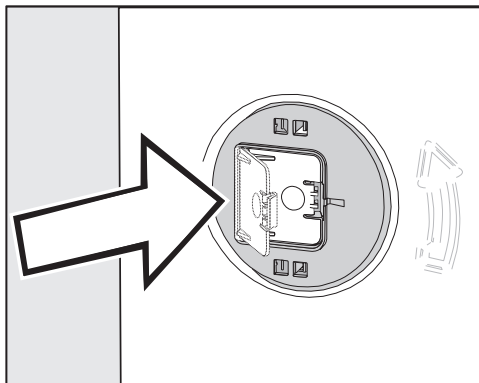
- Estrarre la barra.

Chiudere i fori

⚠ Pericolo di ferirsi con i bordi affilati.

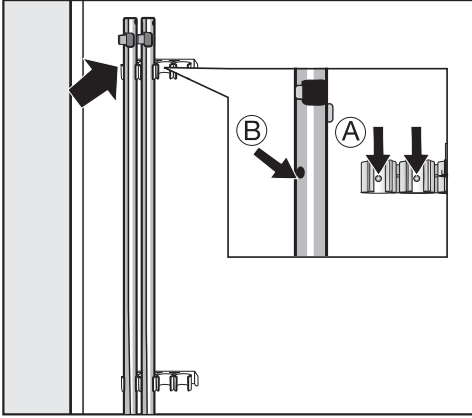
Se si mette mano ai fori aperti, sussiste il rischio di ferirsi.

Chiudere i fori che ospitavano le barre di trasporto, una volta estratte.



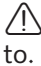
- Chiudere gli sportellini agendo con pressione finché si agganciano.

Fissare le barre di trasporto



- Fissare le barre di trasporto sulla parete posteriore della lavatrice.

Suggerimento: Fare attenzione: i fori (B) devono essere infilati sui perni (A).

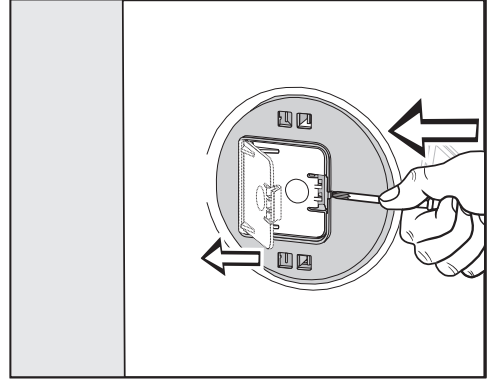
 Danni dovuti a un trasporto errato.

Se si trasporta la lavatrice senza le sicurezze di trasporto è possibile danneggiare la macchina.

Conservare le sicurezze di trasporto. Prima di trasportare la lavatrice, rimontare le sicurezze di trasporto (ad es. in caso di trasloco).

Montaggio delle barre di trasporto

Aprire gli sportellini



- Con un oggetto appuntito, p.es. un cacciavite stretto, fare pressione contro i ganci di arresto.

Lo sportellino si apre.

Montare le barre di trasporto

- Eseguire il montaggio in ordine inverso rispetto allo smontaggio.

Suggerimento: Sollevare leggermente il cestello, le barre di trasporto si inseriscono più facilmente.

Installazione

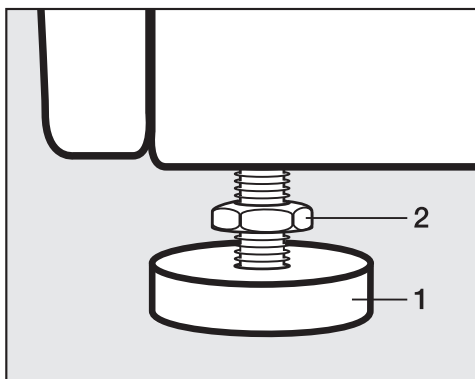
Registrare la lavatrice

La macchina deve trovarsi in posizione perpendicolare e poggiare uniformemente sui quattro piedini, altrimenti non ne viene garantito il perfetto funzionamento.

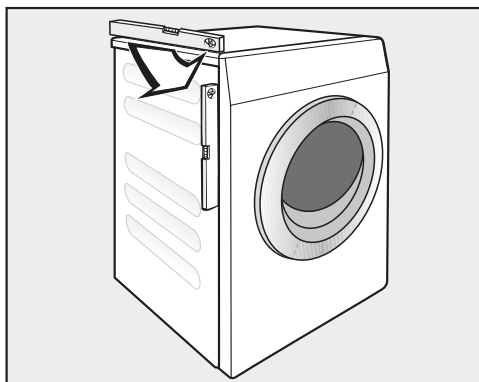
Se non è posizionata correttamente possono aumentare i consumi di acqua e di energia e la macchina può spostarsi.

Svitare il piedino e bloccarlo

La lavatrice viene posizionata in piano regolando i quattro piedini. All'atto della consegna i piedini sono completamente rientrati.



- Allentare il controdado **2** con l'allegata chiave in senso orario. Svitare ed estrarre il controdado **2** insieme al piedino **1**.



- Servirsi di una livella per controllare che la macchina sia in bolla.
- Tenere fermo il piedino **1** con una pinza giratubi. Ruotare il controdado **2** nuovamente con la chiave verso l'involucro della macchina.

⚠ Danni dovuti a una lavatrice non registrata correttamente.

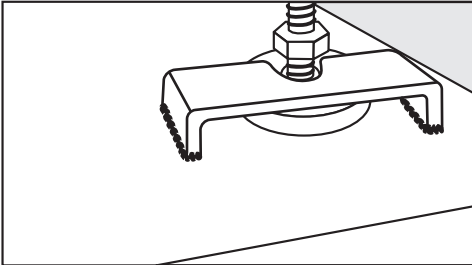
Se i piedini della macchina non sono stati bloccati, sussiste il pericolo che la lavatrice si sposti.

Serrare tutti e quattro i controdadi dei piedini contro l'involucro. Controllare anche i piedini che non siano stati svitati per la registrazione della macchina.

Posizionare l'apparecchio sulle imbarcazioni

Con altri tipi di pavimenti, ad es. per posizionare la lavatrice sulle imbarcazioni offshore, il materiale per il fissaggio deve essere messo a disposizione dal committente.

Al momento del posizionamento sulle imbarcazioni offshore assicurare l'apparecchio al pavimento della nave per evitare che scivoli o si ribalti (p.es. mediante staffe di fissaggio saldate all'imbarcazione).



- Fissare tutti e 4 i piedini della lavatrice.

Dispositivi di comando esterni

Per l'allacciamento di dispositivi di comando esterni (p.es. gettoniere, sistemi di dosaggio o comandi di carico di punta) è necessaria un'unità accessoria "Box XCI".

Gettoniera

La lavatrice può essere dotata di una gettoniera (accessorio su richiesta).

In questo caso l'elettronica deve essere riprogrammata a cura dell'assistenza tecnica Miele o da un rivenditore specializzato Miele.

Togliere regolarmente le monete o i gettoni dalla gettoniera. Altrimenti la gettoniera potrebbe intasarsi.

Installazione

Allacciamento idrico

Allacciamento acqua fredda

Poiché la lavatrice è costruita secondo le vigenti norme DIN, può essere allacciata a una conduttura di acqua potabile anche senza impeditore di riflusso.

La pressione di flusso deve essere di almeno 100 kPa, ma non può superare i 1.000 kPa. Se superiore ai 1.000 kPa, deve essere montata una valvola riduttrice di pressione.

Il tubo va allacciato a un rubinetto con raccordo 3/4". Se manca un apposito rubinetto dell'acqua, la lavatrice può essere allacciata alla rete dell'acqua potabile solo da un installatore qualificato.

Il punto di allacciamento deve sopportare la pressione dell'acqua.

Aprire lentamente il rubinetto per verificare che l'allacciamento sia ermetico. Eventualmente correggere la sede della guarnizione e il raccordo.

Il tubo di afflusso per l'acqua fredda non è predisposto per l'allacciamento all'acqua calda.

Passare al funzionamento con acqua fredda

Se la lavatrice non viene allacciata all'acqua calda, impostare *Acqua lavaggio principale*, *Acqua prelavaggio* e *Acqua risciacquo* su acqua fredda (v. cap. "Livello gestore").

- Svitare il tubo dell'acqua calda.
- Aprire il tappo cieco fornito.

Manutenzione

Sostituire i tubi solo con tubi originali Miele con pressione di scoppio superiore a 7.000 kPa.

A protezione delle valvole di afflusso idrico è presente un filtro all'estremità libera del tubo di afflusso e un filtro sul bocchettone di afflusso.

I filtri impurità non possono essere rimossi.

Prolungamento tubo - accessorio

Sono disponibili come accessori presso i rivenditori Miele o l'assistenza tecnica autorizzata Miele tubi di afflusso lunghi 2,5 o 4,0 metri.

Allacciamento acqua calda*

La temperatura dell'acqua calda non deve superare i 70 °C.

Affinché i consumi energetici con il funzionamento con acqua calda siano contenuti, far allacciare la lavatrice a un circuito di acqua calda chiuso. Nelle cosiddette "linee secondarie", ovvero linee singole (non circolari) che partono dalla fonte riscaldante, se non vengono usate spesso, l'acqua presente generalmente si raffredda. Per il riscaldamento della liscivia occorrerebbe utilizzare più energia.

Per l'allacciamento all'acqua calda valgono le stesse condizioni valide per l'allacciamento all'acqua fredda.

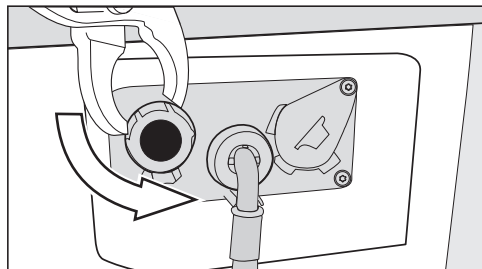
Il tubo di afflusso (acqua calda - strisce rosse) viene allacciato al rubinetto dell'acqua.

L'allacciamento della lavatrice solo a un condotto di acqua calda non è possibile.

* su alcune versioni di macchine il tubo dell'acqua calda non è montato.

Passare al funzionamento con acqua calda

Se la lavatrice deve essere allacciata all'acqua calda, impostare *Acqua lavaggio principale*, *Acqua prelavaggio* e *Acqua risciacquo* su acqua calda (v. cap. "Livello gestore").



- Svitare il tappo cieco dalla valvola di acqua calda.
- Avvitare il tubo dell'acqua calda.

Scarico idrico

Pompa di scarico

La liscivia viene scaricata da una pompa con prevalenza di 1 m. Per non ostacolare lo scarico, il tubo deve essere posato senza pieghe. Il raccordo a gomito (accessorio) può essere agganciato all'estremità del tubo.

Possibilità di scarico:

1. Allacciamento a un tubo di scarico in plastica con manicotto in gomma (sifone non strettamente necessario).
2. Allacciamento a un lavandino con nipplo in plastica.
3. Scarico diretto in un pozzetto (gully).

Se necessario, il tubo di scarico può essere prolungato fino a 5 m. L'accessorio è reperibile presso i rivenditori Miele o presso il servizio di assistenza tecnica autorizzato Miele.

Per prevalenze di scarico superiori a 1 m (fino a 1,6 m), è disponibile presso i negozi specializzati Miele o l'assistenza tecnica autorizzata Miele una pompa di scarico sostitutiva.


Installazione

Allacciamento elettrico

La descrizione è valida per lavatrici con spina e per lavatrici senza spina.

Per lavatrici con spina:

- la lavatrice è predisposta per l'allacciamento.
- La spina deve rimanere sempre accessibile per poter staccare la lavatrice dalla rete elettrica.

 Danni causati da una tensione di allacciamento errata.

Per l'assorbimento nominale e la protezione vedere la targhetta dati.


Confrontare i dati riportati sulla targhetta dati con quelli della rete elettrica.

La macchina deve essere allacciata a un impianto elettrico effettuato a regola d'arte e nel rispetto delle vigenti norme nazionali e locali.

Per motivi di sicurezza non utilizzare prolunghe, spine multiple o simili allo scopo di evitare potenziali pericoli (p. es. pericolo di incendio dovuto al surriscaldamento).

Se è previsto un allacciamento fisso, deve essere presente un dispositivo di separazione su tutti i poli. Valgono come dispositivi di separazione gli interruttori con un'apertura di contatto di almeno 3 mm, ad es. interruttori di sicurezza LS, fusibili e relè (IEC/EN 60947). Questo allacciamento può essere effettuato solo da personale qualificato.

La spina o i dispositivi di separazione devono sempre rimanere accessibili.

 Pericolo di scossa elettrica a causa della tensione di rete.

Se la lavatrice viene staccata dalla rete elettrica, assicurare il punto di distacco da eventuali riaccensioni.

Accertarsi che il dispositivo di distacco sia chiudibile oppure il punto di distacco deve essere sempre controllato.

Operazioni di reinstallazione dell'allacciamento, modifiche nell'impianto o verifiche della messa a terra compresa la determinazione della giusta protezione devono essere effettuate sempre da elettricisti qualificati e autorizzati nel rispetto delle disposizioni vigenti in materia.

Se si deve commutare l'alimentazione della macchina, seguire le istruzioni riportate sullo schema elettrico. La commutazione deve essere effettuata dal servizio di assistenza tecnica autorizzato Miele.

Dati tecnici

Altezza	850 mm
Larghezza	596 mm
Larghezza (per macchina con coperchio in acciaio inossidabile)	605 mm
Profondità	714 mm
Profondità a sportello aperto	1132 mm
Peso	ca. 105 kg
Carico max. sul pavimento con macchina in funzione	3000 Newton
Capacità di carico	6,0 kg di biancheria asciutta
Tensione di allacciamento	v. targhetta dati sul retro della macchina
Potenza assorbita	v. targhetta dati sul retro della macchina
Protezione	v. targhetta dati sul retro della macchina
Emissione sonora sul posto di lavoro L_{pA} conformemente alla norma EN ISO 11204/11203	< 70 dB re 20 μ Pa
Pressione minima di flusso dell'acqua	100 kPa (1 bar)
Pressione massima di flusso dell'acqua	1.000 kPa (10 bar)
Lunghezza del tubo di afflusso	1,55 m
Lunghezza del cavo di alimentazione	1,80 m
Prevalenza massima (pompa di scarico)	1,00 m
LED diodi luminosi	Classe 1
Applicazione norme sicurezza prodotto	conforme a EN 50571, EN 60335
Marchi di controllo	v. targhetta dati
Banda di frequenza del modulo WLAN	2,4000 GHz – 2,4835 GHz
Potenza di trasmissione massima del modulo WLAN	< 100 mW

Dati tecnici

Dichiarazione di conformità

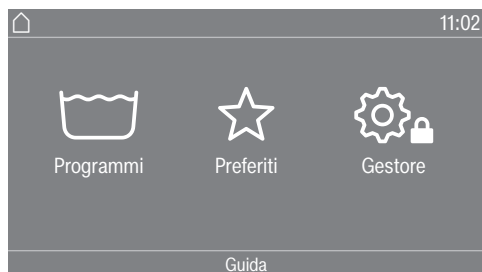
Miele dichiara che questa lavatrice è conforme alla direttiva 2014/53/UE.


Il testo completo della dichiarazione di conformità UE è disponibile ai seguenti indirizzi internet:

- Prodotti, download, www.miele.it
- Service, richiedere informazioni, istruzioni d'uso, su <https://miele.it/manuale-istruzioni> mediante indicazione del nome prodotto o del numero di fabbricazione

Aprire livello gestore

- Accendere la lavatrice.



- Toccare il tasto sensore Gestore .

A display compare il menù Livello gestore

Accesso tramite codice

Il livello gestore deve essere aperto con un codice.

Il codice è **000** (impostazione di serie).

Modificare il codice

È possibile modificare il codice per l'accesso al livello gestore, per proteggere la lavatrice da accesso ai non addetti.

Se poi ci si dimentica il codice, informare l'assistenza tecnica. L'assistenza tecnica deve ripristinare il codice. Prendere nota del nuovo codice e conservarlo al sicuro.

Terminare le impostazioni

- Toccare il tasto sensore .

Il display torna al menù precedente.

- Toccare il tasto sensore .

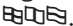
Il display passa al menù principale.

Livello gestore

Comandi e display

Lingua


Le indicazioni a display possono essere impostate in diverse lingue. Entrando nel sottomenù Lingua è possibile cambiare la lingua gestore impostata.

Per un programma in corso è possibile modificare la lingua del gestore tramite il tasto sensore .


Accesso+scelta lingua

Le indicazioni a display possono essere impostate in diverse lingue. Con questa impostazione si stabilisce in quale modo selezionare le lingue.

internazionale

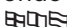
Sono disponibili 6 lingue. Il tasto sensore  non è attivo. Rispettare l'impostazione Scegliere lingue.

Scelta della lingua

Con il tasto sensore  è possibile selezionare una lingua. Sono disponibili tutte le lingue (impostazione di serie).

La sequenza delle prime 4 lingue si può modificare. In questo punto sono visualizzate le lingue selezionate con maggiore frequenza.

Lingua standard

La lingua del gestore non può essere modificata. La lingua del gestore corrisponde alla lingua in uso. Il tasto sensore  non è attivo.

Scegliere lingue

Le lingue per l'impostazione Scelta lingua Internazionale possono essere modificate.

È possibile scegliere 6 lingue. Sono disponibili tutte le lingue.

Per integrare una nuova lingua nella selezione delle lingue:

- selezionare la lingua da sostituire.

Sono visualizzate tutte le lingue disponibili.

- Selezionare e confermare la lingua che deve sostituire quella selezionata.

La nuova lingua compare nel punto in cui è stata sostituita quella precedente.

Luminosità display

Per la luminosità del display si possono scegliere differenti intensità. L'impostazione dipende dai diversi rapporti di illuminazione sul luogo di installazione.

L'impostazione prevede 10 livelli.

Orologio

Dopo aver selezionato il formato dell'ora, impostare l'ora.

Formato dell'ora

- 24h (impostazione di serie)
- 12h
- Nessuno

Impostare

- È possibile impostare l'ora.

Data

Dopo aver scelto il formato della data è possibile impostare la data.

Formato data

- GG.MM.AAAA
- AAAA.MM.GG
- MM.GG.AAAA

Data

- È possibile impostare la data.

Volume

Il volume dei differenti segnali può essere modificato.

- Segnale di fine
- Acustica tasti
- Melodia di benvenuto

L'impostazione prevede 7 livelli e può anche essere disattivata.

- Segnale di errore

Il segnale di errore può essere attivato/disattivato.

Visibilità parametri

Parametri differenti come temperatura, numero di giri, opzioni ecc. sono visualizzati al momento di selezione del programma. Si stabilisce quali parametri non devono più essere visualizzati. Questi parametri poi non saranno più modificabili nemmeno quando si seleziona il programma.

Impostazione di serie: tutti i parametri visibili (in arancione)

Selezionare opzioni

Nell'impostazione Visibilità parametri compare nell'ultima riga Disporre opzioni. Toccare il tasto sensore per modificare la sequenza delle opzioni (v. cap. "Livello gestore", par. "Associare programmi").

Livello gestore

“Visual.” proc. spegnimento

Per risparmiare energia il display si spegne. Il tasto sensore *Start/Stop* lampeggia lentamente.

La modifica di questa impostazione causa un consumo energetico maggiore.

off

Nessuno oscuramento.

On dopo 10', non nel progr.

Durante il programma il display rimane acceso, ma viene spento 10 minuti dopo la fine del programma.

Logo dopo 10', non nel progr.

Il display rimane acceso nel corso del programma. 10 minuti dopo il termine del programma si accende il logo.

On dopo 10 minuti

Il display si spegne dopo 10 minuti.

On dopo 30', non nel progr.

Durante il programma il display rimane acceso, ma viene spento 30 minuti dopo la fine del programma.

Logo dopo 30' non nel progr.

Il display rimane acceso nel corso del programma. 30 minuti dopo il termine del programma si accende il logo.

On dopo 30 min.

Il display si spegne dopo 30 minuti.

Procedimento off “apparec.”

Per risparmiare energia, al termine del programma la lavatrice o se non seguono interventi sulla macchina, la lavatrice si spegne in automatico. Questa modalità può essere modificata.

La modifica di questa impostazione causa un consumo energetico maggiore.

- nessuno spegnimento
- Spegnimento dopo 15 minuti (impostazione di serie)
- Spegnimento dopo 20 minuti
- Spegnimento dopo 30 minuti

Posticipo avvio

L'indicazione del posticipo dell'avvio (timer) può essere attivata o disattivata.

Impostazione di serie: on

Memory

Dopo l'avvio del programma la lavatrice memorizza le ultime impostazioni selezionate di un programma di lavaggio (temperatura, numero di giri in centrifugazione e alcune opzioni).

Alla successiva selezione del programma di lavaggio la lavatrice visualizza le impostazioni memorizzate.

Impostazione di serie: off

Unità temperatura

Si può scegliere in quale unità visualizzare la temperatura.

Impostazione di serie: °C/Celsius

Unità di peso

Si può scegliere se il carico deve essere visualizzato in "kg" o in "lbs". Inoltre l'indicazione può essere disattivata.

Impostazioni di serie: kg

Logo

Si può scegliere se a display deve comparire il logo "Miele Professional" oppure il proprio logo.

Con l'impostazione Comandi selezionare l'opzione Lavanderia av. (12 progr.).

Codice gestore

È possibile modificare il codice per l'accesso al livello gestore.

- Immettere il codice attuale.
- Immettere il nuovo codice.

Selezione programmi

Comandi

È possibile impostare i comandi della lavatrice come "Versione lavanderia". L'uso semplificato è possibile grazie a una selezione rapida. Le persone che utilizzano la macchina non possono modificare i programmi preimpostati.

Suggerimento: Eseguire dapprima tutte le impostazioni e le modifiche necessarie sulla lavatrice prima di selezionare una delle seguenti opzioni.

Selezionando "Lavanderia base" o "Lavanderia avanzata", al termine del menù *Livello gestore* questo livello non può più essere aperto dal display. Se si desidera modificare altre impostazioni, procedere in base alla seguente descrizione.

Aprire livello gestore (versione lavanderia)

- Accendere la lavatrice e aprire lo sportello.
- ① Toccare il tasto sensore *Start/Stop* e tenerlo premuto durante gli scatti ②-③.
- ② Chiudere lo sportello della lavatrice.
- ③ Aspettare finché è costantemente acceso il tasto sensore *Start/Stop* lampeggiante.
- ④ Rilasciare il tasto sensore *Start/Stop*, se questo tasto *Start/Stop* rimane acceso.

Livello gestore

Opzioni comandi

Standard (impostazione di serie).

Possono essere visualizzati tutti i programmi e tutte le funzioni.

Lavanderia base (4 prog.)

Sono disponibili max. 12 programmi.

Sotto l'impostazione Programmi preferiti si stabilisce quali programmi vengono offerti.

Lavanderia av. (12 progr.)

Sono disponibili max. 12 programmi.

Sotto l'impostazione Programmi preferiti si stabilisce quali programmi vengono offerti.

Selezione esterna programmi

La selezione dei programmi avviene con un modulo di comunicazione p.es. tramite un terminale esterno.

Pacchetti programmi

La scelta del programma può essere ampliata attivando singoli programmi dai pacchetti target.

I programmi selezionati (in arancione) dai pacchetti sono visualizzati a display al momento della selezione.

Programmi preferiti

È possibile memorizzare fino a 12 programmi di lavaggio come preferiti.

I programmi salvati sono visualizzati a display sotto *Preferiti*.

Nella versione Lavanderia base (4 prog.) e Lavanderia av. (12 progr.) sono selezionabili tutti i programmi dall'elenco dei preferiti.

Stabilire le versioni sotto Comandi.

Suggerimento: A ogni programma è possibile associare un colore diverso. Per questo sotto Abbinamento colore progr. deve essere selezionata l'impostazione *on*.

Modificare i programmi preferiti

- Selezionare il programma da modificare o sostituire.
- Toccare il simbolo del programma o l'impostazione da modificare.

Si apre un altro menù nel quale si seleziona un nuovo programma o si modificano i parametri.

- Toccare il tasto sensore *Salvare*.

La scelta è attivata.

Ridurre il numero dei programmi preferiti

È possibile ridurre il numero dei programmi preferiti, "disattivando" i singoli programmi.

- Selezionare il programma che deve essere selezionato.
- Confermare il programma.
- Scegliere dall'elenco di selezione <vuoto> anziché un programma.

La scelta nei ☆ Preferiti e la scelta nella versione comandi Lavanderia base (4 prog.) e Lavanderia av. (12 progr.) viene ridotta.

Dopo la disattivazione di un programma compare ∅ <vuoto>. In qualsiasi momento è possibile aggiungere un programma.

Il numero dei programmi preferiti può essere ridotto fino a 0 se si "disattivano" tutti i programmi. In questo caso la scelta ☆ Preferiti non viene più visualizzata nel menù principale.

Non ridurre il numero dei preferiti a 0, se infine si desidera impostare la variante comandi Lavanderia base (4 prog.) o Lavanderia av. (12 progr.).

Modificare la sequenza dei programmi preferiti

È possibile modificare la sequenza dei programmi preferiti spostando i programmi.

- Sfiocare il programma da spostare.

Il programma selezionato ottiene un bordo di colore arancione.

- Tenere il dito sul programma.
- Spostare il programma sul punto desiderato.

Programmi speciali

Si possono combinare 5 programmi speciali e occuparli con programmi personalizzati.

Sotto l'impostazione *Pacchetti programmi* devono essere dapprima attivati i programmi speciali.

Inserire i nomi dei programmi speciali e delle impostazioni base nella tabella "Programmi speciali" al capitolo "Elenco programmi".

- Temperatura: la temperatura è selezionabile a più livelli da fredda a 90 °C.
- Blocco di lavaggio: è possibile selezionare uno o più blocchi di lavaggio.
- Numero di giri: il numero di giri in centrifugazione è selezionabile a livelli da 0 giri/min. fino a 1.400 giri/min.

Disporre programmi

I programmi possono essere spostati all'interno dell'elenco programmi e dell'elenco dei programmi preferiti.

Impostazione di serie: off

Spostare i programmi

- Toccare il tasto sensore del programma che si desidera spostare.
- Tenere premuto il tasto sensore finché la cornice si modifica.
- Spostare il programma sul punto desiderato.

Livello gestore

Abbinamento colore progr.

A un programma preferito è possibile associare un colore. Il programma preferito nell'elenco dei programmi preferiti ha una cornice del colore selezionato.

Impostazione di serie: on

Igienizza

Il programma *Igienizza macchina* viene visualizzato nell'elenco dei programmi speciali.

Se è stato utilizzato un programma a una temperatura inferiore a 60 °C, infine a display compare la richiesta di avviare il programma *Igienizza macchina*.

Impostazione di serie: off

Codice mod. avanzata

Per interrompere un programma di disinfezione immettere un codice. Il codice può essere modificato.

Il codice è: 0 0 0

Se si modifica il codice, prenderne nota.

Tecnica di procedimento

Fase anti piega

La fase anti piega serve a ridurre la formazione di pieghe nella biancheria al termine del programma. Al termine del programma il cestello continua a ruotare per altri 30 minuti.

È possibile aprire la lavatrice in qualsiasi momento.

Impostazione di serie: on

Livello cotone resist. color.

Nel programma *Cotone resistente colorato* può essere aumentato il livello dell'acqua del lavaggio principale.

- + 0 mmWS (impostazione di serie)
- + 10 mmWS
- + 20 mmWS
- + 30 mmWS

Livello Lava/Indossa

Nel programma *Lava/Indossa* può essere aumentato il livello di acqua nel lavaggio principale.

- + 0 mmWS (impostazione di serie)
- + 10 mmWS
- + 20 mmWS
- + 30 mmWS

Temp. Prel. cot.resist.col.

Nel programma *Cotone resistente colorato* può essere selezionata la temperatura del prelavaggio.

- 30 °C (impostazione di serie)
- 35 °C
- 40 °C
- 45 °C

Durata lavaggio

Prelavaggio Cotone resistente colorato

Nel programma *Cotone resistente colorato* può essere prolungata la durata del prelavaggio.

- + 0 min. (impostazione di serie)
- + 6 min.
- + 9 min.
- + 12 min.

Cotone resistente colorato

Nel programma *Cotone resistente colorato* può essere prolungata la durata del lavaggio principale.

- + 0 min. (impostazione di serie)
- + 10 min.
- + 20 min.
- + 30 min.
- + 40 min.

Lava/Indossa

Nel programma *Lava/Indossa* può essere prolungata la durata del lavaggio principale.

- + 0 min. (impostazione di serie)
- + 5 min.
- + 10 min.
- + 15 min.
- + 20 min.

Prerisciacquo cot.resist.col.

Nel programma *Cotone resistente colorato* può essere attivato un prerisciacquo della biancheria.

Impostazione di serie: off

Prerisciacquo Lava/indossa

Nel programma *Lava/Indossa* può essere attivato un prerisciacquo della biancheria.

Impostazione di serie: off

Prel. cot.res. col. lava/ind.

Nei programmi *Cotone resistente colorato* e *Lava/Indossa* è possibile scegliere se attivare il prelavaggio in modo permanente o se selezionarlo al momento della scelta del programma.

Impostazioni di serie: Selezione menù

Livello gestore

Cicli cotone resist.colorato

Nel programma *Cotone resistente colorato* può essere modificato il numero dei risciacqui.

- 1° risciacquo
- 2 risciacqui (impostazione di serie)
- 3 risciacqui
- 4 risciacqui
- 5 risciacqui

Risciacqui lava/indossa

Nel programma *Lava/Indossa* può essere modificato il numero dei risciacqui.

- 2 risciacqui (impostazione di serie)
- 3 risciacqui
- 4 risciacqui

Risciacquo disinfezione

Nei programmi di disinfezione con una temperatura di selezione di almeno 60 °C è possibile attivare ulteriori cicli di risciacquo.

Il risciacquo viene effettuato con acqua molto calda. La durata del programma si prolunga.

Al termine del programma la biancheria può essere molto calda. Prestare attenzione quando la si preleva dal cesto.

Impostazione di serie: off

Automatismo quantità

La lavatrice è dotata di automatismo quantità. Livelli dell'acqua e durate dei programmi vengono adeguati al carico in alcuni programmi.

Se l'automatismo quantità è disinserito, il programma avviene come per il pieno carico.

Impostazione di serie: off

Cons. energetico guidato

Nei programmi *Cotone resistente*, *Cotone colorato* e *Lava/Indossa* si garantisce un consumo energetico ottimale se questa opzione è attiva.

Impostazione di serie: on

Service

Lavaggio pompa scar.

All'utente viene indicato che il filtro della pompa di scarico deve essere pulito.

La segnalazione compare ogni 500 ore di funzionamento.

La segnalazione compare al termine del programma.

Impostazione di serie: off

Intervallo service

A display può essere visualizzata un'informazione di servizio. È possibile impostare una data o il numero delle ore di funzionamento.

Sono selezionabili fino a 3 segnalazioni con testi propri.

Il proprio testo selezionabile individualmente viene visualizzato al termine del programma e oscurato tramite *OK*. Al termine del programma successivo ricompare la stessa segnalazione.

Impostazioni

In questo modo si stabilisce l'intervallo (in base all'ora o alla data) in cui compare il testo.

- Impostazione di serie: off
- In base al tempo
Infine è possibile selezionare un intervallo di tempo da 1 a 9999 ore.
- In base alla data
È possibile immettere una data.

Segnalazione

Qui si immette il testo personalizzato per i lavori di manutenzione programmati.

Ripristinare l'indicazione

La segnalazione compare finché l'indicazione viene resettata permanentemente. Poi il testo ricompare al raggiungimento del successivo intervallo.

Applicazioni esterne

Disponibilità dei prodotti digitali Miele

L'uso dei prodotti digitali Miele dipende dalla disponibilità del servizio nel Vostro paese.

I diversi servizi non sono disponibili in ogni paese.

Le informazioni relative alla disponibilità sono riportate sulla pagina internet www.miele.it.

Sensore vuoto

L'allacciamento di hardware esterni avviene tramite il box XCI Miele.

Tramite un contatto del tubicino di aspirazione è possibile rilevare a sensori se i contenitori esterni del detersivo liquido sono vuoti. Se i contenitori sono vuoti compare una segnalazione a display.

- Off (impostazione di serie)
- Dispositivo di chiusura
I tubicini di aspirazione hanno un contatto di chiusura.
- Contatto d'apertura
I tubicini di aspirazione hanno un contatto di apertura.

Contatore early warning

L'allacciamento di hardware esterni avviene tramite il box XCI Miele.

Un contatore interno segnala che uno dei contenitori esterni di dosaggio presto sarà vuoto. Il rispettivo contatore infine deve essere resettato.

Livello gestore

Segnale carico di punta

L'allacciamento di hardware esterni avviene tramite il box XCI Miele.

Lo spegnimento del carico di punta consente di collegare la lavatrice a un sistema di gestione energetica. Quando si registra un segnale, il riscaldamento della lavatrice viene spento per breve tempo.

La lavatrice può funzionare solo con un impianto di carico di punta se questo è collegato alla macchina tramite il box XCI di Miele.

- Nessuna funzione (impostazione di serie)
- Carico di punta con 230 V
- Carico di punta con 0 V
- Modulo COM

Evitare carico di punta

Lo spegnimento carico di punta può essere impedito nei programmi di disinfezione. Quando si registra un segnale, il riscaldamento della lavatrice non viene spento.

Impostazione di serie: off

Selezione modulo COM

La lavatrice è dotata di un modulo WLAN integrato. La lavatrice può inoltre essere dotata di un modulo esterno.

- off
- Modulo interno (impostazione di serie)
 - Si utilizza il modulo WLAN interno.
- Modulo esterno
 - Nel vano modulo è inserito un modulo XKM o RS232.

WLAN

Gestire la connessione della propria lavatrice.

- Configurazione
 - Questa segnalazione viene visualizzata solo se la lavatrice non è ancora collegata a una rete WLAN.
- Disattivare (visibile se la rete è attiva)
 - La rete resta installata, la funzione WLAN si disattiva.
- Attivare (visibile se la rete non è attiva)
 - La funzione WLAN è nuovamente attiva.
- Stato di connessione (visibile se la rete è attiva)
 - la qualità di ricezione WLAN
 - il nome della rete
 - l'indirizzo IP
- Connettere di nuovo (visibile se configurata)
 - Resetta la registrazione WLAN (rete) per eseguire subito una nuova connessione.

- Ripristinare (visibile se configurata)

La rete non è più configurata. Per riutilizzare la rete è necessario effettuare una nuova connessione.

- La WLAN si spegne.
- La connessione WLAN è stata ripristinata all'impostazione di serie

Configurare la rete WLAN

Sono possibili 2 metodi di connessione.

WPS

- Attivare entro 2 minuti la funzione "WPS" sul router.

Suggerimento: Se al termine del tempo timeout non è ancora stata stabilita la connessione, ripetere la procedura.

Soft-AP

- Entro 10 minuti attivare la funzione con la app Miele sul proprio smart device.

Suggerimento: La app vi guida attraverso le fasi successive.

Ora di rete

Data e ora possono essere sincronizzate tramite rete.

- off

Data e ora non vengono sincronizzate tramite rete.

- come Master

Le macchine si trovano in un luogo senza connessione internet. Una macchina viene dichiarata come Master e invia i dati alle apparecchiature *Slave*.

- come Slave

Le macchine si trovano in un luogo con connessione internet. Tutte le macchine vengono impostate su *Slave*. I dati sono sincronizzati con internet.

Livello gestore

Remote

La selezione del programma avviene su un terminale esterno.

Impostazione di serie: on

RemoteUpdate

Tramite RemoteUpdate è possibile aggiornare il software della lavatrice.

Impostazione di serie: on

Se non si installa RemoteUpdate, si può utilizzare la lavatrice come di consueto.

Miele consiglia tuttavia di installare RemoteUpdate.

Attivazione

La voce menù RemoteUpdate viene visualizzata ed è selezionabile solo se la macchina è connessa alla rete WLAN.

Alcuni aggiornamenti del software possono essere eseguiti solo dall'assistenza tecnica Miele.

Svolgimento dei RemoteUpdate

Se per la lavatrice è disponibile un RemoteUpdate, questo viene visualizzato nel livello gestore aperto.

In questo modo è possibile scegliere se avviare RemoteUpdate subito o più tardi. Se si seleziona "Avvio posticipato", la richiesta ricompare alla successiva accensione della lavatrice.

RemoteUpdate può durare alcuni secondi.

Tenere conto di quanto segue:

- se non compare alcuna segnalazione non è disponibile alcun RemoteUpdate.
- Un RemoteUpdate installato non può essere reso retroattivo.
- Non spegnere la lavatrice mentre è in corso RemoteUpdate. Altrimenti RemoteUpdate verrebbe interrotto e non installato.

SmartGrid

L'impostazione SmartGrid è visibile solo se è stata effettuata ed è attiva la rete WLAN. Con questa funzione è possibile avviare la lavatrice in automatico a un'ora in cui le tariffe energetiche sono particolarmente convenienti.

Se è stata attivata SmartGrid, il tasto sensore Timer ha una nuova funzione. Tramite il tasto sensore "Timer" si imposta lo SmartStart. La lavatrice viene avviata entro il tempo immesso tramite un segnale inviato dal proprio fornitore di energia. Se non viene inviato alcun segnale di avvio dal fornitore di energia elettrica entro il tempo massimo impostato, la lavatrice parte in automatico.

Impostazione di serie: off

Parametri macchina

Raffreddam. liscivia

Al termine del lavaggio principale, nel cestello affluisce dell'acqua fresca per raffreddare la liscivia.

Il raffreddamento della liscivia viene effettuato con la selezione di programmi con temperatura uguale o superiore a 70 °C.

Si consiglia di procedere al raffreddamento della liscivia:

- se l'acqua viene scaricata ad es. in un lavandino, per evitare il pericolo di ustioni.
- se i tubi di scarico non sono conformi alla norma DIN 1986.

Impostazione di serie: on

Livello gestore

Afflusso acqua

Prelavaggio

Può essere selezionato il tipo di acqua per il prelavaggio.

- fredda

Per il prelavaggio affluisce solo acqua fredda.

- calda

Per il prelavaggio affluisce anche acqua calda. L'afflusso di acqua calda è consentito solo con una temperatura di lavaggio superiore a 30 °C.

Lavaggio principale

Può essere selezionato il tipo di acqua per il lavaggio principale.

- fredda

Per il lavaggio principale affluisce solo acqua fredda.

- calda

Per il lavaggio principale affluisce anche acqua calda.

L'afflusso di acqua calda è consentito solo con una temperatura di lavaggio superiore a 30 °C.

Se la lavatrice non è allacciata all'acqua calda, la durata dei programmi si prolunga e può discostarsi dalla durata residua visualizzata.

Primo risciacquo

Il tipo di acqua per il primo risciacquo può essere selezionato in alcuni programmi.

- fredda (impostazione di serie)

Per il primo risciacquo affluisce solo acqua fredda.

- calda

Per il primo risciacquo affluisce anche acqua calda.

Ultimo risciacquo

Il tipo di acqua per l'ultimo risciacquo può essere selezionato in alcuni programmi.

- fredda (impostazione di serie)

Per l'ultimo risciacquo affluisce solo acqua fredda.

- calda

Per l'ultimo risciacquo affluisce anche acqua calda (è solo possibile con programmi con una temperatura di almeno 60 °C).

Riduzione temperatura

Per evitare l'ebollizione anticipata della liscivia in altitudine, è possibile ridurre la temperatura dell'acqua di lavaggio.

Impostazione di serie: off

Pressione idrica bassa

Con una pressione dell'acqua inferiore a 100 kPa (1 bar), la lavatrice interrompe il programma con una segnalazione di guasto **Controllare afflusso idrico**.

Se non è possibile aumentare la pressione dell'acqua in loco, la funzione attivata **Pressione idrica bassa** impedisce che il programma venga interrotto.

Impostazione di serie: no

CapDosing

È possibile scegliere se visualizzare **CapDosing** nelle impostazioni del programma.

Impostazione di serie: on

Informazioni legali

Licenze Open Source

Qui è possibile prendere visione delle informazioni.

Diritti d'autore e licenze per il software comandi e di controllo

Per usare e gestire la macchina, Miele utilizza software propri o di terzi non soggetti ad una cosiddetta condizione di licenza Open Source. Questo software/ queste componenti software sono protetti dal punto di vista dei diritti. Sono tutelati i poteri in capo a Miele e a terzi derivanti dai diritti d'autore.

Inoltre, la presente macchina contiene componenti di sistema che vengono consegnate alle condizioni di licenza previste da Open Source. È possibile consultare le componenti Open Source, i rispettivi avvisi di copyright, le copie delle condizioni di licenza di volta in volta in vigore e le eventuali ulteriori informazioni nella macchina, alla voce **Impostazioni | Parametri della macchina | Informazioni legali | Licenze Open Source**. Le disposizioni in materia di responsabilità e garanzia ivi contenute delle condizioni di licenza Open Source si intendono valide soltanto in rapporto ai titolari dei rispettivi diritti.

Livello gestore

Gettoniera

Per l'allacciamento di una gettoniera è necessaria l'unità di accessori XCI-AD o box XCI.

Successivamente, per procedere a una modifica sarà necessario rivolgersi al servizio di assistenza tecnica Miele autorizzato.

Impostazioni per gettoniere

Deve essere allacciata una gettoniera.

- Nessuna gettoniera
Le seguenti impostazioni si saltano e la prima messa in servizio termina.
- Funzionamento a programma
Il funzionamento avviene con una gettoniera: l'utente compra un programma.
- Funzionamento a tempo
Il funzionamento avviene con cassa esterna: l'utente acquista un programma a tempo.
- Funzionamento a tempo con contatore di impulsi
Per le gettoniere sulle quali a ogni immissione di monete/gettoni è possibile aumentare la durata di utilizzo.
- Modulo COM
Funzionamento con sistema di gestione centrale

Blocco est. programma

I comandi offrono la possibilità di bloccare i programmi. Il blocco avviene tramite un sistema esterno mediante interfaccia COM.

Impostazione di serie: off

Blocco cassa

Per evitare manipolazioni, col funzionamento a programmi è possibile impostare il blocco. A blocco inserito si interrompe il programma con perdita delle monete immesse se si apre lo sportello della lavatrice.

Per dare la possibilità di introdurre biancheria a programma avviato, è possibile modificare il momento del blocco.

- off
- subito dopo l'avvio del programma
- 1 minuto dopo l'avvio del programma
- 2 minuti dopo l'avvio del programma
- 3 minuti dopo l'avvio del programma (impostazione di serie)
- 4 minuti dopo l'avvio del programma
- 5 minuti dopo l'avvio del programma

Interruzione programma

Un programma in corso può essere interrotto nonostante il blocco.

- Attivazione, senza codice (impostazione di serie)
- Attivazione, con codice
(Codice dall'impostazione Codice mod. avanzata)
- Nessuna interruzione

Segnale di ri-torno getton.

Impostazione del segnale di ritorno della gettoniera.

- Impostazione di serie: off
- Fine programma
Il segnale di ritorno avviene a fine programma.
- Rilascio tasto Start
Il segnale di ritorno avviene con il rilascio del tasto Start.
- Avvio e fine programma
Il segnale di ritorno avviene all'avvio e alla fine del programma.
- Programma in corso
Il segnale di ritorno è costante dall'avvio alla fine del programma.

Programmi gratuiti

Con il funzionamento a gettoniera è possibile stabilire quali programmi possono essere utilizzati gratuitamente.

Impostazione di serie: off

Cancellare se-gnale pagato

Il “segnale di pagato” con il funzionamento a gettoniera può rimanere invariato fino al termine del programma oppure essere annullato dopo 5 minuti se il programma non è stato avviato.

Impostazione di serie: off

Tempo correz. gettoniera

È possibile impostare il tempo di correzione gettoniera per il segnale di pagato.

- breve
Per gettoniere. (Impostazione di serie)
- lungo
Per casse centrali.

International Service Contacts

America: +1 866 694 5849

Australia, Asia, Oceania: +61 3 9764 7880

Europe, Africa, Middle East: +49 5241 89 66 877

E-mail: service@miele-marine.com

www.miele.com/marine-service

Manufacturer: Miele & Cie. KG, Carl-Miele-Straße 29, 33332 Gütersloh, Germany

PWM 906 MAR

it-IT

M.-Nr. 12 716 480 / 00