

## Ръководство за употреба Сушилня с термopомпа



Преди поставяне – монтаж – пускане в експлоатация **задължително** прочетете ръководството за употреба. Така ще предпазите себе си и ще предотвратите евентуални щети.

# Съдържание

---

<b>Вашият принос към опазването на околната среда</b> .....	<b>6</b>
Изхвърляне на влакна или аксесоари .....	6
<b>Указания за безопасност и предупреждения</b> .....	<b>7</b>
<b>Обслужване на сушилнята</b> .....	<b>17</b>
Контролен панел .....	17
Начин на функциониране на сензорните бутони .....	19
<b>Първо пускане в експлоатация</b> .....	<b>21</b>
Инсталация .....	21
Време на престой след монтажа .....	21
Информация за свързването в мрежа .....	21
Miele@home .....	21
Wash2dry  .....	22
<b>Икономия на енергия</b> .....	<b>24</b>
<b>1. Спазване на правилната грижа за прането</b> .....	<b>25</b>
Спазване още при прането .....	25
Подготвяне на прането за сушилнята .....	25
Сушене .....	26
Символи за поддръжка .....	26
Правилната степен на сушене .....	26
<b>2. Зареждане на сушилнята</b> .....	<b>27</b>
Напълване с пране .....	27
Проверка на функцията FragranceDos .....	27
<b>3. Избиране и стартиране на програма</b> .....	<b>28</b>
Включване на сушилнята .....	28
Избиране на програма .....	28
1. Изберете програма за сушене чрез превключвателя за избор на програма .....	28
2. Изберете програма за сушене чрез позицията на превключвателя за избор на програми MobileStart  .....	28
3. Изберете програма за сушене чрез позицията на превключвателя за избор на програми Wash2Dry  .....	28
Избор на програмна настройка .....	29
Избиране на степен на сушене .....	29
Избор на продължителност на програмата <i>Топло проветряване/ DryFresh</i> .....	30
Избор на DryCare 40 .....	30
Стартиране на програма .....	31

<b>4. Изваждане на прането след края на програмата</b> .....	<b>32</b>
Край на програмата/защита против намачкване .....	32
Изваждане на прането .....	32
◆ <b>Отложен старт/технология SG ready</b> .....	<b>33</b>
SmartStart.....	34
<b>Преглед на програмите</b> .....	<b>35</b>
<b>Промяна на изпълнението на програмата</b> .....	<b>39</b>
Преизбиране на текуща програма .....	39
Добавяне или изваждане на пране .....	39
<b>Резервоар за кондензна вода</b> .....	<b>40</b>
Изпразване на резервоара за кондензна вода.....	40
<b>Ароматизиращ флакон</b> .....	<b>41</b>
Функция FragranceDos .....	41
Отстраняване на защитната пломба от ароматизиращия флакон.....	41
Поставяне на ароматизиращ флакон.....	42
Отваряне на ароматизиращия флакон .....	43
Затваряне на ароматизиращия флакон.....	43
Изваждане/смяна на ароматизиращия флакон .....	44
<b>Почистване и поддръжка</b> .....	<b>45</b>
Почистване на сушилнята .....	45
Филтър за влакна .....	45
Изваждане на ароматизиращия флакон .....	45
Отстраняване на видимите влакна .....	46
Основно почистване на филтрите за влакна и зоната на въздуховода.....	46
Мокро почистване на филтъра за влакна .....	47
Почистване на цокълния филтър .....	48
Изваждане на цокълния филтър .....	48
Почистване на цокълния филтър .....	48
Почистване на капака на цокълния филтър.....	50

# Съдържание

---

<b>Какво да правим, когато ...</b> .....	<b>51</b>
Контролни лампи или указания в показанието за време след прекъсване на програма.....	51
Контролни лампи или указания в показанието за време.....	53
Незадоволителен резултат от сушенето.....	54
Процесът на сушене трае много дълго.....	55
Други проблеми.....	56
Смяна на цокълния филтър.....	58
Възстановяване на цокълния филтър.....	60
Проверка на топлообменника.....	60
<b>Сервизно обслужване</b> .....	<b>61</b>
Контакт при неизправности.....	61
База данни EPREL.....	61
Допълнително закупувани аксесоари.....	61
Гаранция.....	61
<b>Монтаж</b> .....	<b>62</b>
Изглед отпред.....	62
Изглед отзад.....	63
Транспортиране на сушилнята.....	63
Носене на сушилнята до мястото на поставяне.....	63
Поставяне.....	64
Нивелиране на сушилнята.....	64
Време на престой след монтажа.....	64
Вентилация.....	65
Преди следващо транспортиране.....	65
Допълнителни условия за поставянето.....	66
Отвеждане на кондензната вода навън.....	67
Специални условия на свързване, които изисква възвратният вентил.....	67
Прекарване на източващия маркуч.....	68
Примери.....	68
Електрическо свързване.....	70
<b>Технически данни</b> .....	<b>71</b>
Технически данни за сушилни машини, за домашна употреба.....	72
Декларация за съответствие.....	73
<b>Данни за потреблението</b> .....	<b>74</b>

<b>Програмиращи функции</b> .....	<b>76</b>
Програмиране .....	76
<i>P00</i> Фабрична настройка .....	78
<i>P01</i> Степени на сушене Памук .....	78
<i>P02</i> Степени на сушене Лесна поддръжка .....	78
<i>P04</i> Температура на охлаждане.....	78
<i>P05</i> Сила на звука на зумера .....	79
<i>P06</i> Звук на бутоните .....	79
<i>P07</i> ПИН код .....	79
<i>P08</i> Проводимост .....	79
<i>P11</i> Характеристика на изключване контролно поле.....	80
<i>P13</i> Запамяване .....	80
<i>P14</i> Функция “Против намачкване” .....	80
<i>P19</i> Зумерът е активен .....	80
<i>P20</i> Индикатор на въздуховодите .....	81
<i>P22</i> Приглушена яркост на осветените полета .....	81
<i>P25</i> Продължителност на звука на зумера за край на програмата .....	81
<i>P26</i> Звуков сигнал за поздрав .....	81
<i>P90</i> Работни часове.....	81
Свързването в мрежа .....	82
Изключване на WLAN.....	82
<i>P24</i> RemoteUpdate .....	82
<i>P31</i> Дистанционно управление .....	83
<i>P32</i> SmartGrid.....	84
Авторски права и лицензи за комуникационния модул .....	84

# Вашият принос към опазването на околната среда

## Изхвърляне на опаковката

Опаковката служи за боравене с уреда и го предпазва от повреди при транспортирането. Опаковъчните материали са избрани съгласно изискванията за екологична съвместимост и технологиите за третиране на отпадъци и затова по принцип могат да бъдат рециклирани.

Връщането на опаковката за рециклиране спестява суровини. Използвайте специфичните за съответните материали места за събиране за повторна употреба и възможности за връщане. Вашият специализиран магазин Miele ще приеме транспортните опаковки.

## Изхвърляне на употребяван уред

Електрическите и електронните уреди съдържат много ценни материали. Също така те съдържат и определени вещества, смеси и компоненти, които са били необходими за тяхната функционалност и безопасност. В битовите отпадъци, както и при неправилно третиране, те могат да бъдат опасни за човешкото здраве и за околната среда. Затова в никакъв случай не изхвърляйте остарелия уред в битовата смет.



Уверете се, че до извозването на Вашата сушилня за правилно и съобразено с екологичните изисквания рециклиране, нейните тръбопроводи и топлообменник няма да бъдат повредени.

По този начин се гарантира, че съдържащият се в сушилнята хладилен аг-

ент и намиращото се в компресора масло няма да попаднат в околната среда.

Вместо това за безплатното предаване и рециклиране на електрически и електронни уреди се обърнете към официалните пунктове за предаване и обратно приемане, създадени към общината, търговеца или към Miele. По закон само Вие сте отговорни за изтриване на евентуално запамените персонални данни на уреда, който изхвърляте. Вие сте задължени по закон да изваждате от уреда без разрушаване стари батерии и акумулатори, които не са неподвижно вградени в уреда, както и лампи, които могат да се отстраняват без разрушаване. Предавайте ги в подходящ събирателен пункт, където те трябва да бъдат приети безплатно. Погрижете се Вашият употребяван уред да бъде съхраняван безопасно за деца до неговото транспортиране.

## Изхвърляне на влакна или аксесоари

Поради триенето от облекла със съдържание на полимери се отделят вредни за околната среда пластмасови микрочастици, които остават върху прането след изпирането. Затова изхвърляйте влакната, събрани от филтрите за влакна, в контейнерите за Вашите битови отпадъци. За да се предотврати разпространението на пластмасови микрочастици в канализационната система, влакната не трябва да попадат в сифона. Изхвърляйте негодните за употреба аксесоари, като напр. празен флакон с ароматизатор или дефектен цокълен филтър, заедно с Вашите битови отпадъци.

# Указания за безопасност и предупреждения



Прочетете задължително това ръководство за употреба.



Тази сушилня съдържа запалим и взривоопасен хладилен агент.

Тази сушилня съответства на предписаните правила за безопасност. Неправилната употреба може да предизвика нараняване на хора и материални щети.

Прочетете внимателно ръководството за употреба, преди да пуснете сушилнята в експлоатация. То съдържа важни указания за монтажа, безопасността, употребата и техническото обслужване. Така ще предпазите себе си и ще предотвратите евентуални щети на сушилнята.

Съгласно стандарта IEC 60335-1 Miele обръща изрично внимание на това, че главата за монтажа на сушилнята, както и указанията за безопасност и предупрежденията трябва непременно да се прочетат и да се спазват.

Miele не може да отговаря за щети, които са причинени от неспазване на тези указания.

Запазете това ръководство за употреба и го предайте на евентуалния следващ собственик.

## Правилна употреба

- ▶ Тази сушилня е предназначена за употреба в домакинството и подобна на домашната обстановка.
- ▶ Тази сушилня не е предназначена за употреба на открито.

## Указания за безопасност и предупреждения

---

► Използвайте сушилнята само в рамките на домакинството само за сушене на изпрани във вода текстилни изделия, които са обозначени от производителя на етикета като подходящи за сушене.

Всички други видове приложения са недопустими. Miele не носи отговорност за щети, причинени от употреба не по предназначение или неправилно обслужване.

► Лица, които поради своите физически, сетивни или умствени възможности или тяхната неопитност или незнание не са в състояние да обслужват безопасно сушилнята, не трябва да ползват сушилнята без надзор или указания от отговорно лице.

### Деца в домакинството

► Деца под 8 години трябва да стоят далеч от сушилнята, освен ако не са наблюдавани непрекъснато.

► Деца над осем години могат да ползват сушилнята без надзор само ако работата с уреда им е обяснена така, че те могат да го обслужват сигурно. Децата трябва да разпознават и разбират възможните опасности вследствие на неправилно обслужване.

► Децата не трябва да почистват или поддържат сушилнята без надзор.

► Наблюдавайте децата, които са близо до сушилнята. Не позволявайте на децата да си играят със сушилнята.

### Техническа безопасност

► Преди инсталиране прегледайте сушилнята за външни видими повреди.

Не монтирайте и не пускайте в експлоатация повредена сушилня.

► Преди свързването на сушилнята задължително сравнете данните за свързване (защита, напрежение и честота) на типовата табела с тези на електрическата мрежа. В случай на съмнение попитайте квалифициран електротехник.



## Указания за безопасност и предупреждения

---

▶ Временната или постоянна работа към автономна или несинхронна с мрежата инсталация за захранване с енергия (напр. островни мрежи, системи за подсигуряване) е възможна. Предпоставка за работата е спазването на предписанията на EN 50160 или сравним стандарт от страна на инсталацията за захранване с енергия. Функциите и начинът на работа на защитните мерки, предвидени в тази домашна инсталация и в този продукт на Miele, трябва да бъдат гарантирани и в островен режим на работа или при несинхронна с мрежата работа или да бъдат заменени с равностойни мерки в инсталацията. Както например е описано в актуалната публикация на VDE-AR-E 2510-2.

▶ Електрическата безопасност на тази сушилня е гарантирана, ако тя е свързана към правилно инсталирана защитна система. Много е важно това условие за безопасността да бъде проверено и в случай на съмнение електрическата инсталация на сградата трябва да бъде проверена от специалист. Miele не може да бъде отговорна за щети, които са причинени от липсващ или прекъснат защитен проводник.

▶ Поради причини, отнасящи се до безопасността, не използвайте удължаващи кабели, разклонители или подобни (опасност от пожар от прегряване).

▶ Ако мрежовият захранващ кабел е повреден, той трябва да бъде сменен от оторизирани от Miele специалисти, за да се избегнат опасности за потребителя.

▶ От неправилни ремонти могат да възникнат непредвидими опасности за потребителя, за които Miele не поема отговорност. Ремонти могат да се извършват само от оторизирани от Miele специалисти, в противен случай при последващи щети гаранцията отпада.

▶ Дефектни компоненти могат да бъдат заменени само с оригинални резервни части на Miele. Само при тези части Miele гарантира, че те изпълняват всички изискванията за безопасност.


▶ В случай на неизправност или при почистване и поддръжка тази сушилня е изключена от електрическата мрежа само тогава, когато

- мрежовият щепсел на сушилнята е изваден или
- предпазителят на инсталацията на жилището е изключен, или
- бушонът на инсталацията на жилището е напълно развит.

## Указания за безопасност и предупреждения

---

- ▶ Тази сушилня не може да бъде използвана на мобилни обекти (напр. кораби).
- ▶ Не правете промени по сушилнята, които не са изрично разрешени от Miele.
- ▶ Поради специалните изисквания (напр. относно температура, влажност, химическа устойчивост, здравина на изтриване и вибрации) тази сушилня е оборудвана със специална лампа. Тази специална лампа може да се използва само за предвидената употреба. Тя не е подходяща за осветление на помещение. Смяната може да се извършва само от оторизиран от Miele специалист или сервиз на Miele.
- ▶ Тази сушилня работи с хладилен агент, който се нагнетява от компресор. Този хладилен агент, приведен до по-високо температурно ниво чрез сгъстяване, преминава през затворен хладилен кръг. Отделящата се при това топлина се прехвърля в топлообменника върху преминаващия въздух за сушене.
  - По време на процеса на сушене могат да възникнат бръмчащи шумове, причинени от термopомпата, което е нормално. Изправното функциониране на сушилнята не е нарушено.
  - Хладилният агент е екологичен и не уврежда озоновия слой.

 Повреда на сушилнята поради прекалено ранно пускане в експлоатация.


Това може да предизвика повреда на термopомпата.

Изчакайте един час след монтажа, преди да стартирате програмата за сушене.



- ▶ Съдържащият се в тази сушилня хладилен агент R290 е запалим и взривоопасен. Ако сушилнята е повредена, следвайте тези мерки:
  - Избягвайте открит огън и запалителни източници.
  - Разединете сушилнята от електрическата мрежа.
  - Проветрявайте помещението, където е поставена сушилнята.
  - Уведомете центъра за обслужване на клиенти на Miele.

## Указания за безопасност и предупреждения

 Опасност от пожар и експлозия поради повреда на сушилнята.

Хладилният агент е запалим и взривоопасен, когато изтече.

Погрижете се сушилнята да не се поврежда. Не правете никакви промени по сушилнята.

▶ Спазвайте указанията в глава “Монтаж”, както и главата “Технически данни”.

▶ Достъпността на мрежовия щепсел трябва винаги да е гарантирана, за да се изключва сушилнята от мрежовото захранване.

▶ Въздушната междина между долната страна на сушилнята и пода не трябва да бъде намалявана с первази, мъхести килими и др. В противен случай не може да се гарантира достатъчен приток на въздух.

▶ В зоната на завъртане на вратата на сушилнята не трябва да бъде монтирана заключваща се врата, плъзгаща врата или летяща врата.

### Употреба по предназначение

▶ Максималното количество за зареждане е 9,0 kg (сухо пране). За частично количество на зареждане и за зареждане при различните програми, вижте глава “Преглед на програмите”.

▶ Опасност от пожар!

Тази сушилня не може да бъде използвана с управляем контакт (напр. чрез таймер или на електрическа система с изключване при пиково натоварване).

Ако програмата за сушене се прекъсне преди завършване на охлаждащата фаза, съществува опасност от samozапалване на прането.

▶ **Предупреждение:** никога не изключвайте сушилнята преди края на цикъла на сушене. Освен ако всички дрехи не се извадят незабавно от сушилнята и се разпределят, така че топлината да се разсее.

▶ Омекотители или подобни продукти трябва да се използват така, както е посочено в указанията за омекотителя.

▶ Трябва да се извадят всички предмети от джобовете (като например запалки, кибрит).

▶ Филтрите за влакна трябва да се почистват след всяко сушене!

## Указания за безопасност и предупреждения

---

► Филтрите за влакна или цокълните филтри трябва да бъдат подсушени след мокро почистване. Поради мокри филтри за влакна/цокълни филтри могат да се появят функционални нарушения при сушенето.

► Тъй като съществува опасност от пожар, текстилните изделия не трябва да се сушат, ако те не са достатъчно почистени или имат остатъци от замърсяване. Това важи особено за текстилни изделия, които

- не са изпрани.
- не са достатъчно почистени и имат петна от олио, мазнина или други замърсявания (напр. използвани в кухни или козметични салони дрехи и бельо и изцапани с остатъци от олио, мазнина, крем и др.). При недостатъчно почистени текстилни изделия съществува опасност от пожар вследствие на самозапалване на прането, дори и след завършване на процеса на сушене и извън сушилнята.
- са замърсени с пожароопасни почистващи препарати или остатъци от ацетон, алкохол, бензин, газ, керосин, отстранител на петна, терпентин, восък, отстранител на восък или химикали (възможно е напр. при мопове, кърпи за бърсане на под, кърпи за почистване).
- са замърсени с фиксатори за коса, лакове за коса, лакочистители или подобни остатъци.

Поради това перете такива особено силно замърсени текстилни изделия основно: използвайте допълнително количество перилен препарат и изберете висока температура. При съмнение изперете тези текстилни изделия няколко пъти.

## Указания за безопасност и предупреждения

---

▶ Тъй като съществува опасност от пожар, тези текстилни изделия или продукти никога не трябва да се сушат:

- Текстилни изделия, при които са използвани промишлени химикали за почистването (напр. в химическо чистене).
- Текстилни изделия, които съдържат предимно части от дунапрен, гума или подобни на гума материали. Това са например продукти от латексова пяна, шапки за баня, водонепропускливи материи, гумирани изделия и дрехи, възглавници с парченца дунапрен.
- Текстилни изделия, които имат пълнежи и са повредени (напр. възглавници или якета). Изпадащият пълнеж може да причини пожар.

▶ По време на работа със своята термопомпа тази сушилня развива висока топлина в корпуса си. Тази топлина трябва да може да се отвежда добре. В противен случай може да се удължи времето за сушене или с течение на времето може да се очаква повреда на сушилнята.

Тук трябва да се гарантира:

- Постоянно проветрение на помещението по време на целия процес на сушене.
- Въздушната междина между пода и долната страна на сушилнята не трябва да се запушва или да бъде намалявана.

▶ Предпазвайте сушилнята от водни пръски.

▶ Не се подпирайте или облягайте на вратата. В противен случай сушилнята може да се преобърне.

▶ Горещата фаза при много програми следва охлаждащата фаза, за да се гарантира, че бройките пране остават при температура, при която няма да бъдат повредени (напр. избягване на самозапалване на прането). Едва след това програмата е завършена. Изваждайте прането винаги директно и напълно след края на програмата.

▶ Затваряйте вратата след всяко сушене. Така можете да предотвратите

- децата да се опитват да влязат в сушилнята или да скриват предмети в нея.
- малки животни да влязат в нея.

## Указания за безопасност и предупреждения

---

- ▶ Тази сушилня никога не трябва да бъде използвана без
  - или с повредени филтри за влакна.
  - с повреден цокълен филтър.

Тази сушилня би се препълнила с влакна, което би довело до повреда!

- ▶ Не поставяйте сушилнята в застрашени от замръзване помещения. Дори температури около точката на замръзване нарушават функционалността на сушилнята. Замръзваща кондензна вода в помпата и източващия маркуч може да причини повреда. Допустимата температура в помещението трябва да е между 2 °C и 35 °C.

- ▶ Когато отвеждате кондензната вода навън, обезопасете източващия маркуч срещу изплъзване, когато го закачвате например на мивка.

Иначе маркучът може да се изплъзне и изтичащата кондензна вода да причини щети.

- ▶ Кондензната вода не е питейна вода.

Възможни са вредни за здравето последствия за хора и животни, ако се пие тази вода.

- ▶ Поддържайте помещението, където е поставена сушилнята, винаги чисто от прах и влакна.

Замърсяващи частици в засмуквания въздух за охлаждане могат трайно да запушат топлообменника.

### **Използване на ароматизиращи флакони (допълнително закупувана принадлежност)**

- ▶ Може да се използва само оригинален ароматизиращ флакон на Miele.

- ▶ Съхранявайте ароматизиращия флакон само в оригиналната опаковка, поради това я пазете.

- ▶ Внимание, може да изтича ароматизиращо вещество! Дръжте изправени ароматизиращия флакон или филтъра за влакна с монтиран ароматизиращ флакон. Не ги поставяйте легнали и не ги обръщайте.

- ▶ Изтекло ароматизиращо вещество веднага избършете с попиваща кърпа: от пода, от сушилнята, от части на сушилнята (напр. при филтъра за влакна).

## Указания за безопасност и предупреждения

---


- ▶ При контакт на тялото с изтекло ароматизиращо вещество: почистете **кожата** основно с вода и сапун. Промийте **очите** в продължение най-малко на 15 минути с чиста вода. При поглъщане промийте **устата** основно с чиста вода. След контакт с очите или при поглъщане потърсете лекар!
- ▶ Дрехи, които са влезли в контакт с ароматизиращо вещество, изперете веднага. Дрехи или кърпи почистете основно с достатъчно вода и перилен препарат.
- ▶ Има опасност от пожар или опасност от повреди на сушилнята при неспазване на това указание:
  - Никога не допълвайте ароматизиращо вещество в ароматизиращия флакон.
  - Никога не използвайте дефектен ароматизиращ флакон.
- ▶ Празният ароматизиращ флакон изхвърлете като отпадък и никога не го използвайте за други цели.
- ▶ Освен това обърнете внимание на приложената към ароматизиращия флакон информация.

### Принадлежности

- ▶ Принадлежностите могат да се монтират или вграждат само ако изрично са разрешени от Miele.  
Ако се монтират или вграждат други части, се губят правата на гаранция, гаранционни услуги и/или отговорността на производителя.
- ▶ Сушилните на Miele и пералните машини на Miele могат да се монтират като колона за пране-сушене. За целта като принадлежност е необходим свързващ комплект на Miele пране-сушене. Трябва да се обърне внимание свързващият комплект пране-сушене да подхожда на сушилнята Miele и пералната машина Miele.
- ▶ Обърнете внимание закупуваният като принадлежност цокъл на Miele да е подходящ за тази сушилня.
- ▶ Miele Ви предоставя до 15 години гаранция за доставка на функционалните резервни части след края на серийното производство на Вашата сушилня, като срокът на тази гаранция е най-малко 10 години.

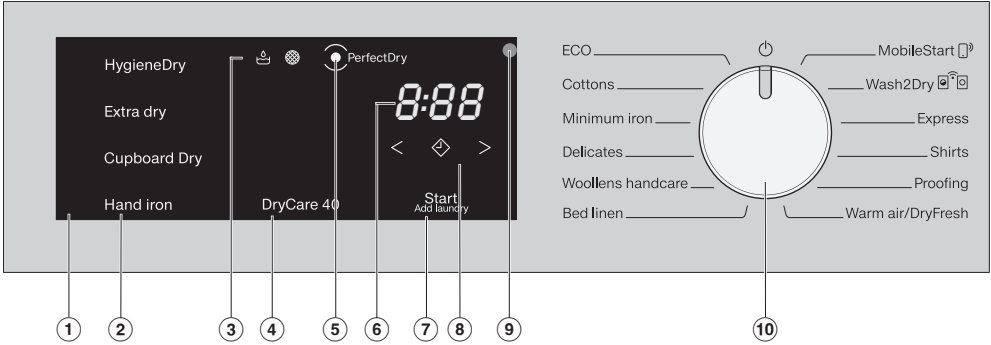
## Указания за безопасност и предупреждения

---

 Miele не може да бъде отговорна за щети, които са причинени от неспазване на указанията за безопасност и предупрежденията.



## Контролен панел



### ① Пулт за управление


Пултът за управление се състои от различни сензорни бутони, дисплей за времето и контролни лампи.


### ② Сензорни бутони за степените на сушене

След избора на програма със степени на сушене посредством превключвателя за избор на програма, светва предложената степен на сушене. Възможните за избор в съответната програма степени на сушене светят приглушено.

### ③ Контролни лампи

в случай на нужда.


 Изпразване на резервоара за кондензат

 Почистете филтъра за влакна и цокълния филтър


### ④ Сензорен бутон *DryCare40*

За грижа за чувствителни на температура текстилни изделия.

### ⑤ Индикаторът *PerfectDry*

 мига след старта на програмата и угасва, когато се покаже продължителността на програмата.

*PerfectDry* измерва остатъчната влага на прането. В програмите със степени на сушене *PerfectDry* се грижи за точното изсушаване, върху което влияние има и съдържанието на варовик във водата.

 свети при достигната степен на изсушаване към края на програмата, но не и при програмите *Финиш вълна*, *Топло проветряване/DryFresh*.

## Обслужване на сушилнята

### ⑥ Индикация за време

След старта на програмата се показва продължителността на програмата в часове и минути.

- При стартиране на програма с отложен старт продължителността на програмата се показва една след изтичане на времето до отложеня старт.
- Продължителността на повечето програми може да варира, което може да доведе до времеви скокове. Времетраенето наред с другите неща зависи от количеството, вида и остатъчната влажност на прането. Програмируемата електроника се адаптира към качествата и става все по-точна.



### ⑦ Сензорен бутон *Старт/Добавяне на пране*

Чрез докосване на сензорния бутон *Старт/Добавяне на пране* се стартира дадена програма. Текущата програма може да бъде прекъсната, за да се добави пране. Сензорният бутон свети пулсиращо, когато може да бъде стартирана програма. Сензорният бутон свети постоянно след старта на програмата.


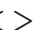
### ⑧ Сензорни бутони

за отложения старт или продължителност на програмата *Топло проветряване/DryFresh*



След докосване на сензорния бутон  се избира по-късен старт на програмата (отложен старт). При избор  светва ярко.




Чрез докосване на сензорния бутон  или  се избира продължителността на отложения старт или на програмата *Топло проветряване/DryFresh*.

### ⑨ Оптичен интерфейс

Служи на сервиза като точка на прехвърляне.

### ⑩ Превключвател за избор на програма

за избор на програма и за изключване. Чрез избора на програма сушилнята се включва, а чрез позицията на превключвателя за избор на програма  се изключва.

Сушилнята Ви предлага следните алтернативи за избор на програма, когато е свързана към WLAN мрежа.



#### **MobileStart**

Можете да управлявате сушилнята дистанционно през приложението Miele.



#### **Wash2Dry**

Програма за сушене, съобразена с прането, се задава в зависимост от свързаната перална машина.

### **Начин на функциониране на сензорните бутони**

Сензорните бутони ②, ④, ⑦ и ⑧ реагират на докосване с върха на пръстите. Изборът е възможен, докато съответният сензорен бутон е осветен.

Ярко светещ сензорен бутон означава: актуално избран.

Приглушено светещ сензорен бутон означава: изборът е възможен.

## Обслужване на сушилнята

en	bg
HygieneDry	HygieneDry
Extra dry	Специално сухо
Cupboard Dry	Напълно сухо
Hand iron	Влажно за гладене
DryCare 40	DryCare 40
PerfectDry	PerfectDry
Start/Add laundry	бутон Старт/Добавяне
ECO	ECO
Cottons	Памук
Minimum iron	Лесна поддръжка
Delicates	Фино пране
Woollens handcare	Финиш вълна
Bed linen	Спално бельо
MobileStart	MobileStart
Wash2Dry	Wash2Dry
Express	Експресна програма
Shirts	Ризи
Proofing	Импрегниране
Warm air/DryFresh	Топъл въздух /DryFresh

## Инсталация

Преди първото пускане в експлоатация се уверете, че сте спазили инструкциите в глава “Инсталация”. Прочетете това ръководство за употреба, особено глава “Инсталация”.


### Отстраняване на предпазното фолио и рекламния стикер

#### ■ Отстранявайте:

- предпазното фолио (ако има такова) от вратата
- всички рекламни стикери (ако има такива) на предната страна и на капака

Не отстранявайте стикери, които се виждат след отварянето на вратата (напр. табелката с данни).

### Време на престой след монтажа

 Повреда на сушилнята поради прекалено ранно пускане в експлоатация.

Това може да предизвика повреда на термопомпата.

Изчакайте един час след монтажа, преди да пуснете в експлоатация сушилнята.

## Информация за свързването в мрежа

### Miele@home

Вашата сушилня е оборудвана с интегриран WLAN модул.

За използването се нуждаете от:

- WLAN мрежа
- приложението Miele
- потребителски акаунт в Miele. Можете да създадете потребителски акаунт чрез приложението Miele.

Приложението Miele ще Ви насочи при осъществяването на връзката между сушилнята и домашната WLAN мрежа.

След като сушилнята е свързана към Вашата WLAN мрежа, можете да извършвате следните действия с приложението:

- Да управлявате Вашата сушилня дистанционно
- Да получавате информация за работното състояние на Вашата сушилня
- Да получавате указания за изпълнението на програмата на Вашата сушилня

Чрез свързване на сушилнята във Вашата WLAN мрежа се повишава разходът на енергия дори когато сушилнята е изключена.

Уверете се, че на мястото, където е поставена Вашата сушилня, сигналът на Вашата WLAN мрежа е достатъчно силен.

# Първо пускане в експлоатация

## Достъпност до WLAN връзката

WLAN връзката споделя една честотна лента с други устройства (напр. микровълнови фурни, играчки с дистанционно управление). Това може да предизвика временни или постоянни прекъсвания на връзката. Поради това не е възможно да гарантираме непрекъснатата достъпност до предлаганите функции.

## Достъпност на Miele@home

Използването на приложението Miele зависи от достъпността на услугите Miele@home във Вашата държава.

Услугата на Miele@home не е достъпна във всички държави.

Информация за достъпността ще получите на интернет страницата [www.miele.com](http://www.miele.com).

## Приложение Miele

Приложението Miele можете да изгледите безплатно от приложението на Apple Store® или Google Play Store™.



## Wash2dry

След като програмата приключи правилно, пералната машина на Miele прехвърля програмните данни през рутера, към който също е регистрирана свързаната сушилня и към облака на Miele.

Въз основа на предаваните данни на програмата, сушилнята автоматично настройва програма за сушене, съобразена с прането.

Трябва да стартирате програмата за сушене само след зареждане на сушилнята. Други програмни настройки на самата сушилня не са необходими.

**Съвет:** Програмата за сушене трябва да се стартира в рамките на 24 часа след края на програмата за пране. Данните за сушилнята се запазват и презаписват, когато се завършва нова програма за пране.

**Съвет:** Не изключвайте сушилнята от електрическата мрежа. Тогава сушилнята ще получи предаваните от пералнята програмни данни веднага щом изберете *Wash2Dry*.

Изключването от електрическата мрежа би довело до забавяне на приемането на данните.

Предпоставка за употребата на функцията *Wash2Dry* е свързването на пералната машина и сушилнята на Miele с услугите Miele@home.

**Съвет:** Настройте Miele@home по начина, описан в това ръководство за употреба.

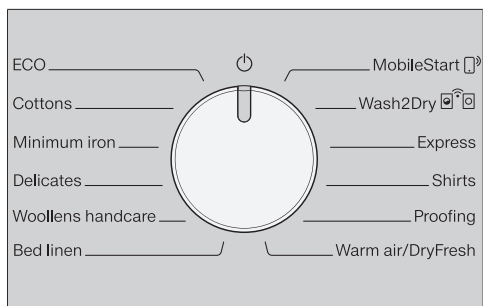
## Настройване на Miele@home

2. Възможни са типове връзка:

1. Чрез приложението Miele (стандартна настройка)
2. Чрез WPS  
За целта се нуждаете от рутер, поддържащ WPS.

## Регистрация чрез приложението на Miele

Можете да осъществите връзка към мрежата с приложението Miele.



### Извършване на първото пускане в експлоатация съгласно това ръководство за употреба



- Прочетете глави “1. Спазване на правилната грижа за прането” и “2. Зареждане на сушилнята”.
- След това можете да заредите сушилнята и да изберете програма, както е описано в главата “3. Избиране и стартиране на програма”.

- Завъртете превключвателя за избор на програма на *MobileStart* .

На дисплея за време се показва *APP* и след това започва обратното отброяване на времето за изчакване от 10 минути. Приложението на Miele Ви насочва през следващите стъпки.

При успешно свързване на дисплея за време се показва *Con*.

### Регистрация чрез WPS

- Завъртете превключвателя за избор на програма на *MobileStart* .
- Докосвайте сензорния бутон  дотогава, докато на дисплея за време *UPS* се покаже и прозвучи потвърдителен сигнал.

След това на дисплея за време се отброява низходящо времето за изчакване от 2 минути.

- В рамките на 2 минути активирайте функцията “WPS” на Вашия рутер.

Ако връзката е успешна, на дисплея за време се появява *Con*.

**Съвет:** Ако връзката все още не е установена след изтичане на периода на изчакване, трябва да повторите процеса.

## Икономия на енергия

---

Тази сушилня с технология на термомомпа е проектирана за енергоспестяващо сушене. Чрез следните мерки можете да спестите още малко енергия, защото така времето за сушене не се удължава ненужно.

- Центрофугирайте прането с максимална скорост на центрофугиране в пералнята.

Ако напр. центрофугирате с 1 600 об./мин. вместо с 1 000 об./мин., при сушенето можете да спестите ок. 20 % енергия, но също и време.

- По възможност винаги сушете максималното посочено количество за зареждане за съответната програма. Пълният барабан допринася за пестенето на енергия, тъй като не се налага да стартирате друга програма за сушене. Тогава потреблението на енергия за цялото количество пране е най-изгодно.
- Погрижете се температурата в помещението да не е прекалено висока. Ако в помещението има други уреди, отделящи топлина, проверете помещението или изключете уредите.
- След всяко сушене почиствайте филтъра за влакна в зоната за пълнене.

Указания за почистване на филтъра за влакна и цокълния филтър ще намерите в главата "Почистване и поддръжка".

- По възможност използвайте променливи във времето изгодни тарифи на тока. Осведомете се при вашия доставчик на електроенергия. Функцията за предварително избиране на старта ще ви подпомогне за това: можете да избирате кога може автоматично да стартира процесът на сушене в рамките на следващите 24 часа.





# 1. Спазване на правилната грижа за прането

## Спазване още при прането

- Перете особено силно замърсени текстилни изделия основно: използвайте достатъчно количество перилен препарат и изберете висока температура, при съмнение изперете няколко пъти.
- Не сушете мокри текстилни изделия, от които капе вода. Центрофугирайте прането с максимална скорост на центрофугата в пералната машина. Колкото по-високи са оборотите на центрофугата, толкова повече енергия и време можете да спестите при сушенето.
- Нови цветни текстилни изделия изперете преди първо сушене отделно и не ги сушете със светли текстилни изделия. Тези изделия могат да пуснат боя при сушенето (също и при изкуствени материи в сушилнята). Също така върху текстилните изделия могат да полепнат влакна с друг цвят.
- Можете да сушите колосано бельо. За обичайния ефект на колосване използвайте двойна доза нишесте.

## Подготвяне на прането за сушилнята

 Повреди поради неизвадени чужди тела от прането. Чуждите предмети могат да се стопят, да се запалят или експлодират. Отстранете от прането всички чужди части (напр. помощни средства за дозиране на перилни препарати, запалка и др.).

 Опасност от пожар при неправилно използване и обслужване.

Прането може да се запали и да разруши сушилнята и околното помещение.

Прочетете и спазвайте главата "Указания за безопасност и предупреждения".

- Сортирайте текстилните изделия според вида на влакната и тъканта, еднакви по големина, еднакви символи за поддръжка, както и желаната степен на сушене.
- Проверете текстилните изделия/ прането за безупречни шевове и тегели. Така можете да предотвратите да изпаднат текстилни вложки. Съществува опасност от пожар при сушенето.
- Разгънете текстилните изделия.
- Вържете текстилните колани и връзки на престилки.
- Затворете кальфите на завивките и възглавниците, за да не попаднат вътре малки части.
- Затворете куките и халките.
- Откопчайте якета и дълги ципове, за да могат текстилните изделия да се изсушат равномерно.
- Зашийте или отстранете разхлабени банели на сутинени.
- В екстремни случаи намалете количеството на зареждане. Образоването на гънки в текстилни изделия с лесна поддръжка се увеличава, колкото по-голямо е количеството на зареждане. Това се явява особено по много чувствителни тъкани (напр. ризи, блузи).




# 1. Спазване на правилната грижа за прането

## Сушене



**Съвет:** Прочетете глава “Преглед на програмите”, в която ще намерите цялата информация за програмите и количествата за зареждане.

- Спазвайте максималното количество на зареждане за всяка програма. Тогава потреблението на енергия за цялото количество пране е най-изгодно.
- Вътрешната фина тъкан на текстилни изделия с пълнеж от пух има свойството да се свива в зависимост от качеството. Обработвайте тези текстилни изделия само в програмата *Финиш вълна*.
- Тъкани от лен можете да сушите, ако това е посочено на етикета за поддръжка. В противен случай тъканта може да загрубее. Обработвайте тези текстилни изделия само в програмата *Финиш вълна*.
- Вълнените и смесените с вълна тъкани имат склонност към степване и свиване. Обработвайте тези текстилни изделия само в програмата *Финиш вълна*.
- Трикотажни изделия (например тениски, бельо) често се свиват при първото пране. Не изсушавайте текстилните изделия прекалено много, за да предотвратите по-нататъшно свиване. Купувайте трикотажни изделия по възможност малко по-големи.
- При особено чувствителни към температура и мачкане текстилни изделия намалете количеството за зареждане. Изберете допълнително екстрата *DryCare 40*.

## Символи за поддръжка

Сушене	
	Температура
	нормална или по-висока
	понижена*
	не е подходящо за сушилня

\* Препоръка: изберете *DryCare 40*

Гладене и гладене с преса	
	Температура
	••• гореща, •• средна, • по-ниска
	без гладене и без използване на преса

## Правилната степен на сушене

- *HygieneDry* за специални хигиенни изисквания
- *Специално сухо* за многослойни или особено дебели текстилни изделия
- *Напълно сухо* за текстилни изделия, които могат да се мачкат. Или за текстилни изделия от лек памук или жарсе
- *Сухо за гладене*, ако след сушенето прането трябва напр. да се изглади

**Съвет:** Можете да адаптирате индивидуално степените на сушене на програмите *Памук* и *Лесна поддръжка* (по-влажно или по-сухо). За целта вижте глава “Програмиращи функции”

## 2. Зареждане на сушилнята

### Напълване с пране

Текстилните изделия могат да се повредят.

Преди зареждане първо прочетете глава "1. Спазване на правилната грижа за прането".



- Отворете вратата.
- Извадете всички останали текстилни материали или части от барабана.
- Поставете прането свободно в барабана.

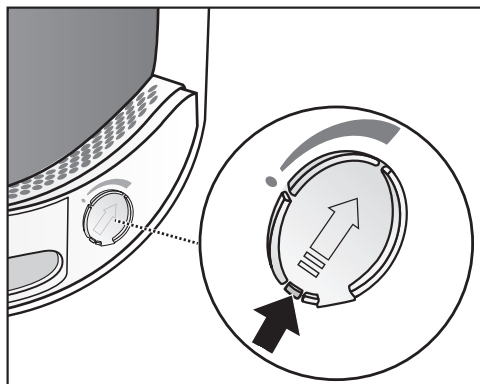
Не препълвайте барабана. Прането се изнася и резултатът от сушенето се влошава. Можете да очаквате също и по-силно намачкване.

Може да възникне повреда на прането, ако то попадне между отвора и вратата.

### Проверка на функцията FragranceDos

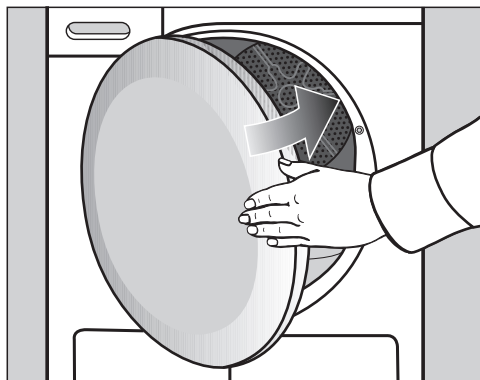
Ако не използвате флакон с ароматизатор, тогава проверете дали 2-те места за поставяне на FragranceDos са затворени.

Боравенето с флакона с ароматизатор е описано в глава "Флакон с ароматизатор".



- Преместете езика на шибъра съвсем до долу (стрелка), за да е затворено мястото на поставяне. В противен случай там се събират влакна.


### Затваряне на вратата

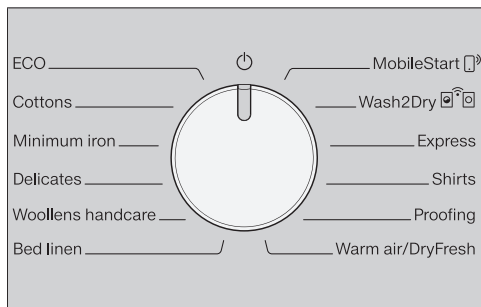


- Затваряйте вратата с лек тласък.

## 3. Избиране и стартиране на програма

### Включване на сушилнята

Чрез избора на програма сушилнята се включва, а чрез позицията на превключвателя за избор на програма  се изключва.



- Завъртете превключвателя за избор на програма на някаква програма.

### Избиране на програма

Имате 3 възможности за избор на програма.

#### 1. Изберете програма за сушене чрез превключвателя за избор на програма

- Завъртете превключвателя за избор на програма на желаната програма.

Освен това може да свети степен на сушене и на индикацията за време се показва време.

#### 2. Изберете програма за сушене чрез позицията на превключвателя за избор на програми MobileStart


- Завъртете превключвателя за избор на програма на *MobileStart* .


 светва на дисплея за време.

- Докоснете сензорния бутон *Старт/Добавяне на пране*.

Сега сушилнята може да се управлява чрез мобилно устройство с приложението Miele.

#### 3. Изберете програма за сушене чрез позицията на превключвателя за избор на програми Wash2Dry


- След приключване на процеса на пране поставете чистото пране в сушилнята.
- Завъртете превключвателя за избор на програма на *Wash2Dry* .

При успешна връзка мига индикатор . След като пералната машина приключи правилно програмата, на сушилнята се показват времето и степента на сушене.

- За стартиране на програмата трябва да докоснете сензорния бутон на сушилнята *Старт/Добавяне на пране*.

След специални програми за пране, при които се пере деликатен текстил (напр. завеси), програмата не се приема на сушилнята.

Индикатори на дисплея за време:

 Сушилнята стартира запитване.

--- Не е възможно приемане на програмата на сушилнята или сушилнята чака данни.

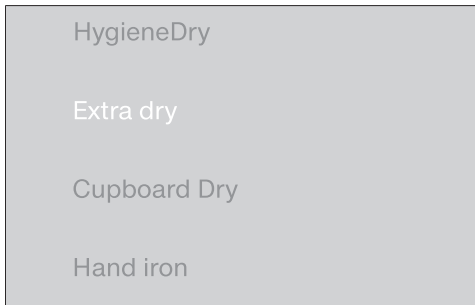
 Сушилнята не е свързана.

### 3. Избиране и стартиране на програмата

#### Избор на програмна настройка

##### Избиране на степен на сушене

В глава “Преглед на програмите” вижте за коя програма можете да изберете степен на сушене и коя степен на сушене отговаря на изискванията Ви.



■ Докоснете сензорния бутон с желаната степен на сушене.

Избраната степен на сушене светва ярко.

##### Степен на сушене *HygieneDry*

**Съвет:** За да се спазят специалните хигиенни изисквания към нечувствителни текстилни изделия със символа за поддръжка ☺, изберете тази степен на сушене.

В продължение на по-дълъг интервал от време се суши с температура, която се поддържа без промяна (удължаване на времето на запазване на температурата). Микроорганизмите (напр. микроби или акари в домашния прах) се унищожават и се намаляват алергените в прането.

**Съвет:** За съответната програма на малете наполовина максималното количество за зареждане, посочено в това ръководство за употреба.

#### Време на запазване на температурата *HygieneDry*

- В началото на програмата времето на работа на програмата се показва като прогноза.
- Първоначално програмата извършва нормалния процес на сушене като грижа за прането. Времето за сушене се връща до 0 минути. След това започва времето на запазване на температурата.
- При стартиране на времето на запазване на температурата се удължава останалото време на работа на програмата с 85 минути, чрез което се постига резултатът за хигиенично изсушаване.

Програма с избрана степен на сушене *HygieneDry* трябва да се изпълнява без прекъсване.

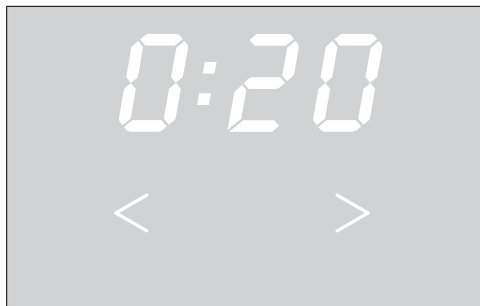
В противен случай микроорганизмите няма да бъдат унищожени.

Не прекъсвайте програмата за сушене.

### 3. Избиране и стартиране на програмата

#### Избор на продължителност на програмата *Топло проветряване/DryFresh*

Можете да избирате продължителността в стъпки от по 10 минути. Продължителността на програмата може да бъде от *0:20* минути до *2:00* часа.



- Докосвайте сензорния бутон < или > толкова често, докато на дисплея за времето светне желаната продължителност на програмата.

#### Избор на *DryCare 40*

За всички текстилни изделия без примеси на вълна, които са подходящи да се перат на 40 °C или по-висока температура.

Текстилните изделия се сушат щадящо с особено ниска температура.

За да постигнете оптимален резултат от сушенето, обърнете внимание: За съответната програма намалете наполовина максималното количество за зареждане, посочено в това ръководство за употреба.

- Докоснете сензорния бутон *DryCare 40*, който след това светва ярко.
- *DryCare 40* може да се избира при тези програми:
  - *Памук*
  - *Лесна поддръжка*
  - *Ризи*
  - *Топло проветряване/DryFresh*
- При *Фино пране* винаги е активна/ не може да се отмени програмата *DryCare 40*.

Програмата *DryCare 40* не е налична за всички степени на сушене.

### 3. Избиране и стартиране на програмата

#### Стартиране на програмата

- Докоснете мигащия сензорен бутон *Старт/Добави пране*.

Сензорният бутон *Старт/Добави пране* светва.

#### Изпълнение на програмата

- Сушилнята измерва постоянно степента на сушене и с помощта на осматъчната влага на текстилните изделия изчислява необходимото време на работа на програмата. По време на първата фаза на измерване мига индикацията *PerfectDry*. Индикацията светва, когато избраната степен на сушене завърши.
- Съответната достигната степен на сушене се показва с пулсираща приглушена индикация. Когато избраната степен на сушене е достигната, тя се показва с ярка пулсираща индикация.
- Сензорният елемент за празен барабан регистрира дали са поставени малко или сухи текстилни изделия. След това, малко след стартирането на програмата, автоматичното разпознаване на зареждането превключва избраната програма на ограничено време на работа. Текстилните изделия се доизсушават или проветряват по щадящ начин. В такъв случай *PerfectDry* не свети.

Частите на прането и текстилните изделия могат да се изнесат ненужно.  
Избягвайте прекаленото изсушаване на пране и текстилни изделия.

- Преди завършване на програмата прането се охлажда.

#### Пестене на енергия

След 10 минути индикаторните елементи угасват. Сензорният бутон *Старт/Добави пране* свети пулсиращо.

- Докоснете сензорния бутон *Старт/Добави пране*, за да включите отново индикаторните елементи, което не влияе на текущата програма.

#### Добавяне на пране

След стартирането на програмата можете да добавите още пране.

- Следвайте описанието в главата “Промяна на изпълнението на програмата”, раздел “Добавяне или изваждане на пране”.

## 4. Изваждане на прането след края на програмата

### Край на програмата/защита против намачкване

Край на програмата: 0:00 свети на дисплея за времето, а сензорният бутон *Старт/Добавяне на пране* вече не свети. Прозвучава звуков сигнал (зумерът е активен).

След края на програмата се включва етапът против намачкване за максимално 2 часа. Програмата *Завършваща обработка вълна* няма защита против намачкване.

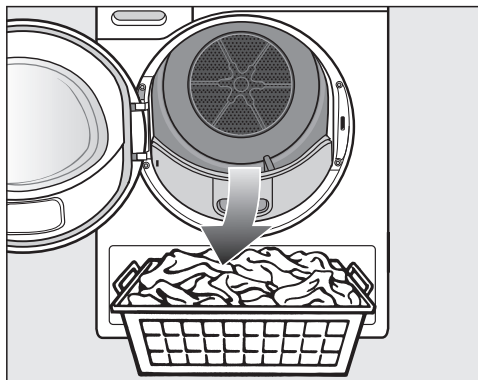
Вижте глава “Програмираща функция”, раздел “*PI4* Защита против намачкване”.

Тази сушилня се изключва автоматично.

### Изваждане на прането

Отворете вратата едва когато процесът на сушене е завършен. Иначе прането не може да се изсушава докрай и да се охлажда.


- Хванете вдлъбнатата дръжка, дръпнете и отворете вратата.



- Извадете прането.

Останалото пране може да се повреди поради прекомерни изсушаване.

Винаги изваждайте всички части на прането от барабана.

- Завъртете превключвателя за избор на програма на позицията .
- Отстранете влакната от 2-та филтъра за влакна в зоната на пълнене на вратата: глава “Почистване и грижа”, раздел “Почистване на филтрите за влакна”.
- Затворете вратата с лек тласък.
- Изпразнете резервоара за кондензат.

**Съвет:** При сушене на пълно заредено количество в програмите *Памук* и *ECO* Ви препоръчваме да отвеждате кондензата външно чрез маркуча за източване. Тогава няма да се налага да изпразвате междуременно резервоара за кондензат.

### Осветление на барабана

Когато отворите вратата на сушилнята, барабанът и обзримо пространство пред сушилнята ще бъдат осветявани. По този начин няма да пропускате изделие в сушилнята или в кошa Ви за пране.

Осветлението на барабана угасва автоматично (пестене на енергия).

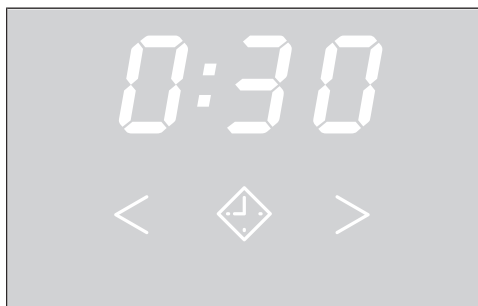


### Избор на отложен старт

Можете да изберете по-късен програмнен старт от 0:30 минути до 24h (часа).

Отложеният старт в комбинация с програмата *Топло проветряване/DryFresh* не е възможен.

- Първо изберете програма с програмните настройки.



- Докоснете сензорния бутон ◆.
- Сензорният бутон ◆ свети ярко.
- Докосвайте сензорен бутон > или < толкова често, докато на индикацията за време светне отложен старт.
- С продължително докосване на сензорните бутони > или < се задейства автоматично намаляване или увеличаване на времената.

### Стартиране на отложен старт

- Докоснете сензорния бутон *Старт/Добавяне на пране*, за да стартирате отложеният старт.
- Отложеният старт се отчита в низходяща посока в интервал от един час над 10h, а след това в интервал на минути до програмния старт.
  - При по-дълго време на отложен старт барабанът се върти напред-назад, за да разрохка прането. Това не е повреда.

### Промяна на стартиран отложен старт

Когато искате да промените стартиран отложен старт след стартиране на програмата, първо трябва да го прекратите.

- Завъртете превключвателя за избор на програма на позицията ⏻.

Сушилнята е изключена и стартираният отложен старт е прекратен.

- Изберете програмата.
- Изберете час за отложеният старт.

### Добавяне на пране по време на отложен старт

- Следвайте описанието в главата "Промяна на изпълнението на програмата", раздел "Добавяне или изваждане на пране".

### SmartStart

С технологията SmartStart можете да зададете период от време, в рамките на който Вашата сушилня може да бъде стартирана автоматично. Стартирането се извършва чрез сигнал, например от енергиен доставчик, когато тарифата на тока е особено изгодна.

Тази функция е активна, когато са активирани функциите за програмиране P32 SmartGrid

Определеният период от време е между 30 минути и 24 часа. В рамките на този период от време сушилнята чака сигнал от енергийния доставчик. Ако в определения период от време не бъде изпратен сигнал, сушилнята стартира програмата за сушене.

### Настройване на период от време

Ако Функциите за програмиране P32 SmartGrid са активирани, се променя функцията на сензорния бутон ◆. На дисплея за време вече не се показва времето на отложен старт, а периодът от време, през който сушилнята Ви може да се стартира автоматично.

Начинът на действие съответства на настройването на времето за отложен старт.


- Докоснете сензорния бутон ◆.
- Със сензорните бутони < или > настройте желаня времеви период.
- Натиснете сензорния бутон *Старт/Добавяне на пране*.

На дисплея за време за времетраенето се показва мигащ индикатор: ⏳... .

С отварянето на вратата периодът може да се завърши.

## Преглед на програмите



Всички тегла, обозначени с \*, се отнасят за теглото на сухо пране.

ECO		максимално 9 kg*
Изделие	Нормално мокро памучно пране, както е описано в <i>Памук напълно сухо</i> .	
Указание	<ul style="list-style-type: none"> <li>- В програмата <i>ECO</i> се постига степента на сушене <i>Напълно сухо</i>.</li> <li>- Програмата <i>ECO</i> е най-ефективна от гледна точка на потреблението на енергия за сушенето на нормално мокро памучно пране.</li> </ul>	
Указание за сертифициращите органи	<p>Съгласно регламентите важи до 30.06.2025 г.</p> <ul style="list-style-type: none"> <li>- Програмата <i>ECO</i> е тестовата програма съгласно регламенти 932/2012/ЕС и 392/2012/ЕС (за програмата <i>Памук</i> ) в съответствие с EN 61121. Тази програма се използва с цел да се оцени спазването на законодателството на ЕС относно екодизайна.</li> <li>- При програмните настройки <i>Памук</i> и <i>ECO</i> отвеждайте кондензата външно през маркуча за източване.</li> </ul>	
Указание за сертифициращите органи	<p>Съгласно регламентите важи от 01.07.2025 г.</p> <ul style="list-style-type: none"> <li>- Програмата <i>ECO</i> е тестовата програма съгласно регламенти (ЕС) 2023/2533 и (ЕС) 2023/2534 за енергиен етикет в съответствие с EN 61121. Тази програма се използва с цел да се оцени спазването на законодателството на ЕС относно екодизайна.</li> <li>- При програмните настройки <i>Памук</i> и <i>ECO</i> изведете кондензната вода през източващия маркуч.</li> </ul>	

## Преглед на програмите

<b>Памук</b>		<b>максимално 9 kg*</b>
<b>HygieneDry</b>		
Изделие	<ul style="list-style-type: none"> <li>- Текстилни изделия от памук или лен, които имат директен контакт с кожата, например долно бельо, бебешко бельо, спално бельо, хавлиени кърпи.</li> <li>- Други, издръжливи текстилни изделия със специални хигиенни изисквания.</li> </ul>	
Съвет	<ul style="list-style-type: none"> <li>- Изберете при специални хигиенни изисквания.</li> <li>- Намалете наполовина максималното количество за зареждане.</li> </ul>	
<b>Специално сухо, напълно сухо</b>		
Изделие	Еднослойни или многослойни текстилни изделия от памук. Това са например тениски, бельо, бебешко бельо, работно облекло, якета, одеяла, престилки, хавлиени кърпи, кърпи за баня, халати за баня, фланелено/хавлиено спално бельо.	
Съвет	<ul style="list-style-type: none"> <li>- Изберете <i>Специално сухо</i> за различни многослойни и особено дебели текстилни изделия.</li> <li>- Не сушете трикотажни изделия (напр. тениски, бельо, бебешко бельо) на <i>Специално сухо</i>, защото могат да се свият.</li> </ul>	
<b>Сухо за гладене</b>		
Изделие	Всички текстилни изделия от памук или лен, които трябва да се обработват допълнително. Това са например покривки за маса, спално бельо или колосано пране.	
<b>Лесна поддръжка</b>		<b>максимално 4 kg*</b>
<b>HygieneDry, Напълно сухо, Сухо за гладене</b>		
Изделие	Лесни за поддръжка текстилни изделия от синтетика, памук или смесени тъкани. Това са например работно облекло, престилки, пуловери, рокли, панталони, покривки за маса и чорапи.	
Съвет	<ul style="list-style-type: none"> <li>- <i>HygieneDry</i> за издръжливи текстилни изделия със специални хигиенни изисквания.</li> <li>- Намалете наполовина максималното количество за зареждане.</li> </ul>	

## Преглед на програмите

<b>Деликатни тъкани</b>		<b>максимално 2,5 kg*</b>
<b>Напълно сухо, сухо за гладене</b>		
Изделие	Чувствителни текстилни изделия със символ за поддръжка ☺ от синтетични влакна, смесени тъкани, изкуствена коприна или лесни за поддръжка памучни изделия. Това са например ризи, блузи, фино бельо и текстилни изделия с апликации.	
Съвет	За особено немачкащо сушене намалете още количеството за зареждане.	
<b>Финиш вълна</b>		<b>максимално 2 kg*</b>
Изделие	Изделия от вълна и текстилни изделия с примес на вълна: пуловери, плетени жилетки, чорапи.	
Указание	<ul style="list-style-type: none"> <li>- Изделията от вълна бързо се разрохкват и стават меки и пухкави, но не се изсушават напълно.</li> <li>- Извадете текстилните изделия веднага след края на програмата.</li> </ul>	
<b>Спално бельо</b>		<b>максимално 4 kg*</b>
<b>HygieneDry, Специално сухо, Напълно сухо, Сухо за гладене</b>		
Изделие	Спално бельо, чаршафи, калъфки за възглавници	
Съвет	<ul style="list-style-type: none"> <li>- <i>HygieneDry</i> за издръжливи текстилни изделия със специални хигиенни изисквания.</li> <li>- Намалете наполовина максималното количество за зареждане.</li> </ul>	
<b>MobileStart </b>		
Изборът на програмата и управлението се осъществяват чрез приложението Miele.		
<b>Wash2Dry </b>		
Програмата се избира автоматично в зависимост от избора на програма на свързаната перална машина.		
<b>Експресна програма</b>		<b>максимално 4 kg*</b>
<b>Специално сухо, Напълно сухо, Сухо за гладене</b>		
Изделие	Нечувствителни текстилни изделия със символа ☺ за програмата <i>Памук</i> .	
Указание	Времето на работа на програмата се съкращава.	

## Преглед на програмите

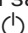
<b>Ризи</b>		<b>максимално 2 kg*</b>
<b>Напълно сухо, сухо за гладене</b>		
Изделие	Ризи, блузи	
<b>Импрегниране</b>		<b>максимално 2,5 kg*</b>
Изделие	Подходящи за сушене текстилни изделия, като напр. микрофибър, ски екипи и туристически екипи, фини плътни памучни тъкани (поплин) и покривки за маса.	
Забележка	<ul style="list-style-type: none"> <li>- В тази програма се суши само <i>Напълно сухо</i>.</li> <li>- Тази програма съдържа допълнителна фаза на фиксиране за импрегнирането.</li> <li>- Импрегнирани текстилни изделия могат да се обработват само с импрегниращи средства с указанието “подходящ за дишащи материи”. Тези средства са на основата на флуорни химически съединения.</li> <li>- Не сушете текстилни изделия, които са импрегнирани със съдържащи парафин средства. Има опасност от пожар.</li> </ul>	
<b>Топло проветряване/DryFresh</b>		<b>максимално 9 kg*</b>
Указание	<ul style="list-style-type: none"> <li>- Сушене на текстилни изделия (<i>Топло проветряване</i>)</li> <li>- Освежаване на текстилни изделия (<i>DryFresh</i>)<sup>1</sup></li> <li>- В началото не избирайте най-дългото време. Чрез проби установете кое време е най-подходящо.</li> </ul>	
Изделие	<ul style="list-style-type: none"> <li>- Допълнително сушене: многослойни текстилни изделия, които поради характеристиките си съхнат неравномерно, като напр. якета, възглавници, спални чували и други обемисти текстилни изделия</li> <li>- Сушене: отделни бройки пране, като напр. хавлии за баня, бански костюми, домакински кърпи</li> <li>- Освежаване: чисти текстилни изделия <sup>1</sup></li> </ul>	
<sup>1</sup> Съвет	<p>Можете да намалите или премахнете нежеланите миризми от сухите, чисти текстилни изделия. За тази цел използвайте <i>Топло проветряване/DryFresh</i> в комбинация с флакона DryFresh (допълнително закупуван аксесоар<sup>2</sup>). Изберете време от поне 60 минути и намалете количеството на зарежданото пране, за да може да се постигне освежаващ ефект.</p> <p><sup>2</sup> Поставете ароматизиращ флакон и регулирайте интензитета на аромата: вижте глава “Ароматизиращ флакон”</p>	

### Преизбиране на текуща програма

Вече не е възможно преизбиране на програмата. Така се предотвратява нежелано обслужване.

Когато преместите превключвателя за избор на програма, на дисплея за време светва символът *-D-*. Символът *-D-* угасва, когато настроите първоначалната програма.

### Прекъсване на работеща програма

- Завъртете превключвателя за избор на програма на позицията .

Програмата е прекъсната.

Сега вече можете да изберете нова програма.

### Добавяне или изваждане на пране

Забравили сте нещо, но програмата вече се изпълнява.

- Докоснете сензорния бутон *Старт/Добавяне на пране*.

На дисплея за време се показва думата *Ydd*. Сензорният бутон *Старт/Добавяне на пране* свети пулсиращо.

- Отворете вратата.
- След това поставете или извадете пране.

Все още можете да изберете отново програмата.

- Затворете вратата.
- Докоснете сензорния бутон *Старт/Добавяне на пране*.

Програмата продължава.

### Исключения при добавяне на пране

В някои случаи, например във фазата “Охлаждане” или при програмата *Импрегниране*, Вие не можете да добавяте пране.

В тези случаи не се показва думата *Ydd*.

В изключителни случаи вратата може да се отваря по време на изпълнение на програма.

## Резервоар за кондензна вода

### Изпразване на резервоара за кондензна вода

#### Резервоар за кондензат

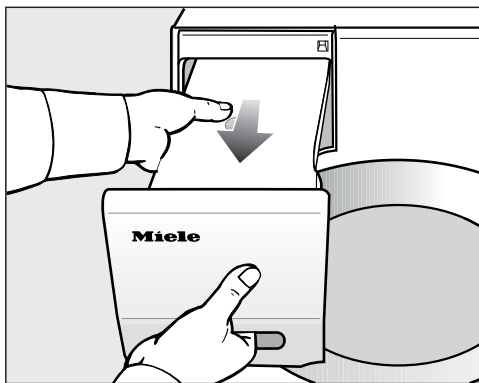
Отделящият се при сушенето кондензат се събира в резервоара за кондензат.

Интервал за изпразване: изпразвайте резервоара за кондензат след сушенето.

Когато се достигне максималното количество на пълнене на резервоара за кондензат, светва контролната лампа ☼.

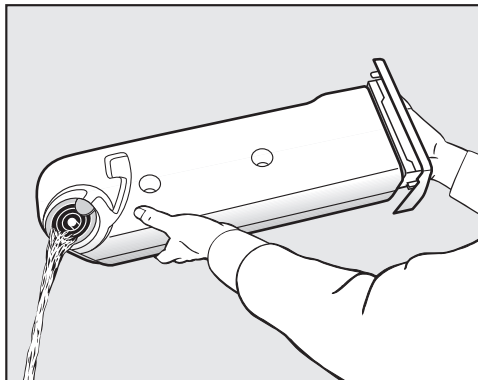
Изгасване на контролната лампа ☼: при включена сушилня отворете и затворете вратата.

⚠ Повреда на вратата и панела на дръжката при изваждане на резервоара за кондензната вода. Вратата и панелът на дръжката могат да бъдат повредени. Винаги затваряйте напълно вратата.



■ Извадете резервоара за кондензна вода.

■ Носете резервоара за кондензна вода хоризонтално, за да не изтича вода. Хващайте го за панела на дръжката и в края.



■ Изпразнете резервоара за кондензна вода.

■ Поставете обратно резервоара за кондензна вода в сушилнята.

Възможни са увреждащи здравето последствия за хора и животни. Не пийте кондензната вода.

Можете да оползотворите кондензната вода за гладене. За тази цел трябва да прелеете кондензната вода през фин филтър или филтърна торбичка за кафе. Ако желаете да оползотворите кондензната вода в ютия с пара или овлажнител за въздуха, съблюдавайте указанията на съответния производител.



## Функция FragranceDos

С ароматизиращия флакон (допълнителен аксесоар) можете при сушене да придадете на прането специална нотка аромат.

Тази сушилня разполага с 2 места за поставяне за ароматизиращ флакон. Така Вие имате различни възможности за ползване.

- За да преминете от един аромат към друг, можете да използвате двете места за поставяне. Можете да затворите неизползвания ароматизиращ флакон.
- Използвайте двете места за поставяне, ако искате да засилите интензивността на аромата със същия аромат. Или искате да избирате удобно между аромат за нормално пране и DryFresh за освежаване.
- Използвайте само едното място за поставяне, ако желаете да използвате само един аромат.

**⚠** Увреждащи здравето последици и опасност от пожар поради неправилно боравене с ароматизиращия флакон.

При контакт с тялото изтичащото ароматно вещество може да увреди Вашето здраве. Изтичащото ароматно вещество може да предизвика пожар.

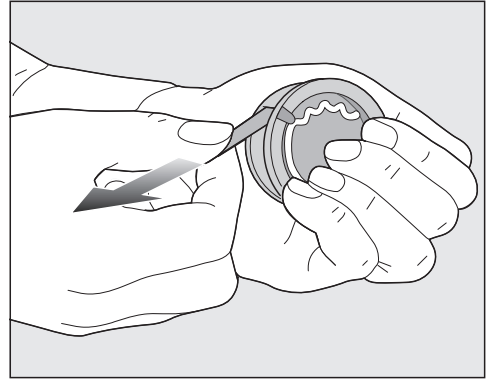
Прочетете първо главата “Указания за безопасност и предупреждения”, раздел “Използване на ароматизиращия флакон (допълнително закупен аксесоар)”.

## Отстраняване на защитната пломба от ароматизиращия флакон

Дръжте флакона само както е изобразено. Не го накланяйте или обръщайте, защото ароматизиращото вещество може да изтече.

- Извадете ароматизиращия флакон от опаковката.

Не се опитвайте да завъртите ароматизиращия флакон.



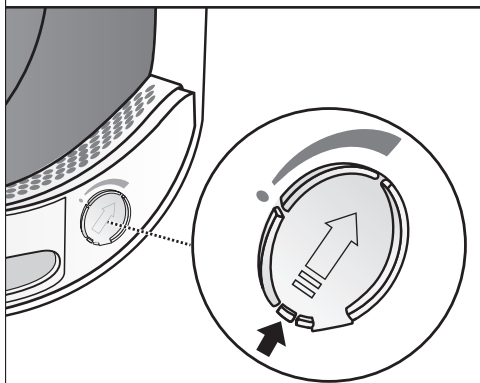
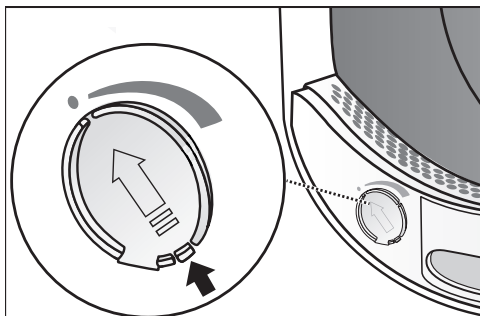
- Обхванете здраво ароматизиращия флакон, за да не може да бъде отворен по невнимание.
- Дръпнете защитната пломба.

## Ароматизиращ флакон

### Поставяне на ароматизиращ флакон

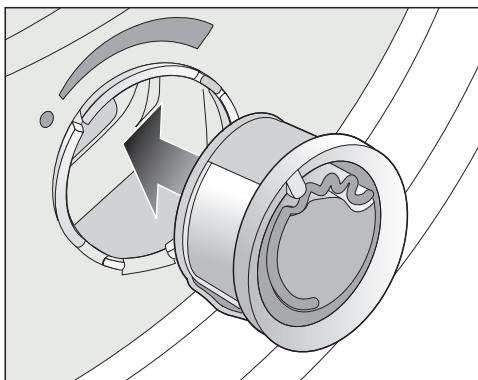
- Отворете вратата на сушилнята.

Ароматизиращият флакон се поставя в горния филтър за влакна. Местата за поставяне са вляво и вдясно до вдлъбнатината на дръжката.

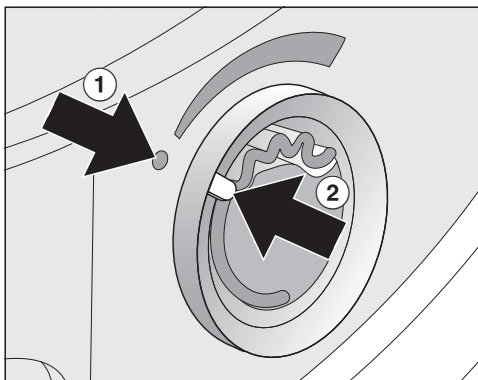


- Отворете капачето за езика, докато езикът се позиционира изцяло горе.

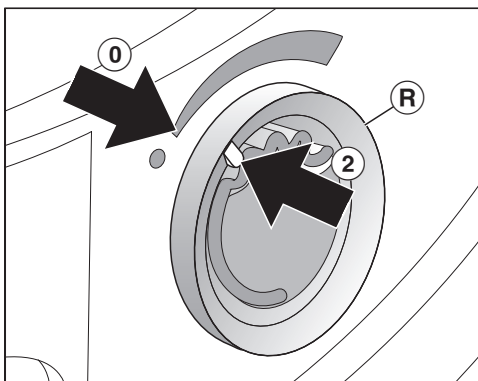
За да не се събират влакна, плъзгачът на неизползваното място за поставяне трябва да бъде затворен. Преместете езика на шибъра съвсем до долу (стрелка), докато се фиксира със звук.



- Поставете ароматизиращия флакон до упор в мястото за поставяне.



Маркировките ① и ② трябва да са една срещу друга.



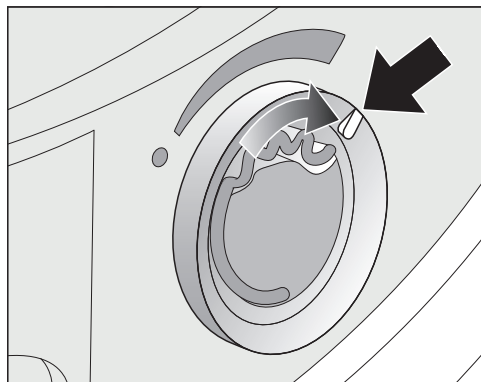
- Завъртете външния пръстен (R) малко надясно.

Ароматизиращият флакон може да се изплъзне.

Завъртете външния пръстен така, че маркировките ② и ① застанат една срещу друга.

### Отваряне на ароматизиращия флакон

Преди сушенето може да бъде настроена интензивността на аромата.

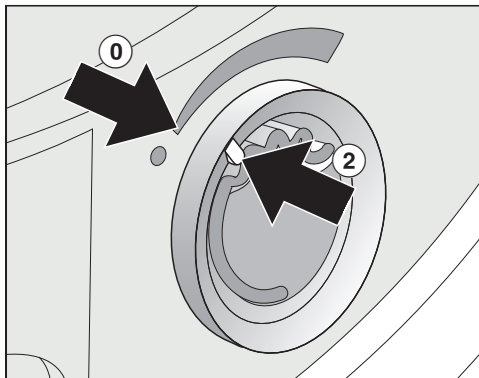


- Завъртете външния пръстен надясно: колкото по-широко се отвори ароматизиращият флакон, толкова по-интензивен е ароматът.

Задоволително пренасяне на аромата се извършва само при влажно пране и по-дълго време на сушене с достатъчно пренасяне на топлина. При това ароматът се възприема и в помещението, където е поставена сушилнята.

### Затваряне на ароматизиращия флакон

Ароматизиращият флакон трябва да се затвори след сушенето, за да не изтича напразно ароматизиращи вещества.



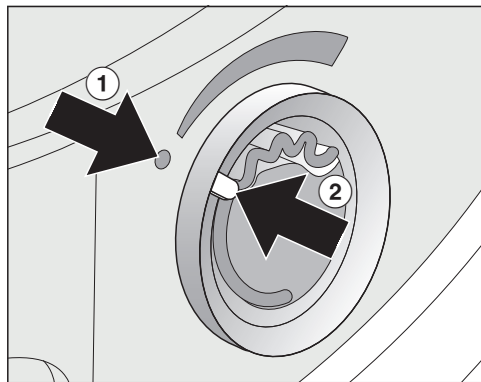
- Завъртете външния пръстен наляво, докато маркировката ② застане в позиция ①.

Ако понякога е необходимо да се суши без аромат: извадете ароматизиращия флакон и го съхранявайте в опаковката, в която е купен.

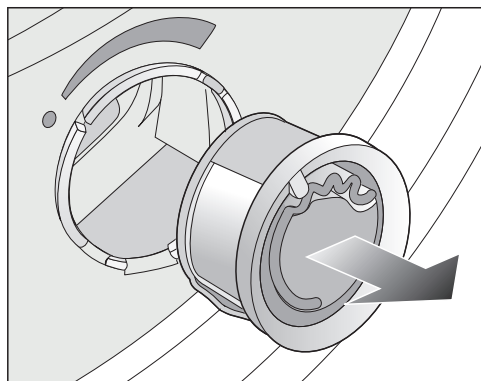
Ако интензивността на аромата не е достатъчна, сменете ароматизиращия флакон с нов.

## Ароматизиращ флакон

### Изваждане/смяна на ароматизиращия флакон



- Завъртете външния пръстен наляво, докато маркировките ① и ② застанат една срещу друга.

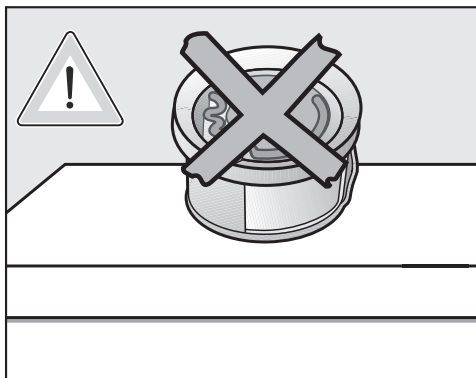


- Сменете ароматизиращия флакон.

Междувременно можете да съхранявате ароматизиращия флакон в опаковката, в която сте го купили.

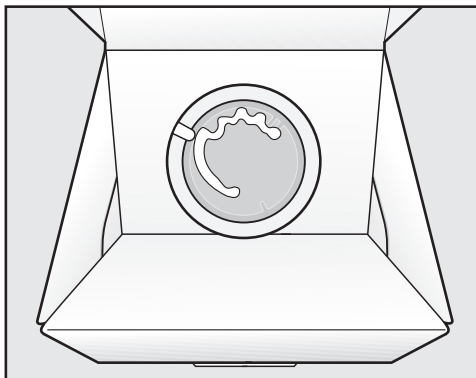
Интервал за смяна: сменете флакона с ароматизатор, когато е празен или ароматът вече не е достатъчен.

Можете да поръчате флакон с ароматизатор от специализиран търговец на Miele, отдела за обслужване на клиенти на Miele или в интернет.



Може да изтича ароматизиращо вещество.

Не оставяйте ароматизиращия флакон надолу.



- Не съхранявайте опаковката изправена или обърната с междинно съхранявания ароматизиращ флакон. Иначе изтича ароматно вещество.
- Съхранявайте винаги на сухо и хладно място, не излагайте на слънчева светлина.
- При нова покупка: извадете защитната пломба малко преди употреба.

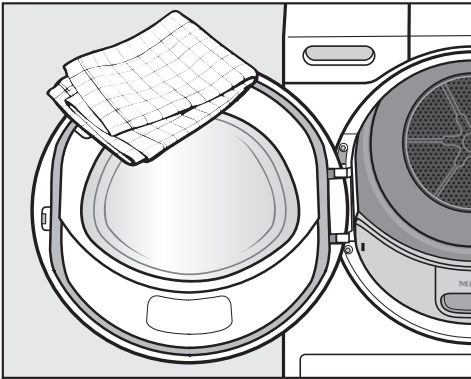
## Почистване на сушилнята

Разединете сушилнята от електрическата мрежа.

**!** Повреди поради използване на неподходящи продукти за поддръжка.

Неподходящите продукти за поддръжка могат да повредят пластмасовите повърхности и други части. Не използвайте съдържащи разтворители почистващи препарати, абразивни средства, препарати за почистване на стъкла или универсални почистващи препарати.

Препоръка за почистване: почиствайте 1 до 2 пъти годишно и при необходимост.



- Почиствайте сушилнята и уплътнението на вътрешната страна на вратата само с леко влажна мека кърпа и мек почистващ препарат или сапунена вода.
- Подсушете всичко с мека кърпа.

## Филтър за влакна


Замърсяване на околната среда поради неправилно изхвърлени влакна.

За да се предотврати разпространението на пластмасови микрочастици в канализационната система, влакната не трябва да попадат в сифона.

Изхвърляйте влакната, събрани от филтрите за влакна, в контейнерите за Вашите битови отпадъци.

Тази сушилня разполага с 2 филтъра за влакна в зоната на пълнене на вратата. Двамата филтъра за влакна улавят отделените в процеса на сушене влакна.

Интервал за почистване: почиствайте филтрите за влакна след всеки процес на сушене.

Почиствайте филтрите за влакна и тогава, когато свети контролната лампа .

Ако не ги почиствате, времето на работа на програмата се удължава. Програмата се прекъсва и настъпва неизправност.

- За да изгасне контролната лампа, отворете и затворете вратата, докато сушилнята е включена.

## Изваждане на ароматизиращия флакон

Ако филтрите за влакна и цокълните филтри не бъдат почиствени, се намалява интензивността на аромата.

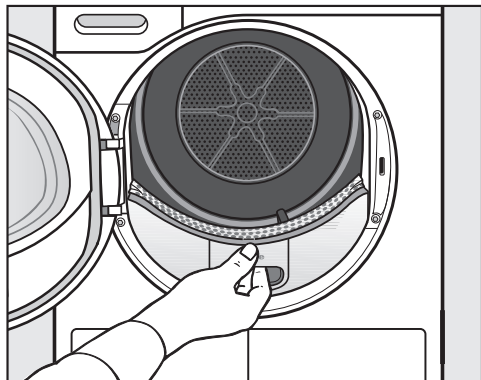
- Извадете ароматизиращия флакон. Вижте глава “Ароматизиращ флакон”, раздел “Изваждане/смяна на ароматизиращия флакон”.

## Почистване и поддръжка

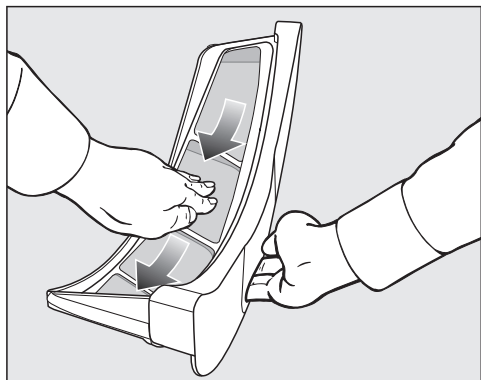
### Отстраняване на видимите влакна

**Съвет:** Можете да изсмуквате влакната с прахосмукачка, без да ги докосвате.

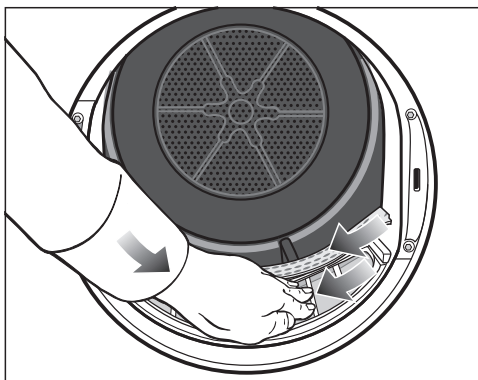
- Отворете вратата.



- Извадете горния филтър за влакна напред.



- Отстранете влакната (вижте стрелките).



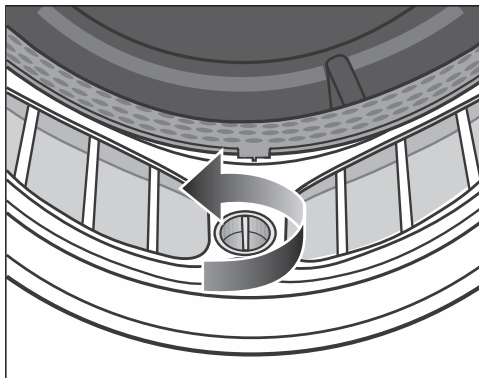
- Извадете влакната (вижте стрелките) от повърхностите на цедките на всички филтри за влакна и перфорирания дефлектор за пране.
- Пъхнете навътре горния филтър за влакна, докато почувствате фиксирането.
- Затворете вратата.

### Основно почистване на филтрите за влакна и зоната на въздуховода

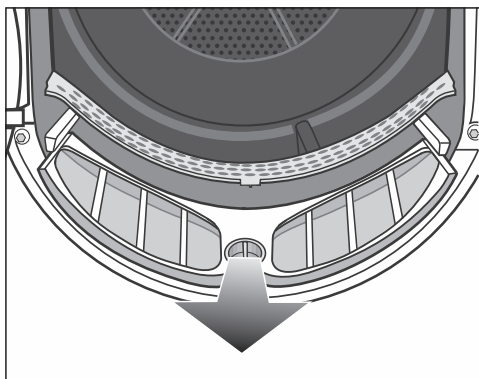
Почистете основно, ако времето за сушене се удължи или повърхностите на цедките на филтрите за влакна са видимо залепнали/запушени.

- Извадете флакона с ароматизатор. Вижте глава “Флакон с ароматизатор”.
- Извадете горния филтър за влакна напред.

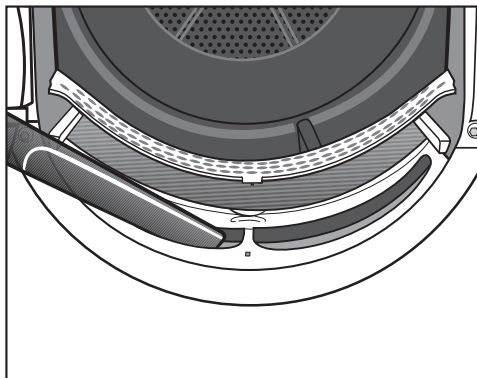
## Почистване и поддръжка



- На долния филтър за влакна завъртете жълтия въртящ се превключвател по посока на стрелката (до отчетливо фиксиране).



- Извадете филтъра за влакна (хващайки го за въртящия се превключвател) напред.



- Отстранете видимите влакна с прахосмукачка и по-дълъг накрайник на прахосмукачката от горната зона на въздуховода (отвори).

Почистете всички филтри за влакна с вода.

### Мокро почистване на филтъра за влакна

- Почистете гладките пластмасови повърхности на филтъра за влакна с влажна кърпа.
- Промийте повърхностите на цедката с течаща топла вода.
- Изтръскайте филтъра за влакна основно и го подсушете внимателно.

Поради мокри филтри за влакна могат да се появят функционални нарушения при сушенето.

- Вкарайте долния филтър за влакна напълно навътре и заключете жълтата дръжка.
- Пъхнете горния филтър за влакна напълно навътре.
- Затворете вратата.

## Почистване и поддръжка

### Почистване на цокълния филтър

Замърсяване на околната среда поради неправилно изхвърлени влакна.

За да се предотврати разпространението на пластмасови микрочастици в канализационната система, влакната не трябва да попадат в сифона.

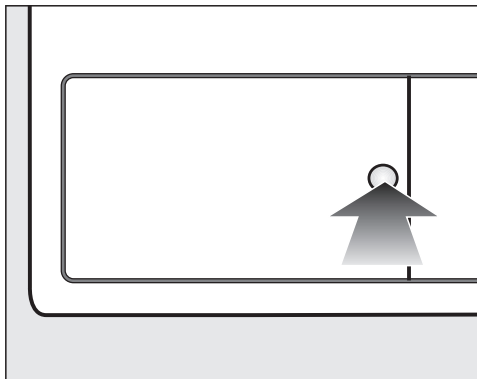
За да събирате водата от почистването, почиствайте цокълния филтър в купа или кофа.

Интервал за почистване: почиствайте цокълния филтър винаги, когато контролната лампа  свети или времето на работа на програмата се е променило.

Ако не ги почиствате, времето на работа на програмата се удължава. Програмата се прекъсва и настъпва неизправност.

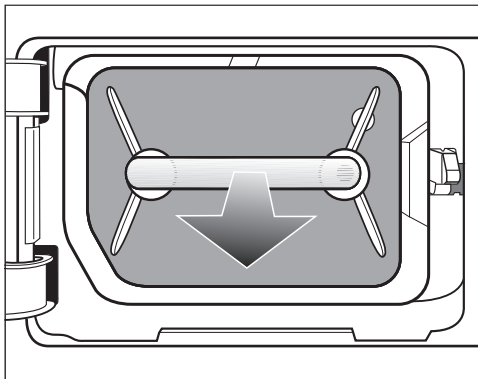
- За да изгасне контролната лампа, отворете и затворете вратата, докато сушилнята е включена.

### Изваждане на цокълния филтър



- За отваряне натиснете кръглата, вдлъбната повърхност на капака на топлообменника.

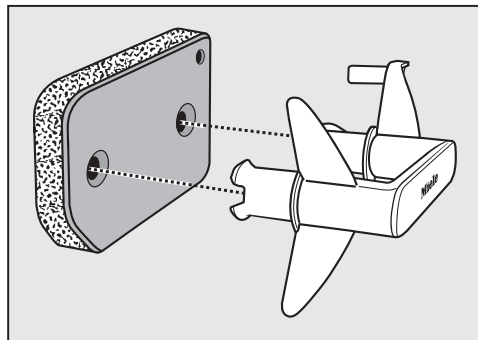
Капакът отскача.



- Извадете цокълния филтър, като го държите за дръжката.


При изваждането на цокълния филтър десният водещ щифт излиза навън. Водещият щифт не позволява капакът да се затвори без цокълния филтър.

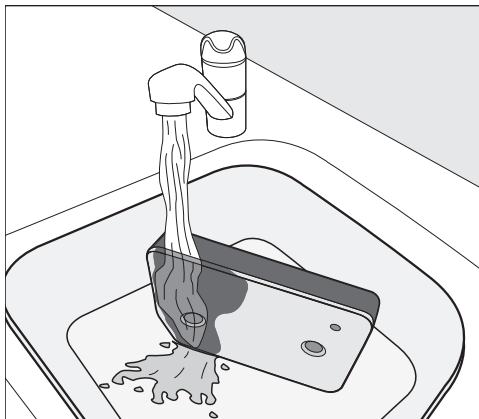
### Почистване на цокълния филтър



- Издърпайте ръкохватката от цокълния филтър навън.
- Измийте внимателно и основно цокълния филтър под течаща вода.



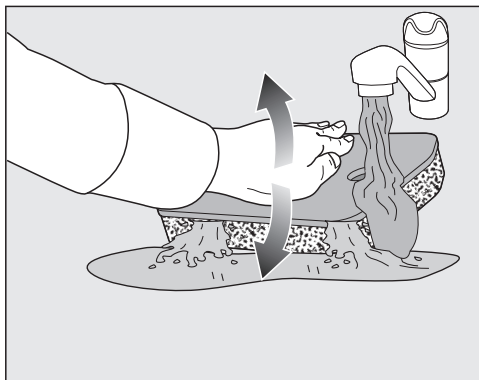
 За да събирате водата от почистването, поставете купа или кофа под спирателния кран.



**Съвет:** За да се отстранят по-бързо наличните остатъци по повърхността, оставете водната струя да тече отвесно върху предната страна на цокълния филтър.

■ Междувременно изстисквайте многократно цокълния филтър внимателно.

**Съвет:** Поставете цокълния филтър хоризонтално в купата или кофата.



■ За да се отделят ефективно по-дълбоко намиращите се остатъци, притискайте многократно цокълния филтър леко с длан.

■ Изплаквайте и мийте целия цокълнен филтър, докато вече не се виждат остатъци.

■ Внимателно изстисквайте цокълния филтър с длан, докато от него престане да капе вода.

**Съвет:** За да попиете водата, поставете влажния цокълнен филтър между 2 кърпи за ръце. Върху равна повърхност притискайте многократно цокълния филтър леко с длан. Цокълният филтър изсъхва по-бързо.

Цокълният филтър не трябва да се поставя толкова мокър, че да капе вода от него.

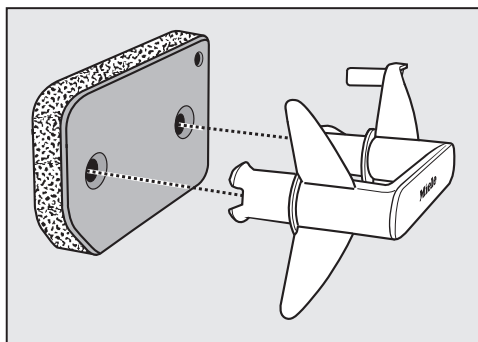
В противен случай ще възникне неизправност.

Изстисквайте внимателно цокълния филтър.

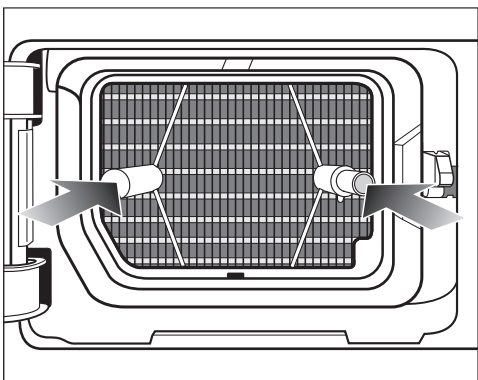
Ако след поставянето на почиствения цокълнен филтър програмата за сушене се прекъсне със съобщение за неизправност: цокълният филтър е бил поставен твърде мокър. Внимателно изстискайте цокълния филтър още веднъж. Оставете цокълния филтър да изсъхне на въздух. Ако въпреки това отново възникне неизправност, причината могат да бъдат упорити остатъци от миешки средства. Възстановете цокълния филтър в пералнята. Вижте глава “Какво да правите, когато ...”, раздел “Възстановяване на цокълния филтър”.

## Почистване и поддръжка

**⚠** Запушвания поради повреден или износен цокълени филтър. Топлообменникът е запушен и може да настъпи повреда. Проверете цокъления филтър според описаното в раздел “Смяна на цокъления филтър” в глава “Какво да правите, когато ...”. Сменете цокъления филтър, ако е необходимо.



- Отстранете с влажна кърпа полепнали по ръкохватката влакна.
- Поставете цокъления филтър правилно по периферията върху ръкохватката.



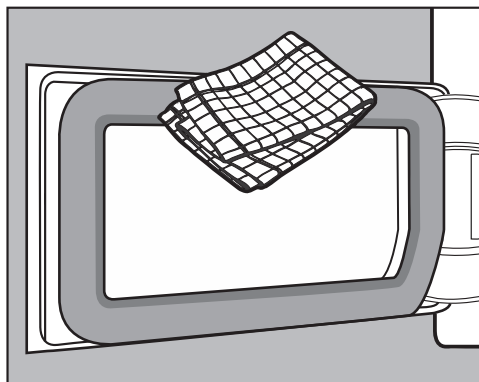
- Вкарвайте напълно навътре цокъления филтър.

Същевременно се вкарва десният водещ щифт.

### Изливане на водата от почистването

- За да съберете евентуално налични частици или влакна, излейте съдържанието на купата или на кофата през филтър (напр. филтър за кафе).
- Изхвърлете филтъра в контейнера за Вашите битови отпадъци.

### Почистване на капака на цокъления филтър



- Отстранете с влажна кърпа полепналите влакна. При това не повреждайте гуменото уплътнение.
- Затворете капака на топлообменника.

**⚠** Повреди или неефективно сушене, ако се суши без цокълени филтър или с отворен капак на топлообменника.

Големи натрупвания на влакна могат да доведат до повреда на сушилнята. Неуплътнена система води до неефективно сушене.



Използвайте сушилнята само с поставен цокълени филтър и затворен капак на топлообменника.

Можете сами да отстраните повечето неизправности и грешки, които могат да възникнат при ежедневните операции. В много случаи можете да спестите време и пари, като не се налага да се обаждате на сервиза.



На интернет страница [www.miele.com/service](http://www.miele.com/service) ще получите информация за самостоятелното отстраняване на неизправности.

Таблиците по-долу ще Ви помогнат да откриете и отстраните причините за неизправност или грешка.




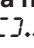
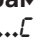

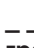
### Контролни лампи или указания в показанието за време след прекъсване на програма

Проблем	Причина и отстраняване
Контролната лампа  свети след прекъсване на програмата, прозвучава сигнал.	Резервоарът за кондензна вода е пълен или източващият маркуч е прегънат. <ul style="list-style-type: none"><li>■ За да изключите контролната лампа , отворете и затворете вратата (при включена сушилня).</li><li>■ Изпразнете кондензната вода.</li><li>■ Проверете източващия маркуч.</li><li>■ Вижте глава “Почистване и поддръжка”.</li></ul>
F и друга цифрова комбинация мигат след прекъсване на програмата, прозвучава сигнал	Причината не може да се установи непосредствено. <ul style="list-style-type: none"><li>■ Изключете и включете сушилнята.</li><li>■ Стартирайте програмата.</li></ul> Ако следва отново прекъсване на програмата и съобщение за грешка, има повреда. Уведомете сервиза на Miele.
0:00 свети и програмата се прекъсва, прозвучава сигнал	Прането се е разпределило неправилно или се е навило. <ul style="list-style-type: none"><li>■ Разбъркайте прането или при необходимост извадете една част от него.</li><li>■ Изключете и включете сушилнята.</li><li>■ Стартирайте програмата.</li></ul>

## Какво да правим, когато ...

Проблем	Причина и отстраняване
<b>F и 066 мигат, прозвучава звуков сигнал. Контролната лампа  свети.</b>	Има задръствания с влакна или остатъци от перилни препарати. <ul style="list-style-type: none"><li>■ За да изключите съобщението, изберете позицията на превключвателя за избор на програма .</li><li>■ Почистете филтрите за влакна и цокълния филтър.<ul style="list-style-type: none"><li>– Указания за почистване ще намерите в глава “Почистване и грижа”.</li><li>– Ако филтрите за влакна и цокълният филтър са повредени или деформирани, или повече не могат да бъдат почиствани, тогава трябва да ги смените.</li><li>– Ако след почистването съобщението за неизправност се появи отново, тогава може да са налице посочените по-долу причини.</li></ul></li></ul>
	Цокълният филтър е бил поставен твърде мокър. <ul style="list-style-type: none"><li>■ Внимателно изстисквайте цокълния филтър.</li><li>■ Оставете цокълния филтър да изсъхне на въздух.</li></ul>
	В цокълния филтър все още има остатъци на дълбочина, които не са могли да бъдат отстранени. <ul style="list-style-type: none"><li>■ Проверете цокълния филтър. Вижте раздел “Смяна на цокълния филтър” в глава “Какво да правите, когато ...”.</li><li>■ Ако цокълният филтър не е повреден или деформиран, можете да го възстановите в пералнята. Вижте раздел “Възстановяване на цокълния филтър” в глава “Какво да правите, когато ...”.</li></ul>
	Топлообменникът е задръстен. <ul style="list-style-type: none"><li>■ Проверете топлообменника. Вижте раздел “Проверка на топлообменника” в глава “Какво да правите, когато ...”.</li></ul>

## Контролни лампи или указания в показанието за време

Проблем	Причина и отстраняване
Контролната лампа  светва при завършване на програмата.	<p>Сушилнята не работи оптимално или ефективно. Възможни причини може да са задръствания с влакна или остатъци от перилни препарати.</p> <ul style="list-style-type: none"> <li>■ За да изключите контролната лампа , отворете и затворете вратата (при включена сушилня).</li> <li>■ Спазвайте указанията за почистване в глава “Почистване и поддръжка”.</li> <li>■ Почистете филтрите за влакна.</li> <li>■ Проверете също цокълния филтър и при необходимост го почистете.</li> </ul> <p>Можете сами да въздействате върху възможното светване на контролната лампа .</p> <ul style="list-style-type: none"> <li>■ Следвайте описанието в глава “Функции за програмиране”, раздел “Индикатор на въздуховодите P20”.</li> </ul>
-0- свети	<p>Превключвателят за избор на програма е преместен.</p> <ul style="list-style-type: none"> <li>■ Ако изберете първоначалната програма, тогава отново светва остатъчното време.</li> </ul>
В края на програмата мигат:  ...  ...  ...	<p>Програмата е завършена, но прането още се охлажда.</p> <ul style="list-style-type: none"> <li>■ Можете да извадите прането и да го прострете или да продължите да го охлаждайте.</li> </ul>
След включване тиретата мигат и светят:  ... Изборът на програма не е възможен.	<p>ПИН кодът е активен.</p> <ul style="list-style-type: none"> <li>■ Вижте глава “Функция за програмиране”, раздел “P07 Пин код”.</li> </ul>
UP свети и не е възможно стартиране на програмата.	<p>За сушилнята има на разположение актуализация. Вижте глава “Програмируеми функции”, раздел “P24 RemoteUpdate”.</p>
Er светва	<p>Не е повреда. Сушилнята е свързана.</p>
OFF светва	<p>Не е повреда. Дистанционното управление е изключено. Вижте глава “Програмиращи функции”.</p>
On светва	<p>Не е повреда. Сушилнята е свързана.</p>
no светва	<p>Не е повреда. Сушилнята не е свързана. Вижте глава “Програмиращи функции”.</p>

## Какво да правим, когато ...

### Незадоволителен резултат от сушенето

Проблем	Причина и отстраняване
<b>Прането не е изсушено задоволително с екстрата DryCare 40.</b>	<p>В помещението, където е поставена сушилнята, е прекалено топло. Поради това процесът DryCare е прекратен предсрочно.</p> <ul style="list-style-type: none"><li>■ Проветрете основно.</li><li>■ За да изсушите прането докрай, изберете <i>Топло проветряване</i> с екстрата DryCare 40.</li></ul>
<b>Прането не е изсушено задоволително.</b>	<p>Прането, с което е заредена сушилнята, се състои от различни тъкани.</p> <ul style="list-style-type: none"><li>■ Сушете допълнително с <i>Топло проветряване</i>.</li><li>■ След това изберете подходяща програма.</li></ul> <p>Съвет: можете да адаптирате степените на сушене на някои програми индивидуално. Вижте глава “Програмиращи функции”, раздели “P01 Степени на сушене Памук”, “P02 Степени на сушене Лесна поддръжка”.</p>
<b>Пране или напълнени с перушина възглавници отделят при сушенето неприятна миризма</b>	<p>Прането е прано с много малко прах за пране. Перушината има свойството да отделя собствена миризма при затопляне.</p> <ul style="list-style-type: none"><li>■ Пране: перете с достатъчно перилен препарат</li><li>■ Възглавници: проветрете извън сушилнята</li><li>■ Използвайте при сушенето ароматизираща флакон (допълнително закупувана принадлежност), ако предпочитате специален аромат.</li></ul>
<b>Части от прането от синтетични влакна след сушенето са заредени със статично електричество</b>	<p>Синтетичните материи са склонни към статични заряди.</p> <ul style="list-style-type: none"><li>■ Използван при прането омекотител в последния процес на изплакване може да намали статичния заряд при изсушаване.</li></ul>
<b>Образува се влакна</b>	<p>Отделят се влакна, които са се образували по текстилните изделия основно от изтриване при носене или частично при изпирането. Натоварването в сушилнята е по-скоро слабо.</p> <p>Отделящите се влакна се улавят от филтър за влакна и цокълни филтри и могат лесно да се отстранят.</p> <ul style="list-style-type: none"><li>■ Вижте глава “Почистване и поддръжка”.</li></ul>

### Процесът на сушене трае много дълго

Проблем	Причина и отстраняване
Процесът на сушене трае много дълго или дори се прекъсва.*	В помещението, където е поставена сушилнята, е прекалено топло. ■ Проветрете основно.
	Остатъци от перилни препарати, косми и фини влакна могат да причинят запушвания. ■ Почистете филтрите за влакна и цокълния филтър. ■ Отстранете видимите влакна от топлообменника.
	Прането се е разпределило неправилно или се е навило. Барабанът е препълнен. ■ Разбъркайте прането или при необходимост извадете част от него. ■ Стартирайте програмата.
	Решетката долу вдясно е блокирана. ■ Отстранете коша за пране или другите предмети.
	Текстилните изделия са прекалено мокри. ■ Центрофугирайте в пералната машина с по-високи обороти.
	Поради метални ципове степента на влажност на прането не е определена точно. ■ За в бъдеще отваряйте циповете. ■ Ако проблемът се появи отново, сушете тези текстилни изделия с програмата <i>Топло проветряване/DryFresh</i> .

\* Изключете и включете сушилнята, преди да стартирате нова програма.

## Какво да правим, когато ...

### Други проблеми

Проблем	Причина и отстраняване
Чуват се работни шумове (виене/бръмчене)	Няма повреда! Компресорът работи. Това са нормални шумове, които са предизвикани от работата на компресора.
Не може да се стартира програмата	Причината не може да се установи непосредствено. ■ Свържете мрежовия щепсел. ■ Включете сушилнята. ■ Затворете вратата на сушилнята. ■ Проверете предпазителя на инсталацията на жилището.  Спиране на тока? След възстановяване на захранващото напрежение автоматично стартира работещата преди това програмата.
След избора на екстра <i>DryCare 40</i> степента на сушене преминава към друга назад.	Предварително избраната степен на сушене не е възможна в комбинация с екстра. Автоматично се избира следващата възможна степен на сушене.
Самият сензорен бутон <i>Старт/Добавяне на пране</i> свети пулсиращо в текущата програма.	След 10 минути в текущата програма индикаторните елементи угасват. Сензорният бутон <i>Старт/Добавяне на пране</i> свети пулсиращо. Това не е повреда, а правилна функция, която служи за пестене на енергия. ■ Докоснете сензорен бутон, за да включите индикаторните елементи.  Вижте глава “Програмиращи функции”, раздел “// Характеристика на изключване пулт за управление”.
Сушилнята е изключена.	Тази сушилня се изключва автоматично след 15 минути, ако не последва някаква операция. Това не е повреда, а правилна функция. ■ Изберете програмата.



## Какво да правим, когато ...

Проблем	Причина и отстраняване
<b>Осветлението на барабана не свети.</b>	<p>Осветлението на барабана угасва автоматично след известно време, както и след стартиране на програмата (пестене на енергия).</p> <ul style="list-style-type: none"><li>■ Изключете и включете отново сушилнята.</li><li>■ За да включите осветлението на барабана, отворете вратата на сушилнята.</li></ul>
	<p>Осветлението на барабана е повредено. Осветлението на барабана е предвидено с дълготрайна издръжливост и поради това по принцип не изисква смяна.</p> <ul style="list-style-type: none"><li>■ Ако въпреки всички опити осветлението на барабана не свети, уведомете сервиза на Miele.</li></ul>

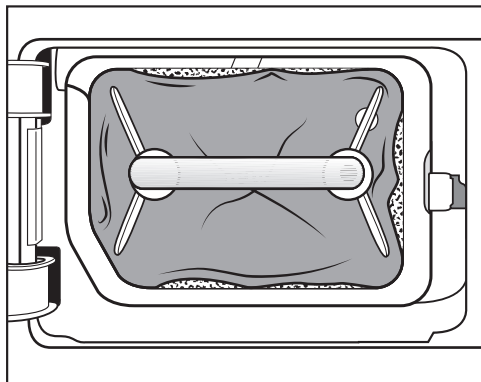
## Какво да правим, когато ...

### Смяна на цокълния филтър

Топлообменникът може да се задръсти.

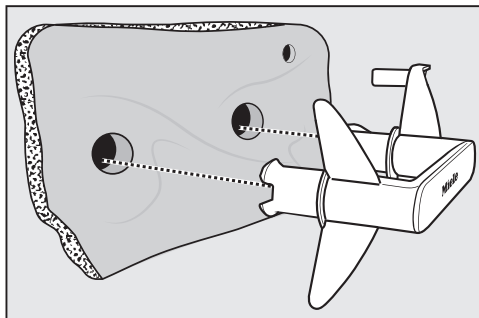
Ако разпознаете по-долу описаните следи от износване преди или след почистване, сменете незабавно цокълния филтър (допълнително закупуван аксесоар).

#### Неточност при напасване



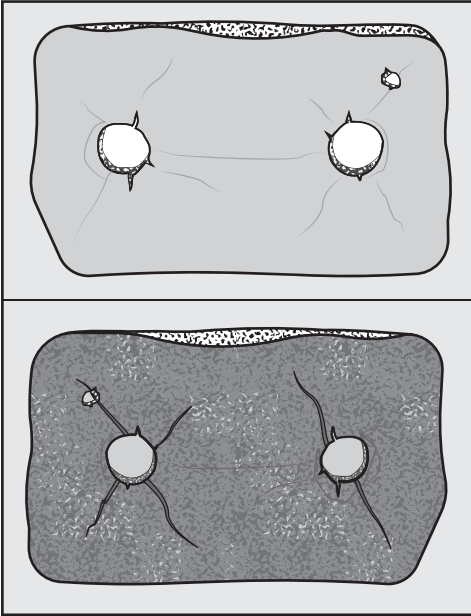
Ръбовете на цокълния филтър не прилягат и цокълният филтър е деформиран. При неправилно прилягащите ръбове в топлообменника се вдихват нефилтрирани влакна. Така топлообменникът трайно се задръства.

#### Деформации



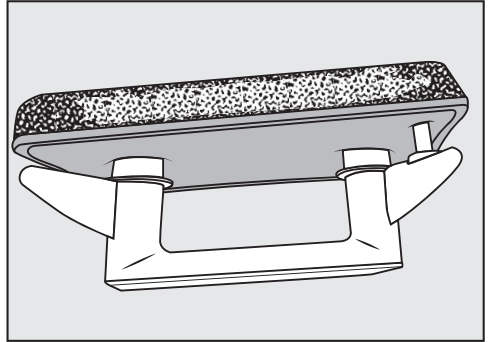
Деформациите показват, че цокълният филтър е износен.

### Цепнатини, пукнатини, отпечатащи



През пукнатини и цепнатини в топлообменника се вдухват влакна. Така топлообменникът трайно се задръства.

### Бели или цветни остатъци



Причина за остатъците са влакна от прането и останали частици от перилните препарати. Остатъци ще намерите по предната страна и страничните ръбове на цокълния филтър. В крайни случаи тези остатъци образуват упорити твърди отлагания.

Остатъците са белег за това, че цокълният филтър вече не приляга плътно по страничните ръбове дори когато изглежда изправен: при ръбовете се вдухват нефилтрирани влакна.

Възстановете цокълния филтър. Ако цокълният филтър скоро пак започне да показва такива остатъци, той трябва да се смени.

## Какво да правим, когато ...

### Възстановяване на цокълния филтър

Можете да възстановите един или повече замърсени цокълни филтри в пералната машина. По този начин цокълният филтър става отново годен за употреба.

Преди възстановяване на цокълния филтър проверете дали е изправен. Проверете цокълния филтър според описаното в раздел “Смяна на цокълния филтър” в глава “Какво да правите, когато ...”. Сменете цокълния филтър, ако е износен.

- Изперете един или повече цокълни филтри отделно от текстилните изделия. Не добавяйте перилен препарат.
- Изберете кратка програма за пране с температура максимум 40 °C и обороти на центрофугата максимум 600 об/мин.

След изпиране и центрофугиране можете да използвате цокълния филтър отново.

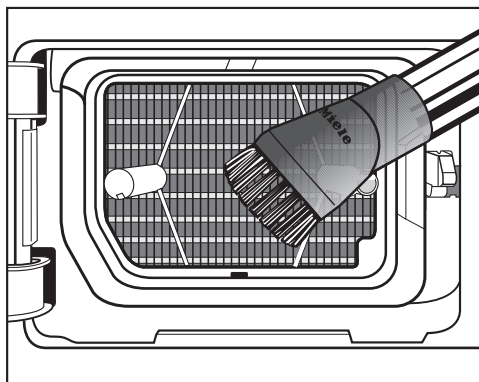
### Проверка на топлообменника

⚠ Опасност от нараняване от остри охлаждащи ребра. Можете да се порежете. Не докосвайте охлаждащите ребра с ръце.

- Проверете дали са се събрали влакна.

Ако има влакна, те трябва да се отстранят.

⚠ Повреди поради неправилно почистване на топлообменника. Ако охлаждащите ребра са повредени или огънати, сушилнята не суши достатъчно. Почистете с прахосмукачка и вакуумна четка. Прекарайте вакуумната четка само леко без натиск по охлаждащите ребра на топлообменника.



- Почистете влакната и остатъците с прахосмукачка.

На интернет страница [www.miele.com/service](http://www.miele.com/service) ще получите информация за самостоятелното отстраняване на неизправности и за резервни части на Miele.

## Контакт при неизправности

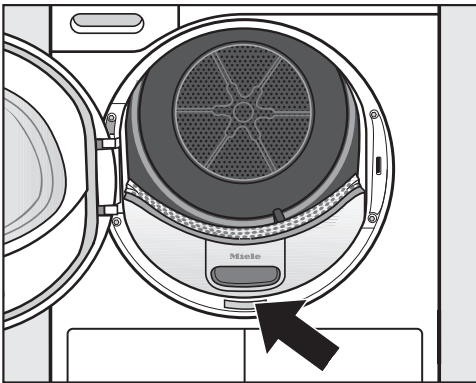
При неизправности, които не можете да отстраните сами, уведомете например Вашия специализиран търговец на Miele или сервиза на Miele.

Можете да запазите час в сервиза на Miele онлайн на адрес [www.miele.bg/service](http://www.miele.bg/service).

Информацията за връзка със сервиза на Miele ще откриете в края на този документ.

Сервизът се нуждае от идентификатора на модела и фабричния номер (фабр./сериен номер/N<sup>o</sup>). Данните ще намерите на табелката с данни.

Ще намерите табелката с данни, когато отворите вратата на Вашата сушилня:



## База данни EPREL

Информацията за енергийното етикетирание и изискванията за екологичен дизайн могат да бъдат намерени в европейската продуктова база данни (EPREL). Достъп до продуктовата база данни ще получите чрез следния линк: <https://eprel.ec.europa.eu/>. Тук ще бъдете подканени да въведете идентификатора на модела.

Ще намерите идентификатора на модела върху табелката с данни.



## Допълнително закупвани аксесоари

За тази сушилня ще получите допълнителни аксесоари в специализираните магазини на Miele или в сервиза на Miele.

Тези и много други интересни продукти можете да поръчате и в интернет магазина на Miele.

## Кошница за сушилня

С кошницата за сушилня можете да сушите и проветрявате такива продукти, които не могат да бъдат обработвани механично.

## Ароматизиращ флакон

Използвайте ароматизиращия флакон при сушенето, ако предпочитате специален аромат.

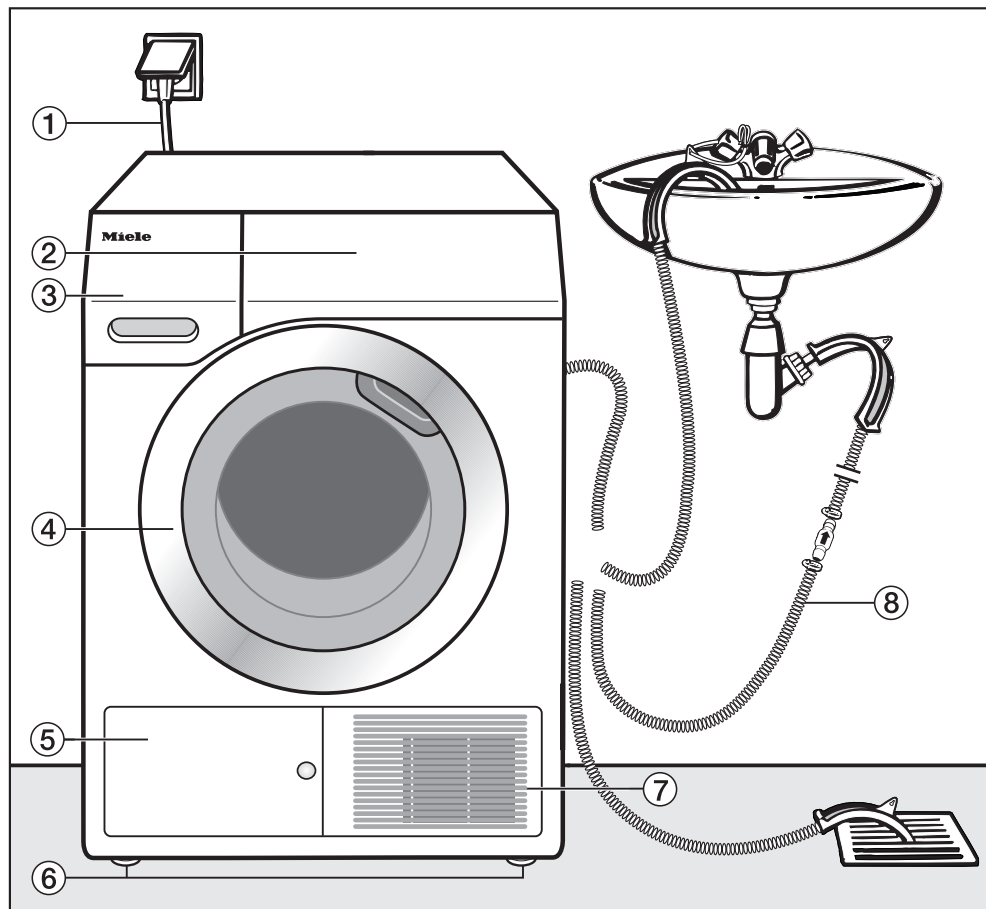
## Гаранция

Гаранционният срок е 2 години.

Повече информация можете да намерите в доставените с машината гаранционни условия.

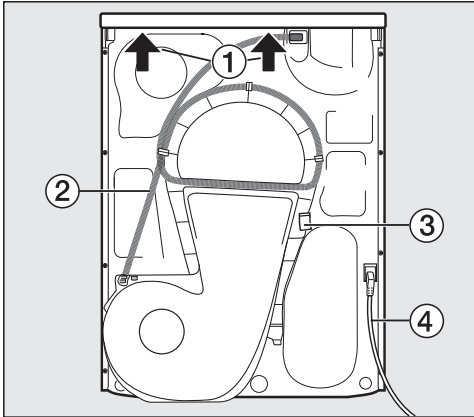
# Монтаж

## Изглед отпред



- ① Мрежов захранващ кабел
- ② Панел за управление
- ③ Резервоар за кондензна вода
- ④ Врата
- ⑤ Капачка за цокълния филтър
- ⑥ 4 регулируеми по височина крачета
- ⑦ Решетка за студения въздух
- ⑧ Източващ маркуч за кондензната вода

## Изглед отзад



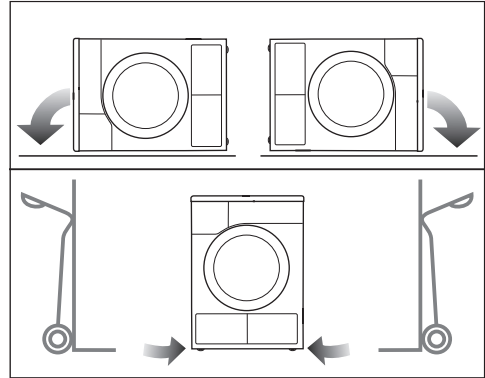
- ① Издаден капак с възможност за хващане за транспортиране
- ② Източващ маркуч за кондензната вода
- ③ Куки за навиване на мрежовия захранващ кабел при транспортиране
- ④ Мрежов захранващ кабел

## Транспортиране на сушилнята

**⚠** Наранявания на хора и материални щети вследствие на неправилно транспортиране.

Ако сушилнята се наклони, могат да възникнат наранявания и повреди.

При транспортирането на сушилнята внимавайте за стабилното ѝ положение.



- При транспортиране в легнало състояние: поставяйте сушилнята само на лявата или дясната странична стена.
- При транспортиране в изправено състояние: при използване на транспортна количка транспортирайте сушилнята също върху лявата или дясната странична стена.

## Носене на сушилнята до мястото на поставяне

**⚠** Задното закрепване на капака може да стане чупливо вследствие на външно въздействие. Капакът може да се откъсне при носене.

Преди носене се уверете в здравото закрепване на стърчащата част на капака.

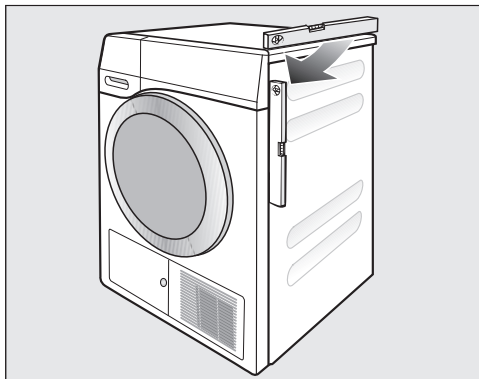
- Носете сушилнята за предните крака на уреда и задната стърчаща част на капака.

# Монтаж

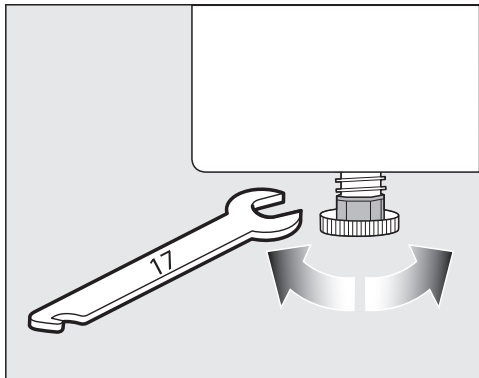
## Поставяне

### Нивелиране на сушилнята

В зоната на завъртане на вратата на сушилнята не трябва да бъде монтирана заключваща се, плъзгаща или летяща врата.



За безупречна работа сушилнята трябва да бъде нивелирана по вертикала. Неравностите на пода могат да бъдат компенсирани чрез навиващите се крака на сушилнята.



- Завъртете навиващите се крака с плосък гаечен ключ или на ръка.



⚠ Опасност от пожар и експлозия поради повреда на сушилнята.

Хладилният агент е запалим и взривоопасен.

Не правете никакви промени по сушилнята. Погрижете се сушилнята да не се поврежда.

Ако сушилнята е повредена, следвайте тези указания:

- Избягвайте открит огън и запалителни източници.
- Разединете сушилнята от електрическата мрежа.
- Проветрявайте помещението, където е поставена сушилнята.
- Уведомете центъра за обслужване на клиенти на Miele.

### Време на престой след монтажа

⚠ Повреда на сушилнята поради прекалено ранно пускане в експлоатация.

Това може да предизвика повреда на термopомпата.

Изчакайте един час след монтажа, преди да пуснете в експлоатация сушилнята.



## Вентилация

Не покривайте отвора за охлаждащия въздух от предната страна. В противен случай не може да се гарантира достатъчно въздушно охлаждане на топлообменника.

Въздушната междина между долната страна на сушилнята и пода не трябва да бъде намалявана с первази, мъхести килими и др. В противен случай не може да се гарантира достатъчен приток на въздух.

Издихваният за въздушното охлаждане на топлообменника топъл въздух затопля въздуха в помещението. Поради това осигурете достатъчна вентилация на помещението: например отворете прозореца. В противен случай се удължава времето на сушене (по-висока консумация на енергия).

По време на работа със своята термопомпа тази сушилня развива висока топлина в корпуса си. Тази топлина трябва да може да се отвежда добре.

В противен случай може да се удължи времето за сушене или с течение на времето може да се очаква повреда на сушилнята.

Постоянното проветряване на помещението по време на процеса на сушене, както и междината между долната част на сушилнята и пода трябва да са гарантирани по всяко време.

## Преди следващо транспортиране

Малкото количество кондензирана вода, останала в зоната на помпата след изсушаване, може да изтече при накланяне на сушилнята. Препоръка: Преди транспортиране стартирайте програма за около 1 минута. По този начин остатъчната кондензна вода се отвежда в резервоара за кондензна вода (който след това трябва да изпразните) или чрез източващия маркуч.

# Монтаж

---

## Допълнителни условия за поставянето

### Възможност за поставяне под плот

Тази сушилня може да се постави под работен плот.

Дефект на уреда поради образуване на топлина.

Погрижете се излизацият от сушилнята топъл въздушен поток да може да се отвежда.

- Демонтаж на капака на уреда не е възможен.
- Изводът за електрическо свързване трябва да бъде инсталиран в близост до сушилнята и да е достъпен.
- Времето за сушене може слабо да се удължи.

### Допълнително закупувана принадлежност

#### – Свързващ комплект пране-сушене

Тази сушилня може да се постави като колона за пране-сушене заедно с перална машина на Miele. За целта е необходимо само да се използва свързващият комплект пране-сушене на Miele.

#### – Цокъл

За тази сушилня се предлага цокъл с чекмедже.

## Отвеждане на кондензната вода навън

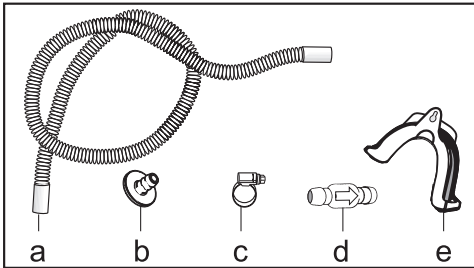
### Забележка

Отделящата се при сушенето кондензна вода се изпомпва чрез източващия маркуч на задната страна на сушилнята в резервоара за кондензна вода.

Можете да отвеждате кондензната вода посредством източващия маркуч на задната страна на сушилнята и навън. Тогава няма да се налага да изпразвате резервоара за кондензна вода.

Дължина на маркуча: 1,49 m  
 Макс. височина на изпомпване: 1,00 m  
 Макс. дължина на изпомпване: 4,00 m

### Акcesoар за изпомпване



- приложено: адаптер (b), скоба за маркуч (c), държач за маркуча (e);
- с възможност за закупуване от Miele: комплектуващ елемент “възвратен вентил” за външно свързване с вода. Възвратният вентил (d), удължителят на маркуча (a) и скобите за маркуч (c) са приложени.

## Специални условия на свързване, които изисква възвратният вентил

⚠ Материални щети вследствие на обратно протичаща кондензна вода.

Водата може да протече обратно в или да бъде засмукана от сушилнята. Водата може да причини щети на сушилнята и помещението за поставяне.

Използвайте възвратния вентил, когато потапяте края на маркуча във вода или монтирате на различни провеждащи вода връзки.

Макс. височина на изпомпване с възвратен вентил: 1,00 m

Специалните условия на свързване, при които се изисква възвратен вентил, са:

- Източване в мивка или подов сифон, ако краят на маркуча е потопен във вода.
- Свързване в сифона на мивката.
- Различни възможности за свързване, където допълнително са свързани например перална машина или съдомиялна машина.

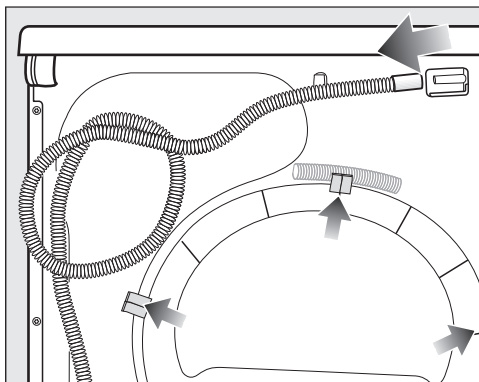
При грешен монтаж на възвратния вентил не е възможно изпомпване. Монтирайте възвратния вентил така, че стрелката върху възвратния вентил да сочи в посоката на протичането.

# Монтаж

## Прекарване на източващия маркуч

⚠ Повреда на източващия маркуч вследствие на неправилна работа. Източващият маркуч може да бъде повреден и да изтече вода. Не дърпайте, не разтягайте и не прегъвайте източващия маркуч.

В източващия маркуч има малко количество остатъчна вода. Поради това поставете съд.

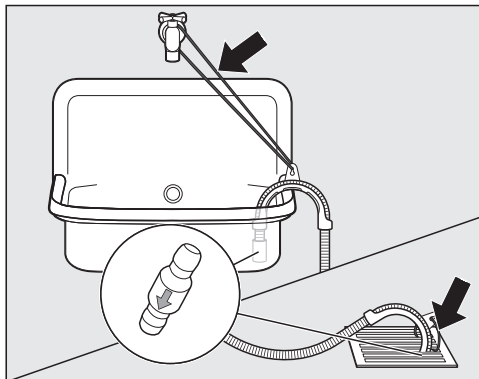


- Издърпайте източващия маркуч от щуцера (светла стрелка).
- Извадете маркуча от държачите на скобата (тъмни стелки) и го развийте.
- Оставете наличната остатъчна вода да изтече в съд.

## Примери

### Източване в мивка или подов сифон

Използвайте държача за маркуч, за да окачите източващия маркуч.



⚠ Повреди вследствие на изтичаща вода.

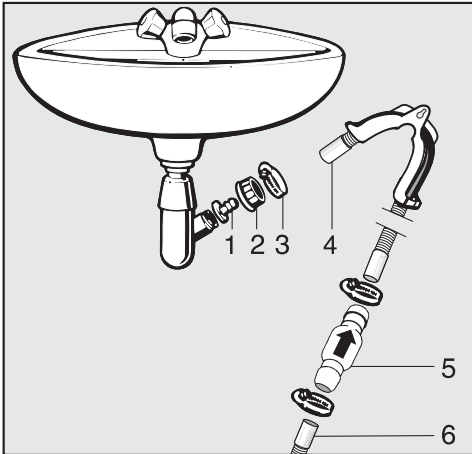
Когато края на маркуча се освободи, изтичащата вода може да причини щети.

Обезопасете източващия маркуч срещу изплъзване (напр. връзване).

Можете да поставите възвратния вентил на края на маркуча.

## Директно свързване към сифон на мивка

Използвайте държача за маркуч, адаптера, скобите за маркуч и възвратния вентил (допълнителен аксесоар).



1. Адаптер
2. Съединителна гайка на мивката
3. Скоба за маркуч
4. Край на маркуча (закрепен към държача за маркуч)
5. Възвратен вентил
6. Източващ маркуч на сушилнята

- Монтирайте адаптера **1** със съединителната гайка на мивката **2** към сифона на мивката. По правило съединителната гайка на мивката е оборудвана с шайба, която трябва да извадите.
- Поставете края на маркуча **4** върху адаптера **1**.
- Използвайте държача за маркуч.
- Затегнете скобата за маркуч **3** директно зад съединителната гайка на мивката с помощта на отвертка.
- Поставете възвратния вентил **5** в източващия маркуч **6** на сушилнята.


Възвратният вентил **5** трябва да бъде монтиран така, че стрелката върху възвратния вентил да сочи по посока на протичането (по посока на мивката).

- Закрепете възвратния вентил със скобите за маркуч.

## Електрическо свързване

Серийно сушилнята е “готова за включване” за свързване към защитен контакт.


Поставете сушилнята така, че контактът да е достъпен свободно. Ако контактът не е свободно достъпен, тогава се уверете, че от страна на инсталацията има устройство за разединяване на всеки полюс.

 **Опасност от пожар вследствие на прегряване.**

Използването на сушилнята с разклонители или удължители за захранване може да доведе до претоварване на кабелите.

От съображения за безопасност не използвайте разклонители или удължители за захранване.

Електрическата инсталация трябва да е изпълнена съгласно VDE 0100.

От съображения за сигурност препоръчваме употребата на прекъсвач на остатъчен ток (RCD) от типа  в определена за дома инсталация за електрическо свързване на сушилнята.

Повреденият мрежов захранващ кабел може да се сменя само със специален мрежов захранващ кабел от същия тип (предлаган от сервиза на Miele). От съображения за безопасност смяната трябва да се извършва само от квалифициран специалист или от сервиза на Miele.

Тези инструкции за експлоатация или табелката с данни предоставят информация за номиналната разходвана мощност и съответната защита. Сравнете тази информация с данните за електрическата връзка на място. В случай на съмнение попитайте електротехник.

Възможна е временна или постоянна работа към автономна или несинхронна с мрежата инсталация за захранване с енергия (напр. островни мрежи, системи за подсигуряване). Предпоставка за работата е спазването на предписанията на EN 50160 или сравним стандарт от страна на инсталацията за захранване с енергия. Функциите и начинът на работа на защитните мерки, предвидени в тази домашна инсталация и в този продукт на Miele, трябва да бъдат гарантирани и при изолиран режим на работа или при несинхронна с мрежата работа, или да бъдат заменени с равностойни мерки в инсталацията. Както например е описано в актуалната публикация на VDE-AR-E 2510-2.

## Технически данни

Височина	850 mm
Ширина	596 mm
Дълбочина	636 mm
Дълбочина при отворена врата	1054 mm
различно	да
възможност за монтиране в колона	да
Тегло	прибл. 52 кг
Обем на барабана	120 л
Количество на зареждане	9 kg (тегло на сухото пране)
Обем на резервоара за кондензна вода	4,8 л
Дължина на маркуча	1,49 m
Максимална височина на изпомпване	1,00 m
Максимална дължина на изпомпване	4,00 m
Дължина на захранващия кабел	2,00 m
Захранващо напрежение	вижте типовата табела
Потребявана мощност	вижте типовата табела
Защита	вижте типовата табела
Присъдени знаци за качество	вижте типовата табела
Консумация на енергия	вижте глава “Данни за потребление-то”
LED светодиоди	Клас 1
Честотна лента	2,4000 GHz – 2,4835 GHz
Максимална мощност на излъчване	< 100 mW

# Технически данни

Информационен лист за продукт съгласно Делегиран регламент (ЕС)  
№ 392/2012, валиден до 30.06.2025 г.

**Технически данни за сушилни машини, за домашна употреба**  
съгласно делегиран регламент (ЕС) No. 392/2012

MIELE	
Модел	TEH 795 WP
Вместимост <sup>1</sup>	9,0 kg
Тип сушилня (вентилационна/ кондензна)	- / •
Клас на енергийна ефективност	
A+++ (с най-висока ефективност) до D (с най-ниска ефективност)	A+++
Средна годишна консумация на енергия (AE <sub>c</sub> ) <sup>2</sup>	185 kWh/година
Сушилня (автоматична / не автоматична)	• / -
Консумация на енергия на стандартна програма за памук	
Консумация на енергия при пълно зареждане	1,55 kWh
Консумация на енергия при непълно зареждане	0,84 kWh
Консумация на енергия при изключено положение (P <sub>o</sub> )	0,20 W
Средна консумация на енергия в режим на готовност (P <sub>i</sub> )	0,20 W
Продължителност на режима на готовност (T <sub>i</sub> ) <sup>3</sup>	15 min
Стандартна програма, за която се отнася информацията на етикета и енергийния стикер <sup>4</sup>	Памук със стрелка
Времетраенен на 'стандартна програма памук'	
Средно време на програма	141 min
Времетраене на програма ( при пълно зареждане )	184 min
Времетраене на програма ( при непълно зареждане )	108 min
Клас на ефективност на кондензация <sup>5</sup>	
A (с най-висока ефективност) to G (с най-ниска ефективност)	A
Средна ефективност на кондензация при 'стандартна програма памук', при пълно и непълно зареждане	94 %
Средна ефективност на кондензация при 'стандартна програма памук' ( половин зареждане )	94 %
Средна ефективност на кондензация при 'стандартна програма памук' ( половин зареждане )	94 %
Максимално ниво на шум (L <sub>WA</sub> ) <sup>6</sup>	64 dB(A) re 1 pW
За вграждане	-

• Да, има

<sup>1</sup> В кг. памучно пране при стандартна програма памук, при пълно зареждане.

<sup>2</sup> На база на 160 цикъла на сушене при стандартна програма памук, при пълно и непълно зареждане и при нисък режим на хранване. Актуалната консумация на енергия зависи от начина на използване на уреда.

<sup>3</sup> Ако сушилнята е оборудвана със система за управление на хранването



- 4 Тази програма е подходяща за сушене на нормално мокро памучно пране. Тя е най-ефективна по отношение на консумация на енергия, за сушене на памук.
- 5 Ако сушилнята е кондензна.
- 6 за стандартната програма памук при пълно зареждане

### **Декларация за съответствие**


С настоящото Miele декларира, че тази сушилна машина с термопомпа съответства на Директива 2014/53/ЕС.

Пълния текст на ЕС декларацията за съответствие можете да откриете на един от следните интернет адреси:

- Продукти, изтегляне, на [www.miele.bg](http://www.miele.bg)

# Данни за потреблението

Данни за потреблението съгласно регламенти 932/2012/ЕС и 392/2012/ЕС, валидни до 30.06.2025 г.

	Зарежда- не <sup>1</sup> kg	Обороти на центро- фугата на пералня- та об/мин	Оста- тъчна влага %	Енергия kWh	Време на рабо- та min
ЕСО <sup>2</sup>	9,0	1 000	60	1,55	184
	4,5	1 000	60	0,84	108
Памук напълно сухо	9,0	1 200	53	1,40	166
	9,0	1 400	50	1,30	158
	9,0	1 600	44	1,15	141
Памук сухо за гладене	9,0	1 000	60	1,14	137
	9,0	1 200	53	1,00	120
	9,0	1 400	50	0,95	112
	9,0	1 600	44	0,80	95
Лесна поддръжка напълно сухо	4,0	1 200	40	0,45	66
Деликатни тъкани напълно сухо	2,5	800	50	0,41	70
Финиш вълна	2,0	1 000	50	0,02	5
Ризи напълно сухо	2,0	600	60	0,44	62
Експресна програма напълно сухо	4,0	1 000	60	0,75	100
Импрегниране напълно сухо	2,5	800	50	0,75	100
<sup>1</sup> Тегло на сухото пране					
<sup>2</sup> Програмата ЕСО е тестовата програма съгласно регламенти 932/2012/ЕС и 392/2012/ЕС (за програмата Памук  ) за енергиен етикет съгласно EN 61121.					
Всички необозначени стойности са определени в съответствие със стандарт EN 61121.					

В зависимост от количеството на зареждане, различните текстилни изделия, остатъчна влага след центрофугирането, колебания в напрежението в електрическата мрежа или твърдостта на водата данните на потреблението могат да се отклоняват от посочените стойности.

## Данни за потреблението

Данни за потреблението съгласно регламенти (ЕС) 2023/2533 и (ЕС) 2023/2534, валидни от 01.07.2025 г.

Програми	Зареждане <sup>2</sup> kg	Време на работа ч.:мин.	Енергия kWh	Остатъчна влажност след сушенето %
ECO <sup>1</sup>	9,0	3:04	1,55	0
	4,5	1:48	0,84	0
Cottons Extra dry	9,0	3:26	1,73	- 4
	4,5	2:15	1,07	- 4
Cottons Hand iron	9,0	2:17	1,14	12
	4,5	1:10	0,60	12
Minimum iron Cupboard Dry	4,0	1:06	0,45	2
Minimum iron Hand iron	4,0	0:50	0,40	12
Delicates Cupboard Dry	2,5	1:10	0,41	0

<sup>1</sup> ECO е тестовата програма съгласно регламенти (ЕС) 2023/2533 и (ЕС) 2023/2534 за енергиен етикет в съответствие с EN 61121. Нивото на звукова мощност при пълно зареждане за тестовата програма ECO е 62 dB(A) re 1 pW.

<sup>2</sup> Зареждането се отнася за теглото на сухото пране.

При другите програми, без програмата ECO, са посочени ориентировъчни стойности, определени в съответствие със стандарт EN 61121.

**В зависимост от количеството за зареждане, различните текстилни изделия, остатъчната влага след центрофугирането, допълнително избраните програмни параметри, колебанията в напрежението в електрическата мрежа или твърдостта на водата данните за потреблението могат да се различават от посочените стойности.**

# Програмиращи функции

## Програмиране

С програмируемите функции можете да адаптирате електрониката на сушилнята към Вашите лични изисквания.

Програмирането се извършва в тези стъпки (1, 2, 3 ... 9) с помощта на сензорните бутони.

### Влизане в нивото за програмиране

#### Изискване

- Превключвателят за избор на програма е завъртян на някаква програмна настройка.
- Вратата на сушилнята е отворена.

- 1 Докоснете сензорния бутон *Старт/Добавяне на пране* и задръжте този сензорен бутон по време на стъпките 2 – 3.
- 2 Затворете вратата на сушилнята.
- 3 Изчакайте, докато сега мигащият бързо сензорен бутон *Старт/Добавяне на пране* започне да свети постоянно ...
- 4 ... и след това отпуснете сензорния бутон *Старт/Добавяне на пране*.

На индикацията за време свети *P01*.

### Избор на програмируема функция

Номерът на програмируемата функция се показва на дисплея за време-то чрез *P* в комбинация с число: напр. *P01*.

- 5 Чрез докосване на сензорните бутони > или < изберете стъпково съответно следващата или предходната програмируема функция:

Програмируема функция	
<i>P00</i>	фабрична настройка
<i>P01</i>	Степени на сушене Памук
<i>P02</i>	Степени на сушене Лесна поддръжка
<i>P04</i>	Температура на охлаждане
<i>P05</i>	Сила на звука на зумера
<i>P06</i>	Звук на бутоните
<i>P07</i>	ПИН код
<i>P08</i>	Проводимост
<i>P11</i>	Характеристика на изключване контролно поле
<i>P13</i>	Запаметяване
<i>P14</i>	Функция “Против намачкване”
<i>P19</i>	Зумерът е активен
<i>P20</i>	Индикатор на въздуховодите
<i>P22</i>	Приглушена яркост на осветените полета
<i>P25</i>	Продължителност на звука на зумера за край на програмата
<i>P26</i>	Звуков сигнал за поздрав
<i>P90</i>	Работни часове
<i>P24*</i>	RemoteUpdate
<i>P32*</i>	SmartGrid
<i>P31*</i>	Дистанционно управление

\* вижда се само след свързването в мрежа

- 6 Потвърдете избраната програмируема функция със сензорния бутон *Старт/Добави пране*.

# Програмиращи функции

## Редактиране и запаметяване на програмируема функция

Можете или да включите/изключите програмируемата функция, или да изберете различни опции.

Опцията на програмируемата функция се показва на дисплея за времето чрез - в комбинация с число: напр. -00.

- 7 Чрез докосване на сензорните бутони > или < включвате/изключвате програмируемата функция, или избирате опция:

Програмируема функция	възможен избор							
	-00	-01	-02	-03	-04	-05	-06	-07
P00	X	X						
P01		X	X	X	✓	X	X	X
P02		X	X	X	✓	X	X	X
P04		X	X	X	X	до -15 ✓		
P05		X	✓					
P06	X	✓	X					
P07	✓	X						
P08		✓	X					
P11	X	✓						
P13	✓	X						
P14	X	X	✓					
P19	X	✓						
P20	X	X	✓	X				
P22		X	✓	X	X	X	X	X
P24	X	✓						
P25		✓	X					
P26	✓	X	X					
P31	X	✓						

P32	✓	X					
-----	---	---	--	--	--	--	--

X = може да се избира, ✓ = фабрична настройка

- 8 Потвърдете избраното със сензорния бутон *Старт/Добави пране*.

Номерът на програмируемата функция (напр. P01) свети отново.

## Напускане на нивото на програмиране

- 9 Завъртете превключвателя за избор на програма на позицията ⏻.

Програмирането е запаметено трайно. Вие можете да го промените отново по всяко време.

# Програмиращи функции

## P00 Фабрична настройка

Програмиращите функции се нулират до фабричната настройка.

- 00 = Зададена е фабрична настройка
- 01 = Нулиране на програмиращите функции до фабричната настройка

## P01 Степени на сушене Памук

Можете да адаптирате индивидуално степените на сушене на програмата *Памук* в 7 степени.

- 01 = още по-влажно
- 02 = по-влажно
- 03 = малко по-влажно
- 04 = **фабрична настройка**
- 05 = малко по-сухо
- 06 = по-сухо
- 07 = още по-сухо

## P02 Степени на сушене Лесна поддръжка

Можете да адаптирате индивидуално степените на сушене на програмата *Лесна поддръжка* в 7 степени.

- 01 = още по-влажно
- 02 = по-влажно
- 03 = малко по-влажно
- 04 = **фабрична настройка**
- 05 = малко по-сухо
- 06 = по-сухо
- 07 = още по-сухо

## P04 Температура на охлаждане

Преди края на програмата прането се охлажда до 55 °C. Можете да охладите и още, като така удължавате фазата на охлаждане.

Изборът се осъществява в стъпки от по 1 °C.

- 16 = **Фабрична настройка 55 °C**
- 15 = 54 °C
- 14 = 53 °C
- 13 = 52 °C
- 12 = 51 °C
- 11 = 50 °C
- 10 = 49 °C
- 09 = 48 °C
- 08 = 47 °C
- 07 = 46 °C
- 06 = 45 °C
- 05 = 44 °C
- 04 = 43 °C
- 03 = 42 °C
- 02 = 41 °C
- 01 = 40 °C

### P05 Сила на звука на зумера

Силата на звука на зумера може да се променя.

-01 = по-тих

-02 = **Фабрична настройка**

### P06 Звук на бутоните

Звуковият сигнал при докосване на сензорните бутони може да се променя или изключва.

-00 = изкл.

-01 = **фабрична настройка**

-02 = по-силен

### P07 ПИН код

ПИН кодът предпазва Вашата сушилня от неоторизирано използване.

При активиран ПИН код след включване трябва да се въведе ПИН код, за да може да се обслужва сушилнята.

-00 = **изкл. (фабрична настройка)**

-01 = вкл.

Ако сте избрали -01, за в бъдеще след включване сушилнята може да бъде ползвана само след въвеждане на ПИН кода.

### Обслужване на сушилня с ПИН код

След включване на сушилнята на индикацията за време мига и свети ----

ПИН кодът е 250 и не може да бъде променен.

- Докоснете сензорния бутон >, докато като първа цифра мига 2...

- Потвърдете със сензорния бутон *Старт/Добавяне на пране*.
- По този начин въведете и другите две цифри.

След въвеждане и потвърждение на 250 със сушилнята може да се работи.

### P08 Проводимост

Тази програмируема функция може да бъде настроена само ако поради много мека вода неправилно се определя остатъчната влага.

-01 = **изкл. (фабрична настройка)**

-02 = ниска

#### Условие

Водата, в която са били прани текстилните изделия, е много мека и стойността на проводимостта (електрическата проводимост) е по-малка от 150  $\mu\text{S}/\text{cm}$ . За стойността на проводимостта на питейната вода можете да се информирате от водоснабдителното предприятие.

Активирайте -02 действително само ако е налице посоченото условие.

В противен случай резултатите при сушене ще бъдат незадоволителни.

## Програмиращи функции

### P11 Характеристика на изключване контролно поле

За пестене на енергия в текущата програма дисплеят за времето и сензорните бутони угасват след 10 минути. В този случай сензорният бутон *Старт/Добави пране* свети пулсиращо.

Но: без изключване в случай на неизправност.

-00 = **изкл.**

Дисплеят за времето и сензорните бутони не угасват.

-01 = **вкл. (фабрична настройка)**

Изгасването на дисплея за времето и сензорните бутони се извършва след 10 минути в текущата програма.

### Повторно “включване” на показания

- Докоснете сензорния бутон *Старт/Добави пране*. Това не влияе на текущата програма.

### P13 Запаметяване

Можете да направите следната настройка: електрониката запаметява избрана програма със степента на сушене или избора. Освен това се запаметява продължителността на програмата *Топло проветряване/DryFresh*. Тези настройки се показват при следващ избор на програма.

### Избор

-00 = **изкл. (фабрична настройка)**

-01 = **вкл.**

### P14 Функция “Против намачкване”

До макс. 2 часа след завършване на процеса на сушене барабанът се върти в специален ритъм за функция “Против намачкване”. Това спомага за намаляване на гънките от намачкване, ако след края на програмата текстилните изделия не се извадят веднага. Можете да съкратите продължителността.

-00 = без функция “Против намачкване”

-01 = 1 час

-02 = 2 часа (фабрична настройка)

### P19 Зумерът е активен

Зумерът Ви известява за края на програмата чрез звуков сигнал. Той може да се включва и изключва.


Продължителният предупредителен сигнал при съобщения за грешки е независим от това.

-00 = **изкл.**


-01 = **вкл. (фабрична настройка)**




## P20 Индикатор на въздуховодите


Влакната трябва да се отстранят след сушенето. В допълнение контролната лампа  светва, когато е достигната определена степен на замърсяване с влакна. Можете да определите сами при каква степен на замърсяване с влакна да се показва това напомняне.

Установете чрез изпробване кой избор отговаря на Вашите навици за сушене.

**-00** = изкл.  
Контролната лампа  не свети. Ако обаче подаването на въздух е силно затруднено, програмата прекъсва и се появява контролното съобщение **F 055**, което не зависи от тази опция.

**-01** = нечувствително  
Контролната лампа  светва едва при силно замърсяване с влакна.

**-02** = **нормално (фабрична настройка)**

**-03** = чувствително  
Контролната лампа  светва още при слабо замърсяване с влакна.

## P22 Приглушена яркост на осветените полета

Яркостта на затъмнените сензорни бутони на пулта за управление може да се избира в 7 различни степени.

Яркостта се настройва веднага още при избора на различните степени.

**-01** = най-тъмна степен

**-02** = **фабрична настройка**

...

**-07** = най-светла степен

## P25 Продължителност на звука на зумера за край на програмата

Зумерът Ви известява за края на програмата чрез звуков сигнал. Вие можете да определите колко дълго да звучи зумерът.

**-01** = **зумерът прозвучава 3 пъти в края на програмата. (фабрична настройка)**

**-02** = зумерът звучи до автоматичното изключване (макс. 1 час).

## P26 Звуков сигнал за поздрав

Можете да определите дали при включването да прозвучава звук за поздрав.

**-00** = **изкл. (фабрична настройка)**

**-01** = вкл.

**-02** = вкл., малко по-силен

## P90 Работни часове

Можете да прочетете колко часа е работила сушилната.

Общото време на работа се показва под формата на последователни отделни цифри на дисплея за време. Сушилнята е работила напр. 1234 часа. На дисплея за време първо се показва **H**, след това **1**, след това **2**, след това **3** и след това **4**. След това се показва отново **H**.

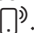
# Програмиращи функции

## Свързването в мрежа



Функциите за програмиране *P24*, *P31* и *P32* и се показват само тогава, когато са изпълнени изпълнени условията за използване на Miele@home (вижте глава Miele@home и “Първо пускане в експлоатация”).

## Изключване на WLAN

Нулирайте мрежовата конфигурация, когато изхвърляте или продавате сушилнята или когато пускате в експлоатация употребявана сушилня. Само така се гарантира, че сте изтрили всички лични данни и предишният собственик повече не може да осъществява достъп до сушилнята.

- Завъртете превключвателя за избор на програма на *MobileStart* .

Светва на дисплея за време на сушилнята.

- Докоснете сензорния бутон  на сушилнята и задръжте сензорния бутон , докато изтече обратното отброяване на дисплея за време.

На дисплея за време се изписва: ---.

- WLAN се изключва.
- Свързването към WLAN се нулира до фабричната настройка.

За да се използва отново Miele@home, трябва отново да се осъществи връзката.

## *P24* RemoteUpdate

Чрез RemoteUpdate може да бъде актуализиран софтуерът на Вашата сушилня. Ако има на разположение актуализация за Вашата сушилня, тя се

изтегля автоматично от сушилнята. Инсталирането на актуализация не се извършва автоматично, а трябва да се стартира ръчно от Вас.

Ако не инсталирате актуализация, можете да използвате Вашата сушилня както обикновено. Въпреки това Miele препоръчва да инсталирате актуализациите.

## Работен процес на RemoteUpdate

Информация за съдържанието и обхвата на актуализация се предоставя в приложението Miele.

Ако има налична актуализация на софтуера, на дисплея за време се показва съобщение *UP*.

Можете да инсталирате актуализацията веднага или да отложите инсталирането за по-късно. Тогава запитването се извършва след повторно включване на сушилнята.

Ако не желаете да инсталирате актуализацията, изключете RemoteUpdate.

Актуализацията може да трае няколко минути.

При RemoteUpdate обърнете внимание на следното:

- Докато не получите съобщение, не е налична актуализация.
- Инсталирана актуализация не може да се отмени.
- Не изключвайте сушилнята по време на актуализацията. В противен случай актуализацията ще бъде прекратена и няма да се инсталира.
- Някои актуализации на софтуера могат да се извършват само от сервиза на Miele.

## Включване/Изключване

Фабрично RemoteUpdate е включен. Ако е налична актуализация, тя се изтегля автоматично и трябва да се стартира ръчно от Вас. Изключете RemoteUpdate, ако не желаете актуализациите да се изтеглят автоматично.

### Избор

-00 = изкл.

-01 = **включено (фабрична настройка)**

## Стартиране актуализация

След включване на сушилнята, на дисплея за време се показва *UR*.

■ Натиснете сензорния бутон  
*Старт/Добавяне на пране.*


*UR* на дисплея за време започва да мига. Актуализацията се стартира.

Прогресът на актуализацията се показва с чертички на дисплея за време:  
I = 0 %

IIIIII = 100 %

## Преместване на актуализацията

След включване на сушилнята, на дисплея за време се показва *UR*.

■ Докоснете сензорния бутон .


При следващото включване, ще бъдете подканени да започнете актуализацията отново.

## *РЗ* Дистанционно управление

Чрез приложението Miele, можете да извикате статуса на сушилнята от всякъде, да я стартирате дистанционно и да я управлявате дистанционно чрез програмата *MobileStart*.

Дистанционното управление се активира автоматично, когато сушилнята се регистрира в WLAN мрежата. Можете да изключите дистанционното управление, ако не желаете да управлявате сушилнята с Вашето мобилно устройство.

Прекъсване на програмата може да се осъществи и през приложението, ако тази функция за програмиране е изключена.

С бутона  задайте интервал от време, в рамките на който желаете Вашата сушилня да стартира и активирайте "Отложен старт".

Сушилнята може да се стартира в рамките на зададения от Вас интервал от време от сигнал, изпратен от Вас.

Ако до края на зададеното от Вас време за стартиране не бъде изпратен стартов сигнал, сушилнята стартира автоматично.

### Избор


-00 = изкл.


-01 = **включено (фабрична настройка)**

# Програмиращи функции


## P32 SmartGrid


Можете автоматично да стартирате Вашата сушилня във времевия интервал дистанционно отвън.

Ако сте активирали SmartGrid, сензорният бутон  вече не разполага с функцията “Отложен старт”, а с новата функция “технология SG ready”.

Чрез сензорния бутон  настройвате времевия интервал на функцията технология SG ready. След това сушилнята се стартира в рамките на зададения от Вас интервал от време от сигнал отвън. Ако до края на зададеното от Вас време за стартиране не бъде изпратен сигнал отвън, сушилнята стартира автоматично (вижте глава “Отложен старт”).

### Избор

 = **изключено (фабрична настройка)**

 = вкл.

## Авторски права и лицензи за комуникационния модул

За обслужване и управление на комуникационния модул Miele използва собствени и чужди софтуери, които не попадат под действието на така наречените лицензни условия за отворен код. Тези софтуери/софтуерни компоненти са защитени с авторски права. Авторските права на Miele и трети лица трябва да се спазват.

Освен това в настоящия комуникационен модул са включени софтуерни компоненти, които се предоставят при лицензни условия за отворен код. Можете да извикате компонентите с отворен код заедно със сведенията относно авторските права, копията от

съответно валидните лицензни условия, както евентуално и друга информация, локално през IP през уеб браузър ([http://<ip\\_adresse>/Licenses](http://<ip_adresse>/Licenses)). Посочените там правила относно отговорността и гаранцията на лицензните условия за отворен код са в сила само по отношение на съответните носители на авторски права.





МИЛЕ БЪЛГАРИЯ ЕООД  
Ул. Бяла черква №24  
гр.София, 1408

Тел: + 359 2 426 00 89  
+ 359 882 391 073

Имейл адрес: [info@miele.bg](mailto:info@miele.bg)  
[www.miele.bg](http://www.miele.bg)

Miele & Cie. KG  
Carl-Miele-Straße 29  
33332 Gütersloh  
Deutschland

TEH 795 WP

bg-BG

M.-Nr. 12 891 260 / 00