

Mode d'emploi et instructions de montage

Plan de cuisson au gaz ProLine



Lisez **impérativement** ce mode d'emploi et ses instructions de montage avant d'installer et de mettre en service votre appareil. Vous assurerez ainsi votre protection et éviterez d'endommager votre appareil.

Le plan de cuisson peut également être utilisé dans d'autres pays que ceux indiqués sur l'appareil. Les modèles propres à certains pays et le mode de raccordement du plan de cuisson jouent un rôle considérable pour le bon fonctionnement de l'appareil.

Si vous souhaitez utiliser le plan de cuisson dans un autre pays que ceux mentionnés sur l'appareil, veuillez contacter le service après-vente de votre pays.

| | |
|--|----|
| Consignes de sécurité et mises en garde | 5 |
| Votre contribution à la protection de l'environnement | 16 |
| Aperçu | 17 |
| Plan de cuisson | 17 |
| Indicateurs..... | 18 |
| Bouton de commande..... | 18 |
| Brûleur | 19 |
| Première mise en marche | 20 |
| Nettoyer un élément ProLine pour la première fois | 20 |
| Première mise en service d'un élément ProLine | 20 |
| Récipients de cuisson | 21 |
| Conseils pour économiser de l'énergie | 22 |
| Commande | 23 |
| Système à allumage rapide | 23 |
| Allumer | 23 |
| Régler la flamme..... | 24 |
| Arrêt..... | 24 |
| Indicateurs de fonctionnement et de chaleur résiduelle | 24 |
| Dispositifs de sécurité | 25 |
| Nettoyage et entretien | 26 |
| Nettoyer le renforcement en inox | 27 |
| Nettoyer les boutons | 28 |
| Nettoyer les supports de casserole..... | 28 |
| Nettoyer le brûleur..... | 29 |
| Monter le brûleur | 30 |
| Que faire si | 31 |
| Accessoires en option | 33 |
| Service après-vente | 34 |
| Contact en cas d'anomalies..... | 34 |
| Plaque signalétique | 34 |
| Garantie..... | 34 |
| Installation | 35 |
| Consignes de sécurité pour l'encastrement..... | 35 |
| Distances de sécurité | 36 |

Contenu

| | |
|---|-----------|
| Instructions d'encastrement..... | 39 |
| Dimensions d'encastrement..... | 40 |
| Découpe du plan de travail pour plusieurs éléments ProLine..... | 41 |
| Installation | 43 |
| Raccordement au gaz | 47 |
| Puissance du brûleur..... | 49 |
| Raccordement électrique | 50 |
| Adaptation à un autre type de gaz..... | 51 |
| Tableaux injecteurs..... | 51 |
| Changer les injecteurs..... | 52 |
| Vérifier le fonctionnement..... | 53 |
| Fiches de données de produits..... | 54 |

Consignes de sécurité et mises en garde

Ce plan de cuisson est conforme aux dispositions de sécurité en vigueur. Toute utilisation non conforme peut toutefois causer des dommages corporels et matériels.

Lisez attentivement le mode d'emploi et les instructions de montage avant de mettre le plan de cuisson en service. Vous y trouverez des informations importantes sur le montage, la sécurité, l'utilisation et l'entretien de cet appareil. Ainsi, vous vous protégez et vous évitez d'endommager le plan de cuisson.

Conformément à la norme CEI 60335-1, Miele indique expressément de lire impérativement le chapitre pour l'installation du plan de cuisson et de suivre les consignes de sécurité et de mise en garde.

Miele ne peut être tenu responsable des dommages dus au non-respect des consignes.

Conservez le mode d'emploi et les instructions de montage et remettez-les à tout propriétaire futur éventuel de l'appareil.

Consignes de sécurité et mises en garde

Utilisation conforme

- ▶ Ce plan de cuisson est réservé à un usage ménager dans un environnement de type domestique ou habituel.
- ▶ Il ne convient pas pour une utilisation à l'air libre.
- ▶ Ce plan de cuisson ne peut être utilisé qu'à des fins ménagères pour préparer et maintenir au chaud des plats. Tout autre type d'utilisation est interdit.
- ▶ Les personnes qui en raison de déficiences physiques, sensorielles ou mentales, de leur manque d'expérience ou de leur ignorance, ne sont pas aptes à utiliser le plan de cuisson en toute sécurité doivent impérativement être surveillées pendant qu'elles l'utilisent. Ces personnes peuvent uniquement utiliser le plan de cuisson sans surveillance si vous leur en avez expliqué le fonctionnement de sorte qu'elles sachent l'utiliser en toute sécurité. Ils doivent être en mesure d'appréhender et de comprendre les risques encourus en cas de mauvaise manipulation.

Enfants dans le foyer

- ▶ Veuillez éloigner les enfants âgés de moins de 8 ans du plan de cuisson, sauf à exercer une surveillance constante.
- ▶ Les enfants âgés de 8 ans et plus peuvent uniquement utiliser le plan de cuisson sans surveillance si vous leur en avez expliqué le fonctionnement de sorte qu'ils puissent l'utiliser en toute sécurité. Les enfants doivent être en mesure de reconnaître et de comprendre les dangers potentiels associés à une manipulation erronée.
- ▶ Les enfants ne sont pas autorisés à nettoyer le plan de cuisson sans surveillance.
- ▶ Surveillez les enfants qui se trouvent à proximité du plan de cuisson. Ne les laissez jamais jouer avec le plan de cuisson.
- ▶ Le plan de cuisson devient très chaud en cours de fonctionnement et cette chaleur est maintenue après la désactivation. Afin d'éviter tout risque de brûlures, tenez les enfants éloignés du plan de cuisson jusqu'à ce qu'il soit refroidi.
- ▶ Risque de brûlure. Ne conservez aucun objet qui risquerait d'intéresser les enfants dans les espaces de rangement situés au-dessus du plan de cuisson, ou derrière. Les enfants seraient tentés de grimper sur le plan de cuisson pour les attraper.
- ▶ Risques de brûlures. Positionnez les poignées des casseroles et des poêles sur le côté, au-dessus du plan de travail, de sorte que les enfants ne puissent pas les tirer vers le bas et se brûler.
- ▶ Risque d'asphyxie. En jouant, les enfants risquent de s'asphyxier en s'enveloppant dans les matériaux d'emballage (film plastique, par exemple) ou en glissant leur tête à l'intérieur. Tenez les matériaux d'emballage hors de portée des enfants.

Consignes de sécurité et mises en garde

Sécurité technique

► Les travaux d'installation et d'entretien non conformes ou les réparations incorrectes peuvent entraîner de graves dangers pour l'utilisateur. Les travaux d'installation d'entretien et de réparation doivent être confiés exclusivement à des spécialistes agréés par Miele.

► Un plan de cuisson endommagé représente un danger potentiel pour votre santé. Vérifiez que le plan de cuisson ne présente aucun dommage apparent avant de l'utiliser. Ne faites jamais fonctionner un plan de cuisson présentant des dommages.

► Le fonctionnement temporaire ou permanent est possible sur une installation d'alimentation en énergie autonome ou non synchronisée avec le réseau (comme par ex. réseaux en îlot, systèmes de sauvegarde). Pour le fonctionnement, l'installation d'alimentation en énergie doit respecter les prescriptions de la norme EN 50160 ou d'une norme similaire.

Les mesures prévues dans l'installation domestique et dans ce produit Miele doivent également être assurée dans leur fonction et dans leur mode de fonctionnement en fonctionnement en îlot ou non synchronisé avec le réseau ou être remplacées par des mesures équivalentes dans l'installation, comme par ex. celles décrites dans la publication actuelle de la norme VDE-AR-E 2510-2.

► La sécurité électrique du plan de cuisson n'est garantie que lorsqu'il est raccordé à une prise de terre réglementaire. Cette condition de sécurité fondamentale doit être respectée. En cas de doute, faites contrôler votre installation par un électricien.

► Les données de raccordement (tension et fréquence) figurant sur la plaque signalétique du plan de cuisson doivent impérativement correspondre à celles du réseau électrique afin d'éviter que votre appareil ne soit endommagé.

Comparez les données avant de brancher votre appareil et interrogez un électricien en cas de doute.

Consignes de sécurité et mises en garde

- ▶ N'utilisez pas les rallonges ou multiprises pour brancher votre appareil : elles représentent un danger potentiel (risque d'incendie). Ne branchez pas le plan de cuisson avec une prise multiple ou une rallonge.
- ▶ N'utilisez le plan de cuisson que s'il est encastré afin de garantir son bon fonctionnement.
- ▶ Ce plan de cuisson n'est pas destiné à une utilisation dans un emplacement mobile (par exemple, sur un bateau).
- ▶ Toucher aux connexions électriques ou modifier la structure électrique ou mécanique risque de vous mettre en danger et d'entraver le bon fonctionnement du plan de cuisson.
N'ouvrez jamais la carrosserie.
- ▶ Les droits à la garantie sont supprimés si le plan de cuisson n'est pas réparé par un service après-vente agréé par Miele.
- ▶ Miele ne garantit le respect des consignes de sécurité que si les pièces de rechange sont d'origine. Les pièces défectueuses ne doivent être remplacées que par des pièces d'origine.
- ▶ Le plan de cuisson ne convient pas pour une utilisation avec une horloge programmable externe ou un système de commande à distance.
- ▶ Seul un technicien gazier est habilité à effectuer le raccordement au gaz (voir chapitre "Installation", section "Raccordement au gaz"). Si la fiche du cordon d'alimentation a été retirée ou que ce dernier est livré sans la fiche, adressez-vous à un électricien pour raccorder votre plan de cuisson au réseau électrique. (voir chapitre "Installation", section "Raccordement électrique").
- ▶ Si le câble d'alimentation est endommagé, il doit être remplacé par un câble spécial (voir chapitre "Installation", section "Branchement électrique") posé par un électricien spécialisé.

Consignes de sécurité et mises en garde

► Le plan de cuisson doit être complètement déconnectée du réseau électrique en cas de travaux d'installation, d'entretien et de réparation. L'arrivée de gaz doit être fermée. Pour vous en assurer :

- déclenchez les fusibles de l'installation électrique correspondante, ou
- dévissez totalement les fusibles à vis de l'installation électrique, ou
- débranchez la prise de la fiche (s'il y en a une). Ne tirez pas sur le câble, mais sur la fiche.
- fermez l'arrivée du gaz.

► Risque d'électrocution.

N'allumez pas le plan de cuisson présentant un défaut ou éteignez-le immédiatement. Débranchez le plan de cuisson du secteur et de l'arrivée de gaz. Contactez le service après-vente.

► Si le plan de cuisson a été installé derrière une façade de meuble (par ex. une porte), fermez-la pendant que vous utilisez le plan de cuisson. De la chaleur et de l'humidité peuvent stagner derrière une façade de meuble fermée. Cela peut endommager le plan de cuisson, le meuble et le sol. Ne refermez la façade du meuble que lorsque les témoins de chaleur résiduelle sont éteints.

► Effectuez chaque année un contrôle visuel des conduites de gaz et des appareils à gaz de votre installation domestique. Respectez les prescriptions en vigueur dans votre pays.

Utilisation conforme

▶ Lorsqu'il fonctionne, le plan de cuisson devient brûlant et le reste encore quelque temps après qu'il a été mis hors tension. Il n'y a plus aucun risque de brûlure une fois que les indicateurs de chaleur résiduelle sont éteints.

▶ Les objets inflammables situés à proximité d'un plan de cuisson en marche sont susceptibles de prendre feu en raison des températures élevées.

N'utilisez jamais le plan de cuisson pour chauffer une pièce.

▶ Les huiles et les graisses risquent de s'enflammer en cas de surchauffe. Ne laissez jamais le plan de cuisson sans surveillance lorsque vous cuisinez avec de la graisse et de l'huile. N'essayez jamais d'éteindre des feux de graisses ou d'huiles avec de l'eau. Éteignez la zone de cuisson.

Étouffez les flammes prudemment à l'aide d'un couvercle ou d'une couverture anti-feu.

▶ Ne laissez pas l'appareil sans surveillance pendant qu'il fonctionne. Surveillez en permanence les cuissons brèves.

▶ Les flammes risquent d'atteindre le filtre à graisses de la hotte qui peut alors prendre feu. Ne faites jamais flamber d'aliments sous une hotte.

▶ Vous risquez de vous brûler quand vous faites réchauffer le contenu de bombes aérosol (graisses de cuisson par exemple) ou des liquides facilement inflammables : ne rangez pas les objets susceptibles de s'embraser à proximité du plan de cuisson (tiroir sous le plan de cuisson par exemple). Le cas échéant, les range-couverts doivent être fabriqués dans un matériau non inflammable.

▶ Ne faites jamais réchauffer un plat de cuisson à vide.

▶ La stérilisation et le réchauffage de conserves fermées entraînent une surpression susceptible de provoquer leur explosion. N'utilisez pas le plan de cuisson pour stériliser ou réchauffer des conserves.

Consignes de sécurité et mises en garde

- ▶ Si le plan de cuisson est recouvert, le matériau qui le recouvre risque de s'enflammer, d'éclater ou de fondre en cas de mise en marche accidentelle ou de chaleur résiduelle. Ne recouvrez jamais le plan de cuisson, par ex. avec une plaque, un linge ou un film de protection.
- ▶ Lorsque le plan de cuisson est allumé par mégarde ou qu'il est encore chaud, les objets métalliques qui se trouvent dessus peuvent devenir très chauds. D'autres matériaux peuvent fondre ou s'enflammer. N'utilisez pas le plan de cuisson pour y poser des objets.
- ▶ Vous pouvez vous brûler sur le plan de cuisson chaud. Pour toutes les manipulations sur l'appareil chaud, protégez vos mains à l'aide de gants ou de maniques. Utilisez uniquement des gants ou maniques secs. Les textiles humides ou mouillés conduisent mieux la chaleur et peuvent causer des brûlures dues à la vapeur. Veillez à ce que ces textiles ne parviennent pas à proximité des flammes. Pour cela, n'utilisez pas de grands chiffons, serviettes ou autres.
- ▶ Si vous utilisez un appareil électrique (par ex. un mixeur plongeant) à proximité du plan de cuisson, veillez à ce que le câble ne touche pas le plan de cuisson brûlant. La gaine isolante du câble électrique risque d'être endommagée.
- ▶ Les récipients en plastique ou en film d'aluminium fondent à haute température. N'utilisez pas de récipients en plastique ou de film d'aluminium.
- ▶ Une pression sur le bouton de commande produit une étincelle au niveau de l'électrode d'allumage. N'appuyez pas sur le bouton de commande en cas de nettoyage ou de manipulation du plan de cuisson ou du brûleur dans la zone de l'électrode d'allumage.
- ▶ La forte chaleur dégagée par les flammes peut endommager la hotte située au-dessus du plan de cuisson ou lui faire prendre feu. Ne laissez jamais les brûleurs sans récipient.
- ▶ N'allumez les brûleurs que si toutes leurs pièces sont montées correctement.

Consignes de sécurité et mises en garde

- ▶ Utilisez uniquement des récipients dont le diamètre est ni supérieur ni inférieur aux dimensions indiquées (voir chapitre “Récipients de cuisson”). Si le diamètre est trop petit, le récipient de cuisson n’est pas assez stable. Si le diamètre est trop grand, les gaz brûlés s’échappant par les côtés peuvent endommager le plan de travail ou la cloison située derrière le plan de cuisson gaz s’il s’agit d’un matériau non résistant à la chaleur, ainsi que des pièces du plan de cuisson. Miele ne saurait être tenu responsable des dommages résultant du non-respect de ces consignes.
- ▶ Veillez à ce que les flammes du brûleur ne dépassent pas du fond du récipient et ne remontent pas sur les côtés.
- ▶ N’utilisez pas de casserole à fond trop mince. En cas de non-respect, le plan de cuisson peut être endommagé.
- ▶ Utilisez uniquement les supports de casserole fournis. Le récipient de cuisson ne doit pas être posé directement sur le brûleur.
- ▶ Posez les supports de casserole directement à leur emplacement sans les faire glisser afin d’éviter les rayures.
- ▶ Ne laissez pas d’objets facilement inflammables à proximité du plan de cuisson.
- ▶ Les projections de graisse et autres restes alimentaires inflammables présents sur le plan de cuisson peuvent prendre feu. Enlevez-les dès que possible.
- ▶ Les aliments contenant du sel ou des liquides peuvent corroder l’inox. Retirez immédiatement les aliments ou liquides salés.
- ▶ L’utilisation du plan de cuisson génère de la chaleur, de l’humidité et des produits inflammables dans la pièce où il est installé. Cette pièce doit être bien aérée en particulier lorsque le plan de cuisson est en marche : maintenir les ouvertures d’aération naturelles ouvertes ou prévoir un dispositif de ventilation mécanique (par ex. une hotte).

Consignes de sécurité et mises en garde

- ▶ Si la table de cuisson est utilisée longtemps de façon intensive, il faut éventuellement prévoir une aération supplémentaire, comme une fenêtre ouverte ou un système plus efficace en augmentant par exemple le niveau de puissance du dispositif d'aération mécanique existant.
- ▶ N'utilisez pas de plat à rôtir, poêle ou pierrade dont la dimension recouvre plusieurs brûleurs. L'accumulation de chaleur peut endommager le plan de cuisson.
- ▶ Si le plan de cuisson n'a pas été utilisé pendant une période inhabituellement longue, nettoyez-le soigneusement avant de le réutiliser et faites vérifier son fonctionnement par un professionnel.
- ▶ Si vous installez plusieurs éléments ProLine :
Des objets chauds peuvent endommager le joint de la barrette de jonction. Ne placez pas de casseroles ou de poêles chaudes au niveau de la barrette de jonction.

Nettoyage et entretien

- ▶ La vapeur d'un nettoyeur vapeur peut se déposer sur les éléments conducteurs d'électricité et provoquer un court-circuit. N'utilisez jamais de nettoyeur vapeur pour le plan de cuisson.
- ▶ Miele offre une garantie d'approvisionnement de 10 ans minimum et jusqu'à 15 ans pour le maintien en état de fonctionnement des pièces détachées après l'arrêt de la production en série de votre élément ProLine.

Votre contribution à la protection de l'environnement

Mise au rebut de l'emballage

Nos emballages sont simples d'utilisation et protègent votre appareil des dommages qui peuvent survenir pendant le transport. Les matériaux d'emballage ont été sélectionnés d'après des critères environnementaux et de facilité d'élimination ; ils sont généralement recyclables.

Le recyclage de l'emballage économise les matières premières. Faites appel aux points de collecte spécifiques de matériaux et des possibilités de restitution. Votre revendeur Miele récupère les emballages de transport.

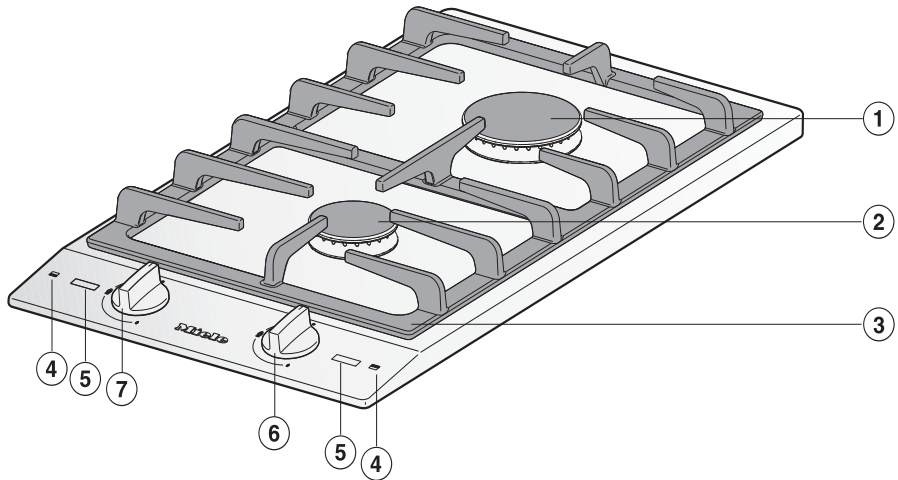
Mise au rebut de l'ancien appareil

Les appareils électriques et électroniques contiennent souvent des matériaux précieux. Cependant, ils contiennent aussi des substances toxiques nécessaires au bon fonctionnement et à la sécurité des appareils. Si vous déposez ces appareils usagés avec vos ordures ménagères ou les manipulez de manière non conforme, vous risquez de nuire à la santé des personnes et à l'environnement. Ne jetez jamais vos anciens appareils avec vos ordures ménagères.



Faites appel aux points de collecte mis en place par votre commune, votre revendeur ou Miele, ou rapportez votre appareil dans un point de collecte spécialement dédié à l'élimination gratuite de ce type d'appareil. Vous êtes légalement responsable de la suppression des éventuelles données à caractère personnel figurant sur l'ancien appareil à éliminer. Vous êtes légalement tenu(e) de retirer sans les détruire les lampes ainsi que les piles et accumulateurs usagés non fixés à votre appareil qui peuvent être retirés sans être endommagés. Apportez-les à un point de collecte adapté, où elles peuvent être mises au rebut gratuitement. Afin de prévenir tout risque d'accident, veuillez garder votre ancien appareil hors de portée des enfants jusqu'à son retrait.

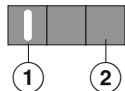
Plan de cuisson



- ① Brûleur haute puissance
- ② Brûleur normal
- ③ Support de casserole
- ④ Symboles pour l'affectation des boutons
- ⑤ Indicateurs
- ⑥ Bouton de commande brûleur arrière
- ⑦ Bouton de commande brûleur avant

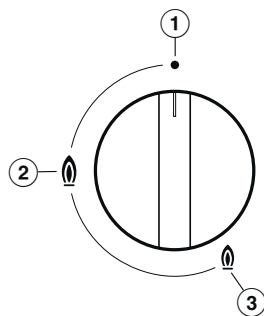
Aperçu



Indicateurs



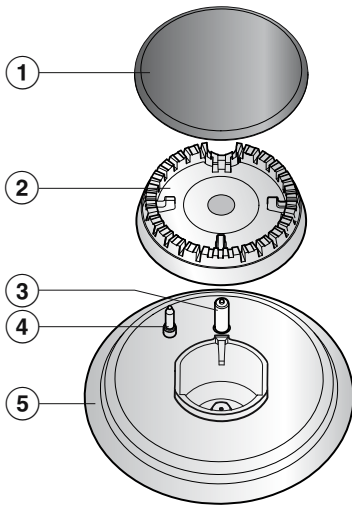
- ① Témoin lumineux de chauffage allumé
- ② Témoin lumineux de chaleur résiduelle

Bouton de commande



- ① • Brûleur éteint
L'arrivée de gaz est fermée
- ②  Feu moyen
Le brûleur brûle au niveau maximum
- ③  Feu doux
Le brûleur brûle au niveau minimum

Brûleur



- ① Couvercle du brûleur
- ② Tête de brûleur
- ③ Électrode d'allumage
- ④ Thermocouple
- ⑤ Partie inférieure du brûleur

Première mise en marche

- Collez la plaque signalétique jointe aux documents accompagnant votre appareil à l'emplacement prévu à cet effet sous "Service après-vente".
- Éliminez tous les films de protection et autocollants éventuels.

Nettoyer un élément ProLine pour la première fois

- Rincez les éléments détachables des brûleurs avec une éponge et de l'eau chaude additionnée d'un peu de produit vaisselle. Séchez-les et assemblez le brûleur (voir chapitre "Nettoyage et entretien").
- Nettoyez les dépressions en inox à l'aide d'un chiffon humide puis séchez-les.

Première mise en service d'un élément ProLine

Les éléments métalliques de l'appareil sont traités avec un revêtement spécial. Lors de la première utilisation d'un élément ProLine, des odeurs ou de la vapeur peuvent éventuellement se dégager.

L'odeur et la vapeur ne signifient en aucun cas que votre appareil est défectueux ou qu'il est mal raccordé, et ne nuisent en rien à la santé.

Récipients de cuisson

| Diamètre minimum du fond du récipient de cuisson [cm] | |
|---|----|
| Brûleur normal | 12 |
| Brûleur haute puissance | 14 |

| Diamètre maximum du haut du récipient de cuisson [cm] | |
|---|----|
| Brûleur normal | 22 |
| Brûleur haute puissance | 24 |

- Choisissez le récipient de cuisson en fonction du brûleur :
grand diamètre = grand brûleur
petit diamètre = petit brûleur
- Respectez les dimensions indiquées dans le tableau. Utiliser des casseroles trop grandes peut causer une propagation des flammes susceptible d'endommager le plan de travail environnant ou d'autres appareils. Utiliser des casseroles de la dimension adéquate augmente l'efficacité du processus de cuisson.
Les casseroles dont le diamètre est inférieur à celui du support de casseroles et celles qui ne sont pas stables sur le support (sans vacillement) représentent un danger et ne doivent pas être utilisées.
- Contrairement aux casseroles utilisées sur un plan de cuisson électrique, le fond des casseroles utilisées sur un plan de cuisson au gaz ne doit pas être plat pour obtenir de bons résultats.

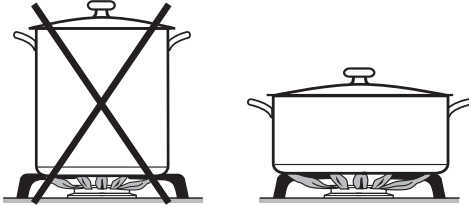
- Lors de l'achat des poêles et casseroles, n'oubliez pas que ce n'est généralement pas le diamètre du fond, mais le diamètre supérieur qui est indiqué.
- Vous pouvez utiliser n'importe quel récipient de cuisson résistant à la chaleur.
- Préférez des récipients de cuisson à fond épais, car ils répartissent bien la chaleur. Lorsque le fond est mince, les aliments peuvent être surchauffés par endroits. Il faut donc les remuer souvent.
- N'utilisez le récipient de cuisson que sur les supports de casseroles fournis. Il est interdit de poser directement le récipient de cuisson sur le brûleur.
- Placez le récipient de cuisson sur le support de façon à ce qu'il ne puisse pas se renverser. Un effet de basculement minime peut subsister.



- N'utilisez pas de casserole ou de poêle à fond surélevé.

Conseils pour économiser de l'énergie

- Si possible, recouvrez toujours les casseroles ou les poêles pendant la cuisson. Vous éviterez ainsi des déperditions de chaleur inutiles.



- Choisissez de préférence des casseroles larges et basses, plutôt qu'étroites et hautes. Elles sont plus faciles à chauffer.
- Ajoutez très peu d'eau pendant la cuisson.
- Après avoir démarré la cuisson ou saisi vos aliments, baissez la flamme.
- Gagnez du temps en utilisant une cocotte-minute.

Systeme à allumage rapide

Le plan de cuisson est équipé d'un système à allumage rapide avec les caractéristiques suivantes :

- Allumage rapide sans maintenir le bouton de commande.
- Rallumage automatique
Si la flamme s'éteint à cause d'un courant d'air, etc., le brûleur se rallume automatiquement. Si le rallumage ne se produit pas, l'arrivée de gaz est automatiquement fermée (voir chapitre "Dispositifs de sécurité", section "Sécurité d'allumage").

Le rallumage automatique ne fonctionne pas en cas de coupure de courant.

Allumer



Risque d'incendie lié à des aliments surchauffés.

Des aliments non surveillés peuvent surchauffer et s'enflammer.

Ne laissez pas l'appareil sans surveillance pendant qu'il fonctionne.

- Appuyez légèrement sur le bouton et tournez-le vers la gauche sur le symbole de la plus grande flamme.
- Enfoncez le bouton pour ouvrir l'arrivée de gaz et relâchez-le.

L'électrode d'allumage "clique" et allume le gaz.

Lorsqu'un bouton est actionné, une étincelle se forme automatiquement sur tous les brûleurs. Cela est normal et n'indique pas un défaut de l'appareil.

- Si le brûleur ne s'est pas allumé, tournez le bouton de commande sur la position • Brûleur éteint. Aérez la pièce ou attendez au moins 1 minute avant une nouvelle tentative d'allumage.
- Si le brûleur ne s'allume toujours pas à la deuxième tentative, tournez le bouton sur la position • Brûleur éteint et reportez-vous au chapitre "En cas d'anomalie".

Lors de la mise en marche, un bref rallumage peut avoir lieu (1 à 2 clics), en cas de courant d'air par exemple.

Allumage en cas de panne de courant

En cas de panne de courant, vous pouvez allumer la flamme manuellement, par ex. à l'aide d'une allumette.

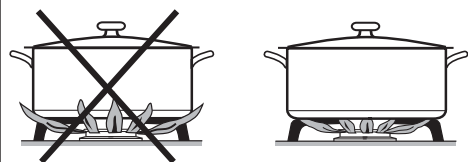
- Appuyez sur le bouton de commande et tournez-le vers la gauche sur le symbole de la plus grande flamme.
- Maintenez la pression sur le bouton et allumez le mélange air-gaz à l'aide d'une allumette.
- Maintenez la pression sur le bouton de commande pendant 5 à 10 secondes de plus, puis relâchez.

Commande

Régler la flamme

L'intensité des flammes peut être réglée progressivement entre feu fort et feu doux.

La partie extérieure de la flamme du gaz étant beaucoup plus chaude que le cœur de flamme, les pointes des flammes doivent rester sous le fond de la casserole. Les pointes de flammes qui dépassent transmettent inutilement de la chaleur à l'air, peuvent endommager les poignées de la casserole et augmentent le risque de brûlure.



- Réglez la flamme de sorte qu'elle ne dépasse jamais de la casserole.

Arrêt


- Tournez le bouton de commande vers la droite sur • Brûleur éteint.

L'arrivée de gaz est fermée, la flamme s'éteint.

Indicateurs de fonctionnement et de chaleur résiduelle

Le témoin de fonctionnement est éclairé lorsque vous allumez un brûleur. Passé quelques instants, l'indicateur de chaleur résiduelle s'allume à son tour. Le témoin de fonctionnement s'éteint lorsque le brûleur est désactivé. L'indicateur de chaleur résiduelle reste allumé tant que de la chaleur résiduelle est détectée.

Si l'indicateur de chaleur résiduelle clignote, une anomalie s'est produite (voir le chapitre "En cas d'anomalie").

 Risque de brûlure dû aux surfaces brûlantes.

Au terme de la cuisson, les supports de casseroles, les brûleurs et le plan de cuisson sont chauds.


Ne touchez ni les supports de casserole, ni les brûleurs, ni le plan de cuisson tant que les indicateurs de chaleur résiduelle sont allumés.

Sécurité d'allumage

Votre plan de cuisson est équipé d'une sécurité d'allumage. Lorsque la flamme du gaz s'éteint, par exemple en cas de surchauffe des aliments ou en cas de courant d'air suivi d'une vaine tentative de rallumage, l'arrivée de gaz est verrouillée, une éventuelle fuite de gaz est ainsi évitée. Tournez le bouton de commande sur • Brûleur éteint pour continuer à utiliser le brûleur.


La sécurité d'allumage fonctionne indépendamment de l'alimentation électrique : elle est également active en cas d'utilisation du plan de cuisson lors d'une panne de courant.

Nettoyage et entretien

 Risque de brûlure dû aux surfaces brûlantes.

Au terme de la cuisson, la surface de la zone de cuisson, les supports de casserole et les brûleurs sont chauds.

Laissez refroidir la zone de cuisson avant de la nettoyer.

 Dommages en cas de pénétration d'humidité.

La vapeur d'un nettoyeur vapeur pourrait se déposer sur les éléments conducteurs d'électricité et provoquer un court-circuit.

N'utilisez jamais de nettoyeur vapeur pour nettoyer le plan de cuisson.

Toutes les surfaces peuvent subir des altérations de couleur ou d'aspect si vous utilisez des produits de nettoyage non appropriés. Les surfaces sont sensibles aux rayures.

Éliminez immédiatement les résidus de détergent.

N'utilisez pas de produit à récurer ou de produit abrasif.

En cas d'éclaboussure lors de la cuisson, une décoloration peut apparaître sur les pièces des brûleurs.

Nettoyez aussitôt les salissures et les projections de sucre ou de sel.

Une pression sur le bouton de commande produit une étincelle au niveau de l'électrode d'allumage.

N'appuyez pas sur le bouton de commande en cas de nettoyage ou de manipulation du plan de cuisson ou du brûleur dans la zone de l'électrode d'allumage.

Détergents à ne pas utiliser

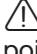
Pour éviter d'endommager les surfaces en nettoyant l'appareil, n'utilisez pas

- de détergents à base de soude, d'ammoniac, d'acide ou de chlore,
- de détergents anti-calcaire,
- de détachant et de produit antirouille,
- de détergents abrasifs, comme la poudre ou la crème à récurer ou encore les pierres de nettoyage,
- de détergents contenant des solvants,
- de nettoyant pour lave-vaisselle,
- de décapant four en bombe,
- de produit à vitres,
- de brosses ou d'éponges abrasives (par ex. éponges à récurer) ou d'éponges usagées contenant encore des résidus de produit abrasif,
- de gomme de nettoyage.

Laissez toujours l'élément ProLine refroidir avant de le nettoyer.


- Nettoyez l'élément ProLine et ses accessoires après chaque utilisation.
- Séchez l'élément ProLine après chaque nettoyage humide afin d'éviter les résidus de calcaire.


Nettoyer le renforcement en inox

 Dommages dus à des objets pointus.

La bande d'étanchéité entre le plan de cuisson et le plan de travail peut être endommagée.

N'utilisez pas d'objets pointus pour le nettoyage.

 Dommages liés à des salissures. Des salissures (par exemple aliments salés ou liquides, huile d'olive) agissant de manière prolongée peuvent endommager l'impression. Nettoyez-les immédiatement.

 Dommages liés à un nettoyage non conforme. L'impression s'efface si vous utilisez un produit nettoyant inox. N'utilisez pas de produit nettoyant inox sur les zones d'impression.

- Nettoyez le renforcement en inox avec une éponge et de l'eau chaude additionnée d'un peu de produit vaisselle. Ramollissez les salissures tenaces au préalable. Le cas échéant, vous pouvez utiliser le côté rugueux d'une éponge double-face.
- Séchez le renforcement en inox avec un chiffon doux et propre.

Nettoyage et entretien

Nettoyer les boutons

- Nettoyez le/les bouton(s) de commande avec un chiffon, de l'eau chaude et un peu de liquide vaisselle. Ramollissez les salissures tenaces au préalable.
- Séchez le/les bouton(s) de commande avec un chiffon propre.

Nettoyer les supports de casserole

- Retirez les supports de casseroles.
- Nettoyez les supports de casseroles au lave-vaisselle ou avec une éponge, un peu de liquide vaisselle et de l'eau chaude. Ramollissez les salissures tenaces au préalable.
- Séchez soigneusement les supports de casseroles à l'aide d'un chiffon propre.

Nettoyer le brûleur

Ne nettoyez jamais les pièces des brûleurs au lave-vaisselle.

La surface du couvercle de brûleur deviendra plus mate au fil du temps. C'est tout à fait normal et cela ne signifie pas que le matériau est endommagé.

- Retirez toutes les pièces amovibles du brûleur et nettoyez-les uniquement à la main, à l'aide d'une éponge, d'un peu de liquide vaisselle et d'eau chaude.
- Nettoyez toutes les saletés sur tous les orifices de sortie de flamme.



Risque d'explosion.

Si les orifices de sorties de flamme sont obstrués, des gaz non brûlés peuvent s'accumuler dans le boîtier en dessous et déflagrer. Cette situation risque d'endommager l'appareil et de blesser des personnes.

Assurez-vous que les orifices de sortie de flamme sont toujours propres et sans obstruction.

- Essuyez les pièces non amovibles du brûleur à l'aide d'une lavette humide.
- Essuyez l'électrode d'allumage et le thermocouple avec précaution, à l'aide d'une lavette bien essorée.

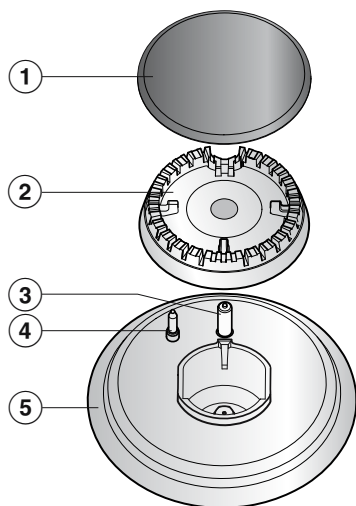
L'électrode d'allumage ne peut pas être mouillée, sinon l'étincelle d'allumage ne peut pas se former.

- Pour finir, séchez toutes les pièces à l'aide d'une lavette propre. Veillez à bien sécher les orifices des flammes.

La surface du couvercle de brûleur deviendra plus mate au fil du temps. C'est tout à fait normal et cela ne signifie pas que le matériau est endommagé.

Nettoyage et entretien

Monter le brûleur



■ Posez la tête du brûleur ② sur la base ⑤ de sorte que l'électrode d'allumage ③ et le thermocouple ④ se logent dans les trous de la tête. La tête du brûleur doit s'enclencher parfaitement.

■ Posez le couvercle du brûleur ① à plat sur la tête du brûleur ②. S'il est bien positionné, le couvercle ne peut pas glisser.

Veillez à ce que les pièces du brûleur soient posées dans le bon ordre.

Contrôle du comportement de la flamme

- Vérifiez le comportement de la flamme en faisant fonctionner tous les brûleurs :
 - En position de réglage faible, la flamme du gaz ne doit pas s'éteindre, même lorsque le bouton de commande est tourné rapidement du réglage fort au réglage faible.
 - En position de réglage fort, la flamme du gaz doit brûler avec un cœur de flamme nettement visible.

Vous pouvez régler la plupart des défauts ou anomalies courants par vous-même. Dans bon nombre de cas, vous économiserez ainsi du temps et de l'argent car vous n'aurez pas besoin de faire appel au SAV.

Les tableaux suivants vous aideront à déceler la cause d'un défaut ou d'une anomalie et à y remédier.

| Problème | Cause et solution |
|--|---|
| Le brûleur ne s'allume pas lors de la première mise en service ou après une longue période d'arrêt. | Présence éventuelle d'air dans la conduite de gaz. <ul style="list-style-type: none"> ■ Répétez le processus d'allumage plusieurs fois si nécessaire. |
| Le brûleur ne s'allume pas après plusieurs tentatives. | <p>Une anomalie technique est survenue.</p> <ul style="list-style-type: none"> ■ Tournez tous les boutons de commande vers la droite sur • Brûleur éteint et interrompez l'alimentation en courant du plan de cuisson pendant quelques secondes. <p>Le brûleur n'est pas correctement monté.</p> <ul style="list-style-type: none"> ■ Montez correctement le brûleur. <p>Le robinet de gaz n'est pas ouvert.</p> <ul style="list-style-type: none"> ■ Ouvrez le robinet de gaz. <p>Le brûleur est humide et/ou sale.</p> <ul style="list-style-type: none"> ■ Nettoyez et séchez le brûleur. <p>Les orifices de flammes sont bouchés et/ou humides.</p> <ul style="list-style-type: none"> ■ Nettoyez et séchez les orifices de flammes. |
| La flamme de gaz s'éteint après l'allumage. | <p>Les flammes ne touchent pas le thermocouple, il n'est pas assez chaud :</p> <p>Les pièces du brûleur ne sont pas placées correctement.</p> <ul style="list-style-type: none"> ■ Placez correctement les pièces du brûleur. <p>Le thermocouple est encrassé.</p> <ul style="list-style-type: none"> ■ Éliminez les salissures. |
| La flamme du gaz varie. | <p>Les pièces du brûleur ne sont pas placées correctement.</p> <ul style="list-style-type: none"> ■ Placez les pièces du brûleur correctement. <p>La tête du brûleur ou les trous du couvercle du brûleur sont encrassés.</p> <ul style="list-style-type: none"> ■ Éliminez les salissures. |

Que faire si ...

| Problème | Cause et solution |
|--|--|
| La flamme du gaz s'éteint pendant le fonctionnement. | Les pièces des brûleurs ne sont pas placées correctement. ■ Placez correctement les pièces des brûleurs. |
| L'indicateur de fonctionnement/chaueur résiduelle d'un brûleur cli-gnote. | Une panne de courant a eu lieu. ■ Tournez tous les boutons de commande vers la droite sur • Brûleur éteint. Si l'alimentation électrique est rétablie, vous pouvez utiliser le plan de cuisson normalement. |
| Le dispositif d'allumage électrique du brûleur ne fonctionne pas. | Le fusible de l'installation domestique s'est déclenché. ■ Le cas échéant, appelez un électricien qualifié ou le service après-vente. |
| | Des résidus d'aliments sont situés entre l'électrode d'allumage et le couvercle du brûleur. Le thermocouple est encrassé. ■ Retirez les salissures (voir le chapitre "Nettoyage et entretien"). |

Miele vous propose une gamme complète d'accessoires et de produits d'entretien et de nettoyage adaptés à vos appareils.

Vous pouvez commander ces produits en toute facilité auprès votre magasin en ligne Miele.

Ils sont également disponibles auprès du service après-vente Miele (voir la fin du présent mode d'emploi) ou chez votre revendeur Miele.

Produit de nettoyage pour vitrocéramique et acier inoxydable 250 ml

Enlève les salissures tenaces, traces de tartre et d'aluminium.

Produit spécial inox, 250 ml

Élimination facile de traces d'eau, taches et empreintes digitales. Permet aux surfaces de rester propres plus longtemps

Chiffon microfibre

Enlève les empreintes de doigts et les traces légères.

Service après-vente

Contact en cas d'anomalies

Si vous n'arrivez pas à éliminer les anomalies vous-même, adressez-vous à votre revendeur Miele ou au SAV Miele.

Vous pouvez réserver une intervention du SAV Miele en ligne, sur www.miele.com/service.

Les coordonnées du SAV Miele sont indiquées à la fin du présent document.

Veillez indiquer au SAV la référence du modèle et le numéro de fabrication (N° fab./SN/N°). Ces deux indications figurent sur la plaque signalétique.

Plaque signalétique

Collez la fiche signalétique dans l'encadré ci-dessous après avoir vérifié que la référence de votre appareil coïncide avec celle indiquée en couverture.

Garantie

La durée de garantie est de 2 ans.

Vous trouverez de plus amples informations dans le livret de garantie joint.

Consignes de sécurité pour l'encastrement



⚠ Dommages dus à un montage non conforme.

Un montage non conforme peut endommager l'élément ProLine.

Seul un technicien qualifié est habilité à installer l'élément ProLine.



⚠ Dommages dus à des chutes d'objets.

L'élément ProLine peut être endommagé en cas de montage de meubles hauts ou d'une hotte.

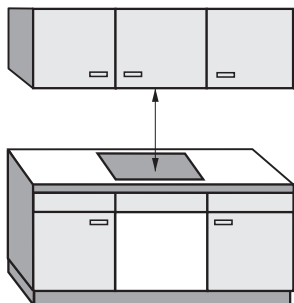
Installez l'élément ProLine après le montage des meubles hauts et de la hotte.

- ▶ Les règles et directives en vigueur dans le pays concerné doivent être respectées pour le lieu d'installation de l'élément ProLine. Pour la Belgique: DVGW-TRGI 2008 et les normes NBN.
- ▶ Recouvrez d'un corps adhésif résistant à la chaleur (100 °C) les feuilles de placage du plan de travail, afin d'éviter de les détacher ou de les déformer. Les baguettes de finition murales doivent également être résistantes à la chaleur.
- ▶ En raison d'un risque d'embrasement éclair, il ne faut pas installer une cuisinière au gaz directement à côté d'une friteuse. Il faut observer une distance minimum de 288 mm entre l'appareil au gaz et la friteuse.
- ▶ L'élément ProLine ne doit pas être encastré au-dessus d'un réfrigérateur, congélateur, lave-vaisselle, lave-linge ou sèche-linge.
- ▶ Le flexible du gaz et le câble d'alimentation électrique ne doivent pas être en contact avec les parties chauffantes de l'élément ProLine après l'encastrement.
- ▶ Le câble d'alimentation électrique et le câble flexible d'alimentation du gaz ne doivent pas être en contact, après l'installation de l'élément ProLine, avec les pièces mobiles des éléments de la cuisine (par ex. un tiroir) et ne doivent pas être exposés à des contraintes mécaniques.
- ▶ Respectez les distances de sécurité indiquées sur les pages suivantes.

Installation

Distances de sécurité

Distance de sécurité au-dessus de l'élément ProLine



La distance de sécurité prescrite par le fabricant de la hotte entre l'élément ProLine et la hotte doit être respectée. Si vous ne disposez pas d'indications du fabricant à ce sujet ou si des matériaux facilement inflammables sont montés (portique, par exemple) au-dessus de l'élément ProLine, la distance de sécurité doit être d'environ 760 mm minimum.

Si plusieurs éléments ProLine exigeant des distances de sécurité différentes doivent être utilisés sous la hotte, choisissez la distance de sécurité la plus grande.

Distance de sécurité latérale/arrière

L'élément ProLine doit être installé de préférence en laissant un espace généreux à droite et à gauche.

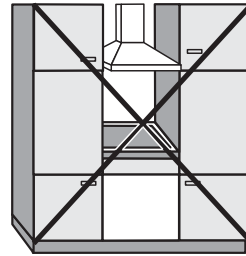
À l'arrière de l'élément ProLine, la distance minimale indiquée ci-dessous ① par rapport à un meuble haut ou à un mur doit être respectée.

Sur un côté de l'élément ProLine (à gauche ou à droite), il faut respecter la distance minimale indiquée ci-dessous ②, ③, par rapport à un meuble haut ou à un mur, et sur le côté opposé une distance minimale de 300 mm.

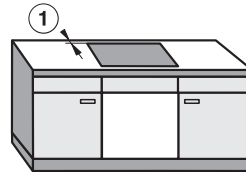
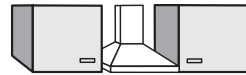
① distance minimale **à l'arrière**, entre la découpe et le bord arrière du plan de travail :
50 mm.

② distance minimale **à droite** entre la découpe du plan de travail et un meuble (par exemple, une armoire haute) ou un mur situé à proximité :
100 mm.

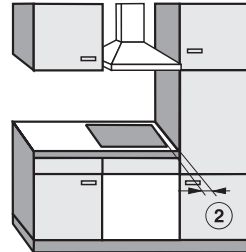
③ distance minimale **à gauche** entre la découpe du plan de travail et un meuble (par exemple, une armoire haute) ou un mur situé à proximité :
100 mm.



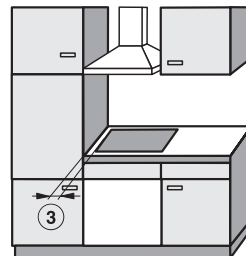
Interdit



Fortement recommandé



Déconseillé



Déconseillé

Installation

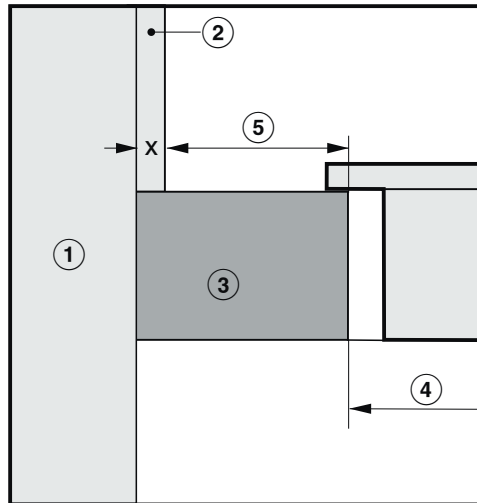
Distance de sécurité par rapport au revêtement mural

Si vous optez pour un revêtement mural, vous devez respecter une distance minimale entre la découpe du plan de travail et le revêtement, étant donné que les températures élevées peuvent altérer ou détruire certains matériaux.

Si le revêtement mural est constitué de matériaux inflammables (par exemple, revêtement en bois), vous devez conserver une distance minimale ⑤ de 50 mm entre la découpe du plan de travail et le revêtement mural.

Si la crédence est réalisée dans un matériau non inflammable (comme le métal, la pierre naturelle, les carreaux de céramique), la distance minimale ⑤ entre la découpe du plan de travail et la crédence de la niche doit être de 50 mm moins l'épaisseur de la crédence.

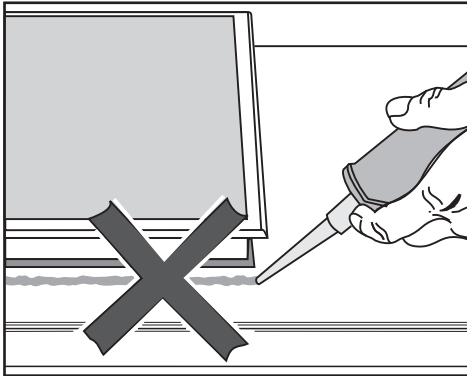
Exemple : épaisseur de la crédence de niche 15 mm
 $50 \text{ mm} - 15 \text{ mm} = \text{distance minimale } 35 \text{ mm}$



- ① Mur
- ② Revêtement de niche dimension x = épaisseur du revêtement de niche
- ③ Plan de travail
- ④ Découpe dans le plan de travail
- ⑤ Distance minimale de 50 mm pour les matériaux **inflammables** et pour les matériaux **non inflammables** de 50 mm – dimension x

Instructions d'encastrement

Joint entre l'élément ProLine et le plan de travail



⚠ Dommages dus à un montage incorrect.

Si vous utilisez un produit d'étanchéité pour joint entre le plan de travail et l'élément ProLine, vous risquez d'endommager ce dernier en cas de démontage éventuel.

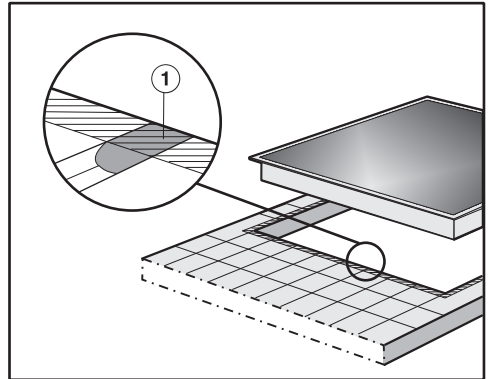
N'utilisez pas de produit d'étanchéité pour joint entre le plan de travail et l'élément ProLine.

Le joint sous le pourtour de la partie supérieure de l'appareil garantit une étanchéité suffisante avec le plan de travail.

Joint d'étanchéité

Si l'élément ProLine est démonté lors d'opérations d'entretien, le joint d'étanchéité sous le bord de l'élément ProLine peut être endommagé. Remplacez toujours le joint d'étanchéité avant de remonter le plan.

Plan de travail carrelé

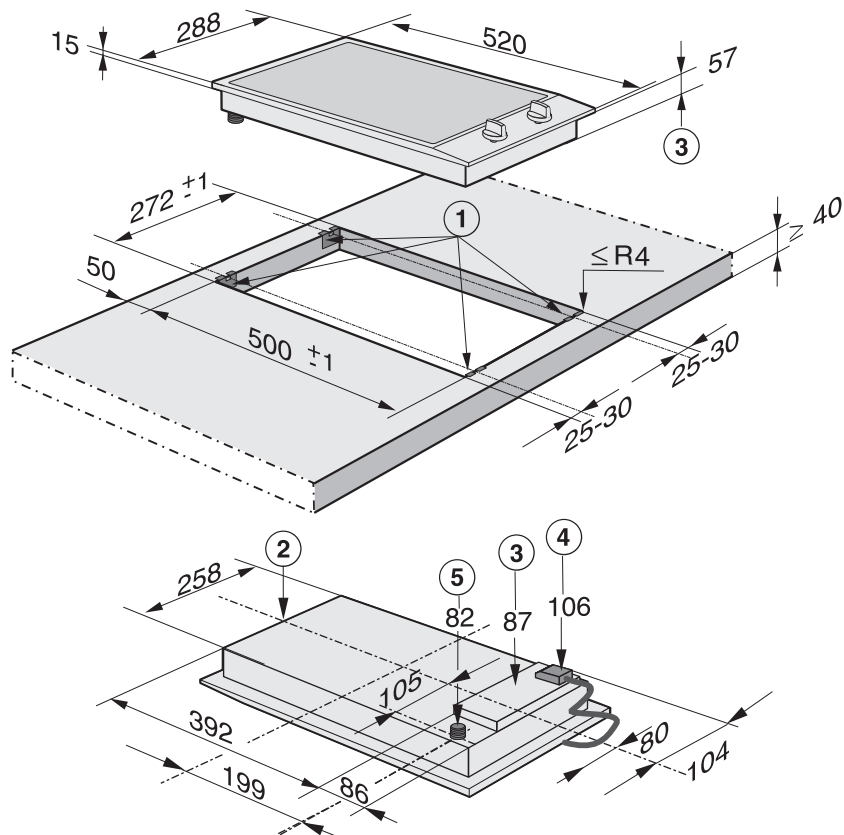


La surface des joints ① et de la partie hachurée située sous la surface d'appui de l'élément ProLine doit être lisse et parfaitement plane de sorte que l'élément ProLine repose bien à plat et que la bande d'étanchéité insérée sous le bord de la partie supérieure de l'appareil assure une bonne étanchéité par rapport au plan de travail.

Installation

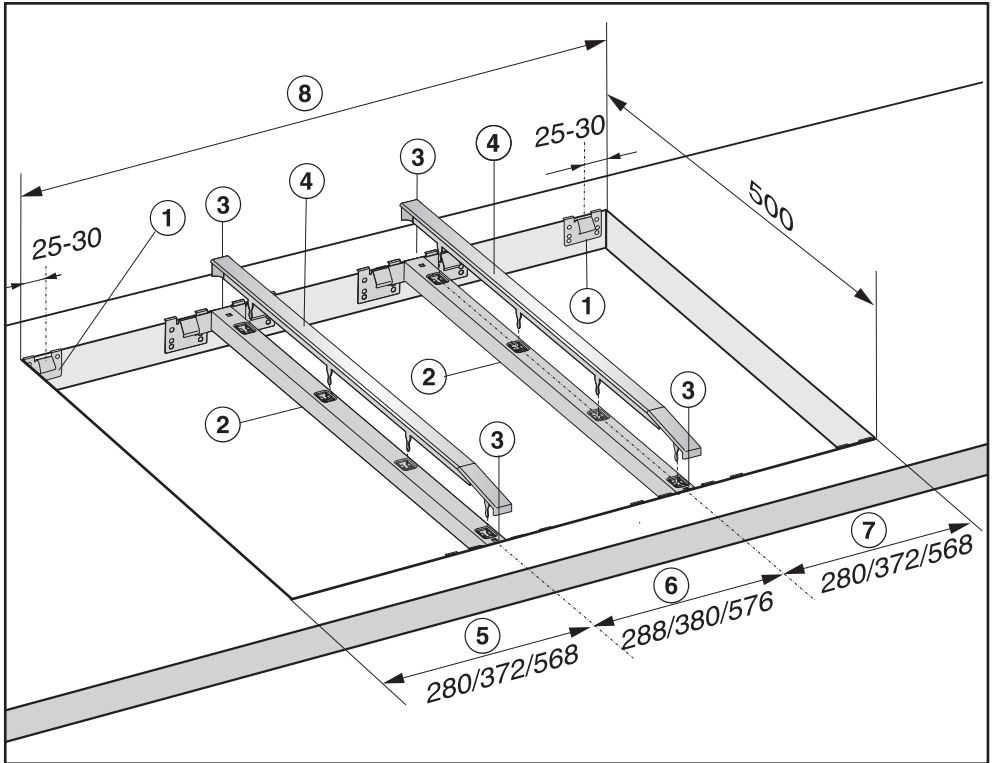
Dimensions d'encastrement

Toutes les dimensions sont indiquées en mm.



- ① Ressorts de serrage
- ② avant
- ③ Hauteur de l'appareil
- ④ Hauteur de montage du boîtier de raccordement électrique avec câble de raccordement
Câble d'alimentation électrique L = 2.000 mm
- ⑤ Hauteur d'encastrement du raccordement au gaz R ½" ISO 7-1 (DIN EN 10226)

Découpe du plan de travail pour plusieurs éléments ProLine



Exemple : 3 éléments ProLine

- ① Ressorts de serrage
- ② Barrettes de jonction
- ③ Espace entre la barrette et le plan de travail
- ④ Cache
- ⑤ Largeur d'élément ProLine moins 8 mm
- ⑥ Largeur d'élément ProLine
- ⑦ Largeur d'élément ProLine moins 8 mm
- ⑧ Découpe du plan de travail

Installation

Calculer la découpe du plan de travail

Les cadres des éléments ProLine occupent sur chaque côté extérieur, droit et gauche, 8 mm du plan de travail.

- Additionnez les largeurs des éléments ProLine et déduisez 16 mm du total.

Exemple :

$$288 \text{ mm} + 288 \text{ mm} + 380 \text{ mm} = 956 \text{ mm} - 16 \text{ mm} = 940 \text{ mm}$$

Les éléments ProLine ont en fonction du modèle une largeur de 288 mm, 380 mm ou 576 mm (voir chapitre "Installation", section "Cotes d'encastrement").

Barres d'écartement

Lorsque plusieurs éléments ProLine sont encastrés, prévoir une barrette de jonction entre chaque élément. La position correspondante de la barrette de jonction est en fonction de la largeur de l'élément ProLine.

Installation

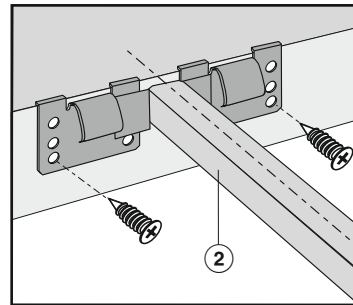
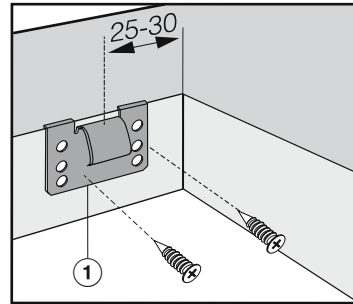
Préparer le plan de travail

- Réalisez la découpe dans le plan de travail comme indiqué dans le croquis sous “Cotes d’encastrement” ou comme calculé (voir chapitre “Installation”, section “Encastrement de plusieurs éléments ProLine”). Respectez les distances de sécurité (voir chapitre “Installation”, section “Distances de sécurité”).
- Pour éviter tout gonflement dû à l’humidité, scellez les bords de coupe des **plans de travail en bois** avec un vernis spécial, du caoutchouc au silicone ou de la résine. Le matériau utilisé doit être thermorésistant.

Assurez-vous que ces matériaux n’entrent pas en contact avec la surface du plan de travail.

Le joint d’étanchéité empêche le plan de cuisson de bouger dans la découpe du plan de travail. La fente entre ce dernier et le cadre va se réduire au bout de quelque temps.

Fixation des ressorts de serrage et des barrettes de jonction – plan de travail en bois

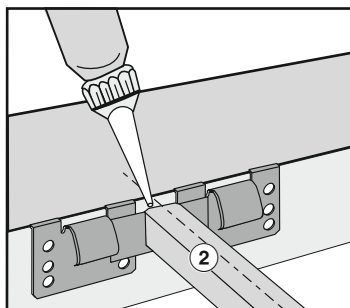
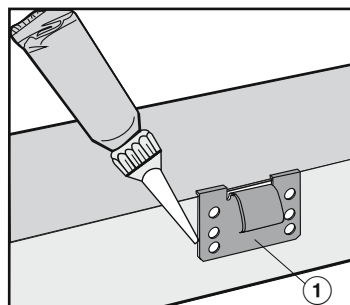
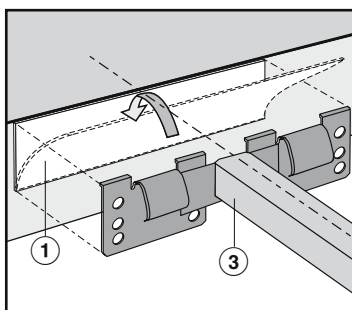
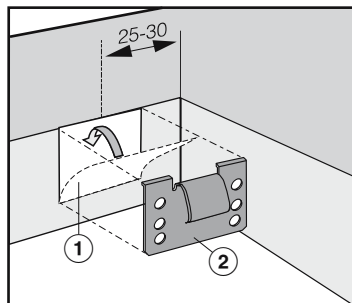


- Positionnez les ressorts de serrage ① ou les barrettes de jonction ② aux emplacements indiqués sur les illustrations, sur le bord supérieur de la découpe.
- Fixez les ressorts de serrage ① ou les barrettes de jonction ② avec les vis en bois fournies 3,5 x 25 mm.

Installation

Fixation des ressorts de serrage et des barrettes de jonction – plan de travail en pierre naturelle

Pour fixer les ressorts de serrage ou les barrettes de jonction, vous avez besoin d'un ruban adhésif puissant double-face (accessoire non fourni).



- Collez le ruban adhésif ① aux emplacements indiqués dans les illustrations du plan de cuisson sur le bord supérieur de la découpe.
- Mettez les ressorts de serrage ② ou les barrettes de jonction ③ sur le bord supérieur de la découpe et exercez une forte pression.

- Collez les bords latéraux et le bord inférieur du ressort de serrage ① ou des barrettes de jonction ② avec du silicone.
- Remplissez l'espace ⑤ entre les barrettes ② et le plan de travail avec du silicone.

Mise en place d'un élément ProLine

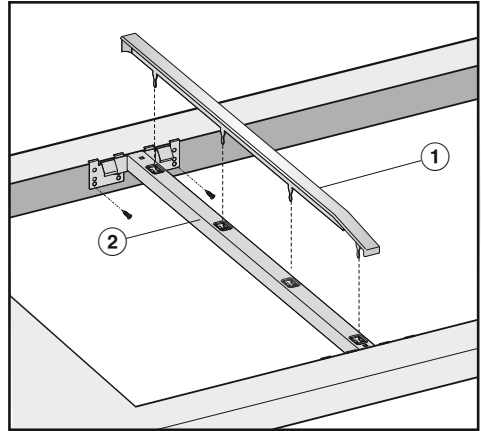
- Faites passer le câble d'alimentation électrique vers le bas par la découpe du plan de travail.
- Placez l'élément ProLine (face avant d'abord) dans la découpe du plan de travail.
- Appuyez sur le bord de l'élément ProLine de manière uniforme avec les deux mains, jusqu'à ce qu'il s'enclenche correctement. Vérifiez ensuite que le joint repose bien sur le plan de travail de façon à ce que l'étanchéité avec le plan de travail soit assurée.

N'utilisez en aucun cas un produit d'étanchéité pour joints (par ex. du silicone) pour renforcer l'étanchéité de l'élément ProLine.

Si le joint ne repose pas correctement sur le plan de travail au niveau des angles, reprenez avec précaution le rayon aux angles ($\leq R4$) à l'aide de la scie sauteuse.

Mise en place de plusieurs éléments ProLine

- Une fois en place, poussez l'élément ProLine vers le côté jusqu'à ce que les trous de la barrette de jonction soient visibles.



- Encliquez le cache ① dans les trous de la barrette de jonction ② prévus à cet effet.
- Placez l'élément ProLine suivant (face avant d'abord) dans la découpe du plan de travail.
- Procédez comme décrit ci-dessus.

Installation

Raccordement d'un élément ProLine

- Raccordez l'élément/les éléments ProLine au réseau électrique et à l'arrivée de gaz (voir le chapitre "Installation", sections "Raccordement électrique" et "Raccordement au gaz").


Vérifier le fonctionnement

- Après l'encastrement, vérifiez le comportement de la flamme en mettant en service tous les brûleurs :
 - En position de réglage faible, la flamme du gaz ne doit pas s'éteindre, même lorsque le bouton de commande est tourné rapidement du réglage fort au réglage faible.
 - En position de réglage fort, la flamme du gaz doit brûler avec un cœur de flamme nettement visible.

Soulever un élément ProLine

- Si l'élément ProLine est accessible par le bas, sortez-le en pressant par le bas. Appuyez d'abord sur l'arrière.
- Si l'élément ProLine n'est pas accessible par le bas, saisissez-le des deux mains par l'arrière et tirez-le vers l'avant puis vers le haut.

Raccordement au gaz

 Risque d'explosion dû à un raccordement non conforme au gaz.

Si le raccordement au gaz n'est pas exécuté de manière conforme, des fuites de gaz peuvent se produire.

Seul un installateur agréé par le distributeur de gaz est habilité à effectuer le raccordement au gaz. L'installateur est responsable du bon fonctionnement sur le site d'installation.

 Risque d'explosion dû à une modification non conforme.

Si le changement de type de gaz n'est pas exécuté de manière conforme, des fuites de gaz peuvent se produire.

Seul un installateur agréé par le distributeur de gaz est habilité à effectuer le le changement de type de gaz. L'installateur est responsable du bon fonctionnement sur le site d'installation.

Assurez-vous que le raccordement au gaz est possible à l'intérieur ou à l'extérieur du meuble de cuisine. Le robinet d'arrêt doit être accessible et visible, le cas échéant après l'ouverture de la porte du meuble.

Demandez au distributeur de gaz de préciser le type de gaz fourni et comparez ces indications avec celles de la plaque signalétique.

Le plan de cuisson n'est pas raccordé à une conduite d'évacuation du gaz.

Lors de l'installation et du raccordement, observez les conditions d'installation applicables, particulièrement en ce qui concerne les mesures d'aération appropriées.

Assurez-vous que le raccordement au gaz est conforme aux règles et directives applicables dans le pays concerné. (Pour la Belgique: DVGW-TRGI 2008 et les normes NBN).

Respectez également les dispositions particulières du distributeur local de gaz concerné ainsi que celles de l'organisme de l'inspection du bâtiment.

 Dommages dus à la chaleur.

Les raccordements au gaz, le flexible du gaz et le câble d'alimentation électrique peuvent être endommagés par la chaleur lors du fonctionnement du plan de cuisson.

Vérifiez que le flexible du gaz et le câble d'alimentation électrique n'entrent pas en contact avec des zones chaudes du plan de cuisson et que le flexible du gaz et les pièces de raccordement ne sont pas exposés aux gaz résiduels chauds.

Installation

⚠ Risque d'explosion dû à des câbles de raccordement endommagés.

Si des flexibles de raccordement sont endommagés, des fuites de gaz peuvent se produire.

Placez les flexibles de raccordement de manière à ce qu'ils ne gênent pas les éléments mobiles de la cuisine (un tiroir, par exemple) et à ce qu'ils ne soient pas soumis à des charges mécaniques.

Ajustez le plan de cuisson aux normes locales en matière de gaz. Vérifiez l'étanchéité du raccordement au gaz.

Le plan de cuisson correspond à la catégorie d'équipement 3 et est adaptée au gaz naturel et au gaz liquide.

Catégorie selon EN 30

Pour la Belgique

II2E+3+ 20/25, 28-30/37 mbar

Le plan de cuisson est prévu pour gaz naturel ou gaz liquide selon la version correspondant au pays (voir l'autocollant sur l'appareil).

Un kit d'injecteurs spécifique au pays d'installation est fourni pour une adaptation à un autre type de gaz. Si tel n'est pas le cas, veuillez contacter votre revendeur ou le service après-vente. L'adaptation à un autre type de gaz est décrite dans le chapitre "Adaptation à un autre type de gaz".

Raccordement au plan de cuisson

Le raccordement au gaz du plan de cuisson est équipé d'un filetage conique 1/2". Il existe deux possibilités de raccordement :

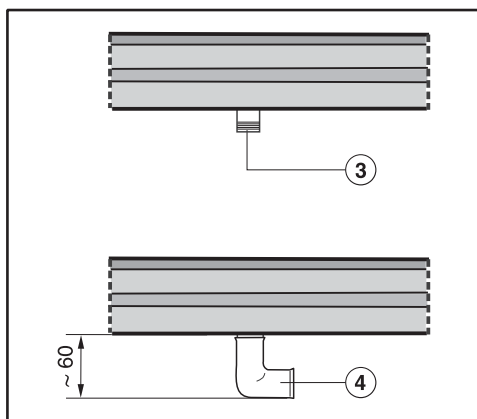
- conduite d'alimentation fixe
- conduite d'alimentation flexible selon DIN 3383 partie 1, longueur maximale 2000 mm

⚠ Risque d'explosion dû à une fuite de gaz.

Un dispositif d'étanchéité non adapté ne garantit pas l'étanchéité nécessaire au raccordement.

Veuillez utiliser un dispositif d'étanchéité adapté.

Utilisation d'un coude à 90°



③ Raccordement au gaz R 1/2" - ISO 7-1 (DIN EN 10226)

④ coude 90°

La hauteur d'encastrement dans la zone du raccordement au gaz atteint env. 60 mm

Puissance du brûleur


| Brûleur | Type de gaz | Réglage fort | | Réglage faible |
|-------------------------|---------------|--------------|-----|----------------|
| | | kW | g/h | kW |
| Brûleur normal | Gaz naturel H | 1,80 | – | 0,35 |
| | Gaz liquide | 1,80 | 131 | 0,35 |
| Brûleur haute puissance | Gaz naturel H | 3,00 | – | 0,50 |
| | Gaz liquide | 3,00 | 218 | 0,50 |
| Total | Gaz naturel H | 4,80 | – | – |
| | Gaz liquide | 4,80 | 349 | – |

Installation

Raccordement électrique

Le domino ProLine est équipé en série d'un raccordement prêt à l'emploi à une prise avec mise à la terre.


Installez le domino ProLine de sorte que la prise soit facilement accessible. Si la prise n'est pas facilement accessible, vérifiez qu'un dispositif de sectionnement de chacun des pôles est prévu sur l'installation.

 Risque d'incendie en cas de surchauffe.

Le fonctionnement du domino ProLine sur des multiprises et des rallonges peut entraîner une surcharge des câbles.

Pour des raisons de sécurité, n'utilisez pas de rallonge ni de multiprises.

L'installation électrique doit être conforme à la norme VDE 0100.

Pour des raisons de sécurité, nous recommandons l'utilisation d'un disjoncteur différentiel du type  de l'installation domestique associée pour le raccordement électrique du domino ProLine.

Un câble d'alimentation réseau abîmé ne doit être remplacé que par un câble réseau spécial du même type (disponible auprès du SAV Miele). Pour des raisons de sécurité, seul un professionnel qualifié ou le SAV Miele doit se charger du remplacement.

Le mode d'emploi ou la plaque signalétique vous indique la puissance de raccordement et la protection électrique adaptée. Comparez ces informations avec les données du raccordement électrique sur place.

En cas de doute, contactez un électricien qualifié.

Le fonctionnement temporaire ou permanent est possible sur une installation d'alimentation en énergie autonome ou non synchronisée avec le réseau (comme par ex. réseaux en îlot, systèmes de sauvegarde). Pour le fonctionnement, l'installation d'alimentation en énergie doit respecter les prescriptions de la norme EN 50160 ou d'une norme similaire.

Les mesures prévues dans l'installation domestique et dans ce produit Miele doivent également être assurée dans leur fonction et dans leur mode de fonctionnement en fonctionnement en îlot ou non synchronisé avec le réseau ou être remplacées par des mesures équivalentes dans l'installation, comme par ex. celles décrites dans la publication actuelle de la norme VDE-AR-E 2510-2.

Adaptation à un autre type de gaz

 Risque d'explosion dû à une modification non conforme.

Si le changement de type de gaz n'est pas exécuté de manière conforme, des fuites de gaz peuvent se produire.

Seul un installateur agréé par le distributeur de gaz est habilité à effectuer le le changement de type de gaz. L'installateur est responsable du bon fonctionnement sur le site d'installation.

Tableaux injecteurs

Le marquage des injecteurs se réfère à un diamètre d'alésage de $1/100$ mm.

| | Ø | |
|----------------------|---------------------|-----------------------------|
| | Injecteur principal | Injecteur de réglage faible |
| Gaz naturel H | | |
| Brûleur normal | 1,00 | 0,42 |
| Brûleur fort | 1,28 | 0,52 |
| Gaz liquide | | |
| Brûleur normal | 0,67 | 0,27 |
| Brûleur fort | 0,87 | 0,32 |

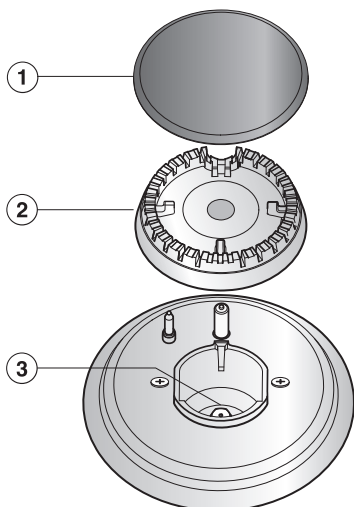
Adaptation à un autre type de gaz

Changer les injecteurs

- Débranchez le plan de cuisson du réseau électrique et fermez l'arrivée du gaz.

Pour adapter l'appareil à un autre type de gaz, l'injecteur principal **et** l'/les injecteur(s) de réglage faible doivent être changés.

Changer les injecteurs principaux

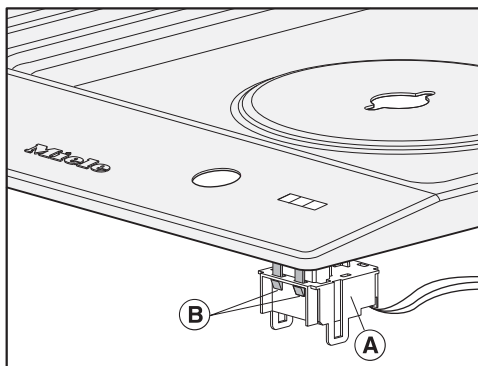


- Retirez le support de casseroles, le couvercle du brûleur ① et la tête du brûleur ②.
- Dévissez l'injecteur principal ③ à l'aide d'une clé à douilles (M7).
- Mettez le nouvel injecteur en place (voir tableau des injecteurs) et vissez pour le fixer.
- Assurez l'injecteur à l'aide d'un agent de scellage afin de prévenir tout desserrage involontaire.

Démonter la partie supérieure de l'appareil

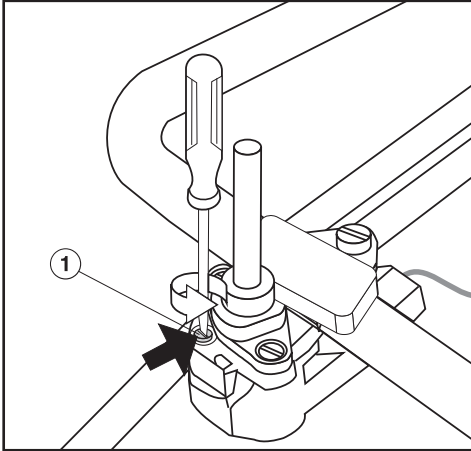
Vous devez démonter la partie supérieure de l'appareil pour changer les injecteurs de réglage faible.

- Retirez les boutons de commande par le haut.
- Retirez les pièces desserrées du brûleur.
- Dévissez les vis de fixation du brûleur.
- Retirez la partie supérieure de l'appareil.



- Retirez la partie supérieure de l'appareil avec précaution. Assurez-vous que l'unité d'éclairage qui se trouve en dessous ne soit pas arrachée. Pour détacher l'unité d'éclairage (A) appuyez sur les deux crochets (B).

Changer l'injecteur de réglage faible



- Dévissez l'injecteur de réglage faible ① à l'aide d'un petit tournevis.
- Saisissez l'injecteur à l'aide d'une pince à bec fin et sortez-le.
- Mettez le nouvel injecteur en place (voir tableau des injecteurs) et vissez pour le fixer.
- Sécurisez l'injecteur à l'aide d'un agent de scellage afin de prévenir tout desserrage involontaire.

Vérifier le fonctionnement

- Vérifiez l'étanchéité de toutes les pièces du circuit au gaz.
- Remontez le plan de cuisson.
- Vérifiez le comportement au feu en faisant fonctionner tous les brûleurs :
 - En position de réglage faible, la flamme du gaz ne doit pas s'éteindre, même lorsque le bouton de commande est tourné rapidement du réglage fort au réglage faible.
 - En position de réglage fort, la flamme du gaz doit brûler avec un cœur de flamme nettement visible.
- Collez l'autocollant joint au jeu d'injecteurs par-dessus l'autocollant indiquant le type de gaz.

Fiches de données de produits

Les fiches de données des modèles décrits dans le présent mode d'emploi et les instructions de montage figurent ci-après.

Informations relatives aux tables de cuisson à gaz domestiques

selon règlement (UE) N°66/2014

| | |
|--|------------------------|
| MIELE | |
| Identification du modèle | CS 1012-2 |
| Nombre de brûleur gaz | |
| Efficacité énergétique par brûleur gaz (EE _{brûleur à gaz}) | 1. = 57,3 2. = 58,8 |
| Efficacité énergétique par table de cuisson gaz par kg (EE _{plaque de cuisson au gaz}) | 58,1 |

S.A. Miele Belgique

Z.5 Mollem 480
1730 Mollem (Asse)

Réparations à domicile et autres renseignements : 02/451.16.16

E-mail: info@miele.be

Internet: www.miele.be

Miele Luxembourg S.à.r.l.

20, rue Christophe Plantin
Boîte postale 1011
L-1010 Luxembourg-Gasperich

Réparations à domicile et autres renseignements : 49 711 30

E-mail : infolux@miele.lu

Internet : www.miele.lu

Allemagne

Miele & Cie. KG

Carl-Miele-Straße 29
33332 Gütersloh

CS 1012-2

fr-BE

M.-Nr. 11 173 800 / 03