

## Návod na použitie a montáž Kombinácia chladničky s mrazničkou



Pred uvedením do prevádzky si **bezpodmienečne** prečítajte návod na použitie a montáž - inštaláciu - uvedenie do prevádzky. Ochránite tak seba a zabránite škodám.

# Obsah

<b>Bezpečnostné pokyny a varovné upozornenia</b> .....	<b>4</b>	Usporiadanie vnútorného priestoru.....	35
<b>Udržateľnosť a ochrana životného prostredia</b> .....	<b>15</b>	Odstránenie alebo premiestnenie zarážky.....	35
Takto ušetríte energiu.....	16	Vybratie alebo premiestnenie odkladacích plôch.....	35
<b>Inštalácia</b> .....	<b>17</b>	Vybratie zásuvky MasterFresh Pro.....	36
Objednanie tlačeného návodu na montáž.....	17	Vloženie zásuvky MasterFresh Pro.....	36
Upevnenie chladničky vo výklenku na vstavanie.....	17	Vytiahnutie zásuvky DailyFresh ExtraCool.....	37
Rozmery pre zabudovanie.....	18	Založenie zásuvky DailyFresh ExtraCool.....	37
Miesto inštalácie.....	19	Vybratie nádoby z mraziacej zásuvky.....	38
Klimatická trieda.....	20	Založenie nádoby do mraziacej zásuvky.....	38
Pred zabudovaním.....	20	Vybratie zásobníka na kocky ľadu.....	38
Zaťažiteľnosť podlahy výklenku..	20	Dodávané príslušenstvo.....	39
Side-by-Side umiestnenie.....	20	Príslušenstvo na dokúpenie.....	39
Vetranie a odvetrávanie.....	21	<b>Uvedenie do prevádzky</b> .....	<b>40</b>
Výmena dorazu dvierok.....	21	Pred prvým použitím.....	40
Bezpečnostné upozornenia pre pripojenie na vodovodnú vodu.....	21	Pripojenie prístroja.....	40
Vodný filter.....	22	Vložte pachové filtre (AirClean System) do úchytovej zóny.....	40
Elektrické pripojenie.....	25	Predpoklady pre sieťové spojenie ...	42
<b>Zoznámte sa</b> .....	<b>26</b>	Zapnutie prístroja.....	42
Vaša chladnička KFMC 3834 R/L...	26	Prvé sprevádzkovanie vytvoriť.....	43
Hlavné menu na displeji KFMC 3834 R/L.....	28	Zapnutie kamier.....	43
Symbols na displeji.....	29	Vypnutie kamier.....	43
Princíp ovládania.....	29	Výber vodného filtra.....	44
Sieťové pripojenie.....	30	Vypnutie prístroja.....	44
Vnútorné osvetlenie (SmartLight) ...	30	Na čo dbať pri dlhšej neprítomnosti.....	44
SuperCool&AirClean ❄️❄️.....	31	<b>Obsluha</b> .....	<b>45</b>
Supermrazenie ❄️.....	31	Teplota v chladiacej zóne.....	45
QuickIce.....	31	Teplota v mraziacej zóne.....	45
Režim Dovolenka.....	31	Ukazovateľ teploty.....	46
Režim Eco.....	32	Zapnúť funkciu Režim Dovolenka....	46
Režim Sabat.....	33	Vypnutie funkcie Režim Dovolenka..	46
Pachový filter (AirClean System) ....	33	Zapnúť funkciu Režim Eco.....	46
Kamera (FoodView).....	33		
Asistent dverí Push2open.....	34		
Teplotný alarm mraziacej zóny.....	34		
Alarm dvierok.....	35		

Vypnutie funkcie Režim Eco.....	46	<b>Čistenie a údržba</b> .....	<b>56</b>
Zapnúť funkciu Režim Sabat .....	46	Upozornenia k čistiacemu pros-	
Vypnutie funkcie Režim Sabat .....	47	triedku .....	56
Skladovanie potravín v chladiacej		Príprava prístroja na čistenie .....	56
zóne .....	47	Čistenie vnútorného priestoru.....	56
Rozličné oblasti chladenia .....	47	Čistenie kamery.....	57
Skladujete potraviny balené		Čistenie vodného filtra (sitový fil-	
alebo nebalené?.....	47	ter) .....	59
Skladovanie potravín v zásuvke		Čistenie tesnenia na dverkách .....	60
MasterFresh Pro .....	48	Čistenie vetracích a odvetrávacích	
Výber správneho nastavenia pre		profilov .....	61
zásuvku MasterFresh Pro .....	48	Po čistení.....	61
Vytvorenie obľúbenej položky		Automatické odmrázovanie .....	61
pre jednotlivé nastavenia v		<b>Odstrániť problémy</b> .....	<b>62</b>
zásuvke MasterFresh Pro .....	49	Vnútorné osvetlenie .....	69
Chladiaca zásuvka DailyFresh Ex-		Príčiny zvukov .....	70
traCool .....	49	<b>Servisná služba</b> .....	<b>72</b>
Zmrazenie a skladovanie čerstvých		Kontakt pri poruchách .....	72
potravín .....	49	Databáza EPREL .....	72
Výrobník kociek ľadu .....	50	Záruka .....	72
Zapnúť výrobník kociek ľadu.....	50	<b>Informácie</b> .....	<b>73</b>
Vypnutie výrobníka kociek ľadu..	51	Prehlásenie o zhode.....	73
<b>Prispôsobenie nastavení</b> .....	<b>52</b>		
Otvoriť nastavenia .....	52		
 Prehľad: Nastavení .....	52		
Všeobecné.....	53		
Jas displeja .....	53		
Tóny.....	53		
Bezpečnosť.....	53		
Prepojenie.....	53		
Wi-Fi .....	53		
Pripojenie .....	53		
Funkcia prístroja.....	54		
Kamery .....	54		
Vnútorné osvetlenie.....	54		
Správa filtrov.....	54		
Asistent dverí Push2open .....	54		
Automat. SuperFrost.....	54		
Informácie.....	54		
Typový štítok.....	54		
Softvér .....	55		
Právne informácie .....	55		
Servis.....	55		

## Bezpečnostné pokyny a varovné upozornenia


Táto chladnička zodpovedá predpísaným bezpečnostným ustanoveniam. Nesprávne používanie môže napriek tomu viesť k poškodeniu osôb a vecí.

Pred uvedením chladničky do prevádzky si pozorne prečítajte návod na použitie a montáž. Oba dokumenty obsahujú dôležité pokyny pre montáž, bezpečnosť, používanie a údržbu. Ochránite tak seba a zabránite škodám na chladničke.

Na základe normy IEC 60335-1 Miele dôrazne upozorňuje na to, aby ste si bezpodmienečne prečítali a dodržiavali všetky informácie týkajúce sa inštalácie prístroja ako aj bezpečnostné upozornenia a výstrahy.

Miele nezodpovedá za škody, ktoré vzniknú v dôsledku nedodržania týchto pokynov.

Ponechajte si návod na použitie a montáž a odovzdajte ho prípadnému nasledujúcemu vlastníkovi.

 Nebezpečenstvo poranenia a poškodenia prevracajúcou sa veľmi ťažkou chladničkou.

Chladnička je veľmi ťažká a pri otvorených dvierkach/zásuvkách má sklon k prevráteniu sa dopredu.

Chladničku premiestnite z palety až keď bude zabudovanie chladničky pripravené.

Nechajte zatvorené dvierka/zásuvky prístroja, pokiaľ nebude chladnička v zabudovanom stave a zaistená podľa návodu na použitie a montáž vo výklenku.

### Používanie na stanovený účel

► Chladnička je určená pre používanie v domácnosti a v podobných prostrediach ako napríklad

- v obchodoch, kanceláriách,
- v poľnohospodárskych usadlostiach
- v hoteloch, moteloch, penziónoch a ďalších typických obytných priestoroch pre zákazníkov.

Táto chladnička nie je určená pre používanie vo vonkajších priestoroch.

► Chladničku používajte výlučne v domácnosti na chladenie a skladovanie potravín, ako aj na skladovanie mrazených potravín, na mrazenie čerstvých potravín a na prípravu ľadu.

Všetky ostatné účely sú neprípustné.

# Bezpečnostné pokyny a varovné upozornenia

---

► Chladnička nie je vhodná pre skladovanie a chladenie liekov, krvnej plazmy, laboratórnych preparátov alebo podobných látok alebo produktov, ktorých sa týka smernica pre medicínske produkty. Nesprávne použitie prístroja môže spôsobiť poškodenie alebo pokazenie skladovaného tovaru. Ďalej nie je prístroj vhodný pre prevádzku v priestoroch s nebezpečenstvom výbuchu.

Miele nezodpovedá za škody spôsobené použitím v rozpore so stanoveným účelom alebo nesprávnou obsluhou.

► Osoby (vrátanie detí), ktoré nie sú pre ich fyzické, zmyslové alebo duševné schopnosti, alebo kvôli svojej neskúsenosti alebo nevedomosti schopné chladničku sami bezpečne obsluhovať, musia byť počas obsluhy pod dozorom.

Tieto osoby smú chladničku používať bez dozoru len vtedy, keď boli poučené o bezpečnom používaní a pochopili vyplývajúce nebezpečenstvo.

## Deti v domácnosti

► Deti mladšie ako 8 rokov sa nesmú samé pohybovať v blízkosti chladničky, iba ak sú pod stálym dozorom.

► Deti staršie ako 8 rokov môžu chladničku obsluhovať bez dozoru len vtedy, ak im bola jej obsluha vysvetlená tak, že ju dokážu bezpečne používať. Deti musia byť schopné rozoznať a chápať možné nebezpečenstvo v prípade chybnjej obsluhy.

► Deti nesmú bez dozoru chladničku čistiť ani vykonávať jej údržbu.

► Dávajte pozor na deti, ktoré sa zdržujú v blízkosti chladničky. Nikdy im nedovoľte, aby sa s chladničkou hrali.

► Nebezpečenstvo poranenia v oblasti závesov dvierok. Hlavne deti by sa nemali približovať.

► Nebezpečenstvo zadusením. Pri hre sa môžu deti zamotať do obalového materiálu (napr. fólií), alebo si tieto navliecť na hlavu a udusiť sa. Odložte obalový materiál z dosahu detí.

## Technická bezpečnosť

► Chladiaci okruh je preskúšaný na tesnosť. Chladnička zodpovedá príslušným bezpečnostným nariadeniam ako aj príslušným smerniciam EÚ.

## Bezpečnostné pokyny a varovné upozornenia

---



Ak je poškodený chladiaci okruh: Chladiivo a olej môžu uniknúť a vznietiť sa.

► **Varovanie:** Nebezpečenstvo požiaru/horľavé materiály. Tento symbol sa nachádza na kompresore a označuje horľavé materiály. Túto nálepku neodstraňujte.

Obsiahnuté chladiivo (údaje na typovom štítku) je ekologické, ale horľavé.

Použitie tohoto ekologického chladiiva čiastočne spôsobuje zvýšenie prevádzkového hluku. Okrem prevádzkového hluku kompresora sa môžu v celom chladiacom okruhu vyskytnúť hluky z prúdenia. Týmto efektom nie je žiaľ možné zabrániť, ale nemajú žiaden vplyv na výkon chladničky.

Pri preprave a pri montáži/umiestňovaní chladničky dbajte na to, aby ste nepoškodili súčasti chladiaceho okruhu. Vystrekujúci chladiivo môže spôsobiť poranenie očí a uniknuté chladiivo sa môže vznietiť.

Pri poškodeniach:

- Nepribližujte sa s otvoreným ohňom alebo zápalnými zdrojmi.
- Odpojte prístroj od elektrickej siete.
- Niekoľko minút vetrajte priestor v ktorom stojí chladnička.
- Informujte servisnú službu.

► O čo viac chladiiva je v prístroji, o to väčšia musí byť miestnosť, v ktorej je prístroj umiestnený. Pri prípadnom úniku sa môže v príliš malých miestnostiach vytvárať horľavá zmes plynu so vzduchom. Na 8 g chladiiva musí byť miestnosť veľká najmenej 1 m<sup>3</sup>. Množstvo chladiiva je uvedené na typovom štítku vnútri prístroja.

► Ak sú vetracie profily zakryté alebo zablokované, pri poškodení chladiaceho okruhu môže vzniknúť horľavá zmes plynu a vzduchu. Bezpodmienečne dodržujte uvedené vetracie a odvetrávacie profily. Vetracie a odvetrávacie profily nesmú byť prikryté alebo zastavené.

► Pripojovacie údaje (istenie, frekvencia, napätie) uvedené na typovom štítku prístroja sa musia bezpodmienečne zhodovať so zodpovedajúcimi parametrami elektrickej siete, aby sa prístroj nepoškodil. Pred pripojením porovnajte tieto údaje.

V prípade pochybností sa spýtajte kvalifikovaného elektrikára.

## Bezpečnostné pokyny a varovné upozornenia

---

- ▶ Elektrická bezpečnosť tejto chladničky je zabezpečená len vtedy, keď je pripojená k systému s ochranným vodičom, nainštalovaným podľa predpisov. Základné bezpečnostné zariadenie musí byť k dispozícii. V prípade pochybností nechajte elektrickú inštaláciu skontrolovať kvalifikovaným elektrikárom.
- ▶ Dočasná alebo trvalá prevádzka sebestačného alebo nie sieťovo synchronizovaného zariadenia na dodávku energie (ako napr. ostrovné siete, back-up systémy) je možná. Predpokladom pre prevádzku je, aby malo zariadenie na dodávku energie údaje v súlade s nariadením EN 50160 prípadne porovnateľné. Ochranné opatrenia určené pre inštaláciu tohto Miele produktu v domácnosti musia byť zabezpečené aj pre ostrovnú prevádzku alebo nie sieťovo synchronizovanú prevádzku čo sa týka jej funkcie ako aj spôsobu práce, alebo musia byť nahradené rovnocennými opatreniami pri inštalácii. Tak ako je to napríklad popísané v aktuálnom zverejnení VDE-AR-E 2510-2.
- ▶ Aby bolo v prípade núdze možné prístroj odpojiť rýchlo od prúdu, musí byť zásuvka umiestnená mimo zadnej steny a musí byť ľahko prístupná.
- ▶ Ak je sieťový pripojovací kábel poškodený, okamžite odpojte chladničku od elektrickej siete. Zatvorte uzatvárací ventil, aby ste prerušili prívod vody. Zavolajte servisnú službu.
- ▶ Ak je priložené sieťové pripojenie poškodené, musí sa nahradiť originálnym náhradným dielom, aby sa zabránilo ohrozeniu užívateľa. Len pri originálnych náhradných dieloch zaručuje Miele, že spĺňajú bezpečnostné požiadavky. Z bezpečnostných dôvodov môže výmenu vykonať len kvalifikovaný autorizovaný odborník, alebo servisná služba Miele.
- ▶ Viacnásobné zásuvky alebo predlžovacie káble neposkytujú potrebnú bezpečnosť (nebezpečenstvo požiaru). Prístroj pomocou nich nepripájajte na elektrickú sieť.
- ▶ Keď sa dostane vlhkosť k súčastiam pod napätím alebo prívodnému sieťovému káblu, môže dôjsť ku skratu. Chladničku preto neprevádzkujte v miestnostiach ohrozených vlhkosťou alebo striekajúcou vodou (napr. v garáži, v práčovni).
- ▶ Táto chladnička sa nesmie prevádzkovať na nestabilných miestach (napr. na lodiach).
- ▶ Poškodený prístroj môže ohroziť Vašu bezpečnosť. Skontrolujte ho na viditeľné poškodenia. Poškodený prístroj nikdy neprevádzkujte.

## Bezpečnostné pokyny a varovné upozornenia

---

- ▶ Chladničku používajte len vstavanú, aby bola zaistená jej bezpečná funkcia.
- ▶ Pri prácach spojených s inštaláciou a údržbou, opravou ako aj pri inštalračných prácach na sieti s čerstvou vodou musí byť prístroj odpojený od elektrickej siete. Chladnička je odpojená od elektrickej siete len vtedy, keď:
  - sú vypnuté ističe elektrickej inštalácie alebo
  - sú úplne vyskrutkované poistky elektrickej inštalácie alebo
  - je odpojené pripojovacie sieťové vedenie elektrickej siete. Pri prívodných vedeniach so sieťovou zástrčkou neťahajte pri odpájaní od elektrickej siete za vedenie, ale za zástrčku.
- ▶ Užívateľ môže byť neodborne vykonanými inštalračnými a údržbárskymi prácami, opravami alebo chybným pripojením čerstvej vody vystavený značnému nebezpečenstvu. Inštalračné a údržbárske práce, opravy, inštalračné práce na sieti s čerstvou vodou ako aj akékoľvek opravy na výstupe ľadu/vody ( v závislosti od modelu) smú vykonávať len autorizovaní odborníci poverení spoločnosťou Miele.
- ▶ Výrobník kociek ľadu môže byť pripojený výlučne k potrubiu studenej vody.
- ▶ Miele neručí za škody, ktoré vzniknú chybným pripojením na vodo-vodnú prípojku. Pri inštalračii hadice na vodu dbajte na to, aby hadica nebola zalomená alebo poškodená. Používajte výlučne dodanú hadicu na vodu. Hadica na vodu sa nesmie skracovať, predlžovať ani nahrádzať inou hadicou na vodu. Nikdy nepoužívajte hadicu na vodu, ktorá už bola použitá.
- ▶ Nebezpečenstvo poranenia. Rotujúce časti výrobníka kociek ľadu môžu spôsobiť poranenie. Nikdy nesiahajte pod výrobník kociek ľadu ani do neho.
- ▶ Nárok na záruku zaniká, ak opravy chladničky nevykonáva autorizovaná servisná služba Miele.
- ▶ Pokazené časti smiete vymeniť len za originálne náhradné diely Miele. Len pri týchto dieloch ručí Miele za to, že spĺňajú v plnom rozsahu bezpečnostné požiadavky.

## Bezpečnostné pokyny a varovné upozornenia

---

▶ Táto chladnička je z dôvodu zvláštnych požiadaviek (napr. kvôli teplote, vlhkosti, chemickej odolnosti, odolnosti voči oderu a vibráciám) vybavená špeciálnou žiarovkou. Táto žiarovka sa môže používať len na stanovený účel. Žiarovka nie je vhodná na osvetlenie miestnosti. Výmenu smie vykonať len kvalifikovaný odborník poverený firmou Miele alebo servisná služba Miele. V tomto prístroji je niekoľko svetelných zdrojov, ktoré vykazujú triedu energetickej účinnosti E.

▶ Nebezpečenstvo poranenia. Dávajte pozor, aby ste sa nedostali do kontaktu s pohyblivými časťami vysúvacieho aparátu výrobníka kociek ľadu alebo vykurovacím prvkom výrobníka kociek ľadu.

### Odborná inštalácia

▶ Chladničku nainštalujte v súlade s návodom na inštaláciu.

▶ Pri transporte a inštalácii chladničky používajte vždy ochranné rukavice.

▶ Chladnička je veľmi ťažká a pri otvorených dvierkach/zásuvkách má sklon k prevráteniu sa dopredu:

- Chladničku prepravujte alebo premiestňujte s minimálne 2 osobami.
- Chladničku umiestňujte za pomoci minimálne 2 osôb.
- Počas umiestňovania nenechávajte chladničku nikdy bez dozoru.
- Na upevnenie chladničky vo výklenku vždy používajte priložený ochranný držiak proti prevráteniu (montážne príslušenstvo).

▶ Prístroj namontujte len do stabilnej, pravouhlej a vodorovne vyrovnanej skrine pre zabudovanie, ktorá stojí na vodorovnej a hladkej podlahe.

▶ Chladnička je dodávaná s pevným dorazom dvierok. Za žiadnych okolností nevykonávajte výmenu dorazu dvierok. Ak je potrebná výmena dorazu dvierok, zavolajte servisnú službu.

### Prevádzkové zásady

▶ Prístroj je určený len pre určitú klimatickú triedu (rozsah teploty v okolí), ktorej hranice musia byť dodržané. Klimatická trieda je uvedená na typovom štítku vo vnútri prístroja. Nižšia teplota v okolí spôsobuje dlhší prestoj kompresora, takže prístroj nedokáže udržať potrebnú teplotu.

## Bezpečnostné pokyny a varovné upozornenia

---

- ▶ Vetracie a odvetrávacie profily nesmú byť prikryté alebo zastavené. Nie je potom tak zaistené bezchybné vetranie. Spotreba energie rastie a nemožno vylúčiť škody na častiach prístroja.
- ▶ Nebezpečenstvo poškodenia mastnými alebo olejovými potravinami. Ak v chladničke alebo v jej dvierkach skladujete potraviny obsahujúce tuk alebo olej, dbajte na to, aby sa vytečený tuk alebo olej nedostal do kontaktu s plastovými časťami prístroja. Mohli by tak v plaste vzniknúť trhliny a tým by sa plast mohol zlomiť alebo roztrhnúť.
- ▶ Časti v prístroji pozostávajúce z kovu alebo kovovej optiky môžu obsahovať hliník. Ak dôjde ku kontaktu kyslých potravín s hliníkom, môžu ióny hliníka preniknúť do potravín. V chladničke neskladujte žiadne potraviny nezabalené.
- ▶ Nebezpečenstvo požiaru a výbuchu horľavými zmesami plynu. V chladničke neskladujte žiadne výbušné látky ani produkty s horľavými hnacími plynmi (napr. spreje v dóze). Horľavé zmesi plynov sa môžu elektrickými súčasťami vznietiť. Tieto sprejové dózy je možné rozpoznať podľa vytlačeného popisu alebo symbolu plameňa. Uniknuté plyny sa môžu elektrickými súčasťami vznietiť.
- ▶ Nebezpečenstvo výbuchu. V prístroji neprevádzkujte elektrické zariadenia (napr. na výrobu zmrzliny). Môže dôjsť k iskreniu.
- ▶ Nebezpečenstvo poranenia a poškodenia. Plechovky a fľaše obsahujúce sýtené nápoje alebo tekutiny, ktoré môžu zamrznúť, neukladajte do mraziacej zóny, zásuvky MasterFresh Pro ani do zásuvky DailyFresh ExtraCool. Tieto dózy a fľaše by mohli prasknúť.
- ▶ Nebezpečenstvo poranenia a poškodenia. Fľaše, ktoré chcete rýchlo zachladiť v mraziacej zóne vyberte najneskôr po hodine opäť von. Tieto fľaše môžu prasknúť.
- ▶ Nebezpečenstvo poranenia. Nedotýkajte sa zmrazeného tovaru a kovových častí vlhkými rukami. Ruky by mohli primrznúť.
- ▶ Nebezpečenstvo poranenia. Ľadové kocky a nanuky a predovšetkým ľad vytvorený z vody nikdy nevkladajte do úst priamo po vybratí z mraziacej zóny. Veľmi nízkymi teplotami mrazeného tovaru môžu pery a jazyk primrznúť.
- ▶ Nezamrazujte opäť rozmrazené potraviny. Spotrebujte ich opäť čo najrýchlejšie, pretože potraviny strácajú na výživovej hodnote a môžu sa pokaziť. Uvarené alebo opečené rozmrazené potraviny môžete opäť zamraziť.

## Bezpečnostné pokyny a varovné upozornenia

---

► Pri potravinách, ktoré boli dlho skladované hrozí po ich požití otrava potravinami.

Dĺžka skladovania závisí od mnohých faktorov, ako napríklad od stupňa čerstvosti, kvality potravín a od teploty uskladnenia. Dbajte na dátum spotreby a na pokyny skladovania výrobcu potravín.

► Aby potraviny čím skôr premrzli až k jadru, nesmie byť prekročená maximálna mraziaca kapacita. Maximálne množstvo potravín, ktoré môžete zamraziť počas 24 hodín, nájdete uvedené na typovom štítku ako „mraziaca kapacita ...kg/24 h“.

► Nesadajte, nestojte ani sa neopierajte o vysunuté police alebo zásuvky. Prístroj by sa mohol poškodiť.

### Príslušenstvo a náhradné diely

► Používajte výlučne originálne príslušenstvo Miele. V prípade montáže a zabudovania iných častí zaniká záruka a / alebo ručenie poskytované spoločnosťou Miele.

► Miele Vám poskytuje až 15 ročnú, najmenej ale 10 ročnú záruku na dodanie náhradných dielov pre zachovanie funkčnosti po ukončení sériovej výroby Vášho prístroja.

### Čistenie a ošetrovanie

► Neošetrujte tesnenie dvierok olejom alebo tukmi. Časom týmto ostane tesnenie na dverách pórovité.

► Výstraha. Nepoužívajte žiadne mechanické alebo iné pomocné prostriedky na urýchlenie procesu rozmrazovania, ktoré nie sú výrobcom odporúčané.

► Para z parného čistiaceho zariadenia sa môže dostať k častiam pod napätím a spôsobiť skrat.

Na čistenie a odmrazovanie chladničky nikdy nepoužívajte parné čistiace zariadenie.

► Špicaté predmety alebo predmety s ostrými hranami poškodia chladiaci systém a chladnička prestane fungovať. Nepoužívajte preto žiadne ostré alebo špicaté predmety na

- odstránenie vrstvy námrazy a ľadu,
- vyberanie primrznutých misiek na ľad a potravín.

► Na odmrazovanie nekladajte do chladiaceho zariadenia elektrické vyhrievacie prístroje alebo sviečky. Poškodili by sa plasty.

## Bezpečnostné pokyny a varovné upozornenia

---

▶ Nepoužívajte spreje na odmrazovanie alebo odmrazovače. Môžu vytvárať výbušné plyny, obsahovať rozpúšťadlá a hnačie látky poškodzujúce plasty alebo byť zdraviu škodlivé.

### Preprava

- ▶ Chladničku prepravujte vždy vo vzpriamenej polohe a v prepravnom obale, aby nedošlo k poškodeniu.
  - ▶ Nebezpečenstvo poranenia a poškodenia. Chladničku prepravujte za pomoci druhej osoby, pretože má veľkú hmotnosť.
  - ▶ Pred prepravou chladničky vyberte z chladiacej zóny pachové filtre (systém AirClean) spolu s držiakmi filtrov.
- Pred vložením pachových filtrov do chladiacej zóny skontrolujte, či sú neporušené. Nikdy nepoužívajte poškodený pachový filter.

### Likvidácia Vášho starého prístroja

- ▶ Deti sa môžu pri hre zatvoriť v prístroji a zadusiť sa.
  - Demontujte dvierka prístroja.
  - Vyberte skrutky.
  - Ponechajte v prístroji police, aby deti nemohli ľahko vliezť do vnútra.
  - Taktiež zničte zámok na dvierkach. Zabráňte tak tomu, že sa deti pri hre uzamknú a ich život bude ohrozený.
- ▶ Nebezpečenstvo úrazu el. prúdom!
  - Odstrihnite sieťovú zástrčku od sieťového pripojovacieho vedenia.
  - Odstrihnite sieťové pripojovacie vedenie od starého prístroja.

Sieťovú zástrčku a sieťový pripojovací kábel zlikvidujte oddelene od starého prístroja.

▶ Počas odstraňovania a po odstránení zabezpečte, aby nebol prístroj odložený v blízkosti benzínu alebo iných horľavých plynov a kvapalín.

## Bezpečnostné pokyny a varovné upozornenia

---

► Nebezpečenstvo požiaru vytekajúcim olejom alebo chladiacim prostriedkom!

Chladiaci prostriedok a olej, ktoré sa v prístroji nachádzajú sú horľavé. Vytekajúci chladiaci prostriedok alebo olej sa môžu pri vysokej koncentrácii a kontakte s externým zdrojom tepla vznietiť.

Počas likvidácie zabezpečte, aby nebol poškodený chladiaci okruh a zabránilo sa tak nekontrolovateľnému úniku chladiaceho prostriedku (údaje na typovom štítku) a oleja.

► Vystreknuté chladivo môže spôsobiť poranenie očí. Nepoškodte súčasti chladiaceho okruhu napr.

- prepichnutím kanálov chladiva výparníka,
- zalomením potrubia,
- oškrabaním povrchových vrstiev.

# Bezpečnostné pokyny a varovné upozornenia

---

## Symbol na kompresore (podľa modelu)

Toto upozornenie má význam len pre recykláciu. Pri bežnej prevádzke nehrozí žiadne nebezpečenstvo.



- ▶ Olej v kompresore môže byť pri požití a vniknutí do dýchacích ciest smrteľne nebezpečný.

## Symbol na zadnej strane chladničky (v závislosti od modelu)

Táto alebo podobná nálepka sa vzťahuje len na recykláciu. Nálepku neodstraňujte.



- ▶ Poznámka sa týka penových panelov vo dverách a/alebo v kryte.

## Likvidácia obalu

Obal slúži na manipuláciu a chráni prístroj pred poškodením počas prepravy. Obalové materiály boli zvolené s prihliadnutím na aspekty ochrany životného prostredia a možnosti ich likvidácie, sú všeobecne recyklovateľné.

Vrátenie obalového materiálu do materiálového cyklu šetrí suroviny a znižuje množstvo odpadu. Využívajte zberné miesta cenných materiálov a možnosti vrátenia. Prepravné obaly zoberie späť Váš špecializovaný predajca Miele.

## Likvidácia starého prístroja

Elektrické a elektronické prístroje obsahujú mnohonásobne hodnotné materiály. Obsahujú aj určité látky zmesi a stavebné prvky, ktoré boli potrebné pre ich funkciu a bezpečnosť. V komunálnom odpade ako aj nesprávnou manipuláciou môžu ohroziť ľudské zdravie a škodiť životnému prostrediu. Váš starý prístroj preto nedávajte v žiadnom prípade do komunálneho odpadu.



Dbajte na to, aby sa Váš prístroj do odbornej, ekologickej likvidácie nepoškodil. Takto je zabezpečené, že chladivo v chladiacom okruhu a olej nachádzajúci sa v kompresore neunikne do prostredia.


Na bezplatné odovzdanie a likvidáciu elektrických a elektronických prístrojov využite oficiálne zberné miesto vo vašom bydlisku, u predajcu alebo v Miele. Za vymazanie prípadných osobných údajov na likvidovanom prístroji ste zo zákona zodpovedný sami. Zo zákona máte povinnosť vybrať a pritom nezničiť staré batérie a staré akumulátory, ktoré nie sú pevne uzatvorené v prístroji ako aj lampy, ktoré je možné vybrať bez zničenia. Zaneste ich do vhodnej zberne, kde ich môžete bezplatne odovzdať. Postarajte sa prosím o to, aby bol Váš starý prístroj uložený mimo dosah detí až do doby odvezenia.

# Udržateľnosť a ochrana životného prostredia

---

## Takto ušetríte energiu...

- Miesto inštalácie** Pri zvýšených teplotách okolia musí prístroj častejšie chladiť a pri tom spotrebuje viac energie. Preto:
- Prístroj umiestnite v dobre vetranej miestnosti.
  - Prístroj neumiestňujte vedľa zdroja tepla (vyhrievacie teleso, sporák).
  - Chráňte prístroj pred priamym slnečným žiarením.
  - Postarajte sa o ideálnu teplotu okolia približne 20 °C.
  - Udržujte vetracie a odvetrávacie otvory čisté a pravidelne odstraňujte u nich prach.
- Nastavenie teploty** Čím nižšie je nastavená teplota, tým vyššia je spotreba energie. Odporúčajú sa nasledujúce nastavenia:
- chladiaca zóna 4 až 5 °C
  - mraziaca zóna -18 °C
- Použitie** Privádzaným teplom a obmedzenou cirkuláciou vzduchu sa zvyšuje spotreba energie. Preto:
- Dvierka prístroja otvárajte len na nevyhnutne krátky čas. Dobré roztriedenie potravín pomáha pri orientácii.
  - Po otvorení dvierok prístroja ich úplne zatvorte.
  - Pred uložením teplých potravín a nápojov do chladiaceho prístroja ich nechajte vychladnúť.
  - Potraviny ukladajte dobre zabalené alebo prikryté.
  - Nepreplňujte priehradky, aby mohol cirkulovať vzduch.
  - Pri vkladaní potravín dbajte na to, aby bola zachovaná vzdialenosť od zadnej steny.
  - Zmrazené potraviny ukladajte po rozmrazení do chladiacej zóny.
  - Pri vkladaní potravín sa uistite, že vetracie štrbiny v chladiacej zóne nie sú zakryté.

 Inštaláciu vykonajte v súlade s pokynmi na montáž (vid' QR kód).




Číslo materiálu 12616290 - KFMC 3834 R/L

## Objednanie tlačeneho návodu na montáž

Tlačený návod na montáž si môžete bezplatne objednať v spoločnosti Miele.

Všetky kontaktné údaje Miele nájdete na konci tohto dokumentu. Na typovom štítku uveďte označenie modelu a sériové číslo.

## Upevnenie chladničky vo výklenku na vstavenie

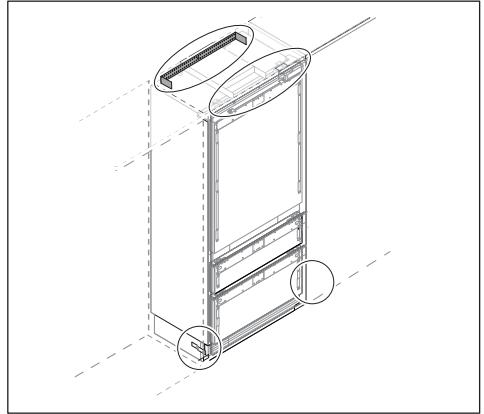
 Nebezpečenstvo poškodenia a poranenia prevrátením sa prístroja. Prístroj je veľmi ťažký a pri otvorených dverkách má sklon k prevráteniu sa dopredu.

Dvierka prístroja držte zatvorené, pokiaľ nebude prístroj vstavaný.

Niekoľkokrát pevne priskrutkujte výklenok na vstavenie k stene za ním a/alebo nad ním.

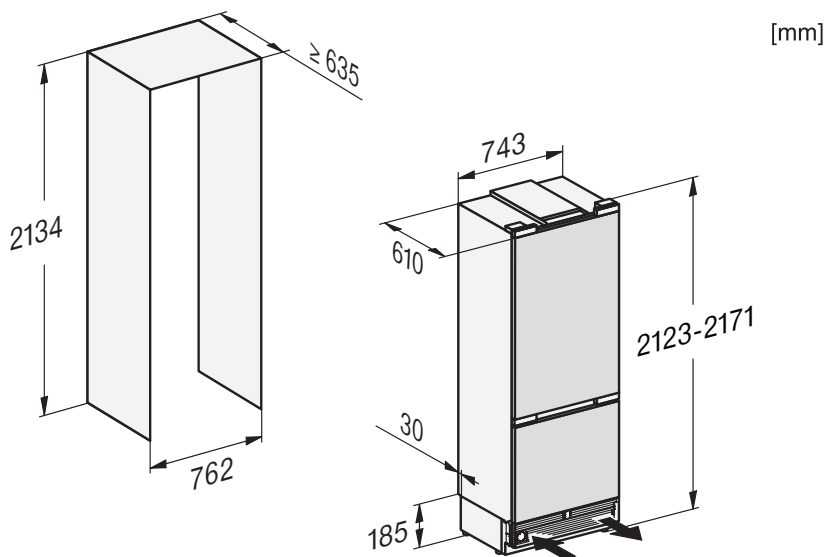
Chladničku bezpodmienečne upevnite vo výklenku na vstavenie pomocou priloženého držiaka proti prevráteniu podľa návodu na montáž.

Len tak sa dá zabrániť prevráteniu chladničky.




# Inštalácia


## Rozmery pre zabudovanie




## Miesto inštalácie

 Nebezpečenstvo požiaru a poškodenia zariadenia vydávajúcim teplom.

Prístroje vyžarujúce teplo sa môžu vznietiť a spôsobiť požiar chladničky. Sieťový pripojovací kábel nesmie prísť do kontaktu so zdrojmi tepla. Chladnička sa nesmie inštalovať pod varnú dosku.

 Hrozí nebezpečenstvo požiaru a poškodenia otvoreným ohňom.

Otvorené plamene môžu spôsobiť požiar chladničky. Nedržte otvorený plameň ako napr. sviečku v blízkosti chladničky.

 Nebezpečenstvo požiaru a poškodenia v dôsledku nesprávnej inštalácie.

Ak sa sieťová zástrčka a prírodné sieťové káble dotýkajú zadnej časti chladničky, môžu sa poškodiť vibráciami a spôsobiť skrat.

Sieťová zástrčka alebo prírodné sieťové káble sa nesmú dotýkať chladničky.


Prírodné sieťové káble nesmú byť stlačené alebo poškodené.

Do zásuviek v zadnej časti tohto prístroja nepripájajte žiadne iné prístroje.

V zadnej časti neumiestňujte ani nepoužívajte viacnásobné zásuvky, rozvodné lišty alebo iné elektronické prístroje (napríklad halogénové transformátory).

Vhodná je suchá, dobre vetrateľná miestnosť.

Prístroj namontujte len do stabilnej, pravouhlej a vodorovne vyrovnanej skrine pre zabudovanie, ktorá stojí na vodorovnej a hladkej podlahe.

 Nebezpečenstvo poškodenia vysokou vlhkosťou vzduchu.

Pri vysokej vlhкости vzduchu sa môže zrážať kondenzát na vonkajších plochách prístroja.

Táto skondenzovaná voda môže spôsobiť koróziu na vonkajších stenách prístroja.

Umiestnite prístroj v suchej a/alebo klimatizovanej miestnosti s dostatočným vetraním.

Po inštalácii/umiestnení sa presvedčte, či sa správne zatvárajú dvierka prístroja a či bola chladnička zabudovaná/umiestnená podľa popisu. Musia byť dodržané určené vetracie a odvetrávacie profily.

Pri voľbe miesta inštalácie dbajte prosím na to, že ak chladničku umiestnite v bezprostrednej blízkosti kúrenia, sporáka alebo iného zdroja tepla, stúpne jej spotreba energie. Zabráňte priamemu slnečnému žiareniu. Vyššie teploty okolia zvyšujú spotrebu elektrickej energie, pretože kompresor pracuje dlhšie.

Ak sa nedá zabrániť umiestneniu vedľa tepelného zdroja, dodržte minimálne vzdialenosti od zdroja tepla:

- k elektrickým alebo plynovým sporákom  
minimálne 3 cm
- k peciam na olej alebo uhlie  
minimálne 30 cm.

AK nie je možné dodržať tieto minimálne vzdialenosti, musí sa medzi chladničku a zdroj tepla namontovať platňa na izoláciu.

# Inštalácia

## Klimatická trieda

Prístroj je určený len pre určitú klimatickú triedu (rozsah teploty v okolí), ktorej hranice musia byť dodržané.

Nižšia teplota v okolí spôsobuje dlhší prestoj kompresora. To môže spôsobiť vyššie teploty v chladničke a tým aj následné škody.


Klimatická trieda je uvedená na typovom štítku vo vnútri prístroja.

Klimatická trieda	Teplota okolia
SN	10 až 32°C
N	16 až 32°C
ST	16 až 38°C
T	16 až 43°C
SN-ST	10 až 38°C
SN-T	10 až 43°C

Ak je prístroj klimatickej triedy SN prevádzkovaný pri nižších okolitých teplotách (do +5 °C), je jeho bezchybná funkcia zaručená.

## Pred zabudovaním

Poškodený prístroj neinštalujte.

 Nebezpečenstvo poškodenia zaťažien podlahy.

Pohyb prístroja môže spôsobiť poškodenie Vašej podlahy.

Po citlivých podlahách pohybujte prístrojom opatrne.

## Zaťažiteľnosť podlahy výklenku

Pre bezpečné postavenie prístroja a zabezpečenie všetkých prislúbených funkcií musí byť podlaha výklenku hladká a vodorovná.

Podlaha výklenku musí byť z tvrdého, nepoddajného materiálu.

Z dôvodu vysokej hmotnosti plno naloženej chladničky je nevyhnutný podklad s extrémnou nosnosťou. Popríklad sa informujte u architekta alebo stavebného znalca.

Hmotnosť plno naloženej chladničky je približne: 482 kg.


## Side-by-Side umiestnenie

Váš prístroj je možné zabudovať s ďalším chladiacim prístrojom vedľa seba, pretože je vybavený integrovaným vyhrievaním v bočných stenách.

**Tip:** Informujte sa prosím u Vášho špecializovaného predajcu, aké kombinácie sú možné s Vaším prístrojom.

Montážnu sadu Side-by-Side získate v servisnej službe Miele alebo u svojho špecializovaného predajcu Miele.

## Vetranie a odvetrávanie


 Riziko požiaru a poškodenia v dôsledku nedostatočného vetrania. Ak chladnička nie je dostatočne vetraná, kompresor sa spúšťa častejšie a beží dlhší čas. To vedie k zvýšenej spotrebe elektrickej energie a vyššej prevádzkovej teplote kompresora. Následok môže byť poškodenie chladničky.

Dbajte na dostatočné vetranie a odvetrávanie prístroja:  
Bezpodmienečne dodržte predpísané odvetrávacie profily.

Vetracie a odvetrávacie profily nesmú byť prikryté alebo zastavené.  
Pravidelne čistite vetracie časti od prachu a nečistôt.

Vzduch na zadnej stene chladničky sa ohrieva. Preto musí byť skriňa na zabudovanie tak prispôsobená, že bude zabezpečené bezchybné vetranie a odvetrávanie.


## Výmena dorazu dvierok


 Nebezpečenstvo poškodenia a poranenia výmenou dorazu dvierok. Vlastnoručná výmena dorazu dvierok môže viesť k poškodeniu a poraneniu. Chladnička je dodávaná s pevným dorazom dvierok. Za žiadnych okolností nevykonávajte výmenu dorazu dvierok.


Ak je potrebná výmena dorazu dvierok, zavolajte servisnú službu.

## Bezpečnostné upozornenia pre pripojenie na vodovodnú vodu

Pripojenie na vodovodnú vodu vykonajte podľa pokynov v návode montáž.

 Nebezpečenstvo poranenia a poškodenia nevhodným pripojením. Nevhodné napojenie môže poraniť osoby a/alebo spôsobiť vecné škody. Pripojenie na čerstvú vodu môže vykonať len kvalifikovaný odborný personál.

 Chladničku odpojte od elektrickej siete skôr ako ju pripojíte na prívod čerstvej vody.  
Uzatvorte prívod vody pred napájaním prístroja na potrubie čerstvej vody.

 Ohrozenie zdravia a nebezpečenstvo poškodenia znečistenou vodou. Kvalita natekajúcej vody musí zodpovedať nariadeniu o pitnej vode v príslušnej krajine, v ktorej sa prístroj prevádzkuje.  
Prístroj pripojte na pitnú vodu.

Prístroj zodpovedá požiadavkám IEC 61770 a EN 61770.

Pripojenie na potrubie vody musí prebehnúť podľa platných predpisov príslušnej krajiny. Rovnako tak musia zodpovedať platným predpisom príslušnej krajiny všetky prístroje a zariadenia, ktoré sa používajú na prívod vody k prístroju.

## Prívod vody do chladničky

Voda musí byť do chladničky privádzaná z potrubia studenej vody, ktoré

# Inštalácia

- je pripojené priamo k napájaniu čerstvou vodou, aby bola zabezpečená cirkulácia vody v potrubí studenej vody.

Nepoužívajte prívod vody, v ktorom voda stojí. Stojaca voda v prívide vody môže zhoršiť chuť vody a kociek ľadu.

- vydrží prevádzkový tlak.
- zodpovedá hygienickým predpisom.

Tlak vody musí byť medzi 200 kPa a 800 kPa (2 bar a 8 bar).


Príliš vysoký tlak vody v potrubí môže spôsobiť poškodenie prístroja.

Ak tlak vody v potrubí prekročí 800 kPa (8 bar), nainštalujte tlakový redukčný ventil.

Kontaktujte odborníka na sanitárne zariadenia, ak poznáte tlak vody.

Medzi prívodom vody a prípojkou domovej vodnej inštalácie musí byť uzatvárací ventil, aby bolo možné v prípade potreby prerušiť prívod vody.

Dbajte na to, aby bol uzatvárací ventil prístupný aj v zabudovanom stave prístroja.

 Nebezpečenstvo poškodenia výrobníka kociek ľadu.

Ak dôjde k prerušeniu prívodu vody pri zapnutom výrobníku kociek ľadu, môže dôjsť k poškodeniu elektroniky. Prívodné potrubie vody môže tiež namŕzať.

Ak sa preruší prívod vody (napr. počas dovolenky), vypnite výrobnik kociek ľadu.

## Vodný filter

Vodný systém funguje len vtedy, ak je v chladničke nainštalovaný vodný filter.



Chladnička sa dodáva s vodným filtrom (**filtračné sitko**), ktorý filtruje vodu z vodovodu na prípravu kociek ľadu.

**Filtračné sitko** filtruje nečistoty z vody z vodovodu, ale nie baktérie a mikróby.

**Filtračné sitko** nie je potrebné meniť. Pre bezchybnú kvalitu kociek ľadu je však dôležité, aby sa **filtračné sitko** pravidelne čistilo. Na displeji sa zobrazí výzva.

**Filtračné sitko** nainštalované vo Vašej chladničke je možné vymeniť za **filter s aktívnym uhlím**. Na rozdiel od **filtračného sitka** sa **filter s aktívnym uhlím** nemusí čistiť, ale musí sa približne každé 3 roky vymeniť.

**Filter s aktívnym uhlím** filtruje chlór a iné látky narušujúce chuť a vôňu z vody z vodovodu.

Ak chcete miesto **filtračného sitka** použiť **filter s aktívnym uhlím**, musíte to upraviť v  *Nastavenia*: ≡ ▶  *Nastavenia* ▶ *Funkcia prístroja* ▶ *Správa filtrov* ▶ *Typ filtra*.

Nové **filtre s aktívnym uhlím** sú k dispozícii v servisnej službe Miele, u Vášho špecializovaného predajcu Miele alebo na internete.

Používajte výlučne originálne príslušenstvo Miele. Ak sa zabudujú iné diely, stráca sa nárok na záruku, ručenie a/alebo zodpovednosť za výrobok.

## Výmena filtra s aktívnym uhlím (príslušenstvo na dokúpenie)

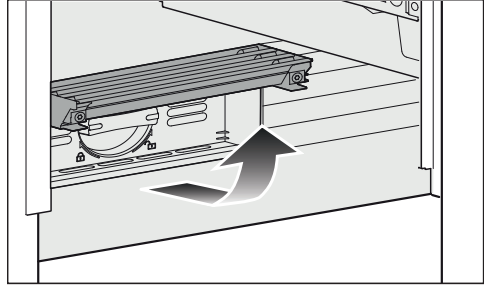
Vzduch v systéme môže spôsobiť, že voda a filtračná kartuša môžu byť pri vyberaní švihom vypudené. Pri výmene vodného filtra preto postupujte mimoriadne opatrne.

Filter s aktívnym uhlím sa musí približne každých 6 mesiacov v závislosti od množstva vyrobených kociek ľadu vymeniť. Na displeji sa zobrazí výzva.

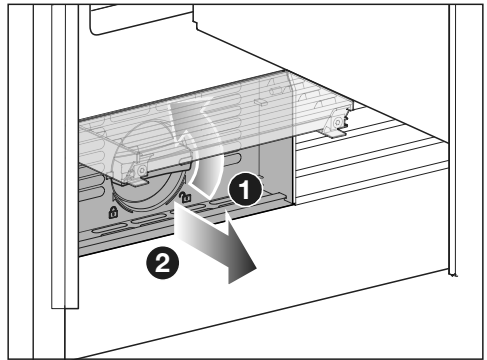
Ak ste chladničku alebo výrobník kociek ľadu za posledné týždne alebo mesiace takmer nepoužívali, alebo ak majú kocky ľadu nepríjemný zápach, vymeňte filter s aktívnym uhlím.

### Uvedomte si prosím:

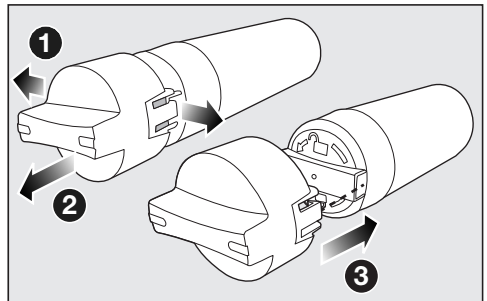
- Ak ste v domácej inštalácii nainštalovali externý vodný filter, namiesto filtra s aktívnym uhlím, použite predinštalovaný sitový filter.
- Potom ako nasadíte nový vodný filter, (sitový filter ako aj filter s aktívnym uhlím) zlikvidujte všetky kocky ľadu, ktoré sa budú v priebehu najbližších 24 hodín po výmene vyrábať.



- Odsklopte kryt v spodnej časti chladničky smerom hore.



- Otočte filtračnú kartušu o 90° proti smeru hodinových ručičiek do vertikálnej polohy **1** a **opatrne** vytiahnite filtračnú kartušu **2**. Pozor. Filtračná kartuša môže byť pod tlakom.
- Odstráňte ochrannú krytku na novej filtračnej kartuši.



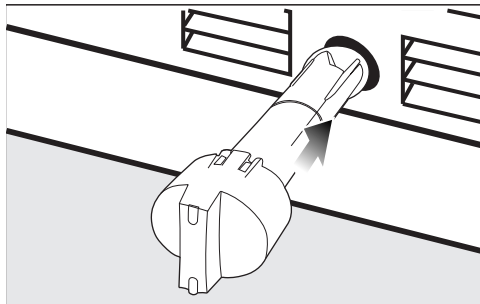
- Uvoľnite krytku použitej filtračnej kartuše **1** a odstráňte ju **2**.

## Inštalácia

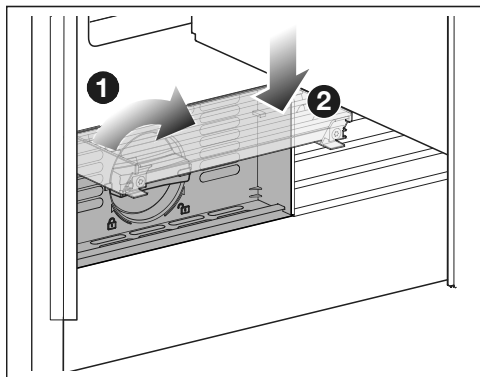
- Zatlačte krytku na novú filtračnú kartušu ③.

- Vyprázdnite použitú filtračnú kartušu.

**Tip:** Použitú filtračnú kartušu môžete zlikvidovať v domovom odpade.



- Zasuňte novú filtračnú kartušu až na doraz do otvoru pre filter, krytka musí byť pritom zvisle.



- Otočte filtračnú kartušu o 90° v smere hodinových ručičiek až na doraz do vodorovnej polohy ①.

**!** Nebezpečenstvo poškodenia vytekajúcou vodou.

Pri nesprávne nasadenej filtračnej kartuši hrozí nebezpečenstvo, že bude voda vytekať z prístroja.

Pri zakladaní novej filtračnej kartuše dbajte na to, aby ste ju otočili až po značenie.

- Sklopte kryt smerom dole ②.

Po výmene filtra s aktívnym uhlím je potrebné vynulovať ukazovateľ filtra. Na displeji sa zobrazí výzva.

Potom ako ste nasadili nový filter s aktívnym uhlím, zlikvidujte všetky kocky ľadu, ktoré sa budú v priebehu najbližších 24 hodín vyrábať.

## Elektrické pripojenie

Prístroj môžete zapojiť výlučne s priloženým pripojovacím sieťovým káblom k zásuvke s ochranným kontaktom.


Prístroj umiestnite tak, aby bola zásuvka voľne prístupná. Ak nie je zástrčka voľne dostupná, zabezpečte, aby v mieste inštalácie bolo k dispozícii zariadenie od-pájajúce všetky póly.

**⚠** Nebezpečenstvo požiaru pre-hriatím.

Prevádzka prístroja na viacnásobných zásuvkách a predlžovacích káblach môže spôsobiť preťaženie káblov.

Z bezpečnostných dôvodov nepouží-vajte viacnásobné zásuvky a predlžo-vacie káble.

Elektrická inštalácia musí byť v súlade s príslušnými normami VDE 0100.

Z bezpečnostných dôvodov odporúča-me v domovej inštalácii príslušnej pre elektrické pripojenie prístroja použitie prúdového chrániča (RCD) typu .

Poškodený prívodný sieťový kábel môže byť nahradený len špeciálnym káblom rovnakého typu (dostať u servisnej služ-by Miele). Z bezpečnostných dôvodov môže výmenu vykonať len kvalifikovaný autorizovaný odborník, alebo servisná služba Miele.

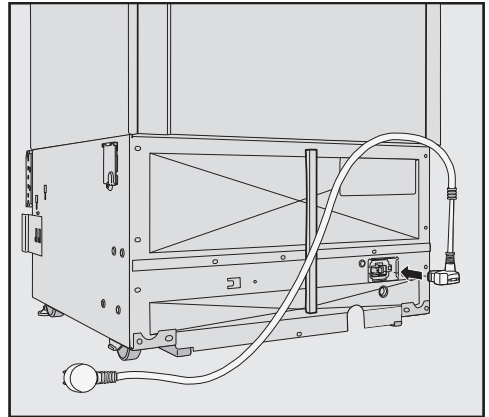
O menovitom príkone a príslušnom iste-ní informuje návod na použitie alebo ty-pový štítok. Porovnajte tieto údaje s pa-rametrami elektrickej prípojky v mieste inštalácie. V prípade pochybností sa spýtajte kvalifikovaného elektrikára.

Dočasná alebo trvalá prevádzka sebes-tačného alebo nie sieťovo synchroni-zovaného zariadenia na dodávku energie (ako napr. ostrovné siete, back-up systé-my) je možná. Predpokladom pre pre-vádzku je, aby malo zariadenie na do-

dávku energie údaje v súlade s nariadením EN 50160 prípadne porov-nateľné.

Ochranné opatrenia určené pre inštalá-ciu tohto Miele produktu v domácnosti musia byť zabezpečené aj pre ostrovnú prevádzku alebo nie sieťovo synchroni-zovanú prevádzku čo sa týka jej funkcie ako aj spôsobu práce, alebo musia byť nahradené rovnocennými opatreniami pri inštalácii. Tak ako je to napríklad popísané v aktuálnom zverejnení VDE-AR-E 2510-2.

## Pripojenie chladničky



■ Zasuňte prístrojovú zástrčku na za-dnej strane chladničky.

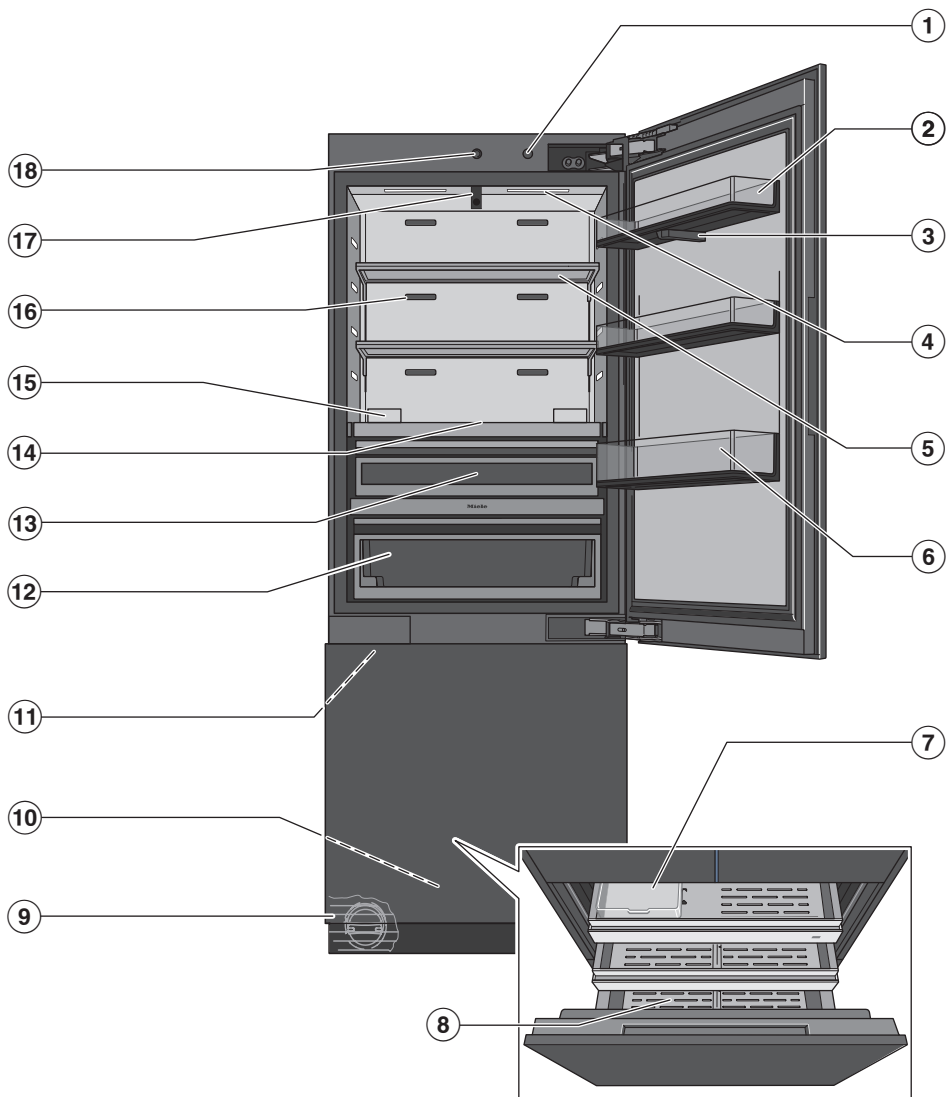
Dbajte na to, aby prístrojová zástrčka správne zaklapla.

■ Zasuňte sieťovú zástrčku prístroja do zásuvky.

Chladnička je teraz pripojená k elektrickej sieti.

# Zoznámte sa

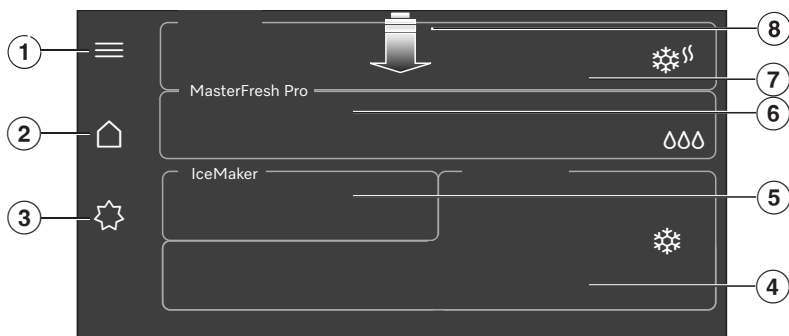
## Vaša chladnička KFMC 3834 R/L



- ① spínač na zapnutie/vypnutie
- ② Zarážka
- ③ Kamera (FoodView):  
Kamera vytvára snímky vnútorného priestoru chladiacej zóny.
- ④ Vnútročné osvetlenie (SmartLight):  
Vnútročné osvetlenie sa prispôsobuje svetelným podmienkam v okolí.
- ⑤ odkladacia plocha
- ⑥ Galónový kontajner: Sem umiestnite veľké fľaše a nádoby.
- ⑦ nádoba na ľad
- ⑧ Mraziaca zásuvka: Ukladajte tu veľké zmrazené potraviny.
- ⑨ vodný filter
- ⑩ automatické otváranie dvierok mraziacej zóny (Push2open)  
Dvierka prístroja sa automaticky otvoria po ľahkom zatlačení dvierok mraziacej zóny.
- ⑪ Výrobník kociek ľadu (IceMaker)
- ⑫ Zásuvky MasterFresh Pro:  
Ovocie, zeleninu, mliečne výrobky, mäso a ryby tu skladujte pri 0 °C a ideálnom nastavení vlhkosti.
- ⑬ Zásuvka DailyFresh ExtraCool:  
Ukladajte tu potraviny ľahko podliehajúce skaze pri nízkych teplotách.
- ⑭ displej
- ⑮ Držiak na pachové filtre (systém AirClean)
- ⑯ Vetracie štrbiny:  
Pri vkladaní potravín do chladiacej zóny dbajte na to, aby neboli vetracie otvory zakryté.
- ⑰ 2 kamery (FoodView):  
Kamery snímajú zarážky a zásuvky MasterFresh Pro.
- ⑱ automatické otváranie dvierok chladiacej zóny (Push2open)  
Dvierka spotrebiča sa automaticky otvoria po ľahkom zatlačení dvierok chladiacej zóny.

# Zoznáňte sa
















## Hlavné menu na displeji KFMC 3834 R/L



- ① Nastavenia kontrola stavu filtrov (*Vodný filter, AirClean System*), *Správy a Tipy* vyvolať (napr. ako *AirClean System* založiť, vymeniť alebo regenerovať alebo *Vodný filter* vymeniť alebo vyčistiť)
- ② Hlavné menu
- ③ Zapínanie a vypínanie funkcií *Štandard, Režim Eco, Režim Sabat* a *Režim Dovoľenka*
- ④ Zobrazenie požadovanej teploty pre *Mraziaca zóna*,  
Nastavenie teploty, zapnutie a vypnutie funkcie *SuperFrost* ❄️
- ⑤ Zapnutie a vypnutie výrobníka kociek ľadu, zapnutie a vypnutie funkcie *QuickIce*
- ⑥ Zobrazenie a výber nastavenia v zásuvke *MasterFresh Pro*
- ⑦ Zobrazenie požadovanej teploty pre *Chladiaca zóna*,  
Nastavenie teploty, zapnutie a vypnutie funkcie *SuperCool&AirClean* ❄️🔥
- ⑧ Rolovacie menu s rýchlym prístupom k rôznym funkciám kontrola (napr. stavu filtra (*Vodný filter, AirClean System*), zapnutie a vypnutie *Blokovanie tlačidiel*)

## Symbole na displeji

Na displeji sa používajú rôzne symboly.

	viď Návod na použitie
	Odstránenie posledného znaku
	Krok ďalej
	Krok späť
	OK
	Prevziať
	Späť
	Zatvoriť okno
	Menu
	Oblíbené programy
	Informácie
	Upozornenie
	Kontextové menu
	Upraviť
	Vymazať
	Proces bol úspešne ukončený

## Princíp ovládania

### Navigovať na displeji


Na displeji Vašej chladničky sa zobrazujú rôzne rozsah chladenia/funkcie Vašej chladničky.

Displej môžete špicatými alebo ostrými predmetmi, ako napr. ceruzkami poškríbať.  
Displeja sa dotýkajte len prstami.

- Dotknite sa požadovaného rozsahu chladenia alebo požadovanej funkcie na displeji aby ste vykonali nastavenia.


Otvorí sa podoblasť alebo sa funkcia vyberie priamo farebným zvýraznením funkcie.

- Ak chcete zobrazíť ďalšie funkcie, posuňte prstom na displeji požadovaným smerom.

Ak sa dotknete , zobrazia sa užitočné informácie o vybranej funkcii.

### Opustenie úrovne menu

Nachádzate sa v menu.

- Podľa menu zvolíte **X** *Zatvoriť okno* alebo  *Späť*.


Zobrazí sa nadradené menu.

### Prispôsobenie parametrov

Parametre môžete zapnúť alebo vypnúť, alebo ich nastaviť pomocou stupnice (napr. teplotu).


#### Parameter zvoliť alebo zrušiť

Aktivované parametre sú farebne zvýraznené.

- Dotknite sa parametra, ktorý chcete zvoliť alebo zrušiť.
- Potvrďte s  *OK*.

Parameter sa uloží.

#### Zmena parametrov pomocou stupnice

- Vyberte parameter ktorý chcete zmeniť.
- Posúvajte stupnicu doľava alebo doprava, pokiaľ sa nezvýrazní požadovaná hodnota.
- Potvrďte s  *OK*.

Hodnota sa uloží.

## Zoznámate sa

### Zobrazenie rolovacieho menu

Rolovacie menu umožňuje rýchly prístup k určitým funkciám, napríklad k zapnutiu a vypnutiu sieťového pripojenia alebo zablokovanie tlačidiel. Prostredníctvom rolovacieho menu môžete tiež vyvolať stav filtrov a správy.

- Vytiahnite rolovacie menu z horného okraja displeja.

- Zvoľte požadovanú funkciu.

Zvolená funkcia je zvýraznená bielou.

- Pre zatvorenie rolovacieho menu stlačte **X** *Zatvoriť okno*.

### Sieťové pripojenie

Vaša chladnička je vybavená integrovaným WiFi modulom. WiFi modul umožňuje sieťové pripojenie k domácej sieti a používanie aplikácie Miele na mobilnom koncovom zariadení.

Po pripojení chladničky prostredníctvom WiFi sa pripojenie automaticky obnoví vždy, keď ju znova zapnete.

Zaistite preto, aby bol v mieste inštalácie Vašej chladničky k dispozícii dostatočne silný signál Vašej WiFi siete. Zapojením chladničky do Vašej WiFi siete sa zvýši spotreba energie.

### Inteligentné doplnky prostredníctvom aplikácie Miele\*

Sieťové pripojenie prostredníctvom aplikácie Miele Vám umožní prístup k mnohým inteligentným doplnkom, ako napr.

- Vyzvanie informácií o stave
- Používanie ďalších užitočných funkcií
- Aktualizujte chladničku pomocou aktualizácií softvéru Miele

Ďalšie informácie o funkcii Smart Extras nájdete na webovej stránke Miele, v Apple App Store® alebo v Google Play Store™.

\* Ďalšia digitálna ponuka od Miele & Cie. KG. Rozsah funkcií sa môže líšiť v závislosti od modelu a krajiny. V aplikácii Miele musíte súhlasiť so Všeobecnými obchodnými podmienkami a Zásadami ochrany osobných údajov pre digitálne produkty a služby Miele. Miele si vyhradzuje právo kedykoľvek zmeniť alebo zrušiť digitálne ponuky.

### Vnútorané osvetlenie (Smart-Light)

Vaša chladnička má automatické vnútorné osvetlenie. Automatické vnútorné osvetlenie v chladiacej zóne sa automaticky prispôsobuje svetelným podmienkam vo vašom okolí.

Na zabezpečenie správnej funkcie kamier musí byť vnútorné osvetlenie nastavené na **maximálny jas**.

Ak je zapnuté **automatické** vnútorné osvetlenie, intenzita vnútorného osvetlenia nemusí byť dostatočná na vytvorenie dokonalých kamerových záberov.

V takomto prípade **vypnite** automatické vnútorné **osvetlenie**: ≡ ▶ ⚙️ *Nastavenia* ▶ *Funkcia prístroja* ▶ *Vnútorané osvetlenie* ▶ *Automaticky*.

Potom nastavte regulátor ručne na **maximálny jas** ☀️.

## SuperCool&AirClean ❄️

Keď je zapnutá funkcia SuperCool&AirClean ❄️, teplota v **chladiacej zóne** klesne na **2 °C**.

Túto funkciu zvolíte, keď chcete rýchlo vychladiť veľké množstvo čerstvo uložených potravín alebo nápojov.

Ak chcete rýchlo schladiť veľké množstvo čerstvo uložených potravín alebo nápojov, musí byť zapnutá funkcia SuperCool&AirClean ❄️ **pred vložením** potravín alebo nápojov.

**Tip:** Zapnite dočasne funkciu SuperCool&AirClean ❄️ ak skladujete v chladiacej zóne potraviny so silným zápachom. Výkonnosť pachových filtrov sa zvýši zapnutím funkcie SuperCool&AirClean ❄️, takže pachy v chladiacej zóne sa ešte viac znížia.

Funkcia SuperCool&AirClean ❄️ sa po max.6 hodinách automaticky vypne.

## Supermrazenie ❄️

Keď je zapnutá funkcia supermrazenie ❄️, teplota v **mraziacej zóne** klesne na **-30 °C**. Túto funkciu vyberte pred zmrazením čerstvých potravín **s hmotnosťou od 2 kg**. Tým dosiahnete rýchle zmrazenie potravín a zachovanie ich výživovej hodnoty, vitamínov, vzhľadu a chuti.

Okrem toho sa aktivuje funkcia *QuickIce* a urýchli sa výroba kociek ľadu.

Funkciu supermrazenie ❄️ musíte zapnúť asi **4-6 hodín pred vložením** potravín na zmrazenie.

Funkcia supermrazenie ❄️ sa vypne automaticky po max. 54 hodinách. Doba trvania do vypnutia funkcie závisí od množstva čerstvo vložených potravín.

Ak vložíte veľké množstvo zmrazených potravín a teplota v mraziacej zóne stúpne, funkcia *Automat. SuperFrost* sa chvíľu automaticky zapne.

V ideálnom prípade umiestnite zmrazené potraviny do pravej časti mraziacej zásuvky.

## QuickIce

Keď je výrobník kociek ľadu zapnutý, môžete navoliť funkciu *QuickIce*.

Keď je zapnutá funkcia *QuickIce*, výroba kociek ľadu sa zrýchli.

Teplota v **mraziacej zóne** klesne pritom na **-30 °C**.

Funkcia *QuickIce* sa asi po max. 48 hodinách automaticky vypne.

## Režim Dovolenka

Funkcia *Režim Dovolenka* sa odporúča, ak nechcete napríklad počas dovolenky chladiacu zónu úplne vypnúť, alebo nepotrebuje vysoký chladiaci výkon.

Chladiaca zóna zostáva v prevádzke so šetrením energie.


Ak je funkcia *Režim Dovolenka* zapnutá,

- chladiaca zóna a zásuvka MasterFresh Pro sú regulované na teplotu 14 °C (57 °F).
- teplota v zásuvke DailyFresh ExtraCool sa zvýši na približne 12 °C (54 °F).
- v zásuvke MasterFresh Pro nie je možné vykonať žiadne nastavenia.
- funkcie SuperCool&AirClean ❄️ a SuperFrost ❄️ sa vypnú.
- mraziaca zóna zostáva naďalej zapnutá s predtým nastavenou teplotou.
- výrobník kociek ľadu sa dočasne vypne.

## Zoznámete sa

**Tip:** Pri tejto strednej teplote chladiacej zóny môžu v prístroji ešte nejakú dobu zostať potraviny, ktoré nepodliehajú rýchlo skaze, pokiaľ sú tieto potraviny **zabalené**.

Tak tiež sa nebude tvoriť zápach alebo pleseň, ku ktorým môže dôjsť pri vypnutej chladiacej zóne a zatvorených dvierkach.

 Ohrozenie zdravia požitím pokazených potravín.

Dlhodobá teplota v chladiacej zóne nad 4 °C môže nevhodne ovplyvniť trvanlivosť a kvalitu potravín v mraziacej zóne.

Funkciu *Režim Dovolenka* zapnite vždy len na obmedzenú dobu.

Počas tejto doby tu neskladujte citlivé a rýchlo kaziace sa potraviny ako ovocie, zelenina, ryby, mäso a mliečne produkty.



Po vypnutí funkcie *Režim Dovolenka* vyčistíte chladiacu zónu a regenerujete pachové filtre.


### Režim Eco

Funkcia *Režim Eco* sa odporúča, ak nepotrebuje vysoký chladiaci výkon v chladiacej zóne a ani v mraziacej zóne. Spotreba energie je nižšia ako pri normálnej prevádzke.

Ak je funkcia *Režim Eco* zapnutá,

- chladiaca zóna je regulovaná na teplotu 6 °C, a teplota v zásuvke MasterFresh Pro sa pritom zvýši na približne 3 °C
- teplota v zásuvke Daily Fresh ExtraCool sa zvýši pritom na približne 4 °C
- mraziaca zóna sa reguluje na teplotu -18 °C


- funkcia *QuickIce* sa vypne
- funkcie SuperCool&AirClean  a supermrazenie  sa vypnú

 Ohrozenie zdravia požitím pokazených potravín.

Dlhodobá teplota v chladiacej zóne nad 4 °C môže nevhodne ovplyvniť trvanlivosť a kvalitu potravín v mraziacej zóne.

Funkciu *Režim Eco* zapnite vždy len na obmedzenú dobu.

Počas tejto doby tu neskladujte citlivé a rýchlo kaziace sa potraviny ako ovocie, zelenina, ryby, mäso a mliečne produkty.

 Ohrozenie zdravia požitím pokazených potravín.

Dlhodobé skladovanie potravín v mraziacej zóne pri teplote nad -18 °C môže negatívne ovplyvniť trvanlivosť a kvalitu potravín.

Funkciu *Režim Eco* zapnite vždy len na obmedzenú dobu.

Keď zapínate funkciu *Režim Eco*, dbajte na to, aby boli potraviny v mraziacej zóne už dobre zamrznuté.

Pokým je zapnutá funkcia *Režim Eco*, nemrazte žiadne nové potraviny.

## Režim Sabat

Chladnička má funkciu *Režim Sabat* na podporu náboženských zvykov.

Keď je zapnutá funkcia *Režim Sabat*, dočasne sa vypne:

- vnútorné osvetlenie
- všetky akustické a optické signály
- kamery: Nebudú vytvorené žiadne snímky z kamery alebo sa nezobrazia v aplikácii Miele.
- Pripomienky (napr. výmena alebo čistenie vodného filtra): Nastavený časový interval sa pozastaví.
- asistent dvierok (Push2open)
- všetky ostatné funkcie, ako napríklad supermrazenie ❄️, SuperCool&AirClean ❄️<sup>sl</sup> alebo výrobník kociek ľadu

Pokým je zapnutá funkcia *Režim Sabat*, nemôžete na Vašej chladničke vykonávať žiadne nastavenia - ani prostredníctvom aplikácie Miele. Vypnúť sa dá iba režim sabat.

## Pachový filter (AirClean System)

Pachové filtre v *AirClean System* neutralizujú nepríjemné pachy v chladiacej zóne a chránia potraviny pred možným prenosom pachov.

**Tip:** Ak v chladiacej zóne skladujete potraviny so silným zápachom, odporúča sa dočasne zvoliť funkciu SuperCool&AirClean ❄️<sup>sl</sup>. Výkonnosť pachových filtrov sa zvýši zapnutím funkcie SuperCool&AirClean ❄️<sup>sl</sup>, takže pachy v chladiacej zóne sa ešte viac znížia.

Pachové filtre v *AirClean System* možno trvalo regenerovať v rúre na pečenie alebo v porovnateľnom domácom spotrebiči s funkciou rúry na pečenie a

potom ich opäť používať (výzva na regeneráciu sa na displeji zobrazuje približne každých 6 mesiacov).

Pachové filtre sa môžu regenerovať približne 5 krát, po približne 3 rokoch sa musia pachové filtre vymeniť za nové. Na displeji sa k tomu zobrazí výzva.

Použitie pachové filtre sa môžu likvidovať spolu s domovým odpadom.

Nové pachové filtre môžete získať u servisnej služby Miele, u svojho špecializovaného predajcu Miele alebo na internete (viď kapitola „Zoznámenie“, odstavec „Príslušenstvo na dokúpenie“).

## Kamera (FoodView)

Vaša chladnička je vybavená viacerými kamerami v chladiacej zóne.

Pri každom otvorení a zatvorení dvierok chladiacej zóny kamery nasnímajú vnútro chladiacej zóny ako aj zarážky dvierok.

Pri každom otvorení a zatvorení zásuvky MasterFresh Pro kamera nasníma obsah tejto zásuvky MasterFresh Pro.

Počas používania chladničky je možné, že kamery zachytia užívateľov, osoby alebo miestnosti mimo chladničky a zobrazia ich na obrázkoch v aplikácii Miele. Snímky sa spracúvajú za účelom ich sprístupnenia v aplikácii Miele. Informácie o spracovaní údajov nájdete tu: [☰ ▶ ⚙️ Nastavenia ▶ Informácie ▶ Právne informácie ▶ Open source licencia ▶ Miele ▶ Kamera](#).

## Zoznámete sa


### Asistent dverí Push2open

Funkcia *Asistent dverí* vám pomôže otvoriť dvierka prístroja, ak má vaša chladnička nábytkovú čelnú stenu bez rukoväte.

Lahkým zatlačením na stred dvierok prístroja sa dvierka automaticky mierne pootvoria. Ak sa potom dvierka prístroja do 3 sekúnd úplne neotvoria, dvierka sa opäť zatvoria.

Počas automatického otvárania a zatvárania dvierok prístroja sa dvierka prístroja nesmú ručne otvárať, držať ani zatvárať.

V ideálnom prípade vždy úplne otvorte dvierka prístroja skôr ako ich opäť zatvoríte.

 Riziko poškodenia asistenta dvierok v dôsledku predčasného otvárania a zatvárania.

Ak predčasne otvoríte alebo zatvoríte dvierka prístroja, môže dôjsť k poškodeniu dverového asistenta.

Počas automatického otvárania neblokujte dvierka prístroja.

Počas automatického otvárania dvierok prístroja za ne neťahajte.

Nezatvárajte dvierka prístroja hneď, ako sa tieto automaticky pootvoria.

Ak ste napriek tomu zatlačili dvierka prístroja, nechajte ich zatvorené 5 minút. Asistent dvierok sa sám znova nastaví.

### Teplotný alarm mraziacej zóny

Chladnička je vybavená teplotným alarmom, aby teplota v mraziacej zóne nepozorovanie nevzrástla.


Ak teplota v mraziacej zóne dosiahne príliš vysoký teplotný rozsah, na displeji sa zobrazí hlásenie a najvyššia teplota, ktorá bola dosiahnutá. Navyše zaznie výstražný tón, pokým neskončí stav alarmu alebo nie je výstražný tón predčasne vypnutý.

Pred vypnutím teplotného alarmu zistite a odstráňte jeho príčinu.

To, kedy sa teplotný rozsah rozpozná ako príliš teplý alebo príliš studený, závisí od nastavenej teploty.

Akustický a optický signál zaznie za určitých okolností v nasledujúcich situáciách:

- Zapnete prístroj a teplota v mraziacej zóne je príliš odlišná od nastavenej teploty.
- Triedite a vyberáte zmrazené potraviny a pritom prúdi príliš veľa teplého vzduchu z priestoru.
- Zamrazujete väčšie množstvo potravín.
- Zmrazujete teplé, čerstvé potraviny.
- Došlo k výpadku el. prúdu.
- Prístroj je pokazený.

 Ohrozenie zdravia požitím pokazených potravín.

Ak bola teplota dlhšiu dobu vyššia ako -18 °C, môžu sa zmrazené potraviny čiastočne alebo úplne rozmraziť. Týmto sa skráti trvanlivosť potravín.


Skontrolujte, či nie sú mrazené potraviny primrznuté alebo roztopené. V tomto prípade spotrebujte potraviny čo najrýchlejšie alebo ich tepelne spracujte (varením alebo pečením) skôr, ako ich opäť zamrazíte.

## Alarm dvierok

Chladnička je vybavená alarmom dvierok, aby sa zabránilo strate energie pri otvorených dvierkach prístroja a aby boli uložené potraviny chránené pred teplom.

Ak sú dvere prístroja dlhší čas otvorené, spustí sa alarm dvierok.

Akonáhle sa dvierka prístroja zatvoria, alarm dvierok stíchne.

Akustický alarm dvierok je možné aj vypnúť: ≡ ▶  *Nastavenia* ▶ *Všeobecné* ▶ *Tóny* ▶ *Signálne tóny*.

## Usporiadanie vnútorného priestoru

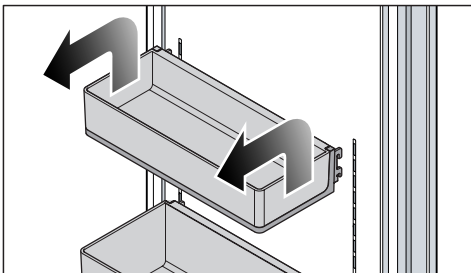
Povrchy z nereze sú veľmi citlivé na poškrabanie.

Pri manipulácii so zarážkami, policami a zásuvkami v chladničke buďte opatrní a dbajte na to, aby sa nepoškodili povrchy z nereze.

Ak chcete premiestniť alebo vybrať zarážky, odkladacie plochy a zásuvky, úplne otvorte dvierka prístroja.

## Odstránenie alebo premiestnenie zarážky

Zarážky vyberajte alebo premiestňujte len vtedy, keď nie sú naložené.



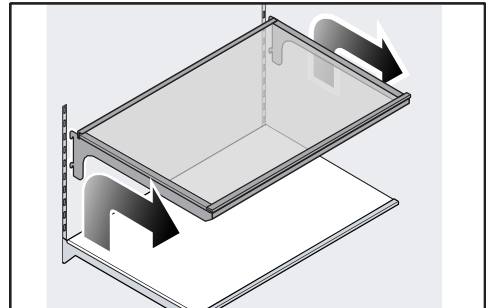
Neposúvať spodnú zarážku. Zarážka musí zostať v najnižšej polohe.

- Zdvihnite zarážku na oboch stranách tak, aby sa zarážka zdvihla nad vedenie s bočnými záchytnými hákmi.
- Odstráňte zarážku alebo ju znovu vložte vedenia v požadovanej polohe pomocou záchytných hákov v rovnakej výške.
- Uistite sa, že ste zarážku vložili rovno.

**Tip:** Závesné misky v zarážkach sa dajú úplne vybrať za účelom nakladania a vykladania alebo čistenia.

## Vybratie alebo premiestnenie odkladacích plôch

Šikmo zavesené záchytné háky odkladacích plôch môžu poškrabať zadnú stenu chladiacej zóny. Uistite sa, že sú odkladacie plochy vložené vodorovne a že sú záchytné háky úplne zavesené.



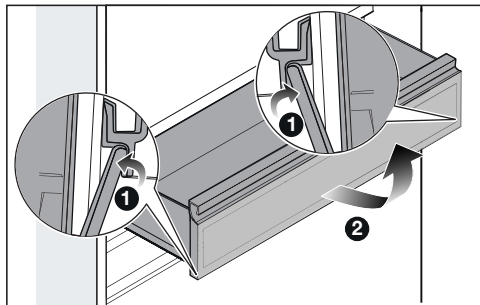
- Mierne nadvihnite odkladaciu plochu tak, aby sa jej zadná časť zdvihla nad vedenie na oboch stranách pomocou záchytných hákov.
- Odkladaciu plochu vyberte smerom dopredu.
- Odkladaciu plochu zložte alebo ju umiestnite do požadovanej polohy západkami do vodička.

## Zoznáňte sa

### Vybratie zásuvky MasterFresh Pro

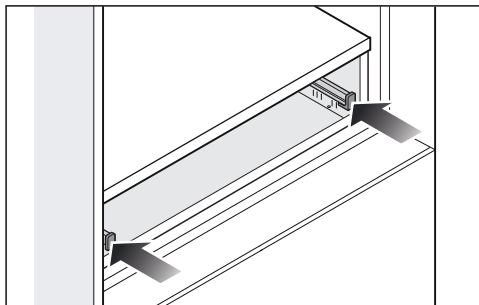
Zásuvka MasterFresh Pro sa pohybuje na teleskopických koľajniciach a pri naložení a vykladaní ju možno vysunúť až na doraz.

Zásuvku MasterFresh Pro možno za účelom čistenia úplne vybrať:

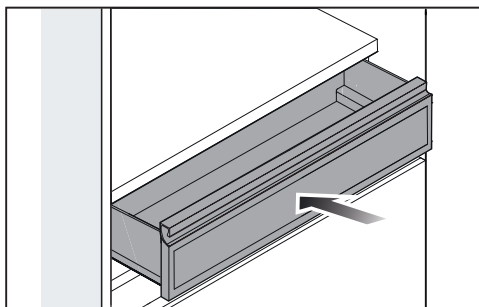


- Vytiahnite zásuvku MasterFresh Pro až na doraz.
- Stlačte na oboch stranách zásuvky MasterFresh Pro výsuvné zarážky smerom von ①.
- Vytiahnite zásuvku MasterFresh ②.

### Vloženie zásuvky MasterFresh Pro



- Obidve teleskopické koľajnice zasuňte až na doraz.

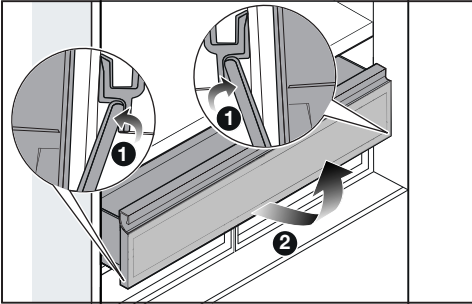


- Zásuvku MasterFresh Pro umiestnite na teleskopické koľajnice a zasuňte ju na doraz, aby výsuvné zarážky zapadli na oboch stranách.

### Vytiahnutie zásuvky DailyFresh ExtraCool

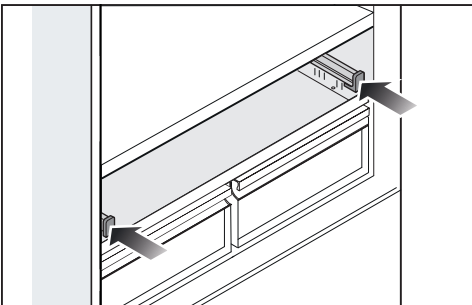
Zásuvka DailyFresh ExtraCool sa pohybuje na teleskopických koľajniciach a dá sa vysunúť pri nakladaní a vykladaní.

Zásuvku DailyFresh ExtraCool možno za účelom čistenia úplne vybrať:

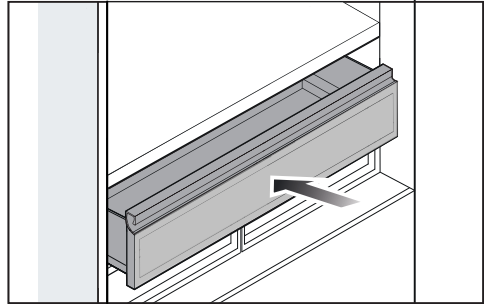


- Zásuvku DailyFresh ExtraCool vytiahnite až na doraz.
- Stlačte výsuvné zarážky na oboch stranách pod zásuvkou DailyFresh ExtraCool zvnútra smerom von ①.
- Zásuvku DailyFresh ExtraCool vyberte smerom hore ②.

### Založenie zásuvky DailyFresh ExtraCool



- Obidve teleskopické koľajnice zasuňte až na doraz.

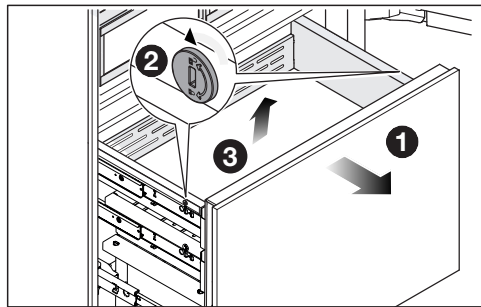


- Zásuvku DailyFresh ExtraCool umiestnite na teleskopické výsuvy a zásuvku ExtraCool zasuňte tak ďaleko, aby výsuvné zarážky zapadli na oboch stranách.

## Zoznámte sa

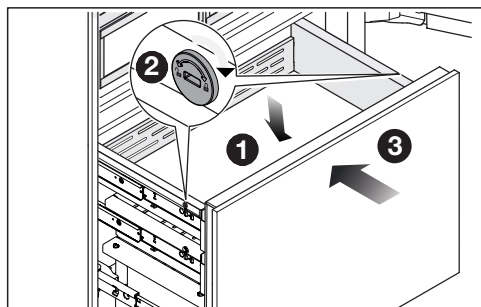
### Vybratie nádoby z mraziacej zásuvky

**Tip:** Ak je uhol otvorenia dvierok prístroja obmedzený na  $90^\circ$ , odstráňte predtým obmedzovací kolík zo závesu/závesov dvierok.



- Mraziacu zásuvku vytiahnite až na doraz ❶.
- Uvoľnite poistky na oboch stranách nádoby tak, že pomocou vhodného predmetu presuniete drážky v poistkách do vodorovnej polohy ❷.
- Vyberte nádobu smerom hore ❸.

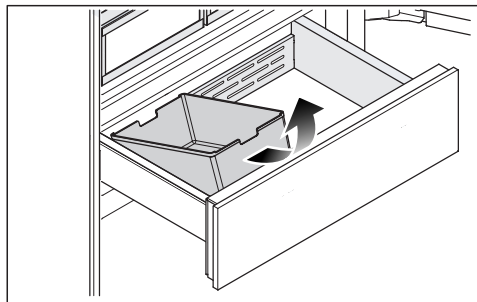
### Založenie nádoby do mraziacej zásuvky



- Nádobu vložte do mraziacej zásuvky zhora ❶.
- Nádobu zaistíte presunutím drážok v poistkách na oboch stranách nádoby do zvislej polohy ❷.

- Mraziacu zásuvku úplne zasuňte ❸.
- Ak ste odstránili obmedzovací kolík zo závesu dvierok/závesov: Znova vložte obmedzovací kolík do závesu/závesov dvierok zhora.

### Vybratie zásobníka na kocky ľadu



- Vytiahnite mraziacu zásuvku až na doraz.
- Zásobník na ľad vpredu nakloňte a vyberte ju smerom hore.

Pozor. Výroba ľadu sa nezastaví, ak sa odstráni zásobník na kocky ľadu.

## **Dodávané príslušenstvo**

**Naberačka na kocky ľadu**

**Prístrojová zástrčka**

**Pachový filter  
(systém Longlife AirClean)**

**Vodný filter  
(IntensiveClear sitový filter)**

## **Príslušenstvo na dokúpenie**

V internetovom obchode Miele, v servisnej službe Miele alebo u vášho špecializovaného predajcu Miele môžete získať výrobky špeciálne určené pre vašu chladničku, ako sú ošetrovacie prostriedky a príslušenstvo.

Do internetového obchodu Miele sa dostanete prostredníctvom nasledujúceho QR kódu:



# Uvedenie do prevádzky

## Pred prvým použitím

- Odstráňte obalový materiál a ochranné fólie.
- Odstráňte všetky reklamné materiály a nálepky z vnútorného priestoru chladničky.
- Vyčistite vnútro skrinky a príslušenstvo.

**Tip:** Regenerácia pachových filtrov pred ich prvým vložením do chladiacej zóny zlepšuje kvalitu pachových filtrov (viď kapitola „Čistenie a ošetrovanie“, odstavce „Regenerácia pachových filtrov (systém AirClean) v rúre na pečenie“).

## Pripojenie prístroja

- Prístroj pripojte do elektrickej siete tak, ako je to popísané v kapitole „Elektrické pripojenie“.

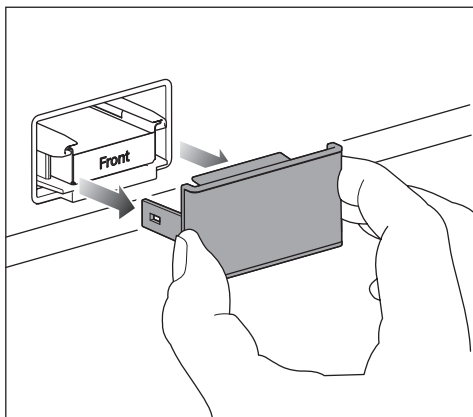
## Vložte pachové filtre (AirClean System) do úchytovej vlny v chladiacej zóne

⚠ Riziko vzniku plesní.

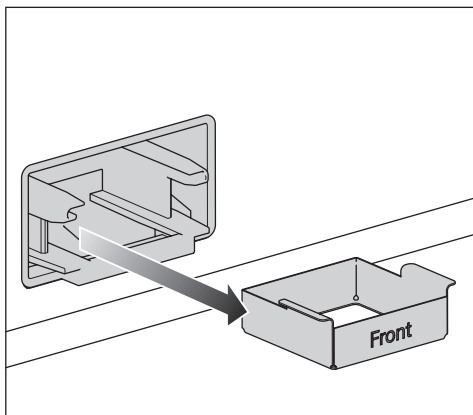
Z hygienických dôvodov by pachové filtre nemali zostať v chladiacej zóne dlhšie ako 6 mesiacov bez toho, aby boli medzitým regenerované alebo vymenené.

Pachové filtre umiestnite do chladiacej zóny až krátko pred uvedením chladničky do prevádzky.

Vaša chladnička je vybavená 2 pachovými filtermi v chladiacej zóne.

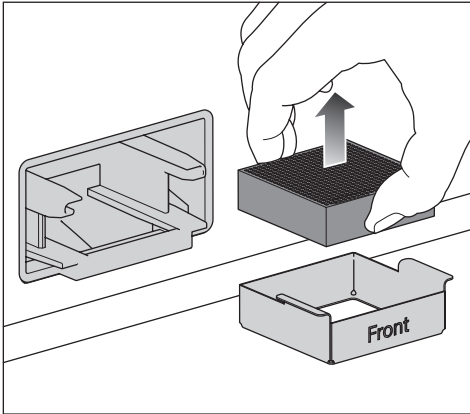


- Vždy odstráňte kryt z pachového filtra.



- Vytiahnite držiak pachového filtra z úchytovej vlny.

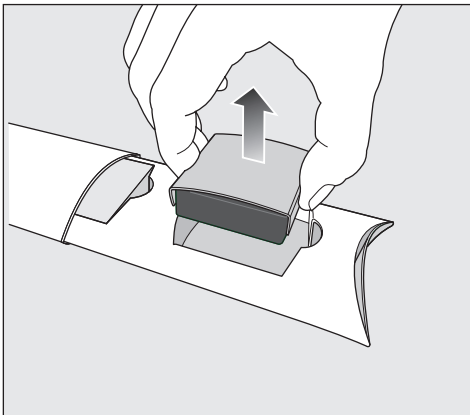
## Uvedenie do prevádzky



- Ak chcete **vymeniť** pachový filter: Vyberte použitý pachový filter z držiaka filtra a zlikvidujte pachový filter v domovom odpade.

Upozornenie: Držiak pachového filtra nelikvidujte, držiak filtra sa používa opakovane.

- Držiak pachového filtra vyčistite pod tečúcou vodou a následne ho vysušte utierkou.



- Vyberte pachový filter spolu s ochranou filtra z obalu.

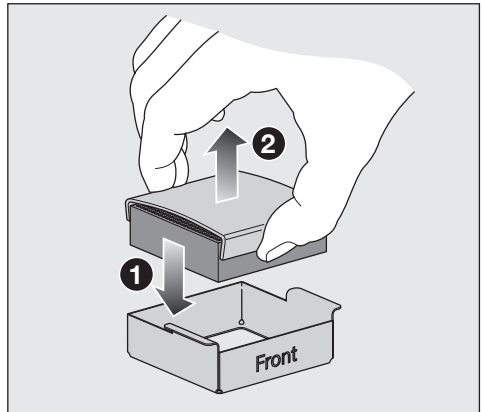
⚠ Nebezpečenstvo poškodenia nevhodnou manipuláciou.

Pachové filtre sú krehké.

Pri manipulácii s pachovými filtermi dbajte na to, aby pachové filtre nespadli.

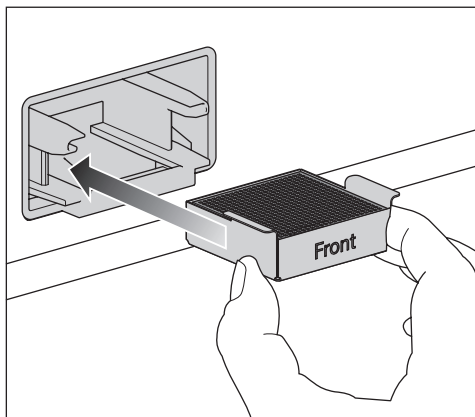
Netlačte na voštinovú štruktúru pachových filtrov.

Pred použitím skontrolujte, či nie je pachový filter viditeľne poškodený. Nikdy nepoužívajte poškodený pachový filter.

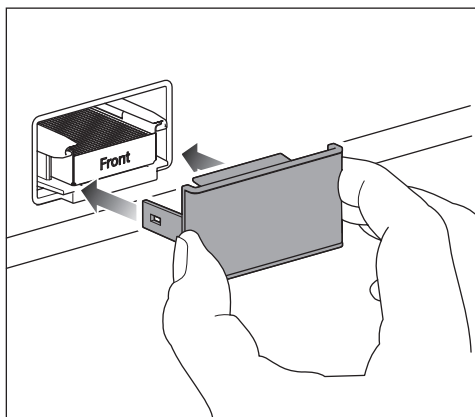


- Vložte nový pachový filter do držiaka filtra ①.
- Odstráňte ochranu filtra ②.
- Ak chcete zlepšiť kvalitu pachových filtrov, regenerujte pachové filtre pred ich prvým vložením do chladiacej zóny (viď kapitola „Čistenie a ošetrovanie“, odstavec „Regenerácia pachových filtrov (systém AirClean) v rúre na pečenie“).

## Uvedenie do prevádzky



- Vložte pachový filter spolu s držiakom filtra do úchytov.
- Kryt vyčistite ručne vlhkou handričkou, nie v umývačke riadu.



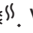

- Nasadte kryt na držiak filtra.

Pachové filtre v *AirClean System* obsahujú účinnú zložku aktívne uhlie. Aktívne uhlie má vlastnosť silne farbiť.

- Po vložení pachového filtra si umyte ruky vodou a mydlom.

*AirClean System* je teraz aktívna.

Pachové filtre sa musia regenerovať približne po 6 mesiacoch alebo vymeniť približne po 3 rokoch. Na displeji sa k tomu zobrazí výzva.

**Tip:** Ak skladujete v chladiacej zóne potraviny s intenzívnymi pachmi, zapnite dočasne funkciu SuperCool&AirClean . Výkon pachových filtrov sa po zapnutí funkcie SuperCool&AirClean  zvýši, takže pachy v chladiacej zóne sa ešte viac zredukujú.

### Predpoklady pre sieťové spojenie

Upozorňujeme na nasledujúce požiadavky pre sieťové spojenie:

1. V mieste inštalácie je k dispozícii domáca sieť.  
Pripravte si WiFi heslo.
2. Aplikácia Miele je k dispozícii na mobilnom koncovom zariadení.
3. V aplikácii Miele máte užívateľské konto.

Vytvorenie sieťového spojenia môžete vykonať aj neskôr. Počas uvádzania do prevádzky vynechajte bod menu „Sieťové spojenie“.

### Zapnutie prístroja

- Otvorte horné dvierka prístroja.
- Chladničku zapnite jedným silným stlačením tlačidla zap./vyp..
- Zatvorte dvierka prístroja a **počkajte 3 minúty**.


Chladnička nabieha pomaly.

**Počas tohto procesu nechajte dvierka prístroja zatvorené.**

Prístroj sa nastaví na predvolenú teplotu.

Aby bola teplota dostatočne nízka, nechajte prístroj niekoľko hodín pred prvým vložením potravín predchladíť. Potraviny vkladajte do prístroja až po dosiahnutí prednastavenej teploty.

Potraviny vkladajte do mraziacej zóny až potom, keď teplota v mraziacej zóne dostatočne klesne (min. -18 °C).

 Riziko poškodenia v dôsledku prevádzky bez dozoru. Prístroj nezapínajte, ak nebudete dlhšiu dobu prítomný. Prístroj neuvádzajte do prevádzky ak bude dlhšiu dobu bez dozoru.

## Prvé sprevádzkovanie vytvoriť

Po zapnutí chladničky sa spustí *Prvé sprevádzkovanie* chladničky.

■ Nasledujte pokyny na displeji.

*Prvé sprevádzkovanie* sa nemôže prerušiť. *Prvé sprevádzkovanie* môžete prerušiť vypnutím chladničky. Po opätovnom zapnutí chladničky sa musí pokračovať na *Prvé sprevádzkovanie*.





## Zapnutie kamier

Kamery vo vašej chladničke sú z výroby vypnuté.

Aby mohli kamery snímať vnútorný priestor chladiacej zóny, musí byť vaša chladnička pripojená k sieti a zaregistrovaná v aplikácii Miele.

Snímky potom môžete vyvolať v aplikácii Miele.






Pred zapnutím kamier cez displej musíte najprv odsúhlasiť zásady ochrany osobných údajov v aplikácii Miele.


■ Zapnutie kamier prostredníctvom displeja:   *Nastavenia*  *Funkcia prístroja*  *Kamery*.

Pred zapnutím kamier prostredníctvom displeja budete požiadaní o súhlas so zásadami ochrany osobných údajov.





Na zabezpečenie správnej funkcie kamier musí byť vnútorné osvetlenie nastavené na **maximálny jas**.

Ak je zapnuté **automatické** vnútorné osvetlenie, intenzita vnútorného osvetlenia nemusí byť dostatočná na vytvorenie dokonalých kamerových záberov.

V takomto prípade **vypnite** automatické vnútorné **osvetlenie**:   *Nastavenia*  *Funkcia prístroja*  *Vnútorné osvetlenie*  *Automaticky*.

Potom nastavte regulátor ručne na **maximálny jas** .

## Vypnutie kamier

■ Vypnutie kamier prostredníctvom displeja:    *Funkcia prístroja*  *Nastavenia Kamery*.

# Uvedenie do prevádzky

## Výber vodného filtra

Váš vodný systém je z výroby vybavený **sitovým filtrom**.

- Ak chcete vo vodnom systéme používať **filter s aktívnym uhlím**, vykonajte nastavenie na displeji: ≡ ▶ ⚙ ▶ Nastavenia *Funkcia prístroja* ▶ *Správa filtrov* ▶ *Typ filtra*.

## Vypnutie prístroja

- Vypnite prístroj stlačením spínača zap./vyp.

Chladienie a vnútorné osvetlenie sú vypnuté.

Prosím, uvedomte si: Chladnička nie je odpojená zo siete, keď je vypnutá.

## Na čo dbať pri dlhšej neprítomnosti

Ak prístroj pri dlhšej neprítomnosti vypnete, ale nevyčistíte, hrozí v zavretom stave nebezpečenstvo tvorby plesne.

Prístroj bezpodmienečne vyčistite.

Ak prístroj nebudete dlhšiu dobu používať, potom dbajte na nasledovné:

- Vyprázdňte zásobník na kocky ľadu.

⚠ Nebezpečenstvo poškodenia výrobníka kociek ľadu.

Ak dôjde k prerušeniu prívodu vody pri zapnutom výrobníku kociek ľadu, môže dôjsť k poškodeniu elektroniky. Prívodné potrubie vody môže tiež namrzať.

Ak sa preruší prívod vody (napr. počas dovolenky), vypnite výrobník kociek ľadu.

- Vypnite výrobník kociek ľadu.

- Zatvorte uzatvárací ventil prívodu vody (približne 3 hodiny pred vypnutím chladničky). Tým sa zabráni tvorbe plesní v dôsledku stojatej vody.
- V prípade potreby zapnite funkciu *Režim Dovolenka*. Chladiaca zóna zostáva v prevádzke pri vyššej teplote, aby sa šetrila energia, zatiaľ čo mraziaca zóna zostáva naďalej zapnutá.
- Vypnite chladničku.
- Vytiahnite sieťovú zástrčku alebo vypnite poistku domovej inštalácie.
- Vyčistite vodný filter (filtračné sitko) alebo vymeňte vodný filter (filter s aktívnym uhlím).
- Vyberte pachové filtre z chladiacej zóny a priamo pred vložením do chladiacej zóny pachové filtre regenerujte.
- Aby ste chladničku dostatočne vyvetrali a zabránili tvorbe zápachu, vyčistite ju a nechajte ju otvorenú.


## Teplota v chladiacej zóne


V chladiacej zóne odporúčame teplotu chladenia od **4 °C**.

Pri nastavení teploty na 4 °C a príslušnej hygiene sa spomalí množenie baktérií, napr. salmonely a listérie, ktoré môžu spôsobovať ťažkú otravu potravinami.

Teplotu v chladiacej zóne možno nastaviť od **2 °C do 8 °C**.

### Zapnutie funkcie SuperCool&AirClean


**Pred vložením** väčšieho množstva potravín alebo nápojov by sa mala zapnúť funkcia SuperCool&AirClean .


- Dotknite sa SuperCool&AirClean  na ukazovateli teploty pre chladiacu zónu.


Symbol  svieti oranžovým.

Teplota v **chladiacej zóne** klesne na **2 °C**.

### Vypnutie funkcie SuperCool&AirClean


Funkcia SuperCool&AirClean  sa po max.6 hodinách automaticky vypne.

Pre šetrenie energie môžete funkciu SuperCool&AirClean  sami skôr vypnúť, akonáhle budú potraviny a nápoje dostatočne vychladené.

- Dotknite sa SuperCool&AirClean  na ukazovateli teploty pre chladiacu zónu.

Symbol  už nesvieti oranžovým.

## Teplota v mraziacej zóne

 Ohrozenie zdravia požitím pokazených potravín.


Na zamrazenie čerstvých potravín je potrebná teplota od **-18 °C**. Upozorňujeme, že pri vyššej teplote sa skracuje trvanlivosť potravín.

Pri zmrazovaní a dlhodobom skladovaní potravín nastavte minimálnu teplotu **-18 °C**.

**Tip:** Pri konštantnej teplote v mraziacej zóne od -18 °C a zodpovedajúcej hygiene je možné maximálne využiť dobu skladovania potravín a zamedziť ich vyhadzovaniu.


Teplotu v mraziacej zóne možno nastaviť od **-16 °C do -24 °C**.

### Zapnutie funkcie supermrazenie

Funkciu supermrazenie  musíte zapnúť asi **4-6 hodín pred vložením** potravín na zmrazenie.

Funkciu supermrazenie **ne**musíte zapíňať,

- keď ukladáte už zmrazené potraviny.
- keď denne ukladáte len do 2 kg (4.4 lbs) potravín.

- Stlačte supermrazenie  na ukazovateli teploty pre mraziacu zónu.

Symbol  svieti oranžovým.

Teplota v **mraziacej zóne** klesne na **-30 °C**.

# Obsluha

## Vypnutie funkcie supermrazenie ❄

Funkcia supermrazenie ❄ sa vypne automaticky po max. 54 hodinách.

Pre šetrenie energie môžete funkciu supermrazenie ❄ sami skôr vypnúť, akonáhle budú potraviny a nápoje dostatočne vychladené.

- Stlačte supermrazenie ❄ na ukazovateli teploty pre mraziacu zónu.

Symbol ❄ už nesvieti oranžovým.

## Ukazovateľ teploty

Ukazovateľ teploty na displeji zobrazuje vždy **požadovaný** teplotu.

V závislosti od okolitej teploty a nastavenia môže trvať niekoľko hodín, kým sa dosiahne požadovaná teplota.

Teplota v prístroji sa **zvyšuje**:

- čím častejšie a dlhšie sa otvárajú dvierka prístroja.
- o čo viac potravín sa uloží.
- o čo teplejšie sú čerstvo uložené potraviny.
- o čo vyššia je teplota prostredia prístroja. Prístroj je určený len pre určitú klimatickú triedu (rozsah teploty v okolí), ktorej hranice musia byť dodržané.

## Zapnúť funkciu Režim Dovolenka

- Na displeji vyberte pod ☆ funkciu *Režim Dovolenka*.
- Potvrďte svoj výber pomocou ☑ OK.

Teplota v chladiacej zóne sa zvyšuje.

## Vypnutie funkcie Režim Dovolenka

- Na displeji vyberte pod ☆ funkciu *Standard*.
- Potvrďte svoj výber pomocou ☑ OK.

Funkcia *Režim Dovolenka* sa vypne a chladnička opäť pracuje pri aktuálne nastavených teplotách.

## Zapnúť funkciu Režim Eco

- Na displeji vyberte pod ☆ funkciu *Režim Eco*.
- Potvrďte svoj výber pomocou ☑ OK.

Teplota v celom prístroji sa zvyšuje.

## Vypnutie funkcie Režim Eco

- Na displeji vyberte pod ☆ funkciu *Standard*.
- Potvrďte svoj výber pomocou ☑ OK.

Funkcia *Režim Eco* sa vypne a chladnička opäť pracuje pri aktuálne nastavených teplotách.

## Zapnúť funkciu Režim Sabat

- Na displeji vyberte pod ☆ funkciu *Režim Sabat*.
- V prípade potreby nastavte dobu trvania funkcie *Režim Sabat* stlačením ☹ *kontextové menu*.
- Stlačte ↵ *Upraviť*.
- Nastavte požadovanú dobu trvania (od 26 do 74 hodín) a nastavenie potvrdte pomocou ☑ OK.
- Nastavenie opätovne potvrdte pomocou ☑ OK.

Na displeji svieti symbol 🌞.

Dbajte na to, aby boli dvierka riadne zatvorené, pretože sú vypnuté optické a akustické výstrahy.

## Vypnutie funkcie Režim Sabat

Funkcia *Režim Sabat* sa automaticky vypne po uplynutí vami definovanej doby trvania.

Na displeji svieti symbol .

■ Stlačte displej na 4 sekundy.

Funkcia *Režim Sabat* sa vypne a na displeji sa zobrazí hlavné menu.

## Skladovanie potravín v chladiacej zóne

### Rozličné oblasti chladenia

Na základe prirodzenej cirkulácie vzduchu sa v chladiacej zóne vytvoria rôzne teplotné oblasti.

Studený, ťažký vzduch klesá do spodnej časti chladiacej zóny. Pri ukladaní potravín využívajte zóny rôzneho chladenia.

Ide o prístroj s automatickým rozdelením teploty (DynaCool). Akonáhle sa zapne chladenie chladiacej zóny, prístroj automaticky zapne ventilátor. Tým sa chlad v chladiacej zóne rovnomerne rozloží a jednotlivé chladiace zóny sú menej výrazné. Všetky skladované potraviny sa takto chladia pri približne rovnakej teplote.

### Najteplejšia oblasť

Najteplejšia oblasť v chladiacej zóne je úplne navrchu v prednej časti a v dvierkach prístroja. Túto oblasť používajte napríklad na uskladnenie masla, aby ostalo roztierateľné a syra, aby si udržal arómu.

### Najchladnejšia oblasť

Najchladnejšia oblasť v chladiacej zóne sa nachádza v spodnej časti na zadnej stene. V zásuvke MasterFresh Pro však prevládajú ešte nižšie teploty.

Používajte tieto oblasti všetky citlivé a rýchlo skaze podliehajúce potraviny, ako napr.:

- ryby, mäso, hydina
- údeniny, hotové jedlá
- vaječné a smotanové jedlá/pečivo
- čerstvé cesto, cesto na múčniky, pizzu, slané cesto
- čerstvé syry a iné výrobky z čerstvého mlieka
- humus, zeleninové nátierky, rastlinné náhrady čerstvého syra
- spracovaná zelenina zabalená vo fólii
- celkovo všetky čerstvé potraviny (ktorých dátum minimálnej trvanlivosti je závislý na skladovaní pri teplote najmenej 4 °C)

### Skladujete potraviny balené alebo nebalené?

Potraviny skladujete v chladiacej zóne zabalené alebo dobre prikryté (v zásuvke MasterFresh Pro existujú výnimky). Tak zabránite prenosu cudzích zápachov, vysušeniu potravín a prenosu prípadných choroboplodných zárodkov. Toto je potrebné zohľadniť hlavne pri potravinách živočíšneho pôvodu. Dbajte na to, aby sa hlavne potraviny ako surové mäso a ryby nedostali do kontaktu s inými potravinami.

Pri správnom nastavení teploty a zodpovedajúcej hygiene sa môže trvanlivosť potravín značne predĺžiť. Zabráni sa vyhadzovaniu potravín.

## Skladovanie potravín v zásuvke MasterFresh Pro

Zásuvka MasterFresh Pro spĺňa požiadavky chladiaceho úložného priestoru DIN EN 62552:2025.

V zásuvke MasterFresh Pro sú optimálne skladovacie podmienky pre ovocie, zeleninu, ryby, mäso a mliečne výrobky. Potraviny ostanú výrazne dlhšie čerstvé, zachová sa chuť a vitamíny.

Teplota v zásuvke MasterFresh Pro sa reguluje automaticky a pohybuje sa v rozmedzí **približne 0 °C**. Sú to nižšie teploty ako v bežnej chladiacej zóne, pre potraviny necitlivé na chlad je to predsa len optimálna teplota uskladnenia.

Keďže sa trvanlivosť potravín pri tejto teplote predlžuje, môžu sa potraviny skladovať podstatne dlhšie bez straty čerstvosti a nakupovať môžete vo väčších časových odstupoch.

V zásuvke MasterFresh Pro je vlhkosť vzduchu regulovaná tak, aby zodpovedala uloženým potravinám. Zvýšená vlhkosť vzduchu zaisťuje, že si potraviny zachovávajú svoju vlastnú vlhkosť a tak rýchlo nevyschnú.

### Výber správneho nastavenia pre zásuvku MasterFresh Pro

- Pred vložením nových potravín vyčistite zásuvku MasterFresh Pro.
- Na displeji zvolte zásuvku MasterFresh Pro.
- Zvoľte potraviny, ktoré chcete vložiť do zásuvky MasterFresh Pro.
- Prípadne vyberte *Oblíbené* s Vašimi individuálnymi nastaveniami, (viď odstavec „Vytvorenie obľúbeného individuálneho nastavenia v zásuvke MasterFresh Pro“).

- Potvrďte svoj výber pomocou  OK.

V závislosti od výberu potraviny sa automaticky nastaví vhodná vlhkosť ( $\delta$ ,  $\delta\delta$  alebo  $\delta\delta\delta$ ).

- Teraz naplňte zásuvku MasterFresh Pro Vašimi potravinami.

**Tip:** Z hygienických dôvodov **neskladujte** ovocie a zeleninu spolu s mäsom a rybami.

Pri nastavení *Mliečne výrobky mäso a ryby* zodpovedá vlhkosť vzduchu  $\delta$  približne vlhkosti vzduchu v bežnej chladiacej zóne.

Môžete tu uskladniť predovšetkým potraviny ktoré rýchlo podliehajú skaze, a ktoré ste sami pripravili, pretože sa tu zabráni množeniu sa prípadných mikroorganizmov.

- čerstvé ryby, mäkkýše a kôrovce
- mäso, hydina, údeniny
- lahôdkové šaláty
- mliečne produkty ako mlieko, jogurt, syr, smotana, tvaroh atď.
- rastlinné produkty ako tofu, ovsený nápoj, humus, zeleninová nátierka, mäsové a syrové náhrady atď.
- Okrem toho tu môžete skladovať potraviny všetkého druhu ak sú zabalené.

Uvedomte si, že sa potraviny bohaté na bielkoviny rýchlejšie kazia.

To znamená, že sa mäkkýše a kôrovce napríklad rýchlejšie kazia ako ryby a ryby rýchlejšie ako mäso.

**Tip:** Z hygienických dôvodov skladujte tieto potraviny pri nastavení *Mliečne výrobky mäso a ryby* len **prikryté alebo zabalené**.

## Vytvorenie obľúbenej položky pre jednotlivé nastavenia v zásuvke MasterFresh Pro

Môžete si vytvoriť individuálne nastavenie s požadovanou teplotou a vlhkosťou ako *Obľúbené*.

- Na displeji vyberte zásuvku MasterFresh Pro.
- Potiahnite prstom doľava na displeji a stlačte *Obľúbené*  
☺ *Kontextové menu*.
- Stlačte *Upraviť*.
- Vyberte požadovanú teplotu a vlhkosť vzduchu.
  - Nastaviteľná teplota: 0 ° až 3 °C
  - Nastaviteľná vlhkosť: Δ, ΔΔ, ΔΔΔ.
- Potvrďte svoj výber pomocou ☑ *OK*.

Vami určené nastavenie je teraz uložené pod *Obľúbené*.

## Chladiaca zásuvka DailyFresh ExtraCool

DailyFresh ExtraCool zásuvka sa hodí hlavne na uskladnenie potravín podliehajúcim rýchlo skaze ako:

- čerstvé ryby, mäkkýše a kôrovce
- mäso, hydina, údeniny
- lahôdkové šaláty
- mliečne produkty ako jogurt, syr, smotana, tvaroh atď.
- Okrem toho môžete v DailyFresh ExtraCool skladovať potraviny všetkého druhu, ak sú zabalené.

V zásuvke DailyFresh ExtraCool je teplota **približne o 2 °C nižšia** ako teplota, ktorú ste nastavili pre chladiacu zónu. Ak ste nastavili v chladiacej zóne teplotu od **4 °C**, v DailyFresh ExtraCool zásuvke budete mať teplotu **asi 2 °C**.

Ak je teplota okolia vysoká (nad 30 °C) a teplota v chladiacej zóne nízka (pod 5 °C), zásuvka DailyFresh ExtraCool môže dosiahnuť za určitých okolností teplotu pod nulou.

Potraviny sa môžu poškodiť alebo zamrznúť.

Postarajte sa o nižšiu teplotu okolia alebo zvýšte teplotu v chladiacej zóne.

Uvedomte si, že sa potraviny bohaté na bielkoviny rýchlejšie kazia. To znamená, že sa mäkkýše a kôrovce napríklad rýchlejšie kazia ako ryby a ryby rýchlejšie ako mäso.

Z hygienických dôvodov skladujte tieto potraviny len **prikryté alebo zabalené**.

## Zmrazenie a skladovanie čerstvých potravín

### Maximálna mraziaca kapacita

Aby potraviny čím skôr zmrzli až k svojmu jadru, nesmie byť prekročená maximálna mraziaca kapacita. Maximálne množstvo potravín, ktoré môžete zamraziť počas 24 hodín, nájdete uvedené na typovom štítku ako „mraziaca kapacita ...kg/24 h“.

### Pred vložením

Na zamrazovanie používajte len čerstvé a bezchybné potraviny.

- Pri väčšom množstve ako 2 kg čerstvých potravín zapnite na dobu 4-6 hodín pred ich vložením funkciu supermrazenie ❄.

Už zamrazené uložené potraviny budú mať takto rezervu chladu.

# Obsluha

## Vloženie potravín na zmrazenie

Potraviny, ktoré budete mraziť sa nesmú dotýkať už zamrazených potravín, aby sa tieto čiastočne nerozmrazili.

- Aby ste zabránili primrznutiu potravín o seba, balenia vkladajte suché.
- Potraviny na zmrazenie rozložte na dno mraziacej priehradky, alebo tak, aby mali kontakt s vnútornými bočnými stenami, aby čo najrýchlejšie zamrzli až do hĺbky.

## Po zmrazení čerstvých potravín

- Funkciu SuperFrost ❄️ vypnite.

## Rýchle chladenie nápojov

- Fľaše, ktoré chcete rýchlo zachladiť v mraziacej zóne vyberte **najneskôr po hodine** opäť von. Tieto fľaše môžu prasknúť.

## Výrobník kociek ľadu

⚠️ Riziko poranenia v dôsledku neodbornej obsluhy.

Rotujúce časti vo výrobníku kociek ľadu môžu spôsobiť poranenie.

Nikdy nesiahajte pod výrobník kociek ľadu ani do neho.

⚠️ Nebezpečenstvo poškodenia za blokováním výrobníka ľadu.

Výrobník kociek ľadu by sa mohol za blokovať a tým poškodiť.

Do zásobníka na kocky ľadu nekladajte žiadne potraviny ani predmety.

## Zapnúť výrobník kociek ľadu

⚠️ Nebezpečenstvo ohrozenia zdravia vodou s choroboplodnými zárodkami.

Vo vode, ktorá stojí dlhšiu dobu v prírodných potrubniach vody sa môžu tvoriť choroboplodné zárodky a môžu ohroziť Vaše zdravie.

Výrobu kociek ľadu počas prvých 24<sup>o</sup> hodín zlikvidujte, pretože voda slúži na prvé opláchnutie prívodu vody.

Toto odporúčanie platí tak pre prvé uvedenie do prevádzky, ako aj pre dlhšie vypnutie výrobníka kociek ľadu (viac ako 5 dní), alebo ak sa dlhšiu dobu nevyrábali kocky ľadu.

- Uistite sa, že prívod vody je zabezpečený cez pripojenie na vodovodnú vodu.
- Zatvorte hornú mraziacu zásuvku so zásobníkom na kocky ľadu.

Výroba ľadu sa nezastaví, ak sa vyberie zásobník na kocky ľadu. Kocky ľadu môžu spadnúť do mraziacej zásuvky pod ňou.

Podľa možnosti odoberte zásobník na kocky ľadu, alebo výrobník kociek ľadu vypnite **len na krátku dobu**.

- Na displeji zvolte *IceMaker*.
- Zvoľte *Kocky ľadu*.
- Ak chcete urýchliť výrobu kociek ľadu, vyberte funkciu *QuickIce*.
- Potvrďte svoj výber pomocou ☑️ *OK*.

Po dosiahnutí nastavenej teploty v mraziacej zóne môže trvať až 4 hodiny, pokiaľ sa vyrobia prvé kocky ľadu.

Kým sa zásobník na kocky ľadu naplní, môže to trvať až 48 hodín.

Výrobník kociek ľadu vyrobí asi 2,2 kg kociek ľadu za 24 hodín.


Vyrobené množstvo kociek ľadu je závislé od teploty v mraziacej zóne: **O čo nižšia je teplota, o to viac kociek ľadu sa za určitý čas vyrobí.**

Výrobník kociek ľadu pripravte len bežné množstvo pre domácnosť.

Akonáhle je zásobník na kocky ľadu plný, výroba ľadu sa automaticky zastaví.

## Vypnutie výrobníka kociek ľadu

Ak nechcete vyrábať kocky ľadu, môžete výrobník kociek vypnúť nezávisle od mraziacej zóny.

- Uzatvorte uzatvárací ventil prívodu vody asi 3 hodiny pred tým, ako vypnete chladničku - tým zabránite tvorbe plesne z dôvodu stojatej vody.
- Na displeji zvolte *IceMaker*.
- Vypnite nastavenia pre kocky ľadu.
- Potvrďte svoj výber pomocou  *OK*.

**Tip:** Pravidelne vyprázdňujte zásobník na kocky ľadu, najneskôr ak ste dlhšie ako týždeň nevyberali ľad. Tak budete mať stále čerstvý ľad a zabráni sa zhlukovaniu kociek ľadu.

# Prispôsobenie nastavení

## Otvoriť nastavenia

- Zvoľte ≡ *Menu*.
- Zvoľte ⚙️ Nastavenia.

## ⚙️ Prehľad: Nastavení

### Všeobecné ▶

#### Jazyk & Región ▶

Jazyk ▶▶

Jednotky▶

Celsius

Fahrenheit

#### Dátum & Denný čas ▶

Časový formát ▶

12 hodín

24 hodín

Nastaviť denný čas ▶

Nastaviť dátum ▶

#### Jas displeja ▶

Automaticky

#### Tóny ▶

Tóny

Signálne tóny

#### Bezpečnosť ▶ \*

Blokovanie tlačidiel

Výstavný režim

#### Nastavenie z výroby ▶

Vymazať nastavenia ▶

Prepojenie

Notifikácia

Resetovať prístroj

### Prepojenie ▶

#### Wi-Fi

#### Pripojenie ▶

Wi-Fi

Domáca sieť

Sila signálu

IP adresa

Miele Cloud Service

Resetovať

### Funkcia prístroja ▶

#### Kamery

#### Vnútorne osvetlenie ▶

Automaticky

Jas ▶

Tmavý

Prostriedok

Svetlý

#### Správa filtrov ▶

Vodný filter ▶

Typ filtra ▶

Aktívny uhlíkový filter

Sieťový filter

AirClean System ▶

#### Asistent dverí ▶

Chladiaca zóna

Mraziaca zóna

#### Automat. SuperFrost

## Informácie ▶

### Typový štítok ▶

Mod

SN

### Softvér ▶

Verzia prístroja

Verzia softwaru

Užívateľské rozhranie

### Právne informácie ▶

Open source licencia

Externý

Miele

Written offer

Kamera

Zásady ochrany osobných údajov

Miele@home

## Servis ▶

### Service Access Point

### Rozšírený náhľad

## Všeobecné

Nachádzate sa v ▶ Všeobecné ⚙ *Nastavenia* ▶ ≡.

### Jas displeja

Nachádzate sa v ≡ ▶ ⚙ *Nastavenia* ▶ Všeobecné ▶ *Jas displeja*.

Automatickú funkciu Jas displeja môžete úplne vypnúť a nastaviť ju manuálne podľa svetelných podmienok vo Vašom okolí.

### Tóny

Nachádzate sa v ▶ Všeobecné ⚙ *Nastavenia* ▶ ≡ ▶ *Tóny*.

Ak sa cítite byť rušení, môžete vypnúť *Tóny* a *Signálne tóny* (napr. výstražný tón pri otvorených dverách prístroja).

## Bezpečnosť

### Blokovanie tlačidiel

Nachádzate sa v ▶ Všeobecné ⚙ *Nastavenia* ▶ ≡ ▶ *Bezpečnosť* ▶ *Blokovanie tlačidiel*.

Pomocou *Blokovanie tlačidiel* môžete chladničku zabezpečiť proti neúmyselnému prestaveniu prostredníctvom displeja.

- Zapnite alebo vypnite *Blokovanie tlačidiel* prostredníctvom rolovacieho menu alebo ⚙ *Nastavenia*.

- Zatvorte horné dvierka prístroja.

Po otvorení dvierok prístroja je ovládanie displeja zablokované.

- Ak chcete displej dočasne od-blokovať, stlačte na približne 4 sekundy displej.

## Prepojenie

Nachádzate sa v ▶ Prepojenie ⚙ *Nastavenia* ▶ ≡.

Sieťové pripojenie umožňuje ovládanie prostredníctvom aplikácie Miele alebo externých jazykových asistentov ako aj aktualizáciu softvéru.

### Wi-Fi

Nachádzate sa v ▶ Prepojenie ⚙ *Nastavenia* ▶ ≡.

Pripojenie k domácej sieti je možné len vtedy, ak je toto nastavenie *Wi-Fi* zapnuté.

### Pripojenie

Nachádzate sa v ▶ Prepojenie ⚙ *Nastavenia* ▶ ≡ ▶ *Pripojenie*.

# Prispôsobenie nastavení

Môžete si vyžiadať informácie o domácej sieti.

- *Domáca sieť*  
Môžete skontrolovať kvalitu pripojenia k domácej sieti.
- *Sila signálu*  
Zobrazí sa sila prijímaného signálu WiFi.
- *IP adresa*  
Zobrazí sa IP adresa.
- *Resetovať*  
Ak vynulujete sieťové údaje, ovládanie prostredníctvom aplikácie Miele alebo externých hlasových asistentov a aktualizácia softvéru už nebude možná. Musíte sa znovu pripojiť k domácej sieti.

## Funkcia prístroja

Nachádzate sa v ► Funkcia prístroja  
⚙️ *Nastavenia* ► ≡.

Tu môžete vykonať rôzne nastavenia Vašej chladničky.

## Kamery

Nachádzate sa v ► Funkcia prístroja  
⚙️ *Nastavenia* ► ≡ ► *Kamery*.

Tu môžete zapínať a vypínať kamery.

## Vnútorne osvetlenie

Nachádzate sa v ► Funkcia prístroja  
⚙️ *Nastavenia* ► ≡ ► *Vnútorne osvetlenie*.

Automatickú funkciu Vnútorne osvetlenie môžete úplne vypnúť a nastaviť ju manuálne podľa svetelných podmienok vo Vašom okolí.

## Správa filtrov

Nachádzate sa v ► Funkcia prístroja  
⚙️ *Nastavenia* ► ≡ ► *Správa filtrov*.

Nasledujúce informácie o svojich filtroch si môžete vyžiadať v *Správa filtrov*:

- *Vodný filter*  
Tu môžete vyvolať aktuálny stav opotrebovania vodného filtra a resetovať vodný filter po jeho výmene alebo vyčistení.
- *Typ filtra*  
Tu vyberiete, ktorý vodný filter (*Aktívny uhlíkový filter* alebo *Sieťový filter*) je nainštalovaný vo vašej chladničke.
- *AirClean System*  
Tu môžete vyvolať aktuálny stav opotrebovania pachového filtra a resetovať pachový filter po jeho výmene alebo regenerácii.

## Asistent dverí Push2open

Nachádzate sa v ► Funkcia prístroja  
⚙️ *Nastavenia* ► ≡ ► *Asistent dverí*.

Tu môžete zapínať a vypínať funkciu Push2open pre *Chladiaca zóna* a *Mraziaca zóna* vašej chladničky.

**Tip:** V prípade nábytkovej čelnej steny s rukoväťami sa odporúča funkciu *Asistent dverí* vypnúť.

## Automat. SuperFrost

Nachádzate sa v ► Funkcia prístroja  
⚙️ *Nastavenia* ► ≡ ► *Automat. SuperFrost*.

Funkcia *Automat. SuperFrost* je zapnutá z výroby a možno ju kedykoľvek deaktivovať.

## Informácie

Nachádzate sa v ► Informácie ⚙️ *Nastavenia* ► ≡.

## Typový štítok

Nachádzate sa v ► Informácie ⚙️ *Nastavenia* ► ≡ ► *Typový štítok*.

Tu nájdete údaje k Vášmu typovému štítku.

## Softvér

Nachádzate sa v ► Informácie  *Nastavenia* ► ≡ ► *Softvér*.

Tu nájdete podrobnosti o nainštalovanom softvéri.

## Právne informácie

Nachádzate sa v ► Informácie  *Nastavenia* ► ≡ ► *Právne informácie*.

Môžete si napríklad vyžiadať prehlásenie o ochrane osobných údajov pre kamery alebo zistiť, ktoré integrované Open-Source komponenty sa v softvéri používajú.

## Servis


Nachádzate sa v ► Servis  *Nastavenia* ► ≡.

- *Service Access Point*  
Servisná služba má v prípade potrebného servisu k softvéru prístup na diaľku.
- *Rozšírený náhľad*  
Len pre servisnú službu, **nie** na súkromné použitie.

# Čistenie a údržba

Nikdy neodstraňujte typový štítok umiestnený vo vnútri prístroja. V prípade poruchy bude potrebný.

Dbajte na to, aby sa voda nedostala do elektroniky alebo do osvetlenia.

 Nebezpečenstvo poškodenia vniknutou vlhkosťou.

Para z parného čistiaceho stroja môže poškodiť plastové a elektrické komponenty.

Na čistenie chladničky nepoužívajte žiaden parný čistiaci prístroj.

## Upozornenia k čistiacemu prostriedku

Vo vnútornom priestore chladničky používajte len čistiace a ošetrojúce prostriedky nezávadné pre potraviny.

Aby ste nepoškodili povrchové plochy, nepoužívajte **žiadne**

- čistiace prostriedky obsahujúce sódu, čpavok, kyseliny a chlór
- čistiace prostriedky na odstránenie vodného kameňa
- čistiace prostriedky na drhnutie (napr. drhnúci prášok, tekuté mlieko, drsné hubky)
- čistiace prostriedky obsahujúce rozpúšťadlá
- čistiace prostriedky na umývačku riadu
- spreje na rúry na pečenie,
- čistiace prostriedky na sklo
- tvrdé hubky a kefy na drhnutie (napr. hubky na hrnce)
- odstraňovač nečistôt
- ostré kovové škrabky

Na čistenie odporúčame čistú savú utierku, vlažnú vodu a trochu prostriedku na ručné umývanie.

## Príprava prístroja na čistenie

- Vypnite chladničku.
- Vytiahnite sieťovú zástrčku, alebo vypnite istič domovej inštalácie.
- Vyberte potraviny z chladničky a uskladnite ich na chladnom mieste.
- V prípade potreby vyberte všetky odnímateľné časti na vyčistenie (viď kapitola „Oboznámenie“, odstavec „Zostavenie vnútorného priestoru“).

## Čistenie vnútorného priestoru

Prístroj čistíte pravidelne, najmenej ale raz za mesiac.

Ak nečistoty dlhšiu dobu pôsobia, za určitých okolností sa už nedajú odstrániť.

Povrchy by sa mohli zafarbiť alebo zmeniť.

Odstraňujte nečistoty najlepšie ihneď.

- **Vnútorný priestor** vyčistíte čistou hubkou, vlažnou vodou a malým množstvom prostriedku na umývanie riadu.
- Povrchy z nereze vo vnútri potrite vhodným prostriedkom na ošetrovanie nehrdzavejúcej ocele.
- Vždy utierajte v smere štruktúry povrchu z nereze. Zabráňte tak neželanému poškriabaniu.

Na povrchy z nehrdzavejúcej ocele vo vnútri prístroja použite vhodný ošetrojúci prostriedok.

Odporúčame Miele čistiaci prostriedok na sklokeramiku a nerez.

- Všetky časti umyte ručne, nie v umývačke riadu.
- Zásobník na kocky ľadu pravidelne čistite.
- Pred odstavením výrobníka kociek ľadu na dlhšiu dobu vyčistite zásobník na kocky ľadu.
- Pravidelne odstraňujte zvyšky ľadu a vody zo zásobníka na kocky ľadu.
- Po vyčistení čistou vodou ho utrite a vysušte utierkou.
- Aby sa chladnička dostatočne vetrala a zabránilo sa tvorbe zápachu, nechajte ju ešte chvíľu otvorenú.

## Čistenie kamery

Objektívy kamery sa môžu zahmlievať v dôsledku zvýšenej vlhkosti v chladničke.

- Objektívy kamery čistite handričkou z mikrovlákna a vodoodpudivým čistiacim prostriedkom.
- Vyčistite kryt kamery handričkou z mikrovlákna.

## Regenerácia pachového filtra (systém AirClean) v rúre na pečenie

⚠ Riziko vzniku plesní.

Z hygienických dôvodov by pachové filtre nemali zostať v chladiacej zóne dlhšie ako 6 mesiacov bez regenerácie alebo výmeny.

Regenerujte alebo vymeňte pachové filtre podľa výzvy na displeji. Pachové filtre vyberte z chladiacej zóny, ak sa nepoužívajú.

⚠ Nebezpečenstvo požiaru v dôsledku nesprávneho ručného čistenia alebo čistenia v umývačke riadu.

Pri ručnom čistení pachových filtrov alebo čistení v umývačke riadu môžu vo voštinách zostať zvyšky čistiaceho prostriedku.

Počas následnej regenerácie v rúre na pečenie sa môžu zvyšky čistiaceho prostriedku v dôsledku vysokej teploty vznietiť.

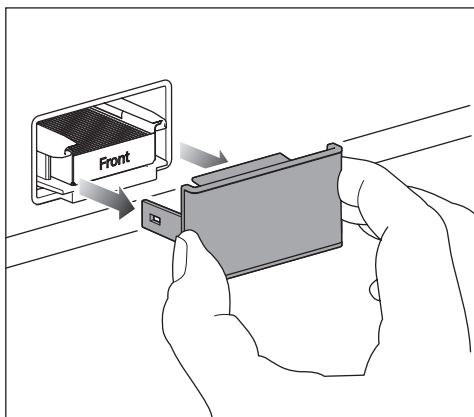
Dbajte na to, aby sa pachové filtre nedostali do kontaktu s čistiacimi prostriedkami.

⚠ Nebezpečenstvo poškodenia nevhodnou manipuláciou.

Pachové filtre sú krehké.

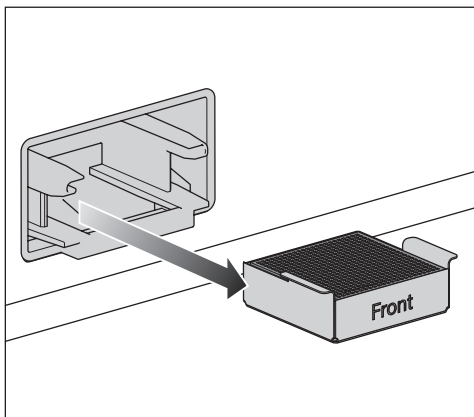
Pri manipulácii s pachovými filterami dbajte na to, aby pachové filtre nespádli.

Netlačte na voštinovú štruktúru pachových filtrov.



- Vždy odstráňte kryt z pachového filtra.


## Čistenie a údržba



- Použité pachové filtre vytiahnite z úchytov spolu s držiakom filtra.


Ak má vaša rúra na pečenie na zadnej stene ohrevného priestoru odnímateľný tukový filter, dočasne ho vyberte.

Dodržiujte pritom návod na použitie rúry na pečenie.

- Nepredhrievajte ohrevný priestor.
- Pachové filtre umiestnite **do držiaka filtra** na plech na pečenie v strednej výške ohrevného priestoru.
- Zapnite rúru na pečenie alebo funkciu rúry na pečenie. Zvoľte prevádzkový spôsob: horúci vzduch plus  (cirkulujúci vzduch) 200 °C.

Počas regenerácie sa môže objaviť zápach. Regenerácia musí prebiehať v dobre vetraných miestnostiach.

- Doba regenerácie: 90 minút. Potom vypnite rúru na pečenie alebo funkciu pečenia.

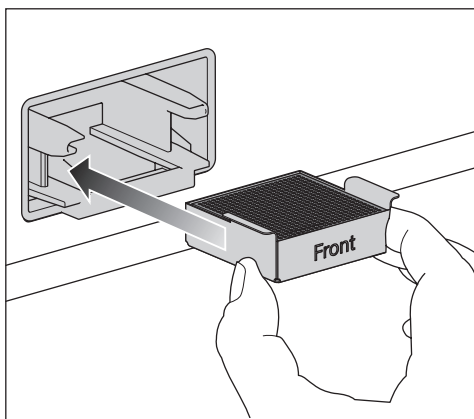
 Riziko poškodenia v dôsledku horúceho pachového filtra.

Povrchy citlivé na teplo sa môžu poškodiť.

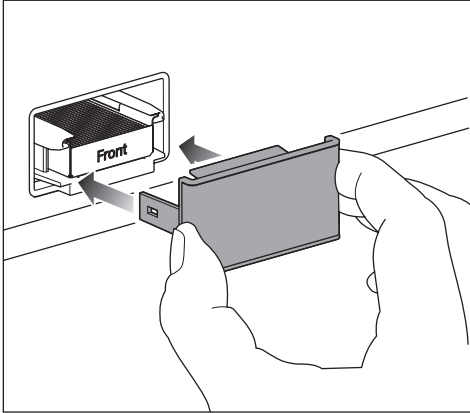
Nevyberajte horúci pachový filter z držiaku filtra z rúry na pečenie predčasne a neumiestňujte pachový filter na povrchy citlivé na teplo.

- Nevyberajte pachové filtre z ohrevného priestoru, pokiaľ pachové filtre a držiak filtra úplne nevychladnú.

Pred opätovným použitím skontrolujte pachové filtre na viditeľné poškodenia. Nikdy nepoužívajte poškodený pachový filter.



- Umiestnite regenerovaný pachový filter spolu s držiakom filtra úchytu.
- Kryt vyčistite ručne vlhkou handričkou, nie v umývačke riadu.



- Nasadte kryt na držiak filtra.

Pachové filtre v systéme AirClean obsahujú účinnú zložku aktívne uhlie. Aktívne uhlie má vlastnosť silne farbiť.

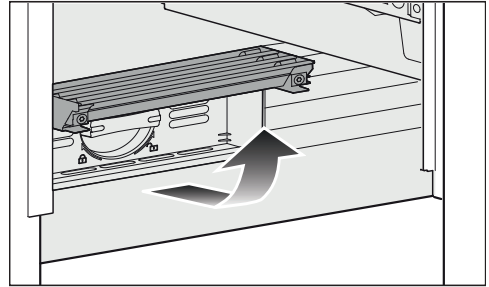
- Po nasadení pachových filtrov si očistite ruky vodou a mydlom.

Po regenerácii pachových filtrov v rúre na pečenie alebo po výmene pachových filtrov je potrebné vynulovať ukazovateľ filtra. Na displeji sa zobrazí výzva.

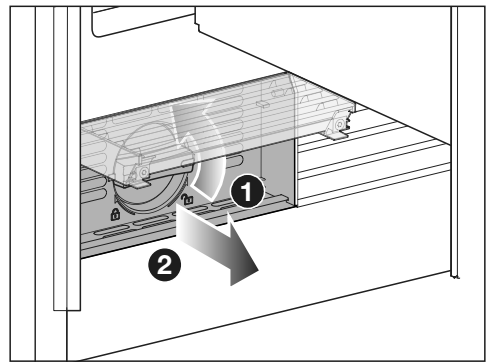
## Čistenie vodného filtra (sitový filter)

Sitový filter sa musí čistiť približne každých 36 mesiacov v závislosti od množstva použitej vody alebo vyrobených kociek ľadu. Na displeji sa zobrazí výzva.

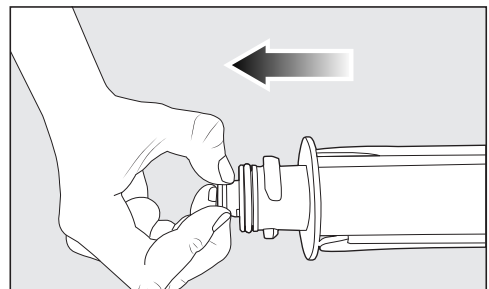
Ak ste chladničku alebo výrobnik kociek ľadu za posledné týždne alebo mesiace takmer nepoužívali, alebo ak majú kocky ľadu nepríjemný zápach, vyčistite sitový filter.



- Odklopte kryt v spodnej časti chladničky smerom hore.

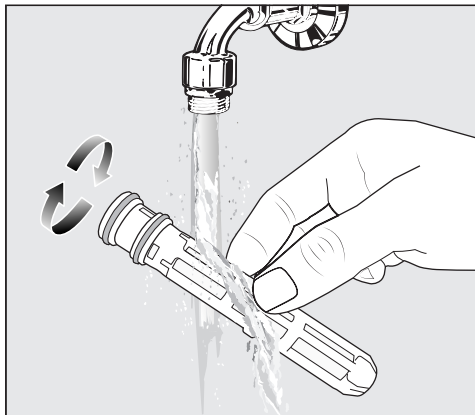


- Otočte filtračnú kazetu o 90° proti smeru hodinových ručičiek do zvislej polohy 1 a vytiahnite filtračnú kartušu 2.

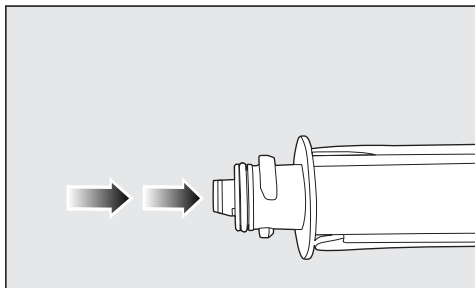


- Vytiahnite sitko vzadu z filtračnej kartuše.

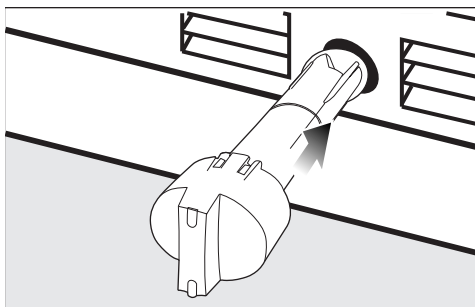
## Čistenie a údržba



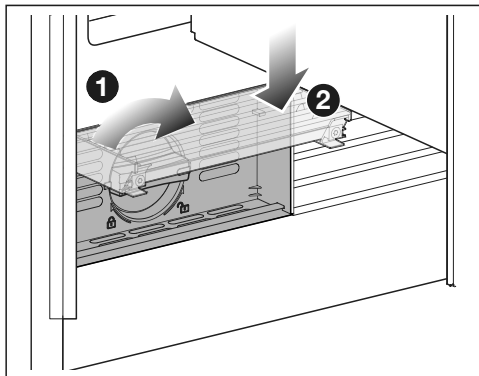
- Sitko vyčistíte pod vlažnou tečúcou vodou. Sitko pritom otáčajte tak, že sa vyčistí zo všetkých strán.



- Sitko nasadíte opäť zozadu do filtračnej kartuše.



- Zasuňte filtračnú kartušu do otvoru pre filter krytka musí byť pritom zvisle.



- Otočte filtračnú kartušu o 90° v smere hodinových ručičiek až na doraz do vodorovnej polohy ①.
- Sklopte kryt smerom dole ②.

⚠ Nebezpečenstvo poškodenia vytekajúcou vodou.

Pri nesprávne nasadenej filtračnej kartuši hrozí nebezpečenstvo, že bude voda vytekať z prístroja.

Pri zakladaní novej filtračnej kartuše dbajte na to, aby ste ju otočili až po značenie.

Po výmene filtračného sita je potrebné vynulovať ukazovateľ filtra. Na displeji sa zobrazí výzva.

### Čistenie tesnenia na dverkách

⚠ Nebezpečenstvo poškodenia nesprávnym čistením.

Pri ošetrovaní tesnenia dveriek olejmi alebo tukmi môže tesnenie ostať pórovité.

Neošetrujte tesnenie dveriek olejom alebo tukmi.

- Tesnenie dveriek čistíte pravidelne len čistou vodou a nakoniec tesnenie vyutierajte dôkladne utierkou.

### Čistenie vetracích a odvetrávacích profilov

- Pravidelne čistite vetracie profily štetcom alebo vysávačom (použite na to napr. sací štetec pre vysávač Miele).

### Po čistení

- Pripojte chladničku.
- Nasadte všetky časti do prístroja.
- Zapnite opäť chladničku.
- Zapnite funkciu supermrazenie ❄ na určitý čas, aby sa mraziaca zóna rýchlo vychladila.
- Zapnite funkciu SuperCool&AirClean ❄ na určitý čas, aby sa chladiaca zóna rýchlo vychladila.
- Potraviny vložte späť do chladničky akonáhle sa teplota v chladničke a mraziacej zóne dostatočne zníži.
- Vypnite funkciu supermrazenie ❄, akonáhle bude dosiahnutá konštantná teplota mraziacej zóny najmenej -18 °C.
- Zatvorte dvierka prístroja.

### Automatické odmrazovanie

#### Chladiaca zóna a zásuvka MasterFresh Pro

Chladiaca zóna a zásuvka MasterFresh Pro sa odmrazujú automaticky.

#### Mraziaca zóna

Prístroj je vybavený systémom „NoFrost“, vďaka ktorému sa mraziaca zóna automaticky odmrazí.

# Odstrániť problémy

Väčšinu chýb a porúch môžete odstrániť sami. V mnohých prípadoch môžete ušetriť čas a peniaze, pretože nemusíte volať servisnú službu.





Ďalšie informácie o tom, ako odstrániť poruchy sami, nájdete na [www.miele.sk/support/customer-assistance](http://www.miele.sk/support/customer-assistance).





Až do odstránenia poruchy podľa možnosti neotvárajte chladničku, aby ste udržali stratu chladu čo najmenšiu.



## Všeobecné problémy s prístrojom

Problém	Príčina a odstránenie
<b>Chladnička nechladí.</b>	Chladnička nie je zapnutá. ■ Zapnite chladničku.
	Sieťová zástrčka nie je správne zasunutá v zásuvke alebo zástrčka prístroja nie je správne zasunutá v zásuvke prístroja. ■ Zasuňte sieťovú zástrčku do zásuvky a zástrčku prístroja do zásuvky prístroja.
	Vypol sa istič domovej inštalácie. Chladnička, domové napätie alebo iný prístroj môže byť pokazený. ■ Zavolajte kvalifikovaného elektrikára alebo servisnú službu.
<b>Kompresor sa zapína stále častejšie a na dlhšiu dobu, teplota v prístroji je príliš nízka.</b>	Dvierka prístroja sa často otvárali. Alebo sa v ňom skladovalo priveľké množstvo potravín. ■ Dvierka prístroja otvárajte len v prípade potreby a čo najkratšie.
	Dvierka prístroja sa nezatvárajú úplne. Teplota v prístroji klesá. ■ Skontrolujte, či sú dvierka prístroja správne pripevnené, a v prípade potreby ich nastavte pomocou skrutiek v závesoch dvierok.
	Nie sú správne zatvorené dvierka prístroja. Ak sa už vytvorila hrubá vrstva ľadu, znižuje sa výkon chladenia a tým rastie spotreba energie. ■ Dvierka prístroja vždy úplne zatvorte. ■ Prístroj v prípade potreby rozmrazte a vyčistite ho.
	Teplota okolia je príliš vysoká. O čo vyššia je teplota okolia, o to dlhšie beží kompresor.




Problém	Príčina a odstránenie
	<ul style="list-style-type: none"> <li>■ Dbajte na pokyny v kapitole „Inštalácia“, odstavec „Miesto inštalácie“.</li> </ul> <p>Sú zastavané alebo zaprášené vetracie a odvetrávacie profily.</p> <ul style="list-style-type: none"> <li>■ Nezakrývajte vetracie a odvetrávacie profily.</li> <li>■ Z vetracích a odvetrávacích profilov pravidelne odstraňujte prach.</li> </ul> <p>Pri vstavaných prístrojoch: Prístroj nebol správne zabudovaný do výklenku.</p> <ul style="list-style-type: none"> <li>■ Prístroj zabudujte podľa pokynov v priloženom návode na montáž.</li> </ul>
<b>Teplota v prístroji je príliš nízka.</b>	<p>Teplota v prístroji je nastavená príliš nízko.</p> <ul style="list-style-type: none"> <li>■ Opravte nastavenie teploty.</li> </ul>
	<p>Funkcia SuperCool&amp;AirClean  je ešte zapnutá.</p> <ul style="list-style-type: none"> <li>■ Ak chcete ušetriť energiu, môžete SuperCool&amp;AirClean  sami predčasne vypnúť.</li> </ul>
	<p>Ešte je zapnutá funkcia supermrazenie .</p> <ul style="list-style-type: none"> <li>■ Pre šetrenie energiou môžete supermrazenie  sami predčasne vypnúť.</li> </ul>
	<p>Funkcia <i>QuickIce</i> je ešte zapnutá.</p> <ul style="list-style-type: none"> <li>■ Pre šetrenie energiou môžete <i>QuickIce</i> sami predčasne vypnúť.</li> </ul>
	<p>Funkcia <i>Automat. SuperFrost</i> je ešte zapnutá.</p> <ul style="list-style-type: none"> <li>■ Funkcia <i>Automat. SuperFrost</i> je z výroby zapnutá. Vypnite funkciu <i>Automat. SuperFrost</i>.</li> </ul>
<b>Teplota v chladničke je príliš vysoká. Zmrazené potraviny sa môžu rozmraziť (v závislosti od modelu).</b>	<p>Nejedná sa o chybu. Nastavená teplota je príliš vysoká.</p> <ul style="list-style-type: none"> <li>■ Opravte nastavenie teploty.</li> <li>■ Po 24 hodinách skontrolujte ešte raz teplotu.</li> </ul>
	<p>Teplota v okolí, na ktorú je prístroj dimenzovaný nebola dosiahnutá. Kompresor sa zapína zriedkavejšie, keď je teplota v okolí nízka. Teplota v chladiacom prístroji stúpa.</p> <ul style="list-style-type: none"> <li>■ Dbajte na pokyny v kapitole „Inštalácia“, odstavec „Miesto umiestnenia“.</li> <li>■ Zvýšte teplotu okolia.</li> </ul>

## Odstrániť problémy

Problém	Príčina a odstránenie
Teplota v chladničke je príliš odlišná od nastavenej teploty.	<p>Možné sú rôzne príčiny.</p> <ul style="list-style-type: none"> <li>■ Vypnite prístroj.</li> <li>■ Zapnite opäť prístroj po asi 5 minútach.</li> </ul> <p>Ak je teplota príliš vysoká, po niekoľkých hodinách ju opäť skontrolujte.</p> <p>Ak je teplota príliš nízka, skontrolujte ju znova nasledujúci deň.</p>
Kompresor neustále beží.	<p>Nejedná sa o chybu. Pre šetrenie energie sa kompresor pri malej potrebe chladu prepne na nízke otáčky. Tým sa predĺži doba chodu kompresora.</p>
Na zadnej stene chladiacej zóny sa vytvára námraza a zamrznuté kvapky.	<p>Počas chodu kompresora sa môže v dôsledku funkcie vytvárať na zadnej strane chladiacej zóny námraza alebo zamrznuté kvapky. Nemusíte ich odstraňovať, pretože sa tieto automaticky odparia teplom kompresora.</p>
Mrazené produkty primrzli.	<p>Obal potravín nebol pri vkladaní suchý.</p> <ul style="list-style-type: none"> <li>■ Uvoľnite primrznuté produkty tupým predmetom, napr. rúčkou lyžice.</li> </ul>
Napriek otvoreným dvierkam nezaznie výstražný tón.	<p>Vypli ste akustický alarm dvierok.</p> <ul style="list-style-type: none"> <li>■ Opätovne zapnite <i>Signálne tóny</i>. ≡ ▶  <i>Nastavenia</i> ▶ <i>Všeobecné</i> ▶ <i>Tóny</i> ▶ <i>Signálne tóny</i>.</li> </ul> <p>Funkcia <i>Režim Sabat</i> je zapnutá. Na displeji svieti symbol .</p> <ul style="list-style-type: none"> <li>■ Stlačte displej na 4 sekundy.</li> </ul> <p>Funkcia <i>Režim Sabat</i> sa vypne a na displeji sa zobrazí hlavné menu.</p>
Nedajú sa otvoriť viackrát po sebe dvierka mraziacej zóny.	<p>Nejedná sa o chybu. Kvôli saciemu účinku môžete dvierka prístroja otvoriť bez väčšieho vynaloženia sily až asi po 1 minúte.</p>
Dvere prístroja nie je možné pri zapnutej funkcii <i>Režim Sabat</i> otvoriť.	<p>Funkcia <i>Asistent dverí</i> je zapnutá a dodatočne je zapnutá aj funkcia <i>Režim Sabat</i>.</p> <ul style="list-style-type: none"> <li>■ Ak je zapnutá funkcia <i>Režim Sabat</i>, funkcia <i>Asistent dverí</i> sa deaktivuje.</li> <li>■ Potiahnite dvierka prístroja zospodu alebo z boku.</li> </ul>
Teplotu v mraziacej zóne nie je možné prestaviť.	<p>Funkcia <i>QuickIce</i> bola zapnutá.</p> <ul style="list-style-type: none"> <li>■ Na displeji zvolte <i>IceMaker</i>.</li> <li>■ Vypnite funkciu <i>QuickIce</i>.</li> </ul>

Problém	Príčina a odstránenie
<b>Snímky kamery nie sú ostré alebo nemajú dobrú kvalitu.</b>	<p>Horné dvierka spotrebiča boli zatvorené príliš rýchlo.</p> <ul style="list-style-type: none"> <li>■ Pomaly zatvárajte dvierka spotrebiča, aby mohla kamera robiť kvalitné snímky.</li> </ul>
	<p>Šošovky kamery sú zahmlené. K tomu dochádza pri zmene teploty a vlhkosti v chladiacej zóne.</p> <ul style="list-style-type: none"> <li>■ Nenechávajte dvierka spotrebiča otvorené dlhšie, ako je nevyhnutné.</li> <li>■ Vyčistite šošovky kamery (viď kapitola „Čistenie a starostlivosť“).</li> </ul>
	<p>Fólia proti zahmlievaniu je poškodená.</p> <ul style="list-style-type: none"> <li>■ Zavolajte servisnú službu.</li> </ul>
	<p>Vnútorne osvetlenie v chladiacej zóne je príliš tmavé.</p> <ul style="list-style-type: none"> <li>■ Vypnite <b>automatické</b> vnútorné osvetlenie: ≡ ▶  <i>Nastavenia</i> ▶ <i>Funkcia prístroja</i> ▶ <i>Vnútorne osvetlenie</i> ▶ <i>Automaticky</i></li> <li>■ Teraz nastavte vnútorné osvetlenie manuálne pomocou regulátora na <b>maximálny</b> jas .</li> </ul>
	<p>Vnútorne osvetlenie v chladiacej zóne je napríklad zakryté potravinami.</p> <ul style="list-style-type: none"> <li>■ Uistite sa, že vnútorné osvetlenie v chladiacej zóne nie je zakryté potravinami.</li> </ul>
	<p>Kamera je napríklad zakrytá potravinami.</p> <ul style="list-style-type: none"> <li>■ Dbajte na to, aby nebola kamera v chladiacej zóne zakrytá potravinami. Potraviny nesmú okrem iného presahovať okraj odkladacích plôch.</li> </ul>
	<p>Kamera/kamery v dvierkach prístroja/prístrojov sa musia znovu uviesť do prevádzky.</p> <ul style="list-style-type: none"> <li>■ Vypnite prístroj stlačením spínača zap./vyp.</li> <li>■ Vytiahnite sieťovú zástrčku alebo vypnite poistku domovej inštalácie.</li> <li>■ Počkajte 5 minút a opätovne pripojte chladničku k elektrickej sieti.</li> <li>■ Zapnite chladničku.</li> <li>■ Zatvorte dvierka prístroja/prístrojov a počkajte 3 minúty.</li> </ul> <p>Chladnička nabieha pomaly.</p> <ul style="list-style-type: none"> <li>■ Počas procesu nechajte dvierka prístroja zatvorené.</li> </ul> <p>Kamery sú teraz opäť pripravené na prevádzku.</p>


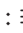

## Odstrániť problémy

Problém	Príčina a odstránenie
<p><b>Nevytvárajú sa ani nezobrazujú žiadne zábery z kamery.</b></p>	<p>Funkcia <i>Režim Sabat</i> je zapnutá. Na displeji svieti symbol .</p> <ul style="list-style-type: none"> <li>■ Stlačte displej na 4 sekundy.</li> </ul> <p>Funkcia <i>Režim Sabat</i> sa vypne a na displeji sa zobrazí hlavné menu.</p>
	<p>Kamery nie sú zapnuté.</p> <ul style="list-style-type: none"> <li>■ Zapnutie kamier prostredníctvom displeja:   ▶  <i>Nastavenia</i> ▶ <i>Funkcia prístroja</i> ▶ <i>Kamery</i>.</li> </ul>
	<p>Chladnička nie je pripojená k sieti alebo WiFi je nedostatočné.</p> <ul style="list-style-type: none"> <li>■ Chladničku pripojte k sieti alebo skontrolujte WiFi.</li> </ul>
	<p>Kamera nasníma zásuvku MasterFresh Pro len vtedy, ak bola predtým zásuvka MasterFresh Pro otvorená až na doraz.</p> <ul style="list-style-type: none"> <li>■ Pri vkladaní potravín do zásuvky MasterFresh Pro alebo vyberaní potravín otvorte zásuvku MasterFresh Pro až na doraz.</li> </ul>
	<p>Kamera sníma chladiacu zónu len vtedy, ak sú dvierka prístroja otvorené až na doraz.</p> <ul style="list-style-type: none"> <li>■ Pri vkladaní potravín do chladiacej zóny alebo vyberaní potravín vždy otvorte dvierka prístroja až na doraz.</li> </ul>
	<p>Kamera v dvierkach spotrebiča sa musí znovu uviesť do prevádzky.</p> <ul style="list-style-type: none"> <li>■ Vypnite prístroj stlačením spínača zap./vyp.</li> <li>■ Vytiahnite sieťovú zástrčku alebo vypnite poistku domovej inštalácie.</li> <li>■ Počkajte 5 minút a opätovne pripojte chladničku k elektrickej sieti.</li> <li>■ Zapnite chladničku.</li> <li>■ Zatvorte dvierka spotrebiča a počkajte 3 minúty.</li> </ul> <p>Chladnička nabieha pomaly.</p> <ul style="list-style-type: none"> <li>■ Počas procesu nechajte dvierka prístroja zatvorené.</li> </ul> <p>Kamery sú teraz opäť pripravené na prevádzku.</p>
<p><b>Kamery cvakajú.</b></p>	<p>Nejedná sa o chybu. Kamery ukončia pohotovostný režim.</p>





## Odstrániť problémy

Problém	Príčina a odstránenie
Voda z dávkovača vody chutí zle.	<p>Ak budete po dlhšej dobe opäť odoberať vodu z dávkovača vody, môže sa stať, že voda bude mať mierne zatuchnutú chuť.</p> <ul style="list-style-type: none"> <li>■ V takom prípade prvých 15 pohárov vylejte do odpadu.</li> </ul>
Výroba kociek ľadu je malá alebo výrobnik kociek ľadu nefunguje.	<p>Možné sú rôzne príčiny.</p> <ul style="list-style-type: none"> <li>■ Vypnite prístroj stlačením spínača zap./vyp.</li> <li>■ Vytiahnite sieťovú zástrčku alebo vypnite poistku domovej inštalácie.</li> <li>■ Počkajte 5 minút a opätovne pripojte chladničku k elektrickej sieti.</li> <li>■ Zapnite chladničku.</li> <li>■ Ak porucha naďalej pretrváva, zavolajte servisnú službu.</li> </ul>
Pachový filter prichádza do kontaktu s kvapalinou.	<p>Pachový filter prichádza do kontaktu s kvapalinou pri manipulácii s potravinami v chladiacej zóne.</p> <ul style="list-style-type: none"> <li>■ Vyberte pachový filter z chladiacej zóny a zlikvidujte ho spolu s domovým odpadom.</li> <li>■ Zlikvidujte nezabalené potraviny, ktoré sú uložené pod pachovým filtrom.</li> <li>■ Kryt pachového filtra, držiak filtra a držiak pachového filtra v chladiacej zóne vyčistite čistou špongiou a vlažnou vodou.</li> <li>■ V prípade potreby vyčistite odkladaciu plochu pod pachovým filtrom.</li> <li>■ Vymeňte pachový filter za nový.</li> </ul>


## Hlásenia na displeji


Problém	Príčina a odstránenie
Na displeji sa zobrazí hlásenie <i>Výstavný režim aktívny</i> , prístroj nemá žiaden chladiaci výkon, jeho obsluha a vnútorné osvetlenie sú ale funkčné.	<p>Funkcia <i>Výstavný režim</i> bola zapnutá.</p> <ul style="list-style-type: none"> <li>■ Otvorenie a zatvorenie dvierok prístroja.</li> </ul> <p>Na displeji sa zobrazí <i>Výstavný režim</i>.</p> <ul style="list-style-type: none"> <li>■ Zvoľte Ovládanie.</li> <li>■ Vypnite <i>Výstavný režim</i> na <i>Nastavenia</i>  :  ▶  <i>Nastavenia</i> ▶ <i>Všeobecné</i> ▶ <i>Bezpečnosť</i> ▶ <i>Výstavný režim</i>.</li> </ul> <p>Po vypnutí <i>Výstavný režim</i> sa prístroj vypne a musí sa opäť zapnúť.</p>




## Odstrániť problémy

Problém	Príčina a odstránenie
<b>Na displeji sa rozsvieti symbol  a zobrazí sa hlásenie <i>Režim Sabat aktívny</i>.</b>	Je zapnutý funkcia <i>Režim Sabat</i> : Vnútorne osvetlenie je vypnuté a chladnička chladí. ■ Stlačte displej na 4 sekundy. Funkcia <i>Režim Sabat</i> sa vypne a na displeji sa zobrazí hlavné menu.
<b>Na displeji sa rozsvieti symbol  a zobrazí sa hlásenie <i>Odblokovať ovládanie</i>. Chladničku nie je možné ovládať.</b>	Funkcia <i>Blokovanie tlačidiel</i> je zapnutá. <i>Blokovanie tlačidiel</i> zablokuje ovládanie po každom zatvorení dvierok. ■ Pre dočasné vypnutie <i>Blokovanie tlačidiel</i> , stlačte displej na približne 4 sekundy. ■ <i>Blokovanie tlačidiel</i> môžete tiež úplne vypnúť prostredníctvom rolovacieho menu alebo cez  <i>Nastavenia</i> : ≡ ▶  <i>Nastavenia</i> ▶ <i>Všeobecné</i> ▶ <i>Bezpečnosť</i> ▶ <i>Blokovanie tlačidiel</i> .

## Vnútorne osvetlenie

 Nebezpečenstvo úrazu elektrickým prúdom pri odkrytých kábloch. Zložením krytu osvetlenia môžete dôjsť do kontaktu s časťami pod napätím. Neodstraňujte kryt osvetlenia. LED osvetlenie smie vymieňať a opravovať výlučne servisná služba.

 Nebezpečenstvo úrazu LED osvetlením. Osvetlenie zodpovedá rizikovej skupine RG 2. Keď je kryt pokazený, môže dôjsť k zraneniu očí. Pri pokazenom kryte lampy sa nepozerajte optickými nástrojmi (lupou alebo podobnými) z bezprostrednej blízkosti do osvetlenia.

Problém	Príčina a odstránenie
Nefunguje vnútorné osvetlenie, alebo je príliš tmavé.	Chladnička nie je zapnutá. ■ Zapnite chladničku.
	Funkcia <i>Režim Sabat</i> je zapnutá: Na displeji svieti  ■ Stlačte displej na 4 sekundy. Funkcia <i>Režim Sabat</i> sa vypne a na displeji sa zobrazí hlavné menu.
	Vnútorne osvetlenie je nastavené na <i>Automaticky</i> alebo <i>Jas</i> ▶ <i>Tmavý</i> . ■ Zmeňte nastavenie vnútorného osvetlenia na displeji:  ▶  <i>Nastavenia</i> ▶ <i>Funkcia prístroja</i> ▶ <i>Vnútorne osvetlenie</i> .

# Odstrániť problémy

## Príčiny zvukov

Prístroj vydáva počas prevádzky rôzne zvuky.  
Pri nižšom chladiacom výkone pracuje prístroj šetriac energiu, ale dlhšie. Hlasitosť je menšia.  
Pri vyššom chladiacom výkone sa potraviny rýchlejšie schladia.  
Hlasitosť je vyššia.

Normálne zvuky	Čím vznikajú?
<b>Prskanie, syčanie</b>	Chladivo sa vstrekuje do chladiaceho okruhu.
<b>Bublanie, žblnkanie, špliechanie</b>	Chladivo prúdi potrubím.
<b>Hučanie</b>	Prístroj chladí.
<b>Klikanie</b>	Termostat zapína alebo vypína kompresor.
<b>Bzučanie, šumenie</b>	Ventilátor je spustený. Automatický otvárač dvierok otvára alebo zatvára dvierka spotrebiča.
<b>Pukanie</b>	V chladničke dochádza k expanzii materiálu.
<b>Rachotanie</b>	Ventily alebo klapky sú aktívne.
<b>Bzučanie (chladničky so zásobníkom na vodu)</b>	Voda sa čerpá zo zásobníka.
<b>Šumenie (chladiace prístroje s tlmičom zatvárania dvierok)</b>	Dvierka prístroja s tlmičom zatvárania sa otvoria alebo zatvoria.
Uvedomte si, že zvukom prichádzajúcim z kompresora a prúdenia v chladiacom okruhu nemožno zabrániť.	

## Odstrániť problémy

Zvuky	Príčina a odstránenie
Vibrovanie, hrkanie, cinkanie	Prístroj nestojí rovno. Prístroj upravte pomocou vodováhy. Použite pritom nastavovacie nohy (podľa modelu) pod prístrojom. <b>Pri vstavaných prístrojoch:</b> Zasuňte do výklenku pre zabudovanie od 140 cm priložené stabilizačné lišty na spodnej strane dna prístroja.
	Prístroj sa dotýka nábytku alebo iných prístrojov. Odsuňte prístroj.
	Zásuvky, koše alebo odkladacie plochy sa trasú alebo zasekávajú. Skontrolujte vyberateľné časti a prípadne ich opäť nasadte.
	Fľašky alebo nádoby sa dotýkajú. Odsuňte fľašky alebo nádoby mierne od seba.
	Prepravný držiak na kábel (podľa modelu) visí ešte na zadnej stene prístroja. Odstráňte prepravný držiak na kábel.

# Servisná služba

Pod [www.miele.com/service](http://www.miele.com/service) získate informácie ako môžete sami odstrániť poruchy a o Miele náhradných dieloch.

## Kontakt pri poruchách

Pri poruchách, ktoré neviete sami odstrániť, informujte napr. Vášho Miele odborného predajcu alebo Miele servisnú službu.

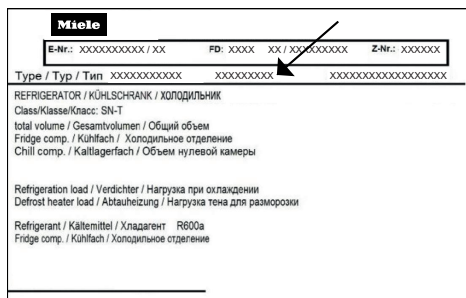
Servisnú službu Miele môžete vyžiadať online na [www.miele.com/service](http://www.miele.com/service). Kontaktné údaje Miele zákaznickej služby nájdete na konci tohto dokumentu.

Zákaznícka služba potrebuje označenie modelu a výrobné číslo (Fabr./SN/Nr.). Obidva údaje nájdete na typovom štítku.

## Databáza EPREL

Od 1. marca 2021 bude možné nájsť informácie k označovaniu spotreby energie a požiadavkách na ekologický dizajn v európskej databáze produktov (EPREL). Cez nasledovný link <https://eprel.ec.europa.eu/> sa dostanete do databázy produktov. Tu budete vyzvaný zadať označenie modelu.

Označenie modelu nájdete na typovom štítku vo vnútri chladničky alebo v závislosti od modelu v nastavovacom režime pod informáciami **i**.



Typový štítok nájdete vo vnútri chladničky.

## Záruka

Záručná doba predstavuje 2 roky.

Ďalšie informácie nájdete na dodaných záručných podmienkach.

## Prehlásenie o zhode

Miele týmto prehlasuje, že táto kombinácia chladničky s mrazničkou zodpovedá smernici 2014/53/EU.

Úplný text prehlásenia o zhode EÚ je k dispozícii na jednej z nasledujúcich internetových adries:

- Produkty, na stiahnutie [www.miele.sk](http://www.miele.sk)

frekvenčné pásmo	2,4000 GHz – 2,4835 GHz
maximálny vysielač výkon	< 100 mW



Miele s.r.o.  
Twin City C  
Mlynské nivy 16  
821 09 Bratislava

Infolinka: 0800 643 531  
E-mail: [info@miele.sk](mailto:info@miele.sk)  
Internet: [www.miele.sk](http://www.miele.sk)

Miele & Cie. KG  
Carl-Miele-Straße 29  
33332 Gütersloh  
Nemecko

KFMC 3834 R/L

sk-SK

M.-Nr. 12 882 700 / 00 / 002