

Használati útmutató Hűtő-fagyasztó kombináció



Feltétlenül olvassa el a Használati- és szerelési utasítást a felállítás –
beszerelés – üzembe helyezés előtt.
Ezzel megóvja önmagát és elkerüli a készülék károsodását.

Tartalom

Biztonsági utasítások és figyelmeztetések	4
Az ön hozzájárulása a környezetvédelemhez	14
Telepítés	15
Felállítási hely	15
Side-by-side (egymás melletti) kombinációk	16
Klímaosztály	17
Szellőzés.....	17
Bútorajtó (a KD(N) 7714 E, KD(N) 7724 E modellekre érvényes).....	18
Vízszintes és függőleges illesztési hézag mérete	18
– a bútorajtó tömege	19
Beépítési méretek.....	20
Beépítés magas szekrénybe/oldalsó nézet	20
Csatlakozások és szellőzés	22
Elektromos csatlakozás.....	23
Energiamegtakarítás	24
Készülékleírás	26
A belső tér kialakítása	29
Tároló/palacktartó polc áthelyezése.....	29
Palacktartó eltolása vagy kivétele (modelltől függően)	29
Rakodópolek áthelyezése	29
A palacktartó áthelyezése	29
Fagyasztófiók XXLBox.....	29
Mellékelt tartozékok	30
Utólag vásárolható tartozékok.....	30
A hűtőkészülék be-és kikapcsolása	31
Az első használat előtt.....	31
A hűtőkészülék csatlakoztatása	31
A hűtőkészülék bekapcsolása.....	31
A helyes hőmérséklet	33
Hőmérséklet-kijelző.....	34
A hőmérséklet beállítása	34
Lehetséges beállítási értékek	34
A Party mód (Szuperhűtés/Szuperfagyasztás) használata	35
Ajtóriasztás	36

Élelmiszer tárolása a hűtőzónában	37
Különböző hűtési területek	37
A leghidegebb terület hőmérséklet-jelzője	38
A hűtőzónában nem tárolható élelmiszerek	39
Megjegyzések élelmiszer vásárlásához	39
Az élelmiszerek helyes tárolása	40
Élelmiszerek tárolása a DailyFresh fiókban	41
DailyFresh fiók	41
Fagyasztás és tárolás	44
Mi történik friss élelmiszer lefagyasztásakor?	44
Maximális fagyasztási kapacitás	44
Fagyasztott készétel behelyezése	44
Friss élelmiszerek lefagyasztása otthon	45
Lefagyasztott élelmiszerek tárolási ideje	46
Tartozékok használata	47
Jégkocka készítése	47
Leolvasztás	48
Tisztítás és ápolás	51
Útmutatások a tisztítószer kiválasztásához	51
A hűtőkészülék előkészítése tisztításhoz	52
A belső tér tisztítása	52
A tartozékok kivétele és szétszedése a tisztításhoz	52
Az ajtó tömítés tisztítása.....	53
A szellőzőrések tisztítása.....	53
A tisztítás után	54
Mi a teendő, ha	55
Zajok okai	61
Ügyfélszolgálat	62
Kapcsolatfelvétel üzemzavarok esetén	62
EPREL-adatbázis.....	62
Garancia	62

Biztonsági utasítások és figyelmeztetések

Ez a hűtőkészülék megfelel a kötelező biztonsági előírásoknak. Szakszerűtlen használata azonban személyi sérülésekhez és anyagi károkhoz vezethet.

Olvassa el figyelmesen a használati és szerelési útmutatót, mielőtt a hűtőkészüléket üzembe helyezi. Fontos útmutatásokat tartalmaz a beépítéssel, a biztonsággal, a használattal és a karbantartással kapcsolatban. Ezáltal megvédi önmagát, valamint elkerüli a hűtőkészülék károsodását.

Az IEC 60335-1 szabványnak megfelelően a Miele kifejezetten felhívja a figyelmet arra, hogy a hűtőkészülék telepítéséről szóló valamennyi rendelkezésre álló információt, valamint a biztonsági utasításokat és figyelmeztetéseket feltétlenül el kell olvasni és be kell tartani.

A Miele nem tehető felelőssé azokért a károkért, amelyek ezeknek az útmutatásoknak a figyelmen kívül hagyásából származnak.

Őrizze meg a használati és szerelési útmutatót, és adja azt tovább az esetleges következő tulajdonosnak.

Rendeltetészerű használat

- ▶ A hűtőszekrény háztartási vagy háztartáshoz hasonló környezetben való használatra alkalmas, mint például
 - üzletekben, irodákban vagy hasonló munkakörülmények között
 - gazdaságokon
 - a hotel, motel, reggeli panzió vendégei használatára és további tipikus lakókörülmények között.
- Ez a hűtőszekrény nem alkalmas a szabadban történő alkalmazásra.
- ▶ A hűtőgépet kizárólag háztartási keretek között használja élelmiszerek hűtésére és tárolására, valamint mélyhűtött ételek tárolására, friss élelmiszerek lefagyasztására és jég készítésére. Minden más használati cél tilos.

Biztonsági utasítások és figyelmeztetések

▶ A hűtőkészülék nem alkalmas gyógyszerek, vérplazma, laborkészítmények vagy más hasonló, az orvostechikai eszközökről szóló irányelv alapját képező anyagok vagy termékek tárolására és hűtésére. A hűtőkészülék nem rendeltetésszerű használata a benne tárolt áru károsodását, ill. megromlását eredményezheti. Ezenkívül a hűtőkészülék nem alkalmas robbanásveszélyes területeken való alkalmazásra.

A Miele nem vállal felelősséget a nem rendeltetésszerű használatból vagy hibás kezeléssel eredő károkért.

▶ Azok a személyek (gyerekeket is beleértve), akik fizikai, érzékelési vagy szellemi képességeik vagy tapasztalatlanságuk vagy tájékozatlanságuk miatt nem tudják a hűtőkészüléket biztonságosan kezelni, a kezeléskor felügyelni kell őket.

Ezeknek a személyeknek csak akkor szabad a hűtőkészüléket felügyelet nélkül használniuk, ha a működését úgy elmagyarázták nekik, hogy azt biztonságosan kezelni tudják. Fel kell tudniuk ismerni és meg kell tudniuk érteni a helytelen használat lehetséges veszélyeit.

Gyermekek a háztartásban

▶ A 8 év alatti gyermekeket tartsa távol a hűtőkészüléktől, kivéve ha állandó felügyelet alatt állnak.

▶ Nyolc év feletti gyermekeknek csak akkor szabad a hűtőkészüléket felügyelet nélkül használni, ha a hűtőkészüléket úgy elmagyarázták nekik, hogy azt biztonságosan kezelni tudják. A gyermekeknek fel kell tudni ismerni és meg kell tudni érteni a helytelen használat lehetséges veszélyeit.

▶ Gyermekeknek nem szabad a hűtőkészüléket felügyelet nélkül tisztítaniuk vagy karbantartaniuk.

▶ Ügyeljen azokra a gyermekekre, akik a hűtőkészülék közelében tartózkodnak. Soha ne hagyja a gyermekeket a hűtőkészülékkel játszani.

Biztonsági utasítások és figyelmeztetések

▶ Fulladásveszély! A gyermekek játék közben a csomagolóanyagokat (pl. fólia) magukra tekerhetik, vagy a fejükre húzhatják és megfulladhatnak. A csomagolóanyagokat tartsa távol a gyermekektől.

Műszaki biztonság

▶ A hűtőkör ellenőrizve van tömítettség szempontjából. A hűtőkészülék megfelel a vonatkozó biztonsági előírásoknak, valamint a megfelelő uniós irányelveknek.



▶ Ez a hűtőkészülék izobután (R600a) hűtőközeget tartalmaz, mely egy környezetkímélő, de gyúlékony gáz. A hűtőközeg nem károsítja az ózonsztratoszférát, és nem erősíti az üvegházhatást.

A környezetbarát hűtőközeg használata részben a működési zaj növekedéséhez vezetett. A kompresszor üzemelési zaján kívül a teljes hűtőkörben is előfordulhatnak áramlási zajok. Ezek a hatások sajnos elkerülhetetlenek, de nem befolyásolják a hűtőkészülék teljesítményét.

A hűtőkészülék szállításakor és beépítésekor/felállításakor ügyeljen arra, hogy a hűtőkör egyetlen része se károsodjon. A hűtőközeg kispriccelése szemkárosodáshoz vezethet.

Károsodás esetén:

- Kerülje a nyílt láng vagy gyújtóforrások használatát.
- Válassza le a készüléket a villamos hálózatról.
- Szellőztesse néhány percig a helyiséget, ahol a hűtőkészülék áll.
- Értesítse az Ügyfélszolgálatot.

Biztonsági utasítások és figyelmeztetések

▶ Minél több hűtőközeg van egy hűtőkészülékben, annál nagyobb helyiségbe kell a készüléket felállítani. Túl kicsi helyiségekben egy esetleges szivárgás során éghető gáz-levegő keverék képződhet. 8 g hűtőközegenként 1 m³ (légköbméter) térigénnyel kell számolni. A hűtőközeg mennyisége a hűtőkészülék belsejében lévő adattáblán van feltüntetve.

▶ A készülék adattábláján található csatlakozási adatoknak (frekvencia és feszültség) feltétlenül meg kell egyeznie a villamos hálózat adataival, hogy a hűtőkészülék ne károsodjon.

Hasonlítsa össze ezeket az adatokat csatlakoztatás előtt. Kétség esetén kérdezzen meg elektrotechnikai szakembert.

▶ A hűtőkészülék elektromos biztonsága csak akkor garantált, ha azt egy szabályszerűen kiépített védővezetékes (földelt) hálózati rendszerhez csatlakoztatja. Ennek az alapvető biztonsági berendezésnek meg kell lennie. Kétséges esetben elektrotechnikai szakemberrel ellenőriztesse az elektrotechnikai hálózatot.

▶ Lehetséges az önálló vagy a hálózattal nem szinkronban álló energiaellátó rendszer időszakos vagy folyamatos üzemeltetése (például szigethálózatok, biztonsági tartalékrendszerek). Az üzemeltetés feltétele, hogy az energiaellátó rendszer megfeleljen az EN 50160 vagy hasonló szabvány előírásainak.

A házi elosztórendszerrel és ezzel a Miele termékkel kapcsolatban előírányzott óvintézkedéseket a működést és a működési módot tekintve sziget üzemben vagy a hálózattal nem szinkronban álló üzemen esetén is biztosítani kell, illetve azonos intézkedésekkel kell helyettesíteni a telepítésnél. Mint például a VDE-AR-E 2510-2 aktuális kiadványában leírtak szerint.

▶ Amennyiben a mellékelt hálózati csatlakozóvezeték sérült, a hálózati csatlakozóvezeték egy eredeti alkatrészre kell kicserélni a felhasználó veszélyeztetésének elkerülése érdekében. Csak eredeti tartozékok esetén garantálja a Miele, hogy a biztonsági követelményeket teljesíti.

Biztonsági utasítások és figyelmeztetések

- ▶ Az elosztó vagy hosszabbító nem garantálja a szükséges biztonságot (tűzveszély). Ne csatlakoztassa ezeken keresztül a hűtőkészüléket a villamos hálózatra.
- ▶ Ha a feszültség alatt lévő részeket vagy a hálózati csatlakozó kábel belső nedvesség éri, rövidzárlathoz vezethet. Ezért a készüléket ne tartsa nedves környezetben, vagy ahol fröcskölő víz érheti (pl. garázs, mosókonyha).
- ▶ Jelen hűtőkészüléket nem szabad nem mozdulatlan felállítási helyeken (pl. hajókon) üzemeltetni.
- ▶ A hűtőkészülék sérülései veszélyeztethetik az ön biztonságát. Ellenőrizze a hűtőkészülék látható sérülésmentességét. Soha ne helyezzen üzembe sérült hűtőkészüléket.
- ▶ A hűtőkészüléket csak beépítve használja, hogy a biztonságos működése szavatolva legyen.
- ▶ Telepítési és karbantartási munkák vagy javítások előtt a hűtőkészüléket le kell választani az elektromos hálózatról. A hűtőkészülék elektromosan csak akkor van leválasztva a hálózatról, ha:
 - az épületvillamossági biztosítók ki vannak kapcsolva, vagy
 - az épületvillamossági becsavarható biztosítók teljesen ki vannak csavarva, vagy
 - a hálózati csatlakozókábel le van választva az elektromos hálózatról. A csatlakozó dugasszal ellátott csatlakozóvezetékeket ne a kábelnél, hanem a dugasznál fogva húzza ki az elektromos hálózattól.
- ▶ A szakszerűtlen beépítési és karbantartási munkák, vagy javítások a felhasználóra jelentős veszélyeket jelenthetnek. Beszerelési és karbantartási munkákat vagy javításokat csak a Miele által felhatalmazott szakemberek végezhetnek.
- ▶ A garancia igény elvesz, ha a hűtőkészülék javítását nem a Miele által felhatalmazott ügyfélszolgálat végzi el.

Biztonsági utasítások és figyelmeztetések

- ▶ A hibás alkatrészeket csak eredeti Miele pótalkatrészekre szabad kicserélni. Csak ezeknél az alkatrészeknél garantálja a Miele, hogy a biztonsági követelmények teljes mértékben teljesülnek.
- ▶ A hűtőkészülék sajátos követelményei miatt (pl. hőmérséklet, nedvesség, kémiai ellenálló képesség, kopásállóság és rezgés) speciális világítóeszközzel van felszerelve. Ezt a világítóeszközt csak rendeltetésszerűen szabad használni. A világítóeszköz nem alkalmas helyiségek megvilágítására. A cserét csak felhatalmazott szakember vagy a Miele Ügyfélszolgálat végezheti el. A hűtőkészülékben több fényforrás található, melyek legalább „E” energiahatékonysági osztályúak.

Szakszerű telepítés

- ▶ A hűtőkészülék telepítése során feltétlenül vegye figyelembe a mellékelt szerelési útmutatót is.
- ▶ A hűtőkészülék felállításához vegye igénybe egy második személy segítségét.
- ▶ Az ajtó nyitási irányának módosítását (ha szükséges), a mellékelt szerelési útmutató szerint hajtsa végre.
- ▶ A hűtőkészüléket mindenképp vízszintesen állítsa fel. Csak így biztosítható a kifogástalan működés.
- ▶ Csak olyan stabil, derékszögű és vízszintes beépítő szekrénybe szerelje be a hűtőkészüléket, amely vízszintes és sík padlón áll.

Biztonsági utasítások és figyelmeztetések

Szakszerű használat

- ▶ A hűtőkészüléket egy meghatározott klímaosztályra (a környezeti hőmérséklet egy adott tartományára) méretezték, amelynek a határértékeit be kell tartani. A klímaosztály a hűtőkészülék belső terében lévő típus táblán található. Alacsonyabb környezeti hőmérséklet esetén a kompresszor ritkábban kapcsol be, így a hűtőkészülék nem fogja tudni tartani a szükséges hőmérsékletet.
- ▶ A légbe- és kifúvó nyílásokat nem szabad eltakarni, vagy eltorlaszolni. Úgy többé nem garantált a megfelelő légvezetés. Növekszik az energiafogyasztás és nem kizárt az alkatrészek károsodása.
- ▶ Ha a hűtőkészülékben vagy a készülék ajtajában zsír-, ill. olajtartalmú élelmiszert tárol, ügyeljen arra, hogy az esetleg kiömlő zsír, ill. olaj ne érintkezzen a hűtőgép műanyag alkatrészeivel. Feszültség okozta repedések keletkezhetnek a műanyagban úgy, hogy a műanyag törik vagy reped.
- ▶ Tűz- és robbanásveszély! Ne tartson a hűtőkészülékben robbanékony anyagokat és éghető hajtógázzal működő termékeket (pl. spray-eket). A gyúlékony gázkeverékek az elektromos alkatrészek hatására meggyulladhatnak.
- ▶ Robbanásveszély! Ne használjon elektromos készüléket a hűtőkészülékben (például lágy fagylalt készítéséhez). Szikraképződés történhet.
- ▶ Sérülés és károsodás veszélye. Ne tároljon olyan szénsavas dobozos vagy palackos italokat a fagyasztózónában, amelyek meg tudnak fagyni. A dobozok illetve palackok szétduzzanhatnak.
- ▶ Sérülés és károsodás veszélye. A gyors lehűtés érdekében a fagyasztózónába helyezett palackokat legkésőbb egy óra múlva vegye ki. A palackok szétduzzanhatnak.
- ▶ Sérülésveszély! Ne érintse meg a fagyasztott ételeket és a fém részeket nedves kézzel. A kezei ráfagyhatnak.

Biztonsági utasítások és figyelmeztetések

▶ Sérülésveszély! Soha ne vegyen a szájába jégkockát és pálcikás fagyaltot, különösen vízjeget közvetlenül a fagyasztózónából való kivétele után. A fagyasztott áru a nagyon alacsony hőmérséklete miatt az ajkaihoz vagy a nyelvéhez fagyhat.

▶ A megolvadt vagy felolvasztott élelmiszert soha ne fagyassza le újból. Amilyen gyorsan csak lehet használja fel, mert az élelmiszerek elveszítik tápértéküket vagy megromlanak. A felolvasztott élelmiszert megfőzve vagy megsütve újra lefagyaszthatja.

▶ Túl sokáig tárolt élelmiszerek fogyasztásakor fennáll az ételmérgezés veszélye.

A tárolási idő sok tényezőtől függ, mint pl. a frissesség foka, az élelmiszer minősége és a tárolási hőmérséklet. Vegye figyelembe a lejáratási időt, és az élelmiszer gyártójának tárolási utasításait!

Tartozékok és pótalkatrészek

▶ Kizárólag eredeti Miele tartozékokat használjon. Amennyiben más alkatrészek kerülnek fel- vagy beszerelésre, akkor a garanciára, jótállásra és/vagy termékfelelősségre vonatkozó igények érvényüket veszítik.

▶ A Miele a hűtőkészülék sorozatgyártásának befejezését követően még legfeljebb 15 évig, de legalább 10 évig garantálja a berendezés működéséhez szükséges pótalkatrészek rendelkezését.

Tisztítás és ápolás

▶ Ne kezelje az ajtók tömítését olajokkal vagy zsírokkal. Ezáltal az ajtótömítés az idő folyamán porózussá válik.

▶ A gőztisztító készülék gőze az áramvezető alkatrészekre juthat és rövidzárlatot okozhat.

A hűtőkészülék tisztításához és leolvasztásához soha ne használjon gőztisztító készüléket.

Biztonsági utasítások és figyelmeztetések

▶ A hegyes vagy éles tárgyak megsértik a hűtőgenerátort és a hűtőkészülék működésképtelenné válik. Ezért ne használjon hegyes vagy éles tárgyakat a:

- dér-és jégréteg eltávolítására,
- lefagyott jégkockák vagy élelmiszerek megemelésére.

▶ A leolvasztáshoz soha ne tegyen elektromos fűtőkészüléket vagy gyertyát a hűtőkészülékbe. A műanyag megsérül.

▶ Ne használjon felolvasztó spray-t vagy jégtelenítőt. Ezek robbanó gázokat képezhetnek, műanyag-károsító oldószert vagy hajtóanyagot tartalmazhatnak vagy egészségre károsak lehetnek.

Szállítás

▶ A hűtőkészüléket mindig függőlegesen felállítva és a szállítási csomagolásában szállítsa, hogy ne tudjon megsérülni.

▶ Sérülés és károsodás veszélye. A nagy súly miatt a hűtőkészüléket egy második személy segítségével szállítsa.

Régi készülékének leselejtezése

▶ A játszó gyermekek bezárhatják magukat a hűtőkészülékbe és megfulladhatnak.

- Szerelje le a készülékajtó(ka)t.
- Vegye ki a fiókokat.
- Hagyja a tárolópolcokat a hűtőkészülékben úgy, hogy a gyerekek ne tudjanak könnyen bemászni.
- Adott esetben tegye tönkre régi hűtőkészüléke ajtózáráját. Ezáltal megakadályozza, hogy a gyerekek játék közben bezárhassák magukat, és életveszélybe kerülhessenek.

▶ Elektromos áramütés veszélye!

- Vágja le a hálózati dugót a csatlakozókábelről.
- Vágja le a régi készülék hálózati csatlakozókábelét.

Biztonsági utasítások és figyelmeztetések

- ▶ Mindent a régi készüléktől elkülönítve ártalmatlanítson.
- ▶ Az ártalmatlanítás során és azt követően ügyeljen arra, hogy a hűtőkészüléket ne helyezze benzin vagy más gyúlékony gázok és folyadékok közelébe.
- ▶ Tűzveszély a kiömlő olaj vagy hűtőközeg miatt!
A készülékben lévő hűtőközeg és olaj gyúlékony. A kiömlő hűtőközeg vagy olaj meggyulladhat, ha a koncentráció elég magas, és külső hőforrással érintkezik.
Az ártalmatlanítás során gondoskodjon arról, hogy a hűtőkör ne sérüljön meg, hogy elkerülje a hűtőközeg (információk a típustáblán) és az olaj ellenőrizetlen szivárgását.
- ▶ A kifröccsenő hűtőközeg szemsérüléseket okozhat! Ne sértse meg a hűtőkör elemeit, pl.
 - a párologtató hűtőközeg-csatornáinak kiszúrásával,
 - a csővezetékek megtörésével,
 - a felületek bevonó rétegeinek lekaparása által.

Szimbólumok a kompresszoron (modelltől függően)

Ennek az utasításnak csak az újrahasznosítás szempontjából van jelentősége. Normál üzemmódban nem áll fenn veszély.



- ▶ A kompresszorban lévő olaj lenyelés vagy a légutakba való bejutás esetén halálos lehet.

Az ön hozzájárulása a környezetvédelemhez

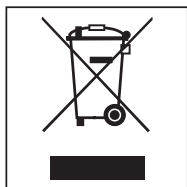
A szállítási csomagolás eltávolítása

A csomagolás megóvja a hűtőkészüléket a szállítási sérülésektől. A csomagolóanyagokat környezetvédelmi és hulladékkezelés-technikai szempontok alapján választották ki, így azok újrahasznosíthatók.

A csomagolásnak az anyagkörforgásba való visszavezetése nyersanyagot takarít meg és csökkenti a keletkező hulladék mennyiségét. Szakkereskedője visszaveszi a csomagolást.

A régi készülék ártalmatlanítása

Az elektromos és elektronikus készülékek számos értékes anyagokat tartalmaznak. Tartalmaznak azonban olyan anyagokat, elegyeket és alkatrészeket is, amelyek működésükhöz és biztonságukhoz voltak szükségesek. A háztartási szemétként kerülve, illetve nem megfelelő kezelés esetén ezek veszélyeztethetik az emberi egészséget és a környezetet. Ezért régi készülékét semmi esetre se tegye a háztartási szemétként.



A leadáshoz használja az önkormányzatoknál, a kereskedőknél vagy a Mielénél hivatalosan kijelölt, az elektromos és elektronikus készülékek leadására és hasznosítására szolgáló gyűjtő- és visszavételi helyeket. Az ártalmatlanítandó


készüléken lévő esetleges személyes adatok eltávolításáért törvényileg saját maga felel.

Gondoskodjon róla, hogy a hűtőkészülék csővezetékei a megfelelő, környezetbarát helyre történő szállításig ne sérülhessenek meg.

Így ugyanis a hűtőkörben található hűtőközeg és a kompresszorban lévő olaj nem kerülhet ki a környezetbe.


Gondoskodjon róla, hogy a régi készülékét az elszállításig gyermekek elől biztonságosan elzárt helyen tárolják. Erről a Használati és szerelési utasítás „Biztonsági útmutatások és figyelmeztetések” fejezetében tájékozódhat.

Felállítási hely

 Károsodás- és sérülésveszély az eldőlő hűtőkészülék miatt!


A hűtőkészülék nehéz, és nyitott készülékajtónál könnyen előredőlhethet.

Tartsa csukva a készülékajtó(ka)t, amíg a hűtőkészüléket be nem építették. A hűtőkészüléket a használati és szerelési utasításnak megfelelően kell rögzíteni a beépítőfülkében.

 A hőleadó készülékek tüzet és károkat okozhatnak.

A hőleadó készülékek meggyulladhatnak és meggyújthatják a hűtőkészüléket.

A hűtőkészüléket nem szabad főzőlap alá beépíteni.

 A nyílt láng égés- és sérülésveszélyt okoz.

A nyílt láng meggyújthatja a hűtőkészüléket.

Tartsa távol a nyílt lángot, pl. gyertyát a hűtőkészüléktől.

A felállításra egy száraz, jól szellőző helyiség alkalmas.


A készülék felállítási helyének kiválasztásakor vegye figyelembe, hogy a hűtőkészülék energiafogyasztása nő, amennyiben fűtés, tűzhely vagy egyéb hőforrás közvetlen közelében van elhelyezve. Kerülje a közvetlen napsugárzást.

Minél magasabb a környezeti hőmérséklet, annál hosszabb ideig működik a kompresszor, és annál nagyobb az energiafogyasztás.

A hűtőkészülék beépítésekor a következőkre is ügyeljen:

- A dugaszolóaljzatnak a készülék hátoldala által lefedett területen kívül, és vészhelyzetben könnyen hozzáférhető helyen kell lennie.
- A hálózati csatlakozó és a csatlakozókábel nem érintkezhet a hűtőkészülék hátoldalával, mivel ezeket a készülék rezgései károsíthatják.
- Más készülékeket sem szabad a hűtőkészülék háta mögött lévő dugaszolóaljzathoz csatlakoztatni.
- Ne helyezzen el és ne üzemeltessen elosztókat vagy elosztósorokat, illetve egyéb elektronikus eszközöket (pl. halogéntranszformátorokat) a készülék hátsó részén.

Telepítés

 A magas páratartalom károsodást okozhat.


Magas páratartalom esetén kondenzvíz csapódhat le a hűtőkészülék külső felületein.

Ez a kondenzvíz a készülék külső falainak rozsdásodását okozhatja.

A hűtőkészüléket jól szellőző, száraz és/vagy klimatizált helyiségben helyezze el.

Kérjük, a készülék felállítása után bizonyosodjon meg arról, hogy a készülékajtó(k) jól zár(nak), és a hűtőkészülék beépítése megfelel az itt leírtaknak. A szellőzőrések megadott keresztmetszeteit feltétlenül be kell tartani.

Side-by-side (egymás melletti) kombinációk

 A készülék külső falain lecsapódó kondenzvíz károkat okozhat.

Magas páratartalom és elégtelen szellőztetés esetén a kondenzvíz lecsapódhat a készülék külső falain, és ez korrózióhoz vezethet.

Alapvetően ne telepítsen hűtőkészüléket további hűtőkészülékekkel együtt közvetlenül egymás mellé vagy egymás fölé.

Klímaosztály

A hűtőkészüléket egy meghatározott klímaosztályra (a helyiség adott hőmérséklet-tartományára) méretezték, amelynek a határértékeit be kell tartani. Alacsonyabb helyiség-hőmérséklet esetén a kompresszor ritkábban kapcsol be. Ez a hűtőkészülékben mérhető hőmérsékletek megemelkedését és ebből adódó károkat eredményezhet.

A klímaosztály a hűtőkészülék belső terében lévő típustáblán található.

Klímaosztály	Helyiség hőmérséklete
SN	+10 és +32 °C között
N	+16 és +32 °C között
ST	+16 és +38 °C között
T	+16 és +43 °C között

Ha az SN klímaosztályú hűtőkészüléket hidegebb helyiség-hőmérsékleteken (+5 °C-ig) üzemeltetik, akkor biztosított a kifogástalan működés.

Szellőzés

 A nem megfelelő szellőzés tűz- és sérülésveszélyt okoz.

Ha a hűtőkészülék szellőzése nem megfelelő, a kompresszor gyakrabban kapcsol be és hosszabb ideig működik. Ennek következtében megnő a kompresszor energiafogyasztása és üzemi hőmérséklete, ami a kompresszor károsodásához vezethet.

Ügyeljen a hűtőkészülék megfelelő szellőzésére.

Mindenképpen tartsa be a szellőzőrések megadott méreteit.

A szellőzőréseket nem szabad letakarni vagy eltortaszolni.

Ezenkívül rendszeresen portalanítani kell őket.

A hűtőkészülék hátfalán felmelegszik a levegő. Ezért a beépítőszekrénynek olyannak kell lennie, hogy a levegő akadálytalan be- és kijutása garantált legyen (lásd „Beépítési méretek“ rész és mellékelt szerelési útmutató).

Telepítés

Bútorajtó (a KD(N) 7714 E, KD(N) 7724 E modellekre érvényes)

Vízszintes és függőleges illesztési hézag mérete

A konyhadesigntól függően meg van határozva a bútorajtó vastagsága és nyitási sugara, valamint a körkörös illesztési hézag mérete (vízszintes és függőleges).

Ezért feltétlenül vegye figyelembe a következőket:

- **Vízszintes illesztési hézag mérete**

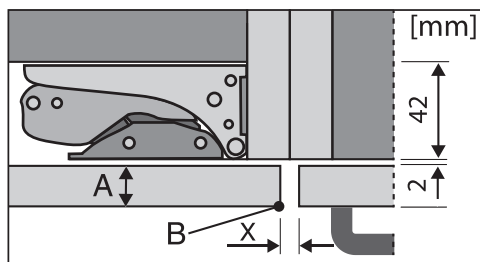
A bútorajtó és a felette, ill. alatta elhelyezkedő szekrényajtó közötti hézagnak legalább 3 mm-nek kell lennie.

- **Függőleges illesztési hézag mérete**

Ha a hűtőkészülék bútorajtaja és a csuklópánttal szomszédos konyhabútor-előlap, ill. a záró oldalfal közötti illesztési hézag túl kicsi, a hűtőkészülék ajtaja nyitáskor összeütközhet a konyhabútor frontjával/oldalfalával. A bútorajtó vastagságától és nyitási sugarától függően egyéni illesztési hézagméret szükséges.

Ezt vegye figyelembe a konyha tervezésekor, ill. a hűtőkészülék cseréjekor, és ennek megfelelő beépítési megoldást válasszon.

A bútorajtó vastagsága A [mm]	Illesztési hézag mérete X [mm] különböző nyitási sugarakhoz B			
	R0	R1	R2	R3
≥16–19	2,5			
20	3	3	2,5	2,5
21	3	3	2,5	2,5
22	4	3,5	3	3

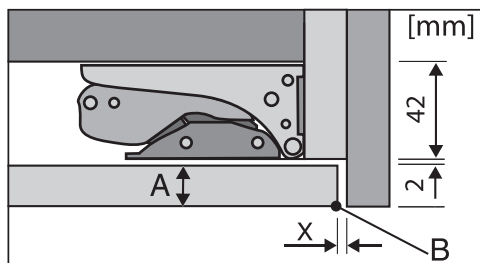


szomszédos konyhabútorfront

A = Bútorfront vastagsága

B = Nyitási sugar

X = Illesztési hézag mérete



záró oldalfal


A = Bútorfront vastagsága

B = Nyitási sugar

X = Illesztési hézag mérete

Tanács: Szereljen egy távtartót a bútor-test és az oldalfal közé. Így elegendően széles hézagot kap.

– a bútorajtó tömege

 Túl nehéz bútorajtó károsodást okozhat.

Az olyan felszerelt bútorajtó, amely a megengedett tömeget túllépi, károsodásokat okozhat a csuklópántokon, amelyek többek között működési zavarokhoz vezethetnek!

Győződjön meg arról a bútorajtó szerelése előtt, hogy a szerelendő bútorajtó nem lépi túl a megengedett tömeget.

A bútorajtók legnagyobb megengedett súlya (kg):

hűtőkészülék	felső bútorajtó	alsó bútorajtó
KD 77x4 E	15	15

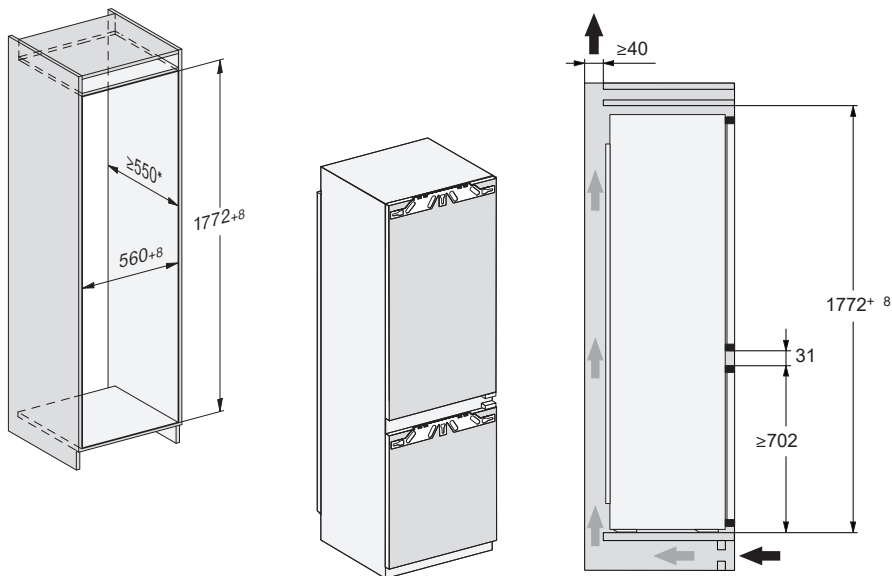
Telepítés

Beépítési méretek

Beépítés magas szekrénybe/oldalsó nézet

KD(N) 7714 E, KD(N) 7724 E

Minden méret mm-ben van megadva.

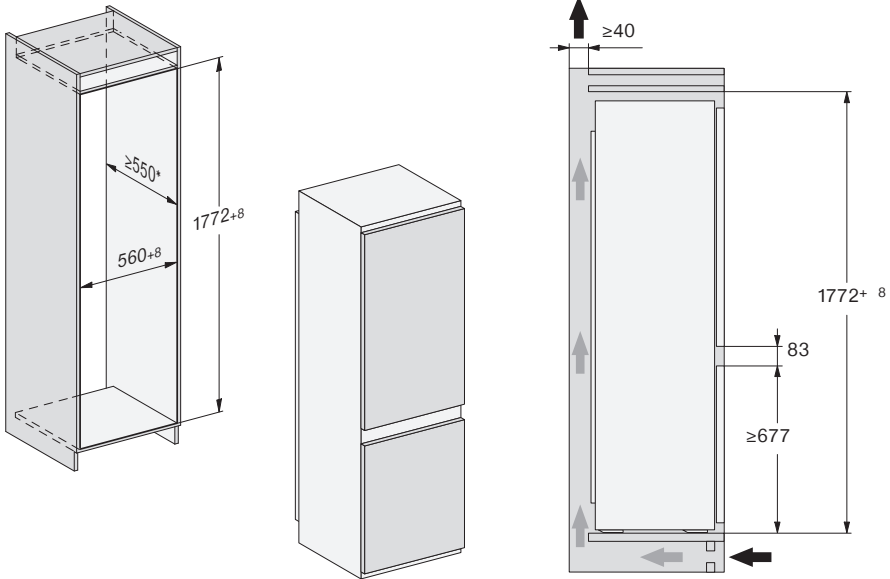


* A megadott energiafogyasztást 560 mm-es fülkemélységgel határozták meg. A hűtőkészülék 550 mm-es fülkemélységnél teljesen működőképes, de kicsivel nagyobb az energiafogyasztása.

Ügyeljen arra a beépítés előtt, hogy a beépítőszekrény pontosan megfeleljen az előírt beépítési méreteknek. A szellőzőrések előírt méretét feltétlenül be kell tartani, hogy a hűtőkészülék helyes működése biztosított legyen.

KD(N) 7713 E

Minden méret mm-ben van megadva.



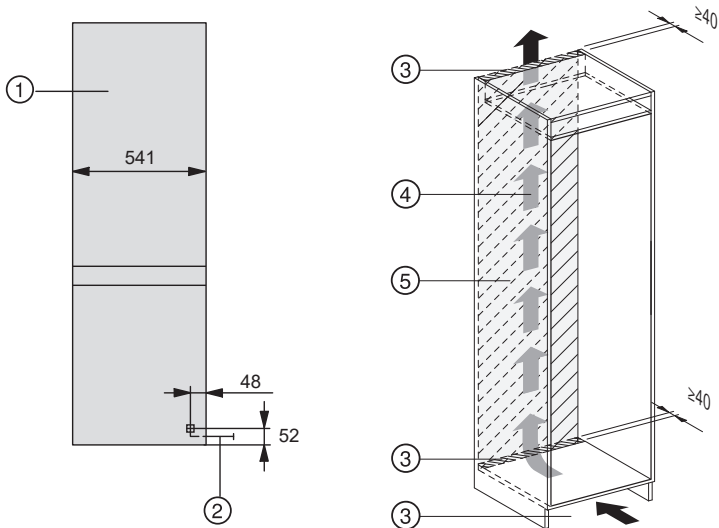
* A megadott energiafogyasztást 560 mm-es fülkemélységgel határozták meg. A hűtökészülék 550 mm-es fülkemélységnél teljesen működőképes, de kicsivel nagyobb az energiafogyasztása.

Ügyeljen arra a beépítés előtt, hogy a beépítőszekrény pontosan megfeleljen az előírt beépítési méreteknek. A szellőzőrések előírt méretét feltétlenül be kell tartani, hogy a hűtökészülék helyes működése biztosított legyen.

Telepítés

Csatlakozások és szellőzés

Minden méret mm-ben van megadva.



- ① Előlnézet
- ② Csatlakozókábel, hosszúság = 2 200 mm
Hosszabb csatlakozókábel a Miele Ügyfélszolgálatánál szerezhető be.
- ③ Szellőző kivágás min. 200 cm²
- ④ Szellőzés
- ⑤ Nincs csatlakozó ezen a részen

Elektromos csatlakozás

A hűtőkészülék csak a mellékelt csatlakozóvezetékkel csatlakoztatható egy védőérintkezős aljzathoz.

Úgy állítsa fel a hűtőkészüléket, hogy a dugaszolóaljzat szabadon hozzáférhető legyen. Ha a csatlakozóaljzat nem szabadon hozzáférhető, akkor gondoskodjon arról, hogy hálózati oldalról minden pólusnál legyen megszakító berendezés.




A túlmelegedés tüzet okozhat.

A hűtőkészülék elosztókkal és hosszszabítókábelekkel való üzemeltetése a kábelek túlterheléséhez vezethet.

Biztonsági okokból ne használjon elosztókat és hosszszabító kábeleket.

Az elektromos hálózatnak a VDE 0100 szerinti kialakításúnak kell lennie.

Biztonsági okokból az otthoni hálózatban a hűtőkészülék elektromos csatlakoztatására szolgáló körön  típusú hibaáram-védőkapcsoló (FI relé, ÉV relé) használatát javasoljuk.

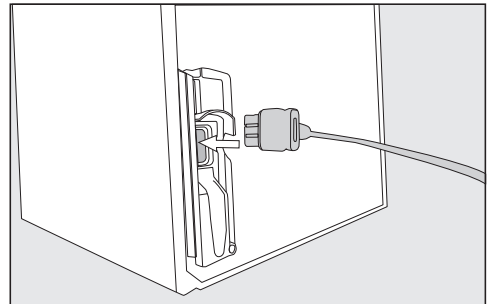
Sérült csatlakozókábelt csak ugyanolyan típusú speciális csatlakozókábellel szabad helyettesíteni (a Miele Ügyfélszolgálatán kapható). Biztonsági okokból a cserét csak a Miele Ügyfélszolgálat vagy egy megfelelően képzett szakember végezheti el.

A névleges teljesítményfelvételtől és a megfelelő biztosítékról ez a használati útmutató vagy a típustábla ad felvilágosítást. Ezeket az adatokat vesse össze a helyszíni elektromos csatlakozás paramétereivel. Kétség esetén kérdezzen meg egy elektrotechnikai szakembert.

Önálló vagy a hálózattal nem szinkronban álló energiaellátó rendszeren időszakos vagy folyamatos üzemeltetés (például szigetálózatok, biztonsági tartalékrendszerek) lehetséges. Az üzemeltetés feltétele, hogy az energiaellátó rendszer megfeleljen az EN 50160 vagy hasonló szabvány előírásainak.

A házi elosztórendszerrel és ezzel a Miele termékkel kapcsolatban előírt óvintézkedéseket a működést és a működési módot tekintve sziget üzemben vagy a hálózattal nem szinkronban álló üzem esetén is biztosítani kell, illetve azonos intézkedésekkel kell helyettesíteni a telepítésnél. Mint például a VDE-AR-E 2510-2 aktuális kiadványában leírtak szerint.

A hűtőkészülék csatlakoztatása



- Dugja be a készülék csatlakozóját a hűtőkészülék hátoldalán.

Ügyeljen arra, hogy a csatlakozó megfelelően a helyére illeszkedjen.

- Dugja be a hűtőkészülék hálózati csatlakozóját a dugaszolóaljzatba.

A hűtőkészülék most már csatlakoztatva van az elektromos hálózathoz.

Energiamegtakarítás

Így takaríthat meg energiát:

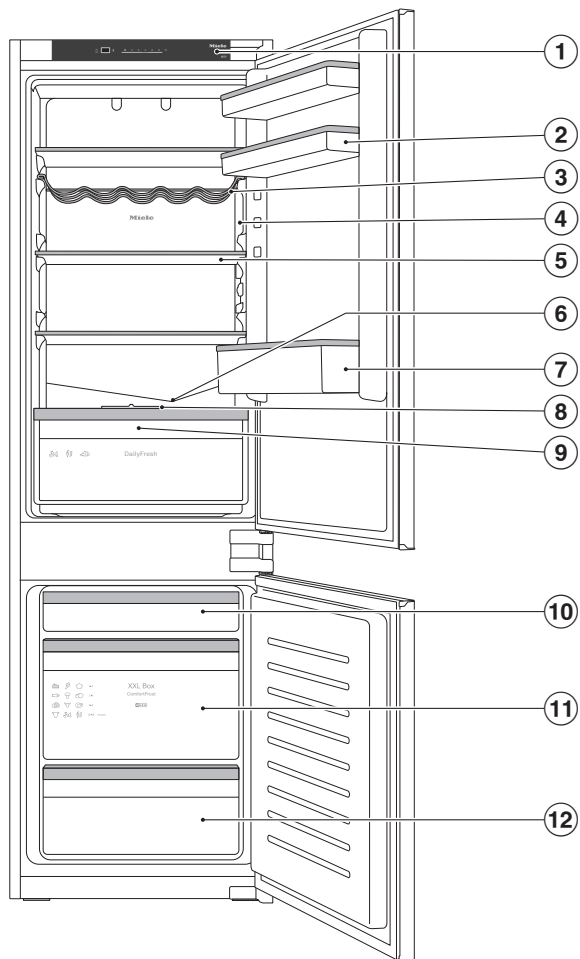
- Felállítási hely** A hűtőkészüléknek magasabb környezeti hőmérséklet esetén gyakrabban kell hűtenie, így több energiát fogyaszt. Ezért:
- A hűtőkészüléket jól szellőző helyiségben állítsa fel.
 - Ne állítsa a hűtőkészüléket hőforrás (fűtőtest, tűzhely) mellé.
 - Védje a hűtőkészüléket közvetlen napsugárzástól.
 - Gondoskodjon a 20 °C körüli ideális környezeti hőmérséklet-ről.
 - Tartsa szabadon és rendszeresen portalanítsa a szellőzőrészeket.
- Hőmérséklet-beállítás** Minél alacsonyabb a beállított hőmérséklet, annál magasabb az energiafogyasztás. A következő beállítások ajánlhatók:
- Hűtőzóna 4–5 °C.
 - Fagyasztózóna -18 °C.
- Használat** A bevitt hő és az akadályozott levegőkeringés miatt növekszik az energiafogyasztás. Ezért:
- Mindig csak a lehető legrövidebb időre nyissa ki a készülék ajtaját. Az élelmiszerek megfelelő szortírozása segít a tájékozódásban.
 - Nyitás után teljesen csukja be a készülék ajtaját/ajtóit.
 - A meleg ételeket és italokat hagyja kihűlni, mielőtt azokat a hűtőkészülékbe helyezi.
 - Az élelmiszert jól becsomagolva vagy jól letakarva helyezze be.
 - A rekeszeket ne rakja meg túlságosan, hogy a levegő keringeni tudjon.
 - A fagyasztott élelmiszert a felolvasztáshoz helyezze a hűtőzónába.

Leolvasztás

A jégréteg rontja a fagyasztott élelmiszer hűtését. Ezért:

- A fagyasztózónát 0,5 cm-es jégréteg esetén vagy korábban olvassza le.

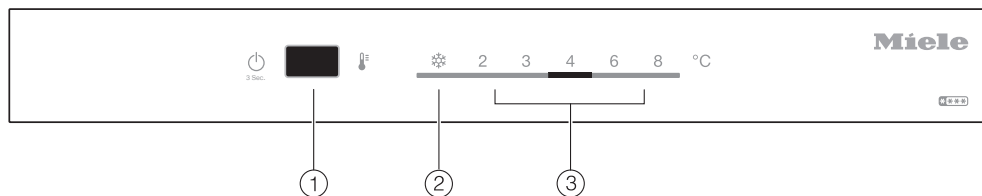
Készülék-leírás



Az ábra példaként egy készülékmodellt mutat be.

- ① Kezelőpanel
- ② A készülékajtóban található tároló tojástartóval
- ③ Változtatható palacktartó
- ④ Belső világítás
- ⑤ Rakodópolec
- ⑥ Olvadékvíz-folyóka és olvadékvíz-lefolyónyílás
- ⑦ Palacktartó polec palacktartóval
- ⑧ Rekeszfedél a DailyFresh-fiók páratartalmának beállításához
- ⑨ DailyFresh-fiók a gyümölcsöknek és zöldségeknek (állítható páratartalommal)
- ⑩ Lapos fagyasztófiók
- ⑪ XXL méretű fagyasztódoboz
- ⑫ Fagyasztófiók

Készülék-leírás



- ① A hűtőkészülék be/kikapcsolása,
A Party mód ❄️ (Szuperhűtés/Szuperfagyasztás) funkció be-/kikapcsolása, illetve a hőmérséklet beállítása
- ② A Party mód (Szuperhűtés/Szuperfagyasztás) kijelzője
- ③ Hőmérséklet-kijelző

A belső tér kialakítása

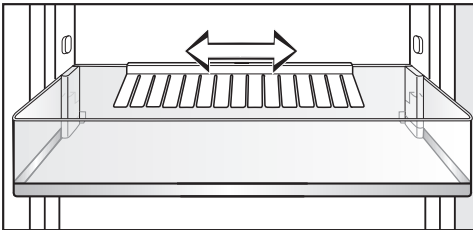
Tároló/palacktartó polc áthelyezése

A készülékajtóban lévő tárolókat/palacktartó polcokat csak üres állapotban helyezze át.

- Tolja felfelé a tárolókat/palacktartó polcokat és vegye ki őket előrefelé.
- Helyezze be újra a tárolókat/palacktartó polcokat a kívánt helyre.

Palacktartó eltolása vagy kivétele (modelltől függően)

A palacktartó lamellái a készülékajtó nyitásakor és zárásakor stabilabb tartást biztosítanak az üvegek számára.



A palacktartót jobbra vagy balra csúsztathatja. Ezáltal több hely jut a dobozos italok számára.

A palacktartót (pl. tisztításhoz) teljesen ki is lehet venni:

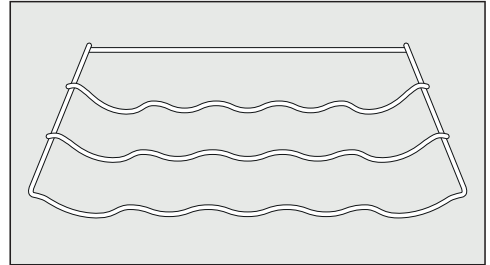
- A palacktartót felfelé húzza ki.

Rakodópolcok áthelyezése

A rakodópolcokat a hűtendő áru magasságától függően áthelyezheti.

- Húzza előre a rakodópolcot, majd lefelé billentse ki a helyéről.
- Helyezze be újra a rakodópolcot a hátsó peremével felfelé a kívánt helyen. A rakodópolc hátsó peremének felfelé kell néznie, hogy az élelmiszer ne érhesse a hátfalhoz, és ne fagyjon oda.

A palacktartó áthelyezése



A palacktartót többféleképpen helyezheti be a hűtőkészülékbe.

- Enyhén emelje meg a palacktartó hátsó részét, és vegye ki előrefelé mozgatva.

A hátsó ütközőkengyelnek felfelé kell néznie, hogy a palackok ne érjenek a hátfalhoz.

Fagyasztófiók XXLBox

Az extra magas fagyasztófiók nagyobb térfogatot kínál, így a terjedelmesebb, magasabb fagyasztott élelmiszer számára is lesz hely.

Készülék-leírás

Mellékelt tartozékok

Tojástartó (modelltől függően)

Palacktartó (modelltől függően)

Változó palacktároló

Jégkockatartó

Utólag vásárolható tartozékok

A hűtőkészülékhez praktikus tartozékok, valamint tisztító- és ápolószerek kaphatók a Miele termékválasztékában.

SoftClose zsanérok (KD(N) 7714 E, KD(N) 7724 E)

A SoftClose zsanérok segítségével a készülék ajtajai különösen finoman és halkán csukhatók be.

A készülék ajtajai ezenkívül 30°-nál kisebb nyílásszög esetén automatikusan becsukódnak.

Univerzális mikroszálas kendő

A mikroszálas kendő segít az ujjlenyomatok és enyhébb szennyeződések eltávolításában a nemesacél előlapokon, készülékpaneleken, ablakokon, bútorokon, autóüvegen stb.

MicroCloth készlet

A MicroCloth készlet egy univerzális, egy üveghez való és egy fényesítőkendőből áll.

A kendők különösen szakadásállóak és strapabíróak. A nagyon finom mikroszálaiknak köszönhetően a kendők magas tisztítási teljesítményt érnek el.

Utólag vásárolható tartozékokat rendelhet a Miele webshopjában. Ezek a termékek kaphatók a Miele Ügyfélszolgálatánál is (lásd a használati útmutató végét), és a Miele szakkereskedőknél.


A hűtőkészülék be-és kikapcsolása

Az első használat előtt

- Távolítsa el az összes csomagolóanyagot és védőfóliát.
- Tisztítsa le a szekrény belsejét és a tartozékokat (lásd a „Tisztítás és ápolás“ fejezetet).

A hűtőkészülék csatlakoztatása

- Csatlakoztassa a hűtőkészüléket az elektromos hálózathoz az „Elektromos csatlakoztatás“ c. fejezetben leírtaknak megfelelően.

A kijelzőn először a Miele felirat, majd a(z)  szimbólum jelenik meg.

A hűtőkészülék bekapcsolása

- Nyissa ki a készülék ajtaját.
- Nyomja kb. három másodpercig a Be/Ki gombot a kezelőpanelen, amíg a hőmérséklet-kijelző világitani nem kezd.

Megszólal egy hangjelzés.

A hűtőkészülék hűteni kezd, és a belső világítás nyitott készülékajtónál világít.

A hűtőkészülék az előre beállított hőmérsékletre áll be.

Csak akkor helyezzen élelmiszert a fagyasztózónába, ha a hőmérséklet a fagyasztózónában kellően alacsony (min. -18 °C).

Annak érdekében, hogy a hőmérséklet elég alacsony legyen, hagyja a hűtőkészüléket néhány órán keresztül előhűteni, mielőtt első alkalommal élelmiszert helyez bele. Csak akkor helyezzen élelmiszert a hűtőkészülékbe, ha elérte a beállított hőmérsékletet.

A hűtőkészülék be-és kikapcsolása

A hűtőkészülék kikapcsolása

- Nyomja kb. három másodpercig a Be/Ki gombot a kezelőpanelen, amíg a hőmérséklet-kijelző ki nem alszik.

Megszólal egy hangjelzés.

A hűtés és a belső világítás kikapcsolása megtörtént.

Kérjük, vegye figyelembe a következőt: A hűtőkészülék nincs leválasztva a hálózatról, ha kikapcsolja.

Hosszabb távollét esetén

Ha hosszabb távollét esetén kikapcsolja a hűtőkészüléket, de nem tisztítja ki, akkor zárt hűtőajtónál fennáll a penészesedés veszélye. Mindenképpen tisztítsa ki a hűtőkészüléket.

Ha hosszabb ideig nem használja a hűtőkészüléket, akkor tartsa be a következőket:

- Kapcsolja ki a hűtőkészüléket.
- Húzza ki a hálózati csatlakozódugót, vagy kapcsolja ki az otthoni kismegszakítót.
- A megfelelő szellőzés és a szagképződés elkerülése érdekében tisztítsa ki a hűtőkészüléket, és hagyja nyitva az ajtaját.

A megfelelő hőmérséklet beállítása nagyon fontos az élelmiszer elegendő ideig való eltarthatósága szempontjából. A hőmérséklet csökkenésével lelassulnak a mikroorganizmusok növekedési folyamatai. Az élelmiszerek nem romlanak meg olyan gyorsan.

Annál jobban emelkedik a hőmérséklet a hűtőkészülékben:

- minél gyakrabban és hosszabb ideig nyitják ki a készülék ajtaját
- minél több élelmiszert tárolnak a készülékben
- minél melegebb a frissen behelyezett élelmiszer
- minél magasabb a hűtőkészülék környezetének hőmérséklete. A hűtőkészüléket egy meghatározott klím osztályra (a környezeti hőmérséklet egy adott tartományára) méretezték, amelynek a határértékeit be kell tartani.

... a hűtőzónában

A hűtőzónában **4 °C** hűtési hőmérsékletet ajánlunk.

... a fagyasztózónában

A friss élelmiszer lefagyasztásához **-18 °C** szükséges. Így meghosszabbítható az élelmiszerek eltarthatósága, és mindeközben optimális minőségüket is megőrzik.

Amint a hőmérséklet **-10 °C** fölé emelkedik, a mikroorganizmusok elkezdik lebontani az élelmiszert, emiatt az rövidebb ideig lesz eltartható. Ezért a meg- vagy felolvasztott élelmiszert csak akkor szabad újra lefagyasztani, ha már feldolgozták (megfőzték vagy megsütötték). Magas hőmérsékleten a legtöbb mikroorganizmus elpusztul.


A helyes hőmérséklet

Hőmérséklet-kijelző

A kezelőpanel hőmérséklet-kijelzője mindig a **kívánt** hőmérsékletet mutatja.

A hőmérséklet beállítása

- Nyomja meg többször a Be/Ki gombot a kezelőpanelen, amíg a hőmérséklet-kijelzőn a kívánt hőmérséklet meg nem jelenik.

 A megromlott élelmiszer fagyasztása veszélyes az egészségre. A hűtőzóna előre beállított **4 °C** hőmérséklete a fagyasztózónában **-18 °C** hőmérsékletet eredményez. Ügyeljen arra, hogy ha a hűtőzónában magasabb hőmérsékletet állít be, akkor a fagyasztózónában is **-18 °C** fölé emelkedik a hőmérséklet. A friss élelmiszer lefagyasztásához **-18 °C** szükséges a fagyasztózónában. Ennél magasabb hőmérséklet esetén a fagyasztózónában lévő élelmiszerek eltarthatósága lerövidül.

Minél magasabb, ill. alacsonyabb a hőmérséklet a hűtőzónában, annál magasabb, ill. alacsonyabb a fagyasztózóna hőmérséklete is.

Lehetséges beállítási értékek

- Hűtőzóna 2–8 °C

Ha módosította a beállított hőmérsékletet:

- Néhány óra elteltével ellenőrizze a hőmérsékletet. Csak ekkorra áll be a tényleges hőmérséklet.
- kb. 6 óra után csekély mértékben megtöltött hűtőkészülék esetén
- kb. 24 óra után teli hűtőkészülék esetén

Ha a hőmérséklet ezt követően túl magas vagy túl alacsony:

- Ismét állítsa be a hőmérsékletet.

A Party mód (Szuperhűtés/Szuperfagyasztás) használata

A Party mód (Szuperhűtés/Szuperfagyasztás) ❄️

Ha be van kapcsolva a Party mód ❄️, a **hűtőzóna** és a **fagyasztózóna** nagyon gyorsan lehűl a leghidegebb értékre (a környezeti hőmérséklettől függően). A hűtőkészülék a lehető legnagyobb hűtőteljesítménnyel működik, és a hőmérséklet csökken.

A Party mód ❄️ akkor ajánlott, ha nagy mennyiségű, frissen betárolt élelmiszer vagy italt szeretne gyorsan lehűteni vagy lefagyasztani.

Tanács: Ezenkívül válassza a Party módot ❄️ friss élelmiszerek lefagyasztása előtt. Ezzel elérheti, hogy az élelmiszerek gyorsan átfagyjanak, és így a tápértékük, vitamintartalmuk, kinézetük és ízük megmaradjon.

A Party mód ❄️ használatakor a készülék működése zajosabb lehet.

Tanács: A Party módot ❄️ kb. 4–6 órával az élelmiszerek vagy italok behelyezése előtt kapcsolja be.

A Party mód ❄️ kb. 48 óra után automatikusan kikapcsol. A Party módot ❄️ azonban korábban is bármikor kikapcsolhatja.

Egy esetleges áramkimaradás esetén a Party mód ❄️ kikapcsol.

A Party mód ❄️ bekapcsolása

- Nyomja meg többször a Be/Ki gombot a kezelőpanelen, amíg a Party mód ❄️ kijelzője világítani nem kezd.

Ajtóriasztás

A hűtőkészüléket figyelmeztető rendszerrel szerelték fel a nyitva álló készülékajtónál fellépő energiaveszteség elkerülése és a készülékben hűtött áru védelme érdekében.

Ha a felső készülékajtó több mint két percig nyitva van, megszólal egy figyelmeztető hang.

Kb. tíz perc elteltével villog a belső világítás.


Amint a készülékajtót becsukja, a figyelmeztető hang elhallgat.

Az ajtóriasztás idő előtti kikapcsolása

Ha zavarja a figyelmeztető hangjelzés, akkor korábban is kikapcsolhatja.


■ Nyomja meg a Be/Ki gombot a kezelőpanelen.

A figyelmeztető hangjelzés elhallgat.

 A gyúlékony gázkeverékek robbanást okozhatnak.

A gyúlékony gázkeverékeket az elektromos alkatrészek begyűjthetik.

Ne tartson a hűtőkészülékben robbanóképes anyagokat és éghető hajtógázzal működő termékeket (pl. spray-eket). Az ilyen spray-eket a flakonra nyomtatott összetevőlistáról vagy a láng szimbólumról ismerheti fel. Az esetlegesen kiszivárgó gázokat az elektromos alkatrészek begyűjthetik.

 A zsír- vagy olajtartalmú élelmiszerek károsodást okozhatnak.

Ha a hűtőkészülékben vagy a készülék ajtajában zsír- vagy olajtartalmú élelmiszert tárol, akkor mechanikai feszültség okozta repedések keletkezhetnek a műanyagban, és ezáltal a műanyag eltörhet vagy megrepedhet.

Ügyeljen arra, hogy a kiömlő zsír vagy olaj ne érintkezzen a hűtőkészülék műanyag alkatrészeivel.

Ha a levegő keringése nem kielégítő, a hűtési teljesítmény csökken, és az energiafogyasztás nő.

Ne tárolja az élelmiszereket túl szorosan egymás mellett, hogy a levegő megfelelően tudjon keringeni.

Különböző hűtési területek

A természetes levegőkeringés miatt különböző hőmérsékletű területek alakulnak ki a hűtőzónában.

A hideg, nehéz levegő a hűtőzóna alsó részébe süllyed. Használja a különböző hűtőzónákat az élelmiszer betárolásakor.

A legmelegebb tartomány

A legmelegebb tartomány a hűtőzónában egészen fent, a készülékajtónál van. Ezt a területet pl. vaj tárolására használja, így kenhető marad, és saját számára, hogy megtartsa az aromáját.

A leghidegebb terület

A hűtőzónában a leghidegebb terület közvetlenül a DailyFresh fiók fölött és a hátfalnál van.

Ezt a területet olyan érzékeny és könnyen romló élelmiszerek tárolására használhatja, mint pl.:

- hal, hús, szárnyas,
- kolbászfélék, készételek,
- tojásos vagy tejszínes ételek/sütemények,
- friss tészta, sütemény-, pizza-, quiche-tészta,
- nyers tejből készült sajtok és más, nyers tejből készült termékek,
- fóliába csomagolt zöldségkeverék
- és általában minden friss élelmiszer, amelynek eltarthatóságához legalább 4 °C-os tárolási hőmérséklet szükséges.

Élelmiszer tárolása a hűtőzónában

Tanács: Úgy tárolja az élelmiszereket, hogy ne érjenek hozzá a hűtőzóna hátfalához. Ellenkező esetben az élelmiszerek ráfagyhatnak a hátfalra.

A leghidegebb terület hőmérséklet-jelzője

A leghidegebb terület hőmérséklet-jelzője a belső oldalfal jobb vagy bal oldalán található, a hűtőzóna leghidegebb részén. A hőmérséklet-jelző segítségével ellenőrizheti, hogy a hőmérséklet megfelelő-e az ezen a területen elhelyezett érzékeny és könnyen romló élelmiszerek számára. A hőmérséklet megfelelő beállítása esetén a leghidegebb területen (a hőmérséklet-jelző és az alatta lévő tárolópolc között) beáll a legalacsonyabb, közepes hűtési hőmérséklet. Ez az alacsony hűtési hőmérséklet és a megfelelő higiénia lassítják a baktériumok, pl. szalmonella vagy listéria felszaporodását, amelyek súlyos élelmiszer mérgezéshez vezethetnek.

A hűtőkészülék első üzembe helyezése után akár 12 óra is eltelhet, amíg a kívánt hőmérséklet beáll.

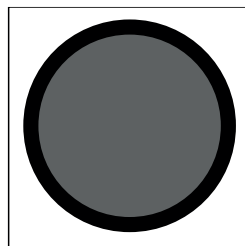
Ezenkívül a hőmérséklet-jelzőn téves érték jelenhet meg, ha az ajtót hosszabb ideig vagy többször kinyitják. Mindig csak rövid időre nyissa ki a készülék ajtaját.

Ellenőrizze néhány óra múlva ismét a hőmérséklet-jelzőt.

A hőmérséklet-jelző megjelenítése



Ha a hőmérséklet-jelző fehéren világít, és az „OK“ felirat **látható**, a hőmérséklet beállítása megfelelő. Az ezen a területen elhelyezett érzékeny és könnyen romló élelmiszerek megfelelően vannak hűtve.



Ha a hőmérséklet-jelző fekete, és az „OK“ felirat **nem látható**, a hőmérséklet túl magas értékre van beállítva. Állítsa be alacsonyabbra a hőmérsékletet.

Ha helyiség hőmérséklete erősen ingadozik, figyelje gyakrabban a hőmérséklet-jelzőt. Szükség esetén állítsa be újra a hőmérsékletet.

Tanács: Ha a hőmérséklet-jelző többszöri ellenőrzés és legalacsonyabb beállítás után is fekete marad, forduljon az ügyfélszolgálatához. A hőmérséklet-jelző károsodott, és az érzékeny, valamint könnyen romló élelmiszerek megfelelő tárolása már nem biztosított.

A hűtőzónában nem tárolható élelmiszerek

Nem minden élelmiszer alkalmas 5 °C alatti tárolásra, mert hidegre érzékenyek.

Ilyen hidegre érzékeny élelmiszerek többek között:

- ananász, avokádó, banán, gránátalma, mangó, dinnyefajták, papaya, maracuja, citrusfélék (pl. citrom, narancs, mandarin, grapefruit),
- gyümölcsök, amelyek utánérést igényelnek,
- padlizsán, uborka, burgonya, paprika, paradicsom, cukkini,
- kemény sajt (pl. parmezán, hegyi sajt)

Megjegyzések élelmiszer vásárlásához

A hosszú eltarthatóság legfontosabb feltétele az élelmiszer frissessége a betároláskor.

Ügyeljen a lejárat dátumra és a megfelelő tárolási hőmérsékletre.

A hűtési láncot lehetőleg ne szakítsa meg, ha pl. az élelmiszert meleg autóban szállítja.

Élelmiszer tárolása a hűtőzónában

Az élelmiszerek helyes tárolása

Az élelmiszert a hűtőzónában becsomagolva vagy jól betakarva tárolja (a DailyFresh-fiók esetében vannak kivételek). Így elkerülhető más élelmiszerek szagának átvétele, az esetlegesen jelenlévő baktériumok átterjedése, valamint az élelmiszer kiszáradása. Ezt különösen az állati eredetű élelmiszerek tárolásakor kell figyelembe venni.

Ügyeljen arra, hogy különösen az olyan élelmiszerek, mint a nyers hús vagy hal, ne érintkezzenek más élelmiszerekkel.

A hőmérséklet helyes beállítása esetén és megfelelő higiénia mellett az élelmiszer eltarthatóságát jelentősen növelni lehet. Elkerülhető az élelmiszerek kido-
bása.

Fehérjében gazdag élelmiszerek

Vegye figyelembe, hogy a fehérjében gazdag élelmiszerek gyorsabban romlanak. Ez azt jelenti, hogy a kagylók és rákok pl. gyorsabban romlanak meg, mint a hal, a hal pedig gyorsabban romlik meg, mint a hús.

Élelmiszerek tárolása a DailyFresh fiókban

DailyFresh fiók

A DailyFresh-fiókban ideálisak a feltételek a zöldségek és gyümölcsök tárolására.

A DailyFresh-fiók páratartalma úgy szabályozható, hogy az hozzávetőlegesen megfeleljen a behelyezett élelmiszereknek. A magasabb páratartalomnak köszönhetően az élelmiszerek megtartják saját nedvességtartalmukat, és nem száradnak ki olyan gyorsan. A hőmérséklet megközelíti a hagyományos hűtőzóna hőmérsékletét.

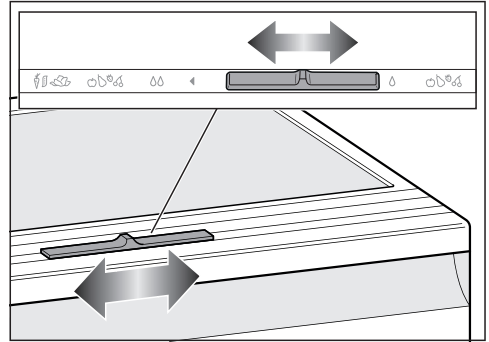
Vegye figyelembe, hogy az élelmiszerek hosszú eltarthatóságának egyik fontos feltétele, hogy maga az élelmiszer is jó minőségű legyen.

A DailyFresh-fiók páratartalmának módosítása

Ha az élelmiszereket csomagolás nélkül tárolja, a DailyFresh-fiók páratartalom-értéke alapvetően a behelyezett élelmiszerek fajtájától és mennyiségétől függ. Kevesebb tárolt mennyiség esetén a páratartalom túl alacsony lehet.

Tanács: Kis mennyiség esetén tegye az élelmiszereket légzáró csomagolásba.

A nem megnövelt páratartalom Δ kiválasztása



- Tolja jobbra a szabályzót.

A rekeszfedél kinyílik, és a rekesz páratartalma lecsökken Δ fokozatra.

- Ezt a beállítást rendszerint az alábbi esetekben válassza:

- nagyobb töltet esetén
- vegyes töltet esetén
- túlnyomórészt gyümölcsökből álló töltet esetén
- a DailyFresh-fiók túl magas páratartalma esetén.

A megnövelt páratartalom $\Delta\Delta$ kiválasztása

- Tolja balra a szabályzót.

A rekeszfedél becsukódik, és a páratartalom a(z) $\Delta\Delta$ rekeszben marad.

- Ezt a beállítást az alábbi esetekben válassza:

- kisebb töltet esetén
- túlnyomórészt zöldségekből álló töltet esetén
- a DailyFresh-fiók túl alacsony páratartalma esetén.

Élelmiszerek tárolása a DailyFresh fiókban

Megnövelt páratartalom esetén a DailyFresh rekeszben kondenzvíz keletkezhet.

Ha úgy véli, túl sok kondenzvíz képződött, és ez befolyásolja az élelmiszerek minőségét, tegye a következőket:

Távolítsa el a kondenzvizet egy törőkendővel.


Nyissa ki annak a rekesznek a fedelét, amelyben a „Nem megnövelt páratartalom δ ” beállítást választotta.

Élelmiszerek tárolása a DailyFresh fiókban

Ha nem elégedett az élelmiszerek tárolásával (ha például az élelmiszerek már rövid tárolási idő után állottak vagy fonnyadtak lesznek), fontolja meg újra az alábbi javaslatokat:

- Csak friss élelmiszert helyezzen be. Az élelmiszerek betárolási állapota döntő fontosságú a frissesség szempontjából.
- Az élelmiszerek behelyezése előtt tisztítsa ki a DailyFresh-fiókot.
- A nagyon nedves élelmiszereket csepegtesse le a behelyezés előtt.
- A DailyFresh-fiókban ne tároljon hidegre érzékeny élelmiszereket (lásd az „Élelmiszerek tárolása a hűtőzónában“ c. fejezet „Hűtőzónában nem elhelyezhető élelmiszerek“ bekezdését).
- Az élelmiszer tárolásához válassza ki a rekeszfedél megfelelő pozícióját (nem megnövelt páratartalom δ vagy megnövelt páratartalom $\delta\delta$).
- A megnövelt páratartalmat $\delta\delta$ kizárólag a tárolt élelmiszerek nedvessége biztosítja, amennyiben csomagolás nélkül tárolja őket. Minél több élelmiszert tárol a rekeszben, annál nagyobb a levegő páratartalma.
- Amennyiben $\delta\delta$ beállítás esetén túl sok nedvesség gyűlik össze a rekeszben, és ez rontja az élelmiszerek minőségét, akkor távolítsa el a kondenzvizet elsősorban a rekesz aljáról, és helyezzen be egy rácsot vagy hasonlót, hogy a felesleges nedvesség leszivároghasson. Vagy alternatív megoldásként a szabályzót jobbra tolva állítsa át a készüléket nem megnövelt páratartalomra δ .
- Ha a páratartalom a(z) $\delta\delta$ beállítás ellenére túl alacsony, csomagolja be az élelmiszereket légmentesen záródó csomagolásba.

Mi történik friss élelmiszer lefagyasztásakor?

 A megromlott élelmiszer fogyasztása veszélyeztetheti az egészséget.

Ha a hőmérséklet hosszabb ideig -18 °C -nál melegebb volt, a fagyasztott áru meg- vagy felolvadhat. Ezáltal az élelmiszer eltarthatósága lerövidül.

Ellenőrizze, hogy a fagyasztott élelmiszer meg- vagy felolvadt-e. Ebben az esetben minél hamarabb fogyasztsa el ezeket az élelmiszereket, vagy pedig az ismételt lefagyasztás előtt főzze meg vagy süsse meg őket.

A friss élelmiszereknek a lehető leggyorsabban át kell fagyniuk, hogy tápértékük, vitamintartalmuk, kinézetük és ízük megmaradjon.

Ha az élelmiszer gyorsan átfagy, a sejt-folyadékknak kevesebb ideje van a sejt-ből a sejtközi térbe áramlania. A sejtek lényegesen kevésbé zsugorodnak össze. Felolvasztáskor az a csupán kis mennyiségű folyadék, ami a sejtközi térbe áramlott, vissza tud áramlani a sejtekbe, így a nedvességvesztés nagyon csekély. Ezért csak egy kis víztócsa keletkezik.

Maximális fagyasztási kapacitás

Annak érdekében, hogy az élelmiszerek a lehető leggyorsabban teljesen átfagyjanak, nem szabad túllépni a maximális fagyasztási kapacitást. A 24 órán belül legfeljebb lefagyasztható mennyiséget a típustáblán találhatja meg: „Gefriermögen ... kg/24 h“ (fagyasztási kapacitás ... kg/24 h).

Fagyasztott készétel behelyezése

Ha lefagyasztott készételt szeretne behelyezni, már vásárláskor az üzletben ellenőrizze:

- a csomagolás sértetlenségét,
 - az eltarthatóság dátumát, valamint
 - a bolti fagyasztóláda hűtőzóna-hőmérsékletének -18 °C -nak vagy hidegebbnek kell lennie.
- A fagyasztott készételt lehetőleg szigetelt hűtőtasakban szállítsa, és gyorsan helyezze be a hűtőkészülékbe.

Friss élelmiszerek lefagyasztása otthon

A bepakolás előtt

- Két kg-nál nagyobb mennyiségű friss élelmiszer esetében az élelmiszer behelyezése előtt kb. 24 órával kapcsolja be a Party módot ❄️ (lásd a „Party mód (Szuperhűtés/Szuperfagyasztás) használata” című fejezetet).

Így a már behelyezett fagyasztott élelmiszer hidegtartalékot kap.

- Csak friss és kifogástalan állapotú élelmiszert fagyasszon le!

Vegye figyelembe, hogy bizonyos élelmiszerek nem fagyaszthatók. Ide tartoznak pl. az olyan zöldségfajták, amelyeket általában nyersen fogyasztanak, mint a fejes saláta vagy a retek.

Tanács: Azért, hogy az íz, az aroma és a C-vitamin-tartalom megmaradjon, a zöldséget lefagyasztás előtt blansírozni kell. Ehhez a zöldséget tegye adagonként két-három percre forrásban lévő vízbe. Ezután vegye ki a zöldséget, és gyorsan hűtse le hideg vízben. Csöpögtesse le a zöldséget.

A lefagyasztandó élelmiszer csomagolása

- A fagyasztást adagonként végezze.

Tanács: A fagyási sérülés megakadályozása érdekében válasszon megfelelő csomagolást (mint pl. fagyasztó doboz).

- Nyomja ki a levegőt a csomagolásból, majd szorosan zárja le a csomagot.
- A csomagolásra írja rá a tartalmát és a lefagyasztás dátumát.

Lefagyasztandó élelmiszerek behelyezése

A lefagyasztandó élelmiszer nem érintkezhet a már lefagyasztott élelmiszerral, ugyanis ez utóbbi ilyenkor felolvadhat.

A ventilátornylás eltörleszolása esetén csökken a hűtőtéljesítmény, és nő az energiafogyasztás.

A fagyasztandó élelmiszer betárolásakor ügyeljen arra, hogy a ventilátor nyílása ne legyen lefedve.

- A csomagokat szárazon tegye be, hogy elkerülje az élelmiszerek össze- vagy ráfagyását.
- Először a felső fagyasztófiókat töltsse fel élelmiszerekkel. Ott fagynak át az élelmiszerek a leggyorsabban.
- A lefagyasztandó élelmiszert tegye lehetőleg szorosan a fagyasztófiók oldalfalához, hogy az minél gyorsabban, teljes egészében átfagyjon.
- Ezt követően tegye át a lefagyasztandó élelmiszert fagyasztótasakba vagy tárolóba, és ossza el a fennmaradó fagyasztófiókban.

Mindig tolja be ütközésig a fagyasztófiókat, hogy a levegő szabadon keringessen a hűtőkészülékben.

Kb. 24 órával a behelyezés után a fagyasztási folyamat befejeződik.

Fagyasztás és tárolás

– VarioRoom: maximális mennyiségű fagyasztott áru behelyezése (lásd a típustáblát)

Tanács: A fagyasztózónát rugalmasan kibővítheti. Ha nagyobb lefagyasztandó élelmiszert, pl. pulykát vagy vadat szeretne betenni, kiveheti a fagyasztófiókokat és az üveglapokat.

- Vegye ki a felső fagyasztófiókokat.
- Tegye a lefagyasztandó élelmiszert szélesen elterítve az üveglapokra, hogy az a lehető leggyorsabban átfagyjon.
- Másik megoldásként kiveheti az összes fagyasztófiókot és üveglapot, és a lefagyasztandó élelmiszert a fagyasztózóna aljára helyezheti.

A lefagyasztás után:

- Kapcsolja ki a Party módot ❄️.
- Tegye a fagyott élelmiszert a fagyasztófiókokba.
- Helyezze vissza az üveglapot és a fagyasztófiókokat a hűtőkészülékbe.

Lefagyasztott élelmiszerek tárolási ideje

Élelmiszer-csoport	Tárolási idő (hónap)
Fagylalt	2-től 6-ig
Kenyér, péksütemények	2-től 6-ig
Sajt	2-től 4-ig
Zsíros hal	1-től 2-ig
Sovány hal	1-től 5-ig
Kolbász, sonka	1-től 3-ig
Vadhús, sertéshús	1-től 12-ig
Szárnyas, marhahús	2-től 10-ig
Zöldség, gyümölcs	6-től 18-ig
Fűszernövények	6-től 10-ig

A megadott tárolási idők irányadó értékek.

A kereskedelmi forgalomban kapható mélyhűtött termékek esetén a csomagoláson megadott tárolási idő az irányadó.

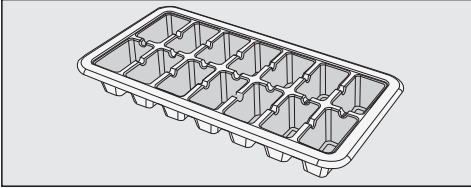
A fagyasztási hőmérséklet folyamatosan -18 °C -on való tartása esetén és megfelelő higiénia mellett kihasználhatjuk az élelmiszer maximális eltarthatósági idejét, ráadásul csökkenhet a kidozott élelmiszerek mennyisége is.

Italok gyorshűtése

A gyors lehűtés érdekében a fagyasztózónába helyezett palackokat **legkésőbb egy óra múlva** vegye ki. A palackok szétduzzanhatnak.

Tartozékok használata

Jégkocka készítése



- Töltse meg a jégkockatálat háromnegyed részéig vízzel, és tegye az egyik fagyasztófiók aljára.
- Az odafagyott jégkockatál fellazításához tompa tárgyat, pl. kanálnyelet használjon.

Tanács: A jégkockák könnyen kivehetőek a tartóból, ha rövid időre folyó víz alá tartja.

Lapos fagyasztófiók használata

A hűtőkészülék lapos fagyasztófiókját kisebb mennyiségű élelmiszerek, például bogyók, gyümölcsdarabok, gyógynövények vagy zöldségek gyors lefagyasztásához használhatja.

A fagyasztott élelmiszer szinte teljesen megtartja formáját. Az egyes darabok nem fagnak oda.

- Oszlassa el a lefagyasztandó élelmiszert a lapos fagyasztófiókban.
- A lefagyasztandó élelmiszert 10–12 óráig fagyassza át.
- Ezt követően tegye át a lefagyasztandó élelmiszert a fagyasztótasakba, és oszlassa el a lefagyasztandó élelmiszert a fennmaradó fagyasztófiókban.

Hűtőzóna

A hűtőzóna automatikusan leolvaszt.

A kompresszor működése közben működési okokból dér és vízcseppek keletkezhetnek a hűtőzóna hátfalán. Ezeket nem kell eltávolítania.

Az olvadékvíz az olvadékvíz-folyókán és az olvadékvíz-lefolyónyíláson keresztül a hűtőkészülék hátoldalán található párolgatórendszerbe folyik. Az olvadékvíz automatikusan elpárolog a kompresszor melegétől.

Tartsa tisztán az olvadékvíz-folyókát és az olvadékvíz-lefolyónyílást. Mindig biztosítani kell, hogy az olvadékvíz akadálytalanul le tudjon folyni.

A fagyasztózóna leolvasztása

A fagyasztózóna nem olvad le automatikusan.


A normál üzemelés révén a fagyasztózónában, pl. a belső falakon, idővel dér és jég képződik. A keletkezett dér- és jégréteg vastagságát az alábbi tényezők is befolyásolják:

- A fagyasztózóna ajtaját gyakran és/vagy hosszabb ideig nyitva tartották.
- Nagy mennyiségű élelmiszert frissen fagyasztottak le.
- A helyiség levegőjének páratartalma megnövekedett.

Vastagabb jégréteg esetén a fagyasztófiókok nehezebben nyithatók. A vastag jégréteg miatt ezenkívül az is előfordulhat, hogy a fagyasztózóna ajtaja nem záródik megfelelően. Emiatt a hűtőteltjesítmény csökken, és az energiafogyasztás nő.

- Időről időre olvassza le a fagyasztózónát, legkésőbb azonban akkor, ha egyes helyeken már 0,5 cm vastag jégréteg képződött.

Tanács: Használja ki erre azt az időt, amikor kevés vagy semmilyen fagyasztott élelmiszert nem tárol a fagyasztózónában, vagy amikor a helyiség levegőjének páratartalma és a helyiség hőmérséklete alacsony.

 A helytelen leolvasztás károkat okozhat.

A leolvasztásnál ügyeljen arra, hogy ne tegyen kárt a hűtőszekrény kondenzátorában, nehogy a hűtőkészülék ezáltal működésképtelenné váljon.

Ne kaparja le a dér- és jégrétegeket. Ne használjon hegyes vagy éles tárgyakat.

Ne használjon mechanikai segédeszközöket vagy más olyan eszközöket, amelyeket nem a gyártó javasolt, hogy meggyorsítsa a leolvasztási folyamatot.


- A leolvasztás előtt négy órával kapcsolja be a Party módot ❄️ (lásd a „Party mód (Szuperhűtés/Szuperfagyasztás) használata“ fejezetet). Így a már behelyezett fagyasztott élelmiszer annyira lehűl, hogy valamivel tovább lesz tárolható szobahőmérsékleten.
- Vegye ki a fagyasztott élelmiszert, és csavarja több réteg újságpapírba vagy takarókba.

Tanács: Hűtőtáskákban is tárolhatja a fagyasztott élelmiszert.

- Tárolja a fagyasztott élelmiszert hűvös helyen, amíg a fagyasztózóna ismét készen nem áll a használatra.
- Vegye ki az összes fagyasztófiókot és az üveglapot a fagyasztózónából.


Minél tovább tárolja a fagyasztott árut szobahőmérsékleten, annál rövidebb lesz a fagyasztott áru eltarthatósága.

Gyorsan végezze el a leolvasztást.

 A hó és a beszivárgó nedvesség károsodást okozhat.

A gőztisztító készülék gőze, valamint az elektromos fűtőkészülékek és az égő gyertyák károsíthatják a műanyag részeket és az elektromos alkatrészeket.

A hűtőkészülék leolvasztásához ne használjon gőztisztító készüléket, elektromos fűtőkészüléket, valamint égő gyertyát.

 A leolvasztó spray vagy jégmentesítő használata veszélyeztetheti az egészségét, és kárt okozhat a készülékben.

A leolvasztó sprayk vagy jégmentesítők robbanó gázokat képezhetnek, műanyagkárosító oldószert vagy hajtóanyagokat tartalmazhatnak, ill. károsak lehetnek az egészségre.

A hűtőkészülék leolvasztásához ne használjon leolvasztó sprayt vagy jégmentesítőt.

Ügyeljen rá, hogy ne jusson víz a hűtőszekrény körüli konyhabútorba.

- Kapcsolja ki a hűtőkészüléket.
- Húzza ki a hálózati csatlakozódugót, vagy kapcsolja le az otthoni kismegszakítót.
- Hagyja nyitva a fagyasztózóna ajtaját.

Tanács: A leolvasztást gyorsíthatja, ha a fagyasztózónába behelyez kettő, edényalátétre helyezett, forró (nem forrásban lévő) vízzel teli edényt. Ebben az esetben tartsa zárva a készülék ajtaját a leolvasztás során, hogy a hó ne tudjon elillanni.

Leolvasztás


- Vegye ki a levált jégdarabokat.
- Az olvadékvizet több menetben itassa fel egy szivaccsal vagy törülőkendővel.

A leolvasztás után

- Tisztítsa meg, és törölje szárazra a fagyasztózónát.
- Csukja be a készülékajtókat.
- Csatlakoztassa újra a hűtőkészüléket, és kapcsolja be.
- Kapcsolja be a Party módot ❄️, hogy a hűtőkészülék gyorsan lehűljön.
- Tolja az üveglapot és a fagyasztott élelmiszert tartalmazó fagyasztófiókokat a fagyasztózónába, amint a hőmérséklet a fagyasztózónában elég alacsony.
- Akkor kapcsolja ki a Party módot ❄️, amikor legalább -18 °C fokos állandó hőmérséklet állt be a fagyasztózónában.

A hűtőkészülék belsejében lévő típus-táblát nem szabad eltávolítani. Hiba esetén szükség van rá.

Ügyeljen arra, hogy ne jusson víz az elektronikába vagy a világításba.

 A behatoló nedvesség károsodást okozhat.

A gőztisztító készülék gőze károsíthatja a műanyag részeket és az elektromos alkatrészeket.

Ne használjon gőztisztító készüléket a hűtőkészülék tisztításához.

Az olvadékvíz-lefolyónyíláson nem folyhat át tisztításhoz használt víz.

Útmutatások a tisztítószer kiválasztásához

A hűtőkészülék belsejében csak élelmiszerekre ártalmatlan tisztító- és ápolószereket használjon.

Hogy a felületek károsodását elkerülje, **ne** használjon a tisztításhoz

- szóda-, ammónia-, sav- vagy klorid-tartalmú tisztítószerket,
- vízkőoldó tisztítószerket,
- dörzsölő hatású tisztítószerket (pl. súrolóport, folyékony súrolószert, súrolóköveket),
- oldószertartalmú tisztítószerket,
- nemesacél-tisztító szereket,
- mosogatógép-tisztítót,
- sütőtisztító spray-eket,
- üvegtisztítót,
- dörzsölő, kemény szivacsot és kefét (pl. edénysúroló szivacsot),
- tisztítóradírt,
- éles fémpengét.

A tisztításhoz tiszta szivacskendőt, langyos vizet és kevés kézi mosogatószert ajánlunk.

Tisztítás és ápolás

A hűtőkészülék előkészítése tisztításhoz

- Kapcsolja ki a hűtőkészüléket.
- Vegye ki az élelmiszereket a hűtőkészülékből, és tárolja azokat hűvös helyen.
- Vegyen ki a tisztításhoz minden olyan alkatrészt, amelyet ki lehet venni.

A belső tér tisztítása

Rendszeresen, legalább havonta egyszer tisztítsa ki a hűtőkészüléket, a fagyasztózónát pedig minden leolvasztás után.

Ha a szennyeződések hosszabb ideig vannak a felületen, bizonyos körülmények között már nem távolíthatók el.

A felületek elszíneződhetnek vagy megváltozhatnak.

A legjobb, ha azonnal eltávolítja a szennyeződéseket.

- A **belső teret** tiszta szivacskendővel, langyos vízzel és egy kevés kézi mosogatószerrel tisztítsa meg.
- Minden alkatrészt kézzel tisztítson meg, ne a mosogatógépben.
- A fagyasztózónát minden leolvasztás után tisztítsa meg.
- Tisztítás után mindent töröljön át nedves ronggyal, majd egy szárazszal.
- Rendszeresen tisztítsa meg az olvadékvíz-csatornát és -lefolyónyílást egy pálcikával vagy hasonlóval, hogy az olvadékvíz akadálytalanul távozhasson.

- A megfelelő szellőzés biztosítása és a szakképződés elkerülése érdekében hagyja még egy kis időre nyitva a hűtőkészülék ajtaját.

A tartozékok kivétele és szétzedése a tisztításhoz

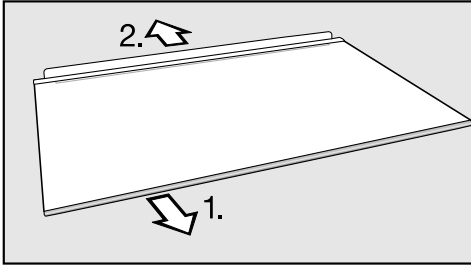
A készülékajtóban található tároló/palacktartó polc szétszedése

A díszléc eltávolításához a következők szerint járjon el:

- Tegye a készülékajtóban található tároló/palacktartó polcot a munkafelületre.
- Az egyik oldalánál kezdve húzza le a díszlécet.
- Tisztítás után rögzítse ismét a díszlécet a készülékajtóban található tároló/palacktartó polcon.

A tárolópolcok szétszedése

- Tegye a tárolópolcokat egy puha alátételre (pl. konyharuha) a munkafelületen.



- A tárolópolc tisztítása előtt távolítsa el a műanyag lécet és a hátsó védőlécet.

1. Az egyik oldalon kezdve húzza le a műanyag lécet.
2. Húzza le a védőlécet.

- Tisztítás után rögzítse ismét a műanyag lécet és a védőlécet a tárolópolcon.

A fiókok kivétele

- Húzza kifelé a fiókot, és közben emelje meg elől.

A DailyFresh-fiók fedelének eltávolítása

- Vegye ki a DailyFresh-fiókot.
- Emelje meg a rekeszfedél elejét, és húzza kifelé.
- Miután megtisztította, tolja vissza a rekeszfedelet.

A fagyasztózána felső fiókjának kivétele és visszahelyezése

- Húzza ki a fiókot ütközésig.
- Billentse a fiókot enyhén felfelé, és húzza ki.
- Helyezze a fiókot bal és jobb felülről ferdén a befogóba, és tolja be teljesen.

Az ajtó tömítés tisztítása

⚠ A helytelen tisztítás károkat okozhat.

Az ajtó tömítés olajjal vagy zsírokkal való kezelése porózussá teheti azt. Ne olajozza vagy zsírozza be az ajtó tömítést.

- Csak tiszta vízzel tisztítsa meg rendszeresen az ajtó tömítést, majd alaposan törölje szárazra egy kendővel.

A szellőzőrések tisztítása

A porlerakódások növelik az energiafogyasztást.

- Tisztítsa rendszeresen a szellőzőréseit egy ecsettel vagy porszívóval (ehhez használja pl. a Miele porszívóhoz való szívóecsetet).

Tisztítás és ápolás

A tisztítás után

- Helyezzen vissza minden részegységet a hűtőkészülékbe.
- Kapcsolja be a hűtőkészüléket.
- Kapcsolja be egy kis időre a Party módot ❄️, hogy a hűtőzóna és a fagyasztózóna gyorsan lehűljön.
- Tegye az élelmiszert a hűtőzónába, és zárja be a készülékajtót.
- Akkor helyezze be a lefagyasztandó élelmiszert tartalmazó fagyasztófiókokat a fagyasztózónába, amikor a fagyasztózónában már elég alacsony a hőmérséklet.
- Akkor kapcsolja ki a Party módot ❄️, amikor legalább -18 °C fokos állandó hőmérséklet állt be a fagyasztózónában.

A legtöbb üzemzavart és hibát, amelyek a napi üzemeltetés során felléphetnek, saját maga is el tudja hárítani. Sok esetben időt és költséget takaríthat meg, mivel nem kell hívnia az ügyfélszolgálatot.

A következő táblázatok segítenek önnek abban, hogy megtalálja az üzemzavar vagy a hiba okát, és elhárítsa azt.

Lehetőleg ne nyissa ki a készülék ajtaját a hiba elhárításáig, hogy a hidegveszté-
séget olyan kis értéken tartsa, amennyire csak lehetséges.

Probléma	Ok és elhárítás
A hűtőkészülék nem hűt és a hőmérséklet-kijelző nem világít.	A hűtőkészülék nincs bekapcsolva. ■ Kapcsolja be a hűtőkészüléket.
	A hálózati csatlakozó nincs megfelelően bedugva a dugaszoló aljzatba. ■ Dugja be a hálózati csatlakozót a dugaszoló aljzatba.
	A háztartás elektromos hálózatának biztosítója leoldott. A hűtőkészülék, az épület hálózati feszültsége vagy egy másik készülék hibás lehet. ■ Hívjon villanyszerelőt, vagy hívja az ügyfélszolgálatot.

Mi a teendő, ha ...

Probléma	Ok és elhárítás
<p>A hőmérséklet-kijelző világít, de a hűtőkészüléknek nincs hűtőteljesítménye.</p>	<p>A bemutatótermi üzemmód be van kapcsolva. Ez lehetővé teszi a szakkereskedésnek a hűtőkészülék bekapcsolt hűtés nélküli bemutatását. Magáncélú használat során erre a beállításra nincs szüksége.</p> <ul style="list-style-type: none"> ■ A bemutatótermi üzemmódot úgy kapcsolhatja ki, hogy végrehajtja a készülék öntesztjét: ■ Kapcsolja ki a hűtőkészüléket, majd öt perc elteltével ismét kapcsolja be. ■ A következő tíz másodpercen belül nyomja öt-hét másodpercig a Be/Ki gombot, amíg hangjelzést nem hall. <p>Elkezdődik a készülék öntesztje, rövid idő múlva megszólal egy hosszú hangjelzés.</p> <ul style="list-style-type: none"> - Ha a készülék öntesztjének befejeztével két hangjelzés hallható, és a Party mód ❄️ kijelzője kétszer felvillan, a hűtőkészülék rendben működik. - A hűtőkészülék normál üzemmódra kapcsol. - Ha a készülék öntesztjének befejeztével öt hangjelzés hallható, és a Party mód ❄️ kijelzője tíz másodpercig villog, üzemzavar áll fenn. Hívja az ügyfélszolgálatot.
<p>A kompresszor egyre gyakrabban és hosszabb időre kapcsol be, a hőmérséklet a hűtőkészülékben túl alacsony.</p>	<p>A szellőzőrések el vannak torlaszolva vagy porosak.</p> <ul style="list-style-type: none"> ■ Ne takarja el a szellőzőréseket. ■ Rendszeresen portalanítsa a szellőzőréseket. <p>A készülékajtot gyakran kinyitották, vagy nagyobb mennyiségű friss élelmiszert raktak be, illetve fagyasztottak le.</p> <ul style="list-style-type: none"> ■ A készülékajtot csak szükség esetén, a lehető leg-rövidebb időre nyissa ki. <p>A szükséges hőmérséklet kis idő után magától visszaáll.</p> <p>A készülékajtok nincsenek rendesen bezárva. Esetleg a fagyasztózónában már vastagabb jégréteg képződött.</p> <ul style="list-style-type: none"> ■ Csukja be a készülékajtókat.

Probléma	Ok és elhárítás
	<p>A szükséges hőmérséklet kis idő után magától visszaáll.</p> <p>Ha már vastag jégréteg alakult ki, akkor csökken a hűtőtéljesítmény, az energiafogyasztás pedig emiatt nő.</p> <ul style="list-style-type: none"> ■ Olvassza le és tisztítsa ki a hűtőkészüléket.
	<p>A környezeti hőmérséklet túl magas. Minél magasabb a környezeti hőmérséklet, annál hosszabb ideig működik a kompresszor.</p> <ul style="list-style-type: none"> ■ Vegye figyelembe a „Telepítés“ c. fejezet „Felállítási hely“ c. bekezdésének útmutatásait.
	<p>A hűtőkészüléket nem megfelelően építették be a fülkébe.</p> <ul style="list-style-type: none"> ■ A hűtőkészüléket a mellékelt szerelési útmutató utasításainak megfelelően építse be.
	<p>A hőmérsékletet a hűtőkészülékben túl alacsonyra állították be.</p> <ul style="list-style-type: none"> ■ Állítsa be a megfelelő hőmérsékletet.
	<p>Egyszerre nagyobb mennyiségű élelmiszert fagyasztott le.</p> <ul style="list-style-type: none"> ■ Vegye figyelembe a „Fagyasztás és tárolás“ c. fejezet útmutatásait.
	<p>A Party mód ❄ még be van kapcsolva.</p> <ul style="list-style-type: none"> ■ Energiamegtakarítási célból korábban is kikapcsolhatja a Party módot ❄.

Mi a teendő, ha ...



Probléma	Ok és elhárítás
A kompresszor egyre ritkábban és rövidebb időre kapcsol be, a hőmérséklet a hűtőkészülékben emelkedik.	<p>Ez nem hiba! A beállított hőmérséklet túl magas.</p> <ul style="list-style-type: none">■ Állítsa be a helyes hőmérsékletet.■ 24 óra elteltével még egyszer ellenőrizze a hőmérsékletet. <p>A fagyasztott áru elkezd felolvadni. A környezeti hőmérséklet alacsonyabb volt annál, mint amelyre az ön hűtőkészülékét tervezték. A kompresszor ritkábban kapcsol be, ha a környezeti hőmérséklet túl alacsony. Ezért túl meleg lehet a fagyasztózónában.</p> <ul style="list-style-type: none">■ Vegye figyelembe a „Telepítés“ c. fejezet „Felállítási hely“ c. részének útmutatásait.■ Növelje a környezeti hőmérsékletet.

Általános problémák a hűtőkészülékkel

Probléma	Ok és elhárítás
Egy figyelmeztető hangjelzés hangzik fel.	A készülék ajtajai több mint két perce nyitva vannak. <ul style="list-style-type: none"> ■ Csukja be a készülékajtókat.
A hűtőzóna alja nedves.	Az olvadékvíz lefolyónyílás eldugult. <ul style="list-style-type: none"> ■ Tisztítsa meg az olvadékvíz csatornát és az olvadékvíz lefolyónyílást.
A fagyasztott áru odafa-gyott.	Az élelmiszer csomagolása behelyezéskor nem volt száraz. <ul style="list-style-type: none"> ■ Lazítsa fel a fagyasztott árut egy tompa tárggyal, pl. egy kanál nyelével.
A fagyasztózáon körüli terület meleg tapintású.	Ez nem hiba! A fűtés megakadályozza a párale-csapódást az ajtó tömités területén.
A fagyasztózáon ajtaja nem nyitható többször egymás után.	Nem hiba. A szívóhatásból kifolyólag a készülékaj-tót csak kb. 1 perc után tudja nagyobb erőráfordítás nélkül kinyitni.
Erős jégképződés a hű-tőzóna hátfalán	A hűtőtér tárolópolcát nem megfelelően helyezték be. <ul style="list-style-type: none"> ■ Megfelelően helyezze be a tárolópolcot. A hátsó peremnek felfelé kell néznie.
Áramkimaradás követ-kezett be.	Az áramkimaradás alatt a hőmérséklet megemelkedik a hűtőkészülékben. A tárolási idő lerövidül, és a be-helyezett élelmiszerek minősége romlik. <ul style="list-style-type: none"> ■ Áramkimaradás idején lehetőleg tartsa zárva a hű-tőkészülék ajtaját, és ne helyezzen be több élelmi-szert. ■ Áramkimaradást követően ellenőrizze az élelmiszere-k minőségét. ■ A hőmérséklettől függően ellenőrizze, hogy az élel-miszerek nem olvadtak-e meg, vagy nincsenek-e felolvadva. Ha megolvadtak, dolgozza fel az élel-miszereket (főzéssel vagy sütéssel), mielőtt újra le-fagyasztja azokat. ■ Ha kétségei vannak, inkább dobja ki a megolvadt fagyasztott élelmiszert.

Mi a teendő, ha ...

A belső világítás nem működik

Probléma	Ok és elhárítás
A belső világítás nem működik.	A hűtőkészülék nincs bekapcsolva. ■ Kapcsolja be a hűtőkészüléket.
	A belső világítás nyitott készülékajtó mellett kb. 15 perc után a túlmelegedés miatt automatikusan kikapcsol. Ha nem ez az ok, akkor hiba áll fenn.
	 A szabadon lévő áramvezető részek áramütést okozhatnak. Ha leveszi a lámpaburkolatot, érintkezésbe kerülhet az áramvezető részekkel. Ne távolítsa el a lámpaburkolatot. A LED-világítást kizárólag az ügyfélszolgálat javíthatja és cserélheti ki.
	 Sérülésveszély a LED-világítás miatt. Ez a világítás az RG 2 rizikóbesorolásnak felel meg. Ha a burkolat hibás, károsíthatja a szemet. Hibás lámpaburkolat esetén ne nézzen optikai eszközökkel (nagyítóval stb.) közelről közvetlenül a világításba. ■ Hívja az ügyfélszolgálatot.

Működés közben a hűtőkészülékből különböző üzemi zajok hallhatók. Kisebb hűtőtéljesítménnyel a hűtőkészülék energiatakarékosan, de hosszabb ideig működik. A zajszint is alacsonyabb. Nagyobb hűtőtéljesítménnyel az élelmiszer gyorsabban lehűl. A zajszint viszont magasabb.

Normális zajok	Mi okozza azokat?
Zzzzz ...	A brummogást a kompresszor okozza. A kompresszor bekapcsoláskor rövid ideig kissé hangosabbá válhat.
Bugy, bugy ...	A bugyborékoló, bugyogó vagy suhogó hangot a csöveken keresztül áramló hűtőközeg okozza.
Katt ...	A kattanás mindig akkor hallható, ha a termosztát be- vagy ki-kapcsolja a kompresszort.
Szzzzzzz ...	Halk sziszegő hangot okozhat a belső térben lévő légáramlás.
Reccs ...	Mindig akkor hallható reccsenés, amikor valamelyik anyag kitágul a hűtőkészülékben.
Vegye figyelembe, hogy a hűtőkörben a kompresszor és az áramlási zajok elkerülhetetlenek.	

Zajok	Ok és elhárítás
Csattogás, zörgés, csörögés	A hűtőkészülék nem áll vízszintes. Állítsa vízszintes helyzetbe egy vízmérték segítségével. Ehhez használja a hűtőkészülék állítólábait.
	A hűtőkészülék hozzáér más bútorokhoz vagy készülékekhez. Tolja el a készüléket.
	A fiókok vagy felfekvő felületek mozognak, illetve szorulnak. Vizsgálja meg a kivehető alkatrészeket, és szükség esetén újra helyezze be azokat.
	A palackok vagy tartályok egymáshoz érnek. Távolítsa el kissé egymástól őket.
	A szállítókábel tartója még a készülék hátlapján lóg. Távolítsa el.

Kapcsolatfelvétel üzemzavarok esetén

Az olyan meghibásodások esetén, amelyet saját maga nem tud elhárítani, kérjük értesítse pl. a Miele szakkereskedőjét vagy a Miele Ügyfélszolgálatát.

A Miele Ügyfélszolgálatához az interneten a www.miele.hu/service oldalon foglalhat időpontot.

A Miele Ügyfélszolgálatának elérhetőségeit ennek a dokumentumnak a végén találja.

Az ügyfélszolgálatnak adja meg a készüléke modellazonosítóját és gyártási számát (Fabr./SN/Nr.). Mindkét adatot az adattáblán találja meg.

Ezt az információt a típustáblán találja, a hűtőkészülék belső terében.

EPREL-adatbázis

2021. március 1-től az energiacímkezőssel és a környezettudatos tervezésre vonatkozó követelményekkel kapcsolatos információk az európai termékadatbázisban (EPREL) található meg. A termékadatbázist az alábbi linken érheti el: <https://eprel.ec.europa.eu/>. A felületen a rendszer arra kéri majd, hogy adja meg a modellazonosítót.

A modellazonosítót az adattáblán találhatja meg.

Miele	
E-Nr.: XXXXXX	FD: XXXX Fab. Nr. XXXXXXXX
Type: XXXXXX XXXXXX	
Kühl-/Gefriergerät/refrigerator-freezer/refrigerateur-congelateur	
Klasse/class/classe	
Gesamtvolumen/total volume/volume total	
Kühlfach/fridge comp./comp. refrigerator	
Kaltlagerfach/chill comp./comp. conservateur	
Kellerfach/cellar comp./comp. de rafraichissement	
Tiefkühlfach./bereich/frozen-food comp./comp. congelateur	
Gefrierfach/freezer comp./comp. congelateur	
Gefrierverm./freezing capacity/pouvoir de congelat.	
R600a	XXXXg

Garancia

A garancia idő 2 év.

További ország specifikus információkat a garancia feltételekről a Miele Ügyfélszolgálatánál kaphat.

Miele Kft.

H – 1022 Budapest

Alsó Törökvész út 2.

Tel: (06-1) 880-6400

Fax: (06-1) 880-6402

E-mail: info@miele.hu

Internet: www.miele.hu

Gyártó:**Miele & Cie. KG**

Carl-Miele-Straße 29

33332 Gütersloh

Németország

KD 7713 E, KD 7714 E, KD 7724 E

hu-HU

M.-Nr. 12 083 440 / 00