

Instrukcja użytkowania Suszarka z pompą ciepła



Przed ustawieniem - instalacją - uruchomieniem należy **koniecznie** przeczytać instrukcję użytkowania. Dzięki temu można uniknąć zagrożeń i uszkodzeń urządzenia.

Spis treści

Ochrona środowiska naturalnego	6
Utylizacja kłaczek lub akcesoriów	6
Wskazówki bezpieczeństwa i ostrzeżenia	7
Obsługa suszarki	16
Panel sterowania	16
Sposób działania przycisków dotykowych.....	17
Pierwsze uruchomienie	18
Instalacja.....	18
Okres spoczynkowy po ustawieniu	18
Informacje dotyczące połączeń sieciowych	18
Miele@home.....	18
Wash2dry  	19
Oszczędzanie energii	21
1. Prawidłowa pielęgnacja prania	22
Na co należy zwrócić uwagę już podczas prania	22
Przygotowanie prania do suszenia	22
Suszenie.....	23
Symbole konserwacyjne.....	23
Prawidłowy stopień suszenia.....	23
2. Załadunek suszarki	24
Wkładanie prania.....	24
Sprawdzanie FragranceDos	24
3. Wybór i uruchomienie programu	25
Włączanie suszarki.....	25
Wybieranie programu	25
1. Wybór programu suszenia poprzez pokrętkę wyboru programów	25
2. Wybór programu suszenia poprzez pozycję pokrętki wyboru programów MobileStart 	25
3. Wybór programu suszenia poprzez pozycję pokrętki wyboru programów Wash2Dry  	25
Wybieranie ustawień programu	26
Wybieranie stopnia suszenia	26
Wybieranie czasu trwania programu <i>Ciepłe powietrze/DryFresh</i>	27
Wybieranie DryCare 40	27
Uruchamianie programu.....	28

4. Wyjmowanie prania po zakończeniu programu	29
Koniec programu/Bez zagnieceń.....	29
Wyjmowanie prania	29
◆ Programowanie startu/SmartStart	30
SmartStart.....	31
Przegląd programów	32
Zmiana przebiegu programu	36
Zmiana bieżącego programu.....	36
Dokładanie lub wyjmowanie prania	36
Zbiornik wody kondensacyjnej	37
Opróżnianie zbiornika wody kondensacyjnej.....	37
Kapsułki zapachowe	38
FragranceDos.....	38
Zdejmowanie plombki zabezpieczającej z kapsułki zapachowej.....	38
Wkładanie kapsułki zapachowej	39
Otwieranie kapsułki zapachowej.....	40
Zamykanie kapsułki zapachowej.....	40
Wyjmowanie/wymiana kapsułki zapachowej.....	41
Czyszczenie i konserwacja	42
Czyszczenie suszarki.....	42
Filtry kłaczków.....	42
Wyjmowanie kapsułki zapachowej	42
Usuwanie widocznych kłaczków	42
Dokładne czyszczenie filtrów kłaczków i obszaru prowadzenia powietrza	43
Czyszczenie filtrów kłaczków na mokro	44
Czyszczenie filtra w cokole	44
Wyjmowanie filtra cokołowego.....	45
Czyszczenie filtra cokołowego	45
Czyszczenie klapki filtra cokołowego	47

Spis treści

Co robić, gdy...	48
Lampki kontrolne lub wskazówki w obszarze wskazań czasu po przerwaniu programu	48
Lampki kontrolne lub wskazówki w obszarze wskazań czasu	50
Niezadowolający efekt suszenia.....	51
Proces suszenia trwa bardzo długo	52
Inne problemy	53
Wymiana filtra cokołowego.....	55
Regeneracja filtra cokołowego	57
Kontrolowanie wymiennika ciepła.....	57
Serwis	58
Kontakt w przypadku wystąpienia usterki.....	58
Baza danych EPREL.....	58
Wyposażenie dodatkowe	58
Gwarancja.....	58
Instalacja	59
Widok z przodu	59
Widok z tyłu.....	60
Transportowanie suszarki.....	60
Przenoszenie suszarki na miejsce ustawienia	60
Ustawianie.....	61
Wypoziomowanie suszarki	61
Okres spoczynkowy po ustawieniu	61
Wentylacja	62
Przed późniejszym transportem	62
Dodatkowe warunki instalacyjne.....	63
Odprowadzanie wody kondensacyjnej na zewnątrz.....	64
Szczególne warunki instalacyjne, które wymagają zastosowania zaworu zwrotnego	64
Przekładanie węża odpływowego	65
Przykłady	65
Podłączenie elektryczne	67
Dane techniczne	68
Karta produktu do elektrycznych suszarek bębnowych dla gospodarstw domowych	69
Deklaracja zgodności	70
Dane eksploatacyjne	71

Funkcje programowane	73
Programowanie.....	73
<i>P00</i> ustawienie fabryczne	75
<i>P01</i> Stopnie suszenia Bawełna.....	75
<i>P02</i> Stopnie suszenia Tkaniny delikatne	75
<i>P04</i> Temperatura schładzania.....	75
<i>P05</i> Głośność brzęczyka	76
<i>P06</i> Dźwięk przycisków	76
<i>P07</i> Kod PIN	76
<i>P08</i> Przewodność.....	76
<i>P11</i> Tryby wyłączania obszaru obsługi.....	77
<i>P13</i> Pamięć	77
<i>P14</i> Ochrona przed zagniataniem	77
<i>P19</i> Brzęczyk aktywny.....	77
<i>P20</i> Wskazanie kanałów powietrza.....	78
<i>P22</i> Przygaszenie pól świetlnych.....	78
<i>P25</i> Czas brzęczyka Zakończenie programu.....	78
<i>P26</i> Dźwięk powitalny.....	78
<i>P90</i> Godziny pracy	78
Połączenie sieciowe	79
Wyłączanie WiFi	79
<i>P24</i> Aktualizacja zdalna.....	79
<i>P31</i> Zdalne sterowanie	80
<i>P32</i> SmartGrid.....	81
Prawa autorskie i licencje dla modułu komunikacyjnego.....	81

Ochrona środowiska naturalnego

Utylizacja opakowania

Opakowanie służy do manewrowania i chroni urządzenie przed uszkodzeniami podczas transportu. Materiały opakowaniowe zostały specjalnie dobrane pod kątem ochrony środowiska i techniki utylizacji i generalnie nadają się do ponownego wykorzystania.

Zwrot opakowań do obiegu materiałowego pozwala na zaoszczędzenie surowców. Proszę skorzystać z systemu selektywnej zbiórki odpadów i możliwości zwrotu. Opakowanie transportowe może zostać odebrane przez sprzedawcę Miele.

Utylizacja starego urządzenia

Urządzenia elektryczne i elektroniczne zawierają wiele cennych materiałów. Zawierają one również określone substancje, mieszaniny i podzespoły, które były wymagane do ich działania i zapewnienia bezpieczeństwa. Wyrzucone do śmieci lub poddane niewłaściwej obróbce mogą zagrażać zdrowiu ludzi oraz środowisku. Dlatego w żadnym razie nie wolno wyrzucać starego urządzenia do śmieci mieszanych.



Proszę zwrócić uwagę na to, żeby przewody i wymiennik ciepła suszarki nie zostały uszkodzone do czasu prawidłowej, przyjaznej dla środowiska utylizacji.

W ten sposób można zagwarantować, że zawarty w suszarce czynnik chłodniczy i znajdujący się w kompresorze olej nie zostaną uwolnione do środowiska.

Zamiast tego należy przekazać stare urządzenie do systemu nieodpłatnego zbierania i utylizacji starych urządzeń elektrycznych i elektronicznych, w punk-

tach prowadzonych przez gminę, sprzedawcę lub firmę Miele. Za usunięcie ewentualnych danych osobowych z utylizowanego urządzenia zgodnie z obowiązującym prawem odpowiada użytkownik. Są Państwo prawnie zobowiązani do usunięcia z urządzenia wszelkich baterii i akumulatorów oraz źródeł światła, które można wyjąć bez zniszczenia i nie są wbudowane do urządzenia na stałe. Należy je dostarczyć do odpowiedniego miejsca zbierania, gdzie zostaną nieodpłatnie przyjęte. Proszę zatroszczyć się o to, żeby stare urządzenie było zabezpieczone przed dziećmi do momentu odtransportowania.

Utylizacja kłaczków lub akcesoriów

Ścieranie powoduje uwalnianie szkodliwych dla środowiska cząstek mikroplastiku z odzieży zawierającej włókna syntetyczne, które pozostają na tkaninach po wypraniu. Dlatego też kłaczki zebrane przez filtry kłaczków należy wyrzucać do zmieszanych śmieci domowych. Aby uniknąć rozprzestrzeniania mikroplastiku w systemie kanalizacyjnym, kłaczki nie powinny się dostać do odpływu.

Akcesoria nienadające się do użytku, takie jak pusta kapsułka zapachowa lub uszkodzony filtr cokołowy, można również wyrzucać wraz ze śmieciami domowymi.

Wskazówki bezpieczeństwa i ostrzeżenia



Proszę koniecznie przeczytać tę instrukcję użytkownika.



Ta suszarka zawiera palny i wybuchowy czynnik chłodniczy.

Ta suszarka spełnia wymagania obowiązujących przepisów bezpieczeństwa. Nieprawidłowe użytkowanie może jednak doprowadzić do wyrządzenia szkód osobowych i rzeczowych.

Przed uruchomieniem suszarki należy uważnie przeczytać instrukcję użytkownika. Zawiera ona ważne wskazówki dotyczące montażu, bezpieczeństwa, użytkowania i konserwacji. Dzięki temu można uniknąć zagrożeń i uszkodzeń urządzenia.

Zgodnie z normą IEC 60335-1 firma Miele wyraźnie zwraca uwagę na to, że należy koniecznie przeczytać rozdział dotyczący instalacji suszarki oraz wskazówki bezpieczeństwa i ostrzeżenia i bezwzględnie się do nich stosować.

Firma Miele nie może zostać pociągnięta do odpowiedzialności za szkody, które zostaną spowodowane w wyniku nieprzestrzegania tych wskazówek.

Zachować tę instrukcję i przekazać ją ewentualnemu następnemu posiadaczowi urządzenia.

Użytkowanie zgodne z przeznaczeniem

- ▶ Ta suszarka jest przeznaczona do stosowania w gospodarstwach domowych i w warunkach domowych.
- ▶ Ta suszarka nie jest przeznaczona do użytkowania na zewnątrz pomieszczeń.

Wskazówki bezpieczeństwa i ostrzeżenia

- ▶ Stosować suszarkę wyłącznie w warunkach domowych tylko do suszenia tekstyliów wypranych w wodzie, które są oznaczone przez producenta na etykiecie jako nadające się do suszenia maszynowego. Wszelkie inne zastosowania są niedozwolone. Miele nie odpowiada za szkody, które zostaną spowodowane przez użytkowanie niezgodne z przeznaczeniem lub nieprawidłową obsługą.
- ▶ Osoby, które ze względu na upośledzenie psychiczne, umysłowe lub fizyczne, czy też brak doświadczenia lub niewiedzę, nie są w stanie bezpiecznie obsługiwać urządzenia, nie mogą z niego korzystać bez nadzoru lub wskazań osoby odpowiedzialnej.

Dzieci w gospodarstwie domowym

- ▶ Dzieci poniżej 8 roku życia należy trzymać z daleka od suszarki, chyba że są pod stałym nadzorem.
- ▶ Dzieciom powyżej 8 roku życia wolno używać suszarki bez nadzoru tylko wtedy, gdy jej obsługa została im objaśniona w takim stopniu, że mogą z niej bezpiecznie korzystać. Dzieci muszą być w stanie rozpoznać i zrozumieć możliwe zagrożenia wynikające z nieprawidłowej obsługi.
- ▶ Dzieci nie mogą przeprowadzać zabiegów czyszczenia lub konserwacji suszarki bez nadzoru.
- ▶ Proszę nadzorować dzieci przebywające w pobliżu suszarki. Nigdy nie pozwalać dzieciom na zabawy suszarką.

Bezpieczeństwo techniczne

- ▶ Przed ustawieniem suszarkę należy skontrolować pod kątem widocznych uszkodzeń. Nie ustawiać ani nie uruchamiać uszkodzonej suszarki.
- ▶ Przed podłączeniem urządzenia konieczne porównać dane przyłączeniowe na tabliczce znamionowej (zabezpieczenie, napięcie i częstotliwość prądu) z parametrami sieci elektrycznej. W razie wątpliwości należy się zwrócić do wykwalifikowanego elektryka.

Wskazówki bezpieczeństwa i ostrzeżenia

▶ Możliwa jest czasowa lub stała praca na autonomicznym lub niezsynchronizowanym z siecią systemie zasilania (jak np. mikro sieci, systemy rezerwowe). Warunkiem dla takiej eksploatacji jest, żeby system zasilania odpowiadał specyfikacji EN 50160 lub porównywalnej.

Środki ochronne przewidziane w instalacji domowej i w tym produkcie Miele muszą być skuteczne w swojej funkcji i działaniu również w trybie pracy autonomicznej lub niezsynchronizowanej z siecią, albo muszą być zastąpione przez równoważne środki w instalacji (patrz np. VDE-AR-E 2501-2).

▶ Elektryczne bezpieczeństwo tej suszarki jest zagwarantowane tylko wtedy, gdy zostanie ona podłączona do przepisowo zainstalowanego systemu przewodów ochronnych. To podstawowe zabezpieczenie jest bezwzględnie wymagane. W razie wątpliwości należy zlecić sprawdzenie instalacji domowej przez wykwalifikowanego elektryka. Firma Miele nie może zostać pociągnięta do odpowiedzialności za szkody spowodowane brakiem lub nieciągłością przewodu ochronnego.

▶ Ze względów bezpieczeństwa nie należy stosować przedłużaczy (zagrożenie pożarowe przez przegrzanie).

▶ Gdy uszkodzony jest przewód zasilający, musi on zostać wymieniony przez specjalistę autoryzowanego przez firmę Miele, żeby uniknąć zagrożeń dla użytkownika.

▶ Nieprawidłowo przeprowadzone naprawy mogą być przyczyną nieprzewidywalnych zagrożeń dla użytkownika, za które firma Miele nie przejmuje odpowiedzialności. Naprawy mogą być przeprowadzane wyłącznie przez fachowców autoryzowanych przez firmę Miele, w przeciwnym razie w przypadku wystąpienia kolejnych uszkodzeń nie będą uwzględniane roszczenia gwarancyjne.

▶ Uszkodzone podzespoły mogą zostać wymienione wyłącznie na oryginalne części zamienne Miele. Tylko w przypadku takich części firma Miele może zagwarantować spełnienie wymagań bezpieczeństwa w pełnym zakresie.

▶ W przypadku wystąpienia awarii lub podczas czyszczenia i konserwacji urządzenie jest tylko wtedy odłączone od sieci, gdy:

- wtyczka suszarki jest wyjęta z gniazda,
- odpowiedni bezpiecznik instalacji domowej jest wyłączony,
- odpowiedni bezpiecznik topikowy jest całkowicie wykręcony z oprawki.

Wskazówki bezpieczeństwa i ostrzeżenia

- ▶ Ta suszarka nie może być użytkowana w miejscach niestacjonarnych (np. na statkach).
- ▶ Nie podejmować w suszarce żadnych zmian, które nie są wyraźnie dozwolone przez firmę Miele.
- ▶ Ta suszarka, ze względu na szczególne wymagania (np. w odniesieniu do temperatury, wilgotności, odporności chemicznej, odporności na ścieranie i wibracje), jest wyposażona w specjalny element świetlny. Ten specjalny element świetlny może być stosowany wyłącznie w przewidzianym do tego celu. Nie nadaje się on do oświetlania pomieszczeń. Wymiana może zostać przeprowadzona wyłącznie przez specjalistę autoryzowanego przez firmę Miele lub przez serwis fabryczny Miele.
- ▶ Ta suszarka pracuje z czynnikiem chłodniczym, sprężanym przez kompresor. Podgrzany przez sprężanie czynnik chłodniczy przepływa w zamkniętym obiegu chłodniczym. Wytworzone ciepło jest oddawane w wymienniku ciepła do przepływającego przez wymiennik powietrza suszącego.
 - Odgłosy warczenia podczas procesu suszenia, wytwarzane przez pompę ciepła, są normalne. Nie ma to wpływu na bezusterkowe działanie suszarki.
 - Czynnik chłodniczy jest przyjazny dla środowiska i nie uszkadza warstwy ozonowej.

 Uszkodzenie suszarki przez zbyt wczesne uruchomienie.


Może przy tym zostać uszkodzona pompa ciepła.

Po ustawieniu suszarki należy odczekać jedną godzinę, zanim zostanie uruchomiony program suszenia.



- ▶ Znajdujący się w tej suszarce czynnik chłodniczy R290 jest palny i wybuchowy. Jeśli suszarka zostanie uszkodzona, należy przestrzegać następujących zaleceń:
 - Unikać otwartego ognia lub źródeł zapłonu.
 - Odłączyć suszarkę od sieci elektrycznej.
 - Przewietrzyć pomieszczenie, w którym znajduje się suszarka.
 - Powiadomić serwis Miele.

Wskazówki bezpieczeństwa i ostrzeżenia

 Zagrożenie pożarowe i wybuchowe przez uszkodzenie suszarki. Czynniki chłodnicze są palne i wybuchowe, gdy się ulotnią. Proszę zatroszczyć się o to, żeby suszarka nie została uszkodzona. Nie dokonywać w suszarce żadnych zmian.

- ▶ Przestrzegać wskazówek zamieszczonych w rozdziale „Instalacja”, jak również w rozdziale „Dane techniczne”.
- ▶ Należy zawsze zagwarantować dostępność wtyczki, żeby istniała możliwość odłączenia suszarki od zasilania.
- ▶ Nie zmniejszać przestrzeni pomiędzy spodem suszarki i podłogą za pomocą listew przypodłogowych, wykładzin o długim włosiu itp. W przeciwnym razie nie można zagwarantować wystarczającego dopływu powietrza.
- ▶ W obszarze otwierania drzwiczek suszarki nie wolno instalować żadnych zamykanych drzwiczek, drzwiczek przesuwanych ani drzwiczek osadzonych po przeciwnej stronie.

Prawidłowe użytkowanie

- ▶ Maksymalna wielkość ładunku wynosi 9,0 kg (suchego prania). Częściowo mniejsze wielkości ładunku dla poszczególnych programów można odnaleźć w rozdziale „Przegląd programów”.
- ▶ Zagrożenie pożarowe!
Ta suszarka nie może być zasilana przez gniazda sterowane (np. przez zegar sterujący lub wyłącznik przeciążeniowy).
Jeśli program suszący zostanie przerwany przed zakończeniem fazy schładzania, zachodzi ryzyko samozapłonu prania.
- ▶ **Uwaga:** Nigdy nie wyłączać suszarki przed zakończeniem programu suszenia. Jeśli jednak tak by się stało, należy natychmiast wyjąć całe pranie i tak je rozłożyć, żeby mogło oddać ciepło.
- ▶ Płyn zmiękczający i podobne produkty powinny być stosowane w sposób określony we wskazówkach dla płynu zmiękczającego.
- ▶ Usunąć z kieszeni wszystkie przedmioty (jak np. zapalniczki, zapalaki).
- ▶ Filtry włóczek muszą zostać wyczyszczone po każdym suszeniu!
- ▶ Filtry włóczek lub filtr cokołowy muszą zostać wysuszone po czyszczeniu na mokro. Mokre filtry włóczek/filtr cokołowy mogą spowodować wystąpienie usterek w działaniu przy suszeniu.

Wskazówki bezpieczeństwa i ostrzeżenia

► Ze względu na zagrożenie pożarowe nie wolno suszyć tekstyliów, gdy są one niewystarczająco wyczyszczone lub wykazują pozostałości. Obowiązuje to szczególnie dla tekstyliów, które:

- nie są uprane.
- nie zostały wystarczająco wyczyszczone i wykazują zabrudzenia olejami, tłuszczami lub innymi pozostałościami (np. pranie kuchenne lub kosmetyczne z pozostałościami oleju jadalnego, oliwy, tłuszczu, kremów itp.). W przypadku niewystarczająco wyczyszczonych tekstyliów występuje zagrożenie pożarowe przez samozapłon prania, nawet po zakończeniu procesu suszenia i poza suszarką.
- są zabrudzone łatwopalnymi środkami czyszczącymi lub pozostałościami acetonu, alkoholu, benzyny, nafty, odplamiacza, terpentyny, wosku i środków do usuwania wosku lub innych chemikaliów (mogących występować np. w przypadku mopów, ścierek).
- są zabrudzone lakierem do włosów, zmywaczem do paznokci lub podobnymi pozostałościami.

Dlatego takie szczególnie mocno zabrudzone tekstylia należy bardzo dokładnie wyprać:

Zastosować dodatkową ilość środków piorących i wybrać wysoką temperaturę. W razie wątpliwości uprać takie tekstylia wielokrotnie.

► Ze względu na zagrożenie pożarowe nigdy nie wolno suszyć następujących tekstyliów lub produktów:

- Tekstyliów, do których czyszczenia były stosowane chemikalia przemysłowe (np. w procesie czyszczenia chemicznego).
- Tekstyliów, które w przeważającej części składają się z gumy spienionej, gumy lub materiałów gumopodobnych. Są to np. produkty z pianki lateksowej, czepki kąpielowe, tekstylia wodoodporne, gumowane artykuły i elementy odzieży, poduszki z wypełnieniem ze spienionej gumy.
- Tekstyliów, które posiadają wypełnienie i są uszkodzone (np. poduszki lub kurtki). Wypadające wypełnienie może spowodować pożar.

Wskazówki bezpieczeństwa i ostrzeżenia

▶ Ta suszarka przez zastosowanie pompy ciepła wytwarza podczas pracy bardzo dużo ciepła w swojej obudowie. To ciepło musi mieć możliwość skutecznego odprowadzenia. W przeciwnym razie może ulec przedłużeniu czas suszenia lub nawet należy się liczyć z trwałym uszkodzeniem suszarki.

W tym celu należy zagwarantować:

- ciągłą wentylację pomieszczenia podczas całego procesu suszenia.
- szczelinę powietrzną pomiędzy podłogą i spodem suszarki, która nie może zostać zastawiona lub ograniczona.

▶ Nie spryskiwać suszarki na mokro.

▶ Nie opierać się na drzwiczkach. W przeciwnym razie suszarka może się przewrócić.

▶ Po fazie nagrzewania w wielu programach następuje schładzanie, które zapewnia osiągnięcie takiej temperatury prania, w jakiej nie zostanie ono uszkodzone (np. przez samozapłon). Dopiero potem program jest zakończony.

Pranie należy zawsze wyjmować z suszarki w całości, bezpośrednio po zakończeniu programu.

▶ Zamykać drzwiczki po każdym suszeniu. W ten sposób można uniknąć:

- wspinania się dzieci do suszarki lub chowania w niej przedmiotów,
- wspinania się małych zwierząt do suszarki.

▶ Ta suszarka nie może być nigdy użytkowana bez lub z:

- uszkodzonymi filtrami kłaczków,
- uszkodzonym filtrem cokołowym.

W suszarce dojdzie do nadmiernego nagromadzenia kłaczków, co w efekcie może doprowadzić do wystąpienia usterki!

▶ Nie ustawiać suszarki w pomieszczeniach zagrożonych mrozem. Już temperatury zbliżone do punktu zamrażania mogą spowodować pogorszenie właściwości użytkowych suszarki. Zamarzająca woda kondensacyjna w pompie i wężu odpływowym może doprowadzić do uszkodzeń.

Dopuszczalna temperatura pomieszczenia może wynosić od 2 °C do 35 °C.

Wskazówki bezpieczeństwa i ostrzeżenia

▶ Gdy woda kondensacyjna jest odprowadzana na zewnątrz, należy zabezpieczyć wąż odpływowy przed obsunięciem przy zawieszeniu go np. w umywalce.

W przeciwnym razie wąż może się ześlizgnąć i wypływająca woda kondensacyjna może spowodować szkody.

▶ Woda kondensacyjna nie jest wodą pitną.

Jej spożycie może być szkodliwe dla ludzi i zwierząt.

▶ Otoczenie suszarki należy zawsze utrzymywać w czystości, wolne od kurzu i kłaczków.

Zanieczyszczenia w zasasywanym powietrzu mogą z czasem zablokować wymiennik ciepła.

Stosowanie kapsułek zapachowych (wyposażenie dodatkowe)

▶ Można stosować wyłącznie oryginalne kapsułki zapachowe Miele.

▶ Kapsułki zapachowe należy przechowywać wyłącznie w oryginalnym opakowaniu, dlatego opakowanie należy zachować.

▶ Uwaga, substancja zapachowa może się wylać! Zawsze trzymać kapsułkę zapachową lub filtr kłaczków z zamontowaną kapsułką zapachową prosto i nigdy ich nie odkładać ani nie przewracać.

▶ Rozlaną substancję zapachową natychmiast wytrzeć chłonną ściereczką: z podłogi, z suszarki, z elementów suszarki (np. z filtra kłaczków).

▶ W przypadku kontaktu ciała z rozlaną substancją zapachową: **Skórę** dokładnie umyć wodą i mydłem. **Oczy** płukać czystą wodą przynajmniej przez 15 minut. Przy połknięciu wypłukać dokładnie **usta** czystą wodą. Po kontakcie z oczami lub połknięciu udać się do lekarza!

▶ Natychmiast zmienić odzież, która miała kontakt z rozlaną substancją zapachową. Odzież lub ręczniki dokładnie wyprać w dużej ilości wody z dodatkiem środków piorących.

▶ W przypadku nieprzestrzegania poniższych wskazówek występuje zagrożenie pożarowe lub ryzyko uszkodzenia suszarki:

- Nigdy nie uzupełniać substancji zapachowej w kapsułce zapachowej.
- Nigdy nie używać uszkodzonej kapsułki zapachowej.


▶ Opróżnioną kapsułkę zapachową wyrzucić do śmieci i nigdy nie wykorzystywać jej do innych celów.

Wskazówki bezpieczeństwa i ostrzeżenia

- ▶ Dodatkowo przestrzegać informacji dołączonych do kapsułki zapachowej.

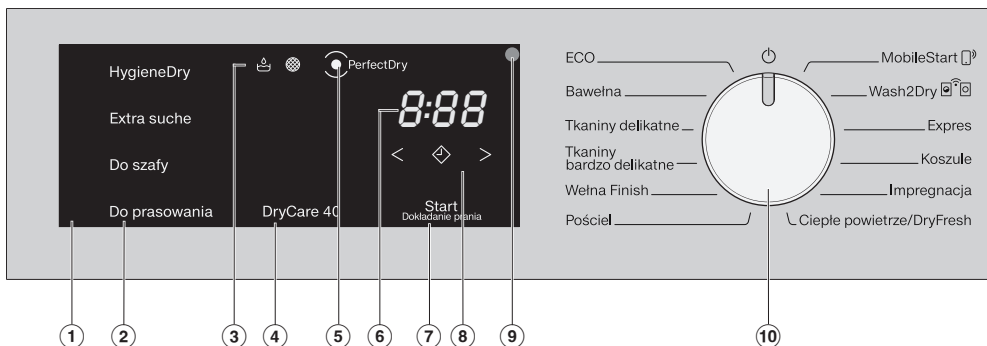
Wyposażenie

- ▶ Elementy wyposażenia mogą zostać wbudowane lub dobudowane tylko wtedy, gdy jest to wyraźnie dozwolone przez firmę Miele. Gdy zostaną wbudowane lub dobudowane inne elementy, przepadają roszczenia z tytułu gwarancji, rękojmi i/lub odpowiedzialności za produkt.
- ▶ Suszarki Miele i pralki Miele mogą być ustawiane razem w formie słupka. Wymagany jest do tego zestaw połączeniowy dostępny jako wyposażenie dodatkowe. Należy zwrócić uwagę na to, czy zestaw połączeniowy pasuje do suszarki Miele i pralki Miele.
- ▶ Zwrócić uwagę, czy dostępny jako wyposażenie dodatkowe cokolwiek Miele pasuje do tej suszarki.
- ▶ Firma Miele gwarantuje dostępność zapewniających funkcjonalność części zamiennych przez okres do 15 lat, ale przynajmniej 10 lat, po wycofaniu serii posiadanej przez Państwa suszarki.

 Firma Miele nie może zostać pociągnięta do odpowiedzialności za szkody, które zostaną spowodowane w wyniku nieprzestrzegania wskazówek bezpieczeństwa i ostrzeżeń.

Obsługa suszarki

Panel sterowania



① Obszar obsługi



Składa się z różnych przycisków dotykowych, wskaźni czasu i lampek kontrolnych.

② Przyciski dotykowe dla stopni suszenia

Po wybraniu programu suszenia stopniowego za pomocą pokrętki wyboru programów zapala się proponowany stopień suszenia. Możliwe do wybrania w poszczególnych programach stopnie suszenia są delikatnie podświetlone.

③ Lampki kontrolne


Zapalają się w razie potrzeby.


-  opróżnić zbiornik wody kondensacyjnej
-  wyczyścić filtry kłaczek i filtr cokołowy

④ Przycisk dotykowy *DryCare 40*

Do pielęgnowania tekstyliów wrażliwych na temperaturę.

⑤ Wskazanie *PerfectDry*

 miga po starcie programu i gaśnie, gdy zostaje wyświetlony czas trwania programu. *PerfectDry* mierzy wilgotność resztkową prania. W programach suszenia stopniowego *PerfectDry* troszczy się o dokładne wysuszenie, na co ma również wpływ zawartość wapnia w wodzie.

 zapala się po osiągnięciu stopnia suszenia na koniec programu, ale nie w programach *Wełna Finish*, *Ciepłe powietrze/DryFresh*.

⑥ Wskazania czasu

Po starcie programu zostaje wyświetlony czas trwania programu w godzinach i minutach.

- W przypadku startu programu z zaprogramowanym opóźnieniem startu, czas trwania programu zostaje wyświetlony dopiero po upływie czasu opóźnienia startu.
- Czas trwania większości programów może się zmieniać, co z kolei może prowadzić do przeskakiwania czasu. Czas trwania zależy m.in. od ilości, rodzaju lub wilgotności resztkowej prania. Inteligentna elektronika dopasowuje się do warunków i staje się coraz dokładniejsza.



⑦ Przycisk dotykowy *Start/Dokładanie prania*

Naciśnięcie przycisku dotykowego *Start/Dokładanie prania* powoduje uruchomienie programu. W celu dołożenia prania możliwe jest przerwanie bieżącego programu. Przycisk dotykowy pulsuje światłem, gdy program może zostać uruchomiony. Po uruchomieniu programu przycisk dotykowy świeci się stale.



⑧ Przyciski dotykowe

Do wybierania czasu opóźnienia startu lub czasu trwania programu *Ciepłe powietrze/DryFresh*.



Po naciśnięciu przycisku dotykowego  zostaje wybrany późniejszy start programu (programowanie startu). W przypadku wybrania opóźnienia startu przycisk  jasno się świeci.




Naciskając przyciski dotykowe  lub  wybiera się czas opóźnienia startu lub czas trwania programu *Ciepłe powietrze/DryFresh*.

⑨ Złącze optyczne

Służy serwisowi jako punkt kontrolny i dostępowy.

⑩ Pokrętło wyboru programów

Do wybierania programów i do wyłączenia. Poprzez wybranie programu suszarka zostaje włączona, a ustawienie pokrętła wyboru programów w pozycji  ją wyłącza. Suszarka oferuje następujące alternatywne możliwości wybrania programu, gdy suszarka jest połączona z siecią WiFi.



MobileStart

Suszarkę można obsługiwać zdalnie poprzez aplikację Miele.



Wash2Dry

Dostosowany do rodzaju prania program suszenia zostaje ustawiony w zależności od przyłączonej do sieci pralki.

Sposób działania przycisków dotykowych

Przyciski dotykowe ②, ④, ⑦ i ⑧ reagują na dotykanie opuszkami palców. Wybór jest możliwy, dopóki poszczególne przyciski są podświetlone.

Jasno podświetlony przycisk dotykowy oznacza: aktualnie wybrany

Delikatnie podświetlony przycisk dotykowy oznacza: możliwy do wybrania

Pierwsze uruchomienie

Instalacja

Proszę się upewnić przed pierwszym uruchomieniem, że zostały uwzględnione wszystkie wskazówki zamieszczone w rozdziale „Instalacja“.

Proszę koniecznie przeczytać tę instrukcję użytkownika, w szczególności rozdział „Instalacja“.


Usuwanie folii ochronnej i naklejek reklamowych

■ Usunąć:

- folię ochronną (jeśli występuje) z drzwiczek.
- wszystkie naklejki reklamowe (o ile występują) z frontu i pokrywy.

Nie usuwać naklejek, które są widoczne po otwarciu drzwiczek (jak np. tabliczka znamionowa).

Okres spoczynkowy po ustawieniu

 Uszkodzenie suszarki przez zbyt wczesne uruchomienie.

Może przy tym zostać uszkodzona pompa ciepła.

Po ustawieniu odczekać jedną godzinę, zanim suszarka zostanie uruchomiona.

Informacje dotyczące połączeń sieciowych

Miele@home

Państwa suszarka jest wyposażona w zintegrowany moduł WiFi.

Aby z niego korzystać, potrzebne są:

- sieć WiFi
- aplikacja Miele
- konto użytkownika Miele
Konto użytkownika można utworzyć poprzez aplikację Miele.

Aplikacja Miele przeprowadzi Państwa przez proces tworzenia połączenia pomiędzy suszarką i domową siecią WiFi.

Po połączeniu suszarki z siecią WiFi, korzystając z aplikacji można przykładowo przeprowadzić następujące działania:

- obsługiwać suszarkę zdalnie
- wywoływać informacje o stanie roboczym swojego urządzenia
- wywoływać wskazówki dotyczące przebiegu programu posiadanej suszarki

Połączenie suszarki z siecią WiFi zwiększa zużycie energii, także wtedy, gdy suszarka jest wyłączona.

Proszę się upewnić, że w miejscu ustawienia suszarki dostępna jest lokalna sieć WiFi o wystarczającej mocy sygnału.

Dostępność połączenia Wi-Fi

Połączenie Wi-Fi współdzieli zakres częstotliwości z innymi urządzeniami (np. kuchnia mikrofalowa, zdalnie sterowane zabawki). Z tego powodu mogą wystąpić czasowe lub całkowite zakłócenia połączenia. Dlatego nie można zagwarantować stałej dostępności oferowanych funkcji.

Dostępność Miele@home

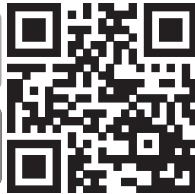
Możliwość korzystania z aplikacji Miele zależy od dostępności serwisu Miele@home w Państwie kraju.

Serwis Miele@home nie jest dostępny w każdym kraju.

Informacje o dostępności można uzyskać na stronie internetowej www.miele.com.

Aplikacja Miele

Aplikację Miele można bezpłatnie pobrać z Apple App Store® lub z Google Play Store™.



Wash2dry

Po zakończeniu programu pralka Miele przekazuje dane programowe, poprzez router do którego jest również zalogowana suszarka, do chmury Miele Cloud.

Na podstawie przekazanych danych programowych suszarka ustawia automatycznie program suszenia dostosowany do prania.

Po załadowaniu suszarki trzeba jeszcze tylko uruchomić program suszenia. Dalsze ustawienia programowe na suszarce nie są potrzebne.

Wskazówka: Program suszenia musi zostać uruchomiony w ciągu 24 godzin po zakończeniu programu prania. W tym czasie dane dla suszarki są zachowywane, ale zostaną skasowane, gdy tylko nastąpi uruchomienie nowego programu prania.

Wskazówka: Nie odłączać suszarki od sieci. Dane programowe przesłane przez pralkę zostaną wówczas odebrane przez suszarkę, gdy tylko zostanie wybrana funkcja *Wash2Dry*.

Wcześniejsze odłączenie od sieci spowoduje powstanie opóźnienia przy odbiorze danych.

Warunkiem do skorzystania z funkcji *Wash2Dry* jest połączenie pralki Miele i suszarki Miele z usługą Miele@home.

Wskazówka: Skonfigurować Miele@home, tak jak zostało to opisane w tej instrukcji użytkownika.

Pierwsze uruchomienie

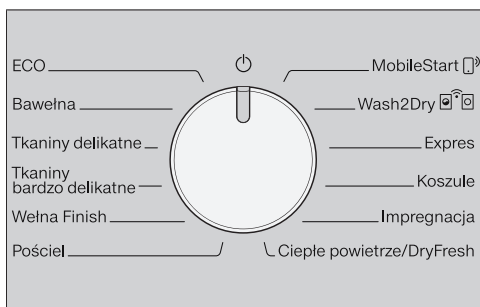
Konfiguracja Miele@home

Możliwe są 2 sposoby połączenia:

1. przez aplikację Miele (ustawienie standardowe)
2. przez WPS
W tym celu wymagany jest router z funkcjonalnością WPS.

Logowanie przez aplikację Miele

Połączenie sieciowe można utworzyć za pomocą aplikacji Miele.



- Obrócić pokrętło wyboru programów na *MobileStart*.

W obszarze wskazań czasu pojawia się *RRP*, a następnie zaczyna być odliczany w dół czas 10 minut. Aplikacja Miele przeprowadzi Państwa przez dalsze kroki.

Po udanym połączeniu w obszarze wskazań czasu pojawia się *Łon*.

Logowanie przez WPS

- Obrócić pokrętło wyboru programów na *MobileStart*.
- Naciskać przycisk dotykowy do-
tąd, aż w obszarze wskazań czasu po-
jawi się *UPS* i rozlegnie się krótki sy-
gnał potwierdzenia.

Następnie w obszarze wskazań czasu zaczyna być odliczany w dół czas 2 mi-
nuty.

- Uaktywnić funkcję „WPS” na routerze w ciągu 2 minut.

Po udanym połączeniu w obszarze wskazań czasu pojawia się *Łon*.

Wskazówka: Jeśli połączenie nie zosta-
nie dokonane przed upływem odliczane-
go czasu, trzeba będzie powtórzyć po-
stępowanie.

Przeprowadzanie pierwszego uruchomienia zgodnie z tą instrukcją użytkownika

- Przeczytać rozdziały „1. Prawidłowa pielęgnacja prania” i „2. Załadunek suszarki”.
- Następnie można załadować suszarkę i wybrać program, zgodnie z opisem w rozdziale „3. Wybór i uruchomienie programu”.

Ta suszarka z technologią pompy ciepła jest zaprojektowana do energooszczędnego suszenia. Dzięki zastosowaniu poniższych środków można zaoszczędzić jeszcze trochę energii, ponieważ czas suszenia nie przedłuży się wówczas niepotrzebnie.

- Odwirowywać pranie w pralce z maksymalną ilością obrotów wirowania. Gdy wirowanie odbywa się z prędkością 1600 obr./min zamiast 1000 obr./min, przy suszeniu można zaoszczędzić ok. 20% energii, a także czas.
- W miarę możliwości suszyć zawsze maksymalną wielkość załadunku określonej dla danego programu. Pełny bęben przyczynia się do oszczędności energii, ponieważ nie trzeba uruchamiać kolejnego programu suszenia. Zużycie energii jest wówczas najkorzystniejsze w odniesieniu do całkowitej ilości prania.
- Zatrzymać się o to, żeby temperatura w pomieszczeniu nie była zbyt wysoka. Jeśli w pomieszczeniu znajdują się inne wytwarzające ciepło urządzenia, wówczas do pomieszczenia należy doprowadzić powietrze lub wyłączyć inne urządzenia.
- Po każdym suszeniu należy wyczyścić filtry kłaczeków znajdujące się w obszarze załadunkowym.

Wskazówki dotyczące czyszczenia filtrów kłaczeków i filtra cokołowego znajdują się w rozdziale „Czyszczenie i konserwacja“.


- W miarę możliwości należy korzystać ze zmiennych czasowo, korzystnych kosztowo taryf prądowych. Proszę się dowiedzieć u swojego dostawcy energii elektrycznej. Pomocna jest tutaj funkcja programowania startu tej suszarki: umożliwi wybranie, kiedy w ciągu najbliższych 24 godzin proces suszenia powinien się automatycznie rozpocząć.


1. Prawidłowa pielęgnacja prania

Na co należy zwrócić uwagę już podczas prania

- Mocno zabrudzone tekstylia należy wyprać szczególnie dokładnie: zastosować wystarczającą ilość środków piorących i wybrać wysoką temperaturę, w razie wątpliwości powtórzyć pranie kilkakrotnie.
- Nie suszyć kapiących tekstyliów. Odwirować pranie w pralce przy maksymalnej ilości obrotów wirowania. Im wyższa jest ilość obrotów wirowania, tym więcej energii i czasu można zaoszczędzić przy suszeniu.
- Nowe kolorowe tekstylia należy dokładnie wyprać oddzielnie przed pierwszym suszeniem i nie suszyć ich razem z jasnymi tekstyliami. Te tekstylia mogą farbować przy suszeniu (także na elementy plastikowe suszarki). Na tekstyliach mogą się również odkładać kłaczkę w innym kolorze.
- Pranie krochmalone można suszyć. Dla uzyskania zwykłego efektu apreturowego należy jednak zastosować podwójną ilość krochmalu.

Przygotowanie prania do suszenia

 Uszkodzenie suszarki przez nie wyjęte z prania ciała obce. Ciała obce mogą się stopić, zapalić lub eksplodować. Usunąć z prania wszelkie ciała obce (np. dozowniki środków piorących, zapalniczki itp.)!

 Zagrożenie pożarowe przez nieprawidłowe wykorzystanie i obsługę. Pranie może się zapalić, niszcząc suszarkę i pomieszczenie. Proszę przeczytać rozdział „Wskaźniki bezpieczeństwa i ostrzeżenia“ i postępować zgodnie z nim.

- Posortować tekstylia według rodzajów włókien i tkanin, podobnej wielkości, symboli konserwacyjnych jak również oczekiwanego stopnia wysuszenia.
- Sprawdzić tekstylia/pranie pod kątem uszkodzeń szwów i obrębień. Dzięki temu można uniknąć wypadania wypełnienia z tekstyliów. Zagrożenie pożarowe przy suszeniu!
- Rozluźnić tekstylia.
- Związać razem paski tekstylne i ramięczka.
- Pozapinać poszwy i poszewki, aby do środka nie dostały się żadne drobne przedmioty.
- Pozapinać zatrzaski i haftki.
- Porozpinać kurtki i długie zamki błyskawiczne, żeby tekstylia wysychały równomiernie.
- Zaszyć lub usunąć poluzowane fiszbinę biustonoszy.
- W przypadkach ekstremalnych zredukować ilość ładunku. Tworzenie zagłębień w tkaninach delikatnych jest tym większe, im większa jest ilość ładunku. Widać to szczególnie na bardzo delikatnych tkaninach (jak np. koszule, bluzki).




1. Prawidłowa pielęgnacja prania

Suszenie



Wskazówka: Przeczytać rozdział „Przeгляд programów“, w którym można znaleźć wszystkie informacje dotyczące programów i wielkości ładunku.

- Przestrzegać maksymalnej wielkości ładunku dla każdego programu. Zużycie energii jest wówczas najkorzystniejsze w odniesieniu do całkowitej ilości prania.
- Wewnętrzna delikatna tkanina tekstyliów z wypełnieniem puchowym w zależności od jakości ma skłonność do kurczenia się. Do takich tekstyliów należy stosować wyłącznie program *Wełna Finish*.
- Tkaniny z czystego lnu można suszyć tylko wtedy, gdy jest to wyraźnie zaznaczone na etykiecie konserwacyjnej. W przeciwnym razie tkanina może stać się szorstka. Do takich tekstyliów należy stosować wyłącznie program *Wełna Finish*.
- Wełna i mieszanki wełniane mają tendencję do filcowania i zbiegania się. Do takich tekstyliów należy stosować wyłącznie program *Wełna Finish*.
- Dzianiny (np. koszulki bawełniane, bielizna) często zbiegają się przy pierwszych praniach. Nie przesuszać takich tekstyliów, żeby uniknąć dalszego zbiegania. W miarę możliwości dzianiny należy kupować nieco większe.
- Gdy tekstylia są szczególnie wrażliwe na temperaturę i zagniatanie, należy zredukować ilość ładunku. Wybrać dodatkowo funkcję *DryCare 40*.

Symbole konserwacyjne

Suszenie	
	Temperatura
	normalna lub podwyższona
	zredukowana*
	nie suszyć

* Zalecenie: wybrać *DryCare 40*

Prasowanie i maglowanie	
	Temperatura
	••• wysoka, •• średnia, • niska
	nie prasować ani nie maglować

Prawidłowy stopień suszenia

- *HygieneDry* dla szczególnych wymagań higienicznych
- *Extra suche* do wielowarstwowych lub szczególnie grubych tekstyliów
- *Do szafy* do tekstyliów, które mogą się kurczyć lub do tekstyliów z lekkiej bawełny lub dżerseju.
- *Do prasowania*, gdy po suszeniu pranie np. ma zostać uprasowane

Wskazówka: Stopnie suszenia w programach *Bawełna* i *Tkaniny delikatne* można dopasować indywidualnie (bardziej wilgotne lub bardziej suche). Patrz rozdział „Funkcje programowania“.

2. Załadunek suszarki

Wkładanie prania

Tekstylnia mogą zostać uszkodzone. Przed włożeniem prania przeczytać najpierw rozdział „1. Prawidłowa pielęgnacja prania”.



- Otworzyć drzwiczki.
- Wyjąć z bębna pozostawione tekstylia lub elementy.
- Włożyć do bębna rozłożone luźno pranie.

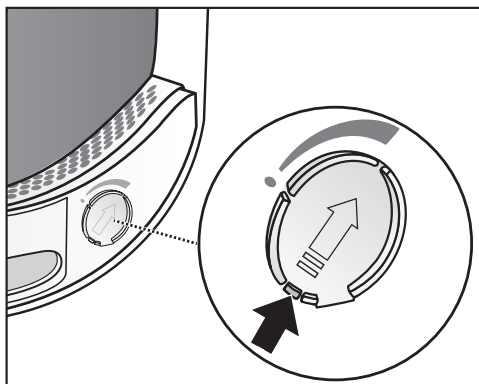
Nie przepelniać bębna. Pranie może zostać uszkodzone, a rezultaty suszenia ulegną pogorszeniu. Należy się również liczyć ze wzmożonym tworzeniem zagnieceń.

Pranie może również zostać uszkodzone, gdy elementy prania zostaną przytrzaśnięte pomiędzy otworem drzwiczek i drzwiczkami.

Sprawdzanie FragranceDos

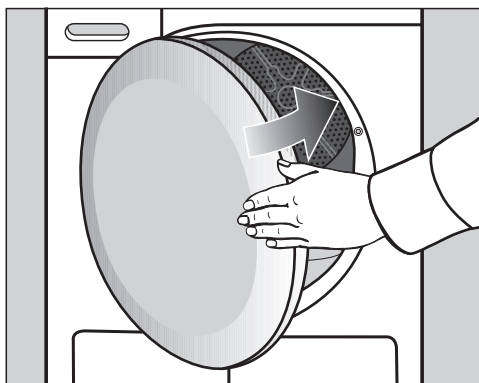
Gdy nie jest stosowana żadna kapsułka zapachowa, należy sprawdzić, czy 2 miejsca na kapsułki FragranceDos są zamknięte.

Obsługa kapsułek zapachowych jest opisana w rozdziale „Kapsułki zapachowe”.



- Zsunąć wypustkę na przesłonie zupełnie do dołu (strzałka), żeby miejsce na kapsułkę zostało zamknięte. W przeciwnym razie będą się tam zbierać kłaczki.


Zamykanie drzwiczek

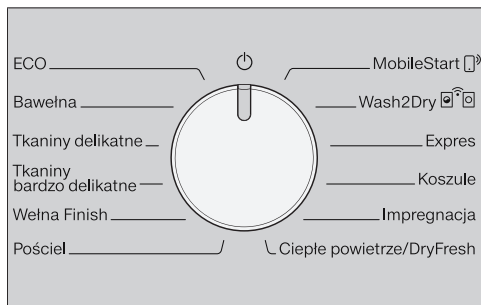


- Zamknąć drzwiczki z lekkim rozmachem.

3. Wybór i uruchomienie programu

Włączanie suszarki

Poprzez wybranie programu suszarka zostaje włączona, a ustawienie pokrętkła wyboru programów w pozycji  ją wyłącza.



- Obrócić pokrętkło wyboru programów na jakiś program.

Wybieranie programu

Istnieją 3 możliwości wybrania programu.


1. Wybór programu suszenia poprzez pokrętkło wyboru programów

- Obrócić pokrętkło wyboru programów na wybrany program.

Dodatkowo może się świecić stopień suszenia, a na wyświetlaczu czasu są pokazywane czasy.

2. Wybór programu suszenia poprzez pozycję pokrętkła wyboru programów MobileStart

- Obrócić pokrętkło wyboru programów na *MobileStart*.


W obszarze wskazań czasu pojawia się .

- Nacisnąć przycisk dotykowy *Start/Dokładanie prania*.

Suszarka może być teraz obsługiwana poprzez mobilne urządzenie końcowe z aplikacją Miele@mobile.

3. Wybór programu suszenia poprzez pozycję pokrętkła wyboru programów Wash2Dry

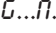

- Po zakończeniu procesu prania przełożyć czyste pranie do suszarki.
- Obrócić pokrętkło wyboru programów na *Wash2Dry*.

Po udanym połączeniu zaczyna migać wskazanie . Po prawidłowym zakończeniu programu w pralce na suszarce zostaje wyświetlony czas suszenia i stopień suszenia.

- Dla uruchomienia programu należy jeszcze tylko nacisnąć przycisk dotykowy *Start/Dokładanie prania* na suszarce.

Po specjalnych programach prania, służących do prania delikatnych tekstyliów (np. firanek), nie następuje przejście programu przez suszarkę.

Wskazania w obszarze wskazań czasu:

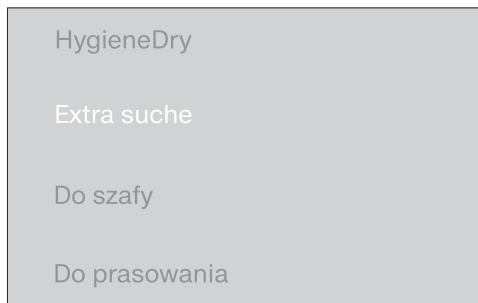
- ... Suszarka rozpoczyna wyszukiwanie.
- Brak możliwości przejścia programu przez suszarkę lub suszarka oczekuje na dane.
-  Suszarka nie jest połączona z siecią

3. Wybór i uruchomienie programu

Wybieranie ustawień programu

Wybieranie stopnia suszenia


Proszę sprawdzić w rozdziale „Przegląd programów“, w którym programie można wybrać dany stopień suszenia i który stopień suszenia odpowiada Państwu wymaganiom.



- Nacisnąć przycisk dotykowy z żądanym stopniem suszenia.

Wybrany stopień suszenia jasno się świeci.

Stopień suszenia *HygieneDry*

Wskazówka: Aby spełnić szczególne wymagania higieniczne wobec niewrażliwych tekstyliów z symbolem konserwacyjnym , wybrać ten stopień suszenia.

Suszenie odbywa się wówczas przy stałej temperaturze utrzymywanej przez dłuższy czas (przedłużenie czasu utrzymywania temperatury). Mikroorganizmy (np. zarazki lub roztocza kurzu domowego) zostaną zabite i ilość alergenów w praniu ulegnie zredukowaniu.

Wskazówka: Dla każdego programu należy zredukować o połowę maksymalną wielkość załadunku podaną w tej instrukcji użytkownika.

Czas utrzymywania temperatury *HygieneDry*

- Po rozpoczęciu programu czas trwania programu jest wyświetlany w formie prognozy.
- Program przebiega najpierw jak normalny proces suszenia w trybie łagodnym. Czas suszenia jest odliczany w dół do 0 minut. Następnie rozpoczyna się czas utrzymywania temperatury.
- Po rozpoczęciu czasu utrzymywania temperatury pozostały czas trwania programu zostaje przedłużony o 85 minut, dzięki czemu zostaje osiągnięty efekt suszenia higienicznego.

Program z wybranym stopniem suszenia *HygieneDry* musi zostać przeprowadzony bez przerwy.

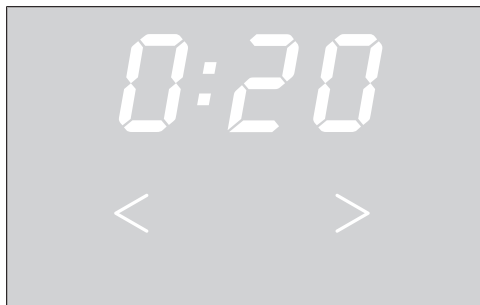
W przeciwnym razie mikroorganizmy nie zostaną zabite.

Nie przerywać programu suszenia.

3. Wybór i uruchomienie programu

Wybieranie czasu trwania programu *Ciepłe powietrze/DryFresh*

Czas trwania można wybierać w krokach 10-minutowych. Czas trwania programu może wynosić od 0:20 minut do 2:00 godzin.



- Naciskać przycisk dotykowy < lub > dotąd, aż w obszarze wskazań czasu zostanie wyświetlony żądany czas trwania programu.

Wybieranie DryCare 40

Dla wszystkich tekstyliów bez udziału wełny, które mogą być prane w temperaturze 40 °C i wyższej.

Tekstylia zostaną łagodnie wysuszone przy szczególnie niskiej temperaturze.

Aby uzyskać optymalne rezultaty suszenia, należy zwrócić uwagę na to, żeby:
Dla każdego programu zredukować do połowy maksymalną wielkość załadunku podaną w tej instrukcji użytkownika.

- Nacisnąć przycisk dotykowy *DryCare 40*, tak żeby się jasno zaświecił.
- *DryCare 40* można wybrać w następujących programach:
 - *Bawełna*
 - *Tkaniny delikatne*
 - *Koszule*
 - *Ciepłe powietrze/DryFresh*
- W programie *Tkaniny bardzo delikatne* opcja *DryCare 40* jest zawsze aktywna/niemożliwa do odwołania.

DryCare 40 nie jest dostępne dla każdego stopnia suszenia.

3. Wybór i uruchomienie programu

Uruchamianie programu

- Nacisnąć migający przycisk dotykowy *Start/Dokładanie prania*.

Świeci się przycisk dotykowy *Start/Dokładanie prania*.

Przebieg programu

- Ta suszarka mierzy stale stopień suszenia i na podstawie wilgotności resztkowej tekstyliów ustala wymagany czas trwania programu. Podczas pierwszej fazy pomiaru wskazanie *PerfectDry* miga. Wskazanie świeci, gdy wybrany stopień suszenia zostanie osiągnięty.
- Każdy osiągnięty stopień suszenia jest wskazywany przez przygaszone miganie. Gdy wybrany stopień suszenia zostanie osiągnięty, jest to wskazywane przez rozjaśnione miganie.
- Czujnik pustego bębna sprawdza, czy nie zostały włożone pojedyncze lub suche tekstylia. Tuż po starcie programu automatyczne rozpoznawanie ładunku przełączy wówczas wybrany program na ograniczony czas trwania programu. Tekstylia są dalej łagodnie suszone lub wietrzone. W takim przypadku nie zapala się wskazanie *PerfectDry*.

Pranie i tekstylia mogą zostać niepotrzebnie obciążone.

Unikać przesuszania prania i tekstyliów.

- Przed zakończeniem programu pranie zostaje schłodzone.

Oszczędzanie energii

Po 10 minutach wskazania na panelu sterowania gasną. Przycisk dotykowy *Start/Dokładanie prania* pulsuje światłem.

- Nacisnąć przycisk dotykowy *Start/Dokładanie prania*, aby z powrotem włączyć elementy wskazań. Nie ma to żadnego wpływu na bieżący program.

Dokładanie prania

Po rozpoczęciu programu można jeszcze dołożyć pranie.

- Proszę postępować zgodnie z opisem w rozdziale „Zmiana przebiegu programu”, punkt „Dokładanie lub wyjmowanie prania”.

4. Wyjmowanie prania po zakończeniu programu

Koniec programu/Bez zagnie- ceń

Koniec programu: na wyświetlaczu czasu pokazywane jest 0:00, a przycisk dotykowy *Start/Dokładanie prania* nie świeci się więcej. Rozlega się sygnał dźwiękowy (brzęczyk). Lub w niektórych przypadkach w obszarze wskazań czasu migają paski (L-J...L-J...L-J...)

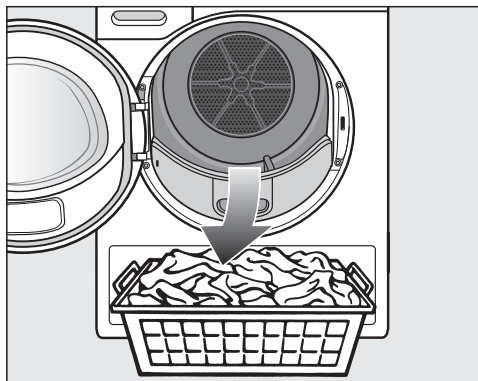
Po zakończeniu programu na maksymalnie 2 godziny włącza się ochrona przed zagniataniem. Program *Wełna Finish* nie ma ochrony przed zagniataniem. Patrz rozdział „Funkcje programowane”, punkt „PI4 Ochrona przed zagniataniem”.

Ta suszarka wyłącza się automatycznie.

Wyjmowanie prania

Otworzyć drzwiczki dopiero wtedy, gdy proces suszenia jest zakończony. W przeciwnym razie pranie nie zostanie prawidłowo wysuszone do końca i wystudzone.


- Chwycić za zagłębienie uchwytu i otworzyć drzwiczki przez pociągnięcie.



- Wyjąć pranie.

Pozostawione pranie może zostać uszkodzone przez przesuszenie.

Zawsze wyjmować z bębna całe pranie.

- Obrócić pokrętkę wyboru programów na pozycję .
- Usunąć klaczki z 2 filtrów klaczków w obszarze załadunkowym drzwiczek: patrz rozdział „Czyszczenie i konserwacja”, punkt „Czyszczenie filtrów klaczków”.
- Zamknąć drzwiczki z lekkim rozmachem.
- Opróżnić zbiornik wody kondensacyjnej.

Wskazówka: Przy suszeniu pełnego załadunku w programach *Bawełna* i *ECO* zalecamy, żeby odprowadzać wodę kondensacyjną na zewnątrz przez wąż odpływowy. W takim przypadku nie trzeba w międzyczasie opróżniać pojemnika na wodę kondensacyjną.

Oświetlenie bębna

Gdy drzwiczki suszarki zostaną otwarte, bęben i ograniczony obszar przed suszarką zostają oświetlone. Dzięki temu nie można przeoczyć żadnego prania w bębnie ani w koszu na pranie. Oświetlenie bębna wyłącza się automatycznie (oszczędzanie energii).

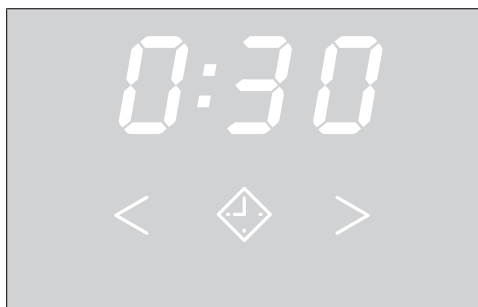
◆ Programowanie startu/SmartStart

Wybieranie czasu opóźnienia startu

Można wybrać czas opóźnienia startu programu od 0:30 minut do 24h (godzin).

Programowanie startu w kombinacji z programem *Ciepłe powietrze/Dry-Fresh* jest niemożliwe.

- Wybrać najpierw program z ustawieniami programowymi.



- Nacisnąć przycisk dotykowy ◆.
- Przycisk dotykowy ◆ jasno się świeci.
- Naciskać przyciski dotykowe > lub < dotąd, aż w obszarze wskazań czasu zostanie wyświetlony żądany czas opóźnienia startu.

W przypadku dłuższego przytrzymania przycisków dotykowych > lub < następuje automatyczne odliczanie czasu w dół lub w górę.

Uruchamianie zaprogramowanego czasu opóźnienia startu

- Nacisnąć przycisk dotykowy *Start/Dokładanie prania*, żeby uruchomić odliczanie zaprogramowanego czasu opóźnienia startu.
- Powyżej 10h czas opóźnienia startu jest odliczany w odstępach godzinowych, następnie w odstępach minutowych aż do startu programu.
- W przypadku dłuższego czasu opóźnienia startu bęben obraca się w tę i z powrotem, żeby rozluźnić pranie. To nie jest usterka.

Zmiana uruchomionego programowania startu

Aby zmienić programowanie startu po uruchomieniu programu suszenia, należy najpierw przerwać program.

- Obrócić pokrętkę wyboru programów na pozycję ⏻.
- Suszarka jest wyłączona i program zostaje przerwany.
- Wybrać ponownie program.
- Wybrać czas opóźnienia startu.

Dokładanie prania podczas upływającego czasu opóźnienia startu

- Proszę postępować zgodnie z opisem w rozdziale „Zmiana przebiegu programu“, punkt „Dokładanie lub wyjmowanie prania“.

SmartStart

Za pomocą funkcji SmartStart można zdefiniować przedział czasu, w którym suszarka zostanie uruchomiona automatycznie. Start następuje poprzez sygnał np. od dostawcy energii, gdy taryfa prądowa jest szczególnie korzystna.

Ta funkcja jest aktywna, gdy funkcja programowana P32 SmartGrid jest uaktywniona.

Możliwy do zdefiniowania przedział czasu wynosi od 30 minut do 24 godzin.

W tym przedziale czasu suszarka oczekuje na sygnał dostawcy prądu. Jeśli w zdefiniowanym przedziale czasu nie zostanie wysłany żaden sygnał, suszarka uruchomi program suszenia.

Ustawianie przedziału czasu

Gdy funkcja programowana P32 SmartGrid jest uaktywniona, zmienia się funkcja przycisku dotykowego ◇. W obszarze wskazań czasu nie jest więcej pokazywany zaprogramowany czas opóźnienia startu, lecz przedział czasu, w którym suszarka może zostać uruchomiona automatycznie.

Sposób postępowania odpowiada ustawianiu czasu przy programowaniu startu.

- Nacisnąć przycisk dotykowy ◇.
- Ustawić żądany przedział czasu za pomocą przycisków dotykowych < lub >.
- Nacisnąć przycisk dotykowy *Start/Dokładanie prania*.

Na wyświetlaczu czasu jest stale pokazywane migające wskazanie: \bar{U}

Przedział czasu można zakończyć przez otwarcie drzwiczek.

Przegląd programów






Wszystkie wartości oznaczone za pomocą * odnoszą się do ciężaru suchego prania.

ECO		maksymalnie 9 kg*
Artykuły	Normalnie wilgotne pranie bawełniane, takie jak opisane w punkcie <i>Bawełna Do szafy</i> .	
Wskazówka	<ul style="list-style-type: none">- W programie <i>ECO</i> zostaje osiągnięty stopień suszenia <i>Do szafy</i>.- Ze względu na zużycie energii program <i>ECO</i> jest najbardziej wydajny do suszenia normalnie mokrego prania bawełnianego.	
Wskazówka dla instytutów testowych	Zgodnie z przepisami obowiązującymi do 30.06.2025 <ul style="list-style-type: none">- Program <i>ECO</i> jest programem kontrolnym zgodnym z rozporządzeniami 932/2012/UE i 392/2012/UE (dla programu <i>Bawełna</i> <input type="checkbox"/>) zmierzonym wg EN 61121. Ten program jest stosowany, żeby określić zgodność z przepisami prawnymi ekoprojektu UE.- W przypadku ustawienia programu <i>Bawełna</i> i <i>ECO</i> odprowadzić wodę kondensacyjną na zewnątrz przez wąż odpływowy.	
Wskazówka dla instytutów testowych	Zgodnie z przepisami obowiązującymi od 01.07.2025 <ul style="list-style-type: none">- Program <i>ECO</i> jest programem kontrolnym zgodnym z rozporządzeniami (UE) 2023/2533 i (UE) 2023/2534 dla etykiety energetycznej zmierzonym wg EN 61121. Ten program jest stosowany, żeby określić zgodność z przepisami prawnymi ekoprojektu UE.- W przypadku ustawienia programu <i>Bawełna</i> i <i>ECO</i>, wodę kondensacyjną należy odprowadzić na zewnątrz poprzez wąż odpływowy.	

Przegląd programów

Bawełna		maksymalnie 9 kg*
HygieneDry		
Artykuły	<ul style="list-style-type: none"> - Tekstylia z bawełny lub lnu, które mają bezpośredni kontakt ze skórą, np. bielizna, bielizna niemowlęca, pościel, ręczniki frotte. - Inne, wytrzymałe tekstylia o szczególnych wymaganiach higienicznych. 	
Porady	<ul style="list-style-type: none"> - Wybrać przy szczególnych wymaganiach higienicznych. - Zredukować do połowy maksymalną wielkość załadunku. 	
Extra suche, Do szafy		
Artykuły	Jedno- i wielowarstwowe tekstylia z bawełny. Są to np. koszulki bawełniane, bielizna, bielizna niemowlęca, odzież robocza, kurtki, kocy, fartuchy, ręczniki frotte, szlafroki frotte i pościel frotte.	
Porady	<ul style="list-style-type: none"> - Wybrać <i>Extra suche</i> do różnorodnych, wielowarstwowych i szczególnie grubych tekstyliów. - Dżianin (np. koszulek bawełnianych, bielizny, bielizny niemowlęcej) nie suszyć z opcją <i>Extra suche</i>, ponieważ mogą się zbiec. 	
Do prasowania		
Artykuły	Wszystkie tekstylia z tkanin bawełnianych lub lnianych, które mają być poddane dalszej obróbce. Jest to np. bielizna stołowa, pościel lub pranie krochmalone.	
Tkaniny delikatne		maksymalnie 4 kg*
HygieneDry, Do szafy, Do prasowania		
Artykuły	Delikatne tekstylia z syntetyków, bawełny lub tkanin mieszanych. Są to np. ubrania robocze, fartuchy, sweterki, sukienki, spodnie, bielizna stołowa i rajstopy.	
Porady	<ul style="list-style-type: none"> - <i>HygieneDry</i> dla wytrzymałych tekstyliów o szczególnych wymaganiach higienicznych. - Zredukować do połowy maksymalną wielkość załadunku. 	

Przegląd programów

Tkaniny bardzo delikatne		maksymalnie 2,5 kg*
Do szafy, Do prasowania		
Artykuły	Wrażliwe tekstylia z symbolem konserwacyjnym  z włókien syntetycznych, tkanin mieszanych, sztucznego jedwabiu lub delikatnie wykończonej bawełny. Są to np. koszule, bluzki, bielizna i tekstylia z aplikacjami.	
Wskazówki	Dla szczególnie ubożego w zagniecenia suszenia ładunek powinien zostać zredukowany jeszcze bardziej.	
Wełna Finish		maksymalnie 2 kg*
Artykuły	Tekstylia wełniane i tekstylia z mieszanek wełnianych: pulowery, swetry zapinane, rajstopy.	
Uwagi	<ul style="list-style-type: none"> - Tekstylia wełniane zostaną w krótkim czasie napuszone i zmiękczone, ale nie będą wysuszone do końca. - Wyjąć tekstylia natychmiast po zakończeniu programu. 	
Pościel		maksymalnie 4 kg*
HygieneDry, Extra suche, Do szafy, Do prasowania		
Artykuły	Bielizna pościelowa, poszwy, poszewki	
Porady	<ul style="list-style-type: none"> - <i>HygieneDry</i> dla wytrzymałych tekstyliów o szczególnych wymaganiach higienicznych. - Zredukować do połowy maksymalną wielkość załadunku. 	
MobileStart 		
Wybór programu i obsługa odbywają się poprzez aplikację Miele.		
Wash2Dry  		
Wybór programu następuje automatycznie w zależności od programu wybranego w podłączonej do sieci pralce.		
Express		maksymalnie 4 kg*
Extra suche, Do szafy, Do prasowania		
Artykuły	Niewrażliwe tekstylia z symbolem  dla programu <i>Bawełna</i> .	
Wskazówka	Czas trwania programu zostaje skrócony.	
Koszule		maksymalnie 2 kg*
Do szafy, Do prasowania		
Artykuły	Koszule, bluzki koszulowe	

Przegląd programów

Impregnacja		maksymalnie 2,5 kg*
Artykuły	Nadające się do suszenia tekstyliów, np. z mikrofibry, odzież narciarska i turystyczna, delikatna gęsta bawełna (popelina) i obrusy.	
Uwagi	<ul style="list-style-type: none"> - W tym programie suszenie zostaje przeprowadzone wyłącznie w stopniu <i>Do szafy</i>. - Ten program obejmuje dodatkową fazę utrwalania do impregnacji. - Impregnowane tekstylia mogą być traktowane wyłącznie środkami impregnacyjnymi ze wskazówką „zalecane do tkanin membranowych“. Te środki opierają się na chemicznych związkach fluoru. - Nie suszyć żadnych tekstyliów, które zostały zaimpregnowane środkami zawierającymi parafinę. Występuje zagrożenie pożarowe. 	
Ciepłe powietrze/DryFresh		maksymalnie 9 kg*
Uwagi	<ul style="list-style-type: none"> - Suszenie tekstyliów (<i>Ciepłe powietrze</i>) - Odświeżanie tekstyliów (<i>DryFresh</i>)¹ - Na początek nie należy wybierać najdłuższego czasu. Ustalić metodą prób i błędów, jaki czas będzie najbardziej odpowiedni. 	
Artykuły	<ul style="list-style-type: none"> - Dosuszanie: wielowarstwowe tekstylia, które ze względu na swoje wykonanie schną nierównomiernie: np. kurtki, poduszki, śpiwory i inne tekstylia objętościowe. - Suszenie: pojedyncze sztuki prania, jak np. ręczniki kąpielowe, stroje kąpielowe, ściereczki kuchenne. - Odświeżanie: czyste tekstylia¹ 	
¹ Wskazówki	<p>Można zredukować lub usunąć niepożądane zapachy w suchych, czystych tekstyliach. W tym celu zastosować program <i>Ciepłe powietrze/DryFresh</i> w połączeniu z kapsułką DryFresh (wyposażenie dodatkowe²). Wybrać czas przynajmniej 60 minut i zredukować wielkość załadunku, żeby mógł zostać osiągnięty efekt odświeżenia.</p> <p>² Założyć kapsułkę zapachową i ustawić intensywność zapachu: patrz rozdział „Kapsułki zapachowe“.</p>	

Zmiana przebiegu programu

Zmiana bieżącego programu

Zmiana wyboru programów nie jest już możliwa. Zapobiega to niepożądanego obrotu.

Gdy pokrętko wyboru programów zostanie przestawione, w obszarze wskazań czasu pojawia się symbol -P-. Symbol -P- gaśnie po ustawieniu pierwotnego programu.

Przerywanie bieżącego programu

- Obrócić pokrętko wyboru programów na pozycję P.

Program zostaje przerwany.

Możliwe jest teraz wybranie nowego programu.

Dokładanie lub wyjmowanie prania

Jeszcze o czymś Państwo zapomnieli, ale program już trwa.

- Nacisnąć przycisk dotykowy *Start/Dokładanie prania*.

Na wyświetlaczu czasu pojawia się słowo *Řdd*. Przycisk dotykowy *Start/Dokładanie prania* pulsuje światłem.

- Otworzyć drzwiczki.
- Dołożyć lub wyjąć pranie.

Wciąż możliwa jest zmiana programu.

- Zamknąć drzwiczki.
- Nacisnąć przycisk dotykowy *Start/Dokładanie prania*.

Program jest kontynuowany.

Wyjątki przy dokładaniu prania

W niektórych przypadkach, np. podczas fazy schładzania lub w programie *Impregnacja*, dołożenie prania nie jest możliwe.

Słowo *Řdd* nie jest wówczas wyświetlane.

W wyjątkowych przypadkach drzwiczki mogą zostać otwarte w trakcie trwania programu.

Zbiornik wody kondensacyjnej

Opróżnianie zbiornika wody kondensacyjnej

Pojemnik na kondensat

Woda kondensacyjna powstająca przy suszeniu jest zbierana w zbiorniku wody kondensacyjnej.

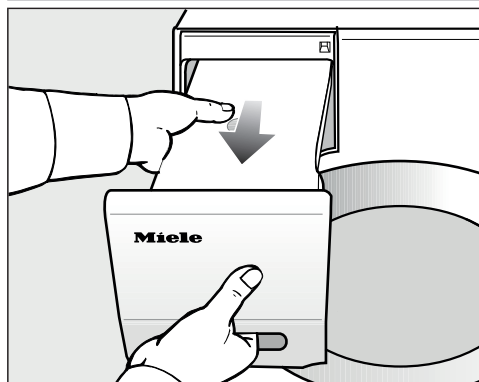
Okres opróżniania: pojemnik na wodę kondensacyjną należy opróżnić po każdym suszeniu.

Gdy zostanie osiągnięta maksymalna pojemność pojemnika na wodę kondensacyjną, zapala się lampka kontrolna ☹. Wyłączenie lampki kontrolnej ☺: otworzyć i zamknąć drzwiczki przy włączonej suszarce.

⚠ Uszkodzenie drzwiczek i panelu z uchwytem przy wyciąganiu zbiornika wody kondensacyjnej.

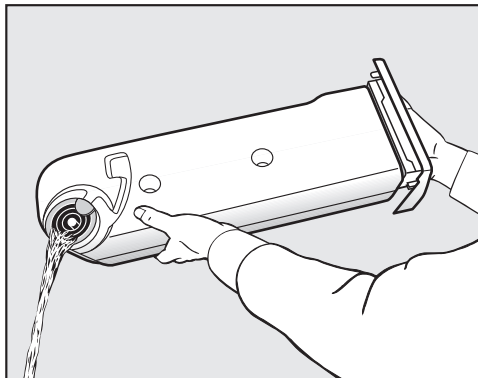
Drzwiczki i panel z uchwytem mogą zostać uszkodzone.

Drzwiczki należy zawsze zamykać całkowicie.



- Wyciągnąć zbiornik wody kondensacyjnej.

- Zbiornik wody kondensacyjnej należy przenosić poziomo, żeby nie wylała się z niego woda. Trzymać go przy tym za uchwyt na panelu i za koniec.



- Opróżnić zbiornik wody kondensacyjnej.
- Wsunąć zbiornik wody kondensacyjnej z powrotem do suszarki.

Możliwe są szkodliwe następstwa dla ludzi lub zwierząt.

Nie pić wody kondensacyjnej.

Wodę kondensacyjną można wykorzystać ponownie do prasowania. W tym celu wodę kondensacyjną należy przedzić przez drobne sitko lub filtr do kawy. Jeśli woda kondensacyjna ma zostać wykorzystana w żelazku parowym lub nawilżaczu powietrza, należy przestrzeżać wskazówek producenta urządzenia.

Kapsułki zapachowe

FragranceDos

Za pomocą kapsułki zapachowej (wyposażenie dodatkowe) można nadać praniu przy suszeniu szczególną nutę zapachową.

Ta suszarka dysponuje 2 miejscami na włożenie kapsułki zapachowej. Dzięki temu istnieją różne możliwości skorzystania z tej funkcji.

- Zastosowanie dwóch różnych kapsułek zapachowych umożliwia zmianę z jednego zapachu na drugi. Niepotrzebną kapsułkę zapachową można zamknąć.
- Zastosowanie dwóch takich samych kapsułek zapachowych umożliwia zwiększenie intensywności zapachu. Można również wygodnie wybrać pomiędzy jednym zapachem do normalnego prania i funkcją DryFresh do odświeżania.
- Proszę korzystać tylko z jednego miejsca na kapsułkę zapachową, gdy korzysta się tylko z jednego zapachu.

⚠ Szkodliwe skutki zdrowotne i zagrożenie pożarowe przy nieprawidłowym postępowaniu z kapsułką zapachową.

Przy kontakcie z ciałem wypływająca substancja zapachowa może być szkodliwa dla zdrowia. Wypływająca substancja zapachowa może doprowadzić do pożaru.

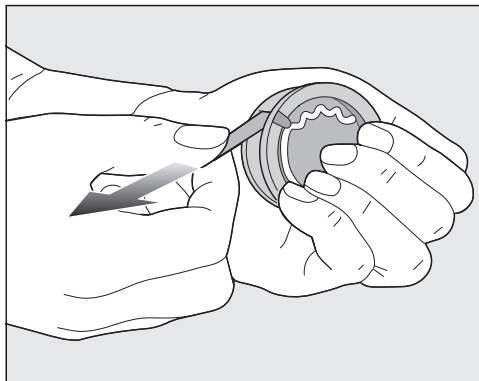
Proszę najpierw przeczytać rozdział „Wskazówki bezpieczeństwa i ostrzeżenia“, punkt „Stosowanie kapsułki zapachowej (wyposażenie dodatkowe)“.

Zdejmovanie plombi zabezpieczającej z kapsułki zapachowej

Kapsułkę zapachową należy trzymać wyłącznie w sposób pokazany na rysunku. Nie trzymać ukośnie ani nie przechylać, w przeciwnym razie substancja zapachowa wypłynie.

- Wyjąć kapsułkę zapachową z opakowania.

Nie próbować odkręcać kapsułki zapachowej.

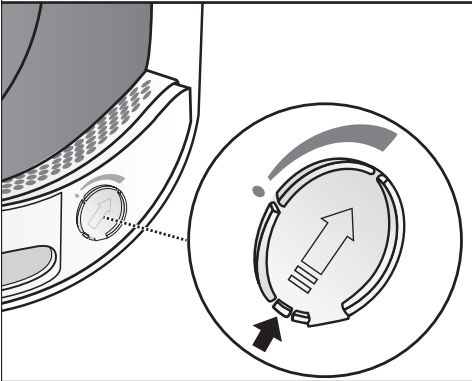
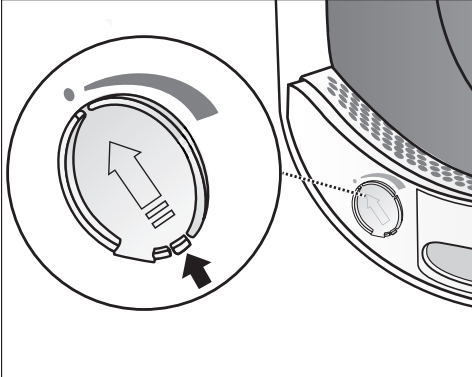


- Mocno objąć kapsułkę zapachową, żeby nie została przypadkowo otwarta.
- Odpieczerować kapsułkę.

Wkładanie kapsułki zapachowej

- Otworzyć drzwiczki suszarki.

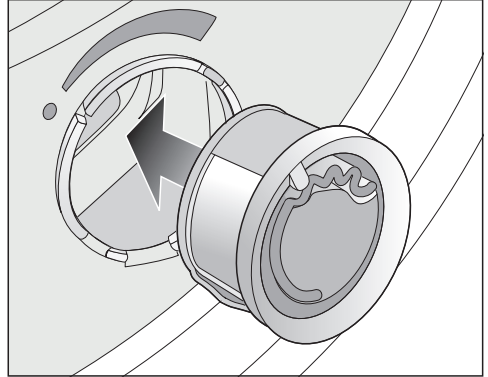
Kapsułkę zapachową wkłada się w górny filtr kłaczek. Miejsca na kapsułki znajdują się po lewej i prawej stronie obok zagłębienia uchwyty.



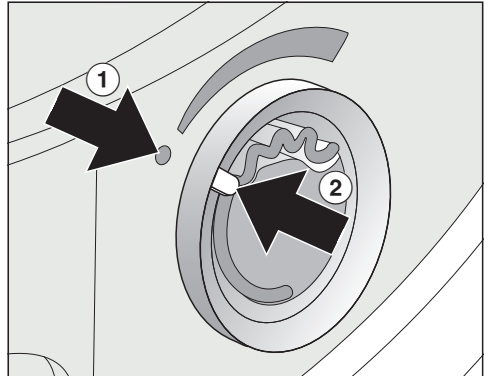
- Otworzyć przesłonę za wypustką, aż wypustka będzie całkiem na górze.

Aby nie zbierały się kłaczki, przesłona nieużywanego miejsca na kapsułkę musi pozostać zamknięta.

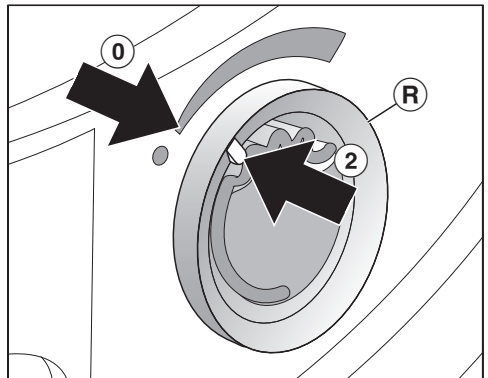
Przesunąć wypustkę na przesłonie całkiem do dołu (strzałka), aż słyszalnie się zatrzaśnie.



- Włożyć kapsułkę zapachową do oporu w odpowiednie miejsce.



Znaczniki ① i ② muszą się znajdować naprzeciwko siebie.



Kapsułki zapachowe

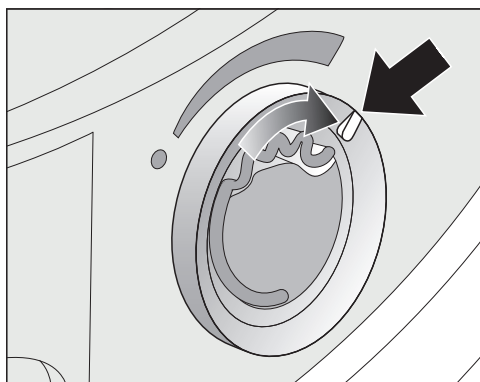
- Obrócić zewnętrzny pierścień (0) trochę w prawo.

Kapsułka zapachowa może się wysunąć.

Obrócić zewnętrzny pierścień, tak żeby znaczniki (2) i (0) znajdowały się naprzeciwko siebie.

Otwieranie kapsułki zapachowej

Przed suszeniem można ustawić intensywność zapachu.

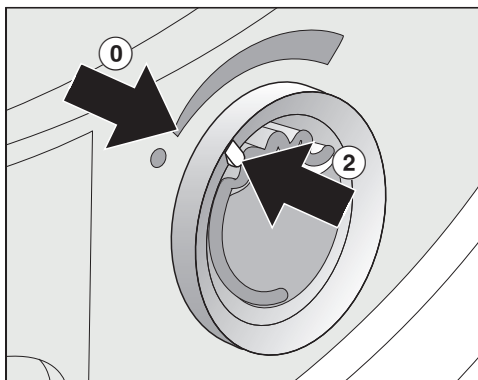


- Obrócić zewnętrzny pierścień w prawo. Im bardziej kapsułka zapachowa jest otwarta, tym większa może być ustawiona intensywność zapachu.

Zadowolające przeniesienie zapachu następuje wyłącznie przy wilgotnym praniu i dłuższych czasach suszenia z wystarczającym wygrzewaniem. Zapach jest przy tym odczuwalny również w pomieszczeniu suszarki.

Zamykanie kapsułki zapachowej

Po suszeniu kapsułka zapachowa powinna zostać zamknięta, żeby substancja zapachowa nie ulatniała się niepotrzebnie.

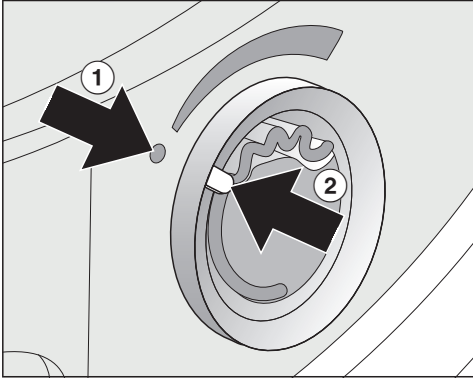


- Obrócić zewnętrzny pierścień w lewo, aż znacznik (2) znajdzie się w pozycji (0).

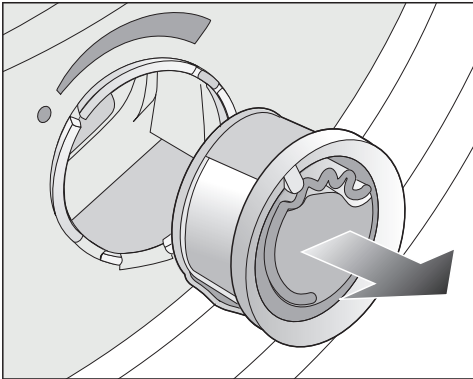
Jeśli suszenie z zapachem odbywa się tylko od czasu do czasu: Wyjąć kapsułkę zapachową i przechować ją w między czasie w opakowaniu handlowym.

Jeśli intensywność zapachu nie jest już wystarczająca, wówczas należy wymienić kapsułkę zapachową na nową.

Wymowanie/wymiana kapsułki zapachowej



- Obrócić zewnętrzny pierścień w lewo, aż znaczniki ① i ② znajdą się naprzeciwko siebie.



- Wymienić kapsułkę zapachową.

Kapsułkę zapachową można przechowywać w międzyczasie w opakowaniu handlowym.

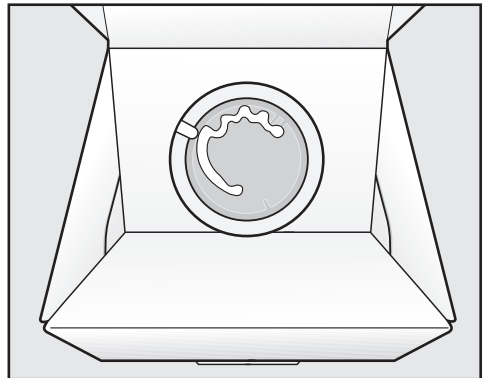
Okres wymiany: wymienić kapsułkę zapachową, gdy będzie pusta lub zapach nie będzie więcej wystarczający.

Kapsułkę zapachową można zamówić w punktach sprzedaży Miele, w serwisie Miele lub w internecie.



Substancja zapachowa może się wylać.

Nie odkładać kapsułki zapachowej.



- Nie stawiać opakowania handlowego z przechowywaną kapsułką zapachową na boku ani do góry nogami. W przeciwnym razie substancja zapachowa się wyleje.
- Zawsze przechowywać w chłodnym i suchym miejscu i nie wystawiać na słońce.
- Przy nowym zakupie: Plombę zabezpieczającą ściągnąć dopiero tuż przed użyciem.

Czyszczenie i konserwacja

Czyszczenie suszarki

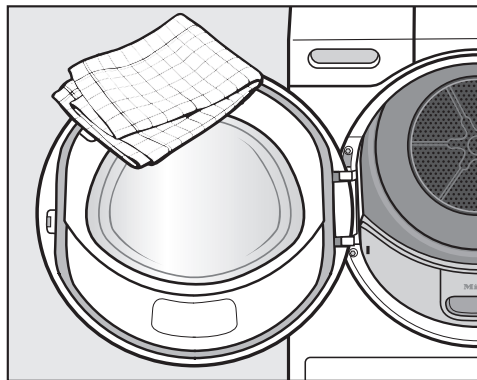
Odłączyć suszarkę od sieci elektrycznej.

! Uszkodzenia przez zastosowanie nieodpowiednich środków pielęgnacyjnych.

Nieodpowiednie środki pielęgnacyjne mogą uszkodzić powierzchnie z tworzyw sztucznych i inne elementy.

Nie stosować żadnych środków czyszczących zawierających rozpuszczalniki, środków do szorowania, środków do mycia szkła ani środków uniwersalnych.

Zalecenie dotyczące czyszczenia: przeprowadzić czyszczenie 1 do 2 razy w roku lub w razie potrzeby.



- Suszarkę i uszczelkę na wewnętrznej stronie drzwiczek czyścić wyłącznie lekko wilgotną, miękką ściereczką za pomocą łagodnego środka czyszczącego lub roztworu mydła.
- Wytrzeć wszystko do sucha miękką ściereczką.

Filtry kłaczków


Obciążenie środowiska przez nieprawidłową utylizację kłaczków.

Aby uniknąć rozprzestrzeniania mikroplastiku w systemie kanalizacyjnym, kłaczki nie powinny się dostać do odpływu.

Kłaczki zebrane przez filtry kłaczków należy wyrzucić do zmieszanych śmieci domowych.

Ta suszarka dysponuje 2 filtrami kłaczków w obszarze załadunkowym drzwiczek. Oba filtry kłaczków wyłapują kłaczki odpadające w procesie suszenia.

Okres czyszczenia: wyczyścić filtry kłaczków po każdym suszeniu.

Wyczyścić filtry kłaczków również wtedy, gdy zaświeci się lampka kontrolna .

Czas trwania programu ulega przedłużeniu, gdy nie przeprowadzi się czyszczenia.

Dochodzi do przerwania programu i wystąpienia usterki.

- Aby zgasić lampkę kontrolną należy otworzyć i zamknąć drzwiczki, w czasie gdy suszarka jest włączona.

Wymywanie kapsułki zapachowej

Jeśli filtry kłaczków i filtr cokołowy nie będą czyszczone, wówczas intensywność zapachu zostanie zredukowana.

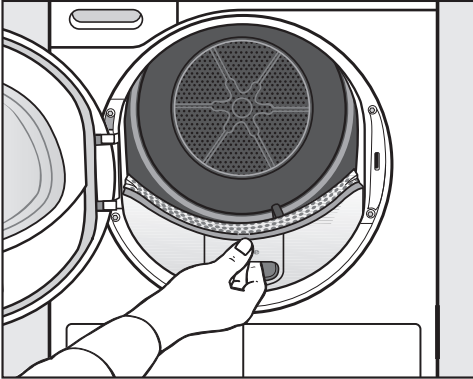
- Wyjąć kapsułkę zapachową. Patrz rozdział „Kapsułki zapachowe”, punkt „Wymywanie/wymiana kapsułki zapachowej”.

Usuwanie widocznych kłaczków

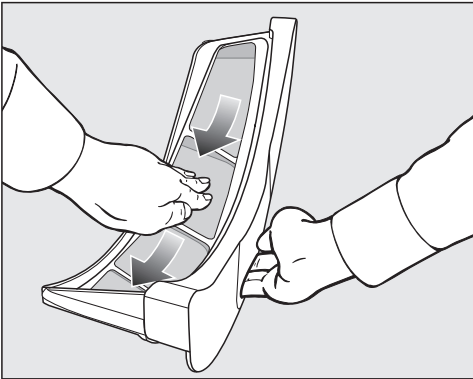
Wskazówka: Kłaczki można zebrać bezdotykowo za pomocą odkurzacza.

Czyszczenie i konserwacja

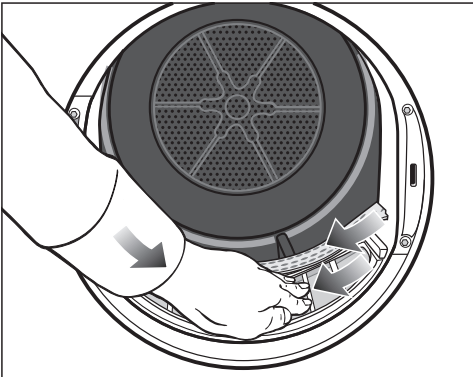
- Otworzyć drzwiczki.



- Wyciągnąć do przodu górny filtr kłaczków.



- Usunąć kłaczki (patrz strzałka).

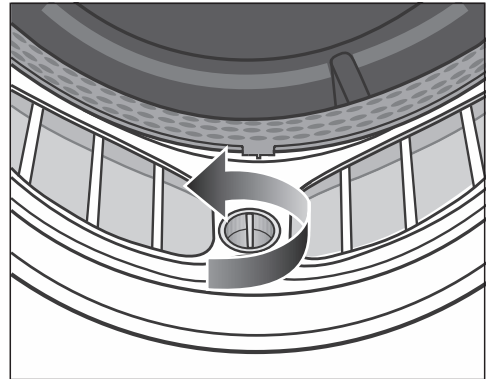


- Usunąć kłaczki (patrz strzałka) z powierzchni siatkowych wszystkich filtrów kłaczków i perforowanego separatora prania.
- Wsunąć górny filtr kłaczków aż do wyraźnego zatrzaśnięcia.
- Zamknąć drzwiczki.

Dokładne czyszczenie filtrów kłaczków i obszaru prowadzenia powietrza

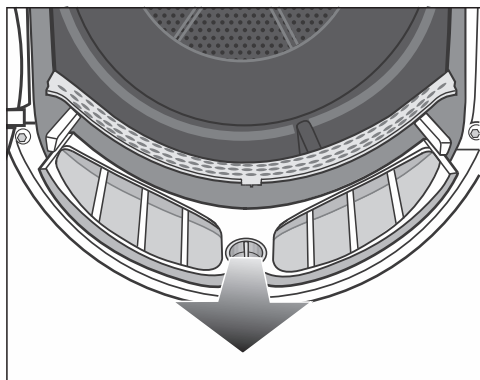
Gdy czas suszenia ulega przedłużeniu lub powierzchnie siatkowe filtrów kłaczków są widocznie zaklejone/zatłokane, należy przeprowadzić dokładne czyszczenie.

- Wyjąć kapsułkę zapachową. Patrz rozdział „Kapsułka zapachowa“.
- Wyciągnąć do przodu górny filtr kłaczków.

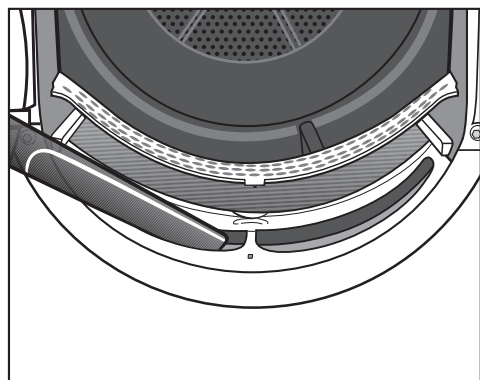


- Obrócić żółte pokrętko przy dolnym filtrze kłaczków w kierunku strzałki (aż do wyraźnego zatrzaśnięcia).

Czyszczenie i konserwacja



- Wyciągnąć do przodu filtr kłaczków (trzymając za pokrętło).



- Usunąć widoczne kłaczki z górnego obszaru prowadzenia powietrza (otworów) za pomocą odkurzacza i długiej ssawki.

Wyczyścić wszystkie filtry kłaczków wodą.

Czyszczenie filtrów kłaczków na mokro

- Wyczyścić gładkie plastikowe powierzchnie filtrów kłaczków za pomocą wilgotnej ściereczki.
- Przepłukać powierzchnie siatkowe pod bieżącą gorącą wodą.
- Strząsnąć dokładnie filtry kłaczków i ostrożnie je osuszyć.

Mokre filtry kłaczków mogą spowodować usterki w działaniu podczas suszenia.


- Wsunąć całkowicie dolny filtr kłaczków i zablokować żółte pokrętło.
- Wsunąć do końca górny filtr kłaczków.
- Zamknąć drzwiczki.

Czyszczenie filtra w cokole

Obciążenie środowiska przez nieprawidłową utylizację kłaczków.

Aby uniknąć rozprzestrzeniania mikroplastiku w systemie kanalizacyjnym, kłaczki nie powinny się dostać do odpływu.

Aby móc zebrać wodę z czyszczenia, należy czyścić filtr cokołowy w misce lub wiadrze.

Okres czyszczenia: filtr kłaczków w cokole należy wyczyścić zawsze wtedy, gdy zaświeci się lampka kontrolna  lub czas trwania programu uległ przedłużeniu.

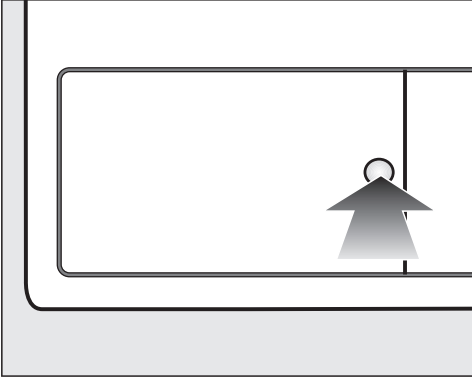
Czas trwania programu ulega przedłużeniu, gdy nie przeprowadzi się czyszczenia.

Dochodzi do przerwania programu i wystąpienia usterki.

- Aby zgasić lampkę kontrolną należy otworzyć i zamknąć drzwiczki, w czasie gdy suszarka jest włączona.

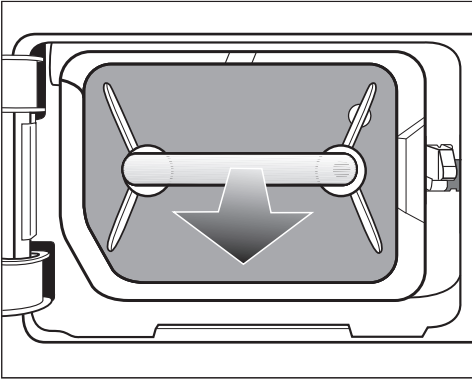
Czyszczenie i konserwacja

Wymowanie filtra cokołowego



- W celu otwarcia nacisnąć okrągłą, zagłębioną powierzchnię na klapce wymiennika ciepła.

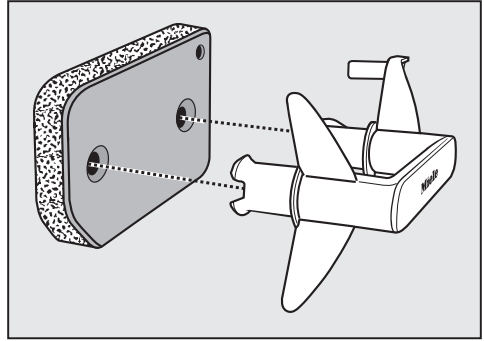
Klapka odskakuje.



- Wyciągnąć filtr cokołowy za uchwyt.

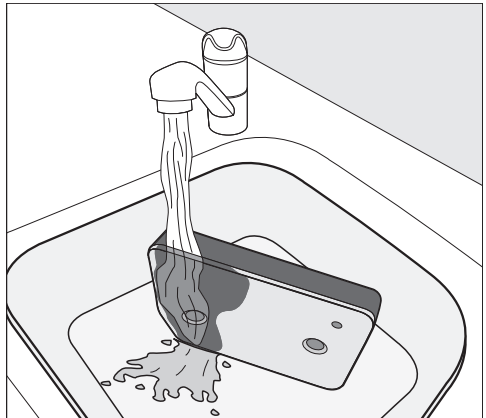
Przy wyciąganiu filtra cokołowego wysuwa się prawy trzpień prowadzący. Trzpień prowadzący zapobiega zamknięciu klapki bez filtra cokołowego.

Czyszczenie filtra cokołowego



- Wyciągnąć uchwyt z filtra cokołowego.
- Umyć filtr cokołowy ostrożnie i dokładnie pod bieżącą wodą.

⚠ Aby móc zebrać wodę z czyszczenia, należy umieścić miskę lub wiadro pod zaworem wody.

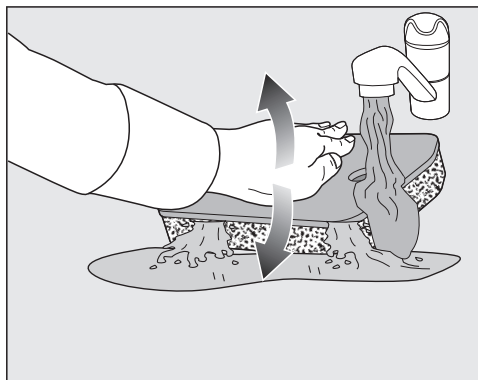


Wskazówka: Aby pozostałości występujące na powierzchni oddzieliły się szybciej, skierować strumień wody pionowo od góry na przednią stronę filtra cokołowego.

- W międzyczasie wyciskać wielokrotnie filtr, zachowując ostrożność.

Czyszczenie i konserwacja

Wskazówka: Umieścić filtr cokołowy płasko w misce lub wiadrze.



- Aby skutecznie uwolnić głęboko osadzone pozostałości, należy nacisnąć filtr cokołowy delikatnie od góry płaską dłoń.
- Przepłukiwać i myć kompletny filtr cokołowy dotąd, aż nie będą więcej widoczne żadne pozostałości.
- Wyciskać ostrożnie filtr cokołowy płaską dłoń dotąd, aż nie będzie więcej z niego skapywać żadna woda.

Wskazówka: Aby odessać wodę, włożyć wilgotny filtr cokołowy między 2 ręczniki do rąk. Położyć filtr cokołowy na płaskiej powierzchni i nacisnąć go delikatnie od góry płaską dłoń. Dzięki temu filtr cokołowy szybciej wyschnie.


Nie wolno zakładać kapiącego filtra cokołowego.

W przeciwnym razie dojdzie do wystąpienia usterki.

Wycisnąć filtr cokołowy, zachowując ostrożność.

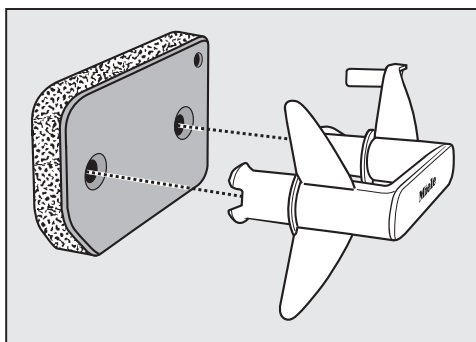
Jeśli po założeniu wyczyszczonego filtra cokołowego program suszenia zostanie przerwany z komunikatem błędu: Filtr w cokole został założony zbyt mokry. Wycisnąć jeszcze raz filtr cokołowy, zachowując ostrożność. Pozostać filtr cokołowy do wysuszenia na powietrzu.

Jeśli mimo to usterka wystąpi ponownie, przyczyną mogą być mocno przywarłe pozostałości po środkach piorących. Zregenerować filtr cokołowy w pralce. Patrz rozdział „Co robić, gdy...”, punkt „Regeneracja filtra cokołowego”.

 Zatknięcia przez uszkodzenie lub zużycie filtra cokołowego.

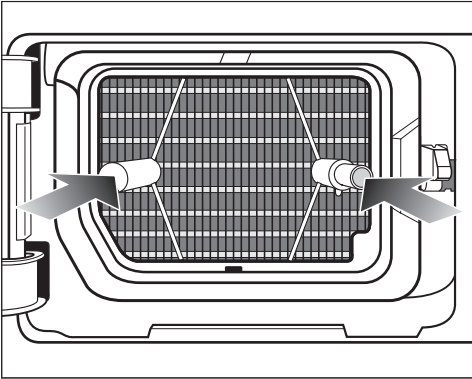
Wymiennik ciepła zostanie zatkany i może dojść do wystąpienia szkód.

Skontrolować filtr cokołowy zgodnie ze wskazówkami w punkcie „Wymiana filtra cokołowego” w rozdziale „Co robić, gdy...”. Wymienić filtr cokołowy, jeśli potrzeba.



- Usunąć klaczki z uchwytu za pomocą wilgotnej ściereczki.
- Nasadzić filtr cokołowy właściwą stroną na uchwyt.

Czyszczenie i konserwacja



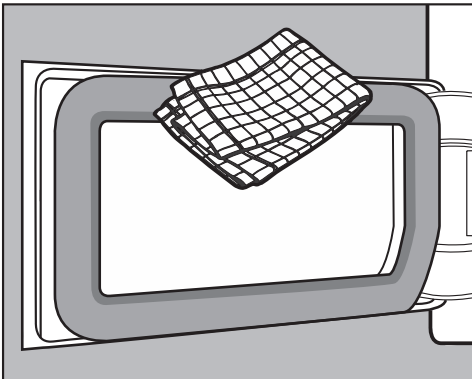
- Wsunąć całkowicie filtr cokołowy.

Równocześnie zostaje wsunięty trzpień prowadzący po prawej stronie.

Wylewanie wody z czyszczenia

- Aby zebrać wszelkie cząstki lub kłaczki, przelać zawartość miski lub wiadra przez filtr (np. filtr do kawy).
- Wyrzucić filtr do zmieszanych śmieci domowych.

Czyszczenie klapki filtra cokołowego



- Usunąć kłaczki za pomocą wilgotnej ściereczki. Nie uszkodzić przy tym gumowej uszczelki.
- Zamknąć klapkę wymiennika ciepła.

⚠ Uszkodzenia lub nieefektywne suszenie, gdy suszenie odbywa się bez filtra cokołowego lub z otwartą klapką wymiennika ciepła. Nadmierne nagromadzenie kłaczek może doprowadzić do uszkodzenia suszarki. Nieszczelny system prowadzi do nieefektywnego suszenia. Używać suszarki tylko wtedy, gdy filtr cokołowy jest założony i klapka wymiennika ciepła jest zamknięta.



Co robić, gdy...



Większość usterek i błędów, do których dochodzi podczas codziennego użytkowania, można usunąć samodzielnie. W wielu przypadkach pozwoli to zaoszczędzić czas i koszty, ponieważ nie ma wówczas potrzeby wzywania serwisu.

Na stronie www.miele.pl/serwis można uzyskać informacje dotyczące samodzielnego usuwania usterek.

Poniższa tabela powinna być pomocna w ustaleniu przyczyn ewentualnych usterek i błędów i ich usunięciu.





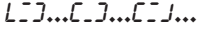






Lampki kontrolne lub wskazówki w obszarze wskazań czasu po przerwaniu programu

Problem	Przyczyna i postępowanie
Lampka kontrolna  świeci się po przerwaniu programu, rozbrzmiewa sygnał.	Zbiornik wody kondensacyjnej jest pełny lub wąż odpływowy jest załamany. <ul style="list-style-type: none">■ Aby wyłączyć lampkę kontrolną  należy otworzyć i zamknąć drzwiczki (przy włączonej suszarce).■ Wylać wodę kondensacyjną.■ Sprawdzić wąż odpływowy.■ Patrz rozdział „Czyszczenie i konserwacja“.
F i jakaś inna kombinacja cyfr migają po przerwaniu programu, rozlega się sygnał dźwiękowy.	Nie można ustalić bezpośredniej przyczyny. <ul style="list-style-type: none">■ Wyłączyć i włączyć suszarkę.■ Uruchomić program. Jeśli ponownie nastąpi przerwanie programu i pojawi się komunikat błędu, wystąpił jakiś defekt. Proszę poinformować serwis Miele.
Świeci się 0:00 i program został przerwany, rozlega się sygnał dźwiękowy.	Pranie niekorzystnie się rozłożyło lub zwinęło. <ul style="list-style-type: none">■ Rozłożyć pranie i ewentualnie wyjąć część prania.■ Wyłączyć i włączyć suszarkę.■ Uruchomić program.

Problem	Przyczyna i postępowanie
<p>F i 066 miga, rozlega się sygnał. Świeci się lampka kontrolna .</p>	<p>Występują zatkania przez kłaczki lub pozostałości środków piorących.</p> <ul style="list-style-type: none"> ■ Aby wyłączyć komunikat, wybrać pozycję pokrętła wyboru programów . ■ Wyczyścić filtry kłaczków i filtr cokołowy. <ul style="list-style-type: none"> – Wskazówki dotyczące czyszczenia można znaleźć w rozdziale „Czyszczenie i konserwacja”. – Jeśli filtry kłaczków i filtr cokołowy są uszkodzone albo zdeformowane lub nie mogą więcej zostać wyczyszczone, należy je wówczas wymienić. – Gdy po czyszczeniu komunikat błędu wystąpi ponownie, może to mieć następujące przyczyny.
	<p>Filtr cokołowy został założony zbyt mokry.</p> <ul style="list-style-type: none"> ■ Wycisnąć filtr cokołowy, zachowując ostrożność. ■ Pozostawić filtr cokołowy do wysuszenia na powietrzu.
	<p>W filtrze cokołowym występują jeszcze znajdujące się głębiej pozostałości, które nie dają się usunąć.</p> <ul style="list-style-type: none"> ■ Skontrolować filtr cokołowy. Patrz punkt „Wymiana filtra cokołowego” w rozdziale „Co robić, gdy...”. ■ Jeśli filtr cokołowy nie jest uszkodzony ani zdeformowany, można zregenerować filtr cokołowy w pralce. Patrz punkt „Regeneracja filtra w cokole” w rozdziale „Co robić, gdy...”.
	<p>Wymiennik ciepła jest zatkany.</p> <ul style="list-style-type: none"> ■ Skontrolować wymiennik ciepła. Patrz punkt „Kontrolowanie wymiennika ciepła” w rozdziale „Co robić, gdy...”.

Co robić, gdy...

Lampki kontrolne lub wskazówki w obszarze wskazań czasu

Problem	Przyczyna i postępowanie
Lampka kontrolna  zapala się na koniec programu.	<p>Suszarka pracuje nieoptymalnie lub nieekonomicznie. Możliwymi przyczynami mogą być zatkania przez kłaczki lub pozostałości środków piorących.</p> <ul style="list-style-type: none">■ Aby wyłączyć lampkę kontrolną  należy otworzyć i zamknąć drzwiczki (przy włączonej suszarce).■ Przestrzegać wskazówek dotyczących czyszczenia w rozdziale „Czyszczenie i konserwacja“.■ Wyczyścić filtry kłaczek.■ Skontrolować również filtr cokołowy i w razie potrzeby go wyczyścić. <p>Na możliwość zapalania lampki kontrolnej  można wpływać samodzielnie.</p> <ul style="list-style-type: none">■ Proszę postępować zgodnie z opisem w rozdziale „Funkcje programowane“, punkt „P20 Wskazania kanałów powietrza“.
Świeci się  .	<p>Pokrętko wyboru programów zostało przestawione.</p> <ul style="list-style-type: none">■ Wybrać ustawiony wcześniej program, wówczas czas pozostały zostanie znowu wyświetlony.
Po zakończeniu programu rotują paski: 	<p>Program jest zakończony, ale pranie jest jeszcze chłodzone.</p> <ul style="list-style-type: none">■ Można wyjąć i rozprostować pranie lub pozostawić je jeszcze do dalszego chłodzenia.
Po włączeniu migają i świecą się kreski:  . Wybór programu nie jest możliwy.	<p>Kod PIN jest uaktywniony.</p> <ul style="list-style-type: none">■ Patrz rozdział „Funkcje programowane“, „P07 Kod PIN“.
Świeci się  i nie jest możliwe uruchomienie żadnego programu.	<p>Dostępna jest aktualizacja dla suszarki. Patrz rozdział „Funkcje programowania“, punkt „P24 Aktualizacja zdalna“.</p>
Świeci się 	<p>To nie jest usterka. Suszarka jest połączona z siecią.</p>
Świeci się 	<p>To nie jest usterka. Zdalne sterowanie jest wyłączone. Patrz rozdział „Funkcje programowane“.</p>
Świeci się 	<p>To nie jest usterka. Suszarka jest połączona z siecią.</p>
Świeci się 	<p>To nie jest usterka. Suszarka nie jest połączona z siecią. Patrz rozdział „Funkcje programowane“.</p>

Niezadowolający efekt suszenia

Problem	Przyczyna i postępowanie
<p>Pranie z funkcją dodatkową DryCare 40 nie jest wysuszone w zadowalającym stopniu.</p>	<p>W pomieszczeniu, w którym znajduje się suszarka, jest zbyt ciepło. Dlatego proces DryCare został zakończony przed czasem.</p> <ul style="list-style-type: none"> ■ Proszę dobrze przewietrzyć. ■ Aby wysuszyć pranie do końca, wybrać <i>Ciepłe powietrze</i> z funkcją dodatkową <i>DryCare 40</i>.
<p>Pranie jest wysuszone w niezadowolającym stopniu.</p>	<p>Ładunek składa się z różnych tkanin.</p> <ul style="list-style-type: none"> ■ Dosuszyć w programie <i>Ciepłe powietrze</i>. ■ Następnym razem wybrać odpowiedni program. <p>Wskazówka: Istnieje możliwość indywidualnego dopasowania wilgotności końcowej niektórych programów. Patrz rozdział „Funkcje programowane”, punkty „<i>POI</i> Stopnie suszenia Bawełna”, „<i>POZ</i> Stopnie suszenia Tkaniny delikatne”.</p>
<p>Pranie lub poduszki wypełnione pierzem podczas suszenia wydzielają nieprzyjemny zapach.</p>	<p>Pranie zostało uprane z niewystarczającą ilością środków piorących.</p> <p>Pierze ma tę właściwość, że przy podgrzaniu wydziela zapach własny.</p> <ul style="list-style-type: none"> ■ Pranie: stosować do prania wystarczającą ilość środków piorących. ■ Poduszki: przewietrzyć poza suszarką. ■ Zastosować przy suszeniu kapsułkę zapachową (wyposażenie dodatkowe), gdy preferowany jest jakiś szczególny zapach.
<p>Pranie z włókien syntetycznych po suszeniu jest naładowane elektrostatycznie.</p>	<p>Syntetyki mają tendencję do ładowania elektrostatycznego.</p> <ul style="list-style-type: none"> ■ Płyn do płukania zastosowany w ostatnim płukaniu może zmniejszyć ładowanie elektrostatyczne przy suszeniu.
<p>Utworzyły się kłaczkki.</p>	<p>Kłaczkki, które zasadniczo utworzyły się na tekstyliach przy noszeniu lub częściowo przy praniu, odrywają się. Proces suszenia jest za to odpowiedzialny w niewielkim stopniu.</p> <p>Odpadające kłaczkki są wyłapywane przez filtry kłaczeków i filtr cokołowy i mogą łatwo zostać usunięte.</p> <ul style="list-style-type: none"> ■ Patrz rozdział „Czyszczenie i konserwacja”.

Co robić, gdy...

Proces suszenia trwa bardzo długo

Problem	Przyczyna i postępowanie
Proces suszenia trwa bardzo długo lub zostaje przerwany.*	W pomieszczeniu suszarki jest zbyt ciepło. ■ Proszę dobrze przewietrzyć.
	Pozostałości środków piorących, włosy i drobne kłaczki mogą być przyczyną zatorów. ■ Wyczyścić filtry kłaczek i filtr cokołowy. ■ Usunąć widoczne kłaczki z wymiennika ciepła.
	Pranie niekorzystnie się rozłożyło lub zwinęło. Bęben jest zbyt pełny. ■ Rozluźnić pranie i wyjąć część prania. ■ Uruchomić program.
	Kratka na dole po prawej stronie została zasłonięta. ■ Usunąć kosz na pranie lub inne przedmioty.
	Tekstylia są zbyt mokre. ■ Zwiększyć ilość obrotów wirowania w pralce.
	Ze względu na obecność metalowych zamków błyskawicznych nie został dokładnie ustalony stopień wilgotności prania. ■ W przyszłości otwierać zamki błyskawiczne. ■ Jeśli problem wystąpi ponownie, takie tekstylia należy suszyć w programie <i>Ciepłe powietrze/DryFresh</i> .

* Wyłączyć i włączyć suszarkę przed uruchomieniem nowego programu.

Inne problemy

Problem	Przyczyna i postępowanie
Słychać odgłosy pracy (wycie / warczenie).	To nie jest usterka! Kompresor jest w użyciu. To są normalne odgłosy, powstające wskutek pracy kompresora.
Nie można uruchomić żadnego programu.	<p>Nie można ustalić bezpośredniej przyczyny.</p> <ul style="list-style-type: none"> ■ Włożyć wtyczkę do gniazdka. ■ Włączyć suszarkę. ■ Zamknąć drzwiczki suszarki. ■ Sprawdzić bezpieczniki instalacji domowej. <p>Awaria zasilania? Po przywróceniu zasilania przerwany program zostaje automatycznie wznowiony.</p>
Po wybraniu funkcji dodatkowej <i>DryCare 40</i> stopień suszenia „przeskakuje” z powrotem na inny.	Wybrany wcześniej stopień suszenia nie jest możliwy w kombinacji z funkcją dodatkową. Automatycznie zostaje wybrany następny możliwy stopień suszenia.
Podczas trwania programu miga tylko przycisk dotykowy <i>Start/Dokładanie prania</i>.	<p>Po 10 minutach trwania programu elementy wskaźników gasną. Przycisk dotykowy <i>Start/Dokładanie prania</i> pulsuje światłem. To nie jest usterka, lecz normalny sposób działania, który służy oszczędzaniu energii.</p> <ul style="list-style-type: none"> ■ Nacisnąć przycisk dotykowy <i>Start/Dokładanie prania</i>, aby wyłączyć wskaźniki. <p>Patrz rozdział „Funkcje programowane”, punkt „// Tryby wyłączania panelu sterowania”.</p>
Suszarka jest wyłączona.	<p>Ta suszarka wyłącza się automatycznie po 15 minutach, gdy nie następuje dalsza obsługa. To nie jest usterka, lecz normalny sposób działania.</p> <ul style="list-style-type: none"> ■ Wybrać program.

Co robić, gdy...

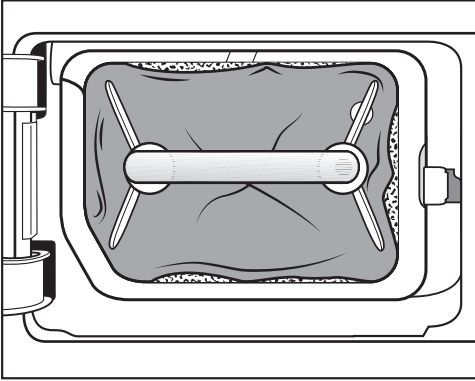
Problem	Przyczyna i postępowanie
Nie świeci się oświetlenie bębna.	<p>Oświetlenie bębna wyłącza się automatycznie po pewnym czasie i po starcie programu (oszczędzanie energii).</p> <ul style="list-style-type: none">■ Wyłączyć i z powrotem włączyć suszarkę.■ Aby wyłączyć oświetlenie bębna, otworzyć drzwiczki suszarki.
	<p>Oświetlenie bębna jest uszkodzone. Oświetlenie suszarki ma bardzo dużą żywotność i dlatego z reguły nie musi być wymieniane.</p> <ul style="list-style-type: none">■ Jeśli oświetlenie bębna nie zapala się pomimo wszelkich starań, proszę poinformować serwis Miele.

Wymiana filtra cokołowego

Wymiennik ciepła może zostać zatkany.

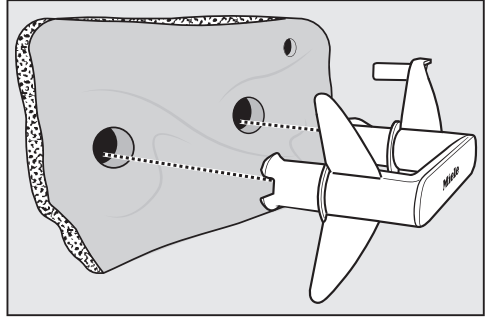
Jeśli przed lub po czyszczeniu zostaną rozpoznane opisane poniżej ślady zużycia, należy wówczas natychmiast wymienić filtr cokołowy (wyposażenie dodatkowe).

Niedopasowanie



Brzegi filtra nie przylegają i filtr cokołowy jest zdeformowany. Przy nieprawidłowo przylegających brzegach nieprzefiltrowane kłaczki są wdmuchiwane do wymiennika ciepła. W ten sposób wymiennik ciepła z czasem zostanie zatkany.

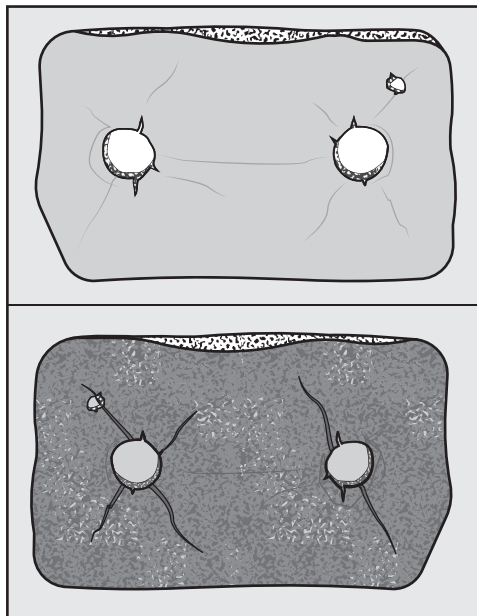
Odształcenia



Odształcenia wskazują na to, że filtr cokołowy jest zużyty.

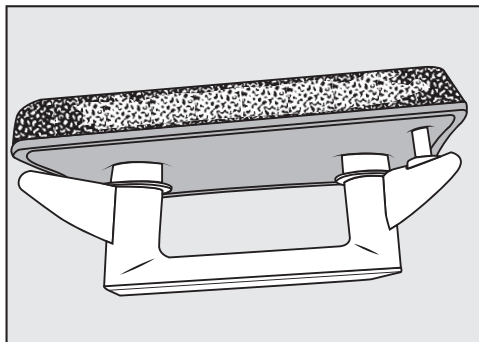
Co robić, gdy...

Szczeliny, pęknięcia, odgniecenia



Przez pęknięcia i szczeliny kłaczki zostaną wdmuchnięte do wymiennika ciepła. W ten sposób wymiennik ciepła z czasem zostanie zatkany.

Białe lub kolorowe pozostałości



Pozostałości pochodzą z włókien prania i resztek środków piorących. Pozostałości znajdują się na przodzie filtra, a także na jego krawędziach bocznych. W przypadkach ekstremalnych te pozostałości mogą utworzyć mocno przywarte skostnienia.

Pozostałości są oznaką tego, że filtr cokołowy nie przylega już dokładnie na brzegach, także wtedy, gdy dobrze wygląda:

Przy brzegach są wdmuchiwane nie przefiltrowane kłaczki.

Zregenerować filtr cokołowy. Jeśli mimo czyszczenia na filtrze cokołowym wkrótce znowu pojawią się te pozostałości, filtr musi zostać wymieniony.

Regeneracja filtra cokołowego

Jeden lub kilka zabrudzonych filtrów cokołowych można zregenerować w pralce. Dzięki temu filtr cokołowy będzie się znowu nadawał do użycia.

Sprawdzić przed regeneracją, czy filtr cokołowy jest w porządku. Skontrolować filtr cokołowy zgodnie ze wskazówkami w punkcie „Wymiana filtra cokołowego” w rozdziale „Co robić, gdy...”. Wymienić filtr cokołowy, gdy jest zużyty.

- Uprać jeden lub kilka filtrów cokołowych oddzielnie bez tekstyliów. Nie dodawać żadnych środków piorących.
- Wybrać krótki program piorący o temperaturze maksymalnej 40 °C i ilości obrotów wirowania maksymalnie 600 obr/min.

Po praniu i wirowaniu filtr cokołowy znowu będzie się nadawał do użycia.

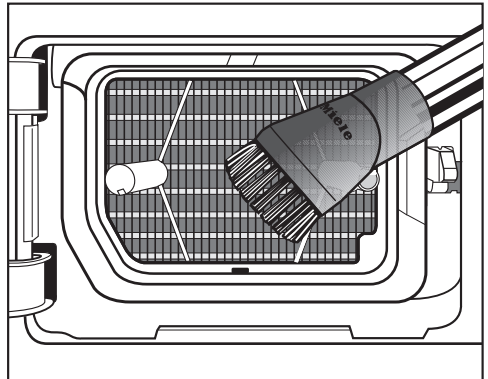
Kontrolowanie wymiennika ciepła

⚠ Niebezpieczeństwo zranień przez ostre żeberka chłodzące. Można się o nie pociąć. Nie dotykać żeberek chłodzących rękami.

- Sprawdzić wzrokowo, czy naczepy się kłaczkami.

Jeśli kłaczkami są widoczne, muszą zostać usunięte.

⚠ Uszkodzenie przez nieprawidłowe czyszczenie wymiennika ciepła. Gdy żeberka chłodzące są uszkodzone lub wygięte, suszarka nie suszy wystarczająco. Wyczyścić odkurzaczem i ssawką pędzlową. Prowadzić ssawkę pędzlową lekko po wierzchu, bez naciskania na żeberka chłodzące wymiennika ciepła.



- Odkurzyć kłaczkami i pozostałości.

Serwis

Na stronie www.miele.pl/serwis można uzyskać informacje dotyczące samodzielnego usuwania usterek i części zamiennych Miele.

Kontakt w przypadku wystąpienia usterek

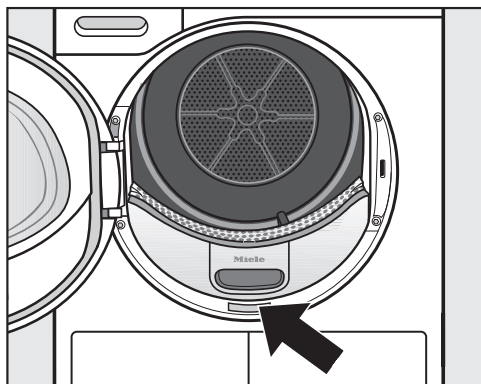
W razie wystąpienia usterek, których nie można usunąć samodzielnie, proszę powiadomić np. sprzedawcę Miele lub serwis Miele.

Wizytę technika serwisowego Miele można zamówić online na stronie www.miele.pl w zakładce Serwis.

Dane kontaktowe serwisu Miele znajdują się na końcu tego dokumentu.

Serwis wymaga podania oznaczenia modelu i numeru fabrycznego urządzenia (Fabr./SN/Nr.). Obie te informacje znajdują się na tabliczce znamionowej.

Tabliczkę znamionową można znaleźć po otwarciu drzwiczek suszarki:



Baza danych EPREL

Informacje dotyczące etykietowania energetycznego i wymogi dotyczące ekoprojektu są dostępne w europejskiej bazie danych o produktach (EPREL). Pod następującym linkiem <https://eprel.ec.europa.eu/> można znaleźć bazę danych o produktach. Tutaj zostaną Państwo poproszeni o wprowadzenie identyfikatora modelu dostawcy. Identyfikator modelu dostawcy znajduje się na tabliczce znamionowej.



Wyposażenie dodatkowe

Wyposażenie dodatkowe do tej suszarki można nabyć w sklepach specjalistycznych lub w serwisie firmy Miele.

Te i wiele innych interesujących produktów można również zamówić w sklepie internetowym Miele.

Kosz suszarniczy

Za pomocą kosza suszarniczego można suszyć lub wietrzyć takie produkty, które nie mogą być poddawane obciążeniom mechanicznym.

Kapsułka zapachowa

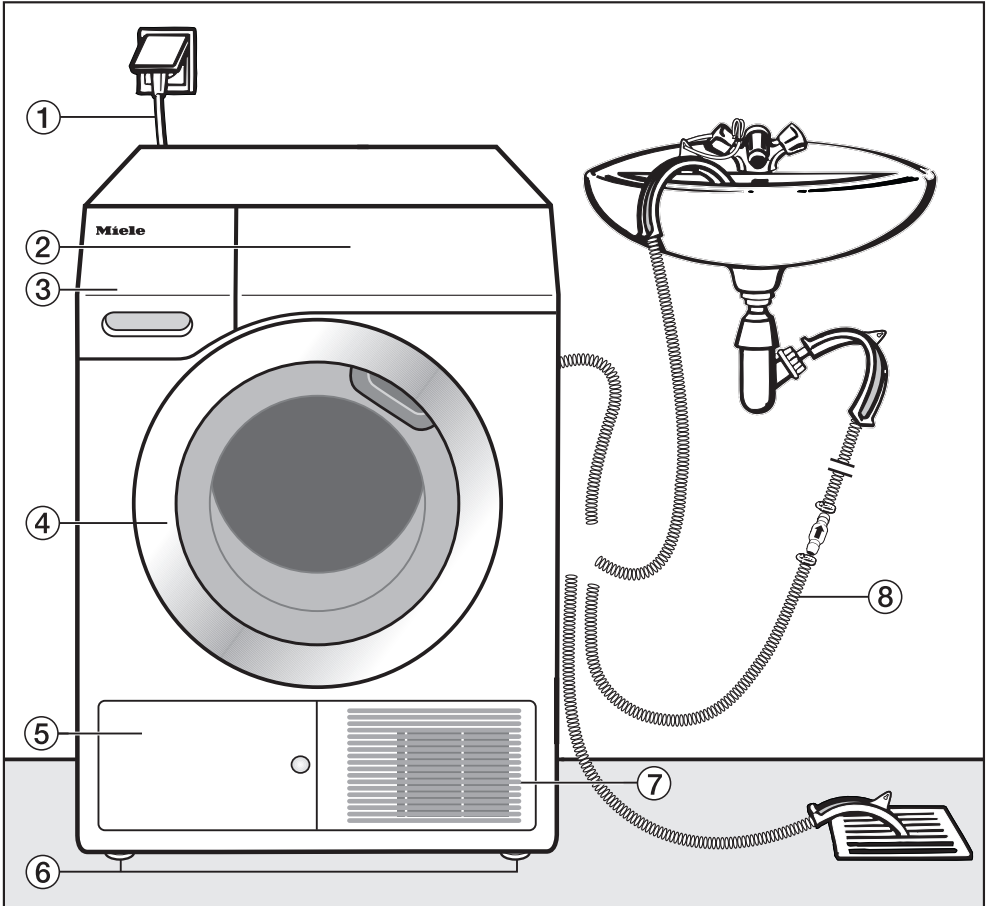
Zastosować kapsułekę zapachową przy suszeniu, gdy preferowany jest jakiś szczególny zapach.

Gwarancja

Okres gwarancji wynosi 2 lata.

Dalsze informacje można znaleźć w warunkach gwarancji dostarczonych wraz z urządzeniem.

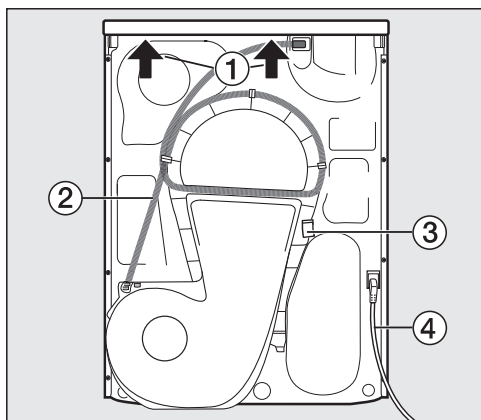
Widok z przodu



- | | |
|--------------------------------|---|
| ① Przewód przyłąceniowy | ⑤ Kłapa filtra cokołowego |
| ② Panel sterowania | ⑥ 4 nóżki regulowane na wysokość |
| ③ Zbiornik wody kondensacyjnej | ⑦ Kratka powietrza chłodzącego |
| ④ Drzwiczki | ⑧ Wąż odpływowy dla wody kondensacyjnej |

Instalacja

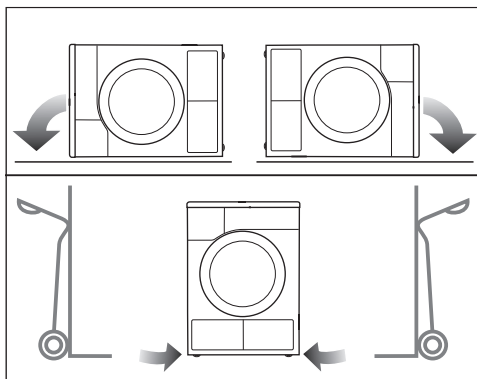
Widok z tyłu



- ① Występ pokrywy z możliwością uchwycenia do celów transportowych
- ② Wąż odpływowy dla wody kondensacyjnej
- ③ Zaczep do nawinięcia przewodu przyłączeniowego przy transporcie
- ④ Przewód przyłączeniowy

Transportowanie suszarki

⚠ Szkody rzeczowe i osobowe przez nieprawidłowy transport. Gdy suszarka się przewróci, może spowodować zranienia i uszkodzenia. Przy transporcie suszarki uważać na jej stabilność.



- Przy transporcie na leżąco: Kłась suszarkę wyłącznie na lewej lub prawej ścianie bocznej.
- Przy transporcie na stojąco: Gdy stosuje się wózek przechylny, wówczas również należy transportować suszarkę wyłącznie na lewej lub prawej ścianie bocznej.

Przenoszenie suszarki na miejsce ustawienia

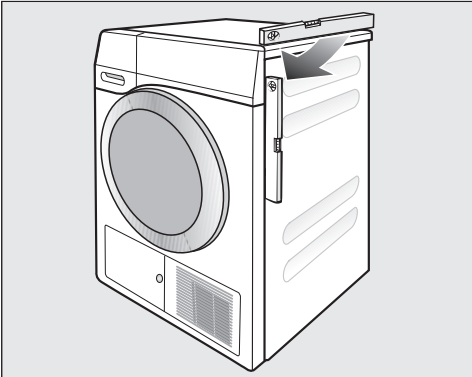
⚠ Może się zdarzyć, że w nadzwyczajnych okolicznościach tylne mocowanie pokrywy stanie się łamliwe. Pokrywa może się wówczas oderwać przy przenoszeniu. Sprawdzić wytrzymałość występu pokrywy przed przenoszeniem.

- Przenosić suszarkę za przednie nóżki urządzenia i tylny występ pokrywy.

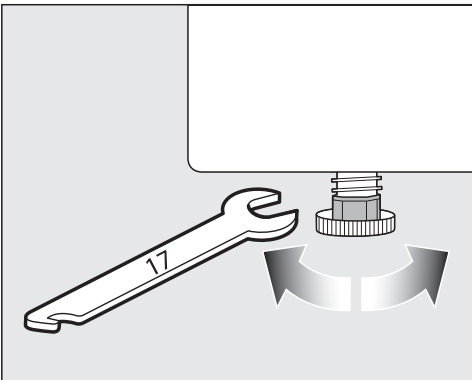
Ustawianie

Wypoziomowanie suszarki

W obszarze otwierania drzwiczek suszarki nie wolno instalować żadnych zamykanych drzwiczek, drzwiczek przesuwanych ani drzwiczek osadzonych po przeciwnej stronie.



Dla zagwarantowania bezusterkowej pracy suszarka musi być ustawiona poziomo. Nierówności podłoża można skompensować na wykręcanych nóżkach suszarki.



- Obracać nóżki suszarki za pomocą klucza płaskiego lub ręcznie.



⚠ Zagrożenie pożarowe i wybuchowe przez uszkodzenie suszarki. Czynniki chłodnicze są palne i wybuchowe.

Nie dokonywać w suszarce żadnych zmian. Proszę zatroszczyć się o to, żeby suszarka nie została uszkodzona.

Gdy suszarka zostanie uszkodzona, należy się stosować do następujących zaleceń:

- Unikać otwartego ognia lub źródeł zapłonu.
- Odłączyć suszarkę od sieci elektrycznej.
- Przewietrzyć pomieszczenie, w którym znajduje się suszarka.
- Powiadomić serwis Miele.

Okres spoczynkowy po ustawieniu

⚠ Uszkodzenie suszarki przez zbyt wczesne uruchomienie.

Może przy tym zostać uszkodzona pompa ciepła.

Po ustawieniu odczekać jedną godzinę, zanim suszarka zostanie uruchomiona.

Instalacja

Wentylacja

Nie zasłaniać otworu dla powietrza chłodzącego z przodu suszarki. W przeciwnym razie nie będzie zagwarantowane wystarczające chłodzenie wymiennika ciepła powietrzem.

Szczelina powietrzna pomiędzy spodem suszarki i podłogą nie może zostać zmniejszona przez listwy cokotowe, dywany o długim włosiu itp. W przeciwnym razie nie będzie zagwarantowany wystarczający dopływ powietrza.

Wydmuchiwane ciepłe powietrze, użyte do chłodzenia wymiennika ciepła, ogrzewa powietrze w pomieszczeniu. Dlatego należy się zatroszczyć o wystarczającą wentylację pomieszczenia, np. przez otwarcie okna. W przeciwnym razie przedłużą się czas suszenia (większe zapotrzebowanie na energię).

Ta suszarka przez zastosowanie pompy ciepła wytwarza podczas pracy bardzo dużo ciepła w swojej obudowie. To ciepło musi mieć możliwość skutecznego odprowadzenia.

W przeciwnym razie może ulec przedłużeniu czas suszenia lub nawet należy się liczyć z trwałym uszkodzeniem suszarki.

Ciągła wentylacja pomieszczenia podczas procesu suszenia oraz szczelina pomiędzy spodem suszarki i podłogą muszą być zagwarantowane przez cały czas.

Przed późniejszym transportem

Niewielka ilość wody kondensacyjnej pozostała po suszeniu w obszarze pompy może się wylać w przypadku przechylenia suszarki. Zalecenie: Przed transportem uruchomić na ok. 1 minutę jakiś program. Pozostała woda kondensacyjna zostanie w ten sposób odprowadzona do pojemnika na wodę kondensacyjną (który należy wówczas jeszcze raz opróżnić) lub do kanalizacji.

Dodatkowe warunki instalacyjne

Zabudowa podblatowa

Ta suszarka może zostać wsunięta pod blat roboczy.

Uszkodzenie urządzenia przez wytwarzane ciepło.

Zatroszczyć się o to, żeby gorące powietrze wydostające się z suszarki mogło zostać odprowadzone.

- Demontaż pokrywy urządzenia nie jest możliwy.
- Przyłącze elektryczne powinno znajdować się w pobliżu suszarki i być łatwo dostępne.
- Czas suszenia może się nieznacznie przedłużyć.

Wyposażenie dodatkowe

– Zestaw łączący pralkę z suszarką

Ta suszarka może zostać ustawiona z pralką Miele w słupku. Można zastosować wyłącznie wymagany do tego zestaw połączeniowy Miele.

– Cokół

Dla tej suszarki dostępny jest cokół z szufladą.

Instalacja

Odprowadzanie wody kondensacyjnej na zewnątrz

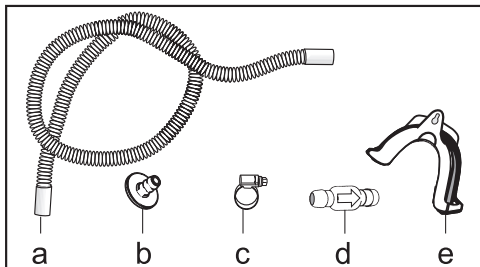
Uwagi

Woda kondensacyjna powstająca przy suszeniu jest odpompowywana przez wąż odpływowy z tyłu suszarki do zbiornika wody kondensacyjnej.

Istnieje również możliwość odprowadzania wody kondensacyjnej za pomocą węża odpływowego na zewnątrz. W takim przypadku nie trzeba więcej opróżniać zbiornika wody kondensacyjnej.

Długość węża: 1,49 m
Maks. wysokość pompowania: 1,00 m
Maks. odległość pompowania: 4,00 m

Wypożyczenie odpływowe



- załączone: adapter (b), opaska zaciskowa (c), uchwyt węża (e)
- do dokupienia w Miele: zestaw montażowy „zawór zwrotny” dla zewnętrznej przyłącza wody. Obejmuje zawór zwrotny (d), przedłużenie węża (a) i opaski zaciskowe (c).

Szczególne warunki instalacyjne, które wymagają zastosowania zaworu zwrotnego

⚠ Szkody rzeczowe przez wpływającą z powrotem wodę kondensacyjną.

Woda może wpaść lub zostać zassana z powrotem do suszarki. Woda ta może spowodować uszkodzenia suszarki i szkody w pomieszczeniu. Zastosować zawór zwrotny, gdy koniec węża jest zanurzony w wodzie lub podłączony do innych, prowadzących wodę, przyłączy.

Maks. wysokość pompowania z zaworem zwrotnym: 1,00 m

Do szczególnych warunków instalacyjnych, w przypadku których wymagany jest zawór zwrotny, należą:

- Odprowadzenie do umywalki lub odpływu podłogowego, gdy końcówka węża jest zanurzona w wodzie.
- Podłączenie do syfonu umywalkowego.
- Różne możliwości instalacyjne, w których dodatkowo podłączona jest np. pralka lub zmywarka.

W przypadku nieprawidłowego montażu zaworu zwrotnego odpompowywanie wody nie jest możliwe.

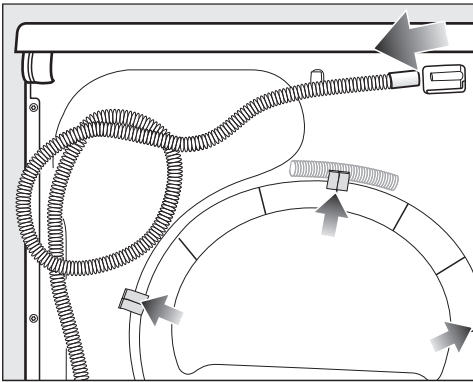
Zawór zwrotny musi zostać zamontowany w taki sposób, żeby strzałka na zaworze zwrotnym była skierowana w kierunku przepływu.

Przekładanie węża odpływowego

⚠ Uszkodzenie węża odpływowego przez nieprawidłowe postępowanie. Wąż odpływowy może zostać uszkodzony i nastąpi wyciek wody.

Nie ciągnąć za wąż odpływowy, nie zgniatać go ani nie załamywać.

W węży odpływowym znajduje się niewielka ilość wody resztkowej. Dlatego należy przygotować jakiś pojemnik.

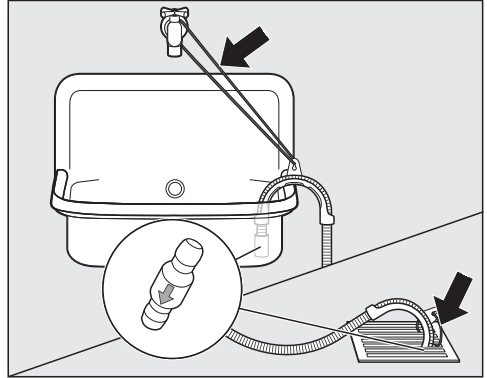


- Ściągnąć wąż odpływowy z króćca (jasna strzałka).
- Ściągnąć wąż z zaczepów (ciemna strzałka) i go odwinąć.
- Spuścić wodę resztkową do jakiegoś naczynia.

Przykłady

Odprowadzenie do umywalki lub do odpływu podłogowego

Zastosować uchwyt węża, żeby można było zawiesić wąż odpływowy.



⚠ Szkody przez wypływającą wodę. Jeśli końcówka węża się uwolni, wypływająca woda może spowodować szkody.

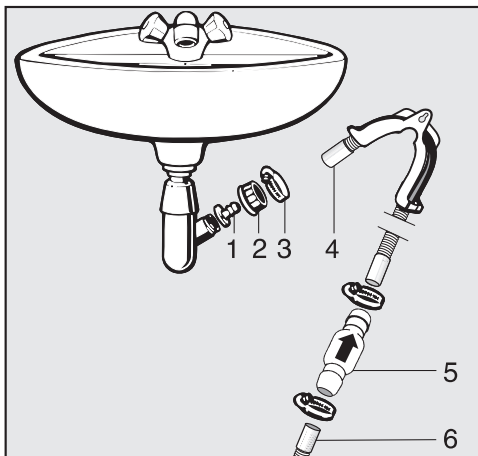
Zabezpieczyć wąż odpływowy przed ześlizgnięciem (np. przywiązać)!

Zawór zwrotny można włożyć w końcówkę węża.

Instalacja

Bezpośrednie podłączenie do syfonu umywalkowego

Zastosować uchwyt węża, adapter, opaski zaciskowe i zawór zwrotny (wyposażenie dodatkowe).



1. Adapter
2. Nakrętka do syfonu umywalkowego
3. Opaska zaciskowa
4. Końcówka węża (mocowana na uchwycie węża)
5. Zawór zwrotny
6. Wąż odpływowy suszarki

- Zainstalować adapter **1** do syfonu umywalkowego za pomocą nakrętki **2**. Z reguły nakrętka jest wyposażona w zaślepkę, którą należy wyjąć.
- Założyć końcówkę węża **4** na adapter **1**.
- Zastosować uchwyt węża.
- Zaciągnąć opaskę zaciskową **3** bezpośrednio za nakrętką za pomocą śrubokręta.
- Zawór zwrotny **5** wetknąć w wąż odpływowy **6** suszarki.


Zawór zwrotny **5** musi zostać zamontowany w taki sposób, żeby strzałka była skierowana w kierunku przepływu (w kierunku umywalki).

- Zamocować zawór zwrotny za pomocą opasek zaciskowych.

Podłączenie elektryczne

Suszarka jest seryjnie wyposażona we wtyczkę do podłączenia do gniazda ochronnego.


Ustawić suszarkę w taki sposób, żeby gniazdo było łatwo dostępne. Jeśli gniazdo nie jest swobodnie dostępne, proszę się upewnić, że po stronie instalacji dostępne jest urządzenie rozłączające wszystkie bieguny.

 **Zagrożenie pożarowe przez przeżrzenie.**

Użytkowanie suszarki za pośrednictwem gniazd wielokrotnych i przedłużaczy może doprowadzić do przecięcia kabla.

Ze względów bezpieczeństwa nie należy stosować żadnych gniazd wielokrotnych ani przedłużaczy.

Instalacja elektryczna musi być wykonana zgodnie z obowiązującymi normami.

Ze względów bezpieczeństwa zalecamy zabezpieczenie obwodu elektrycznego, do którego przyłączona jest suszarka, za pomocą wyłącznika różnicowoprądowego (RCD) typu .

Uszkodzony przewód przyłączeniowy może zostać wymieniony wyłącznie na specjalny przewód przyłączeniowy takiego samego typu (dostępny w serwisie Miele). Ze względów bezpieczeństwa wymiana może zostać dokonana wyłącznie przez wykwalifikowanego fachowca lub serwis Miele.

Informacje dotyczące wartości znamionowych i odpowiedniego zabezpieczenia są zamieszczone w tej instrukcji użytkownika lub na tabliczce znamionowej. Porównać te wartości z danymi przyłącza elektrycznego w miejscu instalacji.

W razie wątpliwości należy zasięgnąć opinii elektryka.

Możliwa jest czasowa lub stała praca na autonomicznym lub niesynchronizowanym z siecią systemie zasilania (jak np. mikro sieci, systemy rezerwowe). Warunkiem dla takiej eksploatacji jest zgodność systemu zasilania ze specyfikacją EN 50160 lub porównywalną.

Środki ochronne przewidziane w instalacji domowej i w tym produkcie Miele muszą być zapewnione w swojej funkcji i działaniu również w trybie pracy autonomicznej lub niesynchronizowanej z siecią, albo muszą być zastąpione przez równoważne środki w instalacji. Patrz np. aktualna publikacja VDE-AR-E 2510-2.

Dane techniczne

Wysokość	850 mm
Szerokość	596 mm
Głębokość	636 mm
Głębokość przy otwartych drzwiczkach	1054 mm
Zabudowa podblatowa	tak
Ustawienie w słupku	tak
Ciężar	ok. 52 kg
Objętość bębna	120 l
Wielkość załadunku	9 kg (waga suchego prania)
Objętość zbiornika wody kondensacyjnej	4,8 l
Długość węża	1,49 m
Maksymalna wysokość pompowania	1,00 m
Maksymalna odległość pompowania	4,00 m
Długość przewodu przyłączeniowego	2,00 m
Napięcie zasilające	patrz tabliczka znamionowa
Moc przyłączeniowa	patrz tabliczka znamionowa
Zabezpieczenie	patrz tabliczka znamionowa
Znaki certyfikacyjne	patrz tabliczka znamionowa
Zużycie energii	patrz rozdział „Dane eksploatacyjne“
Diody LED	klasa 1
Zakres częstotliwości	2,4000 GHz – 2,4835 GHz
Maksymalna moc nadawania	< 100 mW

Karta produktu w^odniesieniu do rozporządzenia delegowanego Komisji (UE) nr 392/2012 ważna do 30.06.2025 r.

Karta produktu do elektrycznych suszarek bębnowych dla gospodarstw domowych

w odniesieniu do rozporządzenia delegowanego Komisji (UE) nr 392/2012

MIELE	
Identyfikator modelu	TEH 795 WP
Pojemność znamionowa ¹	9,0 kg
Typ suszarki bębnowej dla gospodarstw domowych (wywiewowa / kondensacyjna)	- / •
Klasa efektywności energetycznej	
A+++ (największa efektywność) do D (najmniejsza efektywność)	A+++
Ważone roczne zużycie energii (AE _e) ²	185 kWh/rok
Suszarka bębnowa (automatyczna / nieautomatyczna)	• / -
Zużycie energii w przypadku standardowego programu suszenia tkanin bawełnianych	
Zużycie energii przy pełnym załadunku	1,55 kWh
Zużycie energii przy częściowym załadunku	0,84 kWh
Ważone zużycie energii w trybie wyłączenia (P _o)	0,20 W
Ważone zużycie energii w trybie czuwania (P _i)	0,20 W
Czas trwania trybu czuwania (T _i) ³	15 min
Program standardowy, do którego odnoszą się informacje zawarte na etykiecie i w karcie produktu ⁴	Bawełna Do szafy
Czas programu dla standardowego programu suszenia tkanin bawełnianych	
Ważony czas programu	141 min
Czas trwania programu przy pełnym załadunku	184 min
Czas trwania programu przy częściowym załadunku	108 min
Klasa wydajności skraplania ⁵	
A (największa efektywność) do G (najmniejsza efektywność)	A
Ważona wydajność skraplania (Ct) dla standardowego programu suszenia tkanin bawełnianych przy pełnym i częściowym załadunku	94 %
średnia wydajność skraplania dla standardowego programu suszenia tkanin bawełnianych przy pełnym załadunku	94 %
średnia wydajność skraplania dla standardowego programu suszenia tkanin bawełnianych przy częściowym załadunku	94 %
Poziom mocy akustycznej (średnia wartość ważona) (L _{WA}) ⁶	64 dB(A) re 1 pW
Urządzenie do zabudowy	-

• Tak, występuje

¹ w kg tkanin bawełnianych, dla standardowego programu suszenia tkanin bawełnianych przy pełnym załadunku

Dane techniczne

- ² na podstawie 160 cykli suszenia w przypadku standardowego programu suszenia tkanin bawełnianych przy pełnym i częściowym załadunku oraz zużycia energii w trybach niskiego zużycia energii. Rzeczywiste zużycie energii na cykl zależy od sposobu użytkowania urządzenia
- ³ jeżeli suszarka bębnowa dla gospodarstw domowych jest wyposażona w system zarządzania energią
- ⁴ Ten program jest odpowiedni do suszenia tkanin bawełnianych o normalnym poziomie wilgotności oraz jest najbardziej efektywnym programem pod względem zużycia energii w przypadku tkanin bawełnianych
- ⁵ jeżeli suszarka bębnowa dla gospodarstw domowych jest suszarką kondensacyjną
- ⁶ w przypadku standardowego programu suszenia tkanin bawełnianych przy pełnym załadunku

Deklaracja zgodności


Niniejszym Miele oświadcza, że ta suszarka z pompą ciepła spełnia wymagania Dyrektywy 2014/53/WE.

Pełny tekst deklaracji zgodności WE jest dostępny pod jednym z poniższych adresów internetowych:

- Produkty, Pobieranie, na stronie www.miele.pl
- Serwis, Materiały informacyjne, na stronie <https://miele.pl/manual> przez podanie nazwy produktu lub numeru fabrycznego

Dane eksploatacyjne

Dane dotyczące zużycia zgodnie z rozporządzeniami 932/2012/UE i 392/2012/UE ważne do 30.06.2025 r.

	Załadunek ¹	Poziom wirowania w prasce	Wilgotność resztkowa	Energia	Czas trwania
	kg	obr./min	%	kWh	min
ECO²	9,0	1000	60	1,55	184
	4,5	1000	60	0,84	108
Bawełna Do szafy	9,0	1200	53	1,40	166
	9,0	1400	50	1,30	158
	9,0	1600	44	1,15	141
Bawełna Do prasowania	9,0	1000	60	1,14	137
	9,0	1200	53	1,00	120
	9,0	1400	50	0,95	112
	9,0	1600	44	0,80	95
Tkaniny delikatne Do szafy	4,0	1200	40	0,45	66
Tkaniny bardzo delikatne Do szafy	2,5	800	50	0,41	70
Wełna Finish	2,0	1000	50	0,02	5
Koszule Do szafy	2,0	600	60	0,44	62
Program ekspresowy Do szafy	4,0	1000	60	0,75	100
Impregnacja Do szafy	2,5	800	50	0,75	100
¹ Waga suchego prania					
² Programm <i>ECO</i> jest programem kontrolnym zgodnym z rozporządzeniami 932/2012/EU i 392/2012/EU (dla programu <i>Bawełna</i> ) dla etykiety energetycznej zmierzonej wg EN 61121.					
Wszystkie nieoznaczone wartości zostały ustalone w oparciu o normę EN 61121.					

Dane dotyczące zużycia mogą odbiegać od podanych wartości w zależności od ilości ładunku, różnych rodzajów tkanin, wilgotności resztkowej po wirowaniu, wahań napięcia w sieci elektrycznej lub twardości wody.

Dane eksploatacyjne

Dane dotyczące zużycia zgodnie z rozporządzeniami (UE) 2023/2533 i (UE) 2023/2534 obowiązującymi od dnia 1 lipca 2025 r.

Programy	Załadunek ² kg	Czas trwania godz:min	Energia kWh	Końcowa zawartość wilgoci po suszeniu %
ECO ¹	9,0	3:04	1,55	0
	4,5	1:48	0,84	0
Bawełna	9,0	3:26	1,73	- 4
Extra suche	4,5	2:15	1,07	- 4
Bawełna	9,0	2:17	1,14	12
Do prasowania	4,5	1:10	0,60	12
Tkaniny delikatne	4,0	1:06	0,45	2
Do szafy				
Tkaniny delikatne	4,0	0:50	0,40	12
Do prasowania				
Tkaniny bardzo delikatne	2,5	1:10	0,41	0
Do szafy				

¹ Program ECO jest programem kontrolnym zgodnym z rozporządzeniami (UE) 2023/2533 i (UE) 2023/2534 dla etykiety energetycznej zmierzonej wg EN 61121. Poziomą moc akustyczną po całkowitym napełnieniu dla programu kontrolnego ECO wynosi 62 dB(A) re 1 pW.

² Załadunek odnosi się do wagi suchego prania.

Dla pozostałych programów bez programu ECO podano wartości orientacyjne określone zgodnie z normą EN 61121.

Dane dotyczące zużycia mogą odbiegać od podanych wartości w zależności od ilości ładunku, różnych rodzajów tkanin, wilgotności resztkowej po wirowaniu, dodatkowo wybranych parametrów programu, wahań napięcia w sieci elektrycznej lub twardości wody.

Programowanie

Za pomocą funkcji programowanych można dopasować elektronikę suszarki do indywidualnych wymagań.

Programowanie odbywa się w krokach (1, 2, 3 ... 9) za pomocą przycisków dotykowych.

Wchodzenie na poziom programowania

Warunki wstępne

- Pokrętko wyboru programów jest ustawione na pozycji dowolnego programu.
- Drzwiczki suszarki są otwarte.

- 1 Nacisnąć przycisk dotykowy *Start/Dokładanie prania* i przytrzymać go naciśniętym podczas wykonywania kroków 2–3.
- 2 Zamknąć drzwiczki suszarki.
- 3 Zaczekać, aż migający szybko przycisk dotykowy *Start/Dokładanie prania* zacznie świecić ciągłym światłem...
- 4 ...a następnie zwolnić przycisk dotykowy *Start/Dokładanie prania*.

Na wyświetlaczu czasu pokazywane jest *P01*.

Wybieranie i odwoływanie funkcji programowania

Numer funkcji programowania jest prezentowany na wyświetlaczu czasu przez *P* w kombinacji z liczbą:
np. *P01*.

- 5 Naciskając przycisk dotykowy > lub < wybiera się po kolei następną lub poprzednią funkcję programowania:

Funkcja programowania	
<i>P00</i>	Ustawienie fabryczne
<i>P01</i>	Stopnie suszenia Bawełna
<i>P02</i>	Stopnie suszenia Tkaniny delikatne
<i>P04</i>	Temperatura schładzania
<i>P05</i>	Głośność brzęczyka
<i>P06</i>	Dźwięk przycisków
<i>P07</i>	Kod PIN
<i>P08</i>	Przewodność
<i>P11</i>	Tryby wyłączania obszaru obsługi
<i>P13</i>	Pamięć
<i>P14</i>	Ochrona przed zagniataniem
<i>P19</i>	Brzęczyk aktywny
<i>P20</i>	Wskazanie kanałów powietrza
<i>P22</i>	Przygaszenie pól świetlnych
<i>P25</i>	Czas brzęczyka Zakończenie programu
<i>P26</i>	Dźwięk powitalny
<i>P90</i>	Godziny pracy

<i>P24*</i>	Aktualizacja zdalna
<i>P32*</i>	SmartGrid
<i>P31*</i>	Zdalne sterowanie

* widoczne tylko po podłączeniu do sieci

- 6 Potwierdzić wybraną funkcję programowania przyciskiem dotykowym *Start/Dokładanie prania*.

Funkcje programowane

Modyfikowanie i zapisywanie funkcji programowania

Funkcję programowania można włączyć/wyłączyć lub wybrać różne opcje.

Opcja funkcji programowania jest prezentowana na wyświetlaczu czasu poprzez - w kombinacji z liczbą: np. -00.

- 7 Przez naciśnięcie przycisku dotykowego > lub < włącza się/wyłącza funkcję programowania lub wybiera jedną z opcji:

Funkcja programowania	możliwe ustawienia							
	-00	-01	-02	-03	-04	-05	-06	-07
	P00	X	X					
P01		X	X	X	✓	X	X	X
P02		X	X	X	✓	X	X	X
P04		X	X	X	X	do -15✓		
P05		X	✓					
P06	X	✓	X					
P07	✓	X						
P08		✓	X					
P11	X	✓						
P13	✓	X						
P14	X	X	✓					
P19	X	✓						
P20	X	X	✓	X				
P22		X	✓	X	X	X	X	X
P24	X	✓						
P25		✓	X					
P26	✓	X	X					
P31	X	✓						
P32	✓	X						

X = możliwość wyboru, ✓ = ustawienie fabryczne

- 8 Potwierdzić wybór przyciskiem dotykowym *Start/Dokładanie prania*.

Z powrotem zostaje wyświetlony numer funkcji programowania (np. P01).

Opuszczanie poziomu programowania

- 9 Obrócić pokrętkę wyboru programów na pozycję ⏻.

Zaprogramowane ustawienie zostaje zapamiętane na stałe. Można je zmienić ponownie w każdej chwili.

P00 ustawienie fabryczne

Funkcje programowane zostaną przywrócone do ustawień fabrycznych.

- 00 = ustawienie fabryczne jest aktualnie ustawione
- 01 = przywracanie funkcji programowanych do ustawień fabrycznych

P01 Stopnie suszenia Bawełna

Stopnie suszenia programu *Bawełna* można dopasować indywidualnie na 7 poziomach.

- 01 = jeszcze bardziej wilgotne
- 02 = bardziej wilgotne
- 03 = nieco bardziej wilgotne
- 04 = **ustawienie fabryczne**
- 05 = nieco bardziej suche
- 06 = bardziej suche
- 07 = jeszcze bardziej suche

P02 Stopnie suszenia Tkaniny delikatne

Stopnie suszenia programu *Tkaniny delikatne* można dopasować indywidualnie na 7 poziomach.

- 01 = jeszcze bardziej wilgotne
- 02 = bardziej wilgotne
- 03 = nieco bardziej wilgotne
- 04 = **ustawienie fabryczne**
- 05 = nieco bardziej suche
- 06 = bardziej suche
- 07 = jeszcze bardziej suche

P04 Temperatura schładzania

Pranie jest schładzane przed zakończeniem programu do 55 °C. Można je schłodzić jeszcze bardziej, co spowoduje przedłużenie fazy schładzania.

Wybór następuje w krokach co 1 °C.

- 15 = **ustawienie fabryczne 55 °C**
- 15 = 54 °C
- 14 = 53 °C
- 13 = 52 °C
- 12 = 51 °C
- 11 = 50 °C
- 10 = 49 °C
- 09 = 48 °C
- 08 = 47 °C
- 07 = 46 °C
- 06 = 45 °C
- 05 = 44 °C
- 04 = 43 °C
- 03 = 42 °C
- 02 = 41 °C
- 01 = 40 °C

Funkcje programowane

P05 Głośność brzęczyka

Głośność brzęczyka można zmienić.

-01 = ciszej

-02 = **ustawienie fabryczne**

P06 Dźwięk przycisków

Dźwięk sygnału towarzyszącego naciśnięciu przycisków dotykowych może zostać zmieniony lub wyłączony.

-00 = **wył.**

-01 = **ustawienie fabryczne**

-02 = głośniej

P07 Kod PIN

Kod PIN chroni Państwa suszarkę przed nieuprawnionym użyciem.

Przy uaktywnionym kodzie PIN po włączeniu należy wprowadzić kod PIN, żeby móc obsługiwać tę suszarkę.

-00 = **wył. (ustawienie fabryczne)**

-01 = **wł.**

Gdy zostanie wybrane ustawienie -01, w przyszłości po włączeniu tej suszarki będzie z niej można korzystać tylko po wprowadzeniu kodu PIN.

Obsługa suszarki z kodem PIN

Po każdym włączeniu suszarki na wyświetlaczu czasu miga i świeci ----.

Kod PIN brzmi 250 i nie można go zmienić.

- Naciskać przycisk dotykowy >, aż jako pierwsza cyfra zacznie migać 2...
- Potwierdzić przyciskiem dotykowym *Start/Dokładanie prania*.

- W ten sam sposób wprowadzić pozostałe dwie cyfry.

Po wprowadzeniu i potwierdzeniu 250 można znowu obsługiwać suszarkę.

P08 Przewodność

Tę funkcję programowania wolno ustawić tylko wtedy, gdy końcowa wilgotność prania jest błędnie ustalana ze względu na bardzo miękką wodę.

-01 = **wył. (ustawienie fabryczne)**

-02 = niska

Warunek

Woda, w której zostały wyprane tekstylia, jest ekstremalnie miękka, a wartość przewodności (przewodność elektryczna) jest mniejsza niż 150 $\mu\text{S}/\text{cm}$. O wartość przewodności wody pitnej można się dowiedzieć w zakładzie wodociągowym.

Proszę uaktywnić -02 rzeczywiście tylko wtedy, gdy spełniony jest powyższy warunek.
W przeciwnym razie efekt suszenia nie będzie zadowalający.

P11 Tryby wyłączenia obszaru obsługi

W celu zaoszczędzenia energii podczas trwania programu, wskazania czasu i przyciski dotykowe zostają wygaszone po 10 minutach. W takim przypadku przycisk dotykowy *Start/Dokładanie prania* pulsuje światłem.

Ale: Brak wyłączenia w przypadku wystąpienia usterki.

-00 = **wył.**

Wskazania czasu i przyciski dotykowe nie będą wygaszane.

-01 = **wł. (ustawienie fabryczne)**

Wygaszenie wskazań czasu i przycisków dotykowych nastąpi po 10 minutach trwania programu.

Ponowne „włączenie” wskazań

- Nacisnąć przycisk dotykowy *Start/Dokładanie prania*. Nie ma to żadnego wpływu na trwający program.

P13 Pamięć

To można ustawić: Elektronika zapamiętuje wybrany program wraz ze stopniem suszenia lub wybranymi ustawieniami. Ponadto zostaje zapamiętany czas trwania programu *Ciepłe powietrze/DryFresh*. Następnym razem przy dokonywaniu wyboru programu zostaną wyświetlone te ustawienia.

Ustawienia

-00 = **wył. (ustawienie fabryczne)**

-01 = **wł.**

P14 Ochrona przed zagniataniem

Po zakończeniu procesu suszenia bęben obraca się do maks. 2 godzin w specjalnym rytmie zapobiegającym zagniataniu. Pomaga to uniknąć zagnieceń, gdy po zakończeniu programu tekstylia nie zostaną wyjęte natychmiast po suszeniu. Czas trwania można skrócić.

-00 = bez ochrony przed zagniataniem

-01 = 1 godzina

-02 = **2 godziny (ustawienie fabryczne)**

P19 Brzęczyk aktywny

Brzęczyk informuje akustycznie o zakończeniu programu. Można go wyłączyć lub włączyć.


Ciągły sygnał ostrzegawczy w przypadku wystąpienia błędu jest niezależny od tego ustawienia.

-00 = **wył.**

-01 = **wł. (ustawienie fabryczne)**


Funkcje programowane

P20 Wskazanie kanałów powietrza


Po suszeniu należy usunąć kłaczki. Dodatkowo zapala się lampka kontrolna , gdy tylko wystąpi określony stopień nagromadzenia kłaczek. Można samodzielnie rozstrzygnąć, przy jakim stopniu nagromadzenia kłaczek powinno się pojawiać to przypomnienie.

Proszę ustalić metodą prób i błędów, która opcja najlepiej spełnia Państwa oczekiwania.

-00 = wył.


Lampka kontrolna  się nie zapala. W przypadku szczególnie silnego upośledzenia przepływu powietrza następuje przerwanie programu, a komunikat kontrolny **F 055** pojawia się niezależnie od tej opcji.

-01 = niewrażliwe

Lampka kontrolna  zapala się dopiero przy silnym nagromadzeniu kłaczek.

-02 = **normalne (ustawienie fabryczne)**

-03 = wrażliwe

Lampka kontrolna  zapala się już przy niewielkim nagromadzeniu kłaczek.

P22 Przygaszenie pól świetlnych

Jasność przygaszonych przycisków dotykowych na panelu sterowania można zmienić na 7 różnych poziomach.

Jasność zmienia się natychmiast przy wybieraniu poszczególnych poziomów.

-01 = najciemniejszy poziom

-02 = **ustawienie fabryczne**

...

-07 = najjaśniejszy poziom

P25 Czas brzęczyka Zakończenie programu

Brzęczyk informuje akustycznie o zakończeniu programu. Tutaj można zdecydować, jak długo brzęczyk powinien rozbrzmiewać.

-01 = **Brzęczyk rozbrzmiewa 3 x na koniec programu. (ustawienie fabryczne)**

-02 = Brzęczyk rozbrzmiewa do czasu automatycznego wyłączenia (maks. 1 godz.).

P26 Dźwięk powitalny

Tutaj można zdecydować, czy przy włączaniu powinien być słyszalny dźwięk powitalny.

-00 = **wył. (ustawienie fabryczne)**

-01 = wł.

-02 = wł. nieco głośniejsz

P90 Godziny pracy

Tutaj można sprawdzić, ile godzin suszyła suszarka.


Całkowity czas działania jest pokazywany na wyświetlaczu czasu w formie wyświetlanych kolejno pojedynczych cyfr. Suszarka suszyła np. 1234 godziny. W obszarze wskazań czasu pojawia się najpierw *H*, następnie *I*, potem *Z*, dalej *J* i na końcu *Y*. Po tym zostaje wyświetlone z powrotem *H*.

Połączenie sieciowe



Funkcje programowane P24, P31 i P32 są pokazywane tylko wtedy, gdy spełnione są warunki dla korzystania z Miele@home (patrz rozdział „Miele@home” i „Pierwsze uruchomienie”).

Wyłączanie WiFi

Proszę zresetować konfigurację sieci w przypadku utylizacji, sprzedaży lub uruchamiania używanej suszarki. Tylko w ten sposób można zagwarantować, że wszystkie dane osobowe zostaną usunięte i poprzedni użytkownik nie będzie miał więcej dostępu do urządzenia.

- Obrócić pokrętko wyboru programów na *MobileStart* .

Con zapala się w obszarze wskazań czasu suszarki.

- Nacisnąć przycisk dotykowy  na suszarce i przytrzymać przycisk dotykowy  naciśnięty, aż upłynie czas odliczany w obszarze wskazań czasu.

W obszarze wskazań czasu pokazywane jest: ---.

- WiFi zostaje wyłączone.
- Połączenie z siecią WiFi zostaje przywrócone do ustawień fabrycznych.
Aby móc znowu korzystać z Miele@home, należy skonfigurować nowe połączenie.

P24 Aktualizacja zdalna

Oprogramowanie Państwa suszarki może zostać zaktualizowane poprzez aktualizacje zdalne (RemoteUpdate). Jeśli dostępna jest aktualizacja dla suszarki, wówczas zostanie ona automatycznie pobrana przez suszarkę. Instalacja aktu-

alizacji nie odbywa się jednak automatycznie, lecz musi zostać uruchomiona ręcznie.

Jeśli aktualizacja nie zostanie zainstalowana, suszarki można używać tak jak zwykle. Miele zaleca jednak instalację aktualizacji.

Przebieg aktualizacji zdalnych

Informacje o zawartości i zakresie aktualizacji są przedstawione w aplikacji Miele.

Gdy aktualizacja jest dostępna, na wyświetlaczu czasu pojawia się komunikat *UP*.

Aktualizację można zainstalować natychmiast lub odłożyć instalację na później. Przypomnienie pojawi się wówczas po ponownym włączeniu suszarki.

Jeśli nie chcą Państwo instalować aktualizacji, proszę wyłączyć funkcję Aktualizacja zdalna (RemoteUpdate).

Aktualizacja może trwać kilka minut.

Przy aktualizacjach zdalnych należy zwrócić uwagę na następujące zasady:

- Dopóki nie pojawi się żaden komunikat, nie jest dostępna żadna aktualizacja.
- Nie można wycofać zainstalowanej aktualizacji.
- Nie wyłączać suszarki podczas aktualizacji. W przeciwnym razie aktualizacja zostanie przerwana i nie będzie zainstalowana.
- Niektóre aktualizacje oprogramowania mogą zostać przeprowadzone wyłączone przez serwis Miele.

Funkcje programowane

Włączanie/wyłączanie

Fabrycznie funkcja Aktualizacja zdalna (RemoteUpdate) jest włączona. Dostępna aktualizacja zostanie automatycznie pobrana i będzie musiała zostać uruchomiona ręcznie przez użytkownika. Proszę wyłączyć funkcję Aktualizacja zdalna (RemoteUpdate), jeśli aktualizacje nie mają być pobierane automatycznie.

Ustawienia

-00 = wył.

-01 = **wł. (ustawienie fabryczne)**

Uruchamianie aktualizacji

Po włączeniu suszarki w obszarze wskazań czasu pokazywane jest *UP*.

- Nacisnąć przycisk dotykowy *Start/Dokładanie prania*.

UP w obszarze wskazań czasu zaczyna migać. Aktualizacja zostaje uruchomiona.

Postęp aktualizacji jest prezentowany za pomocą kresek w obszarze wskazań czasu:

I = 0%

IIIIII = 100%

Odkładanie aktualizacji

Po włączeniu suszarki w obszarze wskazań czasu pokazywane jest *UP*.

- Nacisnąć przycisk dotykowy .

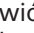
Przy następnym włączeniu zostaną Państwo znowu poproszeni o uruchomienie aktualizacji.

P3I Zdalne sterowanie

Poprzez aplikację Miele można sprawdzić status swojej suszarki z dowolnego miejsca, uruchomić zdalnie suszarkę i obsługiwać ją zdalnie za pośrednictwem programu *MobileControl*.

Zdalne sterowanie jest uaktywniane automatycznie po zalogowaniu suszarki do sieci WiFi. Zdalne sterowanie można wyłączyć, gdy nie chce się więcej obsługiwać suszarki za pomocą urządzenia mobilnego.

Poprzez aplikację można również dokonać przerwania programu wtedy, gdy ta funkcja programowana jest wyłączona.

Korzystając z przycisku  ustawić przedział czasowy, w którym suszarka ma zostać uruchomiona i włączyć funkcję opóźnienia startu.

Suszarka może zostać uruchomiona w ustawionym przedziale czasowym przez wysłany przez Państwa sygnał.

Jeśli do czasu najpóźniejszego możliwego momentu startu nie zostanie wysłany żaden sygnał startowy, suszarka uruchomi się automatycznie.


Ustawienia


-00 = wył.

-01 = **wł. (ustawienie fabryczne)**

P32 SmartGrid

Suszarkę można uruchomić automatycznie z zewnątrz w określonym przedziale czasowym.

Gdy funkcja SmartGrid zostanie uaktywniona, przycisk dotykowy  nie będzie miał więcej funkcji „Programowanie startu“, lecz nową funkcję „SmartStart“.

Poprzez przycisk dotykowy  ustawia się przedział czasu dla funkcji SmartStart. Suszarka może wówczas zostać uruchomiona w tym ustawionym przedziale czasu przez sygnał wysłany z zewnątrz. Jeśli do czasu najpóźniejszego możliwego momentu startu nie zostanie wysłany z zewnątrz żaden sygnał, suszarka uruchomi się automatycznie (patrz rozdział „Programowanie startu“).

Ustawienia

-00 = **wył. (ustawienie fabryczne)**

-01 = wł.

Prawa autorskie i licencje dla modułu komunikacyjnego

Do obsługi i sterowania modułu komunikacyjnego Miele używa oprogramowania własnego lub oprogramowania innych producentów, które nie jest objęte tzw. licencją open source. Oprogramowanie i jego elementy są chronione prawem autorskim. W związku z tym należy respektować prawa autorskie Miele i osób trzecich.

Ponadto moduł komunikacyjny zawiera również elementy oprogramowania, objęte licencją open source. Informacje dotyczące elementów objętych licencją open source, adnotacje o prawach autorskich, kopie każdorazowo obowiązujących warunków licencyjnych i ewentualnie inne informacje dostępne są lokalnie

nie po wpisaniu adresu IP do przeglądarki internetowej (http://<ip_adresse>/Licenses). Podane tam warunki odpowiedzialności i gwarancji obowiązujące w ramach licencji open source mają zastosowanie wyłącznie w stosunku do odpowiednich podmiotów uprawnionych.

Miele Sp. z o.o.
ul. Czerniakowska 87A
00-718 Warszawa
Tel. 22 335 00 00
www.miele.pl

Miele & Cie. KG
Carl-Miele-Straße 29
33332 Gütersloh
Niemcy

TEH 795 WP

pl-PL

M.-Nr 12 891 080 / 00