

**Miele**

Installationsanvisning  
**Vaskemaskine**



PWM 906 DV / DP

Læs **ubetinget** brugs- og monteringsanvisningen inden opstilling – installation – ibrugtagning.  
Herved undgås skader på personer og produkt.

da-DK

11 272 260/03

---

Miele A/S  
Erhvervsvej 2  
2600 Glostrup  
www.miele.dk

Afdeling:                      Telefon:                      E-mail:  
Kundecenter                      43 27 15 10                      profservice@miele.dk



Miele & Cie. KG  
Carl-Miele-Straße 29, 33332 Gütersloh, Tyskland

#### Signaturforklaring:



Tilslutning påkrævet



Tilslutning valgfri eller påkrævet  
afhængig af maskinudførelse

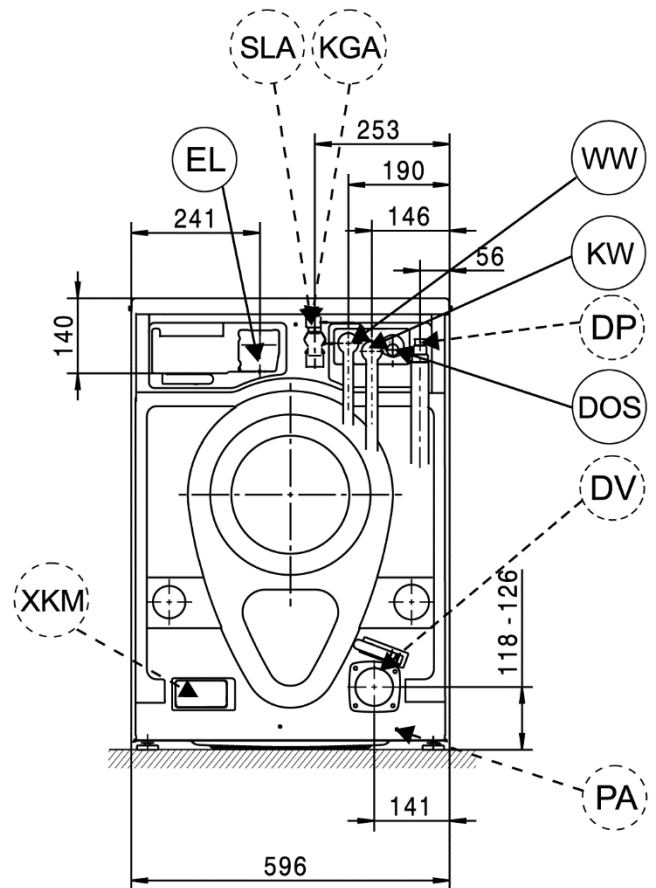
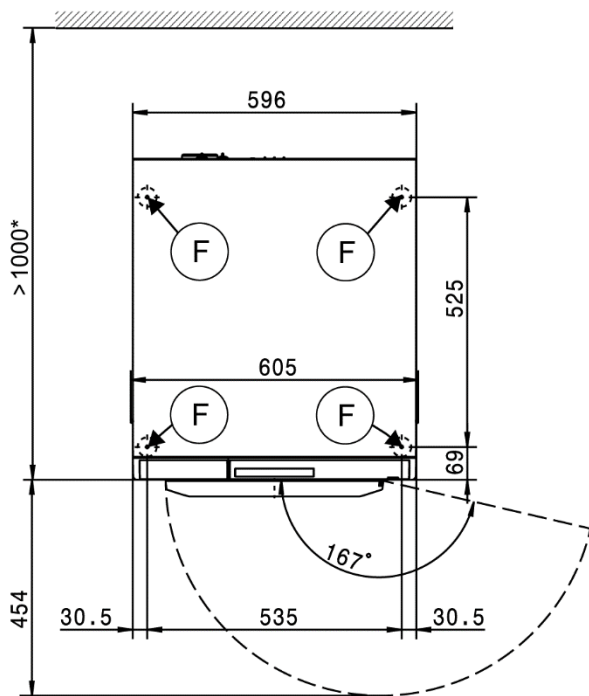
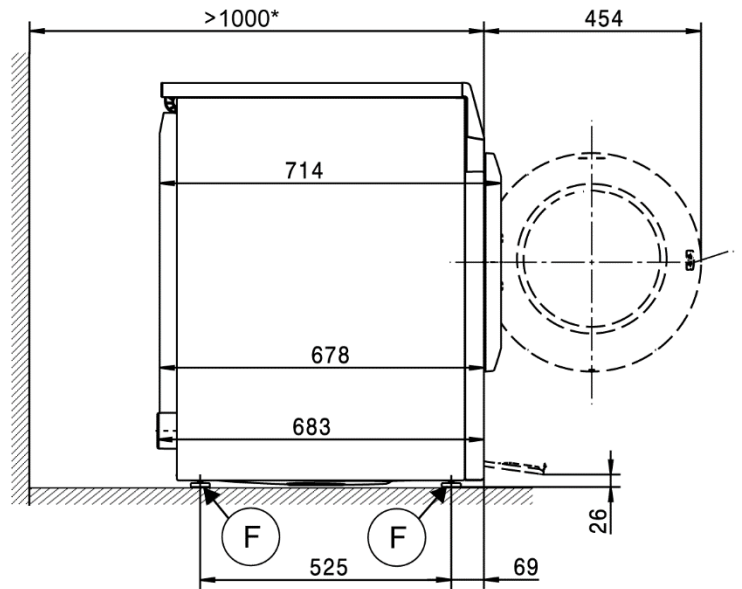
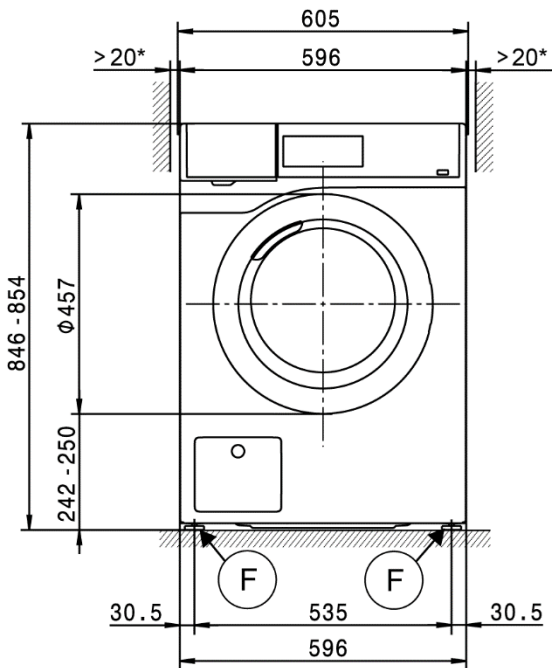
DV      Afløbsventil  
AW      Afløbstilslutning  
B        Fastmontering maskine  
DOS     Tilslutning doseringsanlæg  
EL       Eltilslutning  
F        Indstillelige ben  
KG       Betalingsystem  
KGA     Tilslutning af betalingsystem

KW      Koldt vandstilslutning  
DP      Afløbspumpe  
PU      Potentialudligning  
SLA     Spidsbelastningstilslutning  
APCL SST   Sokkel lukket  
APCL OB   Sokkel åben  
APCL 001   Sammenbygningsbeslag  
WW      Varmtvandstilslutning  
XKM     Kommunikationsmodul

Med forbehold for tekniske ændringer og fejl.

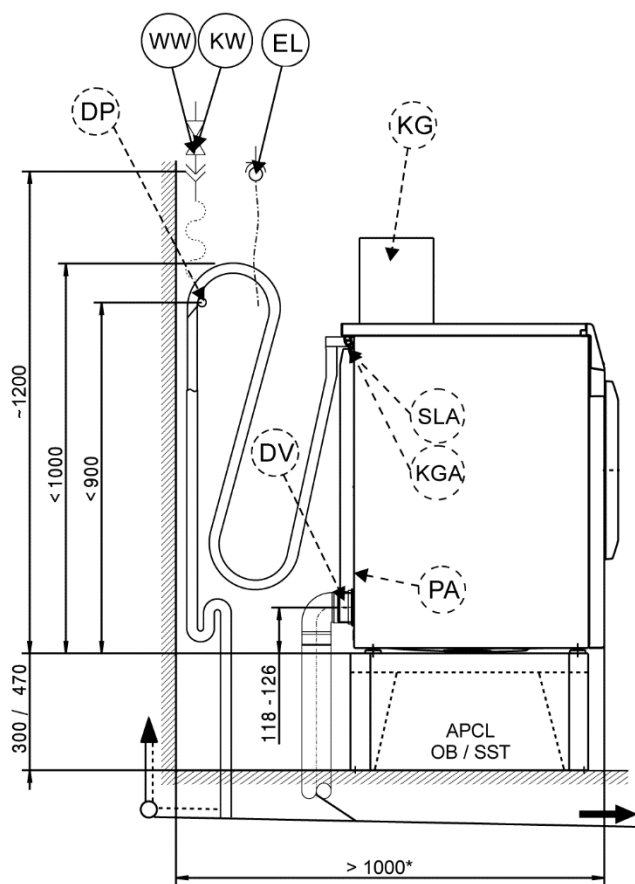
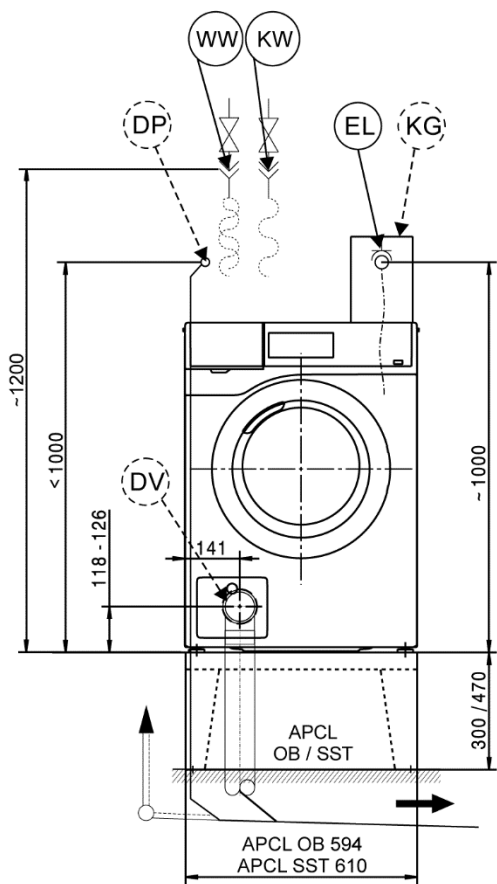
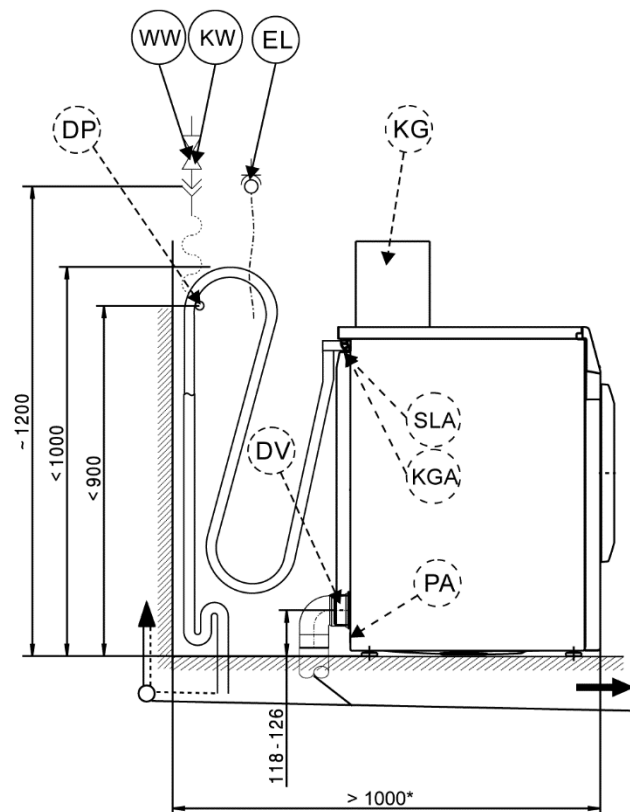
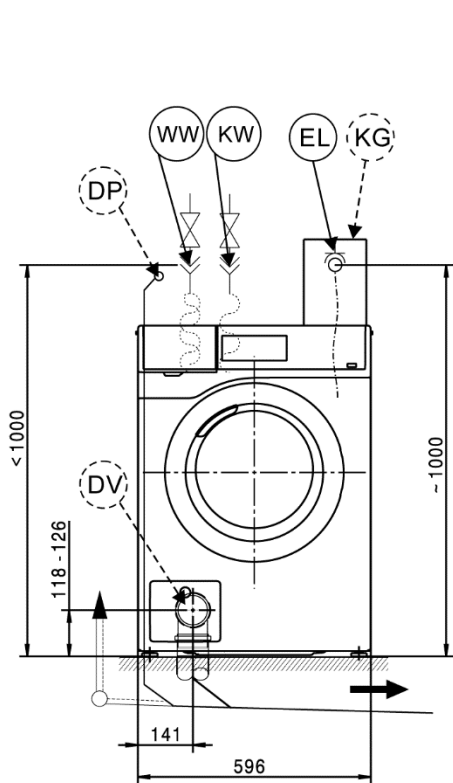
# Produktmål

\* Vægafstandene er anbefalinger for at lette servicearbejde. Hvis opstillingsmulighederne er begrænsede, må maskinen skubbes helt op mod væggen.



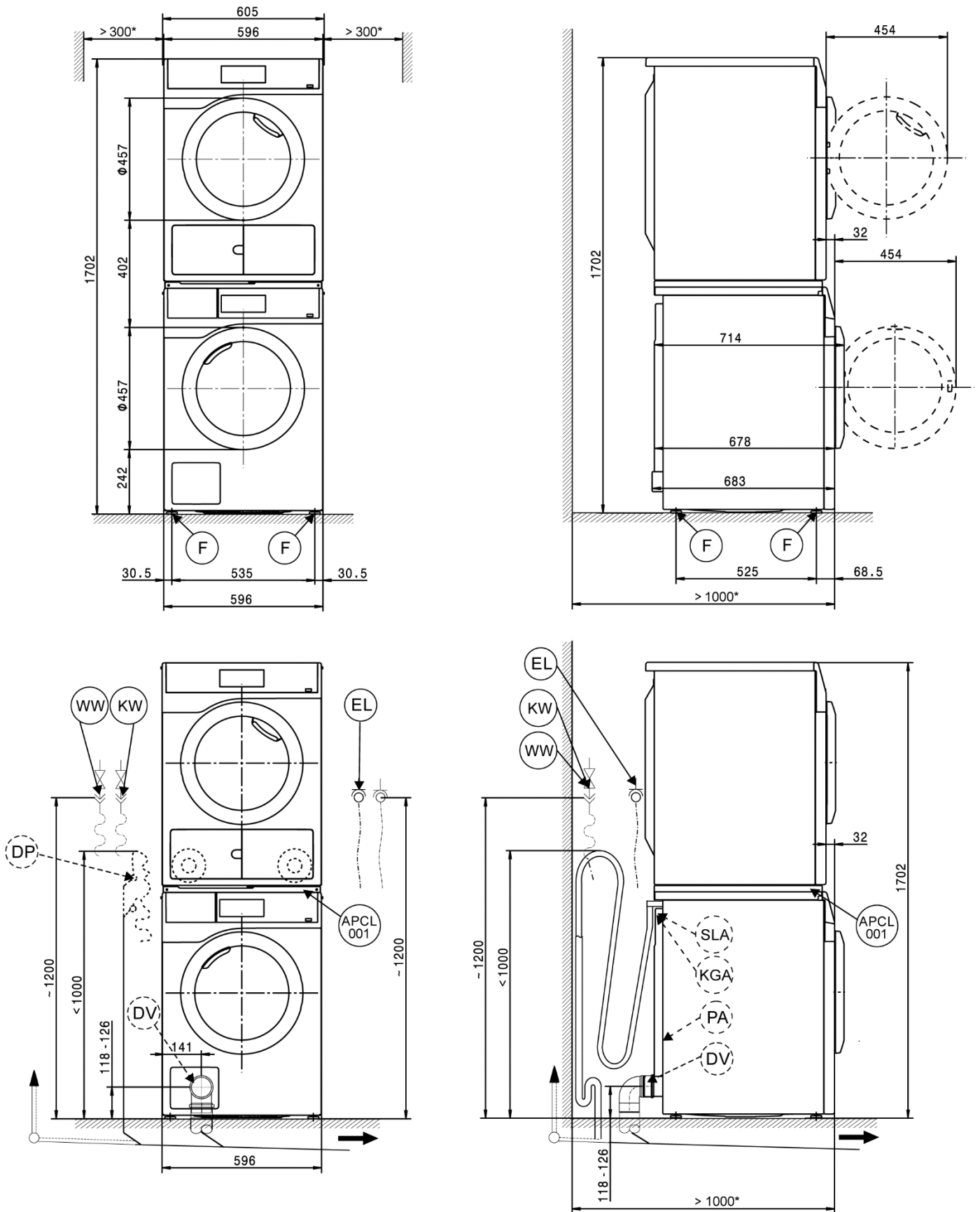
# Installation

\* Vægafstandene er anbefalinger for at lette servicearbejde. Hvis opstillingsmulighederne er begrænsede, må maskinen skubbes helt op mod væggen.



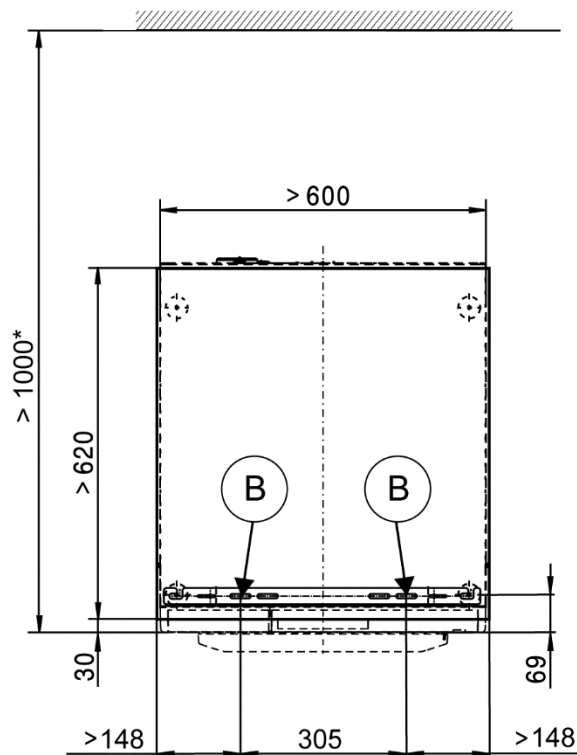
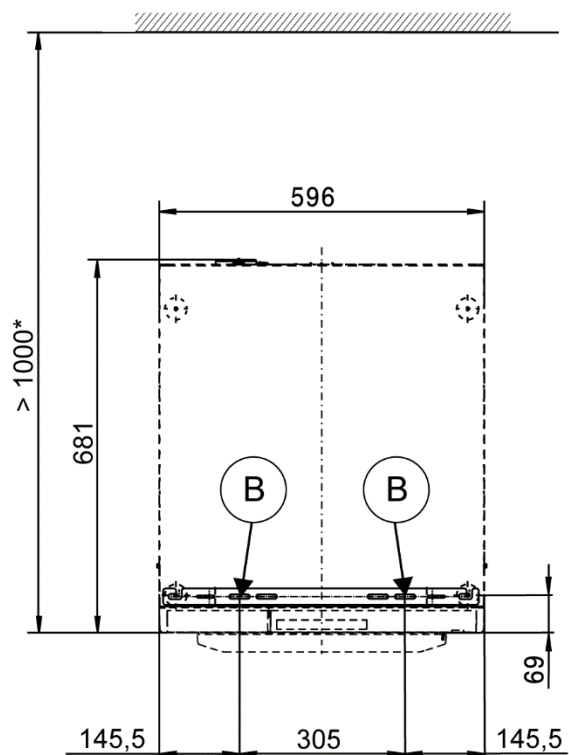
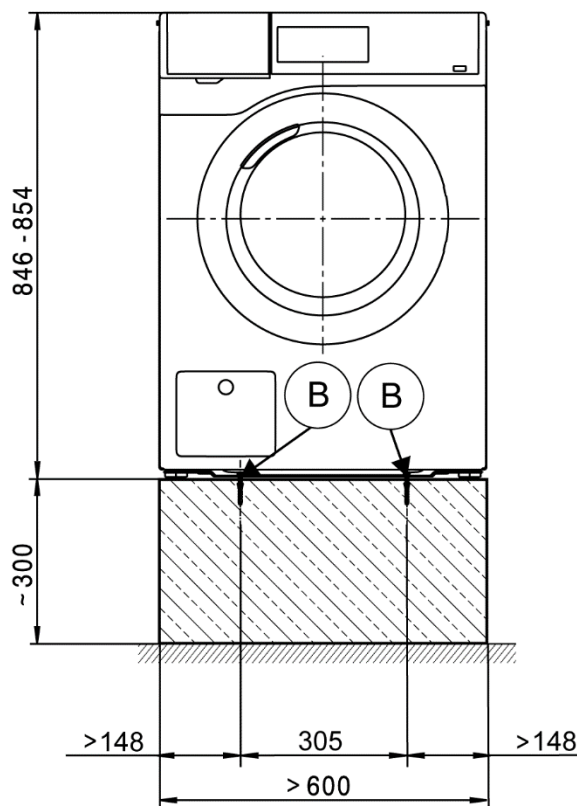
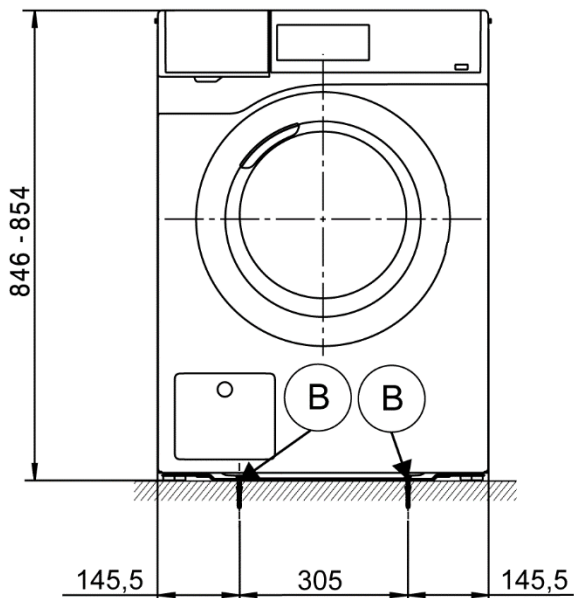
# Vaske/tørre-søjle

\* Vægafstandene er anbefalinger for at lette servicearbejde. Hvis opstillingsmulighederne er begrænsede, må maskinen skubbes helt op mod væggen.



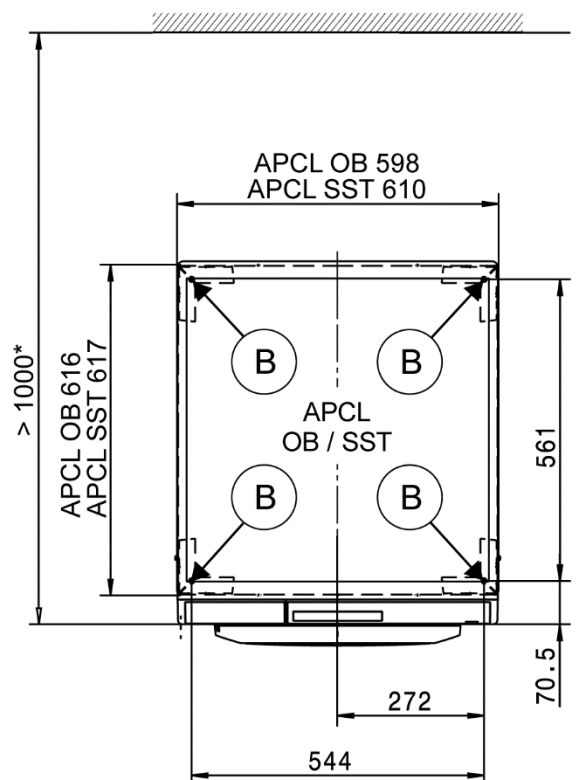
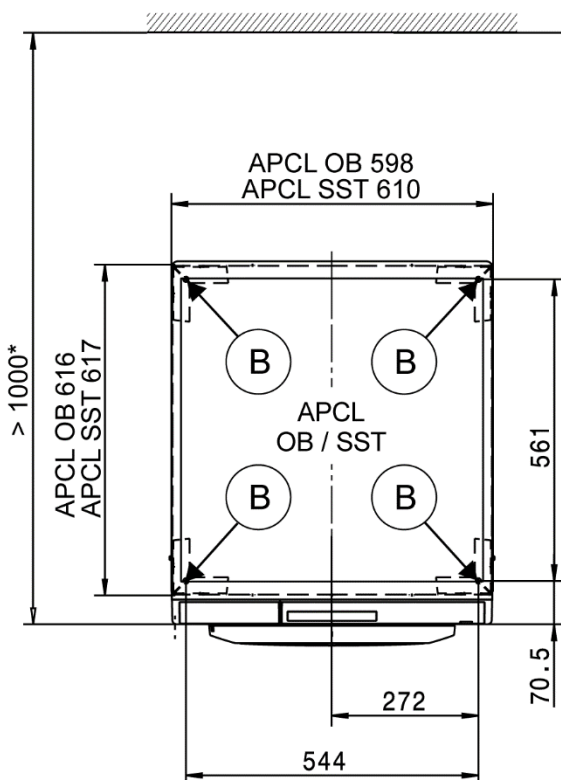
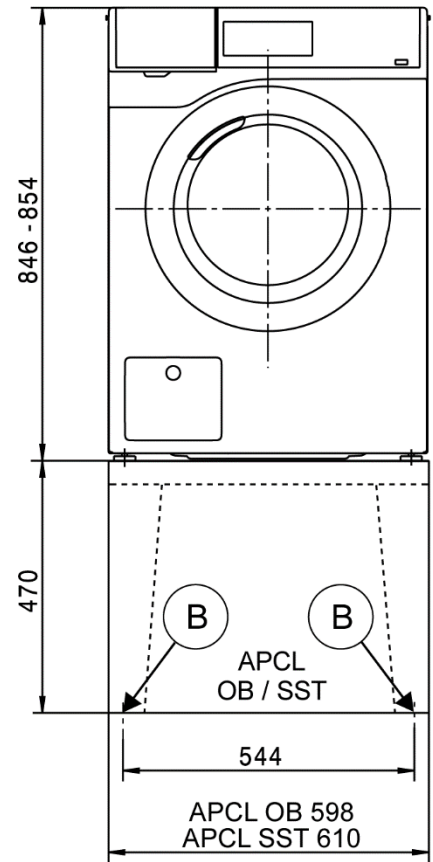
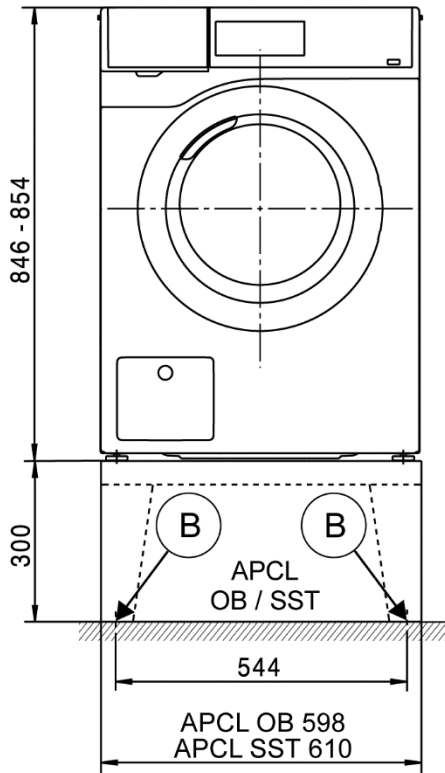
# Opstilling

\* Vægafstandene er anbefalinger for at lette servicearbejde. Hvis opstillingsmulighederne er begrænsede, må maskinen skubbes helt op mod væggen.



# Opstilling

\* Vægafstandene er anbefalinger for at lette servicearbejde. Hvis opstillingsmulighederne er begrænsede, må maskinen skubbes helt op mod væggen.



## Tekniske data

		PWM 906 DV	PWM 906 DP
Tromlevolumen	L	57	57
Fyldningsmængde	kg	6,0	6,0
Fyldningsåbning, diameter	mm	300	300
Maks. centrifugeringshastighed	o/m	1600	1600
g-faktor		704	704
Restfugtighed (standardfyldning iht. DIN EN 60456)	%	48	48

## Eltilslutning (EL)

		2N AC 400 V	2N AC 400 V
<b>Standardspænding</b>			
Frekvens	Hz	50	50
Samlet tilslutning	KW	5,5	5,5
Sikring (udløserkarakteristik B iht. EN 60898)	A	2 x 16	2 x 16
Min. tværsnit tilslutningsledning	mm <sup>2</sup>	4 x 1,5	4 x 1,5
Tilslutningsledning uden stik		●	●
Tilslutningsledningens længde	mm	2000	2000

		1N AC 230 V	1N AC 230 V
<b>Alternativ spænding (kan omstilles af Miele Service)</b>			
Samlet tilslutning	KW	2,85	2,85
Sikring (udløserkarakteristik B iht. EN 60898)	A	1 x 16	1 x 16
Min. tværsnit tilslutningsledning	mm <sup>2</sup>	3 x 1,5	3 x 1,5

		-	3 AC 400/440/480V
<b>Specialspænding MAR 400/440/480 (Marine)</b>			
Frekvens	Hz	-	50/60
Samlet tilslutning	KW	-	3,6 / 4,2 / 5,0
Sikring (udløserkarakteristik B iht. EN 60898)	A	-	3 x 16
Min. tværsnit tilslutningsledning	mm <sup>2</sup>	-	4 x 1,5
Tilslutningsledning uden stik		-	●
Tilslutningsledningens længde	mm	-	2000

		-	3 AC 230 V
<b>Specialspænding MAR 230 (Marine)</b>			
Frekvens	Hz	-	50/60
Samlet tilslutning	KW	-	4,4
Sikring (udløserkarakteristik B iht. EN 60898)	A	-	3 x 16
Min. tværsnit tilslutningsledning	mm <sup>2</sup>	-	4 x 1,5
Tilslutningsledning uden stik		-	●
Tilslutningsledningens længde	mm	-	2000

		-	2N AC 400 V
<b>Specialspænding MAR 400 (Marine)</b>			
Frekvens	Hz	-	50/60
Samlet tilslutning	KW	-	5,5
Sikring (udløserkarakteristik B iht. EN 60898)	A	-	2 x 16
Min. tværsnit tilslutningsledning	mm <sup>2</sup>	-	3 x 1,5
Tilslutningsledning uden stik		-	●
Tilslutningsledningens længde	mm	-	2000

		-	2 AC 208-240 V
<b>Specialspænding MAR 208-240 (Marine)</b>			
Frekvens	Hz	-	60
Samlet tilslutning	KW	-	4,0 – 5,2
Sikring (udløserkarakteristik B iht. EN 60898)	A	-	2 x 30
Min. tværsnit tilslutningsledning	mm <sup>2</sup>	-	3 x AWG10
Tilslutningsledning med stik		-	●
Tilslutningsledningens længde	mm	-	2000

● = standardudstyr, ○ = ekstraudstyr, + = kun på forespørgsel, - ikke tilgængelig



## Tekniske data

		PWM 906 DV	PWM 906 DP
<b>Afvigelser herfra i følgende lande:</b>			
<b>Standardspænding 13A (kun for GB)</b>		<b>2N AC 400 V</b>	<b>2N AC 400 V</b>
Frekvens	Hz	50	50
Samlet tilslutning	KW	5,5	5,5
Sikring (udløserkarakteristik B iht. EN 60898)	A	2 x 13	2 x 13
Min. tværsnit tilslutningsledning	mm <sup>2</sup>	4 x 1,5	4 x 1,5
Tilslutningsledning uden stik		●	●
Tilslutningsledningens længde	mm	2000	2000
<b>Alternativ spænding (kan omstilles)</b>		<b>1N AC 230 V</b>	<b>1N AC 230 V</b>
Samlet tilslutning	KW	2,85	2,85
Sikring (udløserkarakteristik B iht. EN 60898)	A	1 x 13	1 x 13
Min. tværsnit tilslutningsledning	mm <sup>2</sup>	3 x 1,5	3 x 1,5
<b>Standardspænding 25A (kun for GB)</b>		<b>1N AC 220-240 V</b>	<b>1N AC 220-240 V</b>
Frekvens	Hz	50	50
Samlet tilslutning	KW	5,05 – 6,0	5,05 – 6,0
Sikring (udløserkarakteristik B iht. EN 60898)	A	1 x 25	1 x 25
Min. tværsnit tilslutningsledning	mm <sup>2</sup>	3 x 2,5	3 x 2,5
Tilslutningsledning uden stik		●	●
Tilslutningsledningens længde	mm	2000	2000
<b>Standardspænding (kun for CH, DK, S)</b>		<b>3N AC 400 V</b>	<b>3N AC 400 V</b>
Frekvens	Hz	50	50
Samlet tilslutning	KW	4,8	4,8
Sikring (udløserkarakteristik B iht. EN 60898)	A	3 x 10	3 x 10
Min. tværsnit tilslutningsledning	mm <sup>2</sup>	5 x 1,5	5 x 1,5
Tilslutningsledning uden stik		●	●
Tilslutningsledningens længde	mm	2000	2000
<b>Koldt vand (KW)</b>			
Tilladt vandtryk	kPa	100 – 1000	100 – 1000
Påkrævet volumenstrøm (kun koldt vandstilslutning)	l/min.	11	11
Påkrævet volumenstrøm (i tilfælde af yderligere tilslutning til varmt vand)	l/min.	10	10
Vandbehov (gennemsnitligt) (60 °C standardprogram)	l/t.	40	40
Tilslutning på opstillingsstedet udv. gevind iht. DIN 44991 (fladtættende)	tomme	¾"	¾"
Tilslutningssslange ½" med forskruring ¾"		●	●
Længde tilslutningssslange	mm	1550	1550
<b>Varmt vand (WW)</b>			
Tilløbstemperatur maks.	°C	70	70
Tilladt vandtryk	kPa	100 – 1000	100 – 1000
Påkrævet volumenstrøm	l/min.	11	11
Vandbehov (gennemsnitligt) (60 °C standardprogram)	l/t.	13	13
Tilslutning på opstillingsstedet udv. gevind iht. DIN 44991 (fladtættende)	tomme	¾"	¾"
Tilslutningssslange ½" med forskruring ¾"		●	●
Længde tilslutningssslange	mm	1550	1550
<b>Afløbsventil (DV)</b>			
Tilløbsstuds (udv. diameter)	mm	75 (DN70)	-
Afløbsvandtemperatur maks.	°C	90	-
Volumenstrøm kortvarigt, maks.	l/min.	62	-

● = standardudstyr, ○ = ekstraudstyr, + = kun på forespørgsel, - ikke tilgængelig

## Tekniske data

	PWM 906 DV	PWM 906 DP
<b>Afløbspumpe (DP)</b>		
Slangetilslutning (udv. diameter)	mm -	22 (DN22)
Afløbsvandtemperatur maks.	°C -	90
Spændebånd på opstillingsstedet (indv. dia x længde)	mm -	22 x 30
Volumenstrøm kortvarigt, maks.	l/min. -	26
Udpumpningshøjde maks. (fra underkanten af maskinen)	mm -	1000
Afløbsslange DN22 med studs (medfølger ved levering)	-	●
Længde tilslutningslange	mm -	1500

**Potentialudligning (PA)**

Maskintilslutning (med specielt monterings sæt)	○	○
---	---	---

**Interface XCI-Box / XCI-AD**

	●	●
--	---	---

**Spidsbelastning/energistyning (SLA)**

Maskintilslutning (med XCI-Box)	○	○
---------------------------------	---	---

**Tilslutning af betalingssystem (KGA)**

Tilslutning af betalingssystemer (med XCI-Box / XCI-AD)	○	○
---	---	---

**Kommunikationsmodul (XKM)**

Kommunikationsmodul (XKM3200-WL-PLT)	○	○
--------------------------------------	---	---

**Dosering af flydende midler (DOS)**

Tilslutning til flydende doseringsmidler		●	●
Antal doseringspumper maks.	Antal	6	6
Interface XCI-Box		○	○

**Opstilling maskinben (F)**

Antal maskinben	Antal	4	4
Maskinben, højdeindstillelig med gevind	mm	+8	+8
Diameter maskinben	mm	40	40

**Fastmontering (B)****Fastgørelse til gulv (standard)**

Monterings sæt (til 2 maskinben) med monteringsbøjler		●	●
Træskruer iht. DIN 571	mm	6 x 50	6 x 50
Rawlplug (diam. x længde)	mm	8 x 40	8 x 40

**Gulvfastgørelse Miele sokkel**

Tilbehør Miele sokkel (fastspændingsmateriale medfølger ved levering)		○	○
Nødvendige fastgørelsespunkter	Antal	4	4
Træskruer iht. DIN 571	mm	8 x 65	8 x 65
Rawlplug (diam. x længde)	mm	12 x 60	12 x 60

**Gulvfastgørelse sokkel (på opstillingsstedet)**

Maskinopstilling på sokkel på opstillingsstedet (beton eller murværk)		○	○
Opstillingsflade sokkel min. (B/D)	mm	600/650	600/650
Træskruer iht. DIN 571	mm	6 x 50	6 x 50
Rawlplug (diam. x længde)	mm	8 x 40	8 x 40

● = standardudstyr, ○ = ekstraudstyr, + = kun på forespørgsel, - ikke tilgængelig

## Tekniske data

		PWM 906 DV	PWM 906 DP
<b>Maskindata</b>			
Maskinmål total (H/B/D)	mm	850/605/714	850/605/714
Kabinetmål (H/B/D)	mm	850/596/678	850/596/678
<b>Mål transportåbning (H/B)</b>			
Transportbredde min. (uden emballage)	mm	900/605	900/605
<b>Opstillingsmål</b>			
Maskinafstand i siden	mm	20	20
Anbefalet maskinafstand i siden vaske-tørre-søjle	mm	300	300
Anbefalet vægafstand fra forreste maskinfront	mm	1000	1000
<b>Vægte og belastninger</b>			
Maskinvægt (nettovægt)	kg	100	100
Maks. gulvbelastning under drift	N	2820	2820
Maks. statisk gulvbelastning	N	1380	1380
Maks. dynamisk gulvbelastning	N	1365	1365
<b>Produktemissioner</b>			
Emission lydniveau på arbejdsstedet iht. EN ISO 11204/11203	dB(A)	<70	<70
Varmeafgivelse til opstillingsrummet	W	250	250

● = standardudstyr, ○ = ekstraudstyr, + = kun på forespørgsel, - ikke tilgængelig

# Installations- og planlægningsvejledning

## Installationskrav

Tilslutning af maskinen må kun foretages til et anlæg, der opfylder de nationale og lokale love, retningslinjer og bestemmelser.

Derudover skal energiforsyningselskabets og forsikringselskabets forskrifter, de ulykkesforebyggende forskrifter og de anerkendte tekniske regler for opstillingsstedet overholdes.

## Transport og transportåbning

Vaskemaskinen må ikke transporteres uden transportsikring. Gem transportsikringen. Den skal monteres igen inden eventuel transport af vaskemaskinen (fx ved flytning).

## Generelle driftsbetingelser

Omgivelsestemperaturer i opstillingsrummet: +2 °C til +35 °C

Afhængig af opstillingsrummet kan der forekomme lyd- og svingningsoverførsler i bygningskonstruktionen. Det anbefales i tilfælde af øgede krav til lydisolering at rådspørge en fagmand med henblik på lydisolering på opstillingsstedet.

## Eltilslutning

Maskinen er afhængig af udførelse forsynet med en tilslutningsledning uden/med stik.

Vaskemaskinen leveres med et stik godkendt i EU, som dog ikke må anvendes i en dansk installation, da vaskemaskinen derved ikke jordforbindes iht. Stærkstrømsbekendtgørelsen. Udskiftning til dansk stik skal foretages af en uddannet fagmand. Alternativt kan der anvendes en adapter til overgang mellem schukostikprop og dansk jordingsystem. En sådan kan købes ved telefonisk henvendelse til vores kundecenter. Se installationsanvisningen ved tilslutning af maskinen. Tilslutningen må kun udføres af en uddannet elfagmand.

Se installationsplanen ved tilslutning af maskinen. Tilslutningen må kun udføres af en uddannet elfagmand.

Nominal effekt og sikring fremgår af typeskiltet. Sammenlign oplysningerne på typeskiltet med elnettets data.

Maskinen kan enten tilsluttes via en fast tilslutning eller via en stikanordning iht. IEC 60309-1. Det anbefales imidlertid generelt at tilslutte produktet via en egnet stikanordning, så en elektrisk sikkerhedskontrol, fx ved reparation eller vedligeholdelse, nemt kan udføres.

Ved fast tilslutning skal der på opstillingsstedet være en separationsanordning til hver pol. Ved gruppeafbryder forstås kontakt med en kontaktåbning på mere end 3 mm, herunder LS-kontakter, sikringer og relæer (IEC/EN 60947).

Stikudtaget eller sikkerhedsafbryderen skal altid være tilgængelig. Hvis vaskemaskinen afbrydes fra nettet, skal sikkerhedsafbryderen kunne spærres, eller installationsstedet skal overvåges.

Geninstallation af tilslutningen, ændringer i anlægget eller kontrol af jordledningen, inkl. konstatering af rigtig sikring, må kun foretages af en autoriseret elinstallatør eller en anden uddannet fagmand, da disse er bekendt med de forskellige regler og de særlige krav fra elforsyningselskabet.

Hvis maskinen skal omstilles til en anden spændingstype, skal omstillingsanvisningen i diagrammet overholdes. Omstillingen må kun udføres af Miele Service eller en anden uddannet fagmand. Derudover skal indstillingen Varmeeffekt tilpasses.

Angivelsen om ledningsdiameter i de tekniske data gælder kun den påkrævede tilslutningsledning. Til beregning af de yderligere dimensioner henvises der til de relevante nationale og lokale bestemmelser.

**Skal ekstrabeskyttes, jf. Stærkstrømsbekendtgørelsen.**

## Koldt vandstilslutning

Vaskemaskinen opfylder gældende normer til drikkevandsbeskyttelse og kan derfor tilsluttes vandtilslutningen uden kontraventil.

Tilslutningen skal foretages til en vandspærreventil eller en vandhane med tilslutningsgevind. Hvis denne mangler, må maskinen kun tilsluttes vandinstallationen af en uddannet fagmand.

En egnet tilslutningsslange med forskruling følger med maskinen.

Slanger på 2,5 eller 4,0 m til slangeforlængelse kan købes som ekstraudstyr hos Miele-forhandlere eller ved telefonisk henvendelse til vores kundecenter.

## Varmt vandstilslutning

Der gælder samme tilslutningsbetingelser for varmt vandstilslutningen op til 70 °C som for koldt vandstilslutningen.

En egnet tilslutningsslange med forskruling følger med maskinen.

Tilslutning af varmt vandmaskiner kræver også en koldt vandstilslutning.

Hvis der ikke forefindes varmt vandforsyning på opstillingsstedet, skal varmt vandstilslutningen tilsluttes til en eksisterende koldt vandstilslutning.

Alternativt skal varmt vandstilslutningen afdækkes med en blindkappe, og maskinstyringen skal omstilles til koldt vandstilløb.

## Afløbsventil (afhængig af maskinvariant)

Tømning af maskinen sker via en motordrevet afløbsventil.

Tilslutningen kan ved hjælp af en gængs vinkelstuds foretages direkte til afløbssystemet på opstillingsstedet (uden vandlås) eller til et gulv afløb (afløbsrør under gulvet med vandlås).

For at opnå et problemfrit afløb kræves der en ventileret ledningsføring. Hvis ventileringen er utilstrækkelig, er det muligt at købe et monteringssæt til dette formål (M.nr. 05 239 540) i faghandlen eller ved telefonisk henvendelse til Miele kundecenter.

Hvis flere maskiner tilsluttes til et fælles afløbs-/aftrækssystem, skal dette være dimensioneret tilstrækkeligt stort til samtidig drift af alle maskiner.

## Afløbspumpe (afhængig af maskinvariant)

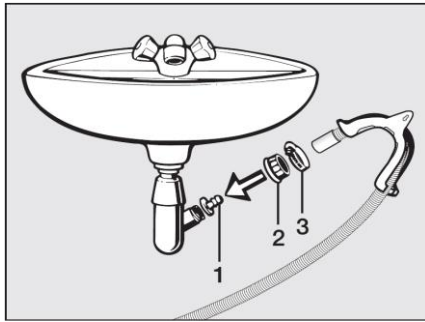
Vaskevandet pumpes ud gennem en afløbspumpe med 1 m udpumpningshøjde. Slangen skal lægges uden knæk for at undgå blokering af vand afløb.

## Muligheder for vand afløb:

1. Direkte tilslutning til et plast afløbsrør med gumminippel (vandlås er ikke ubetinget nødvendig).
2. Tilslutning til en vask med gumminippel.
3. Udløb til et gulv afløb.

### Afløbsslange fast tilsluttet en vandlås på en håndvask

Afløbsslangen kan tilsluttes fast til en speciel vandlås på en håndvask



Slangen kan om nødvendigt forlænges op til 5 m. Tilbehør kan købes hos Miele forhandlere eller ved telefonisk henvendelse til vores kundecenter.

For afløbshøjder over 1 m (op til 1,6 m maks. udpumpningshøjde) kan der købes en reservedelsafløbspumpe ved telefonisk henvendelse til vores kundecenter.

### Potentialudligning

I henhold til lokale og nationale installationsbestemmelser skal der eventuelt etableres en potentialudligning med god kontaktforbindelse.

Tilslutningsmaterialet til en påkrævet potentialudligning kan bestilles som et monteringsæt via Miele Service eller skal tilvejebringes på opstillingsstedet.

### Spidsbelastning/energistyning

Maskinen kan tilsluttes spidsbelastning/energistyning via et monteringsæt (ekstraudstyr).

Ved aktivering af spidsbelastningsfunktionen frakobles opvarmningen. I displayet vises en melding herom.

### Tilslutning til dosering af flydende midler

Til dosering med flydende vaskemidler kan der monteres eksterne doserpumper til flydende midler med niveauregistrering.

Programmering af doserpumper kan kun udføres med MDU.

Følg ved anvendelse af og kombination af vaskehjælpemidler og specialprodukter producentens anvisninger om anvendelse.

### Betalingsystem

Vaskemaskinen kan udstyres med et monteringsæt til simpel styring via betalingssystemet (XCI-Box / XCI-AD) (ekstraudstyr).

Den nødvendige programmering kan gennemføres under den første ibrugtagning. Efter afslutning af den første ibrugtagning kan der kun foretages ændringer af Miele Service eller en anden uddannet fagmand.

### Interface

Maskinen kan efterudstyres med et kommunikationsmodul XKM 3200-WL-PLT.

Dette modul kan monteres som WLAN- eller LAN-interface.

LAN-interfacet i modulet svarer til SELV (lavspænding) iht. EN60950. Tilsluttede maskiner skal ligeledes opfylde SELV. LAN-tilslutning foretages med et RJ45-stik iht. EIA/TIA 568B.

### Opstilling

Maskinen skal opstilles på en helt lige og plan flade, der er beregnet til de angivne belastninger.

Den gulvbelastning, maskinen forårsager, påvirker opstillingsfladen som punktbelastning i området ved benene.

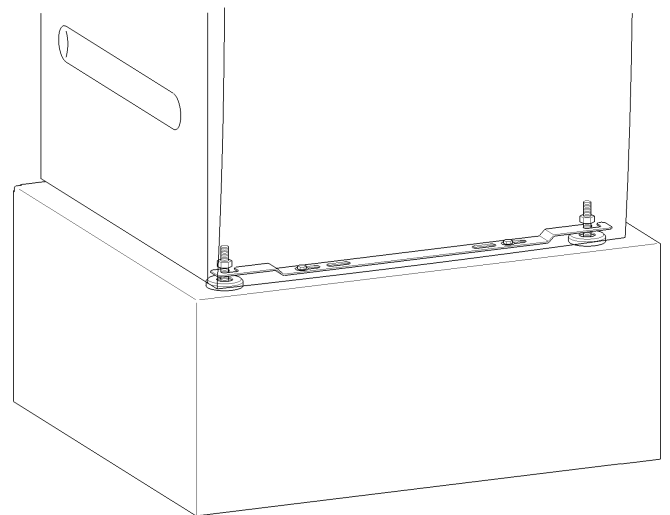
Maskinen skal justeres i lodret og vandret retning med de indstillelige maskinben.

### Opstilling sokkel

Vaskemaskinen kan opstilles på en sokkel (ekstra Miele-tilbehør, åben eller lukket model), eller på en betonsokkel på opstillingsstedet.

Betonkvaliteten og -styrken skal beregnes i overensstemmelse med maskinbelastningen. Sørg for, at betonsoklen er fastgjort tilstrækkeligt til gulvet på opstillingsstedet.

Ved opstilling på en sokkel (betonsokkel eller muret sokkel) på opstillingsstedet skal vaskemaskinen sikres med monteringsbøjlerne. Ellers er der fare for, at vaskemaskinen falder ned fra soklen ved centrifugering.



Maskinen fastgøres til gulvet med de medfølgende fastspændingsbøjler via de to forreste maskinben. Monteringsmaterialet er beregnet til fastgørelse med dyvler til et betongulv.

### Vaske/tørre-søjle

Vaskemaskinen kan bygges sammen med en Miele tørretumbler til en vaske/tørre-søjle. Dertil kræves et forbindelsessæt, som kan købes som ekstratilbehør.

Montering af sammenbygningsbeslaget skal foretages af Miele Service eller en anden uddannet fagmand.