

Naudojimo instrukcija Mikrobangų krosnelė



Būtinai perskaitykite naudojimo instrukciją prieš statydami, įrengdami ir **paleisdami**. Šios instrukcijos nurodymų laikymasis padės apsaugoti save ir išvengti pažeidimų.

Turinys

Saugos nurodymai ir įspėjimai	4
Prieš naudojant pirmą kartą	11
Įrengimas	12
Montavimo matmenys	12
Elektros jungtis	23
Jūsų indėlis į aplinkos apsaugą	24
Prietaiso aprašas	25
Komplekte esantys priedai	26
Valdymo sritis	27
Veikimo aprašymas	28
Veikimo aprašymas	29
Veikimo režimai	29
Mikrobangų orkaitės “Solo” režimas	29
Keptuvo	29
Mikrobangų ir keptuvo derinį	29
Automatinės programos	29
Mikrobangų krosnelėje naudojami indai	30
Indo medžiaga ir forma	30
Indų bandymas	32
Dangtis	33
Pirmasis paleidimas	34
Paros laiko nustatymas	34
Paros laiko koregavimas	34
Valdymas	35
Durelių atidarymas	35
Indo įdėjimas į maisto ruošimo skyrių	35
Sukamoji lėkštė	35
Durelių uždarymas	35
Proceso paleidimas	35
Nuoroda “door”	36
Proceso nutraukimas arba proceso tęsimas	36
Duomenų keitimas	36
Proceso ištrynimasis	36
Pasibaigus procesui	37
Automatinis šilumos palaikymas	37
Greitoji mikrobangų krosnelė	37
Laiko ir galios keitimas	37
Paleidimo blokatorius	38
Laikmačio naudojimas	38
Trumposios trukmės koregavimas	39
Trumposios trukmės ištrynimasis	39
Trumposios trukmės naudojimas kepimo procese	39

Valdymas – kepimas keptuve	40
Kepimas keptuve be mikrobangų funkcijos	40
Kepinimo keptuve trukmės keitimas	40
Mikrobangų funkcijos ir keptuvo derinimas	41
Galios lygio keitimas.....	41
Trukmės keitimas	41
Padėklas “Gourmet”	42
Naudojimo nuorodos	42
Apkepinimas / apskrudinimas	42
Pritaikymo pavyzdžiai.....	43
Receptai	43
Valdymas – automatinės programos	46
Automatinė atitirpinimo programa	46
Automatinė kepimo programa	46
Šaldytų patiekalų kepimas	46
Šviežių produktų kepimas.....	47
Automatinių programų naudojimas	47
Receptai – automatinės programos	48
Prietaiso nustatymų keitimas	54
Pašildymas	56
Kepimas	58
Atitirpinimas	59
Konservavimas	60
Pritaikymo pavyzdžiai	61
Duomenys priešišūros institucijoms	62
Valymas ir priežiūra	63
Komplekte esantys priedai	65
Ką daryti, jeigu	66
Garantinio aptarnavimo skyrius	68
Sutrikus prietaiso veikimui, susisiekite.....	68
Garantija	68
Garantijos sąlygos	69

Saugos nurodymai ir įspėjimai

Ši mikrobangų krosnelė atitinka nustatytus saugos reikalavimus. Netinkamai naudojant, kyla pavojus susižaloti ir patirti materialinę žalą. Prieš naudodami mikrobangų krosnelę, atidžiai perskaitykite naudojimo instrukciją. Joje pateikti svarbūs nurodymai apie prietaiso montavimą, saugą, naudojimą ir techninę priežiūrą. Taip apsisausosite patys ir apsaugosite prietaisą nuo pažeidimų.

Kaip nurodyta standarte IEC 60335-1, "Miele" rekomenduoja susipažinti su prietaiso montavimo instrukcija bei saugos nurodymais ir įspėjimais ir jais vadovautis.

"Miele" neatsako už žalą, atsiradusią dėl šių nurodymų nepaisymo. Išsaugokite naudojimo instrukciją ir perduokite ją kitam galimam savininkui!

Tinkamas naudojimas

▶ Mikrobangų krosnelė skirta naudoti namų ūkyje.

Šis prietaisas nėra skirtas naudoti lauke.

▶ Mikrobangų krosnelę galima naudoti tik 2000 m aukštyje žemiau jūros lygio.

▶ Prietaisą naudokite tik buityje – maisto produktų atitirpinimui, pašildymui, kepimui, kepinimui keptuve ir marinavimui. Bet koks kitoks naudojimas yra draudžiamas.

▶ Jeigu mikrobangų krosnelėje džiovinsite degias medžiagas, išgaruos jose esanti drėgmė. Jos gali išsausėti ir užsiliepsnoti. Niekada nenaudokite mikrobangų krosnelės greitai užsiliepsnojančių medžiagų saugojimui ir džiovinimui.

▶ Asmenys, kurie dėl nepakankamų fizinių, jutiminių ar protinių gebėjimų arba nepakankamos patirties ar nežinojimo negali saugiai valdyti mikrobanginės krosnelės, ja gali naudotis tik prižiūrimi kito asmens. Šie asmenys gali prietaisą naudoti neprižiūrimi tik tada, jeigu jie buvo supažindinti su saugaus prietaiso naudojimo taisyklėmis. Vaikai turi gebėti atpažinti ir suprasti galimus netinkamo naudojimo pavojus.

▶ Dėl keliamų aukštų reikalavimų (pvz., dėl temperatūros, drėgmės, atsparumo cheminiam poveikiui, susidėvėjimui ir vibracijos) maisto ruošimo skyriuje įrengtas specialus apšvietimas. Šį specialųjį apšvietimą leidžiama naudoti tik pagal paskirtį. Jis nėra skirtas patalpų apšvietimui. Keitimą gali atlikti tik "Miele" įgaliotas specialistas arba "Miele" garantinio aptarnavimo skyrius.

▶ Šioje orkaitėje su mikrobangų funkcija naudojamas 1 apšvietimo šaltinis, priskiriamas E energijos vartojimo efektyvumo klasei.

Vaikai namų ūkyje

- ▶ Naudokite paleidimo blokatorių, kad be priežiūros palikti vaikai negalėtų įjungti mikrobangų krosnelės.
- ▶ Prižiūrėkite netoli mikrobangų krosnelės esančius vaikus.
- ▶ Vaikai nuo aštuonerių metų gali be priežiūros naudoti mikrobangų krosnelę tik tada, jeigu jie yra supažindinti su saugiu prietaiso naudojimu. Vaikai turi gebėti atpažinti ir suprasti galimus netinkamo naudojimo pavojus.
- ▶ Neprižiūrimi vaikai neturėtų valyti ir prižiūrėti prietaiso.
- ▶ Prižiūrėkite netoli mikrobangų krosnelės esančius vaikus. Neleiskite vaikams žaisti su prietaisu.
- ▶ Pavojus uždusti! Vaikai žaisdami gali įsivynioti į pakavimo medžiagą (pvz., plėvelę) arba užsimauti ją ant galvos ir uždusti. Laikykite ją vaikams nepasiekiamoje vietoje.
- ▶ Pavojus nudegti! Suaugusių asmenų oda labiau atspari aukštos temperatūros poveikiui nei vaikų. Kepinant su mikrobangų režimu ar be, maisto ruošimo skyrius, keptuvo elementas ir prietaiso durelės įkaista! Neleiskite vaikams liesti prietaiso jo veikimo metu.

Techninė sauga

- ▶ Pažeista mikrobangų krosnelė gali būti nesaugi. Patikrinkite, ar nėra matomų pažeidimų. Niekada nenaudokite pažeisto prietaiso.
- ▶ Kad būtų išvengta pavojaus naudotojui, pakeisti pažeistą maitinimo laidą gali tik "Miele" įgaliotas specialistas.
- ▶ Galimas epizodinis arba nepertraukiamas eksploatavimas su autonominė arba tinklo sinchronine elektros tiekimo sistema (pavyzdžiui, autonominiams elektros tinklais, rezervinėmis sistemomis). Eksploatavimo sąlyga, kad elektros tiekimo sistema atitiktų EN 50160 arba panašių standartų nustatytąsias vertes. Buitinėje instaliacijoje ir šiame "Miele" produkte numatytų saugos priemonių funkcijos ir veikimo principas turi būti užtikrinti veikiant autonominiu ir ne tinklo sinchroniniu režimu arba pakeisti lygiavertėmis įrengimo priemonėmis. Kaip, pavyzdžiui, aprašyta naujausios redakcijos VDE-AR-E 2510-2.
- ▶ Įjungus sugedusį prietaisą, mikrobangos gali kelti pavojų naudotojui. Nenaudokite prietaiso, jeigu
 - durelės yra išlinkusios,
 - atsilaisvinę durelių lankstai,
 - korpuse, durelėse arba maisto ruošimo skyriaus sienelėse yra matomų plyšių arba įtrūkimų.

Saugos nurodymai ir įspėjimai

- ▶ Palietus jungtis su įtampa arba pakeitus elektrines arba mechanines konstrukcijas, gali kilti pavojus gyvybei ir sutrikti prietaiso funkcijos. Jokiu būdu neatidarykite prietaiso korpuso.
 - ▶ Prietaiso specifikacijų lentelėje pateikti jungimo duomenys (dažnis, saugikliai) turi atitikti elektros tinklo duomenis, kad prietaisas nesugestų. Prieš prijungdami prietaisą, juos palyginkite. Kilus abejonų, pasikonsultuokite su elektriku.
 - ▶ Ilgintuvai ir sudėtiniai lizdai neužtikrins reikiamos saugos (pvz., gaisro pavojus). Nenaudokite jų mikrobangų krosnelę jungdami prie elektros tinklo.
 - ▶ Tik prijungę prietaisą prie pagal visus reikalavimus įrengtos įžeminimo sistemos, užtikrinsite jo elektros instaliacijos saugumą. Svarbu, kad būtų išlaikyta ši pagrindinė saugumo sąlyga ir išvengta pavojaus dėl pažeisto arba nesamo įžeminimo laido (pvz., elektros smūgio). Kilus abejonų, kvalifikuotas specialistas turėtų patikrinti pastato elektros instaliaciją.
 - ▶ Dėl netinkamai atliktų remonto darbų gali kilti pavojus naudotojui. Remonto darbus leidžiama atlikti tik “Miele” įgaliotam specialistui arba “Miele” garantinio aptarnavimo skyriui.
 - ▶ Jei mikrobangų krosnelės remonto darbus atliks ne “Miele” įgaliotąs garantinio aptarnavimo skyrius, prarasite teisę į garantiją.
 - ▶ Prieš atlikdami remonto, valymo ar priežiūros darbus, atjunkite prietaisą nuo maitinimo tinklo. Prietaisas laikomas atjungtu nuo maitinimo tinklo, jeigu:
 - prietaiso kištukas yra ištrauktas iš tinklo.Netraukite už maitinimo laido, suimkite kištuką ir ištraukite jį iš maitinimo tinklo.
 - Išjungtas namo instaliacijos saugiklis.
 - Visiškai išsukti įsukamieji namo instaliacijos saugikliai.
- ▶ “Miele” užtikrina, kad tik originalios atsarginės dalys atitinka visus saugos reikalavimus. Sugedusias dalis galima keisti tik originaliomis atsarginėmis “Miele” dalimis.
- ▶ Į spintą įmontuotas mikrobangų krosnelės naudokite tik atidarę spintos dureles. Prietaisui veikiant, neuždarykite durelių. Už uždarytų durelių kaupiasi šiluma ir drėgmė. Taip galite pažeisti krosnelę ir įmontavimo spintą. Spintos duris uždarykite tik tada, kai prietaisas bus visiškai atvėsęs.
- ▶ Mikrobangų krosnelės nenaudokite nestacionariose vietose (pvz., laivuose).

Tinkamas naudojimas

 Pavojus nusideginti prisilietus prie keptuvo!

Kepinant keptuvo grotelės įkaista (su arba be mikrobangų režimo). Galite nusideginti prisilietę prie karštų maisto ruošimo skyriaus sienelių, keptuvo kaitinimo elemento, kepamo patiekalo, priedų ir prietaiso durelių.

Įdėdami arba išimdami karštą patiekalą, taip pat kišdami rankas į karštą maisto ruošimo skyrių, naudokite puodkėles.

- ▶ Įsitikinkite, kad patiekalai visada būtų pakankamai šilti. Šildymo trukmė priklauso nuo keleto veiksnių: pradinės temperatūros, kiekio, patiekalo rūšies sudėties, recepto keitimo. Maiste galimai esančios bakterijos žūsta tik tam tikroje temperatūroje (> 70 °C), kaitinant tam tikrą laiką (> 10 min). Kilus abejonių, ar patiekalas pakankamai sušilęs, pailginkite trukmę.
- ▶ Svarbu, kad maisto produkte temperatūra tolygiai paskirstytų ir būtų pakankamai aukšta. Kad patiekalai pašiltų tolygiai, juos apverskite arba pamaišykite, o šildydami, atitirpindami arba kepdami atkreipkite dėmesį ir į nurodytą temperatūros suderinimo laiką. Suderinimo laikas – tai ramybės laikas, per kurį patiekale tolygiai pasiskirsto temperatūra.
- ▶ Atkreipkite dėmesį, kad patiekalų kepimo, pašildymo ar atitirpinimo trukmė mikrobangų krosnelėje yra gerokai trumpesnė, negu orkaitėje ar ant kaitlentės. Per ilgai šildomas patiekalas gali išdžiūti ar savaimė užsiliepsnoti. Kyla gaisro pavojus! Duonos gaminių, bandelių, gėlių arba žolelių džiovinimas taip pat gali sukelti gaisrą. Atsisakykite šių produktų džiovinimo mikrobangų krosnelėje!
- ▶ Pagalvės su grūdelių, vyšnių kauliukų arba gelio užpildais ir kiti panašūs daiktai gali užsidegti ir išimti iš mikrobangų krosnelės. Nešildykite jų krosnelėje. Galite sukelti gaisrą!
- ▶ Mikrobangų krosnelė nėra skirta reikmenų valymui ir dezinfekavimui. Išimant gaminį, dėl aukštos temperatūros kyla pavojus nusideginti. Gaisro pavojus!
- ▶ Netinkamai įdėję šildomą patiekalą arba įjungę tuščią prietaisą, rizikuojate jį sugadinti. Nenaudokite prietaiso indų pašildymui, žolelių džiovinimui ir pan.
- ▶ Mikrobangų krosnelę įjunkite tik į maisto ruošimo skyrių įdėję maisto produktą ar skrudinimo indą, naudokite tik ant sukamosios lėkštės.

Saugos nurodymai ir įspėjimai

▶ Šildant uždarytus indus arba butelius, susidaro slėgis, kuris gali sukelti sproгимą. Nešildykite patiekalų ir skysčių uždaruose induose arba buteliuose.

Jeigu šildote kūdikių maistelij, nuimkite dangtelį ir čiulptuką.

▶ Šildant patiekalą, šiluma susilaiko patiekale, todėl indas neįkaista. Jis sušyla tik nuo patiekalo šilumos. Išėmę patiekalą patikrinkite, ar jis pakankamai šiltas. Nespręskite pagal indo temperatūrą! **Šildydami kūdikių maistelij, stenkitės pasirinkti tinkamą temperatūrą!** Kad kūdikis nenusidegintų, pašildytą maistelij išmaišykite arba supurtykite ir paragaukite.

▶ Mikrobangų krosnelėje šildomi skysčiai gali užvirti, gali nutikti, kad bus pasiekta užvirimo temperatūra, bet nebus matomi virimui įprasti burbulai. Skystis užverda netolygiai. Dėl taip vadinamo uždelsto užvirimo išėmus arba sukračius indą, gali staiga pradėti kilti burbulai, skystis gali staiga užvirti. Pavojus nudegti!

Burbuliavimas gali būti toks staigus, kad durelės atsidarys savaime. Pavojus susižeisti ir sugadinti prietaisą! Prieš šildydami ar virindami skystį, jį išmaišykite. Skysčiams įkaitus, palaukite bent 20 sekundžių, tada išimkite indą iš maisto ruošimo skyriaus. Šildydami skysčius, į indą galite įstatyti stiklinę lazdelę arba panašų daiktą.

▶ Jeigu nuo maisto produktų pradeda rūkti dūmai, neatidarykite krosnelės durelių, taip išvengsite liepsnos išplitimo.

Nutraukite procesą ir išjunkite mikrobangų krosnelę, ištraukite iš lizdo kištuką.

Dureles atidarykite tik tada, kai neliks dūmų.

▶ Nuo karščio gali užsidegti aliejus ir riebalai, jų neperkaitinkite. Jeigu naudojate aliejų ir riebalus, nepalikite mikrobangų krosnelės be priežiūros. Prietaiso nenaudokite gruzdinimui. Degančio aliejaus ir riebalų negesinkite vandeniu. Išjunkite orkaitę, palikite uždarytas dureles ir liepsna išblės.

▶ Dėl aukštos temperatūros gali užsidegti šalia įjungtos mikrobangų krosnelės laikomi degūs daiktai. Prietaiso jokia būdu nenaudokite patalpų šildymui.

▶ Jeigu maisto ruošimui naudojate alkoholinius gėrimus, atkreipkite dėmesį, kad aukštoje temperatūroje alkoholis garuoja ir patekęs ant karštų paviršių gali užsiliepsnoti. Jokia būdu nekaitinkite nepraskiesto alkoholio. Gaisro pavojus!

- ▶ Maisto ruošimo skyriuje laikomi arba šildomi patiekalai gali išsausėti, o išsiskirianti drėgmė gali sukelti mikrobangų krosnelės koroziją. Galite pažeisti valdymo skydelį, stalviršį ir įmontavimo spintą. Todėl patiekalus uždenkite.
- ▶ Norėdami išvengti korozijos, nuo nerūdijančiojo plieno maisto ruošimo skyriaus sienelių iš karto nuvalykite patiekalų su druska arba skysčių likučius.
- ▶ Baigus naudoti, prietaiso vidus būna karštas. Galite nudegti! Valykite tik atvėsusį maisto ruošimo skyrių ir priedus. Jeigu prietaiso neišvalysite iš karto, tai padaryti bus sudėtingiau, o tam tikrais atvejais neįmanoma. Tam tikromis aplinkybėmis dideli nešvarumai gali pažeisti prietaisą ar sukelti pavojingus atvejus. Gaisro pavojus! Laikykitės skyriuje “Valymas ir priežiūra” pateiktų nurodymų.
- ▶ Gaisro pavojus! Naudoti mikrobangų krosnelėse nepritaikyti indai gali būti sugadinti, o prietaisas gali būti pažeistas. Nenaudokite metalinių indų, aliuminio folijos, stalo įrankių, indų su metalo sluoksniu, krištolinių taurių, kuriose yra švino, dubenėlių apvalintais kraštais, karščiui jautrių plastikinių indų, medinių indų, metalinių spaustukų, plastikinių ir popierinių spaustukų su vielute, plastikinių indų su ne iki galo nuimtu aliuminio dangčiu (žr. skyrių “Indų pasirinkimas mikrobangų krosnelei”). Naudojami šie daiktai gali pažeisti indus arba sukelti gaisrą.
- ▶ Vienkartiniai plastikiniai indai turi atitikti skyriuje “Indų pasirinkimas mikrobangų krosnelei. Plastikais” nurodytas savybes. Nepalikite mikrobangų krosnelės be priežiūros, jeigu maisto produktus šildote arba kepate vienkartinuose induose iš plastiko, popieriaus arba kitų degių medžiagų.
- ▶ Šilumą išlaikančios pakuotės dažniausiai yra iš plonos aliuminio folijos. Ši folija atspindi mikrobangas. Mikrobangos gali taip įkaitinti popieriaus sluoksnį, kad šis užsiliepsnos. Mikrobangų krosnelėje nešildykite patiekalų šilumą išlaikančiose pakuotėse (pvz., maišeliuose, skirtuose keptam viščiukui).
- ▶ Jeigu šildysite nuluptus kiaušinius, jų tryniai gali staigiai sprogti. Prieš tai keletą kartų perdurkite kiaušinio trynio plėvelę.
- ▶ Jeigu šildote kiaušinius su lukštu, šie sprogsta net ir išimti iš maisto ruošimo skyriaus. Kiaušinius su lukštu virkite tik specialiame inde. Mikrobangų krosnelėje nešildykite kietai virtų kiaušinių.

Saugos nurodymai ir įspėjimai

▶ Jeigu šildote maisto produktus su kieta odele arba lukštu (pvz., pomidorus, dešreles, bulves su lupenomis, baklažanus), jie gali sprogti. Prieš tai keletą kartų perdurkite jų odelę arba juos įpjaukite, kad galėtų pasišalinti atsiradę garai.

▶ Mikrobangų krosnelės režimui netinka indai su tuščiavidurėmis ir ant dangčių esančiomis rankenomis. Į tuščiavidures ertmes gali patekti drėgmės ir susidaryti didelis slėgis, kuris sprogdamas sugadintų tuščiavidurius daiktus (išimtis: iš tuščiavidurių daiktų pašalintas pakankamas kiekis oro). Nenaudokite kepimui tokių indų.

▶ Gyvsidabrio arba skysčio pripildyti termometrai nepritaikyti aukštai temperatūrai ir lengvai dūžta.

Norėdami patikrinti patiekalo temperatūrą, sustabdykite prietaiso veikimą. Patiekalų temperatūrą matuokite specialiai tam pritaikytu termometru.

▶ Garinio valytuvo garai gali patekti ant įtampingųjų mikrobangų krosnelės dalių ir sukelti trumpąjį jungimą. Todėl krosnelės niekada nevalykite valymo garais prietaisu.

Priedai

▶ Naudokite tik originalius “Miele” priedus. Jeigu tvirtinamos arba montuojamos kitos dalys, prarandama teisė į garantiją ir (arba) atsakomybė už gaminį.

▶ “Miele” suteikia iki 15 metų arba mažiausiai 10 metų garantiją at-sarginėms dalims, kurios reikalingos prietaiso funkcijoms užtikrinti, atsižvelgiant į Jūsų orkaitės su mikrobangų funkcija gamybos seriją.

▶ Kartu pristatomi grotelės ar “Gourmet” padėklas yra specialiai pri-taikyti prie prietaiso bangų ilgio, todėl jas galima naudoti tiek kepinant su mikrobangų režimu, tiek be.

Nenaudokite abiejų kartu, nes galite pažeisti “Gourmet” padėklą. Pa-dėklą “Gourmet” visada dėkite tiesiai ant sukamosios lėkštės.

▶ “Gourmet” padėklas labai įkaista. Norėdami išimti padėklą, naudo-kite puodkėles. Statykite ant karščiui atsparaus pagrindo.

Kepinant keptuvo grotelės įkaista (su arba ne mikrobangų režimo). Pavojus nudegti!

▶ “Gourmet” padėklo nenaudokite kartu su įprastu, naudoti mikro-bangų krosnelėse skirtu dangčiu, nes dangtis gali per daug įkaisti.

Prieš naudojant pirmą kartą

Prieš naudodami prietaisą pirmą kartą, išimkite jį iš pakuotės ir palikite apie 2 val. kambario temperatūroje.

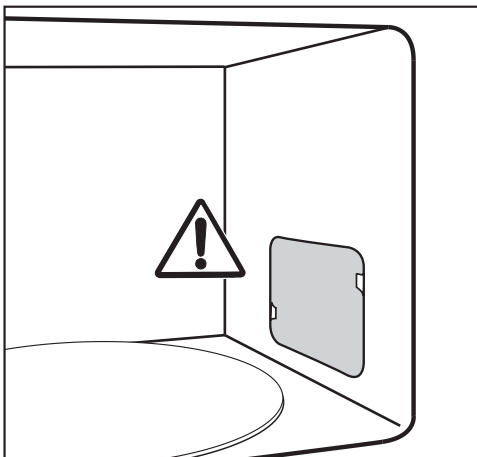
Per tą laiką prietaiso temperatūra susivienodins su aplinkos. Taip užtikrinsite tinkamą prietaiso elektros sistemos veikimą.

! Pavojus uždusti pakavimo medžiagomis!

Vaikai žaisdami gali įsivynioti į pakavimo medžiagą (pvz., plėvelę) arba užsimauti ją ant galvos ir uždusti.

Laikykite ją vaikams nepasiekiamoje vietoje.

- Nuimkite visas prietaiso pakavimo medžiagas.



Nenuimkite prieš mikrobangų išleidimo angą esančio skydelio maisto ruošimo skyriuje ir plėvelės nuo durelių vidinės pusės.

- Patikrinkite, ar prietaisas nepadėtas.

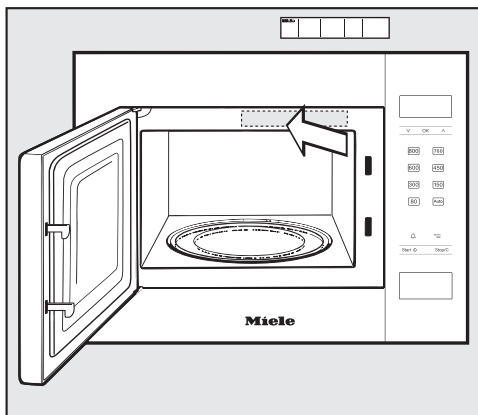
! Padėtas prietaisas gali kelti pavojų sveikatai.

Įjungto prietaiso sklaidžiamos mikrobangos gali kelti pavojų naudotojui.

Nenaudokite mikrobangų krosnelės, jeigu

- prietaiso durelės yra išlinkusios,
- atsilaisvinę durelių lankstai,
- korpuse, durelėse arba maisto ruošimo skyriaus sienelėse yra matomų plyšių arba įtrūkimų.

- Maisto ruošimo skyrių ir priedus valykite švaria kempine ir šiltu vandeniu.



- Kartu pristatomas trumpas naudojimo instrukcijas užklijuokite taip, kad neuždengtumėte vėdinimo angų.

Įrengimas

Montuojant mikrobangų krosnelę, būtina užtikrinti netrukdomą oro tiekimą ir išmetimą prietaiso priekinėje dalyje. Todėl jokiais daiktais neužstatykite oro cirkuliavimo angų! Pasirūpinkite, kad atstumai iki kitų baldų šonuose būtų ne mažesni negu 2,5 mm, o viršuje – ne mažesni negu 4 mm.

Prietaisas skirtas montuoti 350 mm aukščio nišoje pakabinamoje spintelėje ir 360 mm aukščio nišoje ūkinėje spintoje.

Saugumo sumetimais negalima montuoti prietaiso į pakabinamą spintelę, kuri yra tiesiai virš kaitlentės.

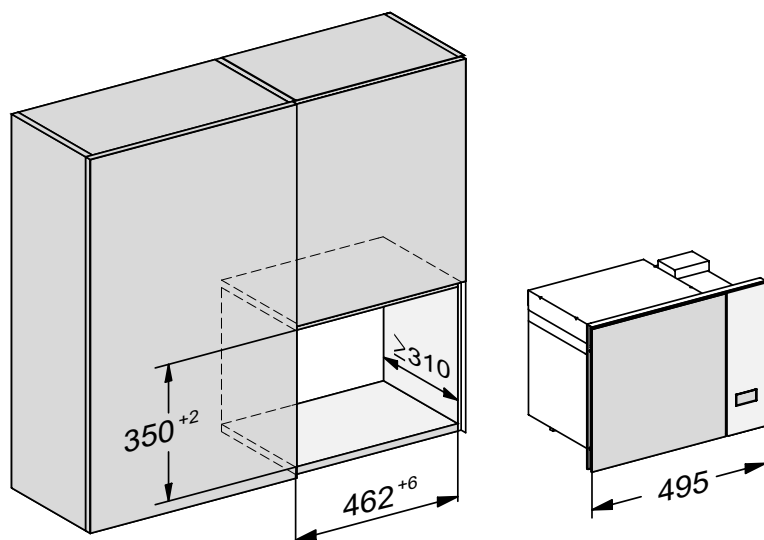
Prietaisą montuokite ne žemiau negu montuokite ne žemiau kaip 85 cm aukštyje.

Transportuodami prietaisą, laikykite jį už korpuso, o ne už rėmo. Rėmas yra nepakankamai stabilus, kad išlaikytų prietaiso svorį.

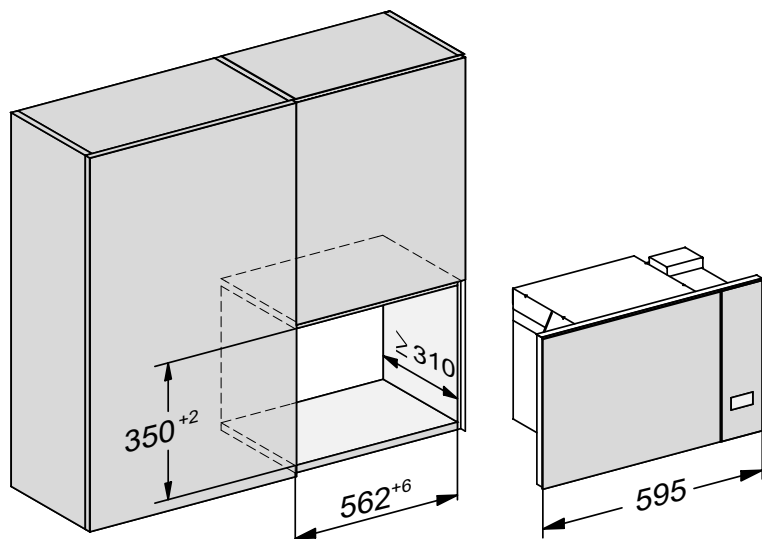
Montavimo matmenys

Matmenys nurodyti milimetrais.

Montavimas pakabinamoje spintelėje M 2224 SC

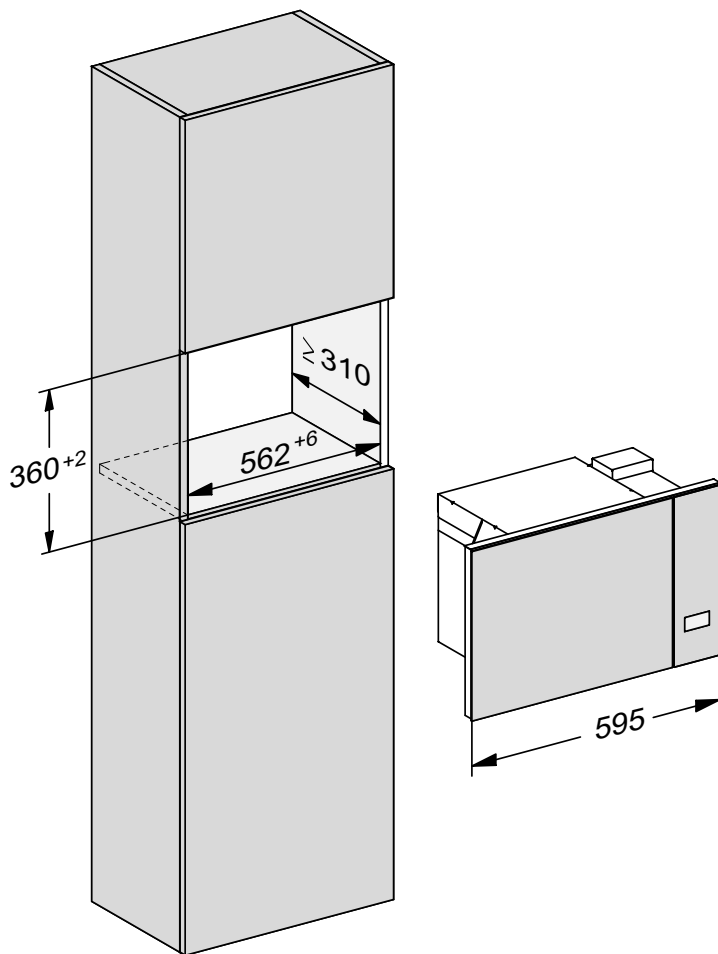


Montavimas pakabinamoje spintelėje M 2234 SC

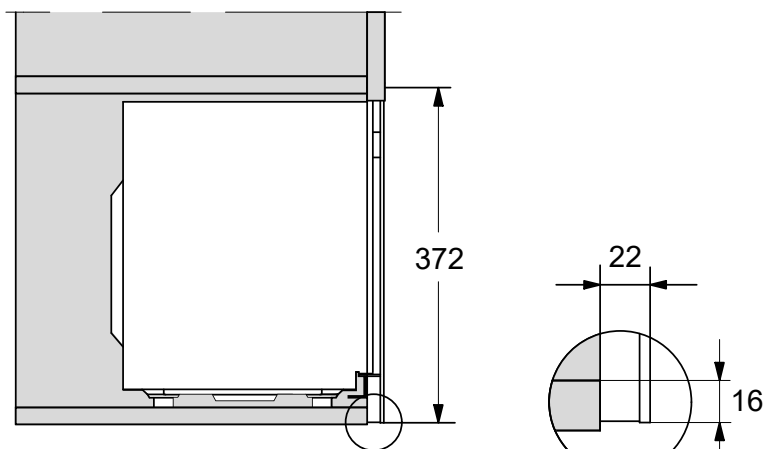


Įrengimas

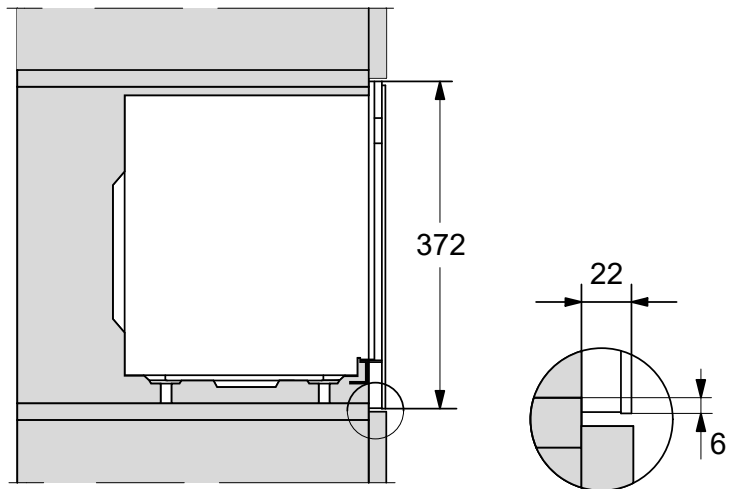
Montavimas ūkinėje spintoje



Pakabinamos spintelės vaizdas iš šono

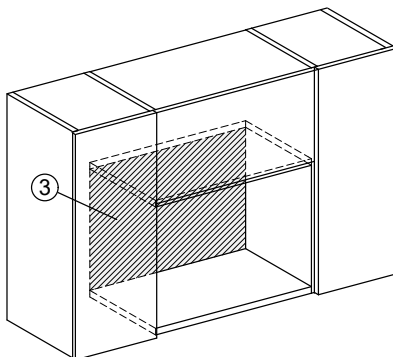
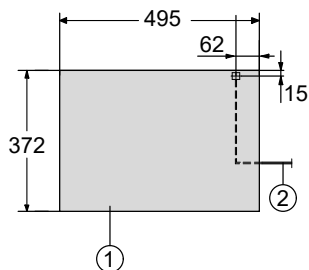


Ūkinės spintos vaizdas iš šono



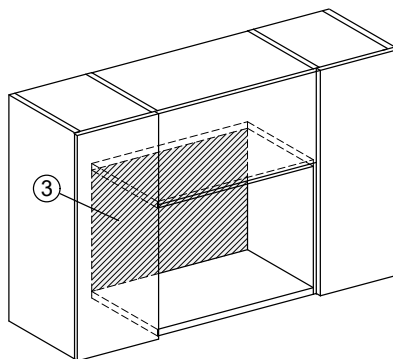
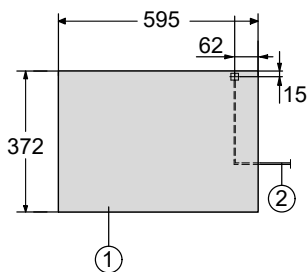
Įrengimas

Prijungimas pakabinamoje spintelėje M 2224 SC



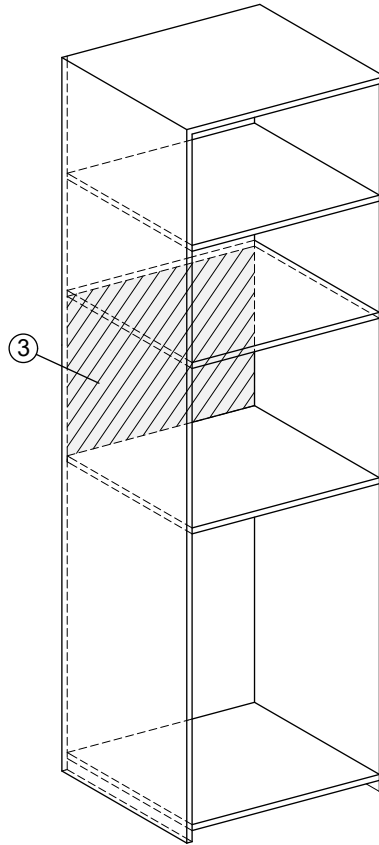
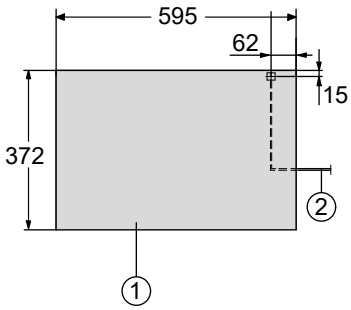
- ① Vaizdas iš priekio
- ② Jungimo į tinklą linija, ilgis – 1600 mm
- ③ Šioje srityje nėra jungties

Prijungimas pakabinamoje spintelėje M 2234 SC



- ① Vaizdas iš priekio
- ② Jungimo į tinklą linija, ilgis – 1600 mm
- ③ Šioje srityje nėra jungties

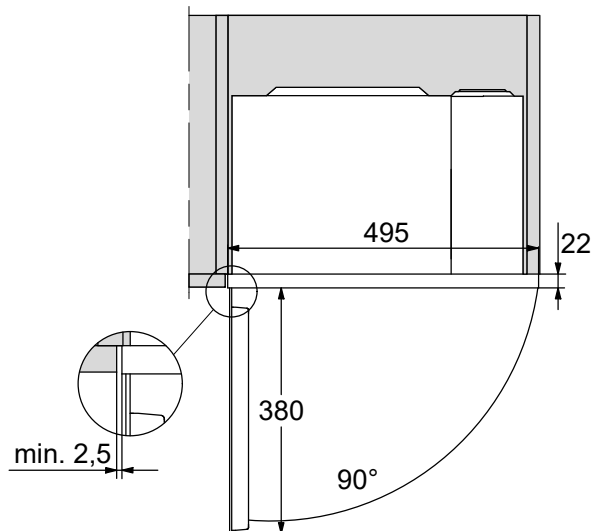
Prijungimas ūkinėje spintoje



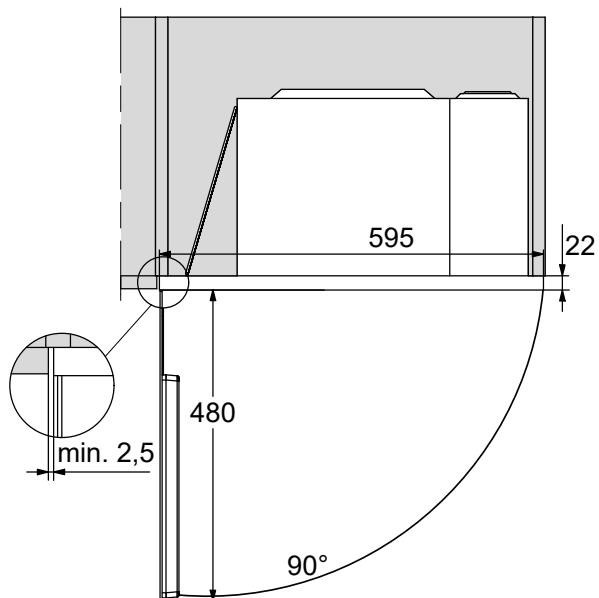
- ① Vaizdas iš priekio
- ② Jungimo į tinklą linija, ilgis – 1600 mm
- ③ Šioje srityje nėra jungties

Įrengimas

Vaizdas iš viršaus M 2224 SC

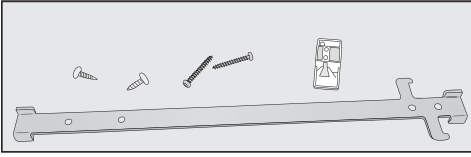


Vaizdas iš viršaus M 2234 SC



Montavimo medžiaga

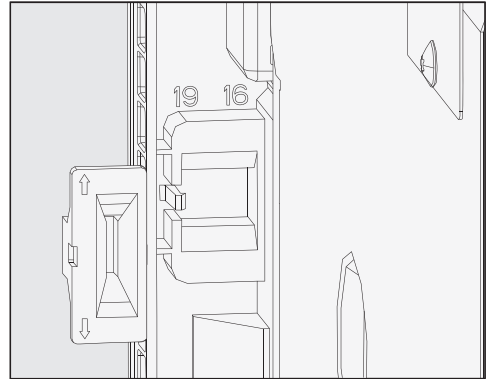
Į priedus įeina ši medžiaga:



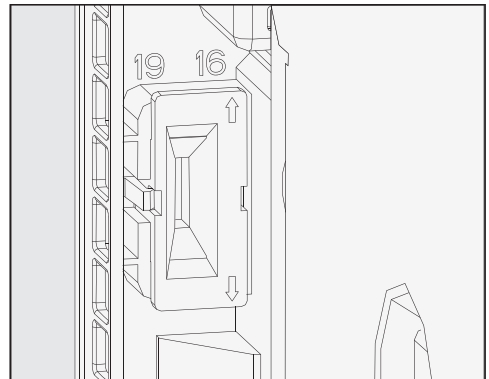
Montavimas

Leidžiama naudoti tik įmontuotą mikrobangų krosnelę.

Kartu su priedais pristatomas adapteris, naudojamas kaip pagalbinis juostelės tvirtinimo elementas. Ant adapterio yra dvi rodyklės, kurios leidžia pritaikyti pagal sienos storį. Paprastai sienelių plotis yra 16 arba 19 mm.



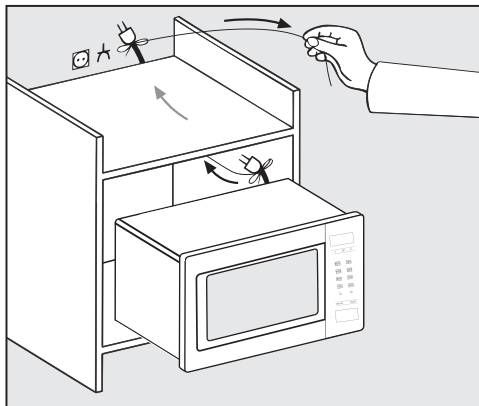
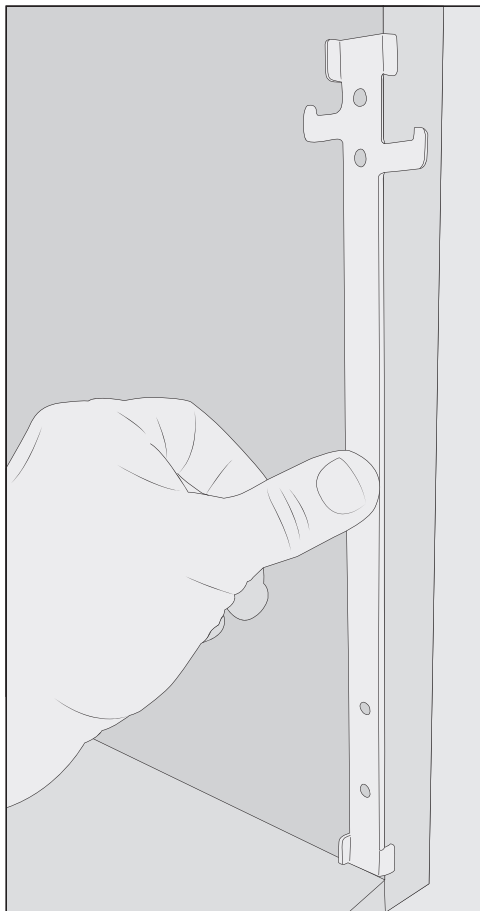
- Atkreipkite dėmesį į prietaiso užpakalinėje pusėje rėmelyje nurodytus sienos storio matmenis.



- Įstatykite adapterį, kad rodyklė būtų nukreipta į skaičių su tinkamu sienelės storium.

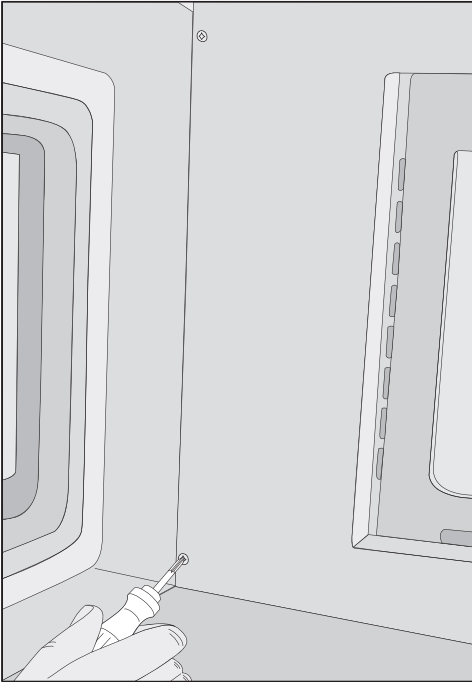
Įrengimas

1. Nišos aukštis 350 mm



- Mikrobangų krosnelę atsargiai įstumkite į nišą. Per nišą nutieskite kabelį su kištuku.
- Mikrobangų krosnelę kelkite virš tvirtinimo kabliukų ir nuleiskite.

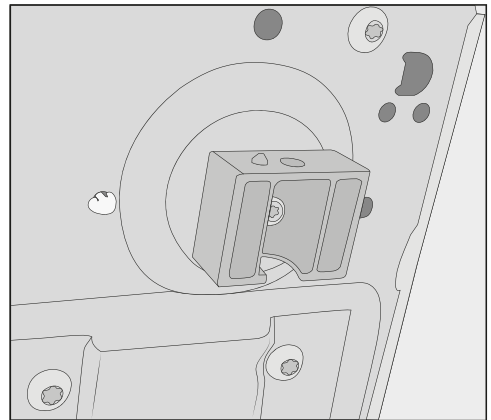
- Laikiklio juostelę montuokite dešinėje nišos pusėje, kad apatinis kabliukas būtų iš vidaus į išorę.
- Laikiklio juostelę pritvirtinkite dviem trumpesniais varžtais iš pristatymo komplekto.



2. Nišos aukštis 360 mm

Pristatymo metu visos 4 prietaiso kojelės nustatytos montavimui 350 mm nišoje. Norėdami montuoti 360 mm nišoje, turėsite šiek tiek pailginti kojeles.

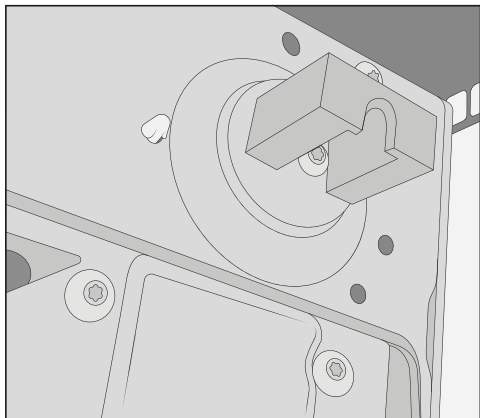
- Išimkite iš mikrobangų krosnelės visus priedus, taip pat sukamąją lėkštę ir laikiklį.
- Paguldykite mikrobangų krosnelę ant dešinės pusės, kad priekinis rėmelis prasikištų pro stalo kraštą.



- Šiek tiek pakreipkite atsuktuvą ir dviem ilgesniais varžtais prisukite prietaisą kairėje pusėje viršuje ir apačioje.
- Įsitinkinkite, kad mikrobangų krosnelė stabiliai pritvirtinta.
- Patikrinkite, ar išlaikytas atstumas nuo mikrobangų krosnelės iki montavimo spintos sienų: maž. 2,5 mm šonuose ir apie 4 mm viršuje.
- Prietaisą prijunkite prie maitinimo tinklo.

- Išsukite visas keturias prietaiso kojeles ir po ketvirtį apsisukimo įsukite aukštesnėje padėtyje.

Įrengimas




- Kad mikrobangų krosnelė stabiliai stovėtų, turi užsifikuoti trumpasis kaištis, tik tada galite vėl pritvirtinti kojėles.




- Laikiklio juostelę montuokite dešinėje nišos pusėje, kad viršutinis kabliukas būtų iš vidaus į išorę.
- Pritvirtinkite juostelę dviem trumpesniais varžtais (pristatymo komplekte).
- Montuodami atlikite tuos pačius veiksmus, kaip aprašyta skyriuje “1. Nišos aukštis 350 mm”.

Elektros jungtis

 Pavojus susižeisti naudojant netvarkingą prietaisą. Prieš prijungdami įsitikinkite, kad prietaisas yra tvarkingas. Niekada nenaudokite netvarkingo prietaiso.

Prietaisas paruoštas prijungti su laidu ir kištuku.

 Gaisro pavojus dėl perkaitimo. Prietaisą prijungę prie sudėtinių kištukinių lizdų ir ilgintuvų, galite viršyti kabelio apkrovą. Prietaiso taip pat negalima naudoti su vadinamaisiais energiją taupančiais kištukais, nes sumažės energijos tiekimas į prietaisą ir prietaisas per daug įkais. Kad išvengtumėte galimų pavojų, nenaudokite ilgintuvų arba sudėtinių kištukinių lizdų. Prietaiso jungimui naudokite originalų kabelį, be jokių tarpinių elementų.

Elektros instaliacija turi būti įrengta pagal VDE 0100 ir pagal vietovėje galiojančius reikalavimus.

Pažeistą maitinimo laidą leidžiama keisti tik to paties tipo nauju maitinimo laidu (galima įsigyti “Miele” garantinės priežiūros skyriuje). Saugumo sumetimais keitimą gali atlikti tik “Miele” įgaliotas specialistas arba “Miele” garantinės priežiūros skyrius.

Prijungimo duomenys nurodyti specifikacijų lentelėje, ant vidinio priekinio prietaiso skydelio.

Palyginkite šiuos duomenis su savo elektros tinklo duomenimis. Duomenys turi sutapti.

Kilus abejonų, pasikonsultuokite su elektriku.

Galimas epizodinis arba nepertraukiamas eksploatavimas naudojant autonominę arba tinklo sinchroninę elektros tiekimo sistemą (pavyzdžiui, autonomniais elektros tinklais, rezervinėmis sistemomis). Eksploatavimo sąlyga – elektros tiekimo sistema turi atitikti EN 50160 arba panašių standartų nustatytąsias vertes.

Namų elektros instaliacijos sistemoje ir šiame “Miele” produkte numatytų saugos priemonių funkcijos ir veikimo principas turi būti užtikrinami veikiant autonominiu ir ne tinklo sinchroniniu režimu arba pakeisti lygiavertėmis įrengimo priemonėmis. Kaip, pavyzdžiui, aprašyta naujausiose VDE-AR-E 2510-2 taikymo taisyklėse.

Jūsų indėlis į aplinkos apsaugą

Pakuotės utilizavimas

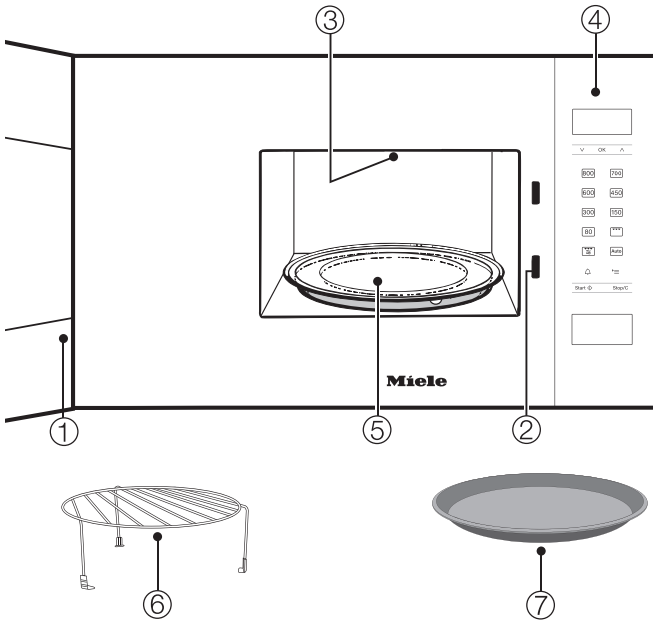
Pakuotė, skirta prietaiso gabenimui, apsaugo jį nuo pažeidimų gabenant. Pakavimo medžiagos pasirinktos atsižvelgiant į ekologinį tvarumą ir techninius utilizavimo veiksnius, jas galima perdirbti.

Grąžinant pakuotę perdirbimui, taupomos žaliavos. Pasinaudokite konkrečių medžiagų surinkimo punktais ir grąžinimo galimybėmis. Jums prietaisą pardavęs "Miele" pardavėjas pakuotę priims atgal.

Seno prietaiso utilizavimas



Pristatykite prietaisą į artimiausią ne-naudojamos elektros ir elektroninės įrangos nemokamo surinkimo punktą perdirbimui ir utilizavimui, grąžinkite pardavėjui arba "Miele". Prieš pristatydami seną prietaisą utilizuoti, ištrinkite visus asmeninius duomenis. Įstatymuose numatyta tvarka esate įpareigotas išimti iš prietaiso senas baterijas ir akumuliatorius, kurių nereikia išardyti. Taip pat galima išimti ir nepažeisti lempas. Pristatykite juos į specializuotą surinkimo punktą, kur šie yra neatlygintinai surenkami. Pasirūpinkite, kad išvežti skirta sena įranga būtų laikoma vaikams nepasiekiamoje vietoje.



- ① Durelės
- ② Durelių užraktas
- ③ Keptuvas
- ④ Valdymo sritis
- ⑤ Sukamoji lėkštė
- ⑥ Keptuvo grotelės
- ⑦ Padėklas "Gourmet"

Komplekte esantys priedai

Keptuvo grotelės

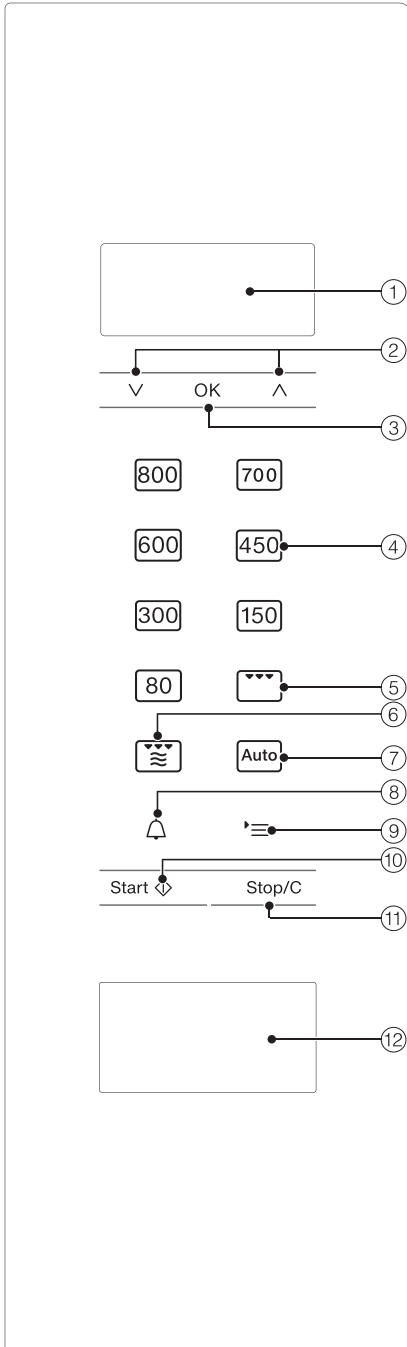
Keptuvo grotelės galima naudoti visuose kepimo režimuose, tiek su mikrobangų funkcija, tiek be jos, tačiau grotelės **netinka**, jeigu naudojamas tik mikrobangų režimas.

Kad naudojant mikrobangų režimą grotelės netyčia neliktų prietaise, nelaikykite jų maisto ruošimo skyriuje.

Padėklas “Gourmet”

Tai apvalus keptuvo padėklas, padengtas nelimpančia danga. “Gourmet” padėklą naudokite saldžių arba pikantiškų bei greitai paruošiamų mažų, traškių užkandžių ruošimui.

Patarimas: Šiuos ir kitus priedus galima įsigyti “Miele” interneto parduotuvėje. Produktus taip pat galite įsigyti klientų aptarnavimo skyriuje arba iš specializuoto “Miele” pardavėjo.



- ① Paros laiko ir valdymo informacijos rodyimo ekranas
- ② Rodyklių mygtukai ^ ir V skirti naršyti po parinkčių sąrašą ir keisti vertes
- ③ Mygtukas "OK" skirtas patvirtinti vertes, iškviešti funkcijas ir išsaugoti nustatymus.
- ④ skirtingi mikrobangų funkcijos galios lygiai
- ⑤ Keptuvo režimas
- ⑥ Kombinuotas keptuvo ir mikrobangų režimas
- ⑦ Automatinės programos
- ⑧ Laikmatis
- ⑨ Mygtukas ≡ skirtas pasirinkti prietaiso nustatymus
- ⑩ Įjungimo / papildomos minutės pasirinkimo / greitosios mikrobangų krosnelės mygtukas
- ⑪ Išjungimo / ištrynimo mygtukas
- ⑫ Durelių atidarymo mygtukas

Veikimo aprašymas

Mikrobangų krosnelėje yra magnetronas. Jis paverčia srovę elektromagnetinėmis bangomis – mikrobangomis. Šios bangos ne tik tolygiai paskirstomos maisto ruošimo skyriuje, bet ir papildomai atsispindi nuo metalinių maisto ruošimo skyriaus sienelių. Taip mikrobangos iš visų pusių patenka į maisto produktą. Lėkštei sukantis, pagerinamas mikrobangų paskirstymas.

Kad mikrobangos pasiektų patiekalą, indas turi būti pralaidus mikrobangoms. Mikrobangos prasiskverbia pro porcelianą, stiklą, kartoną, plastiką, bet ne pro metalą. Todėl nenaudokite metalinių arba metalo sluoksniu padengtų indų (pvz., su metalinėmis dekoracijomis). Metalas atspindi mikrobangas ir gali susidaryti kibirkštys. Mikrobangos nesugeriamos.

Jos tiesiai per tinkamą indą įsiskverbia į maisto produktą. Maisto produktas sudarytas iš daug mažų molekulių, ypač vandens, o mikrobangos jas stipriai vibruoja, t. y. apie 2,5 milijardus kartų per sekundę. Taip susidaro šiluma. Pirmiausia ji atsiranda maisto produkto kraštuose, tada keliauja į vidurį. Kuo daugiau vandens yra maisto produkto sudėtyje, tuo greičiau jis sušyla arba iškepa.

Šiluma atsiranda pačiame patiekale. Todėl:

– Patiekalus mikrobangų krosnelėje galima kepti be skysčio arba įpylus tik šiek tiek skysčio arba riebalų.

Maisto produktai greičiau atitirpsta, pašyla arba iškepa, negu įprastoje kaitlentėje arba orkaitėje.

– Išsaugo maistines medžiagas (pvz., vitaminus ir mineralus).

– Beveik nepakeičia natūralios maisto produkto spalvos ir savito skonio.

Mikrobangų funkcija sustabdoma iš karto nutraukus procesą arba atidarius duris. Proceso metu uždarytos nepažeistos durės visiškai apsaugo nuo sklaidžiamų mikrobangų.

Mikrobangose galima greitai atitirpinti, pašildyti arba iškepti patiekalus.

Mikrobangose taip pat galite:

– Atitirpinti, pašildyti arba kepti patiekalus prieš tai nurodę mikrobangų galią ir trukmę.

– Atitirpinti, pašildyti arba iškepti šaldytus pusgaminius.

– Mikrobangų krosnelę naudoti kaip “mažąją virtuvės pagalbinkę”, kuri padės kildinti mielinę tešlą, išlydyti šokoladą ar sviestą, ištirpinti želatiną, paruošti glajų tortui arba marinuoti nedidelius kiekius vaisių, daržovių ar žuvies.

Veikimo režimai

Mikrobangų orkaitės “Solo” režimas

Šį režimą galima naudoti atitirpinimui, pašildymui arba kepimui.

Keptuvo

Tobulai tinka plokščiųjų patiekalų (pvz., kepsnių arba dešrelių) kepimui.

Mikrobangų ir keptuvo derinį

Kai norite patiekalus apkepti ir apskrudinti. Mikrobangose patiekalas iškepa, o keptuve apskrudina.

Automatinės programos

Galite naudotis šiomis automatinėmis programomis:

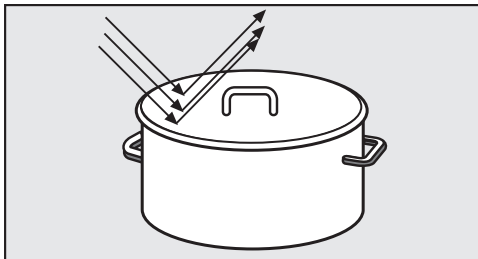
- – penkios atitirpinimo programos (nuo “A 1” iki “A 5”);
- – keturios programos šaldytiems patiekalams (nuo “A 6” iki “A 9”);
- – aštuonios šviežių produktų kepimo programos (nuo “A 9” iki “A 17”).

Norėdami naudoti šias programas, turite nurodyti produkto svorį.

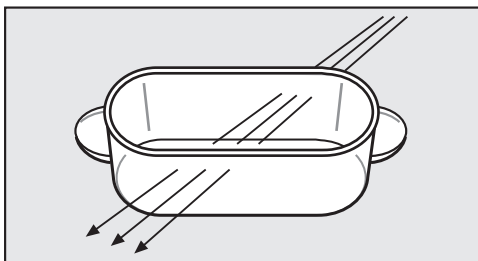
Maisto produktų svorį galima nurodyti gramais (g) arba svarais (lb) (žr. skyrių “Prietaiso nustatymų keitimas”).

Mikrobangų krosnelėje naudojami indai

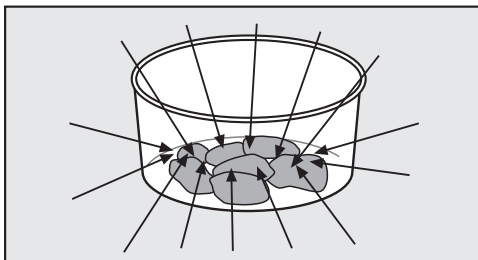
Metalas



- atspindi mikrobangas,



- prasiskverbia pro stiklą, porcelianą, plastiką ar kartoną,



- prasiskverbia į maisto produktus.

⚠ Netinkami maisto ruošimo indai gali užsidegti!

Naudoti mikrobangų krosnelėse nepritaikyti indai gali būti sugadinti, o prietaisas gali būti pažeistas.

Vadovaukitės pateiktomis tinkamų indų naudojimo nuorodomis!

Indo medžiaga ir forma

Šildymo ir kepimo trukmė priklauso nuo naudojamo indo medžiagos ir formos. Labiausiai tinka apvalūs ir ovalūs plokšti indai. Tokiose formose patiekalai sušyla tolygiau, negu kampuotose.

⚠ Pavojus susižeisti naudojant indus su tuščiavidurėmis rankenėlėmis ir į dangčio mygtukus.

Naudojant indus su tuščiaviduriais elementais, į juos gali prasiskverbti drėgmė, gali susidaryti slėgis, kuris sprogdamas sugadintų tuščiavidurius elementus.

Nenaudokite indų arba dangčių su tuščiavidurėmis rankenėlėmis, nebent iš jų yra pašalintas oras.

Metalas

Pasirinkę mikrobangų režimą, nenaudokite metalinių indų, aliuminio folijos, stalo įrankių ir jokių indų su metalo sluoksniu (pvz., paausuotais kraštais, kobalto dekoru). Metalas atspindi mikrobangas ir taip apsunkina kepimą.

Nenaudokite plastikinių indelių, nuo kurių ne visiškai nuimtas aliuminio folijos dangtelis.

- Pusgaminius aliuminio indeliuose galite ir atitirpinti, ir pašildyti. Svarbu: nuimkite dangtelį, o indą pastatykite bent 2 cm atstumu nuo maisto ruošimo skyriaus sienelių. Patiekalai šildomi tik iš viršaus. Jeigu paruoštą patiekalą iš aliuminio folijos indo perkelsite į mikrobangų krosnelėms tinkamą, šiluma pasiskirstys tolygiau.

Mikrobangų krosnelėje naudojami indai

Jeigu naudosite indus iš aliuminio, gali pasigirsti spragsėjimas arba prasidėti kibirkščiavimas, todėl nedėkite jų ant grotelių.

- Aliuminio folija

Aliuminio folija turi būti bent 2 cm nutolusi nuo maisto ruošimo skyriaus sienelių. Jie negali liestis prie sienelių!

- Metaliniai iešmai, sąvaržos
Metalines dalis galite naudoti tik jeigu mėsos gabalai yra kur kas didesni už metalą.

Indų glazūros, dažai

Kai kuriose indų glazūrose ir dažuose yra metalo sudedamųjų dalių. Šie indai nėra tinkami mikrobangoms.

Stiklas

Geriausiai tinka ugniai atsparus stiklas arba stiklo keramika.

Krištolas, kurio sudėtyje yra švino, mikrobangų krosnelėje gali sprogti. Jis nėra tinkamas naudoti mikrobangose.

Porcelianas

Gerai tinka porceliano indai.

Jie turėtų būti be metalo dekorų (pvz., paaukuoto kraštelio) ir be tuščiaavidurių rankenėlių.

Fajansas

Jeigu fajansas yra dažytas, raštas turi būti padengtas glazūra.

Fajansas gali įkaisti.
Naudokite puodkėles.

Mediena

Kepimo metu iš medinio indo išgaruoja vanduo. Mediena išdžiūsta, gali atsirasti įtrūkimų.

Mediniai indai nepritaikyti naudoti mikrobangose.

Plastikas

⚠ Karščio sukelti plastiko pažeidimai.

Plastikiniai indai turi būti atsparūs karščiui ir išlaikyti mažiausiai 110 °C temperatūrą. Kitaip jie deformuojasi, plastikas gali susiliesti su maistu.

Plastikinius indus naudokite tik pasirinktą "Solo" mikrobangų režimą.

Jeigu patiekalo kepimui arba pašildymui ketinate naudoti plastikinį kepimo maišelį, jį prieš tai keliose vietose pradurkite. Per angeles pasišalins garai. Sumažinsite slėgio susidarymą maišelyje, apsaugosite maišelį nuo galimo sprogitimo.

Be to, galima įsigyti specialių kepimo garuose maišelių, kurių nereikia pradurti. Vadovaukitės ant pakuotės pateiktais nurodymais.


⚠ Netinkami maisto ruošimo indai gali užsidegti!

Nenaudokite metalinių spaustukų arba plastikinių ir popierinių spaustukų su vielute, šie taip pat gali pradėti degti.

Nenaudokite jų.

Mikrobangų krosnelėje naudojami indai

Vienkartiniai indai

 Netinkami maisto ruošimo indai gali užsidegti!

Plastikiniai, popieriniai arba iš kitų degių medžiagų pagaminti vienkartiniai indai gali užsidegti.

Jeigu maisto produktus šildote arba kebate vienkartinuose induose iš plastiko, popieriaus arba kitų degių medžiagų, nepalikite prietaiso be priežiūros.

Prisidėkite prie aplinkos tausojimo ir stenkitės nenaudoti vienkartinių indų!

Indų bandymas

Jeigu nesate tikri, kurie indai labiausiai tinka naudoti mikrobangų krosnelėje (stikliniai, moliniai ar indai iš porceliano), galite juos išbandyti:

- Tuščią indą pastatykite maisto ruošimo skyriaus viduryje.
- Uždarykite dureles.
- Pasirinkite maksimalų galios lygį.
- Prieš pasirinkdami minutes, paspauskite "OK" ir patvirtinkite mirksintį "0".
- Rodyklių mygtukais \wedge ir \vee nustatykite 30 sekundžių ir patvirtinkite mygtuku "OK".
- Paspauskite mygtuką "Start".

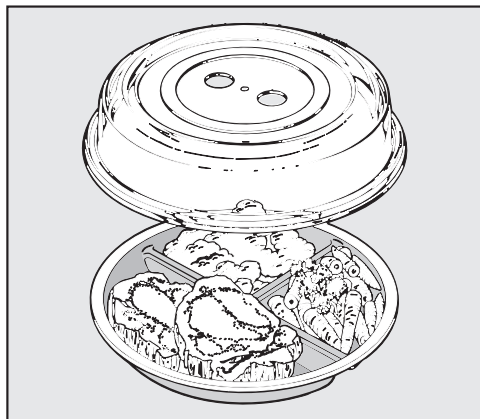
Jeigu bandymo metu išgirsite spragsėjimą ir pasirodys kibirkštys, prietaisą iš karto išjunkite (du kartus paspauskite "Stop/C" mygtuką)! Indai, kurie sukelia tokią reakciją, netinka mikrobangoms. Jeigu abejojate, pasikonsultuokite su indų gamintoju arba tiekėju.

Atlikdami šį bandymą negalėsite patikrinti, ar iš tuščiavidurių rankenų yra pakankamai išleistas oras.

Mikrobangų krosnelėje naudojami indai

Dangtis

- sulauko inde garus, ypač ilgiau kaitinant,
- pagreitina pašildymo procesą,
- apsaugo patiekalus nuo išsausėjimo,
- apsaugo maisto ruošimo skyrių nuo nešvarumų.



- Todėl pasirinkę mikrobangų režimą, uždenkite patiekalus naudoti mikrobangų krosnelėse pritaikytu dangčiu.

Dangčiai įsigijami atskirai.

⚠ Karščio sukelti plastiko pažeidimai.

Dangčio medžiaga atspari 110 °C temperatūrai (žr. gamintojo pateiktus duomenis). Jeigu temperatūra aukštesnė, plastikas gali deformuotis ir patekti į patiekalą.

Todėl dangtį galima naudoti tik mikrobangų krosnelėse, pasirinkus tik mikrobangų režimą, be "Gourmet" padėklo.

⚠ Pažeidimai, atsiradę uždengus angas.

Jeigu naudojamas mažo skersmens indas, vandens garai gali nepasišalinti per šonines dangčio angas. Dangtis gali per daug įkaisti ir išsilydyti.

Atkreipkite dėmesį, kad dangtis neužsandarintų indo.

Nenaudokite dangčio, jeigu

- šildote džiovėsius apibarstytus patiekalus,
- norite, kad patiekalai apskrustų (pvz., skrudinate duoną),
- naudojate "Gourmet" padėklą.

⚠ Sprogimo pavojus dėl susidariusio slėgio!

Šildant uždarytus indus arba butelius, susidaro slėgis, kuris gali sukelti sprogamą.

Niekada nešildykite patiekalų arba skysčių uždaruose induose (pvz., buteliukų su kūdikių maisteliu). Prieš tai atidarykite indelius. Nuo kūdikių buteliukų nuimkite dangtelį ir čiulptuką.

Pirmasis paleidimas

Naudokite tik įmontuotą mikrobangų krosnelę.

Prijungus prie maitinimo tinklo, prietaisą iš karto galima naudoti.

Paros laiko nustatymas

- Įjunkite prietaisą į maitinimo tinklą. Ekranėlyje pasirodo 12:00. Skaičiai prieš dvitaškį mirksi.
- Rodyklių mygtukais \wedge ir \vee nustatykite valandas.
- Patvirtinkite mygtuku "OK".
- Rodyklių mygtukais \wedge ir \vee nustatykite minutes.
- Patvirtinkite mygtuku "OK".

Rodomas nustatytas laikas.

24 valandų laiko rodymo formatą galite pakeisti į 12 valandų (1=pm) (žr. skyrių "Prietaiso nustatymų keitimas").

Galite pasirinkti nustatymą, kad paros laiko rodymo indikatorius kiekvieną naktį automatiškai išsijungtų nuo 23 iki 5 val. (žr. skyrių "Prietaiso nustatymų keitimas").

Paros laiko koregavimas

- Paspauskite mygtuką ☰ .
- Ekranė pasirodo P1.
- Paspauskite "OK".
 - Rodyklių mygtukais pataisykite valandas ir patvirtinkite su "OK".
 - Rodyklių mygtukais nustatykite minutes ir patvirtinkite mygtuku "OK".

Rodomas nustatytas laikas.

Durelių atidarymas

- Norėdami atidaryti dureles, paspauskite durelių atidarymo mygtuką.

Atidarius veikiančios mikrobangų krosnelės dureles, jos veikimas nutrūks.

Indo įdėjimas į maisto ruošimo skyrių

Geriausia indą pastatyti maisto ruošimo skyriaus viduryje.

Sukamoji lėkštė

Jeigu pritvirtinti arba įmontuoti prietaisai naudojami 900 mm aukštyje nuo grindų arba aukščiau, būkite atidūs, kad išimant indą neišlįstų sukamoji lėkštė.

Naudokite krosnelę tik įdėję sukamąją lėkštę.

Sukamoji lėkštė pradeda sukintis automatiškai kiekvieną kartą įjungus prietaisą.

Atitirpinamo, šildomo arba kepamo produkto nedėkite tiesiai ant sukamosios lėkštės. Atkreipkite dėmesį, kad indas nebūtų didesnis už sukamąją lėkštę.

Patiekalą kartais pamaišykite ar apverskite arba naudokite indą, kuriame patiekalas šiltų tolygiai.

Durelių uždarymas

- Užspauskite dureles.


Jei atidarėte veikiančios mikrobangų krosnelės dureles ir norite tęsti nutrauktą procesą, paspauskite mygtuką "Start".

Netinkamai uždarius dureles, prietaisas neįsijungs.

Proceso paleidimas

Palietus atitinkamą jutiklinį mygtuką, galima pasirinkti mikrobangų galią.

- Palieskite norimo galios lygio jutiklinį mygtuką.

Indikatoriaus laukelyje šviečia  ir mikrobangų galia.

- Rodyklių mygtukais nustatykite norimą kepimo trukmę, pirmiausia minutes, ir patvirtinkite mygtuku "OK".

- Tada nustatykite sekundes ir vėl patvirtinkite mygtuku "OK".

- Paspauskite mygtuką Start.

Kepimo procesas vykdomas.

Galite pasirinkti iš 7 galios lygių.

Kuo aukštesnė galia, tuo daugiau mikrobangų patenka į kepamą patiekalą.

Jei šildomo ar kepamo patiekalo neįmanoma pamaišyti ar apversti arba jei patiekalo struktūra yra labai įvairi, rinkitės žemesnę mikrobangų galią.

Tik taip šiluma pasiskirstys tolygiai. Pasirinkę ilgesnę trukmę, užsitikrinsite norimą kepimo rezultatą.

Nustatykite trukmę iki 90 minučių. Išimtis: jeigu pasirinkote maksimalią mikrobangų galią, galėsite nustatyti ne ilgesnę negu 15 minučių trukmę. Nuolat naudojant maksimalią mikrobangų galią, ši sumažinama ir rodoma ekrane (apsauga nuo perkaitimo).

Trukmė priklauso nuo

- pradinės maisto produkto temperatūros. Iš šaldytuvo išimtus produktus reikia šildyti arba kepti ilgiau, negu laikomus kambario temperatūroje.
- Maisto produktų rūšis ir savybės. Šviežiose daržovėse yra daugiau vandens, negu laikomose šaldytuve, todėl jos greičiau iškepa.

Valdymas

- Patiekalų maišymas arba vartymas. Dažnai maišant arba apverčiant patiekalą, tolygiau pasiskirstys šiluma, sutrumpės patiekalo kepimo trukmė.
- Maisto produktų kiekis. Paprastai: dvigubam maisto produktų kiekiui reikalinga beveik dviguba trukmė. Mažesniam produktų kiekiui pakanka trumpesnės trukmės.
- Indo medžiaga ir forma.

Nuoroda “door”

Ijungę tuščią mikrobangų krosnelę, rizikuojate ją sugadinti.

Jei paleidimo mygtukas paspaudžiamas prieš tai neatidarius durelių, indikatoriaus ekranėlyje pasirodo nuoroda “**door**”. Gali būti, kad į mikrobangų krosnelę neįdėjote produkto, nes prietaiso durelės ilgesnį laiką (apie 20 minučių) nebuvo atidarytos. Paleidimas bus blokuojamas, kol nebus atidarytos durelės.

Proceso nutraukimas arba proceso tęsimas

Bet kada galite **vykdomą procesą** . . .
. . . **nutraukti**:

- Paspauskite mygtuką “Stop/C” arba atidarykite prietaiso dureles.

Laikas sustabdomas.

. . . **pratęsti**

- Uždarykite dureles ir paspauskite mygtuką “Start”.

Procesas bus pratęstas.

Duomenų keitimas

Jeigu paleidę procesą pastebėjote, kad . . .

. . . pasirinkta **mikrobangų galia** yra per aukšta arba per žema:

- mikrobangų galią nustatykite iš naujo.

. . . nurodyta **trukmė** yra per trumpa arba per ilga:

- Sustabdykite procesą (vieną kartą paspauskite mygtuką “Stop/C”), laiko pasirinkimo jungikliu iš naujo nustatykite trukmę ir tęskite procesą toliau (paspauskite mygtuką “Start”),

arba:

- Prietaiso veikimo metu paspauskite mygtuką “Start”, nes kiekvieną kartą paspaudus mygtuką “Start”, viena minute pailgės kepimo trukmė (išimtis: jeigu pasirinkta didžiausia mikrobangų galia – 30 sekundžių).

Proceso ištrynimasis

- Du kartus paspauskite mygtuką “Start/C”.

Pasibaigus procesui

Proceso pabaigoje nuskambės garsinis signalas. Išsijungs maisto ruošimo skyriaus apšvietimas.


Programos pabaigoje pirmas 20 minučių kas 5 minutes nuskambės trumpas priminimo signalas.

- Norėdami išjungti signalą, paspauskite mygtuką “Stop/C”.

Automatinis šilumos palaikymas

Jeigu maž. 450 vatų galios kepimo programos pabaigoje durelės lieka uždarytos, nepaspaudžiamas nei vienas mygtukas, įsijungia automatinė šilumos palaikymo funkcija.

Maždaug po 2 minučių įsijungia ir apie 15 minučių palaikoma 80 vatų galia.


Indikatoriaus ekranėlyje šviečia , 80 W ir **H:H**.


Jeigu veikiant automatinei šilumos palaikymo funkcijai atidarysite prietaiso dureles arba paspausite kurį nors mygtuką ar pasirinkimo jungiklį, procesas bus nutrauktas.

Negalima atskirai įjungti šilumos palaikymo funkcijos.

Šios funkcijos galite atsisakyti (žr. “Prietaiso nustatymų keitimas”).

Greitoji mikrobangų krosnelė

Pakanka spustelėti mygtuką “Start/ ” ir prietaisas vieną minutę veiks didžiausia galia.

- Paspauskite mygtuką “Start/ ”.

Be jokio kito mygtuko paspaudimo prietaisas vieną minutę veiks maksimalia galia.

Jeigu prietaiso veikimo metu paspausite mygtuką “Start”, kiekvienu mygtuko paspaudimu kepimo trukmę pailginsite 30 sekundžių.

Laiko ir galios keitimas

Galite pakeisti ir išsaugoti iki tol naudotą laiką ir galią.

Galios diapazone iki 300 vatų galima išsaugoti maks. 10 minučių.

Nuo 450 vatų galima išsaugoti maks. 5 minutes.

- Paspauskite mygtuką .

Ekrane pasirodo P 1.

- Pasirinkite rodyklį mygtuką P 8.

- Patvirtinkite parinktį mygtuku “OK”.

- Pakeiskite galią ir patvirtinkite mygtuku “OK”.

- Tada pakeiskite laiką ir patvirtinkite mygtuku “OK”.

- Jeigu neketinate keisti nustatymo, paspauskite mygtuką “OK”.

- Jei nenorite keisti jokių kitų prietaiso nustatymų, paspauskite mygtuką “Stop/C”.

Sutrikus elektros srovės tiekimui, pakeisti nustatymai liks išsaugoti.

Paleidimo blokatorius

Paleidimo blokatorius apsaugo nuo nepageidaujamo prietaiso įjungimo.

Paleidimo blokatoriaus įjungimas

- Nuspauskite mygtuką *OK* ir laikykite, kol ekrane pasibaigs mažėjančia tvarka rodomos 6 sekundes, nuskambės garsinis signalas, o indikatoriaus laukelyje pasirodys rakto simbolis:



Rakto simbolis rodomas tik trumpą laiką.

Tuo metu visos prietaiso funkcijos yra užblokuotos. Galima naudoti tik laikmatį, net jeigu suaktyvintas paleidimo blokatorius (žr. skyrių "Laikmatis").

Jei buvo dingusi elektros srovė, reikės iš naujo įjungti paleidimo blokatorių.

Paleidimo blokatoriaus išjungimas

- Norėdami išjungti paleidimo blokatorių, paspauskite ir laikykite mygtuką *OK*, kol pasigirs garsinis signalas.

Laikmačio naudojimas

Norėdami sekti vykdomus procesus (pvz., kiaušinių virimą), galite nustatyti trumpąją trukmę. Pasirinkta trukmė bus skaičiuojama sekundžių tikslumu, mažėjančia tvarka.

- Paspauskite mygtuką Δ .
- Rodyklių mygtukais nustatykite minutes ir patvirtinkite mygtuku "OK".
- Tada nustatykite sekundes ir patvirtinkite mygtuku "OK".

Ekrane šviečia Δ , pasirinkta trukmė skaičiuojama mažėjančia tvarka.

Pabaigoje nuskambės garsinis signalas ir bus pakartotas keletą kartų.

Mirksi Δ , o laikas skaičiuojamas didėjančia tvarka. Taip atpažinsite, kada pasibaigė nustatyta trumpoji trukmė.

- Palieskite mygtuką Δ , jeigu norite sustabdyti procesą.

Trumposios trukmės koregavimas

- Paspauskite mygtuką .

Trumpoji trukmė sustabdoma.

- Rodyklių mygtukais pakeiskite trumpąją trukmę ir patvirtinkite mygtuku "OK".

Trumpoji trukmė ištrinama.

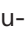
Trumposios trukmės ištrynimasis


- Paspauskite mygtuką "Start/C".


Baigėsi nustatyta trumpoji trukmė.

Trumposios trukmės naudojimas kepimo procese

Pasirinkti trumpąją trukmę galima ir vykstant kepimo procesui, ji bus rodoma fone.

- Kepimo metu paspauskite mygtuką .
- Rodyklių mygtukais pasirinkite pageidaujamą trumpąją trukmę ir patvirtinkite mygtuku "OK".

Po kelių sekundžių indikatoriuje vėl rodomas vykdomas kepimo procesas. Šviečiančiame simboliuje  rodoma skaičiuojama trumpoji trukmė.

Jeigu kepimo proceso metu paspausite mygtuką , bus rodoma esama trumpos trukmės vertė.

Valdymas – kepimas keptuve

Galima naudoti keturis keptuvo nustatymus: “Solo” ir tris nustatymus su mikrobangų funkcija, kuriuose keptuvas derinamas su tikslia mikrobangų galia.

Jeigu bendra kepimo trukmė yra < 15 minučių, keptuvą iš anksto kaitinkite apie 5 minutes.

Kad mėsos arba žuvies griežinėliai apkeptų tolygiai iš abiejų pusių, praėjus pusėi kepimo laiko, juos apverskite. Plokščius griežinėlius pakanka apversti tik kartą, didesnius apverskite keletą kartų.

Nurodytos kepimo trukmės gali būti tik orientacinės, nes kepimo trukmė priklauso nuo produkto rūšies ir storio bei nuo pageidaujamo iškepimo lygio.


Jeigu kepinatė ant grotelių, pastatykite po apačia karščiui atsparų ir kepimui mikrobangose pritaiktą riebalų surinkimo indą.

 Gaisro pavojus dėl perkaitimo.

Kartu pristatomas “Gourmet” padėklas netinka riebalų surinkimui. Tuščias padėklas per daug įkaista. Karštis gali pažeisti dangą.

Naudokite karščiui atsparų ir kepimui mikrobangose pritaiktą indą.

- Įdėkite patiekalą į pritaiktą kepimo indą.
- Groteles ir karščiui atsparią, kepimui mikrobangose pritaiktą formą arba indą su patiekalu statykite ant sukamosios lėkštės.

 Pavojus nusideginti prisilietus prie karšto indo!

Prietaiso veikimo metu grotelės ir kepimo indas įkaista.


Naudokite puodkėles.

Kepimo indą ir groteles lengviau išplaukite, jeigu iš karto po kepimo juos pamirkykite indų plovimo tirpale.

Ilgainiui maisto ruošimo skyriaus viršus keptuvo srityje nusidažo melsvai. Šios neišvengiamos naudojimo žymės neturi įtakos prietaiso veikimui.

Kepimas keptuve be mikrobangų funkcijos

Šį režimą rinkitės kepdami plokščius patiekalus (pvz., kepsnius arba dešreles).

- Paspauskite mygtuką .
- Rodyklių mygtukais nustatykite norimą kepimo trukmę, pirmiausia minutes, ir patvirtinkite mygtuku “OK”.
- Rodyklių mygtukais nustatykite norimą kepimo trukmę sekundėmis ir patvirtinkite mygtuku “OK”.
- Paspauskite mygtuką “Start”.

Kepimo procesas vykdomas.

Proceso pabaigoje nuskambės garsinis signalas.

Kepinimo keptuve trukmės keitimas

Kepimo trukmę galima keisti veikimo metu.

- Paspauskite rodyklės mygtuką.

Procesas sustabdomas.

- Rodyklių mygtukais pakeiskite laiką.
- Paspauskite mygtuką “Start” ir pratęskite kepimo procesą.

Be to, kiekvieną kartą prietaiso veikimo metu paspaudę paleidimo mygtuką, viena minute pailginsite kepimo trukmę.


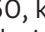
Mikrobangų funkcijos ir keptuvo derinimas

Šį režimą naudokite norėdami patiekalus apkeptinti ir apskrudinti. Mikrobangose patiekalas iškepa, o keptuve apskrudunda.

Keptuvą galima derinti su 3 skirtingais mikrobangų galios lygiais, pvz., 150, 300 ir 450 W.

Prietaiso veikimo metu galėsite šiuos tris galios lygius pakeisti, tam nebūtina nenutraukti kepimo proceso.

- Paspauskite mygtuką .


Ekrane šviečia 0:00, mikrobangų  ir keptuvo  simboliai, taip pat 450, kaip aukščiausias iš trijų galimų galios lygių. Už jo mirksi W, kaip paraginimas pasirinkti norimą galios lygį.

- Rodyklių mygtukais pasirinkite pageidaujamą galios lygį ir patvirtinkite mygtuku “OK”.
- Tada rodyklių mygtukais įveskite kepimo trukmę – pirmiausia minutes, tada sekundes. Patvirtinkite mygtuku “OK”.
- Paspauskite mygtuką “Start” ir paleiskite procesą.

Kepimo procesas vykdomas.

Proceso pabaigoje nuskambės garsinis signalas.

Galios lygio keitimas

- Kepimo metu paspauskite mygtuką .

Procesas sustabdomas.

- Rodyklių mygtukais pasirinkite norimą galios lygį.
- Paspauskite mygtuką “Start” ir pratęskite procesą.

Trukmės keitimas

Kepimo trukmę galima keisti veikimo metu.

- Paspauskite rodyklės mygtuką.


Procesas sustabdomas.

- Rodyklių mygtukais pakeiskite laiką.
- Paspauskite mygtuką “Start” ir pratęskite kepimo procesą.


Be to, kiekvieną kartą prietaiso veikimo metu paspaudę paleidimo mygtuką, viena minute pailginsite kepimo trukmę.

Padėklas “Gourmet”

Naudojimo nuorodos

 Pavojus nusidenginti prisilietus prie karšto indo!
“Gourmet” padėklas labai įkaista. Norėdami jį išimti, naudokite puodkėles. Statykite ant karščiui atsparaus pagrindo.


Prieš pirmąjį naudojimą

Prieš naudodami pirmą kartą, į padėklą įpilkite 400 ml vandens, 3 arba 4 šaukštus acto ar citrinos sulčių ir kaitinkite apie 5 minutes, pasirinkę 450 vatų galią ir keptuvo režimą .

“Gourmet” padėklo dangą apsaugo nuo patiekalų pridegimo ir palengvina padėklo plovimą.

Teflono ir panašios dangos jautrios įpvovimams ir įbrėžimams. Metaliniai arba smailūs daiktai pažeidžia dangą. Nepjaustykite patiekalų tiesiai ant padėklo. Norėdami išmaišyti ar apversti patiekalus, naudokite medines arba plastikinės menteles.


Apkepinimas / apskrudinimas


 Gaisro pavojus dėl perkaitimo. Nuo karščio gali užsidegti aliejus ir riebalai, jų neperkaitinkite. Jeigu gamindami naudojate aliejų ar riebalus, nepalikite “Gourmet” padėklo be priežiūros.

■ Kepimui nenaudokite daug riebalų arba aliejaus. Dėl specialios dangos niekas nepridegs, o Jūs galėsite ruošti nekaloringus patiekalus.

- Paruoškite patiekalus, kad juos iš karto galėtumėte dėti ant įkaitinto padėklo.
- “Gourmet” padėklą visada statykite ant sukamosios lėkštės.

Kibirkštys gali pažeisti padėklą ir maisto ruošimo skyrių. Kad neprasidėtų kibirkščiavimas, nedėkite padėklo ant grotelių, nuo padėklo ir maisto ruošimo skyriaus sienelių palikite apie 2 cm atstumą.

- Kaitinkite padėklą maks. 5 minutes, pasirinkę 450 W galią ir keptuvą .

 Gaisro pavojus dėl perkaitimo. Neperkaitinkite tuščio padėklo. Galite pažeisti dangą. Kepdami keptuve, nedėkite padėklo po grotelėmis ir nenaudokite kaip riebalų surinkimo indo.

Jeigu kepimui naudojate aliejų, galite jį įkaitinti kartu su padėklu arba pilti į įkaitintą padėklą. Sviestą dėkite į įkaitintą padėklą, nes aukštoje temperatūroje jos per daug patamsėtų. Prieš dėdami į “Gourmet” padėklą mėsą, paukštieną, žuvį arba daržoves, jas gerai nusausinkite.

Kiaušiniai gali susprogti. Nenaudokite “Gourmet” padėklo kiaušinių virimui arba virtų kiaušinių šildymui.

Pritaikymo pavyzdžiai

Uždėkite “Gourmet” padėklą ant suka-
mosios lėkštės ir kaitinkite jį daug. 5 mi-
nutes, pasirinkę 450 vatų galią ir keptu-
vo režimą [450].

- Žuvų piršteliai (šaldyti), 150 g + 2 val-
gomieji šaukštai aliejaus [450], kiekvie-
ną pusę kepkite apie 3–4 minutes.
- Mėsainis, 2 vnt. + 2 valg. šaukštai
aliejaus [450], kiekvieną pusę apkepkite
apie 3–4 minutes.
- Bulvių maltinukai (šaldyti), 10–12 vnt.
+ 2 valg. šaukštai aliejaus [450], kepkite
apie 6–8 minutes, retkarčiais apvers-
kite.
- Filė kepsnys, apie 200 g [150], kiekvie-
ną pusę kepkite apie 5 minutes (atitin-
kamai pagal pasirinktą galios lygį)
- Pica (šaldyta), 300 g, [450], 7–9 min.
- Pica, šviežia, be išankstinio įkaitinimo
[450], apie 15 min. (atsižvelgiant į įdarą)

Receptai

Nurodyta patiekalų paruošimo trukmė
apima bendrąją gaminimo trukmę, įskai-
tant paruošimą ir kepimą. Marinavimo ar
ramybės trukmė nurodyta atskirai.

Karštas sumuštinis “Croque Monsieur” (3 porcijos)

Ruošimo laikas: 10–15 minučių

Sudedamosios dalys

6 riekelės sumuštinių duonos
30 g minkšto sviesto
75 g tarkuoto ementalio sūrio
3 riekės virto kumpio

Paruošimas

Sumuštinių duonos riekes aptepkite
sviestu. Ant sumuštinių duonos paskirs-
tykite tarkuotą sūrį, uždėkite po riekę vir-
to kumpio. Likusias tris riekes svies-
tuota puse užvožkite ant kumpio. Su-
muštinius sudėkite į iš anksto apie 5 mi-
nutes įkaitintą “Gourmet” padėklą ir
kepkite pasirinkę 450 vatų galią ir keptu-
vo režimą. Pastatykite padėklą ant suka-
mosios lėkštės, pasirinkite 450 vatų ga-
lią + Keptuvo režimą ir kiekvieną pusę
apkepkite apie 3 minutes.

Įdarui galite naudoti tuną, prieš tai nupy-
lę skystį, ir plonas svogūno riekes, taip
pat ananaso riekes, sūrį arba virtą
kumpį.

Padėklas “Gourmet”

Daržovių troškinys (3 porcijos)

Paruošimo laikas: 25–35 minutės

Sudedamosios dalys

2 svogūnai
2 valg. šaukšt. aliejaus
100 g nuvalytų gluosninių kreivabudžių arba pievagrybių
150 g mažų morkų (šaldytų) arba pjaustytų riekelėmis
100 g brokolių galvučių
1 raudonoji paprika arba 100 g paprikos juostelių (šaldytų)
1 pomidoras
Druskos, pipirų
30 g tarkuoto parmezano

Paruošimas

Svogūnus supjaustykite plonais žiedeliais, papriką perpjaukite pusiau, puseles perpjaukite dar kartą, išimkite sėklas ir sėklalīdzius ir supjaustykite juostelėmis. Pomidorus supjaustykite kubeliais. Padėkite “Gourmet” padėklą ant sukamosios lėkštės, pasirinkite 450 vatų galią + Keptuvo režimą ir kaitinkite apie 5 minutes. Įpilkite aliejaus, sudėkite svogūnų žiedelius. Padėklą vėl pastatykite ant sukamosios lėkštės, pasirinkite 450 vatų galią ir keptuvo režimą ir apie 2 minutes apkepinkite. Sudėkite grybus, morkas, brokolius, paprikos juosteles, pomidorų kubelius, prieskonius ir viską išmaišykite. Kepkite apie 6 minutes, pasirinkę 450 vatų galią ir keptuvo režimą. Apverskite, prieš patiekdami užberkite tarkuoto parmezano.

Kiaulienos išpjova “Lukullus” (2 porcijos)

Paruošimo laikas: 15–20 minučių

Sudedamosios dalys

1 kiaulienos išpjova (apie 400 g)
4 juostelės rūkytos šoninės
Druskos, pipirų
10 g sviesto
200 g griežinėliais supjaustytų pievagrybių
200 ml grietinės
2 valg. šaukštai brendžio

Paruošimas

Kiaulienos išpjovą supjaustykite į keturias dalis. Kiekvieną griežinėį apibarstykite druska ir pipirais, apvyniokite kiaulienos šoninės juostelėmis, jei reikia, sutvirtinkite smeigtuku. Padėkite “Gourmet” padėklą ant sukamosios lėkštės, pasirinkite 450 vatų galią + Keptuvo režimą ir kaitinkite apie 5 minutes. Dėkite sviestą, sudėkite mėsos griežinėlius. Statykite padėklą ant sukamosios lėkštės, pasirinkite 450 vatų galią + Keptuvo režimą ir kiekvieną pusę apkepkite apie 3 minutes. Išimtą mėsą padėkite šiltai. Į kepimo sultis sudėkite grybus, supilkite grietinėlę, brendį, nušatykite aukščiausią galią ir troškinkite apie 4 minutes. Tiekite kartu su mėsa.

Kiaulienos išpjova “Pikant”

Paruošimo laikas: 10–12 minučių

Paruošimas

1 kiaulienos išpjovą supjaustykite į 4 dalis. Dėkite į įkaitintą “Gourmet” padėklą, pasirinkite 450 vatų galią + Keptuvo režimą ir iš abiejų pusių apie 4 minutes apkepkite. Tada įpilkite 50 ml baltojo vyno, 125 ml grietinės, įdėkite 2 valg.

šaukštus riebaluose pakepintų miltų, įberkite 150 g Rokforo sūrio, viską išmaišykite ir kepkite dar apie 3 minutes.

Pikantiški vištienos kepsneliai (3 porcijos)

Paruošimo laikas: 25–35 minutės

Sudedamosios dalys

600 g vištienos arba kalakutienos krūtinėlės

2 valg. šaukšt. aliejaus

2 valg. šaukštai baltojo vyno

2 valg. šaukštai obuolių sulčių

1 valg. šaukšt. citrinos sulčių

Druskos, juodųjų pipirų

1 valg. šaukštas kario

1 žiupsnelis maltų rozmarinų

1 žiupsnelis malto imbiero

1 žiupsnelis kajeno pipirų

1/2 valg. šaukštas tabasko padažo

20 g sviesto

Paruošimas

Supjaustykite filė maždaug 2 x 2 cm dydžio gabalėliais. Visas sudedamąsias dalis, išskyrus sviestą, sumaišykite ir užpilkite ant supjaustytos filė. Išmaišykite ir palikite apie 30 minučių marinuotis.

"Gourmet" padėklą uždėkite ant sukamosios lėkštės. Kaitinkite jį apie 5 minutes, pasirinkę 450 vatų galią ir keptuvo režimą. Įdėkite sviesto, tada sudėkite šiek tiek nuvarvintus mėsos gabalėlius. Pastatykite "Gourmet" padėklą ant sukamosios lėkštės ir kepkite apie 4 minutes, pasirinkę 450 vatų galią ir keptuvo režimą, kepsnelius apverskite ir nemažindami keptuvo galios kepkite dar apie 4 minutes. Jeigu išsiskirtų per daug mėsos sulčių, tiek, kad mėsa neapskrustų, šiek tiek galite nusemti.

Lašišos pjausnys "Natur" (2 porcijos)

Paruošimo laikas: 5–10 minučių

Sudedamosios dalys

2 lašišos pjausniai (150 g)

1 valg. šaukšt. citrinos sulčių

Druska, baltieji pipirai

Paruošimas

Lašišos pjausnius apšlakstykite citrinos sultimis ir palikite apie 10 minučių įsigerti. Padėkite "Gourmet" padėklą ant sukamosios lėkštės, pasirinkite 450 vatų galią + keptuvo režimą ir kaitinkite apie 5 minutes. Buitiniu popieriumi nusausintą ir prieskoniais pagardintą lašišą dėkite į "Gourmet" padėklą, šiek tiek suplokite. Pastatykite ant sukamosios lėkštės, pasirinkite 450 vatų galią + keptuvo režimą ir apie 1/2–2 minutes iš abiejų pusių apkepinkite. Tiekite lašišą su ryžiais, olandišku padažu arba karamelizuotu sviestu ir šviežio mis salotomis.

Valdymas – automatinės programos

Automatinės programos priklauso nuo produkto svorio.

Maisto produktų svorį galima nurodyti gramais (g) arba svarais (lb) (žr. skyrių “Prietaiso nustatymų keitimas”).

Pirmiausia pasirinkite programą, tada nurodykite produkto svorį. Prietaisas automatiškai nurodys šiam svoriui priskirtą trukmę.

Atkreipkite dėmesį į nurodytą laikymo patalpos temperatūroje trukmę (suderinimo laiką), kad po patiekalą tolygiai pasiskirstytų šiluma.

Automatinė atitirpinimo programa

Galima pasirinkti iš penkių skirtingų maisto produktų grupių atitirpinimo programų. “A 3” būdingas subalansavimo laikas yra iki 30 minučių, atsižvelgiant į produkto svorį, kitose programose – apie 10 minučių.

A 1 

Didkepsnis, karbonadas

A 2 

Malta mėsa

A 3 

Viščiukas

A 4 

Pyragai

A 5 


Duona

Ši programa ypač tinka raikytos duonos atitirpinimui. Jeigu įmanoma, dėkite į prietaisą atskiras riekes arba praėjus pusei atitirpinimo laiko, po signalo, jas atskirkite.

Automatinė kepimo programa

Galima rinktis iš keturių šaldytų ir aštuonių šviežių produktų kepimo programų.

Kiekvienos šių programų suderinimo trukmė, per kurį po patiekalą tolygiai pasiskirsto temperatūra, trunka apie 2 minutes.

 Karščio sukelti plastiko pažeidimai.

Dangčio medžiaga atspari 110 °C temperatūrai (žr. gamintojo pateiktus duomenis). Jeigu temperatūra aukštesnė, plastikas gali deformotis ir patekti į patiekalą.

Dangtis skirtas tik mikrobangų režimui. Jokiu būdu nenaudokite dangčio kepdami keptuve, taip pat programose nuo “A 9 ir A 13” iki “A 17”.

Šaldytų patiekalų kepimas

A 6 

Daržovės

A 7 

Paruoštas patiekalas, maišomas

A 8 

Apkepas, užkepėlė

A 9 

Gruzdintos bulvytės (“Pommes frites”)


Šviežių produktų kepimas

A 10 

Daržovės

A 11 

Bulvės

A 12 

Žuvis

A 13 

Patiekalai ant iešmo

A 14 

Keptuve keptas viščiukas

A 15 

Viščiuko blauzdelės


A 16 



Žuvies apkepas


A 17 

Apkepai / užkepėlės,
pvz., bulvių apkepas

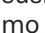
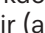
Automatinių programų naudojimas

- Paspauskite mygtuką .
- Rodyklių mygtukais iš sąrašo pasirinkite norimą automatinę programą.
- Patvirtinkite parinktį mygtuku "OK".

Ekrane šviečia veikimo režimo simboliai ( mikrobangų ir (arba)  keptuvo) ir pasirinktos programos mažiausias kepa-
mo patiekalo svoris.

Mirksi paleidimo simbolis  ir "g" arba "lb", kaip paraginimas įvesti svorį.

- Rodyklių mygtukais galite koreguoti patiekalo svorį.
- Paleiskite programą.

Pradedama skaičiuoti su nurodytu svoriu susijusi trukmė, šviečia vykdomų kepimo režimų simboliai ( ir (arba) ).

Praėjus pusei kepimo laiko, suskamba garsinis signalas.

- Sustabdykite programą, apverskite arba išmaišykite patiekalą ir kepkite toliau.

Jeigu reikia, prietaiso veikimo metu galima keliomis minutėmis pailginti nustatytą kepimo trukmę (paleidimo mygtuką spauskite tol, kol indikatorius laukelyje pasirodys norima trukmė). Visose programose galima tik keliomis minutėmis pailginti kepimo trukmę.

Proceso pabaigoje nuskambės garsinis signalas.

Išsijungs maisto ruošimo skyriaus apšvietimas.

Receptai – automatinės programos

Toliau pateikta keletas automatinių programų “Šviežių produktų kepimo” receptų, kuriuos galite papildyti arba pakeisti.

Jeigu viršysite nustatytą programos svorį, patiekalas gali neiškepti. Stenkitės neviršyti nurodyto svorio.

A 10 Daržovės

Gaminimo eiga

Nuplautas, paruoštas daržoves sudėkite į dubenį. Atsižvelgiant į daržovių šviežumą ir drėgmės kiekį, įpilkite 3–4 valgomuosius šaukštus vandens, užberkite žiupsnelį druskos ar kitų prieskonių. Nurodykite svorį, įskaitant vandenį, ir kepkite uždengtame inde. Praėjus maždaug pusei kepimo laiko nuskambės signalas, po kurio patiekalą reikia apversti arba išmaišyti.

Jeigu ruošiate daržoves su padažu, nurodydami svorį, įtraukite ir padažo sudedamąsias dalis. Neviršykite didžiausio nurodyto svorio.

Morkos su daržinio bulio ir grietinėlės padažu (2 porcijos)

Paruošimo laikas: 25–35 minutės

Sudedamosios dalys

350 g plautų morkų
5 g sviesto
50 ml daržovių sultinio (tirpaus)
75 g kremo “Crème fraîche”
1 valg. šaukšto baltojo vyno
Druskos, pipirų
1 žiupsnelis cukraus
1/2 arbat. šaukštelio acto
1–2 valg. šaukštai šviežių, kapotų arba
1 valg. šaukštas džiovinto, smulkinto daržinio bulio
maždaug 1 valg. šaukštas šviesaus padažų tirštiklio

Paruošimas

Morkas supjaustykite lazdelėmis (maždaug 3–4 mm storio) arba griežinėliais (3–4 mm). Sumaišykite sviestą, sultinį, kremą “Crème fraîche” bei kitus sudedamąsias dalis ir supilkite į dubenį su morkomis. Kepkite uždengę dangčiu, nuskambėjus signalui, išmaišykite

Nustatymas: švieži produktai A 10 

Svoris: 525 g

Kepimo lygis: sukamoji lėkštė

Aukso spalvos bulvytės (3 porcijos)

Paruošimo laikas: 25–35 minutės

Sudedamosios dalys

500 g nuluptų bulvių
1 smulkiai supjaustytas svogūnas
10 g sviesto
1–2 valg. šaukštai kario
250 ml daržovių sultinio (tirpaus)
50 ml grietinėlės
125 g žirnių (šaldytų)
Druskos, pipirų

Paruošimas

Bulves supjaustykite stambiais kubeliais (maždaug 3 x 3 cm) arba naudokite mažas bulves. Visas dalis sudėkite į pakankamai gilų dubenį ir išmaišykite. Kepkite uždenę dangčiu, nuskambėjus signalui, išmaišykite ir kepkite toliau.

Nustatymas: švieži produktai A 11 

Svoris: 800 g

Kepimo lygis: sukamoji lėkštė

A 17 Apkepėlės / apkepai: daržovių apkepėlė (4 porcijos)

Paruošimo laikas: apie 40 minučių

Sudedamosios dalys


400 g žiedinio kopūsto arba brokolio
400 g morkų

Sūrio padažui

20 g margarino
20 g miltų
300 ml daržovių sultinio (tirpaus)
200 ml pieno
100 g susmulkinto Ementelio lydyto sūrio
50 g tarkuoto gauda sūrio
Druskos, pipirų, muskato riešuto
1 valg. šaukštas smulkintų petražolių

Paruošimas

Žiedinį kopūstą ir brokolį išskirstykite žiedynėliais, morkas supjaustykite juostelėmis (3 mm). Sudėkite daržoves į kepimo formą (maždaug 24 cm skersmens) ir išmaišykite. Ištirpinkite margariną, suberkite miltus, maišydami supilkite sultinį ir pieną. Sudėkite Ementelio sūrį ir trumpai pakaitinkite ant silpnos ugnies, kol išsilydys sūris. Pagardinkite druska, pipirais ir muskato riešutu, sudėkite petražoles. Daržoves apliekite padažu, apibarstykite gauda sūriu ir kepkite neuždengtas.

Nustatymas: švieži produktai A 17 

Svoris: 1500 g

Kepimo lygis: sukamoji lėkštė

Receptai – automatinės programos

Daržovių ir sūrio apkepas (4 porcijoms)

Gaminimo trukmė: 45 minutės

Sudedamosios dalys

Apkepai

600 g miltingų bulvių

75 g gauda sūrio, tarkuoto

Užpilui reikės

250 g grietinėlės

1 arbat. šaukšt. druskos

Pipirų

Muskato riešuto

Paviršiui pabarstyti

75 g gauda sūrio, tarkuoto

Formai patepti

1 česnako skiltelės

Priedai

Apkepo kepimo forma, atspari karščiui, pritaikyta naudoti mikrobangose, 26 cm skersmens

Gaminimo eiga

Apkepo formą ištrinkite česnaku.

Pagaminkite užpilą: į grietinėlę įberkite muskato, druskos, pipirų ir išmaišykite.

Bulves nulupkite ir supjaustykite 3–4 cm riekelėmis. Bulves sumaišykite su gauda sūriu, supilkite užpilą, išmaišykite ir gautą masę sukrėskite į apkepo formą.

Pabarstykite sūriu ir kepkite neuždengtą.

Nustatymas: švieži produktai A 17 

Svoris: 1000 g

Kepimo lygis: sukamoji lėkštė

A 13 Ant iešmo kepti patiekalai: kiaulienos filė vėrinukai (8 iešmeliai)

Paruošimo laikas: 25–35 minutės ir 1 val. marinavimui

Sudedamosios dalys

1 kiaulienos išpjova, apie 300 g

1 raudonoji paprika

2 svogūnai

Marinatui


8 valg. šaukšt. aliejaus

Pipirų, druskos, saldžiosios paprikos, aitriosios paprikos miltelių

8 medinių iešmelių

Paruošimas

Kiaulienos išpjovą padalinkite į 16 nedelių gabaliukų. Papriką nuvalykite ir supjaustykite nedideliais kubeliais. Svogūnus perpjaukite į aštuonias dalis. Pakaitomis maukite ant iešmelio mėsą, papriką ir svogūną. Paruoštą marinatą gerai išmaišykite ir aptepkite juo iešmelius. Palikite valandai įsigerti. Iešmelius suguldykite ant keptuvo grotelių, dėkite į prietaisą kartu su karščiui atsparia, naudoti mikrobangų krosnelėje pritaikyta kepimo forma. Praėjus pusei kepimo laiko (nuskambėjus signalui), iešmelius apverskite.

Nustatymas: švieži produktai A 13 

Svoris: iešmelio svoris apie 100 g

Kepimo lygis: grotelės ir kepimo forma ant sukamosios lėkštės

Vištienos vėrinukai (8 iešmeliai)

Paruošimo laikas: 25–35 minutės ir 1 val. marinavimui

Sudedamosios dalys

4 gabaliukai viščiuko krūtinėlės, kurių kiekvienas apie 120 g
4 ananaso riekelės (skardinė)
16 abrikosų puselių (skardinė)

Marinatu

4 valg. šaukšt. aliejaus
4 valg. šaukšt. sezamų aliejaus
Druskos, pipirų
1/2 arb. šaukšt. vidutinio aitrumo paprikos miltelių
1/2 arb. šaukšt. kario
Žiupsnelis aitriosios paprikos miltelių
Galite pagardinti maltu imbieru arba malta kalendra

8 medinių iešmelių

Paruošimas

Kiekvieną viščiuko filė supjaustykite į 4 gabalėlius. Į keturias dalis supjaustykite ananaso riekeles. Abrikosų puseles nusauskite. Viską išmaišykite ir paruoškite marinatą.

Pakaitomis maukite ant iešmelio vištienos gabaliukus, ananasus ir abrikosus, aptepkite marinatu ir palikite 1 valandai įsigerti. Iešmelius suguldykite ant keptuvo grotelių, dėkite į prietaisą kartu su karščiui atsparia, naudoti mikrobangų krosnelėje pritaikyta kepimo forma. Praėjus pusei kepimo laiko (nuskambėjus signalui), iešmelius apverskite.

Nustatymas: švieži produktai A 13 

Svoris: iešmelio svoris apie 100 g
Kepimo lygis: grotelės ir kepimo forma ant sukamosios lėkštės

A 15 Viščiuko blauzdelės

Gaminimo eiga

Viščiuko blauzdeles aptepkite su sviestu arba aliejumi, pabarstykite prieskoniais. Iešmelius suguldykite ant keptuvo grotelių, dėkite į prietaisą kartu su karščiui atsparia, naudoti mikrobangų krosnelėje pritaikyta kepimo forma. Praėjus maždaug pusei kepimo laiko (nuskambėjus signalui), blauzdeles apverskite ir baikite kepti.

A 14 Keptuve keptas viščiukas

Paruošimas

Viščiuką padalinkite pusiau. Aptepkite sviestu arba aliejumi, pagardinkite prieskoniais. Puseles pirmiausia perpjauta puse aukštyn dėkite ant keptuvo grotelių ir kepkite karščiui atsparioje ir naudoti mikrobangų krosnelėje pritaikytoje kepimo formoje. Praėjus maždaug pusei kepimo laiko (nuskambėjus signalui), viščiuko filė puseles apverskite ir baikite kepti.

A 15 ir A 14

Paruošimas

Kad keptuve kepama paukštiena įgautų gražų atspalvį, rekomenduojama naudoti paprikos ir kario prieskonių mišinį. Prieskoniai suteiks mėsai savitą skonį, o jos odelei ypatingai patrauklų, auksinį atspalvį.

Receptai – automatinės programos

A 12 Žuvis: aštrus žuvies troškiny (4 porcijos)

Paruošimo laikas: 35–45 minutės

Sudedamosios dalys

300 g ananasų gabaliukų
1 raudonoji paprika
1 nedidelis bananas
500 g jūros ešerio filė
3 valg. šaukšt. citrinos sulčių
30 g sviesto
100 ml baltojo vyno
100 ml ananasų sulčių
Druskos, cukraus, aitriųjų pipirų
2 valg. šaukštai šviesaus padažų tirštiklio

Paruošimas

Žuvies filė supjaustykite kubeliais, sudėkite į dubenį ir apšlakstykite citrinos sultimis. Padalinkite papriką į keturias dalis, išimkite sėklas bei sėklalīdzius ir supjaustykite juostelėmis. Bananą nulupkite ir supjaustykite griežinėliais. Papriką ir ananaso gabalėlius suberkite ant žuvies ir išmaišykite. Sudėkite sviestą. Sumaišykite vyną, sultis, suberkite prieskonius, įberkite padažų tirštiklio, viską gerai išmaišykite ir supilkite į dubenį ant žuvies. Visą gerai išmaišykite, uždenkite dangčiu ir kepkite.

Nustatymas: švieži produktai A 12 

Svoris: apie 1200 g

Kepimo lygis: sukamoji lėkštė

A 16 Žuvies apkepas: žuvis su traškia plutele (2 porcijos)

Paruošimo laikas: 25–35 minutės

Sudedamosios dalys

400 g jūros ešerio filė
3 valg. šaukšt. citrinos sulčių
Druska, baltieji pipirai
50 g sviesto
2 arbat. šaukšteliai acto
1 smulkiai supjaustytas svogūnas
40 g tarkuoto gauda sūrio
20 g džiovėselių
2 valg. šaukštai kapotų krapų

Paruošimas

Žuvies filė apšlakstykite citrinos sultimis ir palikite apie 10 minučių įsigerti. Plokščią apkepo formą ištepkite sviestu. Žuvį šiek tiek nusausinkite, pagardinkite druska, pipirais ir įdėkite į formą. Į ištirpintą sviestą (450 W, 40–50 sek.) įmaišykite actą, svogūnus, gauda sūrį, maltus džiovėsius bei krapus ir gautu mišiniu aptepkite žuvį. Kepkite, kol gražiai pagels.

Nustatymas: švieži produktai A 16 

Svoris: apie 600 g

Kepimo lygis: sukamoji lėkštė

Jūros ešerio ir pomidorų užkepėlė (4 porcijos)

Paruošimo laikas: 35–45 minutės

Sudedamosios dalys

500 g jūros ešerio filė

2 valg. šaukšt. citrinos sulčių

500 g pomidorų

Prieskoninių žolelių ir druskos

2 arbat. šaukšt. smulkinto oregano

150 g tarkuoto gauda sūrio

Paruošimas

Jūros ešerio filė supjaustykite, apšlakstykite citrinos sultimis ir palikite apie 10 minučių įsigerti. Pomidorus supjaustykite kubeliais, suberkite ant žuvies, užberkite dalį sūrio ir gautą masę sukrėskite į apkepo formą. Gausiai pagardinkite prieskonine druska, užberkite oregano ir išmaišykite. Užbarstykite likusį sūrį ir kepkite neuždengtą.

Nustatymas: švieži produktai A 16 

Svoris: apie 1150 g

Kepimo lygis: sukamoji lėkštė

Prietaiso nustatymų keitimas

Galite pakeisti kai kuriuos prietaiso nustatymus.

Atskiri prietaiso nustatymai, kuriuos galite pakeisti, nurodyti lentelėje.

Gamykliniai nustatymai lentelėje pažymėti žvaigždute*.

Norėdami keisti prietaiso nustatymus:

■ Paspauskite mygtuką .

Ekrane pasirodo P 1.

■ Rodyklių mygtukais pasirinkite prietaiso nustatymą, kurį norite pakeisti.

■ Patvirtinkite parinktį mygtuku "OK".

■ Atsižvelgiant į prietaiso nustatymą, dabar rodyklių mygtukais galite įvesti vertes arba pasirinkti nustatymų galimybes.

■ Jeigu norite esamą nustatymą pakeisti kitu, paspauskite mygtuką "OK".

■ Jei nenorite keisti jokių kitų prietaiso nustatymų, paspauskite mygtuką "Stop/C".

Sutrikus elektros srovės tiekimui, pakeisti nustatymai liks išsaugoti.

Prietaiso nustatymas		Nustatymų galimybės (* gamyklinis nustatymas)	
P1	Paros laiko nustatymas	Valandos	Rodyklių mygtukais nustatykite valandas.
		Minutės	Rodyklių mygtukais nustatykite minutes.
P2	Signalų garso	5 0	Garsiniai signalai išjungti.
		5 1 *	Garsiniai signalai įjungti.
P3	Mygtukų perjungimo signalas	5 0	Mygtukų perjungimo signalai išjungti.
		5 1 *	Mygtukų perjungimo signalai įjungti.
P4	Paros laiko rodymo formatas	24 val. *	Įjungtas 24 valandų rodmuo.
		12 val.	Įjungtas 12 valandų rodmuo.
P5	Išjungimas naktį	5 0*	Išjungimo naktį funkcija išjungta.
		5 1	Išjungimo naktį funkcija įjungta. Nuo 23 iki 5 valandos paros laiko rodymo indikatorius yra išjungtas.
P6	Svorio vienetai	5 0*	Maisto produktų svoris nurodytas gramais (g).
		5 1	Maisto produktų svoris nurodytas svarais (lb).


Prietaiso nustatymų keitimas

Prietaiso nustatymas		Nustatymų galimybės (* gamyklinis nustatymas)	
P7	Automatinis šilumos palaikymas	S0	Automatinis šilumos palaikymas yra išjungtas.
		S1*	Automatinis šilumos palaikymas yra įjungtas.
P8	Greitoji mikrobangų krosnelė	Galia	Galima keisti maksimalią galią.
		Trukmė	Galima keisti 1 minutės trukmę.
P9	Nuoroda "door"	S0	Nuoroda "door" nepasirodo.
		S1*	Jeigu durelės nebuvo atidarytos ilgiau negu 20 minučių, pasirodo nuoroda "door". Paleidimas yra užblokuotas.
P10	Parodomasis režimas (skirtas prietaisų pristatymui pardavimo vietose arba parodų salėse)	S0*	Parodomasis režimas išjungtas. Išjungus parodomąjį režimą, indikatoriaus ekranėlyje trumpam pasirodo _ _ _ _.
		S1	Parodomasis režimas yra įjungtas. Paspaudus mygtuką arba pasirinkimo jungiklį, indikatoriaus laukelyje trumpam pasirodo <i>FE5</i> _. Prietaisas nėra parengtas naudoti.
P0	Gamykliniai nustatymai	S0	Gamykliniai nustatymai buvo pakeisti.
		S1*	Gamykliniai nustatymai buvo atkurti arba nebuvo pakeisti.


Pašildymas


Norėdami pašildyti maisto produktus, naudokite šią mikrobangų galią:

Gėrimai	800 Vatų (W)
Patiekalai	600 vatų (W)
Kūdikių ir vaikų maistas	450 vatų (W)

 Galite nusideginti prisilietę prie karšto patiekalo. Neperkaitinkite kūdikių ir vaikų maisto. Pasirinkę 450 W galią, kaitinkite tik apie 1/2–1 min.

Patiekalų pašildymo patarimai

 Sprogimo pavojus dėl susidariusio slėgio! Šildant uždarytus indus arba butelius, susidaro slėgis, kuris gali sukelti sprogamą. Niekada nešildykite patiekalų arba skysčių uždaruose induose (pvz., butelių su kūdikių maisteliu). Prieš tai atidarykite indelius. Nuo kūdikių butelių nuimkite dangtelį ir čiulptuką.

 Pavojus susižeisti patiekalui perkaitus!

Mikrobangų krosnelėje šildomi skysčiai gali užvirti, gali nutikti, kad bus pasiekta užvirimo temperatūra, bet nebus matomi virimui įprasti burbulai. Skystis užverda netolygiai. Dėl taip vadinamo uždelsto užvirimo išėmus arba sukračius indą, gali staiga pradėti kilti burbulai, skystis gali staiga užvirti. Burbuliavimas gali būti toks staigus, kad durelės atsidarys savaime. Stenkitės skysčio neperkaitinti, jį reguliariai maišykite. Skysčiams įkaitus, palaukite bent 20 sekundžių, tada išimkite indą iš maisto ruošimo skyriaus. Šildydami skysčius, į indą galite įstatyti stiklinę lazdelę arba panašų daiktą.

Kiaušiniai gali susprogti. Mikrobangų krosnelėje nešildykite kietai virtų kiaušinių, net nuluptų.

Įsitikinkite, kad patiekalai visada būtų pakankamai pašilę.

Jeigu abejojate, ar patiekalas pakankamai pašilo, nustatykite dar šiek tiek laiko.


Šildydami didesnius kiekius, juos kartais pamaišykite arba apverskite. Maišykite nuo išorinių sluoksnių link vidinių, kad greičiau sušiltų kraštai.

Patiekalui pašilus

Būkite atsargūs išimdami indą! Gali būti karštas.

Indas įkaista ne nuo mikrobangų poveikio (išimtis: karščiui atsparus keraminis indas), bet nuo patiekalo perduodamos šilumos.

Pašildytą patiekalą keletą minučių palikite kambario temperatūroje, kad tolygiai pasiskirstytų temperatūra. Tuo metu po patiekalą tolygiai pasiskirsto temperatūra.

 Galite nusideginti prisilietę prie karštų patiekalų!

Pašildyti patiekalai gali būti labai karšti.

Pašildytą patiekalą, o ypač vaikų ir kūdikių maistelį, būtinai pamaišykite arba supurtykite ir patikrinkite temperatūrą!

Kepimas

Patiekalą įdėkite į mikrobangoms pritaikytą indą, uždenkite ir kepkite.


Rekomenduojama užvirinimui pirmiausia pasirinkti 800 vatų galią, o tolesniam švelniam troškinimui – 450 vatų galią.

Ryžių ir **manų** brinkinimui pirmiausia nustatykite 800 vatų, o vėliau 150 vatų galią.

Patiekalų kepimo patarimai

Daržovių kepimo laikas priklauso nuo jų struktūros. Šviežiose daržovėse yra daugiau vandens, todėl jos greičiau iškepa. Kepdami šaldytas daržoves, įpilkite šiek tiek vandens.


Iš šaldytuvo išimtus produktus reikia kepti ilgiau, nei laikomus kambario temperatūroje.

 Nepakankamai iškepęs patiekalas gali kelti pavojų sveikatai.

Pasirinkite tinkamą greitai gendančių produktų (pvz., žuvies) kepimo trukmę.


Būtinai atkreipkite dėmesį į nurodytas kepimo trukmes.

Jeigu kepatė **maisto produktus su kieta odele arba lukštu**, pvz., pomidorus, dešreles, bulves su lupenomis ir baklažanus, prieš tai keletą kartų perdurkite jų odelę arba juos įpjaukite, kad galėtų pasišalinti atsirandantys garai.

 Pavojus susižeisti verdant kiaušinius su lukštu!

Kiaušiniai su lukštu gali sprogti net ir išimti iš maisto ruošimo skyriaus.

Mikrobangų krosnelėje kiaušinius su lukštu virkite tik specialiame inde.

 Pavojus nudegti kepatant kiaušinius be lukšto.

Jeigu kepatė kiaušinius be lukšto, jų tryniai gali staigiai sprogti.

Kiaušinius galite kepti tik prieš tai keletą kartų perdūrę kiaušinio trynio plėvelę.

Baigę kepti

Būkite atsargūs išimdami indą! Gali būti karštas.

Indas įkaista ne nuo mikrobangų poveikio (išimtis: karščiui atsparus keraminis indas), bet nuo patiekalo perduodamos šilumos.

Iškeptą patiekalą keletą minučių palikite kambario temperatūroje (suderinimo laikas), kad tolygiai pasiskirstytų temperatūra. Tuo metu po patiekalą tolygiai pasiskirsto temperatūra.



Pakartotinai užšaldyti produktai gali kelti pavojų sveikatai.

Šaldant aptirpusius arba atitirpusius maisto produktus, šie netenka savo maistinės vertės ir sugenda.

Aptirpusių arba atitirpusių maisto produktų pakartotinai neužšaldykite. Maisto produktus kuo greičiau suvartokite! Atitirpintus maisto produktus išvirę arba iškepę, galite juos vėl užšaldyti.

- 80 vatų (W) labai jautrių maisto produktų atitirpinimui (pvz., grietinėlės, sviesto, tortų su grietinės ir sviesto kremu, sūrio).
- 150 vatų (W) kitų maisto produktų atitirpinimui.

Produktą išimkite iš pakuotės, dėkite į mikrobangoms pritaikytą indą ir atitirpinkite neuždengtą. Praėjus pusei laiko, produktą apverskite, susmulkinkite arba išmaišykite.



Salmonelių bakterijos gali sukelti pavojų sveikatai!

Atitirpindami paukštieną atkreipkite dėmesį į ypatingą švarą.

Jokiu būdu nenaudokite atitirpusio mėsos skysčio.

Jeigu ketinate mėsą, žuvį arba paukštieną virti, nebūtina jos visiškai atitirpinti. Pakaks, jeigu maisto produktai bus aptirpę. Paviršius bus pakankamai minkštas, kad galėtų įsisavinti prieskonius.

Atitirpinimas ir paruošimas

Šaldytus maisto produktus galite atitirpinti ir iš karto pašildyti arba iškepti.

Pirmiausia nustatykite 800 W galią, tada 450 W.

Maisto produktą išimkite iš pakuotės, dėkite į mikrobangoms pritaikytą indą ir atitirpinkite, šildykite arba kepkite uždengtą. Išimtis: maltos mėsos kepsnį kepkite neuždengtą.

Skystus patiekalus, pvz., sriubas ar daržoves, keletą kartų pamaišykite. Praėjus pusei laiko, mėsos griežinėlius atsargiai atskirkite ir apverskite. Žuvį taip pat apverskite praėjus pusei laiko.

Atitirpintą, pašildytą arba iškeptą patiekalą keletą minučių palikite kambario temperatūroje, kad tolygiai pasiskirstytų temperatūra.

Konservavimas

Mikrobangų krosnelėje galima konservuoti nedidelius kiekius vaisių, daržovių arba mėsos. Naudokite specialius, naudoti mikrobangų krosnelėje pritaikytus indus. Paruoškite stiklainius kaip įprastai.

Pripildydami stiklainius, palikite apie 2 cm iki viršaus.

Stiklainius uždarykite tik mikrobangoms tinkamomis sąvaržomis arba permatoma lipnia juosta. Nenaudokite metalinių spaustukų arba užsukamų stiklainių ar skardinių, kad nesusidarytų kibirkštys!

Konservavimui geriausia naudoti daug, tris $\frac{1}{2}$ litro stiklainius.



- Pastatykite stiklainius ant sukamosios lėkštės.
- Parinkite 800 vatų galią ir palaukite, kol stiklainiuose pradės kilti burbuliukai.
- Pradinės konservuojamo produkto temperatūros.
- Stiklainių skaičius.

Trukmė, kol visuose stiklainiuose trumpais intervalais tolygiai pradės kilti burbuliukai:

1 stiklainis	maždaug 3 min.
2 stiklainiai	maždaug 6 min.
3 stiklainiai	maždaug 9 min.

Šios trukmės pakanka vaisių ir daržovių marinavimui.

- morkas maždaug 15 min.
- žirnius maždaug 25 min.

pakaitinkite.

Baigę konservuoti,

išimkite stiklainius iš maisto ruošimo skyriaus, uždenkite rankšluosčiu ir palikite 24 valandas atvėsti.

Nuimkite lipnią juostelę arba spaustukus ir patikrinkite, ar visi stiklainiai uždaryti.

Pritaikymo pavyzdžiai

Maisto produktai	Kiekis	Mikrobangų galia vatais (W)	Trukmė (min.)	Nuorodos
Išlydykite sviestą ar margariną	100 g	450	1:00–1:10	lydykite neuždengtą
Šokolado lydymas	100 g	450	3:00–3:30	lydykite neuždengtą, retkarčiais pamaišykite
Želatinos tirpinimas	1 pakelis + 5 valg. šaukšt. vandens	450	00:10–00:30	tirpinkite neuždengtą, retkarčiais pamaišykite
Torto glajaus ruošimas	1 pakelis + 250 ml skysčio	450	4–5	kaitinkite neuždengtą, retkarčiais pamaišykite
Mielinė tešla	Raugas iš 100 g miltų	80	3–5	kildinkite uždengtą
Kukurūzų spragėsių ruošimas	1 valg. šaukšt. (20 g) spraginimui skirtų kukurūzų	800	3–4	Supilkite kukurūzus į 1 l stiklinį indą, uždenkite, paruoštus apibarstykite cukraus pudra.
Šokoladu padengtų zefyrų ("Oro bučinukų") kepimas	20 g	600	00:10–00:20	kepkite neuždengtus, lėkštėje
Salotų padažų aromatizavimas	125 ml	150	1–2	lengvai pašildykite neuždengtus
Citrusinių vaisių temperavimas	150 g	150	1–2	sudėkite į lėkštę, neuždenkite
Pusryčių šoninės kepinimas	100 g	800	2–3	sudėkite ant buitinio popieriaus, neuždenkite
Ledo dalijimas porcijomis	500 g	150	2	dėkite į prietaisą neuždengtą
Pomidorų odelių pašalinimas	3 vienetų	450	6–7	Pomidorus viršuje kryžmai įpjaukite, įpilkite šiek tiek vandens, uždenkite ir pakaitinkite, nulupkite odeles. Pomidorai gali būti labai karšti!
Braškių džemo ruošimas	300 g braškių, 300 g želės cukraus	800	7–9	Vaisius sumaišykite su cukrumi, uždenkite, kepkite aukštam inde.
Bandelių atitirpinimas ir kepinimas	2 vienetai	150 + keptuvas Keptuvas	1–2 4–6	Atitirpinkite neuždengtą, ant grotelių, praėjus pusei laiko, apverskite.

Visi nurodyti duomenys yra orientaciniai.

Duomenys priežiūros institucijoms

Bandomieji patiekalai pagal EN 60705	Mikrobangų galia (W) + Keptuvas / Automatinė programa	Trukmė (min.) / svoris	Subalansavimo trukmė* (min.)	Pastaba
Kiaušinių kremas, 750 g	300	26–28	120	Naudokite standartinės formos, kurių viršaus matmenys – (21 x 21 cm)
Smėlio pyragas, 475 g	600	8	5	Naudokite standartinės kepimo formos, kurių viršaus skersmuo 220 mm, kepkite neuždengtą
Malta mėsa, 900 g	600 450	6 11	5	Naudokite standartinės formos, kurių viršaus matmenys – 250 mm x 124 mm, kepkite neuždengtą
Bulvių užkepėlė, 1100 g	A 17	1100 g	5	Naudokite standartinės kepimo formos, kurių viršaus skersmuo 220 mm, kepkite neuždengtą
Viščiukas, 1200 g šaldyto produkto svoris, – atitirpintas ir perpjautas pusiau	A 14	1200 g	2	Po keptuvo grotelėmis pastatykite karščiui atsparų, kepimui mikrobangose pritaikytą indą, dėkite viščiuką krūtinėle žemyn, praėjus pusei kepimo laiko, apverskite.
Mėsos atitirpinimas (maltos mėsos), 500 g	150	12	5–10	Naudokite standartinės formos, praėjus pusei laiko, apverskite.
Avietės, 250 g	150	7	3	Naudokite standartinės formos, atitirpinkite neuždengę

* Patiekalą palikite kambario temperatūroje, tuo metu ką tik iškeptame patiekale tolygiai pasiskirstys temperatūra.

Prieš valydami mikrobangų krosnelę, atjunkite ją nuo maitinimo tinklo (pvz., ištraukite kištuką).

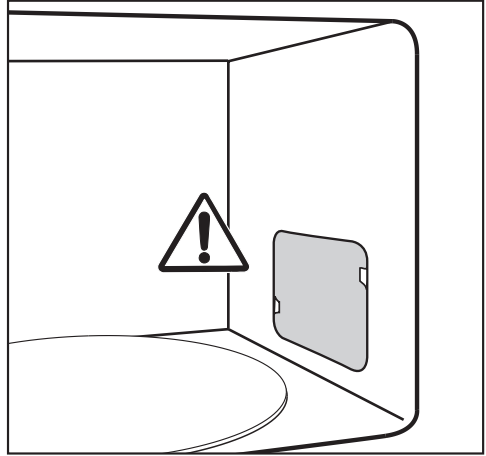
Mikrobangų krosnelės valymui nenaudokite valymo garais prietaiso. Garai gali patekti į įtampingąsias prietaiso dalis ir sukelti trumpąjį jungimą.

⚠ Maisto ruošimo skyrius yra karštas, galite nusideginti!
Baigus naudoti, iš karto nevalykite prietaiso, šis gali būti labai karštas. Valykite tik atvėsusį maisto ruošimo skyrių.

⚠ Nešvarumai gali sukelti gaisrą.
Tam tikromis aplinkybėmis stambūs nešvarumai gali pažeisti prietaisą arba sukelti pavojingas situacijas ar net gaisrą.
Jeigu prietaiso neišvalysite iš karto, tai padaryti bus sudėtingiau, o tam tikrais atvejais neįmanoma.

Maisto ruošimo skyrių ir durelių vidinę pusę valykite švelnia valymo priemone arba užpurškite indų plovimo priemonės, nuplaukite vandeniu ir nusausinkite. Nusausinkite minkšta šluoste.

Jeigu maisto ruošimo skyriuje gausu priekpusių nešvarumų, 2 arba 3 minutes pakaitinkite stiklinę vandens, kol užvirs. Virimo metu ant sienelių nusėdę garai suminkštins priekpusius nešvarumus. Dabar galite nešvarumus nuvalyti indų plovimo priemone.



Nenuimkite prieš mikrobangų išleidimo angą esančio skydelio maisto ruošimo skyriuje ir plėvelės nuo durelių vidinės pusės.

Užtikrinkite, kad į prietaiso vėdinimo angas nepatektų vandens, neužstrigtų daiktai.
Nešluostykite prietaiso vidaus labai drėgna šluoste, kad į angas nepatektų skysčio.
Nenaudokite šveitimo priemonių, galite subraižyti paviršių!

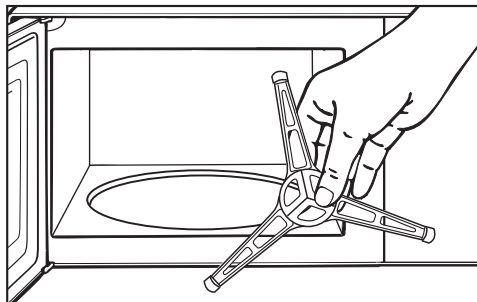
Kvapus prietaiso viduje galima neutralizuoti, kelias minutes pavirus puodelį vandenį su šiek tiek citrinų sulčių.

Valymas ir priežiūra

⚠ Pažeistas prietaisas gali kelti pavojų sveikatai.

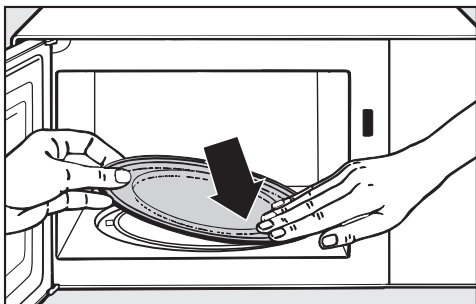
Jeigu durelės yra pažeistos, prietaiso nenaudokite, kol jų neapžiūrės "Miele" įgaliotas garantinio aptarnavimo skyriaus technikas. Įjungto prietaiso skleidžiamos mikrobangos gali kelti pavojų naudotojui.

Dureles reguliariai nuvalykite, nuolat tikrinkite, ar nėra pažeidimų. Nenaudokite mikrobangų krosnelės, jeigu – prietaiso durelės yra išlinkusios, – atsilaisvinę durelių lankstai, – korpuse, durelėse arba maisto ruošimo skyriaus sienelėse yra matomų plyšių arba įtrūkimų.



- Nuvalykite sukamosios lėkštės laikiklį ir ratukus, taip pat maisto ruošimo skyriaus pagrindą. Kitaip lėkštė gali suktis ir užsikirsti.
- Nuvalykite kontaktų paviršius tarp sukamosios lėkštės ir ratukų.

Valydami maisto ruošimo skyrių:



- išimkite sukamąją lėkštę ir plaukite ją indaplovėje arba užpurškite indų plovimo priemonės ir nuplaukite vandeniu.

Nesukite lėkštės ranka, galite pažeisti pavaros variklį.

Prietaiso priekinė dalis

Jei nešvarumai paliekami ilgiau, jų gali nepavykti pašalinti, o paviršius gali deformuotis arba pakeisti spalvą. Nešvarumus nuo prietaiso priekinės dalies pašalinkite iš karto.

Visi paviršiai gali susibraižyti. Tam tikromis aplinkybėms subraižyti stikliniai paviršiai gali suskilti. Visi paviršiai gali nusidažyti arba pasikeisti, jei juos plausite netinkamomis plovimo priemonėmis. Todėl atsižvelkite į valymo nurodymus.

Kad nepažeistumėte paviršių, nenaudokite

- valymo priemonių, kurių sudėtyje yra sodos, amoniako, rūgščių arba chloridų;
- kalkių šalinimo priemonių;
- šveitimo priemonių (pvz., šveičiamųjų miltelių, pienelio, valomojo akmens);
- valymo priemonių, kurių sudėtyje yra tirpiklių;
- nerūdijančiojo plieno valiklių;
- indaplovėms skirtų ploviklių;
- aerosolinių orkaičių purškiklių;
- stiklo valymo priemonių;
- braižančių kietų kempinių ir šepečių, pavyzdžiui, puodų valymui skirtų kempinių;
- purvo trintukų;
- aštrių metalinių grandiklių.

Komplekte esantys priedai

Grotelės

Po kiekvieno naudojimo nuplaukite grotelės, jas galima plauti indaplovėje. Nenuplaunamus nešvarumus nuvalykite nerūdijančiojo plieno valikliu.

Padėklas "Gourmet"

Jokiu būdu nenaudokite metalinių šveitiklių, šveitimo pienelių arba agresyvių valymo priemonių. Padėklo nuplaukite indaplovėje.

Jeigu ruošėte intensyvaus kvapo patiekalus, į "Gourmet" padėklą įpilkite šiek tiek vandens, įspauskite citrinos sulčių ir nustatę didžiausią galią, padėklą 2–3 minutes kaitinkite mikrobangų krosnelėje, tada išplaukite švariu vandeniu.

Ką daryti, jeigu ...

Daugumą prietaiso veikimo sutrikimų, galinčių atsirasti kasdienio naudojimo metu, galima pašalinti savarankiškai. Tai padės sutaupyti laiko ir pinigų, nes nereikės kreiptis į garantinio aptarnavimo skyrių.

Užėję į www.miele.com/service rasite informacijos apie savarankišką sutrikimų šalinimą.

Toliau pateiktos lentelės padės rasti prietaiso veikimo sutrikimo priežastį ir saugiai ją pašalinti.

Problema	Priežastis ir šalinimas
Nepavyksta paleisti proceso.	Patikrinkite, <ul style="list-style-type: none">■ ar uždarytos prietaiso durelės,■ ar įjungtas paleidimo blokatorius (žr. skyriaus “Valdymas” poskyrį “Paleidimo blokatorius”),■ ar indikatoriaus laukelyje rodoma nuoroda “door”. Ilgesnį laiką (apie 20 minučių) nebuvo atidarytos durelės (žr. skyriaus “Valdymas” poskyrį “Nuoroda “door”).■ ar teisingai įdėtas prietaiso kištukas,■ ar išsijungė namo elektros instaliacijos saugiklis, nes sugedo prietaisas, namo elektros įvadas arba kitas elektros prietaisas (iš maitinimo lizdo ištraukite kištuką, kreipkitės į atsakingą elektriką arba garantinio aptarnavimo skyrių, žr. skyrių “Garantinio aptarnavimo skyrius”).
Pasibaigus kepimo procesui, ir toliau girdisi veikimo garsas.	Tai ne triktis. Pasibaigus kepimo procesui, ventiliatorius trumpam lieka įjungtas, kad oro drėgmė negalėtų nusėsti orkaitėje, ant valdymo skydelio arba įmontavimo spintoje. Jis išsijungia automatiškai.
Indikatoriaus laukelis yra užtamsintas.	Paros laikas yra nuo 23 iki 5 valandos, aktyvinta išjungimo naktiniai funkcija. <ul style="list-style-type: none">■ Jeigu norite, kad paros laikas būtų rodomas visada, šią funkciją išjunkite.
lėkštė sukasi užsikirsdama.	Gali būti užsiteršęs sukamosios lėkštės pagrindas. <ul style="list-style-type: none">■ Patikrinkite, ar nėra nešvarumų tarp sukamosios lėkštės ir maisto ruošimo skyriaus pagrindo.■ Patikrinkite, ar švarūs kontaktų paviršiai tarp sukamosios lėkštės ir ratukų.■ Nuvalykite sukamosios lėkštės pagrindą.
Pasibaigus nustatytai trukmei, patiekalas nebuvo pakankamai pašilęs arba iškepęs.	Netinkamai pasirinkta trukmė arba galios lygis. <ul style="list-style-type: none">■ Patikrinkite, ar buvo pasirinktas nustatytai trukmei tinkamas galios lygis. Kuo žemesnis galios lygis, tuo ilgesnė trukmė.■ Patikrinkite, ar kepimo procesas buvo sustabdytas, bet nebuvo paleistas iš naujo.

Problema	Priežastis ir šalinimas
Mikrobangų krosnelė veikia, bet neveikia maisto ruošimo skyriaus apšvietimas.	Perdegė lemputė. Prietaisą galite naudoti kaip įprastai, tik neveikia apšvietimas. ■ Informuokite garantinio aptarnavimo skyrių, kad pakeistų apšvietimo lemputę.
Mikrobangų krosnelės veikimo metu girdisi neįprasti garsai.	Patiekalas uždengtas aliuminio folija. ■ Ją nuimkite.
	Jeigu naudojate metalinius indus, gali prasidėti kibirkščiavimas. ■ Vadovaukitės atitinkamame skyriuje pateiktomis indų naudojimo nuorodomis.
Laiko rodymo indikatoriuje rodomas neteisingas paros laikas.	Jeigu buvo dingęs elektros srovės tiekimas, laikas vėl pradeda skaičiuoti nuo 12.00 valandos, kaip ir po prietaiso paleidimo. Paros laiką turėsite nustatyti iš naujo. ■ Pataisykite paros laiką.
Patiekalas per greitai atvėsta.	Dėl mikrobangų savybių šiluma visų pirma atsiranda maisto produkto kraštuose, tada perduodama į vidurį. Jeigu patiekalas buvo kaitinamas pasirinkus aukštą galią, patiekalo kraštai gali būti karšti, bet viduje jis gali būti dar nesušilęs. Paskui vykstančiame temperatūros suvienodinimo procese patiekalo vidus tampa šiltesnis, o kraštai vėsesni. ■ Jeigu šildote skirtingos sudėties patiekalus (pavyzdžiui, paruoštus pagal valgiaraštį), nustatykite žemesnę galią ir ilgesnę trukmę.
Mikrobangų krosnelė išsijungia kepanč, šildant ar atitirpinant.	Gali būti, kad nepakankama oro cirkuliacija. ■ Patikrinkite, ar neuždengtos oro išėjimo ir įėjimo angos. Pašalinkite trukdančius daiktus.
	Perkaitinus prietaisą, saugumo sumetimais, šis gali išsijungti. ■ Prietaisui atvėsus, galite jį naudoti toliau.
	Prietaisas pakartotinai išsijungia. ■ Informuokite garantinio aptarnavimo skyrių.

Garantinio aptarnavimo skyrius

Užėję į www.miele.com/service rasite informacijos apie savarankišką sutrikimų šalinimą, taip pat apie atsargines "Miele" dalis.

Sutrikus prietaiso veikimui, susisiekite

Su "Miele" garantinio aptarnavimo skyriumi galima susisiekti adresu www.miele.lt/service.

"Miele" garantinio aptarnavimo skyriaus kontaktinė informacija nurodyta šios naudojimo instrukcijos pabaigoje.

Garantinio aptarnavimo skyriui turėsite nurodyti modelio pavadinimą ir gamyklinį numerį (Gam. / SN / Nr.). Visi šie duomenys nurodyti specifikacijų lentelėje.

Garantija

Garantinis laikotarpis yra 2 metai.

Daugiau informacijos nurodyta pridėtoje garantinio aptarnavimo sąlygose.

“Miele” Lietuva pirkėjui suteikia – papildomai prie pardavėjo pagal įstatymus suteikiamos garantijos ir jos neapribojant – teisę į garantiją naujiems prietaisams pagal toliau pateiktus garantinius įsipareigojimus:

I Garantijos trukmė ir pradžia

1. Garantija suteikiama šiam laikotarpiui:
 - a) 24 mėnesiai buitiniams prietaisams, naudojamiems pagal paskirtį;
 - b) 12 mėnesių profesionaliems prietaisams, naudojamiems pagal paskirtį.
2. Garantijos galiojimo terminas pradedamas skaičiuoti nuo datos, nurodytos ant prietaiso pirkimo sąskaitos.

Dėl suteiktų garantinių paslaugų ir pristatytų atsarginių dalių garantijos galiojimo terminas nepratęsimas.

II Garantijos suteikimo sąlygos

1. Prietaisas buvo įsigytas specializuotoje parduotuvėje arba tiesiogiai iš “Miele” ES šalyje, Šveicarijoje arba Norvegijoje ir ten buvo naudojamas.
2. Klientų aptarnavimo tarnybos technikui pareikalavus, pateikiamas garantijos patvirtinimas (pirkimo sąskaita arba užpildyta garantijos kortelė).

III Garantijos turinys ir suteikiamos paslaugos

1. Prietaiso trūkumai pašalinami per numatytą terminą jį pataisant arba pakeičiant atitinkamą dalį. Susijusias išlaidas, pavyzdžiui, už transportavimą, naudojimąsi keliais, darbą ir atsargines dalis, padengia “Miele” Lietuva. Pakeistos dalys arba prietaisai tampa “Miele” Lietuva nuosavybe.
2. Remiantis šia garantija, bendrovei “Miele” Lietuva negalima pateikti pretenzijų dėl žalos atlyginimo, nebent “Miele” Lietuva paskirtos ir įgaliotos klientų aptarnavimo tarnybos darbuotojai žalos padarė tyčia arba dėl šiurkštaus aplaidumo.
3. Neteikiamos eksploatacinių medžiagų ir priedų pristatymo paslaugos.

IV Garantijos suteikimo apribojimai

Garantija netaikoma trūkumams arba trikdams, kurių priežastys yra šios:

1. Netinkamas pastatymas arba įrengimas, pvz., galiojančių saugos potvarkių arba raštiškų naudojimo, įrengimo ir montavimo instrukcijų nepaisymas.
2. Naudojimas ne pagal paskirtį, netinkamas valdymas arba netinkamų medžiagų naudojimas, pvz., netinkamų skalbimo priemonių, ploviklių arba chemikalų naudojimas.
3. Kitoje ES šalyje, Šveicarijoje arba Norvegijoje įsigytas prietaisas dėl ypatingų techninių specifikacijų negali būti naudojamas arba naudojamas taikant tam tikrus apribojimus.
4. Išoriniai veiksniai, pvz., transportuojant padaryta žala, pažeidimas dėl smūgio arba sutrenkimo, žala dėl nepalankių oro sąlygų arba kitų gamtos veiksnių.
5. Remonto darbai ir pakeitimai, kuriuos atliko “Miele” nemokyti ir negaliojanti klientų aptarnavimo tarnybos darbuotojai.
6. Ne “Miele” originaliųjų atsarginių dalių ir ne “Miele” patvirtintų priedų naudojimas.
7. Sudužęs stiklas ir perdegusios kaitinamosios lemputės.
8. Elektros srovės ir įtampos svyravimai, kai nepasiekiamos arba viršijamos gamintojo nurodytos paklaidos ribos.
9. Neatliekami naudojimo instrukcijoje nurodyti priežiūros ir valymo darbai.

V Duomenų apsauga

Asmeniniai duomenys naudojami tik vykdant užsakymą ir suteikiant garantiją, jei prireiks, atsižvelgiant į pagrindines duomenų apsaugos sąlygas.



Vokietija - Miele & Cie. KG, Carl-Miele-Straße 29, 33332 Gütersloh

M 2224 SC, M 2234 SC

It-LT

M.-Nr. 11 231 740 / 05