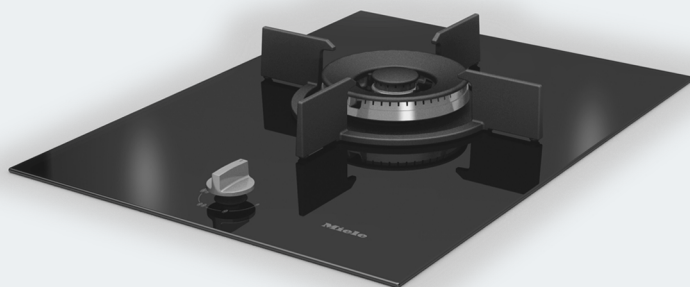


Brugs- og monteringsanvisning SmartLine gaskogeplade - 1 blus



Læs venligst brugs- og monteringsanvisningen inden opstilling, installation og ibrugtagning for at undgå skader på personer og produkt.

Det er også tilladt at anvende kogepladen i andre lande end de bestemmelseslande, der er angivet på den. Den landespecifikke udførelse og tilslutningsmåden er af afgørende betydning for, at kogepladen kan fungere optimalt og sikkert.

Hvis produktet skal anvendes i et andet land, bør der rettes henvendelse til Miele Service i det pågældende land.

Råd om sikkerhed og advarsler	5
Miljøbeskyttelse	16
Oversigt	17
Kogeplade	17
Betjeningsknapper	18
Brænder.....	19
Medfølgende tilbehør	20
Første ibrugtagning	21
SmartLine-produkt rengøres inden brug	21
Første gang SmartLine-produktet tages i brug	21
Kogegrej	22
Betjening	24
Produktet tændes.....	24
FlameGuard.....	24
Flamme reguleres	25
Sluk.....	25
Energispareråd	26
Sikkerhed	27
Termoelektrisk tændsikring	27
Rengøring og vedligeholdelse	28
Den glaskeramiske flade rengøres	29
Betjeningsknap rengøres.....	30
Rist rengøres	30
Brænder rengøres	31
Brænder samles	32
Småfejl udbedres	33
Ekstra tilbehør	35
Service / Garanti	36
Kontakt i tilfælde af fejl.....	36
Typeskilt.....	36
Miele Service	37
Installation	40
Råd om sikkerhed ved indbygning.....	40
Sikkerhedsafstande.....	41

Indhold

Råd om indbygning - oven på bordpladen	44
Udskæring i bordpladen - indbygning oven på bordplade	46
Monteringslister - oven på bordplade	49
Indbygningsmål – indbygning oven på bordplade	50
Indbygning - oven på bordpladen	51
Råd om indbygning - i plan med bordplade	53
Udskæring i bordplade - i plan med bordplade	55
Monteringslister - i plan med bordpladen	58
Indbygningsmål – indbygning i plan med bordplade	59
Indbygning - i plan med bordplade	60
Gastilslutning.....	62
Brænderydelse	64
Eltilslutning	65
Omstilling til en anden gastype	66
Dyseskemaer	66
Dyser udskiftes	66
Hoveddyser udskiftes	67
Små justeringsdyser udskiftes	67
Funktionstest	68
Produktdatablade	69

Råd om sikkerhed og advarsler

Denne kogeplade opfylder de foreskrevne sikkerhedsbestemmelser. U hensigtsmæssig brug kan dog medføre skader på personer og ting.

Læs venligst brugs- og monteringsanvisningen grundigt, inden kogepladen tages i brug. Den indeholder vigtige anvisninger om indbygning, sikkerhed, brug og vedligeholdelse. Herved beskyttes personer, og skader på kogepladen undgås.

I overensstemmelse med norm IEC 60335-1 gør Miele udtrykkeligt opmærksom på, at afsnittet om installation af kogepladen samt råd og om sikkerhed og advarsler skal læses og overholdes.

Miele kan ikke gøres ansvarlig for skader, der er opstået, fordi disse anvisninger ikke er blevet fulgt.

Gem venligst brugs- og monteringsanvisningen, og giv den videre til en eventuel senere ejer.

Råd om sikkerhed og advarsler

Retningslinjer vedrørende brugen

- ▶ Denne kogeplade er beregnet til anvendelse i private husholdninger eller på lignende opstillingssteder.
- ▶ Kogepladen er ikke beregnet til udendørs brug.
- ▶ Brug kun kogepladen i almindelig husholdning til tilberedning og varmeholdning af mad. Det er ikke tilladt at anvende den til andre formål.
- ▶ Personer, som på grund af begrænsninger i fysisk eller psykisk formåen eller på grund af manglende erfaring eller uvidenhed ikke er i stand til at kogepladen sikkert, må ikke anvende den uden opsyn. Disse personer må kun bruge kogepladen uden opsyn, hvis de er informeret om dens funktioner, så de kan betjene den sikkert, og hvis de forstår de farer, der kan opstå ved forkert betjening.

Børn i huset

- ▶ Børn under 8 år skal holdes væk fra kogepladen, medmindre der holdes konstant opsyn med dem.
- ▶ Børn på 8 år eller derover må kun bruge kogepladen uden opsyn, hvis de er informeret om dens funktioner, så de kan betjene den sikkert. Børn skal kunne forstå de farer, der kan opstå ved forkert betjening.
- ▶ Børn må ikke rengøre kogepladen uden opsyn.
- ▶ Hold altid øje med børn, der opholder sig i nærheden af kogepladen. Lad dem aldrig lege med kogepladen.
- ▶ Kogepladen bliver varm under brug og er det stadig et stykke tid, efter at den er slukket. Sørg for at holde børn væk fra kogepladen, indtil den er afkølet så meget, at man ikke længere kan brænde sig på den.
- ▶ Risiko for forbrænding.
Opbevar aldrig genstande, der kan være af interesse for børn, i skabe oven over eller bag kogepladen. Ellers kan børn fristes til at kravle op på kogepladen.
- ▶ Risiko for forbrænding og skoldning. Vend gryder og pander med håndtagene til siden ind over bordet, så børn ikke kan trække dem ned og blive forbrændt.
- ▶ Risiko for kvælning. Børn kan under leg vikle sig ind i emballagemateriale (fx folier) eller trække det over hovedet og blive kvalt. Opbevar emballagedele uden for børns rækkevidde.

Råd om sikkerhed og advarsler

Teknisk sikkerhed

► Installation, vedligeholdelse og reparation foretaget af ukyndige kan medføre betydelig risiko for brugeren. Installation, vedligeholdelse og reparation må kun udføres af Miele Service eller en anden uddannet fagmand.

► En beskadiget kogeplade kan betyde fare for sikkerheden. Kontroller kogepladen for synlige skader. Tag aldrig en beskadiget kogeplade i brug.

► Midlertidig eller permanent tilslutning til et selvforsynende eller ikke-netværkssynkront energiforsyningssystem (såsom stand-alone netværkssystemer, backup-systemer) er mulig. Forudsætning for tilslutning er, at energiforsyningssystemet opfylder kravene i EN 50160 eller tilsvarende.

Beskyttelsesforanstaltningerne i husinstallationen og i Miele-produktet skal også sikres med hensyn til deres funktion og driftsform ved tilslutning til stand-alone netværkssystemer eller ved ikke-netværkssynkron drift, eller de skal erstattes af tilsvarende foranstaltninger i installationen. Som eksempelvis beskrevet i den aktuelle version af VDE-AR-E 2510-2.

► Kogepladens elektriske sikkerhed kan kun garanteres, når der er etableret forskriftsmæssig jordforbindelse. Denne grundlæggende sikkerhedsforanstaltning skal være i orden. I tvivlstilfælde bør elinstallationen kontrolleres af en uddannet fagmand.

► De tilslutningsdata (frekvens og spænding), der er angivet på kogepladens typeskilt, skal ubetinget stemme overens med de eksisterende forhold på opstillingsstedet, så der ikke opstår skader på kogepladen. Kontroller dette før tilslutning. I tvivlstilfælde bør man kontakte en elinstallatør.

► Multistikdåser og forlængerledninger giver ikke den nødvendige sikkerhed (risiko for brand) og bør derfor ikke anvendes ved tilslutning af kogepladen.

Råd om sikkerhed og advarsler

- ▶ Anvend kun kogepladen i indbygget stand af hensyn til sikkerheden.
- ▶ Denne kogeplade må ikke anvendes på ikke-stationære opstillingssteder (fx skibe).
- ▶ Berøring af spændingsførende tilslutninger samt ændring af den elektriske og mekaniske opbygning kan være farlig for brugeren og medføre funktionsforstyrrelser på kogepladen. Åbn aldrig kogepladens kabinet.
- ▶ Reparation af kogepladen inden garantiens udløb bør kun foretages af Miele Service, da eventuelle efterfølgende skader ellers ikke er omfattet af Miele's garanti.
- ▶ Defekte dele må kun udskiftes med originale Miele-reservedele. Kun hvis dette overholdes, kan Miele garantere, at sikkerhedskravene er opfyldt.
- ▶ Kogepladen er ikke beregnet til brug med et eksternt automatikur eller et fjernbetjeningssystem.
- ▶ Gastilslutningen skal foretages af en gasfagmand. Hvis stikket fjernes fra tilslutningsledningen, eller hvis der ikke er noget stik på ledningen, skal kogepladen tilsluttes til elnettet af Miele Service eller en anden uddannet fagmand.
- ▶ Hvis tilslutningsledningen er beskadiget, skal den udskiftes med en speciel ledning af en elfagmand (se afsnittet Eltilslutning).
- ▶ Kogepladen skal være afbrudt fuldstændigt fra elnettet under vedligeholdelse og reparation. Gastilførslen skal være lukket. Sørg for, at
 - sikringerne i installationen er slået fra eller
 - skruesikringerne i installationen er skruet helt ud, eller
 - træk stikket (hvis der er et) ud af stikkontakten. Træk ikke i ledningen, men i stikket.
 - Luk for gastilførslen.

Råd om sikkerhed og advarsler

► Risiko for elektrisk stød.

Anvend ikke kogepladen i tilfælde af fejl eller brud, revner eller ridser i den glaskeramiske plade. Sluk den straks. Afbryd strømmen og gastilførslen til den. Kontakt Miele Service.

► Hvis kogepladen er indbygget bag en køkkenskabsfront (fx en dør), må denne aldrig lukkes, mens kogepladen er i brug. Bag den lukkede køkkenskabsfront kan der opstå en ophobning af varme og fugtighed. Dette kan beskadige kogepladen, indbygningsskabet og gulvet. Luk først køkkenskabsfronten, når kogepladen er helt afkølet.

► Udfør en årlig visuel kontrol på gasrørene og gasprodukterne i installationen. Overhold de lokale forskrifter.

Den daglige brug

- ▶ Kogepladen bliver meget varm under brug og er det stadig et stykke tid, efter at den er slukket. Berør ikke kogepladen, så længe den stadig er varm.
- ▶ På grund af de høje temperaturer kan der gå ild i let-antændelige genstande i nærheden af den tændte kogeplade. Brug aldrig kogepladen til opvarmning af rum.
- ▶ Overopvarmet olie og fedt kan selvantændes. Lad aldrig kogepladen være uden opsyn, når der anvendes olie eller fedt. Forsøg aldrig at slukke ild i olie eller fedt med vand. Sluk kogepladen. Kvæl forsigtigt flammerne med et grydelåg eller et brandtæppe.
- ▶ Hold altid SmartLine-produktet under opsyn, når det er i brug! Hold konstant opsyn med korte madlavnings- og stegeprocesser.
- ▶ Flammer kan antænde en emhættes fedtfilter. Flamber aldrig under en emhætte.
- ▶ Spraydåser, letantændelige flydende stoffer og brændbare materialer kan antændes ved opvarmning. Opbevar derfor aldrig sådanne genstande i en skuffe lige under kogepladen. Eventuelle bestikindsatser skal være af varmebestandigt materiale.
- ▶ Opvarm aldrig kogegej uden indhold.
- ▶ Ved henkogning og opvarmning i lukkede dåser dannes der overtryk i dåserne, hvorved de kan eksplodere. Anvend ikke kogepladen til henkogning og opvarmning af mad i lukkede dåser.
- ▶ Hvis en kogeplade tildækkes, er der risiko for, at afdækningsmaterialet kan blive antændt, springe eller smelte, hvis der ved en fejltagelse tændes for kogepladen, eller hvis der er restvarme på den. Tildæk derfor aldrig kogepladen, fx med afdækningsplader, et klæde eller beskyttelsesfolie.

Råd om sikkerhed og advarsler

- ▶ Hvis kogepladen er tændt, hvis der tændes for den ved en fejltagelse, eller hvis der er restvarme på den, er der risiko for, at metalliske genstande, der ligger på den, opvarmes. Andre materialer kan smelte eller antændes. Brug ikke kogepladen som fralægningsplads.
- ▶ Man kan brænde sig på den varme kogeplade. Beskyt hænderne med grillhandsker eller grydelapper ved arbejde på den varme kogeplade. Anvend kun tørre grillhandsker eller grydelapper. Våde eller fugtige tekstiler leder varmen bedre og kan forårsage forbrændinger på grund af damp. Sørg for, at disse tekstiler ikke kommer i nærheden af flammerne. Undgå derfor at anvende for store grydelapper, viskestykker eller lignende.
- ▶ Hvis der anvendes et elapparat (fx en håndmikser) i nærheden af kogepladen, skal man sørge for, at ledningen ikke kommer i berøring med den varme kogeplade. Ledningsisoleringen kan blive beskadiget.
- ▶ Sørg for, at der ikke falder genstande ned på den glaskeramiske plade. Selv lette genstande (fx en saltbøsse) kan give ridser eller brud i den glaskeramiske plade.
- ▶ Brug aldrig service af plast eller alufolie. Det smelter ved høje temperaturer.
- ▶ Ved tryk på betjeningsknappen dannes en gnist på tændeledroden. Tryk ikke på betjeningsknappen, hvis du rengør eller rører ved kogepladen eller brænderen i området ved tændeledroden.
- ▶ En emhætte oven over kogepladen kan blive beskadiget af den kraftige varmeudvikling eller endog blive antændt af flammerne. Lad derfor aldrig gasblussene brænde uden kogegej på. Lad aldrig gasblussene brænde uden kogegej på.
- ▶ Tænd først for gasblusset, når alle brænderens dele er samlet rigtigt.

- ▶ Anvend kun kogegrej, som i diameter hverken er større eller mindre end de angivne mål (se afsnittet Kogegrej). Hvis diameteren er for lille, står kogegrejet ikke stabilt nok. Hvis diameteren er for stor, kan de varme gasser, som strømmer ud under bunden, beskadige bordpladen eller ikke-varmebestandige dele, fx vægge beklædt med paneler eller dele af kogepladen. Miele hæfter ikke for skader som følge heraf.
- ▶ Sørg for, at brænderens flamme ikke rager ud over bunden på kogegrejet og slår op på kogegrejets yderside.
- ▶ Anvend ikke kogegrej med for tynd bund. Ellers kan kogepladen blive beskadiget.
- ▶ Anvend altid de medfølgende riste. Kogegrejet må ikke stilles direkte på en brænder.
- ▶ Sæt ristene lodret på, så de ikke ridser kogepladen.
- ▶ Opbevar aldrig let-antændelige genstande i nærheden af kogepladen.
- ▶ Fedtstænk og andre brændbare (mad)rester på kogepladen kan antændes. Fjern dem så hurtigt som muligt.
- ▶ Anvendelse af kogepladen kan medføre, at der dannes varme, fugtighed og brandpartikler i opstillingsrummet. Det er især vigtigt at sørge for god udluftning af opstillingslokalet, mens kogepladen er i brug: hold de naturlige ventilationsåbninger åbne, eller sørg for en mekanisk udluftningsanordning (fx en emhætte).
- ▶ Intensiv og langvarig brug af kogepladen kan kræve yderligere ventilation, fx åbning af et vindue eller indstilling af emhætten på et højere trin.
- ▶ Hvis kogepladen ikke har været benyttet i usædvanlig lang tid, skal den rengøres grundigt og kontrolleres for korrekt funktion af en uddannet fagmand, inden den tages i brug igen.

Råd om sikkerhed og advarsler

- ▶ Hvis der anvendes et gas-kogeblus direkte ved siden af bordemfanget, skal der være en flammebeskyttelse mellem emfang og kogeblus.

Rengøring og vedligeholdelse

- ▶ Dampen fra et damprengøringsapparat kan trænge ind til de spændingsførende dele og medføre kortslutning.
Brug aldrig et damprengøringsapparat til rengøring af kogepladen.
- ▶ Miele yder op til 15 års leveringsgaranti, men min. 10 år på funktionsbærende reservedele efter produktionsophør af produktet.

Bortskaffelse af emballagen

Emballagen beskytter produktet mod transportskader. Emballagematerialerne er valgt ud fra miljø- og affaldstekniske hensyn og kan således genbruges.

Genbrug af emballagematerialerne sparer råstoffer og mindsker affaldsproblemerne. Emballagen bør derfor afleveres på nærmeste genbrugsstation/opsamlingssted.

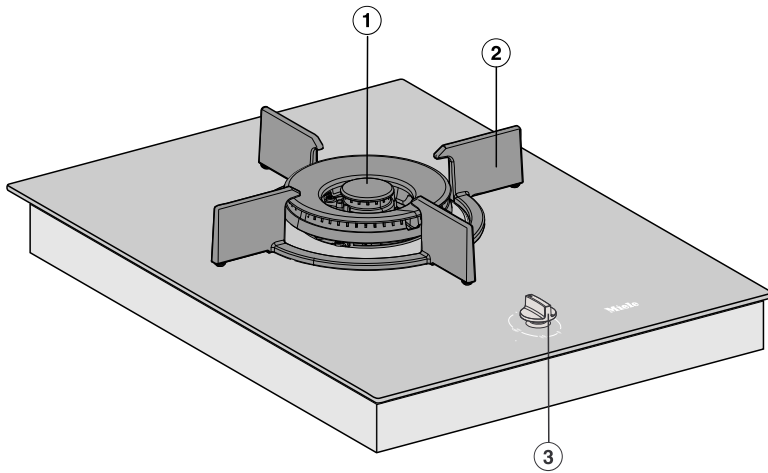
Bortskaffelse af et gammelt produkt

Gamle elektriske og elektroniske produkter indeholder stadig værdifulde materialer. De indeholder imidlertid også bestemte stoffer, blandinger og komponenter, som er nødvendige for deres funktion og sikkerhed. Hvis disse bortskaffes sammen med husholdningsaffaldet eller behandles forkert, kan de skade den menneskelige sundhed og miljøet. Bortskaf derfor ikke det gamle produkt med husholdningsaffaldet.



Aflever i stedet for det gamle produkt på nærmeste officielle opsamlingssted for elektriske og elektroniske produkter eller på kommunens genbrugsstation. Det er ejerens eget ansvar at sørge for at fjerne eventuelle personrelaterede data fra det produkt, der skal bortskaffes. Sørg for, at det gamle produkt opbevares utilgængeligt for børn, indtil det fjernes.

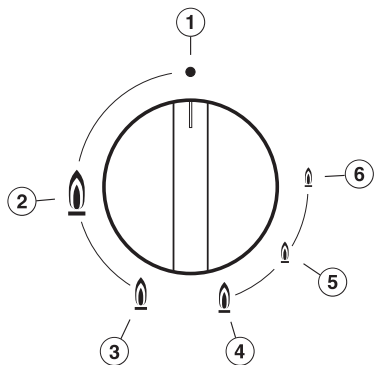
Kogeplade



- ① Wokbrænder
- ② Rist
- ③ Betjeningsknap

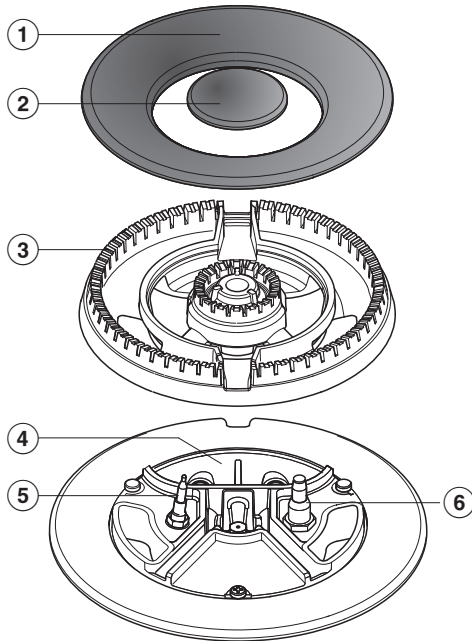
Oversigt

Betjeningsknapper



- ① • Brænder slukket
Gastilførslen er spærret.
- ② 🔥 Kraftigste flamme
Den yderste og inderste brænder brænder på højeste trin
- ③ 🔥 Kraftig flamme
Den yderste brænder brænder på laveste trin, den inderste brænder på højeste trin
- ④ 🔥 Position tænding
Den yderste brænder tændes ved regulering fra lav til kraftig indstilling.
- ⑤ 🔥 Svag flamme
Den yderste brænder brænder er slukket, den inderste brænder på højeste trin
- ⑥ 🔥 Svageste flamme
Den yderste brænder er slukket, den inderste brænder brænder på laveste trin

Brænder



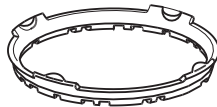
- ① Brænderdæksel, udvendig del
- ② Brænderdæksel, indvendig del
- ③ Brænderhoved
- ④ Brænderunderdel
- ⑤ Termoelement
- ⑥ Tændelegtrode

Oversigt

Medfølgende tilbehør

Yderligere tilbehør kan efterbestilles efter behov (se afsnittet Ekstra tilbehør).

Wokring



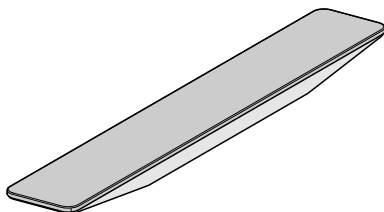
Den medfølgende wokring sikrer, at kogegrejet står ekstra stabilt. Den er særligt velegnet til wok med rund bund.

Kombiring



Hvis det anvendte kogegrej er mindre end det, der er angivet i skemaet i afsnittet Kogegrej, skal den medleverede kombiring anvendes.

FlameGuard



Til opstilling mellem bordemfang og gaskogepladen.

- Klæb det medfølgende typeskilt ind i afsnittet Service / Garanti.
- Fjern eventuelle beskyttelsesfolier og mærkater.

SmartLine-produkt rengøres inden brug

- Rengør brænderens aftagelige dele med en svampeklud, lidt opvaskemiddel til opvask i hånden og varmt vand. Tør derefter delene af, og sæt brænderen igen (se afsnittet Rengøring og vedligeholdelse).
- Tør den glaskeramiske flade af med en fugtig klud, og tør efter med en tør klud.

Første gang SmartLine-produktet tages i brug

Metalkomponenterne er beskyttet med et plejemiddel. Når SmartLine-produktet tages i brug første gang, vil der opstå lugte og eventuelt em.

Lugten og en evt. forekomst af damp er ikke tegn på forkert tilslutning eller fejl på produktet, og det er ikke sundhedsskadeligt.

Kogegrej

Min. diameter på kogegrejets bund [cm]	
Pander/gryder	14

Maks. øverste diameter på kogegrejet [cm]	
Pander/gryder	30

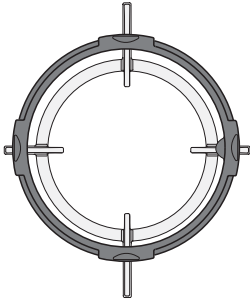


- Anvend ikke gryder eller pander med kantstøttet bund.

- Overhold de mål, der er angivet i skemaet. Brug af for store gryder kan medføre, at flammerne bredes ud og anretter skade på køkkenbordpladen eller andre produkter ved siden af. Passende grydestørrelse giver bedre effekt. Gryder med en mindre diameter end risten og gryder, der ikke står stabilt på risten (vakler), udgør en risiko og bør ikke anvendes.
- Ved køb af gryder og pander skal man være opmærksom på, at det normalt ikke er diameteren i bunden, men derimod diameteren foroven, der er angivet.
- Alle former for varmebestandigt kogegrej kan anvendes på et gasblus.
- Det anbefales at anvende tykbundet kogegrej, da det fordeler varmen godt. Ved brug af tyndbundet kogegrej risikerer man, at maden overophedes enkelte steder. Rør derfor ofte rundt.
- Anbring altid kogegrejet på den medleverede rist. Kogegrejet må ikke anbringes direkte på brænderen.
- Sørg for, at kogegrejet ikke kan tippe, når det anbringes på risten. Det kan ikke helt undgås, at det kan vippe lidt.

Wokring

- Anvend wokringen, så kogegrejet står ekstra stabilt. Ringen er især velegnet til wokker med rund bund.



- Anbring wokringen således på risten, at den slutter helt tæt og ikke kan forskubbes (se ill.).

Wokpanden er en særlig form for kogegrej. Den har en lille diameter i bunden og en stor diameter foroven (som regel 35 - 40 cm). Wokbrænderen er særligt velegnet til wokpanden.

Kombiring


Anvend den medfølgende ring til småt kogegrej ved anvendelse af småt kogegrej. Denne sørger for, at kogegrejet står stabilt på gasblusset og ikke kan tippe.

Betjening

Produktet tændes

Hvis der anvendes et gas-kogeblus direkte ved siden af bordemfanget, påvirker det gaskogeblussets funktion.

Opstil flammebeskyttelsen mellem gaskogeblusset og bordemfanget.

 Brandfare på grund af overopvarmet mad.

Hvis maden er uden opsyn, kan den overopvarmes og antændes.

Hold altid kogepladen under opsyn, når den er i brug!

- Tryk den ønskede brænders betjeningsknap ind, og drej den til venstre over på det største flammesymbol. Tændeledetroden "klikker" og antænder gassen.

Ved aktivering af en betjeningsknap dannes der automatisk en gnist i alle blus. Dette er normalt og er ikke tegn på en fejl på kogepladen.

- Når der kan ses en flamme, skal betjeningsknappen holdes inde i yderligere 5-10 sekunder og derefter slippes.
- Hvis brænderen ikke er blevet tændt, skal betjeningsknappen drejes hen på position •. Foretag udluftning af rummet, eller vent mindst 1 min., inden brænderen igen forsøges tændt. Hold eventuelt betjeningsknappen inde i lidt længere tid ved andet tændingsforsøg.

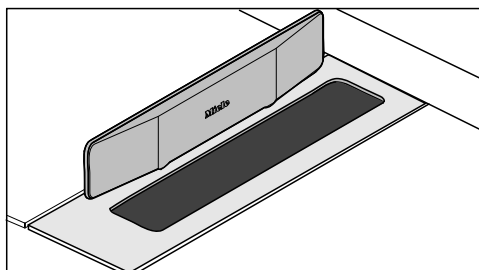
- Hvis brænderen heller ikke tænder ved andet forsøg, drejes betjeningsknappen hen på •. Se afsnittet afsnittet Småfejl udbedres

Kogepladen tændes ved strømsvigt

Ved strømsvigt kan flammen tændes manuelt, fx med en tændstik.

- Tryk betjeningsknappen ind, og drej den til venstre over på det største flammesymbol.
- Hold betjeningsknappen inde, og tænd den udstrømmende gas-luftblanding med en tændstik.
- Hold betjeningsknappen inde i yderligere ca. 5-10 sekunder, og slip den derefter.

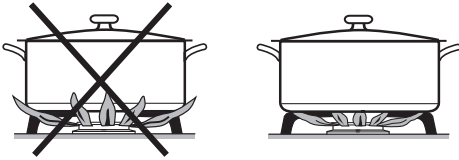
FlameGuard



- Opstil flammebeskyttelsen, hvis der anvendes en gaskogeplade direkte ved siden af bordemfanget.

Flamme reguleres

Da den yderste del af gasflammen er meget varmere end flammens kerne, skal flammespidserne blive under grydens bund. Flammespidser, der går ud over grydens bund, afgiver unødigt varme til luften, kan beskadige grydehåndtagene og øge risikoen for forbrændinger.



På betjeningsknappen er der en spærring mellem kraftigste og svageste indstilling (urposition kl. 6). Tryk på betjeningsknappen for at komme forbi denne spærring.

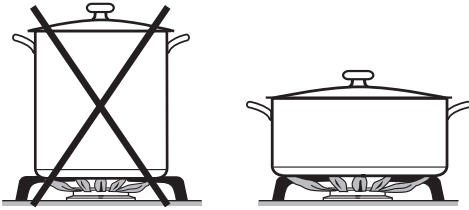
- Regulér flammen, så den under ingen omstændigheder går ud over gryden.
- For at skifte fra højeste til laveste position skal betjeningsknappen drejes venstre om indtil spærringen. Tryk på betjeningsknappen, drej den over spærringen, og slip den. Nu kan den ønskede effekt indstilles.
- Betjeningsknappen drejes højre om indtil spærringen for at skifte fra laveste til højeste position. Tryk på betjeningsknappen, drej den over spærringen, og slip den. Nu kan den ønskede effekt indstilles.

Sluk

- Drej betjeningsknappen til højre hen på position •.
- Gastilførslen afbrydes, og flammen går ud.

Energispareråd

- Tilbered så vidt muligt altid maden i lukkede gryder eller pander. Derved undgås unødigt varmeforbrug.




- Vælg så vidt muligt brede, flade gryder, da disse opvarmes bedre end smalle, høje gryder.
- Tilbered med så lidt vand som muligt.
- Indstil på en mindre flamme efter opkogningen eller bruningen.
- Anvend en trykkoger for at reducere tilberedningstiden.

Termoelektrisk tændsikring


Kogepladen er udstyret med en termoelektrisk tændsikring. Hvis gasflammen slukkes, fx på grund af mad, der koger over, eller træk, spærres gastilførslen. Udstrømning af gas forhindres. Når betjeningsknappen drejes hen på ●, er gasblusset igen klar til brug.

Den termoelektriske tændsikring fungerer uafhængigt af strømtilførslen, dvs. at den også er aktiv, når kogepladen anvendes under strømsvigt.

Rengøring og vedligeholdelse

 Risiko for forbrænding på grund af varme overflader.

Efter en tilberedning er kogepladens overflade, riste og brændere varme. Lad overfladerne køle af, inden kogepladen rengøres.

 Skader på grund af fugtighed, der trænger ind.

Dampen fra et damprengøringsapparat kan trænge ind til de spændingsførende dele og medføre kortslutning.

Anvend aldrig et damprengøringsapparat til rengøring af kogepladen.

Der kan opstå misfarvninger eller ændringer på overfladerne, hvis der anvendes uegnede rengøringsmidler. Overfladerne kan få ridser.

Fjern straks alle rester af rengøringsmidler.

Anvend ikke skurende eller ridsende rengøringsmidler.

Mad, der er kogt over på den varme kogeplade, kan medføre misfarvninger på brænderdelene.

Fjern straks eventuelt snavs og salt- og sukkerstænk!

Ved tryk på betjeningsknappen dannes en gnist på tændeledtroden. Tryk ikke på betjeningsknappen, hvis du rengør eller rører ved kogepladen eller brænderen i området ved tændeledtroden.

Lad SmartLine-produktet afkøle inden rengøring.

■ Rengør SmartLine-produktet og tilbehøret efter hver brug.

■ Aftør SmartLine-produktet efter hver rengøring med vand for at undgå kalkpletter.

Ueguede rengøringsmidler

For at undgå beskadigelse af overfladerne skal følgende rengøringsmidler undgås:

- soda-, alkali-, ammoniak-, syre- eller kloridholdige rengøringsmidler
- kalkopløsende rengøringsmidler
- plet- og rustfjerningsmidler
- rengøringsmidler med skurende virkning (fx skurepulver, flydende skuremiddel og pimpsten)
- rengøringsmidler, der indeholder opløsningsmiddel
- opvaskemiddel til opvaskemaskiner
- grill- og ovnspray
- glasrengøringsmiddel
- hårde børster og skuresvampe (fx grydesvampe) eller brugte svampe, der indeholder rester af skuremiddel.

Den glaskeramiske flade rengøres

⚠ Skader på grund af spidse genstande.

Tætningslisten mellem SmartLine-produkt og bordplade kan blive beskadiget.

Anvend ingen spidse genstande til rengøringen.

Rengøring med opvaskemiddel til opvask i hånden fjerner ikke alle urenheder og rester.

Der opstår en usynlig hinde, som medfører misfarvninger af glaskeramikken. Disse misfarvninger kan ikke fjernes igen.

Rengør den glaskeramiske flade regelmæssigt med et specielt rengøringsmiddel til glaskeramik.

- Fjern alle større madrester med en fugtig klud og fastbrændt snavs med en glasskraber med barberblad.
- Rengør derefter den glaskeramiske flade med Miele Glaskeramisk kogepladerens og stålrens (se afsnittet Ekstra tilbehør) eller med et gængs rengøringsmiddel til glaskeramik. Anvend køkkenrulle eller en ren klud. Påfør ikke rengøringsmidlet på en varm glaskeramisk flade, da det kan give pletter. Følg anvisningerne fra producenten af rengøringsmidlet.
- Fjern rester af rengøringsmiddel med en fugtig klud, og tør derefter den glaskeramiske flade af.

Ved efterfølgende brug af kogepladen kan rester af rengøringsmiddel brænde fast og beskadige glaskeramikken. Sørg for at fjerne alle rester.

- Fjern **pletter** fra kalk, vand og aluminium (metallisk skinnende pletter) med Miele Glaskeramisk kogepladerens og stålrens.

⚠ Risiko for forbrænding på grund af varme overflader.

Under madlavningen er overfladerne varme.

Tag grillhandsker på, når rester af sukker, plast eller alufolie skal fjernes fra den varme glaskeramiske flade med en glasskraber med barberblad.

- Hvis der kommer **sukker, plast eller alufolie** på den varme glaskeramiske flade, skal kogepladen slukkes.
- Skrab **straks**, dvs. mens den endnu er varm, den pågældende kogezone grundigt ren med en glasskraber med barberblad.
- Rengør derefter den glaskeramiske flade som beskrevet ovenfor, når den er afkølet.

Rengøring og vedligeholdelse

Betjeningsknap rengøres

- Rengør betjeningsknappen(erne) med en svampekuld, lidt opvaskemiddel til opvask i hånden og varmt vand. Opblød først fastsiddende snavs.
- Tør betjeningsknappen(erne) med en ren klud.

Rist rengøres

- Tag ristene af.
- Rengør ristene i opvaskemaskine eller med en svampekuld, lidt opvaskemiddel til opvask i hånden og varmt vand. Opblød først fastsiddende snavs.
- Tør ristene grundigt af med en ren klud.

Brænder rengøres

Brænderdelene må aldrig rengøres i opvaskemaskine!

Brænderdækslets overflade bliver med tiden lidt mere mat. Dette er helt normalt og er ikke tegn på forringelse af materialet.

- Tag alle løse brænderdele af, og rengør dem kun i hånden med en svampeklud, lidt opvaskemiddel til manuel opvask og varmt vand.
- Rengør alle flammeåbninger for snavs.



Risiko for eksplosion.

Hvis flammeåbningerne er tilstoppede kan uforbrændt gas samle sig i underkassen og antænde. Det kan beskadige produktet og forårsage skade.

Kontroller altid, at flammeåbningerne ikke er tilstoppede af snavs.

- Aftør de ikke-aftagelige brænderdele med en fugtig klud.
- Tør forsigtigt tændeledroden og termoelementet af med en godt opvredet klud.

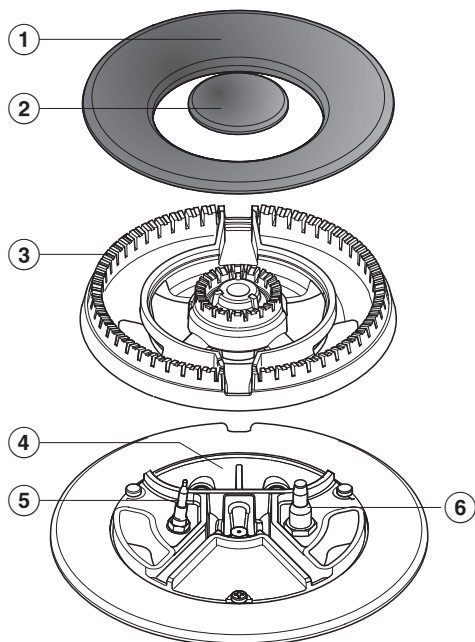
Tændeledroden må ikke blive våd; hvis den er våd, kan der ikke springe nogen gnist.

- Tør til sidst alt af med en ren klud. Sørg for, at også flammeåbningerne er helt tørre.

Brænderdækslets overflade bliver med tiden lidt mere mat. Dette er helt normalt og er ikke tegn på forringelse af materialet.

Rengøring og vedligeholdelse

Brænder samles



- Sæt brænderhovedet ③ på brændrens nederste del ④, så termoelementet ⑤ og tændeledroden ⑥ føres igennem hullerne i brænderhovedet. Brænderhovedet skal gå i hak.
- Læg brænderdækslerne ① og ② på.

Sørg for at samle brænderdelene i rigtig rækkefølge.

De fleste funktionsforstyrrelser og fejl, der måtte opstå i den daglige drift, vil man selv kunne afhjælpe. I mange tilfælde kan man spare tid og penge, da det ikke er nødvendigt at tilkalde Miele Service.

Nedenstående oversigt kan være en hjælp, når årsagen til en fejl skal findes, og fejlen skal afhjælpes.

Fejl	Årsag og udbedring
Brænderen tænder ikke, når den tages i brug første gang, eller hvis den ikke har været brugt i længere tid.	Der kan eventuelt være luft i gasledningen. <ul style="list-style-type: none"> ■ Forsøg at tænde brænderen igen.
Brænderen tænder ikke efter flere forsøg.	Der er opstået en teknisk fejl. <ul style="list-style-type: none"> ■ Drej alle betjeningsknapper til højre hen på position •, og afbryd strømforsyningen til kogepladen i nogle sekunder.
	Brænderen er ikke samlet rigtigt. <ul style="list-style-type: none"> ■ Saml brænderen rigtigt.
	Gasafspærringshanen er ikke åbnet. <ul style="list-style-type: none"> ■ Åbn gasafspærringshanen.
	Brænderen er våd og/eller snavset. <ul style="list-style-type: none"> ■ Rengør og tør brænderen.
	Flammeåbningerne er tilstoppede og/eller våde. <ul style="list-style-type: none"> ■ Rengør og tør flammeåbningerne.
Gasflammen slukker efter antændelsen	Flammerne berører ikke termoelementet. Det bliver ikke varmt nok: Brænderdelene er ikke lagt rigtigt på. <ul style="list-style-type: none"> ■ Anbring brænderdelene rigtigt.
	Termoelementet er snavset. <ul style="list-style-type: none"> ■ Fjern eventuelt snavs.
Gasflammen ændrer sig.	Brænderdelene ligger ikke rigtigt. <ul style="list-style-type: none"> ■ Anbring brænderdelene rigtigt.
	Brænderhovedet eller brænderdækselhullerne er snavsede. <ul style="list-style-type: none"> ■ Fjern eventuelt snavs.
Gasflammen slukker under brugen.	Brænderdelene ligger ikke rigtigt. <ul style="list-style-type: none"> ■ Anbring brænderdelene rigtigt.

Småfejl udbedres

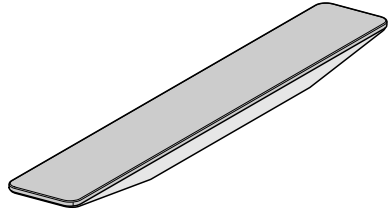
Fejl	Årsag og udbedring
Brænderens elektriske tændanordning fungerer ikke.	<p>Sikringen i husinstallationen er udløst.</p> <ul style="list-style-type: none">■ Kontakt en elfagmand eller Miele Service. <p>Der er madrester mellem tændeledroden og brænderdækslet. Termoelementet er snavset.</p> <ul style="list-style-type: none">■ Fjern eventuel snavs (se afsnittet Rengøring og vedligeholdelse).

Miele kan levere en række nyttigt tilbehør samt rengørings- og plejemidler til Miele's produkter.

Disse produkter kan bestilles på vores hjemmeside.

Produkterne kan også købes hos Miele-forhandlere eller ved henvendelse til vores kundecenter (kontaktinformation findes på omslaget).

FlameGuard



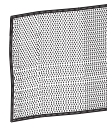
Til opstilling mellem bordemfang og gaskogepladen.

Miele Glaskeramisk kogepladerens og stålrens, 250 ml



Fjerner groft snavs, kalkpletter og aluminiumsrester.

Mikrofiberklud



Til fjernelse af fingeraftryk og let snavs.

Service / Garanti

Kontakt i tilfælde af fejl

Kontakt forhandleren eller Miele Kundecenter, hvis det ikke er muligt selv at udbedre fejlen.

Bestil service via Miele's hjemmeside www.miele.dk/service.

Kontaktinformation til Miele Kundecenter findes i slutningen af denne dokumentation.

Typeskilt

Klæb det medfølgende typeskilt ind her. Kontroller, at modelbetegnelsen stemmer overens med oplysningerne på bagsiden af denne dokumentation.

Miele Service

- Service inden for kort tid
- Lokale Miele-serviceteknikere i landsdækkende servicenet
- Teknikerne er specialuddannede i Miele's produkter
- Centralt dirigerede servicevogne
- Stor reservedelsbeholdning i servicevognen
- Originale Miele-reservedele
- 24 måneders garanti på alle fabriksnye Miele-produkter, -reservedele og reparationer
- Garanteret levering af reservedele i mange år efter at produktet er taget ud af salgsprogrammet

Reparationservice

Får du brug for reparationservice, klarer vi det hurtigt med egen serviceafdeling. Vi har over hele landet mere end 60 lokalt boende serviceteknikere og er derfor altid tæt på kunderne. Ventetiden på at få besøg af en servicetekniker er normalt kun ganske få dage, så dit produkt hurtigt er klar til brug igen. Dette kan vi gøre i kraft af vores store stab af serviceteknikere, som kører i centralt dirigerede servicevogne.

Teknikeren medbringer en stor mængde originale Miele-reservedele i sin servicevogn. Dette bevirker, at langt de fleste reparationer klares med det samme uden yderligere servicebesøg.

Rygraden i god service er dygtige serviceteknikere. Alle vores teknikere har en relevant faglig håndværksmæssig uddannelse, og denne suppleres løbende med Miele's egen uddannelse i drift, vedligeholdelse og reparation af vores produkter. Du kan derfor også altid få råd og vejledning om produkternes drift og vedligeholdelse.

Servicebestilling

Kontakt Miele Kundecenter via miele.dk/service

Miele's garanti

De efterfølgende bestemmelser om garanti omfatter udelukkende fabriksnye produkter. Garantien er gældende 24 mdr. fra købsdato, når der forevises kvittering, regning eller tilsvarende, hvoraf købsdato fremgår. Funktionssvigt på produkterne, der skyldes installationsmæssige forhold, dækkes ikke af garantien. Garantien indskrænker ikke købers rettigheder if. lovgivningen over for Miele.

Service / Garanti

Miele's garanti omfatter:

Fabriksnye produkter beregnet til private husholdninger og anvendt til rette formål. Fabrikations- og materialefejl, såfremt disse fejl konstateres under produktets normale brug.

For mindre øer, hvor færgetransport er påkrævet, Grønland og Færøerne gælder dog særlige bestemmelser.

Miele's garanti indebærer:

For store produkter betaler Miele alle udgifter til reservedele, arbejds løn og rejseudgifter for tekniker. Såfremt Miele skønner det nødvendigt, at produktet sendes til et Miele værksted, betaler Miele alle fragtudgifter hertil. For små produkter betaler Miele alle udgifter til reservedele og arbejds løn, hvorimod fremsendelse af produktet sker for købers regning og risiko. Efter udbedring af fejlen sker returnering af produktet for Miele's regning og risiko. Dele udskiftet ved en sådan reparation tilhører Miele.

Miele's garanti omfatter ikke:

- Fejl eller skader opstået direkte eller indirekte som følge af overlast, fejlbehandling, misbrug, skødesløs behandling, mangelfuld vedligeholdelse, fejlagtig indbygning, opstilling og tilslutning, spændingsvariationer og elektriske forstyrrelser eller ved reparation udført af andre end de af Miele autoriserede teknikere.
- Fejl eller skader opstået som følge af erhvervsmæssig eller anden brug af produkter, der er beregnet til private husholdninger.
- Erstatning for eventuelle følgeskader, herunder skader på andre genstande, driftstab etc., medmindre andet er lovmæssigt fastlagt.

Uberettiget tilkaldelse af Miele Service:

Inden Miele Service tilkaldes, kontrolleres de fejlmuligheder, det er muligt selv at udbedre. Såfremt kravet om udbedring er uberettiget, eksempelvis hvis produktets svigt skyldes en defekt sikring eller et defekt afløb, påhviler det kunden selv at betale de omkostninger, der er forbundet med at have tilkaldt service.

Transportskader:

Skulle produktet have fået en transport-skade under en transport, som køber selv har sørget for, rettes omgående henvendelse til den forhandler, hvor produktet er købt.

Lov om køb:

Bestemmelserne vedrørende garanti er gældende fra ikrafttrædelse af Lov om køb år 2002. Garantien fratager ikke køber adgang til at gøre et eventuelt ansvar efter købeloven gældende over for den forhandler, hvor produktet er købt. Henvendelse til Miele A/S virker samtidig som reklamation over for forhandleren.

Indberetning:

Ønskes fejlen ikke afhjulpet omgående, skal eventuelle krav i henhold til Miele's garanti sammen med den fornødne dokumentation for købsdato være indsendt skriftligt inden garantiens udløb til


Miele A/S


Erhvervsvej 2, Postboks 1371

DK - 2600 Glostrup.

Installation

Råd om sikkerhed ved indbygning

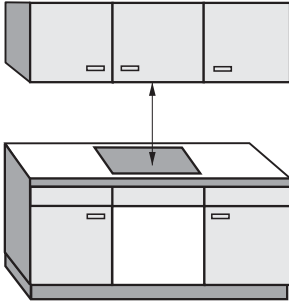
 Skader på grund af fejlagtig indbygning.
SmartLine-produktet kan blive beskadiget ved fejlagtig indbygning.
Lad kun SmartLine-produktet blive monteret af en uddannet fagmand.

 Skader på grund af genstande, der falder ned.
Ved montering af overskabe eller en emhætte kan SmartLine-produktet blive beskadiget.
Monter først SmartLine-produktet efter montering af overskabe og emhætte.

- ▶ Landets gældende forskrifter og retningslinjer for SmartLine-produktets opstillingsrum skal overholdes.
- ▶ Køkkenbordpladens finer skal være limet med varmebestandigt lim (100 °C), så den ikke løsner sig eller bliver misdannet. Kantlisterne mod væggen skal være varmebestandige.
- ▶ På grund af risiko for stikflammer må en gaskogeplade ikke indbygges lige ved siden af en friturekoger. Mellem gaskogepladen og en friturekoger skal der minimum være en afstand på 288 mm.
- ▶ SmartLine-produktet må ikke indbygges over et køle-/fryseskab, en opvaskemaskine, en vaskemaskine eller en tørretumbler.
- ▶ Gaslangen og nettilslutningsledningen må efter indbygning af SmartLine-produktet ikke komme i berøring med varme steder på kogepladen.
- ▶ Nettilslutningsledningen og en fleksibel gastilslutningsledning må ikke komme i berøring med bevægelige dele af køkkenelementerne (fx en skuffe) efter indbygning af SmartLine-produktet, og den må ikke udsættes for mekanisk belastning.
- ▶ Sørg for at overholde de sikkerhedsafstande, der er angivet på de følgende sider.

Sikkerhedsafstande

Sikkerhedsafstand over SmartLine-produktet



Hvis der er anbragt en emhætte oven over SmartLine-produktet, skal den af emhætteproducenten angivne sikkerhedsafstand mellem SmartLine-produkt og emhætte overholdes.

Hvis der er anbragt letantændelige genstande (fx en hylde) over SmartLine-produktet, skal afstanden være min. 760 mm.

Hvis der er monteret flere SmartLine-produkter med forskellige sikkerhedsafstande under en emhætte, skal den største krævede sikkerhedsafstand overholdes.

Installation

Sikkerhedsafstand bagtil/til siden

Der skal så vidt muligt være meget plads til højre og venstre for SmartLine-produktet efter indbygningen.

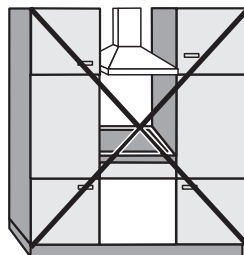
På bagsiden af SmartLine-produktet skal den nedenfor angivne mindsteafstand ① til et højt skab eller en væg overholdes.

På den ene side af SmartLine-produktet (højre eller venstre) skal der være mindst den nedenfor angivne min.-afstand ②, ③ til et højt skab eller en væg, og i modsatte side skal der være en afstand på mindst 300 mm.

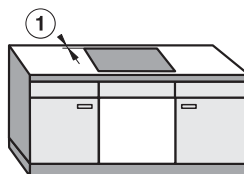
① Mindsteafstand **bagtil** fra udskæringen i bordpladen til bagkanten af bordpladen:
50 mm.

② Mindsteafstand **til højre** fra udskæringen i bordpladen til et køkkenmodul ved siden af (fx et højskab) eller til en væg:
200 mm.

③ Mindsteafstand **til venstre** fra udskæringen i bordpladen til et køkkenmodul ved siden af (fx et højskab) eller til en væg:
200 mm.



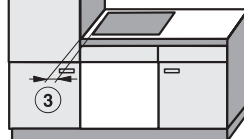
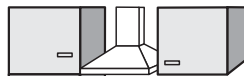
Ikke tilladt!



Anbefales!



Anbefales ikke



Anbefales ikke

Sikkerhedsafstand ved vægbeklædning

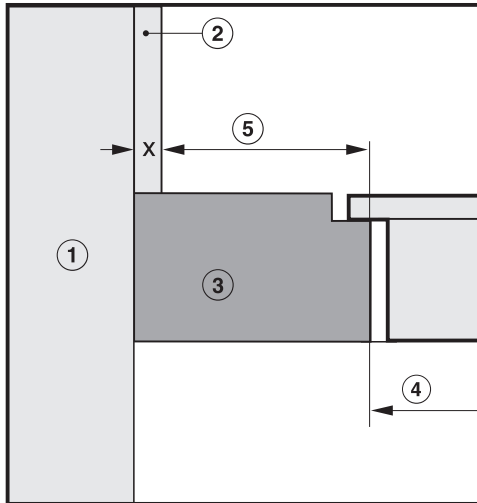
Da visse materialer kan ændres eller ødelægges af høje temperaturer, skal nedenstående minimumsafstande mellem en evt. vægbeklædning og udskæringen i køkkenbordpladen overholdes.

Ved en beklædning af brændbart materiale (fx træ) skal afstanden ⑤ mellem udskæringen i køkkenbordpladen og vægbeklædningen være min. 50 mm.

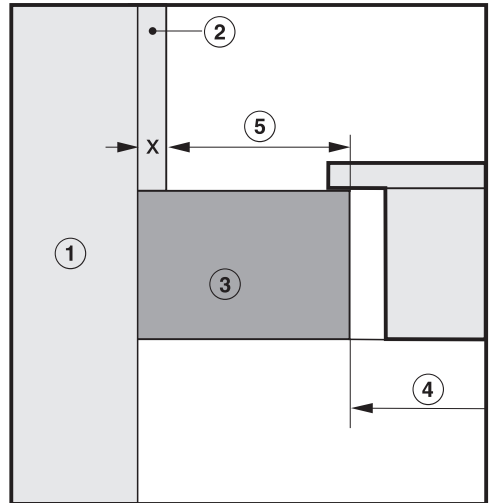
Ved en beklædning af ikke-brændbart materiale (fx metal, natursten, keramiske fliser) skal afstanden ⑤ mellem udskæringen i køkkenbordpladen og vægbeklædningen være min. 50 mm minus beklædningens tykkelse.

Eksempel: Tykkelse på vægbeklædning 15 mm
50 mm - 15 mm = minimumsafstand 35 mm

Indbygning i plan med bordplade



Indbygning oven på bordplade

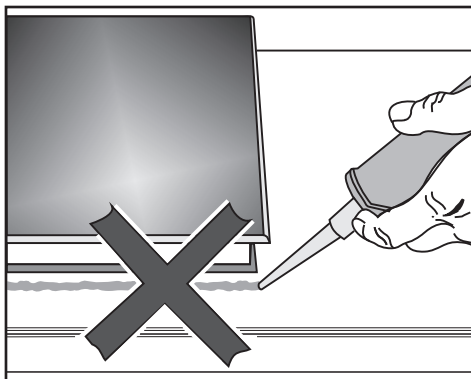


- ① Mur
- ② Vægbeklædning. Mål x = Vægbeklædningens tykkelse
- ③ Køkkenbordplade
- ④ Udskæring i køkkenbordplade
- ⑤ Minimumsafstand
ved **brændbare** materialer: 50 mm
ved **ikke-brændbare** materialer: 50 mm - mål x

Installation

Råd om indbygning - oven på bordpladen

Tætning mellem SmartLine-produkt og bordplade

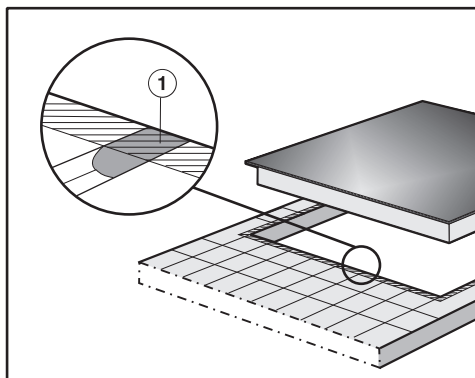


SmartLine-produktet og køkkenbordpladen kan blive beskadiget ved en eventuel afmontering af produktet, hvis der er foretaget tætning med tætningsmiddel.

Undlad at anvende tætningsmiddel mellem SmartLine-produktet og køkkenbordpladen.

Tætningen under kanten på produktets overdel sikrer, at produktet slutter helt tæt til bordpladen.

Køkkenbordplade belagt med fliser



Fugerne ① og det skraverede område under SmartLine-produktets bæreflade skal være glatte og lige, så SmartLine-produktet slutter ensartet til, og tætningslisten under kanten på SmartLine-produktets overdel giver tilstrækkelig tætning mellem produktet og bordpladen.

Tætningsliste

Hvis SmartLine-produktet demonteres i forbindelse med service, kan tætningslisten under SmartLine-produktets kant blive beskadiget.

Monter altid en ny tætningsliste før genmontering.

Indbygning af flere SmartLine-produkter

Fugerne mellem de enkelte SmartLine-produkter sprøjtes med et temperaturbestandigt (min. 160 °C) silikonetætningsmiddel. Ved indbygning i plan med bordpladen skal fugen mellem SmartLine-produktet/-produkterne og bordpladen også sprøjtes med et temperaturbestandigt (min. 160 °C) silikonetætningsmiddel.

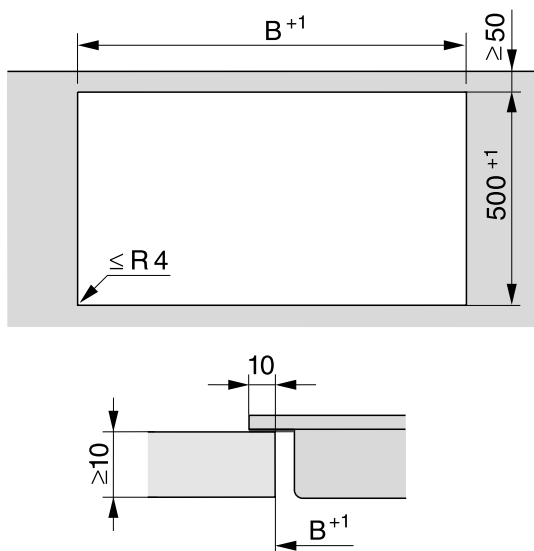
SmartLine-produkterne skal være frit tilgængelige nedefra efter indbygningen, så underkassen kan afmonteres i tilfælde af vedligeholdelse/reparation. Hvis SmartLine-produkterne ikke er tilgængelige nedefra, skal fugetætningsmidlet fjernes, så de kan afmonteres.

Kombination med bordemfang








Hvis SmartLine-produktet indbygges i kombination med et bordemfang, skal bordemfanget indbygges først.

Installation

Udskæring i bordpladen - indbygning oven på bordplade







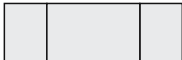



Montering med bordemfang

Kombinationseksempler	Antal x bredde [mm]		Mål B [mm]
	Produkter	Bordemfang	
	1 x 378	1 x 120	481
	2 x 378	1 x 120	862
	1 x 378 1 x 620	2 x 120	1226
	3 x 378	2 x 120	1365
	2 x 378 1 x 620	2 x 120	1607
	4 x 378	2 x 120	1746
	1 x 620	2 x 120	845

Installation

Montering uden bordemfang

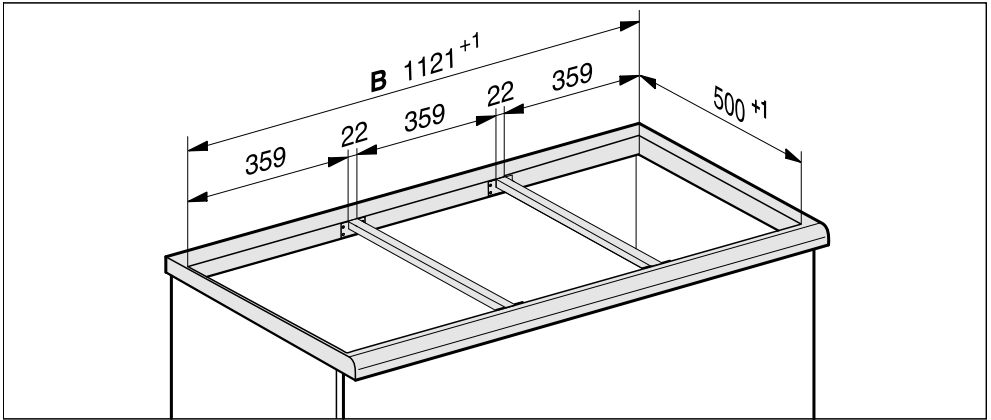
Kombinationseksempler	Antal x bredde [mm] Produkter	Mål B [mm]
	1 x 378	359
	2 x 378	740
	1 x 378 1 x 620	982
	3 x 378	1121
	2 x 378 1 x 620	1363
	4 x 378	1502
	2 x 378 1 x 800	1554
	2 x 378 1 x 936	1680

Monteringslister - oven på bordplade

Ved montering af flere produkter, skal der indbygges en monteringsliste mellem dem.

Vedlagte clips skal kun anvendes til montering af en CSDA 700x FL.

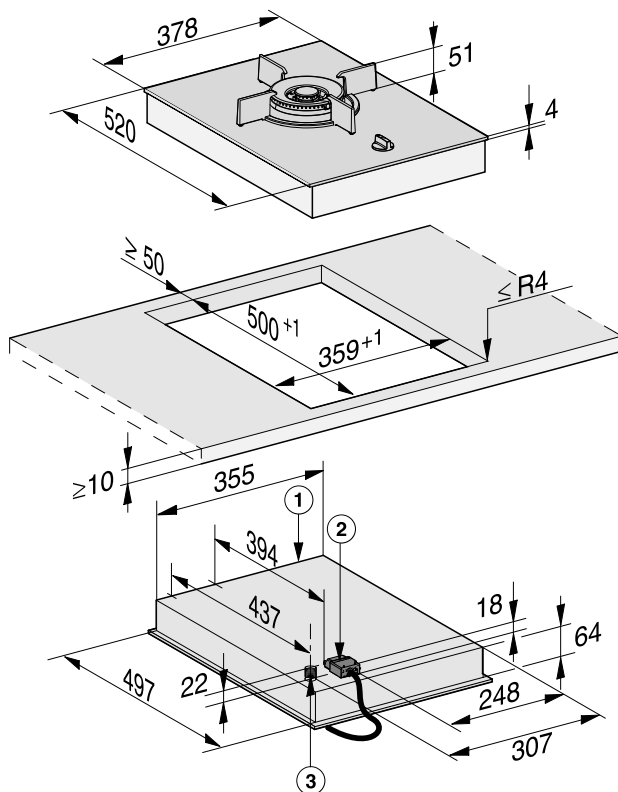
Indbygning af 3 produkter og 2 monteringslister



Installation

Indbygningsmål – indbygning oven på bordplade

Alle mål er angivet i mm.



- ① Foran
- ② Klemkasse med tilslutningsledning
Tilslutningsledning L = 2.000 mm
- ③ Gastilslutning R ½ ISO 7-1 (DIN EN 10226)

Indbygning - oven på bordpladen

Bordpladen forberedes

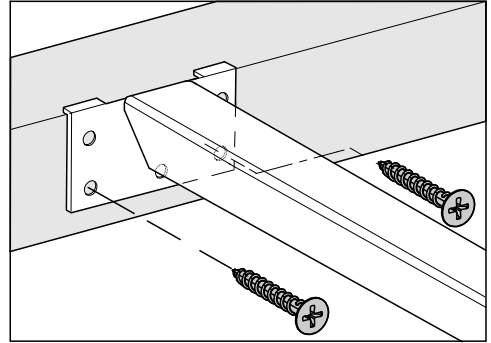
- Foretag udskæring i køkkenbordpladen. Sørg for at overholde sikkerhedsafstandene (se afsnittet Installation - Sikkerhedsafstande).
- For at forhindre at træet "rejser sig" i tilfælde af fugt, bør man på **køkkenbordplader af træ** forsegle skærefladerne med en speciel lak, silikonegummi eller støbeharpiks. Tætningsmaterialet skal være temperaturbestandigt.

Sørg for, at disse materialer ikke kommer på køkkenbordpladens overflade.

Monteringslister monteres

Anvend de midterste skruehuller, hvis følgende SmartLine-produkter indbygges i højre eller venstre side ved siden af monteringslisten: CS 7611, CS 7641, CS 7101(-1), CS 7102(-1)

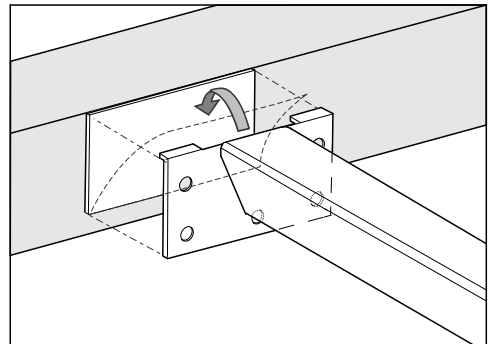
Køkkenbordplade i træ



- Placer monteringslisterne, så de flugter med øverste kant på udskæringen.
- Fastgør monteringslisterne med de medfølgende træskruer 3,5 x 25 mm.

Køkkenbordplade i natursten

Der skal anvendes kraftig, dobbeltklæbende tape (medfølger ikke) til fastgørelse af monteringslisterne.



- Anbring tapen, så den flugter med udskæringens øverste kant.
- Placer monteringslisterne, så de flugter med øverste kant på udskæringen.
- Tryk monteringslisterne godt fast.

Installation

SmartLine-produkt monteres

- Klæb den medfølgende tætningsliste under SmartLine-produktets kant. Træk ikke i tætningslisten, når den klæbes fast.
- Før nettilslutningsledningen ned gennem udskæringen i køkkenbordpladen.
- Anbring SmartLine-produktet i udskæringen i bordpladen. Vær opmærksom på, at:
 - tætningslisten slutter tæt til bordpladen, så der sikres fuldstændig tætning mellem produktet og bordpladen.
 - alle spaltebredder er ens.
- Skær hjørneradierne ($\leq R4$) forsigtigt til med en stiksav, hvis tætningslisten ikke slutter rigtigt tæt til køkkenbordpladen.

SmartLine-produktet må under ingen omstændigheder tættes med fugetætningsmiddel (fx silikone).

- Tilslut SmartLine-produktet til elnettet.
- Tilslut SmartLine-produktet til gastilførslen (se afsnittet Installation - Gas tilslutning).
- Kontroller SmartLine-produktets funktion.
- Sprøjt fugerne mellem de enkelte SmartLine-produkter med et temperaturbestandigt (min. 160 °C) silikone-tætningsmiddel.

Uegnet fugetætningsmiddel kan beskadige natursten.

Til natursten og fliser af natursten må der kun anvendes silikonefugemasse, der er velegnet til natursten. Følg anvisningerne fra producenten.

Funktionskontrol

- Kontroller alle brænderes funktion efter indbygning.
 - Ved svag indstilling må gasflammen ikke gå ud, heller ikke selvom betjeningsknappen drejes hurtigt fra kraftig til svag indstilling.
 - Ved kraftig indstilling skal gasflammen brænde med tydeligt synlig kerne.

Råd om indbygning - i plan med bordplade

Indbygning i plan med bordpladen er kun mulig i bordplader af natursten (granit, marmor) eller massivt træ og i flisebelagte bordplader. Ved bordplader af andre materialer skal producenten rådspørges, om disse er egnet til montering i plan med bordpladen.

Underskabets indvendige bredde skal min. være lige så stor som den inderste udskæring i bordpladen (se afsnittet Installation - Indbygningsmål - I plan med bordplade), så SmartLine-produktet er frit tilgængelig nedefra efter indbygning, og underkassen kan afmonteres i tilfælde af reparation. Hvis produktet ikke er frit tilgængeligt nedefra efter indbygning, skal fugetætningsmidlet fjernes, så produktet kan afmonteres.

Bordplader af natursten

SmartLine-produktet sættes direkte ned i udfræsningen.

Bordplader i massivt træ, flisebelagte bordplader, glasbordplader

SmartLine-produktet fastgøres i udskæringen med trælistes. Listerne medfølger ikke ved levering.

Tætningsliste

Hvis SmartLine-produktet demonteres i forbindelse med service, kan tætningslisten under SmartLine-produktets kant blive beskadiget. Monter altid en ny tætningsliste før genmontering.

Installation

Indbygning af flere SmartLine-produkter

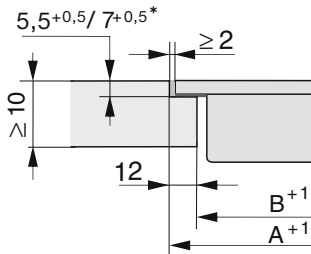
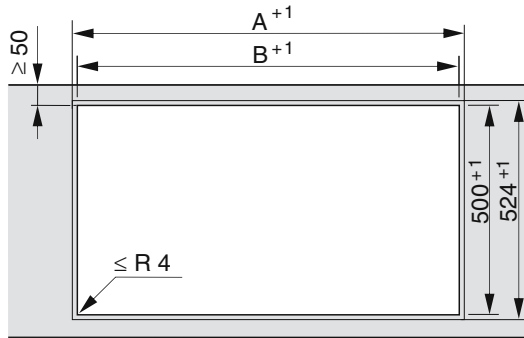
Fugerne mellem de enkelte SmartLine-produkter sprøjtes med et temperaturbestandigt (min. 160 °C) silikonetætningsmiddel. Ved indbygning i plan med bordpladen skal fugen mellem SmartLine-produktet/-produkterne og bordpladen også sprøjtes med et temperaturbestandigt (min. 160 °C) silikonetætningsmiddel.

SmartLine-produkterne skal være frit tilgængelige nedefra efter indbygningen, så underkassen kan afmonteres i tilfælde af vedligeholdelse/reparation. Hvis SmartLine-produkterne ikke er tilgængelige nedefra, skal fugetætningsmidlet fjernes, så de kan afmonteres.

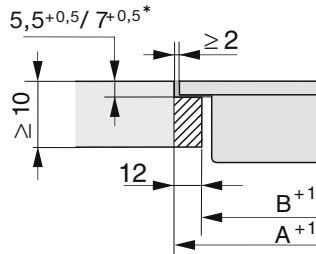
Kombination med bordemfang

Hvis SmartLine-produktet indbygges i kombination med et bordemfang, skal bordemfanget indbygges først.

Udskæring i bordplade - i plan med bordplade



Bordplade i natursten




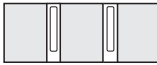





Bordplade i træ









* $7^{+0,5}$ mm på CS 7611 FL

Installation

Montering med bordemfang

Kombinationseksempler	Antal x bredde [mm]		Mål A [mm]	Mål B [mm]
	Produkter	Bordemfang		
	1 x 378	1 x 120	505	481
	2 x 378	1 x 120	886	862
	1 x 378 1 x 620	2 x 120	1250	1226
	3 x 378	2 x 120	1389	1365
	2 x 378 1 x 620	2 x 120	1631	1607
	4 x 378	2 x 120	1770	1746
	1 x 620	2 x 120	869	845

Montering uden bordemfang

Kombinationseksempler	Antal x bredde [mm] Produkter	Mål A [mm]	Mål B [mm]
	1 x 378	383	359
	2 x 378	764	740
	1 x 378 1 x 620	1006	982
	3 x 378	1145	1121
	2 x 378 1 x 620	1387	1363
	4 x 378	1526	1502
	2 x 378 1 x 800	1567	1543
	2 x 378 1 x 936	1703	1679

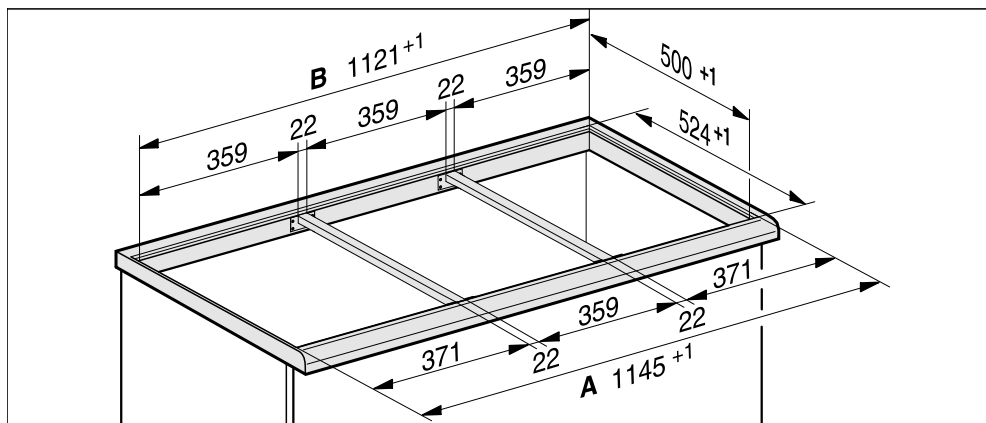
Installation

Monteringslister - i plan med bordpladen

Ved montering af flere produkter, skal der indbygges en monteringsliste mellem dem.

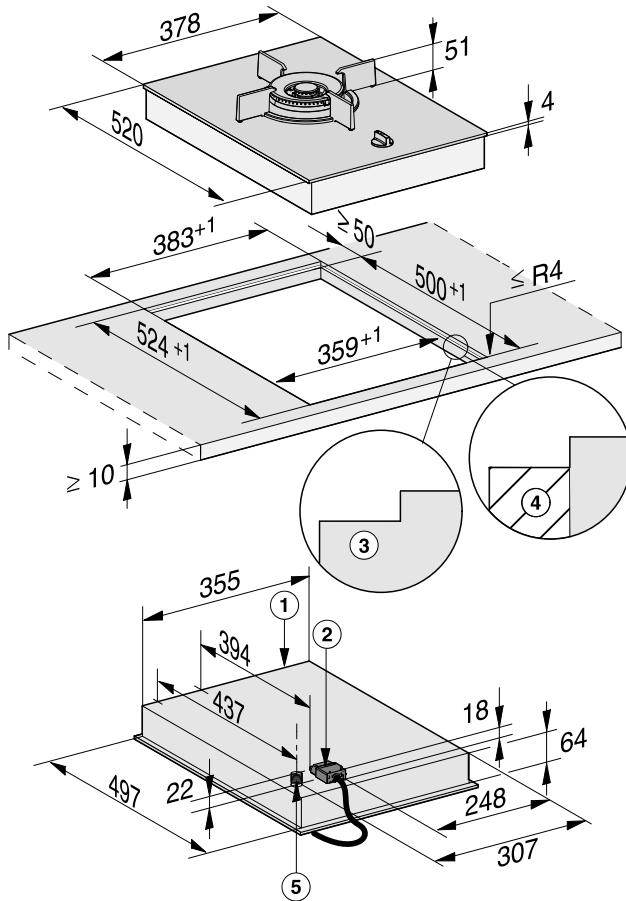
Vedlagte clips skal kun anvendes til montering af en CSDA 700x FL.

Indbygning af 3 produkter og 2 monteringslister



Indbygningsmål – indbygning i plan med bordplade

Alle mål er angivet i mm.



- ① Foran
- ② Klemkasse med tilslutningsledning
Tilslutningsledning L = 2.000 mm
- ③ Trinfræsning (detaljerede tegninger - se afsnittet Installation - Udskæring i bordplade - I plan med bordplade)
- ④ Træliste 12 mm (medfølger ikke, detaljerede tegninger - se afsnittet Installation - Udskæring i bordplade - I plan med bordplade)
- ⑤ Gastilslutning R ½ ISO 7-1 (DIN EN 10226)

Installation

Indbygning - i plan med bordplade

Bordpladen forberedes

- Foretag udskæring i køkkenbordpladen. Sørg for at overholde sikkerhedsafstandene (se afsnittet Installation - Sikkerhedsafstande).
- For at forhindre at træet "rejser sig" i tilfælde af fugt, bør man på **køkkenbordplader af træ** forsegle skærefladerne med en speciel lak, silikonegummi eller støbeharpiks. Tætningsmaterialet skal være temperaturbestandigt.

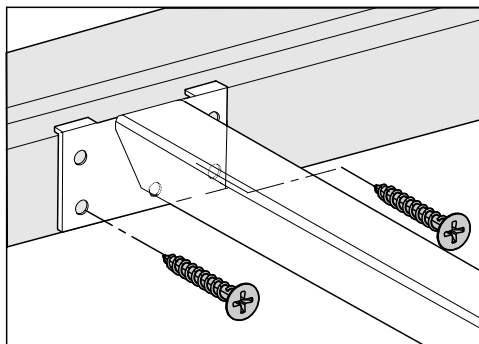
Sørg for, at disse materialer ikke kommer på køkkenbordpladens overflade.

- Monter på køkkenbordplader i træ trælisterne 5,5 mm under bordpladens øverste kant. På CS 7611 FL skal trælisteren fastgøres 7 mm under bordpladens øverste kant.

Monteringslister monteres

Anvend de midterste skruehuller, hvis følgende SmartLine-produkter indbygges i højre eller venstre side ved siden af monteringslisten: CS 7611, CS 7641, CS 7101(-1), CS 7102(-1)

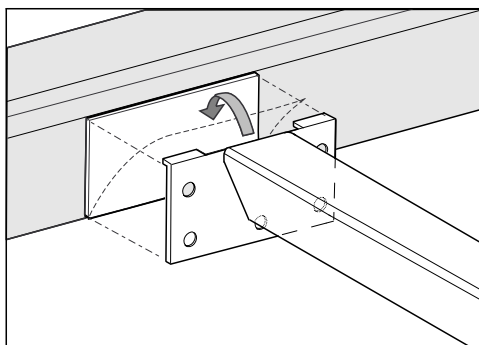
Køkkenbordplade i træ



- Anbring monteringslisterne, så de flugter med trinfræsningens nederste trin.
- Fastgør monteringslisterne med de medfølgende træskruer 3,5 x 25 mm.

Køkkenbordplade i natursten

Der skal anvendes kraftig, dobbeltklæbende tape (medfølger ikke) til fastgørelse af monteringslisterne.



- Anbring tapen, så den flugter med trinfræsningens nederste trin.
- Anbring monteringslisterne, så de flugter med trinfræsningens nederste trin.
- Tryk monteringslisterne godt fast.

SmartLine-produkt monteres

- Klæb den medfølgende tætningsliste under SmartLine-produktets kant. Træk ikke i tætningslisten, når den klæbes fast.
- Før nettilslutningsledningen ned gennem udskæringen i køkkenbordpladen.
- Anbring SmartLine-produktet i udskæringen i bordpladen. Vær opmærksom på, at:
 - tætningslisten slutter tæt til bordpladen, så der sikres fuldstændig tætning mellem produktet og bordpladen.
 - alle spaltebredder er ens.
- Tilslut SmartLine-produktet til elnettet.
- Tilslut SmartLine-produktet til gastilførslen (se afsnittet Installation - Gastilslutning).
- Kontroller SmartLine-produktets funktion.
- Sprøjt fugerne mellem de enkelte produkter og mellem produkter og bordplade med et temperaturbestandigt (min. 160 °C) silikonetætningsmiddel.

Uegnet fugetætningsmiddel kan beskadige natursten.


Til natursten og fliser af natursten må der kun anvendes silikonefugemasse, der er velegnet til natursten. Følg anvisningerne fra producenten.

Funktionskontrol

- Kontroller alle brænderes funktion efter indbygning.
 - Ved svag indstilling må gasflammen ikke gå ud, heller ikke selvom betjeningsknappen drejes hurtigt fra kraftig til svag indstilling.
 - Ved kraftig indstilling skal gasflammen brænde med tydeligt synlig kerne.


Installation

Gastilslutning

 Eksplosionsfare på grund af ukorrekt gastilslutning.

Hvis gastilslutningen ikke er udført korrekt, kan gas strømme ud.

Gastilslutningen må kun foretages af en installatør, der er godkendt af det lokale gasforsyningsselskab. Installatøren er ansvarlig for korrekt funktion på opstillingsstedet.

 Eksplosionsfare på grund af ukorrekt udført omstilling til anden gastype.

Hvis omstillingen til en anden gastype ikke er udført korrekt, kan gas strømme ud.

Omstilling til en anden gastype må kun foretages af en installatør, der er godkendt af det lokale gasforsyningsselskab. Installatøren er ansvarlig for korrekt funktion på opstillingsstedet.

Kontroller, at gastilslutningen er således placeret, at tilslutning kan foretages inde i eller uden for køkkenmodulet. Spærrehanen skal være let tilgængelig og synlig, evt. efter åbning af køkkenlågen.


Kontakt det lokale gasforsyningsselskab for at få oplyst gastypen, og sammenlign den med angivelserne på typeskiltet.

Kogepladen tilsluttes ikke en gasledning.


Overhold de gældende installationsforskrifter ved opstilling og tilslutning, især de egnede ventilationsforanstaltninger.

Kontroller, at gastilslutningen opfylder gældende regler og forskrifter.

Gasforsyningsselskabets og byggetilsynsmyndighedernes gældende særregler på opstillingsstedet skal ligeledes overholdes.

 Skader som følge af opvarmning. Gastilslutningerne, gasslangen og nettilslutningsledningen kan blive beskadiget af opvarmningen, når kogepladen er i brug.

Sørg for, at gasslangen og nettilslutningsledningen ikke berører kraftigt opvarmede dele af kogepladen. Gasslangen og tilslutningsarmaturerne på kogepladen må ikke berøres af den varme forbrændingsgas.

 Eksplosionsfare som følge af beskadigede tilslutningsslanger.

Hvis de fleksible tilslutningsslanger er beskadiget, kan gas strømme ud.

Fleksible tilslutningsslanger skal anbringes således, at de ikke kan komme i berøring med køkkenmodulernes bevægelige dele (fx en skuffe) og ikke udsættes for mekanisk belastning.

Indstil kogepladen til de lokale gasforhold. Kontroller gastilslutningen for tæthed.

Kogepladen tilhører produktklasse 3 og er velegnet til naturgas og flaskegas.

Kategori iht. EN 30

Danmark

I12H3B/P 20, 28–30 mbar

Kogepladen er, afhængig af den aktuelle landeversion, beregnet til naturgas eller flaskegas (se mærkaten på kogepladen).

Til brug ved omstilling til en anden gastype er der, afhængig af landeversion, vedlagt et passende dysesæt. Kontakt Miele Service, såfremt det påkrævede dysesæt ikke er vedlagt. Omstilling til en anden gastype er beskrevet i afsnittet Omstilling til en anden gastype.

Tilslutning på kogepladen

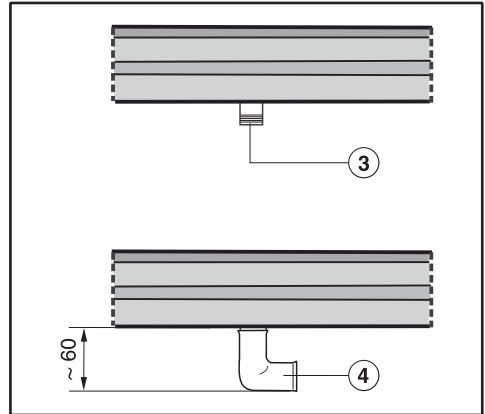
Kogepladens gastilslutning er udstyret med et konisk $\frac{1}{2}$ "-gevind. Der er to tilslutningsmuligheder:

- fast tilslutningsledning
- fleksibel tilslutningsledning iht. DIN 3383 del 1, maks. længde 2.000 mm

 Fare for eksplosion ved udstrømmende gas.

Uegnede tætningsmidler sikrer ikke den nødvendige tilslutningstæthed. Anvend egnede tætningsmidler.

Anvendelse af et 90°-rør



- ③ Gastilslutning R $\frac{1}{2}$ " - ISO 7-1 (DIN EN 10226)
- ④ 90°-rør
Indbygningshøjden ved gastilslutningen øges til ca. 60 mm

Installation

Brænderydelse

Nominelt gasforbrug

Gastype	Kraftig indstilling		Svag indstilling
	kW	g/t.	kW
Naturgas H	4,5	–	0,3
Flaskegas	4,2	306	0,3

Eltilslutning

SmartLine-elementet leveres med et stik godkendt i EU, som dog ikke må anvendes i en dansk installation, da maskinen derved ikke jordforbindes iht. Stærkstrømsbekendtgørelsen. Udskiftning til dansk stik skal foretages af en uddannet fagmand. Alternativt kan der anvendes en adapter til overgang mellem Schuko-stikprop og dansk jordings-system. En sådan kan bestilles ved telefonisk henvendelse til vores kundecenter (tlf.nr. findes på omslaget).

Monter SmartLine-elementet, så stik-kontakten er frit tilgængelig. Hvis stik-kontakten ikke er frit tilgængelig, skal produktet kunne afbrydes på gruppeafbryderen.

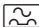


Brandfare på grund af overopvarmning.

Hvis SmartLine-elementet anvendes med stikdåser eller forlængerledninger kan det medføre overbelastning af ledningerne.

Af sikkerhedsgrunde må der ikke anvendes stikdåser eller forlængerledning.

Den elektriske montering skal foretages af en uddannet fagmand i henhold til Stærkstrømsbekendtgørelsen.

Af sikkerhedsårsager anbefaler vi, at der anvendes et HPFI-relæ af typen  i husinstallationen til eltilslutning af SmartLine-elementet.

En beskadiget tilslutningsledning må kun udskiftes med en speciel tilslutningsledning af samme type (kan købes ved henvendelse til vores kundecenter).

Af sikkerhedsmæssige grunde må ledningen kun udskiftes af Miele Service eller en anden uddannet fagmand.

Nominal effekt og sikring fremgår af denne brugsanvisning eller typeskiltet. Sammenlign disse oplysninger med dataene for eltilslutning på opstillingsstedet.


I tvivlstilfælde bør man kontakte en uddannet el-fagmand.

Midlertidig eller permanent tilslutning til et selvforsynende eller ikke-netværks-synkront energiforsyningssystem (såsom stand-alone netværkssystemer, backup-systemer) er mulig. Forudsætning for tilslutning er, at energiforsyningssystemet opfylder kravene i EN 50160 eller tilsvarende.

Beskyttelsesforanstaltningerne i husinstallationen og i Miele-produktet skal også sikres med hensyn til deres funktion og driftsform ved tilslutning til stand-alone netværkssystemer eller ved ikke-netværkssynkron drift, eller de skal erstattes af tilsvarende foranstaltninger i installationen. Som eksempelvis beskrevet i den aktuelle version af VDE-AR-E 2510-2.

Skal ekstrabeskyttes, jf. Stærkstrømsbekendtgørelsen

Omstilling til en anden gastype

 Eksplosionsfare på grund af ukorrekt udført omstilling til anden gastype.

Hvis omstillingen til en anden gastype ikke er udført korrekt, kan gas strømme ud.

Omstilling til en anden gastype må kun foretages af en installatør, der er godkendt af det lokale gasforsynings-selskab. Installatøren er ansvarlig for korrekt funktion på opstillingsstedet.

Dyseskemaer

Angivelserne gælder for dyser med en hul diameter på $\frac{1}{100}$ mm.

Gastype	Ø	
	Hoveddyse	Lille dyse
Naturgas H	2x 1,04 / 0,72	0,88/0,42
Flaskegas	2x 0,66 / 0,46	0,52/0,23

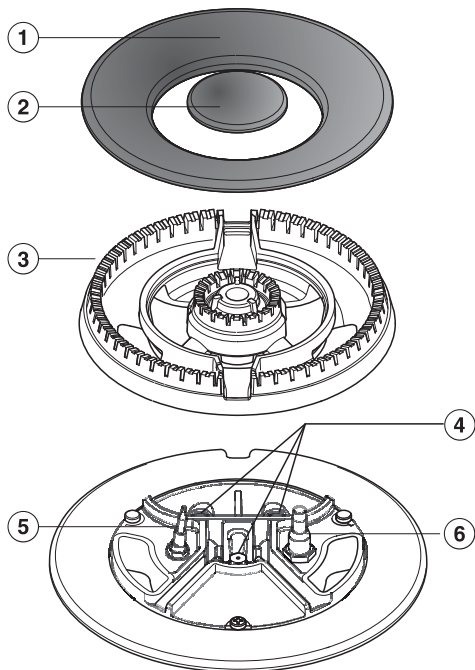
Dyser udskiftes

- Afbryd kogepladen fra elnettet, og luk for gastilførslen.

Ved omstilling til en anden gastype skal brændernes hoveddyse **og** små justeringsdyser udskiftes.

Omstilling til en anden gastype

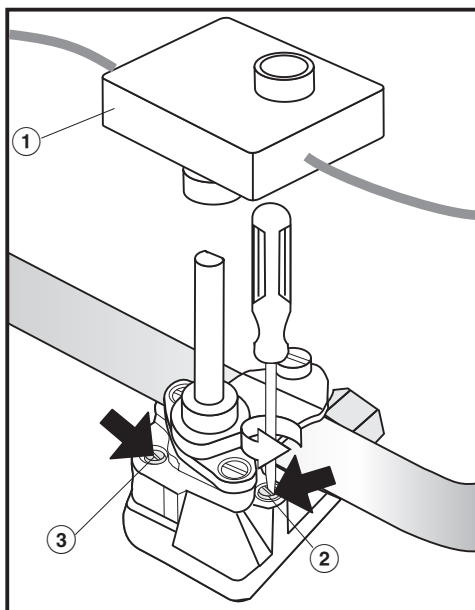
Hoveddyser udskiftes



- Tag brænderdækslerne ① ② og brænderhovedet ③ af.
- Skru hoveddyserne ④ ud med en topnøgle (M7).
- Sæt de dyser, der fremgår af dyse-skemaet, i, og skru dem fast.
- Fastgør dyserne med forseglingslak for at sikre, at de ikke løsner sig.

Små justeringsdyser udskiftes

- Tag brænderdelene af.
- Løsn skruerne på brænderen.
- Træk betjeningsknappen af opad.
- Løsn møtrikkerne/skruerne (afhængig af model) på undersiden.
- Tag forsigtigt underdelen af.



- ① Tændkontakt
- ② Lille dyse med mindre dysediameter
- ③ Lille dyse med større dysediameter

- Tag tændkontakten ① af.
- Skru de små dyser ② ③ i gasarmaturet løs med en lille skruetrækker.
- Træk dyserne ud med en spidstang.
- Sæt de dyser, der fremgår af dyse-skemaet, i, og skru dem fast.

Omstilling til en anden gastype

- Fastgør dyserne med forseglingslak for at sikre, at de ikke løsner sig.

Funktionstest

- Kontroller alle gasførende deles tæthed.
- Saml kogepladen igen.
- Kontroller alle brænderes funktion.
 - Ved svag indstilling må gasflammen ikke gå ud, heller ikke selvom betjeningsknappen drejes hurtigt fra kraftig til svag indstilling.
 - Ved kraftig indstilling skal gasflammen brænde med tydeligt synlig kerne.
- Klæb den mærkat, der følger med dyseresættet, oven på den gamle mærkat, der viser gastypen.

Datablade for de modeller, der er beskrevet i denne brugs- og monteringsanvisning, er vedhæftet.

Informationer om gasopvarmede husholdningskogeplader

efter forordning (EU) nr. 66/2014

MIELE	
Modelidentifikation	CS 7101-1
Antal gasblus	1
Energieffektivitet pr. gasblus (EE_{gasblus})	1. = 55,8
Gaskogepladens energieffektivitet pr. kg ($EE_{\text{gaskoge-plate}}$)	55,8

Miele A/S
Erhvervsvej 2
2600 Glostrup
www.miele.dk

Kontakt: miele.dk/service

Miele & Cie. KG
Carl-Miele-Straße 29
33332 Gütersloh
Tyskland

CS 7101-1

da-DK

M.-Nr. 11 480 600 / 03