

Bruksanvisning Tørketrommel med varmepumpe



Bruksanvisningen **må** leses før oppstilling – installasjon – igangsetting. På denne måten beskytter du deg selv og unngår skader.

Innhold

| | |
|---|-----------|
| Aktivt miljøvern | 5 |
| Avfallshåndtering av lo eller tilbehør..... | 5 |
| Sikkerhetsregler og advarsler | 6 |
| Betjening av tørketrommelen | 14 |
| Betjeningspanel | 14 |
| Slik fungerer sensortastene | 15 |
| Første igangsetting | 16 |
| Installasjon | 16 |
| Stillstandstid etter oppstilling..... | 16 |
| Energisparing | 17 |
| 1. Riktig tøypleie | 18 |
| Ta hensyn til følgende allerede ved vaskingen..... | 18 |
| Klargjøring av tøy for tørketrommel | 18 |
| Tørking..... | 19 |
| Følg vedlikeholdssymbolene | 19 |
| Valg av riktig tørketrinn..... | 19 |
| 2. Innlegging av tøyet | 20 |
| Legge inn tøyet..... | 20 |
| Kontrollere FragranceDos..... | 20 |
| 3. Valg og start av et program | 21 |
| Slå på tørketrommelen og velge program | 21 |
| Velge programinnstilling | 21 |
| Velg tørketrinn | 21 |
| Velge programtiden <i>Lufting varm/DryFresh</i> | 21 |
| Velg Skånegang +..... | 21 |
| Aktivere startforvalg | 22 |
| Starte program..... | 22 |
| 4. Uttak av tøyet før programslutt | 23 |
| Programslutt/antikrøll | 23 |
| Ta ut tøyet | 23 |
| ◇ Startforvalg | 24 |
| Programoversikt | 25 |
| Endre programforløp | 29 |
| Endre programmet som er i gang..... | 29 |
| Legge inn mer tøy eller ta ut tøy..... | 29 |
| Visning av driftstimer | 29 |
| Kondensvannbeholder | 30 |
| Tømming av kondensvannbeholderen | 30 |

| | |
|---|-----------|
| Duftampulle | 31 |
| FragranceDos..... | 31 |
| Fjerne beskyttelsesfolien på duftampullen..... | 31 |
| Sette inn duftampulle..... | 32 |
| Åpne duftampulle..... | 33 |
| Lukke duftampulle..... | 33 |
| Uttak/utskiftning av duftampullen..... | 33 |
| Rengjøring og stell | 35 |
| Rengjøring av tørketrommelen..... | 35 |
| Lofiltre..... | 35 |
| Uttak av duftampulle..... | 35 |
| Fjerning av synlig lo..... | 36 |
| Grundig rengjøring av lofiltre og luftføringsområdet..... | 36 |
| Rengjøring av lofiltrene med vann..... | 37 |
| Rengjøre restfuktighetssensoren..... | 37 |
| Rengjøring av sokkelfilter..... | 38 |
| Ta ut sokkelfilteret..... | 38 |
| Rengjøring av sokkelfilter..... | 39 |
| Rengjøring av lokket til sokkelfilteret..... | 41 |
| Feilretting | 42 |
| Kontrollamper eller henvisninger i tidsdisplayet etter avbrutt program..... | 42 |
| Kontrollamper eller henvisninger i tidsdisplayet..... | 43 |
| Ikke tilfredsstillende tørkeresultat..... | 44 |
| Tørkeprosessen varer svært lenge..... | 45 |
| Andre problemer..... | 46 |
| Utskiftning av sokkelfilter..... | 47 |
| Regenerering av sokkelfilteret..... | 48 |
| Kontroll av varmeveksler..... | 48 |
| Serviceavdeling | 49 |
| Kontakt ved feil..... | 49 |
| EPREL-database..... | 49 |
| Garanti..... | 49 |
| Ekstraustyr..... | 49 |
| Installasjon | 50 |
| Front..... | 50 |
| Bakside..... | 51 |
| Transportering av tørketrommelen..... | 51 |
| Bæring av tørketrommelen til oppstillingsstedet..... | 51 |

Innhold

| | |
|---|-----------|
| Oppstilling | 52 |
| Oppretting av tørketrommelen | 52 |
| Stillstandstid etter oppstilling..... | 52 |
| Ventilasjon | 53 |
| Før en senere transport | 53 |
| Ytterligere krav til installasjonsstedet..... | 53 |
| Bruk av kondensvannslange..... | 53 |
| Spesielle tilkoblingsbetingelser hvor tilbakeslagsventil er nødvendig | 54 |
| Plassering av avløpsslangen..... | 54 |
| Eksempler | 55 |
| Omhengsling av døren..... | 58 |
| Forberedelse..... | 58 |
| Elektrotilkobling | 66 |
| Tekniske data | 67 |
| Forbruksdata | 68 |
| Programmeringsfunksjoner | 69 |
| Programmering | 69 |
| <i>P00</i> fabrikkinnstilling | 70 |
| <i>P01</i> Tørketripp | 70 |
| <i>P05</i> Varselsignal..... | 71 |
| <i>P06</i> Tastelyd | 71 |
| <i>P07</i> PIN-kode..... | 71 |
| <i>P11</i> Standbystatus betjeningspanel..... | 72 |
| <i>P13</i> Memory | 72 |
| <i>P14</i> Antikrøll | 72 |
| <i>P90</i> Driftstimer | 72 |

Retur og gjenvinning av emballasjen

Emballasjen benyttes til håndtering og beskytter produktet mot transport-skader. Emballasjematerialene er valgt med sikte på miljøvennlighet og avfalls-behandling og kan derfor generelt gjen-vinnes.

Gjenvinning av emballasjen til material-kretsløpet medfører besparelser av råstoffer. Benytt deg av materialspesifikke gjenvinningsstasjoner og returmog-ligheter. Miele-forhandleren tar transport-emballasjen i retur.

Retur og gjenvinning av det gamle produktet

Elektriske og elektroniske produkter inneholder ofte verdifulle materialer. De inneholder imidlertid også skadelige stoffer, blandinger og komponenter, som har vært nødvendige for produktets funksjon og sikkerhet. I restavfallet eller ved feil behandling kan disse stoffene være helseskadelige og skade miljøet. Kast derfor aldri produktene som restav-fall.



Pass på at rørledningene og varme-veksleren på tørketrommelen din ikke skades før den returneres og gjenvinnes på en forsvarlig og miljøvennlig måte. Slik sikres det at kjølemiddelet i tørke-trommelen og oljen i kompressoren ikke kan lekke ut i omgivelsene.

Benytt i stedet de offentlige retur-punktene for innlevering og gjenvinning av slike produkter. Produktene kan leveres gratis til kommunale gjenvinningsstasjoner, forhandlere av til-

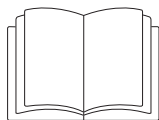
svarende produkter eller til Miele. For mer informasjon, se www.miele.no. Du er selv juridisk ansvarlig for å slette per-sonlige data som måtte finnes i de gamle produktene. Du er rettslig forplik-tet til å ta ut gamle batterier, akkumu-latorer og lamper som ikke sitter fast i produktet, og som kan tas ut uten at de blir ødelagt. Ta dem med til et egnet returpunkt, der de kan leveres gratis. Sørg for at produktet oppbevares util-gjengelig for barn til det kjøres bort.

Avfallshåndtering av lo eller tilbehør

Slitasje fører til at miljøskadelige mikro-plastpartikler løsrives fra plagg som inneholder syntetiske fibre, og blir værende på tøyet etter vask. Kast derfor loen som er samlet opp av lofiltrene, i restavfallet. For å unngå spredning av mikroplast i avløpssystemet skal ikke lo havne i avløpet.

Tilbehør som ikke kan brukes, for ek-sempel en tom duftampulle eller et defekt sokkelfilter, kan også kastes sammen med restavfallet.

Sikkerhetsregler og advarsler



Denne bruksanvisningen må leses.



Denne tørketrommelen inneholder et brennbart og eksplosivt kjølemiddel.

Denne tørketrommelen oppfyller de påbudte sikkerhetskravene. Bruk som ikke er forskriftsmessig, kan imidlertid føre til skader på personer og materiell.

Les bruksanvisningen nøye før du begynner å bruke tørketrommelen. Den inneholder viktig informasjon om innbygging, sikkerhet, bruk og vedlikehold. På denne måten beskytter du deg selv og unngår skader på tørketrommelen.

I henhold til internasjonal standard IEC 60335-1 ber Miele uttrykkelig om at kapittelet om installasjon av tørketrommelen samt sikkerhetshenvisninger og advarsler leses nøye og følges.

Miele kan ikke gjøres ansvarlig for skader som skyldes at disse henvisningene ikke blir fulgt.

Ta vare på bruksanvisningen og gi den videre til en eventuell senere eier.

Forskriftsmessig bruk

- ▶ Denne tørketrommelen er beregnet for bruk i husholdninger og husholdningsliknende steder.
- ▶ Denne tørketrommelen er ikke beregnet for utendørs bruk.
- ▶ Tørketrommelen må bare brukes til å tørke tekstiler som er vasket i vann og som er merket som egnet for trommeltørring av produsenten.

All annen bruk er ikke tillatt. Miele er ikke ansvarlig for skader som skyldes annen bruk enn produktet er bestemt for, eller feil betjening.

► Personer, som på grunn av sin psykiske eller fysiske tilstand eller pga. sin uerfarenhet eller uvitenhet ikke er i stand til å betjene tørketrommelen på en sikker måte, må ikke bruke denne tørketrommelen uten tilsyn eller veiledning fra en ansvarlig person.

Barn i husholdningen

- Barn under 8 år må holdes vekk fra tørketrommelen, med mindre de er under konstant tilsyn.
- Barn over 8 år får bare betjene tørketrommelen uten tilsyn, dersom tørketrommelens funksjon er forklart slik at de kan betjene den på en sikker måte. Barn må kunne se og forstå mulige farer ved feil betjening.
- Barn må ikke rengjøre eller vedlikeholde tørketrommelen uten tilsyn.
- Hold øye med barn som befinner seg i nærheten av tørketrommelen. Ikke la barn leke med tørketrommelen.

Teknisk sikkerhet


- Kontroller at tørketrommelen ikke har ytre, synlige skader før den stilles opp.
Ikke installer eller ta i bruk en skadet tørketrommel.
- Før tilkobling av tørketrommelen, må tilkoblingsdataene (sikring, spenning og frekvens) på typeskiltet sammenlignes med dataene for el-nettet. Ta kontakt med elektrofagfolk hvis du er i tvil.
- Midlertidig eller permanent drift på et selvforsynt energiforsynings-system eller et energiforsyningsystem som ikke er synkronisert med strømforsyningen (som f.eks. øynettverk, backup-systemer), er mulig. Forutsetning for drift er at energiforsyningsystemet overholder retningslinjene i NEK EN 50160 eller tilsvarende.
Funksjon og drift av sikkerhetstiltakene i husinstallasjonen og i dette produktet fra Miele må også sikres ved drift av øynettverk, eller ved drift som ikke er synkronisert med strømforsyningen, eventuelt erstattes av likeverdige tiltak i installasjonen. Eksempelvis som beskrevet i den aktuelle publiseringen av NEK EN 5272-2 / VDE-AR-E 2510-2.

Sikkerhetsregler og advarsler

- ▶ Sikkerheten for det elektriske anlegget i tørketrommelen garanteres kun hvis den kobles til et forskriftsmessig installert jordings-system. Det er meget viktig at denne grunnleggende sikkerhetsforutsetningen kontrolleres. I tvilstilfeller bør fagfolk kontrollere husinstallasjonen. Miele kan ikke gjøres ansvarlig for skader som skyldes manglende eller brutt jordledning.
- ▶ Av sikkerhetsmessige årsaker må du ikke bruke skjøteledninger, grenuttak eller lignende (brannfare på grunn av overoppheting).
- ▶ Hvis tilkoblingsledningen blir skadet, må den skiftes ut av fagfolk som er autorisert av Miele, for å unngå at brukeren utsettes for fare.
- ▶ Hvis ukyndige reparerer maskinen, kan brukeren utsettes for fare, som Miele ikke kan ta ansvaret for. Reparasjoner må bare utføres av fagfolk som er autorisert av Miele, ellers gjelder ikke noe garanti-ansvar ved påfølgende skader.
- ▶ Defekte deler må bare skiftes ut med Miele's originale reservedeler. Kun ved bruk av disse delene kan Miele garantere at de sikkerhetskravene som stilles til produktene, blir oppfylt.
- ▶ I tilfelle feil eller ved rengjøring og stell, er tørketrommelen kun koblet fra strømmettet når
 - støpselet til tørketrommelen er trukket ut eller
 - sikringen i husinstallasjonen er koblet ut, eller
 - skrusikringen i husinstallasjonen er skrudd helt ut.
- ▶ Denne tørketrommelen må ikke brukes på ikke-stasjonære oppstillingssteder (f.eks. skip).
- ▶ Det må ikke foretas endringer på tørketrommelen uten uttrykkelig tillatelse fra Miele.
- ▶ Pga. spesielle krav (f.eks. når det gjelder temperatur, fuktighet, kjemisk stabilitet, slitestyrke og vibrasjon), er denne tørketrommelen utstyrt med en spesiallyspære. Denne spesiallyspæren skal kun brukes til det den er bestemt for. Den er ikke egnet for rombelysning. Av sikkerhetsgrunner skal den kun skiftes ut av fagfolk som er autorisert av Miele eller av Miele's serviceavdeling.
- ▶ Denne tørketrommelen arbeider med et kjølemiddel, som komprimeres av en kompressor. Kjølemiddelet, som gjennom komprimering, har fått et høyere temperaturnivå, går gjennom et lukket kjølemiddelkretsløp. Varmen som oppstår i denne forbindelse overføres i varmeveksleren til tørkeluften som strømmer forbi.

Sikkerhetsregler og advarsler


- Brummelyder under tørkeprosessen, som dannes gjennom varmpumpen, er normalt. Dette påvirker ikke tørketrommelens funksjon.
- Kjølemiddelet er miljøvennlig og skader ikke ozonlaget.

 Skader på tørketrommelen som følge av for tidlig igangsetting. Varmepumpen kan bli skadet av dette. Vent en time etter oppstilling, før du starter et tørkeprogram.



► Kjølemiddelet R290 i denne tørketrommelen er brennbart og eksplosivt. Dersom tørketrommelen er skadet, følg disse forholdsreglene:

- Unngå åpen ild og gnisttennere.
- Koble tørketrommelen fra strømmettet.
- Oppstillingsrommet til tørketrommelen må gjennomluftes.
- Ta kontakt med Miele's serviceavdeling.

 Brannfare og eksplosjonsfare ved skade på tørketrommelen. Kjølemiddelet er brennbart og eksplosivt, hvis det lekker ut. Sørg for at tørketrommelen ikke blir skadet. Det må ikke foretas forandringer på tørketrommelen.

- Følg anvisningene i kapitlene «Installasjon» og «Tekniske data».
- Støpselet må være tilgjengelig til enhver tid, slik at tørketrommelen kan kobles fra strømforsyningen.
- Luftspalten mellom undersiden av tørketrommelen og gulvet må ikke gjøres mindre av sokkellister, høyflosstepper osv. Ellers blir det ikke tilført nok luft.
- I svingområdet til maskindøren må det ikke installeres låsbare dører, skyvedører eller dører som slår motsatt vei.

Forskriftsmessig bruk

- Maksimal kapasitet er 8,0 kg (tørt tøy). Noen programmer har redusert maks. kapasitet. Se kapitlet «Programoversikt».

Sikkerhetsregler og advarsler

► Brannfare!

Denne tørketrommelen må ikke kobles til en styrbar stikkontakt (f.eks. med et tidsur eller et elektrisk anlegg med toppbelastningsutkobling). Hvis tørkeprogrammet skulle bli avbrutt før avkjølingsfasen, kan det være fare for selvantenneing av tøyet.

► **Advarsel:** Slå aldri av tørketrommelen før tørkeprogrammet er slutt. I så fall må alle tekstilene straks tas ut av tørketrommelen og spres utover, slik at de avkjøles.

► Skyllmiddel eller lignende produkter skal brukes som angitt i anvisningene for skyllemiddelet.

► Alle gjenstander må tas ut av lommene (f.eks. lighterer, fyrstikker).

► Lofiltrene må rengjøres etter hver tørking.

► Lofilteret og sokkefilteret må tørkes etter at de har blitt rengjort med vann. Hvis lofilteret/sokkefilteret er vått, kan det oppstå funksjonsfeil under tørkingen.

► Fordi det foreligger brannfare, må det ikke tørkes tekstiler som ikke er tilstrekkelig rengjort eller fortsatt har rester av smuss. Dette gjelder spesielt tekstiler, som

- ikke er vasket.
- ikke er tilstrekkelig rengjort, og har rester av olje, fett eller lignende (f.eks. kjøkken- eller kosmetikktekstiler med rester av olje, fett eller kremer). Hvis tekstilene ikke er skikkelig rengjort, er det brannfare pga. selvantenneing, selv etter at tørkeprosessen er ferdig, og også etter at tekstilene er tatt ut av tørketrommelen.
- er behandlet med brannfarlige rengjøringsmidler eller har rester av aceton, alkohol, bensin, petroleum, parafin, flekkfjerner, terpentin, voks, voksfjerner eller kjemikalier (gjelder f.eks. mopper, gulvkluter, vaskekluter).
- inneholder rester av hårspray, neglelakkfjerner eller lignende.

Vask derfor slike tekstiler ekstra grundig:

Bruk tilstrekkelig med vaskemiddel og velg høy temperatur. Er du i tvil, vask disse tekstilene flere ganger.

► På grunn av brannfare, må disse tekstilene eller produktene aldri tørkes i tørketrommelen:

Sikkerhetsregler og advarsler

- Tekstiler, hvor det er brukt industrikjemikalier til rengjøring (f.eks. ved kjemisk rengjøring).
- Tekstiler som overveiende inneholder skumgummi-, gummi eller gummilignende deler. Det er f.eks. produkter av lateksskumgummi, dusjforheng, vanntette tekstiler, gummierte artikler og klær, hodeputer med skumgummibiter.
- Tekstiler med fyll, som er skadet (f.eks. puter og jakker). Fyllet som faller ut kan forårsake brann.

▶ Denne tørketrommelen utvikler svært mye varme gjennom driften med varmpumpen i kabinettet. Denne varmen må kunne ledes godt ut. Ellers kan tørketiden forlenges eller man må regne med skade på tørketrommelen på sikt.

For å unngå dette må det sikres:

- Stabil ventilasjon av rommet under hele tørkeprosessen.
- En luftspalte mellom gulvet og undersiden av tørketrommelen, som ikke får dekkes til eller forminskes.

▶ Ikke spyl tørketrommelen med vannslange.

▶ Ikke støtt eller len deg på døren. Tørketrommelen kan velte.

▶ I mange programmer følger avkjølingsfasen etter oppvarmingsfasen for å sikre at tekstilene blir tørket med en temperatur de ikke kan ta skade av (f.eks. for å unngå selvantennning). Først etter dette er programmet fullført.

Ta alltid alle tekstilene ut rett etter programslutt.

▶ Lukk døren til tørketrommelen etter tørking. Slik unngår du at

- barn forsøker å klatre inn i trommelen eller gjemmer gjenstander i den.
- eller at smådyr klatrer inn i tørketrommelen.

▶ Tørketrommelen må ikke brukes uten eller

- med lofiltre som er skadet.
- med sokkelfilter som er skadet.

Da vil det bli for mye lo i tørketrommelen, noe som kan føre til feil på tørketrommelen!

Sikkerhetsregler og advarsler

▶ Tørketrommelen må ikke plasseres i rom hvor det er fare for frost. Temperaturer rundt frysepunktet påvirker tørketrommelens funksjon. Kondensvann som fryser i pumpen og i avløpsslangen kan forårsake skade.

Tillatt romtemperatur bør ligge mellom 2 °C og 35 °C.

▶ Når du kobler til kondensvannslangen, må du sikre avløpsslangen så den ikke glir ned hvis den f.eks. henges på en vask. Ellers kan slangen gli ned, og kondensvannet som renner ut, kan forårsake skade.

▶ Kondensvann er ikke drikkevann. Det er helsefarlig for mennesker og dyr å drikke dette vannet.

▶ Hold alltid tørketrommelens omgivelser frie for støv og lo. Smusspartikler i luften som suges inn kan med tiden tette kondenskassen.

Bruk av duftampullen (valgfritt tilbehør)

▶ Bruk kun duftampuller fra Miele.

▶ Duftampullen skal kun lagres i originalemballasjen, ta derfor vare på den.

▶ OBS! Det kan renne ut duftstoffer! Hold duftampullen eller lo-filteret med den monterte duftampullen rett. Det må aldri legges ned eller vippes.

▶ Tørk straks opp duftstoff som har rent ut med en absorberende klut: fra gulvet, tørketrommelen, tørketrommeldeler (f.eks. lofilter).

▶ Hvis du kommer i kontakt med duftstoff som har rent ut: **Hud:** vask grundig med vann og såpe. **Øyne:** skylk grundig med rent vann i minst 15 minutter. Ved svelging, skylk **munnen** grundig med rent vann. Etter kontakt med øynene eller ved svelging, skal lege konsulteres!

▶ Skift umiddelbart klær som kommer i kontakt med duftstoff som har lekket ut. Vask klær eller kluter grundig med rikelig med vann og vaskemiddel.

▶ Hvis følgende råd ikke følges, er det fare for brann eller skader på tørketrommelen:

- Etterfyll aldri duftstoff/parfyme i ampullen.
- Bruk aldri en ødelagt duftampulle.

▶ Kast den tomme duftampullen sammen med restavfallet, og bruk den aldri til noe annet.

▶ I tillegg må du følge informasjonen som følger med duftampullen.

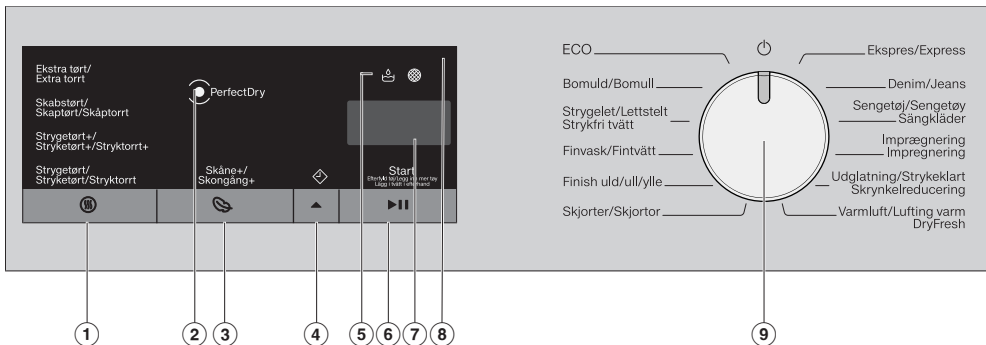
Tilbehør

- ▶ Tilbehørsdeler kan bare monteres i eller til maskinen, dersom de uttrykkelig er godkjent av Miele.
Hvis andre deler monteres, tapes krav i forbindelse med garanti og/eller produktansvar.
- ▶ Miele's tørketromler og vaskemaskiner kan oppstilles i en vask-tørk-søyle. Da trenger du en Miele-mellomsats, som er tilgjengelig som ekstrautstyr. Vær oppmerksom på at mellomsatsen både må passe til Miele's tørketrommel og Miele's vaskemaskin.
- ▶ Kontroller at Miele-sokkelen, som er tilgjengelig som ekstrautstyr, passer til denne tørketrommelen.
- ▶ Miele gir opp til 15 år, men minst 10 år leveringsgaranti for viktige reservedeler etter endt produksjon av tørketrommelen.

 Miele kan ikke gjøres ansvarlig for skader som skyldes at sikkerhetsreglene og advarslene ikke blir fulgt.

Betjening av tørketrommelen

Betjeningspanel



- ① **Sensortast** (Tørketrinn) for innstilling av ønsket tørketrinn
- ② **Symbolet** **PerfectDry**
 blinker etter programstart, og slukker når programtiden vises. *PerfectDry* måler tøyets restfuktighet. *PerfectDry* sørger for nøyaktig tørking som også påvirkes av kalkinnholdet i vannet.
 lyser når tørketrinnet er nådd ved programslutt, men ikke i programmene *Finish ull*, *Lufting varm/DryFresh*.
- ③ **Sensortast** (Skånegang +) for pleie av temperaturømfintlige tekstiler.

- ④ **Sensortast** (startforvalg eller tid)
 - Ⓐ for aktivering av startforvalg. Med startforvalget kan du velge en senere programstart: Så lyser . Programstart kan utsettes fra 30 minutter til maks. 24 timer. Dermed kan du f.eks. benytte billige strømtariffer om natten.
 - Ⓑ Ved programvalg *Lufting varm/DryFresh* kan du velge programtiden. Kombinasjon med startforvalget er ikke mulig i dette programmet.
- ⑤ **Kontrollamper** ved behov.
 - Tøm kondensvannbeholderen
 - Rengjør lofiltrene og sokkelfilteret

⑥ **Sensortast ►II** (Start/Legg inn mer tøy)

- Ⓐ Teksten *Start/Legg inn mer tøy* lyser pulserende, så snart et program kan startes. Ved å berøre sensortasten ►II, starter valgt program. Teksten *Start/Legg inn mer tøy* lyser konstant.
- Ⓑ Ved å trykke på sensortasten ►II er det mulig å legge inn mer tøy etter programstart.

⑦ **Tidsdisplay**

Etter programstart vises programtiden i timer og minutter.

- Ved en programstart med startforvalg, vises programtiden først etter at startforvalgstiden er telt ned.
- Lengden på de fleste programmene kan variere, noe som kan føre til tidsforskyvninger. Varigheten er bl.a. avhengig av tøymengde, type tøy eller restfuktighet. Elektronikken tilpasser seg til egenskapene, og tiden blir stadig mer nøyaktig.

⑧ **Optisk grensesnitt**

Brukes som overføringspunkt av serviceavdelingen.

⑨ **Programvelger**

For programvalg og utkobling. Tørketrommelen slås på med programvalget, og av ved å stille programvelgeren på ⏻.

Slik fungerer sensortastene

Sensortastene styrer verdiene ovenfor. Sensortastene ①, ③, ④ og ⑥ reagerer på berøring med fingertuppene.

Trommelbelysning

Når du åpner tørketrommeldøren, blir trommelen og et lite område foran tørketrommelen opplyst. Dermed overser du ikke noe tøy i trommelen eller skittentøyskurven.

Trommelbelysningen slår seg av automatisk (energisparing).

Første igangsetting

Installasjon

Før første igangsetting må du forsikre deg om at du har fulgt alle instruksene i kapittelet «Installasjon».

Denne bruksanvisningen må leses, spesielt kapittelet «Installasjon».


Fjerning av beskyttelsesfolie og klistremerker

■ Fjern:

- Beskyttelsesfolien fra døren (hvis den er der).
- Alle eventuelle reklameklistremerker fra fremsiden og fra dekselet (hvis de er der).

Klistremerker som vises når døren er åpen (f.eks. typeskiltet), må ikke fjernes.

Stillstandstid etter oppstilling

 Skade på tørketrommelen pga. for tidlig igangsetting.

Varmepumpen kan bli skadet av dette.

Vent en time etter oppstilling før du tar tørketrommelen i bruk.

Gjennomfør første igangsetting iht. denne bruksanvisningen

- Les kapitlene «1. Riktig tøypleie» og «2. Innlegging av tøyet».
- Deretter kan du fylle tøy i tørketrommelen og velge program, som beskrevet i kapittel «3. Valg og start av et program».

Denne tørketrommelen med varme-pumpeteknologi er utviklet for energi-besparende tørking. Med følgende tiltak kan du spare enda mer energi, fordi tørketiden ikke forlenges unødvendig.

- Sentrifuger tøyet i vaskemaskinen med maksimal sentrifugehastighet. Hvis du sentrifugerer med f.eks. 1 600 o/min i stedet for 1 000 o/min, kan du spare ca. 20 % energi ved tørkingen, og du sparer også tid.
- Hvis det er mulig, bør du alltid tørke den maksimalt angitte tøymengden for det aktuelle programmet. En full trommel bidrar til energibesparelser, fordi du ikke trenger å starte enda et tørkeprogram. Da er alltid energiforbruket lavest i forhold til samlet tøymengde.
- Sørg for at romtemperaturen ikke er for høy. Dersom det befinner seg andre apparater i rommet som avgir varme, må disse slås av.
- Rengjør lofiltrene i døråpningen etter hver tørking.

Henvisninger om rengjøring av lofilteret og filteret i sokkelen finner du i kapittel «Rengjøring og stell».


- Det er fornuftig å bruke tidsvariabel, prisgunstig strømtariff. Undersøk dette med strømleverandøren din. Det kan det være nyttig å bruke tørketrommelens startforvalgsfunksjon. Da kan du selv velge klokkeslettet for automatisk start av tørketrommelen i løpet av de neste 24 timene.


1. Riktig tøypleie

Ta hensyn til følgende allerede ved vaskingen

- Vask veldig skittent tøy svært grundig: bruk tilstrekkelig med vaskemiddel og velg høy temperatur. Vask tøyet flere ganger hvis du er i tvil.
- Ikke tørk dryppvåte tekstiler. Sentrifuger tekstilene med maks. sentrifugehastighet i vaskemaskinen. Jo høyere sentrifugehastighet, desto mer energi og tid kan du spare ved tørkingen.
- Nye mørke/fargede tekstiler skal vaskes separat og grundig før første tørking, og bør ikke tørkes sammen med lyse tekstiler. Slike tekstiler kan farge av (også på kunststoffdeler i tørketrommelen). Dessuten kan lo med annen farge sette seg fast på tøyet.
- Stivet tøy kan tørkes. Bruk imidlertid dobbel mengde stivelse for å oppnå vanlig appretureffekt.
- Sorter tøyet etter fiber- og stofftype, lik størrelse, like vedlikeholdssymboler og etter ønsket tørketrinn.
- Kontroller falder og sømmer på tøyet. Slik unngår du at tekstilfyll faller ut. Fare for brann ved tørking.
- Rist opp tøyet.
- Knyt sammen tekstilbelter og forklebånd.
- Knapp eller knyt igjen dynetrek og putevar, slik at ikke små plagg havner inni dem.
- Lukk hekter o.l.
- Åpne jakker og lange glidelåser, slik at tøyet tørker jevnt.
- Ta ut eller sy fast løse BH-bøyler.
- Reduser tøymengden i ekstremtilfeller. Krølldannelse i lettstelt tøy øker jo større tøymengden er. Dette gjelder spesielt for svært ømfintlige tekstiler (f.eks. skjorter og bluser).

Klargjøring av tøy for tørketrommel

 Skade som oppstår pga. fremmedlegemer som ikke er fjernet fra tøyet.
Fremmedlegemer kan smelte, brenne eller eksplodere.
Fjern fremmedlegemer (f.eks. vaskeballer, lightere osv.) fra tøyet.




 Brannfare ved feil bruk eller betjening.
Tøyet kan begynne å brenne og ødelegge tørketrommelen og rommet den står i.
Kapittelet «Sikkerhetsregler» må leses og følges.





Tørrking

Tips: Les kapitlet «Programoversikt». Der er alle programmer og tøymengder angitt.

- Vær oppmerksom på maksimal tøymengde for hvert program. Da er alltid energiforbruket lavest i forhold til samlet tøymengde.
- Det innvendige stoffet i tekstiler fylt med dun har - avhengig av kvalitet - lett for å krympe. Bruk kun programmet *Strykeklart* for slike tekstiler.
- Ren lin må bare tas i tørketrommelen hvis vedlikeholdsetiketten angir at det er mulig. Ellers kan stoffet bli nuppete. Bruk kun programmet *Strykeklart* for slike tekstiler.
- Ull og ullblanding har lett for å tove seg og krympe. Bruk bare programmet *Finish ull* for slike tekstiler.
- Strikkevarer/trikot (f.eks. T-skjorter, undertøy) krymper ofte i første vask. Unngå overtørrking, for å unngå videre krymping. Kjøp eventuelt slike plagg en eller to størrelser større enn vanlig.
- For tøy som er spesielt ømfintlig for temperaturer og krølldannelse, reduser tøymengden og velg tilleggsfunksjonen *Skånegang +*.

Følg vedlikeholdssymbolene

| Tørrking | |
|--|----------------------------|
|  | Normal/høy temperatur |
|  | Redusert temperatur* |
| | *Velg <i>Skånegang +</i> |
|  | Tåler ikke trommeltørrking |

| Stryking og rulling | |
|---|-----------------------------|
|  | Svært varm |
|  | Varm |
|  | Middels varm |
|  | Tåler ikke stryking/rolling |

Valg av riktig tørketrinn

- *Ekstra tørt* for flerlags eller ekstra tykke tekstiler.
- *Skaptørt* for tekstiler som kan krympe. Eller for tekstiler av lett bomull eller jersey.
- *Stryketørt+* eller *Stryketørt*, når tøyet skal behandles etter tørrkingen.

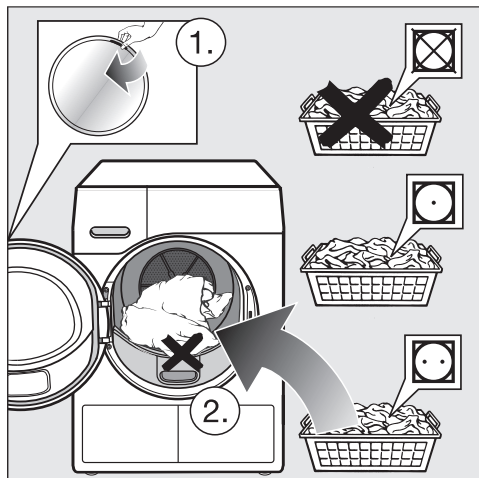
Tips: Tørketrinnene for programmene *Bomull* og *Lettstelt* kan du stille inn individuelt (fuktigere eller tørrere). Se mer om dette i kapittel «Programmeringsfunksjoner».

2. Innlegging av tøyet

Legge inn tøyet

Tøyet kan bli skadet.

Før du legger inn tøyet, må du lese kapittel «1. Riktig tøybehandling».



- Åpne døren.
- Ta gjenværende tekstiler eller tøy ut av trommelen.
- Legg tøyet løst inn i trommelen.

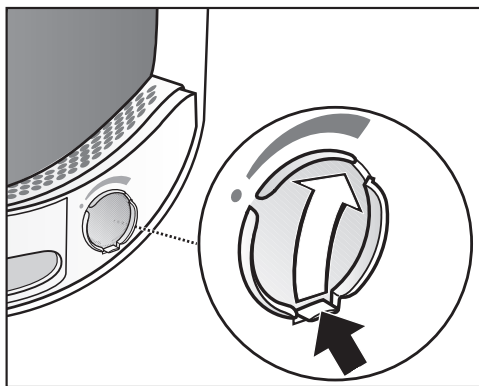
Ikke legg for mye tøy i trommelen. Tøyet kan bli slitt og tørkeresultatet redusert. Du kan også regne med økt krølldannelse.

Det kan oppstå skade på tøyet hvis det kommer i klem mellom døråpningen og døren.

Kontrollere FragranceDos

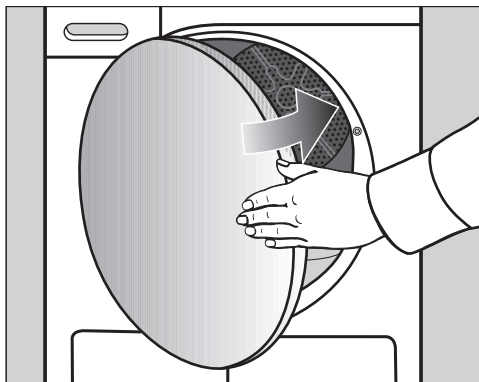
Hvis du ikke bruker duftampulle, kontroller at holderen for FragranceDos er lukket.

Håndtering av duftampullen beskrives i kapittelet «Duftampulle».



- Skyv tappen helt ned (pil), slik at holderen lukkes. Ellers vil det samle seg lo der.


Lukk døren

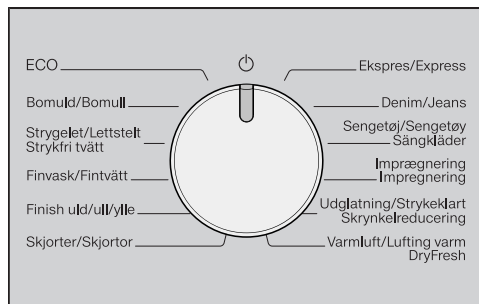


- Sving døren lett igjen.

3. Valg og start av et program

Slå på tørketrommelen og velge program

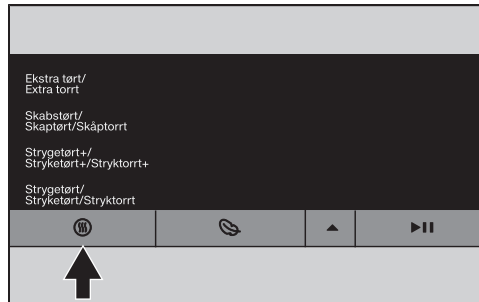
Tørketrommelen slås på med programvalget, og av ved å stille programvelgeren på .



- Drei programvelgeren på et program.

Velge programinnstilling

Velg tørketrinn



- Berør sensortasten .

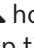
Hver gang du berører sensortasten, kan du velge et annet tørketrinn som da starter å lyse.

Velge programtiden *Lufting varm/Dry-Fresh*


Du kan velge tiden i 10-minutters skritt. Programtiden kan være *0:20* minutter og opptil *2:00* timer.

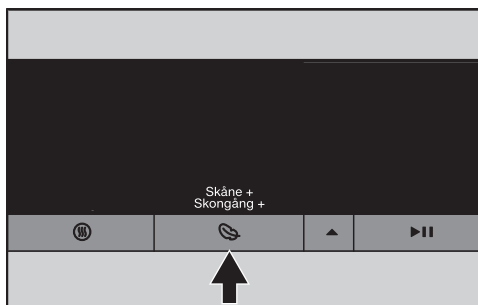



- Berør sensortasten  eller så mange ganger at ønsket programtid lyser i tidsdisplayet.

Tips: Om sensortasten  holdes inne, telles tiden automatisk opp til 2 timer.

Velg *Skånegang +*

Ømfintlige tekstiler (med vedlikeholdssymbol , f.eks. av akryl) tørkes med lavere temperatur og lengre tid.



- Berør sensortasten  til *Skånegang +* lyser.

- *Skånegang +* kan velges i disse programmene:

- Bomull
- Lettstelt
- Skjorter
- Denim
- *Lufting varm/DryFresh*

3. Valg og start av et program

- Ved *Finvask* og *Strykeklart* er *Skånegang* + alltid aktiv/kan ikke velges bort.

Aktivere startforvalg

Programstart kan utsettes mellom 30 minutter og 24 timer. Dermed kan du f.eks. benytte billige strømtariffer om natten.

Starte program

Teksten *Start/Legg inn mer tøy* lyser pulserende.

- Berør sensortasten ►II.

Teksten *Start/legg inn mer tøy* lyser.

Etter start står programtiden i tidsdisplayet.

- Symbolet *PerfectDry* blinker/lyser kun ved tørketripprogrammene (se også kapittel «Betjening av tørketrommelen»).
- Denne tørketrommelen måler restfuktigheten i tøyet og bestemmer nødvendig programtid ut fra dette. Hvis du fyller tørketrommelen med noen få tekstiler eller tørt tøy, registrerer trommelsensoren denne endringen. Kort etter programstart kobler tøy-mengdesensoren automatisk det valgte programmet om til en redusert programtid. Tøyet tørkes eller luftes skånsomt videre. I dette tilfellet lyser ikke *PerfectDry* ved programslett.

Tøy og tekstiler kan bli unødvendig slitt!
Unngår overtørking av tøy og tekstiler.

- Før programmet avsluttes blir tøyet avkjølt.

Energisparing

Etter 10 minutter blir visnings-elementene mørke. Sensortasten *Start/Legg inn mer tøy* lyser pulserende.

- Berør sensortasten *Start/Legg inn mer tøy* for å slå på indikator-elementet igjen, noe som ikke påvirker et program som pågår.

Legge inn mer tøy

Du kan fortsatt legge inn mer tøy etter programstart.

- Følg beskrivelse i kapittel «Endre programforløp», avsnitt «Legg inn mer tøy eller ta ut tøy».

4. Uttak av tøyet før programslutt

Programslutt/antitrøll

Programslutt:

- 0:00 lyser i tidsdisplayet
- *Start/Legg inn mer tøy* lyser ikke lenger
- eller i enkelte tilfeller blinker linjene (L-J...L-J...L-J...) i tidsdisplayet

Etter programslutt kobles antitrøll inn i maksimalt 2 timer. Programmet *Finish ull* har ikke antitrøll.

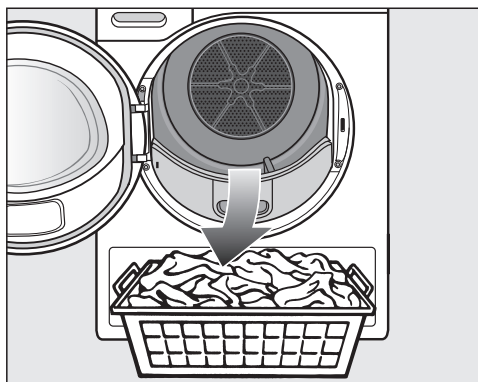
Se kapittel «Programmeringsfunksjoner», avsnitt «PI4 Antitrøll».

Denne tørketrommelen slår seg av automatisk.

Ta ut tøyet

Åpne døren først når tørkeprosessen er avsluttet. Ellers blir ikke tøyet tørket ferdig og avkjølt.

- Åpne døren på den siden som har oransjefarget markering.



- Ta ut tøyet.

Gjenglemt tøy kan bli skadet hvis det tørkes én gang til.

Ta alltid alt tøyet ut av trommelen.

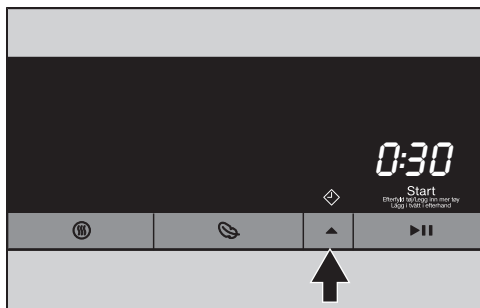
Startforvalg

Valg av startforvalg


Du kan velge en senere programstart fra 0:30 minutter til 24h (timer).

Startforvalget i kombinasjon med programmet *Lufting varmt/Dry Fresh* er ikke mulig.

- Velg først et program med programinnstillinger.



- Berør sensortasten ▲.

Symbolet  lyser, og i de første 30 minuttene vises startforvalget i tidsdisplayet.

- Berør sensortasten ▲ helt til ønsket startforvalg lyser i tidsdisplayet.
- Når det er under 10 timer, endrer startforvalgstiden seg i 30-minutters skritt.
- Når det over 10 timer endrer startforvalgstiden seg i 1-timers skritt.

Tips: Om sensortasten ▲ holdes inne, telles tiden automatisk opp til 24 timer.

Starte startforvalget

- Berør sensortasten ►||.

Startforvalget starter og teller ned i tidsdisplayet.

Etter hver time roterer trommelen kort frem til programstart (krøllreduksjon).

Endre eller avbryte et startet startforvalg

- Still programvelgeren på .

Tørketrommelen er slått av og startforvalget er avbrutt.

For å ta ut tøy eller legge inn mer tøy kan du nå åpne døren.



- Velg et program.
- Velg en startforvalgstid.

Programoversikt

All vekt som er merket med * gjelder tørt tøy.

| | | |
|---|---|------------------------|
| ECO | | maksimalt 8 kg* |
| Artikkel (-kler) | Normalt vått bomullstøy, som beskrevet under <i>Bomull skaptørt</i> . | |
| Merknad | <ul style="list-style-type: none"> - I programmet <i>ECO</i> blir tørkegraden <i>Skaptørt</i> nådd. - Programmet <i>ECO</i> er det mest effektive for tørking av normalt vått bomullstøy med tanke på energiforbruk. | |
| Henvi- ninger for test- institutter | <i>ECO</i> -programmet er testprogrammet i henhold til forordningene (EU) 2023/2533 og (EU) 2023/2534 for energimerket målt i henhold til EN 61121. Dette programmet benyttes til å evaluere om EUs forordning om økodesign blir overholdt. | |
| Bomull | | maksimalt 8 kg* |
| Ekstra tørt, Skaptørt | | |
| Artikkel(-kler) | Ett- eller flerlags tekstiler av bomull. Det er f.eks. T-skjorter, undertøy, babytøy, arbeidsklær, jakker, tepper, forklær, arbeidsfrakker samt håndklær, badehåndklær, badekåper og sengetøy av frotté. | |
| Tips | <ul style="list-style-type: none"> - Velg <i>Ekstra tørt</i> for forskjellige flerlags og spesielt tykke tekstiler. - Ikke tørk strikkede tekstiler (f.eks. T-skjorter, undertøy, babytøy) på <i>Ekstra tørt</i> – de kan krympe. | |
| Stryketørt+, Stryketørt | | |
| Artikkel(-kler) | Alle tekstiler av bomull eller lin, som skal etterbehandles. Det er f.eks. bordtekstiler, sengetøy eller stivet tøy. | |
| Tips | La tekstilene ligge sammenrullet til de skal rulles, slik at de holder seg fuktige. | |
| Lettstelt | | maksimalt 4 kg* |
| Skaptørt, Stryketørt+ | | |
| Artikkel(-kler) | Lettstelte tekstiler av syntet, bomull eller blandingsstoffer. Det er f.eks. arbeidsklær, arbeidsfrakker, gensere, kjoler, bukser, bordtekstiler og strømper. | |

Programoversikt

| | | |
|---|---|--------------------------|
| Finvask | | maksimalt 2,5 kg* |
| Skaptørt, Stryketørt+ | | |
| Artikkel(-kler) | Ømfintlige tekstiler med tørkesymbol  av syntetfibre, blandingsstoffer, kunstsilke eller lettstelt bomull. Det er f.eks. skjorter, bluser, fint undertøy og tekstiler med applikasjoner. | |
| Tips | For at krølldannelsen skal bli så liten som mulig bør tøymengden reduseres ytterligere. | |
| Finish ull | | maksimalt 2 kg* |
| Artikler | Ulltekstiler og tekstiler av ullblandinger: gensere, strikkejakker, strømper. | |
| Tips | <ul style="list-style-type: none"> - Ulltekstiler blir myke og luftige på kort tid, men ikke ferdig tørket. - Ta ut tøyet med en gang programmet er slutt. | |
| Skjorter | | maksimalt 2 kg* |
| Skaptørt, Stryketørt+ | | |
| Artikkel(-kler) | Skjorter, bluser | |
| Express | | maksimalt 4 kg* |
| Ekstra tørt, Skaptørt, Stryketørt+, Stryketørt | | |
| Artikkel(-kler) | Ikke-ømfintlige tekstiler med symbolet  for programmet <i>Bomull</i> . | |
| Merknad | Programtiden forkortes. | |
| Denim | | maksimalt 3 kg* |
| Skaptørt, Stryketørt+ | | |
| Artikkel(-kler) | Alle artikler av denim, som f.eks. jakker, bukser, skjorter og skjørt. | |
| Sengetøy | | maksimalt 4 kg* |
| Ekstra tørt, Skaptørt, Stryketørt+, Stryketørt | | |
| Artikkel(-kler) | Sengetøy, laken, putevar | |

Programoversikt

| Impregnering | | maksimalt 2,5 kg* |
|------------------------------|--|--------------------------|
| Artikler | For tørking av tekstiler som tåler trommeltørking, f.eks. mikrofiber, skibekledning og yttertøy, fin tykk bomull (poplin), og duker. | |
| Henvisning | <ul style="list-style-type: none">- I dette programmet blir tekstilene kun tørket <i>Skaptørt</i>.- Dette programmet har en ekstra fikseringsfase for impregneringen.- Impregnerte tekstiler må kun behandles med impregneringsmidler med henvisningen «egnet for membrantekstiler». Disse midlene er basert på fluorkjemiske forbindelser.- Tekstiler som er impregnert med parafinholdig middel må aldri tørkes i tørketrommel. Fare for brann. | |
| Strykeklart | | maksimalt 1 kg* |
| Skaptørt, Stryketørt+ | | |
| Artikkel(-kler) | <ul style="list-style-type: none">- Tekstiler av bomull eller lin.- Lettstelte tekstiler av bomull, blandingsstoffer eller syntet. Det er f.eks. bomullsbukser, anorakker og skjorter. | |
| Tips | <ul style="list-style-type: none">- Dette programmet reduserer krølldannelsen i tekstilene etter sentrifugering i vaskemaskinen.- Dette programmet egner seg også for tørre tekstiler.- Ta ut tekstilene umiddelbart etter programslutt. | |

Programoversikt


| Lufting varm/DryFresh | | maksimalt 8 kg* |
|-----------------------|--|-----------------|
| Henvisning | <ul style="list-style-type: none">- Tørking av tekstiler (<i>Lufting varm</i>)- Oppfriskning av tekstiler (<i>DryFresh</i>)¹- Ikke velg den lengste tiden til å begynne med. Prøv deg frem til hvilken tid som egner seg best. | |
| Artikler | <ul style="list-style-type: none">- Ettetørking av flerlags tekstiler som på grunn av sin beskaffenhet tørker ujevnt, som f.eks. jakker, puter, soveposer og andre store tekstiler- Tørking av enkelttekstiler som f.eks. badehåndklær, badetøy, kjøkkenhåndklær- Oppfriskning: Rene tekstiler ¹ | |
| ¹ Tips | <p>Du kan redusere eller fjerne uønsket lukt i tørre, rene tekstiler. Til dette bruker du <i>Lufting varm/DryFresh</i> sammen med DryFresh-ampullen (ekstrautstyr²). Velg en tid på minst 60 minutter, og reduser tøymengden, slik at du oppnår oppfriskningseffekten.</p> <p>² Sett inn duftampullen og still inn duftintensitet, se kapittel «Duftampulle»</p> | |

Endre programmet som er i gang

Det er ikke lenger mulig å endre programmet. Dermed forhindres uønsket betjening.

Dersom du stiller på programvelgeren, lyser symbolet **-D-** i tidsdisplayet. Symbolet **-D-** slukker, når du stiller inn det opprinnelige programmet.

Avbryte program som er i gang

- Drei programvelgeren til programvelgerposisjonen .

Programmet er avbrutt.

Du kan nå velge et nytt program.

Legge inn mer tøy eller ta ut tøy

Du har glemt noe, men programmet har startet allerede.

- Berør sensortasten **▶II**.

Ordet *Ridd* vises i tidsdisplayet. Teksten *Start/Legg inn mer tøy* lyser pulserende.

- Åpne døren.
- Legg inn mer tøy eller ta ut tøy.

Du kan fortsatt endre programmet.

- Lukk døren.
- Berør sensortasten **▶II**.

Programmet fortsetter.

Unntak når du skal legge inn mer tøy

I noen tilfeller, f.eks. under avkjølingspausen eller i programmet *Impregnering* kan det ikke legges inn mer tøy.

I disse tilfellene vises ikke ordet *Ridd*.

I unntakstilfeller kan døren dras opp under et programforløp.

Visning av driftstimer


Du kan se hvor mange timer tørketrommelen hittil har vært i bruk.

- Drei programvelgeren til venstre på et program.
- Trykk på sensortasten **▶II**, og hold den inne i minst fire sekunder til *P90* lyser i tidsdisplayet og et signal høres.
- Slipp sensortasten **▶II**.

Teksten *Start/legg inn mer tøy* lyser.

- Berør sensortasten **▶II** kort, og slipp sensortasten.

Blinkesekvensen i tidsdisplayet viser driftstimene etter *H*.

- Drei programvelgeren til .

Kondensvannbeholder

Tømming av kondensvannbeholderen

Kondensbeholder

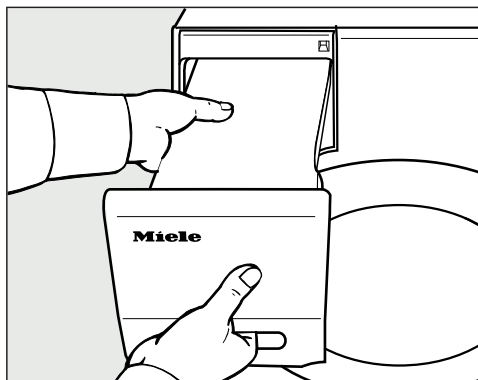
Kondensvannet som oppstår under tørkingen, blir samlet opp i kondensbeholderen.

Intervall for tømming: Tøm kondensbeholderen etter hver tørkeomgang. Når maks. oppfyllingsmengde i kondensbeholderen er nådd, lyser kontrollampen ☹.

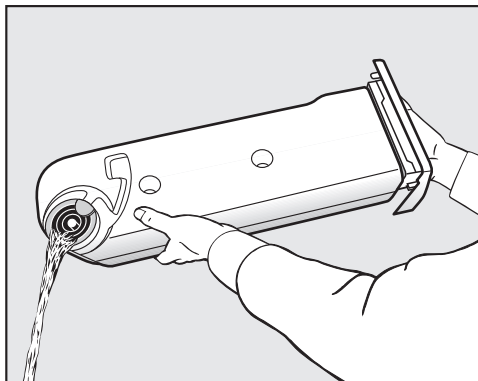
Slå av kontrollampen ☹: Åpne og lukk døren når tørketrommelen er på.

⚠ Skade på døren og håndtaket ved uttak av kondensvannbeholderen*. Døren og håndtaket kan bli skadet. Lukk alltid døren skikkelig.

*Ved «høyrehengslet dør», kan du ignorere denne advarselen.



- Trekk ut kondensvannbeholderen.
- Hold beholderen vannrett når du bærer den, slik at det ikke renner ut vann. Ta tak i håndtaket og enden.



- Tøm kondensvannbeholderen.
- Skyv beholderen inn i tørketrommelen igjen.

Det kan være helsefarlig for mennesker og dyr.
Ikke drikk kondensvann.

Kondensvann kan gjenbrukes til stryking. Da må kondensvannet helles gjennom en fin sil eller et kaffefilter. Hvis du ønsker å gjenbruke kondensvannet i et dampstrykejern eller en luftfukter, følger du instruksjonene fra den aktuelle produsenten.

FragranceDos

Med duftampullen (ekstrautstyr) kan du gi tekstilene ekstra god lukt under tørkingen.

Tips: Duftampullen kan du ganske enkelt lukke hvis du ønsker å tørke uten duft.

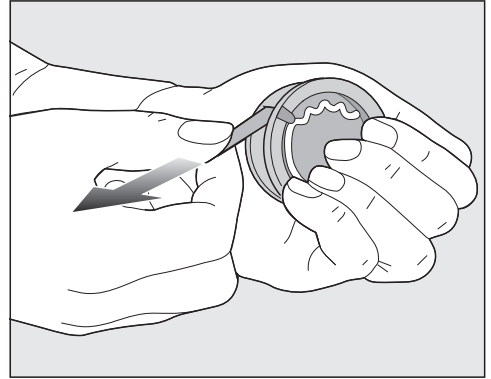
⚠ Fare for helseskader og brann ved feil omgang med duftampullen. Kroppskontakt med duftstoff som har rent ut, kan føre til helseskade. Duftstoff som renner ut, kan føre til brann. Les først kapitlet «Sikkerhetsregler», avsnitt «Bruk av duftampulle (ekstrautstyr)».

Fjerne beskyttelsesfolien på duftampullen

Hold duftampullen kun som vist på bildet. Ikke hold den på skrå eller snu den, ellers renner duftstoffet ut.

- Ta duftampullen ut av pakken.

Ikke prøv å skru opp duftampullen.



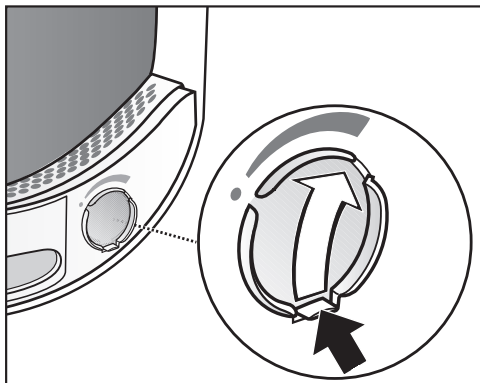
- Hold godt fast rundt duftampullen, slik at den ikke blir åpnet ved en feiltagelse.
- Ta av beskyttelsesfolien.

Duftampulle

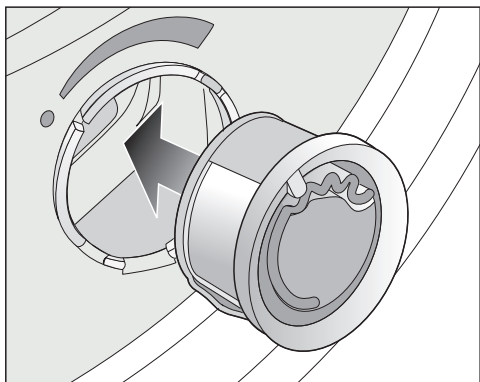
Sette inn duftampulle

- Åpne døren til tørketrommelen.

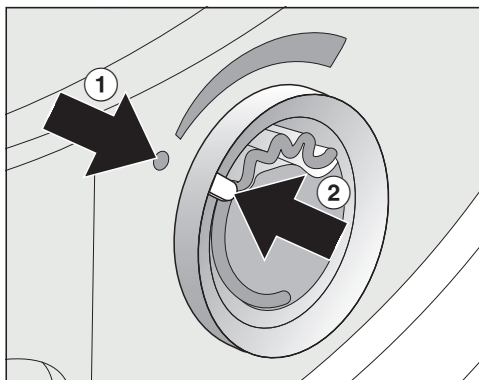
Duftampullen settes i det øvre lo-filteret ved siden av håndtaket.



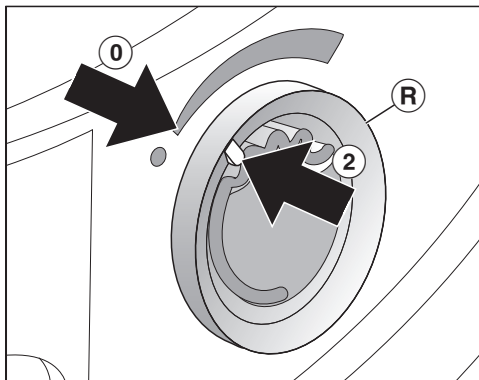
- Åpne dekselet med tappen, til tappen befinner seg helt øverst.



- Sett duftampullen helt inn til den fester seg.



Markeringene ① og ② må være rett overfor hverandre.

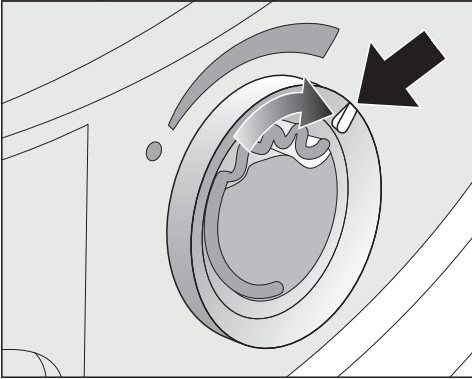


- Drei den ytre ringen **R** litt mot høyre.

Duftampullen kan skli ut.
Drei den ytre ringen slik at markeringene ② og ① befinner seg overfor hverandre.

Åpne duftampulle

Duftintensiteten kan stilles inn før tørkingen.

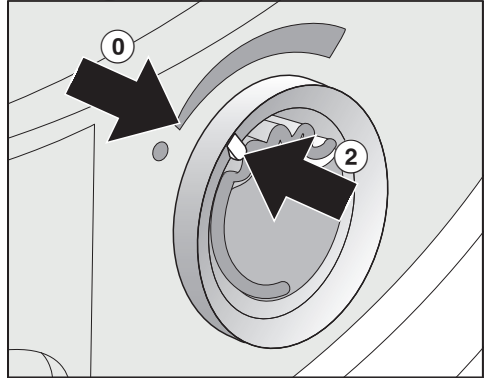


- Drei den ytre ringen mot høyre: Jo mer duftampullen åpnes, desto sterkere blir duften.

Duften overføres kun ved fuktig tøy og lengre tørketider med tilstrekkelig varmeoverførsel. Da kan duften også merkes i rommet hvor tørketrommelen er plassert.

Lukke duftampulle

Etter tørkingen skal duftampullen lukkes, slik at ikke duften forsvinner.

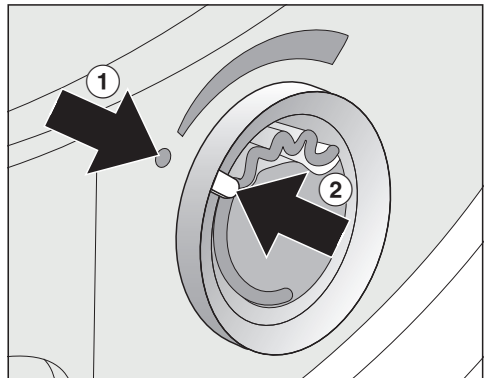


- Drei den ytre ringen mot venstre, til markeringen ② befinner seg i posisjon ①.

Dersom du av og til tørker uten duft: Ta ut duftampullen og oppbevar den i forpakningen i mellomtiden.

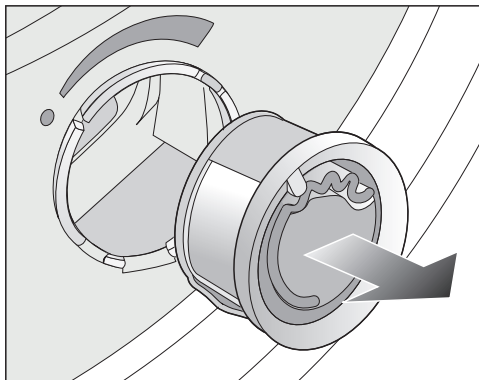
Når duftintensiteten ikke lenger er tilstrekkelig, bytt den ut med en ny.

Uttak/utskiftning av duftampullen



Duftampulle

- Drei den ytre ringen mot venstre, til markeringene ① og ② befinner seg overfor hverandre.

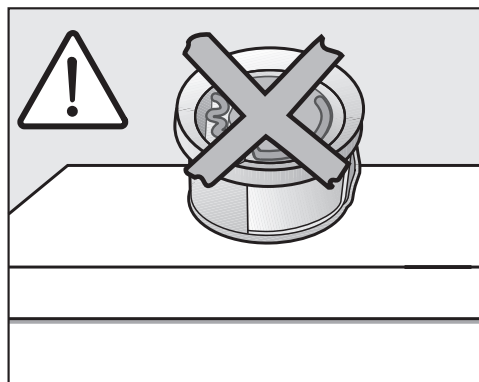


- Skift duftampullen.

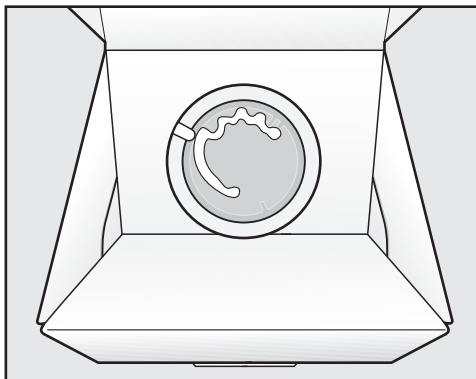
Du kan oppbevare duftampullen i originalemballasjen.

Intervall for utskiftning: Skift ut duftampullen når den er tom eller når duften ikke lenger er tilstrekkelig.

Duftampuller kan kjøpes hos Mieleforhandlere, hos Miele's serviceavdeling eller i Miele's nettbutikk.



Duftstoff kan renne ut.
Ikke legg ned duftampullen.



- Ikke lagre forpakningen med den åpne duftampullen på høykant eller opp ned. Ellers renner duftstoffet ut.
- Må alltid lagres kjølig og tørt, og må ikke utsettes for sollys.
- Ved kjøp av ny: Beskyttelsesfolien skal først tas av like før du tar duftampullen i bruk.

Rengjøring av tørketrommelen

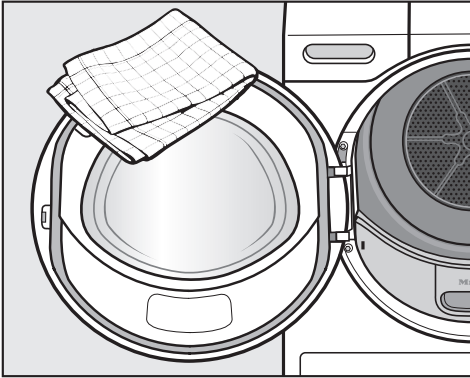
Koble tørketrommelen fra strømmettet.

⚠ Skader ved bruk av uegnede pleiemidler.

Uegnet pleiemiddel kan skade kunststoffoverflaten og andre deler.

Ikke bruk løsemiddelholdige rengjøringsmidler, skuremidler, glass- eller universalrengjøringsmidler.

Rengjøringsanbefaling: Foreta rengjøring 1–2 ganger i året og etter behov.



- Rengjør tørketrommelen og pakningen på innsiden av døren kun med en myk klut som er lett fuktet med et mildt rengjøringsmiddel eller såpevann.
- Tørk alle delene med en myk klut.

Lofiltre

Miljøforurensning grunnet feilaktig avfallsbehandling av lo.

For å unngå spredning av mikroplast i avløpssystemet skal ikke lo gå i avløpet.

Kast loen som er samlet opp av lofiltrene, i søppelbøtten for restavfallet.

Denne tørketrommelen har 2 lofiltre i påfyllingsområdet til døren. Begge lofiltrene samler opp lo under tørkeprosessen.

Rengjøringsintervall: Rengjør lofiltrene etter hver tørking.

Rengjør også lofilteret når kontrollampen  lyser.

Programtiden forlenges dersom du ikke foretar rengjøring.

Det oppstår et programavbrudd og en feil.

- For å slå av kontrollampen åpner og lukker du døren mens tørketrommelen er på.

Uttak av duftampulle

Hvis lofilteret og sokkelfilteret ikke rengjøres, reduseres duftintensiteten.

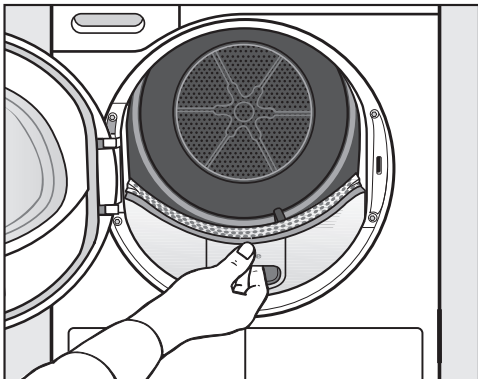
- Ta ut duftampullen. Se kapittel «Duftampulle», avsnitt «Uttak/utskiftning av duftampulle».

Rengjøring og stell

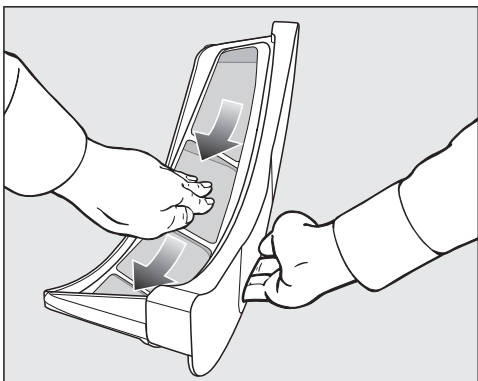
Fjerning av synlig lo

Tips: Du kan bruke støvsuger for å fjerne loen, uten å måtte ta på den.

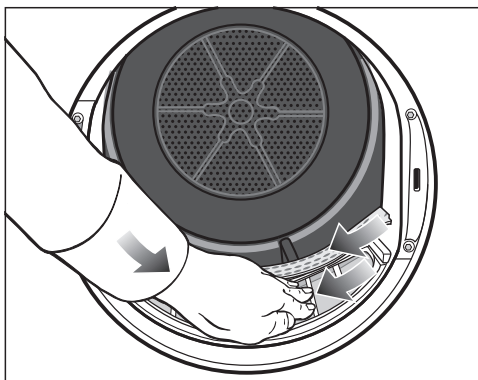
- Åpne døren.



- Trekk det øvre lofilteret frem og ut.



- Fjern loen (se piler).

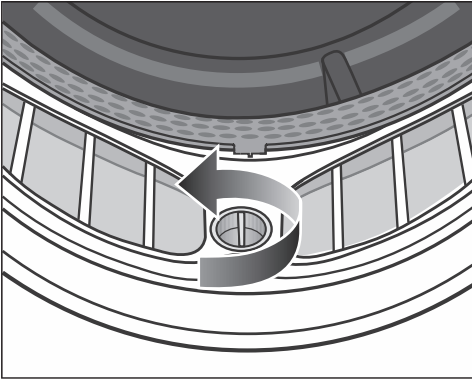


- Fjern loen (se piler) fra filterflatene på alle lofiltrene og den perforerte tøysviseren.
- Skyv det øvre lofilteret inn til det tydelig fester seg.
- Lukk døren.

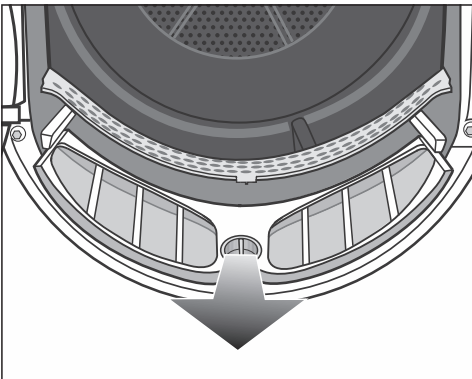
Grundig rengjøring av lofiltre og luftfølingsområdet

Hvis tørketiden blir lenger eller filterflatene til lofiltrene er tydelig tilklistret/tilstoppet, skal du foreta en grundig rengjøring.

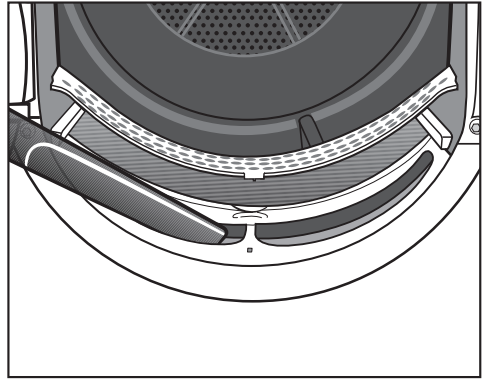
- Ta ut duftampullen. Se kapittel «Duftampulle».
- Trekk det øvre lofilteret frem og ut.



- Vri den gule bryteren på det nedre lofilteret i pilens retning (til den tydelig fester seg).



- Trekk lofilteret (festet til bryteren) fremover og ut.



- Fjern synlig lo med en støvsuger med et langt fugemunnstykke fra det øvre luftførselsområdet (åpninger).

Rengjør alle lofiltrene med vann.

Rengjøring av lofiltrene med vann

- Rengjør de glatte kunststofflatene til lofiltrene med en fuktig klut.
- Skyll filterflatene godt med rennende varmt vann.
- Rist vannet godt av og tørk lofiltrene forsiktig.

Hvis lofiltrene er våte, kan det oppstå funksjonsfeil under tørkingen.

- Skyv det nedre lofilteret helt inn og lås det med den gule bryteren.
- Skyv det øvre lofilteret helt inn.
- Lukk døren.

Rengjøre restfuktighets-sensoren

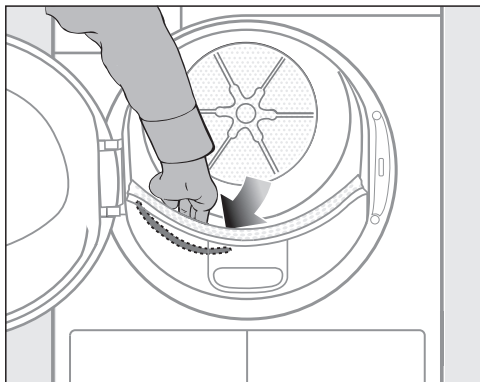
Det er en restfuktighetssensor i trommelen. Restfuktighetssensoren måler tøyets restfuktighet konstant og sørger dermed for et optimalt tørkeresultat. Vaskemiddelrester kan med tiden danne et belegg på restfuktighetssensoren, slik at tørkeresultatet ikke blir godt nok.

Rengjøring og stell

Rengjøringsintervall: Rengjør restfuktighetssensoren 1–2 ganger i året.

Rengjøringen sørger for at tørketatet alltid blir som ønsket.

- Åpne døren til tørketrommelen.



- Før hånden bak den perforerte tøyavviseren i tørketrommelen.

På venstre side kjenner du den lange, metalliske restfuktighetssensoren.


- Rengjør restfuktighetssensoren med en fuktig klut med litt såpevann.
- Tørk av restfuktighetssensoren med en myk klut.
- Lukk døren til tørketrommelen.

Rengjøring av sokkelfilter

Miljøforurensning grunnet feilaktig avfallsbehandling av lo.

For å unngå spredning av mikroplast i avløpssystemet skal ikke lo havne i avløpet.

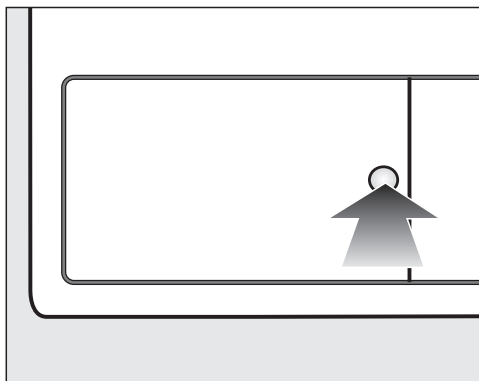
Rengjør sokkelfilteret i et fat eller en bøtte for å samle opp rengjøringsvannet.

Rengjøringsintervall: Rengjør alltid sokkelfilteret når kontrollampen  lyser og når programtiden har blitt lenger.

Programtiden forlenges dersom du ikke foretar rengjøring. Det oppstår et programavbrudd og en feil.

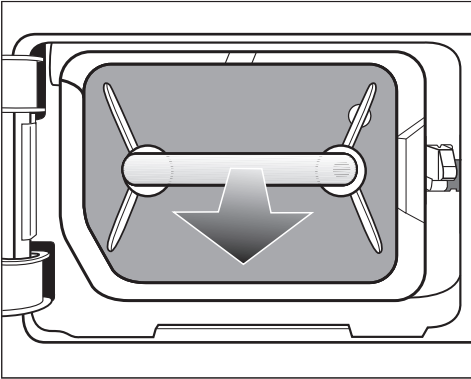
- For å slå av kontrollampen åpner og lukker du døren mens tørketrommelen er på.

Ta ut sokkelfilteret



- For å åpne, trykk på den runde fordypningen på lokket til varmeveksleren.

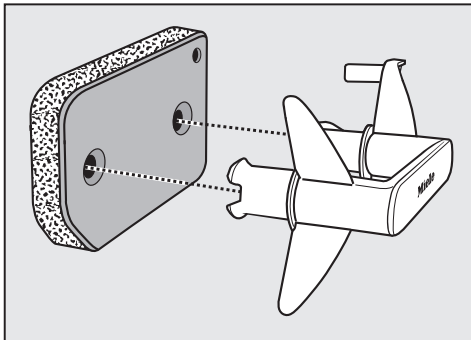
Lokket spretter opp.



- Trekk sokkelfilteret ut med håndtaket.

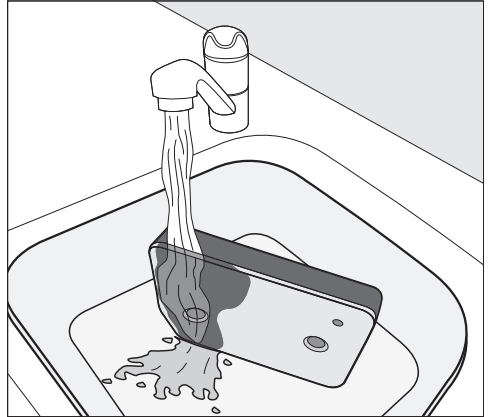
Når sokkelfilteret trekkes ut, spretter den høyre føringsstiften ut. Føringsstiften forhindrer at lokket kan lukkes uten sokkelfilteret.

Rengjøring av sokkelfilter



- Trekk håndtaket ut av sokkelfilteret.
- Vask sokkelfilteret grundig og forsiktig under rennende vann.

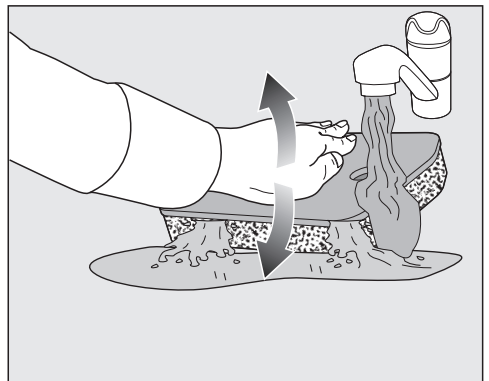
⚠ For å samle opp rengjøringsvannet setter du et fat eller en bøtte under vannkranen.



Tips: For at eventuelle rester på overflaten skal fjernes raskere lar du vannet renne loddrett over fronten av sokkelfilteret.

- Press vannet forsiktig ut av sokkelfilteret innimellom.

Tips: Legg sokkelfilteret flatt i fatet eller bøtten.



- For effektivt å løse dyptliggende rester trykker du forsiktig på sokkelfilteret med flat hånd flere ganger.
- Skyll og vask hele sokkelfilteret helt til det ikke er synlige rester igjen.
- Klem forsiktig på sokkelfilteret med flat hånd til det ikke lenger drypper ut noe vann.

Rengjøring og stell

Tips: Plasser det fuktige sokkelfilteret mellom 2 håndklær for å absorbere vannet. Legg sokkelfilteret på en jevn overflate, og trykk det gjentatte ganger forsiktig med flat hånd. Da tørker lofilteret raskere.

Sokkelfilteret må ikke være dryppende vått når det skal settes inn igjen.

Ellers oppstår det en feil.

Press vannet forsiktig ut av sokkelfilteret.

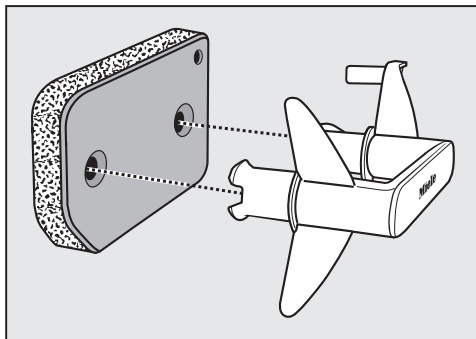
Dersom et tørkeprogram avbrytes med en feilmelding etter at det rengjorte filteret er satt inn igjen: Sokkelfilteret var for vått da det ble satt inn. Press vannet forsiktig ut av sokkelfilteret en gang til. La sokkelfilteret lufttørke.

Om feilen oppstår igjen, kan hardnakkede rester av vaskemidler være årsaken. Regenerer sokkelfilteret i vaskemaskinen. Følg instruksjonene i avsnitt «Regenerering av sokkelfilteret» i kapittelet «Hvis feil oppstår».

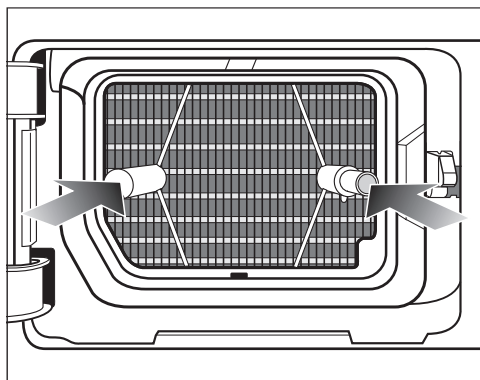
⚠ Tilstoppinger pga. et ødelagt eller slitt sokkelfilter.

Varmeveksleren er tilstoppet og det kan oppstå skade.

Kontroller sokkelfilteret iht. avsnittet «Utskiftning av sokkelfilter» i kapittelet «Hvis feil oppstår». Skift sokkelfilter når det er nødvendig.



- Fjern lo fra håndtaket med en fuktig klut.
- Sett sokkelfilteret riktig vei inn på håndtaket.



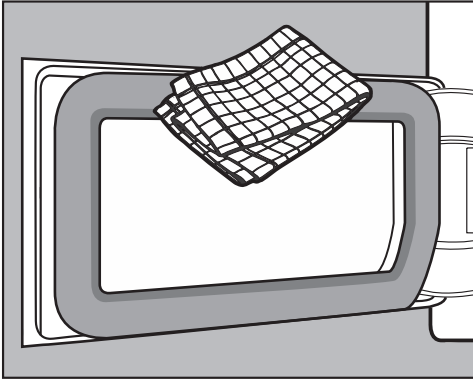
- Skyv sokkelfilteret helt inn.

Samtidig skyves den høyre føringsstiften inn.

Helle ut rengjøringsvannet

- Hell innholdet i vaskevannsfatet eller bøtten gjennom et filter (f.eks. et kaffefilter) for å fange opp eventuelle partikler eller lo.
- Kast filteret i restavfallet.

Rengjøring av lokket til sokkelfilteret



- Fjern lo med en fuktig klut. Sørg for at ikke pakningsgummien blir skadet.
- Lukk dekselet til varmeveksleren.

⚠ Skader eller ineffektiv tørking, hvis det tørkes uten sokkelfilter eller med åpent deksel på varmeveksleren. Stor loansamling kan føre til feil på tørketrommelen. Hvis systemet ikke er tett vil det føre til ineffektiv tørking. For å bruke tørketrommelen må sokkelfilteret være satt inn og lokket til varmeveksleren være lukket.




Feilretting



De fleste feil kan du rette på selv. I mange tilfeller kan du spare både tid og penger, siden du slipper å kontakte serviceavdelingen.

Besøk www.miele.no/support/customer-assistance for mer informasjon om hvordan du selv kan utbedre feil.








Kontrolllamper eller henvisninger i tidsdisplayet etter avbrutt program

| Problem | Årsak og retting |
|---|---|
| Kontrolllampen  lyser etter et programavbrudd, et signal høres. | Kondensvannbeholderen er full eller det er knekk på avløpsslangen. <ul style="list-style-type: none">■ For å slå av kontrolllampen  åpner og lukker du døren (når tørketrommelen er på).■ Tøm ut kondensvannet.■ Kontroller avløpsslangen. |
| F og en annen tallkombinasjon blinker etter et programavbrudd, et signal høres | Årsaken kan ikke fastslås umiddelbart. <ul style="list-style-type: none">■ Slå tørketrommelen av og på igjen.■ Start et program. Hvis programmet avbrytes og en feilmelding vises igjen, foreligger det en feil. Kontakt Miele's serviceavdeling. |
|  lyser og programmet ble avbrutt, et signal høres | Tøyet har eventuelt fordelt seg ugunstig eller det har rullet seg sammen. <ul style="list-style-type: none">■ Løsne på tøyet og ta ev. ut en del av tøyet.■ Slå tørketrommelen av og på igjen.■ Start et program. |

| Problem | Årsak og retting |
|--|--|
| F og 000 blinker, det høres et signal. Kontrollampen  lyser. | Det er tilstoppinger av lo eller vaskemiddelrester. <ul style="list-style-type: none"> ■ For å slå av meldingen velg programvelgerposisjon . ■ Rengjør lofiltrene og sokkelfilteret. <ul style="list-style-type: none"> – Dersom lofilteret og/eller sokkelfilteret er skadet, deformert eller ikke lenger kan rengjøres, må det skiftes ut. – Dersom feilmeldingen vises igjen etter rengjøringen, kan det skyldes årsakene nedenfor. |
| | Sokkelfilteret er satt inn mens det var vått. <ul style="list-style-type: none"> ■ Press vannet forsiktig ut av sokkelfilteret. ■ La sokkelfilteret lufttørke. |
| | I sokkelfilteret finnes det fremdeles dypereleggende rester som er umulige å fjerne. <ul style="list-style-type: none"> ■ Kontroller sokkelfilteret. ■ Hvis sokkelfilteret ikke er skadet eller deformert, kan du regenerere det i vaskemaskinen. |
| | Varmeveksleren er tilstoppet. <ul style="list-style-type: none"> ■ Kontroller varmeveksleren. |

Kontrollamper eller henvisninger i tidsdisplayet

| Problem | Årsak og retting |
|---|--|
| Kontrollampen  lyser på slutten av programmet. | Tørketrommelen arbeider hverken optimalt eller lønnsomt. Mulig årsaker kan være tilstoppinger av lo eller vaskemiddelrester. <ul style="list-style-type: none"> ■ For å slå av kontrollampen  åpner og lukker du døren (når tørketrommelen er på). ■ Se rengjøringsrådene i kapittelet «Rengjøring og stell». ■ Rengjør lofiltrene. ■ Kontroller og rengjør sokkelfilteret, hvis nødvendig. |
| -0- lyser | Programvelgeren ble flyttet. <ul style="list-style-type: none"> ■ Velg opprinnelig program, da vil resttiden vises igjen. |
| Ved programslutt blinker: ......... | Programmet er slutt, men tøyet blir fremdeles avkjølt. <ul style="list-style-type: none"> ■ Du kan ta ut tøyet og bre det utover, eller la det avkjøles lenger. |

Feilretting

| Problem | Årsak og retting |
|---|---|
| Etter innkobling blinker og lyser strekene: _ _ _ . Programvalg er ikke mulig. | PIN-koden er aktivert. ■ Se kapittel «Programmeringsfunksjoner». |

Ikke tilfredsstillende tørkeresultat

| Problem | Årsak og retting |
|---|---|
| Tekstilene er ikke tilfredsstillende tørket. | Tøymengden bestod av forskjellige tekstiler. ■ Erttertørk med <i>Lufting varm/DryFresh</i> . ■ Velg et mer egnet program neste gang. Tips: Du kan tilpasse tørketrinnene individuelt for noen programmer. Se kapittel «Programmeringsfunksjoner», avsnitt « <i>PDI</i> tørketrinn». |
| Tøy eller hodeputer fylt med dun danner en ubehagelig lukt under tørking. | Tøyet ble vasket med for lite vaskemiddel. Dun er et naturprodukt, og kan føre til mer eller mindre luktdannelse ved oppvarming. ■ Tøy: Bruk tilstrekkelig vaskemiddel når du vasker. ■ Hodeputer: Luft ut hodeputene utenfor tørketrommelen. ■ Bruk en duftampulle (ekstrauststyr) når du foretrekker en bestemt duft. |
| Plagg av syntetfiber er statisk ladet etter tørkingen. | Syntetfiber har en tendens til å bli statisk ladet. ■ Tøymykner som brukes i siste skyllevann ved vask, kan redusere den statiske ladingen under tørkingen. |
| Lodannelse | Under tørkingen løsner lo som hovedsakelig har dannet seg på tekstilene på grunn av slitasje ved vask og bruk. Slitasjen på tekstilene i tørketrommel er derimot ubetydelig. Lo som oppstår, blir samlet opp i lofiltrene og sokkelfilteret og er lett å fjerne. ■ Se kapittel «Rengjøring og stell». |

Tørkeprosessen varer svært lenge

| Problem | Årsak og retting |
|---|--|
| <p>Tørkingen varer svært lenge eller blir til og med avbrutt.*</p> | <p>Oppstillingsrommet er for varmt.</p> <ul style="list-style-type: none"> ■ Luft grundig. |
| | <p>Lofiltrene kan være tilstoppet av lo, hår eller vaskemiddelrester.</p> <ul style="list-style-type: none"> ■ Rengjør lofiltrene og sokkelfilteret. ■ Fjern synlig lo fra varmeveksleren. |
| | <p>Tekstilene har eventuelt fordelt seg ugunstig eller har rullet seg sammen.</p> <p>Trommelen er for full.</p> <ul style="list-style-type: none"> ■ Løsne på tøyet og ta ut noen plagg. ■ Start et program. |
| | <p>Gitteret nederst til høyre er tildekket.</p> <ul style="list-style-type: none"> ■ Fjern tøykurven eller andre gjenstander. |
| | <p>Tekstilene er for våte.</p> <ul style="list-style-type: none"> ■ Sentrifuger tekstilene med høyere sentrifugehastighet i vaskemaskinen. |
| | <p>På grunn av metallglidelåser blir ikke tekstilenes fuktighetsgrad målt nøyaktig.</p> <ul style="list-style-type: none"> ■ Åpne glidelåser heretter. ■ Hvis problemet dukker opp på nytt, tørk tekstilene med programmet <i>Lufting varm/DryFresh</i>. |

* Slå tørketrommelen av og på igjen, før du starter et nytt program.

Feilretting

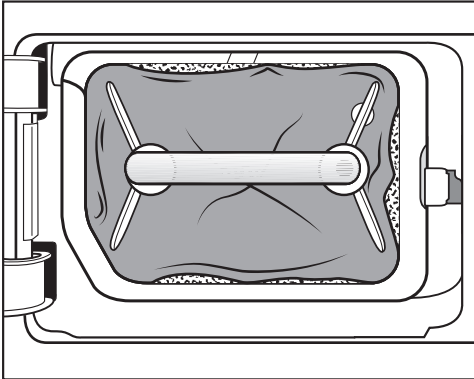
Andre problemer

| Problem | Årsak og retting |
|--|--|
| Det høres brummelyder. | Ingen feil! Kompressoren er i drift. Det er normale lyder som oppstår når kompressoren er i drift. |
| Det kan ikke startes noe program. | Årsaken kan ikke fastslås umiddelbart. <ul style="list-style-type: none">■ Sett inn støpselet.■ Slå på tørketrommelen.■ Lukk døren til tørketrommelen.■ Kontroller sikringen i husinstallasjonen. Strømbrytning? Når strømmen kommer tilbake, starter det programmet som var i gang automatisk. |
| Kun teksten <i>Start/Legg inn mer tøy</i> lyser pulserende mens et program pågår. | Etter 10 minutter av programforløpet blir indikator-elementene mørke. Teksten <i>Start/Legg inn mer tøy</i> lyser pulserende. Det er ingen feil, men en forskriftsmessig funksjon for å spare energi. <ul style="list-style-type: none">■ Berør en sensortast for å slå på visningselementene. Se kapittel «Programmeringsfunksjoner», avsnitt «// Standbystatus display». |
| Tørketrommelen er koblet ut. | Denne tørketrommelen kobler seg ut automatisk etter 15 minutter, dersom den ikke betjenes. Det er ingen feil, men en forskriftsmessig funksjon. <ul style="list-style-type: none">■ Velg et program. |
| Trommelbelysningen lyser ikke. | Trommelbelysningen slår seg av automatisk etter en stund og etter programstart (energisparing). <ul style="list-style-type: none">■ Slå tørketrommelen av og på igjen.■ Åpne døren for å slå på trommelbelysningen. Trommelbelysningen er defekt. Trommelbelysningen er utviklet for lang levetid og trenger derfor vanligvis ikke byttes ut. <ul style="list-style-type: none">■ Hvis trommellyset ikke lyser til tross for alle forsøk, må du informere Miele's serviceavdeling. |

Utskiftning av sokkelfilter

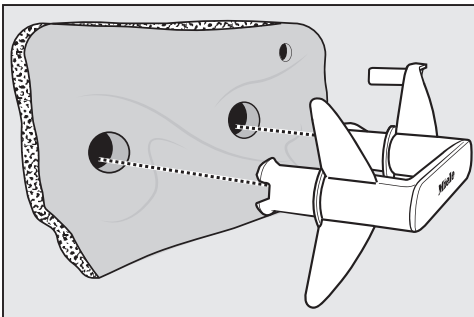
Varmeveksleren kan bli tett. Hvis du før eller etter rengjøring gjenkjenner spor av slitasje som beskrevet her, må du straks skifte sokkelfilteret (ekstrautstyr).

Unøyaktig passform



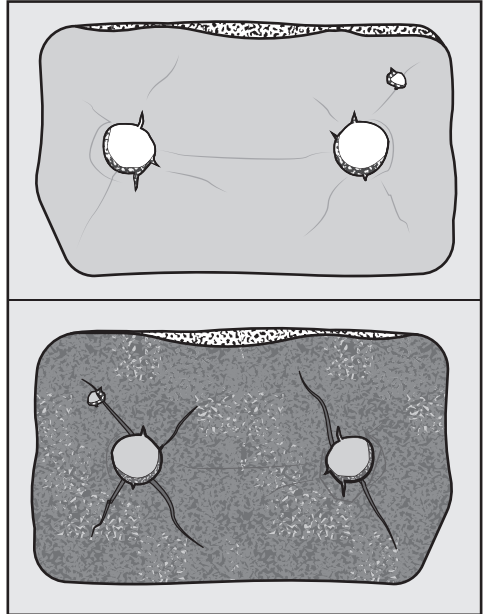
Kantene på sokkelfilteret ligger ikke inntil og sokkelfilteret er deformert. På de stedene filteret ikke ligger helt inntil kanten, vil lo blåses inn i varmeveksleren etterhvert tilstoppet.

Deformasjoner



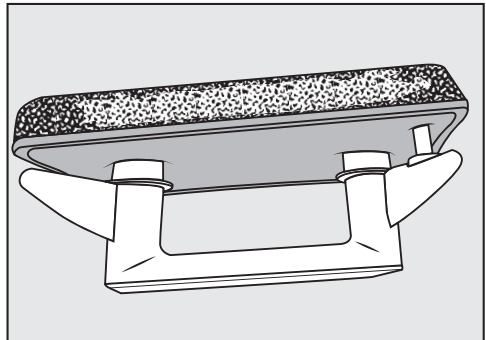
Deformasjon tyder på at sokkelfilteret er slitt.

Sprekker, rifter, fordypninger



Lo blåses inn i varmeveksleren gjennom rifter og sprekker. På denne måten blir varmeveksleren etterhvert tilstoppet.

Hvite rester eller rester av andre farger



Restene kommer fra tekstilfibre og vaskemidler. Du finner dem på forsiden og på kantene av sokkelfilteret. I ekstreme tilfeller danner disse restene harde avleiringer.

Restene er et tegn på at sokkelfilteret

Feilretting

ikke lenger ligger helt nøyaktig inntil kantene, selv om det ser slik ut:

Lo blåses ufiltrert inn via kantene.

Regenerer sokkelfilteret. Hvis det dukker opp slike rester på sokkelfilteret snart igjen, må sokkelfilteret skiftes.

Regenerering av sokkelfilteret

Du kan regenerere ett eller flere skitne sokkelfiltre i vaskemaskinen. Dermed blir sokkelfilteret klart for bruk igjen.

Kontroller om sokkelfilteret er i orden, før du regenererer det. Kontroller sokkelfilteret iht. avsnittet «Utskiftning av sokkelfilter» i kapittelet «Hvis feil oppstår». Skift sokkelfilteret når det er slitt.

- Vask ett eller flere sokkelfiltre separat uten tekstiler. Ikke tilsett vaskemiddel.
- Velg et kort vaskeprogram med en temperatur på maks. 40 °C og en sentrifugehastighet på maks. 600 o/min.

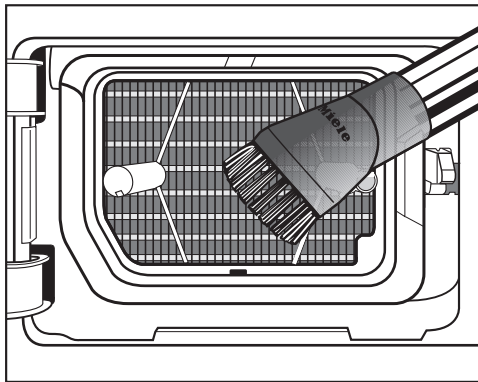
Etter at sokkelfilteret er vasket og sentrifugert, kan du sette det inn igjen.

Kontroll av varmeveksler

⚠ Fare for å skade seg på skarpe kjøleribber.
Du kan skjære deg.
Ikke berør kjøleribbene med hendene.

- Se etter om det har samlet seg lo. Hvis det er lo, må dette fjernes.

⚠ Skader som kan oppstå ved feil rengjøring av varmeveksleren.
Hvis kjøleribbene er skadet eller bøyd tørker ikke tørketrommelen tilstrekkelig.
Rengjør med støvsuger og suggebørste. Beveg suggebørsten forsiktig, uten trykk, over kjøleribbene til varmeveksleren.



- Støvsug opp lo og rester.

På www.miele.no/service finner du informasjon om hvordan du kan rette feil og om Miele reservedeler.

Kontakt ved feil

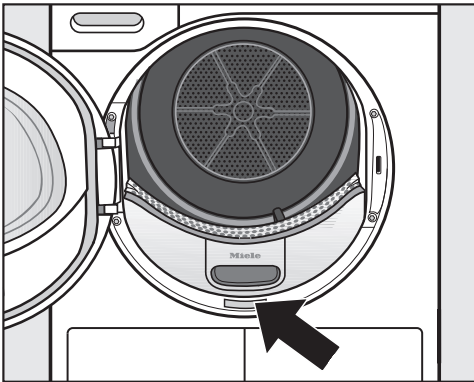
Hvis det oppstår feil som du ikke kan rette på selv, kontakt en Miele-forhandler eller Miele's serviceavdeling.

Miele's serviceavdeling kan du kontakte online på www.miele.no/husholdning/service.

Kontaktinformasjonen til Miele's serviceavdeling finner du på slutten av dette dokumentet.

Serviceavdelingen trenger modellbetegnelse og serienummer (Fabr./SN/Nr.). Begge opplysningene finner du på typeskiltet.

Typeskiltet finner du når du åpner døren til tørketrommelen:



EPREL-database

Informasjon om energimerking og krav til økodesign i den europeiske produkt-databasen (EPREL). Under følgende link <https://eprel.ec.europa.eu/> finner du produkt-databasen. Her blir du bedt om å legge inn modellbetegnelsen.

Modellbetegnelsen finner du på typeskiltet.



Garanti

Garantitiden er 2 år.

Nærmere opplysninger finner du i de vedlagte garantibetingelsene.

Ekstrautstyr

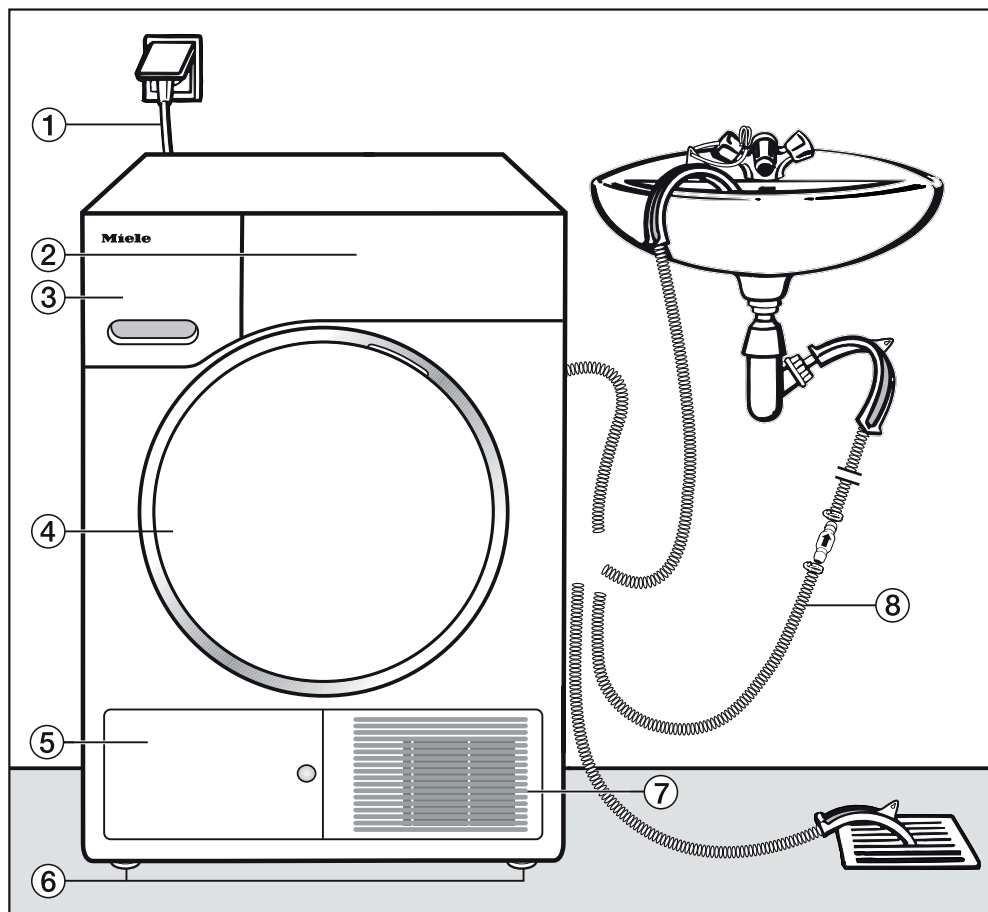
I Miele's nettbutikk, hos Miele's serviceavdeling eller hos din Miele-forhandler kan du få produkter som er spesielt utviklet for tørketrommelen, f.eks. duftampuller, tørkekurver og tilbehør.

Du får tilgang til Miele's nettbutikk via følgende QR-kode:



Installasjon

Front



① Nettkabel

② Betjeningspanel

③ Kondensvannbeholder

④ Dør

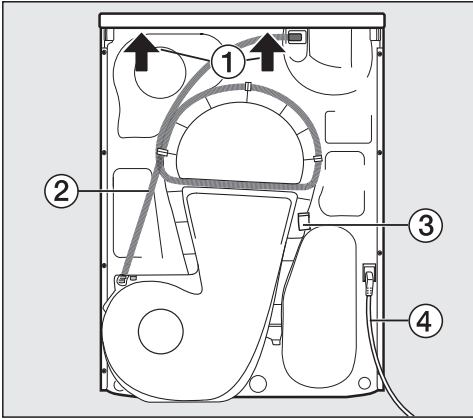
⑤ Deksel til sokkelfilteret

⑥ 4 høydejusterbare føtter

⑦ Gitter for kald luft

⑧ Avløpsslange for kondensvannet

Bakside

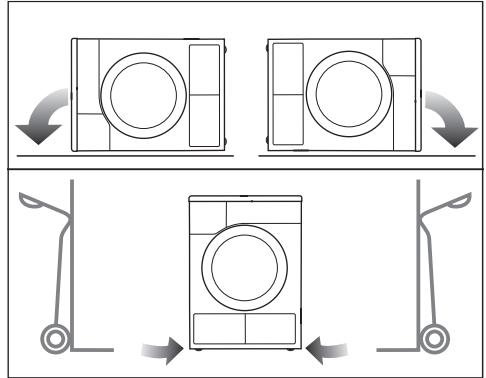


- ① Dekselfremspring med gripemuligheter for transport
- ② Avløpsslange for kondensvannet
- ③ Krok for å vikle opp nettkabelen ved transport
- ④ Nettkabel

Transportering av tørketrommelen

⚠ Skader på personer og materiell gjennom feil transport.

Hvis tørketrommelen vipper kan du skade deg og forårsake skader. Sørg for at tørketrommelen står støtt under transport.



- Ved liggende transport: Legg tørketrommelen kun på den venstre eller høyre sideveggen.
- Ved stående transport: Hvis du bruker en sekketralle må du transportere den med den høyre eller venstre sideveggen lent mot trallen.

Bæring av tørketrommelen til oppstillingsstedet

⚠ Det bakre festet på dekselet kan bli sprøtt pga. ytre omstendigheter. Dekselet kan rives løs ved bæring. Kontroller at deksselfremspringet sitter godt før bæring.

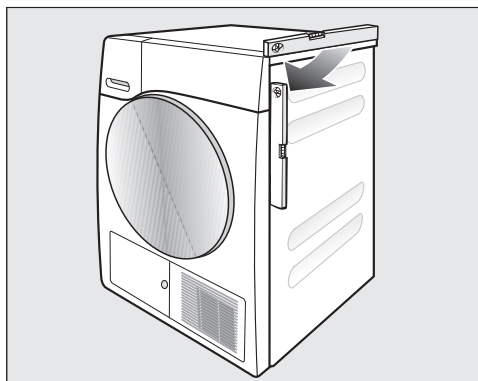
- Tørketrommelen må bæres i de fremre maskinføttene og det bakre deksselfremspringet.

Installasjon

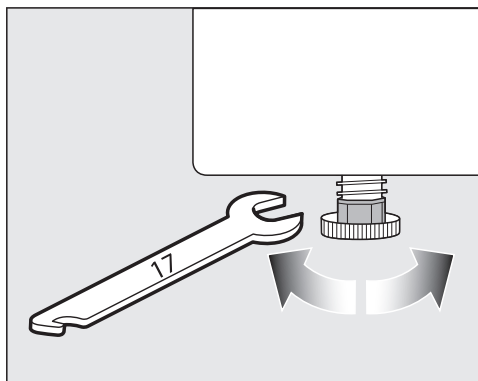
Oppstilling

Oppretting av tørketrommelen

I svingområdet til maskindøren må det ikke installeres låsbare dører, skyvedører eller dører som slår motsatt vei.



For problemfri drift må tørketrommelen stå loddrett. Ujevnheter i gulvet kan utjevnes med skruføttene.



- Drei skruføttene med en flat fastnøkkel eller for hånd.



⚠ Brannfare og eksplosjonsfare ved skade på tørketrommelen.

Kjølemiddelet er brennbart og eksplosivt.

Det må ikke foretas forandringer på tørketrommelen. Sørg for at tørketrommelen ikke blir skadet.

Dersom tørketrommelen er skadet, følg disse henvisningene:

- Unngå åpen ild og gnisttennere.
- Koble tørketrommelen fra strømnettet.
- Oppstillingsrommet til tørketrommelen må gjennomluftes.
- Ta kontakt med Miele's serviceavdeling.

Stillstandstid etter oppstilling

⚠ Skade på tørketrommelen pga. for tidlig igangsetting.

Varmepumpen kan bli skadet av dette.

Vent en time etter oppstilling før du tar tørketrommelen i bruk.

Ventilasjon

Åpningen for kald luft på forsiden må ikke dekkes til. Ellers er ikke tilstrekkelig luftkjøling av varmeveksleren sikret.

Luftspalten mellom undersiden av tørketrommelen og gulvet må ikke reduseres av sokkellister, høyflossede tepper osv. Ellers er ikke tilstrekkelig lufttilførsel sikret.

Den varme luften som blåses ut etter å ha kjølt ned varmeveksleren varmer opp romluften. Sørg derfor for tilstrekkelig utluftning av rommet, f.eks. ved å åpne vinduet. Ellers forlenges tørketiden (høyere strømforbruk).

Denne tørketrommelen utvikler svært mye varme gjennom driften med varmepumpen i kabinettet. Denne varmen må kunne ledes godt ut.

Ellers kan tørketiden forlenges eller man må regne med skade på tørketrommelen på sikt.

Stabil ventilasjon av rommet under tørkeprosessen samt en luftspalte mellom gulvet og undersiden av tørketrommelen må alltid være sikret.

Før en senere transport

En liten mengde kondensvann som er blitt værende igjen i pumpeområdet etter tørkingen, kan renne ut når tørketrommelen tippes. Anbefaling: Start et program i ca. 1 minutt før transport. Resten av kondensvannet ledes så til kondensvannbeholderen (som du må tømme nok en gang) eller til avløpslangen.

Ytterligere krav til installasjonsstedet

Kan plasseres under benk

Tørketrommelen kan skyves inn under en benkeplate.

Skade på tørketrommelen pga. varmedannelse.

Sørg for at den varme luftstrømmen som kommer ut av tørketrommelen ledes bort.

- Det er ikke mulig å demontere toppplaten.
- Elektrotilkoblingen må alltid være tilgjengelig og installeres i nærheten av tørketrommelen.
- Tørketiden kan bli litt lenger, men det er helt ubetydelig.

Ekstraustyr

– Vask-tørk-søyle

Tørketrommelen kan settes sammen med en Miele vaskemaskin til en vask-tørk-søyle. Det skal kun brukes nødvendig mellomsats fra Miele.

– Sokkel

En sokkel med skuff kan kjøpes til denne tørketrommelen.

Bruk av kondensvannslange

Henvi sning

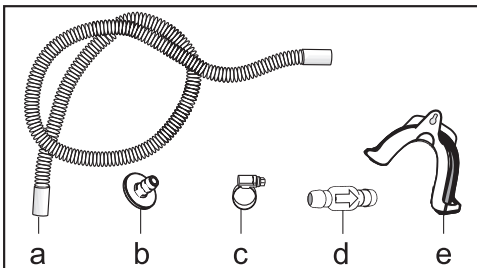
Kondensvann som oppstår under tørkingen, blir pumpet gjennom avløpslangen på baksiden av tørketrommelen og inn i kondensvannbeholderen.

Installasjon

Kondensvannet kan også ledes bort eksternt med avløpsslangen på baksiden av tørketrommelen. Da behøver ikke kondensvannbeholderen tømmes mer.

Slangelengde: 1,49 m
Maks. pumpehøyde: 1,00 m
Maks. pumpelemd: 4,00 m

Utpumpingstilbehør



- vedlagt: Adapter (b), slangeklemme (c), slangeholder (e);
- tilbehør som kan kjøpes hos Miele: Ombyggingssett «Tilbakeslagsventil» for en ekstern vanntilkobling. Tilbakeslagsventil (d), slangeforlengelse (a) og slangeklemme (c) følger med.

Spesielle tilkoblingsbetingelser hvor tilbakeslagsventil er nødvendig

⚠ Materiell skade pga. kondensvann som renner tilbake. Vann kan renne tilbake i tørketrommelen eller bli sugd opp. Vannet kan skade tørketrommelen og oppstillingsrommet. Bruk tilbakeslagsventilen når du dyppe slangeenden i vann eller installerer den til diverse vannførende tilkoblinger.

Maks. pumpehøyde med tilbakeslagsventil: 1,00 m

Spesielle tilkoblingsbetingelser hvor tilbakeslagsventil er nødvendig:

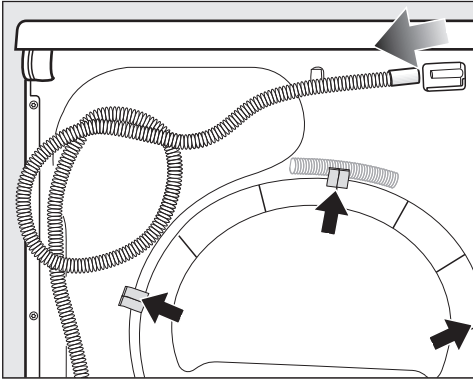
- Montering av avløpsslangen til vask eller sluk i gulvet, dersom slangeenden blir dyppet i vann.
- Tilkobling til vannlås på vask.
- Diverse tilkoblingsmuligheter hvor det i tillegg er tilkoblet en vaskemaskin eller en oppvaskmaskin.

Utpumping er ikke mulig hvis tilbakeslagsventilen er montert feil. Monter tilbakeslagsventilen slik, at pilen på tilbakeslagsventilen peker i den retningen vannet renner.

Plassering av avløpsslangen

⚠ Skade på avløpsslangen pga. ikke forskriftsmessig håndtering. Avløpsslangen kan bli skadet og vannet renner ut. Ikke riv i avløpsslangen, ikke strekk den og ikke lag knekk på den.

Det er en liten mengde restvann i avløpsslangen. Ha derfor en beholder i beredskap.

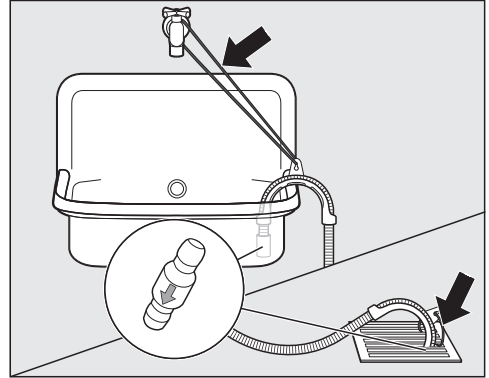


- Ta avløpsslangen av fra stussen (lys pil).
- Dra slangen ut av holderne (mørk pil) og vikle den av.
- La restvannet renne ned i en beholder.

Eksempler

Montering av avløpsslangen til en vask eller et sluk i gulvet

Bruk slangeholderen, slik at du kan henge opp avløpsslangen.



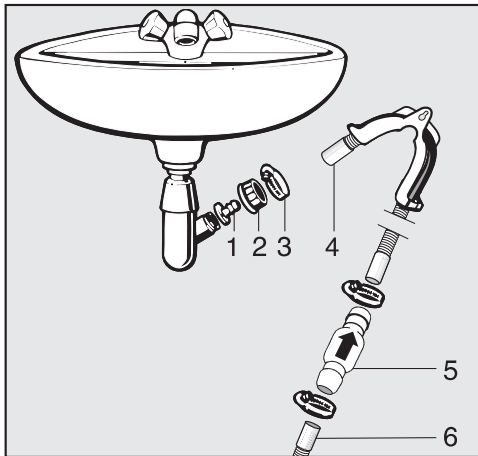
! Skader pga. vannlekkasje.
Hvis enden på slangen løsner kan vann som renner ut forårsake skade.
Sikre avløpsslangen så den ikke glir ned (f.eks. ved å binde den fast).

Tilbakeslagsventilen kan stikkes i slangeenden.

Installasjon

Direkte tilkobling til en vannlås på vas- ken

Bruk slangeholderen, adapteren, slangeklemmen og tilbakeslagsventilen (ekstrautstyr).



1. Adapter
2. Koblingsmutter for vannlås
3. Slangeklemme
4. Slangeende (festet på slangeholderen)
5. Tilbakeslagsventil
6. Tørketrommelens avløpsslange

- Monter adapteren **1** med koblingsmutteren **2** på vannlåsen. Som regel er koblingsmutteren tettet med en skive, som må tas av.
- Stikk slangeenden **4** på adapteren **1**.
- Bruk slangeholderen.
- Skru slangeklemmen **3** godt til med en skrutrekker rett bak koblingsmutteren.
- Stikk tilbakeslagsventilen **5** i tørketrommelens avløpsslange **6**.

Tilbakeslagsventilen **5** må monteres slik, at pilen peker i den retningen vannet renner (i retning mot vasken).

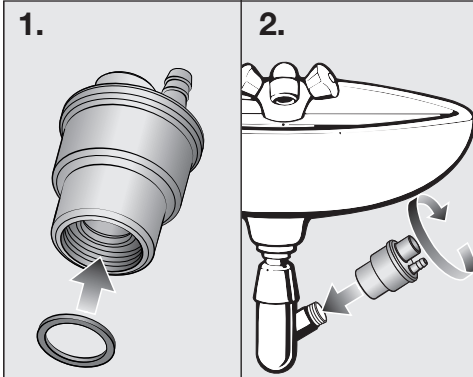
- Fest tilbakeslagsventilen med slangeklemmene.

Adapter for avløp

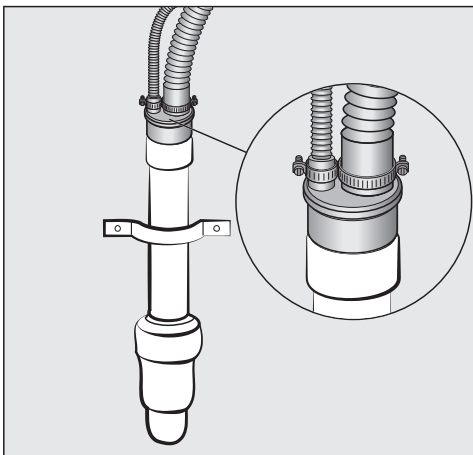
Miele tilbyr en adapter for vaske- maskiner og tørketromler som ekstra til- behør. En tilbakeslagsventil er integrert i tørketrommelen.

Adapteren kan brukes:

- for en vannlås på vasken



- for kunststoffrør DN 40/DN 50



Installasjon

Omhengsling av døren

Forberedelse

Dørhengslingen på denne tørketrommelen er montert på venstre side ved levering. Du kan foreta omhengsling av døren til høyre.

Du trenger følgende gjenstander:

- en Torx-skrutrekker T20
- en Torx-skrutrekker T30
- et mykt underlag (teppe)

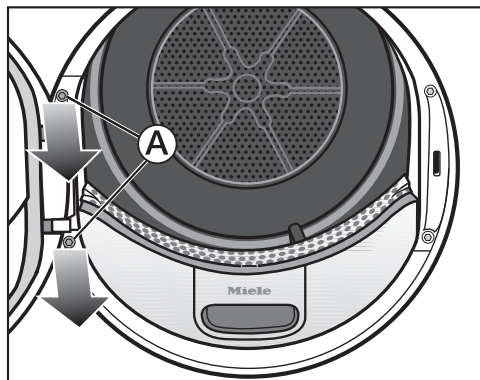
⚠ Av sikkerhetsgrunner skal tørketrommelen kobles fra el-nettet (trekk ut støpslet).

Tips: For å forberede det kommende arbeidet må du lese denne teksten og studere bildene først. Deretter utfører du trinnene i tur og orden.

Demontering av døren

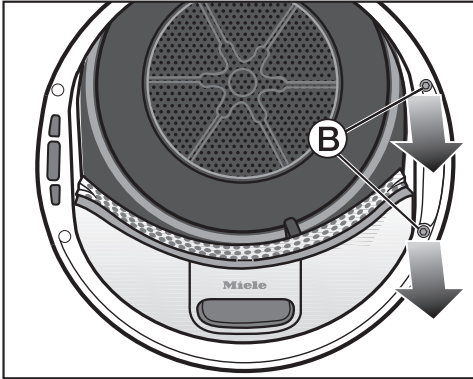
Du trenger en Torx-skrutrekker T30.

- Åpne døren til tørketrommelen helt.

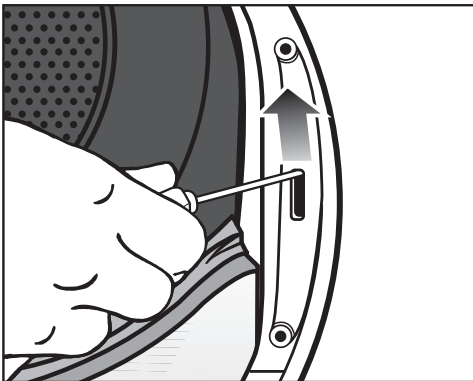


- Skru ut begge skruene **A** på foten til dørhengslet med Torx-skrutrekkeren. Døren kan ikke falle ned.
- Legg de 2 skruene på dekslet til tørketrommelen.
- Hold fast døren.
- Trekk døren forover, slik at de 2 tappene på foten av dørhengslet kan trekkes ut av tørketrommelen.
- Legg døren med utsiden ned på tepet for å unngå riper.

Flytte dørlåsen



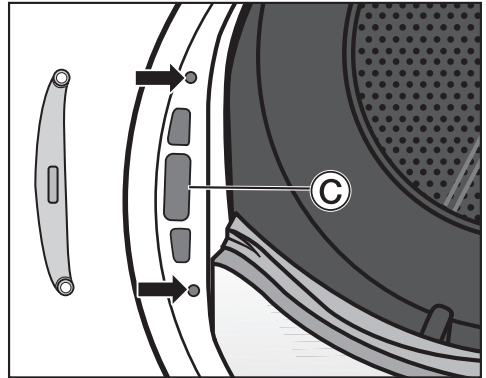
- Skru ut begge skruene **B** på dørlåsen med Torx-skrutrekkeren.



- Trykk dørlåsen oppover med en skrutrekker.

Dørlåsen hopper ut av sin posisjon og kan tas ut.

- Drei dørlåsen 180 °.



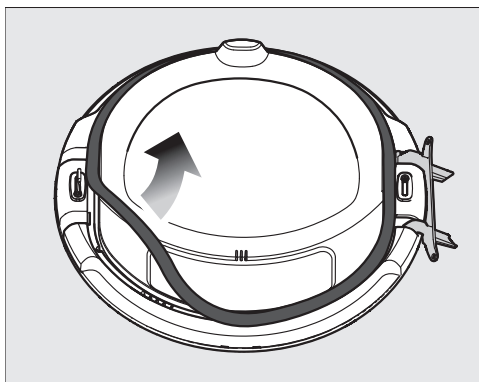
- Sett dørlåsen på motsatt side inn i åpningen **C**.
- Skyv dørlåsen slik at de 2 skruerhullene stemmer overens med de 2 hullene i frontpanelet (pilene).
- Skru fast dørlåsen med de 2 skruene **B**.
- Legg Torx-skrutrekkeren til side.

Du trenger ikke Torx-skrutrekkeren T30 igjen før døren skal monteres på tørketrommelen igjen.

Installasjon

Ta av dørpakningen og skru ut skruene

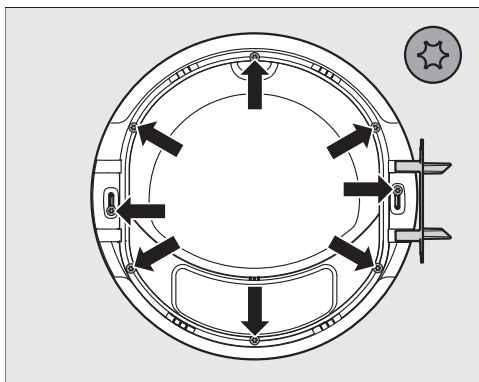
Ta av dørpakningen



- Start på den ene siden og dra dørpakningen opp og ut hele veien rundt.
- Legg dørpakningen på dekslet på tørketrommelen.

Skrut ut skruene

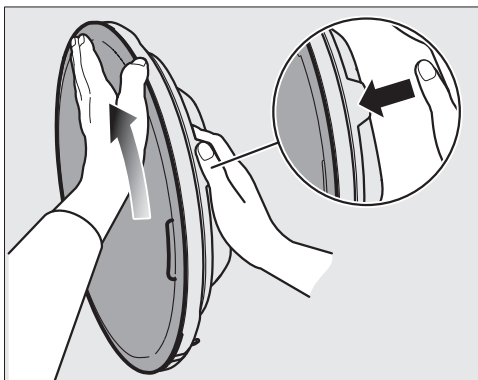
Du trenger en Torx-skrutrekker T20.



- Skrut ut de 8 skruene med en Torx-skrutrekker.
- Legg 8 skruer på dekslet på tørketrommelen.

Ta av det ytre dørdekslet

- Hold fast døren og sett den på høykant på teppet.



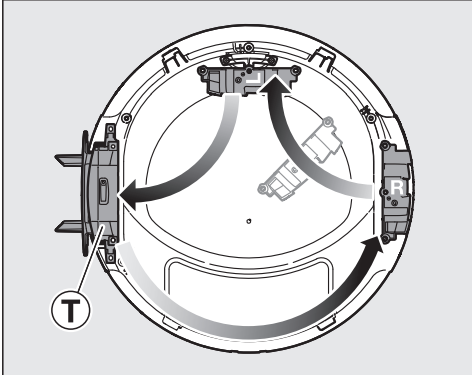
- Hold fast i døren øverst ved tappen.
- Legg den andre hånden din flatt på oversiden av dekslet og tommelen på ytterkanten.
- Drei det ytre dekslet vekk fra deg selv med flat hånd og bruk litt krefter.

Etter en kort dreining vil det ytre dekslet smekke ut av døren.

- Legg det ytre dekslet til side.

Bytte om dørhengsel og kapper

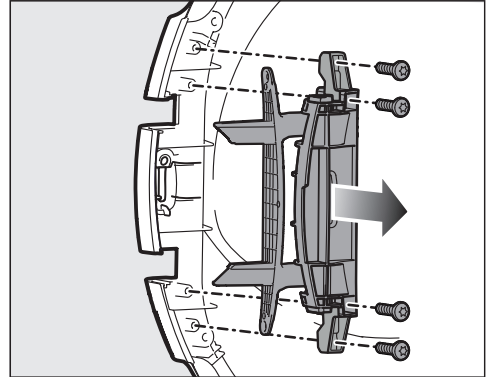
Først må dørhengslet **T** tas av. Deretter byttes kappene til låsehaken som er markert med R og L om. Ved levering er kappen, som er markert med L, å finne på oversiden.



Plassering av dørhengsel og kapper ved høyrehengsling (fabrikkmontert utførelse).

- Legg døren på teppet.

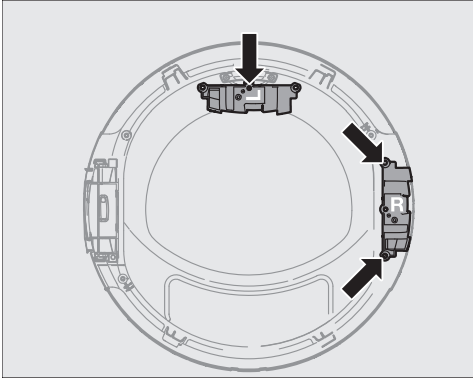
Ta av dørhengslet



- Skru ut de 4 skruene på dørhengslet med Torx-skrutrekkeren.
- Ta av dørhengslet oppover.
- Legg dørhengslet på høyre side av døren.
- La de 2 skruene til dørhengslet ligge på venstre side av døren.
- Legg de 2 øvrige skruene til dørhengslet på høyre side av døren.

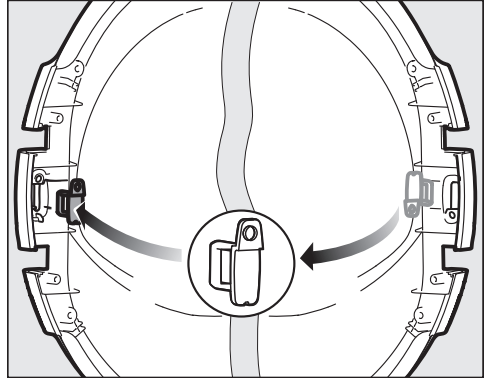
Installasjon

Ta av kappene



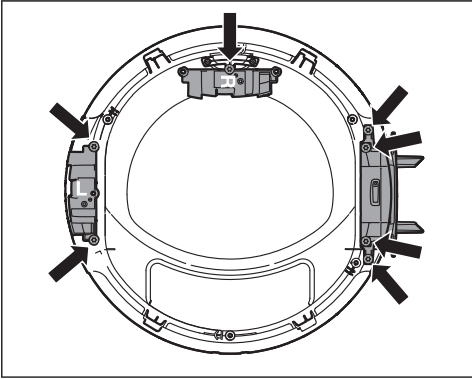
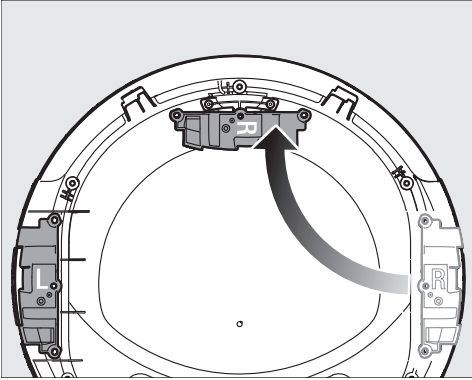
- Skru ut skruen på kappen som er markert med L, og ta av kappen.
- Legg skruen som ble tatt ut, oppå døren.
- Legg kappen som er markert med L på venstre side av døren.
- Skru ut de 2 skruene på kappen som er markert med R.
- Trekk kappen R av oppover og legg kappen oppå døren.
- La de 2 skruene til kappen ligge på høyre side av døren.

Flytting av låsehaken



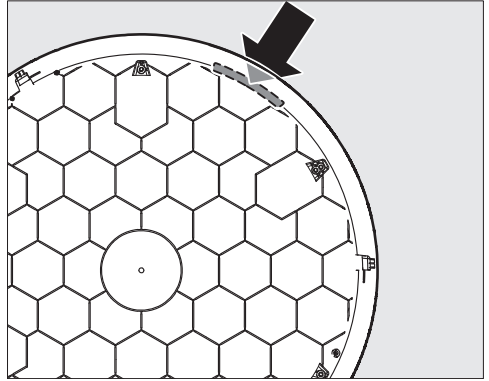
- Trykk låsehaken oppover fra baksiden.
- Ta ut låsehaken.
- Drei låsehaken 180 °, som vist midt på bildet.
- Sett låsehaken inn på motsatt side.

Montering av kappene og dørhengsel



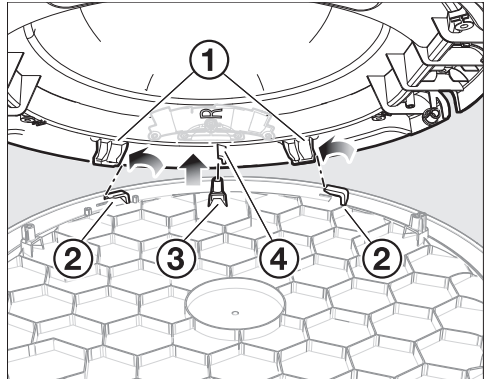
- Fest kappen som er markert med R, på oversiden med en skrue.
- Sett inn kappen som er markert med L, og fest den med 2 skruer.
- Sett inn dørhengslet og fest det med 4 skruer.

Montering av det ytre dekslet på døren



- Legg det ytre dekslet med utsiden ned på teppet.

Den gule markeringen er oppe til høyre.



- Sett døren skrått på det ytre dekslet slik at du ser inn i åpningen.

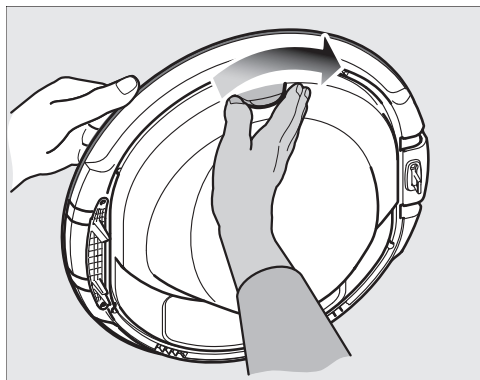
Dørhengslet er på venstre side.

Pass på at

- de 2 tappene ① er til venstre for de 2 holderne ②.
- pinnen ④ er til høyre for skruakup-pelen ③.
- Slipp døren jevnt ned uten å dreie den. Døren og det ytre dekslet må passe som «hånd i hanske».

Installasjon

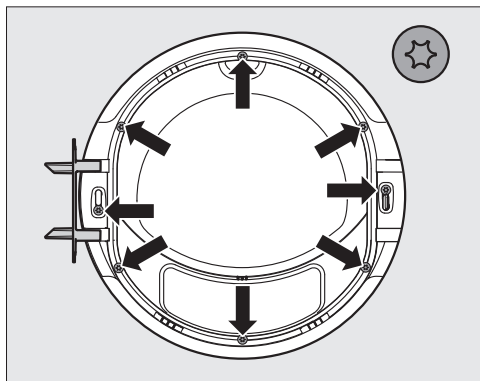
- Legg en flat hånd under ytre dørdekslet.
- Hold fast i døren med den andre hånden på tappen.



- Drei døren i pilretningen, mens du trykker lett mot det ytre dekslet med flat hånd.

Etter en kort dreining vil det ytre dekslet smekke på plass i døren.

Stramme skruene og montere dørpakningen

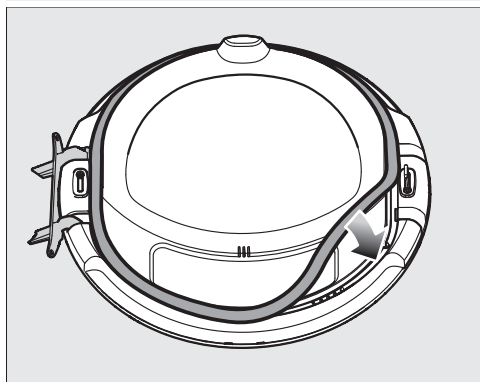


- Skru inn de 8 skruene med Torx-skrutrekkeren.

Det ytre dekslet må smekke riktig på plass i døren.

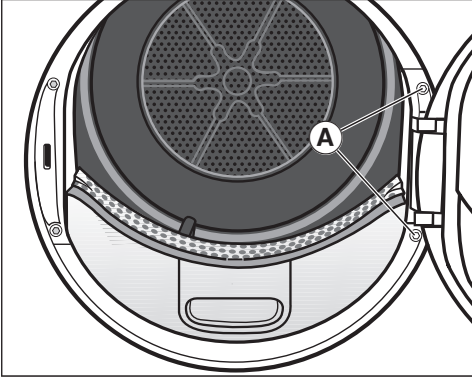
Ellers kan ikke det ytre dekslet og døren skrues sammen, fordi skruehullene ikke flukter med skrueskuplene.

Dersom det ikke passer, må du kontrollere fremgangsmåten i «Montering av det ytre dekslet på døren» igjen.



- Trykk dørpakningen inn i sporet hele veien rundt.

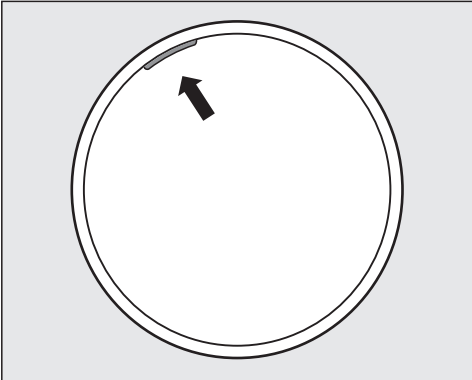
Montering av døren



- Hold døren foran tørketrommelen.
- Sett foten til dørhengslet med de 2 tappene inn i åpningene på tørketrommelen.

Tips: Foten til dørhengslet må ligge mot frontpanelet på tørketrommelen. Da kan ikke døren falle ned.

- Skru fast døren på foten til dørhengslet **A** med de 2 skruene T30.




Den gule markeringen på venstre side viser personalet hvilken side døren åpnes på.

Installasjon


Elektrotilkobling

Tørketrommelen leveres «ferdig» med tilkoblingskabel og støpsel for tilkobling til jordet stikkontakt.

Plasser alltid tørketrommelen slik at stikkontakten er lett tilgjengelig. Dersom stikkontakten ikke er lett tilgjengelig, pass på at det er en skilleanordning for hver pol på oppstillingsstedet.

 **Brannfare ved overoppheting.**
Drift av tørketrommelen ved bruk av flerveisstikkontakter og skjøteledninger kan føre til overbelastning på kabelen.
Av sikkerhetsgrunner må du ikke bruke flerveisstikkontakter eller skjøteledninger.

Det elektriske anlegget må være utført i henhold til nasjonale el-forskrifter.

Av sikkerhetshensyn anbefaler vi å bruke en jordfeilbryter (RCD) av typen  i husinstallasjonen for elektrisk tilkobling av tørketrommelen.

En skadet nettkabel må kun erstattes med en nettkabel av samme type (fås kjøpt hos Miele's serviceavdeling). Av sikkerhetsgrunner skal den kun skiftes ut av kvalifiserte fagfolk eller Miele's serviceavdeling.

Tilkobling og sikring: Se bruksanvisningen og typeskiltet. Denne informasjonen sammenligner du med dataene for den elektriske tilkoblingen på stedet.

Spør en autorisert elektroinstallatør hvis du er i tvil.

Midlertidig eller permanent drift på et selvforsynt energiforsyningssystem eller et energiforsyningssystem som ikke er synkronisert med strømforsyningen (som f.eks. øynetverk, backup-systemer), er mulig. Forutsetning for drift er at energiforsyningssystemet overholder retningslinjene i EN 50160 eller tilsvarende.

Funksjon og drift av sikkerhetstiltakene i husinstallasjonen og i dette produktet fra Miele må også sikres ved drift av øynetverk, eller ved drift som ikke er synkronisert med strømforsyningen, eventuelt erstattes av likeverdige tiltak i installasjonen. Eksempelvis som beskrevet i den aktuelle publiseringen av VDE-AR-E 2510-2.

Tekniske data

| | |
|-------------------------------|----------------------------|
| Høyde | 850 mm |
| Bredde | 596 mm |
| Dybde | 655 mm |
| Dybde med åpen dør | 1077 mm |
| Kan plasseres under benk | ja |
| Kan settes i søyle | ja |
| Vekt | ca. 52 kg |
| Trommelvolum | 120 l |
| Tøymengde | 8 kg (vekt for tørt tøy) |
| Kapasitet kondensvannbeholder | 4,8 l |
| Slangelengde | 1,49 m |
| Maksimal pumpehøyde | 1,00 m |
| Maksimal pumpelengde | 4,00 m |
| Lengde på nettkabelen | 2,00 m |
| Tilkoblingsspenning | se typeskiltet |
| Tilkoblingsverdi | se typeskiltet |
| Sikring | se typeskiltet |
| Godkjenninger | se typeskiltet |
| Energiforbruk | Se kapittel «Forbruksdata» |
| LED Light Emitting Diode | Klasse 1 |

Forbruksdata

| Programmer | Tekstmengde ² kg | Programtid T.:Min. | Energi kWh | Restfuktighet etter tørking % |
|-------------------------|--------------------------------|-----------------------|---------------|-------------------------------------|
| ECO ¹ | 8,0 | 2:50 | 1,40 | 0 |
| | 4,0 | 1:51 | 0,81 | 0 |
| Bomull | 8,0 | 3:18 | 1,60 | - 4 |
| Ekstra tørt | 4,0 | 2:10 | 0,97 | - 4 |
| Bomull | 8,0 | 2:18 | 1,04 | 12 |
| Stryketørt | 4,0 | 1:10 | 0,55 | 12 |
| Lettstelt Skaptørt | 4,0 | 1:12 | 0,46 | 2 |
| Lettstelt Stryketørt | 4,0 | 1:00 | 0,40 | 8 |
| Finvask Skaptørt | 2,5 | 1:15 | 0,45 | 0 |

¹ ECO er testprogrammet i henhold til forordningene (EU) 2023/2533 og (EU) 2023/2534 for energi-etiketten målt i henhold til EN 61121. Lydeffektnivået ved full maskin for testprogrammet ECO er 64 dB(A) re 1 pW.

² Tekstmengden refererer til vekten av tørre tekstiler.

For de andre programmene, unntatt ECO-programmet, er det oppgitt veiledende verdier som er fastsatt i henhold til standarden EN 61121.

Forbruksdata kan avvike fra de angitte verdiene avhengig av tekstmengde, forskjellige tekstiltyper, restfuktighet etter sentrifugering, ytterligere valgte programparametere, spenningsvariasjoner i elektronettet, eller vannhardhet.

Programmering

Med programmeringsfunksjonene kan du tilpasse tørketrommelens elektronikk til dine personlige behov.

Programmeringen skjer i følgende skritt (1, 2, 3 ... 9) ved hjelp av sensortastene.

Åpne programmeringsnivå

Forutsetning

- Programvelgeren er stilt inn på en hvilken som helst programinnstilling.
- Døren til tørketrommelen er åpnet.

- 1 Berør sensortasten ►|| og hold den inne under skrittene 2–3.
- 2 Lukk døren til tørketrommelen.
- 3 Vent til teksten *Start/Legg inn mer tøy*, som hittil har blinket raskt, starter å lyse konstant ...
- 4 ... og slipp deretter sensortasten ►||.

P01 lyser i tidsdisplayet.

Velg og legg til programmeringsfunksjon

Nummeret på programmeringsfunksjonen vises i tidsdisplayet med *P* i kombinasjon med et tall: f.eks. *P01*.

- 5 Ved berøring av sensortasten ▲ velger du trinnvis den neste programmeringsfunksjonen:

| Programmeringsfunksjon | |
|------------------------|-------------------------------|
| <i>P00</i> | Fabrikkinnstilling |
| <i>P01</i> | Tørketrinn |
| <i>P05</i> | Lydstyrke varselsignal |
| <i>P06</i> | Tastelyd |
| <i>P07</i> | PIN-kode |
| <i>P11</i> | Standbystatus betjeningspanel |
| <i>P13</i> | Memory |
| <i>P14</i> | Antikrøll |
| <i>P90</i> | Driftstimer |

- 6 Bekreft den valgte programmeringsfunksjonen med sensortasten ►||.

Programmeringsfunksjoner

Bearbeide og lagre programmeringsfunksjon

En programmeringsfunksjon kan enten slås på/av, eller det kan velges ulike opsjoner.

Opsjonen til programmeringsfunksjonen vises i tidsdisplayet med - i kombinasjon med et tall: f.eks. -00.

- 7 Ved å berøre sensortasten ▲ slås programmeringsfunksjonen av/på eller en opsjon kan velges:

| Programmeringsfunksjon | Valgmuligheter | | | | |
|------------------------|----------------|-----|-----|-----|-----|
| | -00 | -01 | -02 | -03 | -04 |
| P00 | ● | ● | | | |
| P01 | | ● | ● | ● | ● |
| P05 | ● | ● | | | |
| P06 | ● | ● | | | |
| P07 | ● | ● | | | |
| P11 | ● | ● | | | |
| P13 | ● | ● | | | |
| P14 | ● | ● | ● | | |

● = valgbar

- 8 Bekreft valget med sensortasten ►►.

Nå lyser nummeret for programmeringsfunksjonen igjen: f.eks. P01.

Gå ut av programmeringsnivå

- 9 Drei programvelgeren til ⏻.

Programmeringen er nå lagret. Du kan endre den igjen når som helst.

P00 fabrikkinnstilling

Programmeringsfunksjonene blir nullstilt til fabrikkinnstillingene.

-00 = Tilbake (uten nullstilling)

-01 = Tilbakestille programmeringsfunksjonene til fabrikkinnstilling

P01 Tørkeetrinn

Tørkeettrinnene for programmene *Bo-mull* og *Lettstelt* kan du stille inn individuelt.

Valg

-01 = fuktigere

-02 = normal

-03 = tørrere

-04 = enda tørrere

P05 Varselsignal

Varselsignalet høres ved programslutt. Det kan slås av eller på.

Varseltonen ved feilmeldinger er uavhengig av dette.

Ved utkoblet varselsignal vil også tastelyden være inaktiv.

Valg

-00 = Av

-01 = På

P06 Tastelyd

Tastelyden ved berøring av sensortastene kan kobles ut.

Valg

-00 = Av

-01 = På

P07 PIN-kode

PIN-koden forhindrer at tørketrommelen brukes av fremmede.

Når PIN-koden er aktivert, må koden legges inn når du slår på tørketrommelen, slik at tørketrommelen kan betjenes.

-00 = Av

-01 = På

Hvis du har valgt -01, kan tørketrommelen kun betjenes etter at tørketrommelen er slått på og PIN-koden er lagt inn.

Betjening av tørketrommelen med PIN-kode

Etter at du har slått på tørketrommelen blinker og lyser ___ i tidsdisplayet.

Pin-koden er 250 og kan ikke endres.

- Berør sensortasten ▲, til 2.. blinker som første tall.
- Bekreft med sensortasten ►■.
- Legg inn de andre tallene på samme måte.

Etter at 250 er lagt inn og bekreftet, kan tørketrommelen betjenes.

Programmeringsfunksjoner

P11 Standbystatus betjeningspanel

For å spare strøm i et pågående program blir tidsdisplayet og sensortastene mørke etter 10 minutter. I dette tilfellet lyser teksten *Start/Legg inn mer tøy* pulserende.

Men: I tilfelle feil blir ikke teksten mørk igjen.

Valg

-00 = Av

Tidsdisplayet og sensortastene blir ikke mørke.

-01 = På

Tidsdisplayet og sensortasten blir mørke etter 10 minutter i et pågående program.

«Slå på» displayet igjen

- Berør sensortasten ►II. Det pågående tørkeprogrammet blir imidlertid ikke påvirket.

P13 Memory

Dette kan du stille inn: Elektronikken lagrer et valgt program med tørkestrinn eller andre valg. Tiden for programmet *Lufting varm/DryFresh* lagres også. Ved neste programvalg vises disse innstillingene.

Valg

-00 = Av

-01 = På

P14 Antikrøll

Trommelen roterer i en spesiell anti-krøll-rytme maks. 2 timer etter at tørkeprogrammet er slutt. Dette er for å unngå krølldannelse, dersom tekstilene ikke blir tatt ut umiddelbart etter programslutt. Du kan forkorte varigheten.

-00 = Ingen antikrøll

-01 = 1 time

-02 = 2 timer

P90 Driftstimer

Du kan lese av hvor mange timer tørketrommelen har tørket.

Den totale programtiden vises med enkeltcifre etter hverandre i tidsdisplayet. Tørketrommelen har f.eks. tørket i 1234 timer. I tidsdisplayet vises først en *H* deretter en *1*, deretter en *2*, deretter en *3* og til slutt en *4*. Heretter vises *H* igjen.

Miele AS

Nesbruveien 71, 1394 NESBRU

Postboks 194, 1378 NESBRU

Telefon 67 17 31 00

E-post: contact@miele-support.no

www.miele.no

Produsent:

Miele & Cie. KG

Carl-Miele-Straße 29

33332 Gütersloh

Tyskland

TWA 520 WP

no-NO

M.-Nr. 12 942 660 / 00 / 002