

Miele

Instrucțiuni de utilizare



Aspirator cu acumulator

ro-RO

HS19

M.-Nr. 11 826 850

Cuprins

Indicații de siguranță și avertizări	4
Indicații de siguranță și avertizări pentru acumulator AP01/AP02/AP03, încărcător LG01/LG02, stație de încărcare LS03 (în funcție de model)	8
Descrierea aparatului	12
Contribuția dumneavoastră la protecția mediului înconjurător	14
Amplasare și racordare	16
Asamblarea aspiratorului	16
PowerUnit Solo.....	16
Montarea mânerului Comfort	16
Îmbinarea PowerUnit cu tubul de aspirare	17
Montarea acumulatorului.....	18
Conectarea periei electrice.....	18
Indicații generale privind acumulatorul.....	19
Încărcarea acumulatorului (fără montare pe perete).....	19
Încărcarea acumulatorului (cu montare pe perete).....	20
Montare pe perete	20
Afișaj al stării de încărcare a acumulatorului (în timpul încărcării)	23
Afișaj al stării de încărcare a acumulatorului (în timpul utilizării)	24
Utilizarea accesoriilor furnizate	24
Suport accesorii pentru tubul de aspirare	25
Perie electrică Multi Floor XXL	25
Rolă soft Hardfloor Care (HX HC).....	26
Perie electrică manuală Electro Compact (HX SEB).....	26
Acumulator suplimentar (HX LA)	27
Stație de încărcare pentru acumulator (HX LS)	27
Mod de utilizare	28
Pornire și oprire	28
Reglarea puterii de aspirare.....	28
Funcția protecție covor.....	28
Iluminarea zonei de lucru	28
Funcție de staționare pentru pauze scurte de aspirare	29
Întreținere	29
Achiziționarea accesoriilor.....	29
Sistem de filtre.....	30
Activarea funcției de curățare ComfortClean	30
Golirea recipientului pentru praf	30
Curățarea pre-filtrului și filtrului pentru praf fin	32
Curățarea recipientului pentru praf.....	34
Curățarea periei electrice/periei electrice manuale (în funcție de model).....	34

Înlocuirea acumulatorului	35
Mesaje de eroare	36
Ghid pentru soluționarea problemelor	37
Serviciu Clienți	39
Contact în caz de defecțiuni.....	39
Garanție.....	39
Întreținere	39
Accesorii opționale	40
Achiziționarea accesoriilor.....	40

Indicații de siguranță și avertizări

Acest aspirator corespunde prevederilor de siguranță prescrise. O utilizare incorectă poate cauza accidentarea utilizatorilor și daune materiale.

Citiți cu atenție instrucțiunile înainte de a utiliza aspiratorul pentru prima dată. Acestea conțin informații importante despre siguranța, utilizarea și întreținerea aspiratorului. Astfel vă protejați și evitați pagubele.

Conform standardului IEC 60335-1, compania Miele vă sugerează în mod explicit să citiți și să urmați capitolul „Amplasare și racordare”, precum și indicațiile de siguranță și avertizările.

Compania Miele nu își asumă nici o răspundere pentru pagubele produse în urma nerespectării acestor indicații.

Păstrați instrucțiunile de utilizare și transmiteți-le mai departe eventualilor viitori proprietari.

Deconectați întotdeauna aspiratorul de la rețeaua electrică după fiecare utilizare, înainte de a schimba accesoriile, înainte de lucrările de întreținere, îngrijire, remediere a problemelor și reparare a acestuia. Pentru aceasta apăsați întrerupătorul de Pornire/Oprire de pe mânerul Comfort.

Întrebuintare adecvată

- ▶ Acest aspirator este proiectat pentru a fi folosit în mediul casnic și în spații similare celui casnic. Acest aspirator nu este conceput pentru utilizare pe șantiere de construcții.
- ▶ Acest aspirator nu a fost proiectat pentru a fi utilizat în aer liber.
- ▶ Acest aspirator a fost proiectat pentru aspirarea zilnică a covoarelor, podelelor cu mochetă aplicată și suprafețelor dure și nepretențioase.
- ▶ Acest aspirator este destinat utilizării la o altitudine de până la 4000 m deasupra nivelului mării.

► Utilizați aspiratorul doar pentru a aspira particule uscate. Nu aspirați persoane și animale. Orice alte întrebuințări, conversii și reconfigurări sunt contraindicate.

► Acest aspirator nu este destinat utilizării de către persoane (inclusiv copii) cu dizabilități fizice, senzoriale sau mintale, ori fără experiență și cunoștințe de utilizare a acestuia, cu excepția cazului în care sunt supravegheate sau instruite în privința utilizării sale de către o persoană responsabilă.

Siguranța copiilor

► Pericol de asfixiere! În timp ce se joacă, copiii se pot înfășura în ambalaj (de exemplu folii) sau își pot trage ambalajul peste cap și se pot asfixia. Nu lăsați ambalajul la îndemâna copiilor.

► Nu le permiteți copiilor sub 8 ani să se apropie de aspirator, decât dacă îi supravegheați în permanență.

► Le puteți permite copiilor având cel puțin 8 ani să folosească aspiratorul doar după ce le-ați explicat foarte clar modul de utilizare și după ce au învățat să îl folosească în siguranță. Copiii trebuie să cunoască și să înțeleagă potențialele pericole ale unei utilizări incorecte.

► Copiii nu trebuie lăsați să curețe ori să întrețină aspiratorul fără a fi supravegheați.

► Supravegheați copiii care se află în apropierea aspiratorului. Nu le permiteți să se joace cu acesta.

Indicații de siguranță și avertizări

Aspecte tehnice

▶ Aspiratorul se utilizează la o tensiune de 25,2 V.



Este un aparat care aparține clasei de protecție III.

Este un aparat care asigură protecție împotriva electrocutării prin conectarea la tensiune joasă de siguranță și care nu generează tensiuni mai mari decât tensiunea joasă de siguranță. Încărcarea aspiratorului se face printr-un încărcător din clasa de protecție II.

▶ Comparați datele de conectare de pe eticheta cu date tehnice a încărcătorului (tensiune și frecvență) cu cele ale rețelei de alimentare. Aceste date trebuie să corespundă. Încărcătorul este adecvat pentru o rețea de 50 Hz sau 60 Hz.

▶ Priza de conectare la rețea trebuie să fie protejată printr-o siguranță de 16 A sau printr-o siguranță cu întârziere de 10 A.

▶ Înainte de a utiliza aspiratorul, verificați să nu prezinte semne vizibile de avariere. Nu folosiți aspiratorul dacă este avariât.

▶ Peria electrică Miele Multi Floor XXL și peria electrică manuală Miele Electro Compact (în funcție de model) sunt accesorii acționate de un motor, care pot fi utilizate doar cu acest aspirator Miele. Din motive de siguranță, nu este permisă utilizarea aspiratorului cu o altă perie electrică/perie electrică manuală Miele sau cu o perie electrică/perie electrică manuală fabricată de un alt producător.

▶ Înainte de utilizare și când aspirați, asigurați-vă că partea inferioară a periei electrice Multi Floor XXL și partea inferioară a periei electrice opționale Electro Compact (în funcție de model) nu conțin particule grosiere prinse.

▶ Depozitați aspiratorul și toate accesoriile la o temperatură ambientală între 0 °C și 45 °C.

▶ Pe durata garanției, reparațiile trebuie efectuate doar de către tehnicieni autorizați de compania Miele; în caz contrar, garanția va fi anulată.

Indicații de siguranță și avertizări

▶ Reparațiile trebuie efectuate doar de către tehnicieni autorizați de compania Miele. Efectuarea reparațiilor de către persoane necalificate poate pune utilizatorii aparatului în pericol.

Utilizare corectă

▶ Nu utilizați aspiratorul fără recipientul pentru praf, pre-filtru, filtrul pentru praf fin și filtrul pentru protejarea motorului.

▶ Nu aspirați articole care au ars recent ori care sunt încă incandescente, precum țigări, cenușă sau cărbuni, fie că sunt incandescente sau aparent stinse.

▶ Nu aspirați lichide sau mizerie umedă. Așteptați până când mochetele sau covorele proaspăt spălate sunt complet uscate, înainte să le aspirați.

▶ Nu aspirați praf de toner. Tonerul, precum cel folosit la imprimante sau fotocopiatoare, poate fi conductor de electricitate.

▶ Nu aspirați substanțe sau gaze inflamabile sau explozive și nu utilizați aspiratorul în zone în care sunt depozitate astfel de substanțe.

▶ Nu introduceți mâna la peria rotativă a periei electrice Multi Floor XXL și a periei electrice manuale Electro Compact (în funcție de model).

▶ Nu aspirați în apropierea capului cu peria electrică Multi Floor XXL și peria electrică manuală Electro Compact (în funcție de model).

▶ Nu ridicați fluxul de aspirare la nivelul capului atunci când aspirați.

Indicații de siguranță și avertizări

Indicații de siguranță și avertizări pentru acumulator AP01/AP02/AP03, încărcător LG01/LG02, stație de încărcare LS03 (în funcție de model)

Siguranța copiilor

- ▶ Acest aparat nu este destinat utilizării de către persoane (inclusiv copii) cu dizabilități fizice, senzoriale sau mintale, ori fără experiență și cunoștințe de utilizare a acestuia și a încărcătorului LG01/LG02 și a stației de încărcare LS03, cu excepția cazului în care sunt supravegheate sau instruite în privința utilizării sale de către o persoană responsabilă.
- ▶ Nu lăsați acumulatorul AP01/AP02/AP03 la îndemâna copiilor.
- ▶ Nu permiteți copiilor accesul la încărcătorul LG01/LG02 și la stația de încărcare LS03 decât dacă sunt supravegheați în permanență.

Aspecte tehnice

- ▶ Acumulatorul AP01/AP02/AP03, încărcătorul LG01/LG02 și stația de încărcare LS03 se utilizează împreună cu acest aspirator Miele HS19. Din motive de siguranță, utilizarea acestui aspirator cu un acumulator, un încărcător sau o stație de încărcare fabricată de un alt producător este contraindicată.
- ▶ Pentru încărcarea acumulatorului AP01/AP02/AP03 utilizați doar încărcătorul furnizat LG01/**xx** sau LG02/**xx** sau o stație de încărcare furnizată sau achiziționată în mod opțional LS03/**xx**.
xx înseamnă 01, 02, 03, 04, 05, 06, 07 sau 08 și reprezintă astfel varianta încărcătorului LG01/LG02 și a stației de încărcare LS03.

Indicații de siguranță și avertizări

XX	LG01/LS03	LG02
01	AT, BE, BG, CH, CL, CZ, DE, DK, EE, ES, FI, FR, GR, HR, HU, IT, KZ, LT, LU, LV, NL, NO, PL, PT, RO, RS, RU, SE, SI, SK, TR, UA, ZA	AT, BE, BG, CH, CL, CZ, DE, DK, EE, ES, FI, FR, GR, HR, HU, IT, KZ, LT, LU, LV, NL, NO, PL, PT, RO, RS, RU, SE, SI, SK, TR, UA, ZA
02	AE, HK, IE, MY, SG, UK	AE, GB, HK, IE, MY, SG
03	BR, CA, MX, US	BR, CA, JP, MX, US
04	AU, NZ	AU, NZ
05	CN	CN
06	KR	KR
07	JP	UK
08	IN	

► Dacă folosiți un adaptor pentru ștecăr, acesta trebuie să fie aprobat pentru utilizare îndelungată.

► Este posibilă funcționarea temporară sau permanentă pe un sistem de alimentare cu energie autosuficient sau nesincron de rețea (cum ar fi rețele insulare, sisteme de rezervă). Condiția prealabilă pentru funcționare este ca sistemul de alimentare cu energie să respecte cerințele EN 50160 sau unul comparabil.

Măsurile de protecție prevăzute în instalația casei și în acest produs Miele trebuie asigurate, de asemenea, în ceea ce privește funcția și modul de funcționare a acestora în operare autonomă sau în funcționare nesincronă a rețelei sau trebuie înlocuite cu măsuri echivalente în instalare. Așa cum este descris, de exemplu, în publicația curentă a VDE-AR-E 2510-2.

► Încărcați și utilizați acumulatorul la o temperatură ambientală între 0 °C și 45 °C.

Dacă acumulatorul este utilizat în afara acestei temperaturi ambiante, performanța acestuia va fi redusă.

Indicații de siguranță și avertizări

- ▶ Opreți utilizarea acumulatorului AP01/AP02/AP03 în cazul în care observați că emană mirosuri neobișnuite, prezintă scurgeri, se supraîncălzește sau este decolorat sau deformat. Acumulatorul AP01/AP02/AP03 trebuie eliminat imediat la deșeuri (consultați indicația de siguranță „Eliminarea la deșeuri a acumulatorului AP01/AP02/AP03” de la finalul acestui capitol și capitolul „Contribuția dumneavoastră la protecția mediului înconjurător”, secțiunea „Returnarea bateriilor și acumulatorilor vechi”).
- ▶ Acumulatorii pot prezenta scurgeri. Evitați contactul substanței iritante cu ochii și pielea. În cazul unui contact, clătiți cu apă și apelați la medic.
- ▶ Bateria Li-Ion AP01/AP02/AP03 este supusă prevederilor legii mărfurilor periculoase. Acumulatorul AP01/AP02/AP03 poate fi transportat de către utilizator fără alte condiții. Contactați Serviciul Clienți înainte de a expedia acumulatorul AP01/AP02/AP03. Expediați acumulatorul AP01/AP02/AP03 doar în stare complet descărcată și nedeteriorat. Izolați contactele metalice cu bandă adezivă, pentru a evita scurt-circuitele. Împachetați acumulatorul AP01/AP02/AP03 astfel încât să nu se deplaseze în ambalaj.

Utilizare corectă

- ▶ Nu lăsați acumulatorul AP01/AP02/AP03 să cadă și nu îl aruncați. Din motive de siguranță, nu continuați să utilizați un acumulator AP01/AP02/AP03 deteriorat.
- ▶ Nu aduceți acumulatorul AP01/AP02/AP03 în contact cu flăcări deschise sau alte surse de căldură. Nu încălziți acumulatorul AP01/AP02/AP03. Nu îl expuneți la lumină solară directă.
- ▶ Nu dezamblați acumulatorul AP01/AP02/AP03.
- ▶ Nu provocați un scurt circuit al acumulatorului AP01/AP02/AP03 prin șuntarea accidentală sau intenționată a contactelor.
- ▶ Nu puneți acumulatorul AP01/AP02/AP03 în contact cu lichidele.

▶ Eliminarea la deșeuri a acumulatorului AP01/AP02/AP03: Scoateți acumulatorul AP01/AP02/AP03 din aspirator. Izolați contactele metalice cu bandă adezivă, pentru a evita scurt-circuitele. Predați acumulatorul AP01/AP02/AP03 la sistemul de colectare municipal. Nu aruncați acumulatorul AP01/AP02/AP03 împreună cu gunoiul menajer.

Curățare

- ▶ Nu introduceți în apă aspiratorul sau accesoriile furnizate.
- ▶ Peria electrică Multi Floor XXL și peria electrică manuală Electro Compact (în funcție de model), Power Unit, tubul de aspirare și mânerul Comfort conțin cabluri electrice. Contactele de conectare nu trebuie să intre în contact cu apa – nu este permisă spălarea cu apă a acestor piese.
- ▶ Curățați aspiratorul și accesoriile doar cu o lavetă uscată sau ușor umedă. Excepție:
- Recipientul pentru praf: Goliți recipientul pentru praf și scoateți pre-filtrul. Curățați recipientul pentru praf doar cu apă și detergent delicat. Uscați apoi cu atenție recipientul pentru praf. Montați la loc pre-filtrul.

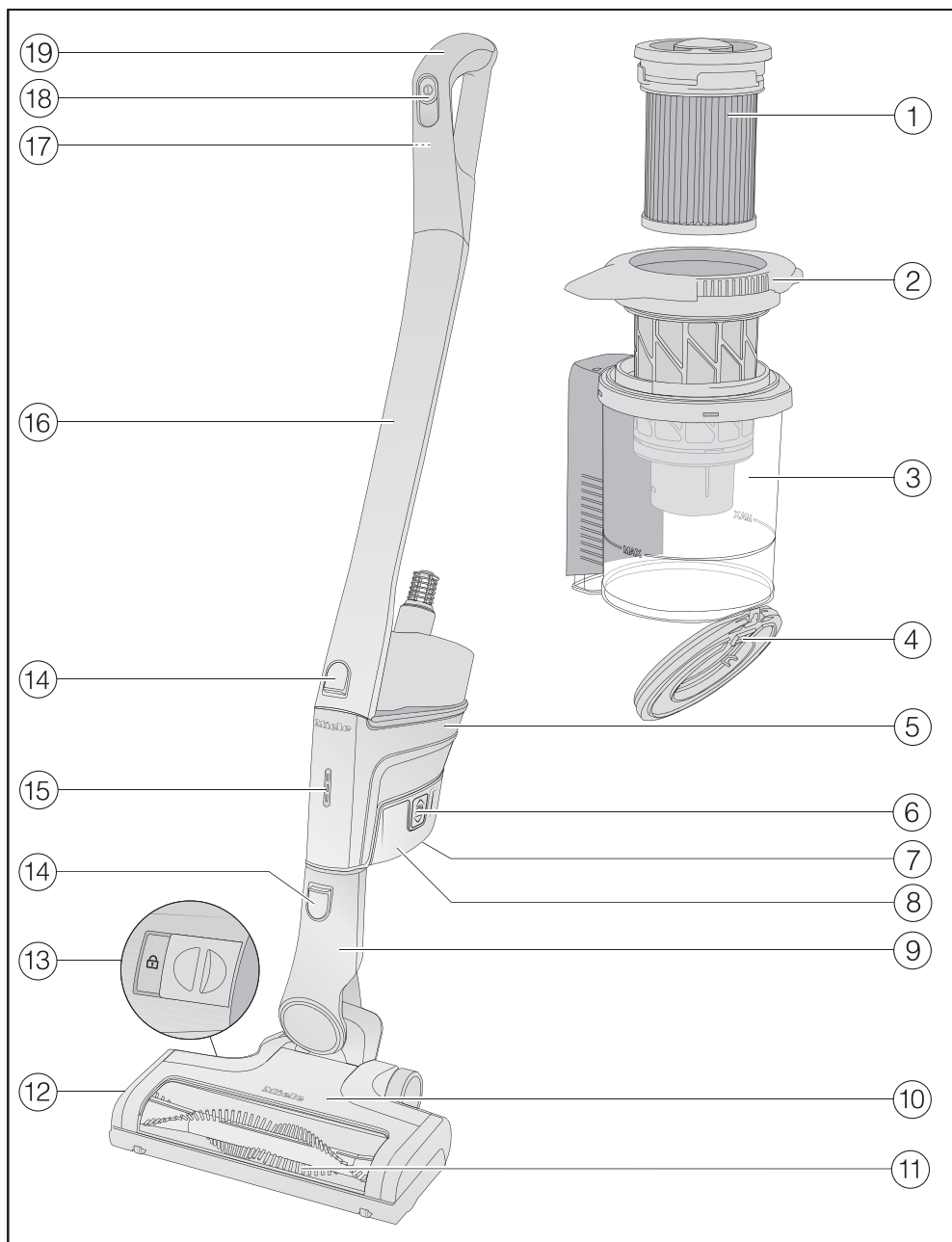
Accesorii și piese de schimb

- ▶ Folosiți doar accesorii care au pe ambalaj sigla „ORIGINAL Miele“. Producătorul garantează doar pentru siguranța componentelor fabricate de el.
- ▶ Miele garantează îndeplinirea cerințelor de siguranță doar în cazul utilizării unor piese de schimb originale. Componentele defecte pot fi înlocuite doar cu piese de schimb originale.

Transport

- ▶ Ambalajul protejează aspiratorul împotriva daunelor din timpul transportului. Recomandăm păstrarea ambalajului în scopul transportării ulterioare.

Descrierea aparatului



- ① Filtru pentru praf fin (HX FSF-2)
- ② Pre-filtru
- ③ Recipient pentru praf
- ④ Clapeta recipientului pentru praf
- ⑤ PowerUnit cu conexiune inferioară pentru acumulator și ștuț inferior pentru tubul de aspirare, peria electrică și ștuț superior pentru tubul de aspirare și mânerul Comfort
- ⑥ Butoane de deblocare pentru acumulator (pe ambele părți ale acumulatorului)
- ⑦ Mufă de încărcare (pe partea inferioară a acumulatorului)
- ⑧ Acumulator Li-ion AP01/AP02/AP03 (HX LA)
- ⑨ Ștuț de conectare al periei electrice
- ⑩ Perie electrică Multi Floor XXL (în funcție de model cu sistem de iluminat BrilliantLight)
- ⑪ Perie rotativă detașabilă
- ⑫ Clapetă
- ⑬ Deblocarea pentru deschiderea periei electrice
- ⑭ Butoane de deblocare
- ⑮ Afișaj al stării de încărcare a acumulatorului
- ⑯ Tub de aspirare
- ⑰ Buton de deblocare pentru mânerul Comfort (pe partea posterioară)
- ⑱ Înterupător de Pornire/Oprire cu buton de reglare a puterii de aspirare
- ⑲ Mâner Comfort

Contribuția dumneavoastră la protecția mediului înconjurător

Aruncarea ambalajului

Ambalajul este folosit pentru manipulare și protejează aparatul împotriva deteriorării în timpul transportului. Ambalajul de transport și protecție a fost fabricat din materiale care nu dăunează mediului înconjurător la eliminarea ca deșeu și prin urmare pot fi reciclate.

Prin readucerea ambalajului în circuitul materialelor, contribuiți la economisirea materiilor prime. Utilizați opțiuni de colectare și returnare a materialelor reciclabile specifice fiecărui material.

Recomandăm păstrarea ambalajului în scopul transportării ulterioare.

Aruncarea aparatului vechi

Înainte de a arunca aparatul vechi, scoateți filtrul pentru praf fin și aruncați-l împreună cu gunoiul menajer.

Echipamentele electrice și electronice vechi conțin adesea materiale valoroase. Acestea conțin însă și substanțe, amestecuri și componente necesare pentru funcționarea și siguranța aparatelor. Aceste substanțe, prin manevrare sau aruncare incorectă, pot reprezenta un risc pentru sănătatea oamenilor și mediul înconjurător. De aceea, nu aruncați niciodată vechiul aparat împreună cu gunoiul menajer.



Pentru predarea și valorificarea aparateelor electrice și electronice apălați la unitățile oficiale de colectare și livrare gratuită ale autorităților locale, reprezentanței sau companiei Miele. Aveți responsabilitatea legală de a șterge datele personale de pe aparatul pe care îl duceți la casat. Aveți responsabilitatea legală să eliminați în mod nedistructiv bateriile și acumulatorii vechi care nu sunt încăstrate în dispozitiv, precum și lămpile care pot fi îndepărtate nedistructiv. Duceți-le la un punct de colectare adecvat unde pot fi predate gratuit. Asigurați-vă că aparatul vechi nu prezintă niciun pericol pentru copii în decursul perioadei de depozitare în vederea eliminării.

Returnarea bateriilor și acumulatorilor uzați

Aparatele electrice și electronice conțin baterii și acumulatori, care nu pot fi aruncate în gunoiul menajer după folosire. Aveți obligația legală de a scoate bateriile și acumulatorii vechi din aparat și de a le duce la un punct de colectare adecvat (de ex. magazine), unde vor fi preluate în mod gratuit. Izolați contactele metalice cu bandă adezivă, pentru a evita scurt-circuitele. Bateriile și acumulatorii pot conține substanțe dăunătoare pentru sănătatea umană și mediu.

Marcajul bateriei sau al acumulatorului oferă informații suplimentare. Cele care conțin litiu sunt marcate, spre exemplu cu „Li-ion“. Simbolul coșului de gunoi tăiat înseamnă că este interzis să aruncați bateriile și acumulatorii în gunoiul menajer. Suntem de asemenea, îndemnați să ne amintim următoarele: dacă simbolul coșului de gunoi tăiat este marcat cu unul sau mai multe dintre simbolurile chimice menționate, înseamnă că acestea conțin plumb (Pb), cadmiu (Cd) și/sau mercur (Hg).

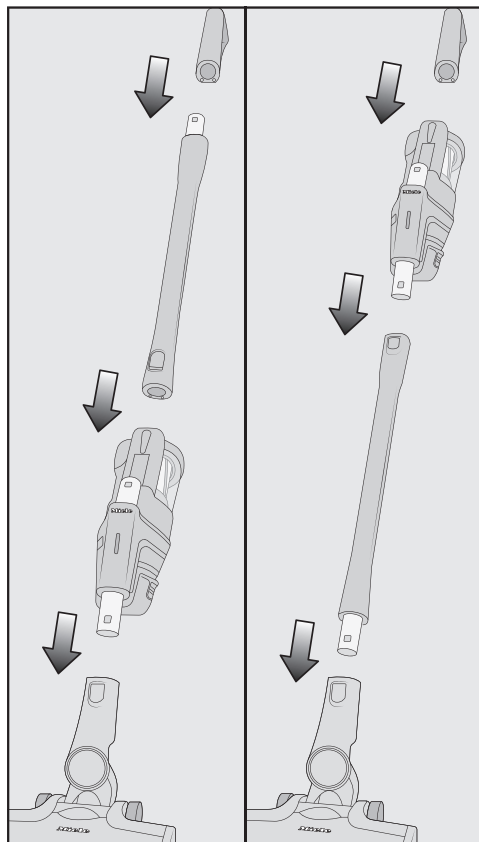


Bateriile și acumulatorii vechi conțin materii prime importante, care pot fi re-folosite. Colectarea separată a bateriilor și acumulatorilor vechi ajută la gestionarea și reciclarea acestora.

Amplasare și racordare

Asamblarea aspiratorului

Aveți 2 posibilități de a asambla complet aspiratorul.



- Instalați tubul de aspirare deasupra sau sub PowerUnit.

Asigurați-vă că asamblați aspiratorul exact așa cum este indicat în ilustrație.

Avantaje cu **PowerUnit în partea de jos** pe aspirator:

- posibilitatea unei staționări sigure (consultați capitolul „Utilizare”, secțiunea „Înteruperea utilizării pentru pauze-

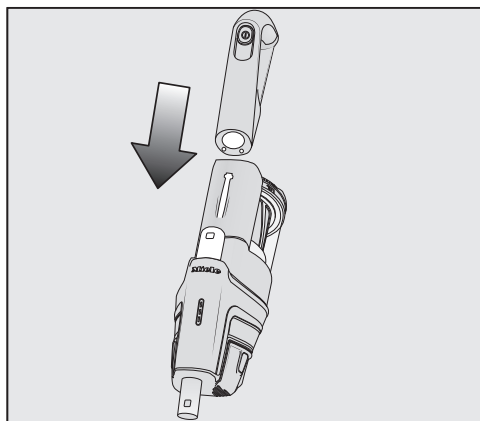
le de aspirare“)

- ergonomie (detensionarea articulației mâinii)
- curățare confortabilă a unor suprafețe mari

Avantaje cu **PowerUnit în partea de sus** pe aspirator:

- curățare confortabilă sub elemente plate de mobilier
- posibilitate de detașare mai rapidă a PowerUnit

PowerUnit Solo

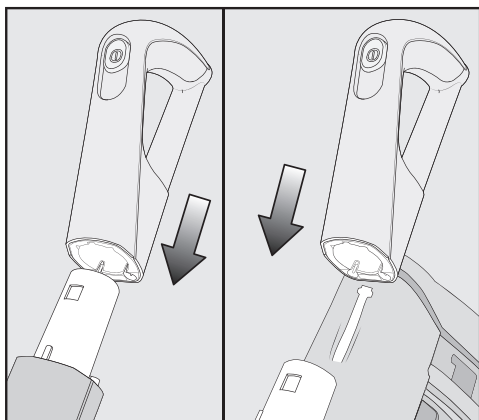


PowerUnit fără tub de aspirare și perie electrică este ideal pentru aspirarea rapidă și specifică a firimiturilor sau scameilor.

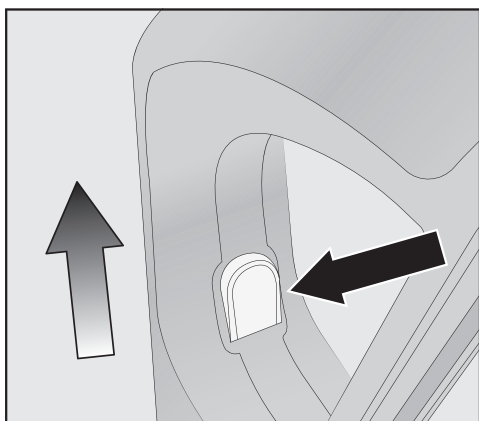
Sfat: Această structură este foarte potrivită pentru utilizarea celor trei accesorii (consultați capitolul „Utilizarea accesoriilor furnizate“).

Montarea mânerului Comfort

În funcție de structura selectată a aspiratorului dumneavoastră, puteți monta mânerul Comfort pe tubul de aspirare sau pe PowerUnit.



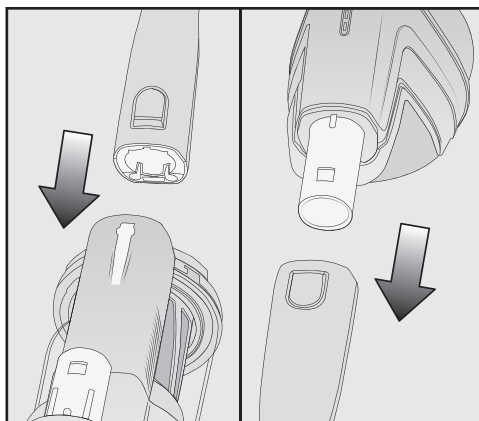
- Introduceți mânerul Comfort de sus în jos pe ștuțul tubului de aspirare, până când mânerul se fixează cu un clic (imaginea din stânga).
- Treceți mânerul Comfort de-a lungul ghidajului mânerului recipientului pentru praf, de sus în jos pe ștuțul PowerUnit, până când mânerul Comfort se fixează cu un clic (imaginea din dreapta).
- Oprii aspiratorul de la întrerupătorul de Pornire/Oprire de pe partea frontală a mânerului Comfort atunci când doriți să detașați piesele una de alta.



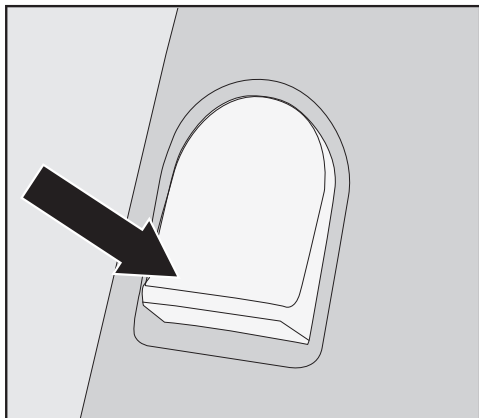
- Apăsați butonul de deblocare și extrageți mânerul Comfort deplasându-l în sus.

Îmbinarea PowerUnit cu tubul de aspirare

În funcție de structura aleasă a aspiratorului dumneavoastră, tubul de aspirare se află deasupra sau sub PowerUnit.

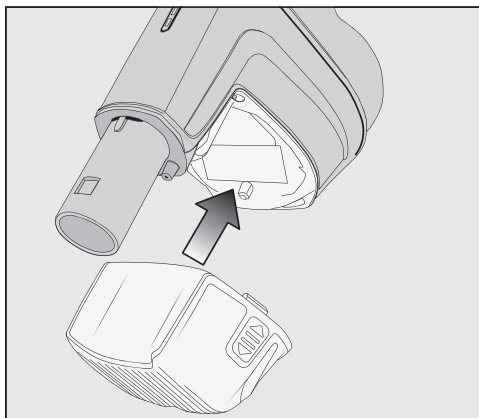


- Treceți tubul de aspirare de-a lungul ghidajului mânerului recipientului pentru praf, de sus în jos pe ștuțul PowerUnit, până când tubul de aspirare se fixează cu un clic (imaginea din stânga).
- Introduceți ștuțul PowerUnit de sus în jos în tubul de aspirare, până când ștuțul se fixează cu un clic (imaginea din dreapta).

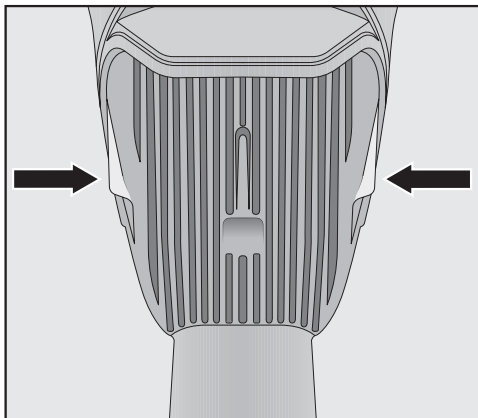


- Pentru a demonta piesele, apăsați butonul de deblocare.

Montarea acumulatorului



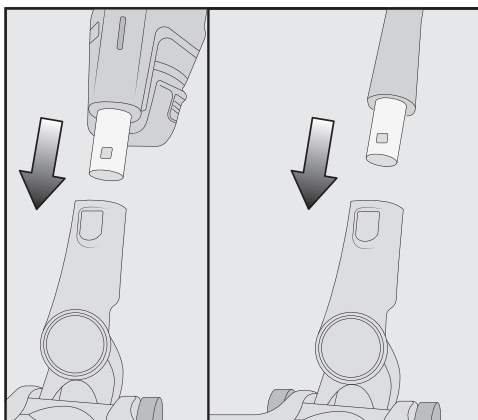
- Împingeți acumulatorul de-a lungul ghidajelor până când se fixează cu un clic în PowerUnit.



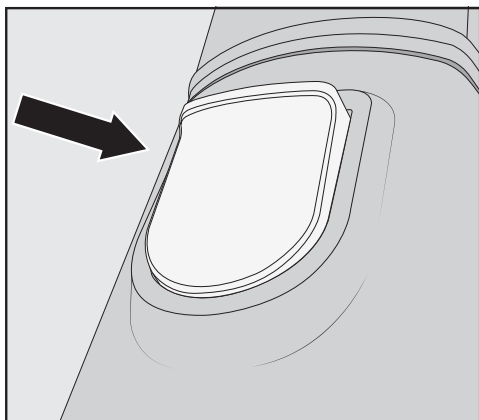
- Apăsați ambele butoane de deblocare de pe părțile laterale ale acumulatorului atunci când doriți să detașați componentele și scoateți acumulatorul.

Conectarea periei electrice

În funcție de structura aleasă a aspiratorului dumneavoastră, introduceți ștuțul PowerUnit sau ștuțul tubului de aspirare în peria electrică.



- Introduceți ștuțul poziționat de sus în peria electrică, până când acesta se fixează cu un clic.



- Apăsați butonul de deblocare de pe peria electrică atunci când doriți să detașați componentele unele de altele și trageți ștuțul din peria electrică.

Indicații generale privind acumulatorul

La livrare, acumulatorul nu este încărcat complet.

Înainte de prima utilizare, încărcați complet acumulatorul. Luați în considerare un interval de 4 ore pentru acest lucru. Efectuați neapărat această primă încărcare în PowerUnit, pentru a activa acumulatorul.

Atunci când acumulatorul este încărcat complet, afișajul stării de încărcare a acumulatorului de pe PowerUnit se stinge, pentru a economisi energie.

Capacitatea maximă de încărcare a acumulatorului este atinsă numai după a cincea încărcare și descărcare.

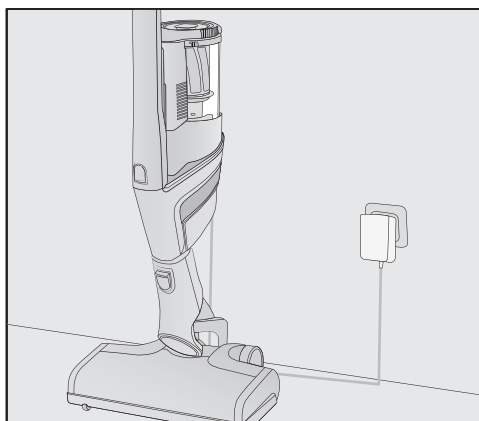
Puteți aspira până la 14 minute atunci când utilizați aspiratorul complet asamblat și selectați cea mai înaltă treaptă de putere.

Însă dacă utilizați PowerUnit Solo și selectați cea mai joasă treaptă de putere, puteți aspira până la 60 de minute.

Încărcarea acumulatorului (fără montare pe perete)

Puteți depozita aspiratorul în poziție verticală, încărcând direct acumulatorul.

Înainte de prima încărcare, citiți în mod obligatoriu capitolul „Amplasare și racordare“, secțiunea „Indicații generale privind acumulatorul“.



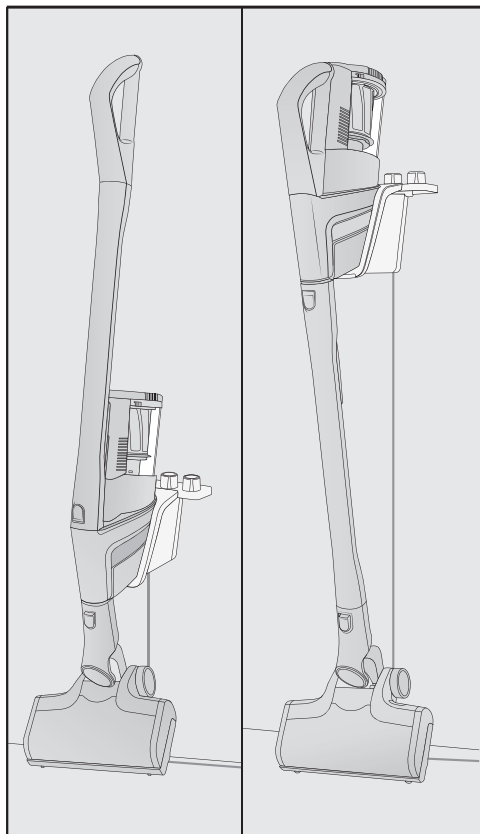
- Introduceți PowerUnit în peria electrică, pentru a asigura stabilitatea aspiratorului.
 - Înclinați aspiratorul în față, până când ștuțul de conectare al periei electrice se fixează cu un clic.
 - Introduceți ștecărul de încărcare al cablului de încărcare furnizat în mufa de încărcare de pe partea inferioară a acumulatorului.
 - Introduceți încărcătorul în priză.
- Procesul de încărcare începe.

Consultați informațiile din secțiunea „Afișaj al stării de încărcare a acumulatorului“ (la încărcare).

Încărcarea acumulatorului (cu montare pe perete)

Aveți 2 posibilități de a depozita și de a încărca aspiratorul în suportul de perete furnizat.

Înainte de prima încărcare, citiți în mod obligatoriu capitolul „Amplasare și racordare“, secțiunea „Indicații generale privind acumulatorul“.

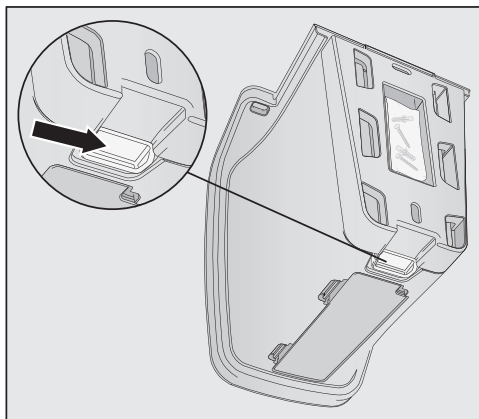


Pentru montarea pe perete aveți nevoie de un loc adecvat în apropierea unei prize libere.

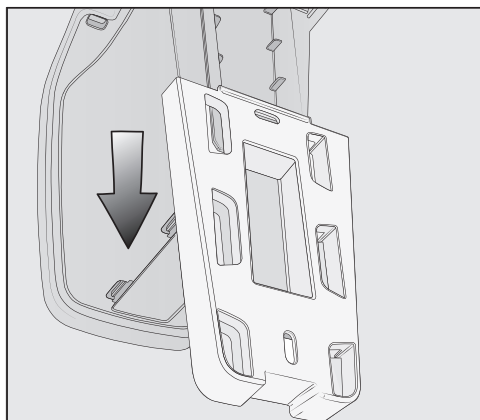
Montare pe perete

Pe partea posterioară a suportului de perete furnizat este aplicată o placă pentru montaj și o pungă cu șuruburi. Pentru montarea pe perete trebuie să fixați placa de montaj pe peretele din loc ales.

- Îndepărtați pungă cu șuruburi.



- Apăsați butonul de deblocare de pe partea inferioară a suportului de perete.



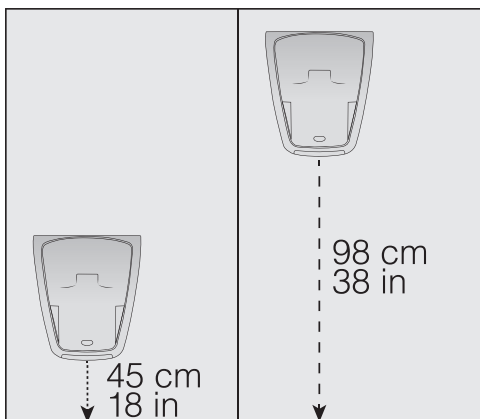
- Scoateți placa de montaj din suportul de perete, deplasând-o în jos.

Fixarea plăcii de montaj

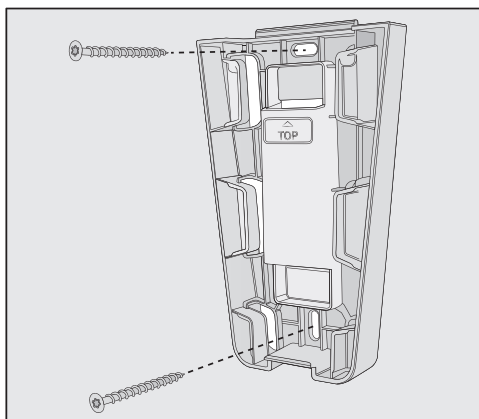
Pentru fixarea pe perete a plăcii de montaj sunt furnizate 2 dibluri și 2 șuruburi TORX T20.

Aveți nevoie și de o șurubelniță cu acumulator sau de o bormașină (diametru burghiu 6 mm).

În funcție de structura aleasă a aspiratorului dumneavoastră, selectați o distanță de 45 cm sau 98 cm de la marginea de jos a plăcii de montaj și până la podea.



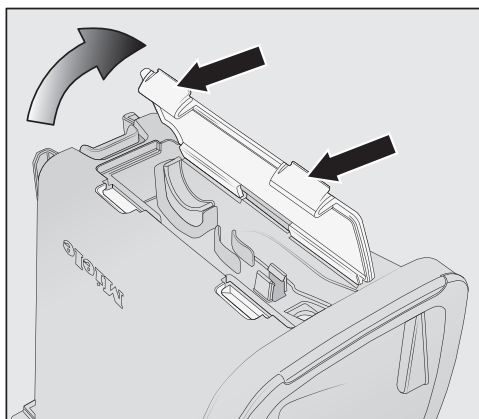
Aveți grijă să nu deteriorați eventualele fire electrice instalate în perete.



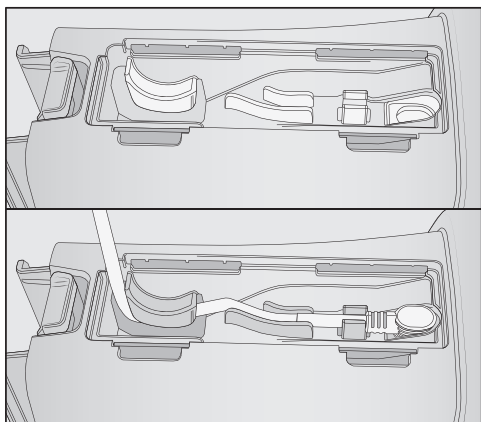
- Fixați placa de montaj pe perete.

Fixarea cablului de încărcare în suportul de perete

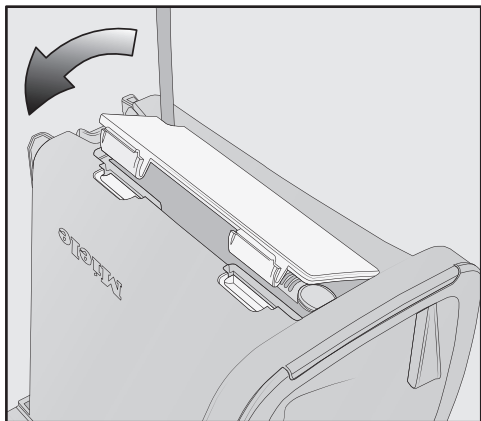
Pe partea inferioară a suportului de perete se află un orificiu pentru cablu.



- Apăsați ambele butoane de deblocare de pe partea inferioară a suportului de perete și scoateți clapeta orificiului pentru cablu.



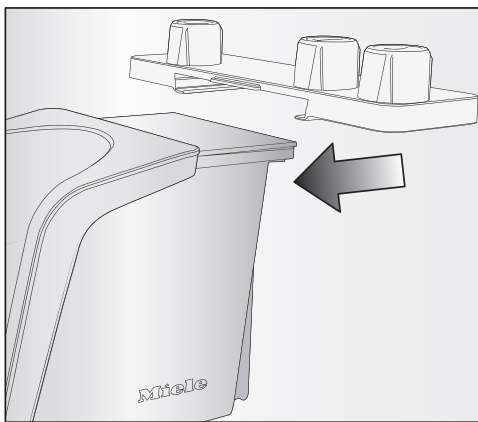
- Introduceți de sus în jos în orificiu ștecărul de încărcare al cablului de încărcare furnizat.
- Pozați cablul de încărcare în ghidajul pentru cablu.



- Așezați clapeta și închideți compartimentul pentru cablu.

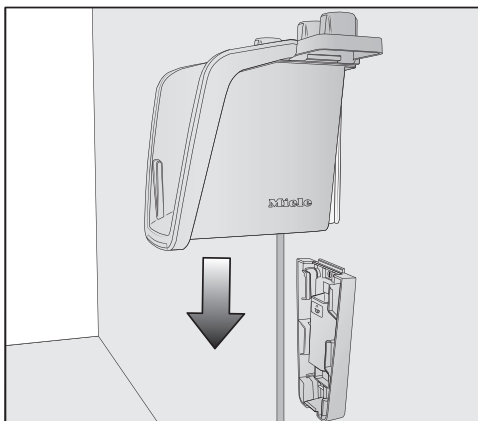
Montarea suportului pentru accesorii (dacă este necesar)

Pentru păstrarea celor trei accesorii pe suportul de perete este disponibil un suport pentru accesorii (consultați capitolul „Utilizarea accesoriilor furnizate“).

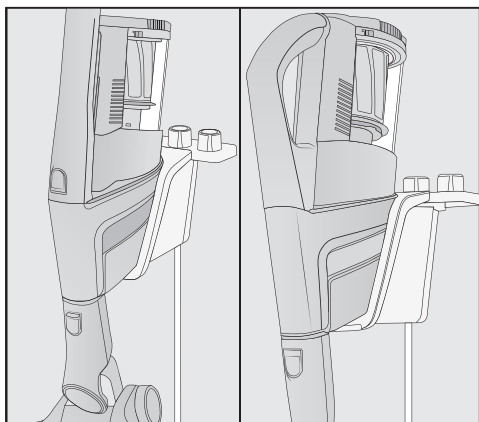


- Introduceți suportul pentru accesorii în suportul de perete până la capăt.

Montarea suportului de perete



- Introduceți suportul de perete de sus în jos pe placa de montaj, până când suportul de perete se fixează cu un clic.



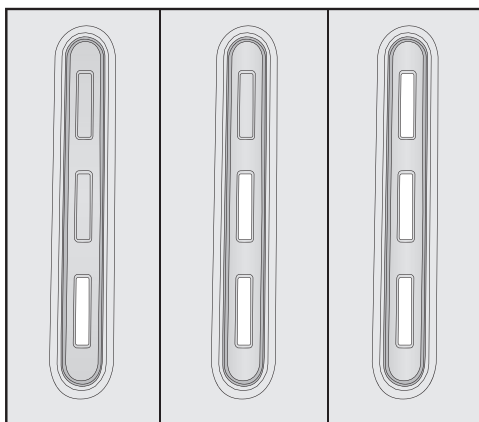
■ Introduceți de sus în jos în suportul de perete unitatea PowerUnit a aspiratorului asamblat cu acumulatorul montat.

■ Introduceți încărcătorul în priză.

Procesul de încărcare începe.

Afișaj al stării de încărcare a acumulatorului (în timpul încărcării)

Starea de încărcare a acumulatorului este afișată pe PowerUnit.



Nivel de încărcare

cca. 0–34 %

cca. 35–69 %

cca. 70–90 %

cca. 91–99 %

100 %

Afișaj

clipește lent în partea de jos

luminează în partea de jos, clipește lent la mijloc

luminează în partea de jos și la mijloc, clipește lent în partea de sus

luminează în partea de jos, la mijloc și în partea de sus

se stinge

Atunci când acumulatorul este încărcat complet, afișajul stării de încărcare a acumulatorului se stinge, pentru a economisi energie.

Dacă acumulatorul nu a fost utilizat pentru un timp îndelungat și este descărcat, el trece într-un mod de siguranță. La încărcarea în PowerUnit, afișajul stării de încărcare a acumulatorului reacționează abia după aprox. 30–60 minute.

Afișaj al stării de încărcare a acumulatorului (în timpul utilizării)

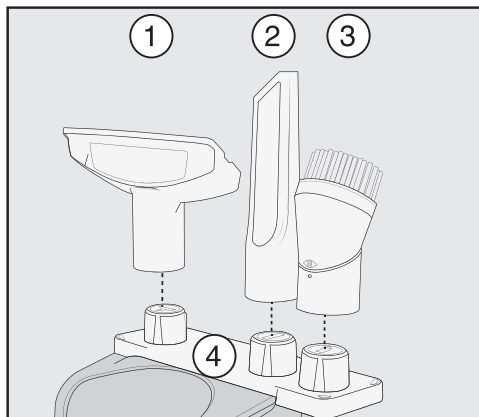
Starea de încărcare a acumulatorului este afișată pe PowerUnit.

Nivel de încărcare	Afișaj
cca. 100–70 %	luminează în partea de sus, la mijloc și în partea de jos
cca. 69–35 %	luminează la mijloc și în partea de jos
cca. 34–15 %	luminează în partea de jos
cca. 14–0 %	clipește lent în partea de jos

Înainte de a încărca acumulatorul, recomandăm ca aceasta să fie descărcată complet. Acesta este modul în care atingeți capacitatea maximă a acumulatorului.

Utilizarea accesoriilor furnizate

Sortimentul Miele pentru îngrijirea pardoselii oferă accesorii potrivite pentru numeroase aplicații speciale (consultați capitolul „Accesorii opționale“).

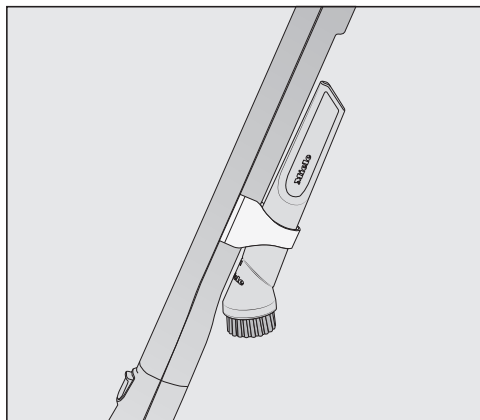


- 1 Duză pentru tapițerii**
Accesoriu pentru aspirarea tapițeriilor, a saltelelor și pernelor.
- 2 Duză pentru fante**
Accesoriu pentru curățarea cutelelor, a fantelor și a colțurilor.
- 3 Perie de praf**
Accesoriu pentru curățarea de praf a plintelor de podea și a obiectelor deosebit de fragile. Unghiul duzei poate fi modificat datorită articulației mobile.
- 4 Suport pentru accesorii pentru suportul de perete**
Pentru păstrarea celor trei accesorii.

Poziționarea accesoriilor este marcată cu simboluri pe suport.
Puteți monta suportul pentru accesorii

pe suportul de perete (consultați capitolul „Amplasare și racordare“, secțiunea „Montarea suportului pentru accesorii“).


Suport accesorii pentru tubul de aspirare



Pe acest suport pentru accesorii puteți depozita 2 accesorii ale accesoriului din trei părți în timp ce aspirați.

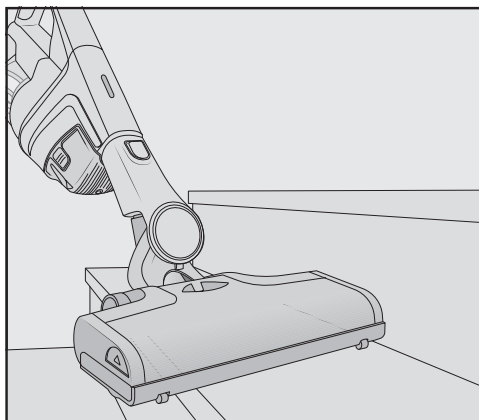
Perie electrică Multi Floor XXL

Respectați în primul rând instrucțiunile de curățare și întreținere a suprafeței pe care urmează să o aspirați.

 Deteriorări cauzate de materialul de aspirație blocat.

Suprafața care trebuie aspirată se poate zgâria.

Asigurați-vă că partea inferioară a periei electrice nu conține părți aspre, de ex. cioburi sau pietre.



Peria electrică a fost proiectată pentru aspirarea zilnică a covoarelor, podelelor cu mochetă aplicată și suprafețelor dure și nepretențioase.

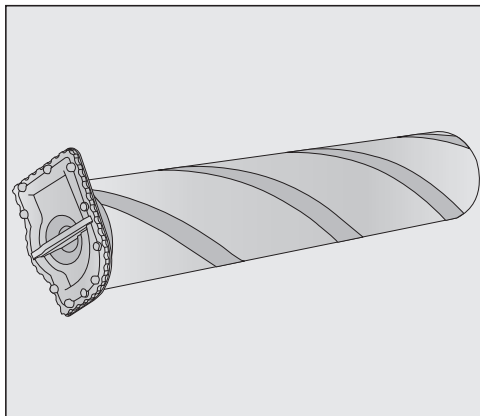
Sfat: Dacă doriți să aspirați confortabil treptele acoperite cu mochetă, renunțați la tubul de aspirare.

Sfat: Dacă doriți să aspirați o cantitate mare de părți grosiere, utilizați articolul PowerUnit Solo (consultați capitolul „Amplasare și racordare“, secțiunea „PowerUnit Solo“).

Rolă soft Hardfloor Care (HX HC)

(în funcție de model)

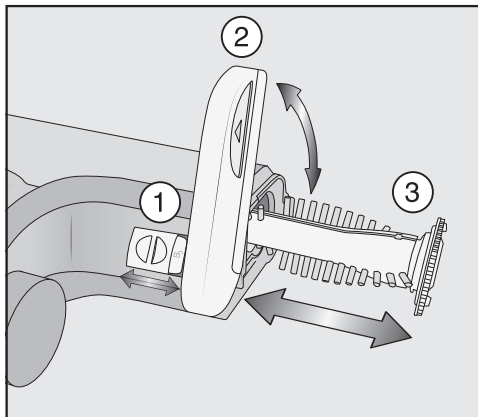
Respectați în primul rând instrucțiunile de curățare și întreținere a suprafeței pe care urmează să o aspirați.




Peria electrică a fost proiectată cu rola soft Hardfloor Care pentru aspirarea podelelor dure, cu suprafețe sensibile.

Introduceți rola soft Hardfloor Care în locul periei rotative în interiorul periei electrice.

La utilizarea rolei soft, consumul de putere al periei electrice este reglat automat într-o manieră optimă, fapt care poate duce la modificarea zgomotului de funcționare.



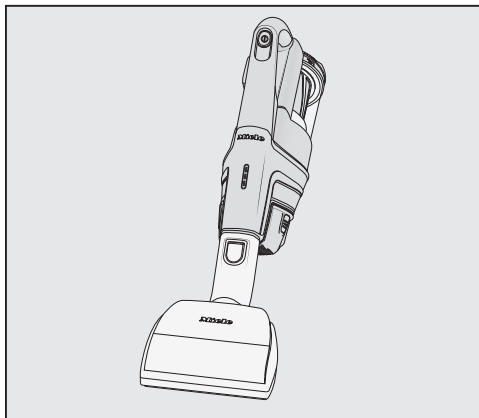
- Deblocați clapeta laterală a periei electrice, astfel încât simbolul  să devină vizibil ①.
- Rabatați clapeta în sus până când întâmpinați rezistență ②.
- Scoateți peria rotativă introdusă ③.
- Introduceți rola soft Hardfloor Care.
- Închideți și blocați clapeta.

Perie electrică manuală Electro Compact (HX SEB)

(în funcție de model)

Respectați în primul rând instrucțiunile de curățare și întreținere a suprafeței pe care urmează să o aspirați.

- ⚠ Deteriorări cauzate de materialul de aspirație blocat.
Suprafața care trebuie aspirată se poate zgâria.
Asigurați-vă că partea inferioară a periei electrice manuale nu conține părți aspre, de ex. cioburi sau pietre.



Peria electrică manuală este adecvată pentru curățarea intensă a scaunelor auto și a treptelor acoperite cu mochetă.

Puteți obține cele mai bune rezultate de curățare pe mobilier tapițat folosind duza de tapițerie XL.

Sfat: Dacă doriți să aspirați confortabil scaunele auto sau treptele acoperite cu mochetă, renunțați la tubul de aspirare.

Sfat: Dacă doriți să aspirați o cantitate mare de părți grosiere, utilizați articolul PowerUnit Solo (consultați capitolul „Amplasare și racordare“, secțiunea „PowerUnit Solo“).

Acumulator suplimentar (HX LA)

(în funcție de model)

Prin utilizarea acumulatorului suplimentar puteți dubla durata de utilizare a aspiratorului.

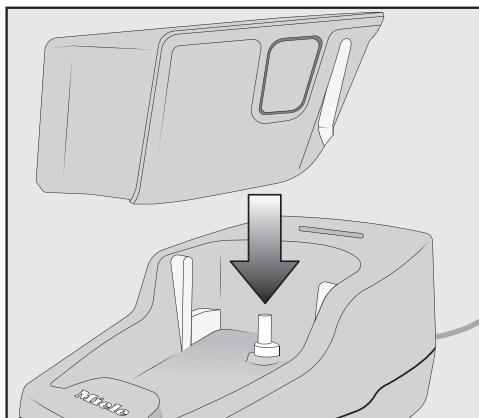
Înainte de prima încărcare, respectați în mod obligatoriu capitolul „Amplasare și racordare“, secțiunea „Indicații generale privind acumulatorul“.

Stație de încărcare pentru acumulator (HX LS)

(în funcție de model)

Înainte de prima încărcare, respectați în mod obligatoriu capitolul „Amplasare și racordare“, secțiunea „Indicații generale privind acumulatorul“.

După ce trebuie să efectuați primul proces de încărcare a acumulatorului în PowerUnit, începând cu cel de-al doilea proces de încărcare, puteți să utilizați stația de încărcare a acumulatorului.



- Începând cu a doua încărcare, introduceți acumulatorul în stația de încărcare până când se fixează cu un clic.
- Introduceți ștecărul în priză.

Procesul de încărcare începe. Afișajul stării de încărcare a acumulatorului clipește în partea stângă.

Explicații privind starea de încărcare a acumulatorului sunt disponibile în capitolul „Amplasare și racordare“, secțiunea „Afișaj al stării de încărcare a acumulatorului“.

Dacă după utilizare introduceți direct acumulatorul descărcat pentru a se încărca în stația de încărcare, procesul de încărcare începe doar după ce acumulatorul s-a răcit.

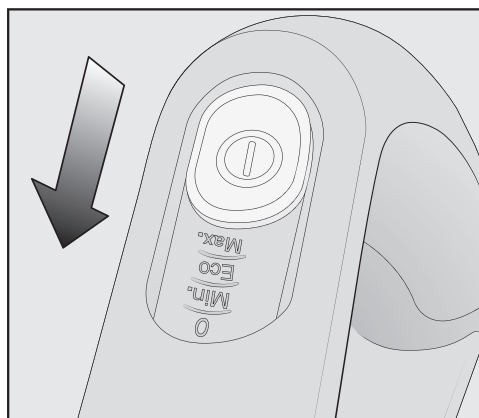
Răcirea poate dura până la 60 de minute. Afișajul stării de încărcare a acumulatorului de pe stația de încărcare nu reacționează în acest timp.

Mod de utilizare

Pornire și oprire

- Dacă ați încărcat acumulatorul în suportul de perete, scoateți aspiratorul din suportul de perete.
- Dacă ați încărcat acumulatorul direct, scoateți ștecărul de încărcare din mufa de încărcare de pe partea inferioară a acumulatorului.

Dacă activați funcția de curățare ComfortClean de fiecare dată când o porniți, veți obține cel mai bun rezultat de curățare (consultați capitolul „Mentenanță”, secțiunea „Activarea funcției de curățare ComfortClean”).



- Acționați întrerupătorul de Pornire/Oprire de pe mânerul Comfort (ⓘ).

Reglarea puterii de aspirare

Puteți să adaptați puterea de aspirare la fiecare situație de aspirare individuală. Prin reducerea puterii de aspirare se reduce puterea periei electrice.

La mânerul Comfort pot fi selectate 3 trepte de putere:

Min.	cea mai joasă treaptă de putere pentru suprafețe ușor murdare
Eco	treaptă medie de putere pentru suprafețe cu un grad normal de murdărire
Max.	cea mai înaltă treaptă de putere pentru suprafețe foarte murdare

În fiecare treaptă de putere este activată detectarea tipului de podea.

În funcție de suprafață și perie rotativă, consumul de putere al periei electrice este reglat automat într-o manieră optimă, fapt care poate duce la modificarea zgomotului de funcționare.

Funcția protecție cover

Când aspiratorul este inactiv, puterea periei electrice este redusă automat după câteva secunde pentru a proteja suprafața.

Illuminarea zonei de lucru

(în funcție de model)

Pentru iluminarea zonei de lucru, peria electrică a aspiratorului dumneavoastră este echipată cu BrilliantLight.

Funcție de staționare pentru pauze scurte de aspirare

(din motive de siguranță se utilizează doar cu PowerUnit în partea de jos a aspiratorului)


Atunci când aspirați cu PowerUnit în partea de jos a aspiratorului, puteți întrerupe comod funcționarea aspiratorului pornit.

- Înclinați aspiratorul în față, până când ștuțul de conectare al periei electrice se fixează cu un clic.

Aspiratorul este așezat stabil, peria electrică se oprește, iar acumulatorul este protejat.

Dacă deblocați din nou ștuțul de conectare al periei electrice, aceasta repornește.

Întreținere

 Pericol de rănire ca urmare a periei rotative aflate în mișcare.

Vă puteți răni ca urmare a periei rotative aflate în mișcare.

Înainte de fiecare întreținere, opriți aspiratorul. Pentru aceasta apăsați întrerupătorul de Pornire/Oprire de pe mânerul Comfort.

Folosiți doar accesoriile care poartă sigla „Miele ORIGINAL” pe ambalaj. Doar astfel puteți asigura funcționarea optimă a aspiratorului, menținerea constantă a puterii de aspirare și rezultate excelente la curățare.

Vă rugăm să rețineți că defectiunile și daunele la aspirator, provocate de utilizarea unor accesorii care nu poartă sigla „Miele ORIGINAL” pe ambalaj, nu sunt acoperite de garanție.

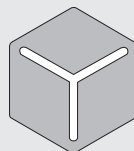
Achiziționarea accesoriilor

Puteți achiziționa accesorii originale Miele de la reprezentanța dumneavoastră, de la Serviciul Clienți Miele sau din magazinul online Miele.

Accesoriile originale marca Miele poartă sigla „ORIGINAL Miele” pe ambalaj.

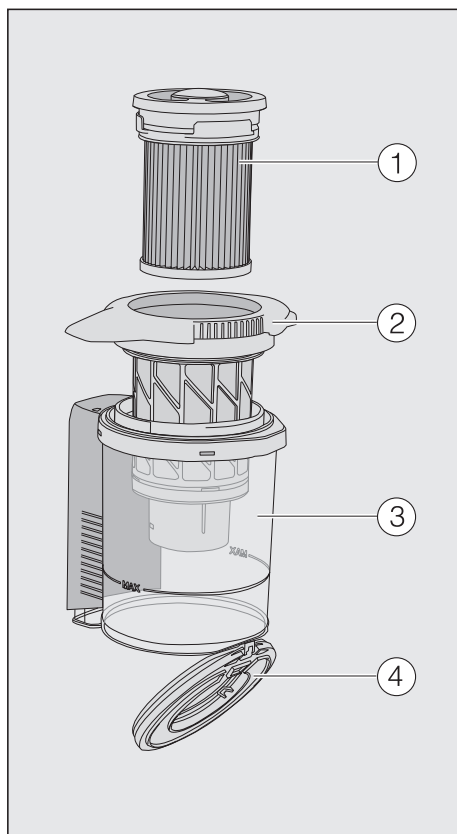


Cu 3D4U, Miele oferă, de asemenea, accesorii gratuite disponibile pentru a fi descărcate, pentru imprimanta 3D (www.miele.de, Service, Piese de schimb și accesorii).



3 D 4 U

Sistem de filtre

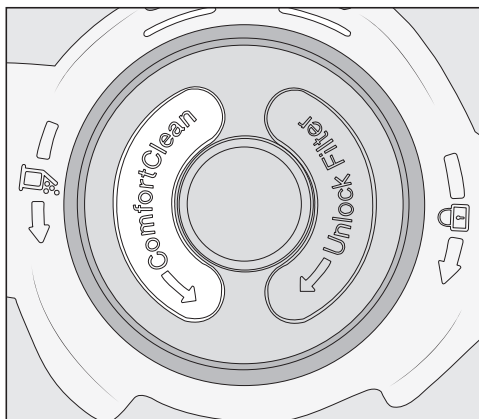


- ① Filtru pentru praf fin (HX FSF-2)
- ② Pre-filtru
- ③ Recipient pentru praf
- ④ Clapeta recipientului pentru praf

Activarea funcției de curățare ComfortClean

Începeți întotdeauna o curățare intermediară a filtrului pentru praf fin înainte de a goli recipientul pentru praf și când puterea de aspirare scade.

Drept rezultat, aspiratorul atinge imediat cele mai bune rezultate de curățare.

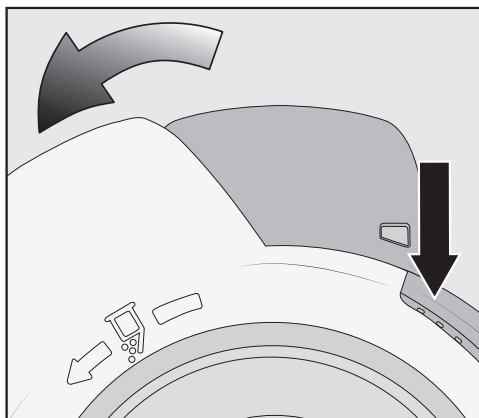


- Întoarceți filtrul pentru praf fin din capacul recipientului pentru praf de 3 ori la 180° în sens invers acelor de ceasornic. Utilizați adânciturile în acest sens.

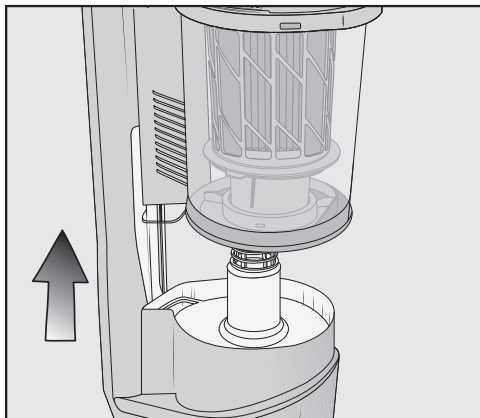
Se produce un zgomot de funcționare care face parte din funcționarea normală a funcției de curățare ComfortClean.

Golirea recipientului pentru praf

Goliți recipientul pentru praf cel târziu când praful a atins marcajul **MAX** pe recipientul pentru praf.



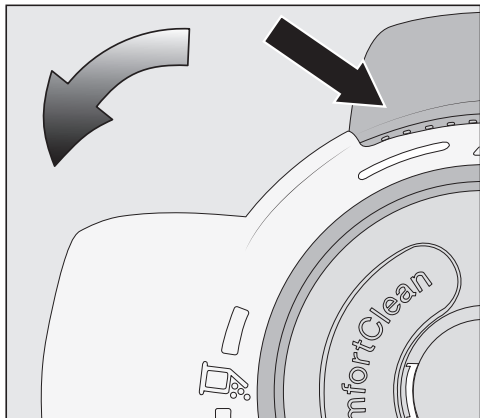
- Rotiți capacul recipientului pentru praf în direcția indicată de săgeată, până la primul opritor. Utilizați în acest sens suprafețele gri de prindere.



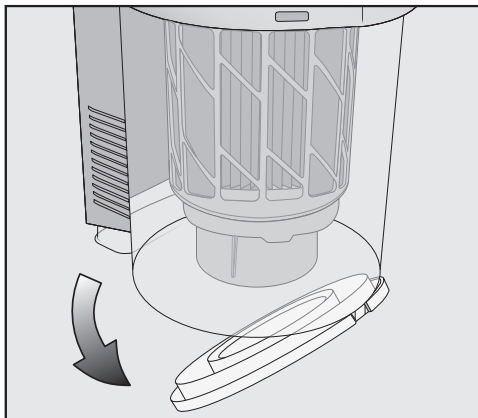
- Scoateți recipientul pentru praf ridicându-l în sus.

Dacă în recipientul pentru praf există impurități rezultate doar din mediul casnic, puteți elimina conținutul acestuia împreună cu deșeurile menajere.

- Țineți recipientul pentru praf cât mai jos în coșul de gunoi astfel încât să se ridice cât mai puțin praf.



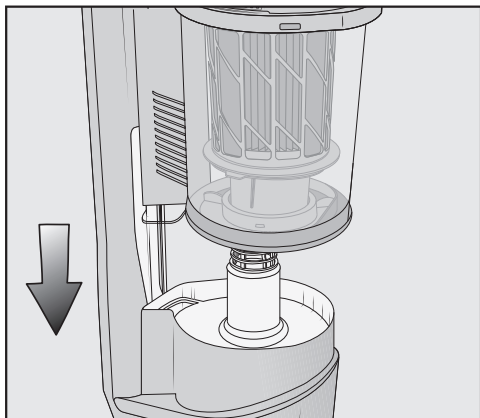
- Rotiți capacul recipientului pentru praf în direcția indicată de săgeată, până la următorul opritor. Utilizați în acest sens suprafețele gri de prindere.



- Clapeta recipientului pentru praf se deschide, iar praful cade..

Dacă insectele, părul sau particulele grosiere nu cad, scoateți prefiltrul în sus (consultați secțiunea următoare „Curățarea pre-filtrului și filtrului pentru praf fin“).

- Rotiți capacul recipientului pentru praf înapoi în poziția inițială.
- Închideți capacul recipientului pentru praf, cuplându-l cu un clic.



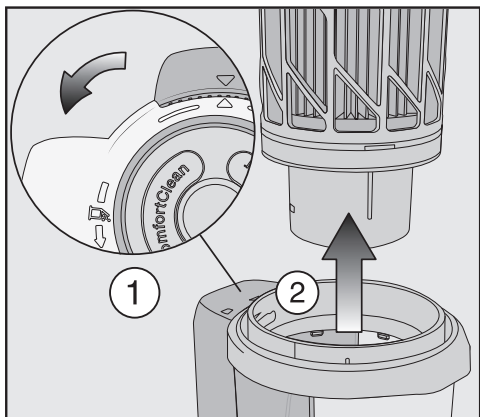
- Treceți mânerul recipientului pentru praf de-a lungul ghidajului, de sus în jos, pe ștuțul PowerUnit, până când recipientul se fixează cu un clic.

Curățarea pre-filtrului și filtrului pentru praf fin

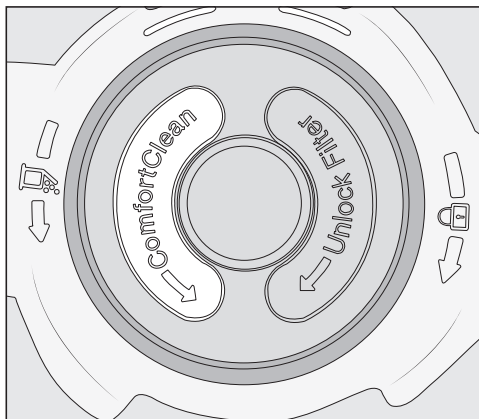
Curățați temeinic ambele filtre cel puțin o dată la 3 luni.

Este esențial să respectați ordinea descrisă pentru procesele de curățare.

- Scoateți recipientul pentru praf.
- Goliți recipientul pentru praf deasupra coșului de gunoi.

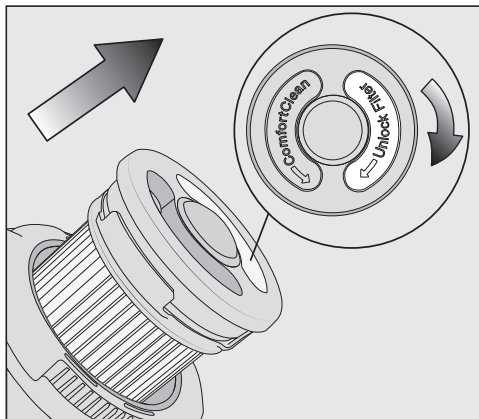


- Întoarceți capacul recipientului pentru praf mai mult peste opritor până când vârfurile săgeții sunt îndreptate una spre cealaltă ①.
- Scoateți pre-filtrul ridicându-l în sus ②.



- Întoarceți filtrul pentru praf fin din capacul recipientului pentru praf de 10 ori la 180° în sens invers acelor de ceasornic. Utilizați adânciturile în acest sens.

Se produce un zgomot de funcționare care face parte din funcționarea normală a funcției de curățare ComfortClean.



- Întoarceți filtrul pentru praf fin în sens invers acelor de ceasornic. Utilizați adânciturile în acest sens.
- Scoateți filtrul pentru praf fin.

⚠ Pagube ca urmare a unor erori de curățare.

Filtrul pentru praf fin se poate deteriora, pierzându-și efectul.

Nu curățați filtrul pentru praf fin din interior și nu îl curățați în apă. Pentru curățare nu folosiți obiecte ascuțite sau cu muchii tăioase. Nu folosiți perii pentru a curăța filtrul pentru praf fin.

- Țineți filtrul deasupra coșului de gunoi.
- Bateți cu grijă filtrul pentru praf fin cu marginea inferioară cauciucată, pentru a elimina praful.
- Rotiți ușor filtrul pentru praf fin, astfel încât mizeria să se poată desprinde din toate spațiile intermediare.

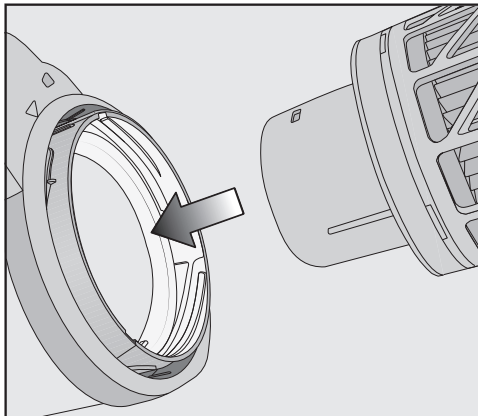
⚠ Pagube ca urmare a unor erori de curățare.

Pre-filtrul se poate deteriora, pierzându-și efectul.

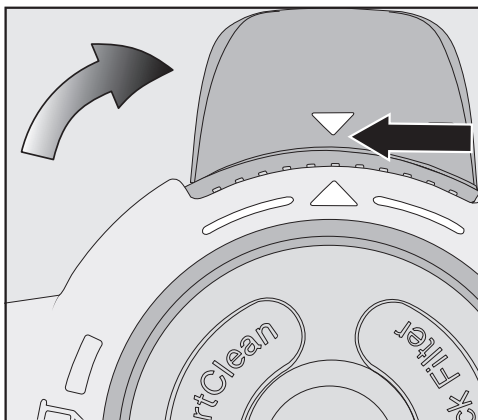
Nu curățați pre-filtrul în apă. Pentru curățare nu folosiți obiecte ascuțite sau cu muchii tăioase.

- Curățați pre-filtrul cu peria de aspirare inclusă sau cu o cârpă uscată.
- Puneți filtrul pentru praf fin curățat înapoi în pre-filtrul curățat, apăsând capacul rotund de deasupra filtrului pentru praf fin, până la capăt.

Înlocuiți filtrul pentru praf fin (HX FSF-2) la fiecare aprox. 3 ani, pentru a obține în continuare un rezultat de curățare cât mai bun posibil.



- Puneți la loc pre-filtrul în recipientul pentru praf.



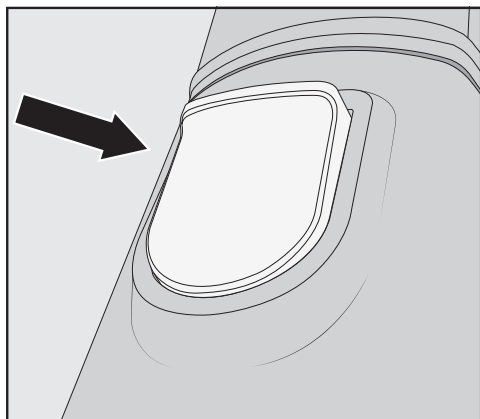
- Aduceți marcajele de ghidare (săgeată) unul către celălalt și rotiți pre-filtrul înapoi în poziția inițială.
- Închideți capacul recipientului pentru praf, cuplându-l cu un clic.
- Repuneți recipientul pentru praf pe ștuțul PowerUnit.

Curățarea recipientului pentru praf

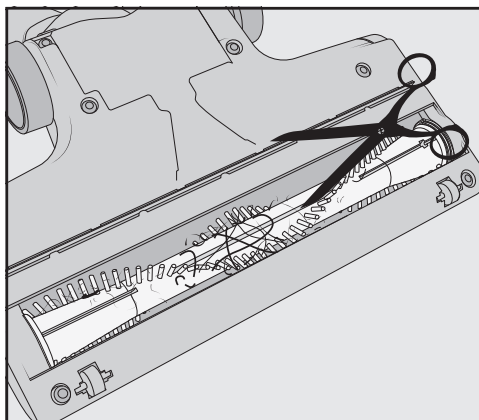
Curățați recipientul pentru praf, dacă este cazul.

- Scoateți recipientul pentru praf.
- Goliți recipientul pentru praf deasupra coșului de gunoi și scoateți pre-filtrul trăgându-l în sus.
- Curățați recipientul pentru praf cu apă și detergent delicat.
- Uscați cu atenție recipientul pentru praf.
- Puneți la loc pre-filtrul în recipientul pentru praf și rotiți pre-filtrul înapoi în poziția inițială.
- Repuneți recipientul pentru praf pe ștuțul PowerUnit.

Curățarea periei electrice/periei electrice manuale (în funcție de model)



- Deconectați peria electrică/peria electrică manuală de la aspirator.
- Așezați peria electrică/peria electrică manuală cu partea inferioară în sus, pe o suprafață plană și curată.



- Tăiați cu o foarfecă ațele și firele de păr înfășurate în jurul periei rotative. Pentru ghidarea foarfecii este prevăzut un nut de ghidare pe peria rotativă.

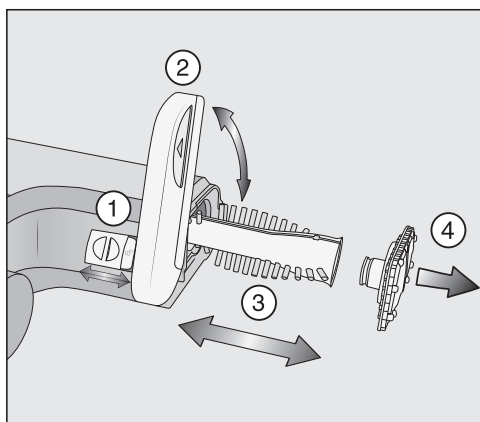
Fibrele și firele de păr tăiate vor fi aspirate ulterior de aspirator.

Puteți scoate rotoarele mici și le puteți curăța dacă sunt foarte murdare sau blocate (nu este necesar în cazul periei electrice manuale). Pentru a le scoate, folosiți o șurubelniță cu vârf drept.

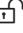
Scoaterea periei rotative din peria electrică

(nu este posibilă la peria electrică manuală)

Puteți scoate peria rotativă din peria electrică pentru a înlătura murdăria persistentă și pentru a curăța și interiorul periei electrice.




Respectați instrucțiunile pentru manipularea acumulatorului și eliminarea acestuia din capitolele „Indicații de siguranță și avertizări”, „Contribuția dumneavoastră la protecția mediului înconjurător” și „Amplasare și racordare” (secțiunea „Indicații generale privind acumulatorul”).

- Deblocați clapeta laterală a periei electrice, astfel încât simbolul  să devină vizibil ①.
- Rabatați clapeta în sus până când întâmpinați rezistență ②.
- Scoateți peria rotativă ③.
- Îndepărtați mânerul periei rotative dacă observați o murdărire abundentă aici ④.
- Curățați peria rotativă și mânerul periei rotative îndepărtați toate particulele aderente de mizerie din interiorul periei electrice.
- Reasamblați peria electrică în ordine inversă a operațiunilor.

Înlocuirea acumulatorului

Pregătiți un acumulator original AP01/ AP02/AP03 Miele Li-ion (denumire HX LA).

Mesaje de eroare

 Pericol de rănire ca urmare a periei rotative aflate în mișcare.
Vă puteți răni ca urmare a periei rotative aflate în mișcare.
Înainte de remedierea erorilor, opriți aspiratorul. Pentru aceasta apăsați întrerupătorul de Pornire/Oprire de pe mânerul Comfort.


Mesajele de eroare sunt indicate prin clipirea rapidă a afișajului stării de încărcare a acumulatorului pe PowerUnit.

Problemă	Cauză posibilă și remediere
Clipire rapidă a afișajului din partea superioară	Eroare „Mânerul Comfort nu este detectat“ <ul style="list-style-type: none">■ Scoateți mânerul Comfort și montați-l la loc (consultați capitolul „Amplasare și racordare“, secțiunea „Montarea mânerului Comfort“).■ Scoateți acumulatorul, așteptați 10 secunde și introduceți-l din nou.
Clipire rapidă a afișajului din partea centrală	Eroare „Supraîncălzire motor“ <ul style="list-style-type: none">■ Goliți și curățați recipientul pentru praf, pre-filtrul și filtrului pentru praf fin (consultați capitolul „Întreținere“).■ Scoateți acumulatorul, așteptați 10 secunde și introduceți-l din nou.■ Așteptați aprox. 30 de minute înainte de a reporni aspiratorul.
Clipire rapidă a afișajului din partea inferioară și superioară	Defecțiune a sistemului intern <ul style="list-style-type: none">■ Scoateți acumulatorul, așteptați 10 secunde, introduceți din nou acumulatorul și încărcați-l.
Clipire rapidă a afișajului din partea inferioară și centrală	Eroare „Acumulatorul este supraîncălzit“ sau eroare „Acumulatorul nu este detectat“ <ul style="list-style-type: none">■ Așteptați aprox. 30 de minute înainte de a reporni aspiratorul.■ Utilizați un acumulator original Miele Li-ion AP01/AP02/AP03 (HX LA).

Ghid pentru soluționarea problemelor

Cu ajutorul ghidului de mai jos veți putea remedia majoritatea problemelor și defecțiunilor care pot interveni în timpul utilizării obișnuite a mașinii. Astfel veți putea economisi timp și bani, deoarece nu va mai fi nevoie să contactați Serviciul Clienți.

Tabelele de mai jos vă vor ajuta să găsiți și să înlăturați cauza unei defecțiuni sau a unei probleme.

 Pericol de rănire ca urmare a periei rotative aflate în mișcare.

Vă puteți răni ca urmare a periei rotative aflate în mișcare.

Înainte de remedierea problemelor, opriți aspiratorul. Pentru aceasta apăsați întrerupătorul de Pornire/Oprire de pe mânerul Comfort.

Problemă	Cauză posibilă și remediere
Aspiratorul nu începe să aspire atunci când este pornit.	Nu este introdus niciun acumulator sau acumulatorul nu este introdus corect. ■ Introduceți acumulatorul sau verificați poziția corectă a acestuia (consultați capitolul „Amplasare și racordare“, secțiunea „Montarea acumulatorului“).
	Acumulatorul nu este încărcat suficient. ■ Încărcați acumulatorul exact așa cum este descris în aceste instrucțiuni de utilizare (consultați capitolul „Amplasare și racordare“, secțiunea „Informații generale despre acumulator“ și „Încărcarea acumulatorului“).
	Nu este montat un acumulator original Miele. ■ Utilizați un acumulator original Miele Li-ion AP01/AP02/AP03 (HX LA).
	Primul proces de încărcare a bateriei a fost efectuat în afara PowerUnit. ■ Încărcați acumulatorul exact așa cum este descris în aceste instrucțiuni de utilizare (consultați capitolul „Amplasare și racordare“, secțiunea „Informații generale despre acumulator“ și „Încărcarea acumulatorului“).
	Ștecărul de încărcare este introdus în continuare. ■ Trageți ștecărul de încărcare din mufa acumulatorului de pe partea inferioară a acumulatorului.

Problemă	Cauză posibilă și remediere
Puterea de curățare este scăzută.	<p>Recipientul pentru praf este plin.</p> <ul style="list-style-type: none"> ■ Goliți și curățați recipientul pentru praf (consultați capitolul „Întreținere“).
	<p>Peria electrică este murdară/înfundată.</p> <ul style="list-style-type: none"> ■ Curățați peria electrică (consultați capitolul „Întreținere“, secțiunea „Curățarea periei electrice“ și „Scoaterea periei rotative din peria electrică“).
Performanța de curățare scade.	<p>Filtrul pentru praf fin/pre-filtrul este murdar.</p> <ul style="list-style-type: none"> ■ Porniți o curățare intermediară a filtrului pentru praf fin (consultați capitolul „Întreținere“, secțiunea „Activarea funcției de curățare ComfortClean“). ■ Curățați temeinic ambele filtre (consultați capitolul „Întreținere“, secțiunea „Curățarea pre-filtrului și filtrului pentru praf fin“).
	<p>Filtrul pentru praf fin este uzat.</p> <ul style="list-style-type: none"> ■ Repuneți un nou filtru pentru praf fin (HX FSF-2).
Peria rotativă nu se roteste.	<p>Peria rotativă este murdară.</p> <ul style="list-style-type: none"> ■ Curățați peria rotativă și interiorul periei electrice (consultați capitolul „Întreținere“, secțiunea „Curățarea periei electrice“ și „Scoaterea periei rotative din peria electrică“).
Zgomotul de funcționare se schimbă în timpul aspirării.	<p>În funcție de suprafață și perie rotativă, consumul de putere al periei electrice este reglat automat într-o manieră optimă.</p> <ul style="list-style-type: none"> ■ Zgomotul face parte din modul normal de funcționare al aspiratorului.
Peria electrică se oprește singură.	<p>Peria electrică este suprasolicitată, de ex. pe un covor cu peri lungi.</p> <ul style="list-style-type: none"> ■ Opriți aspiratorul și reporniți-l la o putere de aspirație mai mică. Pentru aceasta apăsați întrerupătorul de Pornire/Oprire de pe mânerul Comfort.
Aspiratorul se răstoarnă.	<p>A fost selectat articolul PowerUnit de mai sus.</p> <ul style="list-style-type: none"> ■ Asamblați aspiratorul în articolul PowerUnit de mai jos (consultați capitolul „Amplasare și racordare“, secțiunea „Asamblarea aspiratorului“).

Serviciu Clienți

Contact în caz de defecțiuni

În cazul oricăror defecțiuni pe care nu le puteți remedia dumneavoastră, vă rugăm să contactați reprezentanța Miele sau Serviciul de asistență tehnică Miele.

Datele de contact ale Serviciului de asistență tehnică Miele sunt trecute la finalul acestor documente.

Garanție

Perioada de garanție a cuptorului este de 2 ani.

Pentru mai multe informații privind condițiile de garanție din țara dvs. contactați Serviciul de asistență tehnică Miele.


Întreținere

 Pericol de rănire ca urmare a periei rotative aflate în mișcare.

Vă puteți răni ca urmare a periei rotative aflate în mișcare.

Înainte de fiecare curățare, opriți aspiratorul. Pentru aceasta apăsați întrerupătorul de Pornire/Oprire de pe mânerul Comfort.

Aspiratorul și accesoriile sale


 Pericol de electrocutare de la tensiunea de rețea.

Dacă ajunge umiditate în încărcător, există pericol de scurtcircuit.

Nu introduceți niciodată încărcătorul în apă.

Respectați indicațiile speciale de curățare referitoare la recipientul pentru praf din capitolul „Întreținere“.

Suprafețele exterioare ale aspiratorului și ale accesoriilor sale pot fi curățate cu o soluție de curățare convențională pentru plastic.

 Pagube ca urmare a agenților de curățare nepotriviiți.

Toate suprafețele sunt sensibile la zgâriere. Contactul cu agenți de curățare neadecvați poate duce la deteriorarea sau decolorarea acestora.

Nu folosiți substanțe abrazive, agenți de curățare a sticlei sau universali, sau agenți de întreținere pe bază de ulei.

Accesorii opționale

Respectați în primul rând instrucțiunile de curățare și întreținere a suprafeței pe care urmează să o aspirați.

Folosiți doar accesorii care poartă sigla „Miele ORIGINAL” pe ambalaj. Doar astfel puteți asigura funcționarea optimă a aspiratorului, menținerea constantă a puterii de aspirare și rezultate excelente la curățare.

Vă rugăm să rețineți că defectiunile și daunele la aspirator, provocate de utilizarea unor accesorii care nu poartă sigla „Miele ORIGINAL” pe ambalaj, nu sunt acoperite de garanție.

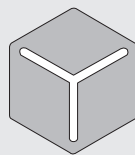
Achiziționarea accesoriilor

Puteți achiziționa accesorii originale Miele de la reprezentanța dumneavoastră, de la Serviciul Clienți Miele sau din magazinul online Miele.

Accesoriile originale marca Miele poartă sigla „ORIGINAL Miele” pe ambalaj.



Cu 3D4U, Miele oferă, de asemenea, accesorii gratuite disponibile pentru a fi descărcate, pentru imprimanta 3D (www.miele.de, Service, Piese de schimb și accesorii).



3 D 4 U

Anumite modele de aspiratoare sunt furnizate având în mod standard unul sau mai multe dintre următoarele accesorii.

Perie electrică manuală Electro Compact (HX SEB)

Pentru curățarea intensă a scaunelor auto și a treptelor acoperite cu mochetă.

Rolă soft Hardfloor Care (HX HC)

Pentru curățarea podelelor dure cu suprafețe sensibile.

Perie pentru lamele și calorifere (SHB 30)

Pentru aspirarea caloriferelor, a polițelor înguste și a fantelor.

Duză pentru saltele (SMD 10)

Pentru curățarea comodă a saltelelor, tapițeriilor și fantelor acestora.

Duză pentru fante, 300 mm (SFD 10)

Are lungime mai mare, pentru curățarea cutelor, a fantelor și a colțurilor.

Duză pentru fante, 560 mm (SFD 20)

Flexibilă, pentru aspirarea zonelor greu accesibile.

Acumulator suplimentar AP01/AP02/ AP03 (HX LA)

Pentru dublarea duratei de utilizare a aspiratorului.

Înainte de prima încărcare, respectați în mod obligatoriu capitolul „Amplasare și racordare“, secțiunea „Indicații generale privind acumulatorul“.

Stație de încărcare pentru acumulator LS03 (HX LS)

Pentru încărcarea simultană și autonomă a acumulatorului suplimentar.

Înainte de prima încărcare, respectați în mod obligatoriu capitolul „Amplasare și racordare“, secțiunea „Indicații generale privind acumulatorul“.

Filtru pentru praf fin (HX FSF-2)

Înlocuiți filtrul pentru praf fin, furnizat ca dotare standard, la fiecare aprox. 3 ani, pentru a obține în continuare un rezultat de curățare cât mai bun posibil (consultați capitolul „Întreținere“, secțiunea „Curățarea pre-filtrului și filtrului pentru praf fin“).



Miele

România
SC Miele Appliances SRL
Piața Presei Libere, nr. 3-5,
București
Clădirea City Gate, Turnul sudic, parter
Telefon 021 352 07 77 / 78 / 79
Fax 021 352 07 76
E-mail info@miele.ro

Miele & Cie. KG
Carl-Miele-Straße 29
33332 Gütersloh
Germania