










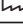


## Kullanım Kılavuzu ve Montaj Talimatı Buzdolabı



Cihazın yerleştirilmesi, kurulumu ve ilk kez çalıştırılmasından önce kullanım kılavuzunu **mutlaka** okuyunuz.  
Bu şekilde kendinizi korumuş olur ve oluşabilecek zararların önüne geçersiniz.

# İçindekiler

<b>Güvenlik Talimatları ve Uyarılar</b> .....	5
<b>Çevre Korumaya Katkınız</b> .....	14
<b>Kurulum</b> .....	15
Kurulum yeri .....	15
İklim sınıfı .....	15
Montaj bilgileri .....	16
Dolaplar/Donatılar .....	16
Niş tabanının taşıma kapasitesi .....	17
Havalandırma .....	17
Kapı açılma yönü .....	17
Side-by-side .....	18
Montaj ölçüleri .....	20
Açık cihaz kapısıyla boyutlar (açılma açısı 90°/115°).....	22
Dekor kapak boyutları .....	23
Buzdolabının montajı .....	24
Başlamadan önce .....	24
Gerekli aletler .....	24
Dekor kapağın ağırlığı .....	25
Montaj nişinin hizalanması .....	25
Montaj nişinin kontrolü .....	26
Montajdan önce .....	26
Montaj nişinin hazırlanması .....	27
Cihazın montaj nişinin içine itilmesi .....	30
Cihazın hizalanması .....	31
Cihazın montaj nişinin içinde sabitlenmesi .....	34
Dekor kapak montajına hazırlık .....	36
Dekor kapağın tespit edilmesi ve hizalanması .....	39
Kapakların takılması .....	43
Baza havalandırma ızgarasının ve baza panelinin tespit edilmesi .....	45
Cihaz kapısının açılma açısının sınırlandırılması .....	45
Elektrik bağlantısı .....	46
<b>Enerji tasarrufu</b> .....	48
<b>Cihaz tanıtımı</b> .....	50
Ana ekran .....	52
Ayar modu  .....	53
<b>Aksesuar</b> .....	55
Cihazla birlikte verilen aksesuarlar .....	55
Sonradan satın alınabilen aksesuarlar .....	55

<b>İlk kez çalıştırma</b> .....	57
İlk kullanımdan önce.....	57
Doğru kapı asistanının (Push2open/Pull2open) seçilmesi.....	57
Active AirClean filtrelerin takılması.....	57
Cihazın kullanımı.....	58
İlk çalıştırma işleminin gerçekleştirilmesi.....	59
<b>Cihazın gücünü açma ve kapama</b> .....	60
Cihaz uzun süre kullanılmaması durumunda.....	60
<b>Başka ayarlar gerçekleştirilmesi</b> .....	61
Tuş kilidi  /  açma veya kapatma.....	61
MasterFresh bölmesinin (kuru çekmecesini)  sıcaklığın değiştirilmesi.....	61
Eco modu  açma veya kapatma.....	62
Otomatik test  gerçekleştirme.....	62
Kapı asistanı  açma.....	63
Kapı asistanı  kapatma.....	65
Miele@home kurulumu.....	65
Fuar modu  kapatma.....	68
Ayarların fabrika çıkış ayarlarına  sıfırlanması.....	69
Şabat modu  açma veya kapatma.....	71
Active AirClean filtre göstergesi  açma, kapatma veya sıfırlama.....	72
<b>Doğru sıcaklık</b> .....	74
... soğutucu bölme ve MasterFresh bölümünde.....	74
Otomatik sıcaklık dağılımı (DynaCool).....	74
Sıcaklık ayarı.....	75
MasterFresh bölümünün kuru çekmecesindeki sıcaklığın değiştirilmesi.....	75
Olası sıcaklık ayar değerleri.....	75
<b>Süper Soğutma kullanımı</b> .....	76
<b>Kapı alarmı</b> .....	77
<b>Dolap içinin düzenlenmesi</b> .....	78
Cihaz kapısındaki rafların çıkarılması veya yerinin değiştirilmesi.....	78
Rafların çıkarılması yerlerinin değiştirilmesi.....	78
Asma çekmecenin çıkarılması.....	79
Soğutucu bölmedeki çekmecelerin çıkarılması.....	80
<b>Gıdaların soğutucu bölmede saklanması</b> .....	81
Farklı soğutma bölgeleri.....	81
Soğutucu bölmede muhafaza edilmeye uygun olmayan gıdalar.....	82
Gıdaların alınmasına ilişkin faydalı bilgiler.....	83
Gıdaların doğru saklanması.....	83

# İçindekiler

---

<b>Gıdaların MasterFresh bölmesinde saklanması</b> .....	84
MasterFresh bölmesi .....	84
Nem ayarlı çekmece .....	84
Sıcaklığı ayarlanabilir kuru çekmece .....	86
<b>Otomatik buz çözme</b> .....	88
<b>Temizlik ve bakım</b> .....	89
Temizlik ürünlerine ilişkin bilgiler .....	89
Cihazın temizliğinden önce .....	90
Cihazın içi, aksesuarlar .....	90
Kapı lastiğinin temizlenmesi .....	91
Havalandırma açıklıklarının temizlenmesi .....	91
Active AirClean filtrelerin değiştirilmesi .....	91
Temizlikten sonra .....	92
<b>Ne Yapmalı, eğer...?</b> .....	93
<b>Seslerin sebepleri</b> .....	98
<b>Müşteri Hizmetleri</b> .....	99
Arızalarda iletişim .....	99
EPREL Veritabanı .....	99
Garanti .....	99
<b>Uygunluk Beyanı</b> .....	100
<b>Telif hakları ve lisanslar</b> .....	101

## Güvenlik Talimatları ve Uyarılar


Bu cihaz öngörülen güvenlik şartlarına uygundur. Bununla birlikte uygunsuz bir kullanım bedensel yaralanmalara ve mal zararına sebep olabilir.

Cihazı çalıştırmadan önce “Kullanım Kılavuzu ve Montaj Talimatları” kitapçığını dikkatli bir şekilde okuyunuz. Bu kılavuz montaj, güvenlik, kullanım ve bakıma yönelik önemli bilgiler içermektedir. Bu bilgiler sayesinde kendinizi korumuş olur ve cihaza gelebilecek zararların önüne geçersiniz.

IEC 60335-1 standardı uyarınca Miele, cihazın kurulumunu açıklayan bölümün ve güvenlik talimatları ve uyarılarının mutlaka okunması ve bunlara uyulması gerektiğine dikkat çeker.

Miele bu talimatlara uyulmamasından kaynaklanan zararlardan sorumlu tutulamaz.

Kullanım kılavuzu ve montaj talimatını saklayınız ve cihazın sizden sonraki sahibine veriniz.

 Devrilen cihaz sonucunda bedensel yaralanma ve maddi zarar tehlikesi.

Cihaz çok ağırdır ve cihaz kapısı açıkken öne doğru devrilmeye meyillidir.

Cihaz monte edilene ve kullanım kılavuzu ve montaj talimatlarına uygun olarak montaj nişine tespit edilene kadar cihaz kapısını kapalı tutunuz.

# Güvenlik Talimatları ve Uyarılar

---

## Amacına uygun kullanım

► Bu cihaz evde ve aşağıdakiler gibi ev benzeri kurulum yerlerinde kullanıma yöneliktir:

-mağazalar, ofisler ve benzeri çalışma ortamları

-zirai mülkler

-otel, motel, oda kahvaltı pansiyonlar ve diğer tipik yaşam ortamları.

Bu cihaz dış mekanlarda kullanıma yönelik değildir.

► Buzdolabını sadece ev ortamında yiyeceklerin soğutulması ve saklanması için kullanınız.

Başka hiçbir kullanım amacına izin verilmez.

► Cihaz ilaç, kan plazması, laboratuvar preparatları veya benzeri Tıbbi Ürün Direktifine tabi madde ve ürünlerin saklanması ve soğutulmasına uygun değildir. Cihazın amacına aykırı kullanımı içinde saklanan ürünlerin zarar görmesine veya bozulmasına sebep olabilir. Ayrıca, bu cihaz patlama tehlikesi bulunan alanlarda kullanıma uygun değildir. Miele, amacına aykırı kullanım veya hatalı işletim sonucu meydana gelen hasarların sorumluluğunu üstlenmez.

► Fiziksel, algısal veya ruhsal kapasiteleri ya da deneyimsizlik veya bilgisizlikleri dolayısıyla cihazı güvenli bir şekilde kullanabilecek durumda olmayan (çocuklar dahil) kişilerin cihazı kullanırken gözetim altında olmaları gerekir.

Bu kişiler cihazı, sadece kendilerine kullanım hakkında bilgi verilmiş olması ve bundan kaynaklanan tehlikeleri anlamaları halinde gözetimsiz olarak kullanabilirler.

### Evdeki çocuklar

- ▶ 8 yaşından küçük çocuklar, sürekli olarak gözetim altında olmadıkları müddetçe cihazdan uzak tutulmalıdır.
- ▶ Çocuklar sekiz yaşından itibaren, sadece güvenli bir şekilde kullanabilmeleri için gerekli bilgiler kendilerine verildikten sonra cihazı gözetimsiz olarak kullanabilirler. Çocukların hatalı bir kullanımın olası tehlikelerini tanımaları ve anlayabilmeleri gerekir.
- ▶ Çocukların gözetimsiz olarak cihazın temizliğini veya bakımını gerçekleştirmesine izin verilmemelidir.
- ▶ Cihazın yakınlarındaki çocuklara göz kulak olunuz. Çocukların cihaz ile oynamasına asla izin vermeyiniz.
- ▶ Cihaz kapısının menteşe bölgesinde yaralanma tehlikesi söz konusudur. Özellikle çocuklar mutlaka uzak tutulmalıdır.
- ▶ Boğulma tehlikesi! Çocuklar oynarken ambalaj malzemelerinin (ör. folyo) içinde kalabilir veya ambalaj malzemesini başlarına geçirebilir ve bunun sonucunda boğulabilirler. Ambalaj malzemelerini çocuklardan uzak tutunuz.

# Güvenlik Talimatları ve Uyarılar

---

## Teknik güvenlik

► Soğutucu devresi sızdırmazlık açısından kontrol edilmiştir. Cihaz ilgili güvenlik şartlarına ve karşı gelen AT direktiflerine uygundur.



► Bu cihaz soğutucu madde olarak, yüksek seviyede çevre dostu ancak yanıcı bir doğal gaz olan izobütan (R600a) içermektedir. Bu soğutucu madde ozon tabakasına zarar vermez ve sera gazı etkisini artırmaz.

Bu çevre dostu soğutucu maddenin kullanımı cihaz çalışırken çıkan seslerin kısmen artmasına sebep olmuştur. Kompresörün çalışma seslerinin yanı sıra tüm soğutucu devresinden de akış sesleri çıkabilir. Bu seslerin önüne geçmek maalesef mümkün değildir, ancak cihazın performansı üzerinde herhangi bir etkisi yoktur.

Cihazın taşınması ve kurulumu/yerleştirilmesi sırasında soğutucu devresinin parçalarının zarar görmemesine dikkat ediniz. Dışarı fıskıran soğutucu madde gözlere zarar verebilir.

Hasar durumunda:

- Açık ateş veya parlayıcı maddelerden kaçınınız.
  - Cihazın elektrik bağlantısını kesiniz.
  - Cihazın bulunduğu odayı birkaç dakika havalandırınız.
  - Yetkili servise haber veriniz.
- Bir cihazda ne kadar fazla soğutucu madde varsa, cihazın bulunduğu odanın da o kadar büyük olması gerekir. Olası bir sızıntı durumunda küçük odalarda yanıcı bir gaz-hava karışımı oluşabilir. 11 gram soğutucu başına oda en az 1 m<sup>3</sup> büyüklüğünde olmalıdır. Soğutucu madde miktarı cihazın içindeki tip etiketinde verilmiştir.



## Güvenlik Talimatları ve Uyarılar

---

- ▶ Cihazın tip etiketi üzerinde belirtilen bağlantı verileri (frekans ve gerilim) elektrik şebekesi verileri ile mutlaka uyuşmalıdır, aksi takdirde cihaz zarar görebilir. Bu verileri elektrik bağlantısı öncesinde kontrol ediniz.  
Şüphede halinde uzman bir elektrikçiye danışınız.
- ▶ Cihazın elektrik güvenliği sadece usulüne uygun olarak tesis edilmiş bir koruyucu iletken sistemine bağlanması halinde sağlanır. Bu temel güvenlik donanımı mutlaka mevcut olmalıdır. Şüphede halinde elektrik tesisatını uzman bir elektrikçiye kontrol ettiriniz.
- ▶ Cihazın güvenilir ve güvenli işletimi sadece resmi elektrik şebekesine bağlanması halinde garanti edilir.
- ▶ Acil bir durumda cihazın elektrik bağlantısının kesilebilmesi için prizden cihazın arkasında bulunmaması ve kolayca erişilebilir bir yerde olması gerekir.
- ▶ Birlikte verilen güç kablosu hasarlı olduğu takdirde, kullanıcılar için olası tehlikelerin önüne geçmek için güç kablosu orijinal yedek parça ile değiştirilmelidir. Miele, sadece orijinal yedek parçaların güvenlik şartlarını sağladığını garanti eder.
- ▶ Çoklu prizler ve uzatma kabloları gerekli güvenliği sağlamaz (yangın tehlikesi). Cihazı elektrik şebekesine bunlar vasıtasıyla bağlamayınız.
- ▶ Gerilim altındaki parçalara veya güç kablosuna nem nüfuz etmesi kısa devreye sebep olabilir. Bu sebeple cihazı nemli veya su sıçrama riski olan alanlarda kullanmayınız (ör. garaj, çamaşır odası).
- ▶ Bu cihaz hareketli bir yerde (örneğin: tekne gibi) çalıştırılmamalıdır.
- ▶ Cihazda meydana gelen hasarlar güvenliğinizi tehlikeye sokabilir. Cihazın gözle görünür bir hasarı olup olmadığını kontrol ediniz. Hasarlı bir cihazı asla çalıştırmayınız.
- ▶ Güvenli bir şekilde çalışabilmesi için cihaz ancak monte edildikten sonra kullanılmalıdır.

## Güvenlik Talimatları ve Uyarılar

---

► Kurulum ve bakım çalışmaları ve tamir sırasında cihaz elektrik şebekesinden tamamen ayrılmalıdır. Cihaz sadece şu durumlarda elektrik şebekesinden ayrılmış olur:

- elektrik sigortası kapatıldığında veya
- telli elektrik sigortası yuvasından tamamen çıkarıldığında veya
- güç kablosu elektrik şebekesinden ayrıldığında. Fişli güç kablosunu kablodan tutarak değil, fişten tutarak çekiniz.

► Hatalı montaj ve bakım çalışmaları veya onarımlar sonucu kullanıcıya yönelik ciddi tehlikeler oluşabilir.

Montaj ve bakım işleri ve tamirler sadece uzman ve yetkili personel tarafından yapılmalıdır.

► Cihaz Miele yetkili servisi tarafından tamir edilmediğinde cihazın garanti hakkı ortadan kalkar.

► Arızalı parçalar sadece orijinal Miele yedek parçaları ile değiştirilmelidir. Miele, sadece bu parçaların güvenlik gerekliliklerini tam olarak sağladığını garanti eder.

► Bu cihaz, özel gereklilikler (ör.: sıcaklık, nem, kimyasal dayanıklılık, aşınma dayanıklılığı ve titreşim) nedeniyle özel bir ışık kaynağı ile donatılmıştır. Bu ışık kaynağı, sadece öngörülen uygulama için kullanılabilir. Işık kaynağı mekan aydınlatması için uygun değildir. Değiştirme işlemi sadece yetkilendirilmiş uzman teknisyen veya Miele yetkili servisi tarafından gerçekleştirilmelidir. Bu cihaz, enerji verimliliği sınıfı F ile sınıflandırılmış ışık kaynakları içermektedir.

### Doğru kullanım

► Bu cihaz belirli bir iklim sınıfına (oda sıcaklığı) yönelik olarak üretilmiştir ve bu iklim sınıfının sınırlarına uyulmalıdır. İklim sınıfı cihazın içinde bulunan tip etiketinde yazılıdır. Düşük bir oda sıcaklığı kompresörün daha uzun süre durmasına, bu da cihazın gerekli sıcaklığı koruyamamasına sebep olur.

## Güvenlik Talimatları ve Uyarılar

---

- ▶ Havalandırma açıklıklarının önü kapanmamalı veya açıklıklar kapatılmamalıdır. Aksi takdirde sorunsuz bir hava girişi sağlanamaz. Enerji tüketimi artar ve bileşenlerin hasar görmesi olasılığı bertaraf edilemez.
- ▶ Cihazda veya cihaz kapısında katı veya sıvı yağ içeren gıdalar muhafaza ederseniz, sızması olası katı veya sıvı yağın cihazın plastik parçalarına temas etmemesine dikkat ediniz. Aksi takdirde plastikte gerilme çatlakları oluşabilir, bu da plastiği kırabilir veya yırtabilir.
- ▶ Yangın ve patlama tehlikesi. Patlayıcı ve yanıcı gazlar içeren ürünleri (sprey gibi) cihazın içinde muhafaza etmeyiniz. Yanıcı gaz karışımları elektrikli bileşenler tarafından tutuşturulabilir.
- ▶ Patlama tehlikesi. Cihazın içinde elektrikli aletler (ör. dondurma yapmak için) kullanmayınız. Kıvılcım oluşabilir.
- ▶ Dondurucuda çok uzun süre muhafaza edilmiş gıdaların yenilmesi durumunda gıda zehirlenmesi riski oluşur. Muhafaza süresi gıdanın tazelik derecesi, kalitesi ve muhafaza sıcaklığı gibi birçok faktöre bağlıdır. Gıda üreticisinin saklamaya ilişkin uyarılarını ve son tüketim tarihini dikkate alınız!

# Güvenlik Talimatları ve Uyarılar

---

## Aksesuarlar ve yedek parçalar

- ▶ Sadece orijinal Miele aksesuarları kullanınız. Başka parçaların monte edilmesi veya takılması halinde garanti, performans ve/veya ürün sorumluluğu talepleri geçersiz olur.
- ▶ Cihazınızın üretiminin durdurulması sonrasında Miele, size işler yedek parçalar için 15 yıla varan teslimat garantisi sunmaktadır. İşler yedek parçaları Miele yetkili servisinden edinebilirsiniz.

## Temizlik ve bakım

- ▶ Kapı lastiğini yağ ile herhangi bir işleme tabi tutmayınız. Aksi takdirde lastik zaman içinde geçirgenleşir.
- ▶ Buharlı temizlik aletinin buharı, akım taşıyan parçalara sızarak kısa devreye sebep olabilir. Cihazın temizliği ve buzlarını çözmek için asla buharlı bir temizlik aleti kullanmayınız.
- ▶ Sivri veya keskin kenarlı nesnelere soğutma sistemine zarar verir ve bunun sonucunda cihaz işlevini yerine getiremez. Bu sebeple şu işlemler için sivri ve keskin kenarlı nesnelere kullanmayınız:
  - karlanma ve buz tabakalarını temizlemek,
  - donarak yapışmış buz kaplarını ve gıdaları yapıştıkları yerden ayırmak.
- ▶ Buzları çözmek için cihazınızın içine asla elektrikli ısıtıcı veya mum koymayınız. Aksi takdirde plastik zarar görür.
- ▶ Buz çözücüler veya buz çözme spreyleri kullanmayınız. Bunlar patlayıcı gazlar oluşturabilir, plastiğe zarar veren çözücü veya itici maddeler içerebilir ya da sağlığa zararlı olabilir.

## Nakliye

- ▶ Zarar görmemesi için cihazı daima dik olarak ve ambalajı içinde taşıyınız.
- ▶ Bedensel yaralanma ve maddi zarar tehlikesi. Çok ağır olması nedeniyle cihazı ikinci bir kişinin yardımı ile taşıyınız.

## Eski Cihazınızın Elden Çıkarılması

- ▶ Gerekirse cihazın kapı kilidini tahrip ediniz. Bu şekilde, oyun oynayan çocukların kendilerini cihazın içine kilitleyerek hayatlarını tehlikeye atmalarını önlemiş olursunuz.
- ▶ Dışarı fışkıran soğutucu madde gözlere zarar verebilir! Soğutma devresinin parçalarına, örneğin:
  - Buhar sisteminin soğutucu kanallarını delerek
  - Boruları kıvrarak
  - Üst yüzey kaplamalarını kazıyarak zarar vermeyiniz.

# Çevre Korumaya Katkınız

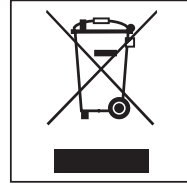
## Nakliye Ambalajının Elden Çıkarılması

Ambalaj cihazı nakliye hasarlarına karşı korur. Ambalaj malzemeleri tasfiyeye yönelik olarak çevre dostu malzemelerden seçilmiştir ve bu sebeple geri dönüştürülmesi mümkündür.

Ambalajın malzeme döngüsüne geri kazandırılması hammadde tasarrufu sağlar ve atık oluşumunu azaltır. Bayiniz ambalajı geri alabilir.

## Eski cihazın elden çıkarılması

Elektrikli ve elektronik cihazlar birçok değerli materyal içerir. Bu tür cihazlar aynı zamanda işleyişleri ve güvenlikleri için gerekli belli maddeler, karışımlar ve bileşenler de içerir. Bunlar evsel atıklar içinde ve uygunsuz işlem görmeleri halinde insan sağlığına ve çevreye zarar verebilirler. Bu sebeple eski cihazınızı hiçbir suretle evsel atıklarla birlikte elden çıkarmayınız.



Bunun yerine varsa belediyeler, bayiler veya Miele'de bulunan elektrikli ve elektronik cihazların teslimi ve değerlendirilmesine yönelik resmi toplama ve geri alma merkezlerinden yararlanınız. Elden çıkarılacak eski cihaz üzerindeki olası kişisel verilerin silinmesinden yasalar uyarınca siz sorumlusunuzdur.

Cihaz uygun ve çevre dostu tasfiye için evden taşınıncaya kadar, borularının zarar görmemesine dikkat ediniz. Bu şekilde soğutucu devresinde bulunan soğutucunun ve kompresörde bulunan yağın çevreye sızmaması sağlanır.

Lütfen eski cihazın, evden çıkarılıncaya kadar çocukların erişemeyeceği güvenli bir yerde muhafaza edilmesini sağlayınız. Buna ilişkin bilgileri bu kullanım kılavuzunun "Güvenlik talimatları ve uyarılar" bölümünde bulabilirsiniz.

## Kurulum yeri

Kuru ve iyi havalandırılan bir yere kurulması uygundur.

Kurulum yeri seçiminde, cihazın bir radyatörün, sobanın veya başka bir ısı kaynağının hemen yanına kurulması durumunda enerji tüketiminin arttığını unutmayınız. Doğrudan güneş ışığından da kaçınılmalıdır.

Oda sıcaklığı ne kadar yüksekse, kompresör de o kadar uzun çalışır ve cihazın enerji tüketimi de o kadar yüksek olur.

Cihazın montajı sırasında ayrıca şunları da dikkate alınız:

- Priz cihazın arkasında bulunmamalı ve acil bir durumda ulaşılabilir bir yerde olmalıdır.
- Titreşim sonucu zarar görebileceğinden, cihazın güç kablosu ve fişi cihazın arka yüzüne temas etmemelidir.
- Ayrıca, bu cihazın arkasındaki prizlere başka cihazlar da bağlanmamalıdır.

Bir ısı kaynağının yanına yerleştirilmesi kaçınılmazsa, ısı kaynağı ile aşağıdaki asgari mesafeleri koruyunuz:

- Elektrikli veya doğal gazlı ısı kaynaklarıyla en az 3 cm
- Mazotlu veya kömürlü ısı kaynaklarıyla en az 30 cm.

Bu asgari mesafelere uyulması mümkün değilse, cihaz ile ısı kaynağı arasına yalıtım için bir plaka monte edilmelidir.

## İklim sınıfı

Bu cihaz belirli bir iklim sınıfına (oda sıcaklığı) yönelik olarak üretilmiştir ve bu iklim sınıfının sınırlarına uyulmalıdır. İklim sınıfı cihazın içinde bulunan tip etiketinde yazılıdır.

İklim sınıfı	Oda sıcaklığı
SN	+10 ila +32 °C
N	+16 ila +32 °C
ST	+16 ila +38 °C
T	+16 ila +43 °C

Daha düşük bir oda sıcaklığı kompresörün daha uzun sürelerle durmasına sebep olur. Bu da cihazın içindeki sıcaklığın yüksek olmasına ve hasar oluşmasına sebep olabilir.

⚠ Yüksek nem oranı sonucu hasar tehlikesi.

Havadaki nem oranı yüksekse, cihazın dış yüzeylerinde yoğuşma suyu oluşup korozyona sebep olabilir.

Cihazı yeterli havalandırmaya sahip, kuru ve/veya klimalı bir mekana kurunuz.

Lütfen montajın ardından cihaz kapısının doğru kapandığından, belirtilen havalandırma açıklıklarına uyulduğundan ve cihazın bu kullanım kılavuzu ve montaj talimatlarında açıklandığı şekilde monte edilmiş olduğundan emin olunuz.

## Montaj bilgileri

⚠ Devrilen cihaz sonucu yararlanma ve maddi zarar tehlikesi.

Cihaz çok ağırdır ve cihaz kapısı/kapıları açıkken öne doğru devrilmeye meyillidir.

Cihaz monte edilene ve kullanım kılavuzu ve montaj talimatlarına uygun olarak montaj nişine tespit edilene kadar cihaz kapısını/kapılarını kapalı tutunuz.

Cihazın boyutu ve ağırlığı nedeniyle montaj mutlaka ikinci bir kişinin yardımıyla gerçekleştirilmelidir.

## Dolaplar/Donatılar

Cihaz, yanlardaki ve üstündeki dolaplara/donatılara vidalanarak sıkıca bağlanır. Bu nedenle, tespit için öngörülen tüm dolapların/donatıların zemin ya da duvara bağlanmış olması gerekir.



## Niş tabanının taşıma kapasitesi

Cihazın güvenli bir şekilde yerleştirilmesi ve garanti edilen fonksiyonların sağlanması için niş tabanının düz ve yatay olması gerekir.


Niş tabanı sert, rijit bir malzemeden yapılmış olmalıdır.

Tam dolu cihazın ağırlığı yüksek olduğu için taşıma kapasitesi yüksek bir zemin gereklidir. Gerekirse bunun hakkında bir mimara veya yapı bilirkişisine başvurunuz.

Tam dolu bir cihazın yaklaşık ağırlığı:

K 2602 Vi, K 2612 Vi	325 kg
K 2802 Vi, K 2812 Vi	380 kg
K 2902 Vi, K 2912 Vi	448 kg

## Havalandırma

 Yetersiz havalandırma sonucu yangın ve hasar tehlikesi.


Cihaz yeterli havalandırılmadığında, kompresör daha sık devreye girip daha uzun bir süre çalışır.

Bu durum enerji tüketiminin artmasına ve kompresörün aşırı ısınmasına sebep olabilir, bu da kompresörün bozulmasına yol açabilir.

Cihazın yeterince hava almasına dikkat ediniz.

Belirtilen havalandırma açıklıklarına mutlaka uyunuz. Havalandırma açıklıklarının önü kapanmamalı veya açıklıklar kapatılmamalıdır.

## Kapı açılma yönü

 Kapı açılma yönünün değiştirilmesi sonucu yaralanma ve mal zararı tehlikesi.

Cihaz kapısı açılma yönünü kendi başınıza değiştirmeniz hasara ve yaralanmalara yol açabilir.

Cihaz belli bir kapı açılma yönüyle teslim edilir. Kapı açılma yönünü değiştirme işlemini asla kendi başınıza gerçekleştirmeyiniz.

Kapı açılma yönünün değiştirilmesi gerekiyorsa, yetkili servisi çağırınız.

# Kurulum

## Side-by-side

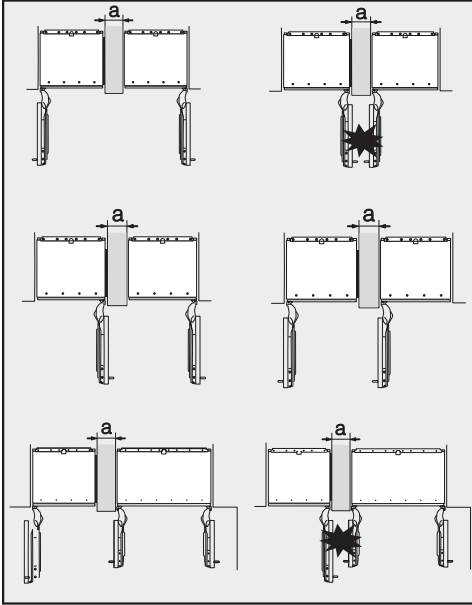
Bu cihaz başka bir cihazla “Side-by-side” monte edilebilir. Takip eden tabloda, cihazınızla hangi Side-by-side montaj olanaklarınız olduğunu görebilirsiniz.

Montaj durumuna bağlı olarak, Side-by-side montaj için Side-by-side montaj setine ihtiyacınız olacaktır (bkz. “Aksesuarlar” – “Sonradan satın alınabilen aksesuarlar” bölümü).

Cihazların tespiti Side-by-side montaj setinin montaj talimatlarında açıklanmıştır.

## . . . ara panelli

Yan yana yerleştirilmiş cihazlar arasındaki **a** paneli **en az 16 mm** kalınlığında olmalıdır.



Cihazların kapı menteşeleri yan yanaysa, cihaz kapıları aynı anda açıldığında çarpmamaları ve hasar görmeleri için dekor kapakların ve kapak kulplarının kalınlığını mutlaka dikkate alınız.

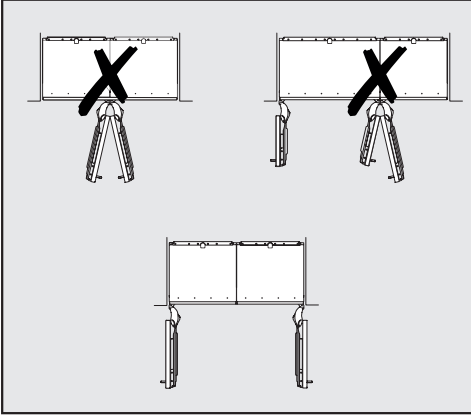
Cihazlar teker teker, birlikte verilen montaj malzemeleri ile nişlerine tespit edilirler.

Ara panel **a 160 mm'den daha ince** ise, yoğuşma suyu oluşumunun ve bundan kaynaklanan hasarların önüne geçmek üzere, Side-by-side montaj setinde bulunan yan panel ısıtmasına ihtiyacınız olacaktır.

Lütfen montaj nişlerini planlarken, yan panel ısıtmalı cihazın monte edileceği nişin esas olarak **4 mm** daha geniş olması gerektiğini dikkate alınız (bkz. “Kurulum” – “Montaj ölçüleri”).

Ara panel **a 160 mm'den kalınsa**, Side-by-side montaj setini kullanmayınız, ayrıca yan panel ısıtmasına da gerek yoktur.

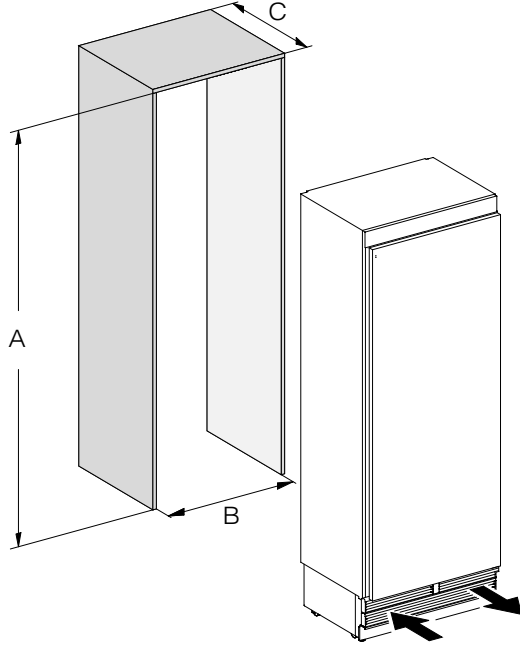
## ... ara panelsiz



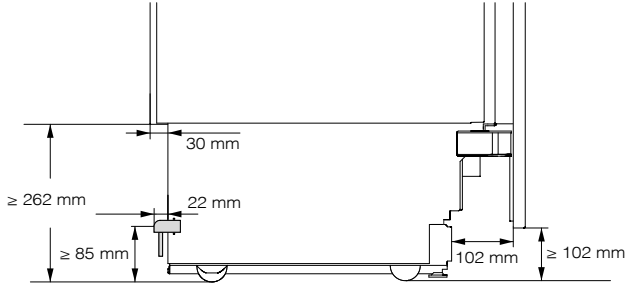
Yan yana yerleřtirilen cihazların arasında bir ara panel yoksa, cihazlar doğrudan Side-by-Side montaj seti ile birbirlerine bağlanabilir. Ayrıca yoęuşma suyu oluşumunun ve bundan kaynaklanan hasarların önüne geçmek üzere yan panel ısıtması monte edilmelidir.

# Kurulum

## Montaj ölçüleri



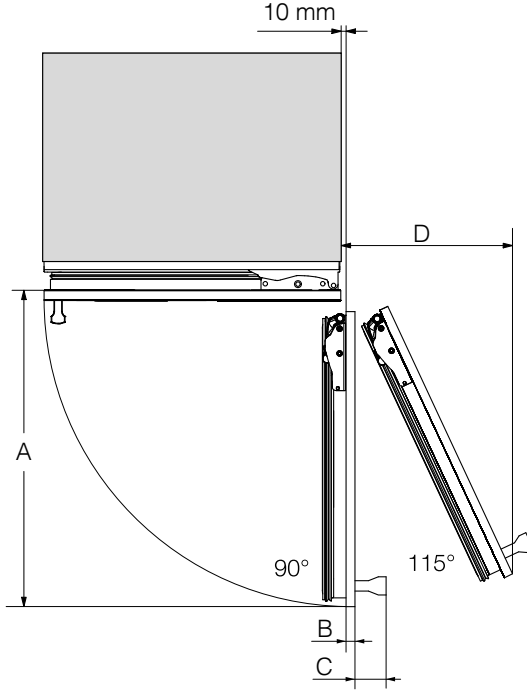
	A	B	C
K 2602 Vi, K 2612 Vi	2134–2164 mm	610 mm	610 mm + dekor kapak (19–38 mm)
K 2802 Vi, K 2812 Vi	2134–2164 mm	762 mm	610 mm + dekor kapak (19–38 mm)
K 2902 Vi, K 2912 Vi	2134–2164 mm	915 mm	610 mm + dekor kapak (19–38 mm)



Yandan görünüm

# Kurulum

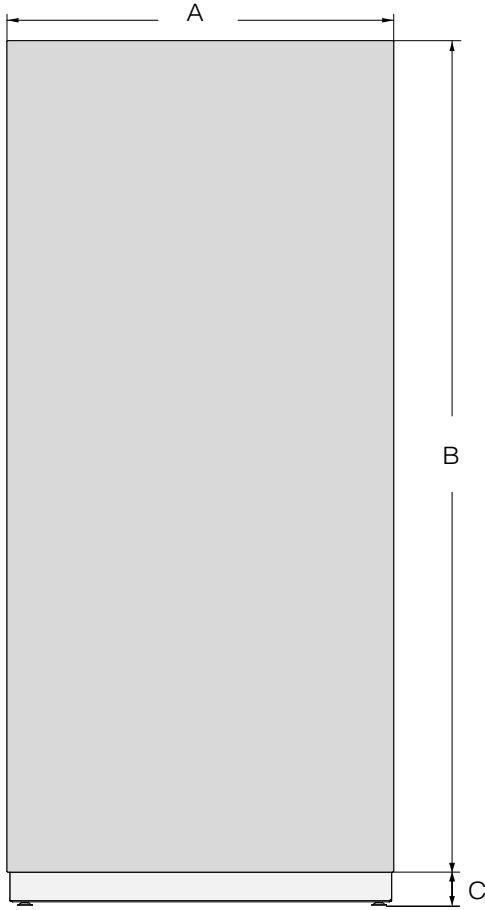
## Açık cihaz kapısıyla boyutlar (açılma açısı 90°/115°)



	A	B*	C*	D (19 mm'lik dekor kapakta)
K 2602 Vi, K 2612 Vi	677 mm	Dekor kapak (19–38 mm)	Kapı kulpu	296 mm
K 2802 Vi, K 2812 Vi	829 mm	Dekor kapak (19–38 mm)	Kapı kulpu	363 mm
K 2902 Vi, K 2912 Vi	982 mm	Dekor kapak (19–38 mm)	Kapı kulpu	428 mm

\* Dekor kapak ve kapı kulpu boyutu mutfak tasarımına bağlı olarak farklılık gösterir.

## Dekor kapak boyutları




	A	B	C
K 2602 Vi, K 2612 Vi	604 mm	2029 mm	≥ 102–132 mm
K 2802 Vi, K 2812 Vi	756 mm	2029 mm	≥ 102–132 mm
K 2902 Vi, K 2912 Vi	908 mm	2029 mm	≥ 102–132 mm

## Buzdolabının montajı

### Başlamadan önce ...

Cihazın montajına başlamadan önce kullanım kılavuzu ve montaj talimatlarını dikkatli bir şekilde okuyunuz. Cihaz vasıflı bir teknisyen tarafından bu kullanım kılavuzu ve montaj talimatlarına uygun olarak monte edilmelidir. Cihazın güvenli işletimi sadece cihaz bu kullanım kılavuzu ve montaj talimatlarına uygun olarak monte edilip bağlandığında garanti edilir.

 Devrilen cihaz sonucu yaralanma ve maddi zarar tehlikesi. Cihaz çok ağırdır ve cihaz kapısı açıkken öne doğru devrilmeye meyillidir. Cihaz monte edilene ve kullanım kılavuzu ve montaj talimatlarına uygun olarak montaj nişine tespit edilene kadar cihaz kapısını kapalı tutunuz. Cihazların boyutu ve ağırlığı nedeniyle montaj **mutlaka ikinci bir kişinin yardımıyla** gerçekleştirilmelidir.

### Gerekli aletler

- Şarjlı tornavida
  - Tornavida (TX 20)
  - Darbeli matkap
  - Materyale bağlı olarak farklı boyutlarda matkap ucu
  - Çekiç
  - Açık ağızlı anahtar
  - Cırcır kolu, uç: soket, 8 mm
  - Yapışkan bant
  - Maket bıçağı
  - Boru anahtarı
  - Su terazisi
  - Şerit metre
  - Kurşunkalem
- ### Diğer
- Portatif merdiven
  - El arabası



## Dekor kapağın ağırlığı

Dekor kapağın montajından önce, monte edilecek dekor kapağın izin verilen ağırlığı aşımadığından emin olunuz:

Cihaz	Dekor kapağın maks. ağırlığı
K 2602 Vi, K 2612 Vi	48 kg
K 2802 Vi, K 2812 Vi	27 kg
K 2902 Vi, K 2912 Vi	48 kg

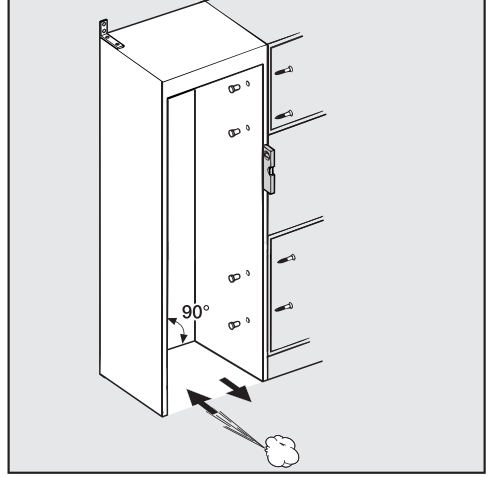
⚠ Çok ağır dekor kapak sonucu hasar tehlikesi.

Monte edilen dekor kapak izin verilen ağırlığı aşıyorsa, cihazın menteşeleri zarar görebilir, bu da fonksiyon bozukluklarına sebep olabilir.

Bu zararlar, diğerlerinin yanı sıra, fonksiyon bozukluklarına yol açabilir.

Dekor kapağın montajından önce, monte edilecek dekor kapağın izin verilen ağırlığı aşımadığından emin olunuz.

## Montaj nişinin hizalanması



Cihazın montajından önce montaj nişini bir su terazisi yardımıyla özenle hizalayınız. Niş köşeleri birbirleriyle 90°'lik bir açı yapmalıdır, aksi takdirde dekor kapak montaj nişinin 4 köşesine oturmaz.

# Kurulum

## Montaj nişinin kontrolü

- Montaj ölçülerini kontrol ediniz (bkz. “Kurulum” – “Montaj ölçüleri” bölümü).
- Elektrik bağlantısının konumunu kontrol ediniz. Güç kablosunun uzunluğu 3 m'dir.

Priz cihazın arkasında bulunmamalı ve acil bir durumda kolayca ulaşılabir bir yerde olmalıdır.

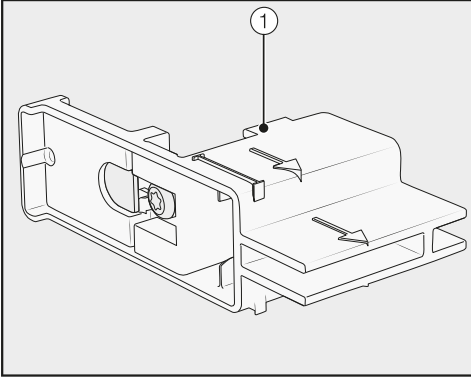
- Montaj yerinin çevresini olası çarpmalar açısından kontrol ediniz (bkz. “Kurulum” – “Açık cihaz kapısıyla boyutlar” bölümü).
- Cihazı sadece yatay ve düz bir zemin üzerinde bulunan devrilmez, sağlam bir montaj nişine monte ediniz.
- Ayrıca, montaj nişini şu kriterlere göre kontrol ediniz:
  - Montaj nişinin yan panelleri de düz olmalıdır.
  - Montaj nişinin panelleri en az 16 mm kalınlığında olmalıdır.
  - Paneller zemine veya duvara sıkı bir şekilde bağlı olmalıdır.
  - Kısaltılan yan panellerin yüksekliği en az 100 mm olmalıdır.

## Montajdan önce

- Montajdan önce cihazın dış yüzeyindeki aksesuarları alınız.
- Cihazda nakliye hasarları olup olmadığını kontrol ediniz.

Hasarlı bir cihazı kurmayınız.

- Cihazın arka yüzündeki tüm parçaların rahatça hareket edip etmediğini kontrol ediniz.
- Montaj sırasında zeminin zarar görmesini önlemek için, öngörülen kurulum yerinin önüne bir parça artık zemin döşemesi veya benzerini tespit ediniz.

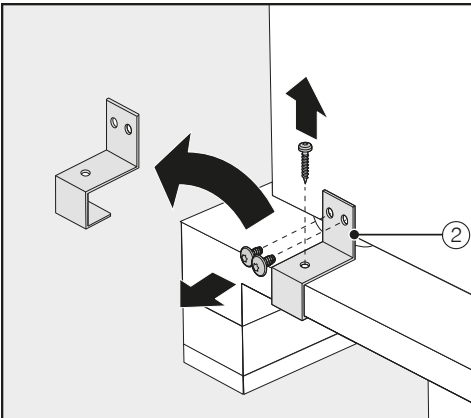


- Ayar yardımcılarını ① cihaz kapısından **çıkarmayınız**. Ayar yardımcılarını daha sonra montaj nişinin hizalanmasında gerekecektir.

⚠ Devrilen cihaz sonucu yararlama ve maddi zarar tehlikesi.

Cihazın palete tespit edildiği tespit braketini söktüğünüzde, cihaz artık emniyet altında olmaz.

Cihazların boyutu ve ağırlığı nedeniyle montaj **mutlaka ikinci bir kişinin yardımıyla** gerçekleştirilmelidir.



- Tespit braketini ② sökünüz.

- Cihazı dikkatli bir şekilde ve birden fazla kişinin yardımıyla, cihazın önce arka yüzü paletten alınacak şekilde kaldırınız.

⚠ Zeminin yüklenmesi sonucu hasar tehlikesi.

Cihazın hareket ettirilmesi zeminde hasara yol açabilir.

Cihazı hassas zeminler üzerinde dikkatli bir şekilde hareket ettiriniz.

Cihazı yere koyduktan sonra, alt yüzündeki tekerlekler vasıtasıyla hareket ettirebilirsiniz.

## Montaj nişinin hazırlanması

⚠ Devrilen cihaz sonucu yararlama ve maddi zarar tehlikesi.

Cihaz çok ağırdır ve cihaz kapıları açıkken öne doğru devrilmeye meyillidir.

Montaj nişi birden fazla yerden arkasındaki ve/veya üzerindeki duvara sıkıca vidalanmalıdır. Ancak bu şekilde, daha sonra montaj nişine tespit edilmiş cihazın devrilmesi önlenir.

Ayrıca montaj nişinin tespiti için cihazla birlikte verilen devrilme önleyici braketleri de kullanınız.

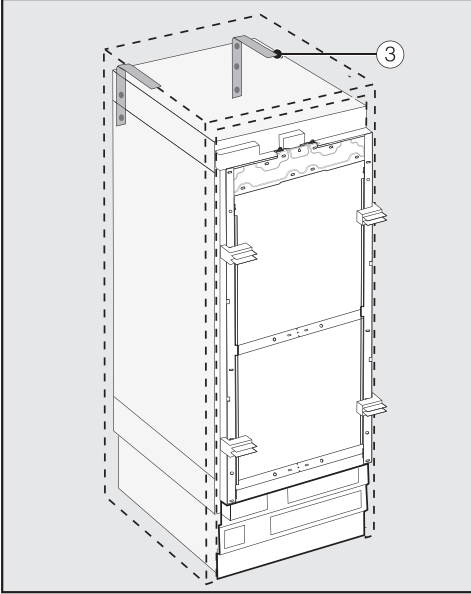
Cihazın montajına yönelik montaj materyalleri cihazla birlikte verilir. Cihazla birlikte verilen plastik torbalar harflerle işaretlenmiştir.

- Her bir montaj adımında belirtilen harfleri dikkate alınız ve gerekli montaj materyalini içeren ilgili plastik torbayı kullanınız.

# Kurulum

Devrilme önleyici braketler cihazın devrilmesini engellerler.

Ek olarak, devrilme önleyici braketlerin yardımıyla montaj nişi, çevresindeki duvarlara da tespit edilir.



- 2 cihazdan oluşan bir kombinasyonda (Side-by-side) her bir cihaz için 2 adet yani toplamda 4 adet devrilme önleyici braket ③ kullanınız.

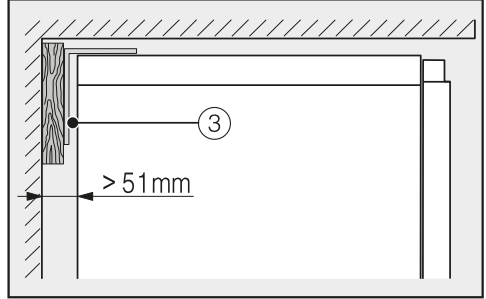
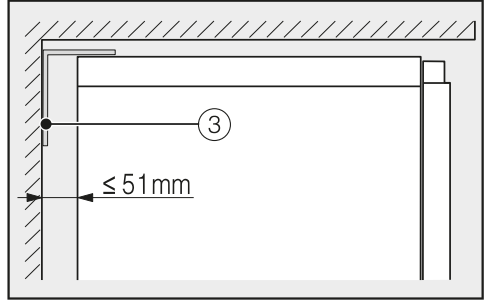
- Devrilme önleyici braketleri ③ montaj nişinin içinde sola ve sağa yerleştiriniz.

Devrilme önleyici braketin yüksekliği, ayakların ayarının ardından niş tabanından itibaren 2134–2164 mm olacaktır.

⚠ Devrilen cihaz sonucunda bedensel yaralanma ve maddi zarar tehlikesi.

Devrilme önleyici braketler çok yükseğe tespit edilirse, cihaz bu braketlerle emniyet altına alınamaz.

Devrilme önleyici braketler ve cihaz arasındaki mesafe en fazla 8 mm olmalıdır.



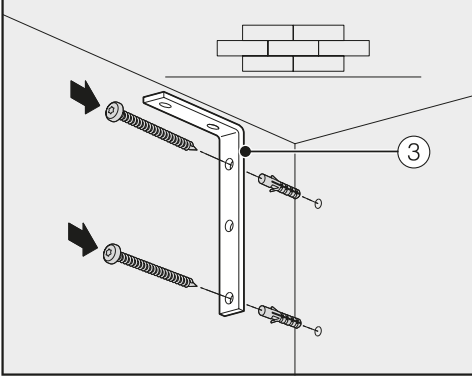
- Cihazın arka paneli ile montaj nişi arasındaki mesafenin 51 mm'den daha fazla olmamasına dikkat ediniz.

- Gerekirse, devrilme önleyici braketlerin ③ arkasına bir tahta takoz yerleştiriniz.

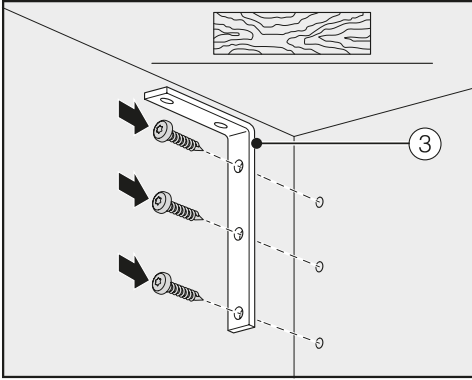
- Delik yerlerini devrilme önleyici braketler yardımıyla montaj nişinin arka paneli üzerinde işaretleyiniz.

**B**

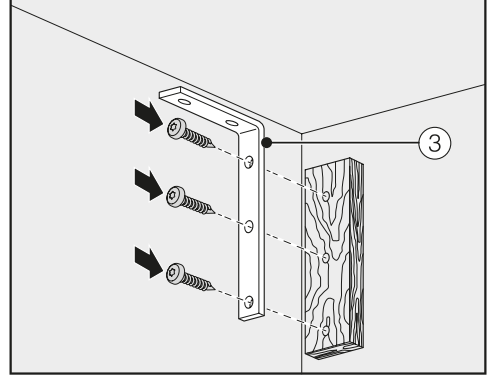
Cihazla birlikte verilen ek pakette farklı uygulama durumları/materyaller için tespit vidaları bulunmaktadır.



Beton duvara bağlanma



Ahşap duvara bağlanma



Tahta takozla bağlantı

- Şimdi devrilme önleyici braketler ③ yardımıyla montaj nişini gerekirse ar-kadaki ve/veya üstündeki duvara bağlayınız.

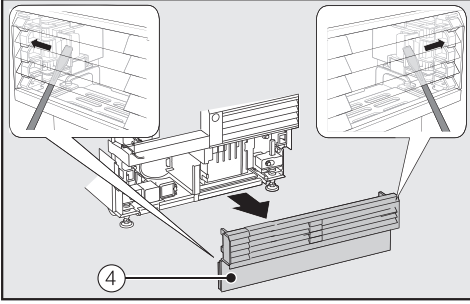
# Kurulum

## Cihazın montaj nişinin içine itilmesi

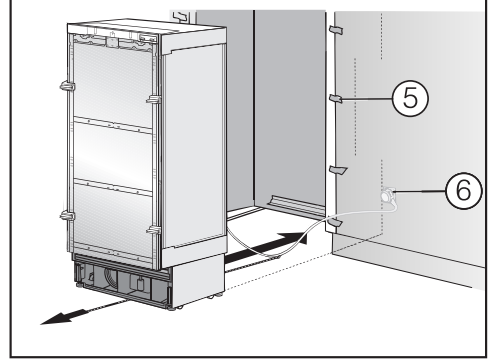
Cihazı nişin içine doğru iterken elektrik kablosunun zarar görmemesine dikkat ediniz.

Birden fazla cihazı yan yana (Side-by-Side) yerleştirseniz, bu cihazları birbirine bağlayınız (bkz. Side-by-Side montaj seti montaj talimatı).

- Cihazın bağlantı sırasında hizalanabilmesi için, baza havalandırma ızgarasının cihaz tabanından sökülmesi gerekir:



- Her iki yandan düz bir tornavidayı baza havalandırma ızgarasından ④ içeri sokunuz ve bu şekilde içerideki plastik dilleri, baza havalandırma ızgarası sökülecek şekilde dışarı doğru bastırınız.
- Baza havalandırma ızgarasını bir kenara koyunuz.



- Komşu dekor kapakları bir kenar koruyucu ⑤ ile koruyunuz.
- Elektrik kablosunun cihaz konektörünü cihazın arka yüzüne takınız (bkz. “Kurulum” – “Elektrik bağlantısı” bölümü).
- Elektrik fişini ⑥ prize takınız.

Priz cihazın arkasında bulunmamalı ve acil bir durumda kolayca ulaşılabilir bir yerde olmalıdır.

⚠ Elektrik şebekesinde aşırı elektrik yükü sonucu hasar tehlikesi. Elektrik şebekesine aşırı elektrik yüklenmesi kısa devreye sebep olarak cihazınızda hasarlara yol açabilir. Side-by-Side kombinasyonu durumunda her bir cihazı ayrı bir prize bağlayınız.

**Faydalı bilgi:** Elektrik kablosunu sıkışmaya karşı korumak için elektrik kablosunun ortasına bir ip bağlayınız ve kabloyu cihazı iterken alttan öne doğru çekiniz.

- Cihazı dikkatli bir şekilde nişin içine itiniz.

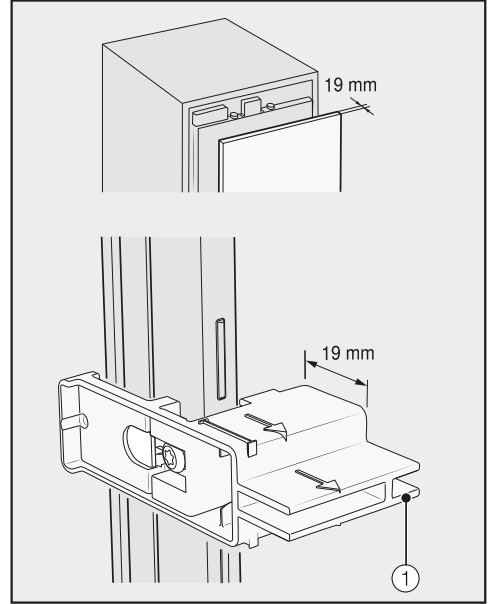
- Cihaz, örneğin zemin düz olmadığından montaj nişinin içine zorlanmadan itilemiyorsa, arka ayakları bir miktar uzatınız (bkz. “Kurulum” – “Cihazın hizalanması” bölümü) ve cihazı nişin içine itiniz.
- Komşu dekor kapaklardan kenar koruyucuyu ⑤ çıkarınız.

## Cihazın hizalanması

Cihaz kapısındaki ayar yardımcıları ① cihazın montaj nişi içinde hizalanmasına yardımcı olur.

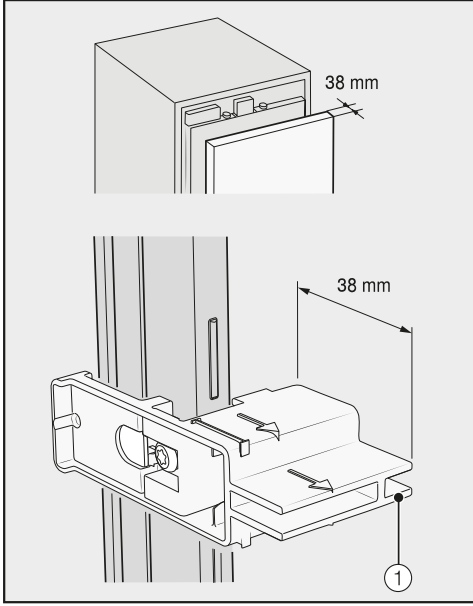
Ayar yardımcıları 19 mm ve 38 mm'lik dekor kapak kalınlıklarına uygundur.

- Şimdi cihazı etrafındaki dolap kapaklarına göre hizalayınız.



Dolap kapağı kalınlığı 19 mm

# Kurulum



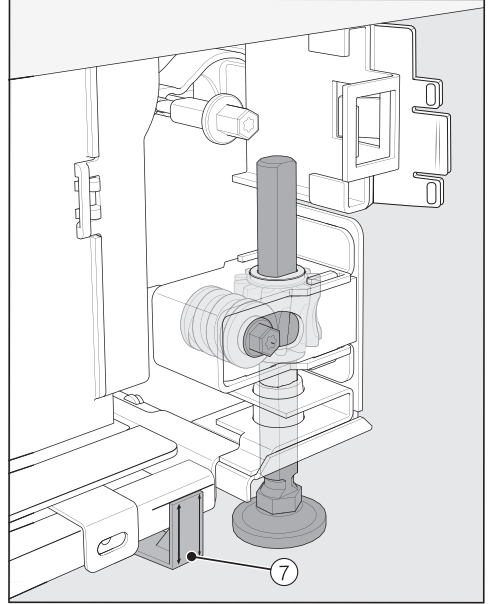
Dolap kapağı kalınlığı 38 mm

Ön ve arka ayakların yüksekliği cihazın ön tarafından ayarlanabilir.

**!** Hatalı ayak ayarı sonucu hasar tehlikesi.

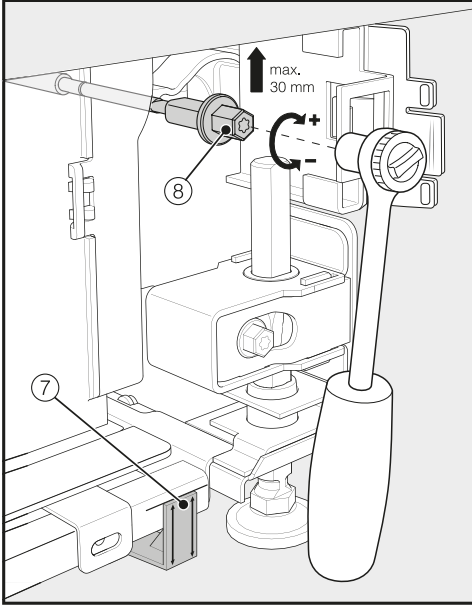
Ayak ayarı sırasında bir şarjlı tornavida kullanılması durumunda ayaklar zarar görebilir.

Ön ve arka ayakların yüksekliğini elinizle ayarlayınız.

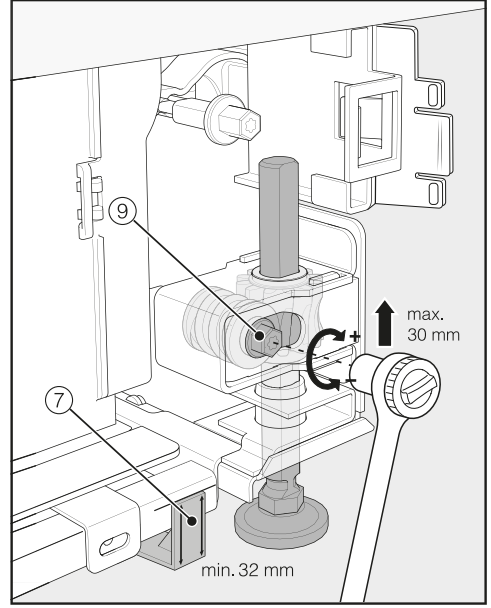


- Cihazla birlikte verilen mesafe tutucuları ⑦ cihazın önüne, ayakların yanındaki işaretlere yerleştiriniz.





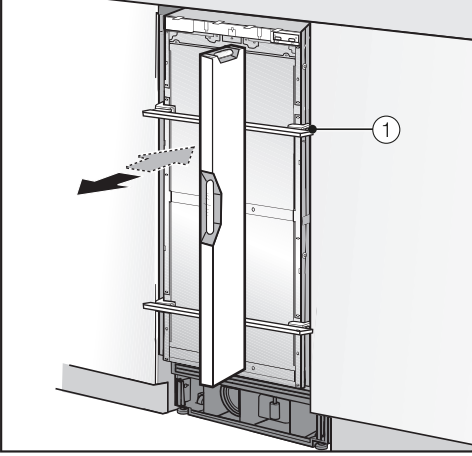
- Arka ayakların yüksekliğini bir cırcır kolu (uç: soket, 8 mm) veya bir tornavida (TX 20) ⑧ ile ayarlayınız.



- Ön ayakların yüksekliğini bir cırcır kolu (uç: soket, 8 mm) veya bir tornavida (TX 20) ⑨ ile ayarlayınız.

**Faydalı bilgi:** Ayakların uzatılması sırasında adım adım ilerleyiniz: daima sol, sağ şeklinde dönüşümlü olarak çalışınız.

# Kurulum



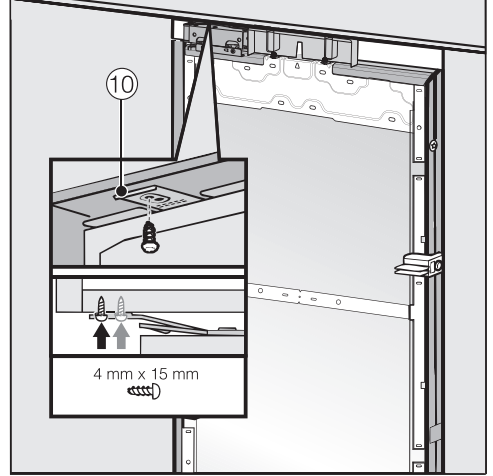
- Cihazı hizalamak için bir su terazisini cihaz kapısındaki ayar yardımcıları ① üzerine yerleştiriniz.
- Her iki yandaki ⑧ ve ⑨ ayaklarını baza üzerindeki işaret mesafe tutucudaki ⑦ 32 mm referans ölçüsüne ulaşıncaya kadar uzatınız. 32 mm'lik referans ölçü 2134 mm'lik niş yüksekliğine yöneliktir.

Cihazın baza üzerinden havalandırılmasının sağlanabilmesi için ayakların en azından 32 mm'lik bir yüksekliğe ayarlanması önem taşır.

⚠ Ayaklarının ayarının çok fazla değiştirilmesi sonucu hasar tehlikesi. Arka ayaklar zarar görebilir. Ayakları **sadece** baza üzerindeki işaret 62 mm ölçüsüne ulaşana kadar uzatınız (maks. niş yüksekliği 2164 mm).

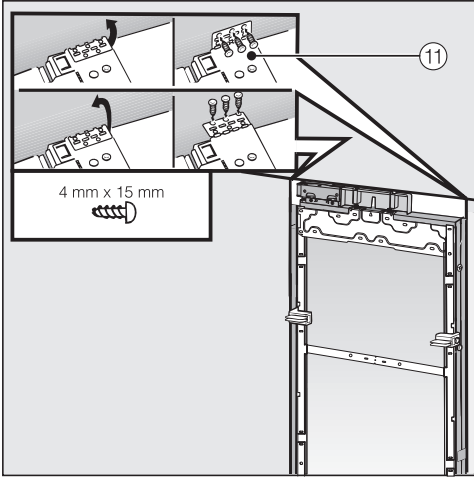
- Cihazı ayar yardımcıları ① vasıtasıyla, bir su terazisi yardımıyla tekrar hizalayınız.

## Cihazın montaj nişinin içinde sabitlenmesi



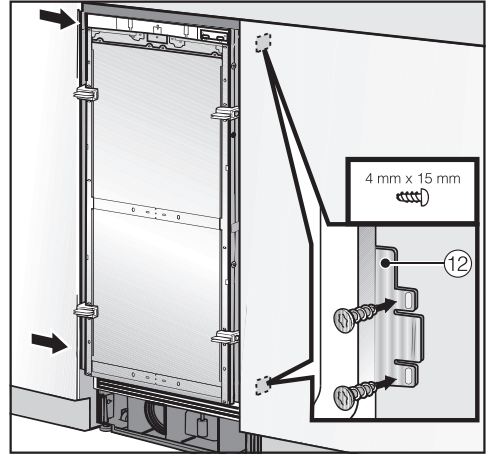
- Üstten, tespit plakasının ⑩ kulaklarını yukarıdaki dolaplara/donatılara vidalayınız.

Cihazı yukarıdan tespit etme olanağı yoksa, cihaz yan tespit kulakları ile montaj nişine tespit edilebilir:



- Yandaki tespit kulaklarını ⑪ dışarıya doğru açınız.
- Yan tespit kulaklarını ⑪ komşu dolaplara/donatılara vidalayınız.

- Cihazın kapısını açınız.



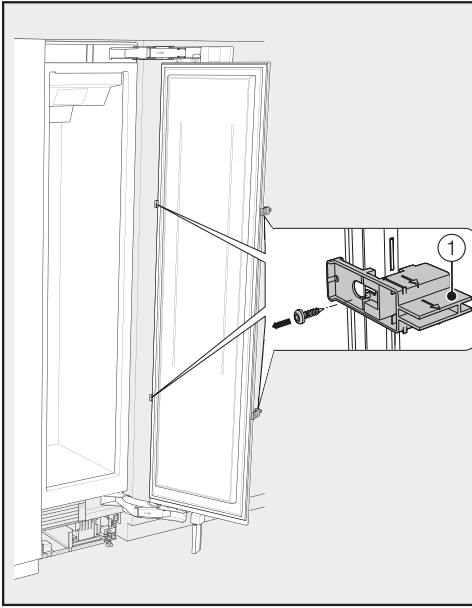
- Tespit plakasının ⑫ kulaklarını üstten ve alttan komşu dolaplara/donatılara vidalayınız.

Side-by-side kombinasyon durumunda cihazlar sadece dış yanlardan dolap paneline tespit edilebilir.

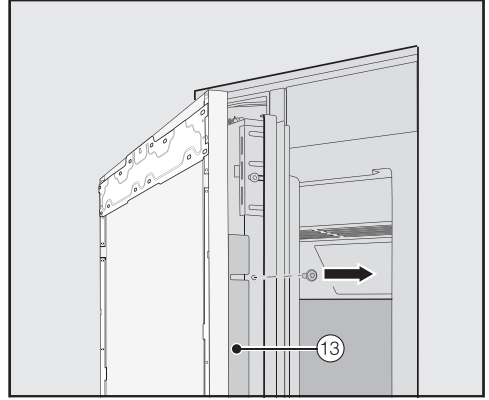
# Kurulum

## Dekor kapak montajına hazırlık

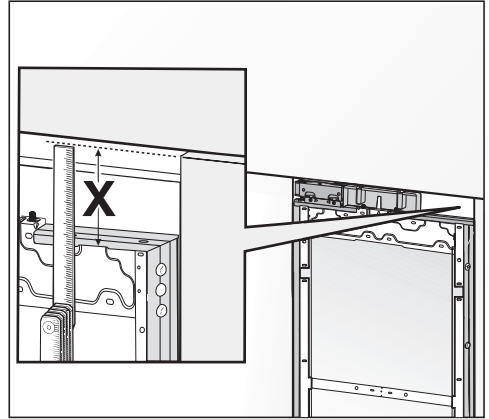
- Cihaz kapısını sonuna kadar açınız.



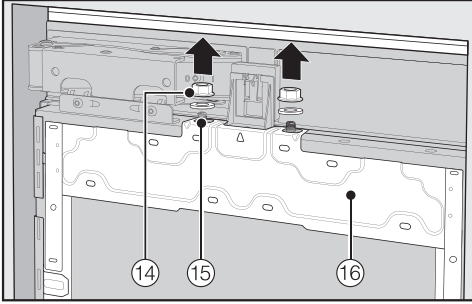
- Ayar yardımcılarını ① cihaz kapısından çıkarınız.



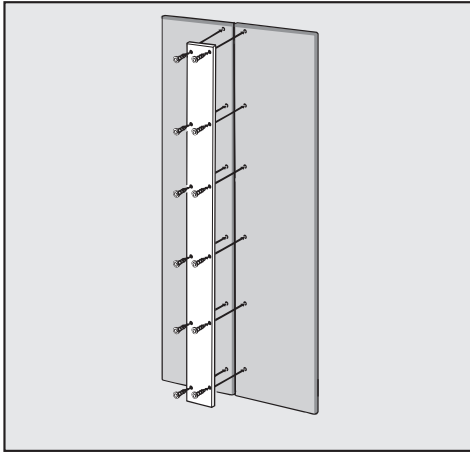
- Köşebentleri ⑬ cihaz kapısının her iki yanından sökünüz ve vidaları ve köşebentleri kenara koyunuz – bunlara daha sonra tekrar ihtiyacınız olacaktır.
- Cihaz kapısını kapatınız.



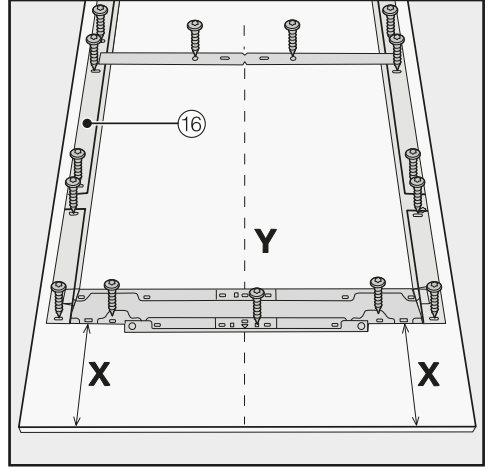
- Montaj çerçevesi ve yanındaki dolap kapağının üst kenarı arasındaki X mesafesini ölçünüz.



- Somunları ve pulları 14 dişli civatadan 15 söküp kenara koyunuz – bunlara daha sonra yeniden ihtiyacınız olacaktır.
- Montaj çerçevesini 16 cihaz kapısından yukarıya doğru kaldırarak çıkarınız.



- Çerçevesi kapaklarda: Metal panelin dekor kapağa tespiti sırasında vidaların uzunluklarını mutlaka dikkate alınız.

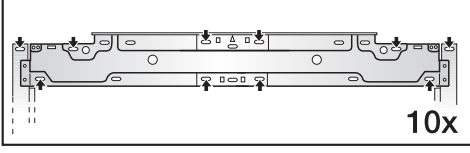
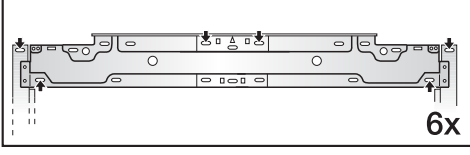


- Monte edilecek dekor kapağı iç yüzü yukarı bakacak şekilde sağlam bir zemine koyunuz (çizilmesini önlemek için, altına bir örtü seriniz).
- Dekor kapağın iç yüzünde X-3 mm mesafesini işaretleyiniz.
- Dekor kapağın ortasını da Y belirleyip işaretleyiniz.
- Montaj çerçevesini 16 dekor kapak üzerindeki işaretlere uygun olarak konumlandırınız.
- Delikleri önceden açınız.



- Montaj çerçevesini 16 dekor kapağa vidalayınız:  
Montaj çerçevesini 16, her sabitleme noktasında en az bir vida ile sabitleyiniz.

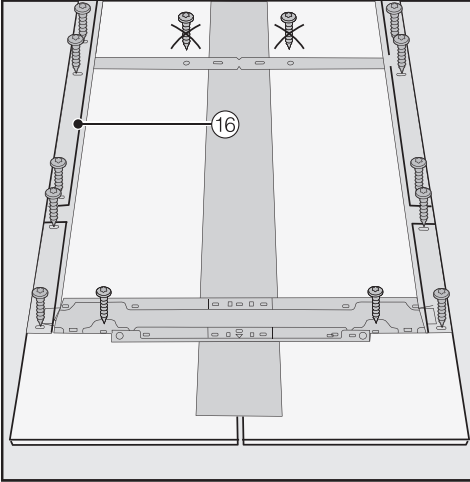
## Kurulum



- Montaj çerçevesini ⑩ dekor kapağının üst kısmına, boyuta bağlı olarak en az 6 ila 10 vida ile sabitleyiniz.

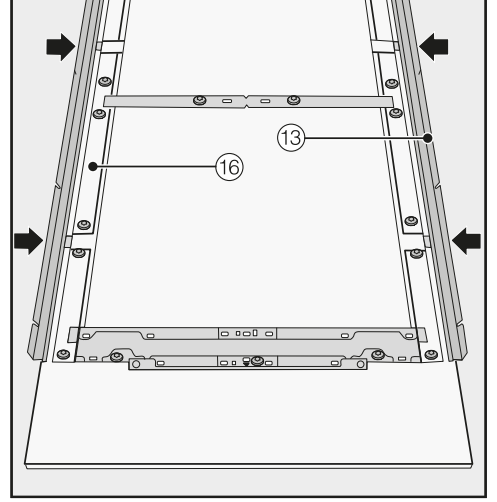
Montaj çerçevesi, farklı dekor kapak modelleri için çok sayıda delikle öngörülmüştür.

Montaj çerçevesini daima dekor kapağın taşıma kapasitesi en yüksek olan materyaline vidalayınız. Bunun için esas olarak dekor kapağın kalınlığından daha kısa bir vida seçiniz.



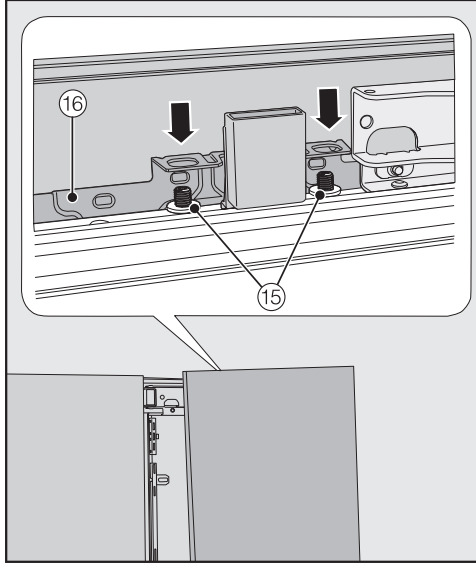
- Çerçevesi kapaklarda: montaj çerçevesini ⑩ vidalarla sadece dış çerçeveye tespit ediniz.

- Gerekirse (kulpsuz mutfak tasarımı haricinde) cihaz kulpunu dekor kapağa içten vidalayınız.



- Şimdi her iki tarafta köşebentleri ⑬ montaj çerçevesinde ⑩ bunun için öngörülmüş açıklıklara sokabildiğiniz kadar sokunuz.

## Dekor kapağın tespit edilmesi ve hizalanması

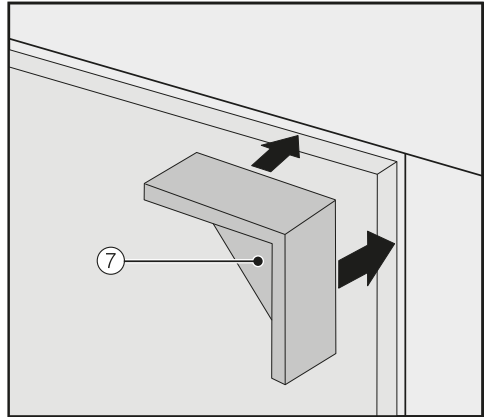


- Cihaz kapısını açınız ve dekor kapağı montaj çerçevesiyle ⑯ birlikte yukarıdan dişli cıvatalara ⑮ asınız.

E

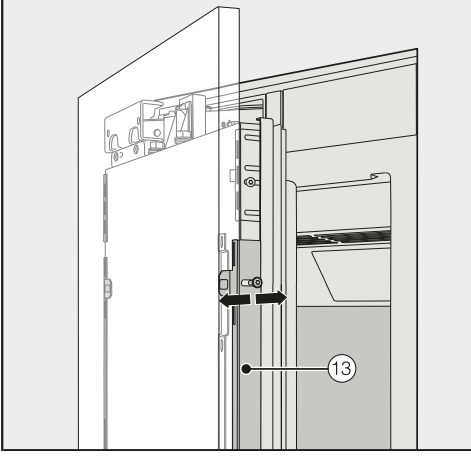


- Her iki taraftan köşebentleri ⑬ beyaz plastik çerçeveye bastırınız ve önce gevşek bir şekilde vidalayınız. Buna yönelik yedek vidalar, üzerinde E harfi olan plastik torbada bulunur.

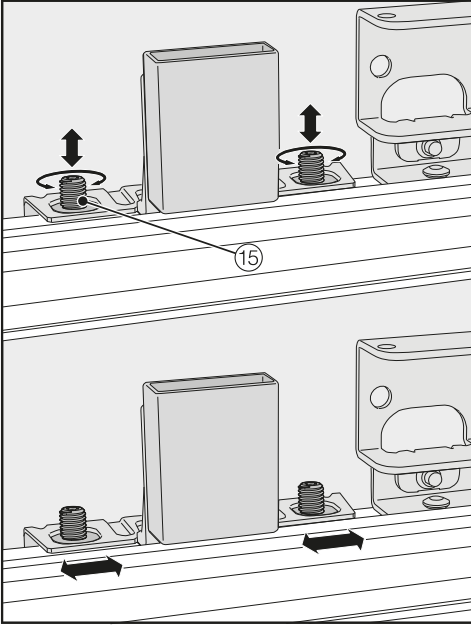


- Mesafe tutucuları ⑦ her iki yandan, dekor kapağın üst köşelerine takınız.
- Cihaz kapısını kapatınız ve komşu dolap kapakları ile olan mesafeyi tekrar kontrol ediniz.

## Kurulum

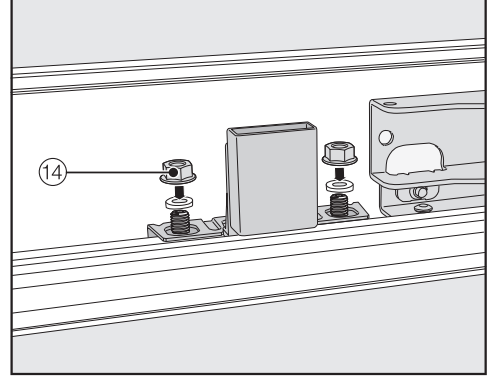


- Köşebentlerdeki ⑬ yarıklar vasıtasıyla dekor kapağın derinlik hizasını yapınız.

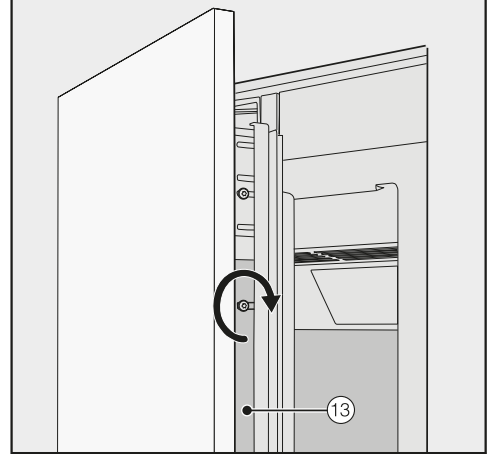


- Dişli civatalar ⑮ vasıtasıyla dekor kapağı dikey olarak ve yandan hizalayınız.

- Cihaz kapısını kapatınız ve komşu dolap kapakları ile olan mesafeyi tekrar kontrol ediniz.



- Pulları ve somunları ⑭ tekrar takınız ve somunları ⑭ sıkınız. Bu şekilde dekor kapak tespit edilmiş olur.



- Şimdi köşebentlerdeki ⑬ vidaları sıkınız.
- Cihaz kapısını açınız.
- Dolap kapağında mesafe koruyucuları ⑦ çıkarınız.



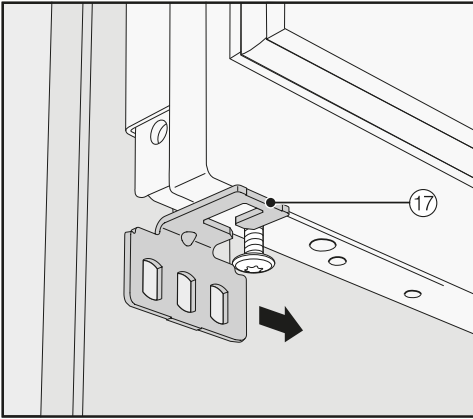
## Tespit braketinin montajı



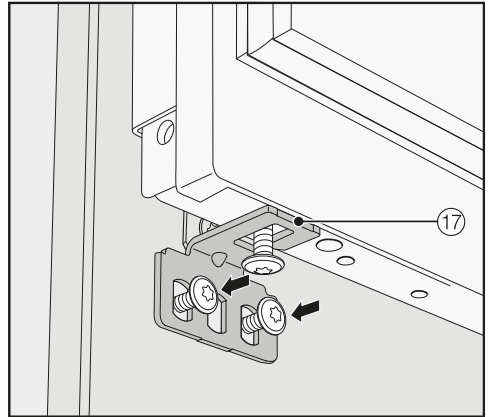
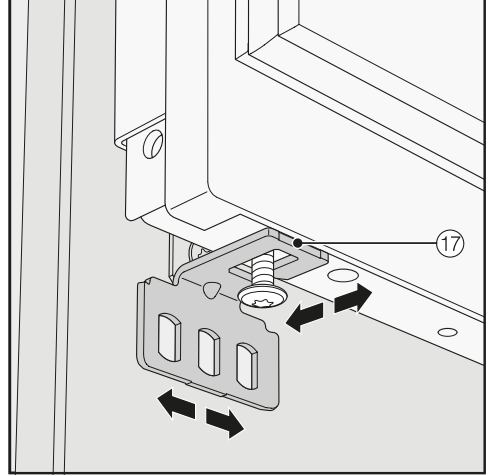
Tespit braketiniyle, dekor kapak ek olarak cihaz kapısının altına tespit edilir.

Tespit braketini ancak cihaz (duruma göre Side-by-Side) monte edildikten ve dekor kapak hizalandıktan sonra monte ediniz.

- Cihaz kapısını sonuna kadar açınız.

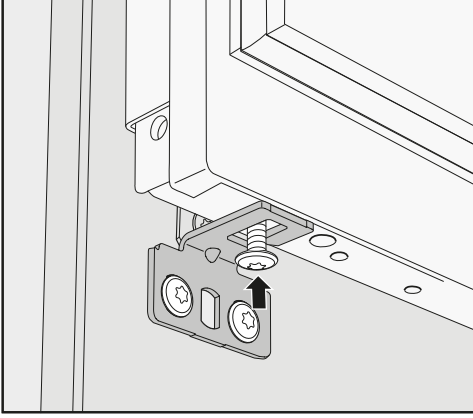


- Tespit braketini ⑰ yandan cihaz kapısının altındaki vidanın üzerine kaydırınız.

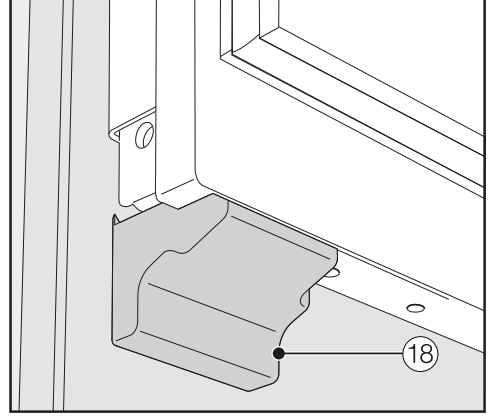


- Tespit braketini ⑰ dekor kapağa vidalayınız.

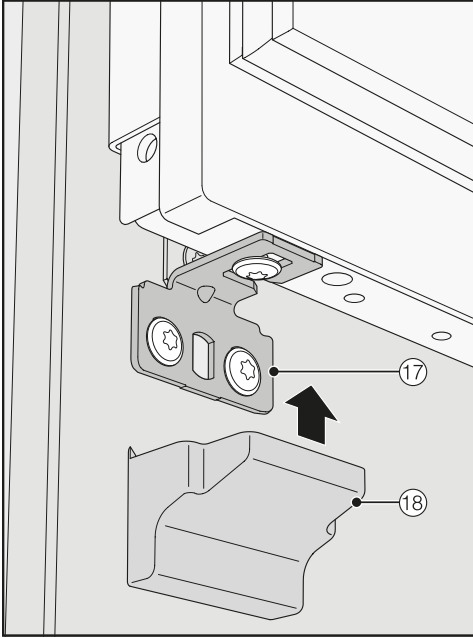
## Kurulum



■ Cihaz kapısının altındaki vidayı sıkınız.

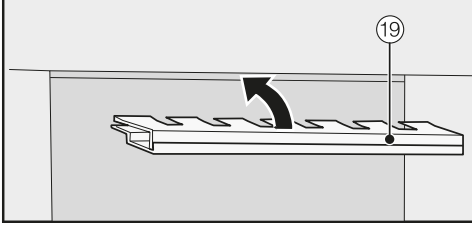


■ Kapağı ⑱ tespit braketine “klik” sesi duyulacak şekilde kenetleyiniz.

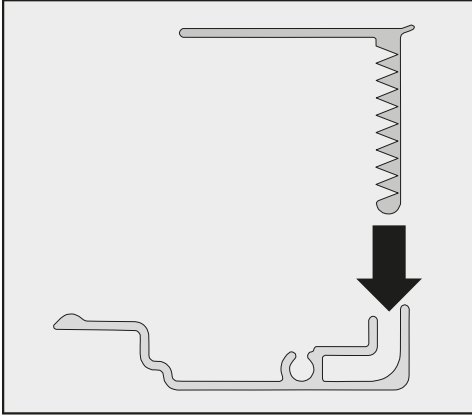


■ Kapağı ⑱ tespit braketinin ⑰ üstüne tekrar takınız.

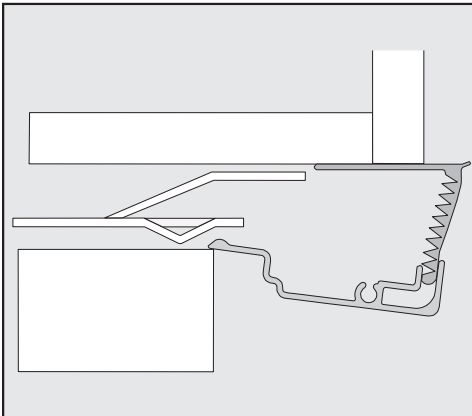
## Kapakların takılması



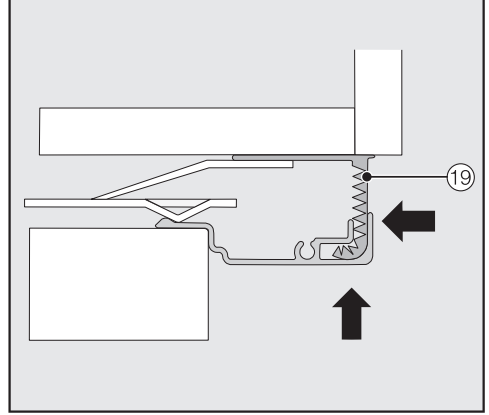
- Kapağı 19 cihazın üstündeki boşluğa takabilmek için, kapağın aşağıdaki şekilde birleştirilmesi gerekir:



- Kapağın iki parçasını birbirine geçiriniz.

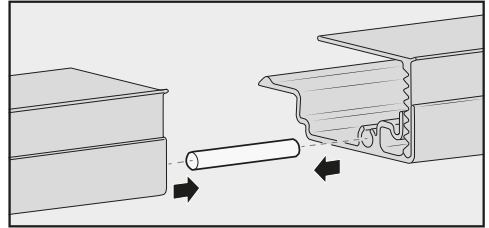


Kapak yandan görünüm



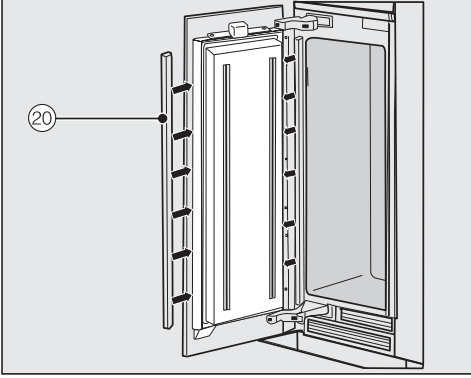
- Birleştirilmiş kapağı 19 cihazın üstündeki boşluğa kenetlenene kadar sokunuz. Bu sırada kapağın her iki parçasını gerektiği kadar birbirine geçiriniz.

## Bir side-by-side kombinasyonunda kapak montajı

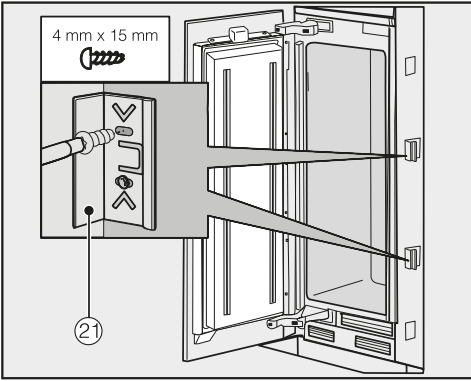


- Pimi (Side-by-side montaj setinde bulunur) yarısına kadar, solda duran cihazın kapağındaki kanala sokunuz.
- İkinci kapağı pimin üstüne takıp iki kapağı birbirine doğru bastırınız.
- Her iki kapağı birlikte, cihazların üstündeki boşluğa, yerine oturacak şekilde yerleştiriniz.

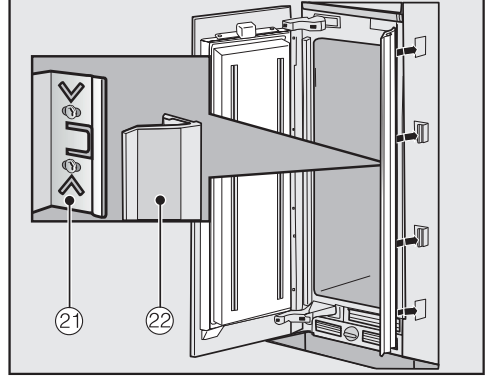
# Kurulum



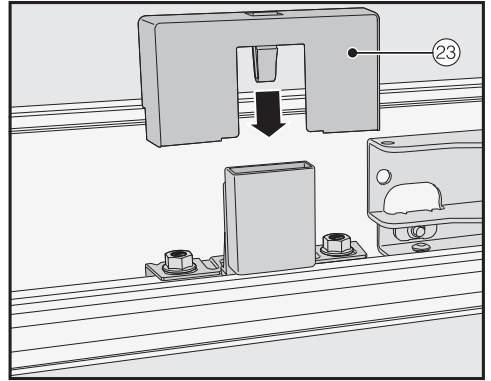
- Kapı kenarlarının üstüne ve altına, cihaz kapısı ile dekor panel arasındaki boşluğa, kapakları ⑳ alttan yukarıya doğru sıkıca bastırarak takınız.



- Cihazın her iki yanına boşluk kapakları için en az 3'er braket ⑳ tespit ediniz.

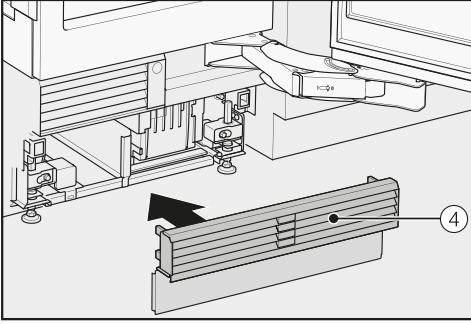


- Şimdi her iki yandaki boşluk kapaklarını ⑳ braketlerin ㉑ üstüne takınız. Side-by-side kombinasyon durumunda bu kapakların sadece dış tarafa takılması gerekir.

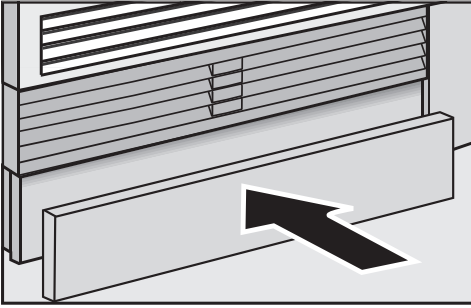


- Kapağı ㉓ lamba düğmesi üzerine takınız.

## Baza havalandırma ızgarasının ve baza panelinin tespit edilmesi



- Baza havalandırma ızgarasını ④ cihazın altına kenetleyiniz.



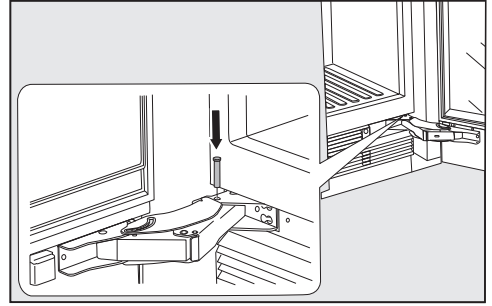
- Gerekirse, baza panelini keserek gerekli uzunluğa ve (cihaz baza alt kenarı ve zemin arasındaki) yüksekliğe getiriniz.
- Baza panelini baza havalandırma ızgarasının altına takınız.

## Cihaz kapısının açılma açısının sınırlandırılması



Kapı menteşeleri fabrikada, cihaz kapısı geniş açıyla açılacak şekilde ayarlanmıştır.

Eğer cihazın kapısı, örneğin açıldığında, komşu bir duvara çarpıyorsa kapının açılma açısını 90° ile sınırlandırmanız gerekir.



- Cihazın kapısını açınız.
- Sınırlandırma pimini alt menteşeye üstten sokunuz.

Cihaz kapısının açılma açısı artık 90° ile sınırlandırılmıştır.

# Kurulum

## Elektrik bağlantısı

Cihazın elektrik bağlantısı sadece cihazla birlikte verilen güç kablosu (alternatif akım 50/60 Hz, 220–240 V) ile yapılmalıdır. Daha uzun bir elektrik kablosu yetkili servisten edinilebilir.

Sigorta değeri en az 10 A olmalıdır.

Bağlantı sadece usulüne uygun olarak tesis edilmiş topraklı bir prize yapılmalıdır. Elektrik tesisatı geçerli standartlara (Almanya'da VDE 0100) uygun olmalıdır.

Acil bir durumda cihazın elektrik bağlantısının kesilebilmesi için prizin cihazın arkasında bulunmaması ve kolayca erişilebilir bir yerde olması gerekir.

Montajın ardından prize erişim artık mümkün değilse veya sabit bir bağlantı öngörüldüyse, kurulum yerinde tüm kutuplar için bir yalıtım tertibatı bulunmalıdır. Yalıtım tertibatı olarak en az 3 mm'lik kontak açıklığı olan anahtarlar kullanılmalıdır. Buna kaçak akım devre kesiciler, sigortalar ve kontaktörler (EN 60335) dahildir.

Titreşim sonucu zarar görebileceğinden, cihazın güç kablosu ve fişi cihazın arka yüzüne temas etmemelidir. Bu kısa devreye sebep olabilir.

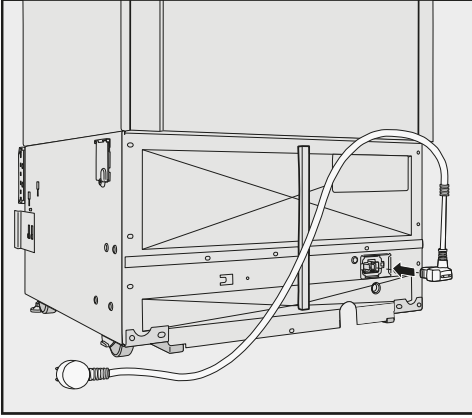
Ayrıca, bu cihazın arkasındaki prizlere başka cihazlar da bağlanmamalıdır.

Uzatma kablosu cihazın gerekli güvenliğini sağlayamayacağından (ör. aşırı ısınma tehlikesi oluşabilir) elektrik bağlantısının bir uzatma kablosu üzerinden yapılmasına izin verilmez.

Cihaz, **güneş enerjili güç kaynağı** gibi özerk bir güç kaynağında kullanılan bağımsız dönüştürücülere bağlanmamalıdır.

Aksi takdirde cihazın gücü açılırken gerilim sıçramaları dolayısıyla emniyet kapatması gerçekleşebilir. Cihaz elektroniği zarar görebilir. Ayrıca cihaz **enerji tasarrufu** fişleri ile çalıştırılmamalıdır, zira bu durumda cihaza gelen elektrik azalır ve cihaz çok ısınabilir.

## Cihazın elektrik bağlantısı



- Elektrik kablosunun cihaz konektörünü cihazın arka yüzüne takınız.

Cihaz konektörünün yerine düzgün oturmasına dikkat ediniz.

- Cihazın elektrik fişini prize takınız.

Cihaz artık elektrik şebekesine bağlanmıştır.

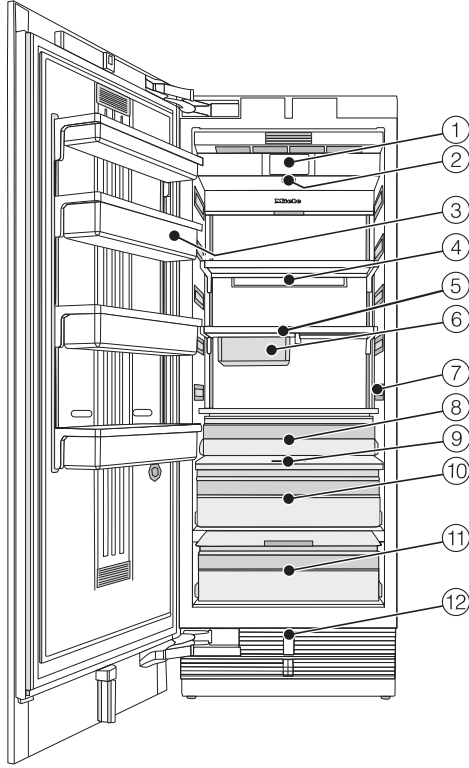
# Enerji tasarrufu

	<b>Normal enerji tüketimi</b>	<b>Yüksek enerji tüketimi</b>
<b>Kurulum/Bakım</b>	Havalandırmalı mekanlarda.	Kapalı, havalandırmasız mekanlarda.
	Doğrudan gelen güneş ışığından korunmuş olarak.	Doğrudan güneş ışığı altında.
	Isı kaynaklarından (radyatör, ocak) uzakta.	Bir ısı kaynağının (radyatör, ocak) yanında.
	20 °C civarı ideal oda sıcaklığında.	25 °C'den itibaren yüksek oda sıcaklıklarında.
	Havalandırma açıklıklarının üstü kapatılmamalı ve açıklıklar düzenli olarak tozdan arındırılmalıdır.	Üstü kapalı veya tozlu havalandırma açıklıkları.
<b>Sıcaklık ayarı</b>	Soğutucu bölme 4 ila 5 °C	Ayarlanan sıcaklık ne kadar düşükse enerji tüketimi o kadar yüksek olur!
	MasterFresh bölmesindeki kuru çekmece yaklaşık 0 °C.	



	<b>Normal enerji tüketimi</b>	<b>Yüksek enerji tüketimi</b>
<b>Kullanım</b>	Çekmecelerin, rafların ve bölmelerin teslimat anındaki gibi düzenlenmiş olması.	
	Cihaz kapısının sadece gerektiğinde ve mümkün olduğunca kısa bir süreyle açılması. Gıdaların iyi bir şekilde tasnif edilerek düzenlenmesi.	Kapının sık ve uzun süreli olarak açılması soğuk kaybı ve içeriye sıcak oda havası girmesi anlamına gelir. Cihaz daha fazla soğutmaya çalışır ve kompresörün çalışma süresi artar.
	Alişverişe çıkarken bir soğutucu çanta alınması ve alınan gıdaların gecikmeksizin cihaza konulması. Dışarı çıkarılan gıdaların mümkün olduğunca hızlı bir şekilde, ısınmadan geri konulması. Sıcak yemek ve içeceklerin önce cihazın dışında soğutmaya bırakılması.	Sıcak yemekler ve ortam sıcaklığına ısıtılmış gıdalar cihazın içine ısı girmesine sebep olur. Cihaz daha fazla soğutmaya çalışır ve kompresörün çalışma süresi artar.
	Gıdaların sıkıca paketlenmiş veya üstü iyice kapatılmış olarak konulması.	Soğutucu bölmede sıvıların buharlaşması ve yoğunlaşması soğutma performansında kayba sebep olur.
	Dondurulmuş ürünleri çözülmeleri için soğutucu bölmeye koyunuz.	
	Hava dolaşımının sağlanabilmesi için bölmelerin aşırı doldurulmaması.	Kötü bir hava dolaşımı soğuk kaybına yol açar.

## Cihaz tanıtımı

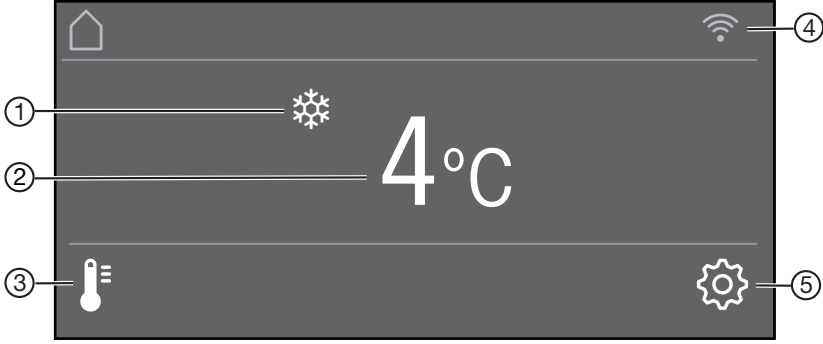


- ① Ekran
- ② Açma/kapatma tuşu
- ③ Cihaz kapısındaki raflar
- ④ Active AirClean filtre tutucusu
- ⑤ Raflar
- ⑥ Küçük gıdaların saklanmasına yönelik asma çekmece
- ⑦ İç aydınlatma
- ⑧ Meyve ve sebze çekmecesini
- ⑨ Nem ayar sürgüsü
- ⑩ Meyve ve sebzeler için nem ayarlı çekmece
- ⑪ Kolay bozulan gıdalar için sıcaklığı ayarlanabilen kuru çekmece
- ⑫ Otomatik kapak açma sistemi (Push2open/Pull2open)

MasterFresh bölümündeki kuru çekmece EN ISO 15502 standardına göre soğuk saklama çekmecesi şartlarını karşılamaktadır.

# Cihaz tanıtımı




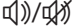

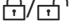





## Ana ekran



- ① Süper Soğutma göstergesi  
(sadece Süper Soğutma fonksiyonu etkinleştirildiyse görüntülenir)
- ② Sıcaklık göstergesi (istenen sıcaklık)
- ③ Sensörlü 🌡️ tuşu  
sıcaklık ayarı için
- ④ Miele@home bağlantı durumu göstergesi  
(sadece Miele@home kurulduysa, görüntülenir)
- ⑤ Sensörlü ⚙️ tuşu  
ayar modunda farklı fonksiyonların seçimi için





## Ayar modu

Aşağıdaki fonksiyonları ayar modunda seçebilir ve ayarlarını kısmen değiştirebilirsiniz:


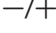


Sembol		Fonksiyon
	Lisan	ayarlama
	Ekran parlaklığı	ayarlama (daha karanlık ila daha aydınlık)
	Renk şeması	ayarlama (koyu veya açık)
	Sinyal sesleri	Ses seviyesi ayarlanır veya Sinyal sesleri (ör. kapı alarmı için) tamamen kapatılır
	Tuş sesi	Ses seviyesi ayarlanır veya Tuş sesi tamamen kapatılır
°F/°C	Sıcaklık birimi	ayarlama (°Fahrenheit veya °Santigrat)
	Tuş kilidi	açma veya kapatma (bkz. “Başka ayarlar gerçekleştirilmesi” bölümü)
	MasterFresh	Kuru çekmedeki sıcaklığın ayarlanması (bkz. “Başka ayarlar gerçekleştirilmesi” bölümü)
	Eco modu	açma veya kapatma (bkz. “Başka ayarlar gerçekleştirilmesi” bölümü)
	Otomatik test	sistem yeniden başlar ve hata veya arızalar kontrol edilir (bkz. “Başka ayarlar gerçekleştirilmesi” bölümü)
	Kapı asistanı	(Push2open veya Pull2open) açma veya kapatma (bkz. “Başka ayarlar gerçekleştirilmesi” bölümü)
	Miele@home	Wi-Fi bağlantısı kurulumu, etkisiz kılınması veya bağlantı durumunun sorgulanması (bkz. “Başka ayarlar gerçekleştirilmesi” bölümü)

## Cihaz tanıtımı

---

	Fuar modu	kapatma * (sadece Fuar modu etkinleştirildiyse görüntülenir, bkz. “Başka ayarlar gerçekleştirilmesi”)
	Fabrika ayarları	Ayarların fabrika çıkış ayarlarına sıfırlanması (bkz. “Başka ayarlar gerçekleştirilmesi”)
	Şabat modu	açma veya kapatma (bkz. “Başka ayarlar gerçekleştirilmesi” bölümü)
	Active AirClean filtre göstergesi	açma, kapatma veya sıfırlama (bkz. “Başka ayarlar gerçekleştirilmesi” bölümü)

### Ayar modundaki semboller

	ayar modunda gezinme veya bir ayar seçme
	bir ayarın değiştirilmesi (ör. ekran parlaklığı)
	bir ayarın onaylanması
	menü seviyesinden çıkış

## Cihazla birlikte verilen aksesuarlar

### Cihaz konektörü

#### Active AirClean filtre

Active AirClean filtreler soğutucu bölmedeki kötü kokuları nötralize eder ve gıdaları olası bir koku aktarımına karşı korurlar.

Cihazla birlikte verilen Active AirClean filtreleri “Temizlik ve bakım” – “Active-Air Clean filtrelerin değiştirilmesi” bölümünde açıklandığı şekilde takınız.

Active AirClean filtrelerin her 6 ayda bir değiştirilmesi tavsiye edilir.

## Sonradan satın alınabilen aksesuarlar

Miele ürün yelpazesinde cihaza uygun yardımcı aksesuarlar ve temizlik ve bakım ürünleri bulunur.

### Çok amaçlı mikrofiber bez

Mikrofiber bez paslanmaz çelik yüzeylerden, cihaz panellerinden, pencerelerden, mobilyalardan, araba camlarından vb. parmak izlerinin ve hafif kirlerin çıkarılmasına yardımcı olur.

### Active AirClean filtre

Açıklama için bkz. “Cihazla birlikte verilen aksesuarlar” bölümü.

### Tutuculu Active AirClean filtre

Active AirClean filtreler soğutucu bölmedeki kötü kokuları nötralize eder ve gıdaları olası bir koku aktarımına karşı korurlar.

Active AirClean filtre için tutucu, soğutucu bölmedeki herhangi bir rafın altına takılabilir.

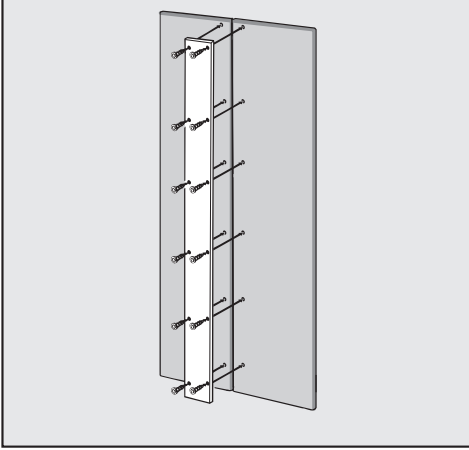
### Paslanmaz çelik ön panel kaplama

Paslanmaz çelik ön paneller cihazınıza kaliteli bir dış tasarım sağlar.

Bunun için paslanmaz çelik görünümünde kulplar ve baza panelleri alınabilir.

# Aksesuar

## Çerçevesiz kapaklar için metal panel



Bir dekor kapak yerine iki kapak monte etmek isterseniz, bunlar bir metal panel ile birbirine bağlanmalıdır.

## Side-By-Side montaj seti

İki veya daha fazla cihazın yan yana montajı için duruma göre Side-by-side montaj setine ihtiyacınız olacaktır (bkz. “Kurulum” – “Side-by-side” bölümü).

## Menteşe cebi

Cihazınızda kapı menteşesinin takılı olduğu tarafı değiştirmek istediğiniz takdirde, bunun için üst baza havalandırma ızgarasının montaj konumu değiştirilmelidir. Bunun için yeni bir menteşe cebine ihtiyacınız var.

Kapı açılma yönü sadece yetkili servis tarafından değiştirilir.

Sonradan satın alınabilen aksesuarları Miele internet mağazasından sipariş edebilirsiniz. Ayrıca, bu ürünleri Miele servis departmanından (bu kullanım kılavuzunun son sayfasına bakınız) ve Miele bayilerinden de satın alabilirsiniz.



## İlk kullanımdan önce

Cihazı, nakliyenin ardından bağlantılarını yapmadan önce yaklaşık 1 saat bekletiniz.

Böylece cihazdaki olası fonksiyon bozukluklarının önüne geçersiniz.

## Ambalaj malzemelerinin çıkarılması

- Cihaz içindeki tüm ambalaj malzemelerini çıkarınız.

Yapışkan folyo dahil olmak üzere, tüm ambalaj malzemelerini cihazın gücünü açmadan **önce** mutlaka çıkarınız. Yapışkan folyo soğuk yüzeylerden zor çıkarılır.


## Cihazı temizleyiniz

Buna ilişkin olarak lütfen “Temizlik ve bakım” bölümündeki ilgili talimatları dikkate alınız.

- Cihazın içini ve aksesuarlarını temizleyiniz.

## Doğru kapı asistanının (Push2open/Pull2open) seçilmesi

Kapı asistanı cihaz kapısının açılması sırasında size yardımcı olur.

İki kapı asistanı Push2open ve Pull2open arasından seçim yapabilirsiniz (bkz. “Başka ayarlar gerçekleştirilmesi” – “Kapı asistanı  açma” bölümü).

Fabrika ayarı olarak Push2open kapı asistanı ayarlanmıştır.

- Cihazınız kulplu bir dekor kapağa sahipse,  
Pull2open kapı asistanını seçiniz.
- Cihazınız kulpsuz bir dekor kapağa sahipse,  
Push2open kapı asistanını seçiniz.

## Active AirClean filtrelerin takılması

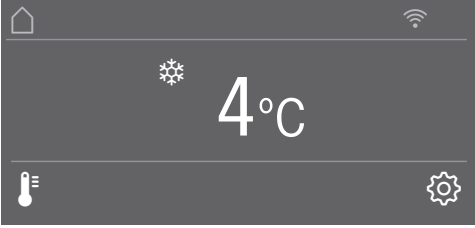
Cihazınız, soğutucu bölmedeki kötü kokuları nötralize eden 2 adet Active AirClean filtre ile donatılmıştır.

- Cihazla birlikte verilen Active AirClean filtreleri “Temizlik ve bakım” – “Active AirClean filtrelerin değiştirilmesi” bölümünde açıklandığı şekilde takınız.

# İlk kez çalıştırma


## Cihazın kullanımı


Kalem gibi sivri veya keskin nesnelere dokunmatik ekranı çizebilir. Dokunmatik ekrana sadece parmaklarınız ile dokununuz. Eğer parmaklarınız soğuksa, dokunmatik ekranın tepki vermemesi mümkündür.




Sıcaklık göstergesinin altında bulunan sensörlü tuşlar, bir dokunuşla doğrudan **seçilebilir**, sıcaklık göstergesindeki veya üstündeki semboller ve metinler ise sadece **görüntülenir**.


## Ayar modu

Ayar modu  vasıtasıyla cihazın farklı fonksiyonlarını seçebilir ve bunların ayarlarını kısmen değiştirebilirsiniz (bkz. “Başka ayarlar gerçekleştirilmesi” bölümü).

- Ayar moduna geçmek için sensörlü  tuşuna dokununuz.
- < ve > sensörlü tuşlarıyla, ayarlar gerçekleştirmek istediğiniz fonksiyonu seçiniz.
- Seçiminizi OK ile onaylayınız.
- < ve > sensörlü tuşları ya da + ve - tuşları yardımıyla ayarları değiştiriniz.
- Seçiminizi OK ile onaylayınız.

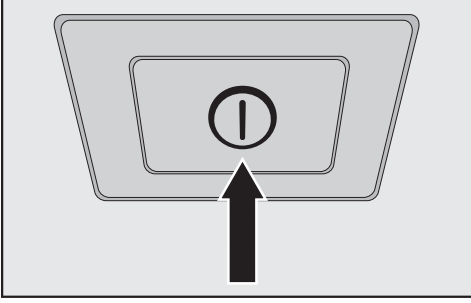
Arka planı **renkli** ayar daima **seçili** olan ayardır ve doğrudan OK ile onaylanabilir.

- Bir önceki menü seviyesine dönmek veya işlemi iptal etmek isterseniz sensörlü  tuşuna dokununuz.

Ekrana her dokunuş bir tuş sesi ile onaylanır. Bu tuş sesini ayar modu  vasıtasıyla kapatabilirsiniz.

## İlk çalıştırma işleminin gerçekleştirilmesi

- Cihazın kapısını açınız.





- Açma/kapama tuşuna basarak cihazın gücünü açınız.

Açma/Kapama tuşu ekranın altında bulunur.


Cihaz soğutmaya başlar ve cihaz kapısı açıldığında iç aydınlatma lambası yanar.

Cihazın ekranında önce Miele görüntülenir.

- Cihazın gücünü ilk kez açarken, şu ayarları gerçekleştirmeniz istenir:
  - Lisan ayarı (yanlışlıkla hatalı bir Lisan seçtiyseniz tekrar ayar moduna  gidiniz, ve lisan ayarı için  sembolünü referans alınız)
  - Sıcaklık birimi ayarı: °C (Santigrat derece) veya °F (Fahrenheit derece)
  - Miele@home kurulumu:
- Miele@home kurulumunu şimdi gerçekleştirmek istiyorsanız, Devam öğesini seçiniz (bunun için “Başka ayarlar gerçekleştirilmesi” – “Miele@home” bölümündeki talimatları uygulayınız).

- Miele@home kurulumunu daha sonra yapmak istiyorsanız, Atla seçeneğine dokununuz.

- Sensörlü < ve > tuşlarıyla sizin için doğru ayarı seçiniz ve seçiminizi OK ile onaylayınız.

- Bir önceki menü seviyesine geçmek isterseniz sensörlü  tuşuna dokununuz.

Ekranında İlk çalıştırma başarıyla tamamlandı bildirimi görüntülenir.

- İlk çalıştırma işlemini OK ile onaylayınız.

Ekranında ana ekran görüntülenir (bkz. “Cihaz tanıtımı” – “Ana ekran”).

İlk çalıştırma işlemi iptal edilemez. İlk çalıştırma işlemi cihazın gücünün kapatılması ile sadece durdurulabilir, cihazın gücü tekrar açıldıktan sonra ilk çalıştırma işlemine devam edilmelidir.

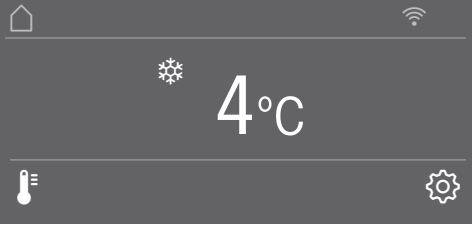
# Cihazın gücünü açma ve kapama

## Cihazın gücünün açılması

- Cihaz kapısını açınız.
- Açma/kapama tuşuna basarak cihazın gücünü açınız.

Cihaz soğutmaya başlar ve cihaz kapısı açıldığında iç aydınlatma lambası yanar.

Cihazın ekranında önce Miele ve ardından ana ekran görüntülenir.



Cihaza ilk kez gıda yerleştirmeden önce sıcaklığın yeterince düşük olması için birkaç saat cihazın soğumasını bekleyiniz.

## Cihazın gücünün kapatılması

- Açma/kapama tuşuna basarak cihazın gücünü kapatınız.

İç aydınlatma ve soğutma kapanır.

Lütfen şunları da dikkate alınız: Cihaz bir Açma/Kapama tuşu ile kapatıldığında, elektrik şebekesinden ayrılmaz.

## Cihaz uzun süre kullanılmaması durumunda


Cihazı uzun bir süre kullanmayacaksanız:


- Cihazın gücünü kapatınız.
- Elektrik fişini çekiniz veya elektrik sigortasını kapatınız.
- Cihazı temizleyiniz.
- Yeterince havalandırmak ve koku oluşmasını önlemek için cihazın kapılarının açık bırakınız.


Eğer cihaz uzun bir süre kullanılmayacağı için kapatılır ancak temizlenmezse, kapılarının kapalı bırakılması durumunda küf oluşması mümkündür.

Cihazı mutlaka temizleyiniz.


## Başka ayarlar gerçekleştirilmesi


Ayar modu  vasıtasıyla cihazın farklı fonksiyonlarını seçebilir, bunların ayarlarını kısmen değiştirebilir ve cihazı kendi gereksinimlerinize göre uyarlayabilirsiniz.

Aşağıda ek açıklama gerektiren ayar modu  fonksiyonları açıklanmıştır.

Ayar modundayken  kapı alarmı ve diğer uyarı bildirimleri otomatik olarak bastırılır.

### Tuş kilidi / açma veya kapatma

Etkinleştirilmiş Tuş kilidi, sizi istenmeyen sıcaklık ayarı değişimlerine veya ayar modunda  istenmeye değişikliklere karşı korur.

- Ayar  modunda < ve > sensörlü tuşları yardımıyla Tuş kilidi seçimi yapınız ve seçiminizi OK ile onaylayınız.
- < ve > sensörlü tuşlarıyla tuş kilidini Açık veya Kapalı olarak seçiniz ve seçiminizi OK ile onaylayınız.
- Cihaz kapısını kapayınız, tuş kilidi ancak bundan sonra etkin hale gelir.



Etkinleştirilmiş tuş kilidi ekranda görünülmez.

Tuş kilidi etkinleştirilmişken bir sensörlü tuşa dokunursanız, ekranda Kilidi açmak için OK tuşuna 6 saniye boyunca basın bildirimi görüntülenir.

- Ekranda görüntülenen talimatı uygulayınız.

Ekran kilidi kısa süreliğine kaldırılır ve böylece istediğiniz ayarı gerçekleştirebilirsiniz. Cihazın kapısının kapatılmasıyla tuş kilidi tekrar etkinleştirilir.

### MasterFresh bölmesinin (kuru çekmecesini) sıcaklığın değiştirilmesi


- Ayar modunda  sensörlü < ve > tuşları yardımıyla MasterFresh seçimi yapınız ve seçiminizi OK ile onaylayınız.
- Sensörlü – ve + tuşlarıyla sizin için doğru sıcaklığı seçiniz ve seçiminizi OK ile onaylayınız.
- İşlemi iptal etmek isterseniz sensörlü  tuşuna dokununuz.

Çubuk gösterge 5 çubuk elemanına sahiptir; sıcaklık ayarı yaklaşık 1 °C'lik adımlar şeklinde yapılır.

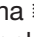
Kuru çekmecesinde varsayılan fabrika ayarı olarak 0 °C ayarlanmıştır.


## Başka ayarlar gerçekleştirilmesi

### Eco modu açma veya kapatma


Eğer örneğin; yüksek seviyede bir soğutma gücü gerekmiyorsa veya tatile çıkarken soğutucu bölmeyi tamamen kapatmak istemiyorsanız  Eco modu tavsiye edilir. Enerji tüketimi Eco modu işletiminde normal işletimdekenden daha düşüktür.

Soğutucu bölme 6 °C sıcaklığa ayarlanır, bu arada MasterFresh bölümündeki kuru çekmecenin içindeki sıcaklık yaklaşık 1 °C'ye yükselir.

Süper Soğutma  fonksiyonu etkinleştirildiyse, bu fonksiyon Eco modu otomatik olarak kapatılır.

- Ayar  modunda < ve > sensörlü tuşları yardımıyla Eco modu seçimi yapınız ve seçiminizi OK ile onaylayınız.
- < ve > sensörlü tuşlarıyla Eco modu özelliğini Açık veya Kapalı olarak ayarlayınız ve seçiminizi OK ile onaylayınız.



Etkinleştirilmiş bir Eco modu sadece ekranda değişen sıcaklık ile gösterilir.

**Faydalı bilgi:** Eco modu fonksiyonunu, sıcaklığı  doğrudan değiştirerek de etkisiz kılabilirsiniz (bkz. “Doğru sıcaklık” – “Sıcaklık ayarı” bölümü).

6 °C sıcaklıkta gıdaların uzun süre saklanması, gıdaların muhafaza süresini ve kalitesi olumsuz etkileyebilir.

### Otomatik test gerçekleştirme


Cihazınızın sorunsuz çalışmadığını ve olası arızaların kontrol edilmesi gerektiğini düşünüyorsanız, Otomatik test gerçekleştiriniz.

- Ayar modunda  sensörlü < ve > tuşları yardımıyla Otomatik test seçimi yapınız ve seçiminizi OK ile onaylayınız.
- İşlemi iptal etmek isterseniz sensörlü  tuşuna dokununuz.

Otomatik test başlar ve cihaz olası hatalar ve arızalar açısından kontrol edilir.

- Otomatik test yardımıyla hata veya arıza tespit edilmezse, ekranda Sistem Yeniden Başlatılıyor bildirim görüntülenir.
- Otomatik test yardımıyla hata veya arıza tespit edilirse, ekranda bu hata bildirimleri görüntülenir.

Ayrıca bir sinyal sesi duyulur.

- Uyarı sinyalinin sizi rahatsız etmesi halinde, sinyali sonlanmadan önce sensörlü  tuşuna dokunarak kendiniz de kapatabilirsiniz.
- Görüntülenen hata bildirim(ler)ini not ediniz.
- Yetkili servisi arayıp görüntülenen hata bildirim(ler)i hakkında bilgi veriniz.
- Bildirimi OK ile onaylayınız.

Ekranda Sistem Yeniden Başlatılıyor bildirim görüntülenir.

Cihaz kısa bir süreliğine kendiliğinden kapanır ve tekrar açılır.

Ekranında Otomatik test tamamlandı bildirimini görüntülenir.

- Bildirimi OK ile onaylayınız.

Ekranında tekrar ana ekran görüntülenir.

## Kapı asistanı açma

İki kapı asistanı Push2open ve Pull2open arasından seçim yapabilirsiniz.

Fabrika ayarı olarak Push2open kapı asistanı ayarlanmıştır.

Kapı asistanı Push2open kulpsuz dolap kapaklarına uygundur. Cihaz kapısı, hafifçe bastırıldığında kendiliğinden açılır.

Kapı asistanı Pull2open kulplu dolap kapaklarına uygundur. Cihaz kapısı kolayca ve az bir güç kullanarak açılabilir.





Cihaz kapısının vaktinden önce kapatılması sonucu hasar tehlikesi.

Kapı asistanı etkinleştirilmiş durumda, cihaz kapılarının tekrarlı olarak vaktinden önce kapatılması hasarlara ve fonksiyon bozukluklarına yol açabilir.



Otomatik kapı açma tertibatı dışarıya çıkmış olduğu müddetçe, cihaz kapısını tutmak veya kapatmaktan kaçınınız. Cihaz kapısını buna rağmen kaparsanız, kapıyı 5 dakika kapalı bırakınız. Otomatik kapak açma sistemi yeniden ayarlanır.

## Push2open açma

- Ayar modunda  sensörlü < ve > tuşları yardımıyla Kapı asistanı seçimi yapınız ve seçiminizi OK ile onaylayınız.
- Sensörlü < ve > tuşları yardımıyla Mod ögesini seçiniz ve seçiminizi OK ile onaylayınız.
- Sensörlü < ve > tuşları yardımıyla Push2open ögesini seçiniz ve seçiminizi OK ile onaylayınız.
- Bir önceki menü seviyesine geri dönmek için sensörlü  tuşuna dokununuz.

## – Yoğunluk ayarı



Ayrıca Push2open fonksiyonunun yoğunluğunu da ayarlayabilirsiniz. Ayarlanan yoğunluk ne kadar düşük olursa, cihaz kapısına bastırırken o kadar az kuvvet uygulamanız gerekir.

- Ayar modunda  sensörlü < ve > tuşları yardımıyla Kapı asistanı seçimi yapınız ve seçiminizi OK ile onaylayınız.
- Ayar modunda  sensörlü < ve > tuşları yardımıyla Yoğunluk seçimi yapınız ve seçiminizi OK ile onaylayınız.
- Sensörlü < ve > tuşlarıyla sizin için doğru yoğunluğu (Düşük, Orta, Yüksek) seçiniz ve seçiminizi OK ile onaylayınız.

# Başka ayarlar gerçekleştirilmesi



## – AutoClose süresi ayarı

Ayrıca, cihaz kapısının kendiliğinden kapanmadan önce açık kalması gereken süreyi de ayarlayabilirsiniz.

- Ayar modunda  sensörlü < ve > tuşları yardımıyla Kapı asistanı seçimi yapınız ve seçiminizi OK ile onaylayınız.
- Ayar modunda  sensörlü < ve > tuşları yardımıyla AutoClose seçimi yapınız ve seçiminizi OK ile onaylayınız.
- Sensörlü + ve – tuşlarıyla sizin için doğru süreyi (5–30 saniye) seçiniz ve seçiminizi OK ile onaylayınız.



Yanlışlıkla açılmaya karşı koruma: Cihaz kapısını çekip açmazsanız, kapı sizin tarafınızdan belirlenmiş olan sürenin ardından kendiliğinden kapanır.

## Pull2open açma

- Ayar modunda  sensörlü < ve > tuşları yardımıyla Kapı asistanı seçimi yapınız ve seçiminizi OK ile onaylayınız.
- Sensörlü < ve > tuşları yardımıyla Mod ögesini seçiniz ve seçiminizi OK ile onaylayınız.
- Sensörlü < ve > tuşları yardımıyla Pull2open ögesini seçiniz ve seçiminizi OK ile onaylayınız.
- Bir önceki menü seviyesine geri dönmek için sensörlü  tuşuna dokununuz.



## – Yoğunluk ayarı

Ayrıca Pull2open fonksiyonunun yoğunluğunu da ayarlayabilirsiniz. Ayarlanan yoğunluk ne kadar düşük olursa, cihaz kapısını çekerken o kadar az kuvvet uygulamanız gerekir.

- Ayar modunda  sensörlü < ve > tuşları yardımıyla Kapı asistanı seçimi yapınız ve seçiminizi OK ile onaylayınız.
- Ayar modunda  sensörlü < ve > tuşları yardımıyla Yoğunluk seçimi yapınız ve seçiminizi OK ile onaylayınız.
- Sensörlü < ve > tuşlarıyla sizin için doğru yoğunluğu (Düşük, Orta, Yüksek) seçiniz ve seçiminizi OK ile onaylayınız.



## Kapı asistanı kapatma

- Ayar modunda  sensörlü < ve > tuşları yardımıyla Kapı asistanı seçimi yapınız ve seçiminizi OK ile onaylayınız.
- Sensörlü < ve > tuşları yardımıyla Mod ögesini seçiniz ve seçiminizi OK ile onaylayınız.
- Sensörlü < ve > tuşları yardımıyla Kapalı ögesini seçiniz ve seçiminizi OK ile onaylayınız.
- Bir önceki menü seviyesine geri dönmek için sensörlü  tuşuna dokununuz.

## Miele@home kurulumu

Cihazınız entegre bir Wi-Fi modülü ile donatılmıştır.

Fabrika ayarı olarak ağ iletişimi devre dışıdır.

Kullanmak için şunlara ihtiyacınız olacaktır:

- Wi-Fi ağı
- Miele@mobile uygulaması
- Miele kullanıcı hesabı. Kullanıcı hesabını Miele@mobile uygulaması vasıtasıyla oluşturabilirsiniz.

Miele@mobile uygulaması, cihaz ile evdeki Wi-Fi ağı arasındaki bağlantıda size rehberlik eder.

Cihazınızı Wi-Fi ağınıza bağladıktan sonra, Uygulama yardımıyla örneğin şu işlemleri gerçekleştirebilirsiniz:

- Cihazınızın çalışma durumuna ilişkin bilgilerin görüntülenmesi
- Cihazınızın ayarlarının değiştirilmesi

Cihazın Wi-Fi ağınıza bağlanması sonucunda, cihazın gücü kapalıyken bile enerji tüketimi yükselir.

Cihazınızın kurulum yerinde Wi-Fi ağınızın sinyalinin yeterince güçlü olduğundan emin olunuz.

# Başka ayarlar gerçekleştirilmesi

## Wi-Fi bağlantısının kullanılabilirliği

Wi-Fi bağlantısı bir frekans aralığını başka cihazlarla (ör. mikrodalga, uzaktan kumandalı oyuncaklar) paylaşır. Bunun sonucunda geçici veya kalıcı bağlantı sorunları ortaya çıkabilir. Sunulan fonksiyonların sürekli bir şekilde kullanılabilirliği bu sebeple sağlanamayabilir.

## Miele@home mevcudiyeti

Miele@mobile uygulamasının kullanımı ülkenizde Miele@home hizmetlerinin mevcudiyetine bağlıdır.

Miele@home hizmeti her ülkede mevcut değildir.

Buna ilişkin bilgileri [www.miele.com](http://www.miele.com) İnternet sayfasından edinebilirsiniz.

## Miele@mobile Uygulaması

Miele@mobile uygulamasını Apple App Store® veya Google Play Store™ mağazalarından indirebilirsiniz.



## Cihazınız Miele@mobile uygulaması vasıtasıyla ağ iletişimi kurabilir

Oturum açmak için ayrıca şunlara da ihtiyacınız vardır:

- Wi-Fi ağınızın şifresi
- cihazın şifresi

Cihazın şifresi tip etiketinde bulabileceğiniz seri numarasıdır.

Tip etiketi cihazın içinde bulunur.



Örneğin seri numarası "78000001" ise şifre de "78000001" olacaktır.

- Ayar modunda sensörlü < ve > tuşları yardımıyla Miele@home seçimi yapınız ve seçiminizi OK ile onaylayınız.
- Ekranda Kurulum görüntülenir.
- Seçiminizi OK ile onaylayınız.
- Sensörlü < ve > tuşları yardımıyla Uygulama ile öğesini seçiniz ve seçiminizi OK ile onaylayınız.
- Miele@mobile uygulamasını başlatınız ve uygulamada verilen talimatları uygulayınız.
- Cihazınız uygulama vasıtasıyla Wi-Fi ağınıza başarılı bir şekilde bağlandıktan sonra, cihazın ekranında Bağlantı başarılı bir şekilde kuruldu görüntülenir.


# Başka ayarlar gerçekleştirilmesi

- İşlemi OK ile tekrar onaylayınız.

Aktif bir Wi-Fi bağlantısında ekranda  görünür.

## Cihazınızın WPS vasıtasıyla ağa bağlanması

Bu bağlantı yöntemi için yönlendiricinizin WPS fonksiyona sahip olması gerekir.


- Ayar modunda  sensörlü < ve > tuşları yardımıyla Miele@home seçimi yapınız ve seçiminizi OK ile onaylayınız.

Ekranda Kurulum görüntülenir.


- Seçiminizi OK ile onaylayınız.
- Sensörlü < ve > tuşları yardımıyla WPS ile öğesini seçiniz ve seçiminizi OK ile onaylayınız.
- Ekranda görüntülenen talimatları uygulayınız.
- İşlemi OK ile onaylayınız.

Miele@home fonksiyonunu kullanabilmek için cihazınızla uygulamada da oturum açmanız gerekir.

- Cihazınız WPS vasıtasıyla ev Wi-Fi ağınıza başarılı bir şekilde bağlandıktan sonra, cihazın ekranında Bağlantı başarılı bir şekilde kuruldu görüntülenir.
- İşlemi OK ile tekrar onaylayınız.

Aktif bir Wi-Fi bağlantısında ekranda  görünür.


## Miele@home özelliğini etkisiz kılma

- Ayar modunda  sensörlü < ve > tuşları yardımıyla Miele@home seçimi yapınız ve seçiminizi OK ile onaylayınız.
- Sensörlü < ve > tuşları yardımıyla Etkisiz kıl öğesini seçiniz ve seçiminizi OK ile onaylayınız.

Ekranda Etkisiz kılma başarılı bildirim görüntülenir.


- Bildirimi OK ile onaylayınız.

Cihazınız şimdi Wi-Fi ağındaki oturumunu kapatır.

Ekrandaki  sembolü söner.


## Miele@home özelliğinin etkinleştirilmesi

Miele@home daha önce bir kez etkinleştirildiyse ve bağlantı kesildiyse, ağ iletişimini yeniden etkinleştirmeniz gerekir.

- Ayar modunda  sensörlü < ve > tuşları yardımıyla Miele@home seçimi yapınız ve seçiminizi OK ile onaylayınız.
- Sensörlü < ve > tuşları yardımıyla Etkinleştir öğesini seçiniz ve seçiminizi OK ile onaylayınız.


Ekranda Etkinleştirme başarılı bildirim görüntülenir.

- Bildirimi OK ile onaylayınız.





Aktif bir Wi-Fi bağlantısında ekranda  görünür.

# Başka ayarlar gerçekleştirilmesi

## Wi-Fi bağlantı durumunun kontrol edilmesi


- Ayar modunda  sensörlü < ve > tuşları yardımıyla Miele@home seçimi yapınız ve seçiminizi OK ile onaylayınız.
- Sensörlü < ve > tuşları yardımıyla Bağlantı durumu ögesini seçiniz ve seçiminizi OK ile onaylayınız.

Ekranda Wi-Fi bağlantı durumuna ilişkin bir bilgi görüntülenir:

-  bağlı: bağlantı gücü yüksek
-  bağlı: bağlantı gücü orta seviyede
-  bağlı: bağlantı gücü düşük
-  : bağlantı yok.

## Miele@home özelliğinin yeniden kurulumu

Wi-Fi ağınıza değiştirdiyse, cihazınız için Miele@home özelliğini tekrar kurabilirsiniz.


- Ayar modunda  sensörlü < ve > tuşları yardımıyla Miele@home seçimi yapınız ve seçiminizi OK ile onaylayınız.
- Sensörlü < ve > tuşları yardımıyla Yeni kurulum ögesini seçiniz ve seçiminizi OK ile onaylayınız.

Ekranda Yapılandırma sıfırlansın mı? bildirimi görüntülenir.

- Sensörlü < ve > tuşları yardımıyla Evet veya hayır ögesini seçiniz ve seçiminizi OK ile onaylayınız.


## Ağ yapılandırmasının sıfırlanması


Cihazı elden çıkarırken, satarken ya da ikinci el bir cihazı işletime alırken ayarları fabrika çıkış ayarlarına geri getiriniz. Bu şekilde ağ yapılandırması da sıfırlanır ve kişisel tüm bilgiler cihazdan silinir. Ayrıca cihazın önceki sahibi cihazı artık erişemez.

- Cihazın ayarlarını, “Ayarların fabrika çıkış ayarlarına  sıfırlanması” bölümünde belirtildiği gibi fabrika çıkış ayarlarına sıfırlayınız.

## Fuar modu kapatma

Fuar modu bayiye **soğutmaya çalıştırmadan** cihazı tanıtmayı sağlar. Özel kullanımda bu ayara gerek yoktur.

Fuar modu fabrikada etkinleştirilmişse, ekranda  görüntülenir.

- Ayar modunda  sensörlü < ve > tuşları yardımıyla Fuar modu seçimi yapınız ve seçiminizi OK ile onaylayınız.

Ekranda Etkisiz kılmak için OK tuşuna 4 saniye boyunca basın bildirimini görüntülenir.

- Ekranda görüntülenen talimatı uygulayınız.

Ekranda Countdown Fuar modu saniye içinde etkisiz kılınır görüntülenir.

Ekranda Fuar modu etkisiz kılındı. Cihaz soğutuyor bildirimini görüntülenir.


- Bu bildirimini OK ile onaylayınız.

Ekranda tekrar ana ekran görüntülenir.

## Ayarların fabrika çıkış ayarlarına sıfırlanması

Cihazın ayarlarını fabrika çıkış ayarlarına sıfırlayabilirsiniz.

Cihazı elden çıkarırken, satarken ya da ikinci el bir cihazı işleme alırken ayarları fabrika çıkış ayarlarına geri getiriniz. Bu şekilde ağ yapılandırması da sıfırlanır ve kişisel tüm bilgiler cihazdan silinir. Ayrıca cihazın önceki sahibi cihaza artık erişemez.

- Ayar modunda  sensörlü < ve > tuşları yardımıyla Fabrika ayarları seçimi yapınız ve seçiminizi OK ile onaylayınız.
- Sensörlü < ve > tuşları yardımıyla Sıfırlansın öğesini seçiniz ve seçiminizi OK ile onaylayınız.




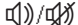

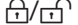







Kısa bir bekleme süresinin ardından ekranda Ayarlar sıfırlandı bildirimi görüntülenir.

- Bildirimi OK ile onaylayınız.

İlk çalıştırma işlemi yeniden başlar (bkz. “İlk çalıştırma” – “İlk çalıştırma işleminin gerçekleştirilmesi” bölümü).

Cihazın ayarları şu değerlere geri getirilir:

## Başka ayarlar gerçekleştirilmesi


Fonksiyon	Fabrika çıkış ayarları	
	Lisan	ingilizce
	Ekran parlaklığı	orta değer (7 çubuktan 4'ü)
	Renk şeması	koyu
	Sinyal sesleri	orta değer (7 çubuktan 4'ü)
	Tuş sesi	orta değer (7 çubuktan 4'ü)
° C/°F	Sıcaklık birimi	° Santigrat
	Tuş kilidi	kapalı
	MasterFresh	0 °C (5 çubuktan 2'si)
	Eco modu	kapalı
	Kapı asistanı	Push2open
@	Miele@home	kapalı
	Şabat modu	kapalı
	Active AirClean filtre göstergesi	açık
	Soğutucu bölme sıcaklığı	4 °C
	Kuru çekmece sıcaklığı	0 °C


## Şabat modu açma veya kapatma

Cihaz dini gerekliliklerin yerine getirilebilmesi için Şabat modu fonksiyonuna sahiptir.

Şabat modu etkinleştirildiğinde, cihazınızda hiçbir ayar gerçekleştiremezsiniz.

Şabat modu kapatıldığından, cihaz kapısının sıkı bir şekilde kapalı olmasına dikkat ediniz.


- Ayar modunda  sensörlü < ve > tuşları yardımıyla Şabat modu seçimi yapınız ve seçiminizi OK ile onaylayınız.
- Sensörlü < ve > tuşları yardımıyla Açık veya Kapalı öğesini seçiniz ve seçiminizi OK ile onaylayınız.

Şabat modu etkinleştirildiğinde ekranda  görüntülenir ve ekran parlaklığı azaltılır (cihaz kapısı kapatıldığında ekran değişmez).


Şabat modu  etkinleştirildiğinde şu özellikler kapatılır:

- kapı asistanı (kulpsuz bir dekor kapak durumunda cihaz kapısı alttan veya yandan çekilmelidir)
- aydınlatma
- tüm sesli ve görsel sinyaller,
- sıcaklık göstergesi,
- Süper Soğutma fonksiyonu (eğer önceden etkinleştirilmişse),

Bununla beraber şunlar seçilebilir:

- Şabat modu fonksiyonunu etkisiz kılmak için sensörlü ayar modu  tuşu.

Şabat modu fonksiyonu yaklaşık 125 saat sonra otomatik olarak kapanır.

 Bozulmuş yiyeceklerin tüketilmesi sonucu sağlık riski.

Şabat modu sırasında olası bir elektrik kesintisi görüntülenmeyeceğinden, bazı durumlarda gıdalar uzun süre yüksek sıcaklıklara maruz kalabilir. Bunun sonucunda gıdaların saklanma süresi kısalmaktadır.

Şabat modu sırasında elektrik kesintisi gerçekleşmiş olması halinde, gıdaların kalitesini kontrol ediniz.

## Başka ayarlar gerçekleştirilmesi

### Active AirClean filtre göstergesi açma, kapatma veya sıfırlama


Active AirClean filtre göstergesi yaklaşık olarak her 6 ayda bir, Active AirClean filtrelerin değiştirilmesi gerektiğini hatırlatır. Ekranda Active AirClean filtre değiştirilmeli görüntülenir.

Active AirClean filtrelerin nasıl değiştirilmesi gerektiği, “Temizlik ve bakım” – “ActiveAir Clean filtrelerin değiştirilmesi” bölümünde açıklanmıştır.

Active AirClean filtrenin değiştirilmesi uyarısı ilk seferinde otomatik olarak görüntülenir, ayrıca etkinleştirilmesine gerek yoktur.

### Active AirClean filtre göstergesi açma


Active AirClean filtre göstergesi bir kez kapatıldığında, gerektiğinde tekrar etkinleştirilmesi gerekir.

- Ayar modunda  sensörlü < ve > tuşları yardımıyla Active AirClean filtre göstergesi seçimi yapınız ve seçiminizi OK ile onaylayınız.
- Sensörlü < ve > tuşları yardımıyla Açık ögesini seçiniz ve seçiminizi OK ile onaylayınız.

Active AirClean filtre göstergesi etkinleştirilmiştir.

### Active AirClean filtre göstergesi kapatma

Active AirClean filtre göstergesi istemiyorsanız, bu fonksiyonu etkisiz kılabilirsiniz.

- Ayar modunda  sensörlü < ve > tuşları yardımıyla Active AirClean filtre göstergesi seçimi yapınız ve seçiminizi OK ile onaylayınız.
- Sensörlü < ve > tuşları yardımıyla Kapalı ögesini seçiniz ve seçiminizi OK ile onaylayınız.


Active AirClean filtre göstergesi etkisiz kılınmıştır.



### Active AirClean filtre göstergesi sıfırlama

Active AirClean filtreler değiştirildikten sonra, 6 ay geçince tekrar görüntülenebilmesi için, Active AirClean filtre göstergesi sıfırlanmalıdır.

Göstereyi sıfırlamazsanız, her seferinde yeniden görüntülenir.

- Ayar modunda  sensörlü < ve > tuşları yardımıyla Active AirClean filtre göstergesi seçimi yapınız ve seçiminizi OK ile onaylayınız.
- Sensörlü < ve > tuşları yardımıyla Sıfırlansın öğesini seçiniz ve seçiminizi OK ile onaylayınız.

Ekrandaki Active AirClean filtre değiştirilmeli bildirimini silinir.

Active AirClean filtrelerin bir sonraki değişimi için Active AirClean filtre göstergesi etkinleştirilmiştir.

## Doğru sıcaklık

---

Yiyeceklerin muhafazası için doğru sıcaklık ayarı çok önemlidir. Mikroorganizmalar sonucu gıdalar hızla bozulur. Doğru saklama sıcaklığı ile bu önlenir veya geciktirilebilir. Sıcaklık mikroorganizmaların üreme hızını etkiler. Sıcaklığın düşmesiyle bu süreç yavaşlar.

Cihazın içindeki sıcaklık şu durumlarda yükselir:

- cihaz kapısı çok sık açılır ve açık kalırsa,
- cihaza ne kadar fazla miktarda gıda yerleştirilirse
- yeni konulan gıdalar ne kadar sıcaksa,
- cihazın bulunduğu ortamın sıcaklığı ne kadar yüksek ise. Bu cihaz belirli bir iklim sınıfına (oda sıcaklığı) yönelik olarak üretilmiştir ve bu iklim sınıfının sınırlarına uyulmalıdır.

### ... soğutucu bölme ve MasterFresh bölmesinde


Soğutucu bölme için önerilen sıcaklık 4 °C'dir.

MasterFresh bölmesinin kuru çekmece-sindeki sıcaklığın 0 °C olmasını öneriyoruz.

### Otomatik sıcaklık dağılımı (DynaCool)

Cihaz, soğutucu bölmenin soğutması çalışmaya başladıktan sonra fanı da otomatik olarak çalıştırır. Bu şekilde soğutucu bölmedeki soğuk hava eşit olarak dağılır ve dolaba yerleştirilmiş olan gıdaların yaklaşık olarak aynı sıcaklıkta soğumaları sağlanır.

## Sıcaklık ayarı

- Sıcaklık ayarı için sensörlü  tuşuna dokununuz.

Daha önce ayarlanmış olan sıcaklık görüntülenir.

- Sıcaklığı + ve – tuşları yardımıyla sıcaklığı ayarlayınız. Sensörlü tuşları basılı tutarsanız, sıcaklık sürekli olarak değişir.
- Sıcaklık ayarını OK ile onaylayınız ya da son tuşa basıldıktan sonra yaklaşık 8 saniye bekleyiniz. Bu sürenin ardından sıcaklık otomatik olarak kaydedilir.

**Faydalı bilgi:** Yeni ayarlanan sıcaklık aynı zamanda cihaz kapısının kapatılmasıyla da onaylanır ve kaydedilir.


Ekrandaki sıcaklık göstergesi daima **istenen** sıcaklığı gösterir.

Sıcaklığı değiştirdiyse, sıcaklık göstergesini **az dolu cihazda yaklaşık 6 saat ve dolu cihazda yaklaşık 24 saat sonra** kontrol ediniz. Gerçek sıcaklık ancak bu sürenin sonunda ayarlanmış olur.

- Bu sürenin ardından sıcaklığın çok yüksek veya çok düşük olması halinde, sıcaklığı yeniden ayarlayınız.

## MasterFresh bölmesinin kuru çekmeceesindeki sıcaklığın değiştirilmesi

MasterFresh bölmesinin kuru çekmeceesindeki sıcaklık yaklaşık 0 °C civarındadır.

Daha yüksek veya düşük sıcaklık talep ettiğinizde, sıcaklığı biraz değiştirebilirsiniz (bkz. “Başka ayarlar gerçekleştirilmesi” – “MasterFresh bölmesinin (kuru çekmece)  sıcaklığın değiştirilmesi” bölümü).

**Faydalı bilgi:** Özellikle hassas balık muhafaza etmek istediğinizde, daha düşük bir ayar tercih edebilirsiniz. Örneğin tüketime hazır gıdalar muhafaza etmek istediğinizde biraz daha yüksek sıcaklık daha uygun olur.

## Olası sıcaklık ayar değerleri

Soğutucu bölmedeki sıcaklık 2 °C ila 8 °C arasında bir değere ayarlanabilir.

MasterFresh bölmesinin kuru çekmeceesindeki sıcaklık yaklaşık -1 °C ila 3 °C arasında ayarlanabilir.

# Süper Soğutma kullanımı

## Süper Soğutma ❄️ fonksiyonu

Süper Soğutma fonksiyonuyla, soğutucu bölme çok hızlı bir şekilde (oda sıcaklığına bağlı olarak) en düşük sıcaklık değerine soğutulur.

Özellikle çok miktarda yiyecek ve içeceği henüz dolaba yerleştiriyor ve bunları hızla soğutmak istiyorsanız Süper Soğutma fonksiyonunu açmanız tavsiye edilir.

## Süper Soğutma fonksiyonunun etkinleştirilmesi

■ Sıcaklık ayarı için sensörlü 🌡️ tuşuna dokununuz.

■ Süper Soğutma fonksiyonunu açmak için sensörlü ❄️ tuşuna dokununuz.

❄️ sembolünün arka planı renkli gösterilir ve sıcaklık göstergesinde yeni ayarlanan sıcaklık değeri 2 °C görünür.

■ Ayarı OK ile onaylayınız ya da son tuşa basıldıktan sonra yaklaşık 8 saniye bekleyiniz. Ayar bu sürenin ardından otomatik olarak kaydedilir.

Ekranında ❄️ sembolü yanar.

Cihaz artık olası en yüksek soğutma gücünde çalışır.

## Süper Soğutma fonksiyonunun kapatılması

■ Sıcaklık ayarı için sensörlü 🌡️ tuşuna dokununuz.

❄️ sembolünün arka planı renkli gösterilir ve sıcaklık göstergesinde yeni ayarlanan sıcaklık değeri 2 °C görünür.

■ Süper Soğutma fonksiyonunu kapatmak için sensörlü ❄️ tuşuna dokununuz.

❄️ sembolünün arka planı artık renkli gösterilmez ve sıcaklık göstergesinde tekrar önceden ayarlanmış olan sıcaklık değeri görünür.

■ Ayarı OK ile onaylayınız ya da son tuşa basıldıktan sonra yaklaşık 8 saniye bekleyiniz. Ayar bu sürenin ardından otomatik olarak kaydedilir.

Sıcaklık göstergesindeki ❄️ sembolü söner.

Cihazın soğutması tekrar normal güçte çalışır.

Süper Soğutma fonksiyonunu kapatmazsanız, yaklaşık 6 saat sonra otomatik olarak kapanır. Cihaz tekrar normal soğutma gücünde çalışır.

**Faydalı bilgi:** Yiyecekler ve içecekler yeterli derecede soğuduktan sonra, enerjiden tasarruf etmek için Süper Soğutma fonksiyonunu kendiniz de kapatabilirsiniz.

Buzdolabı kapısının açık kalarak enerji kaybına sebep olmaması için cihaz bir uyarı sistemi ile donatılmıştır.

### **Kapı alarmı**

Cihaz kapısı 2 dakikadan daha uzun bir süre açık kalırsa bir uyarı sinyali duyulur. Ayrıca ekranda *Kapıyı kapatın* bildirimi görüntülenir.

Cihaz kapısı kapatıldığında uyarı sinyali kesilir ve ekrandaki bildirim söner.

### **Kapı alarmının, sonlanmadan önce kapatılması**

Uyarı sinyalinin sizi rahatsız etmesi halinde, sinyali sonlanmadan önce kendiniz de kapatabilirsiniz.

■ Sensörlü *OK* tuşuna dokununuz.

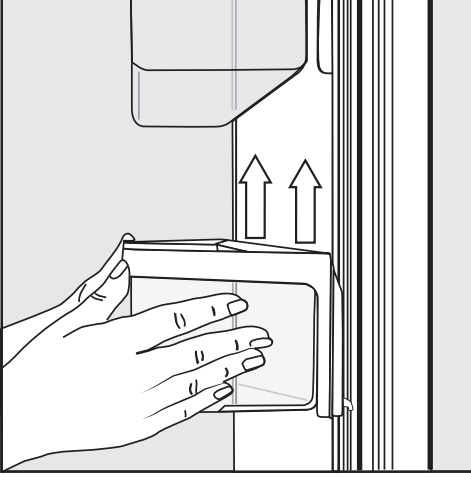
Uyarı sinyali kesilir ve ekrandaki bildirim silinir.

Uyarı sinyali ve ekrandaki bildirim, cihaz kapıları kapatılana dek belli bir sürenin ardından tekrar verilir.

## Dolap içinin düzenlenmesi

### Cihaz kapısındaki rafların çıkarılması veya yerinin değiştirilmesi

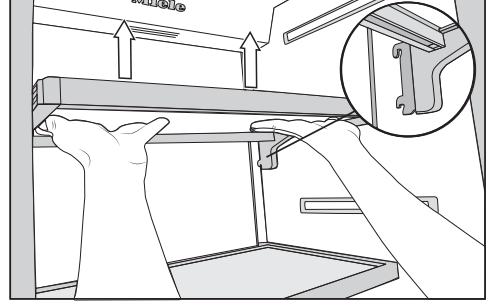
Cihaz kapısındaki raflar, sadece içlerini boşaltıldıktan sonra çıkarılabilir veya yeri değiştirilebilir.



- Rafı iki elinizle tutucu çerçeveden kavrayınız ve bir miktar yukarı kaldırarak, her iki yandaki kenetleme kancalarını yuvalardan çıkarınız.
- Rafı çıkarınız veya kenetleme kancalarıyla istediğiniz konumda aynı yükseklikteki yuvalara geri takınız.
- Rafı düz bir şekilde takmaya dikkat ediniz.

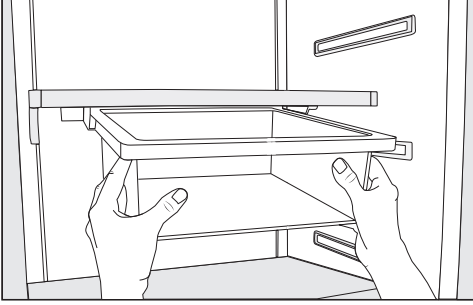
**Faydalı bilgi:** Raflardaki asma tepsileri, doldurup boşaltmak veya temizlemek için tutucu çerçeveden tamamen çıkarabilirsiniz.

### Rafların çıkarılması yerlerinin değiştirilmesi



- İki elinizle rafın altından kavrayınız ve bir miktar yukarı kaldırarak, arkada her iki yandaki kenetleme kancalarının yuvalardan çıkmasını sağlayınız.
- Rafı öne doğru çekiniz.
- Rafı çıkarınız veya kenetleme kancalarıyla istediğiniz konumda aynı yükseklikteki yuvalara geri takınız.
- Rafı düz bir şekilde takmaya dikkat ediniz.

### Asma çekmecenin çıkarılması



- Asma çekmeceyi her iki taraftan çekme korumalarının yukarısına kaldırılacak şekilde, düz olarak çekiniz.
- Takmak için asma çekmeceyi düz bir şekilde kılavuzun içine itiniz.

Asma çekmeceyi istediğiniz gibi sağa veya sola kaydırabilirsiniz.

### Asma çekmecenin yerinin değiştirilmesi

Asma çekmece soğutucu bölmedeki herhangi bir rafın altına takılabilir.

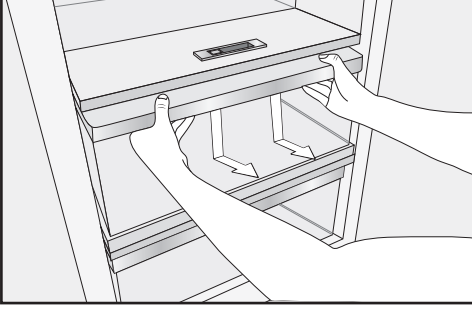
- Asma çekmeceyi çekip çıkartınız.
- Asma çekmece tutucusunu çıkartmak için, tutucunun arkasından, her iki yandaki kenetleme tırnaklarına doğru bastırınız ve tutucuyu eğik bir şekilde aşağı doğru çekerek tutucu çerçeveden çıkarınız.
- Geri takmak için, tutucuyu arkadan her iki yandaki kenetleme tırnaklarına doğru bastırınız ve tutucu çerçevedeki boşluğa alttan takınız.
- Asma çekmeceyi geri takınız.

**Faydalı bilgi:** Alternatif olarak rafın yerini asma çekmecesini ile birlikte değiştirebilirsiniz.

## Dolap içinin düzenlenmesi

### Soğutucu bölmedeki çekmece-lerin çıkarılması

- Çekmeceyi bir miktar dışarı çekiniz.



- Çekmecenin tutucu çerçevesinin altından her iki elle kavrayınız ve çekmeceyi, arka tarafından yukarı doğru çıkacak şekilde bir kez aşağıya doğru bastırınız.
- Çekmeceyi öne doğru çekerek çıkartınız.

Ardından teleskopik rayları tekrar içeri itiniz. Bu şekilde hasarların önüne geçersiniz.

Cihazın temizlenmesi sırasında teleskopik raylardaki özel yağın suyla çık-mamasına dikkat ediniz. Teleskopik rayları nemli bir bezle siliniz.

- Çekmeceyi takmak için, çekmeceyi teleskopik raylara duyulur bir şekilde kenetlenecek şekilde oturtunuz.



# Gıdaların soğutucu bölmede saklanması

⚠ Yanıcı gaz karışımları sonucu patlama tehlikesi.

Yanıcı gaz karışımları elektrikli bileşenler tarafından tutuşturulabilir.

Patlayıcı ve yanıcı gazlar içeren ürünleri (sprey gibi) cihazın içinde muhafaza etmeyiniz. Bu türden sprey kutuları üstünde belirtilen, içerdiği maddelerden veya bir alev sembolünden anlaşılır. Çıkması muhtemel gazlar elektrikli bileşenler tarafından tutuşturulabilir.

⚠ Katı veya sıvı yağ içeren yiyecekler sonucu hasar tehlikesi.

Cihazda veya cihaz kapısında katı veya sıvı yağ içeren gıdalar muhafaza ettiğinizde plastikte gerilme çatlakları oluşabilir, bunun sonucunda da plastik kırılabilir veya yırtılabilir.

Sızan yağların cihazın plastik parçalarıyla temas etmemesine dikkat ediniz.

## Farklı soğutma bölgeleri

Doğal hava sirkülasyonu dolayısıyla soğutucu bölme içinde farklı sıcaklık bölgeleri oluşur.

Soğuk ve ağır hava soğutucu bölmenin alt bölgelerine çöker. Yiyeceklerin yerleştirilmesi sırasında farklı soğutma bölgelerinden yararlanınız.

**Faydalı bilgi:** İyi bir hava sirkülasyonu için gıdaları birbirlerine çok yakın yerleştirmeyiniz.

Hava sirkülasyonu yeterli olmadığında, soğutma gücü azalır ve enerji tüketimi artar.

Arka paneldeki fanın önünü kapatmayınız.

**Faydalı bilgi:** Gıdaları soğutucu bölmenin arka paneline temas etmeyecek şekilde yerleştiriniz. Aksi takdirde donarak arka panele yapışabilirler.

Bu buzdolabı, fan çalıştığı anda eşit bir sıcaklığın sağlandığı, otomatik dinamik soğutmalı bir buzdolabıdır. Bu şekilde soğutma bölgeleri arasındaki sıcaklık farkı çok belirgin olmaz.

# Gıdaların soğutucu bölmede saklanması

## En sıcak bölge

Soğutucu bölmenin en sıcak bölgesi, bölmenin en üstünün ön tarafı ve cihaz kapısıdır. Bu bölgeyi, ör. sürülebilir kıvamda kalması için tereyağı ve aromasını koruması için peynir muhafaza etmek için kullanınız.

## En soğuk bölge

Soğutucu bölme içinde en soğuk bölge sebze ve meyve çekmecesinin hemen üstü ve arka panelin önüdür. Bununla birlikte MasterFresh bölmesinin kuru çekmecesinde daha da düşük sıcaklıklar hakimdir.

Soğutucu bölmedeki ve MasterFresh bölmesinin kuru çekmecesindeki bu alanı aşağıdakiler gibi tüm hassas ve kolay bozulan gıdalar için kullanınız:

- Balık, et, kümes hayvanları,
- Salam, sosis, hazır yemekler,
- Yumurtalı veya kremalı yiyecekler/pastalar,
- Taze hamur, kek, pizza, kiş hamuru,
- Pastörize edilmemiş sütten yapılan peynir ve diğer pastörize edilmemiş süt ürünleri,
- Folyoya sarılmış hazır sebze ve muhafaza süreleri asgari 4 °C'lik bir saklama sıcaklığı gerektiren tüm taze gıdalar.

**Faydalı bilgi:** Özellikle kendi hazırladığınız her türden yemeği burada muhafaza edebilirsiniz, çünkü burada olması muhtemel mikroorganizmaların çoğalması önlenir.

## Soğutucu bölmede muhafaza edilmeye uygun olmayan gıdalar

Soğuğa karşı hassas olduklarından, her gıda 5 °C'nin altındaki sıcaklıklarda saklanmaya uygun değildir.

Soğuğa dayanıklı olmayan bu gıdalar arasında şunları sayabiliriz:

- Ananas, avokado, muz, nar, mango, kavun, karpuz, papaya, çarkıfelek meyvesi, turunçgiller (limon, portakal, mandalina, greyluft gibi)
- Olgunlaşması gereken meyveler
- Patlıcan, salatalık, patates, biber, domates, kabak
- Sert peynir (Parmesan gibi)

## Gıdaların alınmasına ilişkin faydalı bilgiler

Uzun süreli saklama için en önemli şart gıdanın dolaba yerleştirildiği andaki tazeliliğidir.

Son tüketim tarihine ve doğru saklama sıcaklığına dikkat ediniz.

Gıdaları örneğin sıcak bir arabada taşıırken, soğuk zincirinin mümkün olduğunca kesintiye uğramaması gerekir.

## Gıdaların doğru saklanması

Gıdaları soğutucu bölme içinde paketlenmiş veya üstü iyice örtülü bir şekilde muhafaza ediniz (MasterFresh bölmesinde istisnalar mevcuttur). Bu şekilde yiyeceklerin kokularının birbirine geçmesi, yiyeceklerin kurumaması ve mevcut olması muhtemel bakterilerin aktarılması önlenmiş olur. Bu, hayvansal gıdaların muhafazasında özellikle dikkate alınmalıdır. Özellikle çiğ et ve balık gibi gıdaların diğer gıdalara temas etmemesine dikkat ediniz.

Sıcaklığın doğru ayarı ve uygun hijyen şartlarıyla gıdaların saklama ömrü belirgin bir şekilde uzar ve gıda atıkları önlenir.

## Meyve ve Sebze

Meyve ve sebzeler paketlenmemiş olarak meyve ve sebze çekmecelerinde muhafaza edilebilir.

# Gıdaların MasterFresh bölümünde saklanması

## MasterFresh bölümü

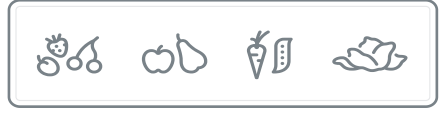
MasterFresh bölümünde sebze, meyve, balık, et ve süt ürünleri için ideal saklama koşulları hakimdir. Gıdalar önemli ölçüde daha uzun bir süre taze kalır, tatları ve vitaminleri korunur.

MasterFresh bölümü bir nem ayarlı çekmece ve bir kuru çekmeceye sahiptir.

- **Nem ayarlı çekmece** nem ayar sürgüsünün konumuna bağlı olarak **meyve ve sebze** saklanmasına bilhassa uygundur.
- **Kuru çekmece** balık, et ve süt ürünleri gibi **kolay bozulan gıdaların** saklanmasına bilhassa uygundur. Ayrıca burada her türden paketli gıda saklayabilirsiniz.

	<b>MasterFresh bölümündeki bölmelerin maks. taşıma kapasitesi</b>
<b>K 2602 Vi, K 2612 Vi</b>	25 kg
<b>K 2802 Vi, K 2812 Vi</b>	35 kg
<b>K 2902 Vi, K 2912 Vi</b>	45 kg

## Nem ayarlı çekmece



Yerleştirdiğiniz gıdaların verdiği nem, nem ayarlı çekmeceye tutulur. Nem ayarlı çekmeceye konulan gıdaların nem oranına ne kadar yakın olursa, gıdalar uzun bir süre boyunca o kadar kütlü ve taze kalırlar, çünkü gıdaların su içeriği büyük oranda korunur.

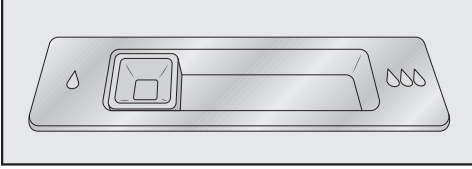
Nem oranı esas olarak, paketlenmeden saklanan gıdaların türüne ve miktarına bağlıdır.

Nem ayarlı çekmece içindeki sıcaklık yaklaşık olarak geleneksel soğutucu bölme sıcaklığına karşı gelir.

Gıdanın başlangıçtaki durumunun iyi bir saklama sonucu için belirleyici olduğunu unutmayınız.

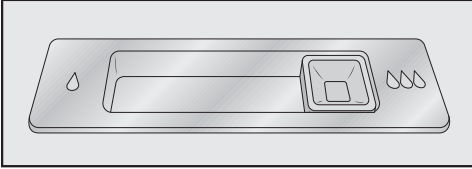
## Gıdaların MasterFresh bölümünde saklanması

Nem ayar sürgüsü yardımıyla, nem ayarlı çekmecedeki nem oranını  $\Delta$  ila  $\Delta\Delta\Delta$  arasında ayarlayabilirsiniz.



**Nem ayar sürgüsünün konumu  $\Delta$   
= hafif artırılmış nem oranı**

Bu ayar  $\Delta$  nem ayarlı çekmecede **çok fazla** meyve ve sebze saklıyorsanız seçilmelidir. Nem ayar sürgüsü, içerilen nemin bir kısmı korunacak şekilde çekmece deliklerini bir miktar kapatır.



**Nem ayar sürgüsünün konumu  $\Delta\Delta\Delta$   
= yüksek nem oranı**

Bu ayar  $\Delta\Delta\Delta$  nem ayarlı çekmecede **az ila çok** meyve ve sebze saklıyorsanız seçilmelidir. Nem ayar sürgüsü, içerilen nemin tamamı korunacak şekilde çekmece deliklerini tamamen kapatır.

**Faydalı bilgi:** Nem oranı çok yüksekse ve çekmecede çok fazla nem birikirse,  $\Delta$  ayarını seçiniz.

Az miktarda gıda saklanıyorsa, nem düşük olabilir. Az miktarda gıda durumunda, gıdaları hava geçirmez paketlere koyunuz.

Nem ayarlı çekmecedeki nem oranının yüksek olması durumunda bazı koşullar altında yoğuşma suyu oluşabilir.

Yoğuşma suyunu bir bezle alınız.

### Nem ayarlı çekmecedeki nem oranının kontrolü

- Nem ayar sürgüsünü istenen ayara bağlı olarak sola  $\Delta$  veya  $\Delta\Delta\Delta$  sağa hareket ettiriniz.

## Gıdaların MasterFresh bölümünde saklanması

### Sıcaklığı ayarlanabilir kuru çekmece



Kuru çekmece içindeki sıcaklık yaklaşık olarak -1 ila 3 °C aralığındadır. Bunlar geleneksel bir soğutucu bölmedekinden daha düşük olmakla birlikte, soğuğa duyarlı gıdalar için ideal saklama sıcaklıklarıdır.

Bu sıcaklıkta gıdaların muhafaza süresi uzadığından, gıdalar tazeliklerini kaybetmeden önemli ölçüde daha uzun saklanabilirler ve alışveriş yapma sıklığı azalır.

Örneğin balık muhafaza etmek istediğinizde daha yüksek veya düşük sıcaklık talep ettiğinizde, sıcaklığı biraz değiştirebilirsiniz (bkz. “Başka ayarlar gerçekleştirilmesi” – “MasterFresh bölümünün (kuru çekmecesini) ⬆️⬇️ sıcaklığın değiştirilmesi” bölümü).

Kuru çekmece içindeki nem oranı yaklaşık olarak geleneksel soğutucu bölme nem oranına karşı gelir.

**Faydalı bilgi:** Özellikle kendi hazırladığınız her türden yemeği burada muhafaza edebilirsiniz, çünkü burada olması muhtemel mikroorganizmaların çoğalması önlenir.

Kuru çekmece esas olarak kolay bozulan gıdaların saklanmasına bilhassa uygundur, örneğin:

- Yoğurt, peynir, Quark vb. gibi süt ürünleri.
- Gurme salatalar
- Balık, kümes hayvanları, sosis
- Taze balık ve kabuklu deniz ürünleri
- Ayrıca burada her türden paketli gıda saklayabilirsiniz.

Protein zengini gıdaların daha çabuk bozulduğunu dikkate alınız.

Yani, kabuklu deniz ürünleri balıklara ve balıklar da etlere göre daha çabuk bozular.

Hijyen sebebiyle, gıdaları burada sadece **üstü örtülü veya paketli** olarak muhafaza ediniz.

Gıdaları tüketmeden yaklaşık 30–60 dakika önce kuru çekmecedan çıkarınız. Gıdaların aroma ve tatları ancak oda sıcaklığında ortaya çıkar.

Yüksek oda sıcaklıklarında ve hassas gıdalarda, gıdaları belirli bir süre boyunca soğutucu bölmeye koyunuz.

## Gıdaların MasterFresh bölümünde saklanması

**Saklanan gıdaların sonucundan memnun değilseniz (gıdalar örneğin kısa sürede pörsüyor veya kuruyorsa) aşağıdaki bilgileri tekrar dikkate alınız:**

- Sadece taze gıdalar saklayınız. Gıdaların buzdolabına konulduğu andaki tazeliği saklama sonucu için belirleyicidir.
- Gıdaları yerleştirmeden önce MasterFresh bölümünü temizleyiniz.
- Çok nemli gıdaları çekmeceye koymadan önce kurulayınız.
- Soğuğa duyarlı gıdaları kuru çekmecede saklamayınız (bkz. “Gıdaların soğutucu bölmede saklanması” – “Soğutucu bölmede saklanmaya uygun olmayan gıdalar” bölümü).
- Yerleştirmek istediğiniz gıdalara uygun ayarları atayınız (nemli veya kuru saklama).
- Gıdaları nem ayarlı çekmecede ambalajsız olarak saklayınız.  
Nem ayarlı çekmece içinde yüksek bir nem oranı sadece saklanan gıdaların içerdiği nem ile elde edilir.  
Nem oranının örneğin çok az gıda saklandığından yetersiz olması halinde, nem oranı örneğin ıslak bir sünger yardımıyla artırılabilir.
- Kuru çekmecedeki sıcaklığın çok yüksek ya da çok düşük olduğunu düşünüyorsanız, kuru çekmecedeki değiştiriniz (bkz. “Doğru sıcaklık” – “Olası sıcaklık ayar değerleri” bölümü). Sıcaklığın, en geç kuru çekmece tabanında buz kristalleri oluşmaya başladığında yükseltilmesi gerekir, aksi takdirde gıdalar soğuktan zarar görür.
- Nem ayarlı çekmecenin tabanında çok fazla su toplanırsa, tabanı bir bezle kurulayınız. Gerekirse gıdaları yerleştirmeden önce kurulayınız ya da nem ayarlı çekmecenin tabanına nemin çökmesi için bir ızgara koyunuz.

## Otomatik buz çözme

---


### Soğutucu bölme ve MasterFresh bölmesi

Soğutucu bölme ve MasterFresh bölmesi otomatik buz çözme özelliğine sahiptir.

Kompresör çalışırken soğutucu bölmenin ve MasterFresh bölmesinin arka panelinde çığ ve su damlacıkları oluşabilir. Kompresörün ısıyla otomatik olarak buharlaşacaklarından bunları temizlemenize gerek yoktur.



Cihazın elektronik devrelerine veya aydınlatmanın içine su girmemesine dikkat ediniz.

 Nüfuz eden nem sonucu hasar tehlikesi.

Buharlı temizlik makinesinin buharı plastıklere ve elektrikli bileşenlere zarar verebilir.

Cihazı temizlemek için buharlı temizlik aleti kullanmayınız.

Cihazın içindeki tip etiketi çıkarılmalıdır. Tip etiketi bir arıza durumunda gerekli olacaktır.

### Temizlik ürünlerine ilişkin bilgiler

Yüzeyle zarar vermemek için şu ürünleri **kullanmayınız**:

- soda, amonyak, asit veya klorür içeren temizlik ürünleri
- kireç çözücü temizlik ürünleri
- aşındırıcı temizlik ürünleri (ör. ovma tozu, ovma kremi vb.)
- çözücü içeren temizlik ürünleri
- paslanmaz çelik temizlik ürünü
- bulaşık makinesi temizleyici
- fırın spreyleri
- cam temizleme ürünleri
- aşındırıcı sert süngerler ve fırçalar (ör. bulaşık süngeri)
- kir silgileri
- keskin metal kazıyıcılar.

Cihazın içinde sadece, gıdalar için zararlı olmayan temizlik ve bakım ürünleri kullanınız.

Temizlik için ılık su ve bir miktar elde bulaşık deterjanı kullanmanızı tavsiye ederiz.

# Temizlik ve bakım

## Cihazın temizliğinden önce

- Açma/kapama tuşuna basarak cihazın gücünü kapatınız.
- Yiyecekleri cihazdan çıkartınız ve serin bir yerde muhafaza ediniz.
- Çıkarılabilecek tüm diğer parçaları temizlemek üzere çıkarınız (bkz. “Cihazın içinin tasarımı” bölümü).

## Cihazın içi, aksesuarlar

Cihazı en az ayda bir defa olmak üzere düzenli olarak temizleyiniz. Kirlerin kurummasını beklemeyiniz, hemen temizleyiniz.

- Cihazın içini ılık su ve bir miktar elde bulaşık deterjanı ile temizleyiniz. Bütün parçaları elde yıkayınız, bulaşık makinesine koymayınız.
- Ardından temiz su ile siliniz ve her şeyi bir bezle kurulayınız.
- Yeterince havalandırmak ve koku oluşmasını önlemek için cihazın kapısını kısa bir süre daha açık bırakınız.

### Alüminyum çerçeveler

Rafların ve cihaz kapısındaki rafların çerçeveleri kısmen alüminyumdandır.

Alüminyum canlı bir materyaldir. Bakış açısı, ışık ve ortam yansıma etkisini ve bu şekilde cihazın görünümünü etkiler. Alüminyum çizilmelere ve kesilmelere karşı hassastır.

Kirler uzun süre etki ettiğinde, alüminyum çerçeveler değişime uğrayabilir veya renk değiştirebilir. Bu neden alüminyum çerçevelerdeki kirleri hemen temizleyiniz.

## Kapı lastiğinin temizlenmesi

⚠ Hatalı temizlik sonucu hasar tehlikesi.

Kapı lastiği yağla işlem görürse geçirgenleşebilir.

Kapı lastiğini yağ ile herhangi bir işleme tabi tutmayınız.

- Kapı lastiğini düzenli olarak duru su ile temizleyiniz ve ardından bir bez ile iyice kurulayınız.

## Havalandırma açıklıklarının temizlenmesi

Biriken tozlar enerji tüketimini artırır.

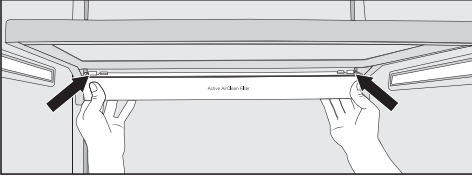
- Havalandırma açıklıklarını bir fırça veya elektrikli süpürge ile temizleyiniz (bunun için ör. Miele elektrikli süpürge'nin fırçasını kullanınız).

## Active AirClean filtrelerin değiştirilmesi

Soğutucu bölmedeki Active AirClean filtreler yaklaşık olarak her 6 ayda bir değiştirilmelidir.

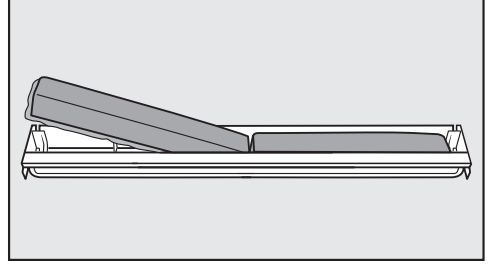
Ekranda gösterilen: Active AirClean filtre değiştirilmeli.

- Bildirimi OK ile onaylayınız.






- Active AirClean filtre tutucusunu çıkartmak için, tutucunun arkasından her iki yandaki kenetleme tırnaklarına

doğru bastırınız ve tutucuyu eğik bir şekilde aşağı doğru çekerek tutucu çerçeveden çıkarınız.



- Kullanılmış Active AirClean filtreleri çıkarınız, yeni Active AirClean filtreleri yuvarlatılmış kenarı aşağı bakacak şekilde kasetin içine yerleştiriniz.
- Geri takmak için, tutucuyu arkadan her iki yandaki kenetleme tırnaklarına doğru bastırınız ve tutucu çerçevedeki boşluğa alttan takınız.

Tutucu, soğutucu bölmedeki herhangi bir rafın altına takılabilir.

Active AirClean filtre değiştirildikten sonra, Active AirClean göstergesi  ekranda ayar modu  vasıtasıyla sıfırlanmalıdır (bkz. “Başka ayarlar gerçekleştirilmesi” – “Active AirClean filtre göstergesi  sıfırlama” bölümü).

Yeni Active AirClean filtreleri (tutuculu ve tutucusuz) Miele yetkili servislerinden ve Miele Webshop sitesinden edinebilirsiniz.

## Temizlik ve bakım

---

### Temizlikten sonra

- Tüm parçaları cihaza yerleştiriniz.
- Cihazın gücünü tekrar açınız.
- Soğutucu bölmenin hızla soğuması için Süper Soğutma ❄️ fonksiyonunu bir süre için etkinleştiriniz.
- Gıdaları soğutucu bölmeye yerleştiriniz ve cihazın kapısını kapatınız.

## Ne Yapmalı, eğer...?

Günlük kullanım sırasında ortaya çıkabilecek arıza ve hataların çoğunu kendiniz giderebilirsiniz. Çoğu durumda yetkili servisi çağırarak zorunda kalmayacağınızdan zaman ve masraftan tasarruf edersiniz.

Aşağıdaki tablolar size arıza ve hataları bulmakta ve gidermekte yardımcı olacaktır.







Soğuk kaybını mümkün olduğunca düşük tutmak için arıza giderilene dek cihazın kapısını mümkün olduğunca açmayınız.

Problem	Sebebe ve Çözüm
<b>Cihazınızın sorunsuz çalışmadığını düşünüyorsanız, Otomatik test gerçekleştiriniz. Bu test sırasında cihazınız olası hatalar ve arızalar açısından kontrol edilir.</b>	<p>Otomatik test gerçekleştirildikten sonra olası hatalar ekranda görüntülenir.</p> <ul style="list-style-type: none"><li>■ Otomatik testi çalıştırınız (bkz. “Başka ayarlar” – “Otomatik test <input checked="" type="checkbox"/> gerçekleştirilmesi” bölümü).</li><li>■ Gerekirse yetkili servisi arayıp görüntülenen hata bildirim(ler)i hakkında bilgi veriniz.</li></ul>
<b>Cihaz soğutmuyor ve cihaz kapısı açıldığında iç aydınlatma lambası yanmıyorsa?</b>	<p>Cihazın gücü açılmamıştır.</p> <ul style="list-style-type: none"><li>■ Cihazın gücünü açınız. Ekranda sıcaklık göstergesi görüntülenir.</li></ul> <p>Fiş prize düzgün takılmamıştır.</p> <ul style="list-style-type: none"><li>■ Elektrik fişini prize takınız.</li></ul> <p>Elektrik sigortası atmıştır. Cihazda, bina elektrik tesisatında veya başka bir cihazda arıza meydana gelmiş olabilir.</p> <ul style="list-style-type: none"><li>■ Bir elektrik teknisyeni veya yetkili servisi çağırınız.</li></ul>

## Ne Yapmalı, eğer...?







Problem	Sebebe ve Çözüm
<b>Kompresör giderek daha sık ve daha uzun çalışıyorsa ve cihaz içindeki sıcaklık çok düşüktür?</b>	Dolap içindeki havalandırma açıklıklarının önü kapanmış veya tozlanmış. ■ Havalandırma açıklıklarının önünü kapatmayınız. ■ Havalandırma açıklıklarını düzenli olarak tozdan arındırınız.
	Cihaz kapısı çok sık açılmış veya büyük miktarda yiyecek henüz yerleştirilmiştir. ■ Cihaz kapısını sadece gerektiğinde ve mümkün olduğunca kısa bir süre için açınız. Gerekli sıcaklık bir süre sonra kendiliğinden tekrar ayarlanır.
	Cihaz kapısı düzgün kapanmamıştır. ■ Cihaz kapısını kapatınız. Gerekli sıcaklık bir süre sonra kendiliğinden tekrar ayarlanır.
	Oda sıcaklığı çok yüksektir. Oda sıcaklığı ne kadar yüksekse, kompresör de o kadar uzun çalışır. ■ “Kurulum-Kurulum yeri” bölümünde verilen bilgileri dikkate alınız.
	Cihaz niş içine doğru monte edilmemiştir. ■ “Kurulum-Cihazın montajı” bölümünde verilen bilgileri dikkate alınız.
<b>Kompresör giderek daha sık ve daha uzun çalışıyorsa ve buzdolabı içindeki sıcaklık çok düşüktür?</b>	Buzdolabının içindeki sıcaklık çok düşük bir değere ayarlanmıştır. ■ Sıcaklık ayarını düzeltiniz.
	Süper Soğutma fonksiyonu halen daha açıktır. ■ Enerjiden tasarruf etmek için Süper Soğutma fonksiyonunu, otomatik olarak kapanmadan önce kendiniz de kapatabilirsiniz.
<b>Kompresör giderek daha seyrek ve daha kısa çalışıyor ve cihaz içindeki sıcaklık yükseliyor mu?</b>	Bu bir hata değildir. Sıcaklık çok yüksektir. ■ Sıcaklık ayarını düzeltiniz. ■ Sıcaklığı 24 saat sonra tekrar kontrol ediniz.

## Ne Yapmalı, eğer...?

Problem	Sebebe ve Çözüm
<b>Kompresör devamlı çalışıyor?</b>	Bu bir arıza değildir. Enerjiden tasarruf etmek üzere, kompresör düşük soğutma ihtiyacında daha düşük bir devire geçer. Bunun sonucunda kompresörün çalışma süresi uzar.
<b>Bir uyarı sinyali duyuluyorsa?</b>	Cihaz kapısı yaklaşık 2 dakikadan daha uzun bir süredir açıktır. ■ Cihaz kapısını kapatınız.
<b>Cihaz kapısı açık olmasına rağmen uyarı sinyali duyulmuyorsa?</b>	Sinyal seslerini kapatmışsınızdır. ■ Sinyal sesini ayar  modundan tekrar etkinleştiriniz. Şabat modu  fonksiyonu etkindir: Sıcaklık göstergesi yanmaz ve ekranda  sembolü yanar. ■ Şabat modunu istediğiniz anda etkisiz kılabilirsiniz (bkz. “Başka ayarlar gerçekleştirilmesi” – “Şabat modu  açma/kapatma” bölümü).
<b>Cihaz kapısı açılmıyorsa?</b>	Pull2open kapı asistanı etkinleştirilmiştir ancak cihazın kulpsuz bir dekor kapağı vardır. ■ Kulpsuz dekor kapaklarda Push2open fonksiyonunu etkinleştiriniz (bkz. “Başka ayarlar gerçekleştirilmesi” – “Kapı asistanı  açma” bölümü).
<b>Cihaz kapısı Şabat modu  etkinleştirildiğinde açılmıyorsa?</b>	Kapı asistanı Push2open ve ayrıca Şabat modu etkinleştirilmiştir. ■ Şabat modu etkinleştirildiğinde kapı asistanı etkisiz kılınır. ■ Cihaz kapısını yandan veya alttan çekerek açınız.





# Ne Yapmalı, eğer...?

## Ekran bildirimleri

Uyarı	Sebeup ve Çözüm
<b>Uyarı sinyali duyuluyor ve ekranda Kapıyı kapatın bildirimi görüntüleniyor-sa?</b>	<p>Cihazın kapısı açıktır.</p> <ul style="list-style-type: none"><li>■ Cihaz kapısını kapatınız.</li><li>■ Uyarı sinyalini sonlanmadan önce kapatmak isterseniz, ekrandaki sensörlü OK tuşuna dokununuz.</li></ul> <p>Uyarı sinyali kesilir.</p>
<b>Sıcaklık göstergesi yanmıyor ve ekranda gösteriliyorsa?</b>	<p>Şabat modu etkinleştirilmiştir: İç aydınlatma kapalıdır ve cihaz soğutmaya devam etmektedir.</p> <ul style="list-style-type: none"><li>■ Şabat modunu istediğiniz anda etkisiz kılabilirsiniz (bkz. “Başka ayarlar gerçekleştirilmesi” – “Şabat modu açma/kapatma”).</li></ul>
<b>Ekranda “F Lütfen Miele yetkili servisini arayın” görüntüleniyor ve ayrıca bir uyarı sinyali duyuluyorsa?</b>	<p>Bir arıza söz konusudur.</p> <ul style="list-style-type: none"><li>■ Duruma göre hata bildirimini not ediniz.</li><li>■ Yetkili servisi çağırınız.</li><li>■ Uyarı sinyalini kapatmak için  sembolüne dokununuz.</li></ul> <p>Hata bildirimini ancak cihaz hatası giderildiğinde ekrandan kaldırılır.</p> <p>Düşük veya yüksek gerilim söz konusudur.</p> <ul style="list-style-type: none"><li>■ “Kurulum” – “Elektrik bağlantısı” bölümünde verilen bilgileri dikkate alınız.</li><li>■ Gerekirse yetkili servisi çağırınız.</li><li>■ Uyarı sinyalini kapatmak için  sembolüne dokununuz.</li></ul> <p>Hata bildirimini ancak cihaz hatası giderildiğinde ekrandan kaldırılır.</p>
<b>Ekranda  görüntüleniyor. Cihaz soğutmuyor, ancak cihazın kumandası çalışıyorsa?</b>	<p>Fuar modu  etkinleştirilmiştir. Fuar modu bayiye, soğutmayı çalıştırmadan cihazı tanıtmaya imkanını verir. Özel kullanımda bu ayara gerek yoktur.</p> <ul style="list-style-type: none"><li>■ Fuar modunu  kapatınız (bkz. “Başka ayarlar gerçekleştirilmesi” – “Fuar modu  kapatma” bölümü).</li></ul>



### İç aydınlatma çalışmıyorsa?

Problem	Sebeup ve Çözüm
İç aydınlatma çalışmıyorsa?	Cihazın gücü açılmamıştır. ■ Cihazın gücünü açınız.
	Şabat modu fonksiyonu etkindir: Sıcaklık göstergesi yanmaz ve ekranda  sembolü yanar. ■ Şabat modu fonksiyonunu istediğiniz anda ayar modu  vasıtasıyla kapatabilirsiniz.
	Bir arıza söz konusudur. <div style="border: 1px solid gray; padding: 5px;"><p> Açıkta duran elektrik taşıyan parçalar sonucu elektrik çarpmaya tehlikesi. Lamba kapağının çıkarılması sonucunda elektrik taşıyan parçalara temas edebilirsiniz. Lamba kapağını çıkarmayınız. LED aydınlatma sadece yetkili servis tarafından tamir edilmeli ve değiştirilmelidir.</p></div> <div style="border: 1px solid gray; padding: 5px;"><p> LED aydınlatma sonucu yaralanma tehlikesi. Bu aydınlatma RG2 risk grubuna karşı gelmektedir. Kapak bozuksa gözler zarar görebilir. Lamba kapağı hasarlı ise aydınlatmaya optik aletlerle (büyüteç vb.) yakından bakmayınız.</p></div>
	■ Yetkili servisi çağırınız.

## Seslerin sebepleri

Normal sesler	Neden oluşur?
<b>Brrrrr ...</b>	Bu ses motordan (kompresör) gelir. Motor çalışmaya başlarken bu ses kısa bir süre için yükselebilir.
<b>Blubb, blubb ...</b>	Bu ses borulardan akan soğutma maddesinden gelir.
<b>Klik ...</b>	Termostat motoru açıp kapatırken bu ses duyulur.
<b>Knak ...</b>	Buzdolabı içinde genleşme olduğu takdirde bu çıtırdama sesi duyulur.
Motor seslerinin ve soğutucu devresinde oluşan akış seslerinin kaçınılmaz olduğu unutulmamalıdır!	

Sesler	Sebebi ve çözüm
<b>Tıngırdama, Takırdama, Şıkırdama</b>	Cihaz düz durmuyordur. Cihazı bir su terazisi yardımıyla düzeltiniz. Bunun için cihazın altındaki ayar ayaklarını kullanınız veya altına bir şey koyunuz.
	Cihaz başka mobilyalara veya cihazlara temas etmektedir. Temas ettiği mobilya veya cihazdan uzaklaştırınız.
	Çekmeceler, sepetler veya raflar sallanıyor veya sıkışıyor. Çıkarılabilir parçaları kontrol ediniz ve gerekirse çıkarıp yeniden takınız.
	Şişeler ve kaplar birbirine değiyordur. Şişeleri ve kapları hafifçe birbirinden ayırınız.

## Arızalarda iletişim

Kendi başınıza gidemediğiniz arızaları, örneğin Miele bayiiinize veya Miele müşteri hizmetlerine bildiriniz.

Miele Müşteri Hizmetleri için [www.miele.com.tr/service](http://www.miele.com.tr/service) adresinden randevu talebinde bulunabilirsiniz.

Miele Müşteri Hizmetleri'nin telefon numarasını bu dokümanın sonunda bulabilirsiniz.

Müşteri hizmetlerinin cihazın model koduna ve seri numarasına (İmalat/Seri/No.) ihtiyacı olacaktır. Her iki bilgiyi de tip etiketinde bulabilirsiniz.

Tip etiketi cihazın içinde bulunur.

## EPREL Veritabanı

1 Mart 2021 tarihinden itibaren, enerji tüketimi işaretine ve Eko-tasarım gerekliliklerine ilişkin bilgiler Avrupa Ürün Veritabanı'nda (EPREL) bulunabilir. Ürün veritabanına <https://eprel.ec.europa.eu/> bağlantısından erişebilirsiniz. Burada sizden model kodunu girmeniz istenir.

Model kodunu tip etiketinde bulabilirsiniz.

<b>Miele</b>	
E-Nr.: XXXXXX	FD: XXXX Fab. Nr. XXXXXXXX
Type: XXXXXX	XXXXXX
Kühl-/Gefriergerät/refrigerator-freezer/refrigerateur-congela-teur	
Klasse/class/classe	
Gesamtvolu-men/total volume/volume total	
Kühlfach/fridge comp./comp. refrigerateur	
Kaltlagerfach/chill comp./comp. conservateur	
Kellerfach/cellar comp./comp. de rafraichissement	
Tiefkühlfach./bereich/frozen-food comp./comp. congelateur	
Gefrierfach/freezer comp./comp. congela-teur	
Gefrierverm./freezing capacity/pouvoir de congelat.	
R600a	XXXXg

## Garanti

Garanti süresi 2 yıldır.

Ülkenizde geçerli garanti şartlarına ilişkin daha fazla bilgiyi Miele müşteri hizmetlerinden edinebilirsiniz.

# Uygunluk Beyanı

---

Miele, bu cihazın 2014/53/AB Direktifine uygun olduğunu beyan eder.

AB Uygunluk Beyanı'nın tam metni aşağıdaki internet adreslerinden birinden edinilebilir:

- [www.miele.com.tr](http://www.miele.com.tr) adresinde Ürünler/ Karşıdan İndirmeler sayfasından
- [www.miele.com.tr/domestic/bilgi-talebi-385.htm](http://www.miele.com.tr/domestic/bilgi-talebi-385.htm) adresindeki Servis, Bilgi talebi sayfasından ürün adı veya seri numarası girilerek

Frekans bandı	2,4000 GHz – 2,4835 GHz
---------------	----------------------------

Maksimum iletim gücü	<100 mW
----------------------	---------

Cihazın kullanımı ve kumandası için Miele, kendi yazılımlarını ya da Açık Kaynak lisans koşulları kapsamında olmayan üçüncü taraf yazılımlarını kullanmaktadır. Bu yazılımlar/yazılım bileşenleri telif hakları ile korunur. Miele ve üçüncü tarafların telif haklarına saygı gösterilmesi gerekmektedir.

Ayrıca bu cihazda, Açık Kaynak lisans koşulları bağlamında aktarılabilir olan yazılım bileşenleri de mevcuttur. Ait olan telif hakkı bildirimleriyle birlikte mevcut Açık Kaynak bileşenlerini, geçerli lisans koşulları kopyalarını ve diğer bilgileri “Açık Kaynak Bilgisi ve Lisanslar” belgesinde inceleyebilirsiniz. Orada ifade edilen Açık Kaynak lisans koşullarıyla ilgili yükümlülük ve garanti düzenlemeleri, sadece ilgili hak sahipleriyle ilgili olarak geçerlidir.

Cihaz, hak sahipleri tarafından GNU Genel Kamu Lisansı, Sürüm 2 ya da GNU Kısıtlı Genel Kamu Lisansı, Sürüm 2.1 kapsamında lisanslanan yazılım bileşenlerini içerir. Miele, cihazın satın alınmasından veya teslim edilmesinden sonraki en az 3 yıllık bir süre boyunca, cihazda mevcut olan ve GNU Genel Kamu Lisansı, Sürüm 2 ya da GNU Kısıtlı Genel Kamu Lisansı, Sürüm 2.1 kapsamında lisanslanan Açık Kaynak bileşenleri kaynak kodunun makine tarafından okunabilir bir kopyasını bir veri taşıyıcısı üzerinde (CD-ROM, DVD veya USB bellek) size ya da üçüncü bir tarafa sunma hizmetini sağlıyor. Kaynak kodunu elde edebilmek için lütfen ürün ismi, seri numarası ve satın alma tarihi bilgilerini de vererek e-posta ile (info@miele.com) ya da aşağıdaki adrese normal posta göndererek bize ulaşın:

Miele & Cie. KG  
Open Source  
GTZ/TIM  
Carl-Miele-Straße 29  
33332 Gütersloh

GNU Genel Kamu Lisansı, Sürüm 2 ve GNU Kısıtlı Genel Kamu Lisansı, Sürüm 2.1 koşulları bağlamındaki hak sahipleri lehine olan sınırlı garanti konusuna dikkatinizi çekmek isteriz:

*This program is distributed in the hope that it will be useful, but WITHOUT ANY WARRANTY, without even the implied warranty of MERCHANTABILITY of FITNESS FOR A PARTICULAR PURPOSE. See the GNU General Public License and GNU Lesser General Public License for more details.*



**Satış ve Pazarlama Şirketinin Adresi:**

Miele Elektrikli Aletler  
Dış Ticaret ve Pazarlama Ltd. Şti  
Barbaros Mahallesi, Çiğdem Sokak  
My Office İş Merkezi, No. 13/A  
34746, Ataşehir  
İSTANBUL

Tel.: 0216 687 18 00  
Fax: 0216 580 86 67  
Müşteri Hizm.: 444 11 22  
E-Mail: info@miele-tr.com  
İnternet: www.miele.com.tr

EEE yönetmeliğine uygundur

**Üretici Adresi:**

Almanya  
Miele & Cie. KG  
Carl-Miele-Straße 29  
33332 Gütersloh

K 2602 Vi, K 2612 Vi, K 2802 Vi, K 2812 Vi, K 2902 Vi, K 2912 Vi