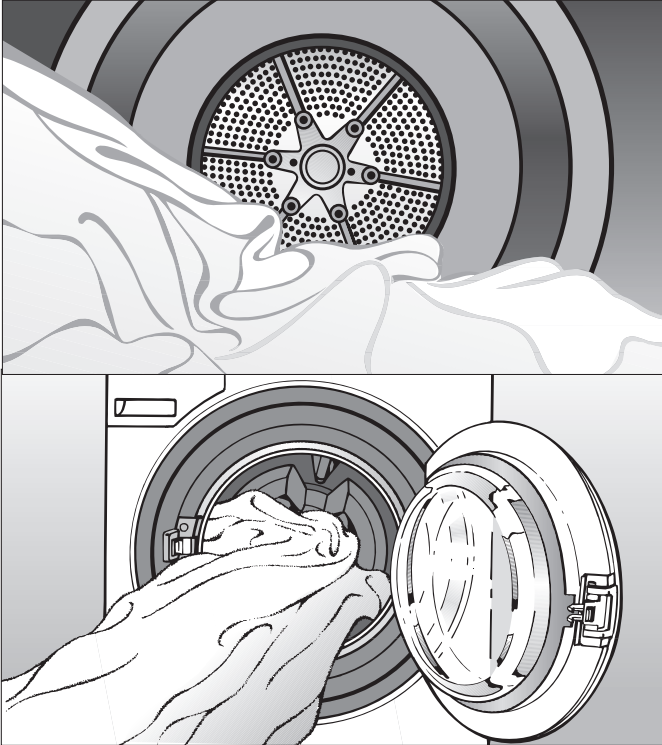


Miele



Gebruiksaanwijzing en opstellingsinstructies Was-droog-zuil PWT 6089 Vario XL

Lees **beslist** de gebruiksaanwijzing voordat u uw apparaat plaatst, installeert en in gebruik neemt. Dat is veiliger voor uzelf en u voorkomt schade aan uw apparaat.

nl - NL

M.-Nr. 09 153 881

Een bijdrage aan de bescherming van het milieu

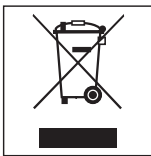
Het verpakkingsmateriaal

De verpakking beschermt de apparatuur tegen transportschade. Het verpakkingsmateriaal is uitgekozen met het oog op een zo gering mogelijke belasting van het milieu en de mogelijkheden voor recycling.

Hergebruik van het verpakkingsmateriaal remt de afvalproductie en het gebruik van grondstoffen. Vaak neemt de leverancier de verpakking terug. Als u de verpakking zelf wegdoet, informeer dan bij de reinigingsdienst van uw gemeente waar u die kunt afgeven.

Het afdanken van een apparaat

Oude elektrische en elektronische apparaten bevatten meestal nog waardevolle materialen. Ze bevatten echter ook schadelijke stoffen die nodig zijn geweest om de apparaten goed en veilig te laten functioneren. Wanneer u uw oude apparaat bij het gewone afval doet of er op een andere manier niet goed mee omgaat, kunnen deze stoffen schadelijk zijn voor de gezondheid en het milieu.



Verwijder uw oude apparaat dan ook nooit samen met het gewone afval, maar lever het in bij een gemeentelijk inzameldepot voor elektrische en elektronische apparatuur. Vraag uw handelaar indien nodig om inlichtingen.

Het afgedankte apparaat moet buiten het bereik van kinderen worden opgeslagen.

Energie besparen

Energie- en waterverbruik

- Maak zoveel mogelijk gebruik van de maximale beladingscapaciteit van een programma. U gebruikt dan relatief gezien de minste hoeveelheid energie en water.

Wasmiddel

- Gebruik de hoeveelheid wasmiddel die op de verpakking staat aangegeven.
- Verlaag bij een geringere belading de wasmiddelhoeveelheid.

Zo kunt u de droogtijd verkorten en het energieverbruik verlagen:

- Centrifugeer de was (zo mogelijk) met het maximale centrifugetoerental. Hoe hoger het centrifugetoerental des te meer energie en tijd bespaart u tijdens het drogen.
- Zorg dat de ruimte tijdens het drogen voldoende wordt geventileerd.
- Reinig zo nodig de pluizenzeef (het pluizenfilter).
- Controleer regelmatig het luchtafvoerkanaal en de onderdelen ervan op mogelijke verstoppingen. Reinig het afvoerkanaal indien dat nodig is.

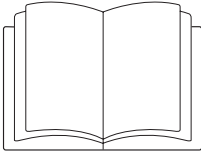
Vermijd onnodige bochten en andere obstakels in het luchtafvoerkanaal. Deze vergroten de luchtweerstand.

| | |
|--|----|
| Een bijdrage aan de bescherming van het milieu | 2 |
| Veiligheidsinstructies en waarschuwingen | 5 |
| Bediening van de was-droog-zuil | 17 |
| Bedieningspaneel | 17 |
| Opmerking bij de eerste ingebruikneming | 17 |
| Principe display | 18 |
| Algemene aanwijzingen en tips | 23 |
| Symbolen op het etiket | 25 |
| Wassen - verkorte gebruiksaanwijzing | 28 |
| Programma kiezen wasautomaat | 32 |
| Extra functies | 35 |
| Voorwas | 35 |
| Stijfselstop | 35 |
| Spoelstop | 36 |
| Intensief* | 36 |
| Extra water* | 36 |
| Timer | 37 |
| Centrifugereren | 38 |
| Eindcentrifugereren uitschakelen (spoelstop) | 38 |
| Programmaverloop wijzigen | 39 |
| Programma onderbreken | 39 |
| Programma afbreken | 39 |
| Programma wijzigen | 39 |
| Wasmiddel | 40 |
| Waterontharder | 40 |
| Componentenwasmiddel | 40 |
| Ontkleuren/verven | 40 |
| Wasverzachter, appreteermiddel, stijfsel of vloeibaar stijfsel | 41 |
| Externe dosering | 42 |
| Drogen - verkorte gebruiksaanwijzing | 44 |
| Programma kiezen droogautomaat | 48 |
| Timer | 51 |
| Programmaverloop wijzigen | 52 |
| Muntautomaat | 52 |
| Een ander programma kiezen | 52 |

Inhoud

| | |
|---|-----------|
| Programma afbreken | 52 |
| Was bijvullen of voortijdig verwijderen | 52 |
| Stroomstoring | 52 |
| Resttijd | 52 |
| Reiniging en onderhoud | 53 |
| Was-droog-zuil reinigen | 53 |
| Zeefjes watertoevoer reinigen | 55 |
| Reinig de pluizenzeef | 56 |
| Luchtweg (ruimte onder de zeven) reinigen | 58 |
| Nuttige tips | 60 |
| Wat moet u doen als | 60 |
| Vuldeur openen bij verstopte afvoer en/of stroomstoring | 68 |
| Afvoersysteem reinigen | 69 |
| Deur openen | 69 |
| Het vervangen van de lamp | 70 |
| Piekbelastingsschakelaar | 71 |
| Service-interval, veiligheidsvoorschrift | 71 |
| Miele Service | 72 |
| Plaatsen en aansluiten | 73 |
| Apparatuur plaatsen | 75 |
| Muntautomaat | 76 |
| Transportbeveiliging verwijderen | 77 |
| Stellen | 79 |
| Droogautomaat plaatsen | 80 |
| Wateraansluiting | 83 |
| Waterafvoer | 85 |
| Elektrische aansluiting | 86 |
| Installatie luchtafvoer | 87 |
| Principe | 87 |
| Totale buislengte berekenen | 88 |
| Afmetingen aansluiting luchtafvoer | 89 |
| Technische gegevens | 95 |

Veiligheidsinstructies en waarschuwingen



► Lees **beslist** deze gebruiksaanwijzing.

De apparatuur voldoet aan de geldende veiligheidsvoorschriften. Onjuist gebruik echter kan persoonlijk letsel of beschadiging van de apparatuur tot gevolg hebben.

Lees eerst de gebruiksaanwijzing voordat u de apparatuur voor het eerst gebruikt. Dat is veiliger voor uzelf en u voorkomt schade aan de apparatuur. In de gebruiksaanwijzing vindt u belangrijke instructies met betrekking tot de veiligheid, het gebruik en het onderhoud.

Als meerdere personen de apparatuur bedienen, moeten de veiligheidsvoorschriften en waarschuwingen voor deze personen toegankelijk worden gemaakt en/of worden uitgelegd.

Bewaar de gebruiksaanwijzing en geef deze door aan een eventuele volgende eigenaar.

Verantwoord gebruik

► De apparatuur is uitsluitend bestemd voor het wassen van textiel dat volgens het wasetiket geschikt is voor machinaal wassen. Ieder ander gebruik kan gevaarlijk zijn. De fabrikant is niet verantwoordelijk voor schade die wordt veroorzaakt door ander gebruik dan hier aangegeven of door foutieve bediening.

► De apparatuur moet volgens de gebruiksaanwijzing worden gebruikt, regelmatig worden onderhouden en de werking moet regelmatig worden gecontroleerd.

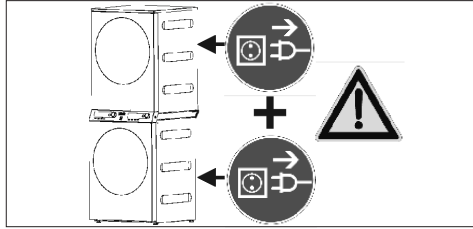
Veiligheidsinstructies en waarschuwingen

- ▶ De apparatuur mag niet buiten worden gebruikt.
- ▶ De apparatuur mag alleen worden gebruikt door personen die in staat zijn de apparatuur veilig te bedienen en die volledig op de hoogte zijn van de inhoud van de gebruiksaanwijzing!
- ▶ Houd kinderen onder acht jaar op een afstand, tenzij u voortdurend toezicht houdt.
- ▶ Kinderen vanaf acht jaar mogen de apparatuur alleen zonder toezicht gebruiken als ze weten hoe ze de apparatuur veilig moeten bedienen. De kinderen moeten zich bewust zijn van de gevaren van een foutieve bediening.
- ▶ Kinderen mogen de apparatuur niet zonder toezicht reinigen of onderhouden
- ▶ Houd kinderen in de gaten wanneer deze zich in de buurt van de apparatuur bevinden. Laat kinderen nooit met de apparatuur spelen.
- ▶ Als de apparatuur in een vrij toegankelijke ruimte staat opgesteld, moet de exploitant geschikte maatregelen treffen die voorkomen dat door mogelijke restricties gevaarlijke situaties voor de gebruiker ontstaan.
- ▶ De desinfectiestandaard van thermische en chemothermische procédés dient te worden bewaakt. Desinfectieprogramma's mogen niet worden onderbroken, omdat anders het desinfectieresultaat ongunstig kan worden beïnvloed.

Technische veiligheid

- ▶ Controleer de apparatuur voordat u het installeert en in gebruik neemt op zichtbare schade. Een beschadigd apparaat mag niet worden geïnstalleerd en gebruikt.
- ▶ De elektrische veiligheid van de apparatuur is alleen gewaarborgd als het wordt aangesloten op een aardingssysteem dat volgens de voorschriften is geïnstalleerd. Het is belangrijk dat u dit controleert. Laat in geval van twijfel de huisinstallatie door een vakman inspecteren. De fabrikant kan niet aansprakelijk worden gesteld voor schade als gevolg van een ontbrekende of beschadigde aarddraad.
- ▶ Ondeskundig uitgevoerde reparaties leveren gevaar op voor de gebruiker. Miele kan hiervoor niet aansprakelijk worden gesteld. Reparaties mogen alleen worden uitgevoerd door vakmensen die door Miele zijn geautoriseerd, anders kan bij eventuele schade geen aanspraak op de garantie worden gemaakt.
- ▶ Voer geen aanpassingen aan de apparatuur uit die niet uitdrukkelijk door Miele zijn toegestaan.
- ▶ Als apparatuur niet tijdig en volgens de voorschriften wordt onderhouden, kunnen de prestaties ervan afnemen. Bovendien kunnen er functiestoringen optreden en kunnen er brandgevaarlijke situaties ontstaan.
- ▶ De apparatuur mag alleen met een nieuwe slangenset op de watervoorziening worden aangesloten. Oude slangen mogen niet worden gebruikt. Controleer de slangen regelmatig. U kunt de slangen dan tijdig vervangen en waterschade voorkomen.

Veiligheidsinstructies en waarschuwingen



- ▶ In geval van een storing of bij reinigings- en onderhoudswerkzaamheden is de automaat alleen spanningsvrij als:
 - de stekker uit de contactdoos is getrokken.
 - de hoofdschakelaar van de huisinstallatie uitgeschakeld is of
 - de desbetreffende zekering van de huisinstallatie er geheel uitgedraaid is.

- ▶ Defecte onderdelen mogen alleen door originele Miele-onderdelen worden vervangen. Alleen van die onderdelen kan Miele garanderen dat zij aan de veiligheidseisen voldoen.

- ▶ Open de deur van de wasautomaat **nooit** met geweld. Om de veiligheidsfunctie van het deurslot te waarborgen, is de deurgreep voorzien van een speciale beveiliging.

- ▶ De apparatuur mag niet op een niet-stationaire locatie (zoals een boot) worden gebruikt.

Veiligheidsinstructies en waarschuwingen

Veilig gebruik

▶ Plaats uw apparatuur in een vorstvrije ruimte. Bevroren slangen kunnen barsten en temperaturen onder het vriespunt kunnen de werking van de elektronica beïnvloeden. De temperatuur in de ruimte waar de apparatuur is opgesteld, dient tussen +2°C en +50°C te liggen.

▶ Houd de ruimte waar de apparatuur staat vrij van stof en pluizen. Stofdeeltjes in de aangezogen lucht kunnen verstoppingen veroorzaken. Dit kan storingen tot gevolg hebben en er ontstaat brandgevaar!

▶ Verwijder voor de ingebruikneming de transportbeveiliging aan de achterkant van de apparatuur (zie het hoofdstuk "Plaatsen en aansluiten" onder "Transportbeveiliging verwijderen"). Als de beveiliging niet wordt verwijderd, kunnen de wasautomaat en eraan geplaatste apparaten en meubels tijdens het centrifugeren beschadigd raken.

▶ Sluit de waterkraan als u gedurende lange tijd afwezig bent (bijvoorbeeld tijdens vakanties). Dit is vooral van belang als zich in de buurt van de automaat geen afvoerputje bevindt.

▶ Als u voor de waterafvoer een wastafel gebruikt, controleer dan van tevoren of het water in de wasbak snel genoeg wegstroomt. Zorg dat de afvoerslang niet kan wegglijden. De kracht van het uitstromende water kan een niet beveiligde slang uit de wastafel drukken.

▶ Voorkom dat vreemde voorwerpen (spijkers, naalden, munten, paperclips, etc.) in de machine terechtkomen. Dergelijke voorwerpen kunnen de automaat beschadigen (zoals de kuip en de wastrommel). Beschadigde onderdelen kunnen op hun beurt het wasgoed beschadigen. Vooral metaalspaanders die zich in reinigingsmaterialen kunnen bevinden, moeten voor het wassen eruit worden geschud.

Veiligheidsinstructies en waarschuwingen

- ▶ Bij juiste dosering van het wasmiddel hoeft de automaat niet te worden ontkalkt. Mocht u toch willen ontkalken, gebruik dan een ontkalkingsmiddel dat een anti-corrosiemiddel bevat (verkrijgbaar bij Miele). Volg de aanwijzingen op de verpakking nauwkeurig op
- ▶ Wasgoed dat met oplosmiddelhoudende reinigingsmiddelen is behandeld, moet vóór het wassen grondig met water worden gespoeld.
- ▶ Gebruik nooit reinigingsmiddelen die oplosmiddelen bevatten (zoals wasbenzine). Onderdelen van de wasautomaat kunnen beschadigd raken en er kunnen giftige dampen vrijkomen. Bovendien bestaat er brand- en explosiegevaar.
- ▶ Bewaar en gebruik in de buurt van de automaat geen benzine, petroleum of andere licht ontvlambare stoffen. Er bestaat brand- en explosiegevaar!
- ▶ Textielverf moet geschikt zijn voor gebruik in een wasautomaat. Volg de aanwijzingen op de verpakking nauwkeurig op..
- ▶ Ontkleuringsmiddelen bevatten vaak zwavel en kunnen corrosie veroorzaken. Deze middelen mogen niet in de wasautomaat worden gebruikt.

Veiligheidsinstructies en waarschuwingen

- ▶ Voorkom dat de roestvrijstalen oppervlakken (front, deksel, ommanteling) in aanraking komen met vloeibare reinigings- en desinfectiemiddelen die chloor of natriumhypochloride bevatten. Deze middelen kunnen op het roestvrije staal corrosie veroorzaken. Agressieve chloorbleekloogdampen kunnen eveneens corrosie tot gevolg hebben. Bewaar geopende reservoirs met dergelijke middelen daarom niet in de buurt van de apparatuur.
 - ▶ Voor de reiniging van de apparatuur mag geen hogedrukreiniger of waterstraal worden gebruikt.
 - ▶ Let bij gebruik en combinatie van speciale reinigingsmiddelen en speciale producten op de aanwijzingen van de betreffende fabrikant. Gebruik het middel alleen voor toepassingen die door de fabrikant zijn aangegeven. Hiermee voorkomt u materiaalschade en eventuele heftige chemische reacties.
 - ▶ De droogautomaat mag alleen worden gebruikt als er een luchtafvoerleiding is geïnstalleerd en als de ruimte voldoende wordt geventileerd.
 - ▶ De luchtafvoerleiding mag nooit worden aangesloten op
 - een rookafvoer die in gebruik is.
 - een schacht die dient voor de ontluchting van ruimten met stookplaatsen.
 - een afvoer (schoorsteen) die in gebruik is.
- Het gevaar bestaat dat rook en verbrandingsgassen naar de ruimten worden teruggeblazen.
- ▶ De pluizenzeef moet regelmatig worden gereinigd!

Veiligheidsinstructies en waarschuwingen

▶ De droogautomaat mag niet zonder pluizenzeef of met een beschadigde zeef worden gebruikt. Er kunnen anders functiestoringen optreden. Pluizen verstopen de luchtweg, de verwarming en de afvoerleiding. Brandgevaar!

Schakel de droogautomaat onmiddellijk uit en vervang de beschadigde pluizenzeef.

▶ Controleer regelmatig alle onderdelen van het afvoerkanaal (zoals de buis door de muur, het buitenrooster en de bochten) op luchtdoorlatendheid. Hier kunnen pluizen worden afgezet die de luchtstroom kunnen belemmeren.

Als u een reeds eerder gebruikt afvoerkanaal wilt gebruiken, controleer dan of dat in orde is, voordat de apparatuur wordt aangesloten.

▶ Als gasgeisers, gaskachels, kolenkachels met schoorsteen, etc. in dezelfde ruimte als de apparatuur of in de woning of in een aangrenzende ruimte geïnstalleerd zijn en de onderdruk 4 Pa of meer bedraagt, bestaat er **verstikkings- en vergiftigingsgevaar** door aanzuiging van verbrandingsgassen.

U voorkomt onderdruk door voor voldoende ventilatie te zorgen.

Twee geschikte mogelijkheden zijn:

- Zorg voor een ventilatieopening in de buitenmuur die niet kan worden afgesloten.
- Laat een speciale raamschakelaar installeren, waardoor de automaat alleen kan worden ingeschakeld als het raam openstaat.

Laat in ieder geval de situatie door een deskundige beoordelen, bijvoorbeeld door het gasbedrijf.

▶ Als meerdere droogautomaten op één afvoerkanaal worden aangesloten, moet elke automaat met een terugslagklep op de afvoer worden aangesloten.

▶ De droogautomaten kunnen anders beschadigd raken en de elektrische veiligheid kan niet meer worden gegarandeerd.

Veiligheidsinstructies en waarschuwingen

- ▶ In verband met brandgevaar mag u wasgoed niet drogen als het:
 - niet gewassen is.
 - niet voldoende gereinigd is en olie-, vet- of vergelijkbare verontreinigingen heeft (zoals keukentextiel en wasgoed met cosmeticaresten, spijsolie-, olie-, vet- en crèmeresten).
Als het wasgoed onvoldoende gereinigd is, bestaat het gevaar dat het textiel vanzelf ontbrandt, zelfs nog na afloop van het droogproces en buiten de droogautomaat.
 - met brandbare reinigingsmiddelen verontreinigd is of met resten van aceton, alcohol, benzine, petroleum, vlekkenverwijderaar, terpentijn, was, wasverwijderaar of chemicaliën (zoals bij mops en reinigingsdoekjes).
 - wasgoed betreft dat in aanraking is geweest met haarversteviger, haarspray, nagellakremover of soortgelijke producten.

Was dergelijk wasgoed extra grondig!

Gebruik voldoende wasmiddel en kies een hoge temperatuur.

Was het textiel bij twijfel meermaals.

Veiligheidsinstructies en waarschuwingen

- ▶ In verband met brandgevaar mag onderstaand wasgoed niet worden gedroogd:
 - wasgoed dat met industriële chemicaliën is gereinigd (bijvoorbeeld in een chemische reiniging).
 - wasgoed dat voor een groot deel bestaat uit (schuim-) rubberen of rubberachtige stoffen. Dat zijn bijvoorbeeld latexproducten, douchekapjes, waterdicht textiel, gegomde artikelen en kleding, alsmede kussens met schuimrubberbervlokken.
 - beschadigd wasgoed met een vulling (bijvoorbeeld een kussen of een jack). Als de vulling eruit komt kan deze brand veroorzaken.
- ▶ Na de verwarmingsfase volgt bij veel programma's een afkoelfase die ervoor zorgt dat het wasgoed op een temperatuur blijft die geen beschadigingen tot gevolg heeft (bijvoorbeeld ter voorkoming van zelfontbranding). Pas na de afkoelfase is het programma beëindigd.

Haal al het wasgoed meteen na afloop van het programma uit de automaat.
- ▶ **Waarschuwing!** Schakel de droogautomaat nooit voor het einde van het droogprogramma uit. Doet u dat toch, haal dan alle was uit de trommel en spreid de stukken zo uit dat de warmte goed kan worden afgegeven.
- ▶ Wasverzachters en soortgelijke producten moeten worden gebruikt zoals op de verpakking van die producten is aangegeven.

Chloor en schade aan onderdelen

Aanwijzingen voor behandelingen met chloorbleekmiddelen en perchloorethyleen

▶ Hoe groter de gebruikte chloorhoeveelheden, des te groter de kans op schade aan onderdelen van de automaat. Het gebruik van chloorhoudende middelen, zoals natriumhypochloride en poedervormige chloorbleekmiddelen, kan - afhankelijk van de chloorconcentratie, de inwerktijd en de temperatuur - de bescherm laag van het roestvrije staal aantasten en corrosie veroorzaken op onderdelen van de automaat. Om deze redenen dient u af te zien van het gebruik van dergelijke middelen. In plaats daarvan adviseren wij bleekmiddelen op zuurstofbasis.

Als u toch voor bepaalde verontreinigingen chloorhoudende bleekmiddelen gebruikt, dient u altijd een antichloorbehandeling uit te voeren. U voorkomt zo dat onderdelen van de wasautomaat en de was onherstelbaar beschadigd raken.

Antichloorbehandeling

De antichloorbehandeling moet meteen aansluitend op het gebruik van het chloorbleekmiddel worden uitgevoerd! Gebruik hiervoor bij voorkeur waterstofperoxide of een was- of bleekmiddel op zuurstofbasis en zonder het water tussendoor af te pompen.

Met thiosulfaat kan, vooral bij hard water, gipsvorming optreden waardoor verontreinigingen op het wasgoed en afzettingen in de wasautomaat kunnen ontstaan. Omdat een behandeling met waterstofperoxide het neutralisatieproces van chloor ondersteunt, dient daaraan de voorkeur te worden gegeven.

De juiste hoeveelheden hulpmiddelen en de behandelingstemperaturen dienen ter plaatse volgens de doseeradviezen van de was- en hulpmiddelenfabrikanten te worden ingesteld en gecontroleerd. Ook moet worden getest of er resten actieve chloor in de was zijn achtergebleven.

Veiligheidsinstructies en waarschuwingen

Accessoires

▶ Accessoires mogen alleen dan worden aan- of ingebouwd, als deze uitdrukkelijk door Miele zijn vrijgegeven. Als er andere onderdelen worden aan- of ingebouwd, kan Miele niet voor de gevolgen instaan en kan er geen beroep worden gedaan op bepalingen met betrekking tot garantie en productaansprakelijkheid.

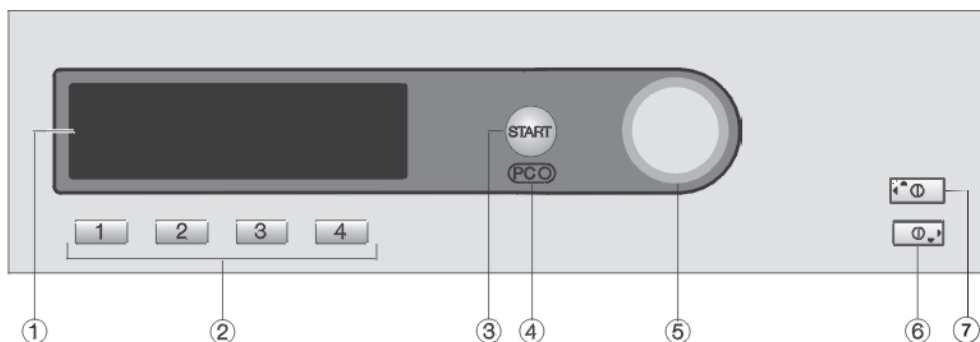
Het afdanken van een apparaat

▶ Als u uw oude automaat afdankt, maak dan eerst het deurslot onbruikbaar. Daarmee voorkomt u dat spelende kinderen zich opsluiten en in levensgevaar komen.

Als de "Veiligheidsinstructies en waarschuwingen" niet worden opgevolgd, kan Miele niet aansprakelijk worden gesteld voor schade die daarvan het gevolg is.

Bedieningspaneel

Rechts voor de wasautomaat, links voor de droogautomaat



① Display

Een uitgebreide toelichting vindt u op de volgende bladzijden.

② Keuzetoetsen

Met deze toetsen kunt u rechtstreeks een programma kiezen. U kunt de toetsen ook voor uw favoriete programma's gebruiken.

③ Toets Start

④ Optische interface PC

De optische interface gebruikt Miele voor servicedoeleinden.

⑤ Programmaschakelaar (duo-knop)

Met deze schakelaar kiest en bevestigt u de menupunten (kiezen = draaien, bevestigen = drukken).

⑥ **Aan/Uit-knop** ①, onderste apparaat

⑦ **Aan/Uit-knop** ①, bovenste apparaat

Opmerking bij de eerste ingebruikneming

Voordat u het apparaat voor het eerst in gebruik neemt, moet het correct zijn geplaatst en aangesloten. Zie ook het hoofdstuk "Plaatsen en aansluiten".

Voer de eerste ingebruikneming uit, zoals beschreven in het boekje "Eerste ingebruikneming, programma-overzicht, instellingen".

Bediening van de was-droog-zuil

Principe display

Startmenu

Display wasautomaat:

| | | | |
|---|---|------|-------------------|
| 1 | Bonte was | 60°C | Programmakeuze... |
| 2 | Kreukherstellend | 40°C | Instellingen ▸... |
| 3 | Fijne was | 40°C | |
| 4 | Wol  | 30°C | 10:00 |

Display droogautomaat:

| | | |
|---|------------------|--------------------|
| 1 | Witte/Bonte was | Programmakeuze ... |
| 2 | Kreukherstellend | Instellingen ▸ ... |
| 3 | Finish wol | |
| 4 | Strijken | 10:00 |

In het display verschijnt het startmenu met vier favoriete programma's (die kunnen worden gewijzigd). De functie *Programmakeuze* is gemarkeerd.

Programmaschakelaar (duo-knop)

Als u aan de programmaschakelaar **draait**, markeert u een andere functie in het display.

Als u op de programmaschakelaar **drukt**, bevestigt u het gemarkeerde menupunt.

Keuzetoetsen

De vier programma's die links in het display verschijnen, zijn uw "favorieten". U kunt deze programma's rechtstreeks kiezen door op de keuzetoetsen te drukken.

U kunt uw favoriete programma's individueel samenstellen (zie ook het hoofdstuk "Programma kiezen" onder "Programma als favoriet programma opslaan").

In de overige menu's hebben de keuzetoetsen andere functies. In die gevallen ziet u in het display boven de betreffende keuzetoets een pijl ▼ met de functieaanduiding van de toets.

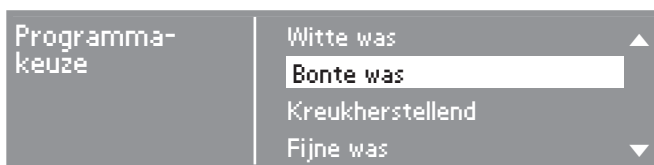
Mogelijkheden om een programma te kiezen

U kunt op twee manieren een programma kiezen:

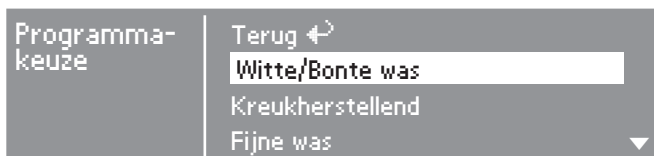
- **Mogelijkheid 1:** Selecteer in het display het menu *Programmakeuze* en bevestig uw keuze met een druk op de programmaschakelaar.
- **Mogelijkheid 2:** Druk op een van de keuzetoetsen of . Het basismenu van het betreffende programma wordt geopend.

Menu "Programmakeuze"

Display wasautomaat:



Display droogautomaat:



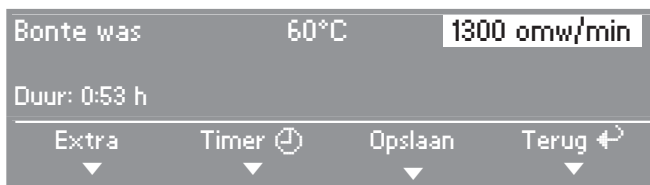
Met de programmaschakelaar kunt u alle beschikbare programma's selecteren. De markering verplaatst zich omhoog of omlaag, afhankelijk van de draairichting.

De pijlen ▼▲ rechts in het display geven aan dat er nog meer keuzemogelijkheden zijn.

Als u op de programmaschakelaar drukt, wordt het basismenu van het gekozen programma geopend.

Bediening van de was-droog-zuil

Basismenu van een wasprogramma



Door aan de programmaschakelaar te draaien, kunt u de verschillende programmaonderdelen (wasprogramma, temperatuur en toerental) selecteren.

Het geselecteerde onderdeel is gemarkeerd. Als u op de programmaschakelaar drukt, wordt het onderdeel gekozen en het bijbehorende submenu geopend.

De submenu's *Extra* en *Timer* kunt u openen door op de betreffende keuzetoets te drukken.

Om terug te gaan naar het startmenu drukt u op de keuzetoets **4** onder *Terug*.

Desgewenst kunt u alle onderdelen met de programmaschakelaar markeren en bevestigen.

Basismenu van een droogprogramma



- Door aan de programmaschakelaar te draaien, kunt u de "droogtegraad" of het "programma" markeren.
- Het gemarkeerde onderdeel kunt u met een druk op de programmaschakelaar bevestigen en vervolgens wijzigen.
- *Temp. laag* of *Timer* kiest u door op de keuzetoetsen **1** - **2** te drukken.
- Om terug te gaan naar het startmenu drukt u op de keuzetoets **4**.

Desgewenst kunt u ook alle onderdelen met de programma-schakelaar markeren en bevestigen.

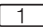


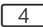
Bediening van de was-droog-zuil

Menu "Instellingen"

Via het menu *Instellingen* kunt u de beide elektronica's van de was-droog-zuil aan veranderende situaties aanpassen. Meer informatie vindt u in het boekje "Eerste ingebruikneming, programma-overzicht, instellingen".

Bediening van de wasserettevariant (WS)

Afhankelijk van de programmering (instelling *Besturing*) kan het startmenu verschillend worden weergegeven.

Voor de bediening worden de keuzetoetsen , , ,  (WS-toets.verk.kiez.) gebruikt of de programmaschakelaar.

WS-toets.verk.kiez.eenv. (toetsen verkort kiezen - eenvoudig)

Display wasautomaat:

| | | |
|---|---|------|
| 1 | Bonte was | 60°C |
| 2 | Kreukherstellend | 40°C |
| 3 | Fijne was | 40°C |
| 4 | Wol  | 30°C |

Display droogautomaat:

| | | |
|---|------------------|------------|
| 1 | Witte/Bonte was | Kastdroog+ |
| 2 | Kreukherstellend | Kastdroog |
| 3 | Finish wol | |
| 4 | Koude lucht | |

U kunt in totaal uit 4 programma's kiezen die in het menu *Instellingen/Exploitationiveau* kunnen worden vastgelegd.

Bediening van de was-droog-zuil

WS-toets.verk.kiez.+logo (toetsen verkort kiezen + logo)

Display wasautomaat:



U kunt uit 12 programma's kiezen die in het menu *Instellingen/Exploitationiveau* kunnen worden vastgelegd.

WS-toets.verk.kiez.+logo (toetsen verkort kiezen + logo)

Display droogautomaat:



U kunt in totaal uit 12 droogtegraden en tijdprogramma's kiezen die in het menu *Instellingen/Exploitationiveau* kunnen worden vastgelegd.

WS-toets.verk.kiez. ext. (toetsen verkort kiezen tijd extern) en

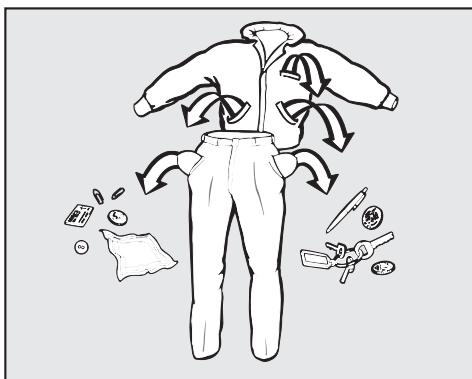
WS-toets.verk.kiez. int. (toetsen verkort kiezen tijd intern)

Display droogautomaat:



U kunt in totaal uit 4 tijdprogramma's met verschillende temperaturniveaus kiezen die in het menu *Instellingen/Exploitationiveau* kunnen worden vastgelegd.

1. Wassen - wasgoed voorbereiden



- Haal alle zakken leeg.

⚠ Voorwerpen zoals spijkers, munten en paperclips kunnen het wasgoed en onderdelen van de automaat beschadigen.

Vlekken voorbehandelen

- Verwijder vóór het wassen eventuele vlekken op het wasgoed. Doe dat zolang de vlekken nog niet zijn opgedroogd. Verwijder vlekken deppend met een niet afgevendende doek. Niet wrijven!

Vlekken (van bloed, ei, koffie, thee, etc.) kunt u vaak eenvoudig verwijderen. Miele heeft hiervoor een speciale vlekkenwijzer samengesteld die u via internet kunt raadplegen.

⚠ Gebruik nooit chemische (oplosmiddelhoudende) reinigingsmiddelen in de wasautomaat!


Wasgoed sorteren

- Sorteert het wasgoed op kleur en op de symbolen in het wasetiket (in de kraag of bij de zijnaad).

Donker textiel geeft vaak af als het de eerste keren wordt gewassen. Dit kan verkleuring tot gevolg hebben. Was licht en donker wasgoed daarom gescheiden.


Algemene tips

- Bij vitrage: Verwijder de haakjes en het loodband of doe deze delen in een waszak.
- Bij bh's: Naai losse beugels vast of verwijder deze.
- Bij gebreid goed, spijkergoed, pantalon en tricot (t-shirts, sweatshirts, etc.): Keer dit wasgoed binnenste-buiten als dit op het wasetiket staat.
- Sluit voor het wassen ritssluitingen, haakjes en oogjes.
- Knoop dekbedovertrekken en slopen dicht, zodat er geen klein wasgoed in kan komen.
- Meer tips vindt u in het boekje "Eerste ingebruikneming, programma-overzicht, instellingen".

Was geen textiel dat volgens het wasetiket **niet wasbaar** is (symbool .

Algemene aanwijzingen en tips

2. Wasautomaat vullen

- Schakel de wasautomaat met de "Aan/Uit"-toets  in.
- Open de vuldeur door aan de greep te trekken.

Open de vuldeur nooit met geweld. De deurgreep is voorzien van een speciale beveiliging. Door het losschieten van de deurgreep wordt voorkomen dat het deurslot beschadigd raakt (hoofdstuk "Nuttige tips" onder "De vuldeur gaat niet open").

- Ontvouw het wasgoed en leg het losjes in de trommel. Grote en kleine stukken bij elkaar zorgen voor een optimale waswerking en voor een betere verdeling tijdens het centrifugeren.

Als u de maximale beladingscapaciteit benut, is het energie- en waterverbruik relatief gezien het laagst. Bij een te volle trommel neemt het wasresultaat af en neemt de kreukvorming toe.

- Sluit de deur. Doe dit als volgt: Druk de deur bijna dicht en sluit de deur met de deurgreep. Gooi de deur niet dicht.

 Het wasgoed mag niet tussen de deur en de trommel ingeklemd raken.

3. Programma kiezen

- Kies het programma dat het meest geschikt is voor het betreffende wasgoed.

Het programma-overzicht vindt u in het boekje "Eerste ingebruikneming, programma-overzicht, instellingen".

Algemene aanwijzingen en tips

Symbolen op het etiket

| Wassen | |
|--|---------------------------------------|
| De waarde in de wastobbe geeft de maximale temperatuur aan waarmee u het product mag wassen. | |
| | Normale mechanische belasting |
| | Behoedzame mechanische belasting |
| | Zeer behoedzame mechanische belasting |
| | Handwas |
| | Niet wasbaar |

Voorbeelden voor de programmakeuze

| Programma | Wassymbool |
|------------------|------------|
| Witte/Bonte was | |
| Kreukherstellend | |
| Fijne was | |
| Wol | |
| Miniwas | |

| Drogen | |
|-------------------------------------|-----------------------|
| De punten geven de temperatuur aan. | |
| | Normale temperatuur |
| | Lage temperatuur |
| | Niet machinaal drogen |

| Strijken & mangelen | |
|--|------------------------|
| De punten geven het temperatuurbereik aan. | |
| | ca. 200°C |
| | ca. 150°C |
| | ca. 110°C |
| | Niet strijken/mangelen |








| Professionele reiniging | |
|-------------------------|---|
| | Reiniging met chemische oplosmiddelen. De letters staan voor de reinigingsmiddelen. |
| | |
| | Natreiniging |
| | Niet chemisch reinigen |

| Bleken | |
|--------|--|
| | Elk oxidatie-bleekmiddel is toegestaan |
| | Alleen zuurstofbleekmiddel is toegestaan |
| | Niet bleken |

Algemene aanwijzingen en tips

1. Drogen - wasgoed voorbereiden

Symbolen op het etiket

| Drogen | |
|--|---|
|  | Normale/vrij hoge temperatuur. |
|  | Lagere temperatuur: Kies <i>Temp. laag</i> (voor kwetsbare textielsoorten). |
|  | Niet geschikt voor de droogauto- maat. |
| Strijken en mangelen | |
|  | Zeer heet. |
|  | Heet. |
|  | Warm. |
|  | Niet strijken/mangelen. |

Voor het drogen

- Was ernstig verontreinigd wasgoed extra grondig! Gebruik voldoende wasmiddel en kies een hoge temperatuur. Was het textiel bij twijfel meermaals.
- Doe geen druipnat wasgoed in de droogautomaat. Centrifugeer de was (zo mogelijk) met het maximale centrifugetoerental. Hoe hoger het centrifugetoerental des te meer energie en tijd bespaart u tijdens het drogen.
- Was nieuw, gekleurd wasgoed voordat u het de eerste keer droogt (apart wassen). Droog het wasgoed niet samen met lichtgekleurde stoffen, omdat het kan afgeven (ook op de kunststof onderdelen van de droogautomaat). Bovendien kunnen er pluizen van een afwijkende kleur op achterblijven.
- Gesteven wasgoed kunt u in de automaat drogen. Voor hetzelfde effect moet u (bij het wassen) echter wel de dubbele hoeveelheid stijfjes doseren.
- Controleer of alle zomen en naden heel zijn, zodat vullingen er niet uit kunnen komen. Brandgevaar!
- Bind ceintuurs en schortbandjes vast.
- Knoop dekbedovertrekken en slopen dicht, zodat er geen klein wasgoed in kan komen.
Sluit haakjes en oogjes.
- Zet losse bh-beugels vast of verwijder ze.
- Doe jassen open in de automaat. Maak ook lange ritssluitingen open. Het wasgoed wordt dan gelijkmatig droog.
- Voor een gelijkmatig droogresultaat moet u de was gelijkmatig . . .
. . . centrifugeren,
. . . losschudden,
. . . en sorteren op vezel- en weefselsoort, gelijke grootte, dezelfde symbolen en op de gewenste droogtegraad.

2. Droogautomaat vullen

 Bij verkeerd gebruik van de automaat bestaat brandgevaar! Lees het hoofdstuk "Veiligheidsinstructies en waarschuwingen".

 Haal doseerbolletjes en dergelijke uit de was. Zulke voorwerpen kunnen smelten en de droogautomaat en het wasgoed beschadigen.

- Doe nooit te veel was in de trommel. Een te volle trommel is slecht voor het wasgoed, heeft een negatief effect op het droogresultaat en leidt tot meer kreukvorming.
- Houdt u zich aan de maximale beladingshoeveelheid voor elk programma (zie het boekje "Eerste ingebruikneming, programma-overzicht, instellingen"). Het energieverbruik is dan relatief gezien het laagst.
- Kreukherstellend wasgoed kreukt meer naarmate de automaat voller beladen is. Dat geldt vooral voor zeer fijn textiel (zoals overhemden en blouses). Verminder zo nodig de belading.

3. Programma kiezen

- Bij vele programma's kunt u zelf de droogtegraad kiezen: . . . bijvoorbeeld *Kastdroog+*, als u de was na het drogen wilt opvouwen en opbergen. . . . bijvoorbeeld *Mangeldroog* of *Strijkdroog*, als u na het drogen de was wilt mangelen of strijken. Zie ook het boekje "Eerste ingebruikneming, programma-overzicht, instellingen".
- Kies bij kwetsbaar textiel met het symbool  ook de functie *Temperatuur laag* (verlaagde temperatuur).
- Afhankelijk van de kwaliteit kan het fijne binnenweefsel van met dons gevuld textiel krimpen. Gebruik voor dergelijk wasgoed alleen het programma *Strijken*.
- Droog zuiver linnen alleen in de automaat als dat volgens het etiket is toegestaan. Het weefsel kan anders ruw worden. Gebruik voor dergelijk wasgoed alleen het programma *Strijken*.
- Wol en wolmengweefsels kunnen gemakkelijk vervilt en krimpen. Gebruik voor dergelijke textielsoorten alleen een wolprogramma.
- Machinaal gebreid textiel (zoals t-shirts en tricot) krimpt vaak als het voor het eerst worden gewassen. Droog het daarom niet te lang en niet te heet om verder krimpen te voorkomen! Koop dergelijke kleding eventueel één of twee maatjes groter.

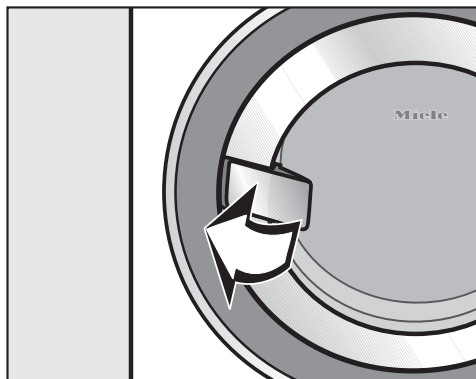
Wassen - verkorte gebruiksaanwijzing

 Lees beslist het hoofdstuk "Algemene aanwijzingen en tips".

1 Wasgoed sorteren

2 Wasautomaat beladen

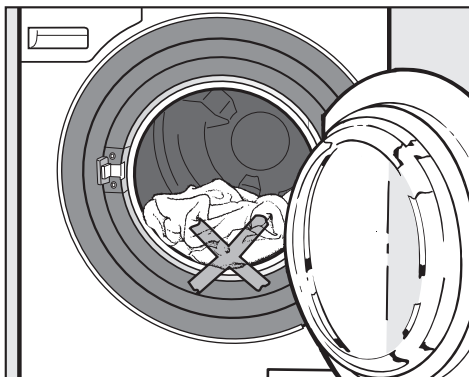
- Schakel de automaat in.



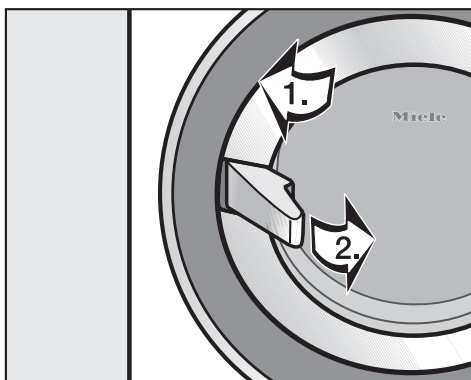
- Open de deur met de deurgreep.



- Leg de was uitgevouwen en losjes in de trommel.



 Het wasgoed mag niet tussen de deur en de trommel ingeklemd raken.



- Sluit de deur.
 1. Druk de deur dicht.
 2. Sluit de greep.

Wassen - verkorte gebruiksaanwijzing

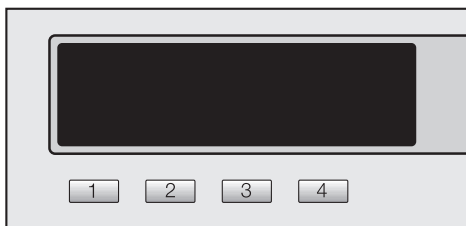
3 Programma kiezen

Een beschrijving van de programma's

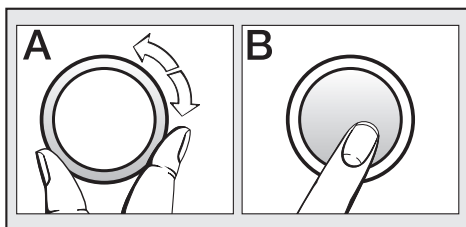
- vindt u in het boekje "Eerste ingebruikneming, programma-overzicht, instellingen".

U kunt op twee manieren een programma kiezen:

- Kies met de keuzetoetsen één van uw favoriete programma's.



- Kies een programma via het menu *Programmakeuze*.



- Kies, indien gewenst, via de betreffende submenu's de functies *Extra* en/of *Timer* (uitgestelde start).

Muntautomaat

Let op het betaalverzoek in het display als het apparaat voorzien is van een muntautomaat.

De gebruiker kan geld verliezen als deze het programma na de programmastart afbreekt (afhankelijk van de instellingen)!

Wassen - verkorte gebruiksaanwijzing

4 Wasmiddel doseren

Houd bij de dosering rekening met de mate van verontreiniging en met de waterhardheid.

Bij te weinig wasmiddel

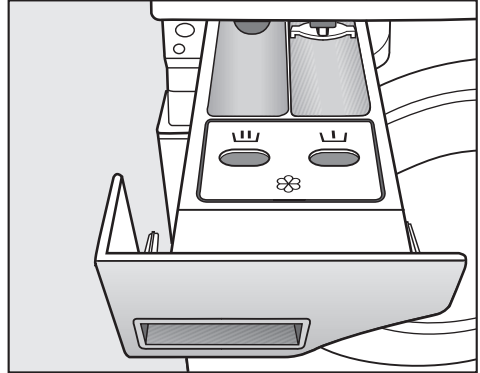
- worden de reinigingsmaterialen en het wasgoed niet schoon en na verloop van tijd grauw en hard.
- ontstaan er vetbolletjes in de was.
- ontstaat er kalkafzetting op de verwarmingselementen.

Bij te veel wasmiddel

- treedt er sterke schuimvorming op, waardoor de mechanische waswerking afneemt en de was niet goed wordt gereinigd, gespoeld en gecentrifugeerd.
- wordt het milieu onnodig belast.

Meer informatie over wasmiddelen en doseringen vindt u in het hoofdstuk "Wasmiddel".

De wasautomaat is geschikt voor het aansluiten van externe doseersystemen voor het doseren van vloeibare was- en hulpmiddelen (zie ook "Wasmiddel", "Externe dosering").



- Trek de wasmiddellade open en vul de juiste vakjes.



= Wasmiddel voor de voorwas



= Wasmiddel voor de hoofdwas



= Wasverzachter, appreteermiddel, vloeibaar stijfsel of impregneermiddel

- Sluit de wasmiddellade.

Trek de wasmiddellade niet tijdens het wassen uit de automaat. Gebruik de wasautomaat alleen met gesloten wasmiddellade.

Bij desinfectieprogramma's wordt het vakje  niet aangestuurd. Do-seer daarom geen middel in vakje .

Wassen - verkorte gebruiksaanwijzing

5 Programma starten

Als u het programma kunt starten, begint de toets *Start* te knipperen.

- Druk op de toets *Start*.

De starttoets licht op.

In het display verschijnt de verwachte programmaduur. De tijd wordt in minuten afgeteld. In de eerste 10 minuten bepaalt de wasautomaat hoeveel water het wasgoed kan opnemen. Hierdoor kan de programmaduur nog worden verkort.

Daarnaast is in het display het programmaverloop te zien. De automaat geeft steeds aan welke programmafase is bereikt.

Als u tijdens het wassen op een van de volgende keuzetoetsen drukt, kunt u met:

- toets **1** *Extra* na de start van een programma de weergegeven extra functies in- of uitschakelen.
- toets **2** *Timer* de actuele tijd en de verwachte eindtijd van het programma opvragen.
- toets **4** *Afbreken* het lopende programma afbreken. Het sop wordt meteen afgevoerd.

6 Trommel leeghalen

In het display verschijnt *Einde*.

- Open de deur.
- Haal het wasgoed uit de trommel.

Controleer of de trommel leeg is. Achtergebleven was kan bij een volgende wasbeurt krimpen of afgeven.

- Sluit de deur. Er kunnen anders onbedoeld voorwerpen in de trommel terechtkomen. Deze zouden per ongeluk kunnen worden meegewassen en het wasgoed kunnen beschadigen.
- Schakel de wasautomaat met de *Aan/Uit*-toets uit.

Programma kiezen wasautomaat

Programma kiezen/wijzigen

Startmenu

| | | | |
|---|------------------|------|-------------------|
| 1 | Bonte was | 60°C | Programmakeuze... |
| 2 | Kreukherstellend | 40°C | Instellingen ▸... |
| 3 | Fijne was | 40°C | |
| 4 | Wol ↻ | 30°C | 15:00 |

- Druk bijvoorbeeld op de keuzetoets .

Basismenu

| | | |
|--------------|-----------|--------------|
| Bonte was | 60°C | 1300 omw/min |
| Duur: 0:53 h | | |
| Extra ▾ | Timer ⌚ ▾ | Terug ↵ ▾ |

- Kies het onderdeel dat u wilt wijzigen (programma, temperatuur of centrifugetoerental) door aan de programmaschakelaar te draaien. Druk op de programmaschakelaar om uw keuze te bevestigen.

Afhankelijk van uw keuze verschijnt een van de volgende displays:

– Programma kiezen

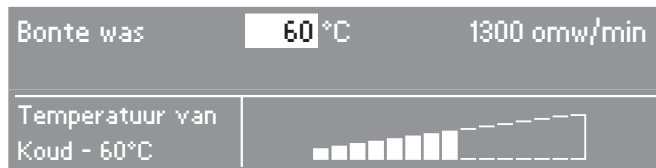
| | |
|---------------------|---|
| Programma- keuze | Terug ↵ Witte was Bonte was Kreukherstellend ▾ |
|---------------------|---|

- Kies met de programmaschakelaar het gewenste programma en bevestig uw keuze. Daarna verschijnt het basismenu weer.

Programma kiezen wasautomaat

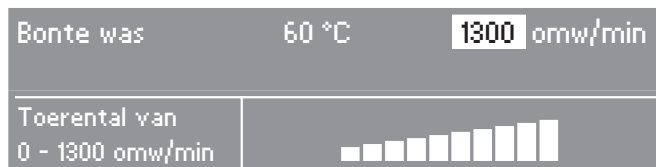
Let op! Als in de submenu's binnen 15 seconden geen keuze wordt gemaakt, springt de weergave terug naar het basismenu.

– Temperatuur instellen



- Kies met de programmaschakelaar de gewenste temperatuur en bevestig uw keuze. Daarna verschijnt het basismenu weer.

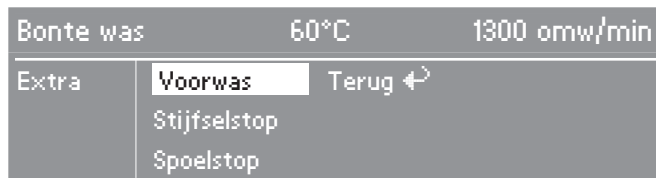
– Centrifugetoerental kiezen



- Kies met de programmaschakelaar het gewenste centrifugetoerental en bevestig uw keuze. Daarna verschijnt het basismenu weer.

Extra functies kiezen

- Druk op de keuzetoets 1. Het submenu *Extra* wordt geopend.



- Kies met de programmaschakelaar de gewenste extra functie en bevestig uw keuze. Daarna verschijnt het basismenu weer. Herhaal de procedure als u nog een extra functie wilt kiezen. Meer informatie over de extra functies vindt u in het gelijknamige hoofdstuk.

Programma kiezen wasautomaat

Programma als favoriet programma opslaan

U kunt de vier meest gebruikte programma's onder de keuzetoetsen opslaan. Hiervoor moet de optie *Opslaan* via het menu *Instellingen/Exploitatieniveau* beschikbaar zijn.



- Druk op de keuzetoets **3**.

Keuzetoets kiezen



- Kies met de programmaschakelaar het gewenste nummer voor uw favoriete programma en bevestig uw keuze. Het programma is nu met uw instellingen opgeslagen en verschijnt voortaan in het startmenu.

Als u nog meer favoriete programma's wilt programmeren, herhaal dan de voorgaande stappen. Leg de betreffende programma's op de resterende keuzetoetsen vast.

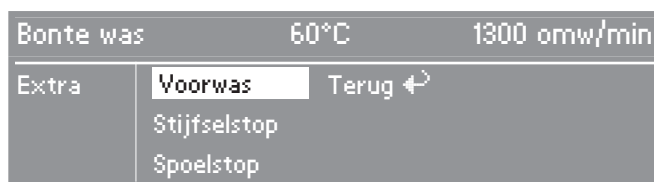
U kunt de standaardwasprogramma's aanvullen met *extra functies*.

Submenu "Extra" openen



- Druk op de keuzetoets 1. Het submenu *Extra* wordt geopend.

Extra functies kiezen



- Kies met de programmaschakelaar de gewenste extra functie en bevestig uw keuze.
 - Herhaal de procedure als u nog een extra functie wilt kiezen.
 - Een vinkje geeft aan of een extra functie al is gekozen.

Voorwas

Voor wasgoed dat veel vuil bevat (zoals stof en zand).

Stijfseelstop

Het water wordt voor de laatste spoelgang afgepompt. Het programma wordt onderbroken.

Na het toevoegen van het stijfseel (dosering rechtstreeks in de trommel) kan het programma worden voortgezet (voor meer informatie zie het hoofdstuk "Wasmiddel" onder "Stijven met stijfseelstop").

Extra functies

Spoelstop

Het wasgoed wordt na de laatste spoelgang niet gecentrifugeerd, maar blijft in het spoelwater liggen. Hierdoor zal er minder kreukvorming optreden, wanneer u de was niet meteen na afloop van het programma uit de trommel haalt.

Intensief*

Voor textiel met ernstige verontreinigingen of duidelijke vlekken.

De tijden voor de hoofdwas en het spoelen worden verlengd.

Extra water*

Als u de extra functie *Extra water* kiest, wordt het waterniveau tijdens het wassen en spoelen verhoogd.

U kunt ook nog andere instellingen voor de extra functie *Extra water* kiezen. Zie hiervoor het hoofdstuk "*Instellingen/Exploitationiveau*" in het boekje "Eerste ingebruikneming, programma-overzicht, instellingen".

* *Intensief* en *Extra water* kunnen via het menu *Instellingen/Exploitationiveau* worden toegevoegd, zoals beschreven in het boekje "Eerste ingebruikneming, programma-overzicht, instellingen".

De extra functies die u kunt kiezen, worden in het submenu "Extra" weergegeven. Als een extra functie niet wordt weergegeven, is de functie niet toegestaan bij het gekozen programma.

Met de timer kunt u het programma-einde verschuiven. U kunt de programmastart met 30 minuten tot maximaal 24 uur uitstellen.

Submenu "Timer" openen



- Druk op de keuzetoets **[2]**. Het submenu *Timer* wordt geopend.

Eindtijd kiezen

U kunt het programma-einde in stappen van 30 minuten verschuiven.



- Kies met de programmaschakelaar het tijdstip waarop het programma moet zijn afgelopen en bevestig uw keuze. Het programma-einde wordt opgeschoven naar het eerstvolgende hele of halve uur. De programmastart verschuift parallel aan het gewenste programma-einde.

Timer starten

- Druk op de toets *Start*.

De ingestelde timertijd wordt weergegeven en afgeteld (in stappen van een minuut).

Timer afbreken

- U kunt de procedure met de keuzetoets **[4]** afbreken.

Pas na de programmastart kan de elektronica vaststellen, hoeveel was zich in de trommel bevindt. De programma-duur kan hierdoor veranderen.

Centrifugeren

Maximaal toerental eindcentrifugeren

Het maximale toerental is afhankelijk van het programma.

U kunt het toerental voor het eindcentrifugeren verlagen. Een hoger toerental dan aangegeven, is niet mogelijk.

Tussencentrifugeren

De was wordt na de hoofdwash en tussen de spoelgangen door gecentrifugeerd. Als u het toerental voor het eindcentrifugeren verlaagt, wordt eventueel ook het toerental voor het tussencentrifugeren verlaagd.

Eindcentrifugeren uitschakelen (spoelstop)

- Kies in het submenu *Extra* de extra functie *Spoelstop*. Het wasgoed blijft dan na de laatste spoelgang in het water liggen. Hierdoor zal de kreukvorming minder zijn als u de was na afloop van het programma niet meteen uit de trommel haalt.
- Eindcentrifugeren starten:
 - In het display is het centrifuge-toerental gemarkeerd.
- Met de starttoets start u het eindcentrifugeren.
- U kunt het toerental veranderen.
- Druk op de programmaschakelaar en wijzig het toerental.
- Bevestig het toerental. Het eindcentrifugeren start meteen.
- Programma beëindigen:
 - Druk op de keuzetoets *Afbreken*. Het water wordt afgepompt.
 - Open de deur.

Tussencentrifugeren en eindcentrifugeren uitschakelen

- Kies in het submenu "Toerental" de instelling *zonder centrifugeren*. Na de laatste spoelgang wordt het water afgepompt.

Muntautomaat

De gebruiker verliest geld als hij een programma na de start afbreekt.

Programma onderbreken

U kunt een programma op elk moment onderbreken.

- Schakel de wasautomaat met de toets **⏏** uit.

Om door te gaan:

- Schakel de wasautomaat met de toets **⏏** weer in.
- Bevestig de melding op het display en druk op de toets *Start*.

Programma afbreken

Na de programmastart kunt u een programma op elk moment afbreken:

- Druk op de keuzetoets **4** *Afbreken*.

De automaat pompt het water in de machine weg.

- Open de deur voordat u een nieuw programma start.

Programma wijzigen

U kunt:

- na de programmastart het centrifugeertoerental tot aan het begin van het eindcentrifugeren wijzigen en de extra functies *Stijfstop* en *Spoelstop* activeren of deactiveren.
- tot 5 minuten na de programmastart de temperatuur wijzigen en de extra functies *Intensief* en *Extra water* activeren of deactiveren.

U kunt een programma niet afbreken of wijzigen en de deur niet openen als:

- een desinfectieprogramma gestart is.
- een muntautomaat aangesloten is (afbreken is mogelijk, afhankelijk van de instelling, zie instelling *Vergrening muntautomaat*).

Wasmiddel

Wasmiddeldosering

Houdt u zich aan de aanwijzingen van de wasmiddelenfabrikant.

Instructies en doseeradviezen vindt u op de verpakking van het wasmiddel.

De dosering is afhankelijk van:

- de hoeveelheid wasgoed.
- de mate van vervuiling.
- de waterhardheid.
Als u de waterhardheid in uw regio niet kent, neem dan contact op met uw waterbedrijf.

Waterhardheid


| Hardheidsgraad | Hardheid in mmol/l | Duitse hardheid °dH |
|----------------|--------------------|---------------------|
| zacht (I) | 0 - 1,5 | 0 - 8,4 |
| gemiddeld (II) | 1,5 - 2,5 | 8,4 - 14 |
| hard (III) | boven 2,5 | boven 14 |

Waterontharder

Bij de hardheidsgraden II en III kunt u een onthardingsmiddel gebruiken om wasmiddel te besparen. De juiste dosering vindt u op de verpakking. Doseer eerst het wasmiddel en daarna het onthardingsmiddel.

Doseer het wasmiddel nu voor hardheidsgraad I.

Componentenwasmiddel

Als u met meerdere componenten wast, doseer dan altijd in deze volgorde in vakje :

1. Wasmiddel
2. Wateronthardingsmiddel
3. Vlekkenzout

Als u deze volgorde aanhoudt, kunnen de middelen goed worden ingespoeld.

Ontkleuren/verven

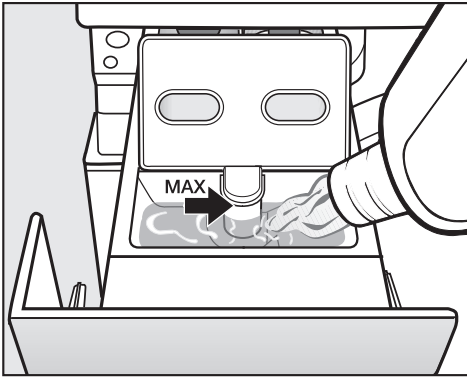
- Gebruik geen ontkleuringsmiddelen in de wasautomaat.

Houdt u zich strikt aan de aanwijzingen van de verffabrikant als u textiel in de wasautomaat wilt verven.

Wasverzachter, appreteermiddel, stijfjel of vloeibaar stijfjel

- Doseer de middelen volgens de aanwijzingen van de fabrikant.

Wasverzachter, appreteermiddel of vloeibaar stijfjel automatisch doseren



- Doseer de wasverzachter, het appreteermiddel of het vloeibare stijfjel in het vakje ☼. **Vul het vakje hooguit tot de maximummarkering.**

Tijdens de laatste spoelgang wordt de wasverzachter, het appreteermiddel of het vloeibare stijfjel ingespoeld. Na afloop van het programma blijft in vakje ☼ een kleine hoeveelheid water achter.

Reinig de wasmiddellade en met name de zuighevel, als u meermaals automatisch heeft gesteven.

Stop voor wasverzachter of appreteermiddel

- Doseer de wasverzachter of het appreteermiddel in het vakje ☼.
- Kies het programma *Extra spoelen*.
- Druk op de toets *Start*.

Stijfjelstop

- Bereid en doseer het stijfjel volgens de aanwijzingen op de verpakking.
- Doseer het stijfjel in vakje ☼.
- Kies het programma *Stijven*.
- Druk op de toets *Start*.

Stijven met stijfjelstop

- Bereid en doseer het stijfjel volgens de aanwijzingen op de verpakking.
- Kies voor de programmastart de extra functie *Stijfjelstop*. Het programma en de resttijd worden nu voor de laatste spoelgang stopgezet. In het display verschijnt *Stijfjelstop*.
- Open de vuldeur en doseer het stijfjel meteen in de trommel.
- Sluit de deur.
- Kies een centrifugetoerental en bevestig uw keuze of
- druk op de toets *Start*.

Externe dosering

De wasautomaat is voorzien van een adapter voor externe doseersystemen. U kunt maximaal zes doseerslangen aansluiten. De externe doseerpompen worden door relais in de wasautomaat aangestuurd. De relais worden steeds 2 minuten ingeschakeld.

Voor het gebruik van een doseersysteem is een ombouwset vereist die uw Miele-vakhandelaar of Miele moet installeren.

De relais worden aangestuurd, zoals in het boekje "Eerste ingebruikneming, programma-overzicht, instellingen" is aangegeven. De reservoirs moeten in de aangegeven volgorde met de betreffende was- en hulpmiddelen zijn gevuld.

Sensor leegmelding

Bij lege reservoirs voor vloeibare middelen verschijnt er een melding in het display van de wasautomaat als de *Leegmelding* geactiveerd is (zie in het boekje "Eerste ingebruikneming, programma-overzicht, instellingen" het hoofdstuk "Menu Instellingen/Exploitationiveau").

Als een reservoir leeg is, verschijnt voor de programmastart of tijdens het programmaverloop de melding:



Een gestart programma wordt volledig afgewerkt.


- Druk op de toets om de melding in het display te wissen en vul de reservoirs.

Bij **desinfectieprogramma's** verschijnt:



Het programma wordt afgebroken.

- Druk op de toets om de melding in het display te wissen en vul de reservoirs.
- Start het programma opnieuw.

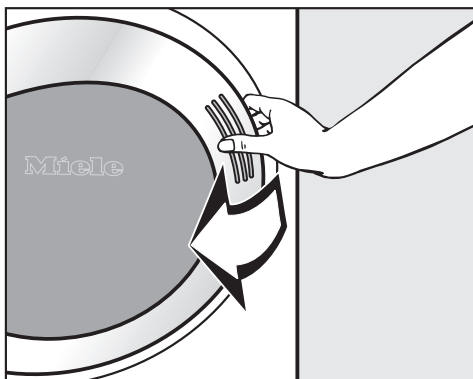
 Bij desinfectieprogramma's moet er bij een leeg reservoir van worden uitgegaan dat de desinfectie **niet** heeft plaatsgevonden. Start het programma opnieuw.

Drogen - verkorte gebruiksaanwijzing

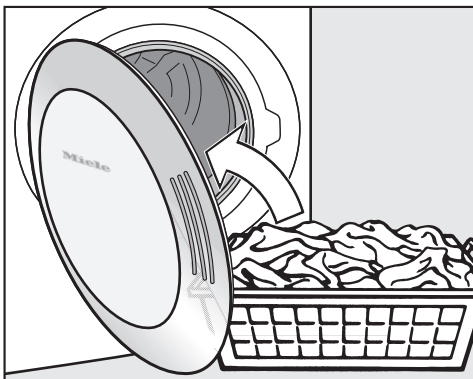
 Lees beslist het hoofdstuk "Algemene aanwijzingen en tips".

1 Wasgoed sorteren

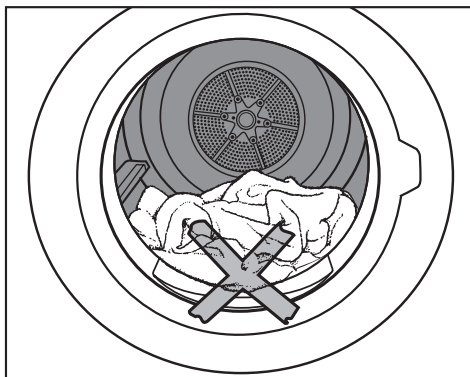
2 Was in de trommel doen




■ Open de deur.



■ Doe de was in de trommel.



 Er mag geen was in de deuropening vast komen te zitten. Controleer dit voordat u de deur sluit, anders kan de was beschadigd raken!



■ Zwaai de deur dicht. U kunt de deur ook op een kier zetten en dan dichtdrukken.

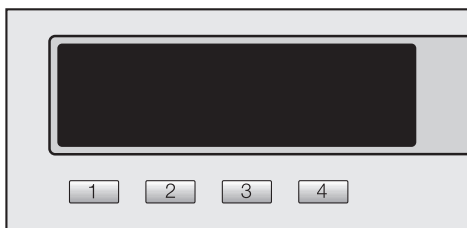
3 Programma kiezen

- Druk de toets *Aan/Uit* (Ⓛ) in om de automaat in te schakelen.

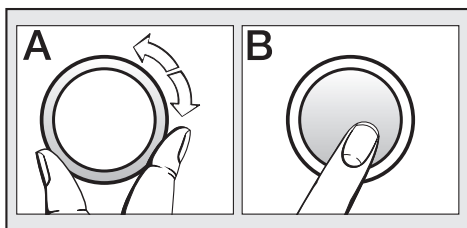
Programma-overzicht

- Het programma-overzicht vindt u in het boekje "Eerste ingebruikneming, programma-overzicht, instellingen".

U kunt op twee manieren een programma kiezen:



1. Kies met de keuzetoetsen één van uw favoriete programma's.



2. Kies via het menu *Programmakeuze* een programma (draaien **A** en drukken **B**).

Kies eventueel *Temp. laag* of *Timer*.

- Kies *Temp. laag* en/of de *Timer* (uitgestelde start) via de betreffende submenu's.

Muntautomaat

Let op het betaalverzoek in het display als het apparaat voorzien is van een muntautomaat.

Als het apparaat een muntautomaat heeft, kan de gebruiker geld verliezen als deze de deur na de programmastart opent of het programma afbreekt (afhankelijk van de instelling)!

4 Programma starten

Als u het programma kunt starten, begint de toets *Start* te knipperen.

- Druk op de toets *Start*.

De toets *Start* licht op.

- In het display verschijnt *Programma-start* en vervolgens *Drogen*, alsmede de programmaduur.
- Bij de restvochtprogramma's wordt later ook de tussentijds bereikte droogtegraad weergegeven (*Mangeldroog ... Strijkdroog ...* etc. ...).

Als u tijdens het drogen op een van de keuzetoetsen drukt, kunt u met:

- de toets **2** *Timer* de verwachte eindtijd van het programma of de actuele dagtijd aflezen.
- de toets **3** *Opslaan* het lopende programma als favoriet programma opslaan.
- de toets **4** *Afbreken* het lopende programma afbreken.

Drogen - verkorte gebruiksaanwijzing

Programmaduur / resttijdprognose

Als u een programma heeft gekozen, verschijnt de verwachte duur in het display. Deze waarde moet als prognose worden gezien.

De volgende factoren kunnen de droogtijd beïnvloeden, waardoor de resttijdprognose kan verschillen: de restvochtwaarde na het centrifugeren; de textielsoort; de hoeveelheid wasgoed; de kamertemperatuur en verschillen in de netspanning.

De adaptieve elektronica voert tijdens het programma metingen uit, waardoor de resttijdprognose steeds nauwkeuriger wordt. Indien nodig wordt de prognose bijgesteld wat soms een tijdsprong tot gevolg kan hebben.

Voor het einde van het programma

Na de verwarmingsfase volgt bij veel programma's een afkoelfase. In het display verschijnt dan *Afkoelen*. Pas na de afkoelfase is het programma beëindigd.

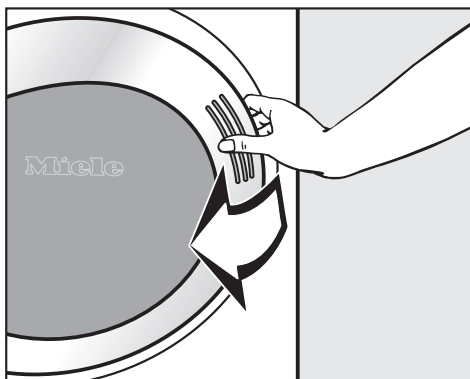
Schakel de droogautomaat nooit voor het einde van het droogprogramma uit.

5 Programma-einde - Trommel leeghalen

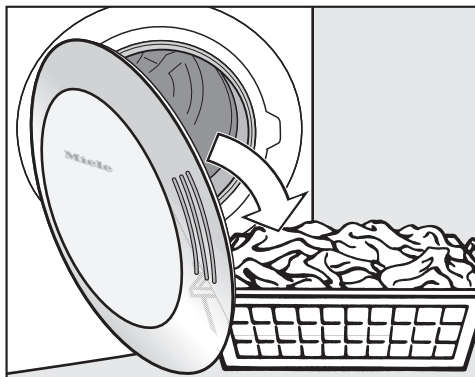
Als in het display de melding *Kreukbeveiliging* (indien gekozen) of *Einde* verschijnt, is het programma beëindigd.

Tijdens de kreukbeveiliging draait de trommel met intervallen, als u de was niet meteen uit de trommel haalt. De functie voorkomt dat het wasgoed gaat kreuken.

Het verdient aanbeveling al het wasgoed meteen na afloop van het programma uit de automaat te halen.



■ Open de deur.



- Haal de trommel altijd helemaal leeg.

Controleer of de trommel leeg is!
Achtergebleven wasgoed kan beschadigd raken als het nog eens wordt gedroogd.

Als de deur geopend is, dooft de trommelverlichting na enkele minuten (energiebesparing).

- Druk op de toets *Aan/Uit* ① om de automaat uit te schakelen.
- Sluit de deur.

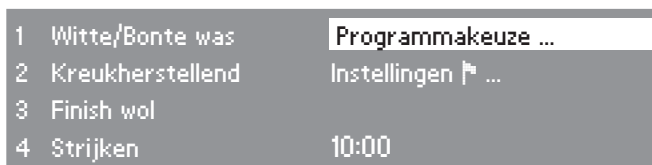
Onderhoud

- Zie het hoofdstuk "Reiniging en onderhoud".

Programma kiezen droogautomaat

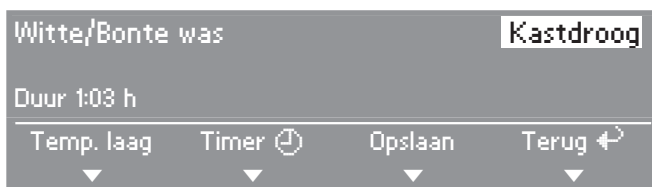
Programma kiezen/wijzigen

Startmenu



- Druk bijvoorbeeld op de keuzetoets .

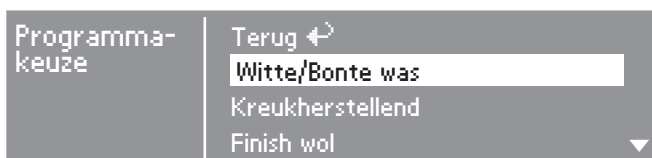
Basismenu



- Kies het onderdeel dat u wilt wijzigen door aan de programmaschakelaar te draaien (het programma *Witte/Bonte was* of de droogtegraad *Kastdroog*). Druk op de programmaschakelaar om uw keuze te bevestigen.

Afhankelijk van uw keuze verschijnt een van de volgende displays:

– Programma kiezen



- Kies met de programmaschakelaar het gewenste programma en bevestig uw keuze. Daarna verschijnt het basismenu weer.

Programma kiezen droogautomaat

Let op! Als u in de submenu's binnen 20 seconden geen keuze maakt, springt de weergave automatisch terug naar het basismenu.

– Programma's met droogtegraden



- Kies met de programmaschakelaar de gewenste droogtegraad en bevestig uw keuze.
- Het display geeft aan welke droogtegraden u bij een bepaald programma kunt kiezen.

– Programma's met tijdkeuze



- U kunt de duur* met de programmaschakelaar verlengen of verkorten.

Het tijdstip waarop het programma eindigt, wordt ook weergegeven.

*Bij gebruik van een muntautomaat wordt de maximale duur voor de besturingsvarianten *WS-toets.verk.kiez. ext./int.* tijdens de eerste ingebruikneming vastgelegd.

– Overige programma's

Bij de overige programma's is de droogtegraad c.q. de duur een vaste waarde die niet kan worden gewijzigd.

Programma kiezen droogautomaat

Temperatuur laag

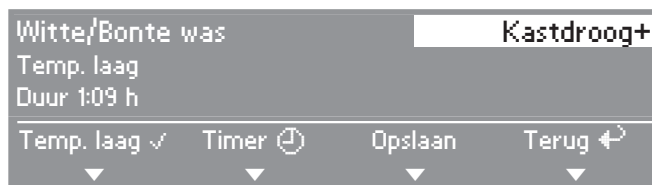
Kies *Temperatuur laag* voor alle kwetsbare of kreukherstellende textielsoorten die het symbool  in het wasetiket hebben (bijvoorbeeld acryl).

- Kwetsbaar textiel wordt dan met een lagere temperatuur gedroogd.
- De programmaduur neemt toe.

■ Druk op de keuzetoets  *Temperatuur laag*.

Programma als favoriet programma opslaan

U kunt de vier meest gebruikte programma's onder de keuzetoetsen opslaan. Hiervoor moet de optie *Opslaan* via het menu *Instellingen/Exploitationiveau* beschikbaar zijn.



■ Druk op de keuzetoets  *Opslaan*.

Keuzetoets kiezen

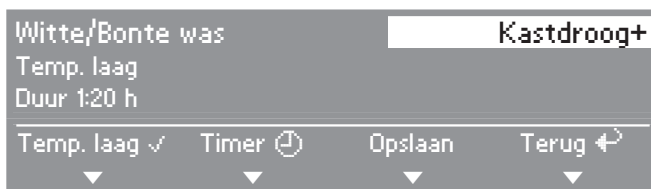


■ Kies met de programmaschakelaar het gewenste nummer voor uw favoriete programma en bevestig uw keuze. Het programma is nu met uw instellingen opgeslagen en verschijnt voortaan in het startmenu.

Als u nog meer favoriete programma's wilt programmeren, herhaal dan de voorgaande stappen. Leg de betreffende programma's op de resterende keuzetoetsen vast.

Met de timer kunt u - afhankelijk van de instelling bij *Voor-programmering* - een tijdstip voor het programma-einde, voor het programma-begin of de tijd tot aan de start instellen.

Submenu "Timer" openen



- Open met de keuzetoets *Timer* het submenu *Timer*.

Eindtijd kiezen



- Kies met de programmaschakelaar de gewenste tijd (in stappen van 30 minuten) en bevestig deze waarde.

Het tijdstip voor de start en het einde schuift nu telkens met 30 minuten op. U kunt de automatische programma-start maximaal 24 uur uitstellen.

Timer starten

- Druk op de toets *Start*.

De timer telt de minuten af tot de programmastart. De trommel draait elk uur kortstondig (minder kreukvorming) als de programmastart met minimaal 1 uur is uitgesteld.

Timer afbreken

- Druk op de keuzetoets (*Afbreken*).
- U kunt het programma starten.

Programmaverloop wijzigen

Muntautomaat

Als het apparaat een muntautomaat heeft, kan de gebruiker geld verliezen als deze de deur na de programmastart opent of het programma afbreekt (afhankelijk van de instelling*)!

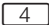
* Tijdens de eerste ingebruikneming of achteraf kan Miele een tijdspanne programmeren waarin het nog toegestaan is het programma te wijzigen.

Een ander programma kiezen

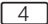
Er kan geen ander programma meer worden gekozen (om onbedoelde wijzigingen te voorkomen).

Om een ander programma te kunnen kiezen, moet u het programma afbreken.

Programma afbreken


- Druk op de keuzetoets  *Afbreken*.

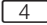
Bij sommige programma's wordt het wasgoed afgekoeld, wanneer een bepaalde temperatuur bereikt is.

Als u nog eens op de keuzetoets  *Afbreken* drukt, verschijnt *Einde*.

- Open de deur.
- Sluit de deur.
- Kies meteen een programma en start het.

Was bijvullen of voortijdig verwijderen

 U kunt zich branden aan hete was, aan de trommel en aan de achterkant van de trommel! In de trommel ontstaan hoge temperaturen.

- Druk op de keuzetoets  *Afbreken*.

De was wordt bij sommige programma's afgekoeld, wanneer een bepaalde temperatuur is bereikt.

- Open de deur pas als het wasgoed volledig is afgekoeld.
- Doe het wasgoed in de trommel of haal er wasgoed uit.
- Sluit de deur.
- Kies een programma.
- Druk op de toets *Start*.

Stroomstoring

– Tijdens het drogen is de droogautomaat uitgeschakeld of er was een stroomstoring.

- Schakel de automaat weer in en druk op *OK* c.q. druk na afloop van de stroomstoring op *OK* en start het programma opnieuw.

Resttijd

Een gewijzigd programmaverloop kan in het display tijdsprongen tot gevolg hebben.

⚠ Maak beide apparaten spanningsvrij.

Was-droog-zuil reinigen

⚠ Gebruik geen oplosmiddelhoudende reinigingsmiddelen, schuurmiddelen, glas- of allesreinigers. Deze middelen kunnen de kunststof oppervlakken en andere onderdelen beschadigen.

Behuizing en bedieningspaneel

- Reinig de behuizing, het bedieningspaneel, de deur en de deurdichting met een mild reinigingsmiddel of een sopje.
- Onderdelen van roestvrij staal (bijvoorbeeld de trommel) kunt u met een geschikt reinigingsmiddel voor roestvrij staal reinigen.
- Droog alle delen met een zachte doek af.

⚠ Spuit de apparatuur nooit met een slang af.

Wasautomaat reinigen

Trommel, kuip en afvoersysteem reinigen

Indien nodig kunt u de trommel, de kuip en het afvoersysteem reinigen.

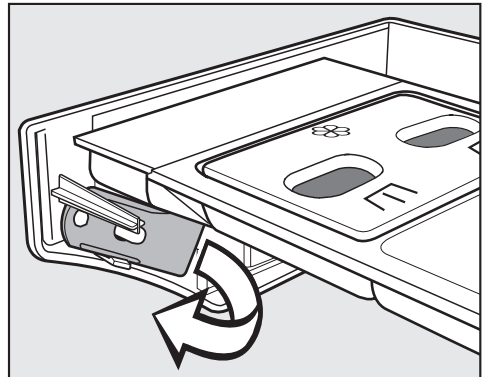
- Start het programma *Machine reinigen*.
- Controleer na afloop van het programma de binnentrommel en verwijder eventueel achtergebleven grove verontreinigingen.

Als u vaak desinfectieprogramma's gebruikt, moet u het programma *Machine reinigen* regelmatig uitvoeren.

Wasmiddellade reinigen

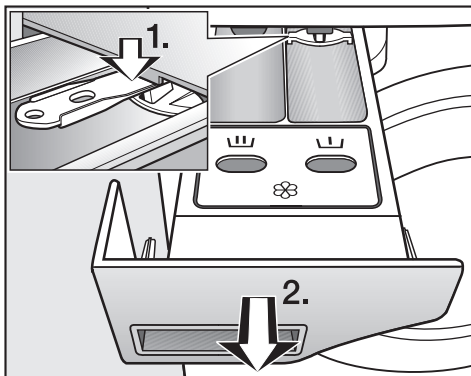
Verwijder regelmatig eventueel achtergebleven wasmiddelresten.

Aan de binnenkant van de lade bevindt zich een gele opener.



- Verwijder de opener.

Reiniging en onderhoud

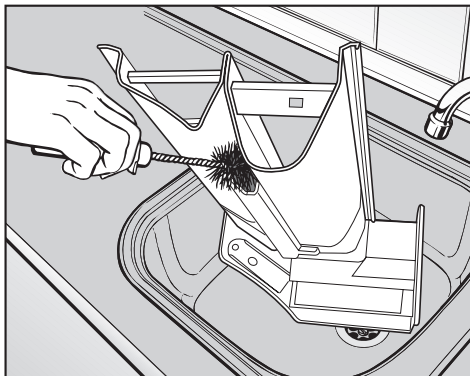


■ Trek de lade tot de aanslag naar buiten.

1. Druk de uittrekbeveiliging met de opener naar beneden.

2. Verwijder de wasmiddellade.

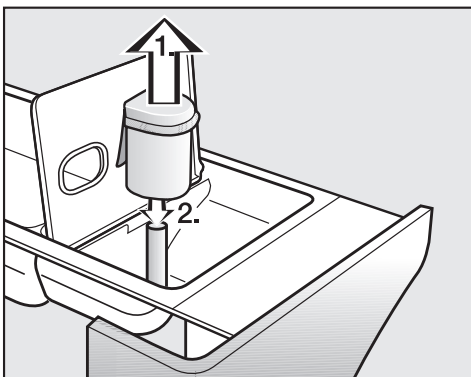
■ Reinig de lade met warm water.




■ Reinig het kanaal voor de wasverzachter met warm water en een borstel.

Reinig de zuighevel en het kanaal voor de wasverzachter extra grondig als u meermaals vloeibaar stijfsel heeft gebruikt. Vloeibaar stijfsel wordt plakkerig.

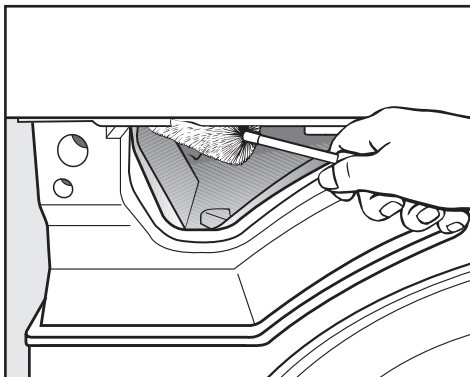
Ruimte voor de wasmiddellade reinigen



■ Reinig de zuighevel.

1. Trek de zuighevel uit het vakje  en reinig deze onder de kraan met warm water. Reinig ook het buisje waarop de zuighevel geplaatst wordt.

2. Plaats de zuighevel terug.



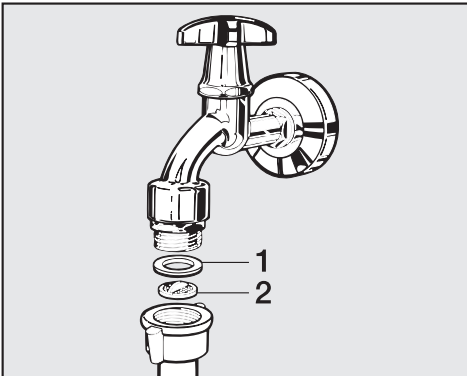
■ Verwijder met een flessenborstel de wasmiddelresten en de kalkafzettingen van de inspuiter van de wasmiddellade.

Zeefjes watertoevoer reinigen

De automaat is voorzien van zeefjes die de watertoevoerkleppen beschermen. Deze zeefjes moeten eens per half jaar worden gecontroleerd en eventueel gereinigd. Als de watertoevoer herhaaldelijk wordt onderbroken, moeten de zeefjes eerder worden gecontroleerd.

Zeefjes in de toevoerslangen reinigen

- Draai de kraan dicht.
- Schroef de toevoerslang van de kraan.

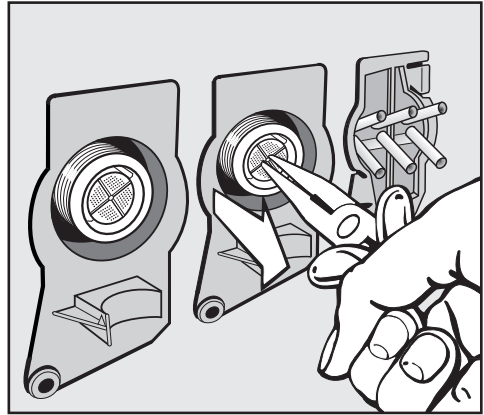


- Trek het rubberen dichtingsringetje **1** uit de groef.
- Pak het kunststof zeefje **2** bij de kam vast (met een combinatietang of spitstang) en trek het eruit.
- Reinig het zeefje.
- Plaats alles in omgekeerde volgorde terug.

Draai de schroefkoppeling vast op de waterkraan. Draai de kraan open. Draai de schroefkoppeling vaster als de aansluiting lekt.

Zeefjes in de koppelstukken reinigen

- Draai de geribbelde kunststof moer voorzichtig met een tang los.



- Pak het zeefje met een spitstang bij de kam vast en haal het eruit. Reinig het zeefje. Plaats de onderdelen in omgekeerde volgorde weer terug.

Plaats de zeefjes na het reinigen **al-tijd** weer terug.

Reiniging en onderhoud

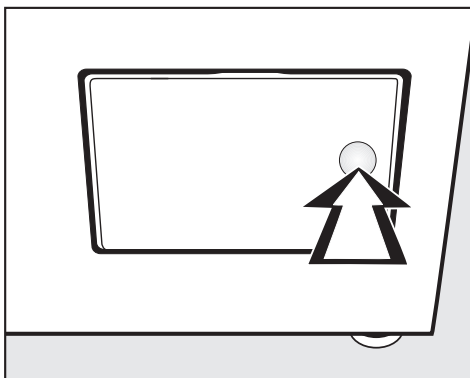
Reinig de pluizenzeef

Een tweedelige pluizenzeef in de luchtweg van de droogautomaat vangt de vrijkomende pluizen op. U kunt dit onderdeel voor reinigingsdoeleinden uitnemen en demonteren.

⚠ Controleer en reinig de zeef uiterlijk als in het display de melding: *Luchtweg reinigen* verschijnt.

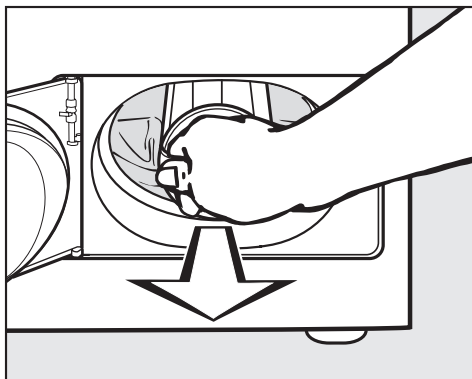
Tip: U kunt de pluizen met een stofzuiger verwijderen. Raak het onderdeel daarbij niet aan.

Pluizenzeef uitnemen



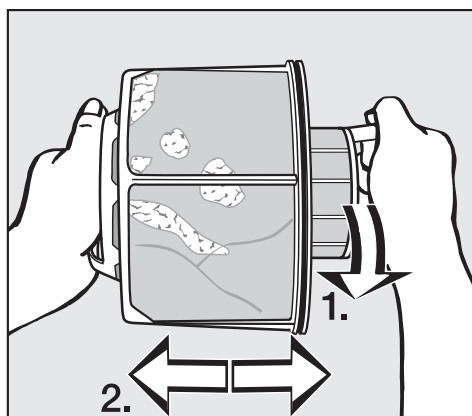
- Druk tegen de rechter kant van het klepje om het klepje te openen.

Draai niet aan de greep van de pluizenzeef als u deze uit de automaat trekt (zie afbeelding), omdat u de zeef anders uit elkaar haalt.



- Trek de pluizenzeef aan de greep uit de automaat.

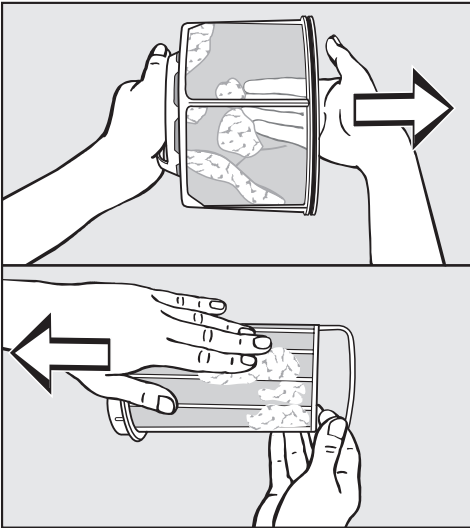
Pluizenzeef demonteren



- Houd de pluizenzeef bij de grepen vast.
1. Draai het binnenste gedeelte van de pluizenzeef in pijlrichting 1.
 2. Trek de delen van de pluizenzeef uit elkaar (pijlrichting 2).

Onderdelen pluizenzeef droog reinigen

Met een stofzuiger kunt u de pluizen hygiënisch en gemakkelijk verwijderen.



- Schud de pluizen uit de zeef en schraap de pluizen voorzichtig met uw vingers van het materiaal. U kunt ook een stofzuiger gebruiken.

Onderdelen pluizenzeef nat reinigen

U kunt de onderdelen van de pluizenzeef daarnaast ook nat reinigen (met stromend, warm water). Doe dat alleen als de delen zeer kleverig of verstopt zijn.

⚠ Droog de onderdelen van de pluizenzeef na afloop goed af! Een natte pluizenzeef kan tijdens het drogen functiestoringen veroorzaken!

Pluizenzeef terugplaatsen

⚠ Bij ernstige, zichtbare verontreinigingen moet ook de ruimte onder de zeven worden gereinigd, voordat u de gereinigde pluizenzeef terugplaatst.
Zie volgende bladzijde.

- Steek het binnenste en buitenste gedeelte van de pluizenzeef weer in elkaar.
- Draai het binnenste gedeelte van de pluizenzeef voorzichtig met de wijzers van de klok mee, totdat het voelbaar vastklikt.
- Houd de pluizenzeef aan de greep vast en schuif de zeef tot aan de aanslag in de daarvoor bestemde ruimte.

Draai daarbij niet aan de greep, omdat u anders de delen van zeef uit elkaar haalt.

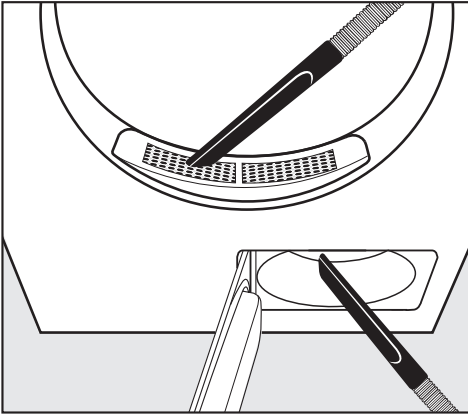
- Sluit het klepje.

Reiniging en onderhoud

Luchtweg (ruimte onder de zeven) reinigen

Controleer de ruimte onder de zeven regelmatig. Reinig de ruimte als deze ernstig verontreinigd is!

Snelreiniging



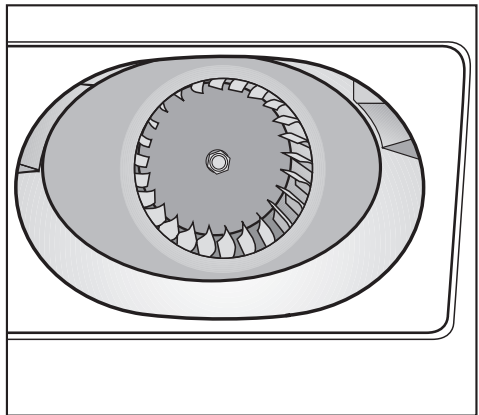
- Met een stofzuiger kunt u de pluizen verwijderen
 - van de afdekking in de vulopening (boven).
 - uit de luchtweg/ventilatorruimte (onder). Hiervoor moet u eerst de pluizenzeef verwijderen en reinigen.

Grondige reiniging

– Ventilatorrad


Het ventilatorrad achter het klepje in de automaat kan met wasmiddelresten en pluizen verontreinigd zijn.

Controleer het ventilatorrad regelmatig en reinig het als het erg kleverig is.

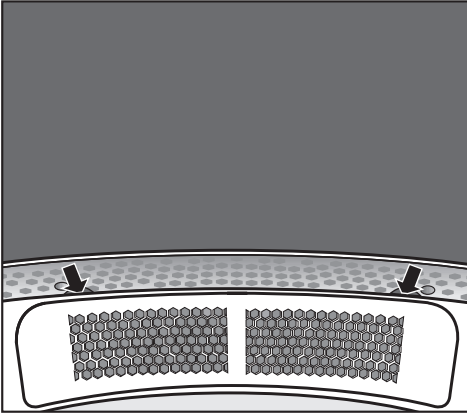


- Verwijder met een vochtige doek voorzichtig de verontreinigingen van het ventilatorrad.
- Reinig ook het gedeelte voor het ventilatorrad.
- Zuig de pluizen met een stofzuiger op.
- Verwijder de aanwezige pluizen van de binnenkant van het geopende klepje en de rubberen afdichting. Beschadig de afdichting niet!

– Afdekking bij de vulopening

 Verwijder de afdekking bij de vulopening alleen als deze zeer ernstig verontreinigd is.

- Kijk in de trommel.



- Pak de afdekking onder de rand* vast (zie pijlen) en trek de afdekking er naar boven toe uit.
* U kunt de afdekking met 2 schroeven (bijgevoegd) tegen onbedoeld verwijderen beveiligen. Zie verderop.
- Reinig ook de ruimte onder de afdekking, bijvoorbeeld met een stofzuiger.
- Reinig de afdekking.
- Reinig de ruimte voor het ventilatorrad (klepje openen).

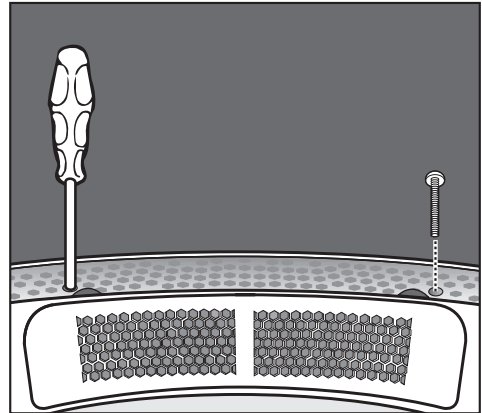
Terugplaatsen

- Plaats de afdekking precies tegen de linker of rechter kant van de opening.
- Druk de afdekking omlaag, naar de andere kant toe. De afdekking moet duidelijk vastklikken.

Afdekking beveiligen

U kunt de afdekking met 2 schroeven (bijgevoegd) tegen onbedoeld verwijderen beveiligen. De schroeven moeten aan de binnenkant van de trommel worden vastgedraaid.

- Kijk in de trommel.




- Draai de torx-schroeven links en rechts in de daarvoor bestemde openingen (zie afbeelding).


Nuttige tips






Wat moet u doen als . . .

De meeste storingen en problemen die in de dagelijkse praktijk kunnen voorkomen, kunt u zelf verhelpen. Hierdoor bespaart u tijd en geld, omdat u niet de hulp van een technicus van Miele hoeft in te roepen.

De volgende tabellen helpen u de oorzaken van een storing of probleem te achterhalen en te verhelpen. Houdt u daarbij wel rekening met het volgende:



 Reparaties mogen uitsluitend worden uitgevoerd door geautoriseerde vakmensen. Ondeskundig uitgevoerde reparaties kunnen groot gevaar opleveren voor de gebruiker.

| Probleem | Mogelijke oorzaak | Oplossing |
|---|--|---|
| Het display blijft donker. | De stroomvoorziening is niet in orde. | Controleer of <ul style="list-style-type: none">– de apparatuur elektrisch is aangesloten.– de zekering van de huisinstallatie in orde is. |
| Als u het programma <i>Centrifugeren</i> kiest, volgt geen programmastart. | De handelingen voor de eerste ingebruikneming zijn niet uitgevoerd. | Start het programma <i>Bonte was 60°C</i> , zoals beschreven in het hoofdstuk "Eerste ingebruikneming" in het boekje "Eerste ingebruikneming, programma-overzicht, instellingen". |
| Het display is donker en de verlichting van de toets <i>Start</i> knippert langzaam. | Het display wordt automatisch uitgeschakeld om energie te besparen (stand-by). | Druk op een keuzetoets. De stand-by-functie wordt beëindigd. |
| In het display verschijnt een vreemde taal. | De taalinstelling is veranderd. | Wijzig de taalinstelling. Het vlaggetje  helpt u het juiste menu te vinden. |
| De apparatuur blijft tijdens het centrifugeren niet stabiel staan. | De stelvoeten staan niet goed en zijn niet met de contramoeren vastgezet. | Zorg dat de apparatuur stabiel en waterpas staat. Zet de stelvoeten met de contramoeren vast. |

| Melding in het display | Oorzaak | Oplossing ❶ |
|---|---|---|
|  Storing watertoevoer Open de waterkraan en controleer de toevoerslang | De watertoevoer is geblokkeerd of niet in orde. | Controleer of <ul style="list-style-type: none"> – de kraan ver genoeg opgedraaid is. – de toevoerslang geknikt is. |
| | De waterdruk is te laag. | – Kies de instelling <i>Lage waterdruk</i> (menu <i>Instellingen/Exploitationiveau</i>). |
|  Technische storing Is het probleem na een herstart niet opgelost, neem dan contact op met Miele | Er is sprake van een defect. | Start het programma opnieuw. Neem contact op met Miele als de foutmelding opnieuw verschijnt. |
|  Storing Desinfectietemperatuur niet bereikt | Tijdens het desinfectieprogramma is de vereiste temperatuur niet bereikt. | De wasautomaat heeft de desinfectie niet correct uitgevoerd. Start het programma opnieuw. |
|  Storing waterafvoer Reinig het afvoersysteem | De waterafvoer is geblokkeerd of niet in orde. | Bij een apparaat met afvoerpomp: reinig het afvoersysteem. Bij een apparaat met afvoerklep: neem contact op met Miele. |
|  Doseerreservoir vullen of Storing Doseerreservoir leeg | Een van de reservoirs voor de externe doseerring is leeg. | Zie ook in het hoofdstuk "Wasmiddel" de rubriek "Sensor leegmelding". |




❶ Om een foutmelding uit het display te verwijderen, drukt u op de programma-schakelaar.

Nuttige tips



| Probleem | Oorzaak | Oplossing |
|---|---|---|
|  <p>Corrigeer de belading De trommel is leeg of het wasgoed te droog.</p> | <p>Dit is geen storing. Bij sommige programma's wordt het programma afgebroken als zich te weinig of geen was in de trommel bevindt. Dit kan ook gebeuren als de was al droog is.</p> | <p>Droog kleine hoeveelheden met het programma "Warme lucht". Melding wissen: – Open de deur.</p> |
|  <p>Technische storing Is het probleem na een herstart niet opgelost, neem dan contact op met Miele Soms verschijnt ook een foutnummer (bijvoorbeeld F43).</p> | <p>Zolang er een foutmelding in het display staat, kunt u geen nieuw programma starten.</p> | <p>– Volg de aanwijzing op het display. – Probeer het programma opnieuw te starten.</p> |
|  <p>Stroomstoring Programmastop Druk op de OK-toets</p> | <p>Tijdens het drogen is de droogautomaat uitgeschakeld of er was een stroomstoring.</p> | <p>– Schakel de automaat weer in en druk op <i>OK</i> c.q. druk na afloop van de stroomstoring op <i>OK</i> en start het programma opnieuw.</p> |
|  <p>Luchtweg reinigen Reinig het pluizenfilter. Controleer de luchtgeleiding. Deze melding verschijnt na een bepaalde tijd.*</p> | <p>Herinnering dat u de pluizenzeef (het pluizenfilter) moet reinigen.</p> | <p>– Reinig de pluizenzeef (het pluizenfilter). Displaymelding wissen: – Bevestig de melding met <i>OK</i>.</p> |

*** U kunt zelf aangeven wanneer de melding moet verschijnen.**

Zie het boekje "Eerste ingebruikneming, programma-overzicht, instellingen", onder "Menu Instellingen/Exploitationiveau", onder "Zeef reinigen" en "Luchtweg reinigen".

| Probleem | Oorzaak | Oplossing |
|--|--|--|
| <p> Luchtweg reinigen Reinig het pluizenfilter. Controleer de luchtgeleiding. Deze melding verschijnt na afloop van het programma.*</p> | <p>De luchtweg is niet helemaal schoon.</p> | <ul style="list-style-type: none"> – Reinig de pluizenzeef (het pluizenfilter). – Controleer alle mogelijke oorzaken die worden beschreven onder "Het droogprogramma duurt erg lang of wordt zelfs afgebroken". <p>Displaymelding wissen:</p> <ul style="list-style-type: none"> – Open en sluit de deur. |
| <p> Luchtweg reinigen Reinig het pluizenfilter. Controleer de luchtgeleiding. F66 Deze melding verschijnt na het afbreken van het programma.</p> | <p>De luchtweg is ernstig verontreinigd.</p> | <ul style="list-style-type: none"> – Zie hierboven. <p>Foutmelding wissen:</p> <ul style="list-style-type: none"> – Bevestig de melding met <i>OK</i>. |
| <p>Programma voortzetten na een onderbreking van de stroomvoorziening</p> | <p>Stroomstoring</p> <p>De wasautomaat is met de toets <i>Aan/Uit</i> uit- en weer ingeschakeld.</p> | <ul style="list-style-type: none"> – Bevestig de melding in het display met de keuzetoets  en druk vervolgens op de toets <i>Start</i>. Het programma wordt voortgezet op basis van de opgeslagen status. |

Nuttige tips

| Probleem | Oorzaak | Oplossing |
|---|--|--|
| Er zijn vreemde pompgeluiden te horen. | Dit is geen storing! Slurpende geluiden bij het begin en het einde van het pompproces zijn normaal. | |
| Er blijft te veel wasmiddel in het wasmiddelvak achter. | De waterdruk is te laag. | <ul style="list-style-type: none"> – Reinig de zeefjes in de watertoevoerslangen. – Kies eventueel de functie <i>Extra water</i>. |
| | Als poedervormige wasmiddelen in aanraking komen met onthardingsmiddelen kunnen ze gaan plakken. | Reinig de wasmiddellade en doseer voortaan eerst het wasmiddel en pas daarna het onthardingsmiddel in het betreffende vakje. |
| De wasverzachter wordt niet goed ingespoeld of er blijft te veel water in het vakje  staan. | De zuighevel zit niet goed of is verstopt. | Reinig de zuighevel (zie in het hoofdstuk "Reiniging en onderhoud" de rubriek "Wasmiddellade reinigen"). |
| De was wordt niet goed schoon met vloeibaar wasmiddel. | Vloeibare wasmiddelen bevatten vaak geen bleekmiddel. Fruit-, koffie- en theevlekken worden dan niet verwijderd. | <ul style="list-style-type: none"> – Gebruik bij dergelijke vlekken waspoeder met bleekmiddel. – Doseer vlekkenzout in vakje  en doe het vloeibare wasmiddel in een doseerbolletje. – Doe nooit vloeibaar wasmiddel en vlekkenzout samen in het wasmiddelvak. |
| Op het gewassen wasgoed blijven grijze, elastische bolletjes (vetbolletjes) achter. | De dosering van het wasmiddel was te laag. Het wasgoed was met vet verontreinigd (olie, zalf, etc.). | <ul style="list-style-type: none"> – Doseer bij dergelijk wasgoed meer wasmiddel of gebruik een vloeibaar wasmiddel. – Laat de automaat vóór het volgende wasprogramma een 60°C-programma uitvoeren. Gebruik daarvoor vloeibaar wasmiddel en doe geen wasgoed in de trommel. |

| Probleem | Oorzaak | Oplossing |
|---|---|---|
| Op gewassen donker textiel bevinden zich witte, wasmiddelachtige resten. | Het wasmiddel bevat bestanddelen die niet in water oplosbaar zijn en voor de waterontharding dienen (zeolieten). Deze bestanddelen zijn op de was neergeslagen. | <ul style="list-style-type: none"> – Probeer de resten er na het drogen af te borstelen. – Was donker textiel voortaan met een wasmiddel zonder zeolieten. Vloeibare wasmiddelen bevatten meestal geen zeolieten. |
| Wasgoed met zeer vette verontreinigingen wordt niet goed schoon. | <ul style="list-style-type: none"> – Kies een programma met voorwas. Gebruik voor de voorwas een vloeibaar wasmiddel. – Gebruik voor de hoofdwas waspoeder. <p>Voor sterk vervuilde bedrijfskleding adviseren wij voor de hoofdwas speciale wasmiddelen. Neem voor meer informatie contact op met de leverancier van uw reinigingsmiddelen.</p> | |
| De vuldeur gaat niet open | De deur is na het afbreken van een programma vergrendeld. | <ul style="list-style-type: none"> – Om te voorkomen dat u zich brandt, kan de deur bij een temperatuur van meer dan 50°C niet worden geopend. Wacht totdat het apparaat is afgekoeld. |
| | De deur kan na het wassen niet worden geopend. | <ul style="list-style-type: none"> – Druk tegen de deurgreep en schakel de machine uit en weer in. Trek vervolgens nog eens aan de deurgreep. |
| | Er bevindt zich nog water in de trommel en de wasautomaat pompt het water niet weg. | <ul style="list-style-type: none"> – Controleer of het afvoersysteem verstopt is. Reinig het afvoersysteem zoals in de volgende rubriek wordt beschreven. |
| | De beveiliging van de greep is eruit gesprongen. | <ul style="list-style-type: none"> – Het losschieten van de deurgreep voorkomt beschadiging van het slot. Druk stevig tegen de deurgreep, zodanig dat de beveiliging weer hoorbaar vastklikt. |


Nuttige tips

| Probleem | Oorzaak | Oplossing |
|---|---|---|
| Het wasgoed is niet goed droog. | Het wasgoed bestaat uit verschillende weefsels. | <ul style="list-style-type: none">– Droog het wasgoed na met het programma <i>Warme lucht</i>.– Kies de volgende keer een ander programma (zie het hoofdstuk "Programma-overzicht" in het boekje "Eerste ingebruikneming, programma-overzicht, instellingen"). |
| Bij met veren gevulde hoofdkussens treedt tijdens het drogen geurvorming op. | Als veren worden verwarmd, kan geurvorming optreden. | Na het drogen verdwijnen de geurtjes grotendeels. |
| Synthetisch wasgoed is na het drogen statisch opgeladen. | Dit is normaal bij synthetische stoffen. | U kunt de statische lading van het wasgoed verminderen door tijdens het laatste spoelen in de wasautomaat een wasverzachter te gebruiken. |
| Er is sprake van pluisvorming. | Bij het drogen komen de pluisjes los die ontstaan door het dragen en wassen van de kleding. Het drogen in de droogautomaat veroorzaakt nauwelijks pluisvorming. | Pluizen worden door de pluizenzeef (het pluizenfilter) opgevangen en kunnen eenvoudig worden verwijderd (zie het hoofdstuk "Reiniging en onderhoud"). |
| In de trommel treedt condensvorming op. | De droogautomaat is op een gezamenlijke luchtafvoerleiding aangesloten. | <ul style="list-style-type: none">– De automaat mag alleen met een terugslagklep op een gezamenlijke luchtafvoerleiding worden aangesloten.– Controleer regelmatig of de terugslagklep in orde is en vervang de klep indien nodig. |

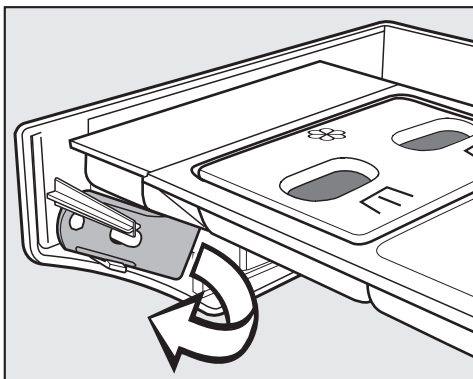
| Probleem | Oorzaak | Oplossing |
|---|---|--|
| Het droogprogramma duurt erg lang of wordt zelfs afgebroken. | U wordt mogelijk opnieuw verzocht de luchtweg/luchtgeleiding te reinigen. | Controleer alle mogelijke oorzaken, zoals hierna wordt beschreven. |
| | De pluizenzeef is met pluizen verstopt. | – Verwijder eventueel aanwezige pluizen. |
| | De luchtweg is verstopt, bijvoorbeeld met haartjes en pluizen. | – Reinig de luchtweg. – De afdekking bij de vulopening kunt u verwijderen, zodat u de ruimte eronder kunt reinigen. |
| | Het afvoerkanaal (of de uitgang ervan) is verstopt, bijvoorbeeld met haartjes en pluizen. | – Controleer en reinig alle onderdelen van het afvoerkanaal (zoals de buis door de muur, het buitenrooster, bochten en dergelijke). |
| | De ventilatie is onvoldoende, bijvoorbeeld omdat de ruimte erg klein is. | Open tijdens het drogen een deur of venster, zodat er lucht kan worden aangevoerd. |
| | Het wasgoed is niet voldoende gecentrifugeerd. | Centrifugeer voortaan met een hoger centrifugetoerental. |
| | De droogautomaat is overbeladen. | Houdt u zich aan de maximale belading voor het droogprogramma. |
| | Vanwege metalen ritssluitingen kon de vochtigheidsgraad van het wasgoed niet goed worden bepaald. | – Open voortaan de ritssluitingen. Doet het probleem zich opnieuw voor, droog wasgoed met lange ritssluitingen dan voortaan alleen nog met het programma "Warme lucht". |

Nuttige tips

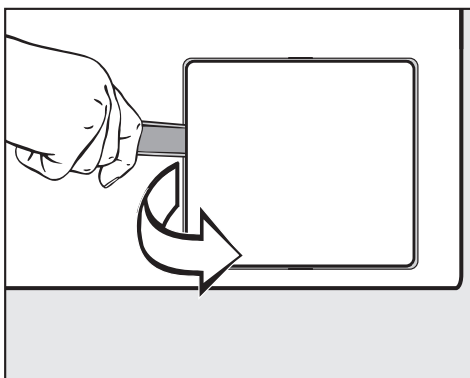
Vuldeur openen bij verstopte afvoer en/of stroomstoring

 Haal de spanning van het apparaat.

Aan de binnenkant van de wasmiddellade bevindt zich een opener voor het klepje van de afvoer.




- Verwijder de opener.



- Maak het klepje naar de afvoer open.

Voer het water af...

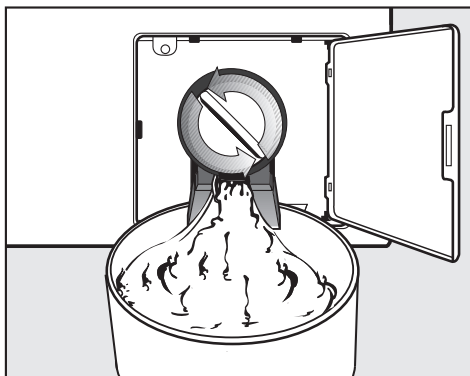
Als de afvoer verstopt is, bevindt zich mogelijk nog veel water in de automaat (**maximaal 35 l**).

 Wees voorzichtig als u zojuist op een hoge temperatuur heeft gewassen. U kunt zich anders branden!

... bij een uitvoering met pluizenfilter

- Zet een geschikte bak onder het klepje.

Draai het pluizenfilter er niet helemaal uit.

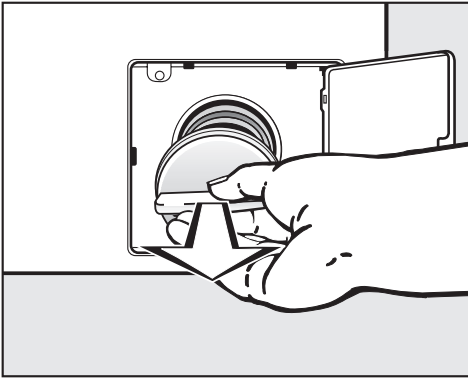


- Draai het filter zo ver los dat het water uit de machine kan lopen.

Waterafvoer onderbreken:

- Draait het filter weer vast.

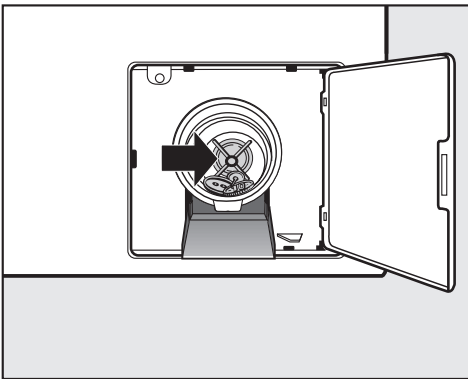
Als er geen water meer uitstroomt:




- Draait u het filter er helemaal uit.

Afvoersysteem reinigen


- Reinig het filter grondig.

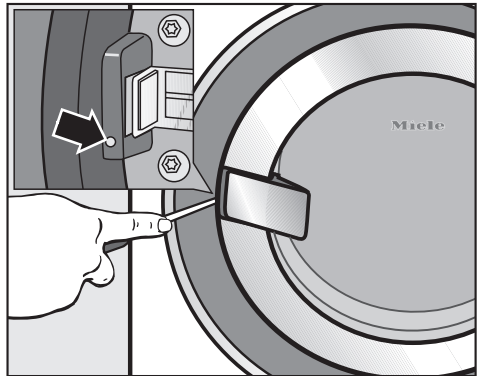


- Controleer of de pompschoepvleugel gemakkelijk draait. Verwijder eventuele verontreinigingen en vreemde voorwerpen (knopen, munten, etc.) en reinig het filterhuis.
- Plaats het pluizenfilter terug en draai het weer vast.


 Er zal water uit de automaat stromen als u het pluizenfilter niet terugplaatst en vastdraait.

Deur openen

 Wacht tot de trommel stilstaat voordat u de was uit de automaat haalt. U kunt zich verwonden als u uw hand in de nog draaiende trommel steekt.




- Steek een geschikte schroevendraaier (punt ca. 4 mm) in de opening naast het deurslot. De punt moet in de groef van de ontgrendeling vallen. Door licht tegen de wijzers van de klok in te draaien, wordt de deur ontgrendeld.
- Open de deur met de deurgreep.

 Op de deur nooit met geweld.

Nuttige tips

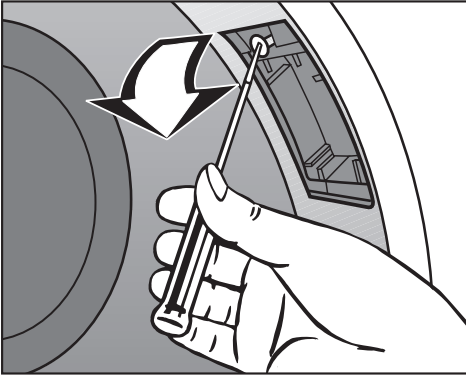
Het vervangen van de lamp

Maak beide apparaten spanningsvrij.

 Zorg dat de afdekking goed zit. Als er vocht in komt, kan er een defect (kortsluiting) optreden.


- 1 Open de deur van de droogauto-maat.

Rechts boven in de vulopening bevindt zich de verlichting.



- 2 Draai de schroef eruit.
- 3 Klap de afdekking omlaag.
- 4 Vervang de lamp.

Het hittebestendige lampje is verkrijgbaar bij de Miele-vakhandel en bij Miele.

 Het nieuwe gloeilampje moet van hetzelfde type zijn en mag maximaal het vermogen hebben dat op het typeplaatje en op de afdekking is aangegeven.

- 5 Klap de afdekking omhoog.
- 6 Draai de schroef erin.

Piekbelastingsschakelaar

Als de piekbelastingsschakelaar reageert, wordt de verwarming uitgeschakeld en het programma stopgezet. In het display verschijnt de volgende melding:

Display wasautomaat:

| | | |
|---------------|------|--------------|
| Witte was | 60°C | 1300 omw/min |
| Wassen | | 0:43 h |
| Piekbelasting | | |

Display droogautomaat:

| | |
|-----------------|-----------|
| Witte/Bonte was | Kastdroog |
| Droegen | 0:43 h |
| Piekbelasting | |

Als de piekbelasting voorbij is, wordt het programma automatisch voortgezet.

Service-interval, veiligheidsvoorschrift

Als na het indrukken van de "Aan"-schakelaar de volgende melding in het display verschijnt, moet een onderhoudsbeurt of de jaarlijkse veiligheidscontrole worden uitgevoerd. Deze werkzaamheden mogen alleen door Miele worden uitgevoerd.

Display wasautomaat; Display droogautomaat:



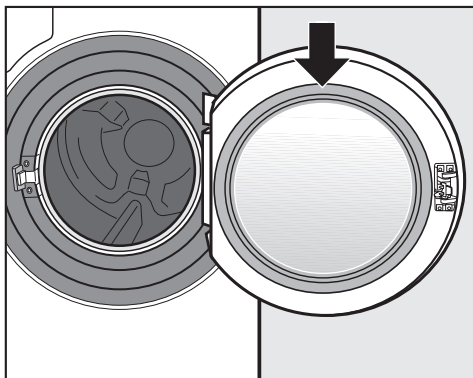
Nadat u op de keuzetoets heeft gedrukt, of na ca. 5 seconden, verschijnt het startmenu weer.

Reparaties

Voor storingen die u niet zelf kunt verhelpen, waarschuwt u

- uw Miele-vakhandelaar of
- de service-organisatie van Miele.

Vermeld daarbij het type en het fabricagenummer van beide apparaten.



De gegevens van het onderste apparaat staan op het typeplaatje dat zich boven het kijkglas bevindt (deur openen), dan wel op het plaatje op de achterkant van het bovenste apparaat.

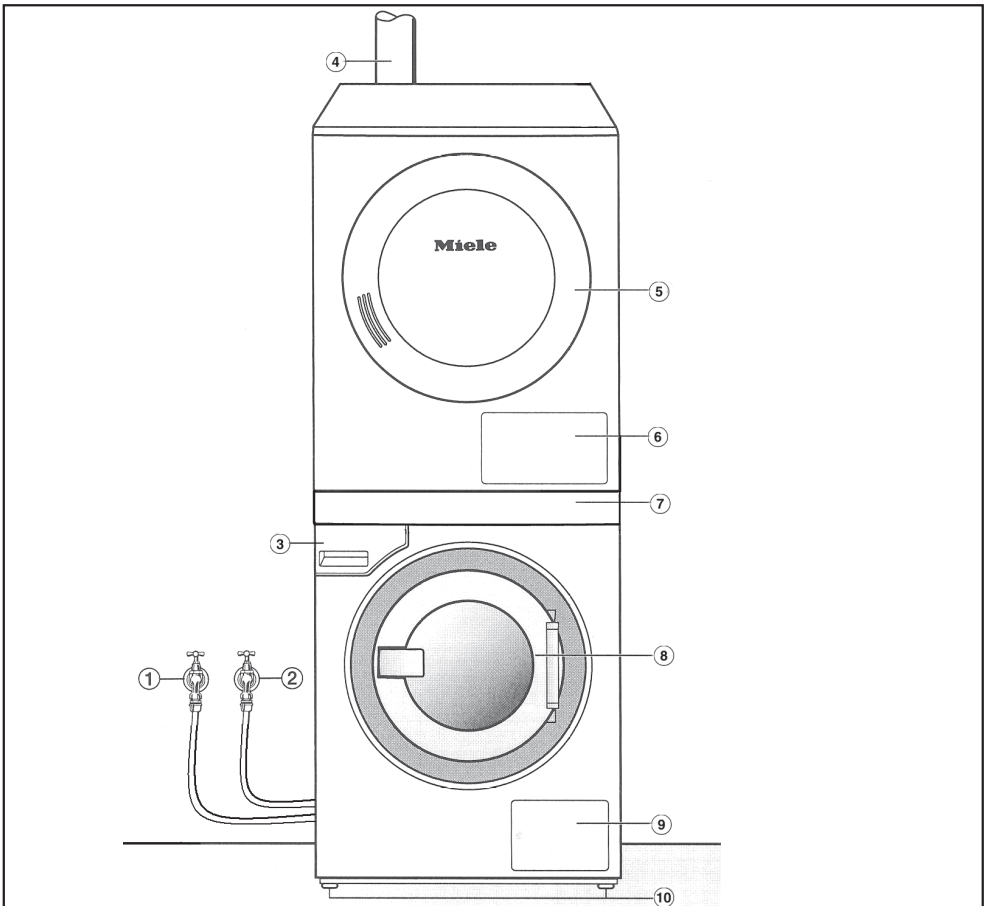
Optische interface PC

De optische interface **PC** gebruikt Miele voor servicedoeleinden.

Bij te bestellen accessoires

Extra accessoires voor deze apparatuur kunt u bestellen bij uw vakhandelaar en bij Miele.

Voorkant



① Toevoerslang koud water

② Toevoerslang warm water

③ Wasmiddellade

④ Aansluiting luchtafvoer

⑤ Deur

⑥ Klepje pluizenzeef (pluizenfilter)

⑦ Bedieningspaneel

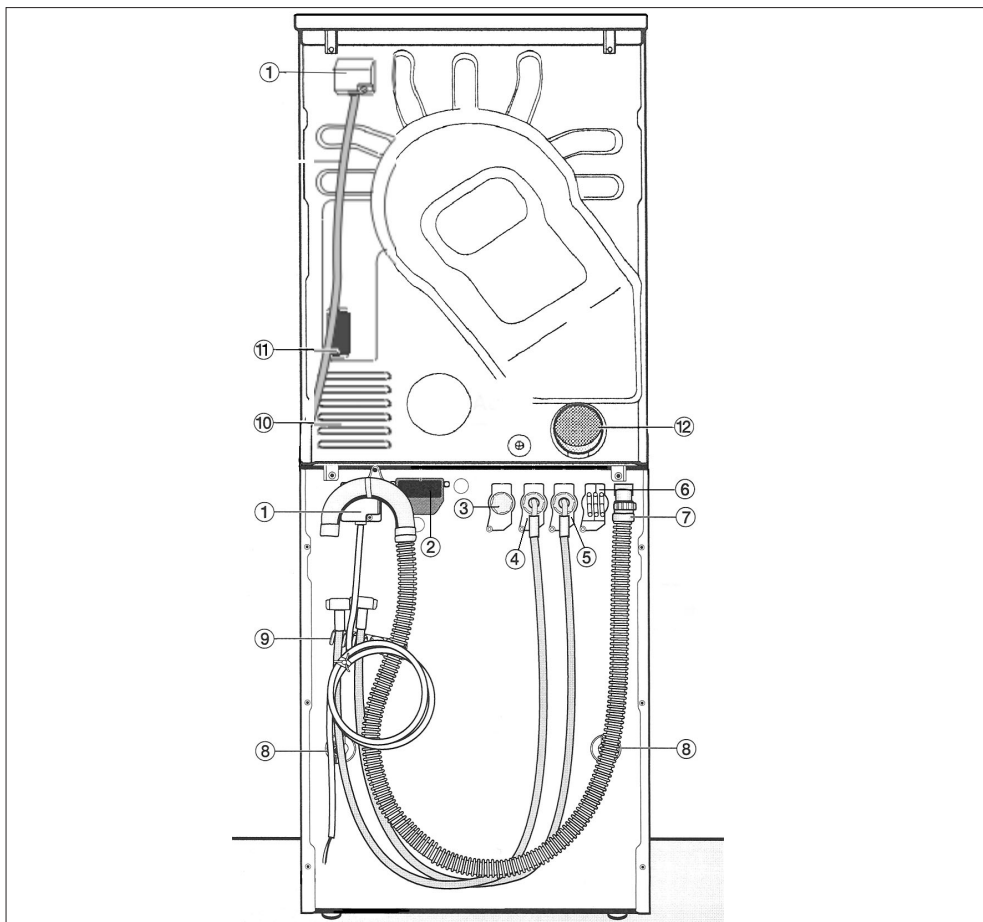
⑧ Deur met greep

⑨ Klep pluizenfilter en afvoer pomp

⑩ Stelvoeten

Plaatsen en aansluiten

Achterkant



① Kabel voor elektrische aansluiting

② Schacht voor communicatiemodule (wasautomaat)

③ Klep huishoudwater

④ Toevoerslang (warm water)

⑤ Toevoerslang (koud water)

⑥ Adapter voor externe dosering

⑦ Afvoerslang

⑧ Transportbeveiliging

⑨ Houder voor de toevoerslangen en de afvoerslang

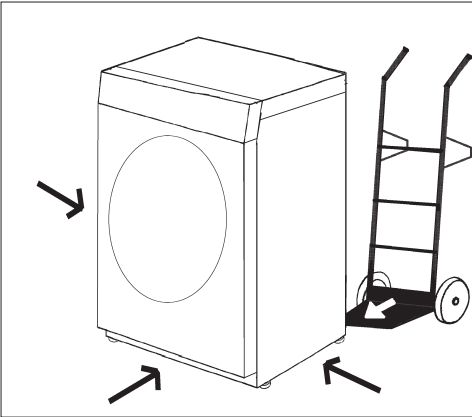
⑩ Aanzuigopeningen voor drooglucht

⑪ Schacht voor communicatiemodule (droogautomaat)

⑫ Aansluiting luchtafvoer Ø 100 mm


Apparatuur plaatsen

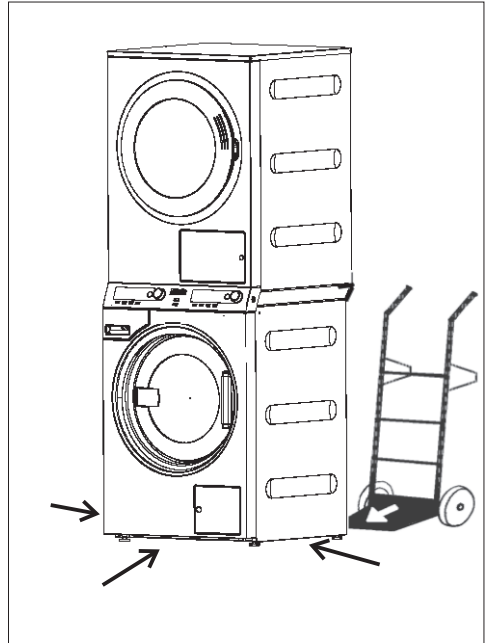
De apparatuur mag uitsluitend door een vakman worden gemonteerd met inachtneming van alle van toepassing zijnde voorschriften.



- Transporteer de beide apparaten afzonderlijk naar de plaats van opstelling.


 Zorg dat de apparaten tijdens het transport stabiel staan.

 Til een apparaat **nooit** bij de deur op.



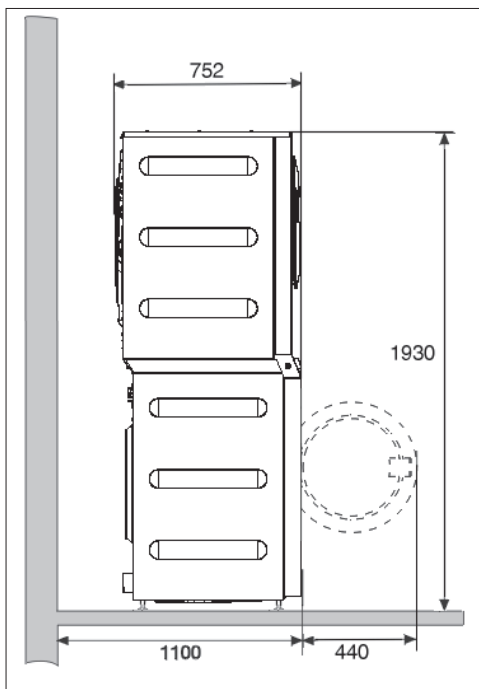
Het is mogelijk de zuil compleet gemonteerd naar de plaats van opstelling te transporteren.

Let op! De gemonteerde zuil heeft een gewicht van 209 kg.

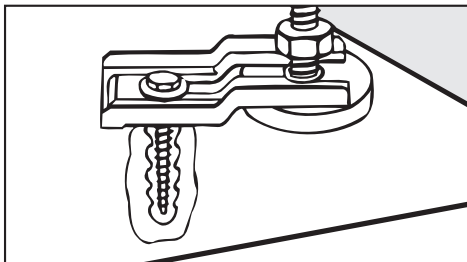
 Zorg dat de zuil tijdens het transport stabiel staat. Gezien de hoogte en het zwaartepunt kan de zuil kantelen!

Plaatsen en aansluiten

Zijkant



⚠ De zuil **moet** met spanstrips worden vastgezet.



- Zet de vier voetjes van de zuil met de bijgeleverde spanstrips vast.

Neem de aanwijzingen uit de bijgevoegde montagehandleiding in acht.

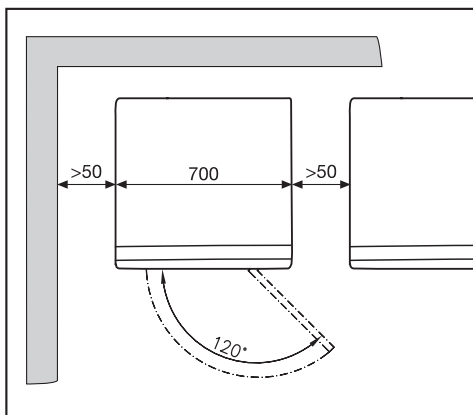
Muntautomat

De apparatuur kan van een muntautomat* worden voorzien.

De instellingen voor de muntautomat kunnen tijdens de eerste ingebruikname worden uitgevoerd door Miele of door de Miele-vakhandelaar.

Haal de ingeworpen munten/waardemunten regelmatig uit de muntautomat, anders kan deze verstopt raken.

Bovenkant



Alle met * aangeduide onderdelen zijn verkrijgbaar bij de Miele-vakhandel en bij Miele.

Plaats van opstelling

⚠ Plaats het apparaat niet vlakbij of boven een open waterafvoer of -goot. Binnendringend vocht kan beschadiging van elektrische onderdelen tot gevolg hebben.

⚠ De stelvoeten en de ondergrond moeten droog zijn. Het apparaat kan anders tijdens het centrifugeren gaan glijden.

Plaats het apparaat bij voorkeur op een betonnen vloer. Op een betonnen vloer zal het apparaat tijdens het centrifugeren minder snel trillen dan op een houten of anderszins "zachte" vloer.

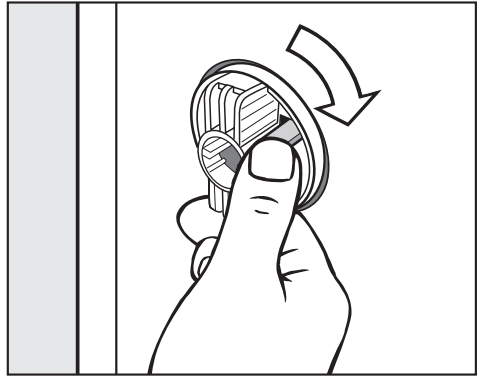
- Plaats de apparatuur waterpas en stabiel.
- Zet de apparatuur niet op een zachte vloerbedekking, omdat de apparaten anders tijdens het centrifugeren gaan schudden.

Bij plaatsing op een houten vloer:

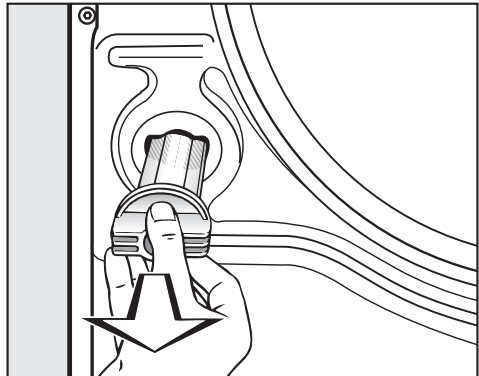
- Zet de zuil op een triplexplaat (minimaal 69x77x3 cm). Deze plaat moet aan zoveel mogelijk vloerbalken worden vastgeschroefd, niet alleen aan vloerplanken.

Kies voor plaatsing in een hoek. Daar is de stabiliteit van de vloer het grootst.

Transportbeveiliging verwijderen

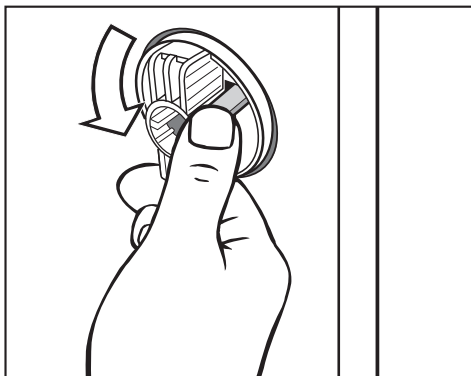


- Druk op het lipje en draai de linker transportstang van de wasautomaat met de wijzers van de klok mee (90°).

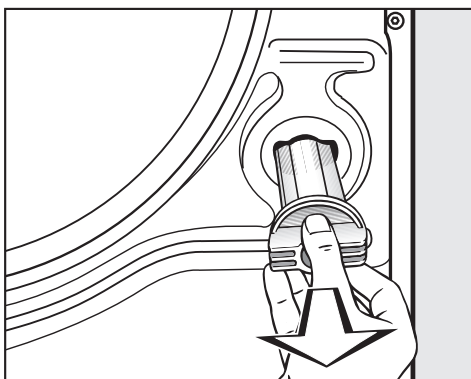


- Trek de transportstang eruit.

Plaatsen en aansluiten

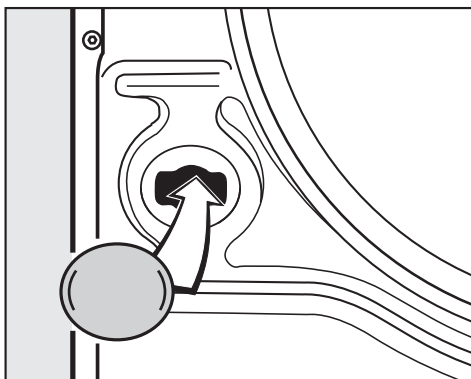


- Druk op het lipje en draai de rechter transportstang tegen de wijzers van de klok in (90°).



- Trek de transportstang eruit.

⚠ Sluit de betreffende gaten af! Als u de gaten niet afsluit, kunt u zich verwonden.



- Sluit de gaten met de bijgeleverde dopjes af.

⚠ Zonder transportbeveiliging mag de zuil niet worden getransporteerd. Bewaar daarom de transportstangen. De transportbeveiliging moet weer worden gemonteerd, voordat u de apparatuur vervoert (bijvoorbeeld bij een verhuizing).


⚠ Zorg dat het apparaat tijdens het transport stevig staat.

Transportbeveiliging monteren

Monteer de transportbeveiliging in omgekeerde volgorde.

Stellen

De stelvoeten en de ondergrond moeten droog zijn. Het apparaat kan anders tijdens het centrifugeren gaan glijden.

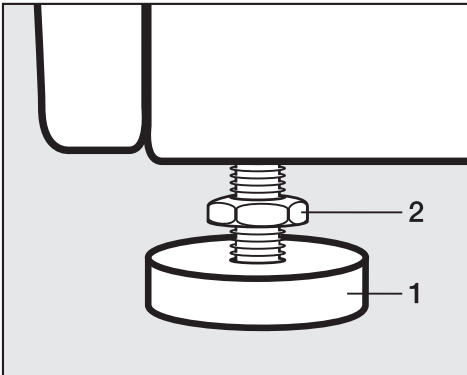
 Om optimaal te kunnen functioneren, moet de zuil stevig en waterpas staan.

Bij niet correcte opstelling neemt het water- en energieverbruik toe en blijft de zuil mogelijk niet op zijn plaats staan.

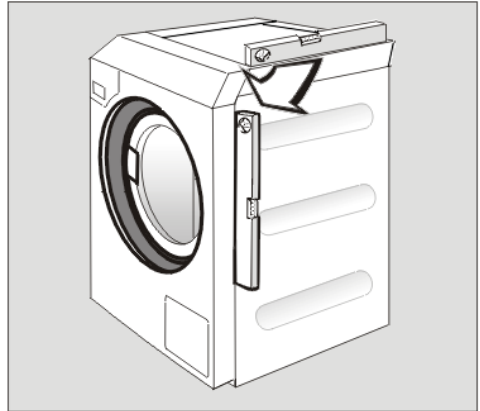
Voetjes stellen en met contraoeren vastzetten

Het stellen van de zuil gebeurt met de vier stelvoeten van de wasautomaat. Bij aflevering zijn alle voetjes naar binnen gedraaid.


Plaats eerst de wasautomaat en stel deze.



- Draai de contraoer **2** met de bijgeleverde sleutel los (met de wijzers van de klok mee). Draai de contraoer **2** samen met de stelvoet **1** omhoog.
- Controleer met een waterpas of de automaat goed staat.

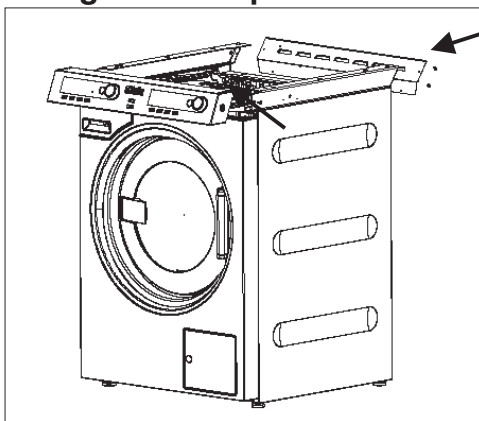


- Houd het voetje **1** met een waterpomp tang vast. Draai de contraoer **2** weer vast (met een steeksleutel tegen de behuizing).

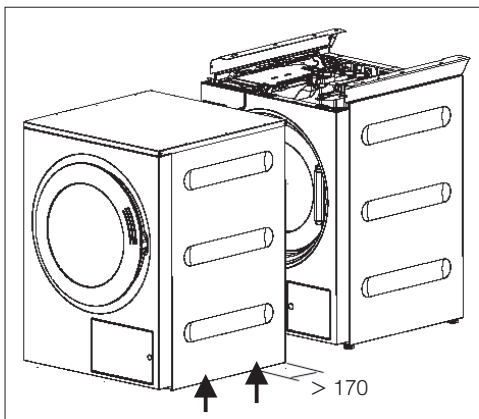
 Draai de vier contraoeren allemaal stevig tegen de behuizing. Controleer ook de voeten die bij het stellen niet zijn losgedraaid, anders blijft de zuil mogelijk niet op zijn plaats staan.

Plaatsen en aansluiten

Droogautomaat plaatsen



- Draai de 2 schroeven van het bedieningspaneel van de wasautomaat los. Haal de stekkers van de elektronica en de schakelaar los. Leg het bedieningspaneel op een veilige plaats om beschadigingen te voorkomen. Trek de stekkers voorzichtig los, zodat de aansluitingen op de schakelaar niet losraken of beschadigd worden.
- Draai de 4 schroeven los van de verbindingssplaat aan de achterkant

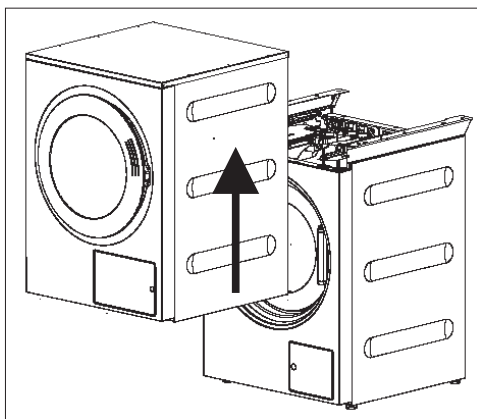


van de wasautomaat. Leg de verbindingssplaat weg.

- Zet de droogautomaat voor de wasautomaat.
- Haal de kabels (die aan de onderkant van de droogautomaat te zien zijn) uit de verpakking.
- Til de droogautomaat op. Pak het apparaat op de aangegeven plaatsen vast. Let op de afstand tot de achterwand!

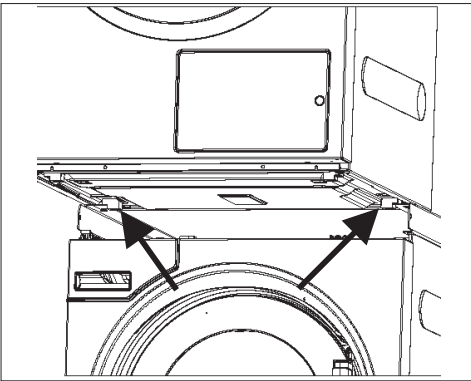
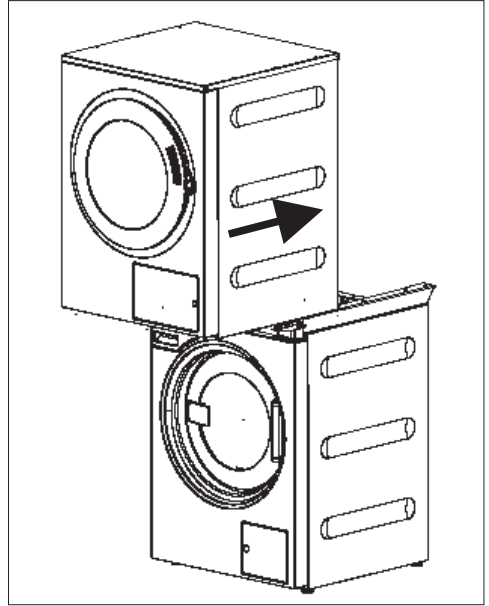
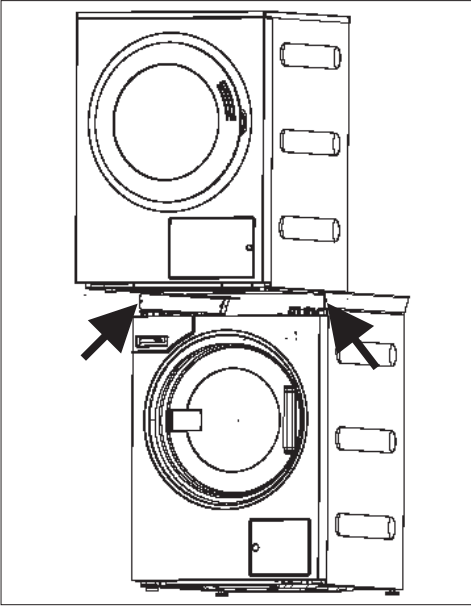
Gebruik bij deze werkzaamheden de juiste beschermmiddelen (handschoenen, etc.).

⚠ De droogautomaat is zwaar (ca. 74 kg)!



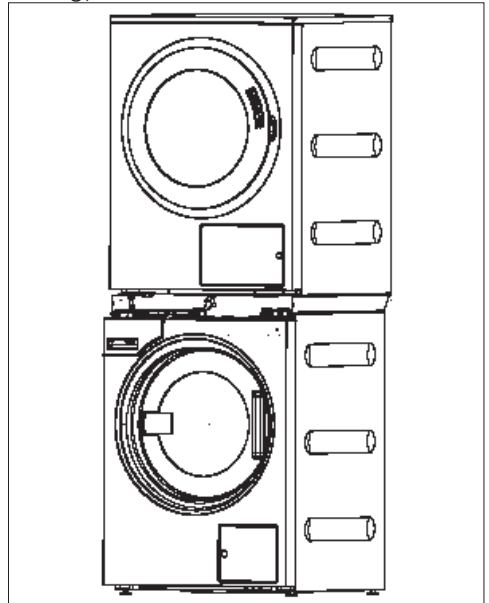
- Zet met een tweede persoon de droogautomaat op de wasautomaat. Gebruik indien mogelijk hefapparatuur.


Plaatsen en aansluiten



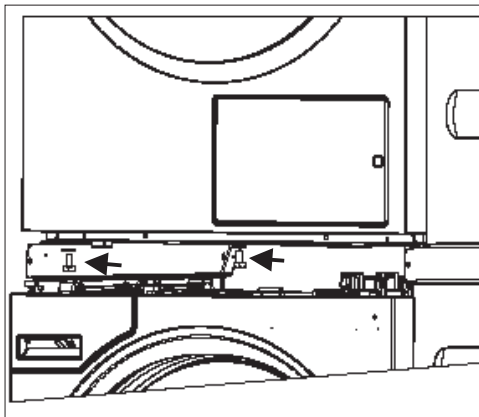
- Schuif de droogautomaat op de geleiderails naar achteren (tot de aanslag).

- Plaats de achterste geleiders van de bodemplaat van de droogautomaat tussen de geleiderails van de wasautomaat.



 Let op!
Pas op uw handen als u de droogautomaat op de wasautomaat plaatst. U kunt zich verwonden!

Plaatsen en aansluiten

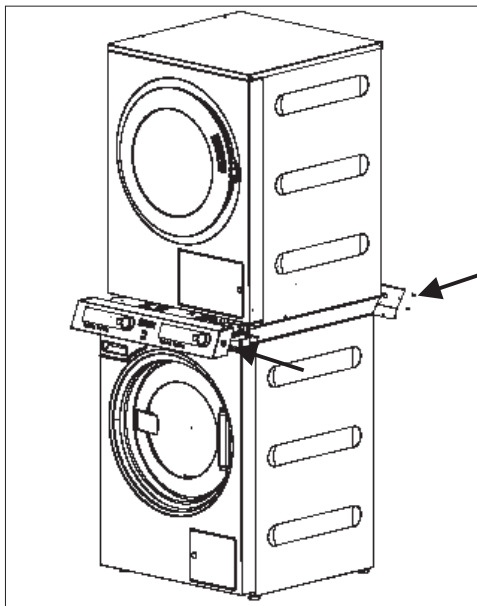


- Bevestig de droogautomaat met 4 schroeven en ringen (bijgeleverd) aan de geleiderails van de wasautomaat.

De verbindingsschroeven tussen de was- en de droogautomaat moeten goed zijn aangetrokken (45 Nm)!

- Sluit de stekkers van de was- en de droogautomaat op de betreffende elektronica aan en op de betreffende aansluitingen van de schakelaar op het bedieningspaneel.

De witte draden moeten boven bij de Aan/Uit-knop worden aangesloten. De bruine draden links bij de Aan/Uit-knop.



- Zet het bedieningspaneel met 2 schroeven op de wasautomaat vast.

- Zet de verbindingsschroeven aan de achterkant van de wasautomaat met 4 schroeven vast.

WATERAANSLUITING

Koudwataeraanluiting

De apparatuur mag zonder terugslagklep op het waterleidingnet worden aangesloten, omdat het apparaat gebouwd is volgens de hiervoor geldende EU-normen.

De waterdruk moet tussen 100 kPa en 1.000 kPa overdruk liggen. Is de waterdruk hoger dan 1.000 kPa, dan moet een reduceerventiel worden geplaatst.

Voor de aansluiting is een kraan met 3/4"-schroefkoppeling vereist. Is geen kraan aanwezig, dan mag de zuil alleen door een erkend installateur op de waterleiding worden aangesloten.

 De verbinding staat onder leidingdruk. Controleer of de aansluiting lekt. Draai de kraan hiervoor langzaam open. Controleer of de dichting en de schroefkoppeling goed zitten.

De toevoerslang (koud – blauwe strepen) is **niet** geschikt voor aansluiting op warm water.

Onderhoud

Als u de slang vervangt, gebruik dan uitsluitend een originele Miele-slang. Deze is bestand tegen een druk van ruim 7.000 kPa.

De zeefjes (in het vrije uiteinde van de toevoerslang en in het koppelstuk van de watertoevoerklep) mogen niet worden verwijderd. Zij dienen ter bescherming van de watertoevoerklep.

Verlenging slang

Als extra toebehoren zijn bij de Miele-vakhandel en bij Miele slangen van 2,5 en 4,0 m verkrijgbaar.

Plaatsen en aansluiten

Warmwateraansluiting

Om het elektriciteitsverbruik zo laag mogelijk te houden, verdient het aanbeveling het apparaat op een ringleiding voor warm water aan te sluiten. Bij de kraan mag het water niet warmer zijn dan 70 °C.

Met een enkele leiding naar de warmwaterbron koelt het water te snel af als de leiding niet continu wordt gebruikt. Het kost dan extra elektrische energie om het water weer op te warmen.

Voor de warmwateraansluiting gelden verder dezelfde voorwaarden als voor de koudwateraansluiting.

De toevoerslang (warm – rode strepen) wordt op de waterkraan aangesloten.

Om functionele redenen is het niet mogelijk om de automaat alleen op een warmwaterleiding aan te sluiten.

Wanneer de zuil niet op warm water wordt aangesloten, moet de instelling *Water hoofdwas*, *Water voorwas* en *Water spoelen* worden aangepast. De toevoerslang (warm) moet worden gedemonteerd.

- Kies in het menu *Instellingen/Exploitationiveau* telkens de optie *Koud*.

De programmaduur kan hierdoor toenemen.

- Schroef de toevoerslang (warm – rode strepen) eraf.
- Plaats het bijgeleverde afdekkapje.

Aansluiting op huishoudwater

De apparatuur is voorbereid op gebruik van huishoudwater.

- Schroef het afdekkapje van de klep voor het huishoudwater.
- Plaats een extra toevoerslang.

De instellingen voor *Water hoofdwas* en *Water spoelen* moeten dienovereenkomstig worden aangepast.

- Kies in het menu *Instellingen/Exploitationiveau* telkens de optie *Huishoudwater*.

Aansluiting op heet water

De zuil mag op een heetwaterleiding worden aangesloten (temperatuur 70 °C tot max. 85 °C). Hiervoor moet een speciale toevoerslang worden gebruikt. Ook moet het apparaat door Miele of door uw Miele-vakhandelaar worden geherprogrammeerd.

Waterafvoer

Uitvoering met afvoerpomp

Het waswater wordt door een pomp afgevoerd (maximale opvoerhoogte 1 m). Om de waterafvoer niet te belemmeren, moet de slang zonder knikken worden gelegd. De adapter aan het uiteinde is draaibaar en kan eventueel worden verwijderd.

Mogelijkheden voor de waterafvoer:

1. Via een kunststof afvoerbuis met rubberen nippel (een sifon is niet beslist noodzakelijk).
2. Via een wastafel met kunststof nippel.
3. Via een afvoerputje.


Indien nodig kan de afvoerslang tot maximaal 5 m worden verlengd. De benodigde onderdelen zijn verkrijgbaar bij de Miele-vakhandel en bij Miele.

Voor een opvoerhoogte van meer dan 1 m (tot maximaal 1,6 m) is bij de Miele-vakhandel en bij Miele een speciale afvoerpomp verkrijgbaar.

Plaatsen en aansluiten

Elektrische aansluiting

De zuil heeft twee flexibele aansluitkabels zonder stekkers.

 Op het typeplaatje staat informatie over de nominale aansluitwaarde en de zekering. Vergelijk deze gegevens met de waarden van het elektriciteitsnet.

Aansluiting mag alleen plaatsvinden op een elektrische installatie die voldoet aan alle daarvoor geldende voorschriften, verordeningen en richtlijnen (zoals NEN 1010).

Daarnaast moeten alle relevante veiligheidsvoorschriften in acht worden genomen, alsmede de regels van de techniek.

De aansluiting mag alleen door een vakman worden uitgevoerd.


De zuil kan via vaste aansluitingen of via een stekkersysteem volgens IEC 60309-1 worden aangesloten.

Een stekkersysteem wordt aanbevolen, omdat elektrische veiligheidscontroles (bij reparaties, onderhoud, etc.) dan eenvoudig kunnen worden uitgevoerd.


Beide aansluitingen van de apparaten moeten met een gemeenschappelijke schakelaar met alle polen van de netspanning kunnen worden losgekoppeld (volgens IEC 60947-1).

De schakelaar voor het loskoppelen van de netspanning en het stekkersysteem moeten bij het apparaat worden geïnstalleerd.

Beide moeten duidelijk herkenbaar en goed toegankelijk zijn.

 Als de persoon die de werkzaamheden aan het apparaat uitvoert niet zelf kan waarborgen dat de schakelaar voor het loskoppelen van de netspanning in de UIT-stand staat, moet de schakelaar in die stand vergrendelbaar zijn!

Principe

 De zuil mag alleen worden gebruikt als de vochtige lucht die bij het drogen vrijkomt via een luchtafvoerkanaal naar buiten wordt afgevoerd!

Tijdens de installatie van het afvoerkanaal moet de zuil spanningsvrij zijn.

Het uiteinde van het afvoerkanaal (bijvoorbeeld een buis door de buitenmuur) moet zo worden geplaatst dat de vochtige lucht . . .

. . . niet naar het vertrek kan worden teruggezogen;

. . . geen bouwtechnische schade of overlast veroorzaakt.

De voor het drogen benodigde lucht wordt uit het vertrek aangezogen.

Zorg daarom voor voldoende luchttoevoer. Er bestaat anders

verstikkingsgevaar, omdat mogelijk verbrandingsgassen worden teruggezogen (uit andere technische installaties of stookplaatsen). Daarnaast kan ook de droogtijd aanzienlijk toenemen.

Bij oplopende afvoerbuizen dient op het laagste punt een condensafvoer te worden geïnstalleerd. Het condenswater moet via een lekbak of, indien mogelijk, via een geschikt vloerputje worden afgevoerd.

Maatregelen voor voldoende ventilatie

- Open een venster.
- Plaats een raamschakelaar, zodat de droogautomaat alleen kan worden ingeschakeld als het raam open is.
- Zorg voor een ventilatieopening in de buitenmuur die niet kan worden afgesloten (min. 237 cm²).

Gebruik geen:

- lange afvoerbuizen.
- buizen met veel en nauwe bochten.

U voorkomt zo dat de droogcapaciteit afneemt en dat de droogtijd en het energieverbruik toenemen.

Gebruik:

- voor het afvoerkanaal: een flexibele buis* of een kunststof waterafvoerbuis (bijvoorbeeld HT-buizen) met een minimale diameter van 100 mm.
- voor de afvoer naar buiten: een muurpijp* of vensteraansluiting*.

* bij te bestellen

Installatie luchtafvoer

Totale buislangte berekenen

Door de bochten en diverse onderdelen van de afvoerbuis ondervindt de af te voeren lucht weerstand. Deze luchtweerstand komt tot uiting in de term **extra buislangte**. De extra buislangte staat voor de weerstand van bijvoorbeeld een bocht en wordt omgerekend in meters rechte buis (tabel I).

De som van de **extra buislangtes** is de **totale buislangte**. De totale buislangte geeft aan hoe groot de weerstand van het gehele afvoersysteem is.

Omdat een grote **buisdiameter** minder weerstand oplevert, dient u bij een grote totale buislangte een grotere buisdiameter te gebruiken (tabel II).

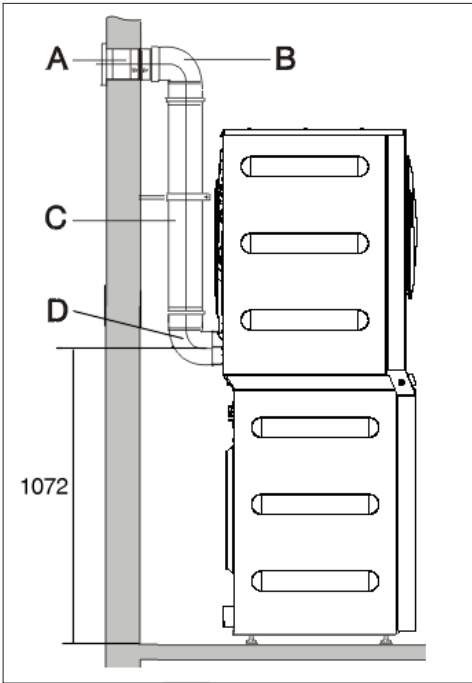
Werkwijze

1. Bepaal de lengte van de recht te plaatsen afvoerbuis. Vermenigvuldig deze waarde met de betreffende extra buislangte uit **tabel I**.
2. Bepaal het benodigde aantal bochten en onderdelen. Tel de bijbehorende extra buislangtes aan de hand van **tabel I** bij elkaar op.
3. Tel alle zojuist berekende extra buislangtes op. U heeft nu de totale buislangte.
4. Kijk in **tabel II** welke buisdiameter bij deze totale buislangte hoort.

| Tabel I | |
|--|------------------|
| Onderdeel | Extra buislangte |
| Zeer flexibele buis* | |
| – 1 m <u>recht</u> gelegd | 1,8 m |
| – Bocht 45° (buigradius = 0,25 m) | 1,5 m |
| – Bocht 90° (buigradius = 0,25 m) | 2,5 m |
| Flexibele buis (of Alu-Flex-buis)* / kunststof waterafvoerbuis | |
| – 1 m <u>recht</u> gelegd / c.q. 1 m rechte buis | 1,0 m |
| – Bocht 45° (buigradius = 0,25 m) | 0,6 m |
| – Bocht 90° (buigradius = 0,25 m) | 0,8 m |
| Muurpijp* of vensteraansluiting* | |
| – Met rooster | 3,8 m |
| – Met terugslagklep | 1,5 m |
| Terugslagklep* voor aansluiting op gezamenlijke afvoer (zie ook "Gezamenlijke afvoer") | 14,3 m |
| * bij te bestellen | |

| Tabel II | |
|---------------------------------------|-----------------------|
| Maximaal toegestane totale buislangte | Vereiste buisdiameter |
| 20 m | 100 mm |
| 40 m | 125 mm |
| 80 m | 150 mm |

Rekenvoorbeeld

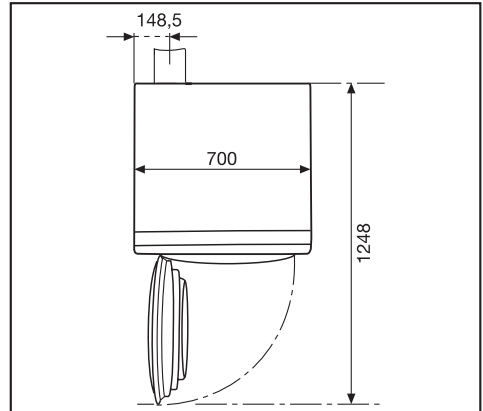


| | | | |
|------------|--|---|-------|
| A | Muurpijp met rooster | | |
| | = 1 x 3,8 m extra buislengte | = | 3,8 m |
| B/D | 2 bochten, 90°, kunststof waterafvoerbu | | |
| | = 2 x 0,8 m extra buislengte | = | 1,6 m |
| C | 0,5 m kunststof waterafvoerbu | | |
| | = 0,5 x 1 m extra buislengte | = | 0,5 m |
| | Totale buislengte | = | 5,9 m |

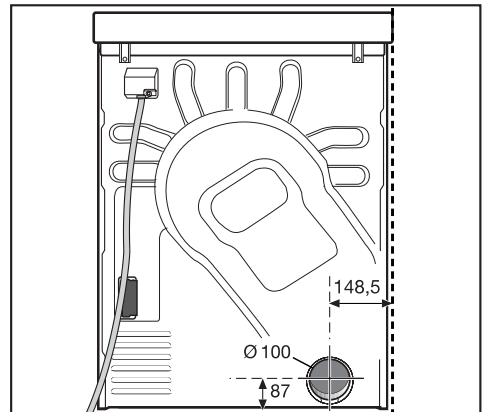
Resultaat: De totale buislengte is minder dan 20 m. Volgens tabel II is in dat geval een buisdiameter van 100 mm voldoende.

Afmetingen aansluiting luchtafvoer

Bovenkant



Achterkant



Installatie luchtafvoer

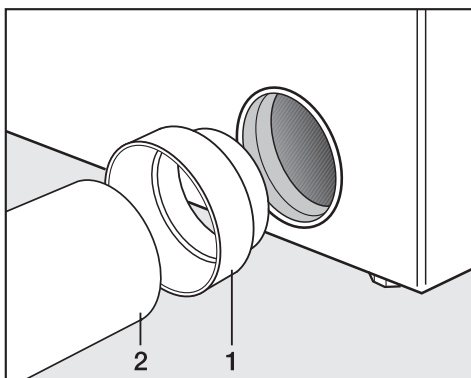
Afvoersysteem met buizen

Met de adapter kunt u ook buizen installeren.

Benodigd:

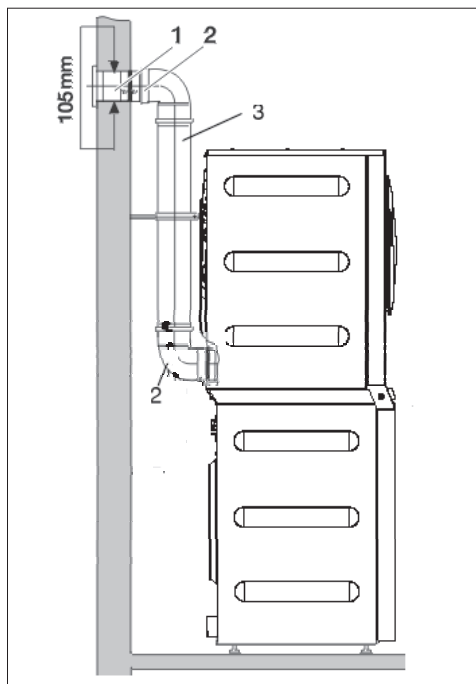
- De adapter.
- Een muurpijp* of een vensteraansluiting*.
- Een kunststof waterafvoerbuys (verkrijgbaar bij de vakhandel). Bij een buisdiameter van meer dan 100 mm zijn speciale overgangsbuizen nodig (bijvoorbeeld van \varnothing 100 naar 125 mm).

(* bij te bestellen)



- Installeer de adapter (1) en de buis (2).

Voorbeeld: Muurpijp



1. Muurpijp (bij een muurpijp van Miele hoort een aparte montagehandleiding)
2. Adapter
3. Kunststof waterafvoerbuys, diameter DN 100

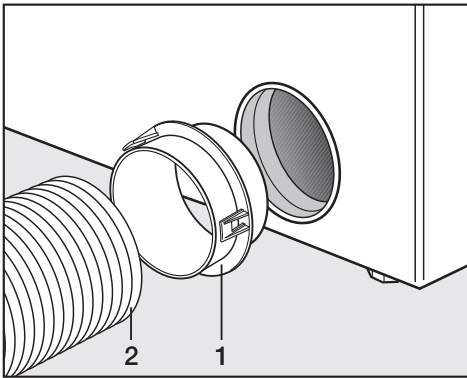
Afvoersysteem met flexibele buizen

Met de adapter kunt u ook een flexibele afvoerbuis installeren.

Benodigd:


- De adapter.
- Een afvoerbuis* (zeer flexibel, flexibel of Alu-Flex).
- Een muurpijp* of een vensteraansluiting*.

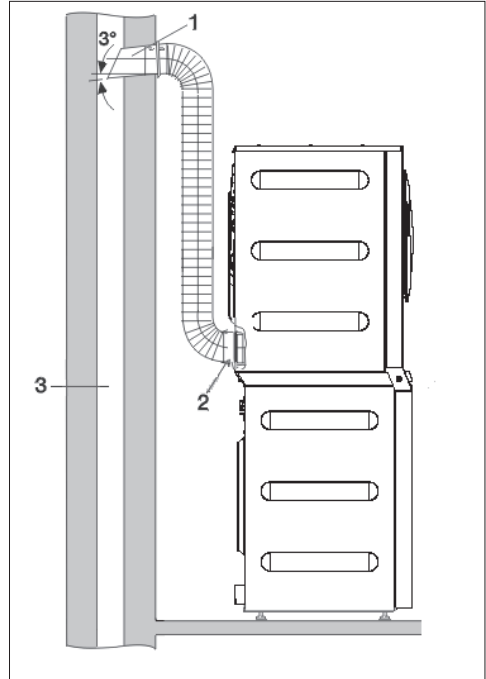
* (bij te bestellen)



- Installeer de adapter (1) en de flexibele buis* (2).

Voorbeeld: Schoorsteenaansluiting

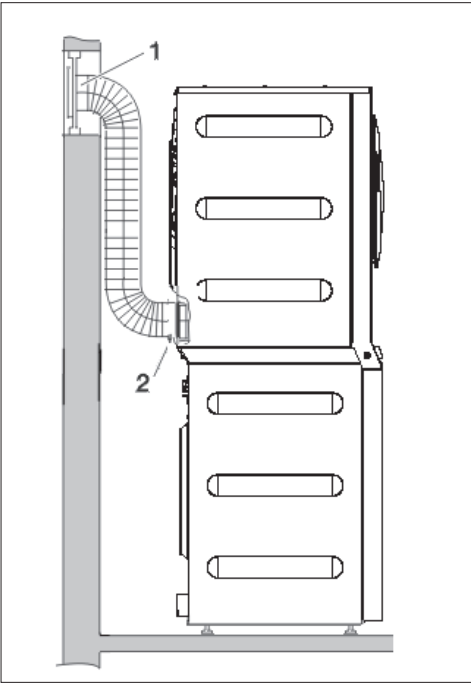
 De afgevoerde lucht mag niet worden afgevoerd via een afvoerkanaal dat wordt gebruikt voor rook of verbrandingsgassen dan wel via een schacht die dient voor de ontluftung van ruimten met stookplaatzen.



1. Buis met aansluitstuk (horen bij een muurpijp van Miele)
2. Adapter voor een flexibele afvoerbuis
3. Afvoerkanaal, tegen vocht geïsoleerd

Installatie luchtafvoer

Voorbeeld: Vensteraansluiting



1. Vensteraansluiting (in plexiglas ingezet)
(Bij een vensteraansluiting van Miele hoort een aparte montagehandleiding.)
2. Adapter voor een flexibele afvoerbuïs

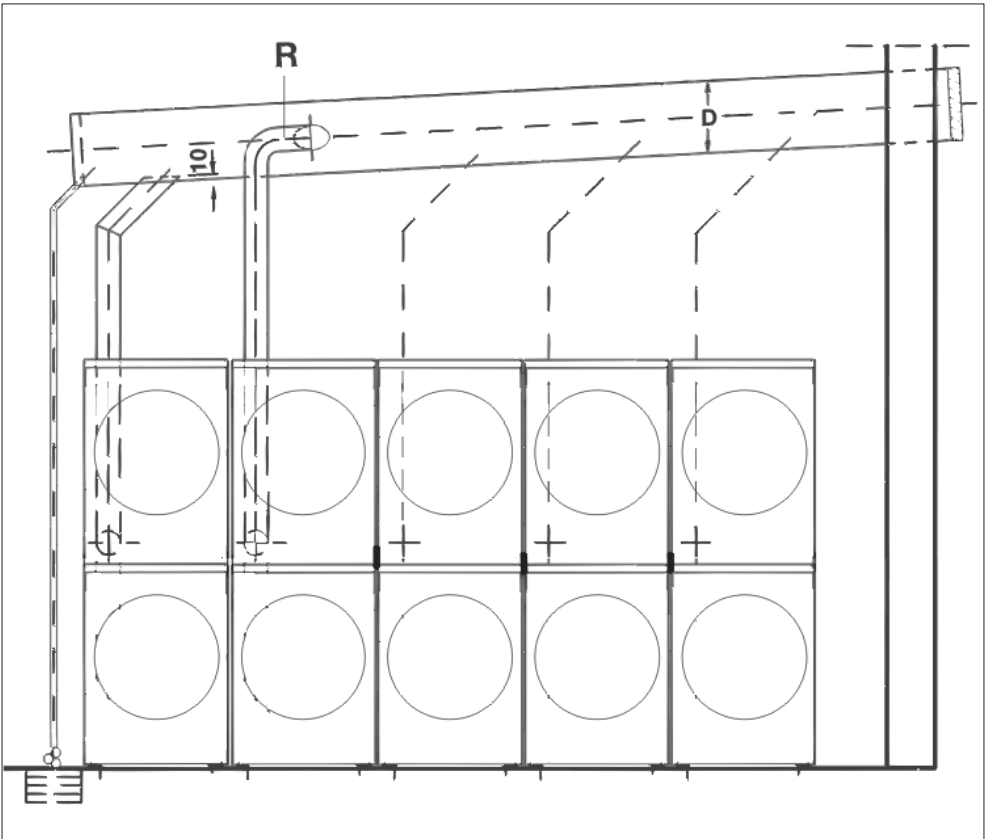
Gezamenlijke afvoer

⚠ Bij aansluiting van meerdere droogautomaten op één afvoerleiding, moet u elke droogautomaat met een terugslagklep **R** rechtstreeks op de afvoerleiding aansluiten! Hiervoor zijn bepaalde accessoires* nodig (zie volgende pagina).

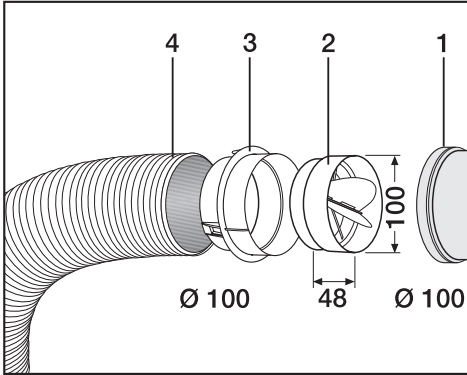
⚠ Als u dat niet doet, kunnen de droogautomaten beschadigd raken en kan de elektrische veiligheid niet worden gegarandeerd.

Bij installatie van 3 tot maximaal 5 automaten moet de buisdiameter **D** worden vergroot.

| Aantal automaten | Vergrotingsfactor voor de buisdiameter uit tabel II |
|------------------|---|
| 3 | 1,25 |
| 4 - 5 | 1,5 |



Installatie luchtafvoer



- 1 Aansluiting op luchtafvoerleiding
 - 2 Miele-terugslagklep*
 - 3 Extra Miele-adapter*
 - 4 Miele-afvoerbuïs*, zeer flexibel
- Druk de terugslagklep (2) helemaal in de adapter (3).

* bij te bestellen

Technische gegevens

| | |
|--|------------------------------|
| Hoogte | 1930 mm |
| Breedte | 700 mm |
| Diepte | 752 mm |
| Diepte bij geopende deur | 1248 mm |
| Gewicht | 209 kg |
| Maximale vloerbelasting (in gebruik) | 3350 Newton (ca. 335 kg) |
| Capaciteit | telkens 9,0 kg droog wasgoed |
| Aansluitspanningen | zie typeplaatje |
| Aansluitwaarden | zie typeplaatje |
| Zekeringen | zie typeplaatje |
| Gegevens gloeilamp | zie typeplaatje |
| Geluidsemissie op de werkplek volgens EN ISO 11204/11203 | < 70 dB re 20 µPa |
| Waterdruk minimaal | 100 kPa (1 bar) |
| Waterdruk maximaal | 1000 kPa (10 bar) |
| Lengte toevoerslang | 1,55 m |
| Lengte aansluitkabel | 1,80 m |
| Opvoerhoogte maximaal (afvoerpomp) | 1,00 m |
| Gehanteerde normen inzake productveiligheid | volgens EN 10472, EN 60335 |
| Keurmerken | zie typeplaatje |

Miele

Nederland:

Miele Professional

Postbus 166

4130 ED VIANEN

Telefoon afdeling Customer Service Professional (03 47) 37 88 84

Telefax (03 47) 37 84 29

E-mail: professional@miele.nl

Internet: www.miele-professional.nl

België:

Miele België N.V.

Z.5 Mollem 480 – Hof de Bollebeeklaan 9 – 1730 Mollem (Asse)

Tel. (02) 451.15.40

Fax (02) 451.14.14

Tel. Herstellingen aan huis: (02) 451.16.18

E-mail: infopro@miele.be

Internet: <http://www.miele-professional.be>

Duitsland:

Miele & Cie. KG

Carl-Miele-Straße 29

33332 Gütersloh