

Instrucțiuni de utilizare Combină frigorifică



Este **esențial** să citiți instrucțiunile de utilizare și instalare înainte de amplasare - instalare - punerea în funcțiune. Astfel vă protejați și evitați pagubele.

Cuprins

Indicații de siguranță și avertizări	4
Contribuiți la protecția mediului înconjurător	16
Instalare	17
Locul instalării.....	17
Combinatii „side-by-side“	18
Clasa climatică	19
Admisia și evacuarea aerului	19
Ușa corpului de mobilier (valabil pentru KD(N) 7714 E, KD(N) 7724 E).....	20
Dimensiunea fantei pe orizontală și verticală	20
– Greutatea ușii corpului de mobilier.....	21
Dimensiuni de încastrare	22
Instalarea într-un corp de bucătărie înalt/vedere laterală	22
Racorduri și ventilație	24
Conectare la rețeaua electrică.....	25
Economisirea energiei	27
Descrierea aparatului	28
Organizarea spațiului interior.....	31
Mutarea rafturilor de pe ușă/raftului pentru sticle	31
Deplasarea suportului pentru sticle sau scoaterea acestuia (în funcție de model).....	31
Mutarea rafturilor.....	31
Mutarea grilajului pentru sticle	31
Accesorii incluse	32
Accesorii opționale.....	32
Pornirea și oprirea combinei frigorifice	33
Înainte de prima utilizare	33
Conectați combina frigorifică	33
Pornirea aparatului	33
Temperatura corectă	34
Afișaj temperatură	35
Setarea temperaturii	35
Valori de setare posibile	35
Utilizarea Modulului Party (Super răcire/Super congelare)	36
Alarma ușii	37

Păstrarea alimentelor în frigider	38
Diverse zone de păstrare.....	38
Indicator de temperatură pentru cea mai rece zonă	39
Alimente neadecvate pentru frigider	40
Indicații privind cumpărarea alimentelor	40
Păstrarea corectă a alimentelor.....	40
Depozitarea alimentelor în zona DailyFresh	41
Sertar DailyFresh ExtraCool	41
Sertar DailyFresh	41
Congelarea și păstrarea alimentelor	44
Congelarea alimentelor proaspete?	44
Capacitate maximă de congelare.....	44
Păstrarea alimentelor gata congelate	44
Congelarea alimentelor proaspete la domiciliu	45
Timpul de depozitare a alimentelor congelate	46
Utilizarea accesoriilor	47
Prepararea cuburilor de gheață.....	47
Dezghetarea	48
Curățare și întreținere	49
Indicații privind agenții de curățare	49
Pregătirea aparatului pentru curățare	50
Curățarea spațiului interior	50
Îndepărtarea și dezasamblarea accesoriilor pentru curățare	50
Curățarea garniturii de etanșare a ușii.....	51
Curățarea spațiilor de ventilație.....	51
După curățare.....	52
Ghid pentru soluționarea problemelor	53
Zgomote	60
Serviciu Clienți	61
Contact în caz de defecțiuni.....	61
Baza de date EPREL	61
Garanție.....	61

Indicații de siguranță și avertizări

Această combină frigorifică corespunde normelor de siguranță în vigoare. Utilizarea sa incorectă poate provoca, însă, accidentarea utilizatorilor și daune materiale.

Citiți cu atenție instrucțiunile de utilizare și instalare înainte de a utiliza combina frigorifică pentru prima dată. Acestea conțin informații importante privind instalarea, siguranța, utilizarea și întreținerea aparatului. Astfel vă protejați și evitați pagubele la combina frigorifică.

Conform standardului IEC 60335-1, compania Miele vă sugerează în mod explicit să citiți și să respectați toate informațiile disponibile privind instalarea combinei frigorifice, precum și indicațiile de siguranță și avertizările.

Compania Miele nu își asumă răspunderea pentru pagubele produse în urma nerespectării acestor indicații.

Păstrați aceste instrucțiuni de utilizare și instalare și transmiteți-le unui eventual viitor proprietar.

Întrebuițare adecvată

► Combina frigorifică este concepută pentru utilizare casnică sau în medii similare celui casnic, de exemplu

– în magazine, birouri și medii de lucru similare

– în unități agricole

– de către clienți în hoteluri, moteluri, pensiuni și alte spații tipice de locuit.

Această combină frigorifică nu este proiectată pentru utilizare în exterior.

► Acest aparat a fost proiectat exclusiv pentru uz casnic, pentru păstrarea la rece a alimentelor și a băuturilor, precum și pentru depozitarea alimentelor congelate, pentru congelarea alimentelor proaspete și pentru prepararea gheții.

Orice altă întrebuițare a aparatului este contraindicată.

► Combina frigorifică nu este adecvată pentru depozitarea și răcirea medicamentelor, plasmei sanguine, preparatelor de laborator sau altor substanțe sau produse similare care fac obiectul directivei privind produsele medicale. Utilizarea necorespunzătoare a combinei frigorifice poate duce la deteriorarea sau stricarea produselor depozitate.

De asemenea, combina frigorifică nu este adecvată pentru funcționarea în zone cu risc de explozie.

Miele nu răspunde pentru daunele cauzate ca urmare a utilizării neconforme sau greșite.

► Persoanele (inclusiv copiii) care din cauza abilităților fizice, senzoriale sau mentale sau a lipsei de experiență sau cunoștințe nu pot să utilizeze combina frigorifică, trebuie să fie supravegheate în timpul utilizării.

Aceste persoane pot utiliza nesupravegheate combina frigorifică numai atunci când au fost instruite cu privire la utilizarea în siguranță și au înțeles care sunt pericolele ce pot apărea.

Indicații de siguranță și avertizări

Siguranța copiilor

- ▶ Nu le permiteți copiilor sub 8 ani să se apropie de aparat, decât dacă îi supravegheați în permanență.
- ▶ Copiii mai mari de opt ani pot folosi aparatul fără a fi supravegheați, dacă utilizarea acestuia le-a fost clar explicată și dacă îl pot utiliza în condiții de siguranță. Copiii trebuie să recunoască și să înțeleagă posibilele pericole ale unei utilizări incorecte.
- ▶ Copiii nesupravegheați nu au voie să curețe sau să îngrijească aparatul.
- ▶ Supravegheați copiii care se află în apropierea aparatului. Nu lăsați niciodată copiii să se joace cu combina frigorifică.
- ▶ Pericol de asfixiere! În timp ce se joacă, copiii se pot înfășura în ambalaj (de exemplu folii) sau își pot trage ambalajul peste cap și se pot asfixia. Nu lăsați ambalajul la îndemâna copiilor.

Măsuri tehnice de siguranță

► Circuitul de agent frigorific este verificat în ceea ce privește etanșeitatea. Combina frigorifică corespunde prevederilor relevante referitoare la siguranță, precum și directivelor UE aplicabile în domeniu.



► Această combina frigorifică conține agentul de răcire isobutan (R600a), un gaz natural cu un nivel ridicat al performanței de mediu, dar inflamabil. Agentul de răcire nu dăunează stratului de ozon și nu sporește efectul de seră.

Utilizarea acestui agent de răcire ecologic a dus, într-o anumită măsură, la un nivel mai mare al zgomotelor de funcționare ale aparatului. Pe lângă zgomotele de funcționare ale compresorului pot apărea zgomote ale agentului frigorific care circulă prin întregul circuit de răcire. Din păcate, aceste efecte sunt inevitabile, însă nu influențează performanța combinei frigorifice.

La transportul și la montarea/instalarea combinei frigorifice, aveți grijă să nu deteriorați componentele circuitului de răcire. Stropii de agent de răcire eliberați pot cauza rănirea ochilor.

În cazul deteriorărilor:

- Evitați focul deschis sau sursele de aprindere.
- Deconectați aparatul de la rețeaua electrică.
- Aerisiți încăperea în care este situat aparatul, timp de câteva minute.
- Contactați Serviciul Clienți.

Indicații de siguranță și avertizări

- ▶ Cu cât este mai mult agent frigorific într-o combină frigorifică, cu atât trebuie să fie mai mare încăperea în care este instalată combina frigorifică. În cazul unor scurgeri, în încăperile prea mici se poate forma un amestec combustibil gaz-aer. Pentru fiecare 8 g de agent frigorific trebuie să corespundă 1 m³ din încăperea. Cantitatea de agent frigorific este indicată pe eticheta cu date tehnice amplasată în interiorul combinei frigorifice.
- ▶ Datele de conectare de pe eticheta cu date tehnice a aparatului (putere, frecvență și tensiune) trebuie să corespundă instalației electrice din locuință, pentru a preveni avarierea aparatului. Comparați aceste date înainte de conectare. Dacă aveți nelămuriri, consultați un electrician calificat.
- ▶ Siguranța electrică a aparatului este garantată numai dacă acesta este conectat la un sistem de pământare instalat conform normelor aplicabile. Este foarte important ca această instalație fundamentală de siguranță să fie îndeplinită. Dacă aveți nelămuriri, solicitați unui electrician calificat să verifice instalația electrică a locuinței.
- ▶ Este posibilă funcționarea temporară sau permanentă pe un sistem de alimentare cu energie autosuficient sau nesincron de rețea (cum ar fi rețele insulare, sisteme de rezervă). Condiția prealabilă pentru funcționare este ca sistemul de alimentare cu energie să respecte cerințele EN 50160 sau unul comparabil. Măsurile de protecție prevăzute în instalația casei și în acest produs Miele trebuie asigurate, de asemenea, în ceea ce privește funcția și modul de funcționare a acestora în operare autonomă sau în funcționare nesincronă a rețelei sau trebuie înlocuite cu măsuri echivalente în instalare. Așa cum este descris, de exemplu, în publicația curentă a VDE-AR-E 2510-2.
- ▶ În cazul în care cablul de conectare livrat împreună cu aparatul este deteriorat, acesta trebuie înlocuit cu o piesă de schimb originală, pentru a evita pericolele pentru utilizator. Miele garantează respectarea cerințelor de siguranță numai dacă sunt utilizate piese de schimb originale.

Indicații de siguranță și avertizări

- ▶ Prizele multiple sau prelungitoarele nu garantează siguranța necesară (pericol de incendiu). Nu le folosiți pentru a conecta aparatul la rețeaua de energie electrică.
- ▶ Dacă umiditatea ajunge la componentele parcurse de tensiune sau la cablul de alimentare, acest lucru poate provoca un scurtcircuit. Așadar, nu utilizați aparatul în spații umede sau unde se pulverizează apă (de ex. garaj, spălătorie).
- ▶ Nu este permisă utilizarea acestui aparat în locații mobile (de exemplu pe ambarcațiuni).
- ▶ Avarierea aparatului vă poate pune în pericol siguranța. Verificați dacă aparatul prezintă avarii vizibile. Nu utilizați niciodată un aparat avariat.
- ▶ Utilizați aparatul doar în stare montată, astfel încât să fie garantată funcționarea sigură a acestuia.
- ▶ În timpul lucrărilor de instalare, întreținere și reparare, aparatul trebuie deconectat complet de la rețeaua electrică. Aparatul este complet deconectat de la rețeaua electrică doar atunci când:
 - siguranțele instalației electrice sunt decuplate sau
 - siguranțele fuzibile ale instalației electrice sunt deșurubate sau
 - cablul de alimentare la rețea este deconectat de la rețeaua electrică. În cazul cablurilor de alimentare cu ștecăr, nu trageți de cablu, ci de ștecăr pentru a deconecta aparatul de la rețea.
- ▶ Lucrările necorespunzătoare de instalare, întreținere sau reparație pot implica pericole considerabile pentru utilizator. Lucrările de instalare, întreținere sau reparație se efectuează doar de către specialiști autorizați de compania Miele.
- ▶ Dacă aparatul este supus unor reparații de către persoane neautorizate și nu de către personal autorizat de compania Miele, i se va anula garanția.

Indicații de siguranță și avertizări

- ▶ Componentele defecte pot fi înlocuite doar cu piese de schimb originale Miele. Doar în aceste condiții Miele poate garanta siguranța utilizării mașinii de spălat.
- ▶ Datorită cerințelor speciale (de ex. cu privire la temperatură, umiditate, rezistență chimică, rezistență la abraziune și vibrații), această combină frigorifică este dotată cu o lampă specială. Această lampă trebuie folosită numai în scopurile prevăzute. Lampa nu este adecvată pentru iluminatul încăperii. Înlocuirea trebuie efectuată numai de către un tehnician autorizat sau de către Serviciul Clienți Miele. Această combină frigorifică conține mai multe surse de lumină ce aparțin cel puțin clasei de eficiență energetică E.

Instalarea corespunzătoare

- ▶ La instalarea combinei frigorifice, este esențial să țineți cont și de instrucțiunile de instalare anexate.
- ▶ Amplasați aparatul cu ajutorul unei a 2-a persoane.
- ▶ Schimbați balamaua ușii (dacă este necesar) conform instrucțiunilor de instalare anexate.
- ▶ Încadrați combina frigorifică doar într-un dulap destinat acestui lucru, stabil, rectangular și orizontal, amplasat pe o podea orizontală și plană.

Utilizare corectă

- ▶ Combina frigorifică este proiectată pentru o anumită clasă climatică (interval de temperatură ambientală) și nu trebuie utilizată în afara limitelor acesteia. Clasa climatică se găsește pe plăcuța cu date tehnice din interiorul aparatului. O temperatură ambientală mai joasă conduce la un timp de nefuncționare mai lung al compresorului, astfel încât combina frigorifică nu poate menține temperatura necesară.
- ▶ Spațiile de ventilare nu trebuie acoperite sau obturate. În caz contrar, circulația corespunzătoare a aerului nu mai este garantată. Consumul de energie crește, nefiind exclusă avarierea componentelor.
- ▶ În cazul în care depozitați alimente ce conțin grăsimi sau uleiuri în aparat sau pe ușa acestuia, aveți grijă ca eventualele scurgeri de grăsime sau ulei să nu intre în contact cu componentele de plastic ale aparatului. Materialul plastic poate deveni poros, astfel încât se poate sparge sau rupe.
- ▶ Pericol de incendiu și explozie. Nu depozitați în aparat materiale explozive sau orice produse care conțin materiale inflamabile (de exemplu doze de spray). Amestecurile gazoase inflamabile se pot aprinde de la componentele electrice.
- ▶ Pericol de explozie. Nu utilizați aparate electrice în interiorul combinei frigorifice (de ex. pentru prepararea înghețatei moi). Se pot forma scântei.
- ▶ Pericol de accidentare și de avariere a aparatului. Nu depozitați în congelator doze sau sticle conținând băuturi sau lichide carbogazoase care pot îngheța. Dozele sau sticlele pot plesni.
- ▶ Pericol de accidentare și de avariere a aparatului. Scoateți sticlele pe care le-ați pus în congelator pentru o răcire rapidă cel târziu după o oră. Sticlele pot plesni.
- ▶ Pericol de accidentare. Nu atingeți produsele congelate și părțile metalice cu mâinile ude. Mâinile vi se pot lipi de suprafețele acestora.

Indicații de siguranță și avertizări

▶ Pericol de accidentare. Nu introduceți niciodată în gură cuburile de gheață sau înghețatele pe băț, în special cele care conțin multă apă, direct din congelator. Temperatura foarte joasă a gheții sau a înghețatei poate provoca degerături ale buzelor și limbii.

▶ Nu recongelați alimentele dezghețate. Consumați-le imediat, deoarece altfel alimentele pierd din valorile nutritive și se strică. Alimentele decongelate pot fi recongelate doar după ce au fost preparate prin fierbere sau prăjire.

▶ În cazul consumului unor alimente care au fost depozitate prea mult timp, există pericolul de intoxicație.

Durata de depozitare depinde de mai mulți factori, precum gradul de prospețime, calitatea alimentelor și temperatura de depozitare. Respectați termenul de valabilitate și indicațiile de depozitare ale producătorilor de alimente!

Accesorii și piese de schimb

▶ Utilizați doar accesorii originale Miele. În cazul în care se montează sau integrează alte componente, se pierde posibilitatea de a putea emite pretenții privind garanția ori răspunderea pentru produs.

▶ Miele vă oferă o garanție a produsului de până la 15 ani, dar nu mai puțin de 10 ani, după încetarea producerii în serie a combinei dumneavoastră frigorifice pentru piesele de schimb care asigură funcționalitatea acestora.

Curățare și întreținere

- ▶ Nu tratați cu uleiuri sau grăsimi garnitura de etanșare a ușii. Altfel, cu timpul, garnitura de etanșare a ușii va deveni poroasă.
- ▶ Aburii de la un dispozitiv de curățare cu aburi pot pătrunde la pie-sele electrice, provocând un scurt-circuit. De aceea nu folosiți niciodată un dispozitiv de curățare cu aburi pen-tru curățarea și decongelarea combinei frigorifice.
- ▶ Obiectele ascuțite sau cu muchii tăioase deteriorează evaporato-rul, ceea ce duce la defectarea combinei frigorifice. Nu folosiți obiec-te ascuțite sau cu muchii tăioase pentru a
 - îndepărta straturile și cristalele de gheață,
 - scoate alimentele congelate și tăvile pentru cuburi de gheață.
- ▶ Nu introduceți niciodată radiatoare electrice sau lumânări în aparat pentru a-l dezgheța. Acestea pot deteriora componentele din plastic.
- ▶ Nu folosiți spray-uri de dezghețare sau agenți de dejivrare. Aces-tea pot conține substanțe dăunătoare pieselor din plastic, sau care pot cauza acumularea de gaze, punând sănătatea utilizatorilor în pe-ricol.

Indicații de siguranță și avertizări

Transport

- ▶ Transportați întotdeauna aparatul în poziție verticală și în ambalajul de transport, pentru a nu fi deteriorat.
- ▶ Pericol de accidentare și de avariere a aparatului. Transportați combina frigorifică cu ajutorul unei a 2-a persoane, deoarece aceasta este foarte grea.

Aruncarea aparatului vechi

- ▶ Copiii care se joacă se pot bloca în combina frigorifică și sufoca.
 - Demontați ușa (ușile) aparatului.
 - Scoateți sertarele.
 - Așezați rafturile în combina frigorifică în așa fel încât copiii să nu se poate cățăra cu ușurință în aceasta.
 - Eventual, distrugeți încuietoarea ușii combinei frigorifice vechi. Astfel puteți evita blocarea în aparat a copiilor care s-ar putea juca în apropierea lui, prevenind un pericol fatal.
- ▶ Pericol de șoc electric!
 - Deconectați ștecărul de rețea de la cablul de alimentare.
 - Deconectați cablul de alimentare de la vechiul aparat.
- ▶ Eliminați ca deșeu totul separat de dispozitivul vechi.
- ▶ Asigurați-vă în timpul și după eliminarea ca deșeu că vechea combina frigorifică nu este așezată în apropierea benzinei sau altor gaze și lichide inflamabile.
- ▶ Pericol de incendiu prin scurgeri de ulei sau agent de refrigerare! Agentul de refrigerare conținut și uleiul sunt inflamabile. Agentul de răcire sau uleiul care se scurg se pot aprinde la o concentrație înaltă corespunzătoare și la contactul cu o sursă externă de căldură. În timpul eliminării ca deșeu, asigurați-vă că circuitul de răcire nu este deteriorat și evitați producerea unei scurgeri necontrolate de agent de refrigerare (indicații pe eticheta cu date tehnice) sau ulei.

Indicații de siguranță și avertizări

► Agentul frigorific scurs poate dăuna ochilor! Nu deteriorați componentele circuitului agentului frigorific, de ex. prin

- perforarea canalelor cu agent frigorific ale vaporizatorului,
- îndoirea conductelor de țevi,
- zgârierea învelișurilor superficiale.

Simbol pe compresor (în funcție de model)

Această indicație este importantă doar pentru reciclare. În modul normal de funcționare nu există niciun pericol.



► Uleiul din compresor poate fi fatal dacă este înghițit sau pătrunde în căile respiratorii.

Contribuiți la protecția mediului înconjurător

Aruncarea ambalajului de transport

Ambalajul protejează aparatul de pagubele ce pot apărea în timpul transportului. Ambalajul de transport și protecție a fost fabricat din materiale care nu dăunează mediului înconjurător la aruncare și care pot fi reciclate în modul obișnuit.

Prin readucerea ambalajelor în circuitul materialelor se economisesc materii prime și se reduc deșeurile. Reprezentanța dumneavoastră va lua în primire ambalajul pe care îl returnați.

Aruncarea aparatului vechi

Echipamentele electrice și electronice vechi conțin adesea materiale valoroase. Acestea conțin însă și substanțe, amestecuri și componente necesare pentru funcționarea și siguranța aparatelor. Aceste substanțe, prin manevrare sau aruncare incorectă, pot reprezenta un risc pentru sănătatea oamenilor și mediul înconjurător. De aceea, nu aruncați niciodată vechiul aparat împreună cu gunoiul menajer.




Pentru predarea și valorificarea aparaturilor electrice și electronice apălați la unitățile de colectare oficiale ale autorităților locale, reprezentanței sau companiei Miele. Aveți responsabilitatea legală de a șterge datele personale de pe aparatul pe care îl duceți la casat.

Aveți grijă să nu deteriorați conductele combinei frigorifice în timpul transportării vechiului aparat la centrul de colectare/reciclare.

În acest fel, agentul frigorific și uleiul din circuitul de răcire nu se vor scurge în mediul înconjurător.


Asigurați-vă că aparatul vechi nu prezintă niciun pericol pentru copii cât timp este depozitat pentru aruncare. Mai multe informații sunt disponibile în capitolul „Indicații de siguranță și avertizări” din aceste instrucțiuni de utilizare și instalare.

Locul instalării

 Pericol de deteriorare sau rănire în timpul înclinării aparatului.

Combina frigorifică are o greutate mare și, atunci când ușa este deschisă, are tendința de a se înclina în față.

Țineți închisă (închise) ușa (ușile) aparatului până când aparatul este complet montat. Combina frigorifică trebuie instalată în nișa de încastrare conform instrucțiunilor de instalare și montaj.

 Pericol de incendiu și deteriorări din cauza aparatelor care eliberează căldură.

Aparatele care emit căldură se pot aprinde și frigiderul poate lua foc.

Combina frigorifică nu trebuie instalată sub o plită.

 Pericol de incendiu și de deteriorare din cauza flăcărilor deschise.

Flăcările deschise pot aprinde frigiderul.

Țineți flăcările deschise, de ex. lumânările, la distanță de frigider.

Amplasarea cea mai adecvată este într-o încăpere uscată, bine ventilată.


Când alegeți locul instalării, țineți cont de faptul că consumul de energie al combinei frigorifice crește dacă este instalată în apropierea unui calorifer, unui aragaz sau unei alte surse de căldură. Evitați expunerea directă la razele soarelui.

Cu cât este mai ridicată temperatura ambientală, cu atât compresorul rămâne cuplat mai mult timp și folosește mai multă energie.

De asemenea, la montarea combinei frigorifice trebuie să aveți în vedere următoarele aspecte:

- Priza nu trebuie să se afle în spatele aparatului și trebuie să fie ușor accesibilă în caz de urgență.
- Ștecărul și cablul nu trebuie să atingă partea posterioară a aparatului, deoarece se pot deteriora ca urmare a vibrațiilor combinei frigorifice.
- Nu conectați alte aparate la prize aflate în spatele acestei combi frigorifice.
- Prelungitoarele sau benzile de distribuție, precum și alte dispozitive electronice (de ex. transformatoare cu hălogene) nu trebuie amplasate și operate în zona din partea posterioară a aparatului.

Instalare

 Pericol de deteriorare ca urmare a umidității ridicate a aerului.


Dacă umiditatea aerului este ridicată, se poate forma condens pe suprafețele exterioare ale aparatului.

Acest condens poate cauza coroziunea pereților exteriori ai aparatului.

Poziționați combina frigorifică într-un spațiu uscat și/sau care dispune de aer condiționat și care este aerisit suficient.

După amplasare, asigurați-vă că ușa (ușile) aparatului se închid(e) corect și combina frigorifică a fost instalată conform indicațiilor. Spațiile de ventilație indicate trebuie respectate.

Combinatii „side-by-side“

 Pericol de deteriorare ca urmare a condensului de pe pereții exteriori ai aparatelor.

În caz de umiditate ridicată a aerului și de aerisire insuficientă, se poate forma condens pe pereții exteriori ai aparatului, ceea ce poate duce la coroziune.

În principiu, nu instalați combina frigorifică în contact direct cu altă combină frigorifică sau una peste cealaltă.

Clasa climatică


Combina frigorifică este proiectată pentru o anumită clasă climatică (interval de temperatură ambientală) și nu trebuie utilizată în afara limitelor acesteia. O temperatură ambientală mai joasă conduce la un timp de nefuncționare mai lung al compresorului. Acest lucru poate conduce la temperaturi mai crescute în combina frigorifică și daune consecutive.

Clasa climatică se găsește pe plăcuța cu date tehnice din interiorul aparatului.

Clasa climatică	Temperatură ambientală
SN	+10 până la +32 °C
N	+16 până la +32 °C
ST	+16 până la +38 °C
T	+16 până la +43 °C

În cazul în care o combină frigorifică din clasa SN este operată la temperaturi mai reduse ale camerei (până la +5 °C), acest lucru garantează o funcționare corespunzătoare.

Admisia și evacuarea aerului

 Pericol de incendiu și deteriorări din cauza ventilației insuficiente.

În cazul în care aparatul nu este ventilat corespunzător, compresorul se cuplează mai frecvent și funcționează pentru o perioadă mai lungă. Acest lucru duce la un consum energetic sporit și la o temperatură de funcționare mai ridicată a compresorului, ceea ce poate duce la avariarea compresorului.

Verificați ca aparatul să se ventileze satisfăcător în timpul funcționării, astfel încât admisia și evacuarea de aer să se realizeze eficient.

Respectați neapărat spațiile de ventilație indicate.

Spațiile de ventilație nu trebuie acoperite sau blocate.

De asemenea, acestea trebuie șterse de praf în mod regulat.

Aerul din zona peretelui din spate al combinei frigorifice se încălzește. De aceea, dulapul de încastrare trebuie realizat în așa fel încât să fie asigurată aerisirea corespunzătoare (consultați secțiunea „Dimensiuni de încastrare” și instrucțiunile de montaj anexate).

Instalare

Ușa corpului de mobilier (valabil pentru KD(N) 7714 E, KD(N) 7724 E)

Dimensiunea fantei pe orizontală și verticală

În funcție de designul bucătărie sunt stabilite grosimea și raza canturilor ușii corpului de mobilier, precum și fanta necesară de jur împrejur (fantă pe orizontală și pe verticală).

Țineți cont obligatoriu de:

- Dimensiunea fantei pe orizontală

Fanta dintre ușa corpului de mobilier și ușa aparatului aflat deasupra sau dedesubt trebuie să fie de minim 3 mm.

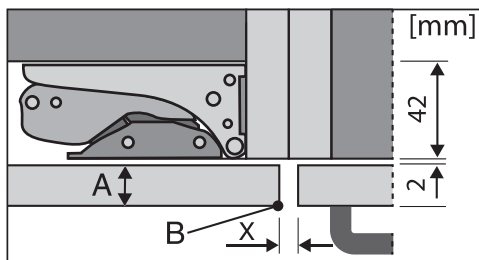
- Dimensiunea fantei pe verticală

În cazul în care fanta dintre ușa corpului de mobilier al combinei frigorifice și frontul mobilei de bucătărie alăturate sau peretele lateral este prea mică, la deschiderea ușii combinei frigorifice, aceasta poate să intre în coliziune cu frontul mobilei de bucătărie/peretele lateral.

În funcție de grosimea și raza cantului ușii corpului de mobilier, este necesară o dimensionare individuală a fantei.

Țineți cont de aceasta la proiectarea bucătăriei sau la înlocuirea combinei frigorifice, prin calcularea soluției constructive corespunzătoare.

Grosimea ușii corpului de mobilier A [mm]	Dimensiunea fantei X [mm] pentru diverse raze de canturi B			
	R0	R1	R2	R3
≥16–19	2,5			
20	3	3	2,5	2,5
21	3	3	2,5	2,5
22	4	3,5	3	3

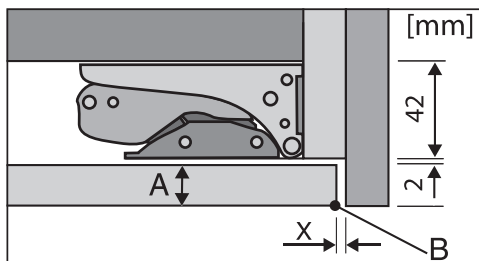


frontul mobilierului de bucătărie alăturat

A = grosimea frontului de mobilier

B = raza cantului

X = dimensiunea fantei



perete lateral

A = grosimea frontului de mobilier

B = raza cantului

X = dimensiunea fantei

Sfat: Montați un strat distanțier între corpul de mobilier și peretele lateral. Astfel obțineți o fantă suficient de largă.

– Greutatea ușii corpului de mobilier

 Pericol de deteriorare din cauza ușii grele de mobilier.

Ușile corpurilor de mobilier montate care depășesc greutatea admisă pot provoca avarierea balamalelor, care la rândul lor pot cauza alte disfuncții.

Înainte de montarea ușii de mobilier, asigurați-vă că aceasta nu depășește greutatea admisă.

Greutățile maxime admise în kg ale ușilor de mobilier sunt:

Combină frigorifică	ușă de mobilier superioară	ușă de mobilier inferioară
KDN 77x4 E	15	15

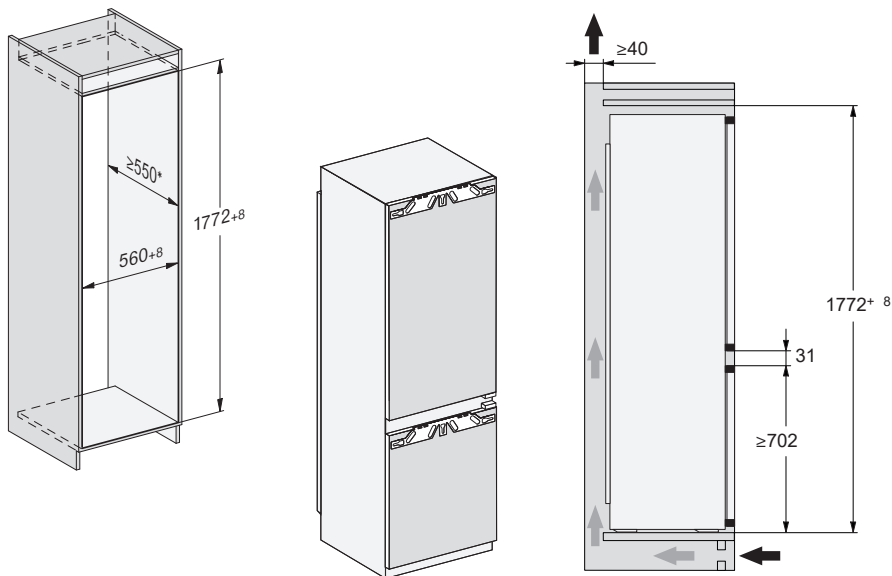
Instalare

Dimensiuni de încastrare

Instalarea într-un corp de bucătărie înalt/vedere laterală

KD(N) 7714 E, KD(N) 7724 E

Toate dimensiunile sunt în mm.

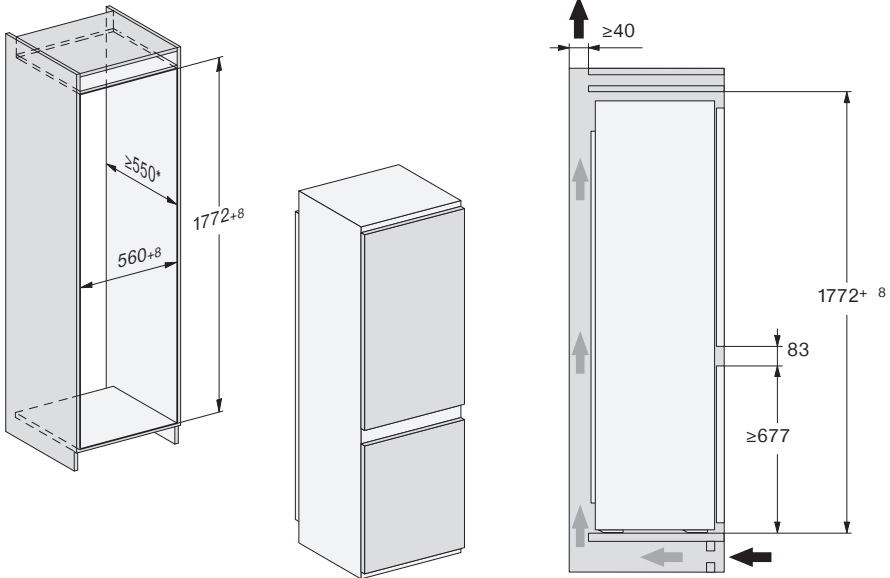


* Consumul de energie declarat a fost determinat cu o adâncime a nișei de 560 mm. Combina frigorifică este complet funcțională la o adâncime a nișei de 550 mm, dar are un consum de energie puțin mai mare.

Înainte de montaj, asigurați-vă că dulapul de încastrare corespunde exact dimensiunilor de instalare specificate. Spațiile de ventilare indicate trebuie neapărat respectate, pentru a asigura o funcționare corectă a combinei frigorifice.

KD(N) 7713 E

Toate dimensiunile sunt în mm.



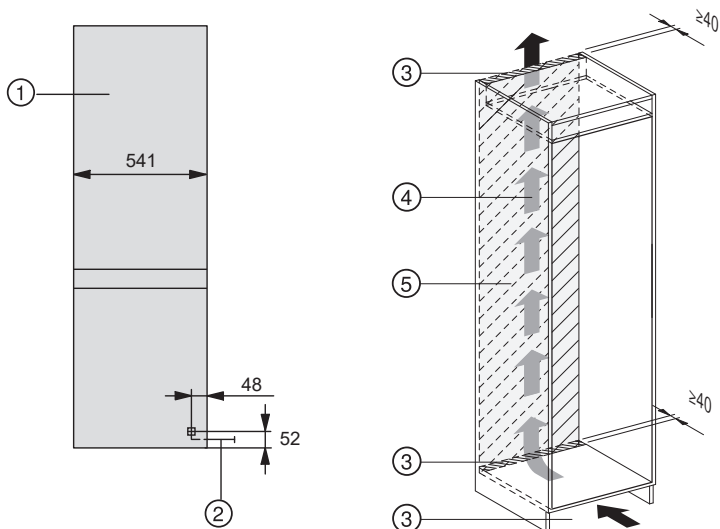
* Consumul de energie declarat a fost determinat cu o adâncime a nișei de 560 mm. Combina frigorifică este complet funcțională la o adâncime a nișei de 550 mm, dar are un consum de energie puțin mai mare.

Înainte de montaj, asigurați-vă că dulapul de încastrare corespunde exact dimensiunilor de instalare specificate. Spațiile de ventilare indicate trebuie neapărat respectate, pentru a asigura o funcționare corectă a combinei frigorifice.

Instalare

Racorduri și ventilație

Toate dimensiunile sunt în mm.



- ① Vedere din față
- ② Cablu de conectare, lungime = 2.200 mm
Un cablu de conectare mai lung este disponibil la Serviciul Clienți Miele.
- ③ Secțiune ventilație min. 200 cm²
- ④ Ventilare
- ⑤ Niciun racord în zona peretelui din spate

Conectare la rețeaua electrică

Aparatul poate fi conectat la rețea doar cu cablul de alimentare livrat la o priză cu contact de protecție.

Amplasați combina frigorifică în așa fel încât priza să fie accesibilă. Dacă priza nu este accesibilă, trebuie montat un dispozitiv suplimentar de decuplare pentru toți polii.

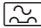


Pericol de incendiu ca urmare a supraîncălzirii.

Funcționarea combinei frigorifice conectată la prize multiple și prelungitoare poate duce la o suprasolicitare a cablurilor.

Din motive de siguranță, nu folosiți prize multiple și prelungitoare.

Este permisă racordarea numai la o instalație electrică realizată conform normei VDE 0100.

Din motive de siguranță, vă recomandăm utilizarea unui întrerupător de curent rezidual (RCD) de tipul  în instalația electrică a locuinței dumneavoastră pentru a realiza conexiunea electrică a combinei frigorifice.

Un cablu de alimentare deteriorat poate fi înlocuit doar cu un cablu special, de același tip (disponibil la Serviciul Clienți Miele). Din motive de siguranță, înlocuirea cablului se va face doar de către un specialist calificat sau de către Serviciul Clienți Miele.

Consumul nominal și amperajul corespunzător sunt indicate în instrucțiunile de utilizare sau pe eticheta cu date tehnice a respectivului aparat. Comparați aceste indicații cu datele conexiunii

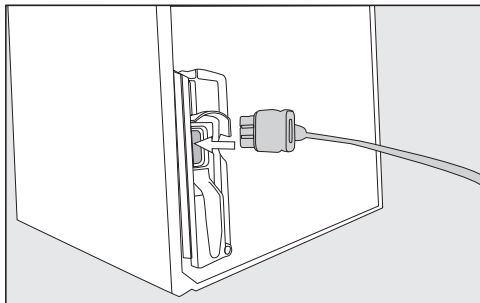
electrice de la fața locului. În cazul în care aveți nelămuriri, întrebați un electrician.

Este posibilă funcționarea temporară sau permanentă pe un sistem de alimentare cu energie autosuficient sau nesincron de rețea (cum ar fi rețele insulare, sisteme de rezervă). Condiția prealabilă pentru funcționare este ca sistemul de alimentare cu energie să respecte cerințele EN 50160 sau unul comparabil.

Măsurile de protecție prevăzute în instalația casei și în acest produs Miele trebuie asigurate, de asemenea, în ceea ce privește funcția și modul de funcționare a acestora în operare autonomă sau în funcționare nesincronă a rețelei sau trebuie înlocuite cu măsuri echivalente în instalare. Așa cum este descris, de exemplu, în publicația curentă a VDE-AR-E 2510-2.

Instalare

Conectați combina frigorifică



- Introduceți mufa de alimentare pe partea posterioară a aparatului.

Aveți grijă ca aceasta să fie introdusă corect în locul prevăzut.

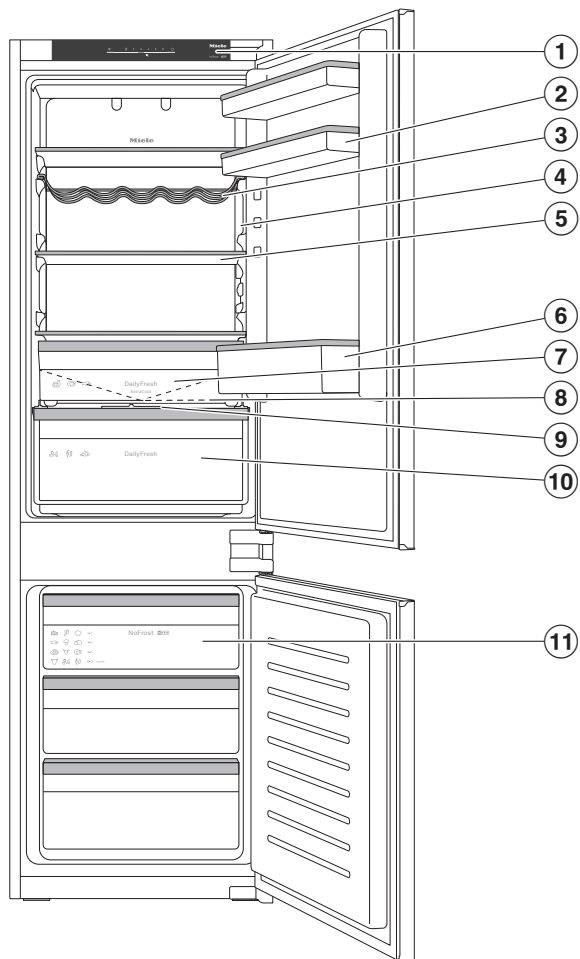
- Introduceți ștecărul combinei frigorifice în priză.

Astfel, aparatul este conectat la rețeaua electrică.

Astfel economisiți energie:

- Locul instalării** La temperaturi crescute ale mediului ambiant, combina frigorifică trebuie să se răcească mai des și astfel consumă mai multă energie. De aceea:
- Poziționați combina frigorifică într-o încăpere bine ventilată.
 - Nu poziționați combina frigorifică lângă o sursă de căldură (radiator, aragaz).
 - Protejați combina frigorifică de acțiunea directă a razelor soarelui.
 - Asigurați o temperatură ambientală ideală de 20 °C.
 - Mențineți spațiile de aerisire și ventilație deschise și ștergeți în mod regulat praful din acestea.
- Setarea temperaturii** Cu cât este mai joasă temperatura setată, cu atât mai mare va fi consumul energetic. Sunt recomandate următoarele setări:
- Frigider 4 până la 5 °C.
 - Zona Congelator -18 °C.
- Mod de utilizare** Consumul de energie crește datorită căldurii și a obstrucționării circulației aerului. De aceea:
- Deschideți întotdeauna ușa (ușile) aparatului pentru cât mai puțin timp posibil. O bună sortare a alimentelor ajută la orientare.
 - Închideți complet ușa (ușile) după deschidere.
 - Lăsați mâncarea și băuturile calde să se răcească înainte de a le introduce în combina frigorifică.
 - Depozitați alimentele bine ambalate sau bine acoperite.
 - Nu supraîncărcați compartimentele, pentru a permite aerului să circule.
 - Puneți alimentele congelate să se decongeleze în frigider.

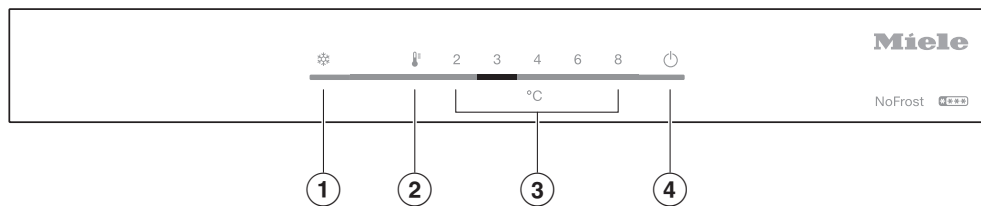
Descrierea aparatului



Această imagine ilustrează un model de aparat.

- ① Panou de comandă
- ② Raft cu tăviță pentru ouă pe ușa aparatului
- ③ Grilaj pentru sticle variabil
- ④ Iluminat interior
- ⑤ Raft
- ⑥ Raft pentru sticle cu suport pentru sticle
- ⑦ Sertarul DailyFresh ExtraCool cu temperaturi mai scăzute pentru alimente ușor perisabile
- ⑧ Canal pentru condens și orificiu de drenare
- ⑨ Capac plat pentru setare a umidității aerului în compartimentul DailyFresh
- ⑩ Compartiment DailyFresh pentru legume și fructe (cu umiditate controlată)
- ⑪ Sertare congelator

Descrierea aparatului



- ① Activarea/dezactivarea funcției Super Răcire/Super Congelare (Mod Party)
- ② Setarea temperaturii
- ③ Interval de temperatură reglabil
- ④ Pornirea/oprirea combinei frigorifice

Organizarea spațiului interior

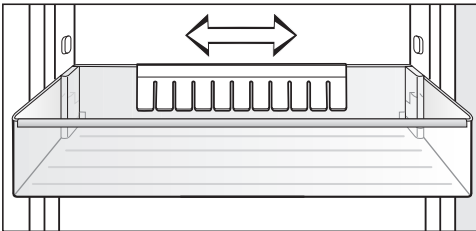
Mutarea rafturilor de pe ușă/raftului pentru sticle pentru sticle

Mutați rafturile de pe ușă/rafturile pentru sticle de pe ușa aparatului doar când sunt goale.

- Împingeți fiecare dintre rafturile de pe ușă/rafturile pentru sticle în sus și scoateți-le trăgând în față.
- Așezați din nou rafturile de pe ușă/rafturile pentru sticle în locurile dorite.

Deplasarea suportului pentru sticle sau scoaterea acestuia (în funcție de model)

Lamelele suportului pentru sticle conferă sticlelor o susținere mai bună la deschiderea și închiderea ușii aparatului.



Astfel se poate deplasa suportul pentru sticle către dreapta sau stânga. Astfel se creează mai mult spațiu pentru cutiile cu băuturi.

Suportul pentru sticle poate fi scos complet (de ex. pentru curățare):

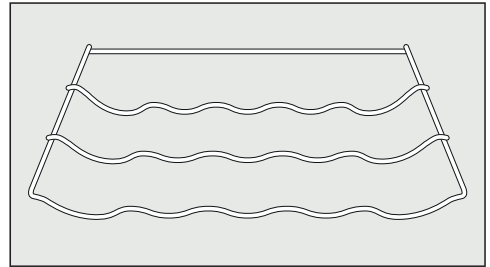
- Trageți suportul pentru sticle în sus cu putere, pentru a-l scoate.

Mutarea rafturilor

Rafturile pot fi reglate în funcție de înălțimea alimentelor.

- Trageți raftul înainte și rotiți-l în jos și în afară.
- Reintroduceți raftul în locul dorit, cu marginea posterioară îndreptată în sus. Muchia posterioară trebuie să fie îndreptată în sus, pentru a împiedica alimentele să atingă peretele posterior al aparatului și să se lipească de acesta prin înghețare.

Mutarea grilajului pentru sticle



Puteți să așezați grilajul pentru sticle oriunde doriți în frigider.

- Ridicați ușor din spate grilajul pentru sticle și scoateți-l trăgându-l în față.

Partea înălțată din spatele raftului trebuie să fie îndreptată în sus, pentru a împiedica sticlele să atingă peretele posterior al frigiderului.

Descrierea aparatului

Accesorii incluse

Tăviță pentru ouă (în funcție de model)

Suport pentru sticle (în funcție de model)

Grilaj pentru sticle variabil

Tavă pentru cuburi de gheață

Accesorii opționale

În funcție de modelul de combină frigorifică, sortimentul Miele include accesorii utile, precum și detergenți și agenți de îngrijire.

Balamale SoftClose

Cu ajutorul balamalelor SoftClose, ușile aparatului sunt închise deosebit de ușor și silențios.

În plus, ușile aparatului se închid automat la un unghi de deschidere de 30°.

Lavetă universală din microfibre

Laveta din microfibre ajută la înlăturarea urmelor lăsate de degete și a murdăriei superficiale de pe fronturile din inox, panourile aparatelor, ferestre, mobilă, geamuri auto etc.

Set MicroCloth

Setul MicroCloth se compune dintr-o lavetă universală, una pentru pahare și una pentru lustruire.

Lavetele sunt foarte rezistente la rupere și durabile. Datorită microfibrelelor delicate, lavetele asigură o putere de curățare ridicată.

Accesoriile opționale pot fi comandate în magazinul online Miele Webshop. Aceste produse pot fi achiziționate și prin intermediul Serviciului de asistență tehnică Miele (consultați informațiile de la sfârșitul acestui manual) și de la distribuitorul autorizat Miele.

Pornirea și oprirea combinei frigorifice


Înainte de prima utilizare

- Înlăturați toate ambalajele și foliile de protecție.
- Curățați interiorul aparatului și accesoriile sale (consultați capitolul „Curățare și întreținere“).

Conectați combina frigorifică

- Conectați aparatul la rețeaua electrică așa cum este descris în capitolul „Conectare la rețeaua electrică“.

Pornirea aparatului

- Deschideți ușa aparatului.
- Apăsăți butonul cu senzor  de pe panoul de comandă cca. 3 secunde.

Afișajul pentru temperatură se aprinde și emite un semnal sonor.


Combina frigorifică începe să se răcească, iar iluminatul interior intră în funcțiune atunci când ușa este deschisă.

Combina frigorifică atinge treptat temperaturile presetate.

Lăsați aparatul să funcționeze câteva ore înainte de a pune alimente în el. Introduceți alimente în combina frigorifică abia după ce temperatura prestabilită este atinsă.

Introduceți alimente în congelator abia după ce temperatura din congelator este suficient de scăzută (min. -18 °C).

Oprirea aparatului

- Apăsăți butonul cu senzor  de pe panoul de comandă cca. 3 secunde.

Un semnal sonor se aude.

Răcirea și iluminatul interior sunt dezactivate.

Atenție. Combina frigorifică nu este deconectată de la rețeaua electrică atunci când este oprită.

Oprirea aparatului pentru perioade mai lungi de timp

Dacă în timpul unei absențe îndelungate aparatul este oprit, dar nu este golit și curățat, iar ușile sunt lăsate închise, există riscul acumulării de mușgai și mirosuri neplăcute în interiorul aparatului.

Curățați obligatoriu combina frigorifică.

Dacă aparatul urmează să nu fie folosit o perioadă mai lungă de timp, țineți cont de următoarele:

- Opriți combina frigorifică.
- Scoateți ștecărul din priză sau decuplați siguranța instalației electrice din locuință.
- Pentru a asigura ventilarea corespunzătoare a combinei frigorifice și pentru a evita formarea mirosurilor neplăcute, curățați combina și lăsați-o deschisă.

Temperatura corectă

Setarea corectă a temperaturii este foarte importantă pentru prezervarea alimentelor. Reducerea temperaturii determină reducerea ratei de înmulțire a microorganismelor. Alimentele nu se alterează atât de repede.

Temperatura din aparat va crește:

- cu cât se deschide mai des ușa și cu cât este ținută deschisă mai mult timp
- cu cât sunt depozitate mai multe alimente
- cu cât sunt mai calde alimentele introduse în aparat
- cu atât este mai ridicată temperatura ambientală din aparat. Combina frigorifică este proiectată pentru o anumită clasă climatică (interval de temperatură ambientală) și nu trebuie utilizată în afara limitelor acesteia.

... în zona frigider

În frigider recomandăm o temperatură de răcire de **4 °C**.

... în congelator


Pentru a congela alimente proaspete este necesară o temperatură de **-18 °C**. Perioada de valabilitate a alimentelor poate fi prelungită și se menține calitatea optimă.

De îndată ce temperatura se ridică la peste **-10 °C**, microorganismele redevin active în alimente, astfel că alimentele nu mai pot fi păstrate mult timp. Din acest motiv, alimentele parțial sau complet decongelate nu trebuie recongelate decât după ce au fost prelucrate (fierte sau prăjite). Temperaturile ridicate din timpul procesului de gătit distrug marea majoritate a microorganismelor.

Afișaj temperatură

Temperatura de pe panoul de comandă arată întotdeauna temperatura **dorită**.

Setarea temperaturii

- Apăsați pe butonul cu senzor , până când temperatura dorită este afișată pe panoul de comandă.



Pericol pentru sănătate din cauza consumului de alimente alterate. Pentru temperatura prestabilită în frigider de **4 °C**, la nivelul congelatorului va fi o temperatură de **-18 °C**.

Aveți în vedere că la temperaturi mai ridicate la nivelul frigiderului, crește temperatura de la nivelul congelatorului peste -18 °C.

Pentru a congela alimente proaspete este necesară o temperatură de **-18 °C**.

În cazul unei temperaturi mai crescute în frigider, termenul de valabilitate al alimentelor se scurtează.

Cu cât este mai mare sau mai mică temperatura în zona frigider, cu atât mai mare sau mai mică este și temperatura în congelator.

Valori de setare posibile

- Frigider: 2 până la 8 °C

Dacă ați modificat setarea temperaturii:

- Verificați temperatura după câteva ore. Acesta este timpul necesar pentru ca afișajul să vă indice temperatura exactă a aparatului.
- după cca. 6 ore la o combină frigorifică neumplută în totalitate
- după cca. 24 de ore la o combină frigorifică umplută în totalitate

Dacă după acest interval de timp temperatura continuă să fie prea ridicată sau prea scăzută:

- Setati din nou temperatura.

Utilizarea Modulului Party (Super răcire/Super congelare)

Mod Party (Super răcire/Super congelare) ❄️

Dacă este activă funcția Mod Party ❄️ atunci **Frigiderul și Congelatorul** se răcesc foarte repede la valoarea cea mai scăzută a temperaturii (în funcție de temperatura ambientală). Combina frigorifică funcționează la cea mai mare putere de răcire posibilă și temperatura scade.

Funcția Modul Party ❄️ se recomandă în special atunci când doriți să răciți sau să înghețați rapid cantități mari de alimente proaspete și băuturi pe care le introduceți în frigider.

Sfat: Selectați funcția Mod Party ❄️ și înainte de congelarea alimentelor proaspete. Astfel alimentele vor fi congelate rapid și în profunzime, iar valoarea nutritivă, vitaminele, aspectul și gustul se păstrează.

Dacă funcția Mod Party ❄️ este activată, se pot accentua zgomotele produse de dispozitiv.

Sfat: Activați funcția Modul Party ❄️ cu cca. 4–6 ore înainte de introducerea alimentelor sau băuturilor.

Funcția Modul Party ❄️ se oprește în mod automat după cca. 50 de ore. Puteți dezactiva funcția Modul Party ❄️ oricând înainte.

Dacă are loc o pană de curent, funcția Modul Party ❄️ se oprește.

Pornirea și oprirea funcției Mod Party ❄️

- Apăsați butonul cu senzor Super răcire/Super congelare (Modul Party ❄️) pentru a reporni sau opri funcția.

Pentru evitarea unei pierderi de energie atunci când uşa este deschisă și pentru protejarea de căldură a produselor din aparat, combina frigorifică este dotată cu un sistem de avertizare.


Dacă una dintre cele două uşile ale aparatului este deschisă câteva minute, se aude un sunet de avertizare.

După cca. 10 minute clipește iluminarea interioară.

De îndată ce închideți uşa, alarma sonoră se oprește.


Oprirea anticipată a alarmei uşii

Dacă alarma sonoră vă deranjează, o puteți opri anticipat.

■ Atingeți butonul cu senzor .


Alarma sonoră se va opri.

Păstrarea alimentelor în frigider

 Pericol de explozie din cauza amestecurilor gazoase inflamabile.

Amestecurile gazoase inflamabile se pot aprinde de la componentele electrice.

Nu depozitați în combina frigorifică materiale explozive sau orice produse care conțin materiale inflamabile (de exemplu doze de spray). Dozele de spray pot fi recunoscute după conținutul inscripționat pe ambalaj sau după simbolul flăcării. Eventualele gaze emantate se pot aprinde în contact cu componentele electrice.

 Pericol de deteriorare ca urmare a alimentelor cu conținut de grăsime sau ulei.

În cazul în care depozitați alimente ce conțin grăsimi sau uleiuri în aparat sau pe ușa acestuia, materialul plastic poate deveni poros, astfel încât se poate sparge sau rupe.

Aveți grijă ca scurgerile de grăsime sau ulei să nu intre în contact cu componentele de plastic ale combi-nei frigorifice.

Dacă circulația aerului nu este suficientă, se reduce puterea de răcire și consumul energetic crește.

Pentru a permite circulația eficientă a aerului, nu așezați alimentele foarte apropiate unele de altele în frigider.

Diverse zone de păstrare

Datorită circulației naturale a aerului din aparat, în interiorul acestuia se formează diferite zone de temperatură.

Aerul rece și greu coboară către partea de jos a frigiderului. Utilizați eficient diversele zone când depozitați alimente în aparat.

Cea mai caldă zonă

Cea mai caldă zonă este în partea din față-sus a aparatului și pe ușă. Folosiți-o de exemplu pentru păstrarea untului, astfel încât să rămână tartinabil, și a cașcavalului, astfel încât să își păstreze aroma.

Cea mai rece zonă

Cea mai rece zonă a frigiderului este în sertarul DailyFresh Extracool și la perețele posterior.

Folosiți aceste zone pentru toate alimentele sensibile și ușor perisabile, ca de exemplu:

- pește, carne roșie, carne de pasăre
- mezeluri, produse semipreparate
- ouă sau mâncăruri/produse de patiserie care conțin smântână/frișcă
- aluat proaspăt, aluat pentru prăjituri, pizza, quiche
- brânză din lapte nefiert și alte produse din lapte nefiert
- legume preambalate
- în general toate alimentele proaspete (a căror dată de expirare este valabilă doar dacă se menține o temperatură de cel puțin 4 °C)

Sfat: Păstrați alimentele astfel încât acestea să nu atingă peretele din spate al frigiderului. Altfel alimentele pot îngheța lipite de peretele din spate.

Indicator de temperatură pentru cea mai rece zonă

Indicatorul de temperatură pentru cea mai rece zonă se află în partea stângă sau dreaptă de pe peretele lateral interior, în cea mai rece zonă a frigiderului. Cu ajutorul indicatorului de temperatură puteți verifica temperatura din această zonă pentru alimentele sensibile și ușor perisabile. În zona cea mai rece (între indicatorul de temperatură și raftul aflat dedesubt), la setarea corectă a temperaturii, se reglează cea mai scăzută temperatură medie de răcire. Această temperatură de răcire scăzută și o igienă corespunzătoare întârzie înmulțirea bacteriilor, de ex. a salmonelilor și listeriilor, care pot duce la intoxicații alimentare grave.

După prima punere în funcțiune a combinei frigorifice poate dura până la 12 ore până când se atinge temperatura dorită.

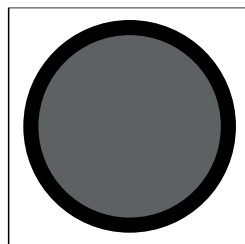
În plus, afișajul indicatorului de temperatură va fi denaturat prin deschiderea îndelungată sau repetată a ușii aparatului. Deschideți întotdeauna ușa aparatului doar pentru scurt timp.

După câteva ore verificați din nou indicatorul de temperatură.

Afișajul indicatorului de temperatură



Dacă indicatorul de temperatură este alb și inscripția „OK“ este **vizibilă**, temperatura este setată corect. Alimentele dumneavoastră sensibile și ușor perisabile sunt răcite corect în această zonă.



Dacă indicatorul de temperatură este negru și inscripția „OK“ **nu este vizibilă**, temperatura setată este prea ridicată. Setati o temperatură mai scăzută.

Dacă temperatura ambientală fluctuează foarte mult, observați mai des indicatorul de temperatură. Dacă este necesar, setați încă o dată temperatura.

Sfat: Dacă după verificări repetate și setarea celei mai joase temperaturi indicatorul de temperatură rămâne negru, contactați Serviciul Clienți. Indicatorul de temperatură este deteriorat, iar păstrarea corectă a alimentelor sensibile și ușor perisabile nu mai este garantată.

Păstrarea alimentelor în frigider

Alimente neadecvate pentru frigider

Nu toate alimentele sunt potrivite pentru păstrarea la temperaturi de sub 5 °C, deoarece unele alimente sunt sensibile la frig.

Alimentele sensibile la frig sunt:

- ananas, avocado, banane, rodii, mango, pepene galben, papaia, fructul pasiunii, citrice (de exemplu lămâi, portocale, mandarine, grepfrut)
- fructe (necoapte)
- vinete, castraveți, cartofi, ardei grași/ardei iuți, roșii, dovlecei zucchini
- anumite tipuri de brânzeturi tari (precum parmezan, cașcaval maturat)

Indicații privind cumpărarea alimentelor

Cea mai importantă condiție pentru o durată îndelungată de depozitare este prospețimea alimentelor atunci când sunt introduse în aparat pentru prima dată.

Țineți cont de termenul de valabilitate și de temperatura corectă de păstrare.

Încercați să nu întrerupeți lanțul de frig, de ex. atunci când transportați alimentele într-un autoturism încălzit.

Păstrarea corectă a alimentelor

Păstrați alimentele în frigider ambalate sau bine acoperite (în ceea ce privește zona DailyFresh, există excepții). Astfel alimentele nu vor căpăta mirosuri străine, nu se vor usca și veți evita transmiterea eventualelor germeni existenți.

Aveți în vedere acest lucru în special la păstrarea alimentelor de origine animală. Aveți grijă în special ca alimentele precum carnea crudă și peștele să nu intre în contact cu alte alimente.

Dacă temperatura este setată corect, iar igiena este corespunzătoare, durata de păstrare a alimentelor se poate prelungi considerabil. Se evită risipa de alimente.

Alimente bogate în proteine

Rețineți că alimentele bogate în proteine se alterează mai repede decât altele. De exemplu, crustaceele se alterează mai rapid decât peștele, iar peștele se alterează mai rapid decât carnea roșie.

Depozitarea alimentelor în zona DailyFresh

Sertar DailyFresh ExtraCool

În sertarul DailyFresh ExtraCool se ating temperaturi de cca. 0 °C, atunci când în frigider este setată o temperatură de 2 °C.

Umiditatea aerului din sertarul DailyFresh ExtraCool nu este ridicată și nu poate fi reglată.

În sertarul DailyFresh ExtraCool este în mod deosebit potrivită depozitarea alimentelor ușor perisabile, precum:

- pește proaspăt, fructe de mare și crustacee
- carne, pasăre, mezeluri
- salate gata preparate
- produse lactate, precum iaurt, brânză, smântână, brânză Quark etc.
- În plus, puteți depozita tot felul de alimente în sertarul DailyFresh ExtraCool, atât timp cât alimentele sunt ambalate.

În sertarul DailyFresh ExtraCool se ating temperaturi de cca. 0 °C.

În cazul temperaturilor scăzute în frigider, în sertarul DailyFresh Extracool se pot atinge, în anumite circumstanțe, temperaturi negative. Alimentele pot îngheța.

La nevoie, reglați setarea temperaturii.

Rețineți că alimentele bogate în proteine se alterează mai repede decât altele.

Adică, de exemplu, crustaceele se alterează mai rapid decât peștele, iar peștele se alterează mai rapid decât carnea roșie.

Din motive de igienă, păstrați alimentele doar **acoperite sau ambalate**.

Sertar DailyFresh

În sertarul DailyFresh sunt condiții optime de depozitare pentru legume și fructe.

În sertarul DailyFresh umiditatea aerului poate fi reglată în așa fel încât să corespundă, cu aproximație, alimentelor depozitate. O umiditate ridicată a aerului face ca alimentele să își păstreze propria umiditate și să nu se usuce prea rapid. Temperatura corespunde, cu aproximație, temperaturii din frigiderul convențional.

Rețineți că o stare inițială bună a alimentelor este esențială pentru obținerea unui rezultat de depozitare optim.

Depozitarea alimentelor în zona DailyFresh

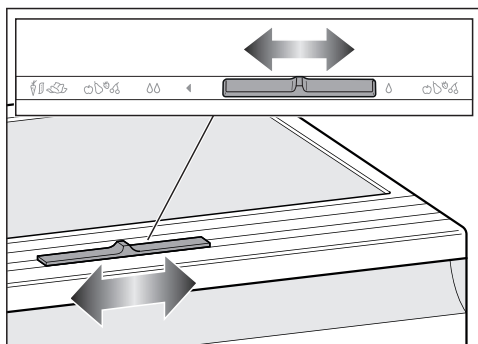
Modificarea umidității aerului în sertarul DailyFresh

Gradul de umiditate a aerului în sertarul DailyFresh depinde în principal de tipul și cantitatea de alimente depozitate, atunci când depozitați alimentele neambalate.

În cazul în care încărcătura este mică, umiditatea aerului poate fi prea redusă.

Sfat: Dacă nu depozitați multe alimente, puneți-le în ambalaje etanșe.

Selectarea umidității nemajorate a aerului δ



■ Glisați regulatorul către dreapta.

Capacul compartimentului este deschis și umiditatea aerului se reduce δ .

■ În principiu, folosiți această setare în cazul:

- unei încărcări ridicate
- unei încărcări mixte
- unei încărcări, care constă predominant din fructe
- unei umidități a aerului prea ridicată în sertarul DailyFresh.

Selectarea umidității crescute a aerului $\delta\delta$

■ Glisați regulatorul către stânga.

Capacul compartimentului este închis și umiditatea rămâne în compartiment $\delta\delta$.

■ Folosiți această setare în cazul:

- unei încărcări scăzute
- unei încărcări, care constă predominant din legume
- unei umidități a aerului prea scăzută în sertarul DailyFresh.

La o umiditate a aerului ridicată în sertarul DailyFresh se poate forma condens.

Dacă după aprecierea dumneavoastră s-a format prea mult condens și alimentele sunt afectate, faceți următoarele:

Ștergeți condensul cu o cârpă uscată.

Deschideți capacul compartimentului și selectați poziția „Umiditatea nu este crescută δ ”.


Depozitarea alimentelor în zona DailyFresh

Aveți în vedere încă o dată următoarele sfaturi, în cazul în care nu sunteți mulțumit de rezultatul depozitării alimentelor dumneavoastră (de ex. la scurt timp după ce le-ați pus la păstrare, alimentele sunt deja moi sau uscate):

- Depozitați numai alimente proaspete. Starea alimentelor atunci când sunt introduse în aparat este decisivă pentru prospețimea acestora.
- Înainte de a depozita alimentele, curățați compartimentul DailyFresh.
- Scurgeți alimentele foarte umede înainte de a le stoca.
- Nu depozitați alimente sensibile la frig în compartimentul DailyFresh (consultați capitolul „Păstrarea alimentelor în frigider“, secțiunea „Alimente neadecvate pentru păstrarea în frigider“).
- Pentru stocarea alimentelor alegeți poziția corectă a capacului compartimentului (umiditate necrescută δ sau umiditate ridicată $\delta\delta$).
- O umiditate ridicată se poate atinge $\delta\delta$ numai din umiditatea pe care o conțin alimentele depozitate, dacă le depozitați neambalate. Cu cât sunt depozitate mai multe alimente în sertar, cu atât va fi mai crescută umiditatea aerului.
- Dacă în cazul setării $\delta\delta$ se adună prea multă umezeală în sertarul compartimentului și alimentele sunt afectate, îndepărtați condensul în primul rând de pe fundul sertarului și de sub capac cu o cârpă sau așezați înăuntru un grătar de coacere și prăjire sau ceva similar, astfel încât să eliminați excesul de umiditate. Alternativ, puteți trece la un nivel de umiditate ne-crescut δ , prin glisarea regulatorului către dreapta.
- Dacă în ciuda setării $\delta\delta$ umiditatea aerului este prea scăzută, ambalați alimentele în ambalaje etanșe.

Congelarea și păstrarea alimentelor

Congelarea alimentelor proaspete?

 Pericol pentru sănătate din cauza consumului de alimente alterate. Dacă temperatura a fost mai mare de -18 °C pentru o perioadă mai îndelungată, alimentele se pot dezgheța sau decongela. Acest lucru scurtează termenul de valabilitate al alimentelor.

Verificați dacă alimentele nu sunt dezghețate sau decongelate. În acest caz, consumați alimentele cât mai repede posibil sau preparați-le (prin fierbere sau prăjire) înainte de a le congela din nou.

Alimentele proaspete trebuie congelate cât mai repede posibil pentru ca valoarea lor nutritivă, conținutul de vitamine, aspectul și gustul să se păstreze.

Dacă alimentele au fost congelate rapid, celulele au mai puțin timp să piardă apă. Astfel ele se micșorează mult mai puțin. Deoarece nu se mai elimină atât de multă apă, alimentele o pot reabsorbi mai ușor în timpul procesului de decongelare, astfel că pierderea este foarte mică. Astfel va rămâne foarte puțină apă.

Capacitate maximă de congelare

Pentru a vă asigura că alimentele sunt congelate până la mijloc cât mai repede posibil, nu trebuie depășită capacitatea maximă de congelare. Capacitatea maximă de congelare în termen de 24 de ore este disponibilă pe plăcuța de identificare „Capacitate de congelare ... kg/24 h“.

Păstrarea alimentelor gata congelate

Dacă doriți să cumpărați alimente congelate pentru a le păstra în congelator, verificați:

- integritatea ambalajului
- termenul de valabilitate
- temperatura la care alimentele congelate sunt depozitate în magazin trebuie să fie de -18 °C sau mai scăzută
- Pe cât posibil, transportați alimentele congelate într-o pungă frigorifică și depozitați alimentele congelate rapid în combina frigorifică.

Congelarea alimentelor proaspete la domiciliu

Înainte de așezarea alimentelor

- În cazul unei cantități mai mari de 2 kg de alimente proaspete, activați funcția Mod Party❄ cca. 24 ore înainte de a introduce alimentele (consultați capitolul „Mod Party (Super răcire/Super congelare)“).

Aceasta contribuie și la prevenirea decongelării alimentelor care se află deja depozitate în congelator.

- Congelați doar alimente proaspete care sunt în stare bună.

Aveți în vedere faptul că anumite alimente nu sunt adecvate pentru congelare. Acestea includ, de exemplu, tipuri de legume care sunt consumate de obicei crude, cum ar fi salata verde sau ridichii.

Sfat: Pentru a se păstra culoarea, gustul, aroma și vitamina C, blansați legumele înainte de congelare. Pentru aceasta introduceți porțiile de legume timp de 2–3 minute în apă clocotită. Apoi scoateți legumele și răciți-le rapid în apă rece. Lăsați legumele la scurs.

Ambalarea produselor înainte de congelare

- Congelați alimentele în porții.

Sfat: Pentru a evita arderea congelatorului, alegeți ambalajul adecvat (precum cutiile pentru congelare).

- Eliminați aerul din ambalaj și sigilați-l bine.
- Notați pe ambalaj conținutul și data congelării.

Așezarea alimentelor în scopul congelării

Când congelați alimente, asigurați-vă că alimentele deja congelate nu vin în contact cu alimentele proaspete puse la congelat, pentru a evita dezghețarea celor congelate.

Dacă fantele ventilatorului sunt acoperite, puterea de răcire scade, iar consumul energetic crește.

La introducerea alimentelor, aveți grijă ca fantele ventilatorului să nu fie acoperite.

- Pentru a preveni lipirea alimentelor prin înghețare, asigurați-vă că ambalajele sunt uscate.
- Mai întâi, umpleți sertarul superior al congelatorului cu alimente. Acolo îngheață cel mai repede alimentele.
- Așezați întotdeauna alimentele congelate cât mai aproape posibil de pereții laterali ai sertarului congelatorului, astfel încât să înghețe în profunzime cât mai repede posibil.
- Apoi transferați alimentele congelate în pungi sau recipiente pentru congelator și distribuiți-le în celelalte sertare ale congelatorului.

Împingeți întotdeauna sertarele congelatorului până la capăt, astfel încât aerul să poată circula fără obstacole în congelator.

La cca. 24 de ore de la introducerea alimentelor procesul de congelare este finalizat.

Congelarea și păstrarea alimentelor

– VarioRoom: introduceți cantitatea maximă de alimente (vezi eticheta cu date tehnice)

Sfat: Puteți mări în mod flexibil zona congelator. Dacă doriți să congelați alimente de dimensiuni mari, de exemplu curcan sau vânat, puteți scoate plăcile de sticlă dintre sertarele congelatorului.

■ Scoateți sertarul superior al congelatorului și așezați alimentele în sertarul inferior al congelatorului sau direct pe podeaua acestuia.

După congelare:

- Dezactivați funcția Mod Party ❄️.
- Așezați alimentele congelate în sertarele pentru congelare.
- Așezați înapoi sertarele pentru congelator în combina frigorifică, prin împingerea acestora în ghidajele din stânga și din dreapta.

Timpul de depozitare a alimentelor congelate

Grupa de alimente	Timp de depozitare (luni)
Înghețată	2 până la 6
Pâine, produse de patiserie	2 până la 6
Brânză	2 până la 4
Pește gras	1 până la 2
Pește slab	1 până la 5
Cârnați, mezeluri, șuncă	1 până la 3
Vânat, porc	1 până la 12
Pasăre, vită	2 până la 10
Legume, fructe	6 până la 18
Verdețuri	6 până la 10

Timpii de depozitare indicați sunt valori orientative.

Dacă perioada de păstrare de pe ambalaj diferă, urmați instrucțiunile de pe ambalaj.

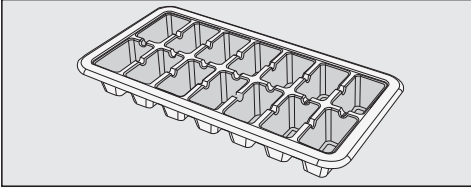
La o temperatură constantă de -18°C în congelator și o igienă corespunzătoare, se poate folosi durata maximă de depozitare a alimentelor și se evita deșeurile alimentare.

Răcirea rapidă a băuturilor

Când doriți să răciți rapid băuturile în congelator, asigurați-vă că sticlele **nu sunt lăsate înăuntru mai mult de o oră**. Sticlele pot plesni.

Utilizarea accesoriilor

Prepararea cuburilor de gheață



- Umpleți cu apă tava pentru cuburi de gheață până la 3/4 din capacitatea sa, apoi așezați tava pentru cuburi de gheață pe fundul unuia dintre sertarele congelatorului.
- Odată înghețată, folosiți un instrument bont, de exemplu o coadă de lingură, pentru a o scoate din congelator.

Sfat: Cuburile de gheață pot fi scoase ușor din tavă, răsucind ușor tava sau ținând-o puțin timp sub jet de apă rece.

Dezghețarea

Frigider

Frigiderul se dezgheață automat.

În timpul funcționării compresorului, în funcție de funcțiile active, pe perețele din spate al zonei frigider se poate forma brumă și stropi de apă. Nu este nevoie să îndepărtați bruma sau picăturile de apă.

Condensul este scurs printr-un canal și prin orificiul de drenare într-un sistem de evaporare din spatele aparatului. Căldura din compresor evaporă automat apa condensată.

Mențineți curat canalul pentru condens și orificiul de drenare. Condensul trebuie să se poată scurge neobstrucționat.

Zona Congelator

Zona Congelator

Aparatul este prevăzut cu un sistem „NoFrost“ (autodezghețare), prin care aparatul este dezghețat automat.

Umezeala care se formează în aparat se depune pe condensator și este dezghețată automat din când în când și eliminată prin evaporare.

Prin dezghețarea automată, nu se acumulează gheață în interiorul congelatorului. Prin acest sistem special, alimentele nu se dezgheață.

Nu este permisă îndepărtarea etichetei cu date tehnice din interiorul combinei frigorifice. Aceasta este necesară în caz de defecțiune.

Aveți grijă să nu pătrundă apă la componentele electronice sau la sistemul de iluminat.

 Pericol de deteriorare ca urmare a pătrunderii umidității.

Aburul emanat de un aparat de curățat cu aburi poate deteriora plasticul și componentele electrice.

Nu folosiți aparate de curățat cu aburi pentru a curăța combina frigorifică.

Apa cu care curățați aparatul nu trebuie să se scurgă prin orificiul de evacuare a condensului.

Indicații privind agenții de curățare

În interiorul aparatului utilizați doar agenți de curățare și întreținere care nu afectează alimentele.

Pentru a preveni deteriorarea suprafețelor aparatului dumneavoastră, în timpul curățării, **nu** folosiți

- agenți de curățare care conțin sodă, amoniac, acizi sau cloruri
- agenți de curățare cu compuși anti-calcar
- agenți de curățare abrazivi (de ex. pulbere sau lichid abraziv de curățare și pietre abrazive)
- agenți de curățare pe bază de solvenți
- agenți de curățare pentru inox
- detergenți pentru mașini de spălat vase
- spray-uri pentru cuptoare
- detergenți pentru curățat sticla
- perii și bureți duri și abrazivi (de ex. bureți pentru curățarea oalelor)
- radiere speciale de îndepărtat mizeria
- răzuitoare metalice ascuțite

Recomandăm pentru curățare un burete curat, apă caldă și puțin detergent de vase pentru spălare manuală.

Curățare și întreținere

Pregătirea aparatului pentru curățare

- Opriiți combina frigorifică.
- Scoateți alimentele din combina frigorifică și depozitați-le într-un loc răcoros.
- Scoateți toate elementele interioare demontabile, pentru a le curăța.

Curățarea spațiului interior

Curățați combina frigorifică regulat, cel puțin o dată pe lună.

Dacă murdăria se fixează, devine imposibil de înlăturat în anumite cazuri. Suprafețele se pot decolora sau deteriora.

Ștergeți imediat orice murdărie.

- Curățați **spațiul interior** cu o lavetă curată, cu apă caldă și puțin detergent lichid de vase.
- Spălați de mână toate piesele, nu în mașina de spălat vase.
- După curățare, clătiți cu apă curată apoi uscați totul cu o lavetă moale.
- Curățați frecvent de condens canalul și orificiul de drenare folosind un pai sau un obiect asemănător, astfel încât condensul să se poată scurge întotdeauna fără probleme.
- Pentru a vă asigura că aparatul este ventilat suficient și pentru a evita acumularea de mirosuri neplăcute, lăsați combina frigorifică deschisă pentru încă o perioadă scurtă de timp.

Îndepărtarea și dezasamblarea accesoriilor pentru curățare

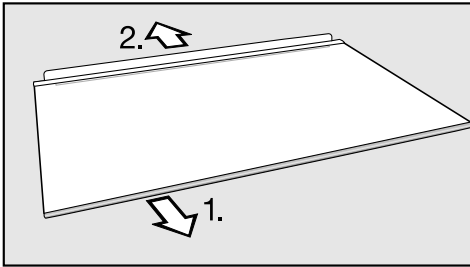
Dezasamblarea rafturilor de pe ușă/raftului pentru sticle

Pentru a scoate benzile decorative, procedați după cum urmează:

- Așezați rafturile de pe ușă/raftul pentru sticle pe blatul de bucătărie.
- Trageți de benzile decorative începând dintr-o parte.
- După curățare, fixați benzile decorative la loc pe raftul de pe ușă/raftul pentru sticle.

Dezasamblarea raftului

- Așezați raftul pe un suport moale (de ex. un prosop pentru vase) pe blatul de bucătărie.



- Înainte de a curăța raftul, scoateți bara frontală din plastic și banda de protecție din partea posterioară.

1. Trageți bara din plastic începând dintr-o parte.

2. Desfaceți bara de protecție.

- După curățare, fixați bara frontală din plastic și banda de protecție la loc pe raft.

Scoaterea sertarelor

- Trageți sertarul în timp ce ridicați partea din față.

Scoaterea capacului sertarului DailyFresh

- Scoateți sertarul DailyFresh.
- Ridicați capacul și trageți-l în față.
- După curățare împingeți capacul înapoi în locașul său.

Curățarea garniturii de etanșare a ușii

⚠ Pericol de deteriorare din cauza curățării incorecte.

Dacă garnitura ușii este tratată cu uleiuri și grăsimi, aceasta se va deteriora în timp, devenind poroasă.

Nu tratați cu uleiuri sau grăsimi garnitura de etanșare a ușii.

- Garnitura de etanșare a ușii trebuie curățată în mod regulat cu apă curată și apoi ștersă bine cu o cârpă.

Curățarea spațiilor de ventilare

Depunerile de praf fac să crească consumul de energie electrică.

- Curățați regulat spațiile de ventilare cu o pensulă sau cu aspiratorul (utilizați de ex. pensula de aspirare pentru aspiratoare Miele).

Curățare și întreținere

După curățare

- Repuneți toate rafturile și accesoriile în aparat.
- Porniți aparatul.
- Porniți funcția Mod Party ❄️ pentru ceva timp, astfel încât frigiderul și congelatorul să se răcească rapid.
- Puneți la loc alimentele în compartimentul frigider și închideți ușile aparatului.
- Împingeți sertarele cu produsele congelate în congelator de îndată ce temperatura din congelator este destul de scăzută.
- Dezactivați funcția Mod Party ❄️ de îndată ce în zona congelator se atinge o temperatură constantă de minimum -18 °C.

Ghid pentru soluționarea problemelor


Cu ajutorul ghidului de mai jos veți putea remedia majoritatea problemelor și defecțiunilor care pot interveni în timpul utilizării obișnuite a mașinii. Astfel veți putea economisi timp și bani, deoarece nu va mai fi nevoie să contactați Serviciul Clienți.

Tabelele de mai jos vă vor ajuta să găsiți și să înlăturați cauza unei defecțiuni sau a unei probleme.

Până la remedierea deranjamentului, încercați să nu deschideți aparatul, pentru a menține la minimum pierderea de temperatură rece.

Problemă	Cauză posibilă și remediere
Combina frigorifică nu are capacitate de răcire și afișajul temperaturii nu se aprinde.	Combina frigorifică nu este pornită. ■ Porniți aparatul.
	Ștecărul nu este introdus corect în priză. ■ Introduceți ștecărul în priză.
	Siguranța principală a instalației din locuință s-a decuplat. Aparatul, tensiunea electrică din locuință sau un alt aparat ar putea fi defecte. ■ Contactați un electrician profesionist sau Serviciul Clienți.

Ghid pentru soluționarea problemelor

Problemă	Cauză posibilă și remediere
<p>Afișajul temperaturii se aprinde, dar combina frigorifică nu se răcește.</p>	<p>Este activat regimul demonstrativ. Acesta este conceput pentru reprezentanțele care doresc să demonstreze funcționarea combinei frigorifice fără a porni răcirea. Nu aveți nevoie de această setare pentru uz casnic.</p> <ul style="list-style-type: none"> ■ Opriti regimul demo prin efectuarea autotestului dispozitivului: ■ Opriti combina frigorifică. ■ Scoateți ștecărul de rețea. ■ Conectați din nou combina frigorifică după 5 minute și porniți-o din nou. ■ În următoarele 10 secunde, atingeți butonul cu senzor  timp de 3–5 secunde până când auziți un semnal acustic. <p>Autotestul aparatului pornește.</p> <ul style="list-style-type: none"> - Dacă sună 2 semnale acustice la sfârșitul autotestului aparatului și afișajul temperaturii arată temperatura setată, combina frigorifică este în regulă. - Combina frigorifică intră în funcțiune normală. - Dacă la sfârșitul autotestului se aud 5 semnale acustice și LED-urile afișajului temperaturii se aprind cu o luminozitate diferită, atunci există o defecțiune. Contactați Serviciul Clienți. LED-urile oferă Serviciului Clienți indicii în legătură cu tipul defecțiunii.
<p>Compresorul se cuplează tot mai des și pentru prea mult timp, temperatura în aparat este prea scăzută.</p>	<p>Spațiile de ventilare sunt acoperite ori prăfuite.</p> <ul style="list-style-type: none"> ■ Nu acoperiți spațiile de ventilare. ■ Înlăturați regulat praful din spațiile de ventilare. <p>Ușile au fost deschise prea des sau ați depozitat ori ați congelat o cantitate mare de alimente proaspete dintr-o dată.</p> <ul style="list-style-type: none"> ■ Deschideți ușile aparatului doar la nevoie și pentru cât mai puțin timp posibil. <p>Temperatura necesară se reglează singură după ceva timp.</p> <p>Ușile aparatului nu sunt închise corect. Probabil s-a format un strat gros de gheață în congelator.</p>

Ghid pentru soluționarea problemelor




Problemă	Cauză posibilă și remediere
	<p>■ Închideți ușile.</p> <p>Temperatura necesară se reglează singură după ceva timp.</p> <p>Dacă s-a format deja un strat gros de gheață, puterea de răcire scade, iar consumul energetic crește.</p> <p>■ Dezghețați aparatul și curățați-l.</p>
	<p>Temperatura ambientală este prea crescută. Cu cât este mai ridicată temperatura ambientală, cu atât compresorul rămâne cuplat mai mult timp.</p> <p>■ Respectați indicațiile din capitolul „Instalare“, secțiunea „Locul instalării“.</p>
	<p>Combina frigorifică nu a fost încastrată corect în nișă.</p> <p>■ Instalați combina frigorifică în conformitate cu instrucțiunile de montaj anexate.</p>
	<p>Temperatura din aparat este setată la o valoare prea scăzută.</p> <p>■ Corecți setarea temperaturii.</p>
	<p>A fost pusă la congelat dintr-o dată o cantitate prea mare de alimente.</p> <p>■ Respectați indicațiile din capitolul „Congelarea și păstrarea alimentelor“.</p>
	<p>Funcția Mod Party ❄ este încă activă.</p> <p>■ Pentru a salva energie, dezactivați manual funcția Mod Party ❄ în mod anticipat.</p>

Ghid pentru soluționarea problemelor

Problemă	Cauză posibilă și remediere
Compresorul se cuplează tot mai rar și pentru prea puțin timp, temperatura în combina frigorifică crește.	<p>Aceasta nu este o eroare. Temperatura programată este prea ridicată.</p> <ul style="list-style-type: none">■ Corecțai setarea temperaturii.■ Verificați încă o dată temperatura după 24 de ore. <p>Alimentele congelate încep să se dezghețe. Temperatura ambientală pentru care a fost configurată combina frigorifică a scăzut sub valoarea setată. Compresorul pornește mai rar dacă temperatura ambientală este prea scăzută. De aceea poate să crească temperatura din congelator.</p> <ul style="list-style-type: none">■ Respectați indicațiile din capitolul „Instalare“, secțiunea „Locul instalării“.■ Creșteți temperatură ambientală.

Ghid pentru soluționarea problemelor



Probleme generale cu aparatul

Problemă	Cauză posibilă și remediere
Butonul cu senzor pentru setarea temperaturii  se aprinde, afișajul temperaturii clipește. Se aude un sunet de avertizare.	Ventilatorul din congelator este defect. <ul style="list-style-type: none">■ Atingeți butonul cu senzor .■ Alarma sonoră se va opri. Afișajul temperaturii arată din nou temperatura setată.■ Contactați Serviciul Clienți.
Se aude un sunet de avertizare.	Ușile aparatului sunt deschise de peste 2 minute. <ul style="list-style-type: none">■ Închideți ușile.
Podeaua frigiderului este umedă.	Orificiul de drenare a condensului este înfundat. <ul style="list-style-type: none">■ Curățați canalul pentru condens și orificiu de drenare.
Alimentele s-au lipit între ele prin congelare.	Ambalajul alimentelor nu era uscat atunci când le-ați introdus în congelator. <ul style="list-style-type: none">■ Folosiți un instrument bont, precum coada unei linguri, pentru a le desface cu grijă.
Zona din jurul secțiunii congelator se simte caldă.	Aceasta nu este o eroare! Încălzirea împiedică formarea condensului în zona etanșării ușii.
Ușa zonei congelator nu poate fi deschisă de mai multe ori succesiv.	Aceasta nu este o defecțiune. Ca urmare a efectului de sucțiune, puteți deschide ușa aparatului abia după cca. 1 minut, fără efort considerabil.
Formarea de multă gheață la nivelul peretelui posterior al frigiderului	Suprafețele din frigider nu au fost corect amplasate. <ul style="list-style-type: none">■ Reamplasați suprafețele în mod corespunzător. Marginea din spate trebuie să fie îndreptată în sus.
Toate LED-urile afișajului temperaturii luminescesc.	Senzorul de temperatură indică o eroare. <ul style="list-style-type: none">■ Contactați Serviciul Clienți.■ Dacă alarma sonoră vă deranjează, o puteți opri anticipat. Atingeți butonul cu senzor .

Ghid pentru soluționarea problemelor

Problemă	Cauză posibilă și remediere
Există o pană de curent.	<p>În timpul unei pene de curent urcă temperatura în combina frigorifică. Timpul de păstrare se scurtează și calitatea alimentelor dumneavoastră este afectată.</p> <ul style="list-style-type: none">■ În timpul penelor de curent, țineți pe cât posibil combina frigorifică închisă și nu mai depozitați alte alimente în aceasta.■ Verificați cu atenție calitatea alimentelor după pana de curent.■ În funcție de temperatura afișată, verificați dacă nu cumva alimentele s-au dezghețat parțial sau chiar complet. Dacă s-au dezghețat, preparați-le (prin fierbere sau prăjire) înainte de a le recongela.■ În caz de dubii, eliminați alimentele decongelate.

Iluminatul interior nu funcționează

Problemă	Cauză posibilă și remediere
Iluminatul interior nu funcționează.	<p>Combină frigorifică nu este pornită.</p> <ul style="list-style-type: none">■ Porniți aparatul. <p>Iluminatul interior se dezactivează automat din cauza supraîncălzirii, după aprox. 15 minute de când ușa aparatului stă deschisă. Dacă nu acesta este motivul dezactivării, există o defecțiune.</p> <div data-bbox="404 464 1038 751" style="border: 1px solid gray; padding: 5px;"><p> Pericol de electrocutare de la componentele expuse și parcurse de curent electric. Dacă înlăturați capacul lămpilor puteți ajunge în contact cu componentele parcurse de curent electric. Nu înlăturați capacul lămpilor. Sistemul de iluminat LED se repară și se înlocuiește exclusiv de către Serviciul Clienți.</p></div> <div data-bbox="404 762 1038 1054" style="border: 1px solid gray; padding: 5px;"><p> Pericol de rănire ca urmare a sistemului de iluminat LED. Acest sistem de iluminat corespunde grupei de risc RG 2. Atunci când capacul este defect, vă puteți răni ochii. Atunci când capacul lămpilor este defect, nu priviți prin instrumente optice (o lupă sau alt instrument similar) direct în lumină, din imediata apropiere.</p></div> <ul style="list-style-type: none">■ Contactați Serviciul Clienți.

Zgomote

Combina frigorifică produce diferite zgomote de rulare în timpul funcționării. Dacă performanța de răcire este scăzută, combina frigorifică funcționează cu un consum scăzut de energie, dar pe o perioadă mai lungă. Volumul este scăzut. Dacă performanța de răcire este crescută, alimentele se răcesc mai repede. Volumul este crescut.

Zgomote normale	Cauza lor?
Brrrrr ...	Bârâitul vine de la compresor. Zgomotul poate fi auzit mai puternic, pe perioade scurte de timp, atunci când pornește compresorul.
Blabb, blabb ...	Azgomotele precum clocotitul, gălgâitul sau zbârâitul provin de la agentul frigorific care circulă prin conducte.
Clic ...	Sunetele ca de clic sunt produse când termostatul pornește și oprește compresorul.
Sssrrrrr ...	Se poate auzi uneori mișcarea aerului care circulă în interiorul aparatului.
Trosc ...	Trosnetul se aude întotdeauna atunci când materialul din aparat se dilată.

Rețineți că zgomotul compresorului și al agentului frigorific care circulă prin sistem este inevitabil.

Zgomote	Cauză și remediere
Clănțănit, zornăit, vibrat	Aparatul nu este amplasat orizontal. Echilibrați-l pe orizontală cu o nivelă cu bulă de aer. Pentru aceasta folosiți piciorușele de sub aparat.
	Aparatul atinge alte aparate sau corpuri de mobilier. Distanțați-l de aceste obiecte.
	Sertarele sau rafturile sunt instabile ori greu manevrabile. Verificați toate elementele interioare detașabile și repuneți-le corect.
	În aparat sunt sticle sau recipiente care se ciocnesc între ele. Distanțați-le ușor.
	Clemele de transport ale cablului atârnă liber în spatele aparatului. Înlăturați-le.

Contact în caz de defecțiuni

În cazul oricăror defecțiuni pe care nu le puteți remedia dumneavoastră, vă rugăm să contactați reprezentanța Miele sau Serviciul Clienți Miele.

Puteți să rezervați Serviciul Clienți Miele online, la www.miele.com/service.

Datele de contact ale Serviciului Clienți Miele sunt trecute la finalul acestor documente.

Serviciul Clienți are nevoie să știe denumirea modelului și numărul de fabricație (Fabr./SN/Nr.). Ambele informații pot fi găsite pe eticheta cu date tehnice.

Plăcuța cu date tehnice se află în interiorul aparatului.

Baza de date EPREL

De la 1 martie 2021, informațiile privind etichetarea consumului de energie și cerințele de proiectare ecologică pot fi găsite în baza de date a produselor europene (EPREL). Prin următorul link <https://eprel.ec.europa.eu/> puteți accesa baza de date a produselor. Aici vi se solicită să introduceți indicatorul modelului.

Indicatorul modelului poate fi găsit pe eticheta cu date tehnice.

Miele	
E-Nr.: XXXXXX	FD: XXXX Fab. Nr. XXXXXXXX
Type: XXXXXX XXXXXX	
Kühl-Gefriergerät/refrigerator-freezer/refrigerateur-congelateur	
Klasse/class/classe	
Gesamtvolumen/total volume/volume total	
Kühlfach/fridge comp./comp. refrigerateur	
Kaltlagerfach/chill comp./comp. conservateur	
Kellertfach/cellar comp./comp. de rafraichissement	
Tiefkühlfach./bereich/frozen-food comp./comp. congelateur	
Gefrierfach/freezer comp./comp. congelateur	
Gefrierverm./freezing capacity/pouvoir de congelat.	
R600a	XXXXg

Garanție

Perioada de garanție a cuptorului este de 2 ani.

Pentru mai multe informații privind condițiile de garanție din țara dvs. contactați Serviciul de asistență tehnică Miele.

România
SC Miele Appliances SRL
Piața Presei Libere, nr. 3-5,
București
Clădirea City Gate, Turnul sudic, parter
Telefon 021 352 07 77 / 78 / 79
Fax 021 352 07 76
E-mail info@miele.ro

Miele & Cie. KG
Carl-Miele-Straße 29
33332 Gütersloh
Germania

KDN 7713 E, KDN 7714 E, KDN 7724 E

ro-RO

M.-Nr. 12 083 410 / 00