







Gebruiksaanwijzing en opstellingsinstructies Warmtepompdroger



Lees **altijd eerst** de gebruiksaanwijzing voordat u het apparaat plaatst, installeert en in gebruik neemt. Dat is veilig voor u en zo voorkomt u schade.

Inhoud

Een bijdrage aan de bescherming van het milieu	5
Verwijderen van pluizen of accessoires	5
Veiligheidsinstructies en waarschuwingen	6
Bediening van de droger	16
Bedieningspaneel.....	16
Werking van de programmakeuzeschakelaar	17
Werking bedieningspaneel.....	17
Trommelverlichting.....	18
Eerste ingebruikneming	19
Installatie	19
Informatie over het netwerk.....	19
Miele@home.....	19
Wash2Dry  	20
Miele@home installeren.....	21
1. Tips voor het drogen van textiel	22
Wassen	22
Drogen.....	22
Onderhoudssymbolen	22
2. Trommel vullen	23
Bevestigingspunt geurflacon controleren	23
3. Programma kiezen	24
Droger inschakelen.....	24
Programma kiezen.....	24
1. Droogprogramma met de programmakeuzeschakelaar kiezen	24
2. Droogprogramma met de stand MobileStart  kiezen.....	24
3. Droogprogramma met de stand Wash2Dry   kiezen	24
Programma-instelling kiezen.....	25
Droogtegraad kiezen	25
Extra behoedzaam kiezen.....	25
4. Programma starten	26
5. Einde programma – Wasgoed uit de trommel nemen	27
Einde van het programma	27
Trommel leeghalen	27
Onderhoud	27
 Voorprogrammering/SmartStart	28
SmartStart.....	29
Programma-overzicht	30

Programmaverloop wijzigen	33
Een lopend programma wijzigen	33
Trommel bijvullen of leeghalen	33
Geurflacon	34
FragranceDos	34
De beschermstrip van de geurflacon verwijderen	34
Geurflacon plaatsen	34
Geurflacon openen	36
Geurflacon sluiten	36
Geurflacon verwijderen/vervangen	37
Reiniging en onderhoud	38
Droger reinigen	38
Reinigingsfrequentie in acht nemen	38
Pluizenfilters reinigen	39
Geurflacon verwijderen	39
Zichtbare pluizen verwijderen	39
Pluizenfilters en luchtgeleidingsgedeelte grondig reinigen	40
Sokkelfilter reinigen	41
Sokkelfilter verwijderen	42
Sokkelfilter reinigen	42
Sokkelfilter vervangen	44
Klep voor het sokkelfilter reinigen	45
Warmtewisselaar controleren	45
Sokkelfilter plaatsen	46
Sokkelfilter regenereren	46
Nuttige tips	48
Controlelampjes of waarschuwingen in de tijdsaanduiding	48
Een tegenvallend droogresultaat	50
Het droogprogramma duurt erg lang	51
Andere problemen	52
Service	53
Contact bij storingen	53
EPREL-databank	53
Bij te bestellen accessoires	53
Onderhoud	53
Installatie	54
Voorkant	54
Achterkant	55

Inhoud

Plaatsingsmogelijkheden.....	55
Zijaanzicht.....	55
Bovenkant.....	55
Was-droogzuil.....	56
Transport naar de plaats van opstelling.....	56
Plaatsen.....	57
Wachttijd na opstelling.....	57
Droger afstellen.....	58
Het ventileren van het vertrek waar de automaat is geplaatst.....	58
Afvoerslang condenswater.....	59
Elektrische aansluiting.....	62
Technische gegevens.....	63
Productkaart voor huishoudelijke droogtrommels.....	64
Conformiteitsverklaring.....	65
Verbruiksgegevens.....	66
Programmeerfuncties.....	68
Programmeren.....	68
<i>P00</i> Fabrieksinstelling.....	69
<i>P01</i> Droogtegraden Witte/Bonte was.....	69
<i>P02</i> Droogtegraden Kreukherstellend.....	70
<i>P04</i> Afkoeltemperatuur.....	70
<i>P05</i> Volume zoemer.....	70
<i>P06</i> Toetssignaal.....	70
<i>P07</i> Pincode.....	71
<i>P08</i> Geleidbaarheid.....	71
<i>P11</i> Uitschakeling bedieningspaneel.....	71
<i>P13</i> Memory.....	72
<i>P14</i> Kreukbeveiliging.....	72
<i>P19</i> Zoemer actief.....	72
<i>P20</i> Controlelampje pluizen verwijderen.....	72
<i>P22</i> Lichtsterkte achtergrondverlichting gedimd.....	72
<i>P25</i> Zoemerduur einde programma.....	73
<i>P26</i> Welkomsttoon.....	73
<i>P90</i> Bedrijfsuren.....	73
Opname in een netwerk.....	73
<i>P24</i> RemoteUpdate.....	73
<i>P31</i> Afstandsbediening.....	74
<i>P32</i> SmartGrid.....	75
Auteursrechten en licenties voor de communicatiemodule.....	76

Afdanken van de verpakking

De verpakking zorgt ervoor dat u het apparaat gemakkelijk kunt hanteren en beschermt het apparaat tegen transport schade. Het verpakkingsmateriaal is uitgekozen met het oog op een zo gering mogelijke belasting van het milieu en is in het algemeen recyclebaar.

Door hergebruik van verpakkingsmateriaal wordt er op grondstoffen bespaard. Gebruik materiaalspecifieke inzamelings- en retouropties voor recyclebaar materiaal. Uw Miele vakhandelaar neemt de transportverpakking terug.

Afdanken van het apparaat

Elektrische en elektronische apparaten bevatten meestal waardevolle materialen. Ze bevatten ook stoffen, mengsels en onderdelen die nodig zijn geweest om de apparaten goed en veilig te laten functioneren. Wanneer u uw af te danken apparaat bij het gewone huisvuil afvoert of er niet goed mee omgaat, kunnen deze stoffen schadelijk zijn voor de gezondheid en het milieu. Voer het af te danken apparaat daarom nooit via het gewone huisvuil af.



Let erop dat de leidingen en de warmtewisselaar van uw droger niet worden beschadigd, totdat de droger op vakkundige, milieuvriendelijke wijze wordt afgevoerd.

Alleen dan kunt u er zeker van zijn dat de koelmiddelen in de droger en de olie in de compressor niet in het milieu terecht komen.

Lever het apparaat in bij een gratis, gemeentelijk inzameldepot voor elektrische en elektronische apparaten, bij

uw vakhandelaar of bij Miele. U bent wettelijk zelf verantwoordelijk voor het wissen van eventuele persoonlijke gegevens op het af te danken apparaat. U bent wettelijk verplicht om niet compleet ingebouwde gebruikte batterijen en accu's alsmede lampen die onbeschadigd kunnen worden verwijderd, te verwijderen. Breng deze naar een geschikte inzamelloccatie, waar u ze gratis kunt inleveren. Het af te danken apparaat moet totdat u het wegbrengt buiten het bereik van kinderen worden bewaard.

Verwijderen van pluizen of accessoires

Door het schuren komen er milieuvriendelijke microplasticdeeltjes vrij uit kleding die synthetische vezels bevat, die na het wassen op het wasgoed achterblijven. Gooi daarom alle pluizen die door de pluizenfilters worden verzameld in de vuilnisbak voor huisvuil. Om te voorkomen dat microplastic zich door de riolering verspreidt, mogen pluizen niet in de afvoer terecht komen. Onbruikbare accessoires, zoals de lege geurflacon of een defect sokkelfilter, kunt u ook bij het huisvuil gooien.

Veiligheidsinstructies en waarschuwingen



Lees beslist deze gebruiksaanwijzing.



Deze droger bevat een brandbaar en explosief koelmiddel.

Deze droogautomaat voldoet aan de geldende veiligheidsvoorschriften. Onjuist gebruik kan echter persoonlijk letsel of materiële schade tot gevolg hebben.

Lees daarom de gebruiksaanwijzing aandachtig door voordat u de droogautomaat in gebruik neemt. Hierin vindt u belangrijke instructies met betrekking tot de inbouw, de veiligheid, het gebruik en het onderhoud. Dat is veiliger voor uzelf en u voorkomt schade aan de droogautomaat.

In overeenstemming met de norm IEC 60335-1 adviseert Miele u uitdrukkelijk om het hoofdstuk over de installatie van de droogautomaat en de veiligheidsinstructies en waarschuwingen te lezen en op te volgen.

Wanneer de veiligheidsinstructies en waarschuwingen niet worden opgevolgd, kan Miele niet aansprakelijk worden gesteld voor schade die daarvan het gevolg is.

Bewaar de gebruiksaanwijzing zorgvuldig en geef deze door aan een eventuele volgende eigenaar.

Als meerdere personen de droogautomaat bedienen, moeten de veiligheidsvoorschriften en waarschuwingen voor deze personen toegankelijk worden gemaakt en/of worden uitgelegd.

Verantwoord gebruik

- ▶ Het apparaat is uitsluitend bestemd voor het drogen van textiel dat in water is gewassen en dat volgens het wasetiket geschikt is voor droogautomaten. Ieder ander gebruik kan gevaarlijk zijn. Miele is niet aansprakelijk voor schade die wordt veroorzaakt door ander gebruik dan hier aangegeven of door foutieve bediening.
- ▶ Deze droger mag ook in openbare ruimtes worden gebruikt.
- ▶ Deze droogautomaat is uitsluitend bestemd voor gebruik binnenshuis.
- ▶ Personen die op grond van hun fysieke of psychische gesteldheid, hun onervarenheid of gebrek aan kennis van dit apparaat niet in staat zijn om het veilig te bedienen, mogen het alleen gebruiken als ze onder toezicht staan van of worden geïnstrueerd door een verantwoordelijk persoon.
- ▶ Kinderen onder de acht jaar mogen alleen in de buurt van de droogautomaat komen als ze constant onder toezicht staan.
- ▶ Kinderen vanaf acht jaar mogen de droogautomaat alleen zonder toezicht gebruiken als ze weten hoe ze het apparaat veilig moeten bedienen. De kinderen moeten zich bewust zijn van de gevaren van een foutieve bediening.
- ▶ Kinderen mogen de droogautomaat niet zonder toezicht reinigen of onderhouden.
- ▶ Wanneer er kinderen in de buurt van de droogautomaat zijn, houd ze dan goed in de gaten en zorg ervoor dat ze er niet mee gaan spelen.

Technische veiligheid

- ▶ Controleer vóórdat het apparaat wordt geplaatst, of het zichtbaar beschadigd is. Een beschadigde droogautomaat mag niet worden geplaatst en niet in gebruik worden genomen.
- ▶ Voer geen aanpassingen aan de droogautomaat uit die niet uitdrukkelijk door Miele zijn toegestaan.

Veiligheidsinstructies en waarschuwingen

▶ Tijdelijk of doorlopend gebruik van een autonome of niet-netsynchrone energievoorziening (zoals microgrids, back-upsystemen) is mogelijk. Voorwaarde voor het gebruik is dat de energievoorziening voldoet aan de bepalingen van EN 50160 of een vergelijkbare standaard.

De veiligheidsvoorzieningen van de huisinstallatie en dit Miele product moeten ook werken bij gebruik van een microgrid of een niet-netsynchrone energievoorziening of de veiligheidsvoorzieningen in de energievoorziening moeten door gelijkwaardige voorzieningen worden vervangen.

▶ Gebruik geen verlengsnoer in verband met gevaar voor oververhitting.

▶ Wanneer de aansluitkabel is beschadigd, moet de kabel door een door Miele erkende vakkracht worden vervangen om gevaren voor de gebruiker te voorkomen.

▶ De elektrische veiligheid van de droogautomaat is uitsluitend gegarandeerd als hij wordt aangesloten op een aardingssysteem dat volgens de geldende veiligheidsvoorschriften is geïnstalleerd. Laat de huisinstallatie bij twijfel door een vakman controleren. De fabrikant kan niet aansprakelijk worden gesteld voor schade die is ontstaan door een ontbrekende of beschadigde aarddraad.

▶ Reparaties aan de droogautomaat mogen alleen door vakmensen van Miele worden uitgevoerd. Ondeskundig uitgevoerde reparaties kunnen onvoorziene risico's voor de gebruiker opleveren, waarvoor Miele niet aansprakelijk kan worden gesteld.

▶ Defecte onderdelen mogen alleen door originele Miele-onderdelen worden vervangen. Alleen van deze Miele-onderdelen kunnen wij garanderen, dat zij volledig voldoen aan de veiligheidseisen die wij aan onze producten stellen.

▶ Als apparatuur niet tijdig en volgens de voorschriften wordt onderhouden, kunnen de prestaties ervan afnemen. Bovendien kunnen er storingen optreden en kunnen er brandgevaarlijke situaties ontstaan.

▶ Wanneer er een storing moet worden verholpen of wanneer de droogautomaat moet worden gereinigd, mag er geen elektrische spanning op het apparaat staan. Ga als volgt te werk:

- Trek de stekker uit de contactdoos.
- Schakel de hoofdschakelaar van de huisinstallatie uit.
- Draai de betreffende zekering(en) van de huisinstallatie er helemaal uit.


Veiligheidsinstructies en waarschuwingen

Zie in het hoofdstuk “Installatie” de rubriek “Elektrische aansluiting”.

- ▶ Deze droogautomaat mag niet op een niet-stationaire locatie (bijvoorbeeld op een schip) worden gebruikt.
- ▶ Volg de aanwijzingen in de hoofdstukken: “Installatie” en “Technische gegevens”.
- ▶ Zorg dat u altijd bij de stekker kunt komen, zodat u de spanning van de droogautomaat kunt halen.
- ▶ Als voor een vaste aansluiting wordt gekozen, moet het apparaat via een schakelaar met alle polen van de netspanning kunnen worden losgekoppeld. Deze schakelaar moet altijd toegankelijk zijn.
- ▶ De spleet tussen de onderkant van het apparaat en de vloer mag niet met sokkellijsten, hoogpolig tapijt, etc. worden verkleind. Een toereikende luchttoevoer is anders niet gewaarborgd.
- ▶ De deur van de automaat moet vrij kunnen bewegen. Er mag daarom vlak voor de automaat geen andere deur worden geplaatst.
- ▶ Deze droger heeft vanwege speciale eisen (ten aanzien van onder meer de temperatuur, de vochtigheid, de chemische bestendigheid, de slijtvastheid en trillingen) een speciale lamp. Deze speciale lamp mag alleen worden gebruikt voor de toepassing, waarvoor ze bestemd is. De lamp is niet geschikt voor verlichting van een ruimte. De lamp mag alleen door een door Miele geautoriseerde vakkracht of door de Miele Service worden vervangen.



- ▶ Het koelmiddel R290 in de droger is brandbaar en explosief. Bij schade aan de droger neemt u volgende maatregelen:
 - Vermijd open vuur en ontstekingsbronnen.
 - Maak de droger spanningsvrij.
 - Ventileer de ruimte waar de droger is geïnstalleerd.
 - Neem contact op met Miele Service.


 Brand- en explosiegevaar door beschadigde droger.

Als het koelmiddel ontsnapt, is het brandbaar en explosief.

Zorg ervoor dat de droger niet beschadigd raakt. Wijzig niets aan de droger.

Veiligheidsinstructies en waarschuwingen

- ▶ Deze droger werkt met een koelmiddel dat wordt samengeperst door een compressor. Het koelmiddel wordt door compressie naar een hoger temperatuurniveau gebracht en doorloopt een gesloten koelmiddelkringloop. De warmte die daarbij ontstaat, wordt overgedragen op de voorbijstromende drooglucht via warmte-uitwisseling.
 - Brommende geluiden tijdens het drogen, veroorzaakt door de warmtepomp, zijn normaal. De droger functioneert normaal.
 - Het is een milieuvriendelijk koelmiddel, dus niet schadelijk voor de ozonlaag.

 Beschadiging van de droger doordat deze te vroeg in gebruik wordt genomen.

De warmtepomp kan daarbij beschadigd raken.

Wacht nadat u de droger geplaatst heeft een uur, voordat u een droogprogramma start.

Meer tips voor het gebruik

- ▶ De maximale beladingscapaciteit bedraagt 8 kg (droge was). De beladingscapaciteit voor de specifieke programma's vindt u in het hoofdstuk "Programma-overzicht".
- ▶ Leun niet op de deur. Anders kan de droger kantelen en kunt u zichzelf of anderen verwonden.
- ▶ Sluit de deur iedere keer nadat u de droogautomaat heeft gebruikt. Zo voorkomt u dat
 - kinderen of huisdieren in het apparaat kruipen
 - en dat kinderen er voorwerpen in stoppen.
- ▶ Voor de reiniging van het apparaat mag geen hogedrukreiniger of waterstraal worden gebruikt.
- ▶ Houd de ruimte waar het apparaat staat vrij van stof en pluizen. Vuildeeltjes in de aangezogen lucht kunnen verstoppingen veroorzaken. Er kan een storing optreden en er bestaat brandgevaar.
- ▶ Deze droger mag nooit
 - zonder pluizenfilter en nooit zonder sokkelfilter worden gebruikt.
 - met beschadigde pluizenfilters of een beschadigd sokkelfilter worden gebruikt. Bij beschadiging moeten pluizenfilters en filters met een worden vervangen.

Veiligheidsinstructies en waarschuwingen

Anders kunnen er te veel pluizen in de droger terechtkomen, wat een storing kan veroorzaken.

► Ga als volgt te werk, zodat tijdens het drogen geen functiestoringen optreden:

- Reinig de zeefvlakken van de pluizenfilters iedere keer als u de droger heeft gebruikt.
- Laat de pluizenfilters en het sokkelfilter na een vochtige reiniging drogen. Door vochtige pluizenfilters dan wel een vochtig filter kunnen er tijdens het gebruik van de droger storingen optreden.
- De pluizenzeven, pluizenfilters en de luchtkanalen moeten altijd worden gereinigd als dat in het display wordt aangegeven.

► Plaats uw droogautomaat in een vorstvrije ruimte. Temperaturen die onder het vriespunt liggen, hebben een negatief effect op de werking van het apparaat. Door bevroren condenswater in de pomp en de afvoerslang kan het apparaat beschadigd raken.

De temperatuur in de ruimte waar het apparaat is opgesteld, dient tussen 2°C en 35°C te liggen.

► U kunt voor het condenswater een externe afvoer gebruiken, bijvoorbeeld door de afvoerslang in een wastafel of wasbak te hangen. Zorg er in dat geval voor dat de slang niet kan wegglijden. Wanneer de slang niet goed vastzit, kan het condenswater overstromen en schade veroorzaken.

► Condenswater is geen drinkwater.

Het drinken van condenswater kan schadelijk zijn voor de gezondheid van mens en dier.

Veiligheidsinstructies en waarschuwingen

- ▶ In verband met brandgevaar mag onderstaand textiel niet worden gedroogd.
 - Textiel dat niet is gewassen.
 - Textiel dat niet grondig genoeg is gereinigd en daardoor nog olie-, vet- of crème-resten bevat. Het gaat hier bijvoorbeeld om textiel uit keukens of schoonheidssalons. Bij textiel dat niet voldoende is gereinigd bestaat zelfs na afloop van het droogprogramma en zelfs buiten de droogautomaat nog gevaar voor brand.
 - Textiel dat brandgevaarlijke reinigingsmiddelen bevat of resten van aceton, alcohol, wasbenzine, petroleum, kerosine, vlekverwijderaar, terpentijn, was, wax remover of chemicaliën. Het gaat hier bijvoorbeeld om allerlei soorten schoonmaakdoekjes.
 - Textiel dat resten van haarversteviger, haarspray, nagellakremover en dergelijke bevat.

Reinig dit soort sterk vervuild textiel grondig en wel met extra wasmiddel en op een hoge temperatuur. Was dit textiel zo nodig twee keer.

- ▶ Verwijder aanstekers, lucifers en alle andere voorwerpen uit de zakken van het textiel.
- ▶ **Waarschuwing:** Schakel de droogautomaat nooit uit voordat het droogprogramma afgelopen is, tenzij u alle stukken wasgoed direct uit de automaat haalt en zo ophangt dat de warmte eruit kan.
- ▶ Deze droogautomaat mag in verband met brandgevaar niet worden aangesloten op een regelbare wandcontactdoos, bijvoorbeeld via een tijdschakelaar of combi-regelaar wasautomaat - droogautomaat. Wanneer het droogprogramma in zo'n geval voor het einde van de afkoelfase wordt afgebroken, kan het wasgoed in brand vliegen.
- ▶ In verband met brandgevaar mogen de volgende soorten textiel of producten nooit in het apparaat worden gedroogd.
 - Textiel en producten die met industriële chemicaliën zijn gereinigd, bijvoorbeeld in een stomerij.
 - Textiel en producten die rubber of schuimrubber bevatten, zoals waterdicht textiel, hoofdkussens en douchemutsen.
 - Textiel en producten die vullingen bevatten en die beschadigd zijn, zodat de vullingen eruit kunnen vallen. Het gaat hier bijvoorbeeld om kussens en jacks.

Veiligheidsinstructies en waarschuwingen

▶ Het programma is beëindigd als de afkoelfase begint. De afkoelfase volgt bij veel programma's, zodat u er zeker van kunt zijn dat het wasgoed niet zo heet wordt dat het beschadigd raakt (bijv. door zelfontbranding).

Neem al het wasgoed meteen na afloop van het programma uit de droger.

▶ Gebruik wasverzachters en soortgelijke producten altijd volgens de aanwijzingen van de fabrikant.

▶ Bewaar en gebruik in de buurt van de automaat geen benzine, petroleum of andere licht ontvlambare stoffen. Er bestaat brand- en explosiegevaar!

▶ Door de ingebouwde warmtepomp produceert deze droger veel warmte wanneer hij is ingeschakeld. Deze warmte moet goed kunnen worden afgevoerd. Anders kan het droogproces meer tijd in beslag nemen of dient u op lange termijn rekening te houden met schade aan de droger.

Het volgende moet daarom gegarandeerd zijn:

- voortdurende ventilatie tijdens de volledige duur van het droogproces.
- een spleet tussen de vloer en de onderkant van de droger die niet mag worden afgedekt of verkleind.

▶ Zorg voor de toevoer van schone, frisse lucht. De lucht mag geen chloor-, fluor- of andere oplosmiddeldampen bevatten. Brandgevaar!

▶ Voor roestvrijstalen onderdelen geldt:

Voorkom dat roestvrijstalen oppervlakken in aanraking komen met vloeibare reinigings- en desinfectiemiddelen die chloor of natriumhypochloride bevatten. Deze middelen kunnen op het roestvrije staal corrosie veroorzaken.

Agressieve chloorbleekloogdampen kunnen eveneens corrosie tot gevolg hebben.

Bewaar geopende reservoirs met dergelijke middelen daarom niet in de buurt van het apparaat.

Gebruik van de geurflacon (na te bestellen accessoire)

▶ U mag alleen de originele Miele-geurflacon gebruiken.

▶ Geurflacons mogen alleen in de winkelverpakking worden bewaard. Gooi deze verpakking niet weg.

Veiligheidsinstructies en waarschuwingen

- ▶ Houd een geurflacon of een pluizenfilter waar een geurflacon in zit niet schuin, maar rechtop en leg ze nooit plat neer. De geurstof kan eruit lopen.
- ▶ Is er toch geurstof uit de flacon op de vloer, op de droger of op een onderdeel van de droger, bijv. het pluizenfilter, terechtgekomen, veeg de geurstof dan direct op met een droge doek.
- ▶ Is er geurstof in aanraking gekomen met uw **huid**, reinig deze dan grondig met water en zeep. Is er geurstof in uw **ogen** terechtgekomen, spoel deze dan minstens 15 minuten lang met schoon water en neem contact op met een arts. Heeft u geurstof binnengekregen, spoel uw **mond** dan grondig met schoon water en neem contact op met een arts.
- ▶ Is er geurstof op uw kleren terechtgekomen, trek dan meteen andere kleren aan. Reinig kleren en andere stukken textiel die met geurstof in aanraking zijn gekomen met flink wat water en wasmiddel.
- ▶ Volgt u onderstaande instructies niet op, dan kan er brand ontstaan of kan de droger beschadigd raken.
 - Is de geurflacon leeg, vul deze dan niet bij en gooi hem weg.
 - Gebruik nooit een defecte geurflacon.
- ▶ Gebruik een lege geurflacon niet voor iets anders.
- ▶ Neem ook de informatie door die bij de geurflacon wordt geleverd.

Accessoires


▶ Alleen originele Miele-accessoires mogen worden aan- of ingebouwd.

Worden er andere accessoires aan- of ingebouwd, dan kan Miele niet voor de gevolgen instaan en kan er geen beroep meer worden gedaan op bepalingen met betrekking tot garantie en productaansprakelijkheid.

▶ Was- en droogautomaten van Miele kunnen als was-droogzuil worden geplaatst. Hiervoor is een specifiek tussenstuk (WTV) nodig dat kan worden nabesteld. Let erop dat het tussenstuk bij uw Miele-droogautomaat en Miele-wasautomaat past.

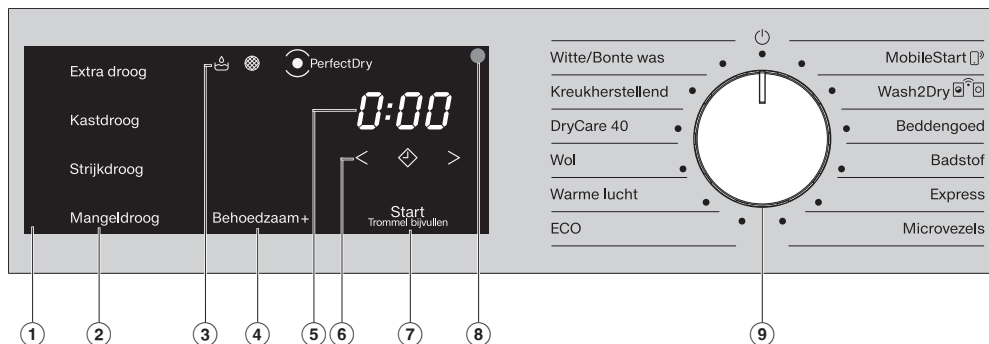
▶ Wilt u een Miele-sokkel nabestellen, let er dan op dat deze bij uw droogautomaat past.

▶ Miele geeft u na afloop van de serieproductie van de droger een leveringsgarantie van maximaal 15 jaar en minimaal 10 jaar voor essentiële onderdelen.

 Worden de veiligheidsinstructies en waarschuwingen niet opgevolgd, dan kan Miele niet aansprakelijk worden gesteld voor schade die daarvan het gevolg is.


Bediening van de droger

Bedieningspaneel



- ① **Display**
- ② **Sensortoetsen voor de droogtegraad**
- ③ **Controlelampjes**   
branden indien nodig
- ④ **Sensortoets *Extra behoedzaam***
voor behoedzaam drogen
- ⑤ **Tijdsaanduiding**
voor de programmaduur
- ⑥ **Sensortoetsen**   
voor de tijdkeuze
- ⑦ **Sensortoets *Start/Trommel bijvullen***
Als u de sensortoets *Start/Trommel bijvullen* aanraakt, wordt er een programma gestart.
- ⑧ **Optische interface**
De optische interface gebruikt Miele voor servicedoeleinden.
- ⑨ **Programmakeuzeschakelaar**
Voor het kiezen van een programma en het uitschakelen van het apparaat.

Werking van de programmakeuzeschakelaar

De programmakeuzeschakelaar wordt bediend door eraan te draaien. U schakelt de droger in door een programma te kiezen en uit door de programmakeuzeschakelaar op  te zetten.

De droger biedt u de onderstaande alternatieven voor de programmakeuze, als de droger in een wifi-netwerk is opgenomen.

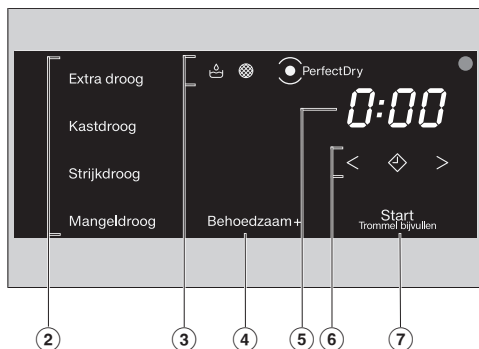
MobileStart

U kunt de droger via de Miele app op afstand bedienen.

Wash2Dry

Een op het wasgoed afgestemd droogprogramma wordt automatisch ingesteld op basis van de in het netwerk opgenomen wasmachine.

Werking bedieningspaneel



De sensortoetsen ②, ④, ⑥ en ⑦ reageren op aanraking met de vingertoppen. U kunt een keuze maken zolang de desbetreffende sensortoets verlicht is.

Een fel verlichte sensortoets betekent: momenteel gekozen

Een gedimde sensortoets betekent: kan worden gekozen

② Sensortoetsen voor de droogtegraden

Als u met de programmakeuzeschakelaar een programma met droogtegraad gekozen heeft, licht de actieve droogtegraad fel op.


De overige droogtegraden die kunnen worden gekozen, zijn gedimd zichtbaar.

Bediening van de droger

③ Controlelampjes

-  brandt als de afvoer van condenswater via de afvoerslang is verstoord.
-  brandt als u het sokkelfilter moet reinigen.
-  *PerfectDry*
Het PerfectDry-systeem meet het restvocht van het wasgoed in de programma's met droogtegraad en zorgt zo voor een precieze droging. Deze weergave . . .
. . . knippert na de start van het programma net zolang tot de programma-duur is vastgesteld, waarna de weergave dooft.
. . . brandt tegen het einde van het programma wanneer de gewenste droogtegraad is bereikt.
. . . brandt niet bij de volgende programma's: *Wol*, *Warme lucht*.

④ Sensortoets Extra behoedzaam

Voor het drogen van kwetsbaar wasgoed met het symbool . Als u de sensortoets aanraakt, gaat *Extra behoedzaam* fel branden.

Bij enkele programma's is *Extra behoedzaam* altijd actief (brandt) of niet actief (brandt niet).

⑤ Tijdsaanduiding

De tijdsaanduiding geeft in uren en minuten aan hoelang het programma nog gaat duren.

De duur van de meeste programma's kan variëren, wat tot tijdsprongen kan leiden. De duur is afhankelijk van verschillende parameters, zoals bijvoorbeeld van de hoeveelheid en het type wasgoed en het restvocht in het was-

goed. De elektronica leert deze parameters steeds beter herkennen en wordt steeds nauwkeuriger.

⑥ Sensortoetsen < >

-  Als u de sensortoets  aanraakt, wordt een latere tijd voor de start van het programma (voorprogrammering) gekozen. Als u een tijdstip gekozen heeft, gaat  fel branden.
- < >
Door sensortoets < of > aan te raken, kiest u de duur van het de voorprogrammering of het programma *Warme lucht*.


⑦ Sensortoets Start/Trommel bijvullen

Als u de sensortoets *Start/Trommel bijvullen* aanraakt, wordt er een programma gestart. U kunt het lopende programma onderbreken om wasgoed toe te voegen. De sensortoets knippert zoudra een programma kan worden gestart. Nadat het programma is gestart, brandt de sensortoets continu.

Trommelverlichting


Als u de deur van de droger opent, worden de trommel en een klein gedeelte vóór de trommel verlicht. Op die manier kunt u geen enkel stuk wasgoed in de trommel of in uw wasmand over het hoofd zien. De trommelverlichting wordt automatisch uitgeschakeld (energiebesparing).

Installatie

 Lichamelijk letsel of materiële schade door een verkeerde opstelling.

Een verkeerde opstelling van de droger kan lichamelijk letsel of materiële schade veroorzaken.

Plaats voor het eerste gebruik de droger correct en sluit deze volgens de voorschriften aan. Neem het hoofdstuk "Installatie" in acht.

 Schade door te snelle ingebruikneming.

Als u de droger te snel in gebruik neemt, kan de warmtepomp beschadigd raken.

Wacht nadat u het apparaat geplaatst heeft een uur, voordat u een droogprogramma start.

Informatie over het netwerk

Miele@home

Uw droger heeft een geïntegreerde wifi-module.

Voor het gebruik heeft u het volgende nodig:

- een wifi-netwerk
- de Miele app
- een gebruikersaccount bij Miele. Het gebruikersaccount kunt u via de Miele app aanmaken.

De Miele app helpt u bij de verbinding tussen de droger en uw eigen wifi-netwerk.

Nadat u de droger in uw wifi-netwerk heeft opgenomen, kunt u met de app bijvoorbeeld de volgende handelingen uitvoeren:

- uw droger op afstand bedienen
- informatie over de status van de droger opvragen
- opmerkingen over het programmaverloop van uw droger opvragen

Als uw droger in het wifi-netwerk is opgenomen, neemt het energieverbruik toe, ook als de droger uitgeschakeld is.

Controleer of het signaal van uw wifi-netwerk sterk genoeg is op de plaats van opstelling van uw droger.

Eerste ingebruikneming

Beschikbaarheid wifi-verbinding

De wifi-verbinding deelt een frequentiebereik met andere apparaten (zoals magnetrons, op afstand bestuurbaar speelgoed). Hierdoor kunnen tijdelijke of volledige storingen in de verbinding optreden. Een constante beschikbaarheid van de aangeboden functies kan daarom niet worden gegarandeerd.

Beschikbaarheid van Miele@home

Het gebruik van de Miele app is afhankelijk van de beschikbaarheid van de Miele@home-services in uw land.

De service Miele@home is niet in elk land beschikbaar.

Informatie over de beschikbaarheid vindt u op de website www.miele.com.

Miele app

De Miele app kunt u gratis downloaden uit de Apple App Store® of de Google Play Store™.



Wash2Dry

Na afloop van het programma worden de programmegegevens van de Miele wasmachine via de router waarop ook de droger in het netwerk aangemeld is, naar de Miele Cloud gestuurd. Aan de hand van de doorgestuurde programmegegevens stelt de droger automatisch een op het wasgoed afgestemd droogprogramma in.

Als u het wasgoed in de droger heeft gedaan, hoeft u alleen nog maar het droogprogramma te starten. Meer programma-instellingen op de droger zijn niet nodig.

Tip: Het droogprogramma moet binnen 24 uur na afloop van het wasprogramma worden gestart. Zo lang worden de gegevens voor de droger bewaard en overschreven wanneer een nieuw wasprogramma wordt beëindigd.

Tip: Haal de spanning niet van de droger. Vervolgens worden de door de wasmachine verzonden programmegegevens door de droger ontvangen zodra u *Wash2Dry* heeft geselecteerd. Een voorafgaande verbreking van de verbinding met het netwerk zou een vertraging in de ontvangst van de gegevens veroorzaken.

Voorwaarde voor het gebruik van de functie *Wash2Dry* is dat de Miele wasmachine en droger in een netwerk met Miele@home-services zijn opgenomen.

Tip: Installeer Miele@home zoals in de gebruiksaanwijzing wordt beschreven.


Miele@home installeren

Er zijn 2 soorten verbindingen mogelijk:

1. Via de Miele app (standaardinstelling)
2. Via WPS
Daarvoor heeft u een router nodig die geschikt is voor WPS.

Via de Miele app aanmelden

U kunt de netwerkverbinding met de Miele app tot stand brengen.

- Draai de programmakeuzeschakelaar op *MobileStart* .

In de tijdsaanduiding verschijnt *APP* en vervolgens wordt de time-outtijd van 10 minuten afgeteld. De Miele app leidt u door de verdere stappen.

Na een succesvolle verbinding verschijnt in de tijdsaanduiding *Con*.

Aanmelden via WPS

- Draai de programmakeuzeschakelaar op *MobileStart* .
- Raak de sensortoets  net zolang aan totdat in de tijdsaanduiding *WPS* verschijnt en er een toetssignaal klinkt.

Vervolgens wordt in de tijdsaanduiding de time-outtijd van 2 minuten afgeteld.

- Activeer binnen 2 minuten de functie “WPS” op uw router.

Na een succesvolle verbinding verschijnt in de tijdsaanduiding *Con*.


Tip: Is er na afloop van de time-outtijd nog geen verbinding, herhaal dan het proces.

1. Tips voor het drogen van textiel

Wassen


- Was ernstig vervuild wasgoed extra grondig. Gebruik voldoende wasmiddel en was op een hoge temperatuur. Doe dit zo nodig meerdere keren.
- Was nieuw gekleurd wasgoed extra grondig en apart. Droog gekleurd wasgoed niet samen met lichtgekleurd wasgoed. Dit wasgoed kan bij het drogen afgeven (ook op de kunststof onderdelen in de droger). Er kunnen ook pluizen van een andere kleur op het wasgoed komen.

Drogen

 Schade door vreemde voorwerpen die in het wasgoed zijn blijven zitten.

Vreemde voorwerpen in het wasgoed kunnen smelten, verbranden of exploderen.

Verwijder alle vreemde voorwerpen uit het wasgoed (bijv. doseerhulpen en aanstekers).

 Brandgevaar door verkeerd gebruik en verkeerde bediening.








Het wasgoed kan in brand vliegen en de droger en het vertrek, waarin deze staat, vernielen.

Neem de veiligheidsinstructies en waarschuwingen in het gelijknamige hoofdstuk in acht.

- Controleer of zomen en naden van de stoffen/het wasgoed intact zijn. Zo kunt u voorkomen dat eventuele vullingen eruit vallen en brand veroorzaken.
- Maak losgeraakte bh-beugels vast of haal deze uit de bh.

- Droog indien mogelijk altijd de maximaal aangegeven belading voor het betreffende programma. Een volle trommel draagt bij aan de energiebesparing, omdat u geen ander droogprogramma hoeft te starten. Dan is het energieverbruik in verhouding tot de totale hoeveelheid wasgoed het gunstigst.

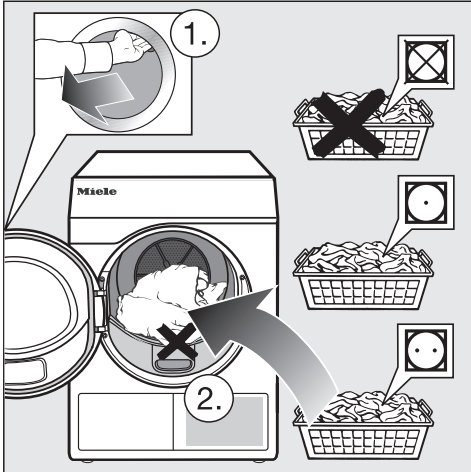
Onderhoudssymbolen

Drogen	
	normale/hogere temperatuur
	lagere temperatuur*
* kies <i>Extra behoedzaam</i>	
	niet geschikt voor de droger
Strijken en mangelen	
	zeer heet
	heet
	warm
	niet strijken/mangelen

2. Trommel vullen

Trommel vullen

Het wasgoed kan beschadigd raken. Lees voordat u de trommel vult hoofdstuk "1. Tips voor het drogen van textiel".



- Open de deur.
- Leg het wasgoed in de trommel.

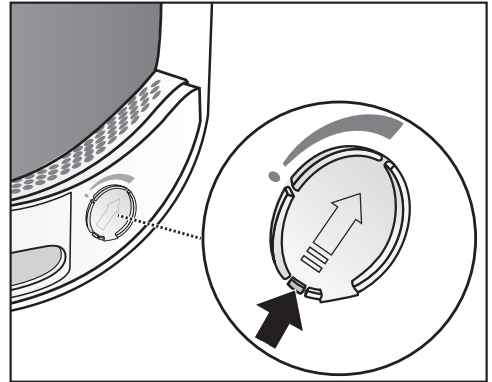
Het wasgoed kan beschadigd raken. Let erop dat er geen wasgoed tussen de deur kan komen.

Zorg ervoor dat u de trommel nooit te zwaar belaaft. Als de trommel te vol is, is dat slecht voor het wasgoed en voor het droogresultaat. Bovendien kreukt het wasgoed meer.

Bevestigingspunt geurflacon controleren

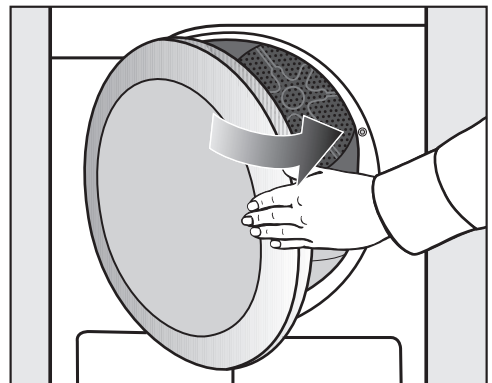
Gebruikt u geen geurflacon, controleer dan of het bevestigingspunt is afgesloten.

Hoe u met geurflacon kunt drogen, staat in het hoofdstuk: "Geurflacon".



- Schuif het lipje op het schuifje helemaal naar beneden (pijl), zodat het bevestigingspunt is afgesloten. Anders zetten zich daar pluizen vast.


Deur sluiten

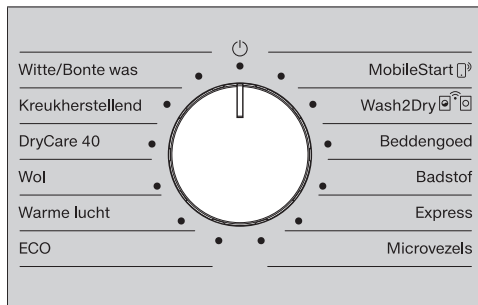


- Zwaai de deur voorzichtig dicht.

3. Programma kiezen

Droger inschakelen

U schakelt de droger in door een programma te kiezen en uit door de programmakeuzeschakelaar op  te zetten.



- Zet de programmakeuzeschakelaar op een programma.

Programma kiezen


U kunt op 3 manieren een programma kiezen.

1. Droogprogramma met de programmakeuzeschakelaar kiezen

- Draai de programmakeuzeschakelaar naar het gewenste programma.

Het is mogelijk dat nu een droogtegraad oplicht en er tijden in de tijdsaanduiding verschijnen.

2. Droogprogramma met de stand MobileStart kiezen

- Draai de programmakeuzeschakelaar op *MobileStart* .

Con brandt in het display.

- Raak de sensortoets *Start/Trommel bijvullen* aan.

U kunt de droger nu via uw smartphone/tablet in combinatie met de Miele app bedienen.

3. Droogprogramma met de stand Wash2Dry kiezen

- Doe na afloop van het wasproces het schone wasgoed in de droger.
- Draai de programmakeuzeschakelaar op *Wash2Dry* .

Als de verbinding geslaagd is, knippert de indicatie *U...n...*. Na afloop van het wasprogramma verschijnen op de droger de eindtijd en droogtegraad.

- Om het programma te starten, hoeft u op de droger alleen nog de sensortoets *Start/Trommel bijvullen* aan te raken.

Na speciale wasprogramma's voor kwetsbaar textiel (bijv. vitrage) neemt de droger geen programma over.

Indicaties in de tijdweergave:

U...n... Droger start de vraag.

--- Geen programmaoverdracht mogelijk op de droger of de droger wacht op gegevens.

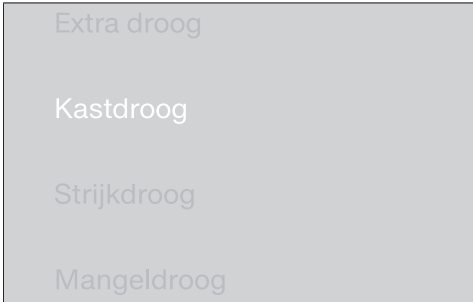
noC De droger is niet verbonden met het netwerk

3. Programma kiezen

Programma-instelling kiezen

Droogtegraad kiezen

Kijk in het hoofdstuk “Programma-overzicht” bij welk programma u een droogtegraad kunt kiezen en welke droogtegraad aan uw eisen voldoet.



- Raak de sensortoets van de gewenste droogtegraad aan.

De gekozen droogtegraad gaat fel branden.


Duur warme lucht selecteren

Bij deze programma's kunt u een duur instellen in stappen van tien minuten: van 0:20 minuten tot 2:00 uur.



- Raak de sensortoets < of > zo vaak aan, totdat de gewenste programma-duur in de tijdsaanduiding brandt.

Extra behoedzaam kiezen

Kwetsbaar wasgoed (met onderhouds-symbool , bijvoorbeeld van acryl) wordt met een lagere temperatuur en langer gedroogd.

- Raak de sensortoets *Extra behoedzaam* aan, zodat deze fel gaat branden.
- U kunt *Extra behoedzaam* bij de volgende programma's kiezen:
 - *Witte/Bonte was*
 - *Kreukherstellend*
 - *Warme lucht*
- *Extra behoedzaam* is bij *DryCare 40* permanent actief.

4. Programma starten

Programma starten

- Raak de knipperende sensortoets *Start/Trommel bijvullen* aan.

De sensortoets *Start/Trommel bijvullen* brandt.

Programmaverloop

- De droger meet permanent de droogtegraad en stelt op grond van het restvocht in het wasgoed de benodigde programmaduur vast. Tijdens de eerste meetfase knippert het controlelampje *PerfectDry*. Het controlelampje brandt als de gekozen droogtegraad wordt voltooid.
- De bereikte droogtegraad verschijnt gedimd knipperend. Als de gekozen droogtegraad bereikt is, verschijnt deze fel knipperend.
- De trommelsensor registreert of er weinig of droog wasgoed in de trommel is gestopt. Kort na de start van het programma schakelt de automatische beladingsregistratie dan het gekozen programma op een beperkte programmaduur om. Het textiel wordt behoedzaam gedroogd of geventileerd. In dit geval brandt *PerfectDry* niet.

Wasgoed en textiel kan onnodig beschadigd raken.

Droog wasgoed nooit te lang.

Energiebesparing

Na 10 minuten worden de indicatoren donker. De sensortoets *Start/Trommel bijvullen* knippert.

- Raak de sensortoets *Start/Trommel bijvullen* aan om de indicatoren weer in te schakelen. Dit heeft geen invloed op een lopend programma.

Trommel bijvullen

U kunt nadat het programma is gestart nog wasgoed in de trommel leggen.

- Volg de beschrijving in het hoofdstuk “Programmaverloop wijzigen”, paragraaf “Trommel bijvullen of wasgoed verwijderen”.

5. Einde programma – Wasgoed uit de trommel nemen

Einde van het programma

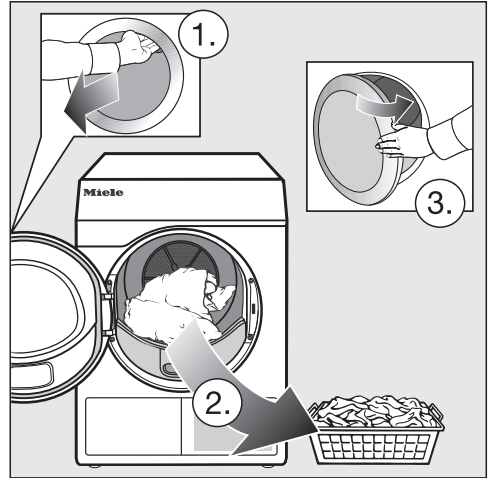
Het wasgoed wordt kort voor het einde van het programma afgekoeld. U kunt het wasgoed uit de trommel halen.

Als alleen nog 0:00 in de tijdsaanduiding verschijnt, is het programma beëindigd.

Als u *Kreukbeveiliging* (hoofdstuk “Programmeerfuncties”) heeft gekozen, draait de trommel met tussenpozen. Zo kreukt het wasgoed minder, als u het niet direct uit de trommel kunt halen.

De droger schakelt 15 minuten na beëindiging van het programma vanzelf uit.

Trommel leeghalen



- Open de deur.
- Haal de trommel altijd helemaal leeg.

Achtergebleven wasgoed kan te droog worden en beschadigd raken. Neem altijd al het wasgoed uit de trommel.

- Schakel de droger uit.

Onderhoud

Deze droger heeft regelmatig onderhoud nodig, vooral als hij voortdurend gebruikt wordt.

Tip: zie het hoofdstuk “Reiniging en onderhoud”. En lees eerst de paragraaf “Reinigingsfrequentie”

Voorprogrammering kiezen

U kunt een programma op een later tijdstip laten starten: van 0:30 minuten tot maximaal 24h (uur).

De voorprogrammering is in combinatie met het programma *Warme lucht* niet mogelijk.

- Kies eerst een programma met programma-instellingen.



- Raak de sensortoets ◆ aan.

De sensortoets ◆ brandt fel.

- Raak de sensortoets > of < zo vaak aan, totdat de voorprogrammering in de tijdsaanduiding verschijnt.

Als u uw vinger continu op de toetsen > of < houdt, verspringt de tijd automatisch naar beneden of naar boven.

Voorprogrammering starten

- Raak de sensortoets *Start/Trommel bijvullen* aan om de voorprogrammering te starten.

- De voorprogrammering wordt boven de 10h afgeteld in stappen van een uur en daarna in stappen van minuten.
- Als u een vrij lange tijd voorgeprogrammeerd heeft, draait de trommel af en toe om het wasgoed los te maken. Dat is geen storing.

Gestarte voorprogrammering wijzigen

Als u een voorprogrammering na de start van het programma wilt wijzigen, moet u eerst de voorprogrammering annuleren.

- Draai de programmakeuzeschakelaar op ☺.

De droger is uitgeschakeld en de voorprogrammering is afgebroken.

- Kies een programma.
- Kies desgewenst een starttijd.

De trommel bijvullen terwijl de voorprogrammering actief is

- Volg de beschrijving in het hoofdstuk "Programmaverloop wijzigen", paragraaf "Trommel bijvullen of leeghalen".

SmartStart

Met de functie SmartStart kunt u een tijdsbestek definiëren, waarbinnen de droger automatisch start. De wasdroger start door een signaal bijv. van uw energieleverancier, als het stroomtarief heel laag is.

Deze functie is actief als de programmeerfunctie P32 SmartGrid geactiveerd is

U kunt een tijdsbestek tussen 30 minuten en 24 uur vastleggen. In dit tijdsbestek wacht de wasdroger op het signaal van de energieleverancier. Als er binnen deze periode geen signaal wordt verzonden, start de droger het droogprogramma.

Het tijdsbestek instellen

Als de programmeerfunctie P32 SmartGrid geactiveerd is, wijzigt de functie van de sensortoets ◇. In het display wordt niet meer de voorprogrammering aangegeven, maar de periode waarin de droger automatisch kan worden gestart.

U doet hetzelfde als bij het instellen van de tijd voor de voorprogrammering.

- Raak sensortoets ◇ aan.
- Stel met de sensortoetsen < of > het gewenste tijdsbestek in.
- Raak de sensortoets *Start/Trommel bijvullen* aan.

In het display knippert in dit tijdsbestek een indicatie: *U... .*

Door de deur te openen kunt u het tijdsbestek beëindigen.

Programma-overzicht

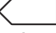


Alle met * gemarkeerde gewichten hebben betrekking op het gewicht van droog wasgoed.

Witte/Bonte was		maximaal 8 kg*
Extra droog, Kastdroog		
Artikel	<ul style="list-style-type: none">- Katoenen wasgoed dat uit een of meerdere lagen bestaat.- Badstof handdoeken/badlakens/badmantels, T-shirts, ondergoed, badstof beddengoed, babywas.- Werkkleding, jassen, dekens, schorten, badstof/linnen doeken, beddengoed, handdoeken, badlakens, kookbestendig tafellinnen, stofjassen.	
Opmerking	<ul style="list-style-type: none">- Kies <i>Extra droog</i> voor wasgoed van dikker of zeer dik katoen.- Droog T-shirts, ondergoed en babykleertjes niet met <i>Extra droog</i> in verband met krimpgevaar.	
Strijkdroog, mangeldroog		
Artikel	<ul style="list-style-type: none">- Wasgoed van katoen of linnen.- Tafellinnen, beddengoed, gesteven wasgoed.	
Tip	Rol wasgoed dat nog gemengeld moet worden op. Zo blijft het langer vochtig.	
Kreukherstellend		maximaal 4 kg*
Kastdroog, Strijkdroog		
Artikel	<ul style="list-style-type: none">- Kreukherstellend wasgoed van synthetische stoffen, katoen of gemengde weefsels.- Werkkleding, stofjassen, truien, jurken, broeken, tafellinnen, panty's.	
DryCare 40		maximaal 4 kg*
Kastdroog, Strijkdroog, Mangeldroog		
Artikelen	<ul style="list-style-type: none">- Voor al het wasgoed dat geen wol bevat en dat op 40 °C of hoger kan worden gewassen.- Kreukherstellend wasgoed van katoen, mengweefsels of synthetisch materiaal, bijv. katoenen broeken, windjacks en overhemden	
Opmerking	Het wasgoed wordt op een bijzonder lage temperatuur en met een langere programmaduur behoedzaam gedroogd.	

Programma-overzicht

Finish Wol		maximaal 2 kg*
Artikel	Wollen wasgoed en wasgoed waar o.a. wol in zit, bijv. truien, vesten en kousen.	
Opmerking	<ul style="list-style-type: none"> - Het wollen wasgoed wordt in korte tijd losgeschud en daardoor extra zacht. Het wasgoed wordt niet helemaal droog. - Het wasgoed moet direct na het einde van het programma uit de trommel worden gehaald en ergens worden opgehangen waar het helemaal droog kan worden. 	
Warme lucht		maximaal 8 kg*
Artikel	<ul style="list-style-type: none"> - Jassen, hoofdkussens, slaapzakken en ander volumineus wasgoed. - Dikker wasgoed, bijvoorbeeld zware katoenen tafelkleden. - Enkele stuks wasgoed zoals badhanddoeken, zwemkleding, schoonmaakdoekjes. 	
Opmerking	<ul style="list-style-type: none"> - Voor het nadrogen van meerlaags of volumineus wasgoed dat ongelijkmatig droogt. - Voor het drogen van kleinere hoeveelheden wasgoed of enkele stuks. - Kies aanvankelijk niet de langste tijd. Probeer eerst uit, welke tijd de beste is. 	
ECO		Maximaal 8 kg*
Artikelen	Normaal vochtig katoenen wasgoed, zoals onder <i>Katoen Kastdroog</i> beschreven.	
Opmerking	<ul style="list-style-type: none"> - In het programma <i>ECO</i> wordt de droogtegraad <i>Kastdroog</i> behaald. - Qua energieverbruik is het programma <i>ECO</i> het efficiëntst voor het drogen van normaal nat katoenen wasgoed. 	

Programma-overzicht


Opmerking voor testinstututen	Geldig tot 30-06-2025 Het programma <i>ECO</i> is het testprogramma volgens verordeningen 932/2012/EU en 392/2012/EU (voor het programma <i>Katoen</i> ) gemeten volgens EN 61121. Dit programma wordt gebruikt om de naleving van de EU-wetgeving inzake Ecodesign te beoordelen.
Opmerking voor testinstututen	Geldig vanaf 01-07-2025 Het programma <i>ECO</i> is het testprogramma volgens verordeningen (EU) 2023/2533 en (EU) 2023/2534 voor het energielabel gemeten volgens EN 61121. Dit programma wordt gebruikt om de naleving van de EU-wetgeving inzake Ecodesign te beoordelen.
MobileStart 	
U kunt een programma kiezen en het apparaat bedienen met de Miele app.	
Wash2Dry 	
De programmakeuze vindt automatisch plaats, afhankelijk van de programmakeuze op de in het netwerk opgenomen wasmachine.	
Beddengoed maximaal 4 kg*	
Extra droog, Kastdroog, Strijkdroog, Mangeldroog	
Artikelen	Beddengoed, lakens, kussenslopen
Badstof maximaal 8 kg*	
Artikel	Grote hoeveelheden een- en meerlaags textiel van badstof. Bijvoorbeeld handdoeken, badlakens, badmantels, washandjes, badstof beddengoed.
Opmerking	In dit programma wordt uitsluitend <i>Extra droog</i> gedroogd.
Express maximaal 4 kg*	
Extra droog, Kastdroog, Strijkdroog, Mangeldroog	
Artikel	stevig textiel voor het programma <i>Witte/Bonte was</i>
Opmerking	Korter programma
Microvezels maximaal 7 kg*	
Extra droog, Kastdroog	
Artikel	Zwabbers en reinigingsdoeken van microvezel.

Een lopend programma wijzigen

Wisselen van programma is niet meer mogelijk. Hierdoor wordt onbedoelde bediening voorkomen.

Als u de programmakeuzeschakelaar verandert, gaat het symbool -- in de tijdsaanduiding branden. Het symbool -- dooft als u het oorspronkelijke programma instelt.

Een lopend programma beëindigen

- Draai de programmakeuzeschakelaar naar de instelling .

Het programma is afgebroken.

U kunt nu een nieuw programma kiezen.

Trommel bijvullen of leeghalen

U bent nog iets vergeten, maar het programma loopt al.

- Raak de sensortoets *Start/Trommel bijvullen* aan.

In dat geval verschijnt het woord *Rdd* in de tijdsaanduiding. De sensortoets *Start/Trommel bijvullen* knippert.

- Open de deur.
- Plaats wasgoed in de trommel of haal er wasgoed uit.

U kunt nog wisselen van programma.

- Sluit de deur.
- Raak de sensortoets *Start/Trommel bijvullen* aan.

Het programma wordt voortgezet.

Uitzonderingen

In bepaalde gevallen kunt u geen wasgoed bijvullen, bijvoorbeeld tijdens de afkoelfase. In deze gevallen verschijnt het woord *Rdd* niet.

Tip: In uitzonderlijke gevallen kan de deur worden geopend terwijl het programma loopt.

Geurflacon

FragranceDos

Met de geurflacon (bij te bestellen accessoire) geeft u uw wasgoed een bijzondere geur tijdens het drogen.

Bij deze droger kunt u de geurflacon op 2 plaatsen bevestigen. Zo kunt u de geurflacon op verschillende manieren gebruiken.

- U kunt beide plaatsen gebruiken om tussen twee geuren te variëren. U kunt de niet gebruikte geurflacon sluiten.
- U kunt beide plaatsen gebruiken om met dezelfde geur de geurintensiteit te versterken. Of u wilt heel eenvoudig tussen een geur voor normaal wasgoed en DryFresh voor het opfrissen kiezen.
- Gebruik slechts een bevestigingsplaats als u slechts een geur wilt gebruiken.

⚠ Verkeerd gebruik van de geurflacon kan schadelijke gevolgen hebben voor de gezondheid en brandgevaar veroorzaken.

Wanneer vrijkomende geurstof in contact komt met het lichaam, kan dit schadelijk zijn voor de gezondheid. Vrijkomende geurstof kan een brand veroorzaken.

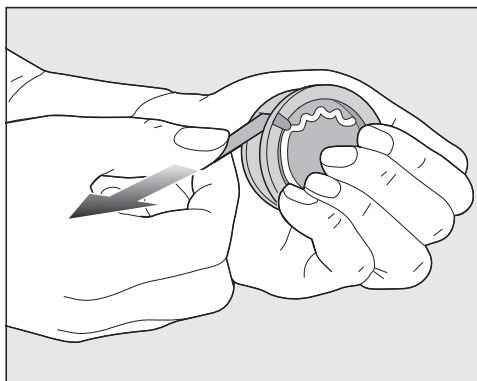
Lees eerst het hoofdstuk "Veiligheidsstips en waarschuwingen", paragraaf "Gebruik van de geurflacon (na te bestellen accessoire)".

De beschermstrip van de geurflacon verwijderen

Houd de geurflacon alleen vast zoals op de afbeelding te zien is. Houd de flacon niet schuin om te voorkomen dat er geurstof uit de flacon loopt.

- Neem de geurflacon uit de verpakking.

Probeer de geurflacon niet open te draaien.

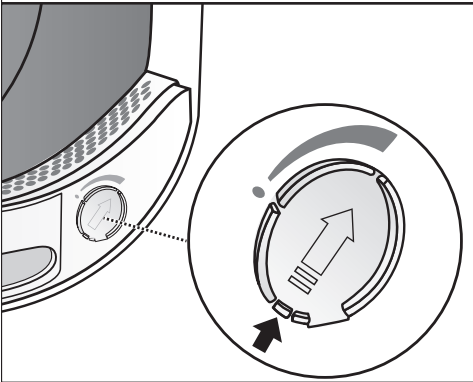
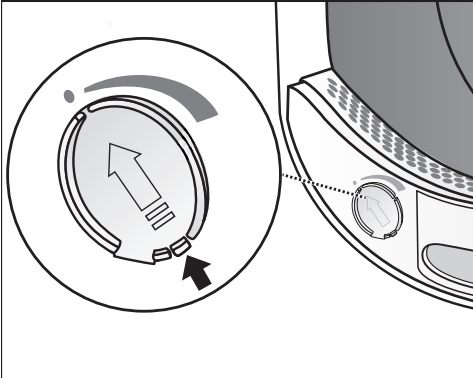


- Houd de geurflacon stevig vast, zodat deze niet per ongeluk geopend wordt.
- Trek de beschermstrip eraf.

Geurflacon plaatsen

- Open de deur van de droger.

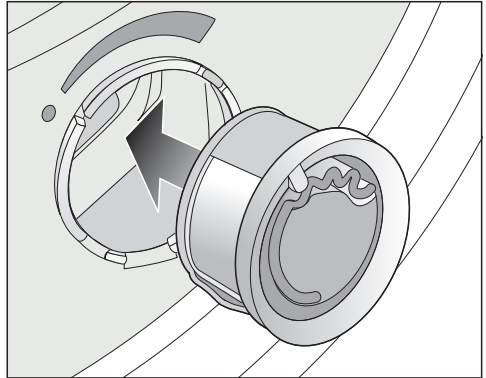
De geurflacon wordt in het bovenste pluizenfilter geplaatst. U kunt de geurflacon links en rechts naast de greep plaatsen.



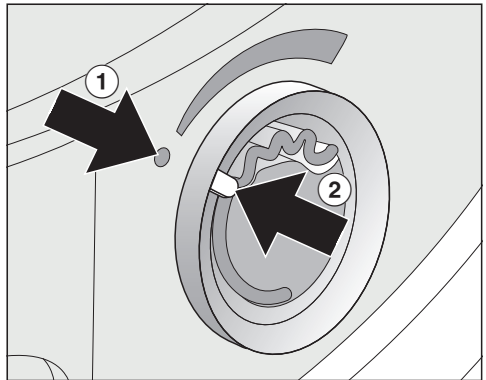
- Doe het schuifje open met behulp van het lipje, totdat het lipje helemaal boven staat.

Het schuifje van de niet gebruikte bevestigingsplaats moet gesloten blijven om te voorkomen dat er daar pluizen achterblijven.

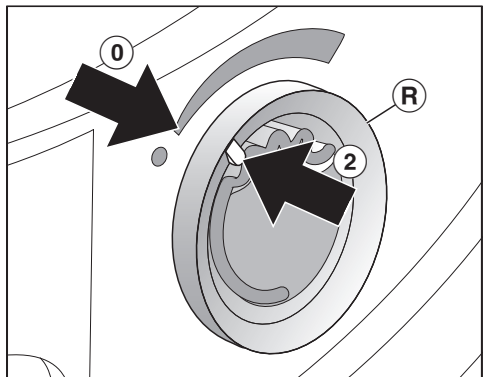
Schuif het lipje op het schuifje helemaal omlaag (pijl) totdat het hoorbaar vastklikt.



- Plaats de geurflacon totdat u weerstand voelt.



De punten ① en ② moeten tegenover elkaar liggen.



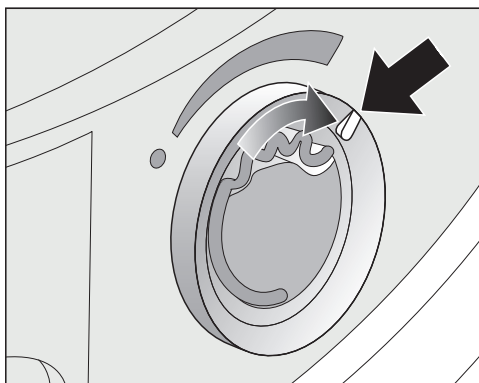
Geurflacon

- Draai de buitenste ring **Ⓡ** iets naar rechts.

De geurflacon kan eruit vallen.
Draai de buitenste ring dan naar links totdat de punten **②** en **①** tegenover elkaar liggen.

Geurflacon openen

Voordat u gaat drogen kunt u de geurintensiteit instellen.

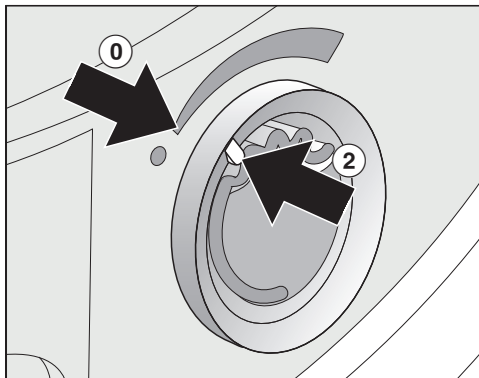


- Draai de buitenste ring naar rechts.
Hoe verder de geurflacon wordt geopend, des te sterker is de geur.

De flacon kan zijn geur alleen verspreiden als het wasgoed vochtig is, de droogtijd lang genoeg is en er genoeg warmte wordt opgewekt. U kunt de geur dan ook ruiken in de ruimte waar uw droger staat.

Geurflacon sluiten

De geurflacon moet na het drogen worden afgesloten om te voorkomen dat de geurstof onnodig ontsnapt.

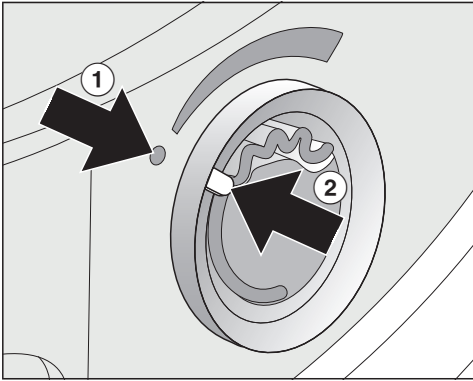


- Draai de buitenste ring naar links totdat punt **②** op stand **①** staat.

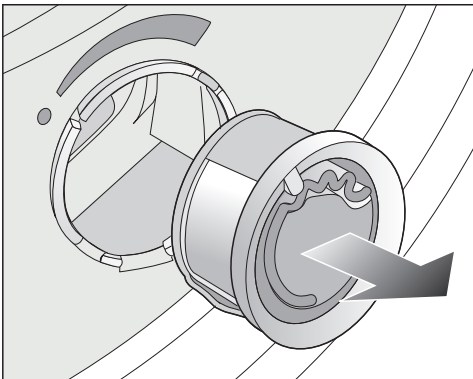
Wilt u de geurflacon niet bij ieder droogprogramma gebruiken, neem deze dan uit de droger en berg de flacon in de originele verpakking op.

Als de geurintensiteit niet meer voldoende is, vervang de geurflacon dan door een nieuwe.

Geurflacon verwijderen/vervangen



- Draai de buitenste ring naar links totdat de punten ① en ② tegenover elkaar liggen.



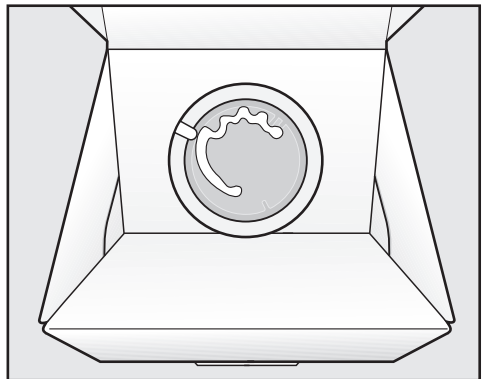
- Vervang de geurflacon.

U kunt de geurflacon in de originele verpakking bewaren.

U kunt de geurflacon bij de Miele vakhandelaar, bij Miele of via internet bestellen.



De geurstof kan eruit lopen.
Leg de geurflacon daarom niet zo-
maar neer.



- Leg de originele verpakking met de daarin bewaarde geurflacon niet rechtopstaand of ondersteboven weg. Anders loopt er geurstof uit de flacon.
- Bewaar de flacon altijd koel en droog en stel deze niet bloot aan zonlicht.
- Gebruikt u de flacon voor het eerst, trek de beschermstrip er dan pas af kort voor gebruik.

Reiniging en onderhoud

Droger reinigen

Haal de spanning van de droger.

⚠ Het gebruik van niet geschikte onderhoudsmiddelen kan schade veroorzaken.

Deze onderhoudsmiddelen kunnen kunststof oppervlakken en andere onderdelen beschadigen.

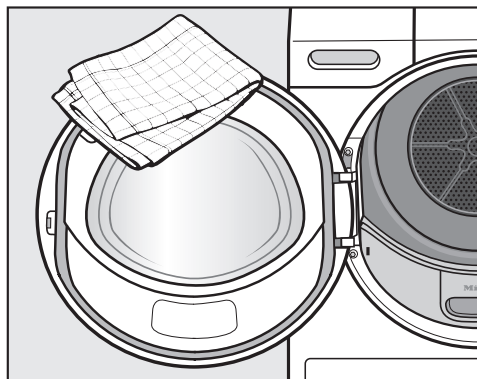
Gebruik geen oplosmiddelhoudende reinigingsmiddelen, schuurmiddelen, glas- of allesreinigers.

⚠ Gevaar voor elektrische schok door water.

Als er water over of in de droger loopt, bestaat er gevaar voor een elektrische schok.

Spoel de droger nooit met water af. Reinig de droger hooguit vochtig met een zacht schoonmaakdoekje.

Reinigingsadvies: reinig 1 tot 2 keer per jaar en naar behoefte.



- Reinig de wasdroger en de dichting aan de binnenkant van de deur met een enigszins vochtig, zacht schoonmaakdoekje met een mild reinigingsmiddel of met zeepsop.

- Wrijf alles met een zacht schoonmaakdoekje droog.
- Reinig roestvrij staal (bijv. de trommel) met een reinigingsmiddel voor roestvrij staal.

Reinigingsfrequentie in acht nemen

Deze droger heeft een meervoudig filtersysteem dat bestaat uit de pluizenfilters en een sokkelfilter. Dit filtersysteem vangt bij het drogen alle pluizen op.

Als het pluizenfilter niet regelmatig wordt gereinigd, is het mogelijk dat de droogprogramma's iets langer duren.

⚠ Brandgevaar door onregelmatig onderhoud.

Als er te veel pluizen in het pluizenfilter en in de droger achterblijven, ontstaat er brandgevaar.

Controleer het pluizenfilter en het luchtgeleidingsgedeelte regelmatig. Verwijder pluizen altijd.

⚠ Schade door een ontbrekend of beschadigd filtersysteem.

Te veel pluizen in het pluizenfilter en in de droger kan een defect aan het apparaat en brand veroorzaken.

Droog nooit zonder filtersysteem. Vervang een beschadigd filtersysteem onmiddellijk door een nieuw.

Pluizenfilters reinigen

Milieuschade door onjuist afgevoerde pluizen.

Om te voorkomen dat microplastic zich door de riolering verspreidt, mogen pluizen niet in de afvoer terecht komen.

Gooi pluizen uit de pluizenfilters weg in de vuilnisbak voor huisvuil.

Deze droger heeft 2 pluizenfilters. Deze bevinden zich in de vulopening boven elkaar. De bovenste en onderste pluizenfilter vangen tijdens de droogcyclus pluizen op.

Reinig de pluizenfilters na elk gebruik. Zo voorkomt u dat het programma langer duurt.

Reinig de pluizenfilters ook als het controlelampje  brandt.

Controlelampje  doven:

- Open en sluit de deur, zolang de droger is ingeschakeld.

Geurflacon verwijderen

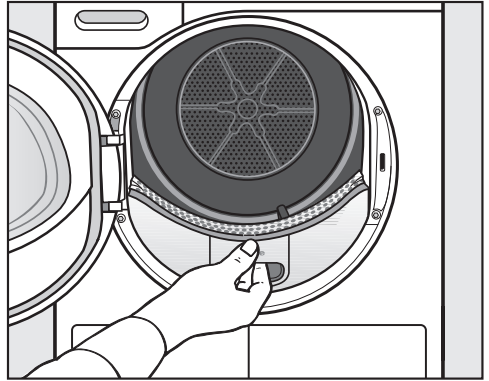
Wanneer de pluizenfilters en het sokkelfilter niet op tijd worden gereinigd, neemt de geurintensiteit af.

- Verwijder de geurflacon. Zie hoofdstuk: "Geurflacon", paragraaf "Geurflacon verwijderen/vervangen".

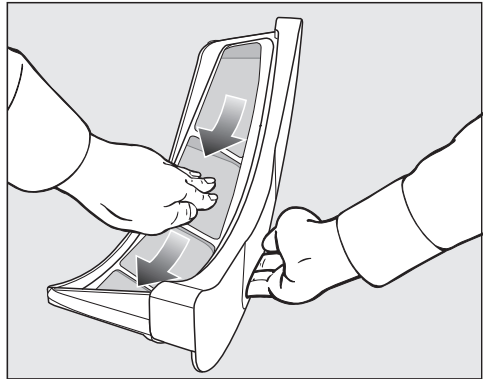
Zichtbare pluizen verwijderen

Tip: U kunt de pluizen met de stofzuiger verwijderen.

- Open de deur.

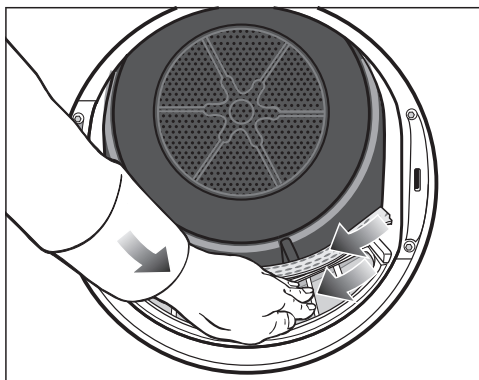


- Trek het bovenste pluizenfilter naar voren en neem het uit het apparaat.



- Verwijder de pluizen (zie pijlen).

Reiniging en onderhoud

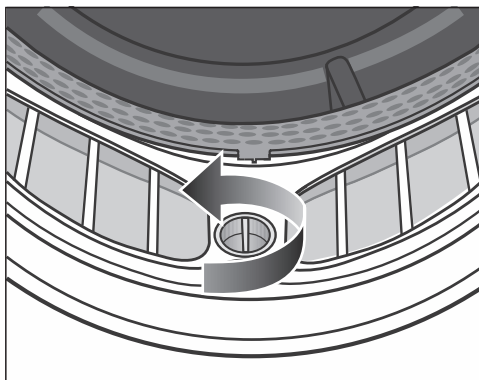


- Verwijder de pluizen (zie pijlen) van alle pluizenfilters en van de geperforeerde wasgoedbescherming.
- Schuif het bovenste pluizenfilter in het apparaat totdat het vastklikt.
- Sluit de deur.

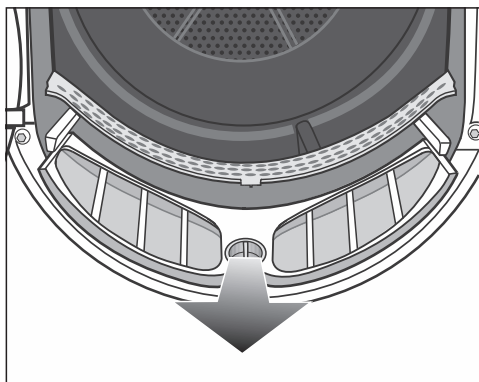
Pluizenfilters en luchtgeleidingsgedeelte grondig reinigen

Als de droogtijd langer geworden is of de vlakken van de pluizenfilters zichtbaar verstopt zijn, moeten ze grondig worden gereinigd.

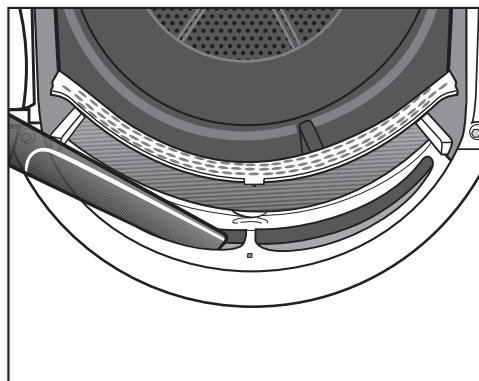
- Verwijder de geurflacon. Zie hoofdstuk "Geurflacon".
- Trek het bovenste pluizenfilter naar voren en neem het uit het apparaat.



- Draai de gele knop aan het onderste pluizenfilter in de richting van de pijl (totdat u een klik hoort).



- Trek het pluizenfilter (aan de knop vastgepakt) naar voren en neem het uit het apparaat.



- Verwijder zichtbare pluizen met de stofzuiger uit (de openingen van) het luchtgeleidingsgedeelte en gebruik daarvoor de lange zuigmond.

Reinig de pluizenfilters daarna met water.

Pluizenfilter met water reinigen

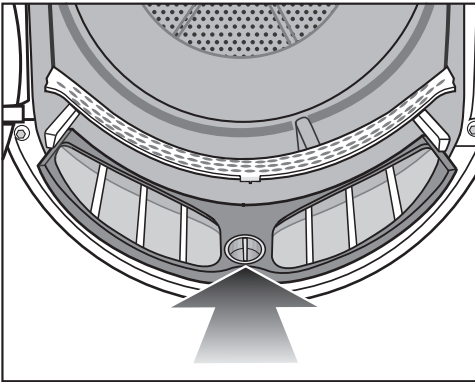
- Spoel de zeefvlakken met stromend warm water schoon.

- Reinig de gladde kunststof oppervlakken van de pluizenfilters met een vochtige doek.

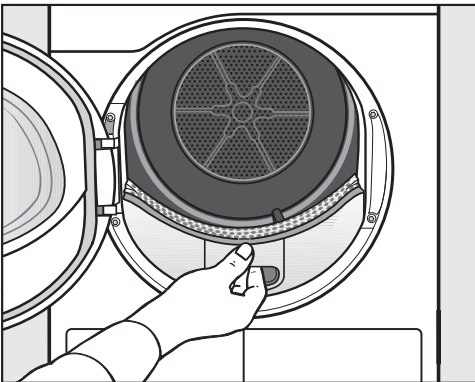
Problemen tijdens het drogen als gevolg van een nat pluizenfilter.

In de droger kunnen storingen optreden.

Schud het water van de pluizenfilters en droog ze voorzichtig af.



- Schuif het onderste pluizenfilter helemaal in het apparaat en vergrendel het filter met de gele knop.



- Schuif het bovenste pluizenfilter helemaal in het apparaat.
- Sluit de deur.

Sokkelfilter reinigen

Milieuschade door onjuist afgevoerde pluizen.

Om te voorkomen dat microplastic zich door de riolering verspreidt, mogen pluizen niet in de afvoer terecht komen.


Om het reinigingswater op te vangen, reinig het sokkelfilter in een kom of emmer.

Reinig het sokkelfilter altijd wanneer het controlelampje  brandt of de duur van het programma is verlengd.


Controlelampje  doven:

- Open en sluit de deur, zolang de droger is ingeschakeld.

Tip:

Reinig bij normaal gebruik van de droger na weergave door het controlelampje .

Reinig bij continu gebruik van de droger één keer per dag extra.

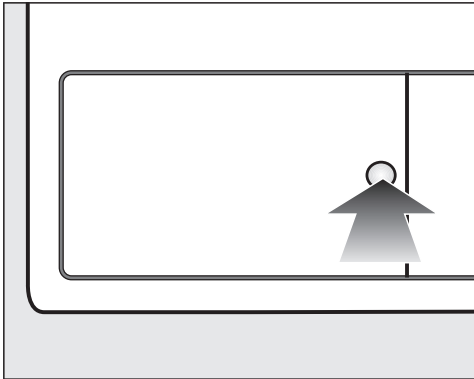
 Schade door onvoldoende reiniging of door gebruik met een versleten, beschadigd sokkelfilter.

In de warmtewisselaar kan geen goede lucht- en warmte-uitwisseling meer plaatsvinden, omdat de warmtewisselaar verstopt is. In dat geval moet de hulp worden ingeroepen van een Miele-technicus.

U kunt dit vermijden door de instructies uit deze gebruiksaanwijzing correct op te volgen.

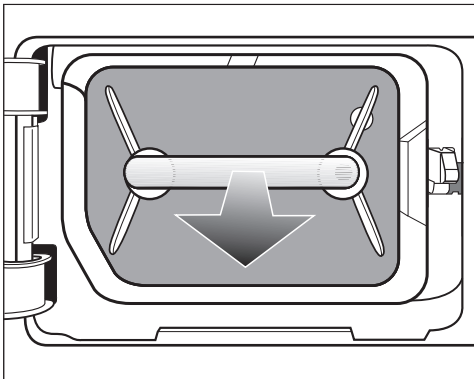
Reiniging en onderhoud

Sokkelfilter verwijderen



- Druk om te openen tegen het ronde, lage gelegen oppervlak op de klep voor de warmtewisselaar.

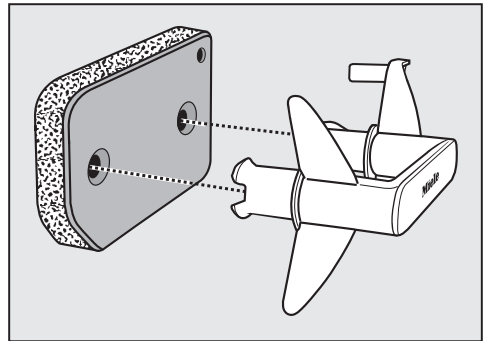
De klep springt open.



- Trek het sokkelfilter aan de greep eruit.

In de droger komt de rechter geleidingspen naar boven. Deze geleidingspen zorgt ervoor dat de klep voor de warmtewisselaar alleen gesloten kan worden, als het sokkelfilter op de juiste wijze is geplaatst.

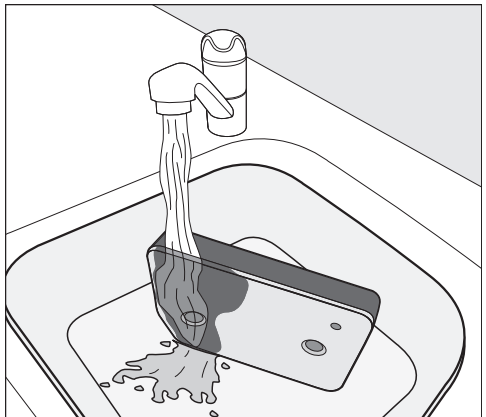
Sokkelfilter reinigen



- Trek de greep uit het sokkelfilter.

⚠ Plaats een kom of emmer onder de kraan om het schoonmaakwater op te vangen.

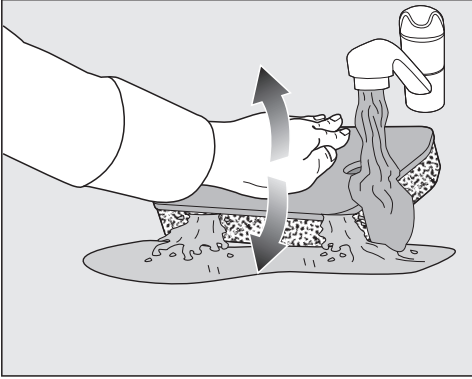
- Spoel het sokkelfilter onder stromend water behoedzaam en grondig uit.



Tip: Om aanwezige resten sneller van het oppervlak los te krijgen, laat u een waterstraal verticaal over de voorzijde van het sokkelfilter lopen.

- Knijp het sokkelfilter tussendoor steeds voorzichtig uit.

Tip: Plaats het sokkelfilter plat in de kom of emmer.



- Om hardnekkige resten efficiënt los te maken, drukt u keer op keer zachtjes met de vlakke hand op het sokkelfilter.
- Spoel en was het complete sokkelfilter net zolang totdat er geen resten meer zichtbaar zijn.
- Druk het sokkelfilter net zo vaak met de vlakke hand voorzichtig uit, totdat er geen water meer uit druppelt.

Tip: Leg het vochtige sokkelfilter tussen 2 handdoeken om water op te zuigen. Druk op een egaal oppervlak steeds weer zachtjes met een vlakke hand op het sokkelfilter. Het sokkelfilter droogt sneller.

Het sokkelfilter moet droog zijn voordat het wordt teruggeplaatst. Anders treedt er een storing op. Druk het vocht voorzichtig uit het sokkelfilter.

Als een droogprogramma wordt afgebroken met een foutmelding, nadat het gereinigde sokkelfilter geplaatst is, is het sokkelfilter nog te nat. Druk het vocht nogmaals voorzichtig uit het sokkelfilter. Laat het sokkelfilter aan de lucht drogen.

Als toch weer een storing optreedt, kan dit worden veroorzaakt door hardnekkige resten van wasmiddelen. Regeneer het sokkelfilter in de wasmachine. Zie de paragraaf “Sokkelfilter regenereren” in het hoofdstuk “Nuttige tips”.

Het reinigingswater uitgieten

- Giet de inhoud van de kom of emmer door een filter (bijvoorbeeld een koffiefilter) om deeltjes of pluisjes op te vangen.
- Gooi het filter in de vuilnisbak voor huisvuil.

Reiniging en onderhoud

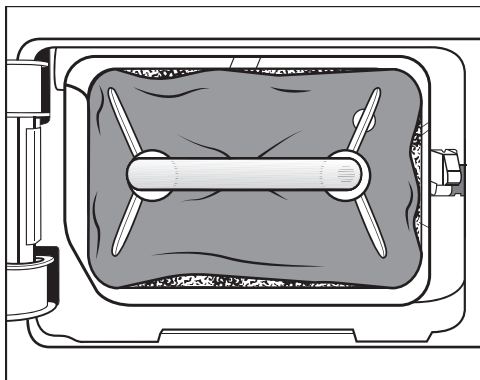
Sokkelfilter vervangen

⚠ Slijtage van het filter door continu gebruik van de droger.

Door continu gebruik en frequente reinigingsmiddelen kan het sokkelfilter sneller slijten, waardoor de warmtewisselaar verstopt kan raken.

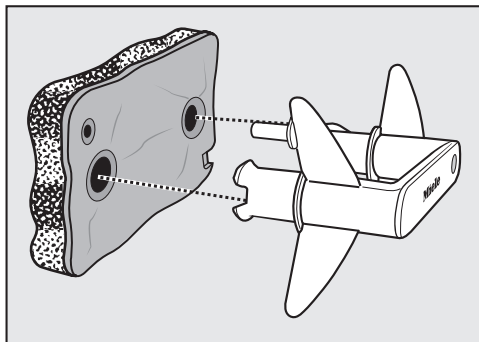
Vervang het filter (bij te bestellen accessoires) onmiddellijk als u de hierina beschreven slijtagesporen vaststelt.

Het filter past niet goed



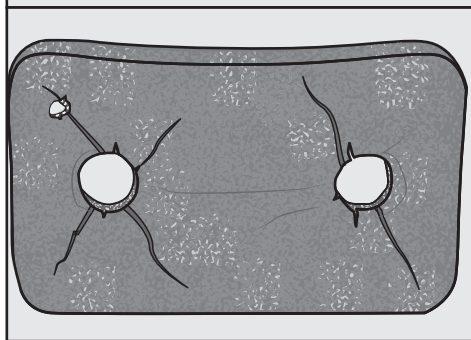
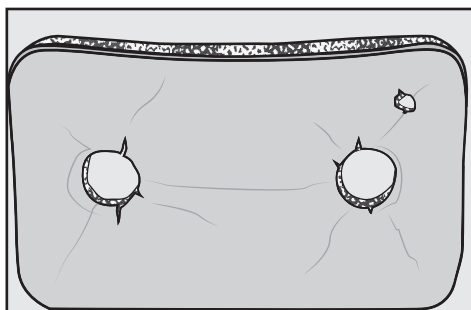
De randen van het filter sluiten niet goed aan en het filter is vervormd. Bij de niet goed aansluitende randen worden pluizen ongefilterd in de warmtewisselaar geblazen. Hierdoor raakt de warmtewisselaar na verloop van tijd verstopt.

Vervormingen



De vervormingen geven aan dat het filter door continu gebruik verstopt en versleten is.

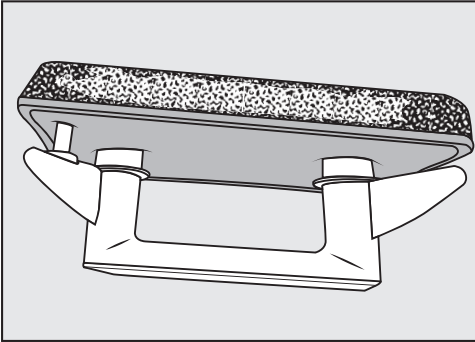
Spleten, scheuren, afdrucken



Door scheuren en spleten worden pluizen ongefilterd in de warmtewisselaar geblazen, wat leidt tot verstoppingen.

De afdrukken geven aan dat het filter door continu gebruik verstopt en versleten is.

Witte of anderskleurige verontreinigingen

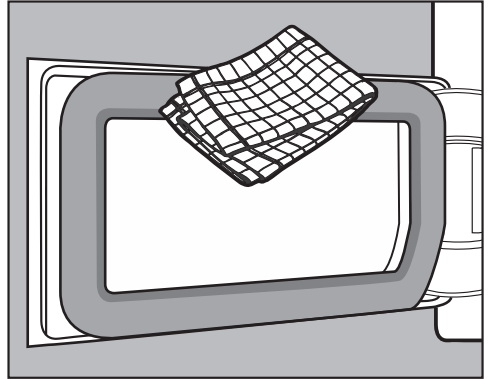


Verontreinigingen, zoals vezelresten van het wasgoed en wasmiddelresten, zorgen ervoor dat het filter verstopt raakt. Dergelijke verontreinigingen bevinden zich aan de voorkant en de zijkanten van het filter. In extreme gevallen vormen deze verontreinigingen hardnekkige afzettingen.

De verontreinigingen geven aan dat het filter niet meer goed op de randen aansluit, ook al lijkt het filter in goede staat te verkeren. Langs de randen passeren ongefiltreerde pluizen.

Als op het filter na de reiniging al gauw weer verontreinigingen zichtbaar zijn, moet het filter worden vervangen.

Klep voor het sokkelfilter reinigen



- Verwijder de pluizen met een vochtige doek. Daarbij mag het rubber van de dichting niet beschadigd raken.
- Controleer of er pluizen op de koelribben zitten (zie verderop).

Warmtewisselaar controleren

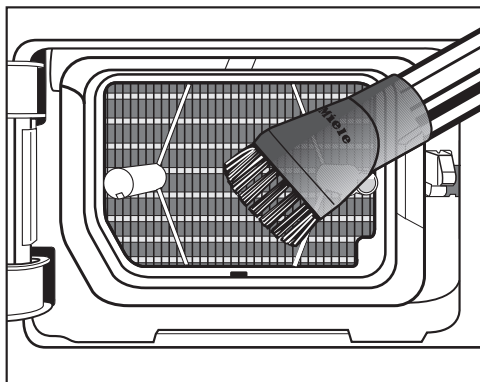
⚠ Gevaar voor verwonding door scherpe koelribben. U kunt zich snijden. Raak de koelribben niet met de handen aan.

- Controleer of er pluizen op de koelribben zitten.

Als er pluizen zichtbaar zijn:

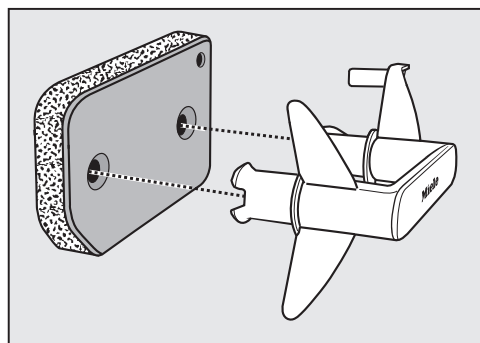
⚠ Schade mogelijk door een verkeerde reiniging van de warmtewisselaar. Als de koelribben zijn beschadigd of verbogen, droogt de droger niet voldoende. Reinig de koelribben met de stofzuiger en de reliëfborstel. Beweeg de reliëfborstel voorzichtig over de koelribben van de warmtewisselaar.

Reiniging en onderhoud



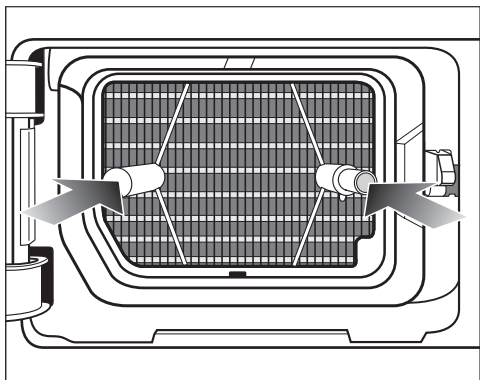
- Zuig het zichtbare vuil voorzichtig op.

Sokkelfilter plaatsen



- Plaats het sokkelfilter correct op de greep.

Het filter moet precies voor de warmtewisselaar zitten:



- Plaats de greep met het sokkelfilter aan de voorkant correct op de beide pennen:
 - De aanduiding Miele op de greep mag niet ondersteboven staan.
- Schuif het sokkelfilter er helemaal in. Tegelijkertijd wordt de rechter pen erin geschoven.
- Sluit het klepje van de warmtewisselaar.

⚠ Als u zonder sokkelfilter droogt of terwijl het klepje van de warmtewisselaar open is, kan het zijn dat er schade ontstaat of niet goed gedroogd wordt.

Grote hoeveelheden pluizen kunnen op den duur de droger beschadigen. Als het systeem lek is, droogt het apparaat niet goed.

U mag de droger alleen gebruiken als het sokkelfilter is geplaatst en de klep van de warmtewisselaar gesloten is.

Sokkelfilter regenereren

U kunt een of meerdere vuile sokkelfilters in de wasmachine regenereren. Zo wordt een sokkelfilter weer gedurende een redelijke tijd bruikbaar.

- Was een of meerdere sokkelfilters afzonderlijk zonder wasgoed. Voeg geen wasmiddel toe.

Tip: Selecteer een kortwasprogramma met een temperatuur van maximaal 40 °C en een centrifugetoerental van maximaal 600 omw./min.

- Kies bijvoorbeeld het programma *Extra spoelen*.

Na het wassen en centrifugeren kunt u de sokkelfilters weer plaatsen. Een geregenereerd sokkelfilter kunt u blijven gebruiken zolang er geen slijtagesporen zijn.

U mag het sokkelfilter niet meer gebruiken als het slijtagesporen of vervormingen vertoont.

Zie in hoofdstuk “Reiniging en onderhoud” de paragraaf “Sokkelfilter vervangen”.






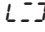
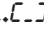
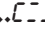
Nuttige tips


De meeste storingen en problemen die bij dagelijks gebruik kunnen optreden, kunt u zelf verhelpen. U bespaart daarmee niet alleen tijd, maar ook kosten, omdat u Miele niet hoeft in te schakelen.

Op www.miele.com/service vindt u informatie over hoe u zelf storingen kunt verhelpen.

De volgende tabellen helpen u de oorzaken van een probleem te achterhalen en het probleem te verhelpen.

Controlelampjes of waarschuwingen in de tijdsaanduiding

Probleem	Oorzaak en oplossing
Controlelampje  brandt na afloop van het programma.	Pluizenfilters door pluizen verstopt. ■ Reinig het pluizenfilter. ■ Reinig het sokkelfilter. ■ Zie hoofdstuk “Reiniging en onderhoud”. U kunt het controlelampje  uitschakelen: ■ Open en sluit de deur (bij een ingeschakelde droger). U kunt zelf instellen wanneer het controlelampje  gaat branden: zie hoofdstuk “Programmeerfuncties”, paragraaf “P20 Pluizen verwijderen”.
Controlelampje  gaat branden nadat een programma is afgebroken, er klinkt een signaal.	De afvoerslang is geknikt. ■ Controleer de afvoerslang. U kunt het controlelampje  uitschakelen: ■ Open en sluit de deur (bij een ingeschakelde droger).
-0- brandt	De programmakeuzeschakelaar werd gewijzigd. ■ Als u het oorspronkelijke programma kiest, brandt de resttijd weer.
Na afloop van het programma knipperen de streepjes:  ... ... ...	Het programma is afgelopen, maar het wasgoed wordt nog afgekoeld. ■ U kunt het wasgoed uit het apparaat halen en uitvouwen of in het apparaat verder laten afkoelen.
Na het inschakelen knippert/brandt ---, er is geen keuze van het programma mogelijk.	De pincode is geactiveerd. ■ Zie hoofdstuk “Programmeerfunctie”, paragraaf “P07 Pincode”.

Probleem	Oorzaak en oplossing
F en 055 knipperen nadat een programma is afgebroken. Er klinkt een signaal. Het controlelampje  brandt.	<p>Pluizenfilters en sokkelfilter zijn door pluizen verstopt.</p> <ul style="list-style-type: none"> ■ Reinig de pluizenfilters. ■ Reinig het sokkelfilter. ■ Reinig de luchtkanalen. Deze bestaan uit het luchtgeleidingsgedeelte onder het sokkelfilter en de warmtewisselaar. ■ Zie hoofdstuk “Reiniging en onderhoud”. <p>U kunt de storing F 055 uitschakelen:</p> <ul style="list-style-type: none"> ■ Schakel de droger uit en weer in.
F en een andere cijfercombinatie knipperen, nadat het programma is afgebroken. Er klinkt een signaal.	<p>De oorzaak is niet direct vast te stellen.</p> <ul style="list-style-type: none"> ■ Schakel de droger uit en weer in. ■ Start een programma. <p>Wordt het programma met dezelfde foutmelding weer afgebroken, dan is er sprake van een storing. Neem contact op met Miele.</p>
0:00 brandt en het programma is afgebroken. Er klinkt een signaal.	<p>Het wasgoed is ongelijk verdeeld of opgerold.</p> <ul style="list-style-type: none"> ■ Maak het wasgoed los en neem zo nodig een deel van het wasgoed uit de trommel. ■ Schakel de droger uit en weer in. ■ Start een programma.
noC brandt	<p>Geen storing. De droger is niet in een netwerk opgenomen. Zie het hoofdstuk “Programmeerfuncties”.</p>
0FF brandt	<p>Geen storing. De afstandsbediening is uitgeschakeld. Zie het hoofdstuk “Programmeerfuncties”.</p>
C_{on} brandt	<p>Geen storing. De droger is in een netwerk opgenomen.</p>
C_{tr} brandt	<p>Geen storing. De droger is in een netwerk opgenomen.</p>
UP brandt en er is geen programmastart mogelijk.	<p>Voor de droger is een update beschikbaar. Ga voor meer informatie naar hoofdstuk “Programmeerfuncties”, paragraaf “P24 RemoteUpdate”.</p>

Nuttige tips

Een tegenvallend droogresultaat

Probleem	Oorzaak en oplossing
Het wasgoed is niet goed droog.	<p>Het wasgoed bestaat uit verschillende soorten textiel.</p> <ul style="list-style-type: none">■ Droog het wasgoed met <i>Warme lucht</i> na.■ Kies de volgende keer een programma dat beter geschikt is. <p>Tip: u kunt de droogtegraad van een aantal programma's individueel aanpassen. Zie hoofdstuk: "Programmeerfuncties", paragraaf: "<i>PD1</i> Droogtegraden Witte/Bonte was", "<i>PD2</i> Droogtegraden Kreukherstellend".</p>
Wasgoed of een hoofdkussen met veren vulling ruikt onaangenaam nadat het is gedroogd.	<p>Er is voor dit wasgoed te weinig wasmiddel gebruikt. Veren beginnen bij warmte onaangenaam te ruiken.</p> <ul style="list-style-type: none">■ Gebruik voor wasgoed genoeg wasmiddel bij het wassen.■ Laat hoofdkussens met veren buiten de automaat luchten.
Wasgoed van synthetisch materiaal kan statisch zijn nadat het is gedroogd.	<p>Dit is bij synthetisch materiaal normaal.</p> <ul style="list-style-type: none">■ Door bij het wassen een wasverzachter te gebruiken kunt u de statische lading van het wasgoed verminderen.
Er is sprake van pluïsvorming.	<p>Pluizen ontstaan voornamelijk door wrijving tijdens het dragen. Tijdens een droogprogramma raken deze pluïsjes los. De wrijving in de droogautomaat is gering en heeft geen invloed op de kwaliteit van het textiel. Dit is uit onderzoek gebleken.</p> <p>Pluizen worden door de pluïzenzeven en het fijnfilter opgevangen en kunnen eenvoudig worden verwijderd.</p> <ul style="list-style-type: none">■ Zie hoofdstuk: "Reiniging en onderhoud".

Het droogprogramma duurt erg lang

Probleem	Oorzaak en oplossing
<p>Het droogprogramma duurt erg lang of wordt zelfs afgebroken.*</p>	<p>Het is te warm in het vertrek.</p> <ul style="list-style-type: none"> ■ Zorg voor voldoende ventilatie.
	<p>Resten wasmiddel, haren en kleine pluizjes kunnen verstoppingen veroorzaken.</p> <ul style="list-style-type: none"> ■ Reinig de pluizenfilters en het sokkelfilter (zie hoofdstuk: “Reiniging en onderhoud”, paragrafen: “Pluizenfilters reinigen” en “Sokkelfilter reinigen”). ■ Verwijder zichtbare pluizen van de warmtewisselaar (zie hoofdstuk: “Reiniging en onderhoud”, paragraaf: “Sokkelfilter reinigen”).
	<p>Het wasgoed is ongelijk verdeeld of opgerold. De trommel is te vol.</p> <ul style="list-style-type: none"> ■ Maak het wasgoed los en neem een deel van het wasgoed uit de trommel. ■ Start een programma.
	<p>De luchttoevoer via het rooster rechts onder is geblokkeerd.</p> <ul style="list-style-type: none"> ■ Verwijder de wasmand of andere voorwerpen.
	<p>De pluizenfilters en het sokkelfilter zijn nat teruggeplaatst.</p> <ul style="list-style-type: none"> ■ De pluizenfilters en het sokkelfilter moeten droog zijn.
	<p>Het wasgoed is te nat.</p> <ul style="list-style-type: none"> ■ Centrifugeer het wasgoed in de wasmachine met een hoger centrifugeertoerental.
	<p>Het wasgoed heeft metalen ritssluitingen, waardoor de vochtigheidsgraad van het wasgoed niet exact kan worden berekend.</p> <ul style="list-style-type: none"> ■ Doe de ritssluitingen de volgende keer open. ■ Doet het probleem zich opnieuw voor, droog het wasgoed dan met het programma <i>Warm luchten</i>.

* Schakel de droger uit en na korte tijd weer in voordat u een nieuw programma start.

Nuttige tips

Andere problemen

Probleem	Oorzaak en oplossing
Er zijn zoemende of brommende geluiden te horen.	Dit is geen storing. De compressor is in werking en dit soort geluiden is dan normaal.
Het lukt niet om een programma te starten.	De oorzaak is niet direct vast te stellen. <ul style="list-style-type: none">■ Steek de stekker in het stopcontact.■ Schakel de droger in.■ Sluit de deur van de droger.■ Controleer of de zekering van de huisinstallatie doorgeslagen is.
Alleen de sensortoets <i>Start/Trommel bijvullen</i> knippert nog.	10 minuten na beëindiging van het programma knippert de sensortoets <i>Start/Trommel bijvullen</i> en worden de indicatoren donker: dit bespaart energie. Dit is geen storing, maar een correcte functie. In de kreukbeveiligingsfase van de droger draait de trommel van tijd tot tijd. <ul style="list-style-type: none">■ Raak een sensortoets aan om de indicatoren in te schakelen. Zie hoofdstuk “Programmeerfuncties”, paragraaf “// Uitschakeling bedieningspaneel”.
De droger is na afloop van een programma uitgeschakeld.	De droger wordt automatisch uitgeschakeld: dit bespaart energie. Dit is geen storing, maar een correcte functie. <ul style="list-style-type: none">■ Kies een programma om de droger in te schakelen.
De trommelverlichting brandt niet.	De trommelverlichting wordt na verloop van tijd en na de start van het programma automatisch uitgeschakeld (energiebesparing). <ul style="list-style-type: none">■ Schakel de droger uit en weer in.■ Open de deur van de droger om de trommelverlichting in te schakelen. De trommelverlichting is defect. De trommelverlichting is gemaakt voor een lange levensduur en hoeft daarom normaal gesproken niet te worden vervangen. <ul style="list-style-type: none">■ Als de trommelverlichting ondanks alle pogingen niet brandt, neemt u contact op met Miele.

Contact bij storingen

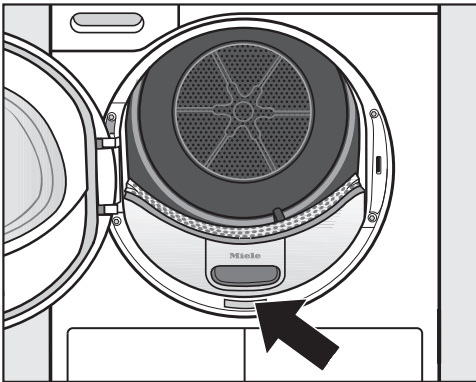
Voor storingen die u niet zelf kunt verhelpen, waarschuwt u uw Miele vakhandelaar of Miele.

Een bezoek van een technicus kunt u online op www.miele.com/service boeken.

De contactgegevens van de afdeling klantcontacten van Miele vindt u achteraan in dit document.

Miele heeft de typeaanduiding en het serienummer nodig (Fabr./SN/Nr.). Beide gegevens vindt u op het typeplaatje.

U vindt het typeplaatje als u de deur van de droger opent:



EPREL-databank

De informatie over energie-etikettering en de eisen inzake ecologisch ontwerp kunt u in de Europese productendatabank (EPREL) terugvinden. Via de volgende link <https://eprel.ec.europa.eu/> vindt u de productendatabank. Hier wordt u gevraagd om de typeaanduiding in te voeren.

U vindt de typeaanduiding op het typeplaatje.



Bij te bestellen accessoires

Accessoires voor deze droogautomaat kunt u bijbestellen bij de Miele-vakhandelaar en bij Miele.

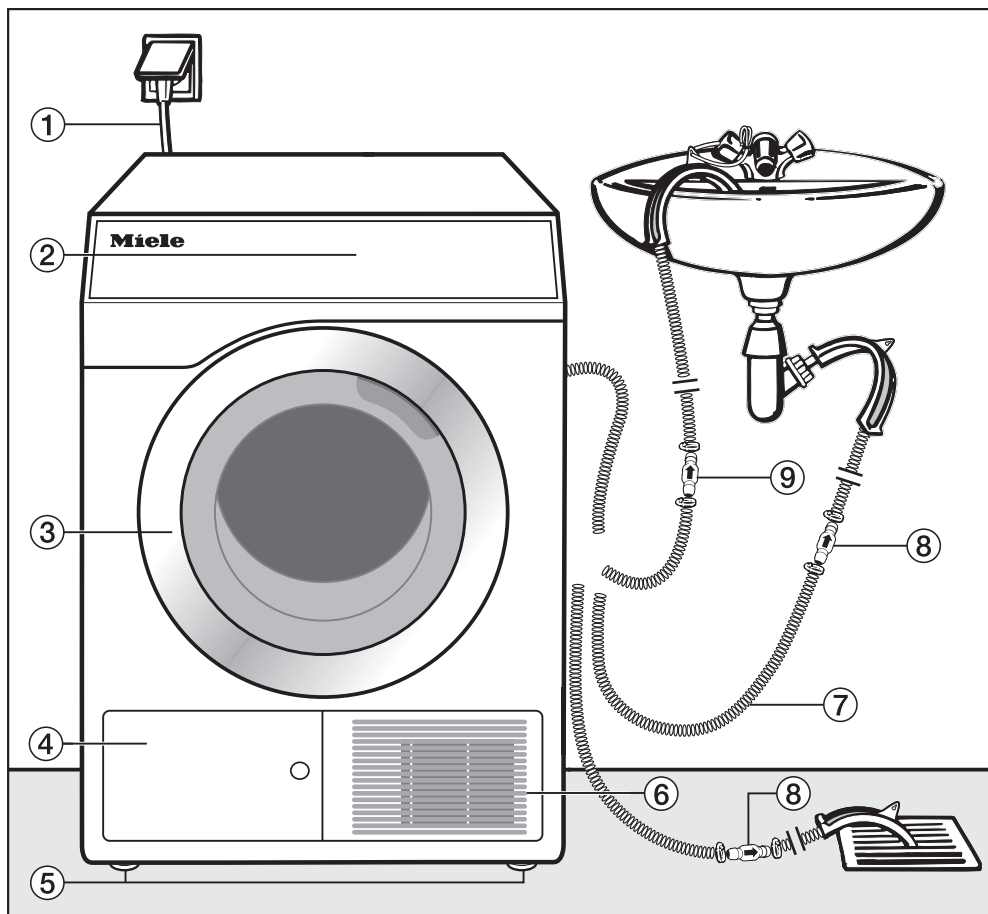
Onderhoud

Preventief onderhoud zorgt voor een probleemloze werking en voorkomt onnodige reparaties.

Miele adviseert het filter regelmatig te laten onderhouden door de Miele Service.

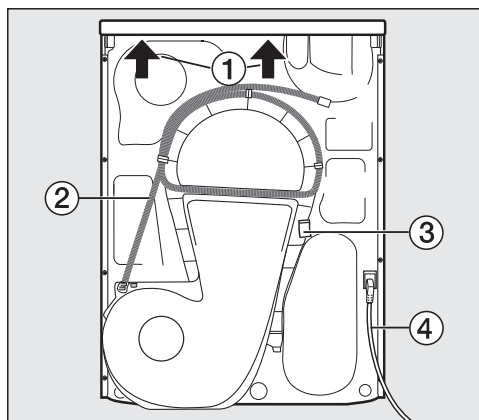
Installatie

Voorkant



- ① Aansluitkabel
- ② Bedieningspaneel
- ③ Deur
- ④ Klep van pluizenfilter (sokkelfilter)
 - niet tijdens het drogen openen
- ⑤ 4 in hoogte verstelbare voeten
- ⑥ Opening voor de koeling
 - niet door een wasmand of voorwerpen blokkeren
- ⑦ Afvoerslang voor condenswater
- ⑧ Terugslagklep, vereist
- ⑨ Terugslagklep, aanbevolen

Achterkant

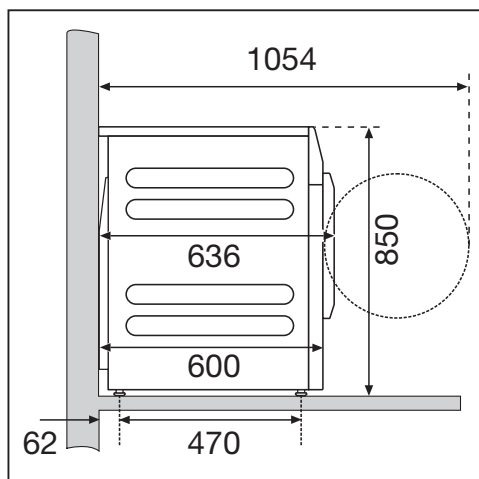


- ① Draagpunten onder de rand van het bovenblad voor transportdoeleinden (zie pijlen)
- ② Afvoerslang voor condenswater
- ③ Haak waarop de aansluitkabel gerold wordt tijdens het transport
- ④ Aansluitkabel

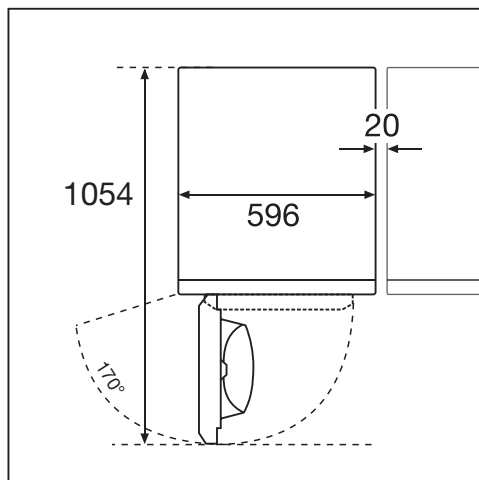
Plaatsingsmogelijkheden

Alle afmetingen zijn in mm aangegeven

Zijaanzicht

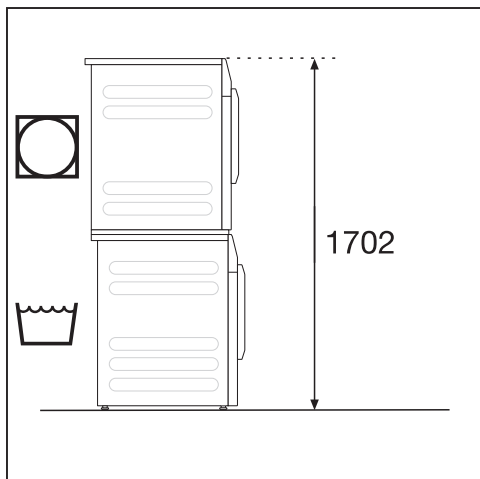


Bovenkant



Installatie

Was-droogzuil




Een verbodingsset* is vereist. De montage dient door Miele vakman/vakvrouw te worden uitgevoerd. Zet de wasmachine vast met de meegeleverde bevestigingsbeugels.

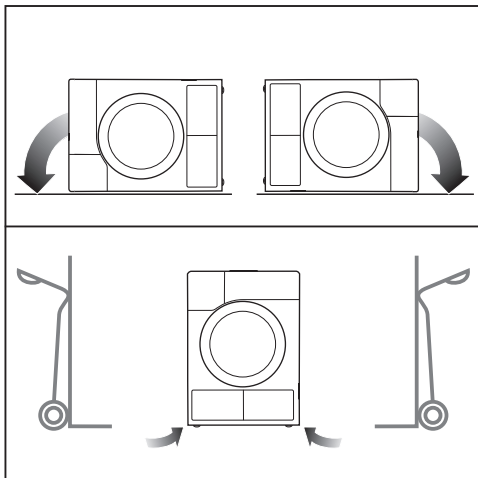
De wandafstand is een aanbeveling om de servicewerkzaamheden te vergemakkelijken.

* na te bestellen Miele accessoires

Transport naar de plaats van opstelling


 Schade door verkeerd transport. Als de droger kantelt, kunt u zich verwonden en kan het apparaat beschadigd raken. Zorg dat de droger tijdens het transport stevig staat.

Droger transporteren



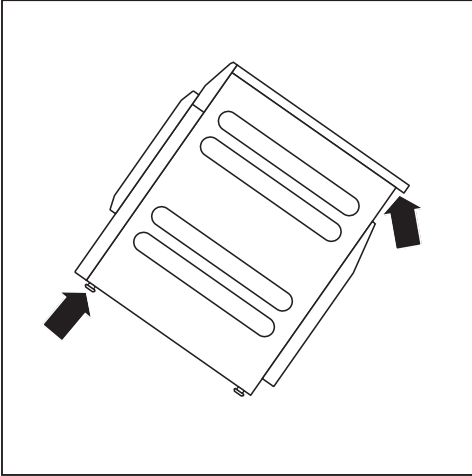
- Als u de droger liggend vervoert: leg de droger alleen op de linker of de rechter zijkant.
- Als u de droger rechtop vervoert: als u een steekwagen gebruikt, vervoer de droger dan eveneens alleen op de linker of de rechter zijkant.

Transport naar de plaats van opstelling

 Gevaar voor verwonding doordat het bovenblad loszit.

De bevestiging van het bovenblad aan de achterkant kan door invloeden van buitenaf breken. Het bovenblad kan dan bij het dragen loslaten.

Controleer of de rand van het bovenblad stevig vastzit voordat u het apparaat oilt.



- Draag het apparaat vooraan bij de stelvoeten en achteraan bij de rand van het bovenblad.

Plaatsen

De deur van de droger moet vrij kunnen bewegen en er mag daarom vlak voor de droger geen andere deur worden geplaatst.



⚠ Brand- en explosiegevaar door beschadigde droger.

Het koelmiddel is brandbaar en explosief.

Wijzig niets aan de droger. Zorg ervoor dat de droger niet beschadigd raakt.

Bij beschadiging van de droger volgt u deze aanwijzingen:

- Vermijd open vuur en ontstekingsbronnen.
- Maak de droger spanningsvrij.
- Ventileer de ruimte waar de droger is geïnstalleerd.
- Neem contact op met Miele Service.

Wachttijd na opstelling

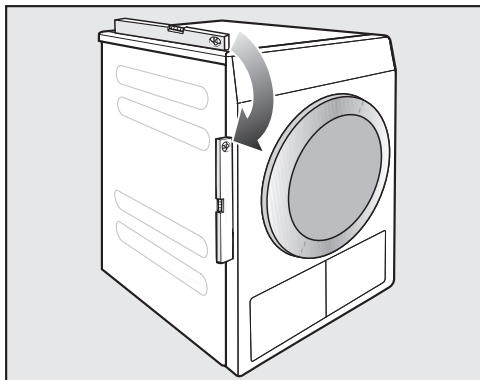
⚠ Schade door te snelle ingebruikneming.

De warmtepomp kan daarbij beschadigd raken.

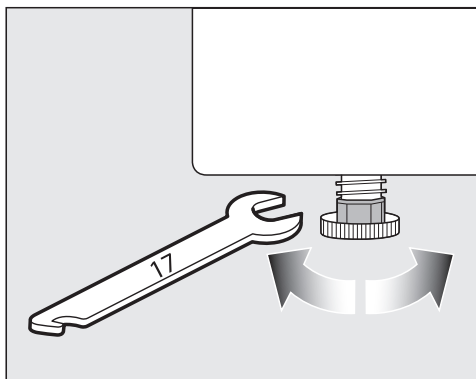
Wacht nadat u het apparaat geplaatst heeft een uur, voordat u de droger in gebruik neemt.

Installatie

Droger afstellen



Voor een correct gebruik moet de droger waterpas worden geplaatst. Door aan de stelvoeten van de droger te draaien, kunt u de hoogteverschillen compenseren.



- Draai de stelvoeten met een platte steeksleutel of met de hand.

Deze droger is niet geschikt voor onderbouw.

Dek in geen geval de ventilatie-Openingen van de droger af. De spleet tussen de onderkant van de droger en de vloer mag niet door sokkellijsten, hoogpolig tapijt etc. worden verkleind. Anders is er geen toereikende luchttoevoer gewaarborgd.

Het ventileren van het vertrek waar de automaat is geplaatst

- De koele lucht die tijdens het drogen wordt aangezogen, wordt warm weer afgegeven. Zorg daarom voor voldoende ventilatie, vooral in een kleine ruimte.
- Zorg dat de temperatuur in de ruimte niet te hoog is. Als zich andere warmteproducerende apparaten in de ruimte bevinden, zorg dan voor extra ventilatie of schakel die apparaten uit.

De programmaduur en het energieverbruik zullen anders toenemen.


Door de ingebouwde warmtepomp produceert deze droger veel warmte wanneer hij is ingeschakeld. Deze warmte moet goed kunnen worden afgevoerd.

Het droogproces wordt langer en op lange termijn moet rekening worden gehouden met schade aan de droger. Continue ventilatie van de ruimte tijdens het droogproces en de spleet tussen de onderkant van de droger en de vloer moeten steeds gegarandeerd zijn.

Afvoerslang condenswater

Het condenswater dat bij het drogen vrijkomt, wordt afgepompt via een afvoerslang die zich aan de achterkant van de droogautomaat bevindt.

Afvoerslang leggen

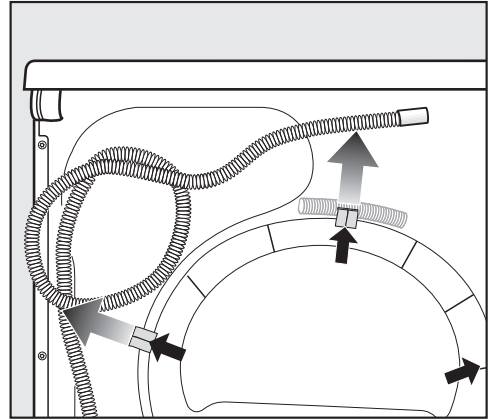
 Als de afvoerslang ondeskundig gemonteerd wordt, kan de slang beschadigd raken.

In dat geval stroomt er water uit.

Niet aan de afvoerslang trekken, de slang uitrekken of knikken.

Tip: gebruik de boogvormige houder om knikken in de afvoerslang te voorkomen.

Lengte afvoerslang: 1400 mm
Afpomphoogte: 1000 mm



■ Trek de afvoerslang uit de houders.

Mogelijkheden voor waterafvoer

Tip: als u een van de volgende aansluitmogelijkheden kiest, volg dan de tips voor wegstromend of terugstromend water op.


- Slang in een wastafel of gootsteen hangen
- Slang in een putje in de vloer (gully) hangen
- Vaste aansluiting op een wastafelsifon
- Diverse aansluitmogelijkheden, waarop ook bijv. een wasmachine of een vaatwasser aangesloten zijn.

 Schade doordat er water lekt.

Als het uiteinde van de slang los-schiet, kan het vrijkomende water schade veroorzaken.

Zorg ervoor dat de afvoerslang niet weg kan glijden. Maak de slang zo nodig vast.

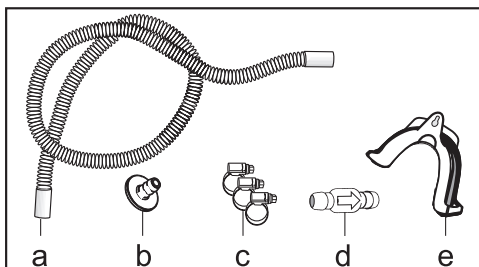
Installatie

 Schade door terugstromend condenswater.

Er kan water terugstromen in de droger of er kan water opgezogen worden. De droger raakt beschadigd en het water stroomt eruit.

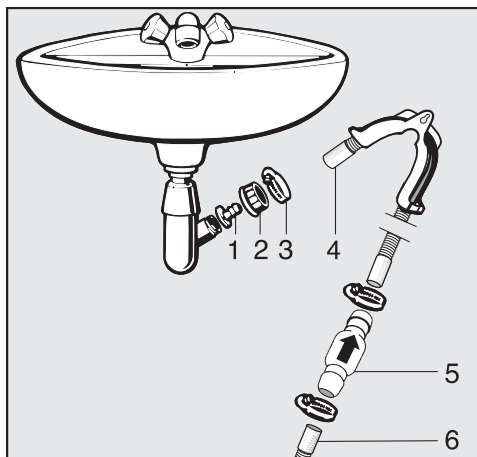
Gebruik de terugslagklep als u het uiteinde van de slang in water doopt of op watergeleidende aansluitingen installeert.

Accessoires voor de afvoerpomp, meegeleverd



- a. Slangverlengstuk
- b. Adapter
- c. Slangklemmen
- d. Terugslagklep
- e. Slanghouder

Voorbeeld: vaste aansluiting op een wastafelsifon



- 1. Adapter
- 2. Schroefkoppeling
- 3. Slangklem
- 4. Verlengstuk slang
- 5. Terugslagklep en slangklemmen
- 6. Waterafvoerslang

- Bevestig adapter **1** met de schroefkoppeling **2** aan de sifon van de wastafel.
Meestal is de schroefkoppeling van de wastafel voorzien van een schijfje dat u moet verwijderen.
- Steek het uiteinde van de slang **4** op de adapter **1**.
- Draai de slangklem **3** direct achter de schroefkoppeling met een schroevendraaier vast.
- Plaats de terugslagklep **5** in de afvoerslang **6** van de automaat.

De terugslagklep **5** moet zo worden gemonteerd, dat de pijl in de richting van de wastafel of wasbak wijst.

- Maak de terugslagklep met de slangklemmen vast.


Installatie

Elektrische aansluiting

De beschrijving is geldig voor drogers met en zonder stekker.

Voor drogers met stekker geldt:

- Deze droger heeft een aansluitkabel met stekker en kan meteen op een geschikte contactdoos worden aangesloten.
- Zorg dat u altijd bij de stekker kunt komen, zodat u de spanning van de droger kunt halen.

 Schade door verkeerde aansluitspanning.

Op het typeplaatje staat informatie over de nominale aansluitwaarde en de zekering.


Vergelijk de gegevens op het typeplaatje met de waarden van het elektriciteitsnet.

Aansluiting mag alleen plaatsvinden op een elektrische installatie die voldoet aan alle daarvoor geldende voorschriften (zoals NEN 1010).

Sluit de droger nooit aan op verlengsnoeren, stekkerdozen en dergelijke. Dit zijn potentiële gevarenbronnen (brandgevaar).

Bij een vaste aansluiting moet het apparaat via een schakelaar met alle polen van de netspanning kunnen worden losgekoppeld. De contactopening in uitgeschakelde toestand moet minimaal 3 mm bedragen. Geschikte schakelaars zijn zelfuitschakelaars, zekeringen en relais (IEC/EN 60947). Deze aansluiting mag alleen door een elektricien worden uitgevoerd.

De stekerverbinding of de schakelaar voor het loskoppelen van de netspanning moet altijd toegankelijk zijn.

 Gevaar voor elektrische schok door netspanning.

Als de droger wordt losgekoppeld van het elektriciteitsnet, moet u ervoor zorgen dat deze niet onbedoeld weer kan worden ingeschakeld.

Bij loskoppeling van de netspanning moet het betreffende systeem afsluitbaar zijn. Hierop moet op elk moment controle mogelijk zijn.

Werkzaamheden in verband met her-aansluiting, veranderingen in de installatie of controle van de aarddraad of de zekeringen mogen alleen worden uitgevoerd door een vakkracht die op de hoogte is van alle geldende voorschriften.

Het is niet toegestaan installaties te gebruiken die het apparaat automatisch uitschakelen (zoals tijdschakelklokken).

Technische gegevens

Hoogte	850 mm
Breedte	596 mm
Breedte (alleen voor apparaat met roestvrijstalen bovenblad)	605 mm
Diepte	636 mm
Diepte bij geopende deur	1054 mm
Gewicht	62 kg
Trommelvolume	120 l
belading	8 kg (gewicht van het droge wasgoed)
Slanglengte	1400 mm
Lengte van de aansluitkabel	2000 mm
Aansluitspanning	zie het typeplaatje op de achterkant van het apparaat
Aansluitwaarde	zie het typeplaatje op de achterkant van het apparaat
Zekering	zie het typeplaatje op de achterkant van het apparaat
Keurmerken	zie het typeplaatje op de achterkant van het apparaat
Leds (light emitting diodes)	Klasse 1
Aanduiding van het koudemiddel	zie het typeplaatje op de achterkant van het apparaat
Hoeveelheid koelmiddel	zie het typeplaatje op de achterkant van het apparaat
Max. vloerbelasting in gebruik	925 N
Gehanteerde normen inzake productveiligheid	volgens EN 50570, EN 60335
Met A beoordeeld geluidsdrukkniveau op de werkplek L_{pa} volgens EN ISO 11204/11203	< 70 dB re 20 μ Pa
Frequentieband	2,4000–2,4835 GHz
Maximaal zendvermogen	< 100 mW

Technische gegevens

Productinformatieblad volgens Gedelegeerde Verordening (EU) nr. 392/2012
geldig tot 30-06-2025

Productkaart voor huishoudelijke droogtrommels

volgens gedelegeerde verordening (EU) Nr. 392/2012

MIELE	
Identificatie van het model	PDR 1108 SmartBiz HP [EL]
Nominale capaciteit ¹	8,0 kg
Type huishoudelijke trommel (Luchtafvoer / condensatie)	- / •
Energie-efficiëntieklasse	
A+++ (meest efficiënt) tot D (minst efficiënt)	A+++
Gewogen jaarlijks energieverbruik (AE _c) ²	161 kWh/jaar
Droogtrommel (Automatisch / niet-automatisch)	• / -
Energieverbruik van het standaard katoenprogramma	
Energieverbruik bij volledige lading	1,32 kWh
Energieverbruik bij gedeeltelijke lading	0,75 kWh
Gewogen energieverbruik in uitstand (P _o)	0,30 W
Gewogen energieverbruik in sluimerstand (P _i)	0,30 W
Duur van de sluimerstand (T) ³	15 min
Standaardprogramma waarop de informatie op het etiket en de productkaart betrekking heeft ⁴	Katoen met pijl
Programmaduur van het standaard katoenprogramma	
Gewogen programmaduur	128 min
Programmaduur bij volledige lading	165 min
Programmaduur bij gedeeltelijke lading	100 min
Condensatie-efficiëntieklasse ⁵	
A (meest efficiënt) tot G (minst efficiënt)	A
Gewogen condensatie-efficiëntie van het "standaard katoenprogramma bij volledige en gedeeltelijke lading"	94 %
Gemiddelde condensatie-efficiëntie van het "standaard katoenprogramma bij volledige lading"	95 %
Gemiddelde condensatie-efficiëntie van het "standaard katoenprogramma bij gedeeltelijke lading"	94 %
Geluidsvermogensniveau (L _{WA}) ⁶	67 dB(A) re 1 pW
Inbouwapparaat	-

• Ja, aanwezig

¹ In kg katoenen wasgoed voor het standaard katoenprogramma bij volledige lading

² Gebaseerd op 160 droogcycli met het standaard katoenprogramma bij volledige en gedeeltelijke lading, en het verbruik in de energiebesparende standen. Het werkelijke verbruik hangt af van de wijze waarop het apparaat wordt gebruikt.

³ Wanneer de huishoudelijke droogtrommel uitgerust is met een systeem voor stroomverbruikregeling

- ⁴ Dit programma is geschikt voor het drogen van normaal vochtig katoenen wasgoed en is voor katoen het efficiëntste programma in termen van energieverbruik.
- ⁵ Wanneer de huishoudelijke droogtrommel een condensdroogtrommel is
- ⁶ Voor het “standaard katoenprogramma”, gebruikt bij volledige lading

Conformiteitsverklaring

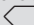
Hiermee verklaart Miele, dat deze warmtepompdroger voldoet aan richtlijn 2014/53/EU.

U kunt de volledige tekst van deze EU-conformiteitsverklaring op de volgende internetadressen vinden:

- www.miele.nl Downloads
- Service, informatie opvragen, gebruiksaanwijzingen, op <https://miele.nl/gebruiksaanwijzingen> door de productnaam of het serienummer in te voeren

Verbruiksgegevens

Verbruiksgegevens in overeenstemming met Verordeningen 932/2012/EU en 392/2012/EU geldig tot 30-06-2025

	Belading ¹ kg	Centrifugeer- stand wasma- chine omw/min.	Rest- vocht %	Energie kWh	Pro- gram- maduur min
ECO ²	8,0	1.000	60	1,32	165
	4,0	1.000	60	0,75	100
Witte/Bonte was Kastdroog	8,0	1.200	53	1,20	149
	8,0	1.400	50	1,15	142
	8,0	1.600	44	1,00	126
Witte/Bonte was Strijkdroog	8,0	1.000	60	0,99	125
	8,0	1.200	53	0,85	109
	8,0	1.400	50	0,80	102
	8,0	1.600	44	0,70	87
Kreukherstellend Kastdroog	4,0	1.200	40	0,45	66
Wol	2,0	1.000	50	0,02	5
Express Kastdroog	4,0	1.000	60	0,75	100
¹ Gewicht van droog wasgoed					
² Testprogramma volgens verordeningen 932/2012/EU en 392/2012/EU (voor het programma <i>Katoen</i> ) voor het energielabel gemeten conform EN 61121.					
Alle niet-gemarkeerde waarden zijn in overeenstemming met de norm EN 61121					

De verbruiksgegevens kunnen afwijken van de aangegeven waarden, afhankelijk van de hoeveelheid wasgoed, het soort wasgoed, de hoeveelheid restvocht na het centrifugeren, de schommelingen in de elektriciteit, de waterhardheid en de gekozen extra functie.

Verbruiksgegevens

Verbruiksgegevens in overeenstemming met Verordeningen (EU) 2023/2533 en (EU) 2023/2534 geldig vanaf 01-07-2025

Programma's	Belading ² kg	Programmaduur Uren:min.	Energie kWh	Uiteindelijk vochtgehalte na droging %
ECO ¹	8,0	2:45	1,32	0
	4,0	1:40	0,75	0
Katoen	8,0	3:10	1,60	- 4
Extra droog	4,0	2:08	1,00	- 4
Katoen	8,0	2:05	0,99	12
Strijkdroog	4,0	1:05	0,52	12
Kreukherstellend Kastdroog plus	-	-	-	-
Kreukherstellend Kast- droog	4,0	1:06	0,45	2
Kreukherstellend Strijkdroog	4,0	0:50	0,39	12
Fijne was Kastdroog	-	-	-	-

¹ ECO is het testprogramma volgens Verordeningen (EU) 2023/2533 en (EU) 2023/2534 voor het energielabel gemeten volgens EN 61121. Het geluidsvermogensniveau bij volledige vulling voor het testprogramma ECO is 64 dB(A) re 1 pW.

² De lading verwijst naar het gewicht van het droge wasgoed.

Voor de andere programma's zonder ECO-programma worden richtwaarden gegeven, bepaald volgens de norm EN 61121.

De verbruiksgegevens kunnen afwijken van de aangegeven waarden, afhankelijk van de belading, het soort textiel, de hoeveelheid restvocht na het centrifugeren, extra geselecteerde programmameters, spanningschommelingen in het elektriciteitsnet of de waterhardheid.

Programmeerfuncties

Programmeren

Met de programmeerfuncties kunt u de elektronica van de droger nog beter afstemmen op het soort wasgoed en de manier waarop u dit wilt drogen.

U kunt programmeren in stappen (1, 2, 3 ... 9) met behulp van de sensortoetsen.

Het programmeerniveau activeren

Voorwaarde

- De programmeerkeuzeschakelaar is op een droogprogramma gezet.
- De deur van de droger is geopend.

- 1 Raak de sensortoets *Start/Trommel bijvullen* aan en houd deze sensortoets tijdens de stappen 2–3 ingedrukt.
- 2 Sluit de deur van de droger.
- 3 Wacht totdat de sensortoets *Start/Trommel bijvullen* die nu snel knipt, continu brandt.
- 4 Laat de sensortoets *Start/Trommel bijvullen* daarna los.

In de tijdsaanduiding brandt *PO 1*.

Programmeerfunctie (de)selecteren

Het nummer van de programmeerfunctie verschijnt in de tijdsaanduiding als *P* in combinatie met een cijfer: bijv. *PO 1*.

- 5 Door het aanraken van de sensortoets $>$ of $<$ kiest u stapsgewijs de volgende of vorige programmeerfunctie:

Programmeerfuncties	
<i>PO0</i>	Fabrieksinstelling
<i>PO1</i>	Droogtegraden Witte/Bonte was
<i>PO2</i>	Droogtegraden Kreukhersteltend
<i>PO4</i>	Afkoeltemperatuur
<i>PO5</i>	Volume zoemer
<i>PO6</i>	Toetssignaal
<i>PO7</i>	Pincode
<i>PO8</i>	Geleidbaarheid
<i>P11</i>	Uitschakelgedrag bedieningspaneel
<i>P13</i>	Memory
<i>P14</i>	Kreukbeveiliging
<i>P19</i>	Zoemer actief
<i>P20</i>	Controlelampje pluizen verwijderen
<i>P22</i>	Lichtsterkte achtergrondverlichting gedimd
<i>P24</i> *	RemoteUpdate
<i>P25</i>	Zoemerduur einde programma
<i>P26</i>	Welkomsttoon
<i>P31</i> *	Afstandsbediening
<i>P32</i> *	SmartGrid
<i>P90</i>	Bedrijfsuren

* pas na opname in het netwerk zichtbaar

- 6 Gebruik de sensortoets *Start/Trommel bijvullen* om de gekozen programmeerfunctie te bevestigen.

Programmeerfuncties

Programmeerfunctie bewerken en opslaan

U kunt een programmeerfunctie in- of uitschakelen of verschillende opties kiezen.

De optie van de programmeerfunctie wordt in de tijdsaanduiding door - in combinatie met een cijfer weergegeven: bijv. -00.

- 7 Door het aanraken van de sensortoets > of < schakelt u de programmeerfunctie in/uit of kiest u een optie:

Programmeerfuncties	Opties							
	-00	-01	-02	-03	-04	-05	-06	-07
	P00	X	X					
P01		X	X	X	✓	X	X	X
P02		X	X	X	✓	X	X	X
P04		X	X	X	X	tot en met -15✓		
P05		X	✓					
P06	X	✓	X					
P07	✓	X						
P08		✓	X					
P11	X	✓						
P13	✓	X						
P14	X	X	✓					
P19	✓	X						
P20	X	X	✓	X				
P22		X	✓	X	X	X	X	X
P24	X	✓						
P25		✓	X					
P26	✓	X	X					


P31	X	✓						
P32	✓	X						

X = selecteerbaar, ✓ = fabrieksinstelling

- 8 Gebruik de sensortoets *Start/Trommel* bijvullen om de gekozen programmeerfunctie te bevestigen.

Het nummer van de programmeerfunctie (bijv. P01) brandt weer.

Programmeerniveau verlaten

- 9 Draai de programmakeuzeschakelaar op .

De programmering is nu constant opgeslagen. U kunt deze op elk moment weer wijzigen.

P00 Fabrieksinstelling

De programmeerfuncties worden naar de fabrieksinstelling gereset.

-00 = terug (zonder resetten)

-01 = Programmeerfuncties naar fabrieksinstelling resetten

P01 Droogtegraden Witte/Bonte was

U kunt de droogtegraad voor het programma *Witte/Bonte was* op 7 standen instellen.

Selectie

Programmeerfuncties

-01 = nog vochtiger

-02 = vochtiger

-03 = iets vochtiger

-04 = **Fabrieksinstelling**

-05 = iets droger

-06 = droger

-07 = nog droger

-16 = **55 °C (fabrieksinstelling)**

-15 = 54 °C

-14 = 53 °C

-13 = 52 °C

-12 = 51 °C

-11 = 50 °C

-10 = 49 °C

-09 = 48 °C

-08 = 47 °C

-07 = 46 °C

-06 = 45 °C

-05 = 44 °C

-04 = 43 °C

-03 = 42 °C

-02 = 41 °C

-01 = 40 °C

P02 Droogtegraden Kreukherstellend

U kunt de droogtegraden voor het programma *Kreukherstellend* op 7 standen instellen.

Selectie

-01 = nog vochtiger

-02 = vochtiger

-03 = iets vochtiger

-04 = **Fabrieksinstelling**

-05 = iets droger

-06 = droger

-07 = nog droger

P05 Volume zoemer

Het volume van de zoemer kan worden gewijzigd.

-01 = aan, zachter

-02 = **aan (fabrieksinstelling)**

P04 Afkoeltemperatuur

Het wasgoed wordt voor het einde van het programma afgekoeld tot 55 °C. U kunt nog meer afkoelen met een langere afkoelfase.

U kiest in stappen van 1 °C.

P06 Toetssignaal

Het geluidssignaal bij het aanraken van de sensortoetsen kan worden gewijzigd of uitgeschakeld.

Selectie

-00 = uit

-01 = **aan (fabrieksinstelling)**

-02 = aan, harder

P07 Pincode

De pincode beschermt uw droger tegen gebruik door vreemden.

Wanneer de pincode is geactiveerd, moet na het inschakelen de pincode worden ingevoerd, zodat deze droger kan worden bediend.

Selectie

-00 = **uit (fabrieksinstelling)**

-01 = Aan

Als u -01 heeft gekozen, kunt u de droger na het inschakelen alleen bedienen als u eerst de pincode invoert.

Droger met pincode bedienen

Iedere keer na het inschakelen van de droger knippert en brandt in de tijdsaanduiding ----.

De pincode is 250 en kan niet worden gewijzigd.

- Raak de sensortoets > aan, totdat als eerste cijfer 2.. knippert.
- Gebruik de sensortoets *Start/Trommel bijvullen* om te bevestigen.
- Voer op dezelfde manier de beide andere cijfers in.

Na invoer en bevestiging van 250 kan de droger worden gebruikt.

P08 Geleidbaarheid

Deze programmeerfunctie mag alleen worden ingesteld als het restvocht niet goed kan worden berekend vanwege het extreem zachte water.

Selectie

-01 = **normaal (fabrieksinstelling)**

-02 = laag

Voorwaarde

Het water waarin het wasgoed is gewassen, is extreem zacht en de geleidingswaarde (elektrische geleidbaarheid) is minder dan 150 $\mu\text{S}/\text{cm}$. De geleidbaarheid van het drinkwater kan bij het waterleidingbedrijf worden nagevraagd.

Activeer -02 echt alleen maar als aan de genoemde voorwaarde is voldaan. Anders is het droogresultaat niet voldoende.

P11 Uitschakeling bedieningspaneel

Om energie te besparen tijdens het programma, worden de tijdsaanduiding en sensortoetsen na 10 minuten donker. In dit geval knippert de sensortoets *Start/Trommel bijvullen*.

Maar: geen uitschakeling bij een storing.

Selectie

-00 = **uit**

Tijdsaanduiding en sensortoetsen worden niet donker.

-01 = **aan (fabrieksinstelling)**

Tijdsaanduiding en sensortoetsen worden donker, als het programma 10 minuten loopt.

Controlelampjes weer "inschakelen"

- Raak de sensortoets *Start/Trommel bijvullen* aan. Dit heeft geen effect op het lopende programma.

Programmeerfuncties

P13 Memory

Met deze functie kunt u de memory-functie inschakelen: de elektronica slaat een gekozen programma met droogtegraad of keuze op. Bovendien wordt de duur van het programma *Warme lucht* opgeslagen. Voor de volgende programmakeuze verschijnen deze instellingen in het display.

Selectie

-00 = **uit (fabrieksinstelling)**

-01 = Aan

P14 Kreukbeveiliging

De trommel blijft na afloop van het droogprogramma maximaal 2 uur in een speciaal ritme voor kreukbeveiliging draaien. Dit is vooral belangrijk om kreukvorming te voorkomen, als het wasgoed niet direct na het drogen uit de trommel gehaald wordt. U kunt de duur verkorten.

Selectie

-00 = geen kreukbeveiliging

-01 = 1 uur

-02 = **2 uur (fabrieksinstelling)**

P19 Zoemer actief

De zoemer geeft aan dat het programma beëindigd is. Hij kan worden in- of uitgeschakeld.


Het waarschuwingssignaal bij foutmeldingen heeft met deze zoemer niets te maken.

Selectie

-00 = **uit (fabrieksinstelling)**

-01 = Aan


P20 Controlelampje pluizen verwijderen

Na het drogen dienen de pluizen verwijderd te worden. Bovendien brandt het controlelampje  zodra een zekere mate van pluisvorming is bereikt. U kunt zelf beslissen bij welke mate van pluisvorming dit symbool gaat branden.


Probeer uit wat het beste bij uw drooggewoonten past.

Selectie

-00 = uit
controlelampje  brandt niet. Als er sprake is van een zeer ernstige belemmering van de luchtstroom, wordt het programma afgebroken en verschijnt de melding *F 055*, ook als u deze optie heeft uitgezet.

-01 = ongevoelig
controlelampje  brandt pas bij veel pluizen.

-02 = **normaal (fabrieksinstelling)**

-03 = gevoelig
controlelampje  brandt al bij weinig pluizen.

P22 Lichtsterkte achtergrondverlichting gedimd

U kunt de lichtsterkte van de gedimde sensortoetsen op het bedieningspaneel op 7 verschillende niveaus instellen.

De lichtsterkte wordt ingesteld zodra u deze heeft gekozen.

Selectie

- 01 = donkerste stand
- 02 = **Fabrieksinstelling**
- ...
- 07 = lichtste stand

P25 Zoemerduur einde programma

De zoemer geeft aan dat het programma beëindigd is. U kunt bepalen hoe lang de zoemer klinkt.

Selectie

- 01 = **Na beëindiging van het programma klinkt de zoemer 3 keer. (fabrieksinstelling)**
- 02 = De zoemer klinkt totdat er automatisch wordt uitgeschakeld (max. 1 uur).

P26 Welkomsttoon

U kunt beslissen of u tijdens het inschakelen een welkomsttoon wilt horen.

Selectie

- 00 = **uit (fabrieksinstelling)**
- 01 = Aan
- 02 = aan, iets harder

P30 Bedrijfsuren

U kunt aflezen hoeveel uur de droger heeft gedroogd.

De totale programmaduur wordt in enkele cijfers achter elkaar getoond in de tijdsaanduiding. De droger heeft bijvoorbeeld 1234 uur gedroogd. In de tijdsaanduiding wordt dan eerst een *H*, dan een *I*, dan een *J*, dan een *K* en dan een *L* getoond. Hierna verschijnt weer de *H*.


Opname in een netwerk

De programmeerfuncties *P24*, *P31* en *P32* worden alleen weergegeven als is voldaan aan de voorwaarden voor het gebruik van Miele@home (zie hoofdstuk "Miele@home" en "Eerste ingebruikneming").

- Om de droger in een netwerk op te nemen, leest u het hoofdstuk "Eerste ingebruikneming" en volg u de instructies op.

Netwerkconfiguratie resetten

Herstel de netwerkconfiguratie wanneer u de droger afvoert, verkoopt of een gebruikte droger gaat gebruiken. Alleen dan bent u er zeker van dat u alle persoonlijke gegevens heeft verwijderd en dat de vorige eigenaar geen toegang meer heeft tot de droger.

- Draai de programmakeuzeschakelaar op *MobileStart* .

Con brandt in de tijdsaanduiding van de droger.

- Raak de sensortoets  op de droger aan en houd de sensortoets  ingedrukt tot de countdown in de tijdsaanduiding afgelopen is.

In de tijdsaanduiding staat: ---.

De netwerkconfiguratie is gewist. U kunt *Miele@home* pas weer gebruiken als u opnieuw verbinding maakt.

P24 RemoteUpdate

Via RemoteUpdate kunt u de software van uw droger actualiseren. Als er voor de droger een update beschikbaar is, wordt deze automatisch door de droger gedownload. De installatie van de update vindt niet automatisch plaats, maar moet handmatig worden gestart.

Programmeerfuncties

Als u een update niet installeert, kunt u uw droger gewoon gebruiken. Miele beveelt echter aan om updates te installeren.

Verloop van de RemoteUpdate

Informatie over de inhoud en omvang van een update is beschikbaar in de Miele app.

Als er een update beschikbaar is, verschijnt in de tijdsaanduiding de melding *UP*.

U kunt de update meteen installeren of de installatie uitstellen. Er wordt dan gevraagd dit te doen als u de droger opnieuw inschakelt.

Als u de update niet wilt installeren, schakelt u RemoteUpdate uit.

De update kan enkele minuten duren.

Let op het volgende bij de RemoteUpdate:

- Zolang u geen melding ontvangt, is er geen update beschikbaar.
- De installatie van een update kan niet ongedaan worden gemaakt.
- Schakel de droger tijdens de update niet uit. Anders wordt de update beëindigd en niet geïnstalleerd.
- Enkele software-updates kunnen alleen door een technicus van Miele worden uitgevoerd.

Inschakelen/Uitschakelen

RemoteUpdate is standaard ingeschakeld. Een beschikbare update wordt automatisch gedownload en moet handmatig door u worden gestart. Schakel RemoteUpdate uit als u niet wilt dat updates automatisch worden gedownload.

Selectie

-00 = uit

-01 = **aan (fabrieksinstelling)**

Update starten

Nadat de droger is ingeschakeld, verschijnt *UP* in de tijdsaanduiding.

- Raak de sensortoets *Start/Trommel* *bijvullen* aan.

UP in de tijdsaanduiding knippert. De update wordt gestart.

De voortgang van de update wordt met een streepje in de tijdsaanduiding weergegeven:

I = 0%

||||| = 100%

Update uitstellen

Nadat de droger is ingeschakeld, verschijnt *UP* in de tijdsaanduiding.

- Raak de sensortoets  aan.

Als u de droger de volgende keer inschakelt, wordt u opnieuw gevraagd de update te starten.

P3 | Afstandsbediening

Via de Miele app kunt u de status van uw droger vanaf elke locatie oproepen en de droger op afstand starten en bedienen met het programma *MobileStart*.

De afstandsbediening wordt automatisch geactiveerd bij de aanmelding van de droger bij het wifi-netwerk. U kunt de afstandsbediening uitschakelen als u de droger niet met uw smartphone/tablet wilt bedienen.

Het programma kan ook via de app worden afgebroken als de programmeerfunctie niet is ingeschakeld.

Stel via de toets \diamond een tijdsbestek in waarbinnen u de droger wilt starten en start de voorprogrammering.

De droger wordt dan binnen het opgegeven tijdsbestek gestart door een signaal dat u stuurt.

Indien tot op het tijdstip van de uiterste starttijd geen signaal verstuurd werd, start de droger automatisch.

Selectie

-00 = uit

-01 = **aan (fabrieksinstelling)**

P32 SmartGrid

Met deze functie kunt u de droger binnen een bepaald tijdsbestek automatisch van buitenaf laten starten.

Als u SmartGrid geactiveerd heeft, heeft de sensortoets \diamond niet meer de functie "Voorprogrammering", maar de nieuwe functie "SmartStart".

Via de sensortoets \diamond stelt u de SmartStart-periode in. De droger wordt dan binnen de door u opgegeven tijd gestart door een signaal van buitenaf. Als er op de uiterste starttijd nog geen signaal is verstuurd, start de droger automatisch (zie hoofdstuk: "Voorprogrammering").

Selectie

-00 = **uit (fabrieksinstelling)**

-01 = Aan

Auteursrechten en licenties voor de communicatiemodule

Voor de bediening en besturing van de communicatiemodule gebruikt Miele eigen software of software van derden waarvoor geen opensource-licentievoorraarde geldt. Deze software/softwarecomponenten zijn auteursrechtelijk beschermd. De auteursrechten van Miele en derden dienen in acht te worden genomen.

Bovendien bevat deze communicatiemodule softwarecomponenten die onder opensource-licentievoorraarden worden verspreid. U kunt deze opensource-componenten en de bijbehorende verwijzingen naar auteursrechten, kopieën van de betreffende toepasselijke licentievoorraarden en eventueel overige informatie lokaal per IP via een webbrowser (*https://<ip adresse>/Licenses*) oproepen. De daar beschreven aansprakelijkheids- en garantieregelingen van de opensource-licentievoorraarden zijn alleen van toepassing op de betreffende rechthebbenden.

Miele Professional

De Limiet 2

Postbus 166

4130 ED VIANEN

Afdeling Customer Service Professional

Tel.: (03 47) 37 88 84

Fax: (03 47) 37 84 29

E-mail: professional@miele.nl (verkoop & algemene vragen)

E-mail: serviceprofessional@miele.nl (service & onderhoud)

Website: www.miele-professional.nl



Miele & Cie. KG

Carl-Miele-Straße 29, 33332 Gütersloh, Duitsland

PDR 1108 HP

nl-NL

M.-Nr. 12 775 440 / 02