

Kullanım kılavuzu Soğutucu-dondurucu kombinasyonu



Cihazın yerleřtirilmesinden, kurulumundan ve ilk kez alıřtırılmasından nce kullanım kılavuzunu **mutlaka** okuyunuz. Bu bilgiler sayesinde kendinizi korumuř olur ve oluřabilecek zararların nne geersiniz.

İçindekiler

Güvenlik Talimatları ve Uyarılar	4
Çevre Korumaya Katkınız	16
Kurulum	17
Kurulum yeri	17
İklim sınıfı.....	18
Havalandırma gereklilikleri.....	18
Birden fazla cihazın kurulumu	19
Kapı açılma yönünün değiştirilmesi.....	19
Mesafe takozlarının takılması	19
Cihazın kurulması	20
Cihazın hizalanması.....	20
Montaj Ölçüleri	21
Elektrik bağlantısı	25
Enerji tasarrufu	26
Cihaz tanıtımı	28
Cihaza genel bakış	28
Dolap içinin düzenlenmesi.....	31
Rafların/şişe raflarının yerinin değiştirilmesi	31
Şişe tutucunun kaydırılması veya çıkarılması	31
Rafların yerlerinin değiştirilmesi.....	31
Koku filtresinin yerinin değiştirilmesi	32
Fırın tepsi için yer.....	32
Değişken şişe rafının yerinin değiştirilmesi.....	33
XXL Box dondurucu çekmecesini	33
Cihazla birlikte verilen aksesuarlar	33
Sonradan satın alınabilen aksesuarlar	33
Cihazın gücünü açma ve kapama	35
İlk kullanımdan önce.....	35
Cihazın elektrik bağlantısı.....	35
Cihazın gücünün açılması.....	35
Doğru sıcaklık	37
Sıcaklık göstergesi	38
Sıcaklık ayarı.....	38
Mümkün olan ayar değerleri.....	38
Süper Soğutma ve SuperFrost kullanımı	39
Tatil modunun kullanılması	41

Sıcaklık ve kapı alarmı	42
Kapı alarmı.....	43
Gıdaların soğutucu bölmede saklanması	44
Farklı soğutma bölgeleri	44
En soğuk bölge sıcaklık indikatörü.....	45
Soğutucu bölmede muhafaza edilmeye uygun olmayan gıdalar.....	46
Gıdaların alınmasına ilişkin faydalı bilgiler	46
Gıdaların doğru saklanması.....	47
Gıdaların DailyFresh bölümünde saklanması	48
DailyFresh ExtraCool çekmecesini	48
DailyFresh çekmecesini.....	48
Dondurma ve saklama	51
Taze gıdalar dondurulurken ne olur?	51
Azami dondurucu kapasitesi	51
Dondurulmuş hazır gıdaların saklanması.....	51
Taze gıdaların evde dondurulması	52
Dondurulmuş gıdaların muhafaza süreleri	53
Aksesuarların kullanımı	54
Buz küpü hazırlama.....	54
Buz çözme	55
Temizlik ve bakım	58
Temizlik ürünlerine ilişkin bilgiler.....	58
Cihazın temizlik için hazırlanması	59
Cihazın içinin temizlenmesi	59
Temizlenmesi için aksesuarların çıkarılması ve parçalarına ayrılması.....	60
Dondurucu bölmedeki çekmecelerin ve cam tablaların yerleştirilmesi	61
Cihaz ön paneli ve yan yüzeylerinin temizliği.....	62
Kapı lastiğinin temizlenmesi	62
Havalandırma açıklıklarının temizlenmesi	62
Temizlikten sonra	63
Ne yapmalı, eğer ... ?	64
Seslerin sebepleri	71
Müşteri Hizmetleri	72
Arızalar için iletişim bilgisi	72
EPREL Veritabanı	72
Garanti	72

Güvenlik Talimatları ve Uyarılar

Bu cihaz öngörülen güvenlik şartlarına uygundur. Bununla birlikte uygunsuz bir kullanım bedensel yaralanmalara ve mal zararına sebep olabilir.

Cihazı çalıştırmadan önce kullanım ve montaj kılavuzunu dikkatli bir şekilde okuyunuz. Bu kılavuz montaj, güvenlik, kullanım ve bakıma yönelik önemli bilgiler içermektedir. Bu bilgiler sayesinde kendinizi korumuş olur ve cihaza gelebilecek zararların önüne geçersiniz.

IEC 60335-1 standardı uyarınca Miele, cihazın kurulumu ile ilgili tüm bilgilerin, güvenlik talimatlarının ve uyarılarının mutlaka okunması ve bunlara uyulması gerektiğine dikkat çeker.

Miele bu talimatlara uyulmamasından kaynaklanan zararlardan sorumlu tutulamaz.

Kullanım ve montaj kılavuzunu saklayınız ve cihazın sizden sonraki sahibine veriniz.

Amacına uygun kullanım

► Bu cihaz evde ve aşağıdakiler gibi ev benzeri kurulum yerlerinde kullanıma yöneliktir:

-mağazalar, ofisler ve benzeri çalışma ortamları

-zirai mülkler

-otel, motel, oda kahvaltı pansiyonlar ve diğer tipik yaşam ortamları.

Bu cihaz dış mekanlarda kullanıma yönelik değildir.

► Cihazı sadece ev ortamında, yiyecekleri ve derin dondurulmuş gıdaları soğutmak ve saklamak, taze gıdaları dondurmak ve buz küpü hazırlamak için kullanınız.

Başka hiçbir kullanım amacına izin verilmez.

Güvenlik Talimatları ve Uyarılar

► Cihaz ilaç, kan plazması, laboratuvar preparatları veya benzeri Tıbbi Ürün Direktifine tabi madde ve ürünlerin saklanması ve soğutulmasına uygun değildir. Cihazın amacına aykırı kullanımı içinde saklanan ürünlerin zarar görmesine veya bozulmasına sebep olabilir. Ayrıca, bu cihaz patlama tehlikesi bulunan alanlarda kullanıma uygun değildir. Miele, amacına aykırı kullanım veya hatalı işletim sonucu meydana gelen hasarların sorumluluğunu üstlenmez.

► Fiziksel, algısal veya ruhsal kapasiteleri ya da deneyimsizlik veya bilgisizlikleri dolayısıyla cihazı güvenli bir şekilde kullanabilecek durumda olmayan (çocuklar dahil) kişilerin cihazı kullanırken gözetim altında olmaları gerekir.

Bu kişiler cihazı, sadece kendilerine kullanım hakkında bilgi verilmiş olması ve bundan kaynaklanan tehlikeleri anlamaları halinde gözetimsiz olarak kullanabilirler.

Güvenlik Talimatları ve Uyarılar

Evdeki çocuklar

- ▶ 8 yaşından küçük çocuklar, sürekli olarak gözetim altında olmadıkları müddetçe cihazdan uzak tutulmalıdır.
- ▶ Çocuklar sekiz yaşından itibaren, sadece güvenli bir şekilde kullanabilmeleri için gerekli bilgiler kendilerine verildikten sonra cihazı gözetimsiz olarak kullanabilirler. Çocukların hatalı bir kullanımın olası tehlikelerini tanımaları ve anlayabilmeleri gerekir.
- ▶ Çocukların gözetimsiz olarak cihazın temizliğini veya bakımını gerçekleştirmesine izin verilmemelidir.
- ▶ Cihazın yakınlarındaki çocuklara göz kulak olunuz. Çocukların cihaz ile oynamasına asla izin vermeyiniz.
- ▶ Boğulma tehlikesi! Çocuklar oynarken ambalaj malzemelerinin (ör. folyo) içinde kalabilir veya ambalaj malzemesini başlarına geçirebilir ve bunun sonucunda boğulabilirler. Ambalaj malzemelerini çocuklardan uzak tutunuz.

Teknik güvenlik

► Soğutucu devresi sızdırmazlık açısından kontrol edilmiştir. Cihaz ilgili güvenlik şartlarına ve karşılık gelen AT direktiflerine uygundur.



► Soğutma devresinin içerdiği soğutucu madde (veriler tip etiketinde sunulmuştur) çevre dostu olmakla birlikte yanıcıdır.

Bu çevre dostu soğutucu maddenin kullanımı, cihaz çalışırken çıkan seslerin kısmen artmasına sebep olur. Kompresörün çalışma seslerinin yanı sıra soğutma devresinin tamamından da akış sesleri çıkabilir. Bu seslerin önüne geçmek maalesef mümkün değildir, ancak cihazın performansı üzerinde herhangi bir etkisi yoktur.

Cihazın taşınması ve kurulumu/yerleştirilmesi sırasında soğutma devresinin parçalarının zarar görmemesine dikkat ediniz. Dışarı fıskıran soğutucu madde gözlere zarar verebilir ve dışarı sızan soğutucu madde tutuşabilir.

Hasar durumunda:

- Açık ateş veya parlayıcı maddelerden kaçınınız.
 - Cihazın elektrik bağlantısını kesiniz.
 - Cihazın bulunduğu odayı birkaç dakika havalandırınız.
 - Yetkili servise haber veriniz.
- Bir cihazda ne kadar fazla soğutucu madde varsa, cihazın bulunduğu odanın da o kadar büyük olması gerekir. Olası bir sızıntı durumunda küçük odalarda yanıcı bir gaz-hava karışımı oluşabilir. 8 gram soğutucu başına oda en az 1 m³ büyüklüğünde olmalıdır. Soğutucu madde miktarı cihazın içindeki tip etiketinde verilmiştir.
- Cihazın tip etiketi üzerinde belirtilen bağlantı verileri (frekans ve gerilim) elektrik şebekesi verileri ile mutlaka uyuşmalıdır, aksi takdirde cihaz zarar görebilir. Bu verileri elektrik bağlantısı öncesinde kontrol ediniz.

Şüphede halinde uzman bir elektrikçiye danışınız.

Güvenlik Talimatları ve Uyarılar

- ▶ Cihazın elektrik güvenliği sadece usulüne uygun olarak tesis edilmiş bir koruyucu iletken sistemine bağlanması halinde sağlanır. Bu temel güvenlik donanımı mutlaka mevcut olmalıdır. Şüphe halinde elektrik tesisatını uzman bir elektrikçiye kontrol ettiriniz.
- ▶ Bağımsız veya şebeke senkronizasyonu olmayan bir enerji besleme sisteminde (örneğin mikro şebekeler, yedekleme sistemleri) kesintili veya kesintisiz işletim mümkündür. Bu türden bir işletim için enerji besleme sisteminin, EN 50160 standardındaki tüm şebeke bağlantı noktalarında gerilim karakteristiklerinin içinde kalan sınırları ve benzeri gereklilikleri kapsamalıdır.
Ev tesisatında ve bu Miele ürününde öngörülen koruyucu tedbirler, fonksiyon ve çalışma şekli bakımından mikro şebeke işletiminde veya şebeke senkronizasyonu olmayan işletimde de sağlanmalı veya tesisatta eşdeğer tedbirler uygulanmalıdır.
- ▶ Güç kablosu hasar gördüyse, cihazı kullanan kişi için tehlike yaratmaması için bu kablo Miele yetkili personeli tarafından yenisi ile değiştirilmelidir.
- ▶ Çoklu prizler ve uzatma kabloları gerekli güvenliği sağlamaz (yangın tehlikesi). Cihazı elektrik şebekesine bunlar vasıtasıyla bağlamayınız.
- ▶ Gerilim altındaki parçalara veya güç kablosuna nem nüfuz etmesi kısa devreye sebep olabilir. Bu sebeple cihazı nemli veya su sıçrama riski olan alanlarda kullanmayınız (ör. garaj, çamaşır odası).
- ▶ Bu cihaz hareketli bir yerde (örneğin: tekne gibi) çalıştırılmamalıdır.
- ▶ Cihazda meydana gelen hasarlar güvenliğinizi tehlikeye sokabilir. Cihazın gözle görünür bir hasarı olup olmadığını kontrol ediniz. Hasarlı bir cihazı asla çalıştırmayınız.
- ▶ Bu cihaz ankastre cihaz olarak kullanıma yönelik değildir.
- ▶ Kurulum ve bakım çalışmaları ve tamir sırasında cihaz elektrik şebekesinden tamamen ayrılmalıdır. Cihaz sadece şu durumlarda elektrik şebekesinden ayrılmış olur:

Güvenlik Talimatları ve Uyarılar

- elektrik sigortası kapatıldığında veya
- telli elektrik sigortası yuvasından tamamen çıkarıldığında veya
- güç kablosu elektrik şebekesinden ayrıldığında. Fişli güç kablosunu kablodan tutarak değil, fişten tutarak çekiniz.

► Hatalı montaj ve bakım çalışmaları veya onarımlar sonucu kullanıcıya yönelik ciddi tehlikeler oluşabilir.

Montaj ve bakım işleri ve tamirler sadece uzman ve yetkili personel tarafından yapılmalıdır.

► Cihaz Miele yetkili servisi tarafından tamir edilmediğinde cihazın garanti hakkı ortadan kalkar.

► Arızalı parçalar sadece orijinal Miele yedek parçaları ile değiştirilmelidir. Miele, sadece bu parçaların güvenlik gerekliliklerini tam olarak sağladığını garanti eder.

► Bu cihaz, özel gereklilikler (ör.: sıcaklık, nem, kimyasal dayanıklılık, aşınma dayanıklılığı ve titreşim) nedeniyle özel bir ışık kaynağı ile donatılmıştır. Bu ışık kaynağı, sadece öngörülen uygulama için kullanılmalıdır. Işık kaynağı mekan aydınlatmasına uygun değildir. Değiştirme işlemi sadece yetkilendirilmiş uzman teknisyen veya Miele yetkili servisi tarafından gerçekleştirilmelidir. Bu cihaz, en az G enerji verimliliği sınıfından çok sayıda ışık kaynağı içermektedir.

Usulüne uygun kurulum

► Kapı açılma yönünü (gerekirse), birlikte verilen montaj kılavuzuna göre değiştiriniz.

► Cihazı 2. bir kişinin yardımı ile kurunuz.

Güvenlik Talimatları ve Uyarılar

Doğru kullanım

- ▶ Bu cihaz belirli bir iklim sınıfına (ortam sıcaklığı aralığı) yönelik olarak üretilmiştir ve bu iklim sınıfının sınırlarına uyulmalıdır. İklim sınıfı cihazın içinde bulunan tip etiketinde yazılıdır. Düşük bir ortam sıcaklığı kompresörün daha uzun süre durmasına, bu da cihazın gerekli sıcaklığı koruyamamasına sebep olur.
- ▶ Havalandırma açıklıklarının önü kapanmamalı veya açıklıklar kapatılmamalıdır. Aksi takdirde sorunsuz bir hava girişi sağlanamaz. Enerji tüketimi artar ve bileşenlerin hasar görmesi olasılığı bertaraf edilemez.
- ▶ Cihazda veya cihaz kapısında katı veya sıvı yağ içeren gıdalar muhafaza ederseniz, sızması olası katı veya sıvı yağın cihazın plastik parçalarına temas etmemesine dikkat ediniz. Aksi takdirde plastikte gerilme çatlakları oluşabilir, bu da plastiği kırabilir veya yırtabilir.
- ▶ Yangın ve patlama tehlikesi. Patlayıcı ve yanıcı gazlar içeren ürünleri (sprey gibi) cihazın içinde muhafaza etmeyiniz. Yanıcı gaz karışımları elektrikli bileşenler tarafından tutuşturulabilir.
- ▶ Patlama tehlikesi. Cihazın içinde elektrikli aletler (ör. dondurma yapmak için) kullanmayınız. Kıvılcım oluşabilir.
- ▶ Bedensel yaralanma ve maddi zarar tehlikesi. Gazlı içecek veya donabilecek sıvılar içeren kutu ve şişeleri dondurucu bölmeye koymayınız. Kutular veya şişeler patlayabilir.
- ▶ Bedensel yaralanma ve maddi zarar tehlikesi. Hızlı bir şekilde soğumaları için dondurucu bölmeye konulmuş olan şişeleri en geç bir saat sonra tekrar dışarı alınız. Şişeler patlayabilir.
- ▶ Yaralanma tehlikesi. Dondurulmuş gıdalara ve metal parçalara ıslak ellerle dokunmayınız. Elleriniz donarak yapışabilir.
- ▶ Yaralanma tehlikesi. Buz küplerini ve çubuk dondurmaları, özellikle de su buzunu dondurucu bölmeden aldıktan hemen sonra ağızınıza almayınız. Çok düşük sıcaklıktaki dondurulmuş gıdalar sonucu dudaklarınız veya diliniz yapışabilir.

Güvenlik Talimatları ve Uyarılar

► Çözölmeye başlamış veya çözülmüş gıdaları tekrar dondurmayınız. Bunları, gıdalar besin değęerlerini kaybettiklerinden ve bozulacaklarından mümkün olduęunca çabuk tüketiniz. Çözülmüş gıdaları pişirdikten veya kızarttıktan sonra tekrar dondurabilirsiniz.

► Dondurucuda çok uzun süre muhafaza edilmiş gıdaların yenilmesi durumunda gıda zehirlenmesi riski oluşur. Muhafaza süresi gıdanın tazelik derecesi, kalitesi ve muhafaza sıcaklığı gibi birçok faktöre bağlıdır. Gıda üreticisinin saklamaya ilişkin uyarılarını ve son tüketim tarihini dikkate alınız!

Güvenlik Talimatları ve Uyarılar

Aksesuarlar ve yedek parçalar

- ▶ Sadece orijinal Miele aksesuarları kullanınız. Başka parçaların monte edilmesi veya takılması halinde garanti, performans ve/veya ürün sorumluluğu talepleri geçersiz olur.
- ▶ Cihazınızın seri üretiminin sonlanmasının ardından Miele, size işlevlerin sürdürülmesini sağlayan yedek parçalar için en az 10 yıl olmak üzere 15 yıla varan tedarik garantisi sunmaktadır.

Temizlik ve bakım

- ▶ Kapı lastiğini yağ ile herhangi bir işleme tabi tutmayınız. Aksi takdirde lastik zaman içinde geçirgenleşir.
- ▶ Buharlı temizlik aletinin buharı, akım taşıyan parçalara sızarak kısa devreye sebep olabilir. Cihazın temizliği ve buzlarını çözmek için asla buharlı bir temizlik aleti kullanmayınız.
- ▶ Uyarı. Buz çözme işlemini hızlandırmak için mekanik yardımcı araçlar veya üretici tarafından önerilmeyen başka araçlar kullanmayınız.
- ▶ Sivri veya keskin kenarlı nesnelere soğutma sistemine zarar verir ve bunun sonucunda cihaz işlevini yerine getiremez. Bu sebeple şu işlemler için sivri ve keskin kenarlı nesnelere kullanmayınız:
 - karlanma ve buz tabakalarını temizlemek,
 - donarak yapışmış buz kaplarını ve gıdaları yapıştıkları yerden ayırmak.
- ▶ Buzları çözmek için cihazınızın içine asla elektrikli ısıtıcı veya mum koymayınız. Aksi takdirde plastik zarar görür.
- ▶ Buz çözücüler veya buz çözme spreyleri kullanmayınız. Bunlar patlayıcı gazlar oluşturabilir, plastiğe zarar veren çözücü veya itici maddeler içerebilir ya da sağlığa zararlı olabilir.

Güvenlik Talimatları ve Uyarılar

Nakliye

- ▶ Zarar görmemesi için cihazı daima dik olarak ve ambalajı içinde taşıyınız.
- ▶ Bedensel yaralanma ve hasar tehlikesi. Çok ağır olması nedeniyle cihazı 2. bir kişinin yardımı ile taşıyınız.

Eski Cihazınızın Elden Çıkarılması

- ▶ Oyun oynayan çocuklar cihaz içinde mahsur kalabilir ve boğulabilir.
 - Cihaz kapısını (kapılarını) sökünüz.
 - Çekmeceleri çıkarınız.
 - Rafları, çocuklar kolayca tırmanamayacak şekilde cihazın içinde bırakınız.
 - Gerekirse eski cihazınızın kapı kilidini tahrip ediniz. Bu şekilde, oyun oynayan çocukların kendilerini cihazın içine kilitleyerek hayatlarını tehlikeye atmalarını önlemiş olursunuz.
- ▶ Elektrik çarpması tehlikesi!
 - Elektrik fişini güç kablosundan keserek ayırınız.
 - Güç kablosunu eski cihazdan keserek ayırınız.
- ▶ Bunları eski cihazdan ayrı olarak imha ediniz.
- ▶ Elden çıkarılırken, cihazın benzin veya başka yanıcı gazların ve sıvıların yakınına koyulmamasına dikkat ediniz.
- ▶ Dışarı akan yağ veya soğutucu madde nedeniyle yangın tehlikesi! Cihazdaki soğutucu madde ve yağ yanıcıdır. Dışarı akan soğutucu madde veya yağ, yüksek oranda olduğunda ve harici ısı kaynağı ile temas etmesi halinde tutuşabilir. İmha işlemi sırasında, soğutucu maddenin (tip etiketindeki veriler) ve yağın kontrolsüz bir şekilde dışarı akmaması için soğutucu devresinin zarar görmemesine dikkat ediniz.

Güvenlik Talimatları ve Uyarılar

► Dışarı fıskıran soğutucu madde gözlere zarar verebilir! Soğutma devresinin parçalarına, örneğin:

- Buhar sisteminin soğutucu kanallarını delerek
- Boruları kıvrarak
- Üst yüzey kaplamalarını kazıyarak zarar vermeyiniz.

Kompresördeki sembol (modele bağlı)

Bu uyarı sadece geri dönüşüm için anlam taşır. Normal işletim sırasında tehlike yoktur.



► Kompresördeki yağ, yutulması veya solunum yollarına kaçması halinde ölüme sebep olabilir.

Çevre Korumaya Katkınız

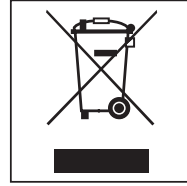
Nakliye Ambalajının Elden Çıkarılması

Ambalaj cihazı nakliye hasarlarına karşı korur. Ambalaj malzemeleri tasfiyeye yönelik olarak çevre dostu malzemelerden seçilmiştir ve bu sebeple geri dönüştürülmesi mümkündür.

Ambalajın malzeme döngüsüne geri kazandırılması hammadde tasarrufu sağlar ve atık oluşumunu azaltır. Bayiniz ambalajı geri alabilir.

Eski cihazın elden çıkarılması

Elektrikli ve elektronik cihazlar birçok değerli materyal içerir. Bu tür cihazlar aynı zamanda işleyişleri ve güvenlikleri için gerekli belli maddeler, karışımlar ve bileşenler de içerir. Bunlar evsel atıklar içinde ve uygunsuz işlem görmeleri halinde insan sağlığına ve çevreye zarar verebilirler. Bu sebeple eski cihazınızı hiçbir suretle evsel atıklarla birlikte elden çıkarmayınız.



Bunun yerine varsa belediyeler, bayiler veya Miele'de bulunan elektrikli ve elektronik cihazların teslimi ve değerlendirilmesine yönelik resmi toplama ve geri alma merkezlerinden yararlanınız. Elden çıkarılacak eski cihaz üzerindeki olası kişisel verilerin silinmesinden yasalar uyarınca siz sorumlusunuzdur.

Cihaz uygun ve çevre dostu tasfiye için evden taşınıncaya kadar, borularının zarar görmemesine dikkat ediniz. Bu şekilde soğutucu devresinde bulunan soğutucunun ve kompresörde bulunan yağın çevreye sızması sağlanır.

Lütfen eski cihazın, evden çıkarılıncaya kadar çocukların erişemeyeceği güvenli bir yerde muhafaza edilmesini sağlayınız. Buna ilişkin bilgileri bu kullanım kılavuzunun "Güvenlik talimatları ve uyarılar" bölümünde bulabilirsiniz.

Kurulum yeri

⚠ Yüksek nem oranı sonucu hasar tehlikesi.

Havadaki nem oranı yüksekse, cihazın dış yüzeylerinde yoğuşma suyu oluşabilir.

Bu yoğuşma suyu cihazın dış yüzeylerinde korozyona sebep olabilir.

Cihazı kuru ve/veya yeterli havalandırmaya sahip bir mekana kurunuz.

Lütfen kurulumun ardından cihaz kapısının(larının) doğru kapandığından ve belirtilen havalandırma açıklıklarına uyulduğundan emin olunuz.

⚠ Isı yayan cihazlar sonucu yangın ve hasar tehlikesi.

Isı yayan cihazlar tutuşabilir ve cihazın alev almasına sebep olabilir.

Örneğin mini fırınlar, portatif ocaklar veya tost makineleri gibi ısı yayan cihazları bu cihazın üstüne koymayınız.

⚠ Açık alev sonucu yangın ve hasar tehlikesi.

Açık alevler cihazı tutuşturabilir.

Mum gibi açık alev kaynaklarını cihazdan uzak tutunuz.

Kuru ve iyi havalandırılan bir yere kurulması uygundur.

Kurulum yeri seçiminde, cihazın bir radyatörün, sobanın veya başka bir ısı kaynağının hemen yanına kurulması durumunda enerji tüketiminin arttığını unutmayınız.

Doğrudan güneş ışığından kaçınınız. Ortam sıcaklığı ne kadar yüksekse, kompresör de o kadar uzun çalışır ve enerji tüketimi de o kadar fazla olur.

Cihazın kurulumu sırasında ayrıca şunları da dikkate alınız:

- Priz cihazın arkasında kalmamalı ve acil bir durumda ulaşılabilir bir yerde olmalıdır.
- Titreşim sonucu zarar görebileceğinden, cihazın fişi ve güç kablosu cihazın arka yüzüne temas etmemelidir.
- Ayrıca başka cihazların fişleri de cihazın arkasında kalan prizlere takılmamalıdır.
- Cihazın kurulumu sırasında, güç kablosunun sıkışmamasına veya zarar görmemesine dikkat ediniz.
- Grup prizler veya elektrik dağıtım panoları ve başka elektronik cihazlar (örneğin halojen trafolar gibi), cihazın arka panelinin bulunduğu alana yerleştirilmemeli ve burada kullanılmamalıdır.
- Kurulum yerinin zemini yatay, düz ve çevresindeki zemin ile aynı yükseklikte olmalıdır.

Kurulum

İklim sınıfı

Bu cihaz belirli bir iklim sınıfına (ortam sıcaklığı aralığı) yönelik olarak üretilmiştir ve bu iklim sınıfının sınırlarına uyulmalıdır.


Daha düşük bir ortam sıcaklığı kompresörün daha uzun sürelerle durmasına sebep olur. Bu da cihazın içindeki sıcaklığın yüksek olmasına ve hasar oluşmasına sebep olabilir.

İklim sınıfı cihazın içinde bulunan tip etiketinde yazılıdır.

İklim sınıfı	Ortam sıcaklığı
SN	+10 ila +32 °C arası
N	+16 ila +32 °C arası
ST	+16 ila +38 °C arası
T	+16 ila +43 °C arası

SN iklim sınıfından bir cihaz öngörülenden daha soğuk ortam sıcaklıklarında (+5 °C'ye kadar) çalıştırıldığında, kusursuz ve sorunsuz bir çalışma sağlanır.

Havalandırma gereklilikleri

 Yetersiz havalandırma sonucu yangın ve hasar tehlikesi.

Cihaz yeterince hava almadığında, kompresör daha sık devreye girip daha uzun bir süre çalışır. Bu durum enerji tüketiminin artmasına ve kompresörün aşırı ısınmasına sebep olabilir, bu da kompresörün bozulmasına yol açabilir.

Cihazın yeterince hava almasına dikkat ediniz.

Belirtilen havalandırma açıklıklarına mutlaka uyunuz.

Havalandırma açıklıklarının önü kapanmamalı veya açıklıklar kapatılmamalıdır.

Ayrıca bu açıklıkların düzenli olarak tozdan arındırılması gerekir.

Cihazın arka panelindeki hava ısınır. Bunun için kusursuz bir hava yönlendirmesi sağlanmış olmalıdır (bkz. "Cihaz ölçüleri" bölümü).

Birden fazla cihazın kurulumu

⚠ Cihazın dış panellerinde yoğuşma suyu sonucu hasar tehlikesi. Havadaki nem oranı yüksek olduğunda cihazların dış panelleri arasında yoğuşma suyu oluşup korozyona sebep olabilir. Esas olarak, cihazı başka cihazlar ile **doğrudan** yan yana **yerleştirmeyiniz**.

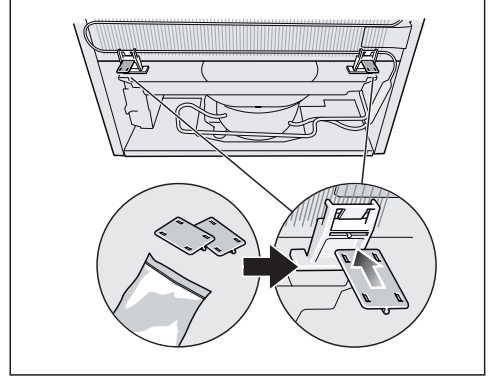
Kapı açılma yönünün değiştirilmesi

⚠ Kapı açılma yönünün değiştirilmesi sırasında yaralanma ve hasar tehlikesi. Kapının açılma yönü tek bir kişi tarafından değiştirilirse, yaralanma ve hasar tehlikesi artar. Kapının açılma yönünü mutlaka ikinci bir kişinin yardımıyla değiştiriniz.

Cihaz sağa doğru açılan bir kapı ile teslim edilir. Kapının sola doğru açılması gerekiyorsa, kapının açılma yönü değiştirilmelidir (bkz. birlikte verilen montaj talimatı).

Mesafe takozlarının takılması

Cihazınızın arka tarafındaki mesafe takozları, ısının en iyi şekilde tahliye edilebilmesini sağlar.



- Cihaz ile birlikte verilen mesafe takozlarını, soldan ve sağdan cihazın arka tarafındaki tutuculara sokunuz.

Beyan edilen enerji tüketiminin elde edilmesi için mesafe takozlarını kullanınız. Mesafe takozları monte edildiğinde cihaz derinliği yaklaşık 36 mm artar.

Mesafe takozları kullanılmazsa, bunun cihazın çalışma kabiliyeti üzerinde hiçbir etkisi olmaz. Bununla birlikte duvar mesafesi düşük olduğunda enerji tüketimi bir miktar artar.

⚠ Hatalı işlem sonucu hasar tehlikesi.

Cihaz arka yüzü üzerine yatırıldığında, mesafe takozları monte edilmiş olmalıdır.

Cihazın arka tarafındaki mesafe takozlarını geçici olarak çıkarınız.

Kurulum

Cihazın yan tarafları ile duvar arasında mesafe gerekli değildir. Buna rağmen tüm çekmeceler ve raflar dışarı çekilebilir.

- Mesafe takozları monte edilmiş cihazı doğrudan duvara dayanacak şekilde yerleştiriniz.

Cihazın kurulması

⚠ Cihazın devrilmesi sonucu yaralanma ve hasar tehlikesi.

Cihaz tek bir kişi tarafından kurularsa, yaralanma ve hasar tehlikesi artar.

Cihazı mutlaka 2. bir kişinin yardımı ile kurunuz.

⚠ Cihaz kapısının bir yere çarpması nedeniyle hasar tehlikesi.

Cihaz kapısı oda duvarına çarpabilir ve bu nedenle zarar görebilir.

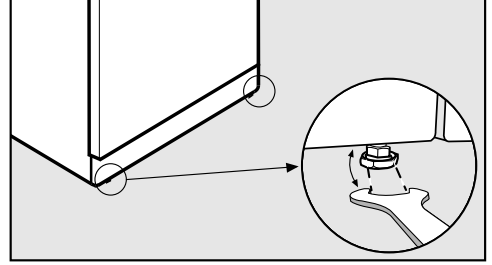
Cihazın kapısını, örneğin oda duvarına keçe kapı stoperi monte ederek çarpmaya karşı koruyabilirsiniz.

⚠ Zeminde hasar tehlikesi.

Cihazın hareket ettirilmesi zeminde hasara yol açabilir.

Cihazı hassas zeminler üzerinde dikkatli bir şekilde hareket ettiriniz.

Cihazın hizalanması



- Cihazı, somun anahtarı yardımıyla ön ayakları üzerinden sağlam ve düz duracak şekilde hizalayınız.

Faydalı bilgi: Cihazı sadece içi boş durumda kurunuz.

- Cihazı şimdiden öngörülen kurulum yerinin mümkün olduğunca yakınına getiriniz.
- Cihazı, “Elektrik bağlantısı” bölümünde belirtilen şekilde elektrik şebekesine bağlayınız.
- Cihazı dikkatli bir şekilde öngörülen kurulum yerine getiriniz.

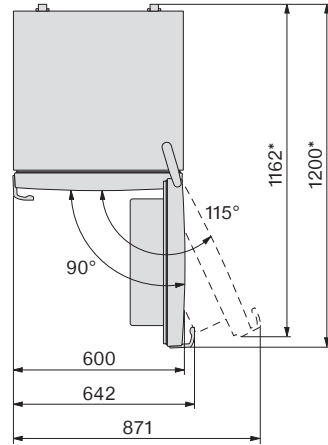
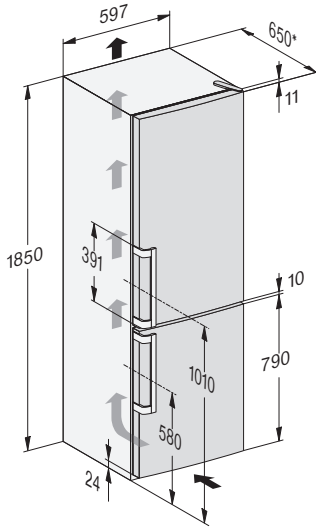
Montaj Ölçüleri

Kurulum ölçüleri/Üstten görünüm

KF 4472 CD ws/el

Tüm ölçüler mm olarak verilmiştir.

Cihazın doğru çalışması, belirtilen havalandırma açıklıklarına uyulduğu sürece sağlanabilir.

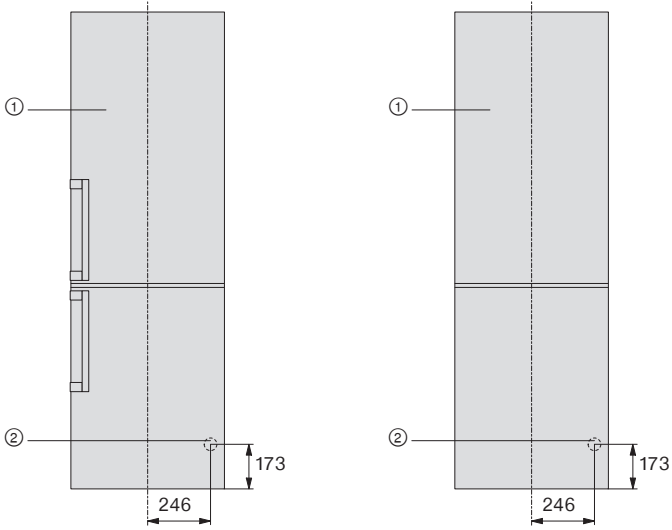


* Mesafe takozları takılmadan ölçü. Cihazla birlikte verilen mesafe takozları kullanıldığında, cihaz derinliği yakl. 36 mm artar.

Bağlantılar

KF 4372 CD ws/el, KF 4472 CD ws/el

Tüm ölçüler mm olarak verilmiştir.



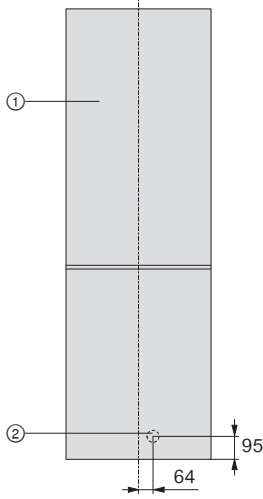
- ① Önden görünüm
- ② Güç kablosu, uzunluk = 2.400 mm
Daha uzun bir güç kablosu Miele yetkili servisinden edinilebilir.

Kurulum

Baęlantılar

KF 4392 CD ws/el

Tüm ölçüler mm olarak verilmiştir.



- ① Önden görünüm
- ② Güç kablosu, uzunluk = 2.400 mm
Daha uzun bir güç kablosu Miele yetkili servisinden edinilebilir.

Elektrik bağlantısı

Cihaz, standart olarak topraklı bir prize bağlantıya hazır bir fişle donatılmıştır.

Cihazı prize erişim mümkün olacak şekilde yerleştiriniz. Prize kolayca erişim mümkün değilse, kurulum yerinde tüm kutuplar için bir yalıtım donanımı bulunmasını sağlayınız.




Aşırı ısınma sonucu yangın tehlikesi.

Cihazın çoklu priz ve uzatma kablosu üzerinden çalıştırılması kablonun aşırı yüklenmesine sebep olabilir.

Güvenlik sebeplerinden dolayı çoklu priz ve uzatma kablosu kullanmayınız.

Elektrik tesisatı geçerli standartlara (Almanya'da VDE 0100) uygun olmalıdır.

Güvenlik sebeplerinden dolayı cihazın elektrik bağlantısı için ev tesisatında,  tipi bir kaçak akım rölesinin (RCD) kullanılmasını tavsiye ediyoruz.

Hasarlı bir güç kablosu, sadece aynı türden özel bir güç kablosu ile değiştirilmelidir (Miele yetkili servisinden edinilebilir). Güvenlik sebeplerinden dolayı güç kablosu, sadece Miele tarafından yetkilendirilmiş uzman bir teknisyen veya Miele yetkili servisi tarafından değiştirilmelidir.

Anma gücü ve uygun sigorta değerlerine dair bilgiler bu kullanım kılavuzunda veya tip etiketinde verilmiştir. Bu verileri kurulum yerindeki elektrik bağlantısı verileri ile karşılaştırınız.

Şüphe halinde bir elektrik teknisyenine danışınız.

Bağımsız veya şebeke senkronizasyonu olmayan bir enerji besleme sisteminde (örneğin mikro şebekeler, yedekleme sistemleri) kesintili veya kesintisiz işletim mümkündür. Bu türden bir işletim için enerji besleme sisteminin, EN 50160 standardı gerekliliklerini veya benzeri gereklilikleri karşılaması zorunludur. Ev tesisatında ve bu Miele ürününde öngörülen koruyucu tedbirler, fonksiyon ve çalışma şekli bakımından mikro şebeke işletiminde veya şebeke senkronizasyonu olmayan işletimde de sağlanmalı veya tesisatta eşdeğer tedbirler uygulanmalıdır. Bunlar, örneğin güncel VDE-AR-E 2510-2 yayınında açıklanmıştır.

Enerji tasarrufu

Enerji tasarrufu için:

- Kurulum yeri** Cihaz yüksek ortam sıcaklıklarında daha sık soğutmak zorunda kalır ve bu sırada daha fazla enerji tüketir. Bu nedenle:
- Cihazı iyi havalandırılan bir odaya yerleştiriniz.
 - Cihazı bir ısı kaynağının (kalorifer radyatörü, ocak) yanına yerleştirmeyiniz.
 - Cihazı doğrudan güneş ışınlarına maruz bırakmayınız.
 - Ortam sıcaklığının yaklaşık 20 °C gibi bir seviyede olmasını sağlayınız.
 - Havalandırma açıklıklarını açık durumda tutunuz ve düzenli olarak tozdan arındırınız.
- Sıcaklık ayarı** Ayarlanan sıcaklık ne kadar düşükse, enerji tüketimi o kadar yüksek olur. Aşağıda belirtilen ayarların yapılması tavsiye edilir:
- Soğutucu bölme: 4 ila 5 °C.
 - Dondurucu bölme -18 °C.
- Kullanım** Maruz kalınan ısı ve engellenen hava dolaşımı nedeniyle enerji tüketimi artar. Bu nedenle:
- Cihaz kapısını (kapılarını) sadece gerektiği kadar ve mümkün olduğunca kısa süre açık tutunuz. Gıda maddelerini tertipli yerleştirmeniz, daha sonra aradığınızı kolayca bulmanızı sağlar.
 - Açtığınız cihaz kapısını (kapılarını) tamamen kapatınız.
 - Sıcak yemekleri ve içecekleri cihaza koymadan önce soğuma-ya bırakınız.
 - Gıda maddelerini düzgün ambalajlanmış ve üzeri kapatılmış olarak saklayınız.
 - Hava dolaşımının sağlanabilmesi için bölmeleri aşırı doldurmayınız.
 - Dondurulmuş ürünü çözülmesi için soğutucu bölmeye koyunuz.
 - Gıdaları yerleştirirken, fan açıklığının önünün kapanmamasına dikkat ediniz.

- Mesafe takozlarını kullanınız. Cihazınızın arka tarafındaki mesafe takozları, beyan edilen enerji tüketiminin elde edilmesini sağlar.

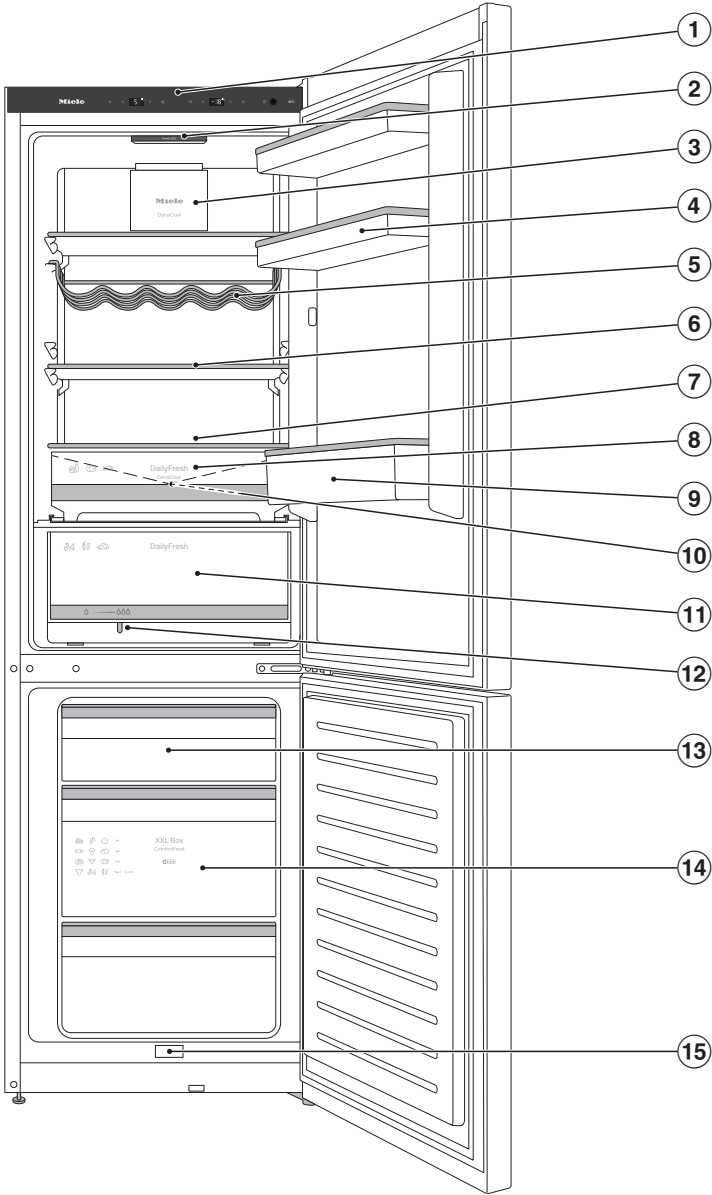
Buz çözme

Buz katmanı dondurulacak ürünlere soğğun aktarılmasını kötüleştirir. Bu nedenle:

- Dondurucu bölmedeki buzları, en fazla 0,5 cm kalınlığında buz katmanı oluştuğunda çözünüz.

Cihaz tanıtımı

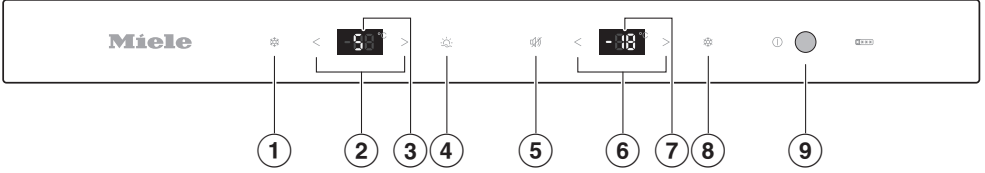
Cihaza genel bakış



Bu resim, örnek bir cihaz modelini göstermektedir.

- ① Kumanda paneli
- ② İç aydınlatma
- ③ Fan
- ④ Cihaz kapısındaki yumurtalıklı raflar
- ⑤ Değişken şişe rafı
- ⑥ Raf
- ⑦ Tepsi yeri (ComfortSize)
- ⑧ Kolay bozulan gıdalar için düşük sıcaklıklı DailyFresh ExtraCool çekmece
- ⑨ Şişe tutuculu şişe rafı
- ⑩ Çözülme suyu tahliyesi kapaklı çözülme suyu kanalı
- ⑪ Meyve ve sebzeler için DailyFresh çekmecesini (nem ayarlı)
- ⑫ DailyFresh çekmecesini için nem ayarlayıcı
- ⑬ Dondurucu çekmeceleri
- ⑭ XXL Box
- ⑮ Çözülme suyu tahliyesi

Cihaz tanıtımı



- ① Süper Soğutma fonksiyonunu açma/kapama
- ② Soğutucu bölmedeki sıcaklık ayarı (daha soğuk için < ve daha sıcak için >)
- ③ Soğutucu bölmenin sıcaklık göstergeli ekranı
- ④ Tatil modu fonksiyonunu etkinleştirme/devre dışı bırakma
- ⑤ Sıcaklık veya kapı alarmını kapatma
- ⑥ Dondurucu bölmedeki sıcaklık ayarı (daha soğuk için < ve daha sıcak için >)
- ⑦ Dondurucu bölmenin sıcaklık göstergeli ekranı
- ⑧ SuperFrost fonksiyonunu açma/kapama
- ⑨ Cihazın gücünün açılması/kapatılması

Dolap içinin düzenlenmesi

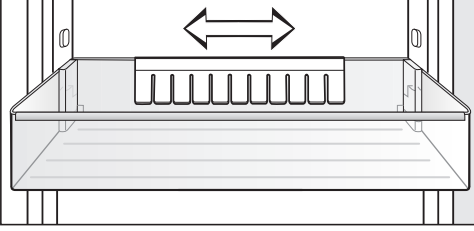
Rafların/şişe raflarının yerinin değiştirilmesi

Cihaz kapısındaki rafların/şişe raflarının yerini sadece içlerini boşaltarak değiştiriniz.

- Rafi/şişe rafını yukarı doğru kaydırınız ve öne doğru çekerek çıkarınız.
- Rafi/şişe rafını istediğiniz yere tekrar yerleştiriniz.

Şişe tutucunun kaydırılması veya çıkarılması

Şişe tutucunun lamelleri, cihaz kapısının açılması ve kapatılması sırasında şişelerin daha sağlam durmalarını sağlar.



Şişe tutucuyu sağa veya sola doğru kaydırabilirsiniz. Böylece karton içecek kutuları için daha fazla yer elde edilir.

Şişe tutucu (örneğin temizlenmesi için) tamamen çıkarılabilir:

- Şişe tutucuyu yukarı doğru çekerek çıkarınız.

Rafların yerlerinin değiştirilmesi

Rafların yerini soğutucudaki malzemenin yüksekliğine göre değiştirebilirsiniz.

- Rafi öne doğru çekiniz ve yukarı doğru kaldırarak çıkarınız.
- Rafi arka kenarı yukarı bakacak şekilde istediğiniz yere tekrar takınız.

Rafın arka kenarı yukarı doğru durmalıdır, böylece yiyecekler arka panele temas etmez ve donmazlar.

Cihaz tanıtımı

Koku filtresinin yerinin değiştirilmesi

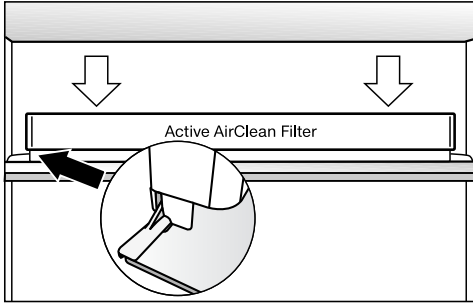
KKF-FF kasetli koku filtresi (Active AirClean) sonradan satın alınabilir aksesuar olarak mevcuttur (bkz. “Aksesuarlar” – “Sonradan satın alınabilen aksesuarlar” bölümü).

Çok güçlü bir kokuya sahip gıdalarda (ör. çok keskin peynir) şunlara dikkat ediniz:

- Koku filtrelerini içeren kaseti, bu gıdaların yerleştirildiği rafa koyunuz.
- Gerekirse koku filtresini daha sık değiştiriniz.
- Cihaza ek (kasetli) koku filtreleri koyunuz.

Koku fitresinin kaseti rafın arka koruma çitasına takılır.

- Koku filtresinin yerini değiştirmek için koku filtresi kasetini koruyucu çitadan yukarı doğru çekerek çıkarınız.

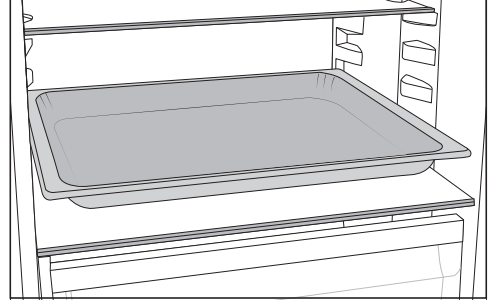


- İstedığınız rafın koruma çitasına yerleştiriniz.

Fırın tepsisi için yer

Çekmecelerin üstüne bir fırın tepsisi yerleştirilebilir. Fırın tepsisinin maksimum ölçüsü: Genişlik 448 mm/Derinlik 386 mm/Yükseklik 22 mm.

- Cihaz kapısını sonuna kadar açınız.

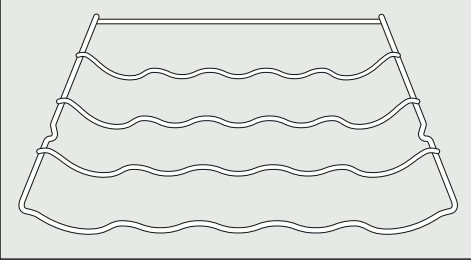


- Tepsiyi soğutucu bölmede istediğiniz bir rafa yerleştiriniz.

Faydalı bilgi: Tepsiyi soğutucu bölmeye koymadan önce tepsinin oda sıcaklığına soğumasını bekleyiniz.

Değişken şişe rafının yerinin değiştirilmesi

Şişe rafını cihazın içinde istediğiniz yere takabilirsiniz.



- Şişe rafını arkadan hafifçe kaldırınız ve öne doğru dışarı çekiniz.
- Şişe rafını istenen konuma tekrar geri takınız.

Rafın arka kenarı yukarıya doğru durmalıdır, böylece şişeler arka panele temas etmezler.

XXL Box dondurucu çekmecesini

Ekstra derin dondurucu çekmecesini, daha fazla hacme sahiptir ve böylece hacimli yüksek malzemelerin depolanması için daha fazla yer sunar.

Cihazla birlikte verilen aksesuarlar

Yumurtalık

Değişken şişe rafı

Şişe tutucu

Buz kalıbı

Sonradan satın alınabilen aksesuarlar

Miele ürün yelpazesinde cihaza uygun yardımcı aksesuarlar ve temizlik ve bakım ürünleri bulunur.

Çok amaçlı mikrofiber bez

Mikrofiber bez paslanmaz çelik yüzeylerden, cihaz panellerinden, pencerelerden, mobilyalardan, araba camlarından vb. parmak izlerinin ve hafif kirlerin çıkarılmasına yardımcı olur.

MicroCloth seti

MicroCloth seti bir adet standart bez, bir adet cam bezi ve bir adet de parlama bezinden oluşur. Bezler yırtılmaya karşı son derece dayanıklı ve sağlamdır. Bu bezler, çok ince mikro lifleri sayesinde yüksek temizlik performansı sağlarlar.

MicroCloth HyClean

MicroCloth HyClean, yırtılmaya karşı son derece dayanıklı ve sağlam çok amaçlı bir antibakteriyel bezdir. Kuru veya nemli, temizlik maddeli veya temizlik maddesiz kullanılabilir.

Cihaz tanıtımı

KKF-FF kasetli koku filtresi (Active AirClean)

Koku filtresi, soğutucu bölmedeki kötü kokuları nötralize eder ve böylece hava kalitesinin daha iyi olmasını sağlar.

KKF-RF koku filtresinin değiştirilmesi (Active AirClean)

Kaset için uygun filtreler satın alınabilir. Koku filtrelerinin her 6 ayda bir değiştirilmesi tavsiye edilir.

Sonradan satın alınabilen aksesuarları Miele Webshop mağazasından sipariş edebilirsiniz. Ayrıca, bu ürünleri Miele yetkili servislerinden (bu kullanım kılavuzunun son sayfasına bakınız) ve Miele bayilerinden de satın alabilirsiniz.

Cihazın gücünü açma ve kapama

İlk kullanımdan önce

- Tüm ambalaj malzemelerini ve koruyucu folyoları çıkarınız.
- Dolabın içini ve aksesuarları temizleyiniz (bkz. “Temizlik ve bakım” bölümü).

Cihazı, nakliyenin ardından bağlantılarını yapmadan önce yaklaşık 1 saat bekletiniz.

Böylece cihazdaki olası fonksiyon bozukluklarının önüne geçersiniz.


Cihazın elektrik bağlantısı


- Cihazı, “Elektrik bağlantısı” bölümünde belirtilen şekilde elektrik şebekesine bağlayınız.

Cihazın gücünün açılması

- Cihazın üst kapısını açınız.
- Kumanda panelindeki cihazı açma ve kapama tuşuna basınız.

Cihaz soğutmaya başlar ve cihaz kapısı açıldığında iç aydınlatma lambası yanar.

Ayarlanmış olan dondurucu sıcaklığına ulaşıldığında,  sembolü söner, dondurucu bölmenin sıcaklık göstergesi sürekli olarak yanar ve uyarı sinyali kapatılır.

- Kumanda panelindeki  sembolüne dokunarak uyarı sesini önceden kapatınız.

Sıcaklığın yeterince düşük olması için cihazın birkaç saat soğumasını bekleyiniz. Cihaza ancak önceden ayarlanmış sıcaklığa ulaşıldıktan sonra gıda maddeleri koyunuz.

Dondurucu bölmeye ancak sıcaklık yeterince düştüğünde (en az -18 °C) gıda koyunuz.

Cihazın gücünü açma ve kapama

Cihazın gücünün kapatılması

- Kumanda panelindeki cihazı açma ve kapama tuşuna basınız.

İç aydınlatma ve soğutma kapanır.

Lütfen aşağıda belirtilenleri dikkate alınız. Cihazın gücünün kapalı olması, aynı zamanda elektrik şebekesinden ayrılmış olduğu anlamına gelmez.

Cihazın uzun süre kullanılmaması durumunda

Eğer cihaz uzun bir süre kullanılmayacağı için kapatılır ancak temizlenmezse, kapıların kapalı bırakılması durumunda küf oluşması mümkündür.

Cihazı mutlaka temizleyiniz.

Cihazı uzun bir süre kullanmayacaksanız, şunlara dikkat ediniz:

- Cihazın gücünü kapatınız.
- Dondurucu bölmenin buzlarını çözünüz.
- Elektrik fişini çekiniz veya elektrik sigortasını kapatınız.
- Cihazı yeterince havalandırmak ve koku oluşmasını önlemek için cihazı temizleyiniz ve cihazın kapısını açık bırakınız.

Gıda maddelerinin muhafazası için doğru sıcaklık ayarı çok önemlidir. Sıcaklığın düşmesiyle mikroorganizmaların üreme süreci yavaşlar. Gıda maddeleri çok hızlı bozulmaz.

Cihazın içindeki sıcaklık şu durumlarda yükselir:

- Cihaz kapısının çok sık açılması ve uzun süre açık kalması
- Cihazda muhafaza edilen gıdaların çok fazla olması
- Yeni konulan gıda maddelerinin sıcak olması
- Cihazın bulunduğu ortamın sıcaklığının yüksek olması Bu cihaz belirli bir iklim sınıfına (ortam sıcaklığı aralığı) yönelik olarak üretilmiştir ve bu iklim sınıfının sınırlarına uyulmalıdır.

... soğutucu bölmede

Soğutucu bölme için önerilen sıcaklık **4 °C**'dir.

Otomatik sıcaklık dağılımı (DynaCool)

Cihaz, soğutucu bölmenin soğutması çalışmaya başladıktan sonra fanı da otomatik olarak çalıştırır. Bu şekilde soğutucu bölmedeki soğuk hava eşit olarak dağılır ve dolaba yerleştirilmiş olan gıdaların yaklaşık olarak aynı sıcaklıkta soğumaları sağlanır.

... dondurucu bölmede

Taze gıdaları dondurmak için **-18 °C**'lik bir sıcaklık gereklidir. Bu şekilde gıdaların saklanma ömrü uzar ve kaliteleri korunur.

Sıcaklık **-10 °C**'nin üzerine çıktığında, mikroorganizmalar sonucu bozunma başlar, gıdalar daha kısa bir süre muhafaza edilebilir. Bu sebeple çözülmeye başlayan veya çözülmüş gıdalar ancak bir işlemden geçirildikten sonra (pişirme veya kızartma) tekrar dondurulabilirler. Yüksek sıcaklıklar sonucu mikroorganizmaların çoğu ölür.

Doğru sıcaklık

Sıcaklık göstergesi

Ekrandaki sıcaklık göstergesi, normal işletimde **istenen** sıcaklığı gösterir.

Sıcaklık ayarı

- Kumanda panelindeki < ve > sensörlü tuşları yardımıyla sıcaklığı ayarlayınız.
- Bir sensörlü tuşa dokunduğunuzda: Sıcaklık 1 °C'lik adımlarla değişir.
- Parmağınızı sensörlü tuş üzerinde tutarsanız: sıcaklık değeri sürekli olarak değişir.

Mümkün olan ayar değerleri

- Soğutucu bölme: 2 ila 8 °C
- Dondurucu bölme: -16 ila -24 °C

Sıcaklık ayarını değiştirdiğinizde:

- Sıcaklığı birkaç saat sonra kontrol ediniz. Gerçek sıcaklık ancak bu sürenin sonunda ayarlanmış olur.
 - Kısmen dolu cihazda yaklaşık 6 saat sonra
 - Tamamen dolu cihazda yaklaşık 24 saat sonra
- Bu sürenin ardından sıcaklık çok yüksek veya çok düşük olduğu zaman:
- Sıcaklığı yeniden ayarlayınız.

Süper Soğutma ve SuperFrost kullanımı

Süper Soğutma ❄️

Süper Soğutma fonksiyonu ❄️ açık olduğunda, **soğutucu bölme** çok hızlı bir şekilde en düşük sıcaklık değerine soğutulur (ortam sıcaklığına bağlı olarak). Cihaz mümkün olan en yüksek soğutma gücünde çalışır ve sıcaklık düşer. Bu fonksiyonu, özellikle cihaza yeni koyulan çok miktarda yiyeceği veya içeceği hızlı bir şekilde soğutmak istediğinizde seçiniz.

Süper Soğutma fonksiyonu ❄️ açık olduğunda, cihazdan gelen sesler artabilir.

Süper Soğutma fonksiyonu ❄️, gıdalar veya içecekler buzdolabına **koyulmadan 4 saat önce** etkinleştirilmelidir.

Süper Soğutma fonksiyonu ❄️ yaklaşık 15 saat sonra otomatik olarak kapanır. Cihaz tekrar normal soğutma gücünde çalışır.

Faydalı bilgi: Yiyecekler ve içecekler yeterli derecede soğuduktan sonra, enerjiden tasarruf etmek için Süper Soğutma fonksiyonunu ❄️ kendiniz de kapatabilirsiniz.

Süper Soğutma ❄️ fonksiyonunun açılması ve kapatılması

- Fonksiyonu açmak ve tekrar kapatmak için Süper Soğutma ❄️ sensörlü tuşuna dokununuz.

Süper Soğutma fonksiyonu açık olduğunda, ❄️ sensörlü tuşun arka plan rengi sarı olur.

SuperFrost ❄️

SuperFrost fonksiyonu ❄️ etkinleştirildiğinde, **dondurucu bölme** çok hızlı bir şekilde en düşük sıcaklık değerine soğutulur (ortam sıcaklığına bağlı olarak). Cihaz mümkün olan en yüksek soğutma gücünde çalışır ve sıcaklık düşer. Bu fonksiyonu, taze gıdaları dondurmadan önce seçiniz. Bu şekilde, gıdalar hızla dondurulur ve besin değerleri, vitaminleri, görünümleri ve tatları korunur.

SuperFrost fonksiyonu ❄️ açık olduğunda, cihazdan gelen sesler artabilir.

SuperFrost fonksiyonu ❄️, dondurulacak gıdalar **yerleştirilmeden 4-6 saat önce** açılmalıdır.

Azami dondurucu kapasitesi kullanılacaksa, SuperFrost fonksiyonu ❄️ **24 saat öncesinden** açılmalıdır.

SuperFrost fonksiyonu ❄️ en fazla 60 saat sonra otomatik olarak kapanır. Cihaz tekrar normal soğutma gücünde çalışır. Fonksiyonun kapanmasına kadar olan süre, dolaba henüz yerleştirilmiş taze gıdaların miktarına bağlıdır.

Çok miktarda ve sıcak gıda yerleştirirseniz, SuperFrost fonksiyonu da otomatik olarak devreye alınır.

Bu sırada ❄️ sensörlü tuşunun arka plan rengi sarı olur.

Faydalı bilgi: Yiyecekler ve içecekler yeterli derecede soğuduktan sonra, enerjiden tasarruf etmek için SuperFrost fonksiyonunu ❄️ kendiniz de kapatabilirsiniz.

Süper Soğutma ve SuperFrost kullanımı

Aşağıda belirtilen durumlarda SuperFrost fonksiyonunu ❄ açmanıza gerek yoktur:

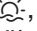
- Dondurulmuş gıdalar yerleştiriyorsanız.
- Dondurucuya günde en fazla 2 kg yiyecek koyuyorsanız.

SuperFrost fonksiyonunun ❄ açılması ve kapatılması

- Fonksiyonu açmak ve tekrar kapatmak için SuperFrost ❄ sensörlü tuşuna dokununuz.


SuperFrost fonksiyonu açık olduğunda, ❄ sensörlü tuşun arka plan rengi sarı olur.

Tatil modu

Tatil modu fonksiyonu  , örneğin tatil le çıkarken, soğutucu bölmenin gücünü kapatmak istemediğinizde veya yüksek bir soğutma gücü gerekmediğinde tavsiye edilir.


Soğutucu bölme 14 °C sıcaklığa ayarlanır ve bu şekilde enerjiden tasarruf ederek çalışmaya devam edebilir.

Dondurucu bölme önceden ayarlanmış sıcaklıkta çalışmaya devam eder.


SuperFrost  fonksiyonu önceden açılmışsa SuperFrost kendiliğinden kapanır.

Bu soğutucu bölme sıcaklığında kolay bozulmayan gıdalar bir süre daha ci-hazda kalabilir. Enerji tüketimi normal işletimdeki enerji tüketiminden daha düşüktür.

Ayrıca, kapısı kapalı ve gücü kapatılmış soğutucu bölmede olduğu gibi koku ve küf oluşmaz.


 Bozulmuş yiyeceklerin tüketilmesi sonucu sağlık riski.


Soğutucu bölmedeki sıcaklığın uzun süre 4 °C üzerinde kalması durumunda, gıdaların muhafaza süresi ve kalitesi bundan olumsuz etkilenebilir.

Tatil modu fonksiyonunu  daima sadece sınırlı bir süre için etkinleştiriniz.

Bu süre içinde hassas ve çabuk bozulabilen meyve, sebze, balık, et ve süt ürünleri gibi gıdaları dolaba koymayınız.

Tatil modunu etkinleştirme ve devre dışı bırakma

- Fonksiyonu açmak ve tekrar kapatmak için tatil modu  sensörlü tuşuna dokununuz.

Tatil modu açık olduğunda  sensörlü tuşunun arka plan rengi sarı olur ve soğutucu bölme sıcaklık göstergesinde sıcaklık görüntülenmez.

Sıcaklık ve kapı alarmı

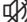
⚠️ Bozulmuş yiyeceklerin tüketilmesi sonucu sağlık riski.

Sıcaklık uzun bir süre -18 °C'nin üzerinde kaldıysa, dondurulmuş gıdalar çözülebilir veya çözülmeye başlayabilir. Bunun sonucunda gıdaların saklanma süresi kısılır.

Dondurulmuş gıdaların çözülmüş veya çözülmeye başlamış olup olmadığını kontrol ediniz. Bu durumda, çözülen veya çözülmeye başlayan gıdaları hemen tüketiniz ya da bunları tekrar dondurmadan önce işlem (kızartma veya pişirme gibi) geçirin.

Sıcaklık alarmı

Dondurucu bölmedeki sıcaklığın farkına varılmadan yükselmemesi için cihaz bir uyarı sistemi ile donatılmıştır.

Dondurucu bölme sıcaklığı, çok yüksek bir sıcaklık aralığına ulaşırsa, dondurucu bölme sıcaklık göstergesi yanıp söner ve kumanda panelinde  sembolü yanar.

Ayrıca alarm durumu sona erene kadar ya da sinyal, alarm durumu sona ermeden kapatılana kadar bir uyarı sinyali duyulur.


Cihazın herhangi bir sıcaklık aralığını ne zaman çok sıcak olarak algıladığı, ayarlanmış olan sıcaklık değerine bağlıdır.

Aşağıdaki durumlarda sesli ve görsel sinyal verilir:


- Cihazın gücünü açtığınızda sıcaklık ayarlanan sıcaklık değerinden çok farklı ise.
- Dondurulmuş gıdaları yerleştirip alırken dondurucunun içine çok fazla ortam havası girerse.
- Fazla miktarda gıda donduruyorsanız.
- Sıcak taze yiyecekler donduruyorsanız.
- Bir elektrik kesintisi olduysa.
- Cihaz arıza yaptıysa.

Sıcaklık alarmı kapatılmadan önce, sıcaklık alarmının sebebi belirlenmeli ve giderilmelidir.

Uyarı sinyalinin sizi rahatsız etmesi halinde, uyarı sinyalini sonlandırmadan önce kendiniz de kapatabilirsiniz.

■ Kumanda panelinde  sensörlü tuşuna dokununuz.

Dondurucu bölmenin sıcaklık göstergesi, dondurucu bölmede alarm durumu sırasında oluşan en yüksek sıcaklığı kısa bir süre gösterir.

Uyarı sinyali kesilir. Alarm durumu sona erdiği anda  sembolü söner.

Kapı alarmı


Cihaz kapısının açık kalarak enerji kaybına sebep olmaması ve cihazın içindeki gıdaların sıcaktan zarar görmemesi için cihaz bir uyarı sistemi ile donatılmıştır.

Cihaz kapısı 1 dakikadan daha uzun bir süre açık kalırsa bir uyarı sinyali duyulur.

Cihazın kapısı kapatıldığında uyarı sinyali kesilir.

Kapı alarmının sonlanmadan önce kapatılması

Uyarı sinyalinin sizi rahatsız etmesi halinde, uyarı sinyalini sonlanmadan önce kendiniz de kapatabilirsiniz.

- Kumanda panelinde  sensörlü tuşuna dokununuz.

Uyarı sinyali kesilir.

Gıdaların soğutucu bölmede saklanması

⚠ Yanıcı gaz karışımları sonucu patlama tehlikesi.

Yanıcı gaz karışımları elektrikli bileşenler tarafından tutuşturulabilir. Patlayıcı ve yanıcı gazlar içeren ürünleri (sprey gibi) cihazın içinde muhafaza etmeyiniz. Bu türden sprey kutuları üstünde belirtilen, içerdiği maddelerden veya bir alev sembolünden anlaşılır. Çıkması muhtemel gazlar elektrikli bileşenler tarafından tutuşturulabilir.

⚠ Katı veya sıvı yağ içeren yiyecekler sonucu hasar tehlikesi.

Cihaz içinde veya cihaz kapısında katı veya sıvı yağ içeren gıdalar muhafaza ettiğinizde, plastikte gerilme çatlakları oluşabilir, bunun sonucunda da plastik kırılabilir veya kopabilir. Dışarı akan katı ve sıvı yağların cihazın plastik parçalarıyla temas etmesine dikkat ediniz.

Hava sirkülasyonu yeterli olmadığında, soğutma gücü azalır ve enerji tüketimi artar.

İyi bir hava sirkülasyonu için gıdaları birbirlerine çok yakın yerleştirmeyiniz. Arka paneldeki fanın önünü kapatmayınız.

Farklı soğutma bölgeleri

Doğal hava sirkülasyonu nedeniyle soğutucu bölme içinde farklı sıcaklık bölgeleri oluşur.

Soğuk ve ağır hava soğutucu bölmenin alt bölgelerine çöker. Yiyeceklerin yerleştirilmesi sırasında farklı soğutma bölgelerinden yararlanınız.

Bu cihaz, fanın çalışması sırasında her yerde eşit bir sıcaklığın ayarlandığı otomatik dinamik soğutma fonksiyonlu bir cihazdır. Böylece çeşitli soğutma bölgeleri arasındaki fark daha az olur.

En sıcak bölge

Soğutucu bölmenin en sıcak bölgesi, bölmenin en üstünün ön tarafı ve cihaz kapısıdır. Bu bölgeyi, ör. sürülebilir kıvamda kalması için tereyağı ve aromasını koruması için peynir muhafaza etmek için kullanınız.

Gıdaların soğutucu bölmede saklanması

En soğuk bölge

Soğutucu bölme içinde en soğuk bölge, DailyFresh ExtraCool çekmecesini ve arka panelin önüdür.

4 °C'lik sıcaklık ayarında ve uygun hijyen koşullarının sağlanması, örneğin salmonella ve listeriya gibi ciddi gıda zehirlenmelerine sebep olması mümkün bakterilerin üremesini geciktirir.

Bu nedenle bu bölgeleri tüm hassas ve çabuk bozulan gıdalar için kullanınız, örneğin:

- Balık, et, kümes hayvanları
- Salam, sosis, hazır yemekler
- Yumurtalı veya kremalı yiyecekler/ pastalar
- Taze hamur, kek, pizza, kiş hamuru
- Pastörize edilmemiş sütten yapılan peynir ve diğer pastörize edilmemiş süt ürünleri
- Folyoya sarılı hazır sebze
- Genel olarak tüm taze gıdalar (muhafaza süreleri asgari 4 °C'lik bir saklama sıcaklığı gerektiren tüm taze gıdalar)

Faydalı bilgi: Gıdaları soğutucu bölmenin arka paneline temas etmeyecek şekilde yerleştiriniz. Aksi takdirde gıdalar donarak arka panele yapışabilir.

En soğuk bölge sıcaklık indikatörü

En soğuk bölge sıcaklık indikatörü, soğutucu bölmenin en soğuk bölgesinde sol veya sağ iç yan panelde bulunur. Sıcaklık indikatörü yardımıyla hassas ve kolay bozulan gıdalarınız için bu bölgedeki sıcaklığı kontrol edebilirsiniz. Doğru sıcaklık ayarı yapıldığında, en soğuk bölgede (sıcaklık indikatörü ile altındaki rafın arası) en düşük ortalama soğutma sıcaklığı ayarlanır. Bu düşük soğutma sıcaklığı ve uygun hijyen koşullarının sağlanması, örneğin salmonella ve listeriya gibi ciddi gıda zehirlenmelerine sebep olması mümkün bakterilerin üremesini geciktirir.

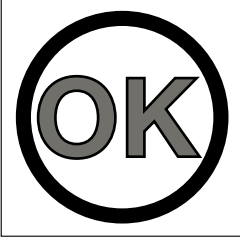
Cihazın ilk kez çalıştırılmasının ardından istenen sıcaklığa ulaşılması 12 saat kadar sürebilir.

Sıcaklık indikatörü göstergesi ayrıca cihaz kapılarının uzun süreli ve sık açılması sonucu hatalı değerler gösterebilir. Cihaz kapılarını daima sadece kısa süreliğine açınız.

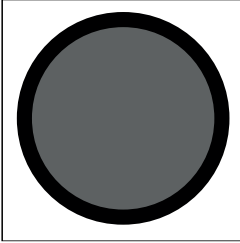
Birkaç saat sonra sıcaklık indikatörünü tekrar kontrol ediniz.

Gıdaların soğutucu bölmede saklanması

Sıcaklık indikatörü göstergesi



Sıcaklık indikatörü beyaz renk aldıysa ve “OK” yazısı **görülüyorsa** sıcaklık doğru ayarlanmıştır. Hassas ve kolay bozulan gıdalarınız bu bölgede doğru bir şekilde soğutulur.



Sıcaklık indikatörü siyah renkte ve “OK” yazısı **görülüyorsa** sıcaklık çok yüksek bir değere ayarlanmıştır. Sıcaklığı daha düşük bir değere ayarlayınız.

Oda sıcaklığı çok fazla değişim gösteriyorsa, sıcaklık indikatörünü daha sık kontrol ediniz. Gerekirse sıcaklığı tekrar ayarlayınız.

Faydalı bilgi: Sıcaklık indikatörü tekrar kontrol edildikten sonra ve en düşük ayarda siyah renkte kalmaya devam ediyorsa, yetkili servise başvurunuz. Sıcaklık indikatörü hasar görmüştür ve hassas ve kolay bozulan gıdaların doğru bir şekilde saklanması artık mümkün olmaz.

Soğutucu bölmede muhafaza edilmeye uygun olmayan gıdalar

Soğuğa karşı hassas olduklarından, her gıda 5 °C'nin altındaki sıcaklıklarda saklanmaya uygun değildir.

Soğuğa dayanıklı olmayan bu gıdalar arasında şunları sayabiliriz:

- Ananas, avokado, muz, nar, mango, kavun, karpuz, papaya, çarkıfelek meyvesi, turunçgiller (limon, portakal, mandalina, greyluft gibi)
- Olgunlaşması gereken meyveler
- Patlıcan, salatalık, patates, biber, domates, kabak
- Sert peynir (Parmesan gibi)

Gıdaların alınmasına ilişkin faydalı bilgiler

Uzun süreli saklama için en önemli şart gıdanın dolaba yerleştirildiği andaki tazeliliğidir.

Son tüketim tarihine ve doğru saklama sıcaklığına dikkat ediniz.

Gıdaları örneğin sıcak bir arabada taşırken, soğuk zincirinin mümkün olduğunca kesintiye uğramaması gerekir.

Gıdaların doğru saklanması

Gıdaları soğutucu bölme içinde paketlenmiş veya üstü iyice örtülmüş bir şekilde muhafaza ediniz (DailyFresh çekmecesinde istisnalar mevcuttur).

Bu şekilde yiyeceklerin kokularının birbirine geçmesi, yiyeceklerin kuruması ve mevcut olması muhtemel bakterilerin aktarılması önlenmiş olur. Bunu, hayvansal gıdaların muhafazasında özellikle dikkate alınız. Özellikle çiğ et ve balık gibi gıdaların diğer gıdalara temas etmesine dikkat ediniz.

Sıcaklığın doğru ayarı ve uygun hijyen şartlarıyla gıdaların saklama ömrü belirgin bir şekilde uzar. Gıda atıkları önlenir.

Protein zengini gıdalar

Protein zengini gıdaların daha çabuk bozulduğunu dikkate alınız. Yani, kabuklu deniz ürünleri balıklara ve balıklar da etlere göre daha çabuk bozulur.

Gıdaların DailyFresh bölümünde saklanması

DailyFresh ExtraCool çekme- cesi

DailyFresh ExtraCool çekmececi, özellikle kolay bozulan gıdaların saklanması-na uygundur, örneğin:

- Taze balık ve kabuklu deniz ürünleri
- Balık, kümes hayvanları, sosis
- Gurme salatalar
- Yoğurt, peynir, Quark vb. gibi süt ürünleri
- Ayrıca DailyFresh ExtraCool çekme-
cesinde her türden paketli gıdayı sak-
layabilirsiniz.

Soğutucu bölme için 2 °C'lik bir sıcak-
lık ayarladığınızda, DailyFresh Extra-
Cool çekmececi sıcaklık yakla-
şık 0 °C olur.
DailyFresh ExtraCool çekmececi
nem artar ve ayarlanamaz.

DailyFresh ExtraCool çekmececi
sıcaklık yaklaşık 0 °C'dir.
Soğutucu bölmede sıcaklık düşük ol-
duğunda DailyFresh ExtraCool çek-
mececi sıcaklığın altına sıcaklıklara
ulaşılabilir. Gıdalar donabilir.
Gerektiğinde sıcaklık ayarını düzelti-
niz.

Protein zengini gıdaların daha çabuk
bozulduğunu dikkate alınız.
Yani, kabuklu deniz ürünleri balıklara
ve balıklar da etlere göre daha çabuk
bozular.
Hijyen sebebiyle, bu gıdaları sadece
üstü örtülü veya paketli olarak mu-
hafaza ediniz.

DailyFresh çekmececi

DailyFresh çekmececi içinde sebze ve
meyveler için ideal saklama koşulları ha-
kimdir.

DailyFresh çekmececi içindeki nem, içinde
saklanan gıdalara göre ayarlanabilir.
Yüksek nem oranı gıdaların kendi nem-
lerini korumalarını ve böylece çok hızlı
bir şekilde su kaybetmemelerini sağlar.
Sıcaklık yaklaşık olarak geleneksel so-
ğutucu bölme sıcaklığına karşı gelir.

Gıdanın başlangıçtaki durumunun iyi
bir saklama sonucu için belirleyici ol-
duğunu unutmayınız.

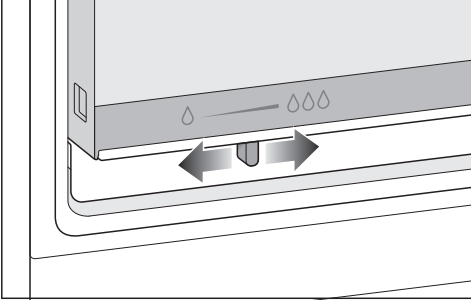
DailyFresh çekmececi içindeki nem aya- rının değiştirilmesi

DailyFresh çekmececi içindeki nem oranı
esas olarak, paketlenmeden saklanan
gıdaların türüne ve miktarına bağlıdır.
Az miktarda gıda saklanıyorsa, nem
çok düşük olabilir.

Faydalı bilgi: Az miktarda gıda duru-
munda, gıdaları hava geçirmez paketle-
re koyunuz.

Gıdaların DailyFresh bölümünde saklanması

Ağırlıklı olarak meyve/karışık malzeme saklama



- Ayar sürgüsünü sola kaydırınız.

Bölme kapağı açılır ve nem azalır δ .

- Bu ayarı esas olarak şu durumlarda seçiniz:
 - Doldurma miktarı fazla olduğunda
 - Cihaz karma şekilde doldurulduğunda
 - Cihaza ağırlıklı olarak meyve doldurulduğunda
 - DailyFresh çekmecesindeki nem ayarı yüksek olduğunda.

Ağırlıklı olarak sebze saklama

- Ayar sürgüsünü sağa kaydırınız.

Bölme kapağı kapatılır ve nem bölmede $\delta\delta$ kalır.

- Bu ayarı şu durumlarda seçiniz:

- Doldurma miktarı az olduğunda
- Cihaza ağırlıklı olarak sebze doldurulduğunda
- DailyFresh çekmecesindeki nem oranı düşük olduğunda.

DailyFresh çekmecesindeki nem oranının yüksek olması durumunda yoğuşma suyu oluşabilir.

Çok fazla yoğuşma suyu oluştuğunu düşünüyorsanız ve gıdalar olumsuz etkilendiyse, aşağıda belirtilen işlemleri uygulayınız:

Yoğuşma suyunu bir bezle alınız.

Bölme kapağını açınız.

Gıdaların DailyFresh bölmesinde saklanması

Saklanan gıdaların sonucundan memnun değilseniz (gıdalar örneğin kısa sürede pörsüyor veya kuruyorsa) aşağıdaki bilgileri tekrar dikkate alınız:

- Sadece taze gıdalar saklayınız. Gıdaların cihaza konulduğu andaki tazeliği saklama sonucu için belirleyicidir.
- Gıdaları DailyFresh çekmecesine koymadan önce yıkayınız.
- Çok nemli gıdaları çekmeceye koymadan önce kurulayınız.
- Soğuğa duyarlı gıdaları DailyFresh çekmecesinde saklamayınız (bkz. “Gıdaların soğutucu bölmede saklanması” – “Soğutucu bölmede saklanmaya uygun olmayan gıdalar” bölümü).
- Gıdaları saklamak için doğru ayar sürgüsü konumunu seçiniz (doldurma şekline bağlı olarak).
- Yüksek bir nem oranı, sadece paketlenmeden saklanan gıdaların içerdiği nem ile elde edilir. Bölmede ne kadar fazla gıda saklanıyorsa nem de o kadar fazla olur.
- Bölmede çok fazla nem birikir ve gıdalar bundan olumsuz etkilenirse, öncelikle çekmece tabanında oluşan yoğuşma suyunu temizleyiniz ve aşırı nemin damlayabilmesi için tabana bir ızgara vb. koyunuz. Nemin dışarı çıkabilmesi için ayar sürgüsünü sola kaydırınız.
- DailyFresh çekmecesinin bölme kapağı kapalı olmasına rağmen nem oranı çok düşük ise (ayar sürgüsü sağa kaydırılmıştır), gıdaları hava geçirmez bir şekilde paketleyiniz.

Taze gıdalar dondurulurken ne olur?

⚠️ Bozulmuş yiyeceklerin tüketilmesi sonucu sağlık riski.

Sıcaklık uzun bir süre -18 °C'nin üzerinde kaldıysa, dondurulmuş gıdalar çözülebilir veya çözülmeye başlayabilir. Bunun sonucunda gıdaların saklanma süresi kısılır.

Dondurulmuş gıdaların çözülmüş veya çözülmeye başlamış olup olmadığını kontrol ediniz. Bu durumda, çözülen veya çözülmeye başlayan gıdaları hemen tüketiniz ya da bunları tekrar dondurmadan önce işlem (kızartma veya pişirme gibi) geçiriniz.

Besin değerleri, vitaminleri, görünümleri ve tatlarının korunabilmesi için taze gıdaların mümkün olduğunca hızlı dondurulmaları gerekir.

Yiyecekler hızlı bir şekilde dondurulursa, hücre sıvısının hücrelerden çıkmak için daha az vakti olur. Hücreler dikkate değer derecede daha az büzülür. Çözme sırasında hücrelerden çıkmış olan az miktardaki sıvı hücrelere geri dönebilir, bu sayede sıvı kaybı az olur. Bundan dolayı sadece küçük bir su birikintisi oluşur.

Azami dondurucu kapasitesi

Gıdaların mümkün olduğunca kısa bir sürede tamamen donmaları için, azami dondurucu kapasitesi aşılmamalıdır. 24 saat içinde azami dondurma kapasitesi tip etiketi üzerinde "Azami dondurma kapasitesi ... kg/24 h" şeklinde belirtilmiştir.

Dondurulmuş hazır gıdaların saklanması

Dondurulmuş hazır gıdalar muhafaza etmek istiyorsanız, satın alırken şunları kontrol ediniz:

- Ambalajında hasar olup olmadığını
- Son tüketim tarihini
- Satış reyonundaki soğutucu sıcaklığının -18 °C veya daha düşük olup olmadığını
- Dondurulmuş hazır gıdayı mümkün olduğu sürece yalıtımlı çantada taşıyınız ve dondurulmuş hazır gıdayı mümkün olan en kısa sürede cihaza yerleştiriniz.

Dondurma ve saklama

Taze gıdaların evde dondurulması

Gıdaları yerleştirmeden önce

- 2 kg'dan daha fazla taze gıda dolaba yerleştirilecekse, yerleştirmeden 6 saat önce SuperFrost ❄️ fonksiyonunu açınız.
- Bundan daha fazla taze gıda dolaba yerleştirilecekse, yerleştirmeden 24 saat önce SuperFrost ❄️ fonksiyonunu açınız.

Bu şekilde, daha önce yerleştirilmiş olan donmuş ürünler bir miktar soğuk depolanmış olur.

- Sadece taze ve iyi durumda olan gıdaları dondurunuz.

Bazı gıdaların dondurulmaya uygun olmadıklarını dikkate alınız. Bunlardan bazıları, normalde çiğ tüketilen kıvrıkcık salata veya fındık turbu gibi sebze türleridir.

Faydalı bilgi: Renk, tat, aroma ve C vitamini içeriklerinin korunması için sebzeleri dondurmadan önce hafif haşlayınız. Bu amaçla, sebzeleri porsiyonlar halinde 2–3 dakika kaynar suda pişiriniz. Ardından sebzeleri çıkarınız ve hızlı bir şekilde soğuk su içinde soğutunuz. Sebzeleri süzölmeye bırakınız.

Dondurulacak gıdaların paketlenmesi

- Gıdaları porsiyonlar halinde dondurunuz.

Faydalı bilgi: Don yanığı oluşmasını önlemek için uygun bir ambalaj (örneğin derin dondurucu saklama kapları) seçiniz.

- Ambalajın havasını alınız ve ağzını hava geçirmez şekilde kapatınız.
- Paketin üzerine içindekileri ve dondurulma tarihini yazınız.

Dondurulacak gıdaların yerleştirilmesi

Dondurulacak gıdalar, çözölmeye başlamamaları için daha önce dondurulmuş gıdalara temas etmemelidir.

- Birbirlerine veya yüzeylere yapışmalarını için paketleri kuru bir şekilde koyunuz.
- Dondurulacak malzemeyi mümkün olduğunca dondurucu çekmecenin yan panellerine bitişik olacak şekilde yerleştiriniz, bu şekilde dondurulacak malzeme mümkün olduğunca hızlı bir şekilde tamamen donar.
- Ardından donmuş malzemeyi dondurucu torbasına veya kaba aktarınız ve diğer dondurucu çekmecelerine dağıtınız.

Cihaz içinde sorunsuz hava sirkülasyonu sağlamak için, dondurucu çekmecesini her zaman sonuna kadar içeri itiniz.

– az miktarda malzeme dondurulacaksa

Gıdaları üst dondurucu çekmecelerinde dondurunuz.

- Dondurulacak malzemeyi **üst** dondurucu çekmecesinin tabanına yayarak yerleştiriniz, bu şekilde dondurulacak malzeme mümkün olduğunca hızlı bir şekilde tamamen donar.

– VarioRoom: Azami miktarda malzeme dondurulacaksa (bkz. tip etiketi)

- Dondurulacak malzemeyi tercihen en alt dondurucu çekmecesine koyunuz.

Faydalı bilgi: Dondurucu bölmenin hacmini esnek bir şekilde büyütebilirsiniz. Av eti veya hindi gibi büyük gıdalar yerleştirmek isterseniz, cam tablaları ve dondurucu çekmecelerini çıkarabilirsiniz.

- Dondurulacak gıdayı dondurucu bölmenin tabanına veya yan panellerine temas edecek şekilde doğrudan cihazın içine yerleştiriniz.

Dondurma işleminden sonra:

- SuperFrost fonksiyonunu ❄️ kapatınız.
- Donmuş gıdaları dondurucu çekmecelerine koyunuz ve dondurucu çekmecelerini tekrar takınız.

Dondurulmuş gıdaların muhafaza süreleri

Gıda-grubu	Saklama süresi (Ay)
Dondurma	2 ila 6
Ekmek, Hamur İşleri	2 ila 6
Peynir	2 ila 4
Balık, yağlı	1 ila 2
Balık, yağsız	1 ila 5
Salam, jambon	1 ila 3
Av eti, domuz eti	1 ila 12
Kümes hayvanları, dana eti	2 ila 10
Sebze, meyve	6 ila 18
Baharatlar	6 ila 10

Belirtilen saklama süreleri referans değerlerdir.

Piyasada mevcut dondurulmuş gıdaların ambalajlarında verilen son kullanma tarihi belirleyicidir.

Sabit -18 °C dondurucu bölmesi sıcaklığında ve uygun hijyen şartlarıyla gıdaların maksimum saklama süresinden faydalanılabilir ve gıda atıkları önlenir.

İçeceklerin hızlı bir şekilde soğutulması

İçeceklerin hızla soğutulması için Süper Soğutma fonksiyonunu etkinleştiriniz.

Hızlı bir şekilde soğumaları için dondurucu bölmeye konulmuş olan şişeleri **en geç bir saat sonra** tekrar dışarı alınız. Şişeler patlayabilir.

Dondurma ve saklama

Aksesuarların kullanımı

Buz küpü hazırlama

- Buz kalıbının 3/4'ünü su ile doldurunuz ve dondurucu çekmecelerinden birinin tabanına yerleştiriniz.
- Tabana yapışmış olan buz kalıbını sökmek için keskin olmayan bir nesne, örneğin bir kaşık sapı kullanınız.

Faydalı bilgi: Buz kalıbını kısa bir süre akan suyun altına tutarsanız, buz küpleri kolayca kalıptan çıkar.

Soğutucu bölme ve DailyFresh çekmecesi

Soğutucu bölme ve DailyFresh çekmecesinde oluşan karlanmalar otomatik olarak çözülür.

Kompresör çalışırken soğutucu bölmenin arka panelinde çiy ve su damlacıkları oluşabilir. Çiy ve su damlacıklarını temizlemenize gerek yoktur.

Çözülme suyu, bir çözülme suyu oluşu ve deliği üzerinden cihazın arkasındaki bir buharlaştırma sistemine akar. Çözülme suyu, kompresörün ısıyla otomatik olarak buharlaşır.

Çözülme suyu oluşu ve çıkışını temiz tutunuz. Çözülme suyu daima engellenmeden akabilmelidir.

Dondurucu bölmedeki buzun çözdürülmesi

Dondurucu bölmede otomatik buz çözme özelliği yoktur.

Normal işletim sonucu dondurucu bölmede, örneğin iç paneller üzerinde zaman içinde karlanma ve buzlanma oluşur. Karlanma ve buzlanmanın şiddeti şu sebeplere de bağlıdır:

- Dondurucu bölme kapısı sık sık ve/veya uzun süreli açılmıştır.
- Büyük miktarda gıda henüz yeni dondurulmuştur.
- Oda havasındaki nem oranı artmıştır.

Kalın bir buz tabakası sonucunda dondurucu çekmeceleri daha zor açılır. Ayrıca kalın bir buz tabakası, dondurucu bölme kapısının düzgün kapanmamasına yol açabilir. Bunun yanı sıra soğutma performansı düşer, bunun sonucunda da enerji tüketimi artar.

- Dondurucu bölmenin buzlarını, en geç bazı yerlerde 0,5 cm kalınlığında buz katmanı oluştuğunda olmak üzere, ara sıra çözünüz.

Faydalı bilgi: Dondurucu bölmede çok az miktarda dondurulacak malzeme muhafaza edildiğinde veya hiç dondurulacak malzeme olmadığında ya da oda havasındaki nem ve oda sıcaklığı düşük olduğunda zamanı sonuna kadar kullanınız.

Buz çözme

⚠ Hatalı buz çözme nedeniyle hasar tehlikesi.

Buz çözme işlemi sırasında cihaza zarar vermemeye ve bunun sonucunda buzdolabının işlevini yerine getiremez hale gelmemesine dikkat ediniz. Kar ve buz tabakalarını kazıyarak temizlemeyiniz. Sivri uçlu ve keskin aletler kullanmayınız.

Buz çözme işlemi hızlandırmak için mekanik yardımcı araçlar veya üretici tarafından önerilmeyen farklı araçlar kullanmayınız.

- Buz çözme işleminden 4 saat önce SuperFrost fonksiyonunu ❄ açınız. Böylece dondurulmuş gıdalar fazladan soğuk depolar ve oda sıcaklığında daha fazla dayanırlar.
- Dondurulmuş gıdaları çıkarınız ve birkaç kat gazete kağıdına veya bir örtüye sarınız.

Faydalı bilgi: Dondurulmuş gıdaları soğutucu çantalarda da muhafaza edebilirsiniz.

- Dondurulmuş gıdaları, dondurucu bölme tekrar kullanıma hazır oluncaya kadar serin bir ortamda muhafaza ediniz.
- Tüm dondurucu çekmecelerini ve cam tablaları dondurucu bölmeden çıkarınız.

Dondurulmuş gıdalar oda sıcaklığında ne kadar uzun süre kalırsa, dayanma süreleri de o kadar kısaldır. Buz çözme işlemi hızlı bir şekilde gerçekleştiriniz.

⚠ Isı veya nüfuz eden nem sonucu hasar tehlikesi.

Buharlı temizlik makinesinin ve de elektrikli ısıtma cihazlarının veya yanan mumların buharı plastiklere ve elektrikli bileşenlere zarar verebilir. Buzdolabındaki buzları çözmek için kesinlikle buharlı temizlik makinesi, elektrikli ısıtma cihazları ve yanan mumlar kullanmayınız.

⚠ Buz çözme spreyleri veya buz çözücü maddeler nedeniyle hasar tehlikesi ve sağlık riski.

Buz çözme spreyleri veya buz çözücü maddeler patlayıcı gazlar oluşturabilir, plastiğe zarar veren çözücü veya itici maddeler içerebilir ya da sağlığa zararlı olabilir. Cihazdaki buzları çözmek için buz çözücü maddeler veya buz çözme spreyleri kullanmayınız.

- Cihazın gücünü kapatınız.
- Elektrik fişini çekiniz veya ev tesisatındaki sigortayı kapatınız.
- Dondurucu bölme kapısını açık bırakınız.
- Çözülme suyu tahliyesinin önüne bir kap yerleştiriniz.

Faydalı bilgi: Çözülme suyunu toplamak için şişe rafını (bkz. "Cihaza genel bakış" bölümü) kullanabilirsiniz.

- Cihazın ön tarafında alttaki çözülme suyu tahliyesini açınız.

Faydalı bilgi: Buzların çözülmesini, içinde sıcak (ancak kaynar olmayan) su bulunan 2 adet tencereyi dondurucu bölmenin içine bir nihale üstünde koyarak hızlandırabilirsiniz. Bu durumda buzlar çözülürken cihaz kapısı, ısının dışarı çıkarmaması için kapalı bırakılmalıdır.

- Ayrıca çözülen buz parçalarını alınız.
- Toplanan çözülme suyunu içeren kabı boşaltınız.
- Çözülme suyu tahliyesini kapatınız.


Buz çözme işleminden sonra

- Dondurucu bölmeyi temizleyiniz ve kurulayınız.
- Cihaz kapılarını kapatınız.
- Cihazı tekrar elektriğe bağlayınız ve gücünü açınız.
- Cihazın hızla soğuması için SuperFrost fonksiyonunu ❄️ açınız.
- Dondurucu bölme içindeki sıcaklık yeterince düştüğünde, içinde dondurulmuş gıdalar bulunan cam tablaları ve dondurucu çekmecelerini dondurucu bölmeye geri koyunuz.
- Dondurucu bölme en az -18 °C'lik sabit sıcaklığa ulaşıldıktan sonra, SuperFrost fonksiyonunu ❄️ kapatınız.

Temizlik ve bakım

Cihazın içindeki tip etiketi çıkarılmamalıdır. Tip etiketi bir arıza durumunda gerekli olacaktır.

Cihazın elektronik devrelerine veya aydınlatmanın içine su girmemesine dikkat ediniz.

 Nüfuz eden nem sonucu hasar tehlikesi.

Buharlı temizlik makinesinin buharı plastiklere ve elektrikli bileşenlere zarar verebilir.

Cihazı temizlemek için buharlı temizlik makinesi kullanmayınız.

Çözülme suyu çıkışından temizlik suyu akmamalıdır.

Temizlik ürünlerine ilişkin bilgiler

Cihazın içinde sadece, gıdalar için zararlı olmayan temizlik ve bakım maddeleri kullanınız.

Yüzeyle zarar vermemek için şu ürünleri **kullanmayınız**:

- Soda, amonyak, asit veya klorür içeren temizlik maddeleri
- Kireç çözücü temizlik maddeleri
- Aşındırıcı temizlik maddeleri (örneğin ovma tozu, ovma kremi, cam seramik ocak temizleyici)
- Çözücü içeren temizlik maddeleri
- Paslanmaz çelik temizlik maddeleri
- Bulaşık makinesi temizleyici
- Fırın spreyleri
- Cam temizleme maddeleri
- Aşındırıcı sert süngerler ve fırçalar (örneğin bulaşık süngeri)
- Kir silgileri
- Keskin metal kazıyıcılar

Temizlik için temiz bir sünger bez, ılık su ve bir miktar elde bulaşık deterjanı kullanmanızı tavsiye ederiz.

Cihazın temizlik için hazırlanması

- Cihazın gücünü kapatınız.
- Yiyecekleri cihazdan çıkartınız ve serin bir yerde muhafaza ediniz.
- Çıkarılabilecek tüm parçaları temizlemek üzere çıkarınız.

Cihazın içinin temizlenmesi

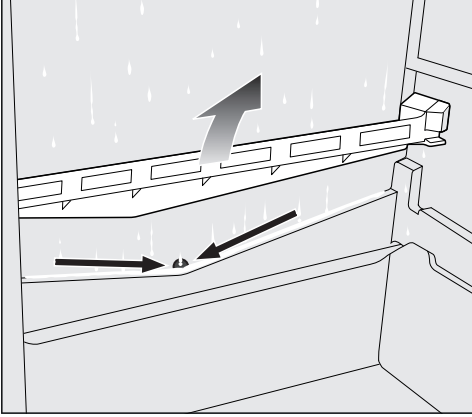
Cihazı en az ayda bir defa olmak üzere düzenli olarak ve dondurucu bölmeyi her buz çözme işleminden sonra temizleyiniz.

Uzun süre temizlenmeyen kirlerin, bazı durumlarda artık çıkartılması mümkün olmayabilir. Yüzeyler renk değiştirebilir veya değişime uğrayabilir. Kirleri hemen temizlemeniz en iyisidir.

- **Cihazın içinini** temiz bir bez, ılık su ve bir miktar elde bulaşık deterjanı ile temizleyiniz.
- Bütün parçaları elde yıkayınız, bulaşık makinesine koymayınız.
- Dondurucu bölmeyi her buz çözme işleminden sonra temizleyiniz.
- Ardından duru su ile siliniz ve her şeyi bir bezle kurulaştırınız.

Temizlik ve bakım

- Çözülme suyu kanalını temizlemek için önce DailyFresh ExtraCool çekemcesini çıkarınız.



- Ardından çözülme suyu tahliyesi kapağını yukarı doğru çekerek çıkarınız.
- Çözülme suyunun daima rahatça akıp gidebilmesi için oluğu ve çıkışı sık sık ince bir çubuk veya benzeri bir nesneyle temizleyiniz.
- Çözülme suyu tahliyesi kapağını ve DailyFresh ExtraCool çekemcesini tekrar takınız.
- Cihazın yeterli havalandırılması ve koku oluşumunun önlenmesi amacıyla, cihazın kapısını kısa bir süreliğine açık bırakınız.

Temizlenmesi için aksesuarların çıkarılması ve parçalarına ayrılması

Rafı/şişe rafının parçalarına ayrılması

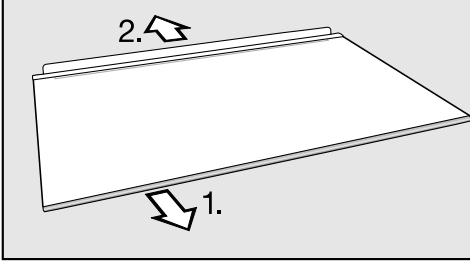
Rafı/şişe rafını temizlemeden önce paslanmaz çelik görünümlü dekor çitayı sökünüz.

Dekor çitayı sökmek için aşağıdaki işlemleri uygulayınız:

- Rafı/şişe rafını tezgahın üzerine koyunuz.
- Dekor çitayı bir ucundan başlayarak çekip çıkarınız.
- Temizliğin ardından dekor çitayı tekrar rafa/şişe rafına takınız.

Rafın parçalarına ayrılması

- Rafı, yumuşak bir altlığın (ör. bulaşık bezinin) üstüne koyunuz.



- Rafı temizlemeden önce çitayı ve arkadaki koruyucu çitayı çıkarınız.
- 1. Dekor çitayı bir ucundan başlayarak çekip çıkarınız.
- 2. Arkadaki koruyucu çitayı çekerek çıkarınız.
- Temizledikten sonra çitayı ve arkadaki koruyucu çitayı tekrar rafa takınız.

Çekmecelerin çıkarılması

- Çekmeceyi ön taraftan biraz yukarı kaldırınız ve ardından çekerek çıkarınız.

DailyFresh çekmecesini bölme kapağının çıkarılması

- DailyFresh çekmecesini çıkarınız.
- Bölme kapağını ön taraftan yukarı kaldırınız ve çekerek çıkarınız.
- Temizlikten sonra bölme kapağını tekrar yerine itiniz.

Dondurucu bölmedeki çekmecelerin ve cam tablaların çıkarılması

- Çekmeceyi dışarı çekiniz ve bu sırada ön taraftan biraz yukarı kaldırınız.
- Cam tablayı dışarı çekiniz ve bu sırada ön taraftan biraz yukarı kaldırınız.

Dondurucu bölmedeki çekmecelerin ve cam tablaların yerleştirilmesi

- Cam tablayı eğik bir şekilde kılavuz rayların üzerine yerleştiriniz.
- Cam tablayı içeri doğru itiniz ve aynı anda aşağı indiriniz.
- Çekmeceyi eğik bir şekilde kılavuz rayların üzerine yerleştiriniz.
- Çekmeceyi içeri doğru itiniz ve aynı anda aşağı indiriniz.

Temizlik ve bakım


Cihaz ön paneli ve yan yüzeylerinin temizliği

Uzun süre temizlenmeyen kirlerin bazı durumlarda artık çıkartılması mümkün olmayabilir. Yüzeyler değişime uğrayabilir veya renk değiştirebilir. Cihazın ön paneli ve yan yüzeylerindeki kirleri derhal temizlemeniz en iyisidir.

Bütün yüzeyler çiziklere karşı hassastır ve uygun olmayan temizlik ürünleri ile temas halinde renk değiştirebilirler. Bölümün başındaki “Temizlik ürünlerine ilişkin bilgiler” yazısını lütfen okuyunuz.

- Yüzeyleri temiz bir sünger bez, bir miktar elde bulaşık deterjanı ve sıcak su ile temizleyiniz. Temizlik için deterjansız olarak temiz, nemli bir mikrofiber bez de kullanabilirsiniz.
- Ardından duru su ile siliniz ve her şeyi yumuşak bir bezle kurulayınız.

Kapı lastiğinin temizlenmesi

 Hatalı temizlik sonucu hasar tehlikesi.

Kapı lastiğinin yağ veya gresle işlem görmesi halinde lastik gözeneklenebilir.

Kapı lastiğini yağlar veya gresler ile herhangi bir işleme tabi tutmayınız.

- Kapı lastiğini düzenli olarak sadece duru su ile temizleyiniz ve ardından bir bez ile iyice kurulayınız.

Havalandırma açıklıklarının temizlenmesi

Biriken tozlar enerji tüketimini artırır.

- Havalandırma açıklıklarını bir fırça veya elektrikli süpürge ile temizleyiniz (bunun için ör. Miele elektrikli süpürge nin fırçasını kullanınız).

Temizlikten sonra

- Tüm parçaları cihaza yerleştiriniz.
- Cihazın gücünü açınız.
- Dondurucu bölmenin hızla soğuması için SuperFrost fonksiyonunu ❄ bir süre için açınız.
- Soğutucu bölmenin hızla soğuması için Süper Soğutma ❄ fonksiyonunu bir süre için açınız.
- Gıdaları soğutucu bölmeye yerleştiriniz ve cihazın kapısını kapatınız.
- Dondurucu bölme içindeki sıcaklık yeterince düştüğünde, içinde dondurulmuş gıdalar bulunan dondurucu çekmecelerini dondurucu bölmeye geri takınız.
- Dondurucu bölmede en az -18 °C'lik sabit sıcaklığa ulaşıldıktan sonra, SuperFrost fonksiyonunu ❄ kapatınız.


Ne yapmalı, eğer ... ?

Günlük kullanım sırasında ortaya çıkabilecek arıza ve hataların çoğunu kendiniz giderebilirsiniz. Çoğu durumda yetkili servisi çağırmak zorunda kalmayacağınızdan zaman ve masraftan tasarruf edersiniz.

www.miele.com/service adresinde, arızaların kullanıcı tarafından giderilmesine ilişkin bilgiler sunulmaktadır.

Aşağıdaki tablolar size arıza ve hataları bulmakta ve gidermekte yardımcı olacaktır.

Soğuk kaybını mümkün olduğunca düşük tutmak için arıza giderilene dek cihazın kapısını mümkün olduğunca açmayınız.

Problem	Sebebe ve Çözüm
Cihaz soğutmuyor ve cihaz kapısı açıldığında iç aydınlatma yanmıyorsa?	Cihazın gücü açılmamıştır. Kumanda panelindeki sıcaklık göstergesi sıcaklık göstermiyordur. ■ Cihazın gücünü açınız.
	Elektrik fişi prize düzgün takılmamıştır. ■ Elektrik fişini prize takınız.
	Ev tesisatındaki sigorta atmıştır. Cihazda, bina elektrik tesisatında veya başka bir cihazda arıza meydana gelmiş olabilir. ■ Bir elektrik teknisyeni veya yetkili servisi çağırınız.
Sıcaklık göstergesi yanıyor ancak cihaz soğutmuyorsa?	Fuar modu etkinleştirilmiştir. Bu mod bayiye, soğutmamayı çalıştırmaksızın cihazı tanıtma imkanını verir. Özel kullanımda bu ayara gerek yoktur. ■ Sesli bir sinyal duyulana kadar 10 saniye boyunca  sensörlü tuşuna dokununuz. ■ Cihazınızın tekrar soğutmaya başlayıp başlamadığını bir süre sonra kontrol ediniz.
Cihazdaki sıcaklık, seçilen ayardan çok fazla sapma gösteriyorsa?	Genel olarak cihazın ayarlanmış sıcaklığa ulaşması birkaç saat sürebilir. ■ Bazı durumlarda, cihazın gücünü 5 dakikalığına kapatmanız ve ardından yeniden açmanız faydalı olur.
Kompresör giderek daha sık ve daha uzun çalışıyorsa veya cihaz içindeki sıcaklık çok düşüktür?	Havalandırma açıklıklarının önü kapanmış veya açıklıklar tozlanmış olabilir. ■ Havalandırma açıklıklarının önünü kapatmayınız.



Ne yapmalı, eğer ... ?

Problem	Sebebe ve Çözüm
	<ul style="list-style-type: none">■ Havalandırma açıklıklarını düzenli olarak tozdan arındırınız.
	<p>Cihaz kapıları çok sık açılmış veya büyük miktarda yiyecek henüz yerleştirilmiş veya dondurulmuştur.</p> <ul style="list-style-type: none">■ Cihaz kapılarını sadece gerektiğinde ve mümkün olduğunca kısa bir süre için açınız. <p>Gerekli sıcaklık bir süre sonra kendiliğinden tekrar ayarlanır.</p>
	<p>Cihaz kapıları düzgün kapatılmamıştır. Dondurucu bölmede kalın bir buz tabakası oluşmuş olabilir.</p> <ul style="list-style-type: none">■ Cihaz kapılarını kapatınız. <p>Gerekli sıcaklık bir süre sonra kendiliğinden tekrar ayarlanır.</p> <p>Kalın bir buz tabakası oluşmuş olması halinde, soğutma performansı azalır ve bunun sonucunda enerji tüketimi artar.</p> <ul style="list-style-type: none">■ Cihazın buzlarını çözdürünüz ve cihazı temizleyiniz.
	<p>Ortam sıcaklığı çok yüksektir. Ortam sıcaklığı ne kadar yüksekse, kompresör de o kadar uzun çalışır.</p> <ul style="list-style-type: none">■ “Kurulum” – “Kurulum yeri” bölümünde verilen bilgileri dikkate alınız.
	<p>Cihazın içindeki sıcaklık çok düşük bir değere ayarlanmıştır.</p> <ul style="list-style-type: none">■ Sıcaklık ayarını düzeltiniz.
	<p>Büyük miktarda gıda tek seferde dondurulmuştur.</p> <ul style="list-style-type: none">■ “Dondurma ve saklama” bölümündeki bilgileri dikkate alınız.
	<p>SuperFrost fonksiyonu ❄ halen açıktır.</p> <ul style="list-style-type: none">■ Enerjiden tasarruf etmek için SuperFrost fonksiyonunu ❄ zamanından önce kapatınız.
	<p>Süper Soğutma fonksiyonu ❄ halen açıktır.</p> <ul style="list-style-type: none">■ Enerjiden tasarruf etmek için Süper Soğutma fonksiyonunu ❄ süresi dolmadan önce kapatınız.




Ne yapmalı, eğer ... ?

Problem	Sebebe ve Çözüm
Kompresör giderek daha seyrek ve daha kısa çalışıyor ve cihaz içindeki sıcaklık yükseliyor-sa?	<p>Bu bir hata değildir. Ayarlanan sıcaklık değeri çok yüksektir.</p> <ul style="list-style-type: none">■ Sıcaklık ayarını düzeltiniz.■ Sıcaklığı 24 saat sonra tekrar kontrol ediniz.
	<p>Dondurulmuş gıdalar çözülmeye başlıyor. Cihaz için öngörölmüş ortam sıcaklığının altına inilmiştir.</p> <p>Ortam sıcaklığı çok düşük ise kompresör daha seyrek çalışır. Bu sebeple dondurucu bölme çok ısınabilir.</p> <ul style="list-style-type: none">■ “Kurulum” – “Kurulum yeri” bölümünde verilen bilgileri dikkate alınız.■ Ortam sıcaklığını yükseltiniz.
Cihaz buzlanmış veya cihazın içinde yoğuşma suyu oluşmuşsa? Cihaz kapısı düzgün kapanmı-yorsa?	<p>Kapı lastiği yuvasından çıkmıştır.</p> <ul style="list-style-type: none">■ Kapı lastiğinin düzgün bir şekilde yerine oturup oturmadığını kontrol ediniz.
	<p>Kapı lastiği hasar görmüştür.</p> <ul style="list-style-type: none">■ Kapı lastiğinin hasarlı olup olmadığını kontrol ediniz.

Cihazda ortaya çıkabilecek genel sorunlar

Problem	Sebebe ve Çözüm
Soğutucu bölmenin tabanı ıslak ise?	Çözülme suyu çıkışı tıkanmıştır. ■ Çözülme suyu çıkışını temizleyiniz.
Dondurulan gıdalar yapışmışsa?	Yiyecekler, ambalajları ıslak bir şekilde dolaba konulmuştur. ■ Yapışmış malzemeyi bir kaşık sapı ile ayırınız.
Cihazın ön yüzleri dokunulduğunda sıcak hissediliyorsa?	Kapı lastiği kısmında terleme oluşmasını önlemek için cihazın ön yüzleri kısmen hafifçe ısıtılır.
Cihaz kusursuz çalışmıyorsa?	<p>Cihazınız kusursuz çalışmıyorsa, cihazınızı cihaz otomatik test fonksiyonu yardımıyla kontrol edebilirsiniz. Cihaz otomatik test fonksiyonu, sadece müşteri hizmetleri tarafından giderilebilecek cihaz hatası gösteriyor.</p> <ul style="list-style-type: none">■ Cihazın gücünü kapatınız ve 5 dakika sonra tekrar açınız.■ Sonraki 10 saniye içinde, sesli bir sinyal duyulana kadar 3-5 saniye boyunca SuperFrost ❄️ sensörlü tuşuna dokununuz. <p>Otomatik cihaz testi başlatılır ve kısa bir süre sonra uzun bir sesli sinyal duyulur.</p> <ul style="list-style-type: none">- Otomatik cihaz testi tamamlandıktan sonra 2 sesli sinyal duyulursa cihaz sorunsuz durumda demektir.- Cihaz normal işletim moduna geçer.- Otomatik cihaz testi tamamlandıktan sonra 5 sesli sinyal duyulur ve SuperFrost ❄️ fonksiyonunun sensörlü tuşu 10 saniye boyunca yanıp sönerse, cihazda bir arıza var demektir. Müşteri hizmetlerini arayınız.
Kumanda panelinde  yanıyor? Ayrıca bir sinyal sesi duyuluyorsa?	Kapı alarmı etkinleştirilmiştir. ■ Cihazın kapısını kapatınız. Alarm sembolü  söner ve uyarı sinyali kesilir.

Ne yapmalı, eğer ... ?



Problem	Sebebe ve Çözüm
Dondurucu bölmenin sıcaklık göstergesi yanıp sönüyor ve kumanda panelinde  sembolü yanıyor? Ayrıca bir sinyal sesi duyuluyorsa?	<p>Sıcaklık alarmı etkinleştirilmiştir (bkz. “Sıcaklık ve Kapı Alarmı” bölümü): Dondurucu bölme, ayarlanmış olan sıcaklığa bağlı olarak ya çok sıcak ya da çok soğuktur.</p> <p>Bunun sebepleri şunlar olabilir:</p> <ul style="list-style-type: none">– Dondurulmuş gıdaları yerleştirip alırken dondurucunun içine çok fazla ortam havası girmiştir.– Büyük miktarda gıda dondurulmuştur.– Bir elektrik kesintisi olmuştur. <p>■ Kumanda panelinde  sensörlü tuşuna dokununuz.</p> <p>Dondurucu bölmenin sıcaklık göstergesi, dondurucu bölmede alarm durumu sırasında oluşan en yüksek sıcaklığı kısa bir süre gösterir.</p> <p>Alarm durumu sona erdiği anda  sembolü söner. Uyarı sinyali kesilir.</p> <p>■ Sıcaklığa bağlı olarak gıdaların çözülmüş veya çözülmeye başlamış olup olmadıklarını kontrol ediniz. Çözülmüş veya çözülmeye başlamışlarsa, gıdaları tekrar dondurmadan önce işlemde geçirin (haşlayınız veya kızartınız).</p>
Ekranda “E” görüntülenir.	<p>Bir arıza söz konusudur.</p> <p>■ Müşteri hizmetlerini arayınız.</p>
Dondurucu kapısı gerektiğinde arka arkaya açılmıyorsa?	<p>Bu bir arıza değildir. Vakum etkisi dolayısıyla cihaz kapısını ancak yakl. 1 dakika sonra güç kullanmadan açabilirsiniz.</p>

Ne yapmalı, eğer ... ?

Problem	Sebep ve Çözüm
Elektrik kesintisi meydana geldiyse?	<p>Elektrik kesintisi sırasında cihazın içindeki sıcaklık yükselir. Muhafaza etme süresi kısalmır ve gıdalarınızın kalitesi bundan olumsuz etkilenir.</p> <ul style="list-style-type: none">■ Cihazı elektrik kesintisi sırasında olabildiğince kapalı tutunuz ve daha fazla gıda yerleştirmeyiniz.■ Elektrik kesintisinden sonra gıdaların kalitesini kontrol ediniz.■ Sıcaklığa bağlı olarak gıdaların çözülmüş veya çözülmeye başlamış olup olmadıklarını kontrol ediniz. Çözülmüş veya çözülmeye başlamışlarsa, gıdaları tekrar dondurmadan önce işleminden geçirin (haşlayınız veya kızartınız).■ Şüpheli halde çözülmüş gıdaları imha ediniz.

Ne yapmalı, eğer ... ?

İç aydınlatma çalışmıyorsa?

Problem	Sebeup ve Çözüm
İç aydınlatma çalışmıyorsa?	<p>Cihazın gücü açılmamıştır.</p> <ul style="list-style-type: none">■ Cihazın gücünü açınız. <p>İç aydınlatma kapı açikken, aşırı ısınmaya karşı yaklaşık 10 dakika sonra otomatik olarak kapanır. Eğer sebep bu değilse bir arıza söz konusudur.</p> <div style="border: 1px solid gray; padding: 5px;"><p> Açıkta duran elektrik taşıyan parçalar sonucu elektrik çarpması tehlikesi.</p><p>Lamba kapağının çıkarılması sonucunda elektrik taşıyan parçalara temas edebilirsiniz.</p><p>Lamba kapağını çıkarmayınız. LED aydınlatma sadece yetkili servis tarafından tamir edilmeli ve değiştirilmelidir.</p></div> <div style="border: 1px solid gray; padding: 5px;"><p> LED aydınlatma sonucu yaralanma tehlikesi.</p><p>Bu aydınlatma RG2 risk grubuna karşılık gelmektedir. Kapak bozursa gözler zarar görebilir.</p><p>Lamba kapağı hasarlı ise aydınlatmaya optik aletlerle (büyüteç vb.) yakından bakmayınız.</p></div> <ul style="list-style-type: none">■ Müşteri hizmetlerini arayınız.

Seslerin sebepleri

Cihaz çalışma sırasında çeşitli sesler çıkarır.
Düşük soğutma gücünde cihaz enerji tasarrufludur ancak daha uzun süre çalışır.
Ses seviyesi azalır.
Yüksek soğutma gücünde gıdalar daha hızlı soğutulur.
Ses seviyesi artar.

Normal sesler	Neden oluşur?
Brrrrr ...	Bu ses kompresörden gelir. Kompresör çalışmaya başlarken bu ses kısa bir süre için yükselebilir.
Blubb, blubb ...	Bu ses borulardan akan soğutma maddesinden gelir.
Klik ...	Termostat kompresörü açıp kapatırken klik sesi duyulur.
Tsssss ...	Cihaz içindeki hava akımından dolayı hafif bir ses duyulabilir.
Knak ...	Cihaz içinde genleşme olduğu takdirde bu çıtırdama sesi duyulur.
Kompresör seslerinin ve soğutucu devresinde oluşan akış seslerinin kaçınılmaz olduğu unutulmamalıdır.	

Sesler	Sebebi ve çözüm
Tıngırdama, Takırdama, Şıkırdama	Cihaz düz durmuyordur. Bir su terazisi yardımıyla cihazın düzlük ayarını yapınız. Bunun için cihazın altındaki ayar ayaklarını kullanınız.
	Cihaz başka mobilyalara veya cihazlara temas etmektedir. Cihazı temas ettiği mobilya veya cihazdan uzaklaştırınız.
	Çekmeceler, sepetler veya raflar sallanıyor veya sıkışıyor. Çıkarılabilir parçaları kontrol ediniz ve gerekirse çıkarıp yeniden takınız.
	Şişeler ve kaplar birbirine temas ediyordur Şişeleri ve kapları bir miktar birbirinden ayırınız.

Müşteri Hizmetleri

www.miele.com/service adresinde, arızaların kullanıcı tarafından giderilmesine ve Miele yedek parçalarına ilişkin bilgiler sunulmaktadır.

Arızalar için iletişim bilgisi

Kendi başınıza gideremediğiniz arızaları, Miele bayiinize veya Miele müşteri hizmetlerine bildiriniz.

Miele Müşteri Hizmetleri için www.miele.com.tr/service adresinden randevu talebinde bulunabilirsiniz.

Miele Müşteri Hizmetleri'nin iletişim bilgilerini bu dokümanın sonunda bulabilirsiniz.

Müşteri hizmetlerinin cihazın model koduna ve seri numarasına (İmalat/Seri/No.) ihtiyacı olacaktır. Her iki bilgiyi de tip etiketinde bulabilirsiniz.

Tip etiketi cihazın içinde bulunur.

EPREL Veritabanı

1 Mart 2021 tarihinden itibaren, enerji tüketimi işaretine ve Eko-tasarım gerekliliklerine ilişkin bilgiler Avrupa Ürün Veritabanı'nda (EPREL) bulunabilir. Ürün veritabanına <https://eprel.ec.europa.eu/> bağlantısından erişebilirsiniz. Burada sizden model kodunu girmeniz istenir.

Model kodunu, cihazın iç kısmındaki tip etiketinde veya modele bağlı olarak ayar modunda 'Bilgiler' **i** altında bulabilirsiniz.

Miele			
XXXXXX		Nr. XX/XXXXXXXXXX.	
WEINTEMPERERSCHRANK-INTERTECH-MODELL MULTI-TEMPERATURE WINE STORAGE CABINET-UNDERWORKTOP ARMOIRE DE MISE EN TEMP. DES VINS-MOD. ENCASTRABLE SOUS PLAN ARABRIOP-PLACCONGIGIARMOIT. VINGO-MODER-POTRBAUJ ENOMERA BRIH-BIYI TEMPERATYRBYI ILYA4P			
Reise/Class Classe/Clase SN-ST	Ap-Type/AP-Type AP-Type/AP-Type	Bruttinhalt/Gross Capacity Volume Brut/Capacited Bruta XXX l	Gefriervermögen/Freezing Capacity Pouvoir de Congel/Capac.Congeladora
Nutzinhalt Net Capacity Volume Utile Capac. Util	Ges / K / G / WINE / CHILL Tot / R / F / WINE / CHILL Tot / R / F / WINE / CHILL Tot / F / C / WINE / CHILL	R600a: XXg	

Garanti

Garanti süresi 2 yıldır.

Ülkenizde geçerli garanti şartlarına ilişkin daha fazla bilgiyi Miele müşteri hizmetlerinden edinebilirsiniz.

Satış ve Pazarlama Şirketinin Adresi:

Miele Elektrikli Aletler Dış Ticaret ve Pazarlama Ltd. Şti
Seba Office Bulvarı
Ayazağa Mah. Mimar Sinan Sok No:21 D:53
34396 Sarıyer / İstanbul / Türkiye

Tel: 0212 390 71 00

Müşteri Hizmetleri: 444 11 22

E-Mail: info@miele.com.tr

İnternet: www.miele.com.tr

EEE yönetmeliğine uygundur

Üretici Adresi:

Almanya
Miele & Cie. KG
Carl-Miele-Straße 29
33332 Gütersloh

KF 4372 CD ws/el, KF 4392 CD ws/el, KF 4472 CD ws/el