





Instruções de utilização e montagem Secador com bomba de calor



Antes da montagem, instalação e colocação em funcionamento, é **imprescindível** que leia as instruções de utilização. Desta forma, não só se protege, como também evita danos.

Índice

O seu contributo para a proteção do ambiente	5
Eliminação de algodão ou acessórios	5
Indicações de segurança e avisos	6
Utilização do secador	16
Painel de comandos.....	16
Modo de funcionamento do seletor de programas.....	17
Modo de funcionamento do painel de comandos.....	17
Iluminação do tambor.....	18
Primeira colocação em funcionamento	19
Instalação	19
Informações sobre a ligação em rede	19
Miele@home.....	19
Wash2Dry 	20
Configurar Miele@home.....	21
1. O tratamento adequado da roupa	22
Lavagem.....	22
Secagem	22
Símbolos de tratamento.....	22
2. Carregar o secador	23
Verificar a ranhura do dispensador de aroma.....	23
3. Selecionar o programa	24
Ligar a máquina de secar roupa.....	24
Selecionar programa.....	24
1. Selecionar o programa de secagem por meio do seletor de programas	24
2. Selecionar o programa de secagem através da posição do seletor de programas MobileStart 	24
3. Selecionar o programa de secagem através da posição do seletor de programas Wash2Dry 	24
Selecionar a regulação do programa	25
Selecionar o nível de secagem	25
Selecionar Delicado +	25
4. Iniciar programa	26
5. Fim do programa: Remover a roupa do secador	27
Fim do programa	27
Retirar a roupa.....	27
Observar as indicações de manutenção.....	27
 Pré-seleção/SmartStart	28
SmartStart.....	29
Lista de programas	30

Alterar a sequência do programa	34
Alterar a seleção do programa a decorrer.....	34
Adicionar mais roupa ou retirar roupa	34
Dispensador de aroma	35
FragranceDos.....	35
Remover o selo de proteção do dispensador de aroma	35
Inserir o dispensador de aroma.....	35
Abrir o dispensador de aroma	37
Fechar o dispensador de aroma.....	37
Remoção/substituição do dispensador de aroma	38
Limpeza e manutenção	39
Limpar a máquina de secar roupa.....	39
Respeitar os intervalos de limpeza	39
Limpar filtro	40
Remover dispensador de aroma.....	40
Remover o cotão visível.....	41
Limpe minuciosamente os filtros e zona de passagem de ar.....	41
Limpar filtro no rodapé	43
Retirar filtro do rodapé.....	43
Limpar filtro do rodapé.....	44
Substituir o filtro do rodapé	46
Limpar a tampa para o filtro do rodapé	47
Verificar o permutador de calor	47
Inserir filtro do rodapé.....	48
Regenerar filtro do rodapé.....	49
Que fazer quando	50
Luzes de controlo ou indicações na indicação de tempo.....	50
Resultados de secagem insatisfatórios	52
O processo demora muito tempo.....	53
Outros problemas	54
Serviço de assistência técnica	55
Contacto no caso de avarias	55
Base de dados EPREL	55
Acessórios que podem ser adquiridos posteriormente.....	55
Manutenção	55
Instalação	56
Vista frontal	56
Vista posterior.....	57

Índice

Situações de instalação	57
Vista lateral	57
Vista de cima	57
Coluna lavar/secar	58
Transportar o secador até ao local de instalação	58
Instalação	59
Tempo de paragem após a instalação	59
Nivelar a máquina de secar roupa	60
Arejar o local de instalação.....	60
Mangueira de esgoto para a água de condensação.....	61
Ligação elétrica.....	64
Caraterísticas técnicas	65
Ficha de produto para secadores de roupa para uso doméstico	66
Declaração de Conformidade	67
Dados sobre o consumo.....	68
Funções de programação	70
Programação	70
<i>P00</i> Regulação de fábrica.....	71
<i>P01</i> Níveis de secagem, Roupa branca/de cor.....	71
<i>P02</i> Níveis de secagem, Fibras.....	72
<i>P04</i> Temperatura de arrefecimento	72
<i>P05</i> Volume do sinal.....	72
<i>P06</i> Som das teclas.....	72
<i>P07</i> Código PIN	73
<i>P08</i> Condutividade.....	73
<i>P11</i> Modo de desligar o painel de comandos.....	73
<i>P13</i> Memory	74
<i>P14</i> Antirruga.....	74
<i>P19</i> Sinal ativo.....	74
<i>P20</i> Indicação de condutas de ar.....	74
<i>P22</i> Luminosidade regulada dos painéis de luz.....	75
<i>P25</i> Duração do sinal do fim do programa.....	75
<i>P26</i> Som de boas-vindas.....	75
<i>P90</i> Horas de funcionamento	75
Ligação em rede.....	75
<i>P24</i> RemoteUpdate.....	76
<i>P31</i> Comando à distância.....	77
<i>P32</i> SmartGrid	77
Direitos de autor e licenças para o módulo de comunicação	77

O seu contributo para a proteção do ambiente

Eliminação da embalagem

A embalagem é utilizada para o manuseamento e protege o aparelho contra danos que possam ocorrer durante o transporte. Os materiais da embalagem são selecionados do ponto de vista ecológico e de eliminação e são geralmente recicláveis.

A devolução da embalagem ao ciclo de reciclagem contribui para a economia de matérias-primas. Utilize pontos de recolha de resíduos com triagem de materiais e possibilidades de devolução das embalagens. O seu distribuidor Miele aceita de volta as embalagens de transporte.

Eliminação do aparelho em fim de vida útil

Os equipamentos elétricos e eletrónicos contêm diversos materiais valiosos. Também contêm determinadas substâncias, misturas e componentes necessários para o seu funcionamento e segurança. No lixo doméstico, bem como no caso de tratamento incorreto, estes podem causar danos na saúde das pessoas e no ambiente. Por isso, não coloque o seu equipamento em fim de vida útil, em nenhuma circunstância, no lixo doméstico.



Certifique-se de que os tubos e o permutador de calor da sua máquina de secar roupa não são danificados até à eliminação adequada e compatível com o ambiente.

Desse modo fica garantido que tanto o refrigerante existente no secador como o óleo existente no compressor não escapam para o ambiente.

Em vez disso, utilize os pontos oficiais de recolha criados para a entrega e reciclagem gratuita de equipamentos elétricos e eletrónicos da sua junta de freguesia, de distribuidores Miele ou da Miele. A eliminação de eventuais dados pessoais do equipamento em fim de vida útil é um processo, do ponto de vista legal, da sua responsabilidade. Está legalmente obrigado a retirar de forma não destrutiva as pilhas e as baterias usadas não fechadas de forma fixa no aparelho, bem como as lâmpadas que possam ser retiradas de forma não destrutiva. Entregue-as num ponto de recolha adequado onde possam ser entregues de forma gratuita. Mantenha o seu equipamento em fim de vida útil fora do alcance de crianças, até ser transportado.

Eliminação de algodão ou acessórios

A abrasão provoca a libertação de partículas microplásticas nocivas para o ambiente das peças de vestuário que contêm fibras sintéticas, que permanecem na roupa após a lavagem. Por conseguinte, deite o algodão recolhido pelos filtros de algodão no balde de lixo doméstico. Para evitar que os microplásticos se espalhem no sistema de esgoto, o algodão não deve ser deitado no esgoto.

Os acessórios não utilizáveis, como o dispensador de aroma vazio ou um filtro do rodapé defeituoso, também podem ser eliminados com o lixo doméstico.

Indicações de segurança e avisos



Leia as instruções de utilização atentamente.



Esta máquina de secar roupa contém um refrigerante inflamável e explosivo.

Este secador corresponde às normas de segurança em vigor. A utilização inadequada pode, contudo, resultar em danos para as pessoas e danos materiais.

Antes de colocar o secador em funcionamento, leia atentamente as instruções de utilização. As instruções contêm informações importantes sobre instalação, segurança, utilização e manutenção. Desta forma, não só se protege, como também evita danos no secador.

Conforme a norma IEC 60335-1, a Miele chama expressamente a atenção para o facto de o capítulo para a instalação do secador, assim como as indicações de segurança e os avisos deverem ser obrigatoriamente lidos e cumpridos.

A Miele não assume responsabilidade por danos ocorridos devido à inobservância destas instruções.

Guarde o manual de instruções e entregue-o a um eventual futuro proprietário.

Caso outras pessoas sejam instruídas sobre a utilização do secador, ficarão, assim, informadas e/ou esclarecidas sobre as indicações de segurança e precauções.

Utilização adequada

- ▶ O secador destina-se exclusivamente à secagem de roupa que tenha sido lavada com água e que tenha indicado na respetiva etiqueta de que é adequada para ser seca no secador. A utilização para outras finalidades poderá ser perigosa. Miele não assume qualquer responsabilidade por danos causados devido a utilização inadvertida ou incorreta do aparelho.
- ▶ Este secador também não deve ser utilizado em áreas públicas.
- ▶ Este secador não se destina a ser utilizado no exterior.
- ▶ As pessoas que, devido às suas capacidades físicas, sensoriais ou psíquicas, ou ainda por inexperiência ou desconhecimento, não estejam em condições de utilizar o secador com segurança, não o podem utilizar sem serem vigiadas ou orientadas por uma pessoa responsável.
- ▶ As crianças menores de oito anos devem ser mantidas afastadas do secador, exceto se estiverem a ser constantemente vigiadas.
- ▶ As crianças a partir dos oito anos de idade só podem utilizar o secador sem serem vigiadas, se o seu funcionamento lhes foi explicado de forma que o possam utilizar com segurança. As crianças devem ter capacidade para reconhecer e compreender os possíveis perigos de uma utilização incorreta.
- ▶ As crianças não devem efetuar trabalhos de limpeza ou manutenção no secador sem serem vigiadas.
- ▶ Vigie as crianças que estejam perto do secador. Nunca permita que as crianças brinquem com o secador.

Segurança técnica

- ▶ Antes da instalação do secador, verifique se existe algum dano externo visível.
Não instale nem coloque em funcionamento um secador danificado.
- ▶ Não efetue qualquer alteração no secador sem que essa tenha sido expressamente permitida pela Miele.

Indicações de segurança e avisos

▶ É possível um funcionamento temporário ou permanente num sistema de alimentação energética autossuficiente ou não-síncrono de rede (por ex. microrredes, sistemas de reserva). O pré-requisito para o funcionamento é que o sistema de alimentação elétrica esteja em conformidade com as especificações da EN 50160 ou comparável. As medidas de proteção previstas na instalação doméstica e neste produto Miele devem também ser asseguradas na sua função e modo de funcionamento em funcionamento isolado ou em funcionamento não-síncrono ou ser substituídas por medidas equivalentes na instalação. Como descrito, por ex., na publicação atual do VDE-AR-E 2510-2.

▶ Por motivos de segurança não deve utilizar um cabo elétrico de prolongamento (perigo de incêndio devido a sobreaquecimento).

▶ Se o cabo de ligação estiver danificado, somente um técnico autorizado Miele deverá efetuar a sua substituição para evitar perigos para o utilizador.

▶ A segurança elétrica deste secador só está garantida se a ligação à corrente elétrica for efetuada por meio de uma tomada com contacto de segurança. É muito importante que este pré-requisito fundamental de segurança seja verificado; em caso de dúvida, as instalações elétricas da habitação devem ser verificadas por um profissional. A Miele não pode ser responsabilizada por danos causados pela falta ou interrupção do fio de ligação à terra.

▶ As reparações executadas indevidamente podem causar perigos imprevisíveis para o utilizador, pelos quais Miele não assume qualquer responsabilidade. As reparações só devem ser executadas por técnicos autorizados, caso contrário, em caso de danos, não haverá direito a reclamação de garantia.

▶ As peças com defeito só devem ser substituídas por peças de substituição originais da Miele. Só com estas peças é que a Miele garante o cumprimento das condições de segurança.

▶ Se a manutenção da coluna não for efetuada com regularidade e corretamente, pode haver perda de potência, avarias de funcionamento e risco de incêndio.

Indicações de segurança e avisos

- ▶ Em caso de avaria ou limpeza e manutenção, o secador só está desligado da corrente elétrica quando:
 - a ligação à rede estiver interrompida
 - o(s) fusível(is) da instalação elétrica do edifício estiver(em) desligado(s) ou
 - o(s) fusível(is) roscado(s) da instalação elétrica do edifício estiver(em) completamente desaparafusado(s).

Consulte também o capítulo «Instalação», na secção «Ligação elétrica».

- ▶ Este secador não pode ser utilizado em locais móveis (p. ex. barcos/navios).
- ▶ Observe as instruções mencionadas no capítulo «Instalação», assim como no capítulo «Caraterísticas técnicas».
- ▶ O acesso à tomada deve estar sempre garantido para poder desligar o secador da corrente sempre que necessário.
- ▶ Se estiver prevista uma ligação fixa, o comutador de todos os polos na instalação deve estar sempre acessível para que seja possível desligar o secador da fonte de alimentação.
- ▶ O espaço de arejamento entre a base do secador e o solo não pode ser reduzido instalando por exemplo um rodapé, nem ficar tapado por um tapete ou alcatifa. Caso contrário, não entra ar suficiente.
- ▶ Na zona de abertura da porta do secador, não deve estar instalada nenhuma porta que possa ser fechada à chave, uma porta de correr ou uma porta com dobradiças do lado oposto.
- ▶ O secador está equipado com uma fonte de luz especial devido a requisitos especiais (como, por exemplo, temperatura, humidade, resistência química, resistência ao atrito e vibração). Esta fonte de luz especial só pode ser utilizada para o fim previsto. Não é adequada para iluminação ambiente. A substituição só pode ser efetuada por um técnico autorizado pela Miele ou pela assistência técnica Miele.



Indicações de segurança e avisos

▶ O refrigerante R290 presente nesta máquina de secar roupa é inflamável e explosivo. Caso a máquina de secar roupa esteja danificada cumpra as seguintes medidas:

- Evite chamas e fontes de ignição.
- Desligue a máquina de secar roupa da rede elétrica.
- Areje o local de instalação da máquina de secar roupa.
- Contacte o serviço de assistência técnica da Miele.

⚠ Perigo de incêndio e perigo de explosão devido a danos na máquina de secar roupa.

O refrigerante é inflamável e explosivo caso escape.

Certifique-se de que a máquina de secar roupa não é danificada. Não efetue quaisquer alterações na máquina de secar roupa.

▶ Esta máquina de secar roupa funciona com um refrigerante que é comprimido por um compressor. Este refrigerante, levado a um nível de temperatura mais elevado por compressão, passa por um circuito fechado de refrigerante. O calor resultante é transferido no permutador de calor para o ar de secagem de passagem.

- Os zumbidos durante o processo de secagem, provenientes da bomba de calor, são normais. O correto funcionamento da máquina de secar roupa não é afetado.
- O refrigerante é ecológico e não danifica a camada de ozono.

⚠ Danos na máquina de secar roupa devido a uma colocação em funcionamento prematura.

A bomba de calor pode, assim, ser danificada.

Após a instalação, aguarde uma hora antes de iniciar um programa de secagem.

Utilização adequada

▶ A capacidade de carga máxima (de roupa seca) é 8 kg. As quantidades de carga parcialmente reduzidas em alguns programas individuais podem ser consultadas no capítulo «Lista de programas».

▶ Não se encoste nem se sente em cima da porta do secador. Caso contrário, o secador pode tombar e pode ferir-se ou causar ferimentos noutras pessoas.

Indicações de segurança e avisos

- ▶ Feche a porta após cada secagem. Assim, evita que
 - as crianças se introduzam dentro do secador ou escondam objetos lá dentro.
 - animais pequenos entrem para dentro do secador.
- ▶ Para efetuar a limpeza do secador não deve utilizar dispositivos de limpeza a pressão nem jatos de água.
- ▶ Mantenha o espaço de instalação do secador sempre livre de poeira e algodão. As partículas de sujidade no ar aspirado favorecem obstruções. Pode ocorrer uma avaria e existe perigo de incêndio.
- ▶ Esta máquina de secar roupa nunca pode
 - ser operada sem os filtros de algodão (na base) e sem filtro.
 - ser operada com filtros de algodão danificados (na base). Em caso de danos, os filtros de algodão têm de ser substituídos de imediato.

A máquina de secar roupa acumularia algodão em excesso, o que teria como consequência uma avaria.

- ▶ Desta forma, não surgem quaisquer anomalias durante a secagem:
 - Após cada secagem, limpe as superfícies dos filtros .
 - Os filtros (no rodapé) têm de ser secos após uma limpeza húmida. Filtros húmidos podem provocar anomalias durante a secagem.
 - Os filtros, bem como as condutas de ar, têm de ser sempre limpos adicionalmente caso surja uma solicitação no visor.

▶ Não instale o secador em áreas propensas a geada. Mesmo temperaturas próximas do ponto de congelação afetam a funcionalidade do secador. A água condensada gelada na bomba e no tubo flexível de saída de ar pode causar danos.

A temperatura ambiente permitida deve estar entre 2 °C e 35 °C.

▶ Se pretender esgotar a água de condensação diretamente para o exterior, deverá fixar a mangueira de esgoto se a pendurar por exemplo num lavatório.

Caso contrário, a mangueira pode escorregar e a água condensada que sai pode causar danos.

▶ A água condensada não é água potável.

Se essa água for ingerida pode ter consequências tanto para a saúde de pessoas como de animais.

Indicações de segurança e avisos

- ▶ Devido a risco de incêndio, não é permitida a secagem de têxteis, se
 - que não estejam lavados.
 - que não estejam suficientemente lavados e apresentem resíduos de óleos, gorduras ou outros resíduos (por exemplo, panos de cozinha ou panos utilizados em cosmética que tenham resíduos de substâncias oleosas, gordurentas ou cremosas). Se os tecidos não estiverem convenientemente lavados, existe perigo de incêndio mesmo após o processo de secagem terminar e já no exterior do secador.
 - com resíduos ou vestígios de produtos de limpeza inflamáveis, acetona, álcool, gasolina, petróleo, querosene, tira-nódoas, terpenina, cera, produto de remover cera ou substâncias químicas (por exemplo, mopas, panos do pó ou de limpeza).
 - que estejam impregnados com resíduos de fixador e laca de cabelo, acetona ou produtos idênticos.

Assim, lave corretamente todas as peças que apresentem este tipo de sujidade:

Utilize uma quantidade adicional de detergente e selecione uma temperatura mais elevada. Em caso de dúvida lave as peças várias vezes.

- ▶ Retirar todos os objetos existentes nos bolsos (como p. ex. isqueiros e fósforos).
- ▶ **Aviso:** Nunca desligue o secador sem que o programa de secagem tenha terminado. A menos que retire todas as peças de roupa de dentro da máquina e as abra de forma que o calor se possa expandir.
- ▶ Risco de incêndio.
Este secador não deve ser ligado a uma tomada com saída controlável (por exemplo, através de um temporizador ou a uma unidade elétrica com gestão de picos de energia).
Se o programa de secagem for cancelado antes de terminar a fase de arrefecimento, existe o perigo de combustão espontânea da roupa.

Indicações de segurança e avisos

- ▶ Devido a risco de incêndio, não é permitida a secagem de têxteis ou produtos,
 - se na lavagem tiverem sido utilizados produtos químicos industriais (p. ex., numa limpeza a seco).
 - que contenham principalmente espuma, borracha ou material idêntico. É o caso de, por exemplo, produtos com espuma de látex, toucas de banho, tecidos impermeáveis, artigos e peças de vestuário com borracha e almofadas com flocos de espuma.
 - acolchoados e danificados (p. ex., almofadas ou casacos). Se o enchimento estiver solto, pode provocar incêndio.
- ▶ O programa está terminado ao entrar na fase de arrefecimento. A seguir segue-se, em muitos programas, a fase de arrefecimento, o que contribui para o arrefecimento da roupa, mantendo-a a uma temperatura que não lhe provoca danos (evitando, p. ex., incêndio espontâneo). Só depois é que o programa termina.

Retire toda a roupa do secador logo que o programa termine.
- ▶ O amaciador de roupa ou produtos similares devem ser utilizados tal como está indicado nas instruções do respetivo produto.
- ▶ Não guarde nem utilize benzina, petróleo ou outros produtos facilmente inflamáveis na proximidade do secador. Tais produtos causam perigo de incêndio e de explosão.
- ▶ Esta máquina de secar roupa gera muito calor através do funcionamento da respetiva bomba de calor na carcaça. Este calor deve poder ser bem dissipado. Caso contrário, pode prolongar-se a duração da secagem ou deve contar-se a longo prazo com danos na máquina de secar roupa.

Para isso, deve estar assegurado:

 - Uma ventilação contínua do espaço durante todo o processo de secagem.
 - Um espaço de arejamento entre o solo e a base da máquina de secar roupa que não deve ser obstruído ou reduzido.
- ▶ O ar existente no espaço onde o secador está instalado deve ser constantemente renovado e estar isento de cloro, flúor ou outros produtos solventes. Pode ocorrer um incêndio devido ao ar existente no espaço.

Indicações de segurança e avisos


- ▶ Para as peças da máquina em inox aplica-se: Evite o contacto das superfícies de aço inoxidável (superfície frontal, tampa, revestimento) com agentes de limpeza e desinfeção líquidos à base de cloro ou de sódio. A ação destes agentes pode causar a corrosão do aço inoxidável. Os vapores agressivos da solução de branqueamento também podem causar corrosão. Por isso, não guarde os recipientes desses agentes abertos na proximidade imediata dos aparelhos.

Utilização do dispensador de aroma (acessório opcional)

- ▶ Só deve utilizar o dispensador de aroma original Miele.
- ▶ Guardar o dispensador de aroma somente na embalagem de origem que, por isso, deve ser guardada.
- ▶ Manter o dispensador de aroma ou o filtro, com o dispensador montado, em posição vertical e nunca deitado ou inclinado. A fragrância pode transbordar.
- ▶ Utilizando um pano absorvente limpe imediatamente o perfume derramado: no chão. no secador, em peças do secador (por ex. filtro).
- ▶ Em contacto físico com o perfume derramado: **Pele** lave com água e sabão. **Olhos** enxaguar pelo menos durante 15 minutos com água limpa. Em caso de ingestão, lavar a **boca** com água limpa. Após contato com os olhos ou ingestão procurar atendimento médico.
- ▶ Mudar imediatamente de roupa que tenha entrado em contato com o perfume derramado. Lavar as peças de vestuário ou panos com água abundante e detergente.
- ▶ Existe risco de incêndio ou danos no secador se não atuar em conformidade com o indicado nestas instruções:
 - Nunca recarregar o dispensador de aroma.
 - Nunca utilizar um dispensador de aroma rachado ou partido.
- ▶ O dispensador de aroma vazio deve ser eliminado com o lixo doméstico e não deve ser utilizado para outros fins.
- ▶ Além disso, siga as informações fornecidas juntamente com o dispensador de aroma.

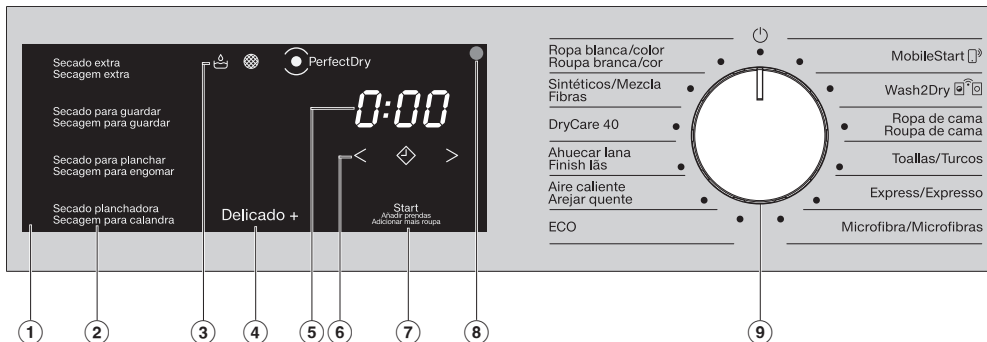
Acessórios

- ▶ Só é possível montar acessórios, se estes forem expressamente aprovados pela Miele.
Se forem montadas ou ligadas outras peças, fica excluído o direito à garantia.
- ▶ Os secadores e as máquinas de lavar roupa da Miele podem ser instalados como uma coluna de lavar/secar. Para isso é necessário um kit de ligação de lavar/secar da Miele que pode ser adquirido como acessório de aquisição posterior. Deve-se certificar de que o kit seja compatível com o secador e a máquina de lavar roupa da Miele.
- ▶ Certifique-se se adquirir a base Miele, como acessório especial, de que é a adequada para este modelo de secador.
- ▶ A Miele oferece-lhe uma garantia de entrega de até 15 anos, mas não inferior a 10 anos, para peças de substituição funcionais após o final de produção da série da sua máquina de secar roupa.

 A Miele não assume responsabilidade por danos ocorridos devido à inobservância das instruções de segurança e precauções.


Utilização do secador

Painel de comandos



- ① **Painel de comandos**
- ② **Teclas sensoras para os níveis de secagem**
- ③ **As luzes de controlo** acendem se necessário
- ④ **Tecla sensora *Delicado +*** para secagem delicada
- ⑤ **Indicação de tempo** para a duração do programa
- ⑥ **Teclas sensoras** para a seleção de tempo
- ⑦ **Tecla sensora *Start/Adicionar mais roupa***
Ao tocar na tecla sensora *Start/Adicionar mais roupa*, será iniciado um programa.
- ⑧ **Interface ótica**
É o ponto de ligação para o serviço de assistência técnica.
- ⑨ **Seletor de programas**
Para a seleção do programa e para desligar.

Modo de funcionamento do seletor de programas

O seletor de programas é acionado rotacionando-o. A máquina de secar roupa é ligada através da seleção de programas e desligada através da posição  do seletor de programas.

A máquina de secar roupa oferece-lhe as seguintes alternativas para a seleção de programas, caso esteja integrada na sua rede Wi-Fi.

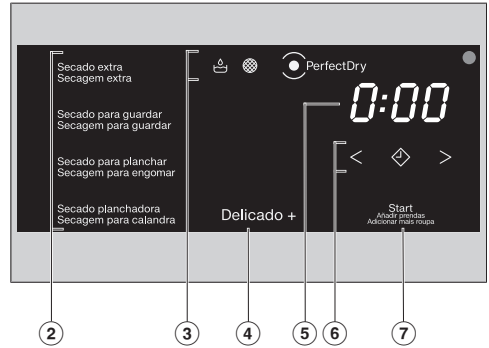
MobileStart

Pode controlar remotamente a máquina de secar roupa através da app da Miele.

Wash2Dry

É regulado automaticamente um programa de secagem adequado à roupa em função da máquina de lavar roupa ligada à rede.

Modo de funcionamento do painel de comandos



As teclas sensoras ②, ④, ⑥ e ⑦ reagem perante o contacto com as pontas dos dedos. A seleção é possível enquanto a respetiva tecla sensora estiver acesa.

Uma tecla sensora de luz brilhante significa: seleção no momento

Uma tecla sensora de luz ofuscada significa: seleção possível




② Teclas sensoras para os níveis de secagem

Após a seleção de um programa por seleção do nível de secagem com o seletor de programas, o nível de secagem ativo acende de forma brilhante.


Os níveis de secagem selecionáveis acendem com luminosidade ofuscada.

Utilização do secador

③ Luzes de controlo

-  acende se a descarga da água de condensação através da mangueira de esgoto registar perturbações.
-  acende se o filtro da tiver de ser limpo.
-  *Perfect Dry*
O sistema Perfect Dry mede a humidade residual da roupa nos programas por seleção do nível de secagem e garante uma secagem precisa. Esta indicação . . .
 - . . . pisca após o início do programa, até que a duração do programa seja determinada e apaga-se.
 - . . . acende com o nível de secagem alcançado, próximo do fim do programa.
 - . . . mantém-se escura com estes programas: *Finish lã*, *Arejar quente*.

④ Tecla sensora Delicado +

Para secar tecidos sensíveis à temperatura com o símbolo . Ao tocar, *Delicado +* emite uma luz brilhante.




No caso de alguns programas, o *Delicado +* está sempre ativo (aceso) ou não ativo (apagado).

⑤ Indicação de tempo

A restante duração do programa é indicada em horas e minutos.

A duração da maioria dos programas pode variar, o que pode levar a avanços no tempo. A duração está dependente de diversos parâmetros, como p. ex. a quantidade, tipo ou humidade residual da roupa. O sistema eletrónico adaptável ajusta-se a estes parâmetros e torna-se cada vez mais preciso.

⑥ Teclas sensoras < >

-  Após tocar na tecla sensora , é selecionado um início de programa posterior (pré-seleção de início do programa). Ao selecionar,  emite uma luz brilhante.
- < > Ao tocar na tecla sensora < ou > é selecionada a duração da pré-seleção de início do programa ou a duração do programa *Arejar quente*.

⑦ Tecla sensora Start/Adicionar mais roupa


Ao tocar na tecla sensora *Start/Adicionar mais roupa*, será iniciado um programa. Para adicionar roupa, o programa a decorrer pode ser interrompido. A tecla sensora acende de forma intermitente quando um programa puder ser iniciado. A tecla sensora acende de forma constante após o início do programa.

Iluminação do tambor

Ao abrir a porta da máquina de secar roupa, o tambor e uma área transparente na frente da máquina de secar roupa são iluminados. Isso significa que não pode esquecer qualquer peça de roupa no tambor ou no seu cesto de roupa suja. A iluminação do tambor desliga-se automaticamente (economia de energia).


Primeira colocação em funcionamento

Instalação

 Ferimentos em pessoas ou danos materiais devido a uma instalação incorreta.

A instalação incorreta da máquina de secar roupa pode causar ferimentos em pessoas ou danos materiais.

Instale a máquina de secar roupa corretamente antes de a colocar em funcionamento pela primeira vez e ligue-a adequadamente. Observe o capítulo «Instalação».

 Danos devido a uma colocação em funcionamento prematura.

No processo, a bomba de calor na máquina de secar roupa pode ficar danificada.

Após a instalação, aguarde uma hora antes de iniciar um programa de secagem.

Informações sobre a ligação em rede

Miele@home

A sua máquina de secar roupa está equipada com um módulo Wi-Fi integrado.

Para a utilização necessita:

- de uma rede Wi-Fi
- da app da Miele
- de uma conta de utilizador da Miele. Pode criar a conta de utilizador através da app da Miele.

A app da Miele guia-o através da ligação entre a máquina de secar roupa e a sua rede Wi-Fi doméstica.

Depois de ter integrado a máquina de secar roupa na sua rede Wi-Fi, pode usar a app para executar as seguintes ações, por exemplo:

- comandar à distância a sua máquina de secar roupa
- aceder a informações sobre o estado de funcionamento da sua máquina de secar roupa
- aceder a indicações sobre a sequência do programa da sua máquina de secar roupa

A integração da máquina de secar roupa na sua rede Wi-Fi aumenta o consumo de energia mesmo quando a máquina está desligada.

Certifique-se de que, no local de instalação da sua máquina de secar roupa, existe um sinal de rede Wi-Fi suficientemente forte.

Primeira colocação em funcionamento

Disponibilidade da ligação Wi-Fi

A ligação Wi-Fi partilha uma faixa de frequência com outros aparelhos (p. ex. micro-ondas, brinquedos telecomandados). Assim, podem ocorrer falhas de ligação temporárias ou permanentes. Não pode, por isso, ser garantida uma disponibilidade permanente das funções oferecidas.

Disponibilidade Miele@home

A utilização da app Miele depende da disponibilidade do serviço Miele@home no seu país.

O serviço da Miele@home não está disponível em todos os países.

Saiba mais sobre a disponibilidade no website www.miele.pt.

App Miele

Pode fazer o download da app Miele a partir da Apple App Store® ou do Google Play™.



Wash2Dry

A máquina de lavar roupa da Miele, após o fim do programa em conformidade, transfere os dados do programa através do router, no qual também está registada a máquina de secar roupa ligada à rede e à Miele Cloud. Com base nos dados do programa transferidos, a máquina de secar roupa regula automaticamente um programa de secagem adequado à roupa.

Basta iniciar o programa de secagem depois de carregar a máquina de secar roupa. Não são necessárias outras regulações do programa na máquina de secar roupa.

Dica: O programa de secagem tem de ser iniciado num período de 24 horas após o fim do programa de lavagem. Os dados para a máquina de secar roupa são mantidos e substituídos quando é terminado um novo programa de lavagem.

Dica: Não desconecte a máquina de secar roupa da rede. Depois, os dados do programa transmitidos pela máquina de lavar roupa são recebidos pela máquina de secar roupa assim que tiver seleccionado *Wash2Dry*.

Uma desconexão prévia da rede provocaria um atraso na receção dos dados.

Um requisito para a utilização da função *Wash2Dry* é a ligação em rede da máquina de lavar roupa e da máquina de secar roupa com os serviços Miele@home.

Dica: Configure a Miele@home conforme descrito nestas instruções de utilização.


Configurar Miele@home

São possíveis 2 tipos de ligação:

1. Através da app da Miele (regulação padrão)
2. Através de WPS
Para isso, necessita de um router compatível com WPS.

Registrar através da app da Miele



Pode estabelecer a ligação à rede através da app da Miele.

- Rode o seletor de programas para *MobileStart* .

Na indicação de tempo aparece *APP* e, de seguida, é efetuada a contagem decrescente do tempo de timeout de 10 minutos. A app da Miele vai guiá-lo através dos passos seguintes.

Em caso de ligação com sucesso, na indicação de tempo aparece *On*.

Registrar através de WPS

- Rode o seletor de programas para *MobileStart* .
- Toque na tecla sensora  até que apareça *WPS* na indicação de tempo e seja emitido um som das teclas breve.

De seguida é efetuada, na indicação de tempo, a contagem decrescente do tempo de timeout de 2 minutos.

- Ative a função «WPS» no seu router no espaço de 2 minutos.

Em caso de ligação com sucesso, na indicação de tempo aparece *On*.


Dica: Se a ligação ainda não estiver estabelecida após o decurso do tempo de timeout, deve repetir o procedimento.

1. O tratamento adequado da roupa

Lavagem


- Lave especialmente as peças que estejam muito sujas. Utilize a quantidade suficiente de detergente e selecione uma temperatura mais elevada. Em caso de dúvida, lave tais têxteis várias vezes.
- Lave em profundidade e em separado os novos têxteis de cor. Não seque estes têxteis em conjunto com os têxteis claros. Estes têxteis podem tingir durante a secagem (também os componentes de plástico no secador). O algodão de outra cor também pode agarrar-se aos têxteis.

Secagem

 Danos causados por corpos estranhos não removidos.

Corpos estranhos na roupa podem derreter, queimar ou explodir.

Elimine todos os corpos estranhos (p. ex., auxiliares de dosagem de detergente, isqueiros, etc.) da roupa.

 Existe perigo de incêndio devido ao uso e utilização incorretos.

A roupa pode queimar e destruir o secador e o espaço circundante.


Leia e siga o capítulo «Indicações de segurança e avisos».

- Verifique nos tecidos/na roupa, se as bainhas e costuras estão intactas. Desta forma evita que o enchimento ou o forro se possa soltar, o que poderia causar um incêndio.
- Cosa ou retire os arames da armação dos soutiens que estejam soltos.

- Se possível, seque sempre a carga máxima especificada para o respetivo programa. Um tambor cheio ajuda a poupar energia uma vez que não é necessário iniciar outro programa de secagem. Assim, o consumo de energia em relação à quantidade total de roupa será o mais favorável.

Símbolos de tratamento

Secagem

 temperatura normal/elevada

 temperatura reduzida*

* seleccionar *Delicado+*

 não indicado para secador

Engomar e passar na calandra

 muito quente

 quente

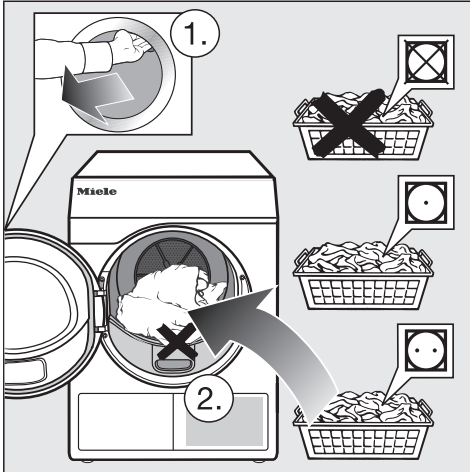
 tépido

 não engomar/passar na calandra

2. Carregar o secador

Introduzir a roupa no tambor

Os têxteis podem ficar danificados. Antes de encher, leia primeiro o capítulo «1. O tratamento adequado da roupa».



- Abra a porta.
- Introduza a roupa no tambor.

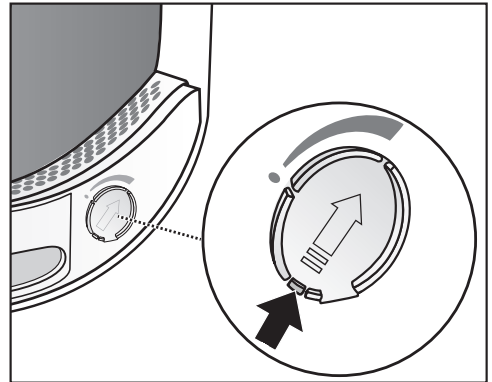
Os têxteis podem ficar danificados. Ao fechar verifique se não fica nenhuma peça de roupa presa na porta.

Não sobrecarregue o tambor. A roupa pode sofrer um desgaste e os resultados da secagem podem não ser os desejados. E tem de contar com uma formação de rugas e vincos excessiva.

Verificar a ranhura do dispensador de aroma

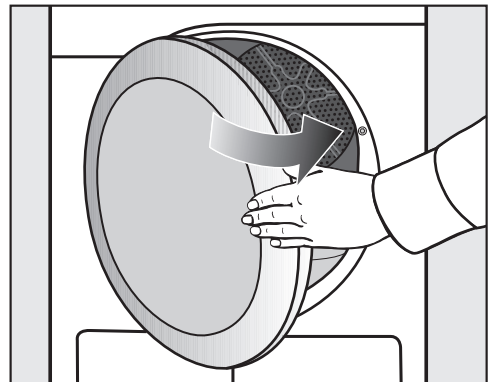
Quando não utilizar nenhum dispensador de aroma, verifique se a ranhura está fechada.

O manuseamento do dispensador de aroma é descrito em detalhe no capítulo «Dispensador de aroma».



- Deslize a aba de abertura na trava de bloqueio completamente para baixo (seta), para que a ranhura fique fechada. Caso contrário, deposita-se algodão.


Fechar a porta

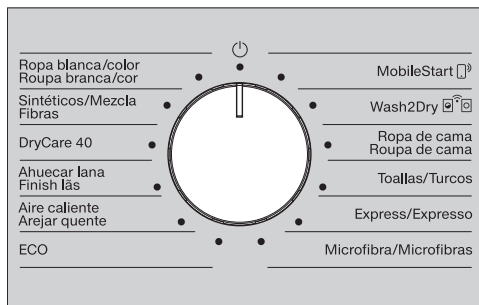


- Feche a porta com um balanço suave.

3. Selecionar o programa

Ligar a máquina de secar roupa

A máquina de secar roupa é ligada através da seleção de programas e desligada através da posição  do seletor de programas.



- Rode o seletor de programas para um programa.

Selecionar programa

Para selecionar o programa tem 3 possibilidades.

1. Selecionar o programa de secagem por meio do seletor de programas

- Rode o seletor de programas para o programa pretendido.

Adicionalmente, um grau de secagem pode acender e podem ser indicados tempos na indicação de tempo.

2. Selecionar o programa de secagem através da posição do seletor de programas MobileStart

- Rode o seletor de programas para *MobileStart*.



 acende na indicação de tempo.

- Toque na tecla sensora *Start/Adicionar mais roupa*.

A máquina de secar roupa pode agora ser operada por meio de um dispositivo móvel com a app Miele.

3. Selecionar o programa de secagem através da posição do seletor de programas Wash2Dry



- Após conclusão do processo de lavagem, coloque a roupa lavada na máquina de secar roupa.
- Rode o seletor de programas para *Wash2Dry*.

Em caso de ligação bem-sucedida acende uma indicação intermitente ...... . Depois do fim do programa da máquina de lavar roupa são exibidos na máquina de secar roupa o tempo de secagem e o nível de secagem.


- Para o início do programa toque na tecla sensora *Start/Adicionar mais roupa* na máquina de secar roupa.

Depois de serem executados programas de lavagem específicos para a lavagem de roupa delicada (p. ex., cortinas), a máquina de secar roupa não assume qualquer programa.

Indicações na indicação de tempo:

...... A máquina de secar roupa inicia consulta.

--- A máquina de secar roupa não assume o programa ou aguarda por dados.

 Máquina de secar roupa não ligada em rede

3. Selecionar o programa

Selecionar a regulação do programa

Selecionar o nível de secagem

Consulte o capítulo «Lista de programas» para ver para que programa pode seleccionar um nível de secagem e qual o nível de secagem que é adequado para os seus requisitos.

Secado extra
Secagem extra

Secado normal
Secagem normal

Secado plancha
Seca para engomar

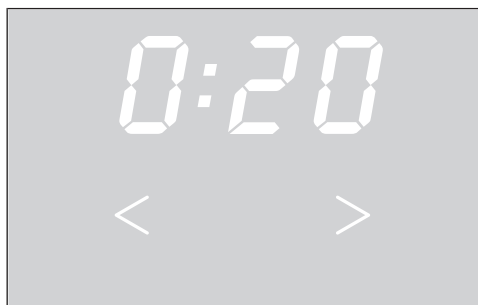
Secado planchadora
Secagem para calandra

- Toque na tecla sensora com o nível de secagem pretendido.

O nível de secagem seleccionado emite luz brilhante.


Selecionar duração do arejar quente

Pode seleccionar a duração em passos de dez minutos, de 0:20 minutos até 2:00 horas.



- Toque na tecla sensora < ou > até que o tempo de funcionamento desejado do programa acenda na indicação de tempo.

Selecionar Delicado +

Os têxteis delicados (com o símbolo de tratamento , p. ex. em acrílico) são secados com uma temperatura mais baixa e durante mais tempo.

- Toque na tecla sensora *Delicado +*, que emite, então, uma luz brilhante.
- *Delicado +* é seleccionável nestes programas:
 - *Roupa branca/de cor*
 - *Fibras*
 - *Arejar quente*
- *Delicado +* está permanentemente ativo com *DryCare 40*.

4. Iniciar programa

Iniciar o programa

- Toque na tecla sensora *Start/Adicionar mais roupa* com luz intermitente.

A tecla sensora *Start/Adicionar mais roupa* acende.

Sequência do programa

- A máquina de secar roupa mede constantemente o nível de secagem e determina o tempo de funcionamento do programa necessário com base na humidade residual dos têxteis. A indicação *PerfectDry* pisca durante a primeira fase de medição. A indicação acende quando o nível de secagem selecionado estiver concluído.
- O respetivo nível de secagem alcançado é indicado com uma luz menos forte e intermitente. Quando o nível de secagem selecionado é alcançado, a luz fica mais brilhante e intermitente.
- O sistema de deteção do tambor regista se foram adicionados poucos têxteis ou têxteis secos. Pouco depois do início do programa, o reconhecimento de carga automático muda o programa selecionado para um tempo de funcionamento do programa limitado. A secagem ou o arejamento dos têxteis continua de forma delicada. Neste caso, o *PerfectDry* não acende.

As peças de roupa e os tecidos podem ficar desgastados desnecessariamente.

Evite a secagem excessiva da roupa e dos tecidos.

Poupança de energia

Após 10 minutos, os indicadores ficam escuros. A tecla sensora *Start/Adicionar mais roupa* acende de forma intermitente.

- Para ligar novamente os indicadores, toque na tecla sensora *Start/Adicionar mais roupa*, o que não tem qualquer efeito num programa a decorrer.

Adicionar mais roupa

Após o início do programa é possível adicionar mais roupa.

- Siga a descrição presente no capítulo «Alteração do programa», secção «Adicionar ou retirar roupa».

5. Fim do programa: Remover a roupa do secador

Fim do programa

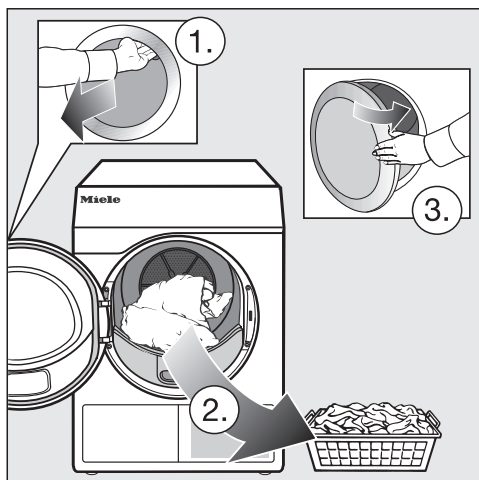
A roupa é arrefecida pouco antes do fim do programa. A roupa pode ser removida.

Só quando surgir 0:00 na indicação de tempo é que o programa está concluído.

Se o *Antirruga* (capítulo «Funções de programação») tiver sido selecionado, então o tambor roda em intervalos. Assim, a formação de rugas é minimizada, caso a roupa não possa ser imediatamente removida.

O secador desliga automaticamente 15 minutos após o fim do programa.

Retirar a roupa



- Abra a porta.
- Retire todas as peças de roupa do interior do tambor.

Se ficar alguma peça de roupa esquentada, poderá ficar danificada na próxima secagem devido a secagem excessiva.

Remova sempre todas as peças de roupa do tambor.

- Desligue o secador.

Observar as indicações de manutenção

Este secador precisa de uma manutenção regular, especialmente em caso de um funcionamento prolongado.

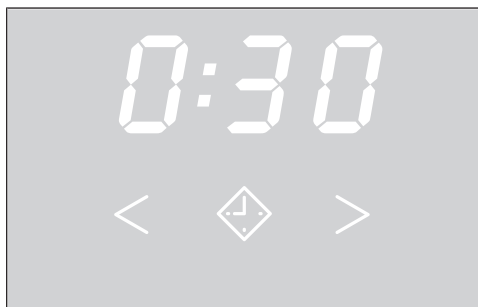
Dica: Siga as indicações mencionadas no capítulo «Limpeza e manutenção». E, neste caso, leia primeiro a secção «Respeitar os intervalos de limpeza».

Selecionar pré-seleção de início

Pode selecionar um início de programa posterior de 0:30 minutos até 24h (horas).

Não é possível a pré-seleção de início em combinação com o programa *Arejar quente*.

- Selecione primeiro um programa com regulações do programa.



- Toque na tecla sensora ◆.

A tecla sensora ◆ emite luz brilhante.

- Toque na tecla sensora > ou < até que a pré-seleção de início desejada acenda na indicação de tempo.

Com um contacto prolongado das teclas sensoras > ou <, ocorre automaticamente uma redução ou um aumento dos tempos.

Iniciar pré-seleção de início

- Toque na tecla sensora *Start/Adicionar mais roupa* para iniciar a pré-seleção de início.
- A pré-seleção de início acima de 10h começa a ser descontada de hora a hora, depois disso de minuto em minuto até ao início do programa.
- Com um tempo pré-selecionado mais longo, o tambor gira de vez em quando para soltar a roupa. Não se trata de qualquer anomalia.

Alterar a pré-seleção de início do programa iniciada

Se desejar alterar a pré-seleção de início do programa após o início do programa, deve cancelar primeiro a pré-seleção de início do programa.

- Rode o seletor de programas para a posição de seleção do programa ⏻.

A máquina de secar roupa está desligada e a pré-seleção de início de programa foi cancelada.

- Selecione um programa.
- Selecione um tempo de pré-seleção de início.

Adicionar roupa enquanto a pré-seleção de início está a decorrer

- Siga a descrição presente no capítulo «Alterar a sequência do programa», secção «Adicionar mais roupa ou retirar roupa».

SmartStart

Com o SmartStart, define um período de tempo, no qual a sua máquina de secar roupa pode iniciar automaticamente. O início ocorre por meio de um sinal, p. ex. do seu fornecedor de eletricidade, quando a tarifa de eletricidade for particularmente favorável.

Esta função está ativa, se a função de programação P32 SmartGrid estiver ligada

O período de tempo que pode ser definido é entre 30 minutos e 24 horas. Neste período de tempo, a máquina de secar roupa aguarda pelo sinal do fornecedor de eletricidade. Se não for enviado um sinal no período de tempo definido, a máquina de secar roupa inicia o programa de secagem.

Definir um período de tempo

Se a função de programação P32 SmartGrid estiver ativa, a função da tecla sensora ◆ altera-se. O tempo de pré-seleção de início do programa já não é exibido na indicação de tempo, mas sim o período de tempo no qual a sua máquina de secar roupa pode ser iniciada automaticamente.

O procedimento corresponde à definição do tempo na pré-seleção de início.

- Toque na tecla sensora ◆.
- Com as teclas sensoras < ou > ajuste o período de tempo pretendido.
- Toque na tecla sensora *Start/Adicionar mais roupa*.

Na indicação de tempo aparece uma indicação intermitente por esse período de tempo: ⏳... .

O período de tempo termina se a porta for aberta.

Lista de programas





Todos os pesos marcados com * referem-se ao peso da roupa seca.

Roupa branca/de cor		máximo de 8 kg*
Secagem extra, Secagem para guardar		
Artigo	<ul style="list-style-type: none">- Para têxteis de algodão de uma e de várias camadas.- Toalhas turcas/toalhas de banho/roupões de banho, t-shirts, roupa interior, roupa de cama, roupa de bebé.- Vestuário de trabalho, casacos, cobertores, aventais, tecidos turcos e de linho, roupa de cama, toalhas, toalhas de banho, toalhas e guardanapos resistente à água quente ou batas.	
Indicação	<ul style="list-style-type: none">- <i>Secagem extra</i> para têxteis diferentes, de várias camadas e especialmente grossos.- Não secar tecidos de malha (p. ex. T-Shirts, roupa interior, roupa de bebé) no programa <i>Secagem extra</i> porque podem encolher.	
Secagem para engomar, Secagem para máquina de passar		
Artigo	<ul style="list-style-type: none">- Têxteis em tecido de algodão ou linho.- Toalhas e guardanapos, roupa de cama, roupa engomada.	
Dica	Enrolar as roupas a passar até que elas sejam passadas, de modo a que permaneçam húmidas.	
Fibras		máximo de 4 kg*
Secagem para guardar, Secagem para engomar		
Artigo	<ul style="list-style-type: none">- Têxteis de fibras sintéticos, de algodão ou de tecidos mistos.- Vestuário de trabalho, batas, camisolas, vestidos, calças, toalhas e guardanapos, meias.	
DryCare 40		máximo de 4 kg*
Secagem para guardar, Secagem para engomar, Secagem para calandra		
Artigos	<ul style="list-style-type: none">- Todos os têxteis sem percentagem de lã que possam ser lavados a 40 °C e com temperaturas mais elevadas.- Têxteis de fibras de algodão, tecidos mistos ou sintéticos, como p. ex. calças de algodão, blusões ou camisas	
Nota	A roupa é secada de forma delicada com uma temperatura especialmente baixa.	

Lista de programas

Finish lã		máximo de 2 kg*
Artigo	Tecidos de lã e tecidos com misturas de lã: camisolas, casacos de malha, meias.	
Indicação	<ul style="list-style-type: none"> - Os têxteis de lã ficam soltos e mais macios em pouco tempo, não ficando contudo completamente secos. - Retirar a roupa imediatamente após o fim do programa e deixar secar ao ar livre. 	
Arejar quente		máximo de 8 kg*
Artigo	<ul style="list-style-type: none"> - Casacos, almofadas, sacos cama e outros têxteis volumosos. - Têxteis de várias camadas, como p. ex. toalhas de mesa de algodão densas. - Peças de roupa individuais, como p. ex. toalhas de banho, roupa de banho, panos da louça. 	
Indicação	<ul style="list-style-type: none"> - Para a secagem posterior de têxteis de várias camadas ou volumosos que, devido às suas características, não secam uniformemente. - Para a secagem de têxteis em menor quantidade ou individuais. - No início, não selecione o tempo mais longo. Experimente, por tentativas, o tempo que é mais adequado. 	

Lista de programas

ECO		no máximo 8 kg*
Artigo	Roupa de algodão molhada normal, tal como descrito em <i>Algodão Secagem para guardar</i> .	
Nota	<ul style="list-style-type: none"> - No programa <i>ECO</i> o nível de secagem <i>Secagem para guardar</i> é atingido. - O programa <i>ECO</i> é o mais eficiente, do ponto de vista do consumo de energia, para a secagem de peças de algodão normalmente húmidas. 	
Indicação para institutos de teste	<p>Válido até 30.06.2025</p> <p>O programa <i>ECO</i> é o programa de teste conforme os Regulamentos 932/2012/UE e 392/2012/UE (para o programa <i>Algodão</i> ) conforme a norma EN 61121. Este programa é utilizado para avaliar a conformidade com os regulamentos legais da UE relativos à conceção ecológica.</p>	
Indicação para institutos de teste	<p>Válido a partir de 01.07.2025</p> <p>O programa <i>ECO</i> é o programa de teste conforme os Regulamentos (UE) 2023/2533 e (UE) 2023/2534 para a etiqueta energética medida conforme a EN 61121. Este programa é utilizado para avaliar a conformidade com os regulamentos legais da UE relativos à conceção ecológica.</p>	
MobileStart 		
A seleção do programa e a operação ocorrem por meio da app da Miele.		
Wash2Dry  		
A seleção de programa ocorre automaticamente em função da seleção do programa na máquina de lavar roupa ligada à rede.		
Roupa de cama		máximo de 4 kg*
Secagem extra, Secagem para guardar, Secagem para engomar, Secagem para calandra		
Artigos	Roupa de cama, lençóis, capas de almofada	
Turcos		máximo de 8 kg*
Artigo	Grandes quantidades de turcos de uma ou várias camadas. Isto inclui, p. ex., toalhas, toalhas de banho, saídas de banho, roupões, toalhas de rosto ou roupa de cama.	
Indicação	Neste programa, a secagem é feita exclusivamente em <i>Secagem extra</i> .	

Lista de programas

Expresso		máximo de 4 kg*
Secagem extra, Secagem para guardar, Secar para engomar, Secar para a máquina de passar		
Artigo	tecidos resistentes para o programa <i>Roupa branca/de cor</i>	
Indicação	duração do programa mais curta	
Microfibras		máximo de 7 kg*
Secagem extra, Secagem para guardar		
Artigo	Mopas e panos de limpeza em microfibras.	

Alterar a sequência do programa

Alterar a seleção do programa a decorrer

Deixa de ser possível alterar a seleção do programa. Deste modo é evitada uma utilização não pretendida.

Se ajustar o seletor de programas, em seguida o símbolo -*U*- acende na indicação de tempo. O símbolo -*U*- apaga-se ao regular o programa original.

Cancelar o programa a decorrer

- Rode o seletor de programas para a posição \odot do seletor de programas.

O programa está cancelado.

Pode agora selecionar um novo programa.

Adicionar mais roupa ou retirar roupa

Esqueceu-se de adicionar mais roupa e o programa já está em execução.

- Toque na tecla sensora *Start/Adicionar mais roupa*.

Na indicação de tempo é mostrada a palavra *Add*. A tecla sensora *Start/Adicionar mais roupa* acende de forma intermitente.

- Abra a porta.
- Retire roupa ou adicione roupa.

Ainda pode alterar a seleção do programa.

- Feche a porta.
- Toque na tecla sensora *Start/Adicionar mais roupa*.

O programa será continuado.

Exceções

Em alguns casos não é possível adicionar roupa, p. ex. durante a fase de arrefecimento. Nesses casos, a palavra *Add* não é exibida.

Dica: Em casos excepcionais, a porta pode ser aberta enquanto o programa está em execução.

FragranceDos

Com o dispensador de aroma (acessório opcional), pode conferir à sua roupa na secagem, um aroma agradável.

Esta máquina de secar roupa possui 2 encaixes para o dispensador de aroma. O que oferece várias possibilidades de uso.

- Para alternar de um aroma para o outro pode utilizar os dois encaixes. Pode, assim, fechar o dispensador de aroma que não está a ser usado.
- Utilize ambos os encaixes para reforçar a intensidade do aroma com o mesmo aroma. Ou se pretender seleccionar comodamente entre um aroma para a roupa normal e DryFresh para refrescar.
- Utilize apenas um encaixe se pretender usar apenas um aroma.

⚠ Danos para a saúde e risco de incêndio devido a um manuseamento incorreto do dispensador de aroma. No caso de contacto com o corpo, a fragrância vazada pode prejudicar a sua saúde. A fragrância vazada pode causar um incêndio.

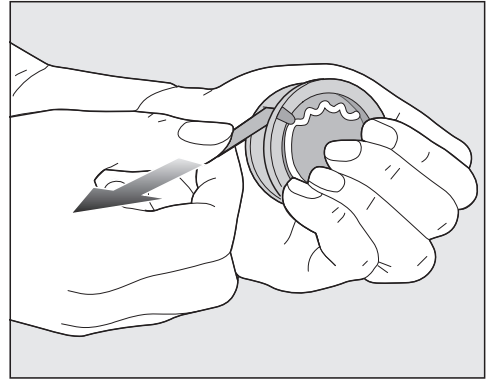
Leia em primeiro o capítulo «Indicações de segurança e avisos», secção «Utilização do dispensador de aroma (acessório opcional)».

Remover o selo de proteção do dispensador de aroma

Segurar no dispensador de aroma tal como mostra a figura. Não segure inclinando porque o aroma irá verter.

- Retire o dispensador de aroma da embalagem.

Não coloque o dispensador de aroma de cabeça para baixo.



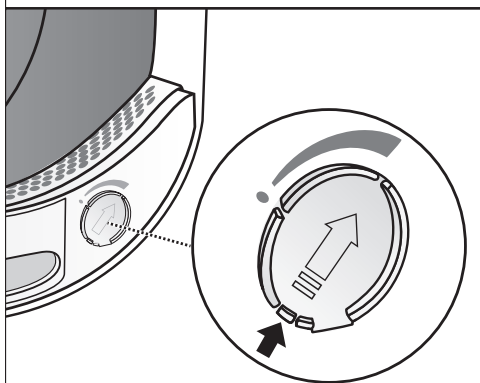
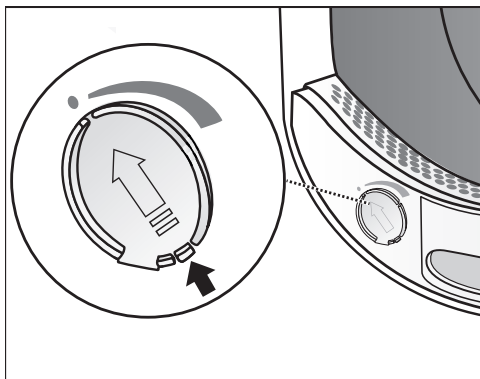
- Feche o dispensador com firmeza para que não abra inadvertidamente.
- Retire o selo de proteção.

Inserir o dispensador de aroma

- Abra a porta da máquina de secar roupa.

O dispensador de aroma é encaixado no filtro superior. As ranhuras encontram-se à esquerda e à direita junto à pega.

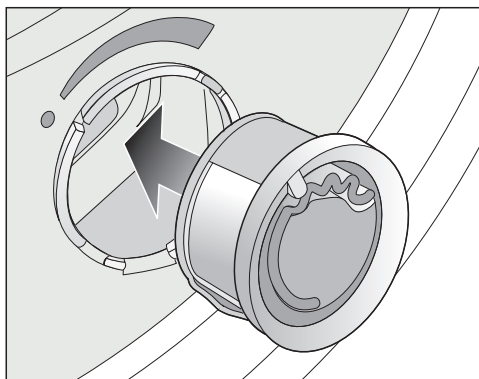
Dispensador de aroma



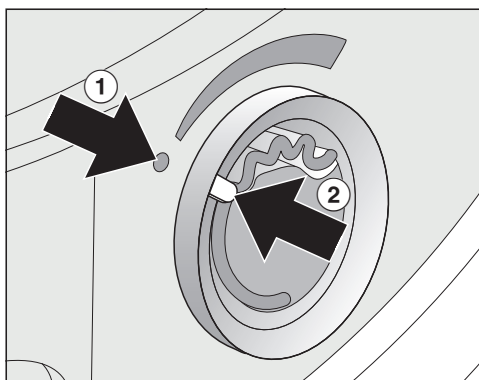
- Abra o deslizador pela saliência até que a saliência esteja em cima à direita.

Para evitar que se acumule algodão, o deslizador da ranhura não utilizada deve permanecer fechado.

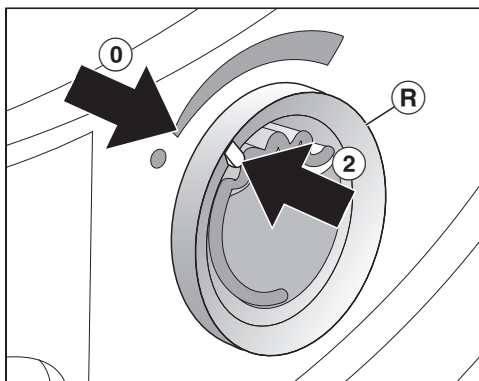
Deslize a saliência do deslizador completamente para baixo (seta), para que a ranhura fique fechada.



- Encaixe o dispensador de aroma até sentir o encaixe.



As marcações ① e ② têm de ficar frente a frente.



Dispensador de aroma

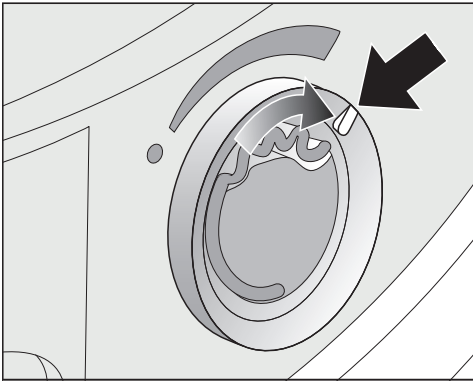
- Rodar o anel exterior (R) um pouco para a direita.

O dispensador de aroma pode deslizar.

Rode o anel exterior até que as marcações ② e ① fiquem frente a frente.

Abrir o dispensador de aroma

Antes da secagem, pode selecionar a intensidade da fragrância.

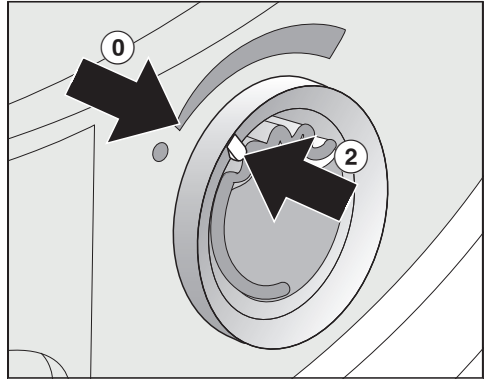


- Rode o anel exterior para a direita: quanto mais abrir o dispensador, mais intenso será a intensidade.

A transmissão satisfatória da fragrância apenas é conseguida com a roupa molhada e tempos de secagem longos com transferência de calor suficiente. A fragrância também é perceptível no espaço de instalação da máquina de secar roupa.

Fechar o dispensador de aroma

O dispensador de aroma deve ser fechado após a secagem, para que o aroma não saia.



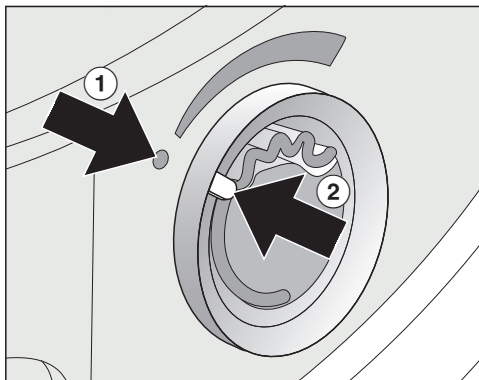
- Rode o anel exterior para a esquerda, até que a marcação ② fique na posição ①.

Se, de vez em quando, pretender efetuar a secagem sem utilizar o dispensador de aroma: retire o dispensador de aroma e guarde-o na embalagem de origem.

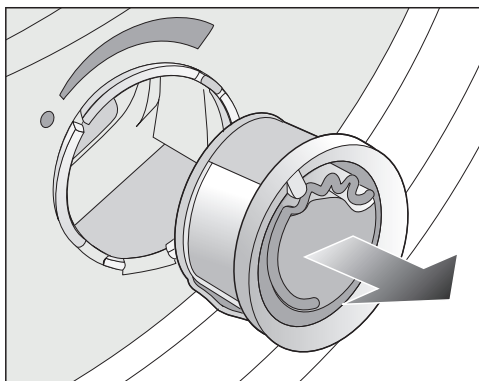
Se a intensidade da fragrância não for suficiente, substitua o dispensador de aroma por um novo.

Dispensador de aroma

Remoção/substituição do dispensador de aroma



- Rode o anel exterior para a esquerda, até que as marcações ① e ② fiquem frente a frente.



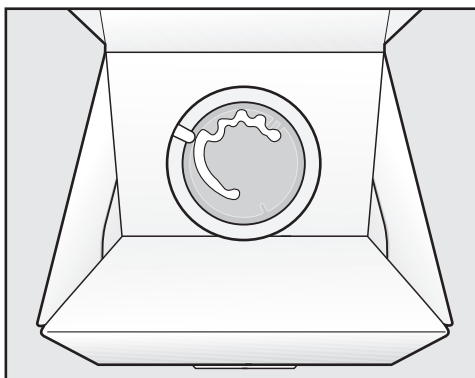
- Substitua o dispensador de aroma.

Pode guardar o dispensador de aroma apenas na embalagem de origem, tal como mostra a figura.

Pode encomendar o dispensador de aroma nos serviços Miele ou através de um Agente especialista.



A fragrância pode transbordar.
Não coloque o dispensador de aroma de cabeça para baixo.



- Não guarde a embalagem de origem com o dispensador de aroma intermédio na vertical ou de cabeça para baixo. Caso contrário, irá verter.
- Armazenar sempre em local fresco e seco e não expor à luz solar
- Ao adquirir um novo: remover o selo de proteção só antes de utilizar

Limpar a máquina de secar roupa

Desligue a máquina de secar roupa da rede elétrica.

⚠ Danos ao usar produtos de tratamento incorretos.

Os produtos de tratamento incorretos podem danificar as superfícies sintéticas e outras peças da máquina.

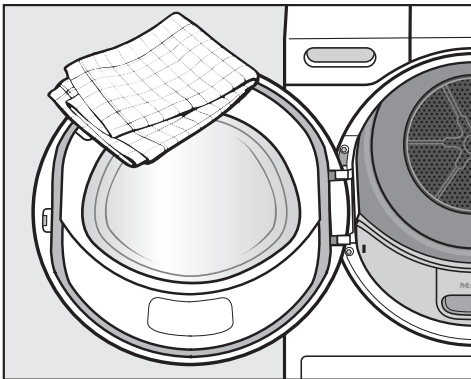
Não utilize detergentes à base de solventes, produtos abrasivos, nem produtos de limpar vidros ou produtos de limpeza multiusos.

⚠ Perigo de choque elétrico devido à água.

Existe perigo de choque elétrico se correr água por cima ou para dentro do secador.

Nunca pulverize água para o secador. Apenas efetue a limpeza do secador com um pano macio e ligeiramente humedecido.

Recomendação de limpeza: limpe 1–2 vezes por ano e conforme necessário.



- Efetue a limpeza da máquina de secar roupa e da junta no interior da porta apenas com um pano de limpeza macio ligeiramente humedecido e detergente suave ou água com sabão.
- No final, seque tudo com um pano macio.
- As superfícies em aço inoxidável (p. ex., o tambor) podem ser limpas com um produto de limpeza para aço inoxidável adequado.

Respeitar os intervalos de limpeza

Este secador possui um sistema de filtros de vários níveis.

Este sistema de filtros recolhe o algodão que cai durante o processo de secagem.


O tempo de secagem pode ser mais longo devido a uma limpeza irregular.

⚠ Perigo de incêndio devido a uma manutenção irregular.

Existe perigo de incêndio devido à grande quantidade de resíduos de algodão no sistema de filtros e no secador.

Verifique regularmente o sistema de filtros e a zona de passagem do ar. Limpe caso existam resíduos de algodão.

Limpeza e manutenção

 Danos devido a um sistema de filtros em falta ou danificado. Existe perigo de defeito do aparelho e perigo de incêndio devido à grande quantidade de resíduos de algodão existente no sistema de filtros e no secador. Nunca proceda à secagem sem o sistema de filtros. Substitua imediatamente um sistema de filtros danificado por outro novo.

- Remova o dispensador de aroma. Ver capítulo «Dispensador de aroma», secção «Remover/substituir dispensador de aroma».

Limpar filtro


Impacto ambiental devido à eliminação incorreta de algodão.

Para evitar que os microplásticos se espalhem no sistema de esgoto, o algodão não deve ser deitado no esgoto.

O algodão recolhido pelos filtros de algodão deve ser deitado no balde de lixo doméstico.

Este secador dispõe de 2 filtros na zona da porta: os filtros superior e o inferior recolhem o algodão incorrido durante a secagem.

Limpe os filtros no final de cada processo de secagem. Evite um prolongamento do tempo de execução do programa.

Limpe os filtros também quando a luz de controlo  acender.

Apagar a luz de controlo :

- Abra e feche a porta enquanto o secador estiver ligado.

Remover dispensador de aroma

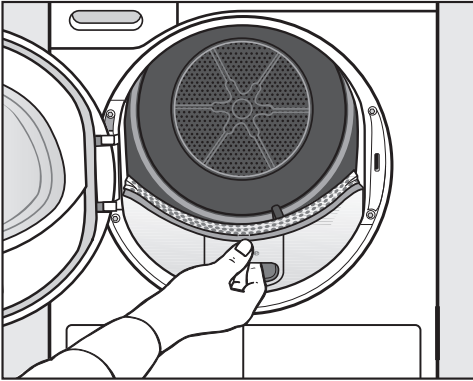
Se os filtros não forem limpos, a intensidade da fragrância será reduzida.

Limpeza e manutenção

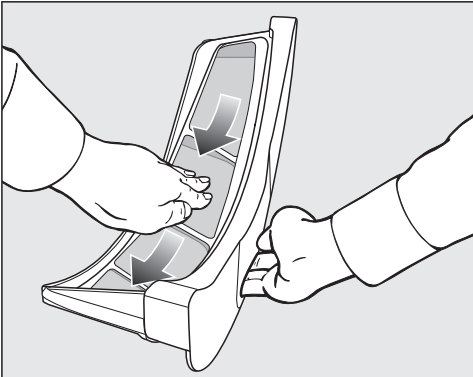
Remover o algodão visível

Dica: Pode aspirar o algodão com o aspirador, sem necessidade de tocar.

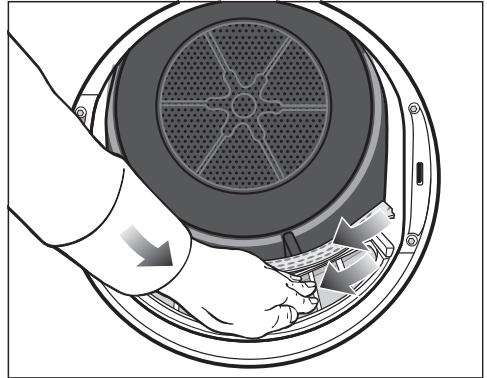
- Abra a porta.



- Puxe o filtro superior para a frente.



- Remova o algodão (ver setas).

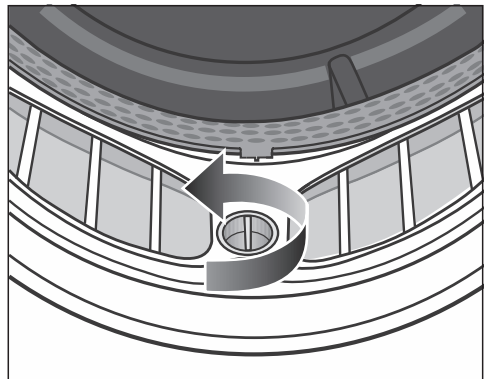


- Remova o algodão (ver setas) das superfícies de todos os filtros de algodão e do defletor de roupa perfurado.
- Insira o filtro superior até encaixar de forma perceptível.
- Feche a porta.

Limpe minuciosamente os filtros e zona de passagem de ar

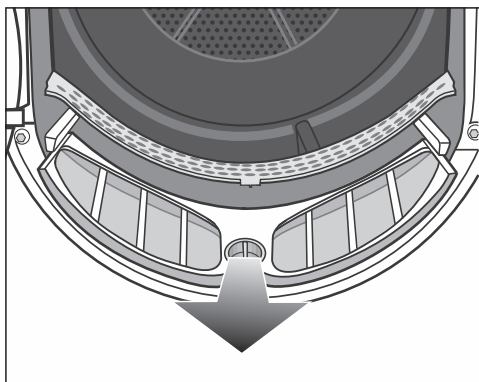
Limpe minuciosamente se o tempo de secagem for alargado ou se as superfícies dos filtros estiverem visivelmente pegajosas/obstruídas.

- Remova o dispensador de aroma. Ver o capítulo «Dispensador de aroma».
- Puxe o filtro superior para a frente.

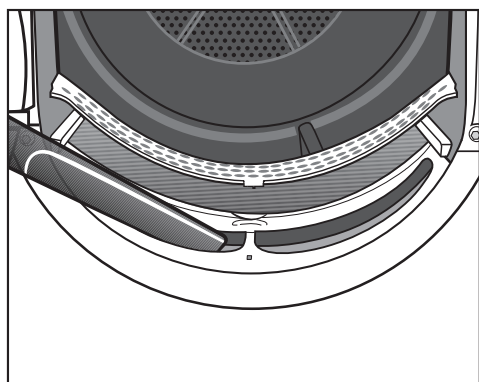


Limpeza e manutenção

- Rode o manípulo amarelo no filtro inferior no sentido da seta (até encaixar de forma perceptível).



- Puxe o filtro (agarrar no manípulo) para a frente.



- Elimine o algodão visível da área de passagem de ar superior (orifícios) com o aspirador e o bocal de aspiração plano mais comprido.

Efetue, por fim, a limpeza a húmido dos filtros.

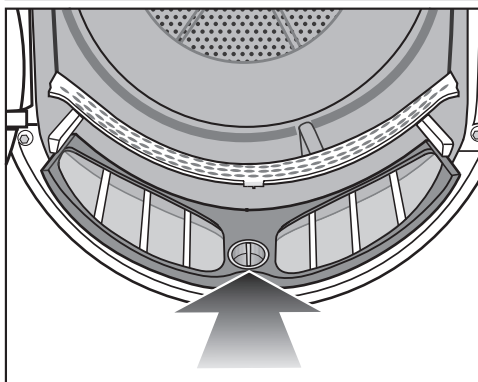
Limpeza húmida do filtro de algodão

- Lave as superfícies do filtro com água quente corrente.

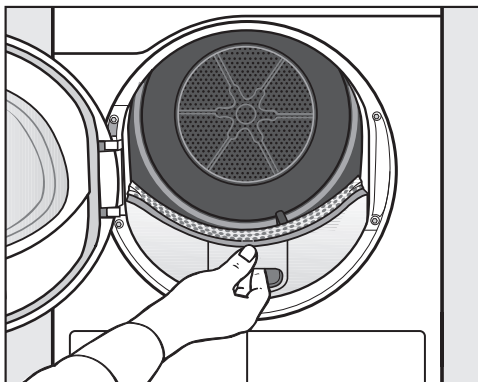
- Efetue a limpeza das superfícies lisas de plástico de ambos os filtros de algodão com um pano húmido.

Problemas na secagem devido a um filtro de algodão húmido.

A máquina de secar roupa pode apresentar anomalias no funcionamento. Sacuda bem os filtros de algodão e seque-os com cuidado.



- Encaixe o filtro de algodão inferior completamente e bloqueie-o através do botão amarelo.




- Encaixe o filtro de algodão superior completamente no interior.
- Feche a porta.

Limpar filtro no rodapé

Impacto ambiental devido à eliminação incorreta de algodão.

Para evitar que os microplásticos se espalhem no sistema de esgoto, o algodão não deve ser deitado no esgoto.


Para recolher a água de limpeza, limpe o filtro do rodapé numa bacia ou num balde.

Limpe o filtro do rodapé sempre que a luz de controlo  acender ou o tempo de funcionamento do programa se tiver prolongado.


Apagar a luz de controlo :

- Abra e feche a porta enquanto o secador estiver ligado.

Dica:

Em caso de utilização normal do secador, limpe após a indicação por meio das luzes de controlo .

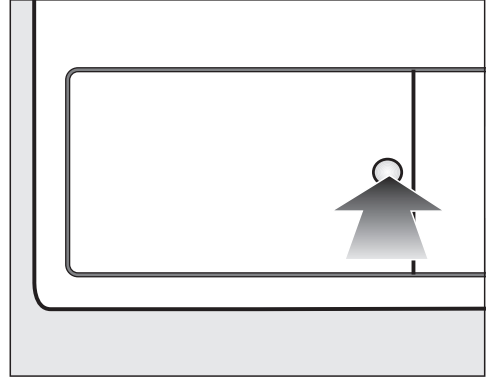
Em caso de utilização prolongada do secador, limpe adicionalmente uma vez por dia.

 Danos causados por uma limpeza insuficiente ou pela operação com filtros rasgados, danificados no rodapé.

Com isso, deixará de ser possível uma correta troca de ar e calor no permutador de calor, uma vez que este está obstruído. Neste caso, será necessária uma intervenção do serviço de assistência técnica.

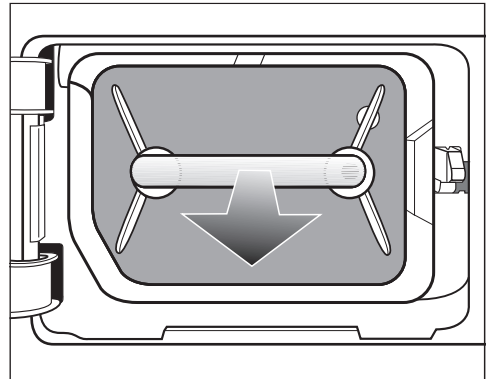
Isso poderá ser evitado se respeitar as instruções deste manual de utilização.

Retirar filtro do rodapé



- Para abrir, pressione contra a zona redonda côncava na tampa do permutador de calor.

A tampa abre-se.

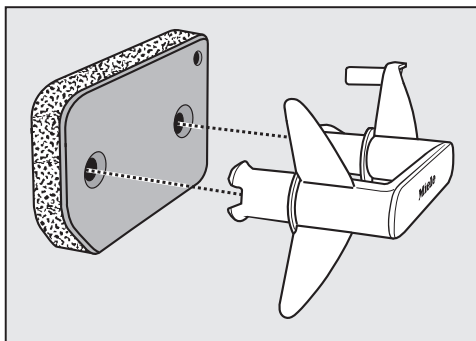


- Puxe o filtro do rodapé para fora na pega.

O pino guia direito desliza para fora no secador. Este pino de guia garante que a tampa do permutador de calor só irá fechar quando o filtro do rodapé for inserido corretamente.

Limpeza e manutenção

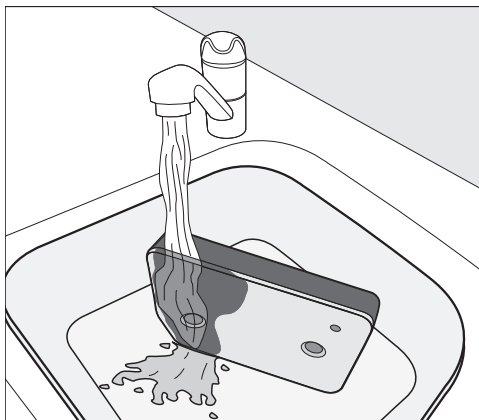
Limpar filtro do rodapé



- Puxe a pega retirando-a do filtro do rodapé.

! Para recolher a água de limpeza, coloque uma bacia ou um balde de baixo da torneira de água.

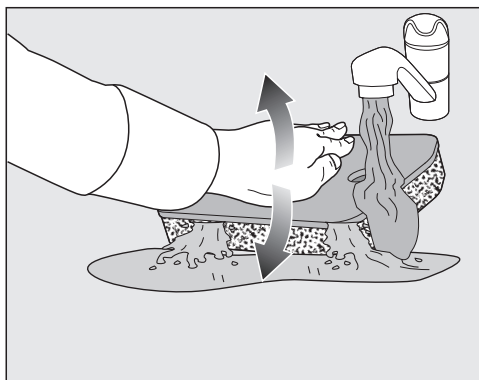
- Lave o filtro do rodapé minuciosa e cuidadosamente sob água corrente.



Dica: Para que possa soltar os resíduos na superfície mais rapidamente, deixe um jato de água correr verticalmente sobre a parte frontal do filtro do rodapé.

- Entretanto esprema cuidadosamente o filtro do rodapé.

Dica: Coloque o filtro do rodapé na horizontal na bacia ou no balde.



- Para soltar eficazmente os resíduos mais profundos, pressione suavemente o filtro do rodapé com a palma da mão.
- Enxague e lave o filtro do rodapé completo até que já não sejam visíveis quaisquer resíduos.
- Esprema o filtro do rodapé cuidadosamente com a palma da mão até não pingar mais água.

Dica: Para absorver a água, coloque o filtro do rodapé húmido entre 2 toalhas de mão. Numa superfície plana, pressione suavemente o filtro do rodapé com a palma da mão. O filtro do rodapé seca mais rapidamente.

O filtro do rodapé não deve ser inserido excessivamente molhado. Caso contrário, ocorre uma anomalia. Esprema o filtro do rodapé cuidadosamente.

Se um programa de secagem for interrompido com uma mensagem de erro após a inserção do filtro do rodapé limpo: o filtro do rodapé foi inserido demasiado húmido. Esprema de novo o filtro do rodapé cuidadosamente. Deixe o filtro do rodapé secar ao ar.

Se, apesar disto, ocorrer novamente uma anomalia, os resíduos persistentes de substâncias de lavagem podem ser a causa. Regenere o filtro do rodapé na máquina de lavar roupa. Consultar o capítulo «O que fazer quando...», secção «Regenerar filtro do rodapé».

Deitar fora a água de limpeza

- Para apanhar quaisquer partículas ou algodão, verta o conteúdo da bacia ou do balde através de um filtro (p. ex., um filtro de café).
- Elimine o filtro no caixote do lixo doméstico.

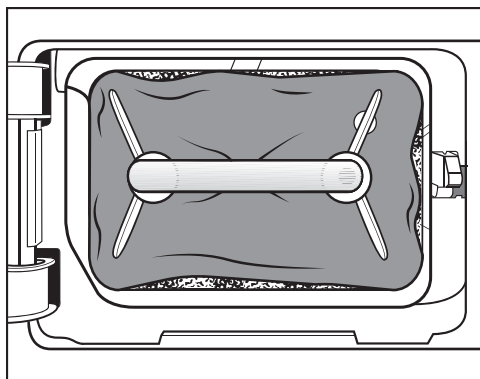
Limpeza e manutenção

Substituir o filtro do rodapé

⚠ Desgaste do filtro causado pelo funcionamento contínuo do secador. O funcionamento contínuo e a limpeza frequente podem fazer com que o filtro do rodapé se desgaste mais rapidamente, o que pode entupir o permutador de calor.

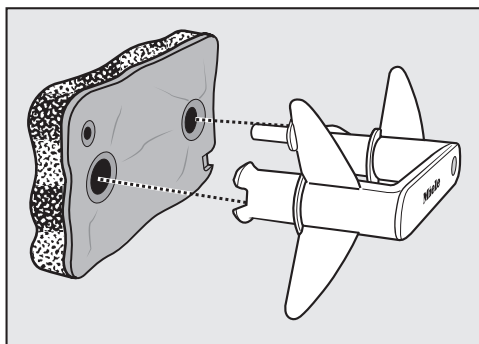
Caso detete os sinais de desgaste descritos a seguir, substitua o filtro imediatamente (acessório que pode ser adquirido posteriormente).

Precisão de encaixe



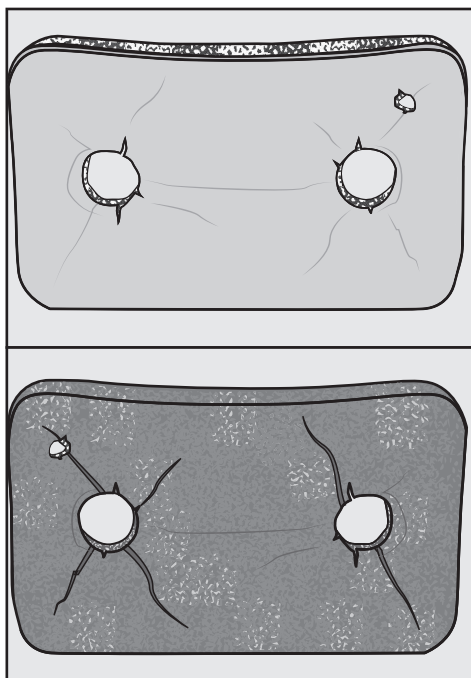
Os rebordos do filtro não estão assentes e o filtro está deformado. Nos rebordos assentes incorretamente, o algodão não filtrado é soprado para o permutador de calor. A longo prazo, isso obstrói o permutador de calor.

Deformações



As deformações indicam que o filtro está obstruído e, por conseguinte, gasto, devido a funcionamento prolongado.

Fendas, fissuras, impressões

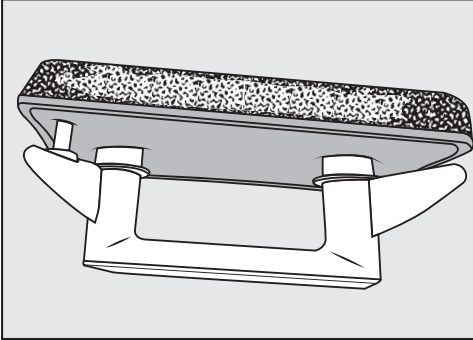


Devido a fendas e fissuras, o algodão não filtrado é soprado para o permutador de calor e causa obstruções.

Limpeza e manutenção

As impressões indicam que o filtro está obstruído e, por conseguinte, gasto, devido a um funcionamento prolongado.

Resíduos de cor branca ou de outra cor

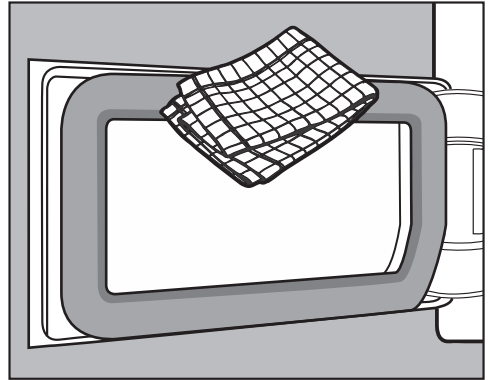


Os resíduos são causados devido a resíduos de fibras da roupa e restos de ingredientes dos detergentes que obstruem o filtro. Encontra resíduos na parte frontal e nos rebordos laterais do filtro. Em casos extremos, estes resíduos formam incrustações persistentes.

Os resíduos são um sinal de que o filtro já não assenta com precisão nos rebordos laterais, mesmo que pareça estar em boas condições: nos rebordos, o algodão não filtrado é soprado para dentro.

Se, mesmo apesar de uma limpeza, o filtro voltar logo a apresentar tais resíduos, então deve ser substituído.

Limpar a tampa para o filtro do rodapé



- Remova o algodão existente com um pano húmido.
No processo, a borracha vedante não pode ser danificada.
- Verifique se as aletas de refrigeração estão sujas com algodão (a seguir).

Verificar o permutador de calor

⚠ Perigo de ferimentos devido a aletas de refrigeração afiadas.
Pode cortar-se.
Não toque com as mãos nas aletas de refrigeração.

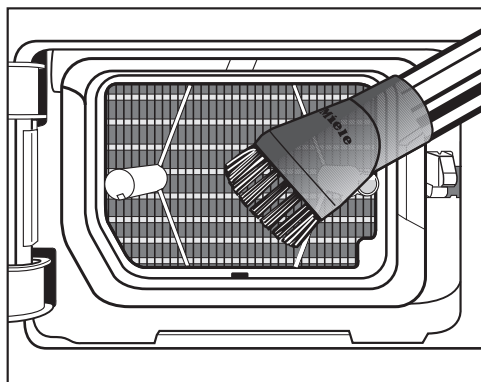
- Verifique se o algodão se acumulou.

Caso exista sujidade visível:

⚠ Danos devido a limpeza incorreta das aletas de refrigeração.
Se as aletas de refrigeração estiverem danificadas ou dobradas, o secador não seca o suficiente.

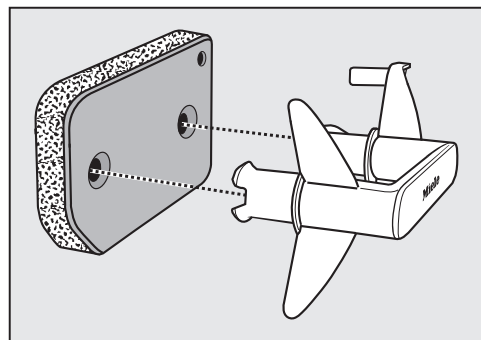
Limpe com o aspirador e a escova de aspiração. Passe a escova de aspiração apenas levemente, sem pressionar sobre as aletas de refrigeração do permutador de calor.

Limpeza e manutenção



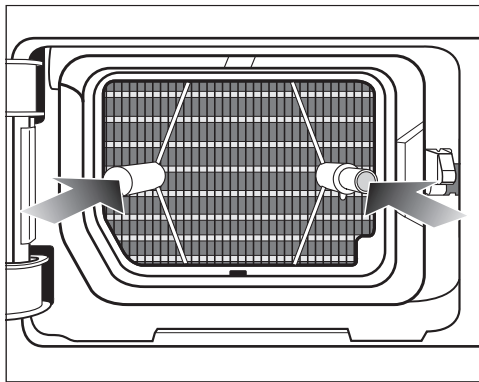
- Aspire a sujidade visível cuidadosamente.

Inserir filtro do rodapé



- Encaixe o filtro da base corretamente na pega.

Para que o filtro da base assente adequadamente perante a unidade do permutador de calor:



- Encaixe a pega corretamente com o filtro do rodapé para a frente nos dois pinos guia:
 - A inscrição da Miele na pega não pode ficar invertida.
- Deslize o filtro do rodapé para dentro cuidadosamente.

O pino guia da direita é inserido simultaneamente.

- Feche a tampa do permutador de calor.

⚠ Danos ou secagem ineficaz, quando se seca sem filtro do rodapé ou com a tampa aberta para o permutador de calor.

Acumulações excessivas de algodão podem danificar o secador permanentemente. Um sistema sem vedação leva a uma secagem ineficaz.

O secador só pode ser operado quando o filtro do rodapé estiver montado e a tampa para o permutador de calor estiver fechada.

Regenerar filtro do rodapé

Pode efetuar a regeneração de um ou mais filtros do rodapé sujos na máquina de lavar roupa. Desta forma, um filtro do rodapé torna-se operacional novamente por um período de tempo controlável.

- Efetue a lavagem de um ou mais filtros do rodapé em separado sem têxteis. Não adicione qualquer detergente.

Dica: Selecione um programa de lavagem rápida com uma temperatura máxima de 40 °C e uma velocidade máxima de centrifugação de 600 r.p.m.

- Selecione, p. ex., o programa *Enxaguagem extra*.

Depois da lavagem e da centrifugação pode colocar de novo o filtro do rodapé. Pode continuar a utilizar um filtro do rodapé regenerado desde que não haja sinais de desgaste.

Não continue a utilizar o filtro do rodapé se apresentar sinais de desgaste ou deformação.

Siga as indicações da secção «Substituir o filtro do rodapé» no capítulo «Limpeza e manutenção».







Que fazer quando ...


Consegue resolver por si próprio a maioria das anomalias e erros que podem ocorrer durante o funcionamento diário. Em muitos casos, pode economizar tempo e custos, pois não necessita de recorrer ao serviço de assistência técnica.

Em www.miele.pt/service pode obter informações relativas à resolução autónoma de anomalias.

As tabelas apresentadas seguintes devem ajudá-lo a detetar as causas de uma anomalia ou de um erro, apresentando as respetivas soluções.

Luzes de controlo ou indicações na indicação de tempo

Problema	Causa e solução
A luz de controlo  acende no fim do programa.	Os filtros estão obstruídos com algodão. <ul style="list-style-type: none">■ Limpe os filtros.■ Limpe o filtro do rodapé.■ Ver o capítulo «Limpeza e manutenção». Pode desligar a luz de controlo  : <ul style="list-style-type: none">■ Abra e feche a porta (com o secador ligado). Pode influenciar a iluminação possível da luz de controlo  : ver capítulo «Funções de programação», secção « <i>P20</i> Indicação de condutas de ar».
Após a interrupção de um programa, a luz de controlo  acende-se, soa um sinal.	A mangueira de esgoto está dobrada. <ul style="list-style-type: none">■ Verifique a mangueira de esgoto. Pode desligar a luz de controlo  : <ul style="list-style-type: none">■ Abra e feche a porta (com o secador ligado).
-0- acende	O seletor de programas foi regulado. <ul style="list-style-type: none">■ Se selecionar o programa original, então o tempo restante acende-se novamente.
No fim do programa, as barras piscam: ...	O programa está terminado, mas a roupa ainda é arrefecida. <ul style="list-style-type: none">■ Pode retirar a roupa e estendê-la ou deixar continuar o arrefecimento.
Após a ativação, pisca/acende ---, não é possível qualquer seleção de programa.	O código PIN está ativado. <ul style="list-style-type: none">■ Ver capítulo «Função de programação», secção «<i>P07</i> Código Pin».

Problema	Causa e solução
F e 066 piscam após uma interrupção do programa. Soa um sinal. A luz de controlo  acende.	Os filtros de algodão e o filtro do rodapé estão obstruídos com algodão. <ul style="list-style-type: none"> ■ Limpe os filtros de algodão. ■ Limpe o filtro do rodapé. ■ Limpe as condutas de ar. Estas são a zona de passagem de ar abaixo do filtro do rodapé e do permutador de calor. ■ Ver o capítulo «Limpeza e manutenção». Pode desligar o erro F 066 : <ul style="list-style-type: none"> ■ Desligue e ligue a máquina de secar roupa.
F e uma outra combinação numérica piscam após a interrupção de um programa, soa um sinal.	Não é possível detetar a causa de imediato. <ul style="list-style-type: none"> ■ Desligue e volte a ligar o secador. ■ Inicie um programa. Se o programa voltar a interromper e aparecer a mensagem de erro, existe uma anomalia. Informe o serviço de assistência técnica da Miele.
0:00 acende e o programa foi interrompido, soa um sinal.	A roupa foi separada ou enrolada incorretamente. <ul style="list-style-type: none"> ■ Solte a roupa e, se necessário, retire uma peça de roupa. ■ Desligue e volte a ligar o secador. ■ Inicie um programa.
noC acende	Nenhuma anomalia. A máquina de secar roupa não está ligada em rede. Ver o capítulo «Funções de programação».
0FF acende	Nenhuma anomalia. O comando à distância está desligado. Ver o capítulo «Funções de programação».
C0n acende	Nenhuma anomalia. A máquina de secar roupa está ligada em rede.
C0r acende	Nenhuma anomalia. A máquina de secar roupa está ligada em rede.
UP acende e não é possível iniciar qualquer programa.	Encontra-se disponível uma atualização para a máquina de secar roupa. Pode consultar mais informações nos capítulos «Funções de programação», secção «P24 RemoteUpdate».

Que fazer quando ...

Resultados de secagem insatisfatórios

Problema	Causa e solução
A roupa não está suficientemente seca	<p>A carga é composta por têxteis de várias qualidades.</p> <ul style="list-style-type: none">■ Seque novamente selecionando <i>Arejar a quente</i>.■ Na próxima vez, selecione um programa adequado. <p>Dica: pode adaptar individualmente os graus de secagem de alguns programas. Ver o capítulo «Funções de programação», secção «P01Graus de secagem, Roupa branca/de cor», «P02Graus de secagem, Fibras».</p>
Roupa ou almofadas com enchimento de penas podem ficar com um odor desagradável devido à secagem.	<p>A roupa foi lavada com pouco detergente.</p> <p>Ao penas ao aquecerem têm como característica a formação de odores.</p> <ul style="list-style-type: none">■ Roupa: utilizar detergente suficiente na lavagem.■ Almofadas: mantenha-as fora do secador para arejar.
Peças em fibra sintética estão carregadas de eletricidade estática após a secagem.	<p>Tecidos sintéticos têm tendência a ficar com eletricidade estática.</p> <ul style="list-style-type: none">■ Adicionando amaciador na última fase de lavagem da roupa pode reduzir a carga de eletricidade estática na secagem.
Cai algodão durante a secagem.	<p>Durante a secagem solta-se algodão da roupa que se forma principalmente devido à fricção durante o uso e a lavagem. O desgaste no secador é mínimo.</p> <p>O algodão fica retido nos filtros e pode ser retirado facilmente.</p> <ul style="list-style-type: none">■ Consulte o capítulo «Limpeza e manutenção».

O processo demora muito tempo

Problema	Causa e solução
O processo de secagem demora muito tempo ou é até mesmo interrompido*	O local de instalação está demasiado quente. ■ Areje a fundo.
	Restos de detergente, cabelos e algodão fino podem provocar obstruções. ■ Limpe os filtros de algodão e o filtro do rodapé (ver o capítulo «Limpeza e manutenção», secção «Limpar filtros de algodão» e «Limpar filtro da base»). ■ Elimine o algodão visível do permutador de calor (ver capítulo «Limpeza e manutenção», secção «Filtro do rodapé»).
	A roupa foi separada ou enrolada incorretamente. O tambor está demasiado cheio. ■ Solte a roupa e retire uma peça de roupa. ■ Inicie um programa.
	A grelha em baixo à direita está obstruída. ■ Retire o cesto da roupa ou outros objetos.
	Os filtros foram encaixados molhados. ■ Os filtros têm de estar secos.
	Os tecidos estão demasiado húmidos. ■ Centrifugue na máquina de lavar roupa com a rotação mais alta.
	Devido aos fechos de correr metálicos, o grau de humidade da roupa não foi determinado com exatidão. ■ Doravante, abra os fechos de correr. ■ Se o problema voltar a surgir, seque os têxteis no programa <i>Arejar quente</i> .

* Desligue o secador e volte a ligá-lo após um breve tempo de espera, antes iniciar um novo programa.

Que fazer quando ...

Outros problemas

Problema	Causa e solução
Ouvem-se ruídos estranhos.	Não se trata de qualquer anomalia. O compressor (bomba de calor) está em funcionamento. São ruídos normais que se formam devido ao funcionamento do compressor.
Não é possível iniciar nenhum programa.	Não é possível detetar a causa de imediato. <ul style="list-style-type: none">■ Inserir a ficha de alimentação.■ Ligar o secador.■ Fechar a porta do secador.■ Verificar os fusíveis do quadro elétrico da habitação.
Apenas a tecla sensora <i>Start/Adicionar mais roupa</i> acende de forma intermitente.	10 minutos após o fim do programa, a tecla sensora <i>Start/Adicionar mais roupa</i> acende de forma intermitente e os indicadores ficam escuros: poupança de energia. Não se trata de um erro, mas sim de uma função regular. Se a máquina de secar roupa estiver na fase antirrugagem, o tambor roda de vez em quando. <ul style="list-style-type: none">■ Toque numa tecla sensora para ligar os indicadores. Ver o capítulo «Funções de programação», secção « <i>! / Modo de desligar o painel de comandos</i> ».
No fim do programa, o secador é desligado.	Este secador desliga-se automaticamente: poupança de energia. Não se trata de um erro, mas sim de uma função regular. <ul style="list-style-type: none">■ Seleccione um programa para ligar o secador.
A iluminação do tambor não acende.	A iluminação do tambor desliga-se automaticamente após algum tempo e após o início do programa (economia de energia). <ul style="list-style-type: none">■ Desligue e volte a ligar a máquina de secar roupa.■ Para ligar a iluminação do tambor, abra a porta da máquina de secar roupa. A iluminação do tambor está com defeito. A iluminação do tambor foi concebida para durar muito tempo e, portanto, normalmente não necessita de ser substituída. <ul style="list-style-type: none">■ Se, apesar de várias tentativas, a iluminação do tambor não acender, informe o serviço de assistência técnica da Miele.

Contacto no caso de avarias

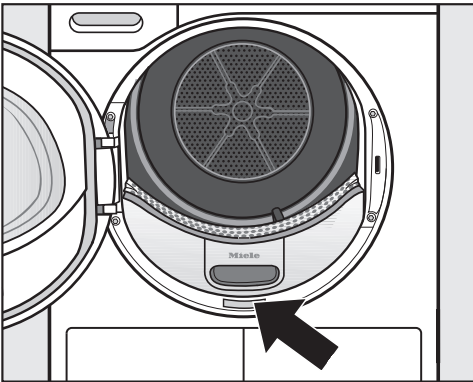
Contacte, por ex., o seu distribuidor Miele ou serviço de assistência técnica Miele quando não conseguir solucionar a avaria.

Pode reservar o serviço de assistência técnica da Miele online em www.miele.pt.

Os dados de contacto do serviço de assistência técnica da Miele encontram-se no final do presente documento.

O serviço de assistência técnica irá precisar do identificador de modelo e do número de fabrico (fabr./N.º de série, N.º). Estes dados encontram-se na placa de características.

Pode encontrar a placa de características quando abre a porta do secador:



Base de dados EPREL

As informações sobre a etiquetagem energética e os requisitos de conceção ecológica constam da base de dados sobre produtos europeia (EPREL). Clique na hiperligação

<https://eprel.ec.europa.eu/> para aceder à base de dados sobre produtos. Ser-lhe-á aqui solicitado que insira a designação do modelo.

A designação do modelo encontra-se na placa de características.



Acessórios que podem ser adquiridos posteriormente

Nos serviços ou Agentes Miele, pode adquirir acessórios especiais para este secador.

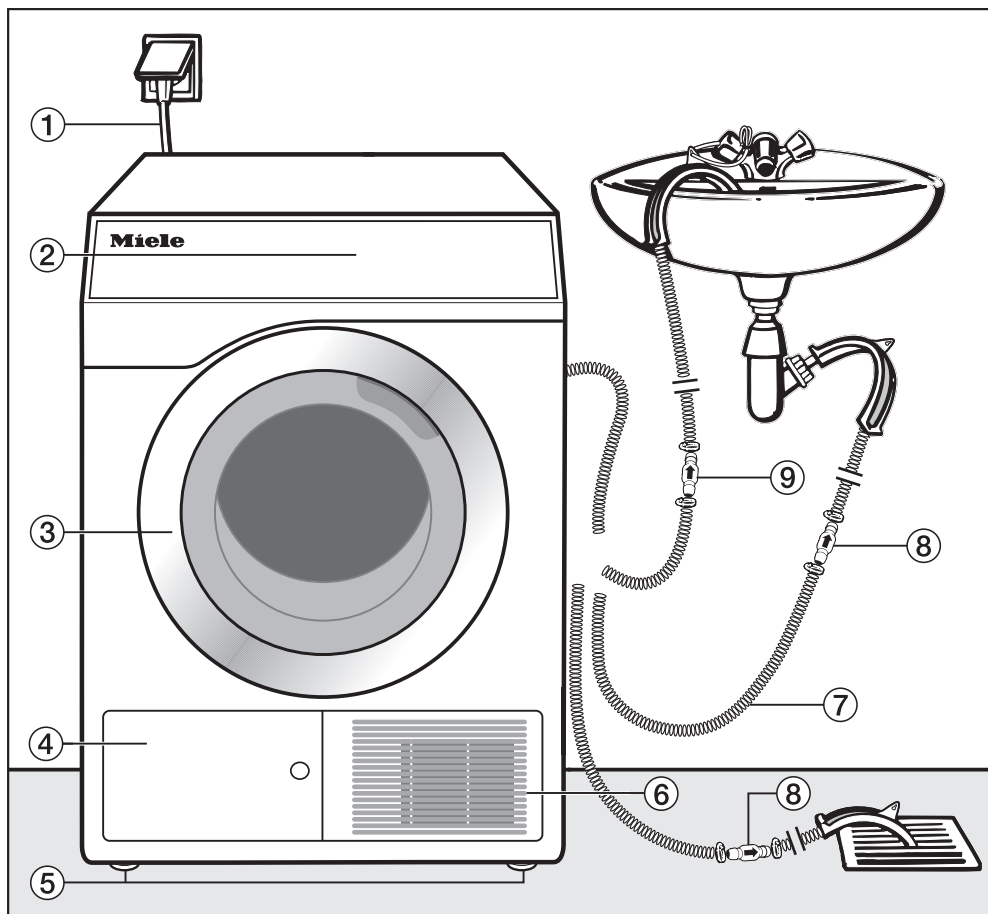
Manutenção

A manutenção preventiva permite um funcionamento sem problemas e evita reparações desnecessárias.

A Miele recomenda a manutenção regular pelo serviço de assistência técnica da Miele.

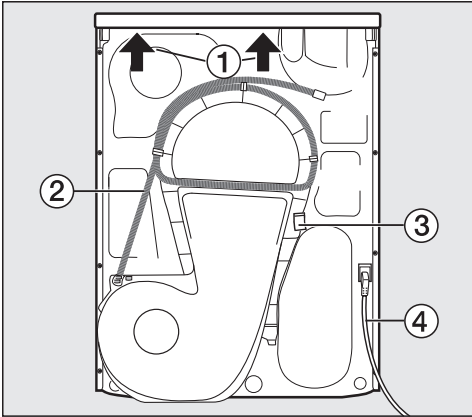
Instalação

Vista frontal



- ① Cabo elétrico
- ② Painel de comandos
- ③ Porta
- ④ Tampa do filtro de algodão para o filtro (no rodapé)
 - não abrir durante a secagem
- ⑤ 4 pés aparafusados reguláveis em altura
- ⑥ Abertura para refrigeração por ventilação
 - não bloquear com o cesto da roupa ou outros objetos
- ⑦ Mangueira de esgoto para a água de condensação
- ⑧ Válvula antirretorno, necessária
- ⑨ Válvula antirretorno, recomendada

Vista posterior

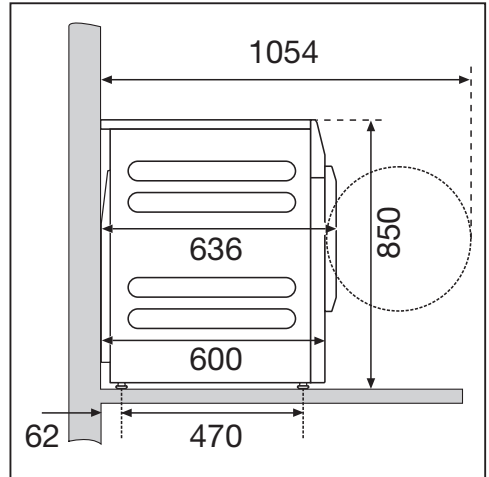


- ① Saliência do tampo com zonas para segurar ao transportar (setas)
- ② Mangueira de esgoto para água de condensação
- ③ Gancho para enrolar o cabo elétrico durante o transporte
- ④ Cabo de ligação de rede

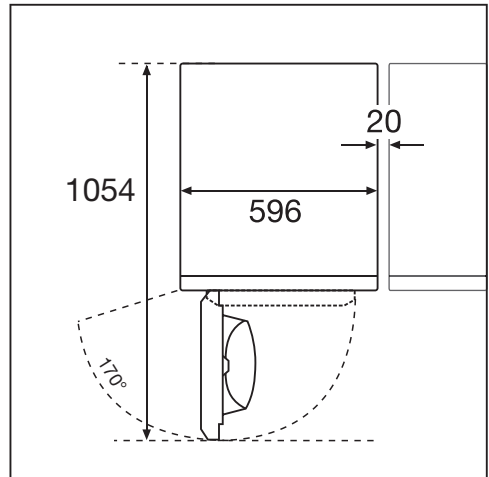
Situações de instalação

todas as dimensões em mm

Vista lateral

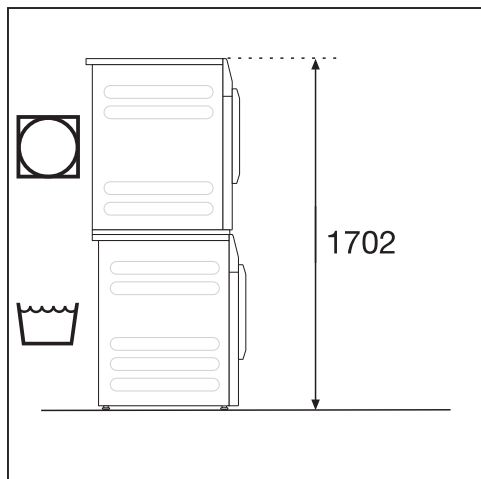


Vista de cima



Instalação

Coluna lavar/secar



É necessário um kit de ligação*. A montagem tem de ser realizada por um técnico autorizado pela Miele. Fixe a máquina de lavar roupa com os suportes de fixação fornecidos com a máquina de lavar roupa.

A distância à parede é uma recomendação para facilitar os trabalhos de assistência técnica.

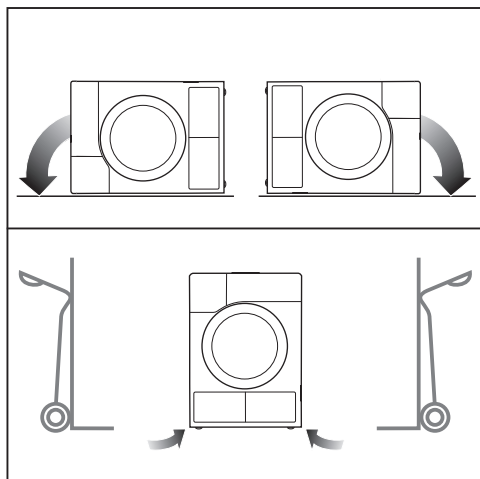
* Acessório Miele que pode ser posteriormente adquirido

Transportar o secador até ao local de instalação

⚠ Danos devido a transporte incorreto do secador.

Se o secador se inclinar, podem ocorrer ferimentos e causar danos. Ao transportar o secador, verifique a sua estabilidade.

Transportar o secador



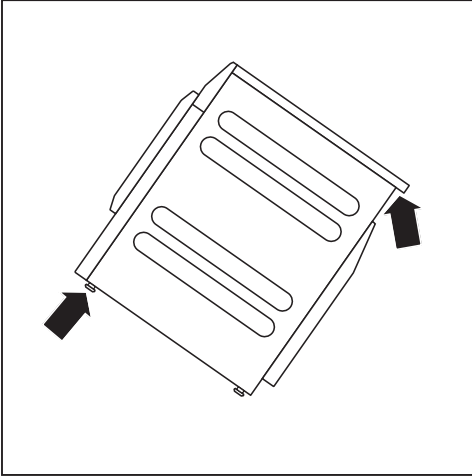
- Se transportar o secador deitado: coloque-o apenas no painel lateral esquerdo ou direito.
- Se transportar o secador em pé: transporte o secador com o carrinho apenas sobre o painel lateral esquerdo ou direito.

Transportar o secador até ao local de instalação

⚠ Perigo de lesões devido à falta de fixação da tampa.

A fixação traseira da tampa pode tornar-se frágil devido a circunstâncias externas. A tampa pode partir durante o transporte.

Antes de efetuar o transporte, verifique se a zona saliente da tampa está bem fixa.



- Transporte o secador, agarrando-o pelas bases e pela zona saliente da tampa traseira.

Instalação

Na zona de abertura da porta do secador, não deve estar instalada nenhuma porta que possa ser fechada à chave, uma porta de correr ou uma porta com dobradiças do lado oposto.



⚠ Perigo de incêndio e perigo de explosão devido a danos na máquina de secar roupa.

O refrigerante é inflamável e explosivo.

Não efetue quaisquer alterações na máquina de secar roupa. Certifique-se de que a máquina de secar roupa não é danificada.

Caso a máquina de secar roupa esteja danificada siga as seguintes indicações:

- Evite chamas e fontes de ignição.
- Desligue a máquina de secar roupa da rede elétrica.
- Areje o local de instalação da máquina de secar roupa.
- Contacte o serviço de assistência técnica da Miele.

Tempo de paragem após a instalação

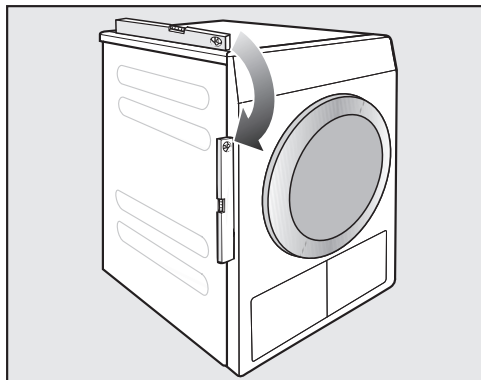
⚠ Danos devido a uma colocação em funcionamento prematura.

A bomba de calor pode, assim, ficar danificada.

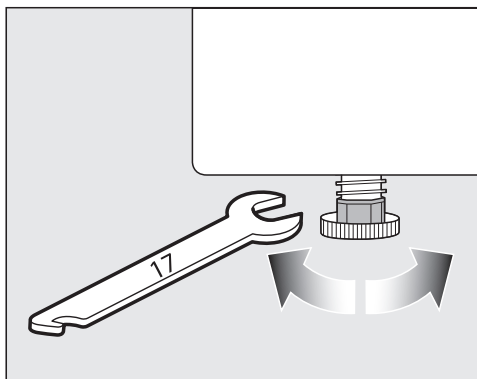
Após a configuração, aguarde uma hora antes de colocar o secador em funcionamento.

Instalação

Nivelar a máquina de secar roupa



Para um funcionamento correto, a máquina de secar roupa deve ser verticalmente nivelada. Eventuais irregularidades do chão podem ser corrigidas regulando os pés aparafusáveis da máquina de secar roupa.



- Gire os pés aparafusáveis com a mão ou com uma chave de bocas plana.

Esta máquina de secar roupa não é de integrar por baixo da bancada.

Em caso algum aplique ranhuras de ventilação na máquina de secar roupa. O espaço de arejamento entre a parte inferior da máquina de secar roupa e o solo não pode ser reduzido através de, por exemplo, um rodapé, tapetes grossos. Caso contrário, não entra ar suficiente.

Arejar o local de instalação

- O ar de refrigeração aspirado durante a secagem é libertado aquecido pelo secador. Por conseguinte, tem de assegurar um bom arejamento do espaço, especialmente em espaços pequenos.
- Certifique-se de que a temperatura ambiente não é demasiado elevada. Caso existam outros aparelhos instalados no mesmo espaço e que libertem calor, providencie o arejamento do local ou desligue-os.

Caso contrário, deve contar-se com um tempo de funcionamento mais longo e um elevado consumo de energia.

Esta máquina de secar roupa gera muito calor na sua carcaça através do funcionamento da respetiva bomba de calor. Este calor deve poder ser bem dissipado.

A duração da secagem é prolongada e deve contar-se a longo prazo com danos na máquina de secar roupa.

Deve estar sempre assegurada a ventilação contínua do espaço durante o processo de secagem, assim como o espaço de arejamento entre a parte inferior da máquina de secar roupa e o solo.

Mangueira de esgoto para a água de condensação

A água de condensação que se forma durante a secagem é bombeada para uma mangueira situada na parte traseira do secador.

Estender a mangueira de esgoto

 Danos da mangueira de esgoto devido a uso indevido.

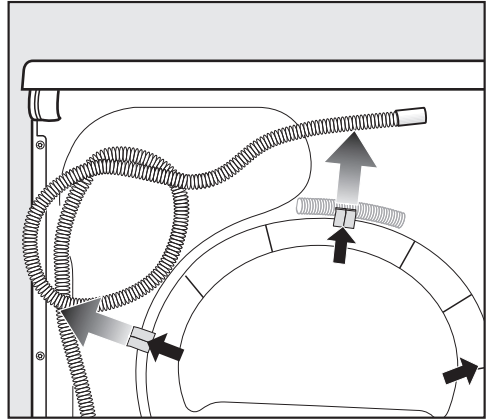
A mangueira de esgoto pode ficar danificada e sair água.

Não rasgue a mangueira de esgoto, não a estique nem a dobre.

Dica: Utilize o fixador curvo para evitar dobras na mangueira.

Comprimento da mangueira de esgoto: 1400 mm

Altura de elevação: 1000 mm




■ Puxe a mangueira de esgoto dos fixadores.

Possibilidades para esgotar a água

Dica: Siga as advertências relativas à água derramada ou armazenada quando selecionar umas das seguintes possibilidades de ligação.


- Pendurar a mangueira num lavatório ou idêntico
- Pendurar numa caixa com ralo
- Ligação fixa a um sifão do lavatório
- Diversas possibilidades de ligação, encontrando-se ligada adicionalmente a mangueira de esgoto da máquina de lavar roupa ou da máquina de lavar louça, por exemplo

 Caso contrário, a água que possa sair pode provocar danos.

Se a extremidade da mangueira se soltar, podem ocorrer danos com a água que possa sair.

Fixe a mangueira de esgoto para que não deslize do lugar (amarrando-a p. ex.).

Instalação

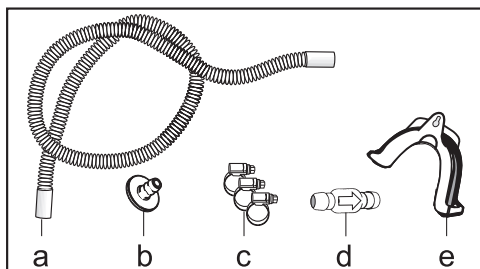
 Danos devido ao retorno da água condensada.

A água pode voltar a entrar no secador ou ser aspirada. O secador é danificado e a água flui para fora.

Use a válvula antirretorno se mergulhar a extremidade da mangueira em água ou se a instalar em várias ligações de água.

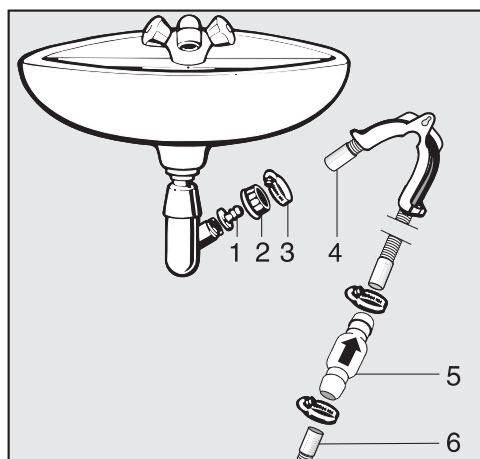
1. Adaptador
2. Porca de capa do lavatório
3. Braçadeira
4. Prolongamento da mangueira
5. Válvula antirretorno e braçadeiras
6. Mangueira de esgoto do secador

Acessório de drenagem, em anexo



- a. Prolongamento da mangueira
- b. Adaptador
- c. Braçadeiras para mangueira
- d. Válvula antirretorno
- e. Suporte de mangueira

Exemplo: Ligação fixa a um sifão do lavatório



- Instale o adaptador **1** com a porca de capa do lavatório **2** no sifão do lavatório.
Geralmente o sifão do lavatório está equipado com uma porca e com anilha, que terá de ser retirada.
- Encaixe a ponta final da mangueira **4** no adaptador **1**.
- Aperte a braçadeira **3** logo a seguir à porca de capa do lavatório, utilizando uma chave de parafusos.
- Encaixe a válvula antirretorno **5** na mangueira **6** do secador.

A válvula antirretorno **5** deve ficar montada de forma que a seta indique o sentido de escoamento (no sentido do lavatório).

- Fixe a válvula antirretorno utilizando as braçadeiras.


Instalação

Ligação elétrica

A descrição é válida para secadores com ficha de alimentação e para secadores sem ficha de alimentação.

Para secadores com ficha de alimentação aplica-se:

- Este secador é fornecido com um cabo elétrico e ficha de ligação.
- O acesso à tomada deve estar sempre garantido para poder desligar o secador da corrente sempre que necessário.

 Danos devido a tensão de ligação incorreta.

Consulte a placa de características onde encontra os dados referentes aos fusíveis e à potência nominal.

Compare os dados indicados na placa de características com os da rede elétrica.


A ligação apenas pode ser feita numa instalação elétrica em conformidade com a norma VDE 0100 ou de acordo com as especificações nacionais e locais.

Em caso algum devem ser utilizados cabos de prolongamento para efetuar a ligação do aparelho à rede elétrica (por exemplo através de uma extensão com várias tomadas ou dispositivos similares), devido aos perigos que daí podem resultar (perigo de incêndio por exemplo).

Caso esteja prevista uma ligação fixa, deve existir na instalação um comutador para desligar todos os pólos. Como dispositivo separador podem ser utilizados interruptores com uma abertura de contacto de mais de 3 mm. Por exemplo, minidisjuntores, fusíveis e contactores

(IEC/EN 60947). Esta ligação apenas deve ser efetuada por um electricista qualificado.

Os dispositivos de ligação e de desativação devem estar sempre acessíveis.

 Perigo de choque elétrico devido a tensão da rede.

Se o secador estiver desligado da rede elétrica, o ponto de desativação deve ser protegido contra uma religação accidental.

O disjuntor deve poder ser fechado ou o ponto de desativação deve estar num local onde possa ser observado a cada momento.

A nova instalação da ligação, a realização de mudanças na instalação ou uma verificação do condutor de fio de ligação à terra, incluindo a determinação da proteção adequada, deve sempre efetuada apenas por um electricista licenciado ou reconhecido, porque conhecem os regulamentos relevantes da VDE e sabem quais são os requisitos especiais da empresa de fornecimento de energia elétrica.

Não é permitida a instalação de dispositivos que desliguem automaticamente o secador (por exemplo, temporizadores).

Caraterísticas técnicas

Altura	850 mm
Largura	596 mm
Largura (só para máquina com tampa em aço inox)	605 mm
Profundidade	636 mm
Profundidade com a porta aberta	1054 mm
Peso	62 kg
Volume do tambor	120 l
Capacidade de carga	8 kg (peso da roupa seca)
Comprimento da mangueira	1400 mm
Comprimento do cabo de ligação à rede	2000 mm
Tensão de ligação	ver a placa de caraterísticas na parte de trás da máquina
Potência de ligação	ver a placa de caraterísticas na parte de trás da máquina
Fusível	ver a placa de caraterísticas na parte de trás da máquina
Marcas de certificação atribuídas	ver a placa de caraterísticas na parte de trás da máquina
Díodos emissores de luz LED	Classe 1
Designação do produto refrigerante	ver a placa de caraterísticas na parte de trás da máquina
Quantidade de produto refrigerante	ver a placa de caraterísticas na parte de trás da máquina
Carga máx. no piso em estado de funcionamento	925 N
Aplicação da norma relativa à segurança do produto	conforme a EN 50570, EN 60335
Nível de emissão e pressão sonora com ponderação A no local de trabalho L_{pa} de acordo com a norma EN ISO 11204/11203	< 70 dB re 20 μ Pa
Banda de frequência	2,4000–2,4835 GHz
Potência máxima de transmissão	< 100 mW

Caraterísticas técnicas

Ficha de dados de acordo com o Regulamento Delegado (UE) n.º 392/2012, válida até 30.06.2025

Ficha de produto para secadores de roupa para uso doméstico

de acordo com o Regulamento Delegado (UE) n.º 392/2012

MIELE	
Identificação do modelo	PDR 1108 SmartBiz HP [EL]
Capacidade nominal ¹	8,0 kg
Tipo de secador de roupa doméstico (exaustão / condensação)	- / •
Classe de eficiência energética	
A+++ (a mais eficiente) até D (a menos eficiente)	A+++
Consumo anual de energia ponderado (AE _c) ²	161 kWh/ano
Secador de roupa (com / sem automático)	• / -
Consumo de energia do programa normal de algodão	
Consumo de energia em plena carga	1,32 kWh
Consumo de energia em carga parcial	0,75 kWh
Consumo de energia em estado de desativação (P _o)	0,30 W
Consumo de energia em estado inativo (P _i)	0,30 W
Duração do estado inativo (T _i) ³	15 min
Indicação de que o "programa normal" é o ciclo de lavagem normal a que se referem as informações constantes do rótulo e da ficha ⁴	Algodão com seta
Duração do programa normal de algodão	
Duração ponderada do programa	128 min
Duração do programa em plena carga	165 min
Duração do programa em carga parcial	100 min
Classe de eficiência de condensação ⁵	
A (a mais eficiente) até G (a menos eficiente)	A
Eficiência de condensação ponderada do "programa normal de algodão em plena carga e em carga parcial"	94 %
Eficiência média de condensação do programa normal de algodão em plena carga	95 %
Eficiência média de condensação do programa normal de algodão em carga parcial	94 %
Nível de potência sonora (L _{WA}) ⁶	67 dB(A) re 1 pW
Aparelho de encastrar	-

• Sim, existe

¹ em kg de roupa de algodão, para o programa normal de algodão em plena carga

² com base em 160 ciclos de secagem do programa normal de algodão em plena carga e em carga parcial, e no consumo dos modos de baixo consumo de energia. O valor real do consumo de energia por ciclo depende do modo de utilização do aparelho.

³ se o secador de roupa para uso doméstico estiver equipado com um sistema de gestão da energia

- ⁴ de que esse programa é adequado para a secagem de roupa de algodão com um teor de humidade normal e de que é o programa mais eficiente para o algodão em termos de consumo de energia
- ⁵ se o secador de roupa para uso doméstico for um secador de roupa por condensação
- ⁶ para o programa normal de algodão em plena carga

Declaração de Conformidade


A Miele declara que este secador com bomba de calor cumpre a Directiva 2014/53/UE.

O texto integral da Declaração de Conformidade UE está disponível num dos seguintes URLs:

- Produtos, Download, em www.miele.pt
- Assistência técnica, pedidos de informações, manuais de utilização, em <https://miele.pt/instrucoes-utilizacao-125> através do nome do produto ou do número de fabrico

Dados sobre o consumo

Dados de consumo conforme os Regulamentos 932/2012/UE e 392/2012/UE válidos até 30.06.2025

	Carga ¹ kg	Nível de cen- trifugação da máquina de lavar roupa r.p.m.	Humi- dade residual %	Energia kWh	Tempo de fun- ciona- mento min
ECO ²	8,0	1.000	60	1,32	165
	4,0	1.000	60	0,75	100
Roupa branca/de cor, secagem para guardar	8,0	1.200	53	1,20	149
	8,0	1.400	50	1,15	142
	8,0	1.600	44	1,00	126
Roupa branca/de cor, secagem para en- gomar	8,0	1.000	60	0,99	125
	8,0	1.200	53	0,85	109
	8,0	1.400	50	0,80	102
	8,0	1.600	44	0,70	87
Fibras, secagem para guardar	4,0	1.200	40	0,45	66
Finish lã	2,0	1.000	50	0,02	5
Expresso, secagem para guardar	4,0	1.000	60	0,75	100
¹ Peso da roupa seca					
² Programa de teste de acordo com os Regulamentos 932/2012/UE e 392/2012/UE (para o programa <i>Algodão</i> ) , para a etiqueta energética medido de acordo com a norma EN 61121.					
Todos os valores não assinalados determinados em conformidade com a norma EN 61121					

Os dados de consumo podem ser diferentes dos valores indicados pois dependem da quantidade de carga, dos diferentes tipos de tecidos, da humidade residual após a centrifugação, das oscilações de tensão na corrente elétrica, da dureza da água e do extra selecionado dos valores indica-
dos.

Dados sobre o consumo

Dados de consumo conforme os Regulamentos (UE) 2023/2533 e (UE) 2023/2534, válidos a partir de 01.07.2025

Programas	Carga ² kg	Tempo de funcionamento h:min.	Energia kWh	Teor de humidade final após a secagem %
ECO ¹	8,0	2:45	1,32	0
	4,0	1:40	0,75	0
Algodão Secagem extra	8,0	3:10	1,60	- 4
	4,0	2:08	1,00	- 4
Algodão Secagem para engomar	8,0	2:05	0,99	12
	4,0	1:05	0,52	12
Fibras Secagem para guardar +	-	-	-	-
Fibras Secagem para guardar	4,0	1:06	0,45	2
Fibras Secagem para engomar	4,0	0:50	0,39	12
Roupa delicada Secagem para guardar	-	-	-	-

¹ ECO é o programa de teste conforme os Regulamentos (UE) 2023/2533 e (UE) 2023/2534 para a etiqueta energética medida e conforme a EN 61121. O nível de potência sonora com carga total no programa de teste ECO é 64 dB(A) re 1 pW.

² A carga refere-se ao peso da roupa seca.

Para os outros programas sem o programa ECO, são apresentados valores-guia, determinados conforme a EN 61121.

Os dados de consumo podem ser diferentes dos valores indicados dependendo da quantidade de carga, dos diferentes tipos de têxteis, da humidade residual após a centrifugação, dos parâmetros do programa selecionados adicionalmente, das oscilações de tensão na corrente elétrica ou da dureza da água.

Funções de programação

Programação

Através das funções de programação pode adaptar a eletrônica da máquina de secar roupa às suas necessidades individuais.

A programação e memorização acontece nos passos (1, 2, 3 ... 9) com a ajuda das teclas sensoras.

Entrar no nível de programação

Pré-requisito

- O seletor de programas está rodado para um programa de secagem.
 - A porta da máquina de secar roupa está aberta.
- 1 Toque na tecla sensora *Start/Adicionar mais roupa* e mantenha a tecla sensora pressionada durante os passos 2—3.
 - 2 Feche a porta da máquina de secar roupa.
 - 3 Aguarde até a tecla sensora *Start/Adicionar mais roupa* agora rapidamente intermitente acenda de forma contínua.
 - 4 Solte a tecla sensora *Start/Adicionar mais roupa*.

Na indicação de tempo, *P01* acende.

Selecionar e anular a seleção da função de programação

O número da função de programação é exibido na indicação de tempo pelo *P*, em combinação com um número: p. ex. *P01*.

- 5 Tocando na tecla sensora > ou <, selecione passo a passo a função de programação seguinte ou anterior:

Funções de programação	
<i>P00</i>	Regulação de fábrica
<i>P01</i>	Níveis de secagem Roupa branca/de cor
<i>P02</i>	Níveis de secagem Fibras
<i>P04</i>	Temperatura de arrefecimento
<i>P05</i>	Volume do sinal
<i>P06</i>	Som das teclas
<i>P07</i>	Código PIN
<i>P08</i>	Condutividade
<i>P11</i>	Modo de desligar o painel de comandos
<i>P13</i>	Memory
<i>P14</i>	Antirruga
<i>P19</i>	Sinal ativo
<i>P20</i>	Indicação de condutas de ar
<i>P22</i>	Luminosidade regulada dos painéis de luz
<i>P24</i> *	RemoteUpdate
<i>P25</i>	Duração do sinal do fim do programa
<i>P26</i>	Som de boas-vindas
<i>P31</i> *	Comando à distância
<i>P32</i> *	SmartGrid
<i>P90</i>	Horas de funcionamento

* apenas visível após ligação em rede

- 6 Confirme a função de programação selecionada com a tecla sensora *Start/Adicionar mais roupa*.

Funções de programação

Editar e guardar a função de programação

Pode ligar/desligar uma função de programação ou escolher diferentes opções.

A opção da função de programação é exibida na indicação de tempo pelo -, em combinação com um número: p. ex. -00.

- 7 Tocando na tecla sensora > ou <, ligue/desligue a função de programação ou escolha uma opção:

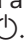
Funções de programação								
	Opções							
	-00	-01	-02	-03	-04	-05	-06	-07
P00	X	X						
P01		X	X	X	✓	X	X	X
P02		X	X	X	✓	X	X	X
P04		X	X	X	X	até -15✓		
P05		X	✓					
P06	X	✓	X					
P07	✓	X						
P08		✓	X					
P11	X	✓						
P13	✓	X						
P14	X	X	✓					
P19	✓	X						
P20	X	X	✓	X				
P22		X	✓	X	X	X	X	X
P24	X	✓						
P25		✓	X					
P26	✓	X	X					
P31	X	✓						
P32	✓	X						

X = selecionável, ✓ = regulação de fábrica

- 8 Confirme a seleção com a tecla sensora *Start/Adicionar mais roupa*.

O número da função de programação (p. ex., P01) acende novamente.

Sair do nível de programação

- 9 Rode o seletor de programas para a posição de seleção do programa .

A programação fica memorizada permanentemente. Pode ser alterada quando pretender.

P00 Regulação de fábrica

As funções de programação são repostas para a regulação de fábrica.

-00 = voltar (sem repor)

-01 = Repor as funções de programação para a regulação de fábrica

P01 Níveis de secagem, Roupa branca/de cor

Pode adaptar individualmente os níveis de secagem do programa *Roupa branca/de cor* em 7 níveis.

Seleção

-01 = ainda húmida

-02 = húmida

-03 = algo húmida

-04 = **Regulação de fábrica**

-05 = algo seca

-06 = seca

-07 = ainda seca

Funções de programação

P02 Níveis de secagem, Fibras

Pode adaptar individualmente os níveis de secagem do programa *Fibras* em 7 níveis.

Seleção

- 01 = ainda húmida
- 02 = húmida
- 03 = algo húmida
- 04 = **Regulação de fábrica**
- 05 = algo seca
- 06 = seca
- 07 = ainda seca

P04 Temperatura de arrefecimento

A roupa é arrefecida antes do fim do programa para 55 °C. Pode arrefecer ainda mais intensamente, o que prolonga a fase de arrefecimento.

A seleção ocorre em passos de 1 °C.

- 16 = 55 °C (regulação de fábrica)
- 15 = 54 °C
- 14 = 53 °C
- 13 = 52 °C
- 12 = 51 °C
- 11 = 50 °C
- 10 = 49 °C
- 09 = 48 °C
- 08 = 47 °C
- 07 = 46 °C
- 06 = 45 °C
- 05 = 44 °C
- 04 = 43 °C
- 03 = 42 °C
- 02 = 41 °C
- 01 = 40 °C

P05 Volume do sinal

O volume do sinal pode ser alterado.

- 01 = ligado, mais baixo
- 02 = **ligado (regulação de fábrica)**

P06 Som das teclas

O sinal sonoro pode ser alterado ou desligado ao tocar nas teclas sensoras.

Seleção

- 00 = desligado
- 01 = **ligado (regulação de fábrica)**
- 02 = ligado, mais alto

P07 Código PIN

O código PIN protege a sua máquina de secar roupa contra utilização indevida.

Com o código PIN ativado, é necessário introduzir o código PIN após a ligação para que a máquina de secar roupa possa ser operada.

Seleção

- 00 = **desligado (regulação de fábrica)**
- 01 = ligado

Se tiver escolhido a seleção -01, futuramente, após a ativação esta máquina de secar roupa só pode ser utilizada ao introduzir o código PIN.

Operar a máquina de secar roupa com código PIN

Após cada ativação da máquina de secar roupa, --- pisca e acende na indicação de tempo.

O código PIN é 250 e não pode ser alterado.

- Toque na tecla sensora > até que apareça como primeiro número um 2.. intermitente.
- Confirme com a tecla sensora *Start/Adicionar mais roupa*.
- Selecione da mesma forma os restantes dois números.

Após a introdução e confirmação de 250, a máquina de secar roupa pode ser operada.

P08 Condutividade

Esta função de programação só pode ser regulada se a humidade residual da roupa for detetada incorretamente devido a água extremamente macia.

Seleção

- 01 = **normal (regulação de fábrica)**
- 02 = baixa

Condição

A água em que os têxteis foram lavados é extremamente macia e a condutividade (elétrica) é inferior a 150 $\mu\text{S}/\text{cm}$. A condutividade da água potável pode ser consultada na empresa fornecedora de água.

Apenas ative efetivamente -02 se a condição mencionada estiver presente.

Caso contrário, o resultado de secagem não será satisfatório.

P11 Modo de desligar o painel de comandos

Para economizar energia, a indicação de tempo no programa a decorrer e as teclas sensoras são desligadas após 10 minutos. Neste caso, a tecla sensora *Start/Adicionar mais roupa* acende de forma intermitente.

Mas: em caso de anomalia, não há desativação.

Seleção

- 00 = **desligado**
Indicação de tempo e teclas sensoras não ficam escuras.
- 01 = **ligado (regulação de fábrica)**
A indicação de tempo e as teclas sensoras escurecem após 10 minutos no programa a decorrer.

«Ligar» novamente as indicações

Funções de programação

- Toque na tecla sensora *Start/Adicionar mais roupa*. Isto não tem qualquer efeito no programa a decorrer.

P13 Memory

Pode regular: o sistema eletrónico memoriza um programa selecionado com nível de secagem ou seleção. Além disso, é memorizada a duração do programa *Arejar quente*. Para a seleção de programa seguinte serão exibidas essas regulações.

Seleção

-00 = **desligado (regulação de fábrica)**

-01 = ligado

P14 Antirrug

O tambor gira num ritmo especial antirugas até um máx. de 2 horas após a conclusão do processo de secagem. Isso ajuda a reduzir a formação de vincos quando os têxteis não são removidos imediatamente após o fim do programa. Pode encurtar a duração.

Seleção

-00 = sem antirrug

-01 = 1 hora

-02 = **2 horas (regulação de fábrica)**

P19 Sinal ativo

O sinal indica-lhe de forma sonora o fim do programa. Pode ser desligado ou ligado.


O sinal de alarme em caso de mensagens de erro é independente deste.

Seleção

-00 = **desligado (regulação de fábrica)**

-01 = ligado


P20 Indicação de condutas de ar

O cotão deve ser eliminado depois da secagem. Além disso, a luz de controlo  acende assim que existir um determinado grau de acumulação de cotão. Pode decidir por si em que grau de acumulação de cotão deve ocorrer este lembrete.


Verifique através de tentativas que opção corresponde aos seus hábitos de secagem.

Seleção

-00 = desligado


A luz de controlo  não acende. No entanto, no caso de obstrução particularmente extrema da conduta de ar, ocorre uma interrupção do programa e surge a mensagem de verificação *F 055* independente desta opção.

-01 = pouca sensibilidade

A luz de controlo  só acende com grande acumulação de cotão.

-02 = **normal (regulação de fábrica)**

-03 = sensível

A luz de controlo  acende logo que exista alguma acumulação de cotão.

P22 Luminosidade regulada dos painéis de luz

A luminosidade das teclas sensoras de luz reguladas no painel de comandos pode ser regulada em 7 níveis diferentes.

A luminosidade é regulada de imediato ao seleccionar os diferentes níveis.

Seleção

- 01 = nível mais escuro
- 02 = **Regulação de fábrica**
- ...
- 07 = nível mais claro

P25 Duração do sinal do fim do programa

O sinal indica-lhe de forma sonora o fim do programa. Pode decidir quanto tempo o sinal deve soar.

Seleção

- 01 = **O sinal soa 3 vezes no fim do programa. (regulação de fábrica)**
- 02 = O sinal soa até à desativação automática (máx. 1 hora).

P26 Som de boas-vindas

Pode decidir se deve ser ouvido um som de boas-vindas ao ligar.

Seleção

- 00 = **desligado (regulação de fábrica)**
- 01 = ligado
- 02 = ligado, um pouco mais alto

P90 Horas de funcionamento

Pode saber durante quantas horas a máquina de secar roupa secou.

O tempo total de funcionamento é apresentado em dígitos individuais, um após o outro, na indicação de tempo. P. ex., a máquina de secar roupa secou durante 1234 horas. Na indicação de tempo é exibido primeiro um *H* depois um *I*, depois um *Z*, depois um *3* e depois um *4*. Depois disto, o *H* é novamente exibido.


Ligação em rede

As funções de programação P24, P31 e P32 apenas são exibidas se os requisitos para usar a Miele@home estiverem cumpridos (ver o capítulo «Primeira colocação em funcionamento»).



- Para ligar a máquina de secar roupa à rede, ler e seguir o capítulo «Primeira colocação em funcionamento».

Repor a configuração da rede

Reponha a configuração de rede se eliminar a máquina de secar roupa, se a vender ou se colocar em funcionamento uma máquina de secar roupa usada. Só assim fica garantido que removeu todos os dados pessoais e que o proprietário anterior já não consegue aceder à máquina de secar roupa.

- Rode o seletor de programas para *MobileStart* .

Con acende na indicação de tempo da máquina de secar roupa.

- Toque na tecla sensora  na máquina de secar roupa e mantenha a tecla sensora  pressionada até a contagem decrescente na indicação de tempo ter terminado.

Funções de programação

Na indicação de tempo aparece: ---.
A configuração da rede foi eliminada.
Para voltar a usar a *Miele@home*, tem de ser feito um novo estabelecimento de ligação.

RemoteUpdate

A RemoteUpdate pode ser usada para atualizar o software da máquina de secar roupa. Se estiver disponível uma atualização para a sua máquina de secar, esta será automaticamente descarregada pela mesma. A instalação de uma atualização não ocorre automaticamente, tem sim de ser iniciada manualmente por si.

Se não instalar uma atualização, pode usar a sua máquina de secar roupa como habitualmente. No entanto, a Miele recomenda instalar as atualizações.

Expiração da RemoteUpdate

Na app da Miele, são fornecidas informações sobre o conteúdo e o âmbito de uma atualização.

Se estiver disponível uma atualização, é exibida a mensagem *UP* na indicação de tempo.

Pode instalar a atualização imediatamente ou adiar a instalação para mais tarde. A consulta ocorre depois de ligar novamente a máquina de secar roupa.

Se não pretender instalar a atualização, desligue a RemoteUpdate.

A atualização pode demorar alguns minutos.

Na RemoteUpdate, deve ser observado o seguinte:

- Enquanto não receber qualquer mensagem, não existe nenhuma atualização disponível.

- Uma atualização instalada não pode ser revertida.
- Não desligue a máquina de secar roupa durante a atualização. Caso contrário, a atualização é interrompida e não é instalada.
- Algumas atualizações de software só podem ser executadas pelo serviço de assistência técnica da Miele.

Ligar/Desligar

A RemoteUpdate está ativada de fábrica. Uma atualização disponível é descarregada automaticamente e tem de ser iniciada manualmente por si. Desligue a RemoteUpdate se pretender que não seja descarregada automaticamente uma atualização.

Seleção

-00 = desligado

-01 = ligado (regulação de fábrica)

Iniciar atualização

Após ligar a máquina de secar roupa aparece *UP* na indicação de tempo.

- Toque na tecla sensora *Start/Adicionar mais roupa*.

Na indicação de tempo, aparece *UP* intermitente. A atualização é iniciada.

O progresso da atualização é apresentado com barras na indicação de tempo:

I = 0%

IIIIII = 100 %

Adiar a atualização

Após ligar a máquina de secar roupa aparece *UP* na indicação de tempo.

- Toque na tecla sensora .


Na ligação seguinte será novamente solicitado que inicie a atualização.

P3 | Comando à distância

Através da app da Miele é possível aceder ao estado da sua máquina de secar roupa a partir de qualquer lugar, iniciar à distância a máquina de secar roupa e operá-la à distância através do programa *MobileStart*.

O comando à distância é ativado automaticamente com o registo da máquina de secar roupa na rede Wi-Fi. Pode desligar o comando à distância, caso não pretenda operar a máquina de secar roupa com o dispositivo terminal móvel.

Também é possível um cancelamento do programa através da app, se essa função de programação estiver desligada.

Através da tecla  defina um período de tempo em que pretende que a máquina de secar roupa seja iniciada e inicie a pré-seleção de início.

A máquina de secar roupa pode ser iniciada no período de tempo indicado através de um sinal enviado por si.

Se, até à hora de início mais tarde possível, não tiver sido enviado qualquer sinal de início, a máquina de secar roupa é iniciada automaticamente.


Seleção


-00 = desligado

-01 = **ligado (regulação de fábrica)**

P32 SmartGrid

Com esta função pode iniciar a sua máquina de secar roupa automaticamente num período de tempo a partir do exterior.

Se tiver ativado o SmartGrid, a tecla sensora  já não tem a função «Pré-seleção de início», mas sim a nova função «SmartStart».

Use a tecla sensora  para definir um período de tempo SmartStart. A máquina de secar roupa é iniciada no período de tempo definido por si, e através de um sinal enviado a partir do exterior. Se nenhum sinal for recebido até à última hora de início possível, a máquina de secar roupa é iniciada automaticamente (ver o capítulo «Pré-seleção de início»).

Seleção

-00 = **desligado (regulação de fábrica)**

-01 = ligado

Direitos de autor e licenças para o módulo de comunicação

Para operar e controlar o módulo de comunicação, a Miele utiliza softwares próprios ou de terceiros, que não estão sujeitos à chamada condição de licença de Open Source. Estes softwares/componentes de software estão protegidos por direitos de autor. Os direitos de autor da Miele e de terceiros devem ser respeitados.

Além disso, estão incluídos no presente módulo de comunicação componentes de software que são distribuídos sob condições de licença Open Source. Pode consultar os componentes Open Source incluídos, juntamente com as declarações de direitos de autor correspondentes, cópias das respetivas condições de licença aplicáveis bem como, se necessário, outras informações localmente via IP, através de um navegador web (http://<ip_adresse>/Licenses). Os regulamentos referentes a responsabilidade e garantia aí indicados das condi-

Funções de programação

ções de licença de Open Source aplicam-se apenas aos respetivos detentores de direitos.

Miele Portuguesa, Lda.

Lisboa:

MIELE Experience Center

Av. do Forte, 5
2790-073 Carnaxide

Contactos:

Telf.: 21 4248 100

Fax: 21 4248 109

Assistência técnica 808 200 687

E-Mail: professional@miele.pt

Website: www.miele-professional.pt



Miele & Cie. KG

Carl-Miele-Straße 29, 33332 Gütersloh, Alemanha

PDR 1108 HP

pt-PT

M.-Nr. 12 775 460 / 02