







Käyttö- ja asennusohje Lämpöpumppukuivausrumpu



Lue **ehdottomasti** tämä käyttöohje ennen koneen paikalleen sijoittamista, liitännöjä ja käyttöönottoa. Näin vältät mahdolliset vahingot ja koneen rikkoutumisen.

Sisältö

Pidä huolta ympäristöstäsi	5
Nukan tai varusteiden hävittäminen	5
Tärkeitä turvallisuusohjeita	6
Kuivausrummun käyttö	15
Ohjaustaulu	15
Ohjelmanvalitsimen toimintaperiaate	16
Kosketusnäytön toimintaperiaate	16
Rummun sisävalo	17
Käyttöönotto	18
Asennus	18
Verkottaminen.....	18
Miele@home.....	18
Wash2Dry  	19
Valmistelut Miele@home-käyttöä varten.....	20
1. Pyykin oikea esikäsittely	21
Pesu	21
Kuivaus.....	21
Tekstiilien hoito-ohjeet	21
2. Laita pyykki kuivausrumpuun	22
Tuoksupatruunan sijoitusaukon tarkastus.....	22
3. Ohjelman valinta	23
Kuivausrummun virran kytkeminen päälle	23
Ohjelman valinta.....	23
1. Kuivausohjelman valinta ohjelmanvalitsimella.....	23
2. Kuivausohjelman valinta ohjelmanvalitsimen asennon “MobileStart”  avulla.....	23
3. Kuivausohjelman valinta ohjelmanvalitsimen asennon Wash2Dry   avulla.....	23
Ohjelma-asetusten valinta	24
Kuivusasteen valinta.....	24
Toiminnon Hellävarainen + valinta.....	24
4. Ohjelman käynnistys	25
5. Ohjelman jälkeen – pyykin ottaminen pois koneesta	26
Ohjelman loppu	26
Pyykkien ottaminen pois koneesta	26
Säännöllinen puhdistus	26
 Ajastus/SmartStart	27
SmartStart.....	28
Ohjelman valinta	29

Ohjelman kulun muuttaminen	33
Käynnissä olevan ohjelman vaihtaminen	33
Pyykin lisääminen tai poistaminen.....	33
Tuoksupatruuna	34
FragranceDos.....	34
Sinetin irrottaminen tuoksupatruunasta	34
Tuoksupatruunan asettaminen paikalleen	34
Tuoksupatruunan avaaminen	36
Tuoksupatruunan sulkeminen	36
Tuoksupatruunan irrottaminen/vaihtaminen	37
Puhdistus ja hoito	38
Kuivausrummun puhdistus	38
Puhdistusvälit.....	38
Nukkasihtien puhdistaminen	39
Tuoksupatruunan irrottaminen.....	39
Näkyvän nukan poistaminen	39
Nukkasihtien ja ilmanohjausaukkojen perusteellinen puhdistus	40
Jalustan hienosuodattimen puhdistus.....	41
Jalustan hienosuodattimen irrotus	42
Jalustan hienosuodattimen puhdistus	42
Jalustan hienosuodattimen vaihto	44
Jalustan hienosuodattimen luukun puhdistus	45
Kosteudentiivistimen tarkastus	45
Hienosuodattimen asettaminen paikalleen	46
Jalustan hienosuodattimen elvytys	46
Vianetsintä	47
Merkkivalot tai ajan näytössä näkyvät ilmoitukset	47
Kuivaustulos ei ole tyydyttävä	49
Kuivaus kestää erittäin kauan.	50
Muita häiriötilanteita.....	51
Huolto	52
Yhteydenotto häiriötilanteissa	52
EPREL-tuotetietokanta.....	52
Erikseen ostettavat lisävarusteet	52
Huolto	52
Asennus	53
Näkymä etupuolelta	53
Näkymä takapuolelta	54

Sisältö

Asennusvaihtoehdot	54
Näkymä sivulta	54
Näkymä yläpuolelta	54
Pesutorni	55
Kuivausrummun siirtäminen sijoituspaikkaan	55
Sijoituspaikka	56
Tasaantumisaika paikalleen sijoittamisen jälkeen	56
Kuivausrummun suoristaminen	57
Sijoituspaikan ilmanvaihto	57
Tiivistyneen veden poistoletku	58
Sähköliitäntä	61
Tekniset tiedot	62
Kotitalouksien kuivausrumpuja koskeva tuoteseloste	63
Vaatimustenmukaisuusvakuutus	64
Kulutusarvot	65
Ohjelmoitavat toiminnot	67
Ohjelmointi	67
<i>P00</i> Tehdasasetus	68
<i>P01</i> Kuivuusasteet Valko-/Kirjopyykki	68
<i>P02</i> Kuivuusasteet Siliävät kuidut	69
<i>P04</i> Jäähdytyslämpötila	69
<i>P05</i> Merkkiäänen kovuus	69
<i>P06</i> Painikeääni	69
<i>P07</i> PIN-koodi	70
<i>P08</i> Johtokyky	70
<i>P11</i> Kosketusnäytön pois päältä kytkeytyminen	70
<i>P13</i> Muisti	71
<i>P14</i> Pöyhintä	71
<i>P19</i> Merkkiääni käytössä	71
<i>P20</i> Puhdistustarpeen näyttö	71
<i>P22</i> Himmennettyjen valokenttien kirkkaus	71
<i>P25</i> Ohjelman loppumisen merkkiäänen kesto	72
<i>P26</i> Tervehdysääni	72
<i>P90</i> Käyttötunnit	72
Verkottaminen	72
<i>P24</i> RemoteUpdate	72
<i>P31</i> Etäkäyttö	73
<i>P32</i> SmartGrid	74
Tekijänoikeudet ja lisenssit – tiedonsiirtomoduuli	74

Pakkauksen hävittäminen

Pakkaus helpottaa laitteen käsittelyä ja suojaa sitä vaurioilta kuljetuksen aikana. Pakkausmateriaalit on valmistettu luonnossa hajoavista ja useimmiten uusio-ikäyttöön soveltuvista materiaaleista.

Pakkausmateriaalin palauttaminen kiertoon säästää raaka-aineita. Lajittele pakkausmateriaalit asianmukaisesti keräysastioihin. Kuljetuspakkaukset voit palauttaa Miele-kauppiallesi.

Vanhan koneen käytöstä poistaminen

Sähkö- ja elektroniikkalaitteet sisältävät monenlaisia arvokkaita materiaaleja. Ne sisältävät kuitenkin myös aineita, seoksia ja osia, jotka ovat laitteiden toiminnan ja turvallisuuden kannalta välttämättömiä. Tavallisen kuiva- tai sekajätteen joukossa tai muuten asiattomasti käsiteltyinä tällaiset aineet voivat aiheuttaa haittaa terveydelle ja vahingoittaa ympäristöä. Älä siksi missään tapauksessa hävitä vanhaa laitettasi kuiva- tai sekajätteen mukana.



Huolehdi siitä, ettei kukaan pääse vaurioittamaan kuivausrummun lämmönvaihdinta ja putkistoja ennen kuin viet koneen asianmukaiseen keräyspisteeseen. Tällä tavoin varmistat sen, etteivät kuivausrummun kylmäaineet tai kompressorin sisältämä öljy päädy luontoon.

Vie käytöstä poistettava laite kotikuntasi järjestämään ilmaiseen sähkö- ja elektroniikkaromun keräyspisteeseen tai kierrätyskeskukseen. Voit myös palauttaa sen kodinkoneliikkeeseen tai Mielelle. Lain mukaan olet itse vastuussa mahdollisten laitteessa olevien henkilötieto-

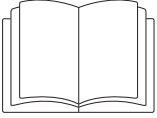
jesi poistamisesta. Laki velvoittaa sinua poistamaan ehjinä laitteesta kaikki vanhat paristot ja irrotettavat käytöstä poistettavat akut ja lamput, jotka voi poistaa rakenteita rikkomatta. Toimita ne asianmukaisesti ilmaisiin keräyspisteisiin. Muista aina säilyttää vanha laite poissa lasten ulottuvilta, kunnes viet sen keräyspisteeseen.

Nukan tai varusteiden hävittäminen

Tekokuituja sisältävistä vaatteista irtoaa ympäristölle haitallisia mikromuovihiukkasia, joita jää vaatteisiin vielä pesun jälkeen. Hävitä nukkasiepeihin kertynyt nukka siksi tavallisen kotitalousjätteen mukana. Älä päästä nukkaa viemäriin, koska sen mukana voisi päästä mikromuovia vesistöihin.

Myös käyttökelvottomat varusteet, kuten tyhjä tuoksupatruuna tai jalustan kuulunut hienosuodatin kuuluvat kotitalousjätteeseen.

Tärkeitä turvallisuusohjeita



Lue ehdottomasti tämä käyttöohje.



Tämä kuivausrumpu sisältää syttyvää ja räjähtävää kylmäainetta.

Kuivausrumpu täyttää asetetut turvallisuusmääräykset. Sen asiaton käyttö voi kuitenkin aiheuttaa henkilö- tai esinevahinkoja.

Lue tämä käyttöohje huolellisesti ennen kuin alat käyttää kuivausrumpua. Se sisältää asennukseen, turvallisuuteen, käyttöön ja huoltoon liittyviä tärkeitä ohjeita. Näin vältät mahdolliset vahingot ja kuivausrummun rikkoutumisen.

Standardin IEC 60335-1 vaatimusten mukaisesti Miele kehottaa sinua lukemaan kappaleet Asennus ja Tärkeät turvallisuusohjeet ja noudattamaan niitä.

Miele ei vastaa vahingoista, jotka aiheutuvat näiden ohjeiden noudattamatta jättämisestä.

Säilytä tämä käyttöohje! Jos luovutat koneen toiselle käyttäjälle, muista antaa käyttöohje sen mukana.

Huolehdi siitä, että kaikki kuivausrumpua käyttävät henkilöt tutustuvat näihin turvallisuusohjeisiin.

Määräystenmukainen käyttö

► Kuivausrumpu on tarkoitettu ainoastaan sellaisten tekstiilien kuivaukseen, joiden hoito-ohjeessa sallitaan rumpukuivaus ja jotka on pesetty vedellä. Kaikki muu käyttö tapahtuu omalla vastuullasi. Miele ei vastaa kuivausrummun asiattomasta tai väärästä käytöstä aiheutu-neista vahingoista.

► Tätä kuivausrumpua saa käyttää myös julkisissa tiloissa.

► Tätä kuivausrumpua ei ole tarkoitettu käytettäväksi ulkotiloissa.

- ▶ Henkilöt, jotka eivät pysty käyttämään kuivausrumpua turvallisesti fyysisten, aistillisten tai henkisten kykyjensä puutteellisuuden vuoksi tai jotka ovat kokemattomia ja tietämättömiä kuivausrummun toiminnasta, eivät saa käyttää tätä konetta ilman vastuullisen henkilön valvontaa tai opastusta.
- ▶ Pidä alle 8-vuotiaat lapset loitolla kuivausrummusta, jollet valvo heidän toimiaan koko ajan.
- ▶ Yli 8-vuotiaat lapset saavat käyttää kuivausrumpua ilman valvontaa ainoastaan, jos heille on kerrottu miten laitetta käytetään turvallisesti. Lasten on ymmärrettävä, millaisia vaaratilanteita kuivausrummun väärä käyttö voi aiheuttaa.
- ▶ Älä anna lasten puhdistaa tai huoltaa kuivausrumpua ilman valvontaa.
- ▶ Valvo lapsia aina, kun he oleskelevat kuivausrummun läheisyydessä. Älä koskaan anna lasten leikkiä kuivausrummulla.

Tekninen turvallisuus

- ▶ Ennen kuin asennat kuivausrummun paikalleen, tarkista ettei laitteessa ole näkyviä kuljetusvaurioita. Vahingoittunutta kuivausrumpua ei saa asentaa paikalleen ja/tai ottaa käyttöön.
- ▶ Älä tee kuivausrumpuun mitään muutostöitä, mikäli nämä eivät ole nimenomaan Mielen hyväksymiä.
- ▶ Ajoittainen tai jatkuva käyttö itsenäisten tai verkon kanssa synkronoimattomien energijärjestelmien (kuten erillisten verkkojen, varavoimajärjestelmien) kanssa on mahdollista. Edellytyksenä on, että käytettävä energijärjestelmä on standardin EN 50160 tai muun vastaavan standardin mukainen. Asennus täytyy myös saarekekäytössä ja ei synkronoidussa käytössä varustaa suojalaitteilla, joita edellytetään tavanomaisen sähköasennuksen ja tämän Miele-tuotteen käytön yhteydessä, ja niiden asianmukainen toiminta on varmistettava, tai vaihtoehtoisesti asennus on varustettava muunlaisilla vastaavan suojaustason takaavilla suojalaitteilla. Tämä voidaan tehdä esimerkiksi VDE-AR-E 2510-2:n nykyisissä soveltamissäännöissä kuvatulla tavalla.
- ▶ Kuivausrumpua ei saa liittää sähköverkkoon jatkojohdon avulla. Jatkojohto voi esim. ylikuumentua ja aiheuttaa palovaaran.
- ▶ Jos koneen verkkoliitäntäjohto vahingoittuu, vain Mielen valtuuttama huoltoliike saa vaihtaa sen uuteen Miele-liitäntäjohtoon.

Tärkeitä turvallisuusohjeita

▶ Kuivausrummun sähköturvallisuus on taattu ainoastaan silloin, kun se on liitetty asianmukaisesti asennettuun ja maadoitettuun sähköliitännään. Maadoitus on laitteen käyttöturvallisuuden kannalta ehdottoman tärkeä. Jos olet epävarma, anna sähköalan ammattilaisen tarkistaa sähköliitännät. Miele ei vastaa vahingoista, jotka johtuvat laitteen liittämisestä maadoittamattomaan tai puutteellisesti maadoitettuun sähköliitännään.

▶ Jätä kuivausrummun korjaustyöt aina valtuutetun Miele-huollon tehtäväksi. Asiattomista korjauksista voi aiheutua laitteen käyttäjälle vaaratilanteita, joista valmistaja ei voi olla vastuussa.

▶ Vialliset osat saa vaihtaa ainoastaan alkuperäisiin Miele-varaosiin. Ainoastaan näistä osista Miele voi taata, että ne täyttävät kaikki asetetut turvallisuusmääräykset.

▶ Jos kuivausrumpua ei huolleta säännöllisesti ja ammattitaitoisesti, seurauksena voi olla kuivaustehon aleneminen, toimintahäiriöt tai jopa palovaara.

▶ Vian sattuessa sekä puhdistuksen ja huollon aikana kuivausrumpu täytyy tehdä jännitteettömäksi. Kuivausrumpu on kytketty pois sähköverkosta vasta kun:

- kuivausrummun virransyöttö on katkaistu,
- sulake/sulakkeet on irrotettu sulaketaulusta tai
- automaattisulake/-sulakkeet on kytketty pois päältä.

Ks. myös kappaleet "Asennus" ja "Sähköliitäntä".

▶ Tätä kuivausrumpua ei saa käyttää muualla kuin kiinteästi paikallaan pysyvissä sijoituspaikoissa (esim. asennus laivoihin on kielletty).

▶ Noudata kappaleiden "Asennus" sekä "Tekniset tiedot" ohjeita.

▶ Sukopistorasiaan on päästävä aina käsiksi myös kuivausrummun asennuksen jälkeen, jotta laite on helppo irrottaa sähköverkosta.

▶ Jos kuivausrumpu asennetaan kiinteästi sähköverkkoon, asennus on varustettava erillisellä, kaikki koskettimet avaavalla erotuskytkimellä.

▶ Kuivausrummun pohjan ja lattian välistä ilmarakoa ei saa missään tapauksessa tukkia pitkänukkaisilla matoilla, jalustalistoilla tms. esineillä, jotta laite saa tarpeeksi kylmää korvausilmaa.

▶ Älä sijoita kuivausrumpua tilaan, jossa täyttöluukun avautumisalueelle osuu suljettava ovi, työntöovi tai vastakkaiseen suuntaan avautuva ovi.

► Tämä kuivausrumpu on varustettu erityisvaatimukset (esim. lämmön-, kosteuden-, kemikaalien-, kulutuksen- ja tärinänkestävyys) täyttävällä erikoisvalonlähteellä. Tätä erikoisvalonlähdettä saa käyttää vain tähän nimenomaiseen tarkoitukseen. Se ei sovellu huonetilan valaisuun. Valonlähteen saa vaihtaa ainoastaan Mielen valtuuttama huoltoliike.



► Tässä kuivausrummussa käytettävä kylmäaine R290 on syttyvää ja räjähtävää. Jos kuivausrumpu vaurioituu, toimi seuraavasti:

- Vältä avotulta ja sytytyslähteitä.
- Irrota kuivausrumpu sähköverkosta.
- Tuuleta kuivausrummun sijoitustila huolellisesti.
- Ota yhteys Mielen asiakaspalveluun.

⚠️ Kuivausrummun vaurioitumisen aiheuttama tulipalo- ja räjähdysvaara.

Kylmäaine on syttyvää ja räjähtävää, jos sitä pääsee vuotamaan. Huolehdi siitä, ettei kuivausrumpu pääse vaurioitumaan. Älä tee kuivausrumpuun mitään muutoksia.

► Tämä kuivausrumpu käyttää kylmäainetta, jota kompressori tiivistää. Tiivistämisen vaikutuksesta lämmennyt kylmäaine kiertää suljetussa kylmäainekierrossa. Siitä syntyvä lämpö siirtyy lämmönvaihtimessa ohi virtaavaan kuivausilmaan.

- Kuivauksen aikana koneesta kuuluvat hurisevat äänet johtuvat lämpöpumpun toiminnasta ja ovat siten täysin normaaleja. Ne eivät ole merkki mistään toimintahäiriöstä.
- Kyseinen kylmäaine on ympäristöystävällistä eikä se vahingoita otsonikerrosta.

⚠️ Kuivausrumpu voi vahingoittua, jos se otetaan käyttöön liian pian.

Lämpöpumppu voi vahingoittua.

Odota vähintään yksi tunti kuivausrummun paikalleen sijoittamisen jälkeen ennen kuin käynnistät kuivausohjelman.

Tärkeitä turvallisuusohjeita

Asianmukainen käyttö

▶ Pesukoneen enimmäistäyttömäärä on 8 kg (kuivaa pyykkiä). Katso yksittäisten ohjelmien pienemmät enimmäistäyttömäärät kappaleesta ”Ohjelmanvalintataulukko”.

▶ Älä varaa painoasi luukun varaan tai nojaa siihen. Kuivausrumpu voi kaatua ja aiheuttaa henkilövahinkoja.

▶ Sulje rummun luukku jokaisen käyttökerran jälkeen, jotteivät:

- lapset pääse ryömimään kuivausrummun sisään tai piilottamaan esineitä kuivausrumpuun.
- kotieläimet pääse kiipeämään rummun sisään.

▶ Kuivausrumpua ei saa koskaan puhdistaa painepesurilla tai suihkuttamalla vettä laitteen päälle.

▶ Pidä aina kuivausrummun sijoitusympäristö puhtaana pölystä ja nukasta. Kuivausrummun huonetilasta imemän ilman likahiukkaset saattavat aiheuttaa tukoksia. Tukokset voivat aiheuttaa toimintahäiriöitä ja tulipalovaaran.

▶ Kuivausrumpua ei missään tapauksessa

- saa käyttää ilman nukkasihtejä ja (jalustan) hienosuodatinta.
- saa käyttää vaurioituneiden nukkasihtien ja vaurioituneen (jalustan) hienosuodattimen kanssa. Vaurioituneet nukkasihdit tai hienosuodatin on välittömästi vaihdettava uusiin.

Kuivausrumpuun kertyisi tällöin liikaa nukkaa, mikä aiheuttaisi koneen vikautumisen.

▶ Jottei kuivauksen yhteydessä ilmaantuisi toimintahäiriöitä:

- Puhdista nukkasihtien suodatinpinnat kuivausrummun jokaisen käyttökerran jälkeen.
- Nukkasihtien ja (jalustan) hienosuodattimen on annettava kuivua märkäpuhdistuksen jälkeen. Märät nukkasihdit/suodattimet voivat aiheuttaa toimintahäiriöitä kuivauksen aikana.
- Puhdista hienosuodatin, nukkasihdit, alhaalla oikealla oleva ritilä ja ilmakehanavat myös aina silloin, kun koneen näyttöön tulee siitä ilmoitus.

► Kuivausrumpua ei saa sijoittaa tiloihin, joissa lämpötila voi laskea alle 0 °C:n. Jo pelkästään jäätympisteen lähellä olevat lämpötilat voivat heikentää kuivausrummun toimintaa. Poistopumppuun ja poistoletkuun jäätyvä vesi saattaa aiheuttaa vahinkoa.

Sijoitustilan lämpötilan on oltava +2 – +35 °C.

► Jos käytät ulkoista poistovesiliitäntää, kiinnitä poistoletku huolellisesti, esimerkiksi käsienpesualtaaseen.

Muuten letku voi pudota ja vettä voi tulla lattialle.

► Tiivistynyt vesi ei ole juotavaa.

Tiivistynyt vesi voi juotuna olla haitallista ihmisten ja eläinten terveydelle.

► Palovaaran välttämiseksi älä kuivaa kuivausrummussa tekstiilejä, joita

- ei ole pesty.
- ei ole pesty tarpeeksi hyvin ja jotka sisältävät yhä öljy- tai rasvatoista likaa tai muita jäämiä (esim. suurkeittiöiden ja kauneushoitoloiden pyykit, joissa on öljy-, rasva-, ihovoide- tai emulsiojäämiä). Jos tekstiilit eivät ole riittävän puhtaita, on olemassa vaara, että pyykit syttyvät itsestään, jopa kuivauksen jälkeen ja jopa kuivausrummun ulkopuolella.
- on käsitelty syttyvillä puhdistusaineilla tai jotka sisältävät asetonin, alkoholin, bensiinin, paloöljyn, kerosiinin, tahrannoistoaaineiden, tärpätin, vahan, vahanpoistoaineen tai muiden kemikaalien jäämiä (näitä voi olla mm. mopeissa, siivousliinoissa, pesulapuissa jne.).
- sisältävät hiuskiinne-, hiuslakka-, kynsilakanpoistoaine- tai vastaisia tahroja.

Tällaiset erittäin likaiset tekstiilit on pestävä erityisen huolellisesti: käytä normaalia enemmän pesuainetta ja valitse mahdollisimman korkea pesulämpötila. Jos olet epävarma puhdistustuloksesta, pese tekstiilit useampaan kertaan.

► Tyhjennä taskuista kaikki esineet, kuten tupakansytyttimet ja tulitikkurasiat.

► **Varoitus:** Älä koskaan kytke kuivausrumpua pois päältä ennen kuivausohjelman päättymistä. Voit tyhjentää kuivausrummun kesken kuivausohjelman vain, jos otat pyykit heti pois koneesta ja levität ne siten, että ne saavat jäähtyä rauhassa.

Tärkeitä turvallisuusohjeita

► Palovaara!

Älä liitä tätä kuivausrumpua ajastimella tai huippukuormitussuojalla varustettuun tai muulla tavoin aikaohjattavaan pistorasiaan.

Virran katkeaminen ennen jäähtytysvaiheen loppumista voi aiheuttaa pyykin itsesyttymisvaaran.

► Älä koskaan kuivaa seuraavia tekstiilejä kuivausrummussa, sillä ne aiheuttavat palovaaran:

- tekstiilit, joiden puhdistukseen on käytetty teollisuuskemikaaleja (esim. kemiallisen pesun puhdistusaineita).
- tekstiilit, jotka sisältävät paljon vaahtomuovia, kumia tai kumia muistuttavaa materiaalia. Tällaisia ovat esim. lateksivaahtomuovia sisältävät tuotteet, suihkuverhot, vesitiiviit tekstiilit, kumipinnoitetut tuotteet ja vaatteet, vaahtomuovitäytteiset tyynyt.
- topatut tekstiilit, joissa täytettä voi päästä ulos (esim. tyynyt tai toppatakki). Ulos valunut täyte voi aiheuttaa palovaaran.

► Ohjelma päättyy jäähtytysvaiheen alkaessa. Useimmissa ohjelmisissa on jäähtytysvaihe, jolla varmistetaan, ettei pyykin lämpötila kasva niin kuumaksi, että pyykki voisi vahingoittua (näin esim. estetään pyykin itsesyttymisen vaara).

Ota kaikki pyykki aina koneesta heti ohjelman päättyttyä.

► Käytä huuhteluaineita tai vastaavia viimeistelytuotteita vain annostusohjeiden mukaisina määrinä.

► Älä käytä äläkä säilytä bensiiniä, paloöljyä tai muita helposti syttyviä aineita kuivausrummun läheisyydessä.

► Tämän kuivausrummun lämpöpumpun koteloon muodostuu käytön aikana erittäin paljon lämpöä. Se on johdettava ulos. Muuten kuivausajat voivat pidentyä ja kuivausrumpuun voi ajan myötä syntyä vaurioita.

Tätä varten:

- Huonetilaa on tuuletettava koko kuivauksen ajan.
- Kuivausrummun pohjan ja lattian väliin on jätettävä ilmarako, jota ei saa missään tapauksessa tukkia pitkänukkaisilla matoilla, jalustalistoilla tms. esineillä.

► Kuivausrummun korvausilman on oltava puhdasta. Korvausilmassa ei saa olla klooria, fluoria tai muita liuottimia sisältäviä höyryjä. Palovaara!

- ▶ Koskee vain kuivausrummun teräksisiä pintoja:
Kuivausrummun teräksisille pinnoille ei saa joutua kloori- tai natriumhypokloriittipitoisia nestemäisiä puhdistus- ja desinfiointiaineita. Nämä aineet voivat aiheuttaa teräksisen pinnan korroosiota. Myös aggressiiviset kloorivalkaisuaineiden höyryt voivat aiheuttaa korroosiota.
Älä siksi säilytä tällaisia aineita sisältäviä säiliöitä avoimena laitteen läheisyydessä.


Tuoksupatruunoiden käyttö (erikseen ostettava lisävaruste)

- ▶ Käytä vain Mielen tuoksupatruunoita.
- ▶ Tuoksupatruunaa saa säilyttää vain alkuperäispakkauksessaan, älä siksi heitä pakkausta pois.
- ▶ Pidä tuoksupatruuna aina pystyasennossa tai nukkasihdin pidikkeessään, äläkä koskaan kallista sitä tai käännä sitä ylösalaisin. Tuoksuainetta voi vuotaa patruunasta.
- ▶ Jos tuoksuainetta pääsee valumaan lattialle, kuivausrummulle tai sen osiin, kuten nukkasihtiin, pyyhi se välittömästi pois imukykyisellä liinalla.
- ▶ Jos joudut kosketuksiin patruunasta valuneen tuoksuaineen kanssa: **Iho** on pestävä perusteellisesti vedellä ja saippualla. Roiskeet **silmistä** on huuhdottava vähintään 15 minuutin ajan puhtaalla vedellä. Jos tuotetta on nieltävä, **suu** on huuhdottava perusteellisesti puhtaalla vedellä. Jos tuotetta on nieltävä tai jos sitä on joutunut silmiin, ota välittömästi yhteys lääkäriin!
- ▶ Jos tuoksuainetta roiskuu vaatteille, riisu vaatteet välittömästi. Pese vaatteet perusteellisesti runsaassa vedessä ja käytä pesuainetta.
- ▶ Seuraavien ohjeiden noudattamatta jättäminen aiheuttaa tulipalovaaran ja kuivausrummun vahingoittumisen vaaran:
 - Älä koskaan täytä tuoksupulloa uudelleen.
 - Älä koskaan käytä vahingoittunutta tuoksupulloa.
- ▶ Hävitä tyhjä tuoksupullo kotitalousjätteen mukana; älä koskaan käytä sitä uudelleen mihinkään tarkoitukseen.
- ▶ Noudata myös tuoksupullossa olevia ohjeita.

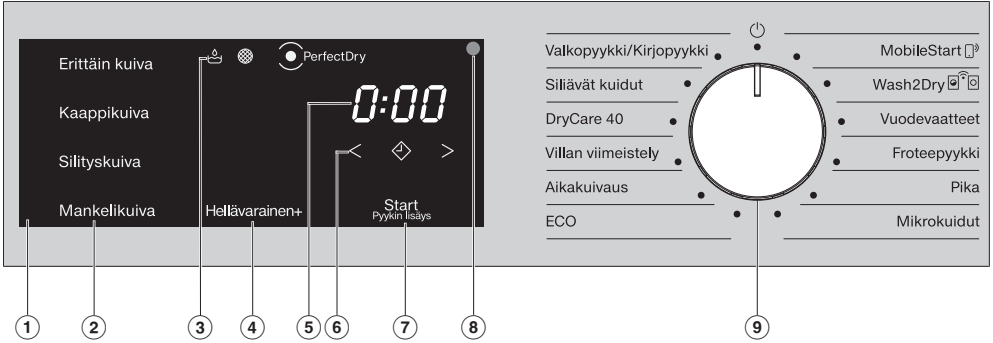
Tärkeitä turvallisuusohjeita






Lisävarusteet

- ▶ Tässä koneessa saa käyttää vain Mielen hyväksymiä lisävarusteita ja varaosia. Muussa tapauksessa koneen takuuehdot ja tuotevastuu raukeavat.
- ▶ Miele-kuivausrumpu ja Miele-pesukone voidaan sijoittaa päällekkäin pesutorniksi. Tätä varten tarvitset lisävarusteena ostettavan pesutornin kiinnityssarjan. Huolehdi siitä, että kiinnityssarja sopii omaan Miele-kuivausrumpuusi ja Miele-pesukoneeseesi.
- ▶ Varmista myös, että lisävarusteena ostamasi Miele-jalusta sopii tähän kuivausrumpuun.
- ▶ Miele antaa toiminnallisille varaosille jopa 15 ja vähintään 10 vuoden toimitustakuun kyseisen kuivausrumpumallin valmistuksen päätymisen jälkeen.

 Miele ei ole vastuussa sellaisista vahingoista, jotka aiheutuvat siitä, että tätä konetta käytetään turvallisuusohjeiden vastaisesti.


Ohjaustaulu



- ① **Kosketusnäyttö**
- ② **Kuivausasteiden hipaisupainikkeet**
- ③ **Merkkivalot**    palavat tarvittaessa
- ④ **Hipaisupainike *Hellävarainen +*** hellävaraiseen kuivaukseen
- ⑤ **Ajan näyttö** ohjelma-ajan näyttöön
- ⑥ **Hipaisupainikkeet**   ajan valintaan
- ⑦ **Hipaisupainike *Käynnistys/Pyykin lisäys***
Hipaisupainike *Käynnistys/Pyykin lisäys* käynnistää valitun ohjelman.
- ⑧ **Optinen liitântä**
Tähän liitântään Miele-huolto voi liittää tietokoneen huoltotoita tai ohjelmien päivitystä varten.
- ⑨ **Ohjelmanvalitsin**
Ohjelmien valintaan ja koneen virran kytkemiseen pois päältä.

Kuivausrummun käyttö

Ohjelmanvalitsimen toimintaperiaate

Ohjelmanvalitsinta käytetään kiertämällä. Kun kierrät ohjelmanvalitsimen jonkin ohjelman kohdalle, kuivausrummun virta kytkeytyy päälle, ja kun kierrät sen asentoon , kuivausrummun virta kytkeytyy pois päältä.

Kun kuivausrumpu on liitetty kotisi WLAN-verkkoon, seuraavat ohjelmanvalintatavat ovat käytössäsi.

MobileStart

Voit käyttää kuivausrumpua etänä Miele-sovelluksen kautta.

Wash2Dry

Kone valitsee pyykkierään sopivan kuivausohjelman automaattisesti samassa verkossa olevalta pesukoneelta saamiensa tietojen perusteella.

Kosketusnäytön toimintaperiaate



Hipaisupainikkeet ②, ④, ⑥ ja ⑦ reagoivat sormen kosketukseen. Voit valita vain kulloinkin valaistuja hipaisupainikkeita.

Kun hipaisupainike palaa kirkkaana, se on valittuna

Kun hipaisupainike palaa himmeänä, se on valittavissa

② Kuivusasteiden hipaisupainikkeet


Kun valitset kuivusasteen perusteella toimivan ohjelman ohjelmanvalitsimella, valittuna oleva kuivusaste palaa kirkkaana.

Valittavissa olevat kuivusasteet palavat himmeinä.

③ Tarkistusmerkkivalot

-  palaa, kun kondenssiveden poisto on estynyt.
-  palaa, kun jalustan hienosuodatin on puhdistettava.
-  *Perfect Dry*
Perfect Dry -järjestelmä mittaa pyykin jäännöskosteutta kuivausasteen perusteella toimivissa ohjelmissa ja varmistaa siten tarkan kuivaustuloksen. Tämä merkkivalo . . .
. . . vilkkuu ohjelman käynnistämisen jälkeen, kunnes elektroniikka on määritellyt määritellyt ohjelman keston, ja sammuu sitten.
. . . syttyy ohjelman loppupuolella, kun valittu kuivausaste on saavutettu.
. . . pysyy seuraavissa ohjelmissa pimeänä: *Villan viimeistely, Aikakuivaus*.

④ Hipaisupainike Hellävarainen +

Sellaisten kuumille lämpötiloille arkojen tekstiilien kuivaukseen, joiden hoito-ohjeena on symboli . Kun kosketat hipaisupainiketta *Hellävarainen +*, se palaa kirkkaana.




Joissakin ohjelmissa *Hellävarainen +* on aina valittuna (palaa), joissakin ohjelmissa sitä taas ei voi valita ollenkaan (ei pala).

⑤ Ajan näyttö

Ajan näyttö osoittaa jäljellä olevaa ohjelma-aikaa tunteina ja minuutteina.

Useimpien ohjelmien kesto voi vaihdella, minkä vuoksi aika voi muuttua hyp-päyksittäin. Kuivausaikaan vaikuttavat monet tekijät, kuten pyykin määrä, tyyppi ja jäännöskosteus. Oppiva elektroniikka sopeutuu näihin tekijöihin ja muuttuu koko ajan tarkemmaksi.

⑥ Hipaisupainikkeet < >

-  Koskettamalla hipaisupainiketta  pääset asettamaan ajan, jonka kuluttua haluat ohjelman käynnistyvän (ajastus). Symboli  palaa kirkkaana, kun olet valinnut tämän toiminnon.
- < >
Hipaisupainikkeella < tai > voit valita ajastuksen keston tai ohjelman *Aikakuivaus* keston.

⑦ Hipaisupainike Käynnistys/Pyykin lisäys


Hipaisupainike *Käynnistys/Pyykin lisäys* käynnistää valitun ohjelman. Voit keskeyttää ohjelman, jos haluat lisätä pyykkiä. Hipaisupainike alkaa vilkkua hitaasti heti, kun jokin ohjelma on valmis käynnistettäväksi. Kun ohjelma on käynnistetty, hipaisupainike palaa tasaisesti.

Rummun sisävalo

Kun avaat kuivausrummun luukun, rummun sisävalo syttyy ja valaisee rummun ja kuivausrummun etupuolisen alueen. Näin et voi epähuomiossa jättää vaatekappaleita rummun sisään tai pyykkikoriin. Rummun sisävalo kytkeytyy automaattisesti pois päältä (energiansäästö).


Käyttöönotto

Asennus

 Vääränlaisen asennuksen aiheuttama henkilö- ja esinevahinkojen vaara.

Kuivausrummun vääränlainen asennus voi johtaa henkilö- ja esinevahinkoihin.

Sijoita kuivausrumpu asianmukaisesti paikalleen ennen käyttöönottoa ja tee kaikki liitännät määräysten mukaisesti. Noudata kappaleen "Asennus" ohjeita.

 Liian aikaisin suoritettu käyttöönotto aiheuttaa vahinkojen vaaran.

Kuivausrummun lämpöpumppu voi vahingoittua.

Odota vähintään yksi tunti kuivausrummun paikalleen sijoittamisen jälkeen ennen kuin käynnistät kuivausohjelman.

Verkottaminen

Miele@home

Kuivausrummussasi on sisäänrakennettu WLAN-moduuli.

Sen käyttöä varten tarvitset:

- WLAN-verkon
- Miele-sovelluksen
- Miele-käyttäjätilin. Voit luoda käyttäjätilin Miele-sovelluksella.

Miele-sovellus opastaa sinua yhteyden muodostamisessa kuivausrumpusi ja kotisi WLAN-verkon välille.

Kun olet liittänyt kuivausrumpusi WLAN-verkkoon, voit suorittaa sovelluksella mm. seuraavia toimintoja:

- käyttää kuivausrumpua etäohjauksella
- saada tietoa kuivausrummun senhetkisestä toimintatilasta
- saada tietoa kuivausrummun ohjelmankulusta

WLAN-verkkoon liittäminen lisää kuivausrummun energiankulutusta, myös silloin, kun sen virta on kytketty pois päältä.

Varmista, että WLAN-verkon signaalinvoimakkuus on riittävä kuivausrummun sijoituspaikassa.

WLAN-yhteyden käyttövarmuus

WLAN-yhteys toimii samalla taajuusalueella monien muiden laitteiden (kuten mikroaaltouunien ja kauko-ohjattavien lelujen) kanssa. Tämä voi aiheuttaa hetkellisiä yhteyshäiriöitä tai yhteyden katkeamisen kokonaan. Siksi emme voi taata, että järjestelmän tarjoamat toiminnot olisivat ehdottomasti jatkuvasti käytettävissä.

Miele@home:n käytettävyys

Käyttömaan Miele@home-palvelujen saatavuus vaikuttaa Miele-sovelluksen käyttöön.

Miele@home-palvelua ei ole saatavissa kaikissa maissa.

Lisätietoja palvelun käytettävyydestä löydät internetsivuiltamme www.miele.com.

Miele-sovellus

Voit ladata Miele-sovelluksen ilmaiseksi Apple App Storesta® tai Google Play Storesta™.



Wash2Dry

Mielen pyykinpesukone siirtää onnistuneesti päättyneen pesuohjelman jälkeen ohjelmatiedot reitittimen välityksellä samaan verkkoon liitettyyn kuivausrumpuun ja Miele Cloudiin. Siirrettyjen ohjelmatietojen perusteella kuivausrumpu valitsee automaattisesti vastapestylle pyykkierälle sopivan kuivausohjelman.

Kun olet siirtänyt pyykkiä kuivausrumpuun, riittää, että käynnistät kuivausohjelman. Kuivausrumpu huolehti itse kaikista ohjelmaan liittyvistä asetuksista.

Vinkki: Kuivausohjelma on käynnistettävä 24 tunnin kuluessa pesuohjelman päättymisestä. Tiedot pysyvät kuivausrummun muistissa tämän ajan aina siihen asti, kunnes seuraava pesuohjelma päättyy.

Vinkki: Älä irrota kuivausrumpua sähköverkosta. Tällöin kuivausrumpu vastaanottaa pesukoneen siirtämät tiedot heti, kun valitset ohjelman *Wash2Dry*. Jos olit ensin irrottanut kuivausrummun sähköverkosta, tietojen vastaanotto tapahtuu viiveellä.

Toiminnon *Wash2Dry* käytön edellytyksenä on, että Miele-pesukoneesi ja -kuivausrumpusi on verkotettu Miele@home-palvelun avulla.

Vinkki: Verkota koneet Miele@home-palveluun tässä käyttöohjeessa neuvotulla tavalla.

Käyttöönotto


Valmistelut Miele@home-käyttöä varten

Valittavana on kaksi yhteydenmuodostustapaa:

1. Miele-sovellus (vakioasetus)
2. WPS
Tätä varten tarvittavat WPS-yhteensopivan reitittimen.

Yhteyden muodostus Miele-sovelluksella



Voit luoda verkkoyhteyden Miele-sovelluksen kautta.

- Kierrä ohjelmanvalitsin asentoon *MobileStart* .

Ajan näyttöön syttyä *APP* ja kone alkaa laskea Timeout-aikaa 10 minuutista alaspäin. Miele-sovellus suorittaa seuraavat vaiheet.

Kun yhteydenmuodostus onnistuu, ajan näyttöön syttyä *On*.

Yhteyden muodostus WPS:n avulla

- Kierrä ohjelmanvalitsin asentoon *MobileStart* .
- Kosketa hipaisupainiketta , kunnes ajan näyttöön syttyä *WPS* ja koneesta kuuluu lyhyt kuittausääni.

Ajan näyttö alkaa laskea kahden minuutin aikakatkaisuaikaa alaspäin.

- Paina kahden minuutin kuluessa reitittimen WPS-painiketta.

Kun yhteydenmuodostus onnistuu, ajan näyttöön syttyä *On*.


Vinkki: Jos yhteydenmuodostus ei onnistu aikakatkaisuajan puitteissa, aloita uudelleen alusta.

1. Pyykin oikea esikäsittely

Pesu


- Pese erittäin likaiset tekstiilit erityisen huolellisesti. Käytä riittävästi pesuainetta ja valitse korkea pesulämpötila. Pese tällaiset tekstiilit useita kertoja, jos olet vähänkin varma niiden puhdistumisesta.
- Pese uudet värilliset tekstiilit erityisen huolellisesti ja erikseen. Älä kuivaa tällaisia tekstiilejä yhdessä vaaleiden tekstiilien kanssa. Tällaiset tekstiilit voivat värjätä (myös kuivausrummun muoviosia). Tekstiileihin voi myös tarttua toisenväristä nukkaa.

Kuivaus

 Vierasesineet voivat aiheuttaa vaurioita.

Pyykin joukossa olleet vierasesineet voivat sulaa, palaa tai räjähtää.

Poista pyykeistä kaikki ylimääräiset esineet (esim. pesupallo, sytyttimet, tulitikut).

 Virheellinen käyttö aiheuttaa tulipalovaaran.








Pyykki voi palaa ja kuivausrumpu ja sen ympäristö voivat vahingoittua.

Lue kappale ”Tärkeitä turvallisuusohjeita” ja noudata sitä.

- Varmista ennen tekstiilien laittamista kuivausrumpuun, että kaikki niiden saumat ja ompeleet ovat ehjiä. Näin tekstiilien täytemateriaalit eivät pääse tunkeutumaan ulos, mikä voisi aiheuttaa tulipalon.
- Jos kaarituellisten rintaliivien kaarituet ovat irronneet, ompele ne kiinni tai poista ne ennen kuivausta.

- Hyödynnä mahdollisuuksien mukaan aina kunkin ohjelman enimmäistäyttö-määrä. Kun kuivaat kerralla täyden rummullisen pyykkiä, säästät energiaa, koska et joudu heti käynnistämään toista kuivausohjelmaa. Näin käytät kuivausrumpuasi mahdollisimman energiataloudellisesti.

Tekstiilien hoito-ohjeet

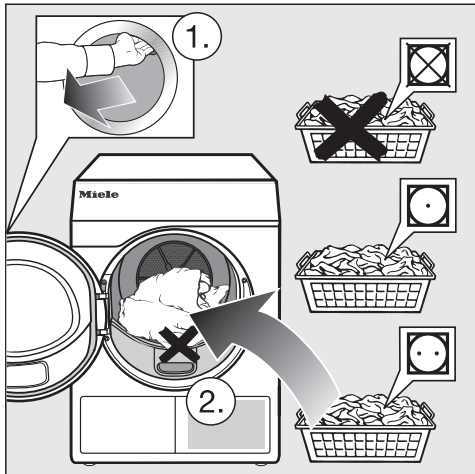
Kuivaus	
	normaali/korkea lämpötila
	alennettu lämpötila*
* Valitse <i>Hellävarainen+</i>	
	rumpukuivaus kielletty
Silitys ja kuumamankelointi	
	erittäin kuuma
	kuuma
	lämmin
	silitys/kuumamankelointi kielletty

2. Laita pyykki kuivausrumpuun

Pyökin laittaminen koneeseen

Tekstiilit voivat vahingoittua.

Lue kappale 1. Pyykin oikea esikäsitely ennen kuin alat laittaa pyykkiä koneeseen.



- Avaa luukku.
- Laita pyykki kuivausrumpuun.

Tekstiilit voivat vahingoittua.

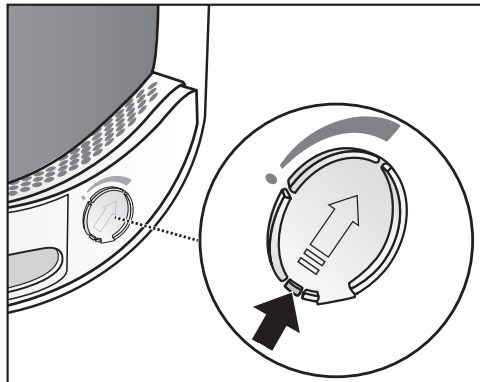
Kun suljet luukku, tarkista ettei pyykkiä jää puristuksiin luukun ja täyttöaukon väliin.

Älä koskaan täytä kuivausrumpua liian täyteen. Tekstiilit voivat kulua ja kuivaustulos jäädä tavanomaista huonommaksi. Pyykki myös rypistyy helpommin.

Tuoksupatruunan sijoitusaukon tarkastus

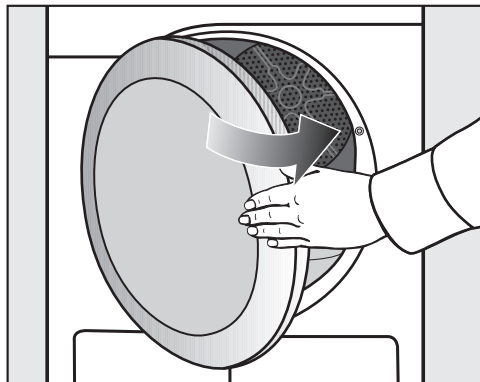
Jos et käytä tuoksupatruunaa, varmista, että sen sijoitusaukko on suljettu.

Tuoksupatruunojen käsittelyä kuvataan kappaleessa Tuoksupatruuna.




- Siirrä liikusulkimen kieleke ääriasentoon alas (nuoli), jotta sijoitusaukko sulkeutuu. Jos aukko jää auki, sinne kertyy nukkaa.

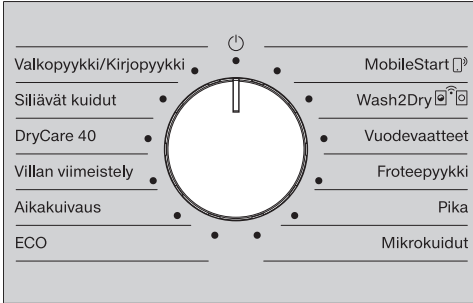
Luukun sulkeminen



- Sulje luukku heilauttamalla se kevyesti kiinni.

Kuivausrummun virran kytkemisen päälle

Kun kierrät ohjelmanvalitsimen jonkin ohjelman kohdalle, kuivausrummun virta kytkeytyy päälle, ja kun kierrät sen asentoon , kuivausrummun virta kytkeytyy pois päältä.



- Kierrä ohjelmanvalitsin jonkin ohjelman kohdalle.

Ohjelman valinta

Voit valita ohjelman kolmella tavalla.

1. Kuivausohjelman valinta ohjelmanvalitsimella

- Kierrä ohjelmanvalitsin haluamasi ohjelman kohdalle.

Suosittelava kuivusaste voi syttyä ja ajan näyttöön voi tulla näkyviin aika.

2. Kuivausohjelman valinta ohjelmanvalitsimen asennon "MobileStart" avulla

- Kierrä ohjelmanvalitsin asentoon *MobileStart*.



 on syttyä ajan näyttöön.

- Kosketa hipaisupainiketta *Käynnistys/Pyykin lisäys*.

Nyt voit ohjata kuivausrumpua mobiililaitteella Miele-sovelluksella.

3. Kuivausohjelman valinta ohjelmanvalitsimen asennon Wash2Dry avulla


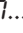
- Siirrä puhdas pyykki pesukoneesta pesuprosessin päätyttyä kuivausrumpuun.
- Kierrä ohjelmanvalitsin asentoon *Wash2Dry*.

Kun yhteys on muodostettu, näytössä alkaa vilkkua ...... . Kun pesukoneen ohjelma on päättynyt onnistuneesti, kuivausrummun näyttöön syttyvät kuivausaika kuivusaste.

- Nyt voit käynnistää kuivausohjelman koskettamalla kuivausrummun hipaisupainiketta *Käynnistys/Lisää pyykkiä*.

Jos olet pessyt arkoja tekstiilejä (kuten verhoja) erikoisohjelmalla, kuivausohjelman valintaa ei tapahdu.

Ajan näytössä näkyvät ilmoitukset:

...... Kuivausrumpu käynnistää kyselyn.

--- Kuivausohjelman valinta ei ole mahdollista tai kuivausrumpu odottaa tietoja.

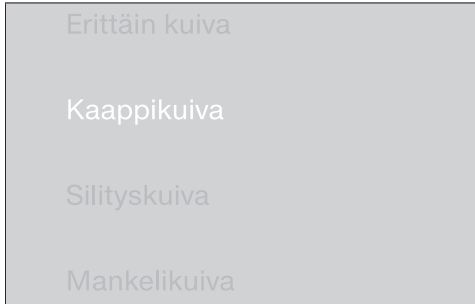
 Kuivausrumpu ei ole yhdistetty verkkoon.

3. Ohjelman valinta

Ohjelma-asetusten valinta

Kuivuuksasteen valinta

Kappaleesta Ohjelmanvalintataulukko näet, mihin ohjelmiin voit valita kuivuuksasteen ja mikä kuivuuksaste vastaa parhaiten tarpeitasi.



- Kosketa haluamasi kuivuuksasteen hipaisupainiketta.

Valittu kuivuuksaste palaa nyt kirkkaana.

Aikakuivauksen kestoajan valinta

Voit valita ohjelman kestoajan kymmenen minuutin askelin 0:20 minuutista 2:00 tuntiin saakka.



- Kosketa hipaisupainiketta < tai > niin monta kertaa, että ajan näytössä näkyy haluamasi kesto aika.

Toiminnon Hellävarainen + valinta

Tällä toiminnolla kuivaat arat tekstiilit, joiden hoito-ohjeessa on merkintä ☑ (esim. akryyli), alhaisemmassa lämpötilassa, jolloin ohjelman kesto vastavasti pitenee.

- Kosketa hipaisupainiketta *Hellävarainen +*, joka alkaa palaa kirkkaana.
- *Hellävarainen +* on valittavissa seuraaviin ohjelmiin:
 - *Valko-/Kirjopyykki*
 - *Siliävät kuidut*
 - *Aikakuivaus*
- *Hellävarainen +* on pysyvästi käytössä ohjelmassa *DryCare 40*.

4. Ohjelman käynnistys

Ohjelman käynnistys

- Kosketa hitaasti vilkkuvaa hipaisupainiketta *Käynnistys/Pyykin lisäys*.

Hipaisupainike *Käynnistys/Pyykin lisäys* alkaa palaa yhtäjaksoisesti.

Ohjelman kulku

- Kuivausrumpu mittaa jatkuvasti pyykin jäännöskosteutta ja laskee tarvittavan ohjelma-ajan sen perusteella. Ensimmäisen mittausvaiheen aikana näytössä vilkkuu *PerfectDry*. Merkkivalo syttyy, kun valittu kuivusaste on saavutettu.
- Kulloinenkin saavutettu kuivusaste vilkkuu hitaasti himmeänä. Kun valittu kuivusaste on saavutettu, se alkaa vilkkua hitaasti kirkkaana.
- Tyhjän rummun tunnistin havaitsee, jos rummussa on vain vähän pyykkiä tai jos siellä oleva pyykki on jo valmiiksi kuivaa. Tällöin automaattinen täyttömäärän tunnistus lyhentää valitun ohjelman ohjelma-aikaa vähän ohjelman käynnistämisen jälkeen. Kone kuivaa tekstiilit loppuun tai tuulettaa ne hellävaraisesti. Tällaisessa tapauksessa *PerfectDry* pysyy pimeänä.

Vaatteet ja tekstiilit voivat kulua tarpeettomasti.

Vältä pyykin ja tekstiilien ylikuivamista.

Energiansäästö

Ohjauspaneeli pimenee 10 minuutin kuluessa. Hipaisupainike *Käynnistys/Pyykin lisäys* vilkkuu hitaasti.

- Jos haluat kytkeä ohjauspaneelin takaisin päälle, kosketa hipaisupainiketta *Käynnistys/Pyykin lisäys* (tällä ei ole vaikutusta ohjelman kulkuun).

Pyykin lisääminen

Voit vielä lisätä pyykkiä vielä ohjelman käynnistymisen jälkeen.

- Noudata kappaleen Ohjelman kulun muuttaminen – Pyykin lisääminen/ poistaminen ohjeita.

5. Ohjelman jälkeen – pyykin ottaminen pois koneesta

Ohjelman loppu

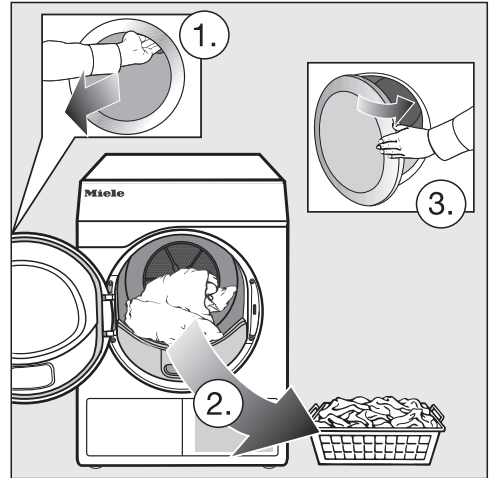
Hieman ennen ohjelman päättymistä kone jäädyttää pyykin. Voit ottaa pyykin koneesta.

Kun ajan näytössä näkyy 0:00, ohjelma on päättynyt.

Jos olet valinnut *Pöyhinnän* (kappale "Ohjelmointitoiminnot"), rumpu pyörittää aika ajoin. Näin pyykin ei rypisty liikaa, vaikkei ottaisikaan sitä heti pois koneesta.

Kuivausrummun virta kytkeytyy automaattisesti pois päältä 15 minuutin kuluttua ohjelman päättymisestä.

Pyykkien ottaminen pois koneesta



- Avaa luukku.
- Tyhjennä kuivausrumpu aina kokonaan.

Rumpuun unohtuneet pyykit voivat vahingoittua seuraavalla käyttökerralla, koska ne kuivuvat liikaa. Tarkista aina, että varmasti otit kaikki vaatekappaleet ulos rummusta.

- Kytke kuivausrummun virta pois päältä.

Säännöllinen puhdistus

Tämä kuivausrumpu vaatii säännöllistä puhdistusta.

Vinkki: Noudata kappaleen Puhdistus ja hoito ohjeita. Ja lue siitä ensin kohta Puhdistusvälit.

Ajastusajan valinta

Voit siirtää ohjelman käynnistymistä eteenpäin 0:30 minuutista aina 24h (tuntiin) saakka.

Ajastusta ei voi käyttää ohjelmassa *Aikakuivaus*.

- Valitse ensin ohjelma ja tarvittavat asetukset.



- Kosketa hipaisupainiketta ◆.
- Hipaisupainike ◆ muuttuu kirrkaaksi.
- Kosketa hipaisupainiketta > tai < niin monta kertaa, että haluamasi ajastusaika näkyy ajan näytössä.

Jos pidät hipaisupainiketta > tai < painettuna, näytössä näkyvä aika vaihtuu nopeasti.

Ajastuksen käynnistys

- Käynnistä ajastus koskettamalla hipaisupainiketta *Käynnistys/Pyykin lisäys*.
- Ajastin alkaa laskea aikaa ohjelman käynnistymiseen tunti kerrallaan aina lukemaan 10h saakka, ja tästä eteenpäin minuutti kerrallaan.
- Jos olet asettanut kuivausrummun käynnistymään vasta pitkähkön ajan päästä, rumpu pyörihtää aika ajoon pyykin pöyhimiseksi. Kyseessä ei ole häiriö.

Käynnistetyn ajastuksen muuttaminen

Jos haluat muuttaa käynnistettyä ajastusta ohjelman käynnistämisen jälkeen, sinun on ensin lopetettava ajastus.

- Kierrä ohjelmanvalitsin asentoon ⏻.
- Kuivausrummun virta kytkeytyy pois päältä ja ajastus päättyy.
- Valitse ohjelma.
- Aseta ajastusaika.

Pyykin lisääminen ajastusajan kuluessa

- Noudata kappaleen Ohjelman kulun muuttaminen – Pyykin lisääminen/ poistaminen ohjeita.

SmartStart

SmartStart-toiminnoissa voit määritellä aikarajat, joiden puitteissa kuivausrumpu käynnistyy automaattisesti. Kone käynnistyy tällöin esim. energiayhtiösi lähettämän signaalin perusteella, kun sähkö on erityisen edullista.

Toiminto on käytössä, kun ohjelmointitoiminto P32 SmartGrid on otettu käyttöön.

Määriteltävän aikavälin pituus on 30 minuuttia – 24 tuntia. Kuivausrumpu odottaa tämän ajan sähköyhtiön käynnistysignaalia. Ellei käynnistysignaalia tule tämän ajan puitteissa, kuivausohjelma käynnistyy automaattisesti.

Ajan asettaminen

Kun ohjelmointitoiminto P32

SmartGrid on otettu käyttöön, hipaisupainikkeen ◆ toiminto muuttuu. Ajan näyttöön ei enää tule näkyviin ajastusaikaa, vaan se aikaväli, jonka sisällä kuivausrumpu voi käynnistyä automaattisesti.

Toimi samalla tavalla kuin ajastusaikaa asettaessasi.

- Kosketa hipaisupainiketta ◆.
- Aseta haluamasi aikaväli hipaisupainikkeella < tai >.
- Kosketa hipaisupainiketta *Käynnistys/Pyökin lisäys*.

Ajan näytössä alkaa vilkkua: ⏲... .

Voit keskeyttää asetetun ajan avaamalla koneen luukun.




Kaikki *:illä merkityt painot tarkoittavat kuivan pyykin painoa.

Valko-/Kirjopyykin		enintään 8 kg*
Erittäin kuiva, Kaappikuiva		
Pyykin laji	<ul style="list-style-type: none"> - Yksi- tai monikerroksiset puuvillatekstiilit. - Froteepyyhkeet/kylpypyyhkeet/kylpytakit, T-paidat, alusvaatteet, puuvilla-/froteevuodevaatteet, vauvanvaatteet. - Työvaatteet, takit, essumekot, frotee-/pellavapyyhkeet, liinavaatteet, käsipyyhkeet, kylpypyyhkeet, kuumuutta kestävät pöytäliinat vaatteet tai työtakit. 	
Huomautus	<ul style="list-style-type: none"> - Valitse kuivuusaste <i>Erittäin kuiva</i> vaihtelevan kokoisille, monikerroksisille ja erityisen paksuille tekstiileille. - Älä kuivaa joustavista puuvillakankaista valmistettuja tekstiilejä (kuten T-paitoja, alusvaatteita, vauvanvaatteita) ohjelmalla <i>Erittäin kuiva</i>, ne voivat kutistua. 	
Silityskuiva, Mankelikuiva		
Pyykin laji	<ul style="list-style-type: none"> - Puuvilla- tai pellavatekstiilit. - Pöytäliinat, liinavaatteet, tärkätty pyykin. 	
Neuvo	Säilytä mankeloitava pyykin rullattuna, jotta se pysyisi kosteana mankelointiin saakka.	
Siliävät kuidut		enintään 4 kg*
Kaappikuiva, Silityskuiva		
Pyykin laji	<ul style="list-style-type: none"> - Siliävät tekstiilit, jotka on valmistettu synteettisistä tai sekoitekuiduista. - Työvaatteet, paitapuserot, neulepuserot, leningit, housut, pöytäliinat, sukat. 	
DryCare 40		enintään 4 kg*
Kaappikuiva, Silityskuiva, Mankelikuiva		
Pyykin laji	<ul style="list-style-type: none"> - Kaikki tekstiilit, jotka eivät sisällä villaa ja jotka voi pestä 40 °C:ssa tai sitä korkeammassa lämpötilassa. - Puuvillasta, puuvillasekoitteesta tai synteettisistä kuiduista valmistetut siliävät tekstiilit, kuten puuvillahousut, anorakit, paidat 	
Huomautus	Tekstiilit kuivataan hellävaraisesti matalassa lämpötilassa.	

Ohjelman valinta

Villan viimeistely		enintään 2 kg*
Pyykin laji	Villatekstiilit, villasekoitteista valmistetut tekstiilit, kuten villapuserot, neuletakit, sukat.	
Huomautus	<ul style="list-style-type: none">- Ohjelma pöyhii villatekstiilejä hetken ajan, jolloin niistä tulee ilmastia. Ohjelma ei kuivaa tekstiilejä, vaan nopeuttaa niiden kuivumista.- Ota tekstiilit pois kuivausrummista heti ohjelman jälkeen ja ripusta ne kuivumaan.	
Aikakuivaus		enintään 8 kg*
Pyykin laji	<ul style="list-style-type: none">- Takit, tyynyt, makuupussit tai muut paksut tekstiilit.- Monikerroksiset tekstiilit, kuten raskaat puuvillapöytäliinat.- Yksittäiset vaatekappaleet, kuten kylpypyyhkeet, uima-asut, astiapyyhkeet.	
Huomautus	<ul style="list-style-type: none">- Epätasaisesti kuivuvien monikerroksisten tai muhkeiden tekstiilien lisäkuivaukseen.- Pienten tekstiilimäärien tai yksittäisten tekstiilien kuivaukseen.- Älä valitse ensimmäiseksi pisintä mahdollista aikaa. Selvitä kokeilemalla, kuinka pitkän kuivausajan tekstiilit tarvitsevat.	

Ohjelman valinta

ECO		enintään 8 kg*
Pyykin laji	Normaalikostea puuvillapyykki, kuten ohjelmassa <i>Puuvilla Kaappikuiva</i> .	
Huomautus	<ul style="list-style-type: none"> - Ohjelmassa <i>ECO</i> saavutetaan kuivuusaste <i>Kaappikuiva</i>. - Ohjelma <i>ECO</i> on energiankulutukseltaan järkevin valinta normaalikostean puuvillapyykin kuivaamiseen. 	
Ohje vertailutestien tekijöille	<p>Voimassa 30.6.2025 asti</p> <p>Ohjelma <i>ECO</i> on energiamerkintäasetusten 932/2012/EU ja 392/2012/EU mukainen (ohjelman <i>Puuvilla</i> ) vertailutestiohjelma normin EN 61121 mukaisesti mitattuna. Tätä ohjelmaa käytetään Ekologista suunnittelua koskevan komission asetuksen mukaisuuden arvioitiin.</p>	
Ohje vertailutestien tekijöille	<p>Voimassa 1.7.2025 alkaen</p> <p>Ohjelma <i>ECO</i> on energiamerkintäasetusten (EU) 2023/2533 ja (EU) 2023/2534 mukainen (energiamerkinän) vertailutestiohjelma normin EN 61121 mukaisesti mitattuna. Tätä ohjelmaa käytetään Ekologista suunnittelua koskevan komission asetuksen mukaisuuden arvioitiin.</p>	
MobileStart 		
Ohjelman valinta ja koneen käyttö tapahtuvat Miele-sovelluksella.		
Wash2Dry 		
Ohjelmanvalinta tapahtuu automaattisesti verkossa olevan pesukoneen tietojen perusteella.		
Liinavaatteet		enintään 4 kg*
Erittäin kuiva, Kaappikuiva, Silityskuiva, Mankelikuiva		
Pyykin laji	Liinavaatteet, lakanat, tynnyliinat	
Froteepyykki		enintään 8 kg*
Pyykin laji	Suuret määrät yksi- tai monikerroksisia froteetekstiilejä. Kuten käsi- ja kylpypyyhkeet, kylpytakit, pesulaput, froteeliinavaatteet.	
Huomautus	Ohjelmassa on vain yksi kuivuusaste, <i>Erittäin kuiva</i> .	

Ohjelman valinta

Pika		enintään 4 kg*
Erittäin kuiva, Kaappikuiva, Silityskuiva, Mankelikuiva		
Pyykin laji	Kuumuutta kestävät tekstiilit, jotka soveltuvat kuivattavaksi ohjelmalla <i>Valko-/kirjopyykki</i>	
Huomautus	lyhyempi ohjelma-aika	
Mikrokuidut		enintään 7 kg*
Erittäin kuiva, Kaappikuiva		
Pyykin laji	Mikrokuituiset mopit ja siivouspyyhkeet.	

Käynnissä olevan ohjelman vaihtaminen

Ohjelmaa ei voi enää vaihtaa. Näin este-tään, ettei kukaan voi tehdä muutoksia vahingossa.

Jos kierrät ohjelmanvalitsinta, symboli -**0**- syttyy ajan näyttöön. Symboli -**0**- sammuu, kun kierrät ohjelmanvalitsimen takaisin alkuperäisen ohjelman kohdalle.

Käynnissä olevan ohjelman lopettaminen

- Kierrä ohjelmanvalitsin asentoon .

Ohjelma on lopetettu.

Nyt voit valita uuden ohjelman.

Pyykin lisääminen tai poistaminen

Unohdit laittaa jonkin tekstiilin koneeseen, mutta ohjelma on jo käynnistynyt.

- Kosketa hipaisupainiketta *Käynnistys/Pyykin lisäys*.

Ajan näyttöön syttyy sana *Add*. Hipaisupainike *Käynnistys/Pyykin lisäys* vilkkuu hitaasti.

- Avaa luukku.
- Lisää tai ota pois haluamasi pyykki.

Voit halutessasi vielä myös vaihtaa ohjelmaa.

- Sulje luukku.
- Kosketa hipaisupainiketta *Käynnistys/Pyykin lisäys*.

Ohjelma jatkuu.

Poikkeukset

Joissakin tilanteissa, esim. jäähdytysvaiheessa pyykin lisääminen ei ole mahdollista. Tällöin ajan näyttöön ei tule sanaa *Add*.

Vinkki: Poikkeustapauksissa voit avata koneen luukun ohjelman käydessä.


Tuoksupatruuna

FragranceDos

Tuoksupatruunalla (erikseen ostettava lisävaruste) voit lisätä pyykkiin tuoksua kuivauksen aikana.

Tässä kuivausrummussa on kaksi sijoitusaukkoa tuoksupatruunoja varten. Voit hyödyntää niitä eri tavoin.

- Voit asentaa molempiin aukkoihin erilaisen tuoksupatruunan, niin voit vaihdella tuoksuja. Sulje patruuna, jonka tuoksua et halua käyttää.
- Voit asentaa molempiin aukkoihin myös samanlaisen tuoksupatruunan, niin saat pyykkiin vahvemman tuoksun. Tai kun haluat, että tuoksun valinta normaalityyliselle pyykille ja DryFresh-ohjelmalla suoritettavalle raikastamisella käy kätevästi.
- Jos haluat käyttää vain yhtä tuoksua, käytä vain yhtä sijoitusaukkoa.

 Tuoksupatruunan vääränlainen käyttö aiheuttaa terveysvaaran ja tulipalovaaran.

Tuoksupatruunasta vuotava aine voi iholle joutuessaan aiheuttaa vaaraa terveydelle. Vuotava tuoksuaine voi myös aiheuttaa tulipalon.

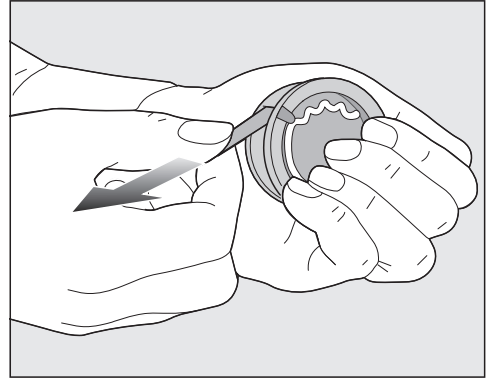
Lue ensin kappale ”Tärkeitä turvallisuusohjeita”, kohta ”Tuoksupatruunan käyttö (erikseen ostettava lisävaruste)”.

Sinetin irrottaminen tuoksupatruunasta

Pitele tuoksupatruunaa kuvan osoittamalla tavalla. Älä pidä sitä vinossa tai ylösalaisin, ettei tuoksuaine pääse vuotamaan pois.

- Ota tuoksupatruuna pakkauksesta.

Älä yritä kiertää tuoksupatruunaa auki.

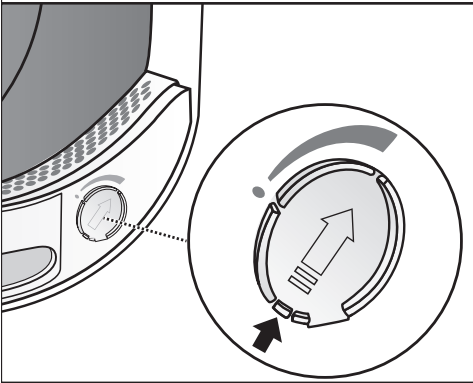
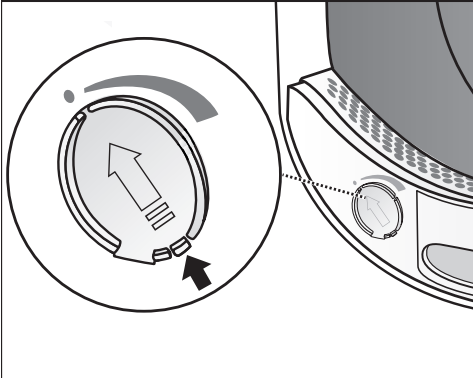


- Pidä patruunasta tukevasti kiinni, jottei se pääse vahingossa aukeamaan.
- Vedä sinetti irti.

Tuoksupatruunan asettaminen paikalleen

- Avaa kuivausrummun luukku.

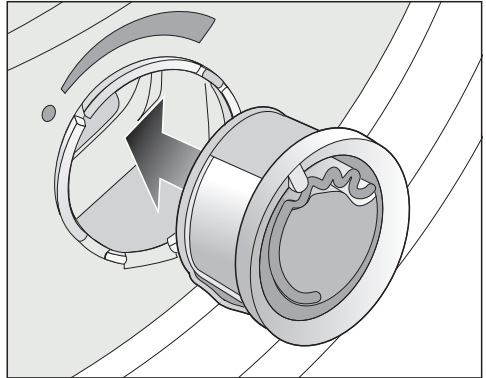
Työnnä tuoksupatruuna ylempään nukasihtiin. Sijoitusaukot sijaitsevat kahvan vieressä vasemmalla ja oikealla.



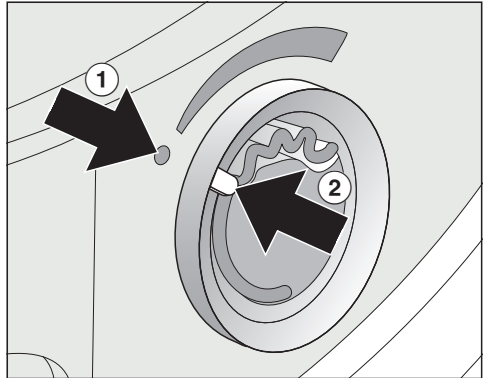
- Avaa liukusuljinta, kunnes se on ääri-asennossa ylhäällä.

Jottei käyttämättömään sijoitusaukkoon kertyisi nukkaa, pidä sen liukusuljin suljettuna.

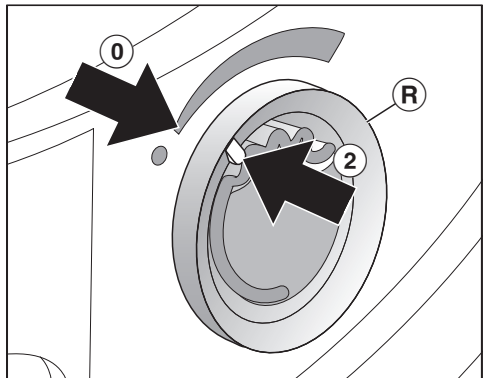
Liu'uta suljin kokonaan alas (nuoli), niin että se napsahtaa kuuluvasti paikalleen.



- Työnnä tuoksupatruuna aukkoon vas-teeseen saakka.



Merkintöjen ① ja ② tulee osua kohdakkain.



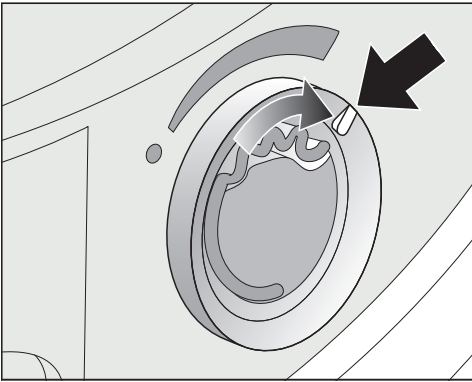
Tuoksupatruuna

- Kierrä tuoksupatruunan ulompaa rengasta (R) aavistuksen verran myötäpäivään.

Tuoksupatruuna voi pudota pois. Kierrä ulompaa rengasta siten, että merkinnät ② ja ① tulevat kohdakkain.

Tuoksupatruunan avaaminen

Voit säätää tuoksun voimakkuutta ennen kuivausta.

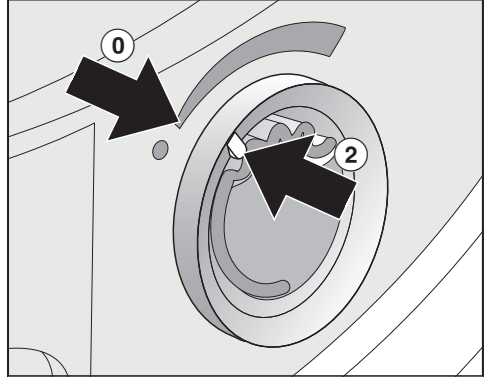


- Kierrä ulompaa rengasta myötäpäivään: Mitä enemmän tuoksupatruunaa avaat, sitä voimakkaampi tuoksu on.

Tuoksu tarttuu tekstiileihin vain, kun ne ovat aluksi kosteita ja kun kuivausaika on riittävän pitkä ja lämpötila riittävän korkea. Tuoksu leviää myös kuivausrummun sijoitustilaan.

Tuoksupatruunan sulkeminen

Sulje tuoksupatruuna kuivauksen jälkeen, jottei tuoksu pääse haihtumaan.

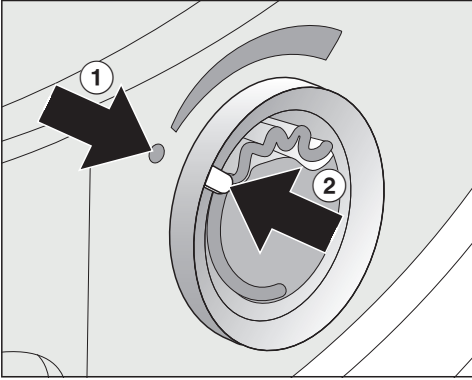


- Kierrä ulompaa rengasta vastapäivään, kunnes merkintä ② on kohdassa ①.

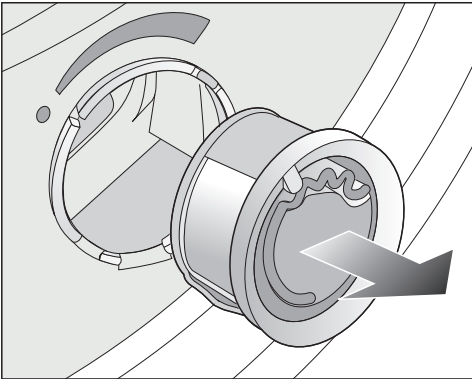
Jos haluat välillä kuivata pyykkiä ilman tuoksua, ota tuoksupatruuna pois koneesta ja säilytä sitä tällä välin alkupeiräispakkauksessaan.

Kun pyykkiin ei enää tule riittävästi tuoksua, vaihda tuoksupatruuna uuteen.

Tuoksupatruunan irrottaminen/ vaihtaminen



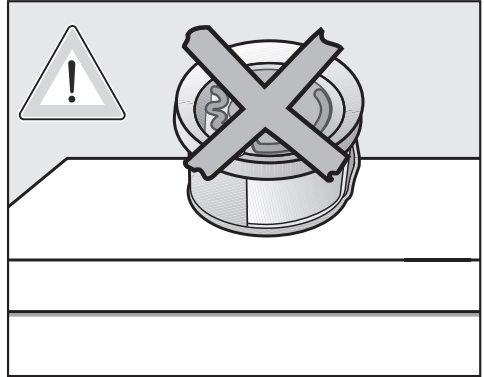
- Kierrä ulompaa rengasta vastapäivään, kunnes merkinnät ① ja ② tulevat kohdakkain.



- Vaihda tuoksupatruuna toiseen.

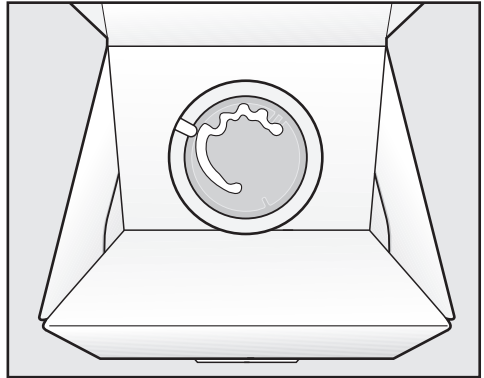
Säilytä tuoksupatruunaa alkuperäispakkauksessaan aina, kun se ei ole paikallaan kuivausrummussa.

Voit ostaa uuden tuoksupatruunan Miele-kauppiaaltsi, Miele-huollosta tai Mielen verkkokaupasta.



Tuoksuainetta voi vuotaa patruunas-
ta.

Älä aseta tuoksupatruunaa makuu-
asentoon.



- Älä säilytä myyntipakkausta, johon olet laittanut koneesta väliaikaisesti pois ottamasi tuoksupatruunan, kyljellään tai ylösalaisin. Muuten tuoksuainetta voi päästä vuotamaan.
- Säilytä tuoksupatruunaa kuivassa ja viileässä äläkä altista sitä suoralle auringonvalolle.
- Kun ostat uuden patruunan: poista si-
netti vasta juuri ennen käyttöä.

Puhdistus ja hoito

Kuivausrummun puhdistus

Irrota kuivausrumpu sähköverkosta.

⚠ Vääränlaiset puhdistusaineet ja -välineet aiheuttavat vaurioiden vaaran.

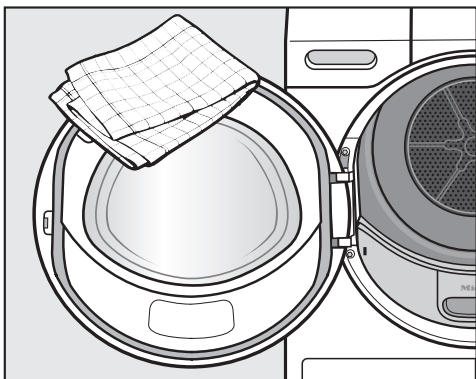
Vääränlaiset aineet voivat vahingoittaa muovisia pintoja ja muita koneen osia.

Älä koskaan käytä puhdistukseen hankausaineita, liuottimia, lasinpesuaineita tai yleispuhdistusaineita.

⚠ Vesi aiheuttaa sähköiskuvaaran. Kuivausrummun päälle tai sisään pääsevä vesi aiheuttaa sähköiskuvaaran.

Älä missään tapauksessa suihkuta kuivausrumpua puhtaaksi. Pyyhi se kevyesti kostutetulla pehmeällä liinalla.

Puhdistussuositus: Puhdista 1–2 kertaa vuodessa ja aina tarvittaessa.



■ Puhdista kuivausrumpu ja luukun sisäpuolinen tiiviste vain kevyesti kostutetulla pehmeällä liinalla, jossa on vähän mietoa pesuainetta tai saippuaa.

■ Kuivaa lopuksi kaikki osat pehmeällä pyyhkeellä.

■ Rummun ja koneen muut teräksiset osat voit puhdistaa ruostumattoman teräksen puhdistukseen tarkoitetulla aineella.

Puhdistusvälit

Tässä kuivausrummussa on moninkertainen suodatinjärjestelmä, joka koostuu nukkasihdistä ja jalustan hienosuodattimesta.

Suodatinjärjestelmä kerää pyykistä kuivauksen aikana irtoavan nukkan.

Jos et puhdista sitä säännöllisesti, kuivausajat voivat pidentyä.

⚠ Epäsäännöllisen puhdistuksen aiheuttama tulipalovaara.

Suodattimiin ja kuivausrumpuun kertyvä nukka aiheuttaa tulipalovaaran.

Tarkasta suodatinjärjestelmä ja ilmankanava säännöllisesti. Puhdista ne aina, kun niissä on vähänkin nukkaa.

⚠ Suodattimien puuttuminen tai vaurioituneet suodattimet aiheuttavat koneeseen vaurioita.

Suodatinjärjestelmään ja kuivausrumpuun kertyvä nukka aiheuttaa tulipalovaaran ja koneen vaurioitumisen vaaran.

Älä missään tapauksessa käytä kuivausrumpua ilman suodattimia. Vaihda vaurioituneet suodattimet välittömästi uusiin.

Nukkasihtien puhdistaminen


Nukan vääränlainen hävittäminen kuormittaa ympäristöä.


Älä päästä nukkaa viemäriin, koska sen mukana voisi päästä mikromuovia vesistöihin.

Hävitä nukkasihteihin kertynyt nukka tavallisen kotitalousjätteen mukana.

Tässä kuivausrummussa on kaksi nukkasihtiä luukun täyttöaukon alueella: ylempi ja alempi nukkasihti, jotka keräävät tekstiileistä irtoavan nukan.

Puhdista nukkasihdit jokaisen käyttökerran jälkeen. Näin ohjelma-aika ei pitene tarpeettomasti.

Puhdista nukkasihdit myös silloin, kun merkkivalo  syttyy.

Merkkivalon  sammuttaminen:

- Avaa ja sulje luukku, kun kuivausrummun virta on päällä.

Tuoksupatruunan irrottaminen

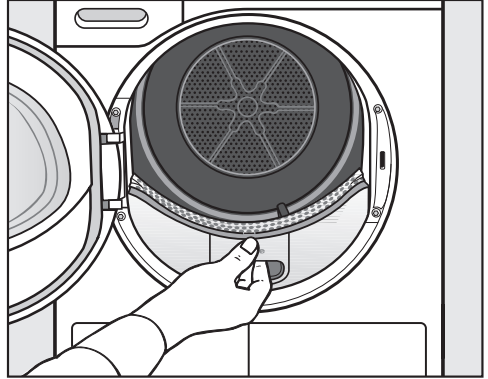
Jollet puhdista nukkasihtejä ja hienosuodatinta säännöllisesti, tuoksun voimakkuus heikkenee.

- Irrota tuoksupatruuna. Ks. kappale Tuoksupatruuna – Tuoksupatruunan irrottaminen/vaihtaminen.

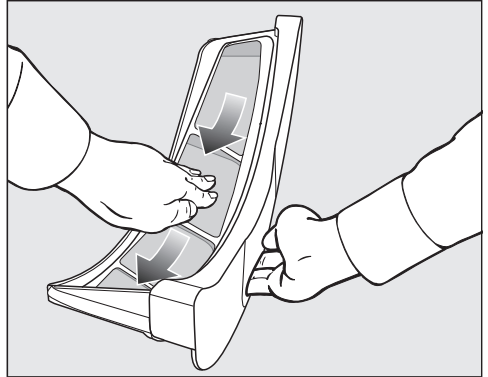
Näkyvän nukan poistaminen

Vinkki: Voit poistaa nukan kätevästi pölynimurilla.

- Avaa luukku.

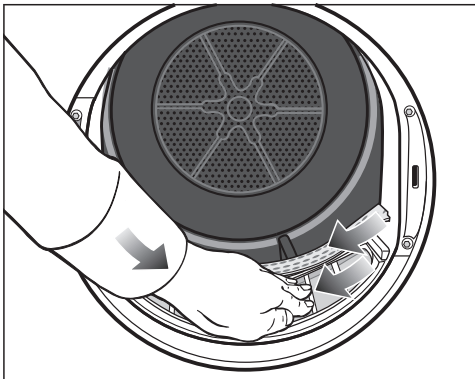


- Irrota ylempi nukkasihti vetämällä sitä eteenpäin ulos.



- Poista nukka (ks. nuolet).

Puhdistus ja hoito

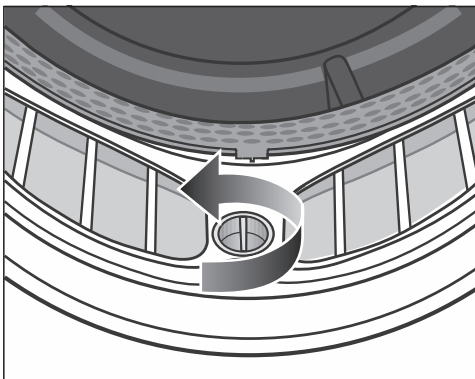


- Poista nukka (ks. nuolet) kaikkien suodattimien pinnoilta ja rei'itetystä pyykinohjaimesta.
- Työnnä ylempi nukkasiehti takaisin niin, että se selvästi napsahtaa paikalleen.
- Sulje luukku.

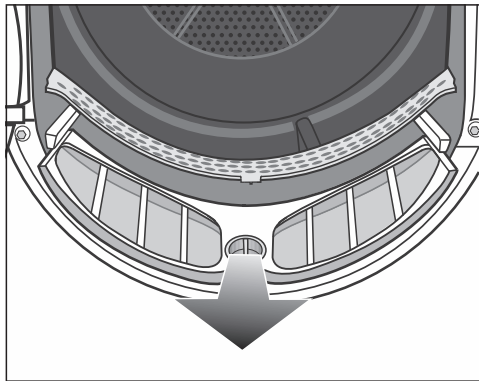
Nukkasiehtien ja ilmanohjausaukkojen perusteellinen puhdistus

Puhdista nämä osat perusteellisesti, jos kuivausajat ovat pidentyneet tai jos nukkasiehdit ovat näkyvästi likaiset tai tukkeutuneet.

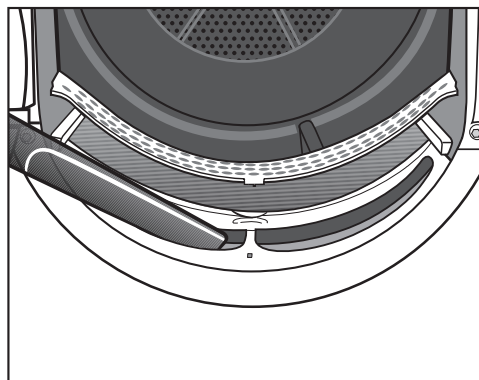
- Irrota tuoksupatruuna. Ks. kappale Tuoksupatruuna.
- Irrota ylempi nukkasiehti vetämällä sitä eteenpäin ulos.



- Kierrä alemman nukkasiehdin keltaista vipua nuolen osoittamaan suuntaan (kunnes se napsahtaa auki).



- Tartu keltaiseen vipuun ja nosta nukkasiehti ulos koneesta.



- Poista näkyvä nukka pölynimurilla. Käytä pölynimurin pitkää rakosuutinta ja imuroi myös nukkasiehdin alla olevat ilmanohjausaukot.

Puhdista nukkasiehti lopuksi vielä kostealla.

Märkäpuhdistus

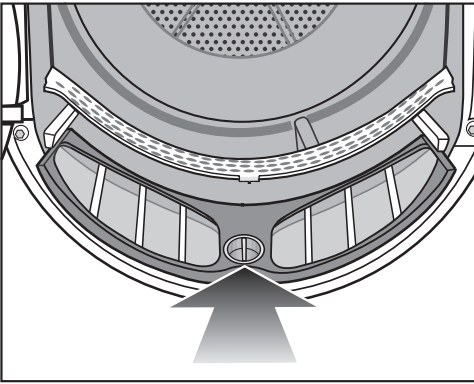
- Huuhtelee nukkasiehtien pinnat juoksevilla lämpimällä vedellä.

- Pyyhi molempien nukkasihdien sileät muovipinnat loppuksi vielä kostealla liinalla.

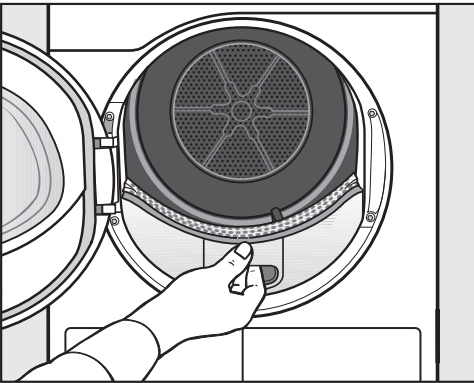
Märät nukkasihdit aiheuttavat ongelmia kuivauksen aikana.

Kuivausrumpuun voi tulla toimintahäiriö.

Ravistele vesipisarot nukkasihdeistä perusteellisesti ja pyyhi sihdit varovasti kuiviksi.



- Työnnä alempi nukkasihdi paikalleen alas ja lukitse se keltaisella vivulla.




- Työnnä ylempi nukkasihdi kokonaan sisään.
- Sulje luukku.

Jalustan hienosuodattimen puhdistus

Nukan vääränlainen hävittäminen kuormittaa ympäristöä.

Älä päästä nukkaa viemäriin, koska sen mukana voisi päästä mikromuovia vesistöihin.


Kerää jalustan hienosuodattimen pesuvesi pesuvatiin tai ämpäriin.

Puhdista jalustassa sijaitseva hienosuodatin aina, kun merkkivalo  syttyy tai kun ohjelma-ajat alkavat pidentyä.


Merkkivalon  sammuttaminen:

- Avaa ja sulje luukku, kun kuivausrummun virta on päällä.

Vinkki:

Puhdistus kuivausrummun normaalikäytössä: aina, kun merkkivalo  syttyy.

Puhdistus kuivausrummun jatkuvässä käytössä: kerran päivässä.

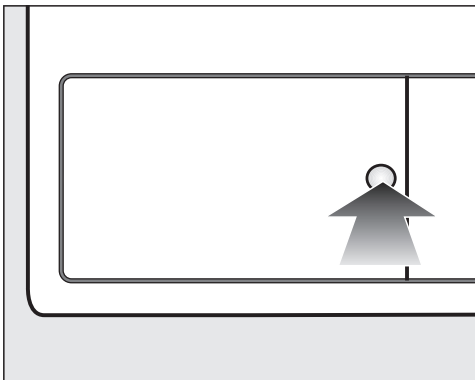
 Jalustan hienosuodattimen riittämättömän puhdistus tai kuluminen vaurioittaa konetta.

Tukkeutunut kosteudentiivistin ei pysty huolehtimaan asianmukaisesta ilman- ja lämmönvaihdosta. Huolto on kutsuttava paikalle.

Voit välttää tämän noudattamalla tämän käyttöohjeen ohjeita.

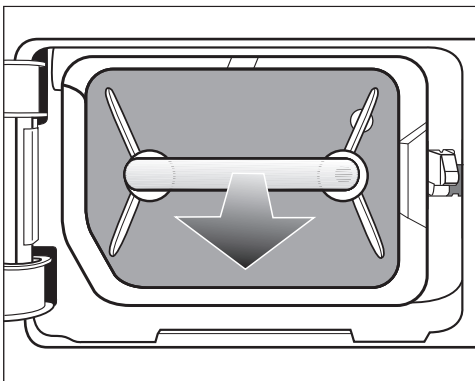
Puhdistus ja hoito

Jalustan hienosuodattimen irrotus



- Avaa kosteudentiivistimen luukku painamalla sen pientä pyöreää syvennystä.

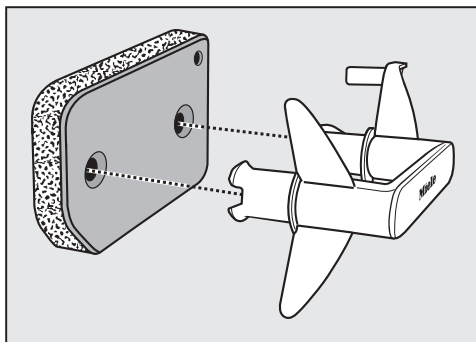
Luukku ponnahtaa auki.



- Vedä hienosuodatin ulos tarttumalla sen kahvaan.

Oikeanpuoleinen ohjainnasta tulee esiin. Ohjainnastan ansiosta kosteudentiivistimen luukun voi sulkea vain, kun jalustan hienosuodatin on oikein päin paikallaan.

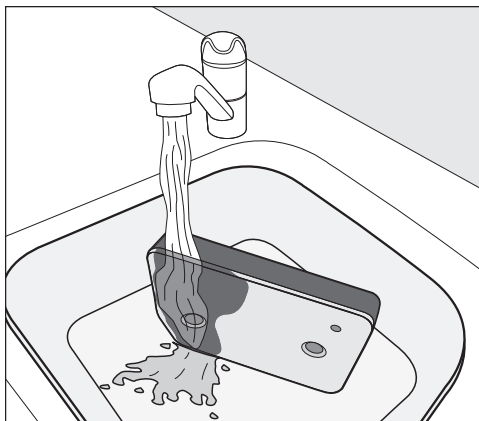
Jalustan hienosuodattimen puhdistus



- Vedä kahva irti hienosuodattimesta.

⚠ Aseta vesihanan alle pesuvati tai ämpäri, niin saat kerättyä pesuveden talteen.

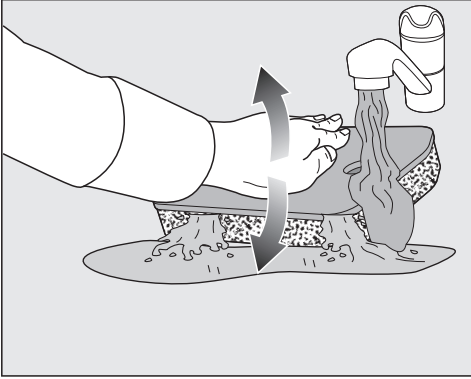
- Pese hienosuodatin varovasti ja perusteellisesti juoksevan veden alla.



Vinkki: Suodattimen pintaan tarttuneet jäämät irtoavat nopeammin, kun kohdistat vesisuihkun pystysuoraan hienosuodattimen etupintaan.

- Puristele hienosuodatinta aina välillä hellävaraisesti.

Vinkki: Aseta jalustan hienosuodatin pesuvadin tai ämpärin pohjalle.



- Painele suodatinta useita kertoja kämmenellä astian pohjaa vasten, jotta syvälle painuneet jäämät irtoavat.
- Huuhtelee ja pese hienosuodatinta, kunnes siinä ei enää näy mitään jäämiä.
- Purista hienosuodatin kämmenellä mahdollisimman kuivaksi, jatka puristelu, kunnes suodattimesta ei enää tule yhtään vettä.

Vinkki: Aseta kostea hienosuodatin siten kahden käsipyyhkeen väliin. Painele jalustan hienosuodatinta kevyesti kämmenellä tasaisella alustalla useita kertoja. Näin suodatin kuivuu nopeammin.

Älä asenna suodatinta takaisin paikalleen läpimärkänä.

Muuten kone antaa virheilmoituksen. Puristele hienosuodatin varovaisesti mahdollisimman kuivaksi.

Jos kuivausohjelma keskeytyy puhdistetun hienosuodattimen paikalleen asettamisen jälkeen virheilmoitukseen: Hienosuodatin oli liian märkä, kun asetit sen paikalleen. Puristele hienosuodatinta vielä varovaisesti uudelleen. Anna hienosuodattimen kuivua itseltään.

Jos virheilmoitus tulee vieläkin näkyviin, syynä voivat olla suodattimeen jääneet pinttyneet pesuainejäämät. Elvytä hienosuodatin pyykinpesukoneessa. Katso ohjeet kappaleesta Vianetsintä – Jalustan hienosuodattimen elvytys.

Pesuveden kaataminen pois

- Kaada pesuvadin tai ämpärin sisältö viemäriin suodattimen (esim. kahvin suodatinpussi) läpi, jotta mahdolliset hiukkaset ja nukka eivät pääse viemäriin.
- Hävitä käyttämäsi suodatinpussi tavallisen kotitalousjätteen mukana.

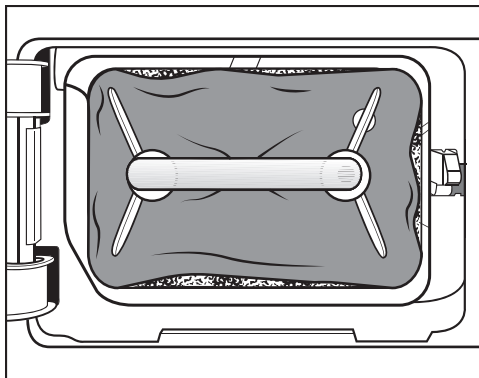
Puhdistus ja hoito

Jalustan hienosuodattimen vaihto

⚠ Suodatin kuluu, kun kuivausrumpu on jatkuvassa käytössä. Kun konetta käytetään jatkuvasti ja jalustan hienosuodatin puhdistetaan usein, se voi kulua, mikä puolestaan voi aiheuttaa kosteudentiivistimen tukkeutumisen.

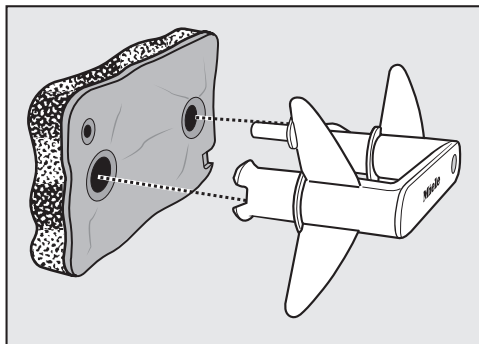
Jos havaitset suodattimessa seuraavanlaisia merkkejä kulumisesta joko ennen puhdistusta tai sen jälkeen, vaihda suodatin uuteen välittömästi (erikseen ostettava lisävaruste).

Suodatin ei istu enää tiiviisti



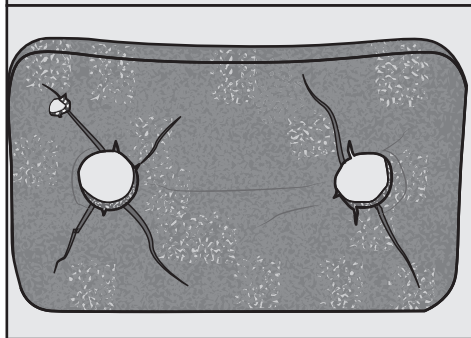
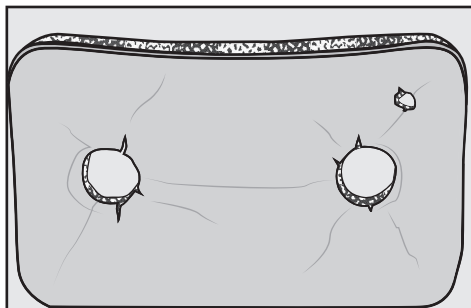
Suodattimen reunat eivät ole tiiviit ja suodatin on vääntynyt. Nukka pääsee vääntyneiden reunojen ohi kosteudentiivistimeen. Näin kosteudentiivistin tukkeutuu ajan mittaan.

Suodatin on vääntynyt



Vääntyminen on merkki siitä, että suodatin on tukkeutunut jatkuvassa käytössä ja siten myös kulunut.

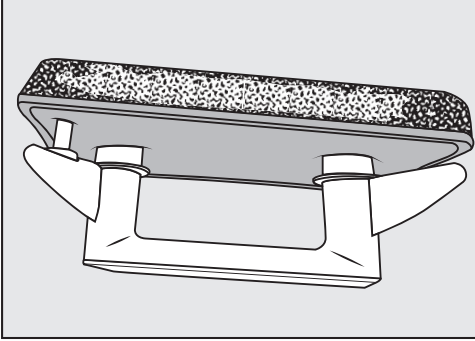
Murtumia, repeämiä, painaumuksia



Nukka pääsee murtumien ja halkeamien kautta kosteudentiivistimeen ja aiheuttaa sen tukkeutumisen.

Painaumat ovat merkki siitä, että suodatin on tukkeutunut jatkuvassa käytössä ja siten myös kulunut.

Valkoisia tai muunvärisiä jäämiä

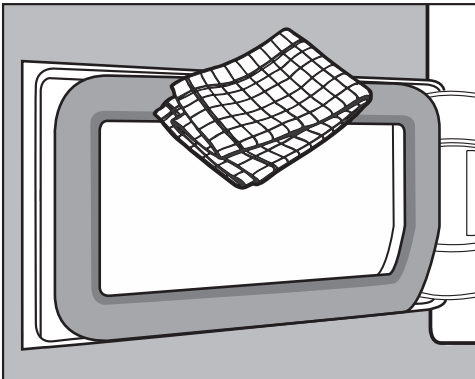


Jäämät ovat joko pyykistä irronneita kuituja tai pesuainejäämiä ja ne tukkivat suodattimen. Jäämiä on suodattimen etupinnalla ja reunoissa. Ääritapauksissa jäämät muodostavat vaikeasti irrotettavaa karstaa.

Jäämät ovat merkki siitä, että suodatin ei enää istu kunnolla paikalleen, vaikka se näyttäisikin moitteettomalta: Nukkaa pääsee läpi suodattimen reunojen ohi.

Jos suodattimeen kertyy tällaisia jäämiä taas nopeasti puhdistuksen jälkeen, suodatin on vaihdettava uuteen.

Jalustan hienosuodattimen luukun puhdistus



- Poista nukka kostealla liinalla. Varo, ettet vahingoita tiivistekumia.
- Varmista (myöhemmin), etteivät jäähdytysrivat ole nukan tukkimat.

Kosteudentiivistimen tarkastus

⚠ Terävät jäähdytysrivat aiheuttavat loukkaantumisvaaran. Viiltohaavojen vaara. Älä koske jäähdytysripiihin käsin.

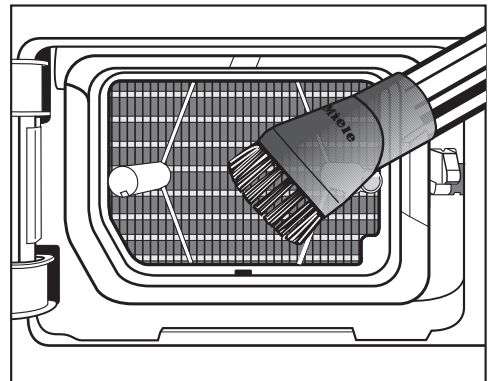
- Varmista, ettei tilaan ole kertynyt nukkaa.

Jos havaitset nukkaa:

⚠ Kosteudentiivistimen vääränlainen puhdistus aiheuttaa vaurioiden vaaran.

Jos jäähdytysrivat vaurioituvat tai taipuvat, kuivausrummun kuivausteho heikkenee.

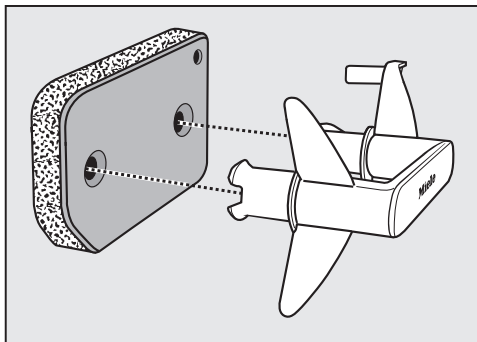
Käytä puhdistukseen pölynimuria ja sen pölysuutinta. Älä paina pölysuutinta kosteudentiivistimen jäähdytysripoja vasten, vaan imuroi varovasti niiden päältä.



- Imuroi näkyvä lika varovasti pois pölynimurilla.

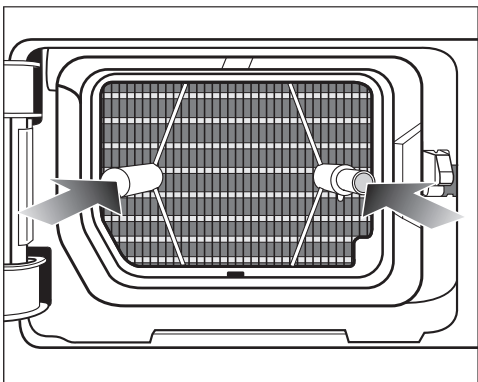
Puhdistus ja hoito

Hienosuodattimen asettaminen paikalleen



- Työnnä hienosuodatin oikeinpäin kiinni kahvaan.

Näin varmistat, että suodatin tulee oikeinpäin kosteudentiivistimeen:



- Työnnä hienosuodattimen kahvaa ja suodatinta eteenpäin ohjainnastoja pitkin:
 - Kahvassa olevan Miele-tekstin on tultava oikeinpäin.
- Työnnä hienosuodatin kokonaan sisään.

Oikeanpuoleinen ohjainnasta menee samalla sisään.

- Sulje kosteudentiivistimen luukku.

⚠ Kuivausrumpua ei saa käyttää ilman hienosuodatinta tai kosteudentiivistimen luukun ollessa auki. Kone voi vaurioitua ja kuivausteho heikkenee.

Suuret nukkakertymät voivat ajan mittaan vaurioittaa kuivausrumpua. Epätiivis järjestelmä heikentää kuivaustehoa.

Käytä kuivausrumpua vain, kun jalustan hienosuodatin on kunnolla paikallaan ja kosteudentiivistimen luukku on kiinni.

Jalustan hienosuodattimen elvytys

Voit elvyttää yhden tai useampia jalustan hienosuodattimia pesukoneessa. Näin hienosuodatin saadaan jälleen käyttökelpoiseksi.

- Pese yksi tai useampi hienosuodatin erikseen ilman muuta pyykkiä. Älä käytä pesuainetta.

Vinkki: Valitse lyhyt pesuohjelma, jonka lämpötila on enintään 40 °C, ja aseta linkousnopeudeksi enintään 600 kierr./min.

- Voit käyttää esimerkiksi ohjelmaa *Eri-linen huuhtelu*.

Pesun ja linkouksen jälkeen voit asettaa hienosuodattimen taas paikalleen. Voit käyttää elvytettyä hienosuodatinta niin kauan, kun siinä ei näy mitään kulumisen jälkiä.

Lopeta hienosuodattimen käyttö, kun siinä näkyy kulumisen jälkiä tai kun se on vääntynyt.






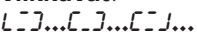
Noudata kappaleen Puhdistus ja hoito – Jalustan hienosuodattimen vaihto ohjeita.

Useimmat päivittäisessä käytössä syntyvät häiriöt ja ongelmat voit poistaa itse. Monissa tapauksissa säästät sekä aikaa että rahaa, kun sinun ei tarvitse kutsua huoltoliikettä paikalle.


Osoitteesta www.miele.com/service löydät tietoa siitä, miten poistat häiriöitä itse.

Seuraavien taulukoiden tarkoituksena on auttaa sinua löytämään häiriön tai vian mahdollinen syy.

Merkkivalot tai ajan näytössä näkyvät ilmoitukset

Ongelma	Syy ja toimenpide
Merkkivalo  palaa ohjelman päätyttyä.	<p>Nukkasihdit voivat olla tukossa.</p> <ul style="list-style-type: none"> ■ Puhdista nukkasihdit. ■ Puhdista jalustan hienosuodatin. ■ Ks. kappale Puhdistus ja hoito. <p>Voit halutessasi ottaa tarkistusmerkkivalon  pois käytöstä:</p> <ul style="list-style-type: none"> ■ Avaa ja sulje täyttöluukku (kuivausrummun virran ollessa päällä). <p>Voit itse vaikuttaa tämän tarkistusmerkkivalon  toimintaan: ks. kappale Ohjelmoitavat toiminnot – <i>P20</i> Puhdistustarpeen näyttö.</p>
Tarkistusmerkkivalo  palaa, kun kone on pysähtynyt kesken ohjelman, ja koneesta kuuluu merkkiäni.	<p>Poistovesiletku on mutkalla.</p> <ul style="list-style-type: none"> ■ Tarkasta poistovesiletku. <p>Voit halutessasi ottaa tarkistusmerkkivalon  pois käytöstä:</p> <ul style="list-style-type: none"> ■ Avaa ja sulje täyttöluukku (kuivausrummun virran ollessa päällä).
-0- palaa	<p>Ohjelmanvalitsimen asentoa on muutettu.</p> <ul style="list-style-type: none"> ■ Kierrä ohjelmanvalitsin takaisin alkuperäisen ohjelman kohdalle, niin jäljellä oleva aika tulee taas näkyviin.
Ohjelman lopussa palkit vilkkuvat: 	<p>Ohjelma on päättynyt, mutta pyykin jäähditys on vielä kesken.</p> <ul style="list-style-type: none"> ■ Voit ottaa pyykin pois koneesta ja levitellä sen jäähtymään tai antaa pyykin jäähtyä koneessa.
Kun kytket koneen virran päälle, näytössä vilkkuu/palaa ---, ohjelmanvalinta ei ole mahdollista.	<p>PIN-koodi on otettu käyttöön.</p> <ul style="list-style-type: none"> ■ Katso kappale Ohjelmoitavat toiminnot – <i>P07</i> PIN-koodi.

Vianetsintä

Ongelma	Syy ja toimenpide
<i>F</i> ja <i>055</i> vilkkuvat ohjelman keskeydyttyä. Koneesta kuuluu merkkiääni. Tarkistusmerkkivalo  palaa.	Nukkasihdit ja jalustan hienosuodatin ovat tukossa. <ul style="list-style-type: none"> ■ Puhdista nukkasihdit. ■ Puhdista jalustan hienosuodatin. ■ Puhdista ilmakehät. Ilmakehällä tarkoitetaan ilman kulkureittiä jalustan hienosuodattimen ja kosteudentiivistimen alla. ■ Ks. kappale Puhdistus ja hoito. Voit poistaa virheilmoituksen <i>F 055</i> : <ul style="list-style-type: none"> ■ Kytke kuivausrummun virta pois päältä ja takaisin päälle.
<i>F</i> ja jokin muu numerosarja vilkkuvat ohjelman keskeydyttyä, koneesta kuuluu merkkiääni.	Häiriölle voi olla monia syitä. <ul style="list-style-type: none"> ■ Kytke kuivausrummun virta pois päältä ja takaisin päälle. ■ Käynnistä jokin ohjelma. Jos ohjelma keskeytyy uudelleen ja virheilmoitus näkyy edelleen, koneessa on tekninen häiriö. Ota yhteys huoltoon.
<i>0:00</i> palaa ja ohjelma on keskeytynyt, koneesta kuuluu merkkiääni.	Pyykki saattaa olla jakautunut epätasaisesti tai kiertynyt rullalle. <ul style="list-style-type: none"> ■ Pöyhi pyykki ilmakehiksi ja vähennä tarvittaessa pyykin määrää. ■ Kytke kuivausrummun virta pois päältä ja takaisin päälle. ■ Käynnistä jokin ohjelma.
<i>no</i> näkyy näytössä	Kyseessä ei ole häiriö. Kuivausrumpu ei ole yhdistettynä verkkoon. Ks. kappale Ohjelmoitavat toiminnot.
<i>0FF</i> näkyy näytössä	Kyseessä ei ole häiriö. Etäohjaus on kytketty pois käytöstä. Ks. kappale Ohjelmoitavat toiminnot.
<i>on</i> näkyy näytössä	Kyseessä ei ole häiriö. Kuivausrumpu yhdistettynä verkkoon.
<i>er</i> näkyy näytössä	Kyseessä ei ole häiriö. Kuivausrumpu yhdistettynä verkkoon.
<i>UP</i> palaa ja ohjelmaa ei voi käynnistää.	Kuivausrumpuusi on saatavilla päivitys. Tarkempia tietoja löydät kappaleesta Ohjelmointitoiminnot, <i>P24</i> Etäpäivitys.

Kuivaustulos ei ole tyydyttävä

Ongelma	Syy ja toimenpide
Pyykki ei ole kuivunut tarpeeksi.	<p>Olet laittanut kuivausrumpuun liian erityyppisiä tekstiilejä.</p> <ul style="list-style-type: none"> ■ Jatka kuivaamista ohjelmalla <i>Aikaohjelmat lämmin</i>. ■ Valitse jatkossa tekstiileille sopiva ohjelma. <p>Vinkki: Voit muuttaa tiettyjen ohjelmien kuivuusasteita vastaamaan yksilöllisesti omia tarpeitasi. Ks. kappale Ohjelmointitoiminnot, kohdat <i>P01</i> Kuivuusasteet Valko-/Kirjopyykki, <i>P02</i> Kuivuusasteet Siliävät.</p>
Pyykistä tai höyhenillä täytetyistä tynnyistä muodostuu epämiellyttävää hajua kuivauksen aikana.	<p>Olet käyttänyt pyykin pesuun liian vähän pesuainetta. Höyhenien ominaisuuksiin kuuluu, että ne tuottavat hajua lämmitessään.</p> <ul style="list-style-type: none"> ■ Pyykki: Käytä pyykin pesuun riittävästi pesuaineita. ■ Tynnyt: Anna tynnyjen tuulettua kuivausrummun ulkopuolella.
Tekokuitutekstiilit ovat sähköisiä kuivauksen jälkeen.	<p>Synteettiset kuidut keräävät herkästi staattista sähköä.</p> <ul style="list-style-type: none"> ■ Voit vähentää sähköisyyttä käyttämällä pesun yhteydessä huuhteluainetta.
Tekstiileihin muodostuu nukkaa.	<p>Tekstiileistä irtoaa nukkaa, joka on muodostunut pääosin niiden käytössä, mutta osittain myös pesun aikana. Rumpukuivaus ei juurikaan vaikuta nukan muodostumiseen.</p> <p>Syntynyt nukka kertyy kuivausrummun nukkasihteihin ja hienosuodattimeen, joista se on helppo poistaa.</p> <ul style="list-style-type: none"> ■ Ks. kappale "Puhdistus ja hoito".

Vianetsintä

Kuivaus kestää erittäin kauan.

Ongelma	Syy ja toimenpide
Kuivaus kestää liian kauan tai ohjelma keskeytyy itsestään.*	Sijoitustilassa on liian lämmintä. ■ Tuuleta sijoitustila perusteellisesti.
	Pesuainejäämät, hiukset ja hieno nukka voivat tukkia ilmanakanavat. ■ Puhdista nukkasihdit ja hienosuodatin (ks. kappale Puhdistus ja hoito – Nukkasihdrien puhdistus ja Hienosuodattimen puhdistus). ■ Poista näkyvä nukka kosteudentiivistimestä (ks. kappale Puhdistus ja hoito – Hienosuodattimen puhdistus).
	Pyykki saattaa olla jakautunut epätasaisesti tai kiertynyt rullalle. Rumpu on liian täynnä. ■ Pöyhi pyykki ilmapoksi ja vähennä pyykin määrää. ■ Käynnistä jokin ohjelma.
	Jäähdytysilman imuaukko (ritilä alhaalla oikealla) on peitetty jollain esineellä. ■ Poista pyykkikori tai muut esteet imuaukon edestä.
	Olet asettanut nukkasihdit tai hienosuodattimen paikalleen märkinä. ■ Nukkasihdrien ja hienosuodattimien on oltava kuivia.
	Tekstiilit ovat liian märkiä. ■ Linkoa tekstiilit jatkossa suuremmalla linkousnopeudella.
	Metallisten vetoketjujen vuoksi elektroniikka ei ole pystynyt arvioimaan kuivuusastetta oikein. ■ Avaa jatkossa vaatteiden vetoketjut. ■ Jos ongelma toistuu, kuivaa jatkossa tällaiset vaatteet ohjelmalla <i>Aikakuivaus</i> .

* Kytke kuivausrumpu pois päältä ja hetken kuluttua takaisin päälle ennen kuin käynnistät ohjelman.

Muita häiriötilanteita

Ongelma	Syy ja toimenpide
Kuivausrummusta kuuluu käyntiäänä (surinaa/hurinaa),	Kyseessä ei ole häiriö! Kompressori on käynnissä. Kyse on kompressorin käynnistä aiheutuvista normaaleista äänistä.
Mitään ohjelmaa ei voi käynnistää.	Häiriölle voi olla monia syitä. <ul style="list-style-type: none"> ■ Työnnä pistotulppa pistorasiaan. ■ Kytke kuivausrummun virta päälle. ■ Sulje kuivausrummun luukku. ■ Tarkasta sulake.
Ohjaustaulu on pimeänä, vain hipaisupainike Käynnistys/Pyykin lisäys vilkkuu hitaasti.	10 minuutin kuluttua ohjelman päättymisestä merkkivalot ja hipaisupainikkeet pimenevät ja vain hipaisupainike <i>Käynnistys/Pyykin lisäys</i> vilkkuu hitaasti: energiansäästö. Kyseessä ei ole häiriö, vaan elektroniikan normaali toiminta. Jos meneillään on pöyhintävaihe, rumpu pyörähtää aika ajoin. <ul style="list-style-type: none"> ■ Kosketa mitä tahansa hipaisupainiketta, niin ohjauspaneeli näkyy taas normaalisti. Ks. kappale Ohjelmoitavat toiminnot – // Ohjaustaulun pois päältä kytkettyminen.
Kuivausrumpu on kytkeytynyt itsestään pois päältä ohjelman päättyttyä.	Tämä kuivausrumpu kytkeytyy automaattisesti pois päältä: energiansäästö. Kyseessä ei ole häiriö, vaan elektroniikan normaali toiminta. <ul style="list-style-type: none"> ■ Kytke kuivausrummun virta päälle valitsemalla jokin ohjelma.
Rummun sisävalo ei pala.	Rummun sisävalo kytkeytyy automaattisesti pois päältä jonkin ajan kuluttua, kun konetta ei käytetä, sekä aina ohjelman käynnistyttyä (energiansäästö). <ul style="list-style-type: none"> ■ Kytke kuivausrummun virta pois päältä ja takaisin päälle. ■ Jos haluat kytkeä rummun sisävalon uudelleen päälle, avaa koneen luukku.
	Rummun sisävalo on rikki. Valaisin on suunniteltu pitkäikäiseksi, eikä sitä yleensä tarvitse vaihtaa. <ul style="list-style-type: none"> ■ Jos et kaikista yrityksistä huolimatta saa sisävaloa palamaan, ota yhteys huoltoon.

Huolto

Yhteydenotto häiriötilanteissa

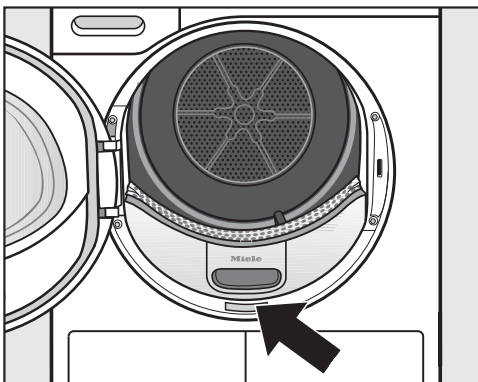
Ellet saa itse poistetuksi toimintahäiriötä, ota yhteys Mielen koneita ja laitteita myyvään liikkeeseen tai Mielen asiakaspalveluun.

Mielen huollon voit varata verkossa osoitteesta www.miele.fi/huolto.

Mielen asiakaspalvelun yhteystiedot löydät tämän vihkosen takakannesta.

Asiakaspalvelu tarvitsee laitteen mallitunnisteen ja valmistusnumeron (Fabr./SN/Nr.). Nämä tiedot löytyvät arvokilvestä.

Arvokilpi tulee näkyviin, kun avaat kuivausrummun täyttöluukun:



EPREL-tuotetietokanta

Energiamerkintään ja ekologista suunnittelua koskeviin vaatimuksiin liittyvät tiedot löytyvät eurooppalaisesta tuotetietokannasta (EPREL). Tuotetietokantaan pääsee linkistä <https://eprel.ec.europa.eu/>. Sieltä etsitään tietoa mallitunnisteen perusteella. Mallitunnisteen löydät koneen arvokilvestä.



Erikseen ostettavat lisävarusteet

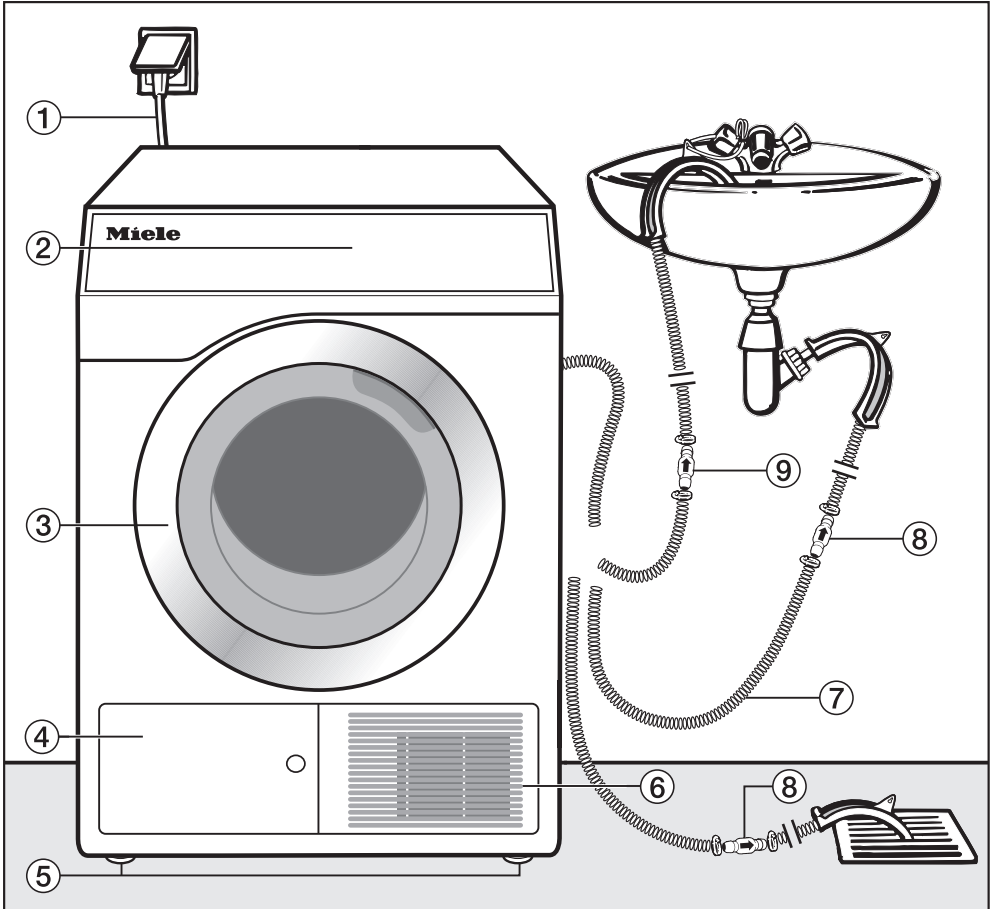
Mahdollisia lisävarusteita ja varaosia tähän kuivausrumpuun saat Miele-kauppialtasi tai valtuutetusta Miele-huolto- liikkeestä.

Huolto

Ennakoiva huolto ehkäisee käyttöhäiriötä ja auttaa välttämään tarpeettomat korjaukset.

Miele suosittelee, että annat Miele-huollon huoltaa koneen säännöllisesti.

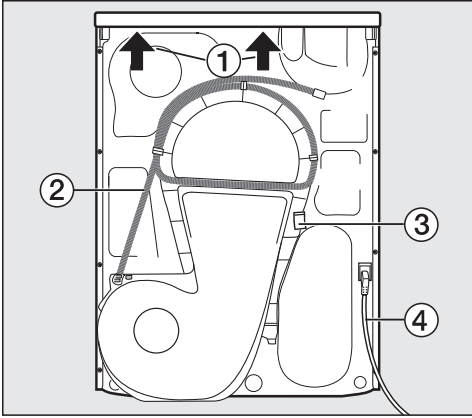
Näkymä etupuolelta



- ① Verkkoiliitäntäjohto
- ② Ohjaustaulu
- ③ Luukku
- ④ Jalustan hienosuodattimen luukku
– älä avaa kuivauksen aikana
- ⑤ 4 säätöjalkaa
- ⑥ Ilmankiertoaukko jäähdytysilmaa varten
– älä peitä pyykkikorilla tai vastaavalla
- ⑦ Tiivistyneen veden poistoletku
- ⑧ Takaiskuventtiili, välttämätön
- ⑨ Takaiskuventtiili, suositeltava

Asennus

Näkymä takapuolelta

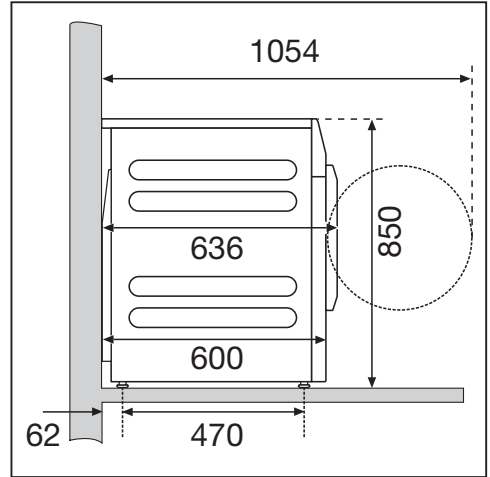


- ① Kansilevyn takana olevat kohdat, josta koneeseen voidaan tarttua kuljetuksen aikana (nuolet)
- ② Tiivistyneen veden poistoletku
- ③ Koukku, johon koneen verkkoliitäntäjohto voidaan ripustaa kuljetuksen ajaksi
- ④ Verkkoliitäntäjohto

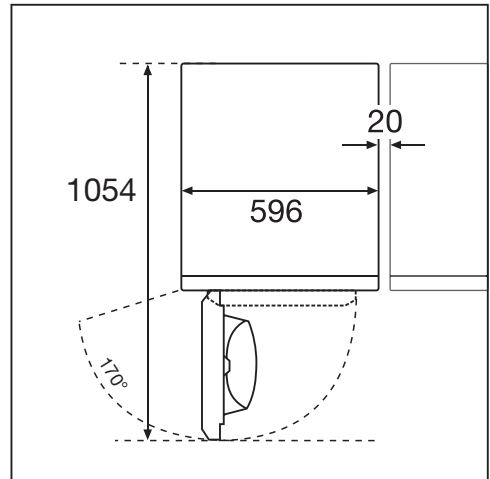
Asennusvaihtoehdot

kaikki mitat ovat millimetrejä, mm

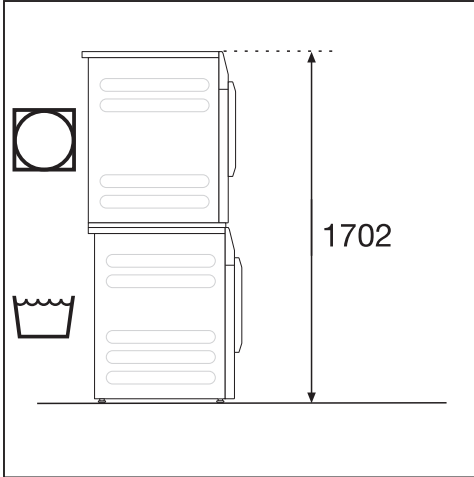
Näkymä sivulta



Näkymä yläpuolelta



Pesutorni



Asennukseen tarvitaan pesutornin välraken-
nussarja*. Asennus on jätettävä Mielen val-
tuuttaman huoltoliikkeen tehtäväksi. Kiinnitä
pesukone jalustaan koneen mukana toimitte-
tuilla kiinnityssangoilla.

Koneen asentaminen erilleen seinästä on
suositus, jonka tarkoitus on helpottaa huol-
totöitä.

* erikseen ostettava Miele-lisävaruste

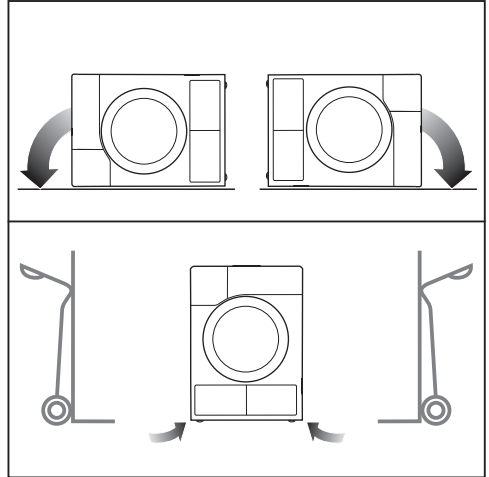
Kuivausrummun siirtäminen si- joituspaikkaan

⚠ Vääränlainen kuljetus vaurioittaa
kuivausrumpua.

Voit loukata itsesi, jos kuivausrumpu
pääsee kaatumaan, ja kaatuminen voi
aiheuttaa myös esinevahinkoja.

Kun kuljetat kuivausrumpua, varmis-
ta, että se pysyy vakaasti pystyssä.

Kuivausrummun kuljettaminen



- Kuljetus makuuasennossa: aseta
kuivausrumpu oikealle tai vasemmalle
kyljelleen.
- Kuljetus pystyasennossa: Jos käytät
nokkakärryjä, aseta kuivausrumpu kär-
ryihin sivuttain eli oikea tai vasen sivu-
seinä kärryä vasten.

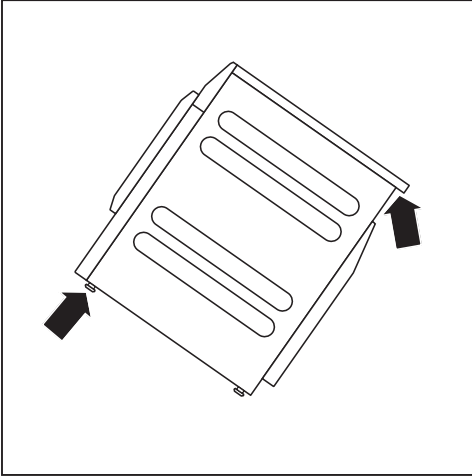
Kuivausrummun kantaminen sijoitus- paikkaan

⚠ Irtoavan kannen aiheuttama louk-
kaantumisvaara.

Kansilevyn takaosan kiinnitys voi hau-
rastua ajan mittaan. Tällöin kansilevy
saattaa murtua kannettaessa.

Tarkasta kansilevyn kiinnitys ennen
kuin nostat konetta kansilevystä.

Asennus



- Kanna kuivausrumpua etumaisista säätöjaloista ja takapuolelta koneen kansilevyn ulokkeesta.

Sijoituspaikka

Älä sijoita kuivausrumpua tilaan, jossa täyttöluukun avautumisalueelle osuu suljettava ovi, työntöovi tai vastakkaiseen suuntaan avautuva ovi.



⚠ Kuivausrummun vaurioitumisen aiheuttama tulipalo- ja räjähdysvaara. Kylmäaine on syttyvää ja räjähtävää. Älä tee kuivausrumpuun mitään muutoksia. Huolehdi siitä, ettei kuivausrumpu pääse vaurioitumaan.

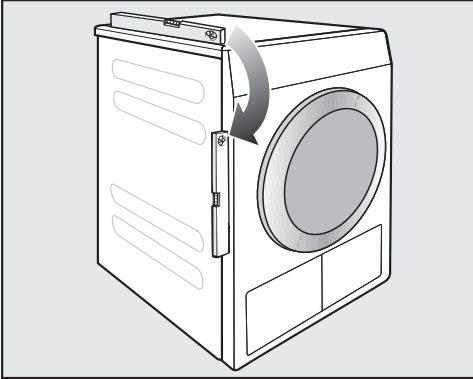
Jos kuivausrumpu vaurioituu, noudata seuraavia ohjeita:

- Vältä avotulta ja sytytyslähteitä.
- Irrota kuivausrumpu sähköverkosta.
- Tuuleta kuivausrummun sijoitustila huolellisesti.
- Ota yhteys Mielen asiakaspalveluun.

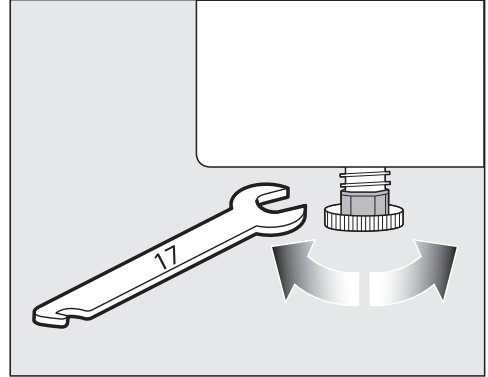
Tasaantumisaika paikalleen sijoittamisen jälkeen

⚠ Liian aikaisin suoritettu käyttöönotto aiheuttaa vahinkojen vaaran. Lämpöpumppu voi vahingoittua. Odota vähintään yksi tunti, ennen kuin kytket kuivausrummun päälle sen paikalleen sijoittamisen jälkeen.

Kuivausrummun suoristaminen



Kuivausrumpu on asetettava luotisuoraan. Vain tällöin se voi toimia moitteettomasti. Voit tasata lattian epätasaisuuksia kuivausrummun säätöjalkojen avulla.



- Kierrä säätöjalkoja litteällä kita-avaimella tai käsin.

Tätä kuivausrumpua ei saa sijoittaa työtason alle.

Älä missään tapauksessa peitä kuivausrummun ilmankiertoaukkoja. Kuivausrummun pohjan ja lattian välistä ilmarakoa ei saa missään tapauksessa tukkia pitkänukkaisilla matoilla, jallustalistoilla tms. esineillä. Muussa tapauksessa kone ei saa tarpeeksi kylmää korvausilmaa.

Sijoituspaikan ilmanvaihto

- Kuivausrumpu poistaa kuivauksen aikana ottamansa korvausilman lämpimänä koneesta. Siksi sinun on huolehdittava sijoituspaikan hyvästä ilmanvaihdosta, varsinkin jos huonetila on pieni, esimerkiksi avaamalla ikkuna.
- Huolehdi siitä, ettei sijoitushuoneen lämpötila ole liian korkea. Jos huoneessa on muita lämpöä tuottavia koneita, huolehdi hyvästä ilmanvaihdosta tai kytke muut koneet pois päältä.

Muussa tapauksessa kuivausrummun käyntiajat voivat pidetä ja kuivaus kuluttaa turhaan energiaa.

Asennus

Tämän kuivausrummun lämpöpumpun koteloon muodostuu käytön aikana erittäin paljon lämpöä. Se on johdettava ulos.

Muuten kuivausajat voivat pidentyä ja kuivausrumpuun voi ajan myötä syntyä vaurioita.

Huonetilaa on tuuletettava koko kuivaustoiminnan ajan ja kuivausrummun pohjan ja lattian välissä on oltava ilmarako, jota ei missään tapauksessa saa tukkia.

Tiivistyneen veden poistoletku

Tiivistynyt vesi johdetaan suoraan ulos kuivausrummusta koneen takaseinässä olevan poistovesiletkun kautta.

Poistoletkun asennus

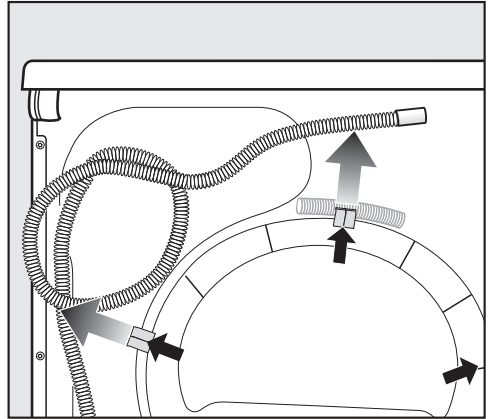
⚠️ Asiaton käsittely voi vaurioittaa vedenpoistoletkua.

Letku voi mennä rikki, jolloin se alkaa vuotaa.

Älä kisko poistoletkua, äläkä venytä tai taita sitä.

Vinkki: Käytä kaarevaa letkunpidikettä, niin poistoletku pysyy suorana.

Poistoletkun pituus: 1400 mm
Veden poistokorkeus: 1000 mm



■ Vedä poistoletku irti pidikkeistä.

Poistoletkun sijoitusvaihtoehdot

Vinkki: Huomioi valitsemasi sijoitusvaihtoehdon mukaiset veden vuotamiseen tai takaisinvirtaukseen liittyvät varoitukset.

- Ripustus käsienvesiu- tai huuhtelualtaaseen
- Poistoveden johtaminen lattiakaivoon
- Kiinteä liitäntä viemäriputken poistoliitäntään
- Sellaiset poistoliitännät, joissa samaan poistovesiputkeen liitetään myös pesukone, astianpesukone tai jokin muu vettä poistava kone

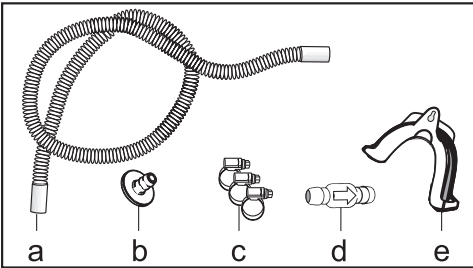
⚠️ Vuotavan veden aiheuttamien vahinkojen vaara.

Jos letkun pää pääsee irtoamaan, lattialle valuva vesi voi aiheuttaa vahinkoja.

Kiinnitä letku siksi kunnolla paikalleen (esim. sitomalla se).

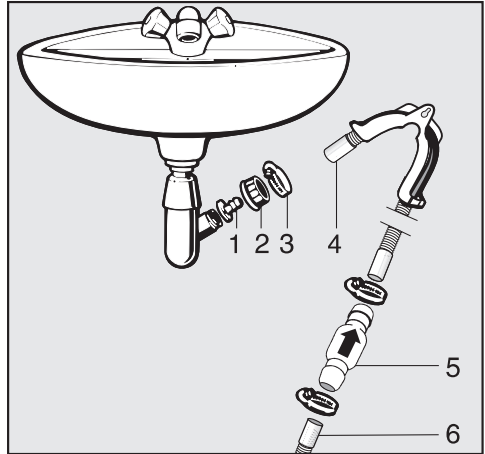
! Takaisinvirtaavan kondenssiveden aiheuttama vahinkojen vaara. Vesi voi päästä virtaamaan tai imeytymään takaisin kuivausrumpuun. Tämä vaurioittaa kuivausrumpuja ja vesi vuotaa ulos. Käytä takaiskuventtiiliä, jos poistoletkun pää tulee veteen tai liität sen erilliseen, vettä johtavaan liitäntään.

Mukana toimitettavat poistoliitäntän varusteet



- a. Jatkoletku
- b. Sovitin
- c. Letkunkiristin
- d. Takaiskuventtiili
- e. Letkunpidike

Esimerkki: Kiinteä liitäntä viemäriputken poistoliitäntään



- 1. Sovitinkappale
- 2. Viemäriliitäntän mutteri
- 3. Letkunkiristin
- 4. Jatkoletku
- 5. Takaiskuventtiili ja letkunkiristimet*
- 6. Kuivausrummun poistoletku

Asennus

- Asenna liitöntäkappale **1** yhdessä viemäriiitännän pyälletyn mutterin **2** kanssa viemäriputken päähän. Yleensä viemäriiitännän mutteri on suljettu sulkulevyllä, joka on otettava pois ennen poistoletkun liittämistä.
- Työnnä letkun pää **4** sovitinkappaleeseen **1**.
- Kiristä letkunkiristin **3** heti viemäriiitännän mutterin taakse ruuvitaltan avulla.
- Asenna takaiskuventtiili **5** kuivausrummun poistoletkuun **6**.

Takaiskuventtiili **5** on asennettava siten, että nuoli osoittaa veden virtausuuntaan (viemäriputken suuntaan).


- Kiinnitä takaiskuventtiili molemmilta puolin kuvan osoittamalla tavalla letkunkiristimillä.

Sähköliitäntä

Tämä ohje koskee sekä kuivausrumpuja, joiden liitäntäjohto on varustettu pistotulpalla, että kuivausrumpuja, joissa ei ole pistotulppaa.

Kun liitäntäjohdossa on pistotulppa:

- Kuivausrummussa on sukopistotulppala varustettu verkkoliitäntäjohto, jonka voi liittää suoraan sukopistorasiaan.
- Sukopistorasiaan on päästävä aina käsiksi myös kuivausrummun asennuksen jälkeen, jotta kone on helppo irrottaa sähköverkosta.

 Väärä liitäntäjännite voi vaurioittaa konetta.

Tiedot koneen nimellisotehosta ja tarvittavista sulakkeista löytyvät arvokilvestä.


Ennen koneen liittämistä sähköverkkoon on tarkistettava, että käytettävät sulakkeet ja sähköverkon jännite vastaavat arvokilven tietoja.

Koneen saa liittää vain VDE 0100-normin tai muiden kansallisten ja paikallisten määräysten mukaisesti kiinteästi asennettuun pistorasiaan.

Tätä kuivausrumpua ei saa missään tapauksessa liittää sähköverkkoon jatkojohdon tai haaroituspistorasian avulla, jottei koneen sähköturvallisuus heikkene (palovaara).

Jos kone asennetaan kiinteästi sähköverkkoon, asennus on varustettava erillisellä, kaikki koskettimet avaavalla erotuskytkimellä. Käytettävän kytkimen erotusvälin on oltava yli 3 mm. Tällaisia kytkimiä ovat mm. johdonsuojakatkaisimet, sulakkeet ja kontaktorit (IEC/EN 60947). Kiinteän sähköliitäntän saa tehdä vain sähköalan ammattilainen.

Pistorasiaan tai erotuskytkimeen on päästävä helposti käsiksi, jolloin kone on helppo irrottaa sähköverkosta milloin tahansa.

 Sähköiskuvaara.

Kun kuivausrumpu irrotetaan sähköverkosta, on varmistettava, ettei kukaan voi epähuomiossa liittää sitä takaisin.

Erotuskytkimen on oltava lukittavissa tai koneen erottamista sähköverkosta on pystyttävä valvomaan muulla tavoin koko ajan.

Myös sähköliitäntän uusiminen, asennukseen tehtävät muutokset, suojaamadoituksen toimivuuden testaus ja käytettävän sulakkeen valinta on aina annettava sähköalan ammattilaisten tehtäväksi, koska he tuntevat asiaan liittyvät VDE-määräykset sekä paikallisen sähkönjakeluyrityksen erityisvaatimukset.

Älä varusta kuivausrummun sähköliitäntää laitteilla, jotka kytkevät koneen virran automaattisesti pois päältä (esim. kellokytkimet).

Tekniset tiedot

Korkeus	850 mm
Leveys	596 mm
Leveys (vain koneet, joissa teräksinen kansi)	605 mm
Syvyys	636 mm
Syvyys luukku avattuna	1054 mm
Paino	62 kg
Rummun tilavuus	120 l
Täyttömäärä	8 kg (kuivan pyykin paino)
Poistoletkun pituus	1400 mm
Verkkoliitäntäjohdon pituus	2000 mm
Liitäntäjännite	ks. arvokilpi koneen takaseinässä
Liitäntäteho	ks. arvokilpi koneen takaseinässä
Sulake	ks. arvokilpi koneen takaseinässä
Tyyppihyväksynnät	ks. arvokilpi koneen takaseinässä
Ledit	luokka 1
Kylmäaineen nimi	ks. arvokilpi koneen takaseinässä
Kylmäaineen määrä	ks. arvokilpi koneen takaseinässä
Lattiaan kohdistuva enimmäiskuormitus käytön aikana	925 N
Sovelletut tuoteturvallisuusnormit	täyttää normit EN 50570, EN 60335
A-painotettu äänenpainetaso L_{pA} työpaikalla normin EN ISO 11204/11203 mukaan	< 70 dB re 20 μ Pa
Taajuuskaista	2,4000 GHz – 2,4835 GHz
Enimmäislähetysteho	< 100 mW

30.6.2025 asti voimassa olevan Komission delegoidun asetuksen (EU) N:o 392/2012 mukainen tuoteseloste

Kotitalouksien kuivausrumpuja koskeva tuoteseloste

EU:n delegoidun asetuksen 392/2012 mukaan

MIELE	
Mallitunniste/-merkki	PDR 1108 SmartBiz HP [EL]
Nimelliskapasiteetti ¹	8,0 kg
Kotitalouksien kuivausrummun tyyppi (Hormiin poistava / Kondensoiva)	- / •
Energiatohokkuusluokka	
A+++ (tehokain) D (vähiten tehokas)	A+++
Painotettu vuotuinen energiankulutus (AE _c) ²	161 kWh/v
Kuivausrumpu (automaattinen / muu)	• / -
Vakiopuuvillaohjelman energiankulutus	
Vakiopuuvillaohjelman energiankulutus (täysi rumpu)	1,32 kWh
Vakiopuuvillaohjelman energiankulutus (vajaa rumpu)	0,75 kWh
Painotettu tehonkulutus pois päältä -tilassa (P _o)	0,30 W
Painotettu tehonkulutus päälle jätettynä -tilassa (P _i)	0,30 W
Päälle jätettynä -tilan kesto (T _i) ³	15 min
Peruspesuohjelma, jota merkissä ja tuoteselosteessa annetut tiedot koskevat ⁴	Puuvilla kaappikuiva
Vakiopuuvillaohjelman kesto	
Painotettu ohjelman kesto	128 min
Ohjelman kesto (täysi rumpu)	165 min
Ohjelman kesto (vajaa rumpu)	100 min
Kondensointitehokkuusluokka ⁵	
A (tehokain) G (vähiten tehokas)	A
Painotettu kondensointitehokkuus vakiopuuvillaohjelmalla (täysi rumpu ja vajaa rumpu)	94 %
Keskimääräinen kondensointitehokkuusluokka vakiopuuvillaohjelmalla (täysi rumpu)	95 %
Keskimääräinen kondensointitehokkuusluokka vakiopuuvillaohjelmalla (vajaa rumpu)	94 %
Äänitehotaso (L _{WA}) ⁶	67 dB(A) re 1 pW
Kalusteisiin sijoitettava	-

- Kyllä

¹ kiloina puuvillatekstiilejä, kun kone on täynnä ja käytetään vakiopuuvillaohjelmaa

² Laskettu 160:lle vakiopuuvillaohjelman kuivauskerralle täydellä ja vajaalla rummulla sekä tehonsäästötilojen energiankulutus. Todellinen energiankulutus kuivauskertaa kohti riippuu laitteen käyttötavasta.

³ Jos kotitalouksien kuivausrumpu on varustettu tehonhallintajärjestelmällä

Tekniset tiedot

- 4 Ohjelma sopii tavallisten, märkien puuvillatekstiilien kuivaukseen ja se on energiankulutuksen kannalta tehokkain puuvillalle käytettävä kuivausohjelma
- 5 Jos kotitalouksien kuivausrumpu on kondensoiva
- 6 Vakiopuuvillaohjelma (täysi kone)


Vaativuuden mukaisuusvakuutus

Miele vakuuttaa, että tämä lämpöpumpukuivausrumpu täyttää direktiivin 2014/53/EU vaatimukset.

Täydellinen vaatimusten mukaisuusvakuutus on tilattavissa verkosta osoitteesta:

- <https://miele.fi/käyttöohjehaku>
- Tarvitset tätä varten tuotteen nimen ja valmistusnumeron.

Kulutustiedot 30.6.2025 asti voimassa olevien asetusten 932/2012/EU ja 392/2012/EU mukaisesti

	Täyttömäärä ¹	Pesukoneen loppulinkousnopeus	Jäännöskosteus	Energiaa	Ohjelm a-aika
	kg	kierr./min	%	kWh	min
ECO ²	8,0	1 000	60	1,32	165
	4,0	1 000	60	0,75	100
Valko-/kirjopyykki Kaappikuiva	8,0	1 200	53	1,20	149
	8,0	1 400	50	1,15	142
	8,0	1 600	44	1,00	126
Valko-/Kirjopyykki Silityskuiva	8,0	1 000	60	0,99	125
	8,0	1 200	53	0,85	109
	8,0	1 400	50	0,80	102
	8,0	1 600	44	0,70	87
Siliävät kuidut Kaappikuiva	4,0	1 200	40	0,45	66
Villan viimeistely	2,0	1 000	50	0,02	5
Pika Kaappikuiva	4,0	1 000	60	0,75	100
¹ Kuivan pyykin paino					
² Energiamerkintäasetusten 932/2012/EU ja 392/2012/EU mukainen (ohjelman <i>Puuvilla</i> ) vertailutestiohjelma normin EN 61121 mukaisesti mitattuna.					
Kaikki muut kuin merkityt arvot on mitattu normin EN 61121 mukaisesti					

Tekstiilien laatu, täyttömäärä, pyykin jäännöskosteus linkouksen jälkeen ja sähköverkon jännitevaihtelut, vedenkovuus ja valittu lisätoiminto vaikuttavat edellä mainittuihin arvoihin.

Kulutusravot

Kulutustiedot 1.7.2025 voimaan tulevien asetusten (EU) 2023/2533 ja (EU) 2023/2534 mukaisesti

Ohjelmat	Täyttömäärä ² kg	Ohjelma-aika h:min	Energiaa kWh	Kuivauksen jälkeinen jäännöskosteus %
ECO ¹	8,0	2:45	1,32	0
	4,0	1:40	0,75	0
Puuvilla	8,0	3:10	1,60	- 4
Erittäin kuiva	4,0	2:08	1,00	- 4
Puuvilla	8,0	2:05	0,99	12
Silityskuiva	4,0	1:05	0,52	12
Siliävät kuidut Kaappikuiva plus	-	-	-	-
Siliävät kuidut Kaappikuiva	4,0	1:06	0,45	2
Siliävät kuidut Silityskuiva	4,0	0:50	0,39	12
Hienopesu Kaappikuiva	-	-	-	-

¹ ECO on asetusten (EU) 2023/2533 ja (EU) 2023/2534 mukainen energiamerkinnän vertailutestiohjelma normin EN 61121 mukaisesti mitattuna. ECO-testiohjelman äänen tehotaso täydellä koneellisella on 64 dB(A) re 1 pW.

² Täyttömäärä lasketaan kuivan pyykin painosta.

Muiden kuin ECO-ohjelman ilmoitetut arvot on mitattu normin EN 61121 mukaisesti.

Kulutusravot voivat poiketa edellä ilmoitetusta tekstiilien laadun, täyttömäärän, pyykin linkouksen jälkeisen jäännöskosteuden, valittujen lisätoimintojen ja sähköverkon jännitevaihteluiden sekä vedenkovuuden vaikutuksesta.

Ohjelmointi

Ohjelmoitavien toimintojen avulla voit muuttaa kuivausrummun elektroniikan asetuksia paremmin tarpeitasi vastaviksi.

Ohjelmointiin sisältyvät nämä vaiheet (1, 2, 3 ... 9) ja siinä käytetään hipaisupainikkeita.

Ohjelmointiin siirtyminen

Edellytykset

- Ohjelmanvalitsin on kierretty jonkin kuivausohjelman kohdalle.
- Kuivausrummun luukku on auki.

- 1 Kosketa hipaisupainiketta *Käynnistys/Pyykin lisäys* ja pidä sormeesi silmä vaiheiden 2–3 ajan.
- 2 Sulje kuivausrummun luukku.
- 3 Odota, kunnes aluksi nopeasti vilkkuva hipaisupainike *Käynnistys/Pyykin lisäys* alkaa palaa yhtäjaksoisesti.
- 4 Nosta sormesi hipaisupainikkeelta *Käynnistys/Pyykin lisäys* vasta sitten.

Ajan näyttöön syttyy *P01*.

Ohjelmoitavan toiminnon valinta ja peruuttaminen

Ohjelmoitava toiminto näkyy ajan näyttössä kirjaimen *P* ja jonkin numeron yhdistelmänä:
esim. *P01*.

- 5 Koskettamalla hipaisupainiketta > tai < voit siirtyä seuraavaan tai edeltävään ohjelmoitavaan toimintoon:

Ohjelmoitavat toiminnot	
<i>P00</i>	Tehdasasetus
<i>P01</i>	Kuivausasteet Valko-/Kirjopyykin
<i>P02</i>	Kuivausasteet Siliävät kuidut
<i>P04</i>	Jäähdytyslämpötila
<i>P05</i>	Merkkiäänen kovuus
<i>P06</i>	Painikeääni
<i>P07</i>	PIN-koodi
<i>P08</i>	Johtokyky
<i>P11</i>	Kosketusnäytön pois päältä kytkettyminen
<i>P13</i>	Muisti
<i>P14</i>	Pöyhintä
<i>P19</i>	Merkkiääni käytössä
<i>P20</i>	Puhdistustarpeen näyttö
<i>P22</i>	Himmennettyjen valokenttien kirkkaus
<i>P24</i> *	RemoteUpdate-etäpäivitys
<i>P25</i>	Ohjelman loppumisen merkkiäänen kesto
<i>P26</i>	Tervehdysääni
<i>P31</i> *	Etäkäyttö
<i>P32</i> *	SmartGrid
<i>P90</i>	Käyttötunnit

* tulee näkyviin vain, kun kone on yhdistetty verkkoon

- 6 Vahvista valitsemasi ohjelmoitava toiminto hipaisupainikkeella *Käynnistys/Pyykin lisäys*.

Ohjelmoitavat toiminnot

Ohjelmoitavan toiminnon muuttaminen ja tallentaminen

Voit ottaa ohjelmoitavan toiminnon käyttöön tai pois käytöstä tai valita toimintoon erilaisia vaihtoehtoja.

Ohjelmoitavan toiminnon vaihtoehto näkyy ajan näytössä merkin - ja jonkin numeron yhdistelmänä:
esim. -00.

- 7 Koskettamalla hipaisupainiketta > tai < voit ottaa ohjelmoitavan toiminnon käyttöön tai pois käytöstä tai valita eri vaihtoehtoja:

Ohjelmoitavat toiminnot	Vaihtoehdot							
	-00	-01	-02	-03	-04	-05	-06	-07
	P00	X	X					
P01		X	X	X	✓	X	X	X
P02		X	X	X	✓	X	X	X
P04		X	X	X	X	... -16✓		
P05		X	✓					
P06	X	✓	X					
P07	✓	X						
P08		✓	X					
P11	X	✓						
P13	✓	X						
P14	X	X	✓					
P19	✓	X						
P20	X	X	✓	X				
P22		X	✓	X	X	X	X	X
P24	X	✓						
P25		✓	X					
P26	✓	X	X					
P31	X	✓						

P32	✓	X						
-----	---	---	--	--	--	--	--	--

X = valittavissa, ✓ = tehdasasetus

- 8 Vahvista valintasi hipaisupainikkeella *Käynnistys/Pyykin lisäys*.

Juuri muokkaamasi ohjelmoitavan toiminnon numero (esim. P01) näkyy edelleen näytössä.

Ohjelmointitilasta poistuminen

- 9 Kierrä ohjelmanvalitsin asentoon ⏪.

Tekemäsi ohjelmoinnit tallentuvat pysyvästi koneen muistiin. Voit kuitenkin muuttaa niitä milloin vain.

P00 Tehdasasetus

Kaikki ohjelmoitavat asetukset palautuvat takaisin tehdasasetuksiin.

-00 = Paluu (ilman tehdasasetusten palauttamista)

-01 = Ohjelmoitavat asetukset palautetaan takaisin tehdasasetuksiin

P01 Kuivuusasteet Valko-/Kirjopyykki

Ohjelmaan *Valko-/Kirjopyykki* on valittavana seitsemän eri kuivuusastetta.

Valinta

-01 = vielä kosteammaksi

-02 = kosteammaksi

-03 = hieman kosteammaksi

-04 = **Tehdasasetus**

-05 = hieman kuivemmaksi

-06 = kuivemmaksi

-07 = vielä kuivemmaksi

P02 Kuivuusasteet Siliävät kuidut

Ohjelmaan *Siliävät* on valittavana seitsemän eri kuivuusastetta.

Valinta

- 01 = vielä kosteammaksi
- 02 = kosteammaksi
- 03 = hieman kosteammaksi
- 04 = **Tehdasasetus**
- 05 = hieman kuivemmaksi
- 06 = kuivemmaksi
- 07 = vielä kuivemmaksi

P04 Jäähdytyslämpötila

Kone jäähdyttää pyykin ennen ohjelman päättymistä 55 °C:een. Voit valita myös kylmemmän jäähdytyslämpötilan, jolloin jäähdytysvaihe pitenee.

Lämpötilaa säädetään 1 °C:n askelin.

- 16 = **55 °C (tehdasasetus)**
- 15 = 54 °C
- 14 = 53 °C
- 13 = 52 °C
- 12 = 51 °C
- 11 = 50 °C
- 10 = 49 °C
- 09 = 48 °C
- 08 = 47 °C
- 07 = 46 °C
- 06 = 45 °C
- 05 = 44 °C
- 04 = 43 °C
- 03 = 42 °C
- 02 = 41 °C
- 01 = 40 °C

P05 Merkkiäänän kovuus

Voit muuttaa merkkiäänän kovuutta.

- 01 = päällä, hiljaisempi
- 02 = **päällä (tehdasasetus)**

P06 Painikeääni

Voit säätää painikkeiden painalluksen yhteydessä kuuluvan painikeäänän voimakkuutta tai kytkeä sen kokonaan pois käytöstä.

Valinta

- 00 = pois
- 01 = **päällä (tehdasasetus)**
- 02 = päällä, kovempi

Ohjelmoitavat toiminnot

P07 PIN-koodi

PIN-koodi estää asiattomia henkilöitä käyttämästä kuivausrumpuasi.

Kun kytket kuivausrummun päälle PIN-koodin ollessa käytössä, sinun on valittava ensin PIN-koodi. Vasta tämän jälkeen voit käyttää kuivausrumpua.

Valinta

-00 = **pois (tehdasasetus)**

-01 = päällä

Jos valitset asetuksen -01, kuivausrumpu kysyy sinulta PIN-koodia joka kerta kun kytket kuivausrummun päälle.

Kuivausrummun käyttö PIN-koodin kanssa

Aina kun kytket kuivausrummun päälle, ajan näytössä vilkkuu ja palaa ----

PIN-koodi on 250 eikä sitä voi muuttaa.

- Kosketa hipaisupainiketta > niin monta kertaa, että koodin ensimmäisenä numerona vilkkuu 2...
- Vahvista hipaisupainikkeella *Käynnistys/Pyökin lisäys*.
- Anna koodin loput numerot samalla tavalla.

Kun olet antanut ja vahvistanut koodin 250, voit käyttää kuivausrumpua tavalliseen tapaan.

P08 Johtokyky

Tämän toiminnon saa ottaa käyttöön vain äärimmäisen pehmeän veden alueilla, joissa jäännöskosteuden tuntiin saattaa toimia väärin.

Valinta

-01 = **normaali (tehdasasetus)**

-02 = alhainen

Edellytys

Tekstiilien pesuun käytetty vesi on ollut äärimmäisen pehmeää (veden sähkönjohtokyky on alle 150 µS/cm). Vesijohtoveden johtokykyä voit kysyä paikalliselta vesilaitokselta.

Valitse vaihtoehto -02 ehdottomasti vain edellä mainitussa tilanteessa. Muussa tapauksessa kuivaustulos voi jäädä puutteelliseksi.

P11 Kosketusnäytön pois päältä kytkeytyminen

Energian säästämiseksi ajan näyttö ja hipaisupainikkeet pimenevät 10 minuutin kuluttua ohjelman käynnistymisestä. Tällöin hipaisupainike *Käynnistys/Pyökin lisäys* vilkkuu hitaasti.

Mutta: Näyttö pysyy päällä häiriötilanteissa.

Valinta

-00 = **pois**

Ajan näyttö ja hipaisupainikkeet eivät sammua.

-01 = **päällä (tehdasasetus)**

Ajan näyttö ja hipaisupainikkeet sammuvat 10 minuutin kuluttua ohjelman käynnistymisestä.

Näytön "hakeminen esiin"

- Kosketa hipaisupainiketta *Käynnistys/Pyökin lisäys*. Se ei vaikuta käynnissä olevaan ohjelmaan.

P13 Muisti

Näitä asetuksia voit muuttaa: Elektrooniikka tallentaa valitun ohjelman ja sen kuivausasteet tai valinnat. Myös ohjelman *Aikakuivaus* kesto tallentuu. Kun valitset ohjelmaa seuraavan kerran, nämä asetukset tulevat näkyviin.

Valinta

-00 = **pois (tehdasasetus)**

-01 = päällä

P14 Pöyhintä

Rumpu pyörii kuivausohjelman päätyttyä enintään 2 tuntia erityisellä pöyhintärytymillä. Pöyhintä vähentää tekstiilien rypistymistä tilanteissa, joissa pyykkiä ei oteta pois kuivausrummista heti ohjelman päätyttyä. Voit lyhentää pöyhintäaika.

Valinta

-00 = ei pöyhintää

-01 = 1 tunti

-02 = **2 tuntia (tehdasasetus)**

P19 Merkkiäni käytössä

Koneesta kuuluu ohjelman päätyttyä merkkiäni. Tämän toiminnon voit kytkeä pois päältä tai päälle.


Tällä asetuksella ei ole vaikutusta virheilmoituksista kuuluvan merkkiänen toimintaan.

Valinta

-00 = **pois (tehdasasetus)**

-01 = päällä


P20 Puhdistustarpeen näyttö

Poista nukka kuivausohjelman päätyttyä. Lisäksi tarkistusmerkkivalo  syttyy, kun nukkamäärä ylittää tietyn tason. Voit itse säätää, miten herkästi tämä muistutus puhdistustarpeesta tulee näyttöön.


Valitse kokeilemalla, mikä seuraavista vaihtoehdoista vastaa parhaiten omia kuivausrummun käyttötottumuksiasi.

Valinta

-00 = pois


tarkistusmerkkivalo  ei syty. Jos ilmakeinavat menevät täysin tukkoon, ohjelma keskeytyy ja näyttöön ilmestyy tarkistusilmoitus *F 066*, vaikka olisit valinnut tämän asetusvaihtoehdon.

-01 = epäherkkä

tarkistusmerkkivalo  syttyy vasta, kun nukkaa on kertynyt paljon.

-02 = **normaali (tehdasasetus)**

-03 = herkkä

tarkistusmerkkivalo  syttyy jo, kun nukkaa on kertynyt vasta vähän.

P22 Himmennettyjen valokenttien kirkkaus

Voit säätää himmennettyjen hipaisupainikkeiden kirkkautta 7-portaisesti.

Kirkkaus muuttuu valitsemaksesi heti valintasi jälkeen.

Valinta

Ohjelmoitavat toiminnot

- 01 = himmein
- 02 = **Tehdasasetus**
- ...
- 07 = kirkkain

P25 Ohjelman loppumisen merkkiäänen kesto

Koneesta kuuluu ohjelman päätyttyä merkkiääni. Voit valita, kuinka pitkään haluat merkkiäänen kuuluvan.

Valinta

- 01 = **Merkkiääni kuuluu kolme kertaa ohjelman päättyessä. (Tehdasasetus)**
- 02 = Merkkiääni kuuluu, kunnes koneen virta kytketään pois päältä (enint. tunnin ajan).

P26 Tervehdysääni

Voit ottaa koneen virran päälle kytkemisen yhteydessä kuuluvan tervehdysmelodian käyttöön tai pois käytöstä.

Valinta

- 00 = **pois (tehdasasetus)**
- 01 = päällä
- 02 = päällä, vähän kovempi

P90 Käyttötunnit

Voit tarkistaa, kuinka monta tuntia kuivausrumpu on ollut käynnissä.

Kokonaiskäyntiaika tulee näkyviin yksittäisinä peräkkäin näkyviin tulevina numeroina. Kuivausrumpu on kuivanut pyykkiä esim. 1234 tuntia. Ajan näyttöön syttyy ensin *H*, sitten *I*, sitten *2*, sitten *3* ja sitten *4*. Tämän jälkeen näyttöön tulee taas *H*.

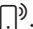
Verkottaminen

Ohjelmointitoiminnot *P24*, *P31* ja *P32* ovat näkyvissä vain, kun Miele@home-järjestelmän käytön edellytykset täyttyvät (ks. kappale Ensimmäinen käyttökerta – Miele@home).



- Kun haluat yhdistää kuivausrummun verkkoon, noudata kappaleen Käyttöönotto ohjeita.

Verkkoasetusten palautus

Palauta verkkoasetusten tehdasasetukset ennen kuin viet kuivausrummun kierrätykseen, myyt sen tai otat käyttöön käytetyn kuivausrummun. Vain näin voit varmistaa, että poistat kuivausrummusta kaikki henkilötiedot ja ettei koneen aiempi omistaja voi enää tarkastella tai muuttaa koneen tietoja.

- Kierrä ohjelmanvalitsin asentoon *MobileStart* .

Can syttyy kuivausrummun ajan näyttöön.

- Kosketa kuivausrummun hipaisupainiketta  ja pidä sormeasi hipaisupainikkeella , kunnes ajan näyttössä pyörivä aika on kulunut loppuun.

Ajan näyttössä näkyy: ---.

Verkkoasetukset on nyt nollattu. Jos haluat käyttää konetta *Miele@home*-järjestelmällä, sinun on kirjattava se uudelleen järjestelmään.

P24 RemoteUpdate

Voit päivittää kuivausrumpusi ohjelmiston etäpäivitystoiminnolla. Kun kuivausrumpuasi varten julkaistaan päivitys, se latautuu automaattisesti. Päivitys

ei kuitenkaan asennu automaattisesti, vaan se on käynnistettävä manuaalisesti.

Voit jatkaa kuivausrumpusi käyttöä tavalliseen tapaan, vaikket asentaisikaan etäpäivityksiä. Miele kuitenkin suosittaa päivitysten asentamista.

Etäpäivityksen kulku

Tietoja päivitysten sisällöstä ja laajuudesta löydät Miele-sovelluksesta.

Kun käytettävissä on ohjelmistopäivitys, koneen ajan näyttöön tulee ilmoitus *UP*.

Voit asentaa päivityksen heti tai myöhemmin. Jos et asenna sitä heti, kuivausrumpu ehdottaa asennusta, kun kytket sen virran päälle seuraavan kerran.

Ellet halua asentaa päivitystä, ota etäpäivitys pois käytöstä.

Päivitys voi kestää muutaman minuutin.

Ota huomioon seuraava:

- Saat aina ilmoituksen saatavilla olevista päivityksistä, ts. päivityksiä ei ole saatavilla, jos mitään ilmoituksia ei ole tullut.
- Asennettua päivitystä ei voi enää kumota.
- Älä kytke kuivausrummun virtaa pois päältä etäpäivityksen aikana. Virran katkaisu keskeyttää päivityksen ja päivitys jää asentamatta.
- Jotkin ohjelmistopäivitykset voi tehdä vain Miele-huolto.

Ottaminen käyttöön/pois käytöstä

Tehdasasetuksena etäpäivitys on otettu käyttöön. Käytettävissä oleva päivitys latautuu automaattisesti, mutta sinun on käynnistettävä sen asennus manuaali-

sesti. Ota etäpäivitystoiminto pois käytöstä, jos et halua koneen lataavan päivityksiä automaattisesti.

Valinta

-00 = pois

-01 = **päällä (tehdasasetus)**

Päivityksen käynnistäminen

Kun kytket kuivausrummun virran päälle, ajan näyttössä näkyy *UP*.

- Kosketa hipaisupainiketta *Käynnistys/ Pyykin lisäys*.

UP alkaa vilkkua ajan näyttössä. Päivitys käynnistyy.


Voit seurata päivityksen etenemistä ajan näytön palkeista:

I = 0 %

IIIIII = 100 %

Päivityksen siirtäminen myöhemmäksi

Kun kytket kuivausrummun virran päälle, ajan näyttössä näkyy *UP*.

- Kosketa hipaisupainiketta .

Kun kytket koneen virran päälle seuraavan kerran, kehoitus päivityksen asentamisesta tulee taas näkyviin.


P3 | Etäkäyttö

Kun olet asentanut Miele-sovelluksen mobiililaitteeseesi, voit seurata kuivausrumpusi toimintoja kaikkialla ja etäkäynnistää sen ja käyttää sitä ohjelmalla *MobileStart*.

Etäkäyttö tulee käyttöön automaattisesti, kun kirjaat kuivausrummun kotisi WLAN-verkkoon. Voit ottaa etäkäytön pois käytöstä, kun et enää halua käyttää kuivausrumpua mobiililaitteellasi.

Ohjelmoitavat toiminnot

Ohjelman lopettaminen sovelluksen kautta onnistuu kuitenkin myös silloin, kun tätä ohjelmointitoimintoa ei ole otettu käyttöön.

Valitse painikkeella  aika, jonka kuluessa haluat käynnistää kuivausrummun ja käynnistä ajastus.

Voit käynnistää kuivausrummun milloin tahansa ennen valitsemasi ajan päättymistä lähettämällä koneelle signaalin sovelluksen kautta.

Jollet lähetä käynnistyssignaalia valitsemasi ajan kuluessa, kuivausrumpu käynnistyy automaattisesti, kun aika on loppuun.


Valinta


-00 = pois

-01 = **päällä (tehdasasetus)**

P32 SmartGrid

Tällä toiminnolla voit määritellä aikarajat, joiden puitteissa kuivausrumpu käynnistyy automaattisesti ulkopuolelta tulevan komennon perusteella.

Kun olet ottanut toiminnon SmartGrid käyttöön hipaisupainikkeella  ei enää voi asettaa "Ajastusta", vaan sillä käytetään toimintoa "SmartStart".

Hipaisupainikkeella  voit nyt asettaa aikavälin SmartStart-toiminnolle. Nyt kuivausrumpu käynnistyy antamiesi aikarajojen sisällä ulkopuolelta tulevan signaalin perusteella. Jos käynnistyssignaalia ei tule viimeiseen mahdolliseen käynnistysajankohtaan mennessä, kuivausrumpu käynnistyy automaattisesti (ks. kappale Ajastus).

Valinta

-00 = **pois (tehdasasetus)**

-01 = päällä

Tekijänoikeudet ja lisenssit – tiedonsiirtomoduuli

Miele hyödyntää tiedonsiirtomoduulin käyttöön ja ohjaukseen omia tai muiden ohjelmistotoimittajien ohjelmistoja, jotka eivät ole ns. avoimen lähdekoodin lisenssien alaisia. Nämä ohjelmistot/ohjelmistokomponentit on suojattu tekijänoikeuslailla. Mielen ja kolmansien osapuolten ohjelmistotoimittajien tekijänoikeuksia on kunnioitettava.

Tämän tiedonsiirtomoduulin mukana toimitetaan lisäksi ohjelmistokomponentteja, jotka jaetaan avoimen lähdekoodin käyttöoikeusehtojen mukaan. Voit tarkastella mukana toimitettuja avoimen lähdekoodin komponentteja sekä niihin liittyviä tekijänoikeusilmoituksia, kopioita vastaavista voimassa olevista lisenssiehdoista ja tarvittaessa lisätiedoista paikallisesti Miele-laitteesi IP-osoitteen mukaan verkkoselaimella (<http://<ip-osoite>/Licenses>). Siinä mainittujen avoimen lähdekoodin käyttöehtojen vastuuta ja takuuta koskevat määräykset koskevat vain kulloistenkin tekijänoikeuksien haltijoita.

Miele Oy
Porttikaari 6
01200 Vantaa
Puhelin: (09) 875 97500
Sähköposti: professional@miele.fi
Internet: www.miele.fi/professional



Miele & Cie. KG
Carl-Miele-Straße 29, 33332 Gütersloh, Saksa

PDR 1108 HP

fi-FI

M.-Nr. 12 775 390 / 02