

## Gebruiksaanwijzing en instructies voor het plaatsen Warmtepompdroger



Lees **altijd eerst** de gebruiksaanwijzing voor u het toestel plaatst, installeert en in gebruik neemt. Dat is veiliger voor uzelf en u voorkomt schade aan het toestel.

# Inhoud

---

<b>Uw bijdrage aan de bescherming van het milieu</b> .....	<b>5</b>
Afvoeren van pluizen en accessoires .....	5
<b>Veiligheidsinstructies en waarschuwingen</b> .....	<b>6</b>
<b>Bediening van de droogkast</b> .....	<b>16</b>
Bedieningspaneel .....	16
Werking van de programmakeuzeschakelaar .....	17
Werking van het bedieningspaneel .....	17
Trommelverlichting .....	18
<b>Eerste ingebruikneming</b> .....	<b>19</b>
Installatie .....	19
Informatie over het netwerk .....	19
Miele@home .....	19
Wash2dry   .....	20
Miele@home instellen .....	21
<b>1. De juiste wasverzorging in acht nemen</b> .....	<b>22</b>
Wassen .....	22
Drogen .....	22
Textielbehandelingssymbolen .....	22
<b>2. Droogautomaat laden</b> .....	<b>23</b>
Bevestigingspunt geurflacon controleren .....	23
<b>3. Programma kiezen</b> .....	<b>24</b>
Droogkast inschakelen .....	24
Programma kiezen .....	24
1. Droogprogramma met programmakeuzeschakelaar kiezen .....	24
2. Droogprogramma met de stand MobileStart  kiezen .....	24
3. Droogprogramma met de stand Wash2Dry   kiezen .....	24
Programma-instelling kiezen .....	25
Het kiezen van de droogtegraad .....	25
Extra zacht kiezen .....	25
<b>4. Programma starten</b> .....	<b>26</b>
<b>5. Einde van het programma – Trommel leeghalen</b> .....	<b>27</b>
Einde programma .....	27
Trommel leegmaken .....	27
Neem de aanwijzingen op het onderhoudsetiket in acht .....	27
 <b>Startvertraging/SG ready</b> .....	<b>28</b>
SG ready .....	29
<b>Programma-overzicht</b> .....	<b>30</b>

<b>Programmaverloop wijzigen</b> .....	<b>33</b>
Lopend programma wijzigen .....	33
Trommel bijvullen of leeghalen .....	33
<b>Geurflacon</b> .....	<b>34</b>
FragranceDos .....	34
Beschermstrip van de geurflacon verwijderen.....	34
Geurflacon plaatsen .....	34
Geurflacon openen .....	36
Geurflacon sluiten .....	36
Geurflacon verwijderen/vervangen .....	37
<b>Reiniging en onderhoud</b> .....	<b>38</b>
Droger reinigen .....	38
Het reinigen van het filtersysteem .....	38
Pluizenfilters reinigen .....	39
Geurflacon verwijderen.....	39
Zichtbare pluizen verwijderen .....	39
Pluizenfilter en luchtgeleidingsgedeelte grondig reinigen.....	40
Sokkelfilter reinigen .....	41
Sokkelfilter verwijderen.....	42
Sokkelfilter reinigen .....	43
Sokkelfilter vervangen .....	45
Klep voor de sokkelfilter reinigen.....	46
Warmtewisselaar controleren.....	46
Sokkelfilter plaatsen .....	47
Sokkelfilter regenereren .....	47
<b>Nuttige tips</b> .....	<b>49</b>
Controlelampjes of aanwijzingen in de tijdsaanduiding.....	49
Een tegenvallend droogresultaat.....	51
Het droogprogramma duurt erg lang.....	52
Andere problemen.....	53
<b>Klantendienst</b> .....	<b>54</b>
Contact bij storingen.....	54
EPREL-databank.....	54
Bij te bestellen accessoires .....	54
Onderhoud .....	54
<b>Installatie</b> .....	<b>55</b>
Voorkant.....	55
Achteraanzicht .....	56

# Inhoud

---

Plaatsingsmogelijkheden.....	56
Zijaanzicht.....	56
Bovenaanzicht.....	56
Was-droogzuil.....	56
Droogkast naar de plaats van opstelling dragen.....	57
Plaatsen.....	58
Stilstandtijd na het plaatsen.....	58
Droogkast afstellen.....	58
Vertrek waar droogkast is geplaatst ventileren.....	59
Afvoerslang voor condenswater.....	59
Elektrische aansluiting.....	62
<b>Technische gegevens.....</b>	<b>63</b>
Productkaart voor huishoudelijke droogtrommels.....	64
Verklaring van overeenstemming.....	65
<b>Verbruiksgegevens.....</b>	<b>66</b>
<b>Programmeerfuncties.....</b>	<b>68</b>
Programmeren.....	68
<i>P00</i> Fabrieksinstelling.....	69
<i>P01</i> Droogtegraden Katoen.....	69
<i>P02</i> Droogtegraden Kreukherstellend.....	70
<i>P04</i> Afkoeltemperatuur.....	70
<i>P05</i> Volume zoemer.....	70
<i>P06</i> Toetssignaal.....	70
<i>P07</i> Pincode.....	71
<i>P08</i> Geleidbaarheid.....	71
<i>P11</i> Uitschakelen bedieningspaneel.....	71
<i>P13</i> Memory.....	72
<i>P14</i> Anti-kreuk.....	72
<i>P19</i> Zoemer actief.....	72
<i>P20</i> Pluizen verwijderen.....	72
<i>P22</i> Lichtsterkte achtergrondverlichting gedimd.....	72
<i>P25</i> Zoemerduur einde programma.....	73
<i>P26</i> Welkomsttoon.....	73
<i>P90</i> Bedrijfsuren.....	73
Netwerk.....	73
<i>P24</i> Remote update.....	74
<i>P31</i> Afstandsbediening.....	74
<i>P32</i> SmartGrid.....	75
Auteursrechten en licenties voor de communicatiemodule.....	76

# Uw bijdrage aan de bescherming van het milieu

## Afdanken van de verpakking

De verpakking zorgt ervoor dat u het toestel kunt hanteren en beschermt het toestel tegen transportschade. Het verpakkingsmateriaal is uitgekozen met het oog op een zo gering mogelijke belasting van het milieu en de mogelijkheden voor recyclage.

Door hergebruik van verpakkingsmateriaal wordt er op grondstoffen bespaard. Gebruik materiaalspecifieke inzamelings- en retouropties voor recyclebaar materiaal. Uw Miele vakhandelaar neemt de transportverpakking terug.

## Het oude toestel afdanken

Elektrische en elektronische toestellen bevatten meestal waardevolle materialen. Ze bevatten ook stoffen, mengsels en onderdelen die nodig waren om de toestellen goed en veilig te laten functioneren. Wanneer u uw oude toestel bij het gewone huisvuil gooit of er niet goed mee omgaat, kunnen deze stoffen schadelijk zijn voor de gezondheid en het milieu. Gooi uw oude toestellen daarom nooit weg met het gewone huisvuil.



Let erop dat de leidingen en de warmtewisselaar van uw droogkast niet worden beschadigd, totdat de droogkast op vakkundige, milieuvriendelijke wijze wordt verschroot.

Alleen dan kunt u er zeker van zijn dat de koelmiddelen in de droogkast en de olie in de compressor het milieu niet vervuilen.

Lever het toestel in bij een gratis, gemeentelijk inzameldepot voor elektrische en elektronische toestellen, bij uw vakhandelaar of bij Miele. U bent

wettelijk zelf verantwoordelijk voor het wissen van eventuele persoonlijke gegevens op het oude toestel. U bent wettelijk verplicht om niet compleet ingebouwde gebruikte batterijen en accu's alsmede lampen die onbeschadigd kunnen worden verwijderd, te verwijderen. Breng deze naar een geschikte inzamellocatie, waar u ze gratis kunt inleveren. Het oude toestel moet tot die tijd buiten het bereik van kinderen worden opgeslagen.

## Afvoeren van pluizen en accessoires

Door slijtage komen uit kledingstukken die kunstvezels bevatten kleine microplastics los die schadelijk zijn voor het milieu. Na het wassen blijven deze achter op het wasgoed. Gooi daarom de pluizen die door de pluizenfilters wordt verzameld bij het huisvuil. Om de verspreiding van microplastics in het rioleringsysteem te voorkomen, mogen pluizen niet in de afvoer terecht komen. Accessoires die u niet meer kunt gebruiken (bijv. lege geurflacons of een defect sokkelfilter) gooit u ook weg bij het huisvuil.

# Veiligheidsinstructies en waarschuwingen

---



Lees altijd eerst deze gebruiksaanwijzing.



Deze droogkast bevat een brandbaar en explosief koelmiddel.

Deze droogkast voldoet aan de geldende veiligheidsvoorschriften. Onjuist gebruik kan echter persoonlijk letsel of materiële schade tot gevolg hebben.

Lees daarom de gebruiksaanwijzing aandachtig door voordat u de droogkast in gebruik neemt. Hierin vindt u belangrijke instructies met betrekking tot de inbouw, de veiligheid, het gebruik en het onderhoud. Zo beschermt u zichzelf en vermijdt u schade aan de droogkast.

In overeenstemming met de norm IEC 60335-1 adviseert Miele u uitdrukkelijk om het hoofdstuk over de installatie van de droogkast en de veiligheidsinstructies en waarschuwingen te lezen en op te volgen.

Wanneer de veiligheidsinstructies en waarschuwingen niet worden opgevolgd, kan Miele niet aansprakelijk worden gesteld voor schade die daarvan het gevolg is.

Bewaar de gebruiksaanwijzing zorgvuldig en geef deze door aan een eventuele volgende eigenaar.

Als meerdere personen de droogkast bedienen, moeten de veiligheidsvoorschriften en waarschuwingen voor deze personen toegankelijk worden gemaakt en/of worden uitgelegd.

## Verantwoord gebruik

- ▶ De droogkast is uitsluitend bestemd voor het drogen van textiel dat in water is gewassen en volgens de aanwijzingen van de fabrikant op het onderhoudsetiket in de droogkast mag worden gedroogd. Andere gebruiksdoeleinden zijn mogelijk gevaarlijk. Miele kan niet aansprakelijk worden gesteld voor schade die wordt veroorzaakt door gebruik voor andere doeleinden dan hier aangegeven of door foutieve bediening.
- ▶ Deze droogkast mag ook in openbare ruimtes worden gebruikt.
- ▶ Deze droogkast is uitsluitend bestemd voor gebruik binnenshuis.
- ▶ Personen die op grond van hun fysieke of psychische gesteldheid, hun onervarenheid of gebrek aan kennis van dit toestel niet in staat zijn om het veilig te bedienen, mogen het alleen gebruiken als ze onder toezicht staan van of worden geïnstrueerd door een verantwoordelijk persoon.
- ▶ Kinderen onder de acht jaar mogen alleen in de buurt van de droogkast komen als ze constant onder toezicht staan.
- ▶ Kinderen vanaf acht jaar mogen de droogkast alleen zonder toezicht gebruiken als ze weten hoe ze de droogkast veilig moeten bedienen. Kinderen moeten de eventuele risico's van een foutieve bediening kunnen inzien en begrijpen.
- ▶ Kinderen mogen de droogkast niet zonder toezicht reinigen of onderhouden.
- ▶ Houd kinderen in de gaten wanneer zij zich in de buurt van de droogkast bevinden. Laat kinderen nooit met het toestel spelen.

## Technische veiligheid

- ▶ Controleer de droogkast voor plaatsing op zichtbare schade. Een beschadigde droogkast mag niet worden geplaatst en niet in gebruik worden genomen.
- ▶ Voer geen aanpassingen aan de droogkast uit die niet uitdrukkelijk door Miele zijn toegestaan.

## Veiligheidsinstructies en waarschuwingen

---

▶ Tijdelijke of permanente werking op een autonoom of niet-netgekoppeld stroomvoorzieningssysteem (zoals stand-alonenetten, back-ups systemen) is mogelijk. Voorwaarde voor het gebruik is dat de energievoorzieningsinstallatie voldoet aan de bepalingen van EN 50160 of een vergelijkbare standaard.

De maatregelen voorzien in de huisinstallatie en dit Miele product moeten ook in hun functie en werking gegarandeerd zijn in geïsoleerd of niet netsynchroom bedrijf of de veiligheidsmaatregelen in de installatie moeten door gelijkwaardige maatregelen vervangen worden. Zoals bijvoorbeeld beschreven in de huidige publicatie van VDE-AR-E 2510-2.

▶ Gebruik om veiligheidsredenen geen verlengsnoer in verband met gevaar voor oververhitting.

▶ Wanneer de aansluitkabel is beschadigd, moet de kabel door een door Miele erkende vakman worden vervangen om gevaren voor de gebruiker te voorkomen.

▶ De elektrische veiligheid van deze droogkast is uitsluitend gegarandeerd als ze wordt aangesloten op een aardingsstelsel dat volgens de geldende voorschriften is geïnstalleerd. Het is belangrijk dat wordt nagegaan of aan deze fundamentele veiligheidsvoorwaarde is voldaan. Laat in geval van twijfel de huisinstallatie door een vakman inspecteren. Miele kan niet aansprakelijk worden gesteld voor schade die wordt veroorzaakt door een ontbrekende of beschadigde aarding.

▶ Ondeskundig uitgevoerde reparaties kunnen gevaar opleveren voor de gebruiker. Miele kan daarvoor niet aansprakelijk worden gesteld. Reparaties mogen alleen worden uitgevoerd door vakmensen die door Miele zijn geautoriseerd, anders kan bij eventuele schade geen aanspraak op de garantie worden gemaakt.

▶ Defecte onderdelen mogen alleen door originele Miele-onderdelen worden vervangen. Alleen van deze onderdelen kan Miele garanderen dat ze volledig voldoen aan de veiligheidseisen die wij aan onze producten stellen.

▶ Als apparatuur niet tijdig en volgens de voorschriften wordt onderhouden, kunnen de prestaties ervan afnemen. Bovendien kunnen er storingen optreden en kunnen er brandgevaarlijke situaties ontstaan.



## Veiligheidsinstructies en waarschuwingen

---

► In geval van een storing of bij reinigings- en onderhoudswerkzaamheden is deze droogkast alleen spanningsvrij als:

- de stekker uit het stopcontact is getrokken
- de zekering(en) van de huisinstallatie uitgeschakeld is/zijn of
- de betreffende zekering(en) van de huisinstallatie er helemaal is/zijn uitgedraaid.

Zie ook het hoofdstuk “Installatie”, paragraaf “Elektrische aansluiting”.

► Deze droogkast mag niet op een niet-stationaire locatie (bijv. op een schip) worden gebruikt.

► Volg de aanwijzingen uit de hoofdstukken “Installatie” en “Technische gegevens”.

► Zorg ervoor dat u altijd bij de stekker kunt komen om de spanning van de droogkast te halen.

► Als er sprake is van een vaste aansluiting, moet de droogkast via een schakelaar met alle polen van de netspanning kunnen worden losgekoppeld.

► De spleet tussen de onderkant van de droogkast en de vloer mag niet met sokkellijsten, hoogpolig tapijt etc. worden verkleind. Anders is er geen toereikende luchttoevoer gewaarborgd.

► De deur van de droogkast moet vrij kunnen bewegen en er mag daarom vlak voor de droogkast geen andere deur worden geplaatst.

► Deze droogkast heeft vanwege speciale eisen (ten aanzien van onder meer de temperatuur, de vochtigheid, de chemische bestendigheid, de slijtvastheid en vibraties) een speciale lamp. De lamp mag alleen voor deze toepassing worden gebruikt. De lamp is niet geschikt voor normale verlichtingsdoeleinden. De lamp mag uitsluitend worden vervangen door een door Miele erkende technicus of door de Miele Service.



## Veiligheidsinstructies en waarschuwingen

---

► Het koelmiddel R290 in de droogkast is brandbaar en explosief. Bij schade aan de droogkast neemt u volgende maatregelen:

- Vermijd open vuur en ontstekingsbronnen.
- Haal de spanning van de droogkast.
- Verlucht de ruimte waar de droogkast is geïnstalleerd.
- Neem contact op met Miele.

 Brand- en explosiegevaar door beschadigde droogkast.

Als het koelmiddel lekt, is het brandbaar en explosief.

Zorg ervoor dat de droogkast niet beschadigd raakt. Wijzig niets aan de droogkast.

► Deze droogkast werkt met een koelmiddel dat wordt samengeperst door een compressor. Het koelmiddel wordt door compressie naar een hoger temperatuurniveau gebracht en doorloopt een gesloten koelmiddelkringloop. De warmte die daarbij ontstaat, wordt overgedragen op de voorbijstromende droge lucht via warmte-uitwisseling.

- De warmtepomptechniek veroorzaakt een brommend geluid wanneer de droogkast werkt. Dit geluid is normaal. Het heeft geen nadelig effect op de werking van de droogkast.
- Het is een milieuvriendelijk koelmiddel, dus niet schadelijk voor de ozonlaag.

 Beschadiging van de droogkast door te snelle ingebruikname.

De warmtepomp kan daarbij beschadigd raken.

Na installatie wacht u minstens een uur alvorens een droogprogramma te starten.

## Veilig gebruik

► De maximale beladingscapaciteit is 8 kg (droog wasgoed). Sommige programma's hebben een lagere beladingscapaciteit, zie het hoofdstuk "Programmaoverzicht".

► Leun niet op de deur. Anders kan deze droogkast gaan kantelen en kunt u zichzelf of andere personen verwonden.

## Veiligheidsinstructies en waarschuwingen

---

- ▶ Sluit de deur iedere keer nadat u de droogkast heeft gebruikt. Zo voorkomt u dat
  - kinderen proberen in de droogkast te klimmen of er voorwerpen in verstoppen.
  - huisdieren in de droogkast klimmen.
- ▶ Voor de reiniging van de droogkast mag geen hogedrukreiniger of waterstraal worden gebruikt.
- ▶ Houd het vertrek waar de droogkast staat altijd stof- en pluisvrij. Vuildeeltjes in de aangezogen lucht kunnen verstoppingen veroorzaken. Er kan een storing optreden en er bestaat brandgevaar.
- ▶ Deze droogkast mag nooit
  - zonder pluizenzeven en zonder filter (in de sokkel) worden gebruikt.
  - met beschadigde pluizenzeven of een beschadigde filter (in de sokkel) worden gebruikt. Bij beschadiging moeten pluizenzeven en -filters meteen worden vervangen.

Anders kunnen er te veel pluizen in de droogkast terechtkomen, wat een storing kan veroorzaken.

- ▶ Ga als volgt te werk, zodat tijdens het drogen geen functiestoringen optreden:
  - Reinig de zeefvlakken van de pluizenfilters telkens u de droogkast heeft gebruikt.
  - Laat de pluizenzeven en de filter (in de sokkel) na een vochtige reiniging drogen. Natte pluizenzeven/-filters kunnen leiden tot storingen in de werking van de droogkast.
  - De pluizenzeven, pluizenfilters en de luchtwegen moeten altijd worden gereinigd als dat op de display wordt aangegeven.
- ▶ Plaats uw droogkast niet in vorstgevoelige ruimten. Temperaturen rondom het vriespunt hebben al een nadelig effect op de functionaliteit van de droogkast. Bevroren condenswater in de pomp en in de afvoerslang kan tot schade leiden.

De toelaatbare temperatuur in de ruimte mag liggen tussen 2 °C en 35 °C.

- ▶ U kunt voor het condenswater een externe afvoer gebruiken, bijvoorbeeld door de afvoerslang in een wastafel of wasbak te hangen. Zorg er in dat geval voor dat de slang goed vastzit. Anders kan de slang wegglijden en kan het condenswater overstromen en schade veroorzaken.

## Veiligheidsinstructies en waarschuwingen

---

► Condenswater is geen drinkwater.

Het drinken van condenswater kan schadelijk zijn voor de gezondheid van mens en dier.

► In verband met brandgevaar mag u wasgoed niet drogen als het:

- niet gewassen is.
- niet grondig genoeg is gereinigd en daardoor nog olie-, vet- of crème-resten bevat. Het gaat hier bijvoorbeeld om textiel uit keukens of schoonheidssalons met spijsolie-, olie-, vet- of crème-resten. Bij textiel dat niet voldoende is gereinigd bestaat zelfs na afloop van het droogprogramma en zelfs buiten de droogkast nog gevaar voor brand.
- brandgevaarlijke reinigingsmiddelen bevat of resten van aceton, alcohol, wasbenzine, petroleum, kerosine, vlekverwijderaar, terpentijne, was, wasremover of chemicaliën. Het gaat hier bijvoorbeeld om allerlei soorten schoonmaakdoekjes.
- resten van haarversteviger, haarspray, nagellakremover en dergelijke bevat.

Reinig dit soort sterk vervuild textiel zeer grondig, met extra wasmiddel en op een hoge temperatuur. Was dit textiel zo nodig meerdere keren.

► Verwijder aanstekers, lucifers en alle andere voorwerpen uit de zakken van het textiel.

► **Waarschuwing:** Schakel de droogkast nooit uit voordat het droogprogramma afgelopen is, tenzij u alle stukken wasgoed direct uit het toestel haalt en zo ophangt dat de warmte eruit kan.

► Brandgevaar.

Deze droogkast mag niet aangesloten worden op een regelbaar stopcontact (bijvoorbeeld op een tijdschakelaar of elektrische installatie met piekbelastingsschakelaar).

Als het droogprogramma wordt afgebroken voordat de afkoelfase is geëindigd, bestaat er risico dat de was uit zichzelf in brand vliegt.

## Veiligheidsinstructies en waarschuwingen

---

- ▶ In verband met brandgevaar mogen textiel of producten nooit in het toestel worden gedroogd
    - als ze met industriële chemicaliën zijn gereinigd, bijv. in een stomerij.
    - dat overwegend (schuim)rubberen of rubberachtige onderdelen bevat. als ze overwegend rubber of schuimrubber bevatten, zoals latexschuim, douchemutsen, waterdicht textiel, rubberen artikelen en kledingstukken, hoofdkussens met schuimrubbervlokken.
    - als ze vullingen bevatten en beschadigd zijn (bijv. kussens of jassen). Vulling die eruit valt, kan brand veroorzaken.
  - ▶ Het programma is beëindigd als de afkoelfase begint. De afkoelfase volgt bij veel programma's, zodat u er zeker van kunt zijn dat het wasgoed niet zo heet wordt dat het verbrandt en beschadigd raakt (bijv. vermijden van zelfontbranding van het wasgoed).  
Neem al het wasgoed na afloop van het programma meteen uit de trommel.
  - ▶ Gebruik wasverzachters en soortgelijke producten altijd volgens de aanwijzingen van de fabrikant.
  - ▶ Bewaar en gebruik in de buurt van de droogkast geen benzine, petroleum of andere licht ontvlambare stoffen. Door zulke stoffen bestaat er brand- en explosiegevaar.
  - ▶ Door de ingebouwde warmtepomp produceert deze droogkast veel warmte wanneer hij is ingeschakeld. Deze warmte moet goed afgevoerd kunnen worden. Anders kan het droogproces meer tijd in beslag nemen of kan er op lange termijn schade optreden aan de droogkast.
- Het volgende moet daarom gegarandeerd zijn:
- een continue verluchting tijdens de volledige duur van het droogproces.
  - een gleuf tussen de vloer en de onderkant van de droogkast die niet mag worden afgedekt of verkleind.
  - ▶ Zorg voor de toevoer van schone, frisse lucht. De lucht mag geen chloor-, fluor- of andere oplosmiddeldampen bevatten. Daardoor kan brand ontstaan.

## Veiligheidsinstructies en waarschuwingen

---

▶ Voor roestvrijstalen toestelonderdelen geldt:

Vermijd contact tussen roestvrijstalen oppervlakken en vloeibare reinigings- en desinfectiemiddelen die chloor of natriumhypochloride bevatten. Deze stoffen kunnen op het roestvrije staal corrosie veroorzaken.

Agressieve dampen van bleekmiddelen die chloor bevatten, kunnen eveneens corrosie veroorzaken.

Bewaar geopende verpakkingen van deze middelen daarom niet in de onmiddellijke omgeving van de toestellen.

### Gebruik van de geurflacon (mits toeslag verkrijgbaar accessoire)

▶ U mag alleen de originele Miele geurflacon gebruiken.

▶ De geurflacon uitsluitend in de verkoopverpakking bewaren; gooi de verpakking daarom niet weg.

▶ Houd de geurflacon of de pluizenfilter waar een geurflacon in zit niet schuin, maar rechtop en leg ze nooit plat neer. De geurstof kan eruit lopen.

▶ Uitgelopen geurstof direct met een zuigende doek opvegen: van de vloer, van de droogautomaat, van onderdelen van de droogautomaat (bijv. pluizenzeef).

▶ Bij lichaamscontact met uitgelopen geurstof: **Huid** grondig met water en zeep reinigen. **Ogen** minstens 15 minuten met schoon water spoelen. Bij inslikken de **mond** grondig met schoon water uitspoelen. Na oogcontact of inslikken een arts raadplegen!

▶ Kleding die met uitgelopen geurstof in contact komt direct vervangen. Kleding of doeken grondig met ruime hoeveelheid water en wasmiddel reinigen.

▶ Er bestaat brandgevaar of gevaar van beschadiging van de droogautomaat bij het niet in acht nemen van deze richtlijnen:


- Vul de geurflacon nooit bij met geurstof.
- Gebruik nooit een defecte geurflacon.

▶ De lege geurflacon moet met het huisvuil worden weggegooid en mag nooit voor een ander doel worden gebruikt.

▶ Neem de bij de geurflacon bijgevoegde informatie in acht.

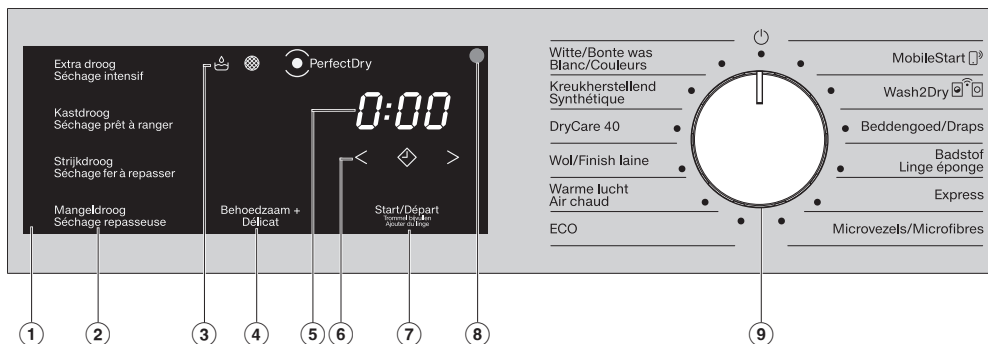
## Accessoires

- ▶ Accessoires mogen alleen worden aan- of ingebouwd als ze nadrukkelijk door Miele zijn vrijgegeven. Worden andere accessoires aan- of ingebouwd, dan kan geen beroep meer worden gedaan op bepalingen met betrekking tot garantie en productaansprakelijkheid.
- ▶ Miele-droogkasten en Miele-wasmachines kunnen als was-droogzuil opgesteld worden. Daarvoor is als te bestellen accessoire een Miele-tussenstuk vereist. Let erop dat het tussenstuk bij de Miele-droogkast en Miele-wasmachine past.
- ▶ Wilt u een Miele-sokkel nabestellen, let er dan op dat hij bij uw droogkast past.
- ▶ Miele geeft u na afloop van de productie van de droogkast een leveringsgarantie van maximaal 15 jaar en minimaal 10 jaar voor reserve-onderdelen.

 Als de veiligheidsinstructies en waarschuwingen niet worden opgevolgd, kan Miele niet aansprakelijk worden gesteld voor schade die daarvan het gevolg is.

# Bediening van de droogkast

## Bedieningspaneel




- ① **Bedieningspaneel**
- ② **Sensortoetsen voor de droogtegraad**
- ③ **Controlelampjes**     
branden indien nodig
- ④ **Sensortoets *Extra zacht***  
voor behoedzaam drogen
- ⑤ **Tijdsaanduiding**  
geeft de duur van het programma aan
- ⑥ **Sensortoetsen**     
voor de tijdkeuze
- ⑦ **Sensortoets *Start/Trommel bijvullen***  
Als u de sensortoets *Start/Trommel bijvullen* aanraakt, wordt een programma gestart.
- ⑧ **Optische interface**  
Dit gebruikt de klantendienst als overdrachtpunt.
- ⑨ **Programmakeuzeschakelaar**  
Voor het kiezen van een programma en het uitschakelen van het toestel.



# Bediening van de droogkast

## Werking van de programmakeuzeschakelaar

U bedient de programmakeuzeschakelaar door eraan te draaien. U schakelt de droogkast in door een programma te kiezen en schakelt deze uit met de programmakeuzeschakelaar .

De droogkast biedt u de onderstaande alternatieven voor de programmakeuze als de droogkast in een WiFi-netwerk is opgenomen.

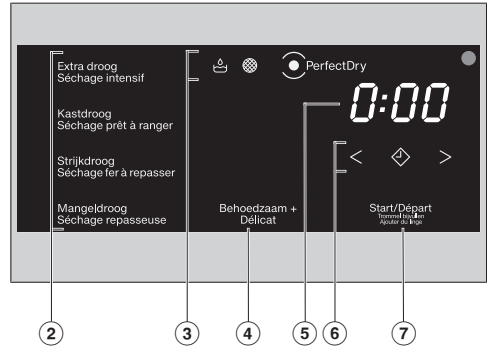
### MobileStart

U kunt de droogkast via de Miele app op afstand bedienen.

### Wash2Dry

Een op het wasgoed afgestemd droogprogramma wordt automatisch ingesteld op basis van de in het netwerk opgenomen wasmachine.

## Werking van het bedieningspaneel



De sensortoetsen ②, ④, ⑥ en ⑦ reageren op aanraking met de vingertoppen. U kunt een keuze maken zolang de desbetreffende sensortoets verlicht is.

Een fel verlichte sensortoets betekent: momenteel geselecteerd

Een gedimde sensortoets betekent: kan geselecteerd worden

### ② Sensortoetsen voor de droogtegraad

Als u met de programmakeuzeschakelaar een programma met droogtegraad gekozen heeft, brandt de actieve droogtegraad fel.

De droogtegraden die kunnen worden gekozen, lichten gedimd op.

# Bediening van de droogkast

## ③ Controlelampjes

-  brandt als de afvoer van condenswater via de afvoerslang is verstoorde.
-  brandt als u de sokkelfilter moet reinigen.
-  *PerfectDry*  
Het PerfectDry-systeem meet het restvocht van het wasgoed in de programma's met droogtegraad en zorgt zo voor een precieze droging. Op de display knippert . . .  
. . . na begin van het programma tot de programmaduur is vastgesteld en dooft dan.  
. . . brandt tegen het einde van het programma wanneer de gewenste droogtegraad is bereikt.  
. . . brandt niet bij de volgende programma's: *Wol*, *Warme lucht*.

## ④ Sensortoets Temperatuur laag

Deze toets tipt u aan als u temperatuurgevoelig textiel met symbool  op het onderhoudsetiket wilt drogen. Als u de toets aantipt, licht *Extra zacht* fel op.

Bij enkele programma's is *Extra zacht* altijd actief (brandt) of niet actief (brandt niet).

## ⑤ Tijdsaanduiding

De tijdsaanduiding geeft in uren en minuten aan hoelang het programma nog gaat duren.

De duur van de meeste programma's kan variëren. Dit kan tot een tijdsprong leiden. De duur is afhankelijk van verschillende parameters, zoals van de hoeveelheid en het type wasgoed en het restvocht in het wasgoed. De elektroni-

ca leert deze parameters steeds beter herkennen en wordt steeds nauwkeuriger.

## ⑥ Sensortoetsen < >

-  Als u sensortoets  aantipt, wordt een latere starttijd voor het programma gekozen (voorprogrammering). Als u een tijdstip gekozen heeft, gaat  fel branden.
- < >  
Door sensortoets < of > aan te tippen, kiest u de voorgeprogrammeerde tijd of de duur van het programma *Warme lucht*.

## ⑦ Sensortoets Start/Trommel bijvullen


Als u de sensortoets *Start/Trommel bijvullen* aanraakt, wordt een programma gestart. U kunt het lopende programma onderbreken om wasgoed toe te voegen. De sensortoets knippert zodra een programma kan gestart worden. Als het programma gestart is, brandt de sensortoets continu.

## Trommelverlichting

Als u de deur van de droogkast opent, worden de trommel en een klein gedeelte vóór de droogkast verlicht. Op die manier kunt u geen enkel stuk wasgoed in de trommel of in uw wasmand over het hoofd zien. De trommelverlichting schakelt automatisch uit (energiebesparing).

## Installatie

 Lichamelijk letsel of materiële schade door verkeerde opstelling. Een verkeerde opstelling van de droogkast kan leiden tot lichamelijk letsel of materiële schade. Stel voor het eerste gebruik de droogkast juist op en sluit hem volgens de voorschriften aan. Neem het hoofdstuk “Montage” in acht.

 Schade door te snelle ingebruikneming. De warmtepomp in de droogkast kan daarbij beschadigd raken. Na installatie dient u minstens een uur te wachten alvorens een droogprogramma te starten.

## Informatie over het netwerk

### Miele@home

Uw droogkast is uitgerust met een geïntegreerde Wifi-module.

Om deze te kunnen gebruiken, heeft u het volgende nodig:

- een WiFi-netwerk;
- de Miele app;
- een gebruikersaccount bij Miele. De gebruikersaccount kunt u via de Miele app aanmaken.

De Miele app helpt u bij de verbinding tussen de droogkast en uw eigen Wifi-netwerk.

Nadat u de droogkast in uw WiFi-netwerk heeft opgenomen, kunt u met de app bijvoorbeeld de volgende handelingen uitvoeren:

- Uw droogkast op afstand bedienen.
- Informatie over de status van uw droogkast opvragen.
- Aanwijzingen voor het programmaverloop van uw droogkast oproepen.

Door de droogkast in uw Wifi-netwerk op te nemen, wordt het energieverbruik hoger, ook als de droogkast is uitgeschakeld.

Zorg ervoor dat uw WiFi-sig-naal voldoende sterk is op de opstellingsplaats van uw droogkast.

# Eerste ingebruikneming

## Beschikbaarheid WiFi-verbinding

De WiFi-verbinding deelt een frequentiebereik met andere toestellen (zoals microgolfovens, op afstand bestuurbare speelgoed) Hierdoor kunnen tijdelijke of volledige verbindingsoverbrekingen optreden. Een constante beschikbaarheid van de aangeboden functies kan daarom niet worden gegarandeerd.

## Beschikbaarheid van Miele@home

Het gebruik van de Miele-app is afhankelijk van de beschikbaarheid van de Miele@home-services in uw land.

De service Miele@home is niet in elk land beschikbaar.

Informatie over de beschikbaarheid vindt u op de website [www.miele.com](http://www.miele.com).

## Miele-app

De Miele-app kunt u gratis downloaden uit de Apple App Store® of de Google Play Store™.



## Wash2dry

Na afloop van het programma worden de programmeergegevens van de Miele wasmachine via de router waarbij ook de droogkast in het netwerk aangemeld is naar de Miele Cloud gestuurd. Aan de hand van de doorgestuurde programmeergegevens stelt de droogkast automatisch een droogprogramma in dat op het wasgoed is afgestemd.

U moet na het beladen van de droogkast alleen nog maar het droogprogramma starten. Meer programma-instellingen op de droogkast zijn niet nodig.

**Tip:** Het droogprogramma moet binnen 24 uur na het einde van het wasprogramma gestart worden. De gegevens voor de droogkast worden zolang bewaard en overschreven wanneer een nieuw wasprogramma beëindigd wordt.

**Tip:** Haal de spanning niet van de droogkast. Vervolgens worden de door de wasmachine verzonden programmeergegevens door de droogkast ontvangen zodra u *Wash2Dry* heeft geselecteerd. Een eerdere verbreking van de verbinding met het netwerk zou een vertraging in de ontvangst van de gegevens veroorzaken.

Voorwaarde voor het gebruik van de functie *Wash2Dry* is dat de Miele wasmachine en droogkast in een netwerk zijn opgenomen met Miele@home-services.

**Tip:** Richt Miele@home in zoals in de gebruiksaanwijzing wordt beschreven.


## Miele@home instellen

Er zijn 2 soorten verbindingen mogelijk:

1. met de Miele app (standaardinstelling);
2. via WPS  
Daarvoor heeft u een router nodig die geschikt is voor WPS.

### Via Miele app aanmelden

U kunt de netwerkverbinding met de Miele app tot stand brengen.

- Draai de programmakeuzeschakelaar op *MobileStart* .

In de tijdsaanduiding verschijnt *APP* en vervolgens wordt de time-outtijd van 10 minuten afgeteld. De Miele app leidt u door de verdere stappen.

Na een succesvolle verbinding verschijnt in de tijdsaanduiding *Con*.

### Aanmelden via WPS

- Draai de programmakeuzeschakelaar op *MobileStart* .
- Raak de sensortoets  net zolang aan totdat er in de tijdsaanduiding *WPS* verschijnt en er een kort toetssignaal klinkt.

Vervolgens wordt in de tijdsaanduiding de time-outtijd van 2 minuten afgeteld.

- Activeer binnen 2 minuten de functie “WPS” op uw router.

Na een succesvolle verbinding verschijnt in de tijdsaanduiding *Con*.

**Tip:** Als de verbinding na het verstrijken van de time-outtijd nog niet tot stand is gebracht, moet u de procedure herhalen.

# 1. De juiste wasverzorging in acht nemen

## Wassen


- Was ernstig vervuild textiel extra grondig. Gebruik voldoende wasmiddel en was op een hoge temperatuur. Was dit textiel zo nodig meerdere keren.
- Was nieuw gekleurd textiel extra grondig en apart van ander textiel. Droog dit textiel niet samen met lichtgekleurd textiel. Dit textiel kan bij het drogen kleur afgeven (ook op de kunststof onderdelen in de droogkast). Op het textiel kunnen ook pluusjes van een andere kleur gaan zitten.

## Drogen

 Schade door vreemde voorwerpen die in het wasgoed zijn blijven zitten.

Vreemde voorwerpen in het wasgoed kunnen smelten, verbranden of exploderen.

Verwijder alle voorwerpen uit het wasgoed die er niet in horen (zoals doseerbolletjes, aanstekers etc.).

 Brandgevaar door verkeerd gebruik en verkeerde bediening.




Er kan brand ontstaan in het wasgoed, waardoor de droogkast en de omgeving onherstelbaar beschadigd kunnen raken.

Neem beslist het hoofdstuk "Veiligheidsinstructies en waarschuwingen" in acht.

- Controleer of de zomen en naden van het textiel/wasgoed intact zijn. Zo kunt u voorkomen, dat eventuele vullingen eruit vallen die tot brand kunnen leiden.
- Maak losgeraakte bh-beugels vast of verwijder ze.

- Droog indien mogelijk altijd de maximaal aangegeven belading voor het betreffende programma. Met een volle trommel bespaart u energie, omdat u geen extra droogprogramma hoeft te starten. Het energieverbruik is dan relatief gezien het laagst.

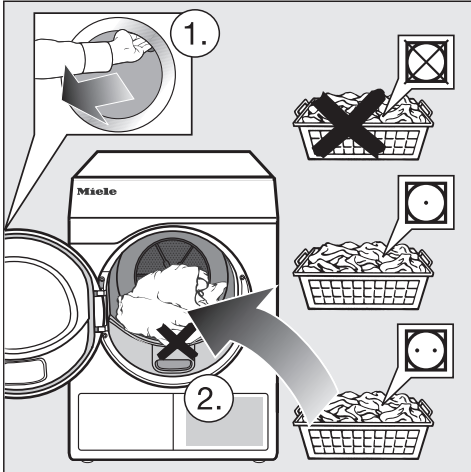
## Textielbehandelingssymbolen

Drogen	
	normale/hogere temperatuur
	lagere temperatuur*
* kies <i>Extra zacht</i>	
	niet geschikt voor de droogkast
Strijken en mangelen	
	zeer heet
	heet
	warm
	niet strijken/mangelen

## 2. Droogautomaat laden

### Trommel vullen

Het wasgoed kan beschadigd raken. Lees voordat u de trommel vult hoofdstuk "1. Tips voor een correcte verzorging van de was".



- Open de deur.
- Leg het wasgoed in de trommel.

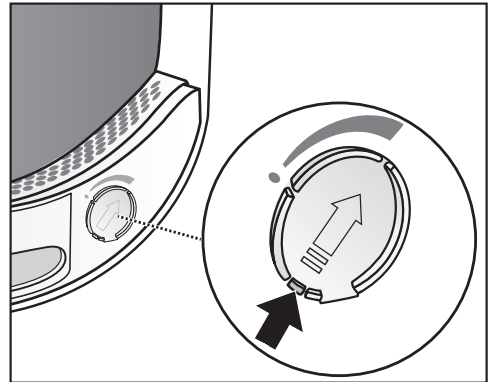
Het wasgoed kan beschadigd raken. Let erop dat er geen wasgoed tussen de deur klemt als u deze sluit.

Zorg ervoor dat u de trommel nooit te zwaar belaaft. Dit is slecht voor het wasgoed en heeft een nadelig effect op het droogresultaat. Bovendien leidt dit tot extra kreukvorming.

### Bevestigingspunt geurflacon controleren

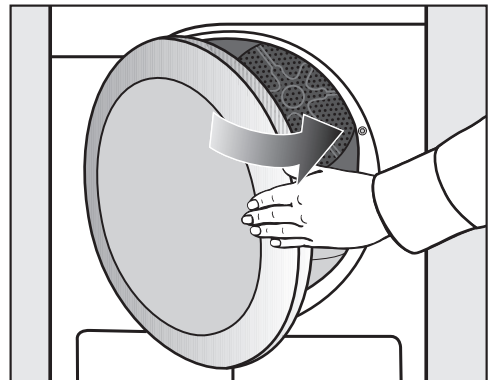
Gebruikt u geen geurflacon, controleer dan of het bevestigingspunt is afgesloten.

Hoe u de geurflacon gebruikt, staat beschreven in het hoofdstuk "Geurflacon".



- Schuif het lipje op het schuifje helemaal naar beneden (pijl), zodat het bevestigingspunt is afgesloten. Anders komen daar pluizen vast te zitten.


### Deur sluiten

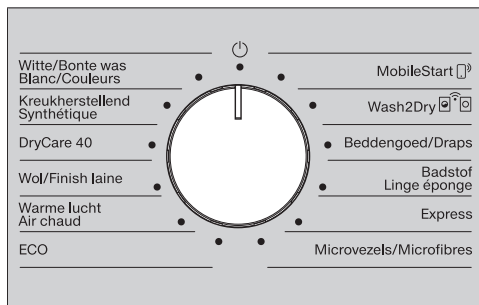


- Sluit de deur met een lichte zwaai.

### 3. Programma kiezen

#### Droogkast inschakelen

U schakelt de droogkast in door een programma te kiezen en schakelt deze uit met de programmakeuzeschakelaar .



- Zet de programmakeuzeschakelaar op een programma.

#### Programma kiezen


U kunt op drie manieren een programma kiezen.

##### 1. Droogprogramma met programma-keuzeschakelaar kiezen

- Draai de programmakeuzeschakelaar op het gewenste programma.

Het is mogelijk dat nu een droogtegraad oplicht en er tijden in de display verschijnen.

##### 2. Droogprogramma met de stand MobileStart kiezen

- Draai de keuzeschakelaar op *MobileStart* .



 brandt in de display.

- Raak de sensortoets *Start/Trommel bijvullen* aan.

U kunt de droogkast nu via uw mobiele eindtoestel in combinatie met de Miele app bedienen.

##### 3. Droogprogramma met de stand Wash2Dry kiezen

- Doe na afloop van het wasproces het propere wasgoed in de droogkast.
- Draai de keuzeschakelaar op *Wash2Dry* .

Bij een succesvolle verbinding brandt een knipperend indicatielampje ...... . Na afloop van het wasprogramma wordt op de droogkast de droogtijd en droogtegraad weergegeven.

- Om het programma te starten, moet u op de droogkast alleen nog de sensortoets *Start/Trommel bijvullen* aanraken.

Na speciale wasprogramma's voor kwetsbaar textiel (bijv. gordijnen) vindt geen programmaoverdracht plaats op de droogkast.

Weergaven in de display:

...... Droogkast start de vraag.

--- Geen programmaoverdracht mogelijk op de droogkast of de droogkast wacht op gegevens.

 De droogkast is niet verbonden met het netwerk

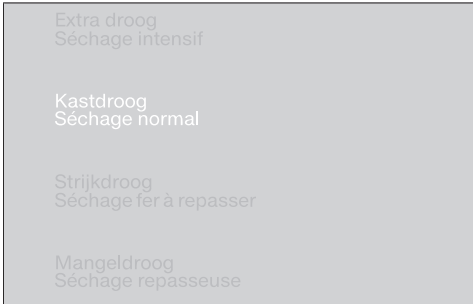


## 3. Programma kiezen

### Programma-instelling kiezen

#### Het kiezen van de droogtegraad

Kijk in het hoofdstuk “Programmaoverzicht” bij welk programma u een droogtegraad kunt kiezen en welke droogtegraad aan uw eisen voldoet.



- Raak de sensortoets van de gewenste droogtegraad aan.

De gekozen droogtegraad gaat fel branden.


### Duur warme lucht kiezen

Bij deze programma's kunt u een duur instellen in stappen van tien minuten van 0:20 minuten tot 2:00 uur.



- Raak de sensortoets < of > zo vaak aan, totdat de gewenste programma-duur in de display brandt.

### Extra zacht kiezen

Kwetsbaar wasgoed (met het onderhoudssymbool , bijvoorbeeld van acryl) wordt op een lagere temperatuur en langer gedroogd.

- Raak de sensortoets *Extra zacht* aan, zodat deze fel gaat branden.
- U kunt *Extra zacht* bij de volgende programma's kiezen:
  - *Witte/Bonte was*
  - *Gemakkelijk te reinigen*
  - *Warme lucht*
- *Extra zacht* is bij *DryCare 40* permanent actief.

## 4. Programma starten

---

### Programma starten

- Raak de knipperende sensortoets *Start/Trommel bijvullen* aan.

De sensortoets *Start/Trommel bijvullen* knippert.

### Programmaverloop

- De droogkast meet permanent de droogtegraad en bepaalt op basis van het restvocht in het wasgoed de benodigde programmaduur. Tijdens de eerste meetfase knippert het controlelampje *PerfectDry*. Het controlelampje brandt wanneer de gekozen droogtegraad wordt afgesloten.
- De bereikte droogtegraad wordt gedimd knipperend weergegeven. Als de gekozen droogtegraad is bereikt, wordt deze fel knipperend weergegeven.
- De sensor leegmelding trommel registreert of er weinig of droog wasgoed in de trommel aanwezig is. Kort na de start van het programma schakelt de automatische beladingsregistratie het gekozen programma dan om naar een beperkte programmaduur. Het textiel wordt behoedzaam verder gedroogd of geventileerd. In dit geval brandt *PerfectDry* niet.

Wasgoed en textiel kunnen onnodig beschadigd raken.

Droog wasgoed en textiel nooit te intensief.

### Energiebesparing

Na 10 minuten worden de indicatoren donker. De sensortoets *Start/Trommel bijvullen* knippert.

- Raak de sensortoets *Start/Trommel bijvullen* aan om de indicatoren weer in te schakelen (dit heeft geen invloed op een lopend programma).

### Trommel bijvullen

U kunt nadat het programma is gestart nog wasgoed in de trommel leggen.

- Volg de beschrijving in het hoofdstuk “Programmaverloop wijzigen”, paragraaf “Trommel bijvullen of wasgoed eruit halen”.

## 5. Einde van het programma – Trommel leeghalen

### Einde programma

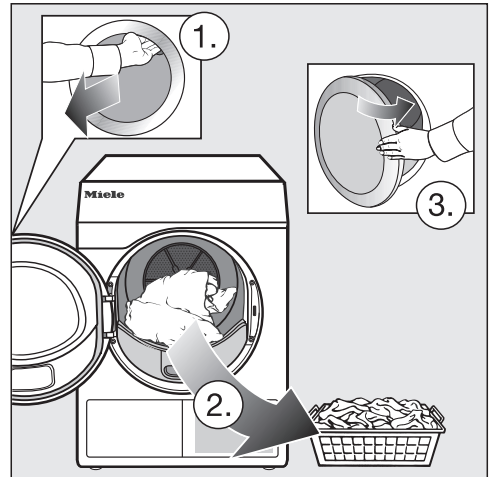
Het wasgoed wordt kort voor het einde van het programma afgekoeld. U kunt het wasgoed eruit halen.

Als alleen nog 0:00 in de tijdsaanduiding verschijnt, is het programma beëindigd.

Als u *Anti-kreuk* (hoofdstuk “Programmeerfuncties”) heeft gekozen, draait de trommel met tussenpozen. Zo kreukt het wasgoed minder, als u het niet direct uit de trommel kunt halen.

De droogkast wordt 15 minuten na afloop van het programma automatisch uitgeschakeld.

### Trommel leegmaken



- Open de deur.
- Haal de trommel altijd helemaal leeg.

Wasgoed dat in de trommel achterblijft, kan te droog worden en daardoor beschadigd raken.  
Haal altijd al het wasgoed uit de trommel.

- Schakel de droogkast uit.

### Neem de aanwijzingen op het onderhoudsetiket in acht

Deze droogkast moet regelmatig worden onderhouden, in het bijzonder wanneer deze continu wordt gebruikt.

**Tip:** Lees het hoofdstuk “Reiniging en onderhoud”. En lees dan eerst de paragraaf “Reinigingsintervallen in acht nemen”.

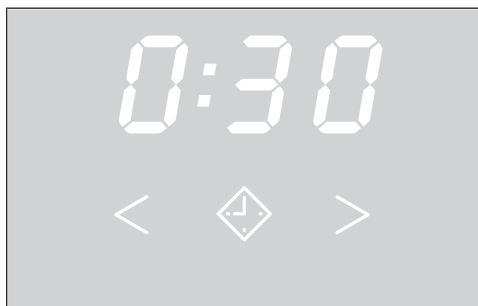
## ◆ Startvertraging/SG ready

### Startvertraging instellen

U kunt een programma op een later tijdstip laten starten: van 0:30 minuten tot maximaal 24h (uur).

De voorprogrammering is in combinatie met het programma *Warme lucht* niet mogelijk.

- Kies eerst een programma met programma-instellingen.



- Raak de sensortoets ◆ aan.

De sensortoets ◆ brandt fel.

- Raak de sensortoets > of < zo vaak aan, totdat de gewenste voorprogrammering in de tijdsaanduiding verschijnt.

Wanneer u uw vinger op de sensortoetsen > of < houdt, wordt de waarde automatisch verlaagd of verhoogd.

### Startvertraging starten

- Raak de sensortoets *Start/Trommel bijvullen* aan om de voorprogrammering te starten.
- De voorprogrammering wordt boven de 10h afgeteld in stappen van een uur en daarna in stappen van minuten.
- Als het langer duurt voor de starttijd ingaat, draait de trommel af en toe om het wasgoed op te schudden. Dat is geen storing.

### Gestarte voorprogrammering wijzigen

Als u een voorprogrammering na de start van het programma wilt wijzigen, moet u eerst de voorprogrammering annuleren.

- Zet de programmakeuzeschakelaar op de stand ⏻.

De droogkast is uitgeschakeld en de voorprogrammering is afgebroken.

- Selecteer een programma.
- Kies desgewenst een starttijd.

### De trommel bijvullen tijdens een aflopende voorprogrammering

- Volg de beschrijving in het hoofdstuk "Programmaverloop wijzigen", paragraaf "Trommel bijvullen of leeghalen".

## SG ready

Met de functie SmartStart kunt u een tijdsspanne definiëren waarbinnen uw droogkast automatisch wordt gestart. De start gebeurt met een signaal, bijv. van uw energieleverancier, wanneer het stroomtarief zeer laag is.

Deze functie is actief als de programmeerfunctie P32 SmartGrid geactiveerd is

U kunt een tijdsspanne tussen 30 minuten en 24 uur vastleggen. In deze tijdsspanne wacht de droogkast op het signaal van de energieleverancier. Als er in deze tijdsspanne geen signaal wordt verzonden, start de droogkast het droogprogramma.

## Tijdsspanne instellen

Als de programmeerfunctie P32 SmartGrid geactiveerd is, wijzigt de functie van de sensortoets ◇. In de display wordt niet meer de startvertraging aangegeven, maar de tijdsspanne waarin de droogkast automatisch kan worden gestart.

U doet hetzelfde als bij het instellen van de tijd voor de startvertraging.

- Raak de sensortoets ◇ aan.
- Stel met de sensortoetsen < of > de gewenste tijdsspanne in.
- Raak de sensortoets *Start/Trommel bijvullen* aan.

In de display verschijnt tijdens de tijdsspanne een knipperend indicatielampje : *U*... .

Het openen van de deur beëindigt de tijdsspanne.

## Programma-overzicht




Alle met een \* gemarkeerde gewichten hebben betrekking op het gewicht van het droge wasgoed.

<b>Witte/Bonte was</b>		<b>maximaal 8 kg*</b>
<b>Extra droog, Kastdroog</b>		
Textiel-soort	<ul style="list-style-type: none"><li>- Katoenen wasgoed uit één of meerdere lagen.</li><li>- Badstof handdoeken/badlakens/badmantels, T-shirts, ondergoed, badstof beddengoed, babywas.</li><li>- Werkkleding, jassen, dekens, schorten, badstof/linnen doeken, beddengoed, handdoeken, badlakens, kookbestendig tafellinnen, stofjassen.</li></ul>	
Opmerking	<ul style="list-style-type: none"><li>- Kies <i>Extra droog</i> voor divers wasgoed van bijzonder dik katoen uit meerdere lagen.</li><li>- Gebreid textiel (bijvoorbeeld T-shirts, ondergoed, babykleertjes) niet <i>Extra droog</i> drogen in verband met krimpgevaar.</li></ul>	
<b>Strijkdroog, Mangeldroog</b>		
Textiel-soort	<ul style="list-style-type: none"><li>- Textiel van katoen of linnen.</li><li>- Tafellinnen, beddengoed, gesteven wasgoed.</li></ul>	
Tip	Rol wasgoed dat nog moet worden gladgestreken op. Zo blijft het langer vochtig.	
<b>Kreukherstellend</b>		<b>maximaal 4 kg*</b>
<b>Kastdroog, Strijkdroog</b>		
Textiel-soort	<ul style="list-style-type: none"><li>- Kreukherstellend textiel van synthetische stoffen, katoen of gemengde weefsels.</li><li>- Werkkleding, stofjassen, truien, jurken, broeken, tafellinnen en kousen.</li></ul>	
<b>DryCare 40</b>		<b>maximaal 4 kg*</b>
<b>Kastdroog, Strijkdroog, Mangeldroog</b>		
Artikel	<ul style="list-style-type: none"><li>- Voor al het wasgoed dat geen wol bevat en dat op 40 °C of hoger kan worden gewassen.</li><li>- Kreukherstellend wasgoed van katoen, mengweefsels of synthetisch materiaal (bijv. katoenen broeken, anoraks en overhemden)</li></ul>	
Opmerking	Het wasgoed wordt op een bijzonder lage temperatuur behoedzaam gedroogd.	

## Programma-overzicht

<b>Finish Wol</b>		<b>maximaal 2 kg*</b>
Textiel-soort	Wollen wasgoed en wasgoed waar wol in zit, zoals truien, vesten en sokken.	
Opmerking	<ul style="list-style-type: none"> <li>- Het wollen wasgoed wordt in korte tijd losgeschud en lekker zacht, maar niet helemaal droog.</li> <li>- Het wasgoed moet direct na het einde van het programma uit de trommel worden gehaald en ergens worden opgehangen waar het helemaal droog kan worden.</li> </ul>	
<b>Warme lucht</b>		<b>maximaal 8 kg*</b>
Textiel-soort	<ul style="list-style-type: none"> <li>- Jassen, hoofdkussens, slaapzakken en ander volumineus textiel.</li> <li>- Dikker wasgoed, bijvoorbeeld zware katoenen tafelkleden.</li> <li>- Drogen van enkele stuks: badhanddoeken, zwemkleding, schoonmaakdoekjes.</li> </ul>	
Opmerking	<ul style="list-style-type: none"> <li>- Voor het nadrogen van meerlaags of volumineus wasgoed dat vanwege de aard van het textiel ongelijkmatig droogt.</li> <li>- Voor het drogen van kleinere hoeveelheden wasgoed of enkele stuks.</li> <li>- Kies in het begin niet de langste tijd. Door proberen komt u erachter wat de beste tijd is.</li> </ul>	
<b>ECO</b>		<b>Maximaal 8 kg*</b>
Artikel	Normaal vochtig katoenen wasgoed, zoals onder <i>Katoen kastdroog</i> beschreven.	
Opmerking	<ul style="list-style-type: none"> <li>- In het programma <i>ECO</i> is de droogtegraad <i>Kastdroog</i>.</li> <li>- Qua energieverbruik is het programma <i>ECO</i> het efficiëntst voor het drogen van normaal nat katoenen wasgoed.</li> </ul>	

## Programma-overzicht

Opmerking voor testinstituten	Geldig tot 30-6-2025 Het programma <i>ECO</i> is het testprogramma conform de verordeningen 932/2012/EU en 392/2012/EU (voor het programma <i>Katoen</i>  ) , gemeten volgens EN 61121. Dit programma wordt gebruikt om te waarborgen dat wordt voldaan aan de wettelijke EU-voorschriften op het gebied van ecodesign.
Opmerking voor testinstituten	Geldig vanaf 1-7-2025 Het programma <i>ECO</i> is het testprogramma conform de verordeningen (EU) 2023/2533 en (EU) 2023/2534 voor het energielabel, gemeten volgens EN 61121. Dit programma wordt gebruikt om te waarborgen dat wordt voldaan aan de wettelijke EU-voorschriften op het gebied van ecodesign.
<b>MobileStart</b> 	
Het programma wordt gekozen en bediend met de Miele app.	
<b>Wash2Dry</b> 	
De programmakeuze gebeurt automatisch afhankelijk van de programmakeuze op de gekoppelde wasmachine.	
<b>Beddengoed</b> <span style="float: right;">maximaal 4 kg*</span>	
<b>Extra droog, Kastdroog, Strijkdroog, Mangeldroog</b>	
Artikel	Beddengoed, lakens, kussenslopen
<b>Badstof</b> <span style="float: right;">maximaal 8 kg*</span>	
Textielsoort	Grote hoeveelheden een- en meerlaags textiel van badstof. Dit zijn bijvoorbeeld badstof handdoeken, badlakens, badmantels, washandjes of badstof beddengoed.
Opmerking	In dit programma wordt uitsluitend <i>Extra droog</i> gedroogd.
<b>Express</b> <span style="float: right;">maximaal 4 kg*</span>	
<b>Extra droog, Kastdroog, Strijkdroog, Mangeldroog</b>	
Textielsoort	Sterk textiel dat anders met het programma <i>Katoen</i> wordt gedroogd
Opmerking	Kortere programmaduur
<b>Microvezel</b> <span style="float: right;">maximaal 7 kg*</span>	
<b>Extra droog, Kastdroog</b>	
Textielsoort	Zwabbers en reinigingsdoeken van microvezel.




## Lopend programma wijzigen

Wisselen van het programma is niet meer mogelijk. Hierdoor wordt onbedoelde bediening voorkomen.

Als u de programmakeuzeschakelaar verandert, gaat het symbool -*U*- in de tijdsaanduiding branden. Het symbool -*U*- gaat uit als u het oorspronkelijke programma instelt.

## Lopend programma afbreken

- Zet de programmakeuzeschakelaar op de stand .

Het programma is afgebroken.

U kunt nu een nieuw programma kiezen.

## Trommel bijvullen of leeghalen

U bent nog iets vergeten, maar het programma loopt al.

- Raak de sensortoets *Start/Trommel bijvullen* aan.

In dat geval verschijnt het woord *Add* in de tijdsaanduiding. De sensortoets *Start/Trommel bijvullen* knippert.

- Open de deur.
- Plaats wasgoed in de trommel of haal er wasgoed uit.

U kunt nog wisselen van programma.

- Sluit de deur.
- Raak de sensortoets *Start/Trommel bijvullen* aan.

Het programma wordt voortgezet.

## Uitzonderingen

In bepaalde gevallen, bijvoorbeeld tijdens de afkoelfase, kunt u de trommel niet bijvullen. In deze gevallen verschijnt het woord *Add* niet.

**Tip:** In uitzonderlijke gevallen kan de deur geopend worden terwijl het programma loopt.

# Geurflacon

## FragranceDos

Met de geurflacon (optionele accessoire) geeft u uw wasgoed een bijzondere geur tijdens het drogen.

Deze droogkast heeft 2 aansluitpunten voor de geurflacon. Hierdoor heeft u verschillende gebruiksmogelijkheden.

- Gebruik beide aansluitpunten om tussen twee geuren te kunnen variëren. De geurflacon die u niet gebruikt, kunt u afsluiten.
- U kunt beide plaatsen gebruiken om de geurintensiteit te versterken. Of u wilt heel eenvoudig tussen een geur voor normaal wasgoed en DryFresh voor het oprisfen kiezen.
- Gebruik maar één aansluitpunt als u ook maar één geur wilt gebruiken.

**⚠** Verkeerd gebruik van de geurflacon kan schadelijke gevolgen hebben voor de gezondheid en brandgevaar veroorzaken.

Wanneer vrijkomende geurstof in contact komt met het lichaam, kan dit schadelijk zijn voor de gezondheid. Vrijkomende geurstof kan brand veroorzaken.

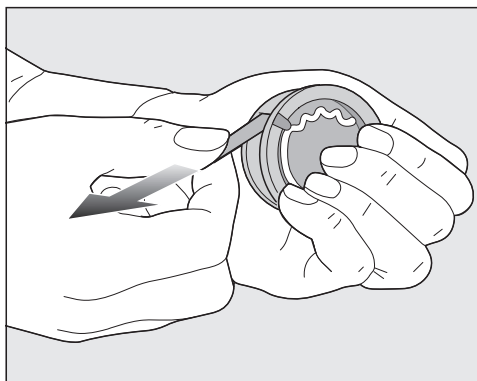
Lees eerst het hoofdstuk "Veiligheidsinstructies en waarschuwingen", paragraaf "Gebruik van de geurflacon (na te bestellen accessoire)".

## Beschermstrip van de geurflacon verwijderen

Houd de geurflacon alleen vast zoals op de afbeelding te zien is. Houd de flacon niet schuin om te voorkomen dat er geurstof uit de flacon loopt.

- Neem de geurflacon uit de verpakking.

Probeer de geurflacon niet open te draaien.

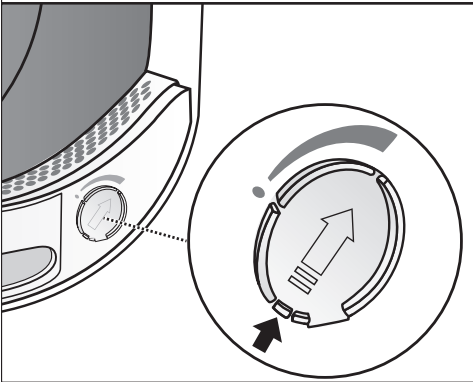
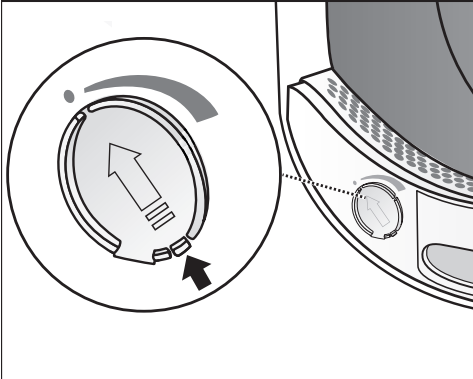


- Houd de geurflacon stevig vast, zodat deze niet per ongeluk geopend wordt.
- Trek de beschermstrip eraf.

## Geurflacon plaatsen

- Open de deur van de droogkast.

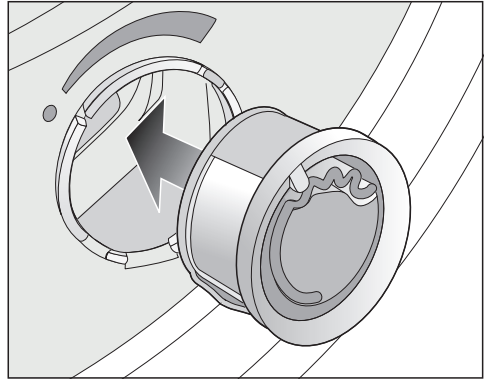
De geurflacon wordt in de bovenste pluizenfilter geplaatst. De aansluitpunten zitten links en rechts naast de greep.



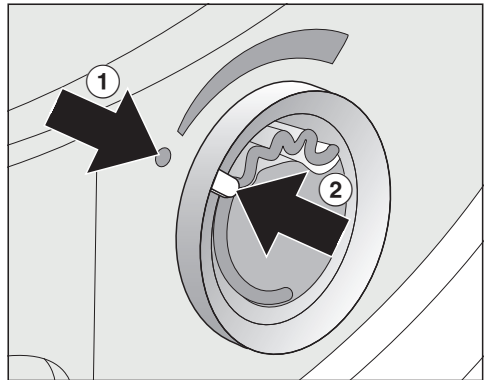
- Open het schuifje met behulp van het lipje tot het lipje helemaal boven staat.

Het schuifje van het aansluitpunt dat niet wordt gebruikt, moet gesloten blijven om te voorkomen dat er daar pluizen achterblijven.

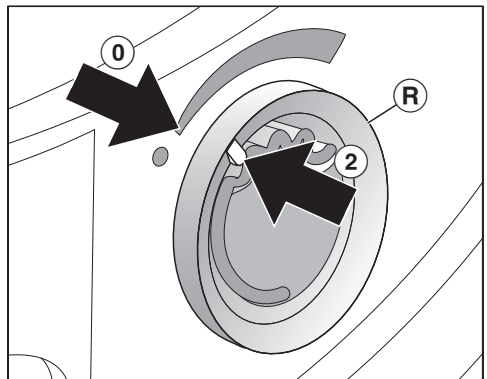
Schuif het lipje op het schuifje helemaal omlaag (pijl) totdat het hoorbaar vastklikt.



- Steek de geurflacon in het aansluitpunt totdat u weerstand voelt.



De punten ① en ② moeten tegenover elkaar liggen.



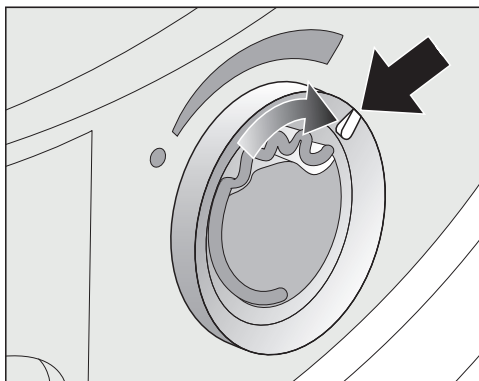
# Geurflacon

- Draai de buitenste ring ① iets naar rechts.

De geurflacon kan eruit vallen.  
Draai de buitenste ring zo dat de punten ② en ① tegenover elkaar liggen.

## Geurflacon openen

Voor het drogen kan de geurintensiteit worden ingesteld.

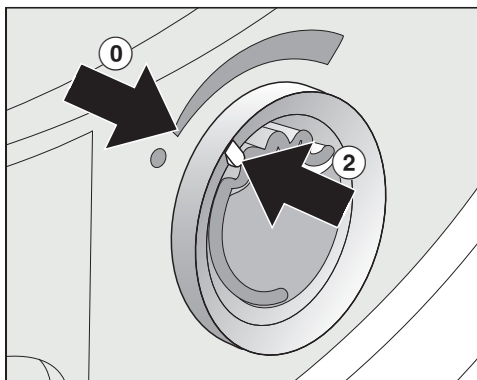


- Draai de buitenste ring naar rechts: hoe verder de geurflacon wordt geopend, hoe sterker de geurintensiteit kan worden ingesteld.

De flacon kan zijn geur alleen verspreiden als het wasgoed vochtig is, de droogtijd lang genoeg is en er genoeg warmte wordt opgewekt. Daarnaast kan de geur ook op de plaats waar de droogkast staat, worden waargenomen.

## Geurflacon sluiten

De geurflacon moet na het drogen worden afgesloten om te voorkomen dat de geurstof onnodig ontsnapt.

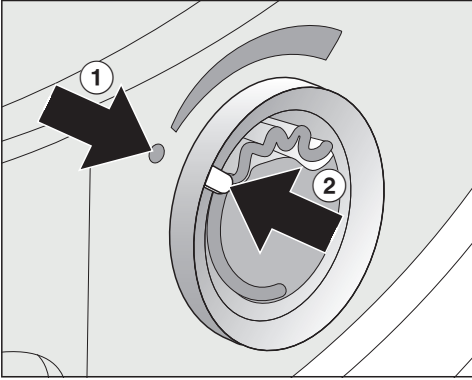


- Draai de buitenste ring naar links tot dat punt ② zich in stand ① bevindt.

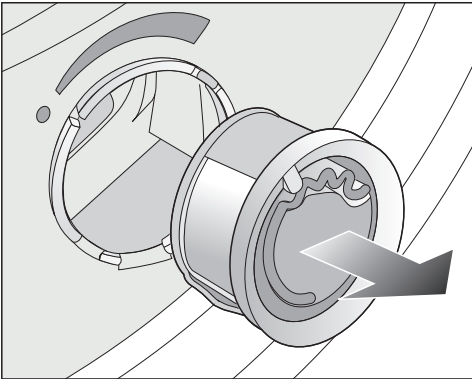
Wilt u de geurflacon niet bij ieder droogprogramma gebruiken, haal deze dan uit het toestel en berg de flacon in de originele verpakking op.

Als de geurintensiteit niet meer voldoende is, vervang de geurflacon dan door een nieuwe.

## Geurflacon verwijderen/vervangen



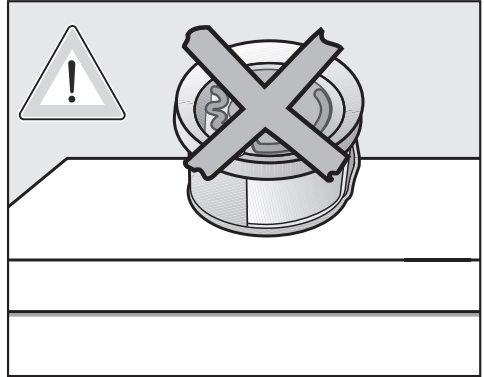
- Draai de buitenste ring naar links tot de punten ① en ② tegenover elkaar liggen.



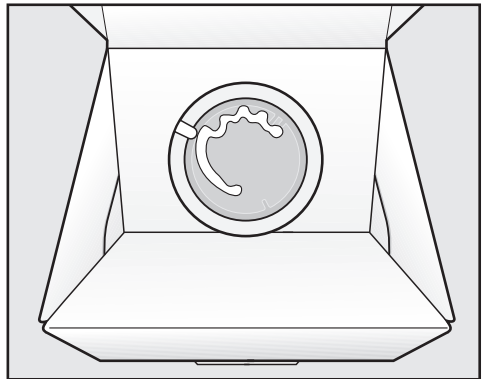
- Vervang de geurflacon.

U kunt de geurflacon in de originele verpakking bewaren.

U kunt de geurflacon bij de Miele-vakhandelaar, bij de Miele Service of via internet bestellen.



De geurstof kan eruit lopen.  
Leg de geurflacon daarom niet neer.



- Leg de originele verpakking met de daarin bewaarde geurflacon niet rechtopstaand of ondersteboven weg. Anders loopt er geurstof uit de flacon.
- Bewaar de flacon altijd koel en droog en stel deze niet bloot aan zonlicht.
- Gebruikt u de flacon voor het eerst, trek de beschermstrip er dan pas kort voor gebruik af.

# Reiniging en onderhoud

## Droger reinigen

Haal de spanning van de droger.

⚠️ Schade door het gebruik van verkeerde onderhoudsproducten.

Verkeerde onderhoudsproducten kunnen kunststof oppervlakken en andere onderdelen beschadigen.

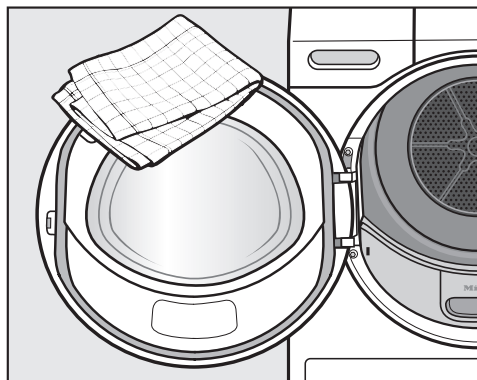
Gebruik geen reinigingsmiddelen die oplosmiddelen bevatten, schuurmiddelen, glas- of allesreinigers.

⚠️ Gevaar voor elektrische schok door water.

Als er water over of in de droogkast loopt, bestaat er gevaar voor een elektrische schok.

Besproei de droogkast nooit met water. Reinig de droogkast hooguit vochtig met een zachte doek.

Reinigingsadvies: reinig 1 tot 2 keer per jaar en indien nodig.



- Reinig de droger en de afdichting aan de binnenkant van de deur alleen met een licht vochtige, zachte doek en een mild reinigingsmiddel of met zeepsop.
- Wrijf alles met een zachte doek droog.

- Reinig de trommel en andere delen van roestvrij staal met een reinigingsmiddel voor roestvrij staal.

## Het reinigen van het filtersysteem

Deze droogkast heeft een meervoudig filtersysteem dat bestaat uit de pluizenfilters en een sokkelfilter.

Dit filtersysteem vangt bij een droogcyclus alle pluizen op.

Als niet regelmatig wordt gereinigd, is het mogelijk dat de droogprogramma's iets langer duren.

⚠️ Brandgevaar door onregelmatig onderhoud.

Door te veel pluizenresten in het filtersysteem en in de droogkast bestaat er brandgevaar.

Controleer het filtersysteem en het luchtgeleidingsgedeelte regelmatig. Reinig het filtersysteem altijd als er pluizen inzitten.

⚠️ Schade door een ontbrekend of beschadigd filtersysteem.

Door te veel pluizenresten in het filtersysteem en in de droogkast kan het toestel defect raken en is er risico op brandgevaar.

Droog nooit zonder filtersysteem. Vervang een beschadigd filtersysteem onmiddellijk door een nieuw exemplaar.

## Pluizenfilters reinigen

Milieuvervuiling veroorzaakt door het verkeerd afvoeren van pluizen.

Om de verspreiding van microplastics in het rioleringsysteem te voorkomen, mogen pluizen niet in de afvoer terecht komen.

Gooi de pluizen die door de pluizenfilters wordt verzameld bij het huisvuil.

Deze droogkast beschikt over 2 pluizenfilters in het invulvak van de deur: de bovenste en onderste pluizenfilter vangen tijdens de droogcyclus pluizen op.

Reinig de pluizenfilter na elke droogcyclus. Zo vermijdt u dat de duur van het programma wordt verlengd.

Reinig de pluizenfilter ook wanneer het controlelampje  brandt.

Controlelampje  doven:

- Open en sluit de deur zolang de droogkast is ingeschakeld.

## Geurflacon verwijderen

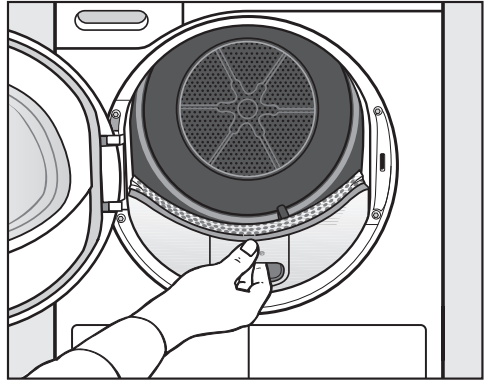
Als de pluizenfilters en de sokkelfilter niet worden gereinigd neemt de geurintensiteit af.

- Verwijder de geurflacon. Zie het hoofdstuk “Geurflacon”, paragraaf “Geurflacon verwijderen/vervangen”.

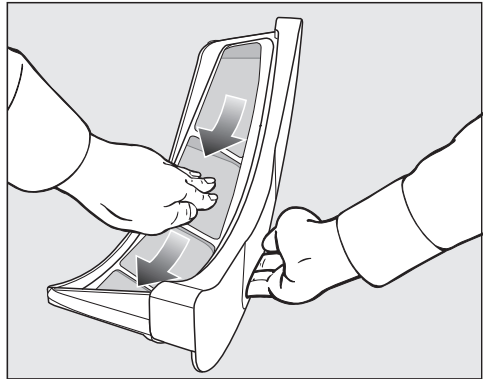
## Zichtbare pluizen verwijderen

**Tip:** Pluizen kunt u met een stofzuiger verwijderen.

- Open de deur.

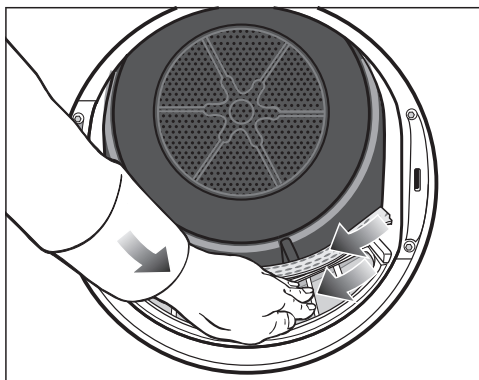


- Trek de bovenste pluizenfilter er naar voren toe uit.



- Verwijder de pluizen (zie pijlen).

## Reiniging en onderhoud

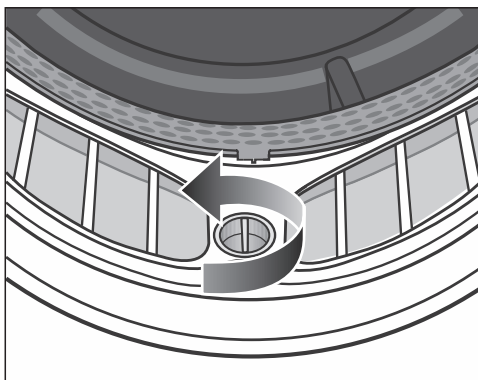


- Verwijder de pluizen (zie pijlen) van het zeefvlak van alle pluizenfilters en de geperforeerde wasgoedbeschermer.
- Schuif de bovenste pluizenfilter in het toestel totdat deze duidelijk vastklikt.
- Sluit de deur.

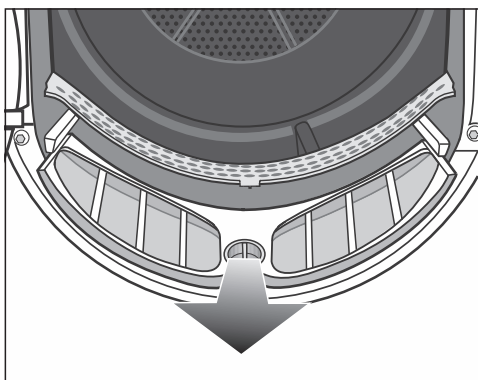
### Pluizenfilter en luchtgeleidingsgedeelte grondig reinigen

Bij een langere droogtijd of wanneer de zeefvlakken van de pluizenfilters zichtbaar verkleefd/verstopt zijn, reinig deze dan grondig.

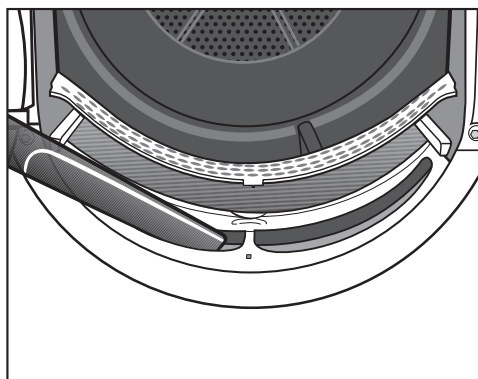
- Verwijder de geurflacon. Zie het hoofdstuk "Geurflacon".
- Trek de bovenste pluizenfilter er naar voren toe uit.



- Draai de gele knop op de onderste pluizenfilter in de richting van de pijl (totdat u een klik hoort).



- Trek de pluizenfilter er naar voren toe uit (terwijl u deze met de knop vasthoudt).





## Reiniging en onderhoud

- Verwijder zichtbare pluizen met de stofzuiger uit de openingen van het luchtgeleidingsgedeelte en gebruik daarvoor de lange zuigmond.

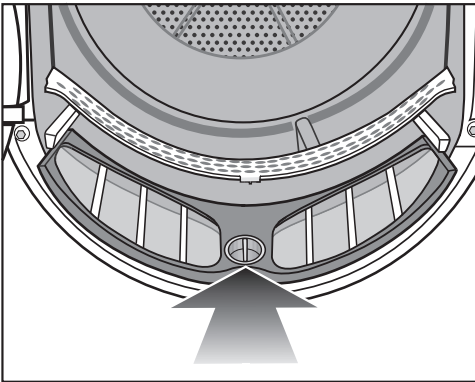
Reinig de pluizenfilters daarna met water.

### Pluizenfilter met water reinigen

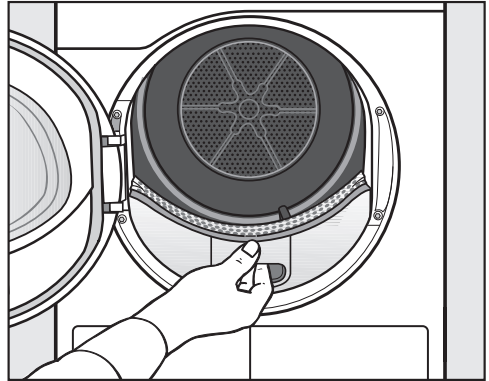
- Spoel de zeefvlakken met stromend warm water schoon.
- Reinig de gladde kunststof oppervlakken van de beide pluizenfilters met een vochtige doek.

Problemen bij het drogen door een nat pluizenfilter.

De droogkast kan storingen vertonen. Schud het water daarna van de pluizenfilters en droog ze voorzichtig af.



- Schuif de onderste pluizenfilter helemaal in het toestel en vergrendel de filter met de gele knop.



- Schuif de bovenste pluizenfilter helemaal in het toestel.
- Sluit de deur.

### **Sokkelfilter reinigen**

Milieuvervuiling veroorzaakt door het verkeerd afvoeren van pluizen.

Om de verspreiding van microplastics in het rioleringsysteem te voorkomen, mogen pluizen niet in de afvoer terecht komen.


Reinig de sokkelfilter in een bak of emmer om het reinigingswater op te kunnen vangen.

Reinig de sokkelfilter altijd wanneer het controlelampje  brandt of de duur van het programma werd verlengd.

Controlelampje  doven:


- Open en sluit de deur zolang de droogkast is ingeschakeld.

### **Tip:**

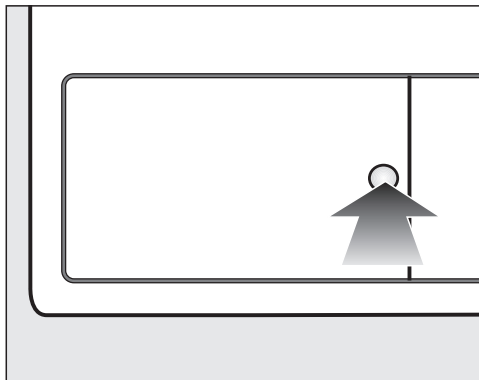
Reinig bij normaal gebruik van de droogkast na weergave door het controlelampje .

Reinig bij continu gebruik van de droogkast één keer per dag extra.

## Reiniging en onderhoud

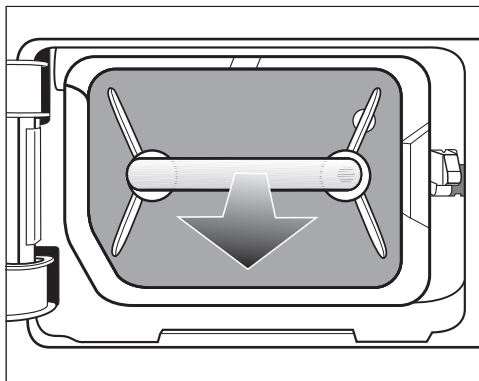
 Schade door onvoldoende reiniging of door gebruik met een versleten, beschadigde sokkelfilter. Er kan dan geen correcte lucht- en warmte-uitwisseling meer gegarandeerd worden in de warmtewisselaar, omdat deze verstopt is. De klantendienst moet dan gecontacteerd worden. Dit kan vermeden worden door de instructies in deze gebruiksaanwijzing te volgen.

### Sokkelfilter verwijderen



- Druk om te openen tegen het ronde, laag gelegen oppervlak op de klep voor de warmtewisselaar.

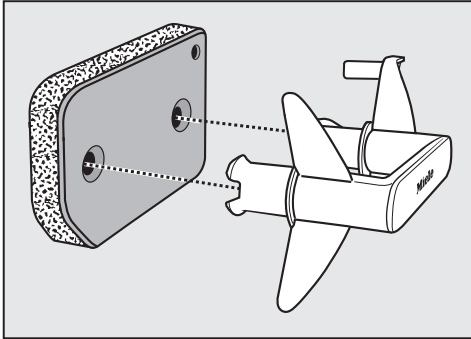
Het klepje springt open.




- Trek de sokkelfilter aan de greep eruit.

In de droogkast komt de rechtergeleidingspen naar boven. Deze geleidingspen zorgt ervoor dat de klep voor de warmtewisselaar alleen gesloten kan worden als de sokkelfilter op de juiste wijze is geplaatst.

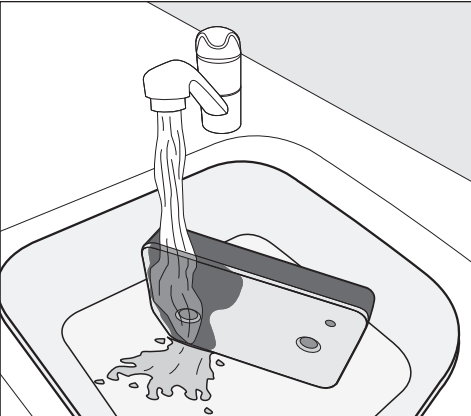
## Sokkelfilter reinigen



- Trek de greep uit de sokkelfilter.

 Zet een bak of emmer onder de kraan om het reinigingswater op te vangen.

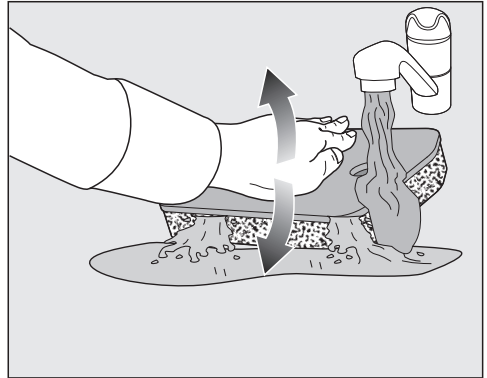
- Spoel de sokkelfilter onder stromend water zorgvuldig en grondig uit.



**Tip:** Om aanwezige resten sneller van het oppervlak los te krijgen, laat u een waterstraal verticaal over de voorzijde van de sokkelfilter lopen.

- Druk de sokkelfilter tussendoor steeds voorzichtig uit.

**Tip:** Leg de sokkelfilter plat in de bak of emmer.



- Druk steeds weer zachtjes met een vlakke hand op de sokkelfilter om dieperliggende resten efficiënt los te maken.
- Spoel en was de complete sokkelfilter net zolang er geen resten meer zichtbaar zijn.
- Druk de sokkelfilter met de vlakke hand voorzichtig uit, tot er geen water meer uit druppelt.

**Tip:** Leg de vochtige sokkelfilter tussen 2 handdoeken om water op te zuigen. Druk op een egaal oppervlak steeds weer zachtjes met een vlakke hand op de sokkelfilter. De sokkelfilter droogt sneller.

De sokkelfilter moet droog zijn voordat hij wordt teruggeplaatst. Anders treedt er een storing op. Druk het vocht voorzichtig uit de sokkelfilter.

## Reiniging en onderhoud

---

Als een droogprogramma na het plaatsen van een gereinigde sokkelfilter afgebroken wordt met een foutmelding: de sokkelfilter is te nat geplaatst. Druk het vocht nogmaals voorzichtig uit het sokkelfilter. Laat de sokkelfilter aan de lucht drogen.

Als er toch weer een storing optreedt, kan dit worden veroorzaakt door hardnekkige resten van wasmiddelen.

Plaats de sokkelfilter opnieuw in de wasmachine. Zie het hoofdstuk “Sokkelfilter regenereren” in het hoofdstuk “Nuttige tips”.

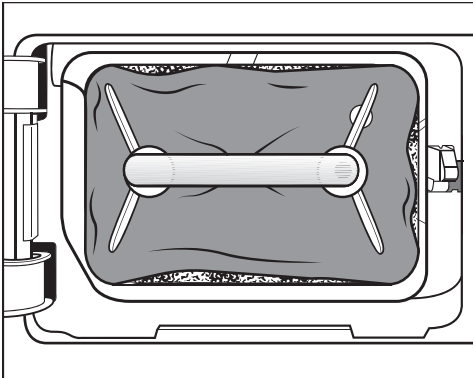
### Reinigingswater weggoien

- Om eventuele deeltjes of pluizen op te vangen, giet u de inhoud van de bak of emmer door een filter (bijv. een koffiefilter).
- Gooi de filter daarna bij het huisvuil.

## Sokkelfilter vervangen

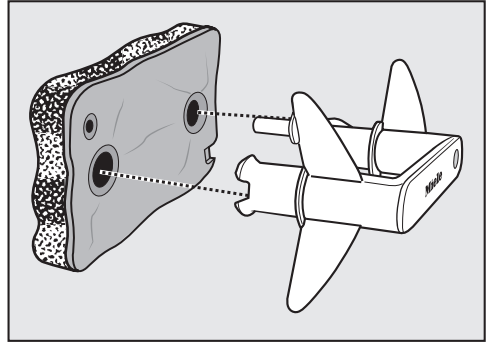
⚠ Slijtage van de filter door continu gebruik van de droogkast. Door continu gebruik en vaak reinigen kan de sokkelfilter sneller slijten, waardoor de warmtewisselaar verstopt kan raken. Vervang de filter (na te bestellen accessoire) onmiddellijk als u de hierna beschreven slijtagesporen herkent.

### De filter past niet goed



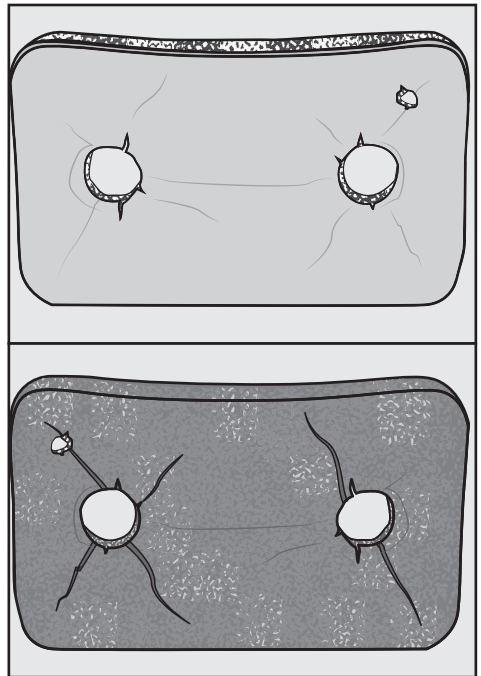
De randen van de filter passen niet goed en de filter is vervormd. Er worden pluizen ongefilterd in de warmtewisselaar gezogen aan de niet goed passende randen. Hierdoor geraakt de warmtewisselaar na verloop van tijd verstopt.

### Vervorming



De vervormingen tonen aan dat het filter door een langdurig gebruik verstopt en versleten is.

### Spletten, scheuren en afdrucken

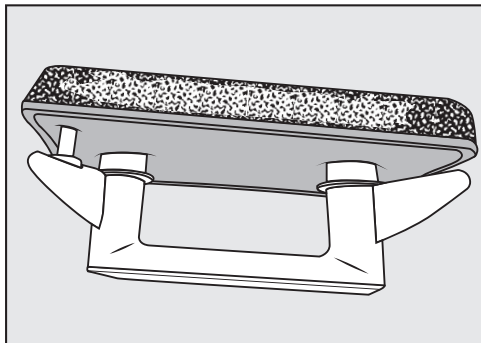


Door scheuren en spleten worden vloeistoffen ongefilterd in de warmtewisselaar gezogen, wat leidt tot verstoppingen.

## Reiniging en onderhoud

De afgedrukte tonen aan dat de filter door langdurig gebruik verstopt is en daardoor versleten is.

### Witte of anderskleurige verontreinigingen

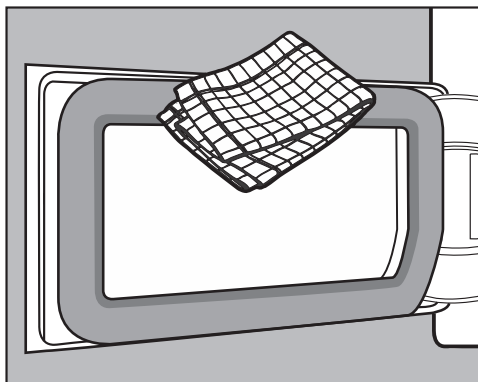


Verontreinigingen zoals vezelresten van het wasgoed en achtergebleven wasmiddelbestanddelen zorgen ervoor dat de filter verstopt geraakt. De verontreinigingen bevinden zich aan de voorzijde en de zijkant van de filter. In extreme gevallen zorgen deze verontreinigingen voor hardnekkige afzettingen.

De verontreinigingen zijn een aanwijzing dat de filter niet meer goed op de zijkanten aansluit, ook als het lijkt dat hij in perfecte staat is. Er worden ongefilterde vloeistoffen doorgelaten aan de randen.

Als er op de filter opnieuw verontreinigingen zichtbaar zijn ondanks dat deze gereinigd is, dan moet deze vervangen worden.

### Klep voor de sokkelfilter reinigen



- Verwijder met een vochtige doek de pluusjes. Daarbij mag het rubber van de dichting niet beschadigd raken.
- Controleer of er pluizen op de koelribben zitten (zie verderop).

### Warmtewisselaar controleren

⚠ Gevaar voor verwonding door scherpe koelribben. U kunt zich snijden. Raak de koelribben niet met de handen aan.

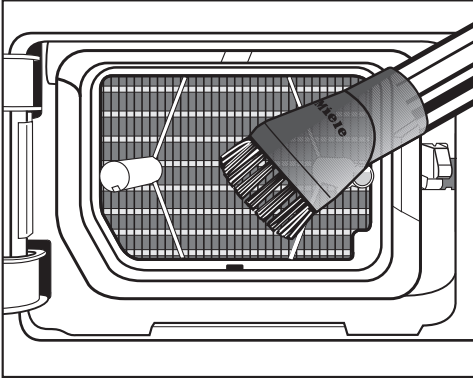
- Controleer of er pluizen op de koelribben zitten.

Als er pluizen zichtbaar zijn:

⚠ Is er schade mogelijk door een verkeerde reiniging van de warmtewisselaar.

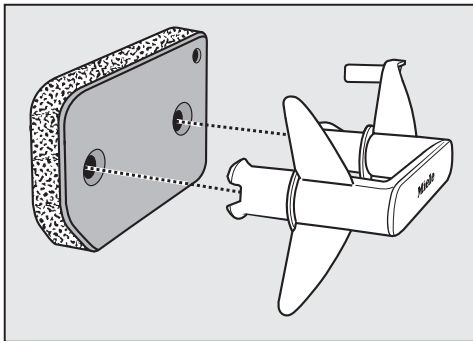
Als de koelribben beschadigd of verbogen zijn droogt de droogkast niet voldoende.

Reinig deze met een stofzuiger en reliëfborstel. Beweeg de reliëfborstel lichtjes en zonder druk uit te oefenen over de koelribben van de warmtewisselaar.



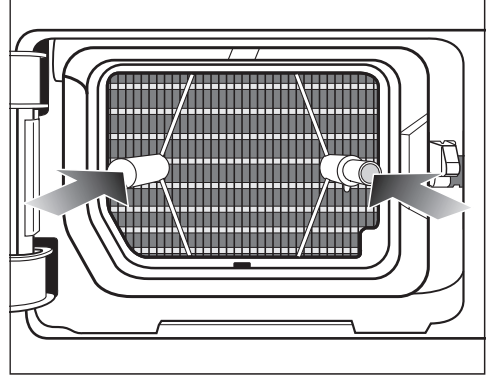
- Zuig de zichtbare verontreinigingen voorzichtig weg.

## Sokkelfilter plaatsen



- Zet de sokkelfilter op de juiste manier op de greep.

De filter moet precies voor de warmtewisselaarseenheid zitten:



- Plaats de greep met de sokkelfilter aan de voorkant correct op de beide pennen:
  - De aanduiding Miele op de greep mag niet ondersteboven staan.
- Schuif de sokkelfilter er helemaal in. Tegelijkertijd wordt de rechterpen erin geschoven.
- Sluit de klep voor de warmtewisselaar.

**⚠** Risico op schade of niet-effectief drogen als er zonder sokkelfilter of met een geopende klep voor de warmtewisselaar wordt gedroogd. Overmatige hoeveelheden pluizen kunnen op den duur de droogkast beschadigen. Een lek systeem zorgt ervoor dat er niet effectief gedroogd wordt.

U mag de droogkast alleen gebruiken als de sokkelfilter geplaatst is en de klep voor de warmtewisselaar gesloten is.

## Sokkelfilter regenereren

U kunt een of meerdere vuile sokkelfilters in de wasmachine regenereren. Zo wordt een sokkelfilter voor een overzienbare periode weer bruikbaar.

## Reiniging en onderhoud

---

- Was een of meerdere sokkelfilters afzonderlijk zonder wasgoed. Voeg geen wasmiddel toe.

**Tip:** Selecteer een kort wasprogramma met een temperatuur van maximaal 40 °C en een centrifugetoerental van maximaal 600 omw./min.

- Kies bijvoorbeeld het programma *Extra spoelen*.

Na het wassen en centrifugeren kunt u de sokkelfilters weer plaatsen. Een geregenereerde sokkelfilter kunt u blijven gebruiken zo lang er geen slijtagesporen zijn.

U mag een sokkelfilter niet meer gebruiken wanneer deze slijtagesporen of vervormingen vertoont. Zie in hoofdstuk "Reiniging en onderhoud" de paragraaf "Sokkelfilter vervangen".








De meeste storingen en defecten die bij het dagelijks gebruik kunnen optreden, kunt u zelf verhelpen. U bespaart daarmee niet alleen tijd, maar ook kosten, omdat u Miele niet hoeft in te schakelen.

Op [www.miele.com/service](http://www.miele.com/service) vindt u informatie over hoe u zelf storingen kunt verhelpen.

De volgende tabellen helpen u de oorzaken van een probleem te achterhalen en te verhelpen.

### Controlelampjes of aanwijzingen in de tijdsaanduiding

Probleem	Oorzaak en oplossing
<b>Controlelampje  brandt na afloop van het programma.</b>	<p>Pluizenfilters door pluizen verstopt.</p> <ul style="list-style-type: none"> <li>■ Reinig de pluizenfilters.</li> <li>■ Reinig de sokkelfilter.</li> <li>■ Zie hoofdstuk: “Reiniging en onderhoud”.</li> </ul> <p>U kunt het controlelampje  uitschakelen:</p> <ul style="list-style-type: none"> <li>■ Doe de deur open en weer dicht (bij ingeschakelde droogkast).</li> </ul> <p>U kunt zelf instellen wanneer het controlelampje  gaat branden: zie hoofdstuk “Programmeerfuncties”, paragraaf “P20 Pluizen verwijderen”.</p>
<b>Controlelampje  gaat branden nadat een programma is afgebroken, er klinkt een signaal.</b>	<p>De afvoerslang is gebogen.</p> <ul style="list-style-type: none"> <li>■ Controleer de afvoerslang.</li> </ul> <p>U kunt het controlelampje  uitschakelen:</p> <ul style="list-style-type: none"> <li>■ Doe de deur open en weer dicht (bij ingeschakelde droogkast).</li> </ul>
<b>-0- brandt</b>	<p>De programmakeuzeschakelaar werd gewijzigd.</p> <ul style="list-style-type: none"> <li>■ Als u het oorspronkelijke programma kiest, brandt de resttijd weer.</li> </ul>
<b>Na afloop van het programma knipperen de streepjes: L L ... L L ... L L ...</b>	<p>Het programma is afgelopen, maar het wasgoed wordt nog afgekoeld.</p> <ul style="list-style-type: none"> <li>■ U kunt het wasgoed uit het toestel halen en uitvouwen of in het toestel verder laten afkoelen.</li> </ul>
<b>Na het inschakelen knipert/brandt ---, er is geen keuze van het programma mogelijk.</b>	<p>De pincode is geactiveerd.</p> <ul style="list-style-type: none"> <li>■ Zie hoofdstuk “Programmeerfunctie”, paragraaf “P07 Pincode”.</li> </ul>

## Nuttige tips

Probleem	Oorzaak en oplossing
<b>F en 055 knipperen nadat een programma is afgebroken. Er klinkt een signaal. Controlelampje  brandt.</b>	<p>De pluizenfilter en sokkelfilter zijn door pluizen verstopt.</p> <ul style="list-style-type: none"> <li>■ Reinig de pluizenfilters.</li> <li>■ Reinig de sokkelfilter.</li> <li>■ Reinig de luchtkanalen. Dat is het gedeelte onder de sokkelfilter en de warmtewisselaar.</li> <li>■ Zie hoofdstuk: "Reiniging en onderhoud".</li> </ul> <p>U kunt de storing <b>F 055</b> uitschakelen:</p> <ul style="list-style-type: none"> <li>■ Schakel de droogkast uit en weer in.</li> </ul>
<b>F en een andere cijfercombinatie knipperen, nadat het programma is afgebroken. Er klinkt een signaal.</b>	<p>De oorzaak is niet direct vast te stellen.</p> <ul style="list-style-type: none"> <li>■ Schakel de droogkast uit en weer in.</li> <li>■ Start een programma.</li> </ul> <p>Wordt het programma met dezelfde foutmelding weer afgebroken, dan is er sprake van een technische storing. Neem contact op met de Miele-klantendienst.</p>
<b>0:00 brandt en het programma is afgebroken. Er klinkt een signaal.</b>	<p>Het wasgoed is ongelijk verdeeld of opgerold.</p> <ul style="list-style-type: none"> <li>■ Maak het wasgoed los en neem zo nodig een deel van het wasgoed uit de trommel.</li> <li>■ Schakel de droogkast uit en weer in.</li> <li>■ Start een programma.</li> </ul>
<b>noC brandt</b>	<p>Geen storing. De droogkast is niet in een netwerk opgenomen. Zie het hoofdstuk "Programmeerfuncties".</p>
<b>0FF brandt</b>	<p>Geen storing. De afstandsbediening is uitgeschakeld. Zie het hoofdstuk "Programmeerfuncties".</p>
<b>C<sub>on</sub> brandt</b>	<p>Geen storing. De droogkast is in een netwerk opgenomen.</p>
<b>C<sub>tr</sub> brandt</b>	<p>Geen storing. De droogkast is in een netwerk opgenomen.</p>
<b>UP brandt en er is geen programmastart mogelijk.</b>	<p>Voor de droogkast is een update beschikbaar. Ga voor meer informatie naar hoofdstuk "Programmeerfuncties", paragraaf "P24 Remote update".</p>

## Een tegenvallend droogresultaat

Probleem	Oorzaak en oplossing
<p><b>Het wasgoed is niet voldoende gedroogd.</b></p>	<p>De belading bestond uit verschillende soorten textiel.</p> <ul style="list-style-type: none"> <li>■ Droog het wasgoed na met <i>Warme lucht</i>.</li> <li>■ Kies de volgende keer een programma dat beter geschikt is.</li> </ul> <p>Tip: u kunt de droogtegraad van een aantal programma's individueel aanpassen. Zie het hoofdstuk "Programmeerfuncties", paragraaf: "<i>PO1</i> Droogtegraden Witte/Bonte was", "<i>PO2</i> Droogtegraden Kreukherstellend".</p>
<p><b>Wasgoed of een hoofdkussen met veren vulling ruikt onaangenaam nadat het is gedroogd.</b></p>	<p>Er is voor dit wasgoed te weinig wasmiddel gebruikt. Veren beginnen bij warmte onaangenaam te ruiken.</p> <ul style="list-style-type: none"> <li>■ Gebruik voor wasgoed genoeg wasmiddel bij het wassen.</li> <li>■ Laat hoofdkussens na het drogen buiten de droogkast luchten.</li> </ul>
<p><b>Wasgoed van synthetisch materiaal kan statisch zijn nadat het is gedroogd.</b></p>	<p>Dit is bij synthetisch materiaal normaal.</p> <ul style="list-style-type: none"> <li>■ Door bij het wassen een wasverzachter te gebruiken kunt u de statische lading van het wasgoed verminderen.</li> </ul>
<p><b>Bij het drogen ontstaan pluizen.</b></p>	<p>Pluizen ontstaan voornamelijk door wrijving tijdens het dragen. Tijdens een droogprogramma raken deze pluizjes los. De wrijving in de droogkast is gering. Pluizen worden door de pluizenzeven en het fijnfilter opgevangen en kunnen eenvoudig worden verwijderd.</p> <ul style="list-style-type: none"> <li>■ Zie hoofdstuk: "Reiniging en onderhoud".</li> </ul>

## Nuttige tips

### Het droogprogramma duurt erg lang

Probleem	Oorzaak en oplossing
<b>De droogcyclus duurt erg lang of wordt zelfs afgebroken.*</b>	Het is te warm in de ruimte waar de droogkast staat. ■ Zorg voor voldoende ventilatie.
	Resten wasmiddel, haren en kleine pluizjes kunnen verstoppingen veroorzaken. ■ Reinig de pluizenfilters en de sokkelfilter (zie het hoofdstuk “Reiniging en onderhoud”, paragrafen “Pluizenfilters reinigen” en “Sokkelfilter reinigen”). ■ Verwijder zichtbare pluizen van de warmtewisselaar (zie het hoofdstuk “Reiniging en onderhoud”, paragraaf “Sokkelfilter reinigen”).
	Het wasgoed is ongelijk verdeeld of opgerold. De trommel is te vol. ■ Schud het wasgoed los en haal een deel van het wasgoed uit de trommel. ■ Start een programma.
	De luchttoevoer via de rooster rechtsonder is geblokkeerd. ■ Verwijder de wasmand of andere voorwerpen die de luchttoevoer blokkeren.
	De pluizenfilters en de sokkelfilter zijn nat teruggeplaatst. ■ De pluizenfilters en de sokkelfilter moeten droog zijn.
	Het wasgoed is te nat. ■ Centrifugeer het wasgoed in de wasmachine met een hoger centrifugetoerental.
	Het wasgoed heeft metalen ritssluitingen, waardoor de vochtigheidsgraad van het wasgoed niet exact kon worden berekend. ■ Doe de ritssluitingen de volgende keer open. ■ Doet het probleem zich opnieuw voor, droog dit wasgoed dan met het programma <i>Warme lucht</i> .

\* Schakel de droogkast uit en na korte tijd weer in voordat u een nieuw programma start.

## Andere problemen

Probleem	Oorzaak en oplossing
<b>Er zijn zoemende of brommende geluiden te horen.</b>	Dit is geen storing. De compressor (warmtepomp) is in gebruik. Dit zijn normale geluiden die ontstaan door de werking van de compressor.
<b>Het lukt niet om een programma te starten.</b>	De oorzaak is niet direct vast te stellen. <ul style="list-style-type: none"> <li>■ Steek de stekker in het stopcontact.</li> <li>■ Schakel de droogkast in.</li> <li>■ Sluit de deur van de droogkast.</li> <li>■ Controleer of de zekering van de huisinstallatie doorgeslagen is.</li> </ul>
<b>Alleen de sensortoets <i>Start/Trommel bijvullen</i> knippert nog.</b>	10 minuten na beëindiging van het programma knippert de sensortoets <i>Start/Trommel bijvullen</i> en worden de indicatoren donker: dit bespaart energie. Dit is geen storing, maar een normale functie. In de anti-kreukfase draait de trommel van tijd tot tijd. <ul style="list-style-type: none"> <li>■ Raak een sensortoets aan om een indicator te selecteren.</li> </ul> Zie het hoofdstuk “Programmeerfuncties”, paragraaf: “// Uitschakeling bedieningspaneel”.
<b>De droogkast is na afloop van een programma uitgeschakeld.</b>	De droogkast wordt in een aantal gevallen automatisch uitgeschakeld: energiebesparing. Dit is geen storing, maar een normale functie. <ul style="list-style-type: none"> <li>■ Kies een programma om de droogkast in te schakelen.</li> </ul>
<b>De trommelverlichting brandt niet.</b>	De trommelverlichting wordt na verloop van tijd en na de start van het programma automatisch uitgeschakeld (energiebesparing). <ul style="list-style-type: none"> <li>■ Schakel de droogkast uit en weer in.</li> <li>■ Open de deur van de droogkast om de trommelverlichting in te schakelen.</li> </ul>
	De trommelverlichting is defect. De trommelverlichting is gemaakt voor een lange levensduur en hoeft daarom normaal gesproken niet te worden vervangen. <ul style="list-style-type: none"> <li>■ Als de trommelverlichting ondanks alle pogingen niet brandt, neem dan contact op met Miele.</li> </ul>

# Klantendienst

## Contact bij storingen

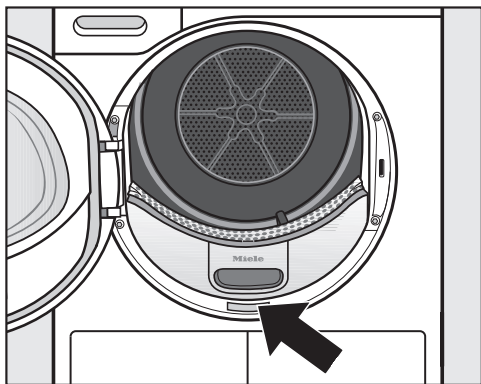
Voor storingen die u niet zelf kunt verhelpen, waarschuwt u uw Miele vakhandelaar of de klantendienst van Miele.

De klantendienst van Miele kunt u online boeken op [www.miele.com/service](http://www.miele.com/service).

De contactgegevens van de klantendienst van Miele vindt u achteraan in dit document.

De klantendienst van Miele heeft de typeaanduiding en het fabricagenummer nodig (Fabr./SN/nr.). Beide gegevens vindt u op het typeplaatje.

Het typeplaatje is zichtbaar wanneer u de deur van de droogkast geopend hebt:



## EPREL-databank

De informatie over de energie-etikettering en de eisen inzake ecologisch ontwerp zijn in de Europese productendatabank (EPREL) terug te vinden. Via de volgende link <https://eprel.ec.europa.eu/> vindt u de productendatabank. Hier wordt u gevraagd om de typeaanduiding in te voeren.

De typeaanduiding vindt u op het typeplaatje.



## Bij te bestellen accessoires

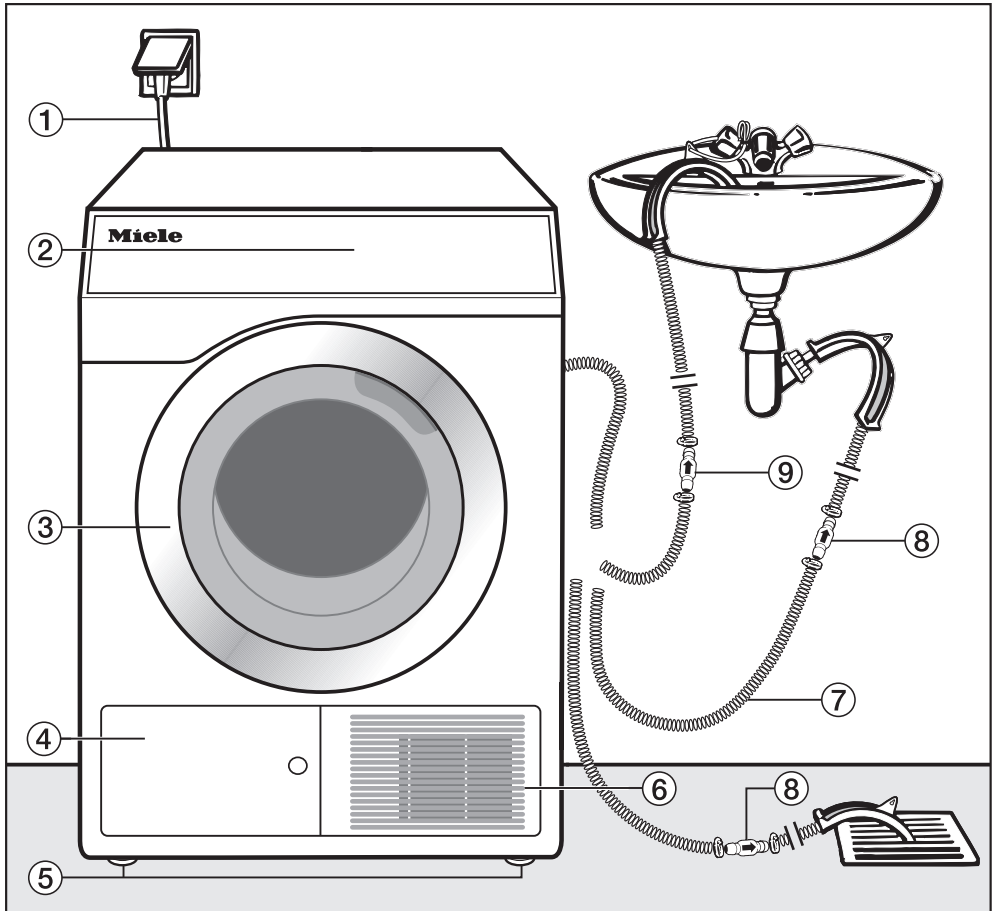
Onderdelen voor deze droogkast kunt u bijbestellen bij de Miele-vakhandel of bij de Miele-service.

## Onderhoud

Preventief onderhoud helpt mee aan een storingsvrij gebruik en het voorkomen van onnodige reparaties.

Miele adviseert daarom regelmatig onderhoud door de Miele Service.

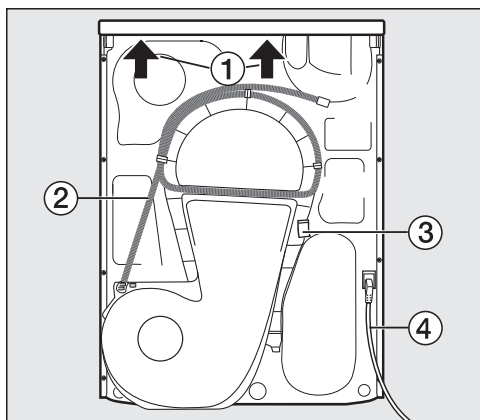
## Voorkant



- ① Aansluitsnoer
- ② Bedieningspaneel
- ③ Deur
- ④ Klep van de pluizenfilter voor de filter (in de sokkel)  
– niet tijdens het drogen openen
- ⑤ Vier in hoogte verstelbare stelvoeten
- ⑥ Opening voor de koeling  
– niet door een wasmand of voorwerpen blokkeren
- ⑦ Afvoerslang voor condenswater
- ⑧ Terugslagklep, vereist
- ⑨ Terugslagklep, aanbevolen

# Installatie

## Achteraanzicht

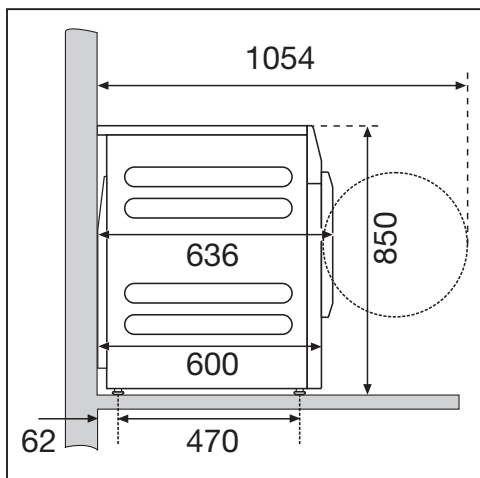


- ① Draagpunten onder de dekselrand voor transportdoeleinden (zie pijlen)
- ② Afvoerslang voor condenswater
- ③ Haak waarop de aansluitkabel gerold wordt tijdens het transport
- ④ Aansluiting op het net

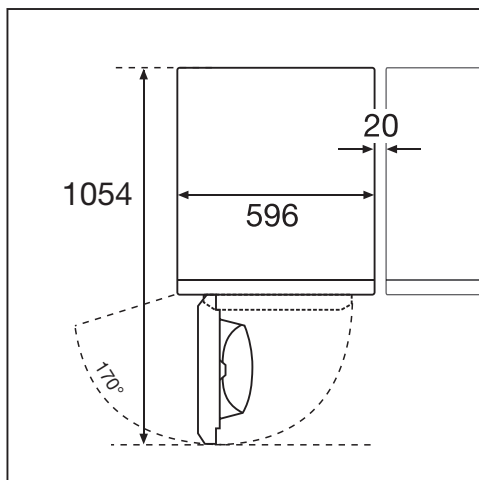
## Plaatsingsmogelijkheden

de afmetingen zijn in mm aangegeven

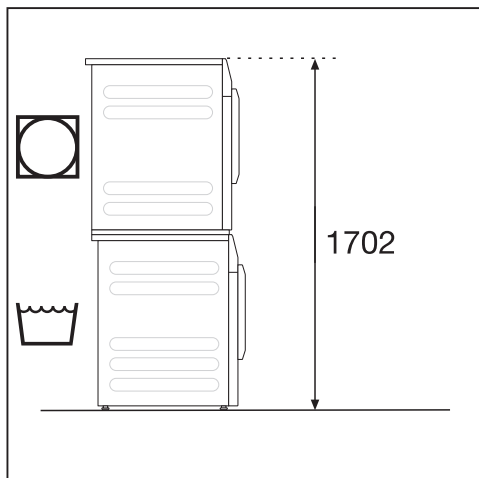
### Zijaanzicht



## Bovenaanzicht



## Was-droogzuil



Een verbodingsset\* is vereist. De montage dient door een door Miele geautoriseerde vakman/vakvrouw te worden uitgevoerd. Zet de wasmachine vast met de bijgeleverde bevestigingsbeugels.

De wandafstand is een aanbeveling om de servicewerkzaamheden te vergemakkelijken.

\* bij te bestellen Miele accessoire



## Droogkast naar de plaats van opstelling dragen

⚠️ Schade door verkeerd transport van de droogkast.

Als de droogkast kantelt, kan dit leiden tot verwondingen en beschadigingen.

Zorg ervoor dat de droogkast tijdens het transport stevig staat.

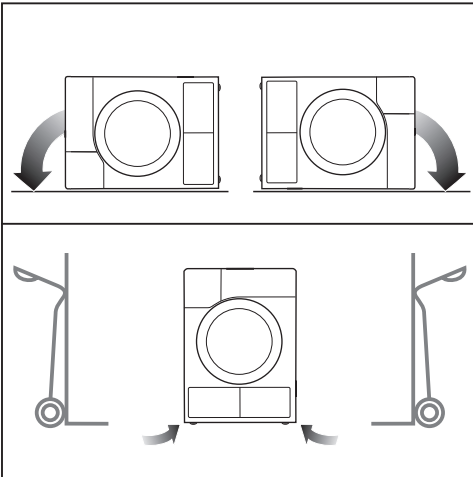
## Droogkast naar de plaats van opstelling dragen

⚠️ Gevaar voor verwonding doordat het bovenblad niet vastzit.

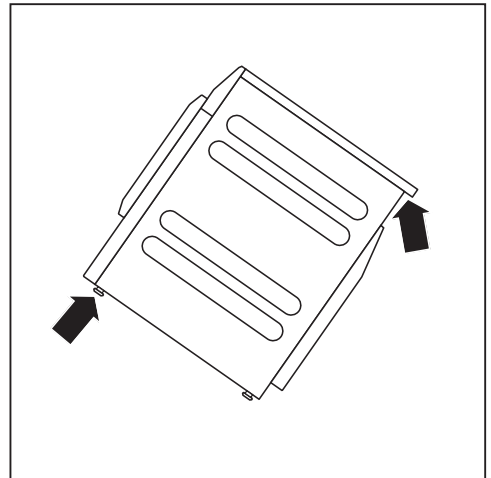
De achterste bevestiging van het bovenblad kan door omstandigheden breekbaar worden. Het bovenblad kan afbreken tijdens het dragen.

Controleer voor het dragen of de rand van het bovenblad goed vastzit.

## Droogkast transporteren



- Bij liggend transport: leg de droogkast alleen op de linker of rechter zijkant.
- Bij staand transport: vervoer de droogkast eveneens alleen op de linker of rechter zijkant als u een steekwagentje gebruikt.



- Draag de droogkast aan de voorste stelvoetjes en de achterste rand van het bovenblad.

# Installatie

## Plaatsen

De deur van de droogkast moet vrij kunnen bewegen en er mag daarom vlak voor de droogkast geen andere deur worden geplaatst.



⚠ Brand- en explosiegevaar door beschadigde droogkast.

Het koelmiddel is brandbaar en explosief.

Wijzig niets aan de droogkast. Zorg ervoor dat de droogkast niet beschadigd raakt.

Bij beschadiging van de droogkast volgt u deze aanwijzingen:

- Vermijd open vuur en ontstekingsbronnen.
- Haal de spanning van de droogkast.
- Verlucht de ruimte waar de droogkast is geïnstalleerd.
- Neem contact op met Miele.

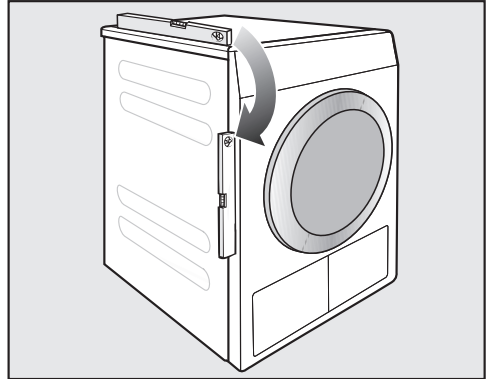
## Stilstandtijd na het plaatsen

⚠ Schade door te snelle ingebruikneming.

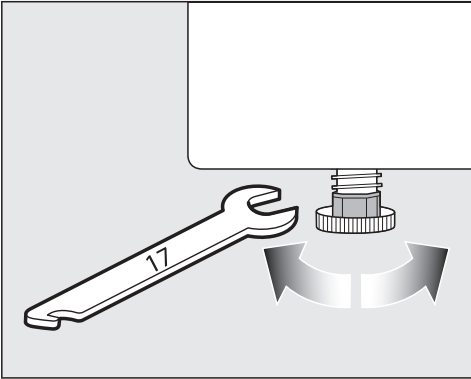
De warmtepomp kan daarbij beschadigd raken.

Wacht na het plaatsen een uur voordat u de droogkast gaat gebruiken.

## Droogkast afstellen



Voor een correct gebruik moet de droogkast waterpas worden geplaatst. Door aan de stelvoeten van de droogkast te draaien, kunt u de hoogteverschillen compenseren.



- Draai de stelvoeten met een platte steeksleutel of met de hand.

Deze droogkast is niet geschikt voor onderbouw.

Dek in geen geval ventilatiespleten op de droogkast af. De spleet tussen de onderkant van de droogkast en de vloer mag niet met sokkellijsten, hoogpolig tapijt enz. worden verkleind. Anders is er niet voldoende luchttoevoer.

## Vertrek waar droogkast is geplaatst ventileren

- De koele lucht die tijdens het drogen wordt aangezogen, wordt warm weer afgegeven. Zorg daarom voor voldoende ventilatie, vooral in een kleine ruimte.
- Zorg ervoor dat de omgevingstemperatuur niet te hoog is. Als zich andere toestellen in dezelfde ruimte bevinden die warmte produceren, zorg dan voor extra ventilatie of schakel die toestellen uit.

De programmaduur en het energieverbruik zullen anders toenemen.

Door de ingebouwde warmtepomp produceert deze droogkast veel warmte wanneer deze is ingeschakeld. Deze warmte moet goed kunnen worden afgevoerd.


Anders kan het droogproces meer tijd in beslag nemen of dient u op lange termijn rekening te houden met schade aan de droogkast.

Er dient een constante ventilatie te zijn van de ruimte tijdens het droogproces en de opening tussen de onderkant van de droogkast en de vloer.

## Afvoerslang voor condenswater

Het condenswater dat bij het drogen vrijkomt, wordt weggepompt via een afvoerslang die zich aan de achterkant van de droogkast bevindt.

## Afvoerslang aanleggen

 Beschadiging van de afvoerslang door slechte behandeling.

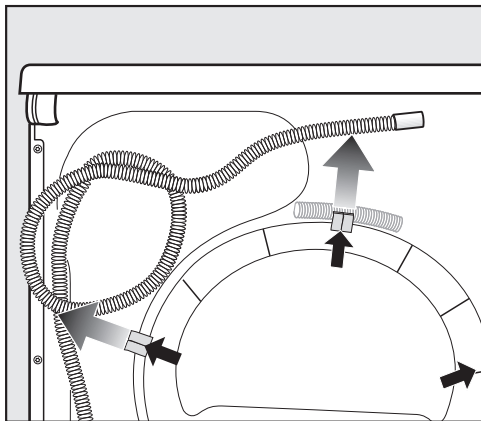
Door beschadiging van de afvoerslang kan hier water uitstromen.

De afvoerslang niet scheuren, oprekken en knikken.

**Tip:** Gebruik de boogvormige houder om knikken in de afvoerslang te voorkomen.

Lengte afvoerslang: 1400 mm  
Wegpomphoogte: 1000 mm

# Installatie



- Trek de afvoerslang uit de houders.

## Mogelijkheden waterafvoer

**Tip:** Als u een van de volgende aansluitmogelijkheden kiest, volg dan de waarschuwingsinstructies bij uitstromend of terugstromend water op.

- De slang kan in een wasbak, wastafel of gootsteen gehangen worden
- De slang kan in een putje in de vloer gehangen worden
- Via een vaste aansluiting op een wastafelsifon
- Diverse aansluitmogelijkheden, waaraan ook bijv. een wasmachine of vaatwasser zijn aangesloten

**!** Schade door uitstromend water. Als het uiteinde van de slang loslaat, kan uitstromend water schade veroorzaken.

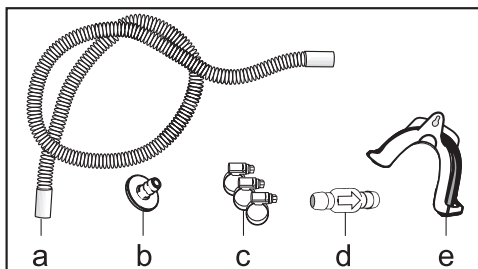
Zorg ervoor dat de afvoerslang niet weg kan glijden (bijv. vastmaken).

**!** Schade door terugstromend condenswater.

Water kan terugstromen in de droogkast of worden aangezogen. De droogkast wordt beschadigd en het water stroomt eruit.

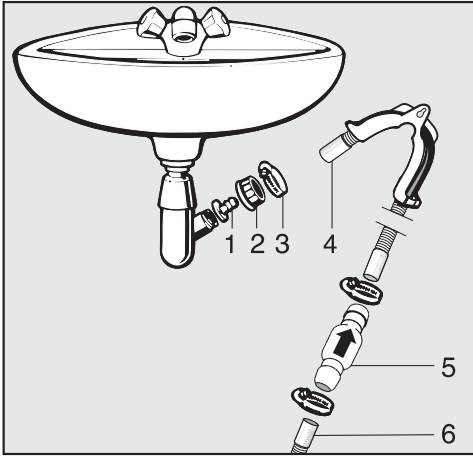
Gebruik de terugslagklep als het uiteinde van de slang in water wordt gedompeld, of aan diverse watergeleidende aansluitingen wordt gemonteerd.

## Accessoires voor de afvoerpomp, meegeleverd



- a. Verlengstuk voor slang
- b. Adapter
- c. Slangklemmen
- d. Terugslagklep
- e. Slanghouder

## Voorbeeld: vaste aansluiting op een wastafelsifon



1. Adapter
2. Schroefkoppeling van de wastafel
3. Slangklem
4. Verlengstuk voor slang
5. Terugslagklep en slangklemmen
6. Afvoerslang voor droogkast

- Bevestig de adapter **1** met de schroefkoppeling van de wastafel **2** aan de sifon van de wasbak.  
In de regel is de schroefkoppeling van de wastafel voorzien van een schijfje dat u eraf moet halen.
- Plaats het uiteinde van de slang **4** op de adapter **1**.
- Draai de slangklem **3** direct achter de schroefkoppeling van de wasbak met een schroevendraaier vast.
- Plaats de terugslagklep **5** in de afvoerslang **6** van de droogkast.

De terugslagklep **5** moet zo worden gemonteerd, dat de pijl in de stroomrichting (in de richting van de wastafel) wijst.

- Zet de terugslagklep met de slangklemmen vast.


# Installatie

## Elektrische aansluiting

De beschrijving is geldig voor droogkasten met en zonder stekker.

Voor droogkasten met stekker geldt:

- Deze droogkast is voorzien van een aansluitkabel met stekker en kan met een op een geschikte contactdoos worden aangesloten.
- Zorg ervoor dat u altijd bij de stekker kunt komen om de spanning van de droogkast te halen.

 Schade door verkeerde aansluitspanning.

Op het typeplaatje staat informatie over de nominale aansluitwaarde en de bijbehorende zekering.


Vergelijk de specificaties op het typeplaatje met de gegevens van het elektriciteitsnet.

Aansluiting mag alleen plaatsvinden op een vast geïnstalleerde elektrische installatie die voldoet aan alle daarvoor geldende nationale en lokale voorschriften (zoals NEN 1010).

Sluit de droogkast nooit aan op verlengsnoeren, stekkerdozen en dergelijke. Dit zijn potentiële gevarenbronnen (brandgevaar).

Als er een vaste aansluiting is voorzien, moet het toestel via een schakelaar met alle polen van de netspanning kunnen worden losgekoppeld. De contactopening in uitgeschakelde toestand moet minimaal 3 mm bedragen. Geschikte schakelaars zijn automatische veiligheidsschakelaars, zekeringen en relais (IEC/EN 60947). Deze aansluiting mag alleen door een elektricien worden uitgevoerd.

De stekerverbinding of de schakelaar voor het loskoppelen van de netspanning moet altijd toegankelijk zijn.

 Gevaar voor elektrische schok door netspanning.

Als de droogkast wordt losgekoppeld van het elektriciteitsnet, moet u ervoor zorgen dat deze niet onbedoeld weer kan worden ingeschakeld.

Zorg ervoor dat bij loskoppeling van de netspanning het betreffende systeem afsluitbaar is of dat daarop te allen tijde controle mogelijk is.

Werkzaamheden in verband met her-aansluiting, veranderingen in de installatie of controle van de aarding of de zekeringen mogen alleen worden uitgevoerd door een erkende elektricien die op de hoogte is van alle geldende voorschriften en de bijzondere eisen van het nutsbedrijf op het gebied van elektriciteit.

Installeer geen voorzieningen die de droogkast automatisch uitschakelen (zoals tijdschakelklokken).

## Technische gegevens

Hoogte	850 mm
Breedte	596 mm
Breedte (alleen voor toestellen met roestvrijstalen bovenblad)	605 mm
Diepte	636 mm
Diepte bij geopende deur	1054 mm
Gewicht	62 kg
Trommelvolume	120 l
Belading	8 kg (gewicht van het droge wasgoed)
Slanglengte:	1400 mm
Lengte van de aansluitkabel	2000 mm
Aansluitspanning	zie typeplaatje op de achterkant van het toestel
Aansluitwaarde	zie typeplaatje op de achterkant van het toestel
Zekering	zie typeplaatje op de achterkant van het toestel
Verstreckte keurmerken	zie typeplaatje op de achterkant van het toestel
Led (light emitting diodes)	Klasse 1
Aanduiding van het koelmiddel	zie typeplaatje op de achterkant van het toestel
Hoeveelheid koelmiddel	zie typeplaatje op de achterkant van het toestel
Max. vloerbelasting bij gebruik	925 N
Gehanteerde normen inzake productveiligheid	volgens EN 50570, EN 60335
Geluidsdrukkniveau met A-label $L_{pa}$ volgens EN ISO 11204/11203	< 70 dB re 20 $\mu$ Pa
Frequentieband	2,4000–2,4835 GHz
Maximaal zendvermogen	< 100 mW

# Technische gegevens

Veiligheidsinformatieblad volgens gedelegeerde verordening (EU) nr. 392/2012  
geldig t/m 30-6-2025

## Productkaart voor huishoudelijke droogtrommels

volgens gedelegeerde verordening (EU) Nr. 392/2012

MIELE	
<b>Identificatie van het model</b>	PDR 1108 SmartBiz HP [EL]
Nominale capaciteit <sup>1</sup>	8,0 kg
Type huishoudelijke trommel (Luchtafvoer / condensatie)	- / •
Energie-efficiëntieklasse	
A+++ (meest efficiënt) tot D (minst efficiënt)	A+++
Gewogen jaarlijks energieverbruik (AE <sub>c</sub> ) <sup>2</sup>	161 kWh/jaar
Droogtrommel (Automatisch / niet-automatisch)	• / -
Energieverbruik van het standaard katoenprogramma	
Energieverbruik bij volledige lading	1,32 kWh
Energieverbruik bij gedeeltelijke lading	0,75 kWh
Gewogen energieverbruik in uitstand (P <sub>o</sub> )	0,30 W
Gewogen energieverbruik in sluimerstand (P <sub>i</sub> )	0,30 W
Duur van de sluimerstand (T) <sup>3</sup>	15 min
Standaardprogramma waarop de informatie op het etiket en de productkaart betrekking heeft <sup>4</sup>	Katoen met pijl
Programmaduur van het standaard katoenprogramma	
Gewogen programmaduur	128 min
Programmaduur bij volledige lading	165 min
Programmaduur bij gedeeltelijke lading	100 min
Condensatie-efficiëntieklasse <sup>5</sup>	
A (meest efficiënt) tot G (minst efficiënt)	A
Gewogen condensatie-efficiëntie van het "standaard katoenprogramma bij volledige en gedeeltelijke lading"	94 %
Gemiddelde condensatie-efficiëntie van het "standaard katoenprogramma bij volledige lading"	95 %
Gemiddelde condensatie-efficiëntie van het "standaard katoenprogramma bij gedeeltelijke lading"	94 %
Geluidsvermogensniveau (L <sub>WA</sub> ) <sup>6</sup>	67 dB(A) re 1 pW
Inbouwapparaat	-

• Ja, aanwezig

<sup>1</sup> In kg katoenen wasgoed voor het standaard katoenprogramma bij volledige lading

<sup>2</sup> Gebaseerd op 160 droogcycli met het standaard katoenprogramma bij volledige en gedeeltelijke lading, en het verbruik in de energiebesparende standen. Het werkelijke verbruik hangt af van de wijze waarop het apparaat wordt gebruikt.

<sup>3</sup> Wanneer de huishoudelijke droogtrommel uitgerust is met een systeem voor stroomverbruikregeling



- <sup>4</sup> Dit programma is geschikt voor het drogen van normaal vochtig katoenen wasgoed en is voor katoen het efficiëntste programma in termen van energieverbruik.
- <sup>5</sup> Wanneer de huishoudelijke droogtrommel een condensdroogtrommel is
- <sup>6</sup> Voor het “standaard katoenprogramma”, gebruikt bij volledige lading

### **Verklaring van overeenstemming**

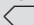
Hierbij verklaart Miele dat deze warmtepompdroger voldoet aan de Richtlijn 2014/53/EU.

De volledige tekst van de EU-verklaring van overeenstemming is te vinden op een van de volgende internetadressen:

- Producten, download, op [www.miele.be/nl](http://www.miele.be/nl)
- Service, informatie aanvragen, gebruiksaanwijzingen, op <https://miele.be/gebruiksaanwijzingen> door de productnaam of het fabricagenummer in te geven

# Verbruiksgegevens

Verbruiksgegevens volgens de verordeningen 932/2012/EU en 392/2012/EU geldig t/m 30-6-2025

	Belading <sup>1</sup> kg	Centrifugeer- stand wasma- chine Omw./min.	Rest- vocht %	Energie kWh	Duur min.
ECO <sup>2</sup>	8,0	1 000	60	1,32	165
	4,0	1 000	60	0,75	100
Witte/bonte was kastdroog	8,0	1 200	53	1,20	149
	8,0	1 400	50	1,15	142
	8,0	1 600	44	1,00	126
Witte/bonte was strijkdroog	8,0	1 000	60	0,99	125
	8,0	1 200	53	0,85	109
	8,0	1 400	50	0,80	102
	8,0	1 600	44	0,70	87
Kreukherstellend kastdroog	4,0	1 200	40	0,45	66
Finish Wol	2,0	1 000	50	0,02	5
Express kastdroog	4,0	1 000	60	0,75	100
<sup>1</sup> Gewicht van het droge wasgoed					
<sup>2</sup> Testprogramma conform de verordeningen 932/2012/EU en 392/2012/EU (voor het programma <i>Katoen</i>  ) voor het energielabel gemeten volgens EN 61121.					
Alle niet-gemarkeerde waarden zijn in overeenstemming met de norm EN 61121					

De verbruiksgegevens kunnen afwijken van de aangegeven waarden, afhankelijk van het soort textiel, de hoeveelheid wasgoed, de hoeveelheid restvocht na het centrifugeren, de schommelingen in de elektriciteit, de waterhardheid en de geselecteerde extra functie.

# Verbruiksgegevens

## Verbruiksgegevens volgens de verordeningen (EU) 2023/2533 en (EU) 2023/2534 geldig vanaf 1-7-2025

Programma's	Belading <sup>2</sup> kg	Duur u:min.	Energie kWh	Eindvocht na het drogen %
ECO <sup>1</sup>	8,0	2:45	1,32	0
	4,0	1:40	0,75	0
Katoen Extra droog	8,0	3:10	1,60	- 4
	4,0	2:08	1,00	- 4
Katoen Strijkdroog	8,0	2:05	0,99	12
	4,0	1:05	0,52	12
Kreukherstellend Kastdroog plus	-	-	-	-
Kreukherstellend Kast- droog	4,0	1:06	0,45	2
Kreukherstellend Strijkdroog	4,0	0:50	0,39	12
Fijne was Kastdroog	-	-	-	-

<sup>1</sup> ECO is het testprogramma conform de verordeningen (EU) 2023/2533 en (EU) 2023/2534 voor het energielabel gemeten volgens EN 61121. Het geluidsvermogensniveau bij volledige belading voor het testprogramma ECO bedraagt 64 dB(A) re 1 pW.

<sup>2</sup> Dit betreft het gewicht van het droge wasgoed.

Bij de andere programma's zonder het programma ECO zijn richtwaarden vermeld, bepaald op basis van de norm EN 61121.

**De verbruiksgegevens kunnen afwijken van de aangegeven waarden, afhankelijk van de belading, het soort textiel, de hoeveelheid restvocht na het centrifugeren, extra geselecteerde programmameters, de schommelingen in de elektriciteit en de waterhardheid.**

# Programmeerfuncties

## Programmeren

Met de programmeerfuncties kunt u de elektronica van de droogkast nog beter afstemmen op uw persoonlijke eisen.

Het programmeren gebeurt in deze stappen (1, 2, 3 ... 9) met behulp van de sensortoetsen.

### Toegang tot het programmeerniveau

#### Voorwaarde

- De programmeerkeuzeschakelaar is op een droogprogramma gezet.
- De deur van de droogkast is geopend.

- 1 Raak de sensortoets *Start/Trommel* *bijvullen* aan en houd deze sensortoets tijdens de stappen 2–3 ingedrukt.
- 2 Sluit de deur van de droogkast.
- 3 Wacht totdat de sensortoets *Start/Trommel* *bijvullen* die nu snel knipert, continu brandt.
- 4 Laat de sensortoets *Start/Trommel* *bijvullen* daarna los.

In de tijdsaanduiding brandt *PO 1*.

### Programmeerfunctie kiezen en selecteren

Het nummer van de programmeerfunctie verschijnt in de tijdsaanduiding als *P* in combinatie met een cijfer, bijv. *PO 1*.

- 5 Raak de sensortoets  $>$  of  $<$  aan om de programmeerfuncties te doorlopen en kies de gewenste programmeerfunctie:

Programmeerfuncties	
<i>PO0</i>	Fabrieksinstelling
<i>PO1</i>	Droogtegraden Witte/Bonte was
<i>PO2</i>	Droogtegraden Kreukhersteltend
<i>PO4</i>	Afkoeltemperatuur
<i>PO5</i>	Volume zoemer
<i>PO6</i>	Toetssignaal
<i>PO7</i>	Pincode
<i>PO8</i>	Geleidbaarheid
<i>P11</i>	Uitschakelen bedieningspaneel
<i>P13</i>	Memory
<i>P14</i>	Anti-kreuk
<i>P19</i>	Zoemer actief
<i>P20</i>	Controlelampje pluizen verwijderen
<i>P22</i>	Lichtsterkte achtergrondverlichting gedimd
<i>P24</i> *	RemoteUpdate
<i>P25</i>	Zoemerduur einde programma
<i>P26</i>	Inschakeltoon
<i>P31</i> *	Afstandsbediening
<i>P32</i> *	SmartGrid
<i>P90</i>	Bedrijfsuren

\*Alleen zichtbaar na opname in het netwerk

- 6 Gebruik de sensortoets *Start/Trommel* *bijvullen* om de gekozen programmeerfunctie te bevestigen.

## Programmeerfunctie bewerken en opslaan

U kunt een programmeerfunctie in-/uitschakelen of verschillende opties kiezen.

De optie van de programmeerfunctie verschijnt in de tijdsaanduiding als - in combinatie met een cijfer: bijv. -00.

- 7 Raak de sensortoets  $>$  of  $<$  aan om de programmeerfunctie in of uit te schakelen of kies een optie:


Programmeerfuncties	Opties							
	-00	-01	-02	-03	-04	-05	-06	-07
P00	X	X						
P01		X	X	X	✓	X	X	X
P02		X	X	X	✓	X	X	X
P04		X	X	X	X	tot -15✓		
P05		X	✓					
P06	X	✓	X					
P07	✓	X						
P08		✓	X					
P11	X	✓						
P13	✓	X						
P14	X	X	✓					
P19	✓	X						
P20	X	X	✓	X				
P22		X	✓	X	X	X	X	X
P24	X	✓						
P25		✓	X					
P26	✓	X	X					
P31	X	✓						
P32	✓	X						

X = selecteerbaar, ✓ = fabrieksinstelling

- 8 Gebruik de sensortoets *Start/Trommel bijvullen* om de gekozen programmeerfunctie te bevestigen.

Het nummer van de programmeerfunctie (bijv. P01) brandt weer.

## Programmeerniveau verlaten

- 9 Draai de programmeerkeuzeschakelaar op de stand .

De programmering is nu constant opgeslagen. U kunt dit op elk moment weer wijzigen.

## P00 Fabrieksinstelling

De programmeerfuncties worden teruggezet naar de fabrieksinstellingen.

-00 = terug (zonder terugzetten naar fabrieksinstellingen)

-01 = Programmeerfuncties teruggezet naar fabrieksinstellingen

## P01 Droogtegraden Katoen

U kunt de droogtegraden voor het programma *Witte/Bonte was* op 7 standen instellen.

### Keuze

-01 = nog vochtiger

-02 = vochtiger

-03 = iets vochtiger

-04 = **Fabrieksinstelling**

-05 = iets droger

-06 = droger

-07 = nog droger

## Programmeerfuncties

---

### P02 Droogtegraden Kreukherstellend

U kunt de droogtegraden voor het programma *Kreukherstellend* op 7 standen instellen.

#### Keuze

-01 = nog vochtiger

-02 = vochtiger

-03 = iets vochtiger

-04 = **Fabrieksinstelling**

-05 = iets droger

-06 = droger

-07 = nog droger

-16 = **55 °C (fabrieksinstelling)**

-15 = 54 °C

-14 = 53 °C

-13 = 52 °C

-12 = 51 °C

-11 = 50 °C

-10 = 49 °C

-09 = 48 °C

-08 = 47 °C

-07 = 46 °C

-06 = 45 °C

-05 = 44 °C

-04 = 43 °C

-03 = 42 °C

-02 = 41 °C

-01 = 40 °C

### P04 Afkoeltemperatuur

Het wasgoed wordt voor het einde van het programma afgekoeld tot 55 °C. U kunt nog meer afkoelen met een langere afkoelfase.

U kiest in stappen van 1 °C.

### P05 Volume zoemer

Het volume van de zoemer kan gewijzigd worden.

-01 = aan, zachter

-02 = **aan (fabrieksinstelling)**

### P06 Toetssignaal

De signaaltoon bij het aanraken van de sensortoetsen kan worden gewijzigd of uitgeschakeld.

#### Keuze

-00 = uit

-01 = **aan (fabrieksinstelling)**

-02 = aan, harder

## P07 Pincode

De pincode beschermt uw droogkast tegen gebruik door onbevoegden.

Wanneer de pincode is geactiveerd, moet na het inschakelen de pincode worden ingevoerd zodat deze droogkast kan worden gebruikt.

### Keuze

-00 = **uit (fabrieksinstelling)**

-01 = aan

Heeft u -01 ingesteld, dan kunt u deze droogkast voortaan na het inschakelen alleen gebruiken als u eerst de pincode invoert.

## Droogkast met pincode bedienen

Iedere keer wanneer de droogkast ingeschakeld wordt, knippert en brandt --- in de tijdsaanduiding.

De pincode is 250 en kan niet gewijzigd worden.

- Raak de sensortoets > aan totdat als eerste cijfer 2-- knippert.
- Gebruik de sensortoets *Start/Trommel bijvullen* om uw keuze te bevestigen.
- Voer op dezelfde manier de andere cijfers in.

Nadat u 250 heeft ingevoerd en bevestigd, kunt u de droogkast bedienen.

## P08 Geleidbaarheid

Deze programmeerfunctie mag u alleen instellen wanneer het water extreem zacht is en het restvocht niet goed kan worden berekend.

### Keuze

-01 = **normaal (fabrieksinstelling)**

-02 = laag

### Voorwaarde

Het water waarin het wasgoed is gewassen, is extreem zacht en de geleidingswaarde (elektrische geleidbaarheid) is minder dan 150  $\mu\text{S}/\text{cm}$ . De geleidbaarheid van het drinkwater kan bij het waterleidingbedrijf worden nagevraagd.

Schakel -02 uitsluitend in als de voornoemde voorwaarde geldt. Anders is het droogresultaat niet voldoende.

## P11 Uitschakelen bedieningspaneel

Om energie te besparen tijdens het programma, worden de tijdsaanduiding en sensortoetsen na 10 minuten donker. In dit geval knippert de sensortoets *Start/Trommel bijvullen*.

Maar: in geval van een storing wordt de droogkast niet automatisch uitgeschakeld.

### Keuze

-00 = **uit**

Tijdsaanduiding en sensortoetsen worden niet donker.

-01 = **aan (fabrieksinstelling)**

Tijdsaanduiding en sensortoetsen worden na 10 minuten tijdens het lopende programma donker.

### Weergaven opnieuw "inschakelen"

- Raak de sensortoets *Start/Trommel bijvullen* aan. Dit heeft geen effect op het lopende programma.

# Programmeerfuncties

## P13 Memory

Met deze instelling kunt u de memory-functie inschakelen. De elektronica slaat een gekozen programma op met de droogtegraad of de selectie. Bovendien wordt de duur van het programma *Warme lucht* opgeslagen. De instellingen verschijnen bij de volgende keer dat u een programma kiest.

### Keuze

-00 = **uit (fabrieksinstelling)**

-01 = aan

## P14 Anti-kreuk

De trommel blijft na afloop van het droogprogramma maximaal 2 uur in een speciaal ritme voor anti-kreuk draaien. Dit is vooral belangrijk om kreukvorming te voorkomen, als het wasgoed niet direct na het drogen uit de trommel gehaald wordt. U kunt de duur verkorten.

### Keuze

-00 = geen anti-kreuk

-01 = 1 uur

-02 = **2 uur (fabrieksinstelling)**

## P19 Zoemer actief

De zoemer geeft aan dat het programma beëindigd is. Deze kan worden in- of uitgeschakeld.

De waarschuwingstoon bij foutmeldingen staat hier los van.

### Keuze

-00 = **uit (fabrieksinstelling)**

-01 = aan

## P20 Pluizen verwijderen

Pluizen moeten na het drogen worden verwijderd. Bovendien brandt het controlelampje  zodra een zekere hoeveelheid pluizen is bereikt. U kunt zelf beslissen bij welke hoeveelheid pluizen dit symbool gaat branden.

Probeer uit wat het beste bij uw drooggewoonten past.

### Keuze

-00 = uit

controlelampje  brandt niet.

Als er sprake is van een zeer ernstige belemmering van de luchtstroom wordt het programma afgebroken en verschijnt de melding *F 066* wel, ook als u deze optie heeft uitgezet.

-01 = ongevoelig

controlelampje  brandt pas bij veel pluizen.

-02 = **normaal (fabrieksinstelling)**

-03 = gevoelig

controlelampje  brandt al bij weinig pluizen.

## P22 Lichtsterkte achtergrondverlichting gedimd

De lichtsterkte van de gedimde sensor-toetsen op het bedieningspaneel kan uit 7 verschillende standen worden gekozen.

De lichtsterkte wordt onmiddellijk ingesteld bij de keuze uit de verschillende standen.

### Keuze



- 01 = donkerste stand
- 02 = **Fabrieksinstelling**
- ...
- 07 = lichtste stand

## P25 Zoemerduur einde programma

De zoemer geeft aan dat het programma beëindigd is. U kunt bepalen hoe lang de zoemer afgaat.

### Keuze

- 01 = **Na beëindiging van het programma klinkt de zoemer 3 keer. (Fabrieksinstelling)**
- 02 = De zoemer klinkt totdat deze automatisch wordt uitgeschakeld (max. 1 uur).

## P26 Welkomsttoon

U kunt zelf beslissen of er bij het inschakelen een welkomsttoon te horen is.

### Keuze

- 00 = **uit (fabrieksinstelling)**
- 01 = aan
- 02 = aan, iets harder

## P90 Bedrijfsuren

U kunt aflezen hoeveel uur de droogkast heeft gedroogd.

De totale gebruiksduur wordt in enkele cijfers achter elkaar getoond in de tijdsaanduiding. De droogkast heeft bijv. 1234 uur gedroogd. In de tijdsaanduiding wordt dan eerst een *H*, dan een *I*,

dan een *J*, dan een *K* en dan een *L* getoond. Hierna wordt de *H* weer weergegeven.


## Netwerk

De programmeerfuncties *P24*, *P31* en *P32* worden alleen weergegeven als is voldaan aan de voorwaarden voor het gebruik van Miele@home (zie hoofdstuk "Eerste ingebruikneming").

- Om de droogkast in een netwerk op te nemen, leest en volgt u het hoofdstuk "Eerste ingebruikneming".

## Netwerkconfiguratie resetten

U kunt de netwerkconfiguratie terugzetten naar fabrieksinstellingen wanneer u de droogkast afvoert, verkoopt of een gebruikte droogkast gaat gebruiken. Alleen dan bent u er zeker van dat u alle persoonlijke gegevens heeft verwijderd en dat de vorige eigenaar geen toegang meer heeft tot de droogkast.

- Draai de programmakeuzeschakelaar op *MobileStart* .

*Con* brandt in de tijdsaanduiding van de droogkast.

- Raak de sensortoets  op de droogkast aan en houd de sensortoets  ingedrukt tot de countdown in de tijdsaanduiding afgelopen is.

In de tijdsaanduiding staat: ---.

De netwerkconfiguratie is gewist. Om *Miele@home* opnieuw te kunnen gebruiken, moet er een nieuwe verbinding tot stand worden gebracht.

# Programmeerfuncties

## P24 Remote update

De software van uw droogkast kan met de Remote update worden bijgewerkt. Als er voor de droogkast een update beschikbaar is, dan wordt deze automatisch door de droogkast gedownload. De installatie van de update vindt echter niet automatisch plaats. U moet ze handmatig starten.

Als u een update niet installeert, kunt u uw droogkast gewoon gebruiken. Miele beveelt echter aan om updates te installeren.

### Verloop van de RemoteUpdates

Informatie over de inhoud en omvang van een update is beschikbaar in de Miele app.

Als er een update beschikbaar is, dan wordt in de tijdsaanduiding de melding *UP* weergegeven.

U kunt de update meteen installeren of de installatie uitstellen. U wordt dan gevraagd om dit te doen als u de droogkast opnieuw inschakelt.

Als u de update niet wilt installeren, schakelt u RemoteUpdate uit.

De update kan enkele minuten duren.

Let op het volgende bij de RemoteUpdate:

- Zolang u geen melding krijgt, is er geen update beschikbaar.
- De installatie van een update kan niet ongedaan gemaakt worden.
- Schakel de droogkast tijdens de update niet uit. De update wordt dan afgebroken en wordt niet geïnstalleerd.
- Sommige software-updates kunnen alleen door de klantendienst van Miele uitgevoerd worden.

## Inschakelen/uitschakelen

RemoteUpdate is standaard ingeschakeld. Een beschikbare update wordt automatisch gedownload en moet handmatig door u worden gestart. Schakel RemoteUpdate uit als u niet wilt dat updates automatisch worden gedownload.

### Keuze

-00 = uit

-01 = **aan (fabrieksinstelling)**

## Update starten

Nadat de droogkast is ingeschakeld, verschijnt *UP* in de tijdsaanduiding.

- Raak de sensortoets *Start/Trommel* *bijvullen* aan.

*UP* in de tijdsaanduiding knippert. De update wordt gestart.

De voortgang van de update wordt met een balk in de tijdsaanduiding weergegeven:

I = 0%

||||| = 100%

## Update uitstellen

Nadat de droogkast is ingeschakeld, verschijnt *UP* in de tijdsaanduiding.

- Raak de sensortoets  aan.

Als u de droogkast de volgende keer inschakelt, wordt u opnieuw gevraagd de update te starten.

## P3 | Afstandsbediening

Via de Miele app kunt u de status van uw droogkast vanaf elke locatie oproepen en de droogkast op afstand starten en bedienen met het programma *MobileStart*.

De afstandsbediening wordt automatisch geactiveerd bij de aanmelding van de droogkast op het WiFi-netwerk. U kunt de afstandsbediening uitschakelen wanneer u de droogkast niet met uw mobiele toestel wilt bedienen.

Het programma kan ook via de app worden afgebroken als deze programmeerfunctie niet is ingeschakeld.

Stel via de toets  $\diamond$  een tijdsbestek in waarbinnen u de droogkast wilt starten en start de voorprogrammering.

De droogkast kan binnen een door u opgegeven tijd worden gestart door een signaal dat u stuurt.

Als er op het tijdstip van de uiterste starttijd geen signaal verstuurd werd, start de droogkast automatisch.

## Keuze

-00 = uit

-01 = **aan (fabrieksinstelling)**

## **P32 SmartGrid**

Met deze functie kunt u de droogkast automatisch van buitenaf laten starten.

Als u SmartGrid geactiveerd heeft, heeft de sensortoets  $\diamond$  niet meer de functie “Voorprogrammering”, maar de nieuwe functie “SmartStart”.

Via de sensortoets  $\diamond$  stelt u de SmartStart-periode in. De droogkast wordt dan binnen de door u opgegeven tijd gestart door een signaal van buitenaf. Als er op de uiterste starttijd nog geen signaal is verstuurd, start de droogkast automatisch (zie hoofdstuk: “Voorprogrammering”).

## Keuze

-00 = **uit (fabrieksinstelling)**

-01 = aan

## **Auteursrechten en licenties voor de communicatiemodule**

Voor de bediening en besturing van de communicatiemodule gebruikt Miele eigen software of software van derden waarvoor geen open-source-licentievoorwaarde geldt. Op deze software/softwarecomponenten is auteursrecht van toepassing. De auteursrechten van Miele en van derden dienen in acht te worden genomen.

Deze communicatiemodule bevat ook softwarecomponenten die onder open-source-licentievoorwaarden worden gedistribueerd. U kunt de ontvangen open-source-componenten en de bijbehorende verwijzingen naar auteursrechten, kopieën van de betreffende toepasselijke licentievoorwaarden en eventueel overige informatie lokaal per IP via een webbrowser (*https://<ip adresse>/Licenses*) oproepen. De aansprakelijkheids- en garantiebepalingen van de open-source-licentievoorwaarden zoals daarin vermeld, zijn alleen van toepassing op de betreffende rechthebbenden.





**nv Miele België**

Z.5 Mollem 480

1730 Mollem (Asse)

Tel. 02/451.15.40

E-mail: [professional@miele.be](mailto:professional@miele.be)

Internet: [www.miele-professional.be](http://www.miele-professional.be)



Miele & Cie. KG

Carl-Miele-Straße 29, 33332 Gütersloh, Duitsland

PDR 1108 HP

nl-BE

M.-Nr. 12 775 330 / 02