







## Návod k obsluze a instalaci Sušička s tepelným čerpadlem



Před umístěním, instalací a uvedením přístroje do provozu si **bezpodmínečně** přečtěte tento návod k obsluze. Tím ochráníte sebe a zabráníte škodám.

# Obsah

---

<b>Váš příspěvek k ochraně životního prostředí</b> .....	<b>5</b>
Likvidace uvolněných vláken nebo příslušenství .....	5
<b>Bezpečnostní pokyny a varovná upozornění</b> .....	<b>6</b>
<b>Obsluha sušičky</b> .....	<b>15</b>
Ovládací panel .....	15
Princip funkce voliče programů .....	16
Princip funkce ovládacího pole .....	16
Osvětlení bubny .....	17
<b>První uvedení do provozu</b> .....	<b>18</b>
Instalace .....	18
Informace k zapojení do datové sítě .....	18
Miele@home.....	18
Wash2Dry   .....	19
Vytvoření Miele@home.....	20
<b>1. Správné ošetřování prádla</b> .....	<b>21</b>
Praní .....	21
Sušení .....	21
Symboly pro ošetřování.....	21
<b>2. Plnění sušičky</b> .....	<b>22</b>
Kontrola místa pro zasunutí flakonu s vůní .....	22
<b>3. Zvolit program</b> .....	<b>23</b>
Zapnutí sušičky .....	23
Volba programu.....	23
1. Volba sušicího programu voličem programů .....	23
2. Volba sušicího programu polohou MobileStart  voliče programů .....	23
3. Volba sušicího programu polohou Wash2Dry   voliče programů .....	23
Volba nastavení programu.....	24
Volba stupně sušení .....	24
Volba možnosti šetrný + .....	24
<b>4. Spustit program</b> .....	<b>25</b>
<b>5. Konec programu – vyjmout prádlo</b> .....	<b>26</b>
Konec programu .....	26
Vyjmutí prádla .....	26
Respektování pokynů pro ošetřování.....	26
 <b>Předvolba startu/SmartStart</b> .....	<b>27</b>
SmartStart.....	28
<b>Přehled programů</b> .....	<b>29</b>

<b>Změna průběhu programu</b> .....	<b>32</b>
Změna zvoleného programu v průběhu programu.....	32
Doplnění nebo odebrání prádla .....	32
<b>Flakon s vůní</b> .....	<b>33</b>
FragranceDos.....	33
Odstranění ochranné pečeti z flakonu s vůní .....	33
Nasazení flakonu s vůní .....	33
Otevření flakonu s vůní .....	35
Uzavření flakonu s vůní .....	35
Vyjmutí a výměna flakonu s vůní .....	36
<b>Čištění a ošetřování</b> .....	<b>37</b>
Čištění sušičky .....	37
Dbejte na intervaly čištění.....	37
Čištění filtru na zachycení vláken .....	38
Vyjmutí flakonu s vůní .....	38
Odstranění viditelných vláken.....	38
Důkladné vyčištění filtrů na zachycení vláken a oblasti vedení vzduchu .....	39
Čištění filtru v soklu.....	40
Vyjímání filtru ze soklu.....	41
Čištění filtru v soklu .....	42
Výměna filtru v soklu .....	44
Čištění krytu filtru v soklu .....	45
Kontrola výměníku tepla .....	45
Nasazení filtru do soklu.....	46
Regenerace filtru v soklu.....	46
<b>Co udělat, když</b> .....	<b>47</b>
Kontrolky nebo upozornění na ukazateli času .....	47
Neuspokojivý výsledek sušení .....	49
Sušení trvá příliš dlouho .....	50
Jiné problémy .....	51
<b>Servisní služba</b> .....	<b>52</b>
Kontakt při závadách.....	52
Databáze EPREL.....	52
Příslušenství k dokoupení.....	52
Údržba.....	52
<b>Umístění a připojení</b> .....	<b>53</b>
Čelní pohled .....	53
Zadní pohled .....	54

# Obsah

---

Možnosti umístění.....	54
Boční pohled.....	54
Horní pohled.....	54
Věžové uspořádání pračky a sušičky.....	54
Doprava sušičky na místo instalace.....	55
Umístění.....	56
Čekací doba po umístění.....	56
Vyrovnání sušičky.....	56
Větrání prostoru instalace.....	57
Vypouštěcí hadice kondenzátu.....	57
Elektrické připojení.....	60
<b>Technické údaje.....</b>	<b>61</b>
Informační list pro sušičky prádla pro domácnost.....	62
Prohlášení o shodě.....	63
<b>Údaje o spotřebě.....</b>	<b>64</b>
<b>Programovací funkce.....</b>	<b>66</b>
Programování.....	66
<i>P00</i> nastavení z výroby.....	67
<i>P01</i> stupně sušení bavlny.....	67
<i>P02</i> stupně sušení snadno ošetřovatelného.....	68
<i>P04</i> teplota ochlazení.....	68
<i>P05</i> hlasitost bzučáku.....	68
<i>P06</i> tón tlačítek.....	68
<i>P07</i> PIN kód.....	68
<i>P08</i> vodivost.....	69
<i>P11</i> vypínání ovládacího pole.....	69
<i>P13</i> memory.....	69
<i>P14</i> ochrana proti pomačkání.....	70
<i>P19</i> bzučák aktivní.....	70
<i>P20</i> indikátor vzduchových cest.....	70
<i>P22</i> tlumený jas světelných polí.....	70
<i>P25</i> doba bzučáku na konci programu.....	70
<i>P26</i> uvítací tón.....	71
<i>P90</i> provozní hodiny.....	71
Připojení k síti.....	71
<i>P24</i> RemoteUpdate.....	71
<i>P31</i> dálkové ovládání.....	72
<i>P32</i> SmartGrid.....	72
Autorská práva a licence na komunikační modul.....	73

## Likvidace obalu

Obal slouží k manipulaci a chrání přístroj před poškozením během přepravy.

Obalové materiály byly zvoleny s přihlédnutím k aspektům ochrany životního prostředí a k možnostem jejich likvidace a obecně jsou recyklovatelné.

Vrácení obalů do materiálového cyklu šetří suroviny. Využívejte sběrná místa cenných materiálů a možnosti vrácení. Přepravní obaly odebere zpět Váš specializovaný prodejce Miele.

## Likvidace starého přístroje

Elektrické a elektronické přístroje často obsahují cenné materiály. Obsahují také určité látky, směsi a díly, které byly nutné pro jejich funkci a bezpečnost. V domovním odpadu a při neodborném nakládání mohou poškodit lidské zdraví a životní prostředí. Svůj starý přístroj proto v žádném případě nedávejte do domovního odpadu.



Dbejte na to, aby se do odborné, ekologické likvidace nepoškodila potrubí a výměník tepla Vaší sušičky.

Tak je zajištěno, že chladivo obsažené v sušičce a olej nacházející se v kompresoru nemohou uniknout do životního prostředí.

Místo toho využívejte oficiální sběrná a vratná místa pro bezplatné odevzdávání a využití elektrických a elektronických přístrojů zřízená obcemi, prodejci nebo společnostmi Miele. Podle zákona jste sami zodpovědní za vymazání případných osobních údajů na likvidovaném starém přístroji. Ze zákona máte povinnost vyjmout a přitom nezničit staré baterie a staré akumulátory,

kteří nejsou pevně uzavřené v přístroji, a lampy, které lze vyjmout bez zničení. Zanešte je do vhodné sběrné, kde je můžete bezplatně odevzdat. Postarejte se prosím o to, aby byl Váš starý přístroj až do doby odvezení uložen mimo dosah dětí.

## Likvidace uvolněných vláken nebo příslušenství

Odíráním se z oděvů s podílem vláken z umělé hmoty uvolňují ekologicky škodlivé mikroplastové částice, které po vyprání ještě zůstanou na prádle. Vlákna nahromaděná ve filtrech na zachycení vláken proto vyhazujte do koše na domovní odpad. Aby se zabránilo šíření mikroplastů v systému odpadní vody, neměla by se uvolněná vlákna dostat do odtoku.

Nepoužitelné příslušenství, jako je např. prázdný flakon nebo vadný filtr ze soklu, likvidujte rovněž s domovním odpadem.

# Bezpečnostní pokyny a varovná upozornění



Bezpodmínečně si přečtěte tento návod k obsluze.



Tato sušička obsahuje hořlavé a výbušné chladivo.

Tato sušička splňuje předepsané bezpečnostní předpisy. Neodborné používání však může vést k úrazům osob a věcným škodám.

Před prvním použitím sušičky si přečtěte návod k obsluze. Podává důležité pokyny k bezpečnosti, použití a údržbě sušičky. Tím chráníte sebe a zabráníte poškození sušičky.

Pokud budou do manipulace se sušičkou zasvěcovány další osoby, tak je nutné zpřístupnit jim nebo vysvětlit tyto bezpečnostní pokyny a varovná upozornění.

Tento návod k obsluze uschovejte a předejte ho případnému novému majiteli.

## Používání ke stanovenému účelu

- ▶ Sušička je určena výhradně k sušení ve vodě vypraných textilií, které výrobce na etiketě pro ošetřování deklaruje jako vhodné pro sušičku. Jiné účely použití mohou být nebezpečné. Miele neručí za škody způsobené použitím odporujícím stanovenému účelu nebo chybnou obsluhou.
- ▶ Tato sušička smí být provozována i ve veřejných oblastech.
- ▶ Tato sušička není určena pro provozování venku.
- ▶ Osoby, které vzhledem ke svým fyzickým, smyslovým a psychických schopnostem nebo kvůli nezkušenosti nebo neznalosti nejsou schopné tuto sušičku bezpečně obsluhovat, ji nesmí používat bez dohledu nebo pokynů zodpovědné osoby.
- ▶ Děti mladší osmi let se nesmí samy pohybovat v blízkosti sušičky, ledaže by byly pod stálým dozorem.

# Bezpečnostní pokyny a varovná upozornění

---

- ▶ Děti starší osmi let smí sušičku používat bez dozoru jen tehdy, když jim byla její obsluha vysvětlena tak, že ji dokážou obsluhovat bezpečně. Děti musí být schopné rozpoznat a chápat možná nebezpečí v případě chybné obsluhy.
- ▶ Děti nesmí sušičku bez dozoru čistit ani na ní provádět údržbu.
- ▶ Dohlížejte na děti, které se zdržují v blízkosti sušičky. Nikdy nenechte děti hrát si se sušičkou.

## Technická bezpečnost

- ▶ Před umístěním sušičku zkontrolujte ohledně zjevných vnějších poškození. Poškozenou sušičku neinstalujte a neuvádějte do provozu.
- ▶ Na sušičce neprovádějte změny, které nebyly výslovně povoleny společnostmi Miele.
- ▶ Občasný nebo trvalý provoz na soběstačném nebo se sítí nesynchronizovaném zařízení pro napájení energií (jako např. ostrovní síť, záložní systémy) je možný. Předpokladem provozu je, aby u zařízení pro napájení energií byly dodrženy specifikace normy EN 50160 nebo srovnatelné. Bezpečnostní opatření stanovená pro domovní instalaci a pro tento výrobek Miele musí být co do své funkce a způsobu práce zajištěna i v ostrovním provozu nebo v provozu nesynchronizovaném se sítí nebo být v instalaci nahrazena rovnocennými opatřeními. Jak je popsáno například v aktuálním vydání VDE-AR-E 2510-2.
- ▶ Z bezpečnostních důvodů nepoužívejte prodlužovací kabely (nebezpečí požáru v důsledku přehřátí).
- ▶ Když je poškozený síťový přípojovací kabel, musí být vyměněn servisní službou Miele, aby uživatel nebyl vystaven nebezpečí.
- ▶ Elektrická bezpečnost této sušičky je zajištěna jen tehdy, když je připojena k elektrickému systému s ochranným vodičem nainstalovanému podle předpisů. Je velmi důležité, aby bylo splnění tohoto základního požadavku překontrolováno a v případě pochybností byla elektrická instalace domu prověřena odborníkem. Miele neodpovídá za škody způsobené chybějícím nebo přerušeným ochranným vodičem.
- ▶ Neodborně provedené opravy mohou uživatele vystavit značným nebezpečím, za která Miele neručí. Opravy smí provádět pouze kvalifikovaní pracovníci pověřeni společnostmi Miele, jinak při následných škodách nevzniká nárok na záruku.

## Bezpečnostní pokyny a varovná upozornění

---

- ▶ Vadné díly smíte nahradit jen originálními náhradními díly Miele. Jen u těchto dílů Miele ručí za to, že v plném rozsahu splňují bezpečnostní požadavky.
  - ▶ Jestliže nedodržíte časové intervaly údržby nebo údržbu provádíte neodborně, nelze vyloučit ztráty výkonu, poruchy funkce a nebezpečí požáru.
  - ▶ V případě závady nebo při čištění a ošetřování je tato sušička odpojená od elektrické sítě jen tehdy, když
    - je přerušené spojení s elektrickou sítí
    - je vypnutý jistič instalace budovy nebo
    - je úplně vyšroubovaná šroubovací pojistka instalace budovy.
- Viz kapitola „Umístění a připojení“, odstavec „Elektrické připojení“.
- ▶ Tato sušička nesmí být provozována na nestabilních místech (např. na lodi).
  - ▶ Dbejte pokynů v kapitole „Umístění a připojení“ a respektujte kapitolu „Technické údaje“.
  - ▶ Musí být vždy zajištěn přístup k zásuvce, aby bylo kdykoliv možné sušičku odpojit od elektrické sítě.
  - ▶ Pokud je plánováno pevné elektrické připojení, musí být v místě instalace stále přístupné zařízení odpojovací všechny póly sušičky od elektrického napájení.
  - ▶ Vzduchová mezera mezi spodní stranou sušičky a podlahou nesmí být zmenšena lištami soklu, vysokým kobercem apod. Není tak zajištěn dostatečný přívod vzduchu.
  - ▶ V oblasti vyklápění dvířek sušičky nesmí být nainstalovány uzamykatelné dveře, posuvné dveře nebo dveře otvírající se proti dvířkům sušičky.
  - ▶ Tato sušička je kvůli zvláštním požadavkům (například ohledně teploty, vlhkosti, chemické odolnosti, odolnosti proti otěru a vibrací) vybavena speciální žárovkou. Tato speciální žárovka smí být používána jen ke stanovenému účelu. Není vhodná pro osvětlení místnosti. Výměnu smí provádět jen kvalifikovaný pracovník pověřený společností Miele nebo servisní služba Miele.





## Bezpečnostní pokyny a varovná upozornění

► Chladivo R290 obsažené v této sušičce je hořlavé a výbušné. Když je sušička poškozená, tak dodržujte tato opatření:

- Nepřibližujte se s otevřeným ohněm a zápalnými zdroji.
- Odpojte sušičku od elektrické sítě.
- Provětrejte místo instalace sušičky.
- Podejte zprávu servisní službě Miele.

 Nebezpečí požáru a nebezpečí výbuchu při poškození sušičky.

Když chladivo unikne, je hořlavé a výbušné.

Postarejte se o to, aby se sušička nepoškodila. Neprovádějte na sušičce žádné změny.

► Tato sušička pracuje s chladivem, které je stlačováno kompresorem. Toto chladivo, uvedené stlačením na vyšší teplotní úroveň, cirkuluje v uzavřeném okruhu. Teplo, které při tom vzniká, se ve výměníku tepla přenáší na okolo proudící sušicí vzduch.

- Bručivé zvuky během sušení, které jsou vytvářeny tepelným čerpadlem, jsou normální. Bezvadná funkce sušičky není omezena.
- Chladivo je ekologické a nepoškozuje ozonovou vrstvu.

 Poškození sušičky příliš časným uvedením do provozu.

Při tom se může poškodit tepelné čerpadlo.

Po umístění hodinu počkejte, než spustíte sušicí program.

### Provozní zásady

► Maximální množství náplně je 8 kg (suchého prádla). Částečně snížené kapacity náplní pro jednotlivé programy najdete v kapitole „Přehled programů“.

► Neopírejte se o dvířka. Jinak se sušička může převrátit a můžete se zranit Vy nebo jiné osoby.

► Po každém sušení zavřete dvířka. Tak zabráníte tomu, aby

- se děti pokoušely vlézt do sušičky nebo v ní schovávaly nějaké předměty.
- do sušičky vlezla drobná zvířata.

► Na čištění sušičky se nesmí používat vysokotlaká myčka a proud vody.

## Bezpečnostní pokyny a varovná upozornění

---

- ▶ Udržujte prostor instalace sušičky stále bez prachu a uvolněných vláken. Nečistoty v nasávaném vzduchu podporují ucpávání. Může dojít k poruše a hrozí nebezpečí požáru.
- ▶ Tato sušička se nikdy nesmí
  - provozovat bez filtrů na zachycení vláken a nikdy bez filtru (v soklu).
  - provozovat s poškozenými filtry na zachycení vláken a filtru (v soklu). Poškozené filtry na zachycení vláken a filtr musí být ihned vyměněny.

Sušička by se nadměrně zanesla vlákny, což by mělo za následek poškození.

- ▶ Aby při sušení nedocházelo k poruchám funkce:
  - Po každém sušení vyčistěte síťové plochy filtrů na zachycení vláken.
  - Po čištění zamokra musí být filtry na zachycení vláken a filtr (v soklu) usušeny. Mokrý filtry na zachycení vláken/filtry mohou vést při sušení k poruchám funkce.
  - Filtry a síťka na zachycení vláken a vzduchové cesty musí být vyčištěny vždy, když na displeji svítí výzva.
- ▶ Neumisťujte sušičku v prostorech ohrožených mrazem. Již teploty kolem bodu mrazu ohrožují funkčnost sušičky. Zmrzlá kondenzační voda v čerpadle a ve vypouštěcí hadici může vést ke škodám. Příпустné teploty v místnosti jsou od 2 °C do 35 °C.
- ▶ Pokud kondenzační vodu odvádíte ven, tak zajistěte vypouštěcí hadici proti vypadnutí, když ji zavěsíte například do umyvadla. Jinak hadice může vypadnout a vytékající kondenzační voda může způsobit škody.
- ▶ Kondenzát není pitná voda. Jestliže se lidé nebo zvířata napijí kondenzátu, může to poškodit jejich zdraví.

## Bezpečnostní pokyny a varovná upozornění

- ▶ Protože hrozí nebezpečí požáru, nesmí být textilie sušeny, pokud
  - nejsou vyprané.
  - nejsou dostatečně vyčištěné a vykazují olejové, tukové nebo jiné zbytky (například kuchyňské nebo kosmetické prádlo se zbytky stolních nebo jiných olejů, tuků, krémů). U nedostatečně vyčištěných textilií hrozí nebezpečí požáru samovznícením prádla, dokonce i po skončení sušení mimo sušičku.
  - obsahují hořlavé čisticí prostředky nebo zbytky acetonu, alkoholu, benzínu, petroleje, odstraňovače skvrn, terpentýnu, vosku, odstraňovače vosku nebo chemikálií (může se to týkat např. mopů, podlahových hadrů, prachovek).
  - obsahují zbytky tužidel a laků na vlasy, odlakovačů na nehty nebo zbytky podobných materiálů.

Takové zvláště silně znečištěné textilie proto perte velmi důkladně: Použijte více pracího prostředku a zvolte vysokou teplotu praní. V případě pochybností tyto textilie vyperte několikrát.

- ▶ Z kapes odstraňte všechny předměty (například zapalovače, zápalky).
- ▶ **Varování:** Sušičku nikdy nevypínejte před skončením sušicího programu. Ledaže byste všechno prádlo ihned vyjmuli a rozprostřeli tak, aby mohlo odevzdat svoje teplo.
- ▶ Nebezpečí požáru.  
Tato sušička nesmí být provozována na elektrické zásuvce s ovládacím zařízením (např. časovým spínačem) nebo na elektrickém systému s vypínáním při energetické špičce.  
Kdyby byl sušicí program ukončen před skončením fáze ochlazování, hrozilo by nebezpečí samovznícení prádla.

## Bezpečnostní pokyny a varovná upozornění

---

- ▶ Protože hrozí nebezpečí požáru, nesmí být textilie nebo produkty nikdy sušeny,
    - když byly na čištění použity průmyslové chemikálie (např. v chemické čistírně).
    - obsahují převážně složky z pěněné pryže, pryže a podobných látek. Jsou to např. produkty z pěněné latexové pryže, sprchovací čepice, textile nepropouštějící vodu, pogumované zboží a oděvy, polštáře obsahující pěněnou pryž.
    - jsou vycpávané a poškozené (např. polštáře nebo bundy). Vypa- dená vycpávka může způsobit požár.
  - ▶ Program je ukončen vstupem do fáze ochlazování. Fáze ochlazování následuje u mnoha programů, aby bylo zaručeno, že prádlo setrvá na teplotě, která je nepoškodí (např. aby se zabránilo samovznícení prádla).  
Všechno prádlo vyjměte vždy ihned po skončení programu.
  - ▶ Aviváž nebo podobné produkty byste měli používat tak, jak je po- psáno v návodu k jejich používání.
  - ▶ V blízkosti sušičky neskladujte ani nepoužívejte benzin, petrolej ne- bo jiné snadno vznětlivé látky. S takovými látkami hrozí nebezpečí požáru a výbuchu.
  - ▶ Tato sušička vyvíjí provozem tepelného čerpadla velké množství tepla ve svém plášti. Musí být možné toto teplo dobře odvádět. Jinak se může prodloužit doba sušení nebo je nutné počítat s trvalým poš- kozením sušičky.
- Proto musí být zajištěno:
- Trvalé větrání místnosti během celého procesu sušení.
  - Mezera mezi podlahou a spodní stranou sušičky, která nesmí být zastavěna nebo zmenšena.
- ▶ Nepřivádějte do sušičky vzduch prosycený výpary chloru, fluoru nebo jiných rozpouštědel. Vinou takto prosyceného vzduchu může vzniknout požár.

## Bezpečnostní pokyny a varovná upozornění

---

► Pro nerezové součásti přístroje platí:

Nerezové povrchy nesmí přijít do styku s tekutými čisticími a dezinfekčními prostředky obsahujícími chlor nebo chlornan sodný. Působení těchto prostředků může vyvolat korozi nerez oceli.

Agresivní výpary roztoků chlorových bělidel mohou rovněž způsobit korozi.

Proto otevřené nádoby těchto prostředků nesmí být uchovávány v bezprostřední blízkosti přístrojů.

### Používání flakonu s vůní (příslušenství k dokoupení)

► Smíte používat jen originální flakon s vůní Miele.

► Flakon s vůní skladujte jen v prodejním obalu, proto obal uschovejte.

► Flakon s vůní nebo filtr na zachycení vláken s namontovaným flakodem udržujte ve vzpřímené poloze a nikdy je nepokládejte ani nenaláňejte. Vonná látka může vytéci.

► Vytečenou vonnou látku ihned utřete savým hadříkem: z podlahy, ze sušičky, ze součástí sušičky (např. sítko na zachycení vláken).

► Při fyzickém styku s vytečenou vonnou látkou: **Pokožku** důkladně umyjte mýdlem a vodou. **Oči** oplachujte nejméně 15 minut čistou vodou. Při požití vypláchněte **ústa** důkladně čistou vodou. Po styku s očima nebo po požití vyhledejte lékaře!

► Oblečení, které se dostane do styku s vytečenou vonnou látkou, ihned převlečte. Oblečení nebo utěrky vyčistěte důkladně velkým množstvím vody a pracím prostředkem.

► Pokud nebudete dbát následujících pokynů, hrozí nebezpečí požáru nebo poškození sušičky:

- Do flakonu nikdy nedoplňujte vonnou látku.
- Nikdy nepoužívejte poškozený flakon s vůní.

► Prázdný flakon likvidujte s domovním odpadem a nikdy ho nepoužívejte jiným způsobem.


► Kromě toho respektujte informace přiložené k flakonu.

## Bezpečnostní pokyny a varovná upozornění

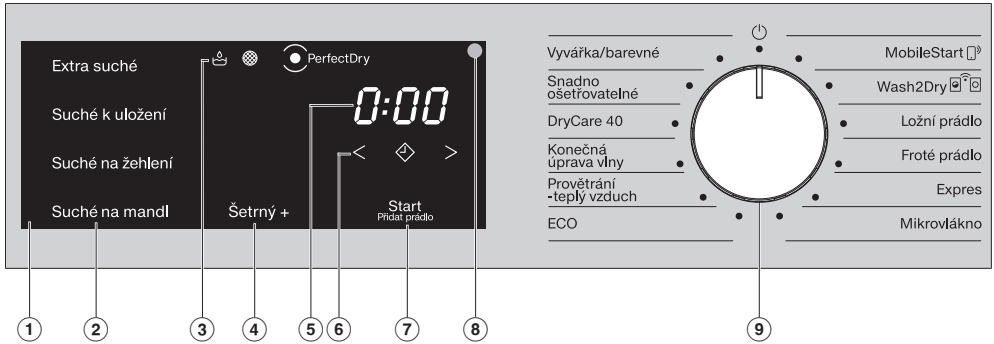
---




### Příslušenství

- ▶ Součásti příslušenství se smí namontovat a vestavět jen tehdy, když jsou výslovně schválené společností Miele. Pokud namontujete nebo vestavíte jiné díly, zaniknou nároky ze záruky a ručení za výrobek.
- ▶ Sušičky Miele a pračky Miele lze uspořádat do sloupu. K tomu je nutná montážní sada pro věžové uspořádání pračky a sušičky, která je dostupná jako příslušenství k dokoupení. Je nutné dbát na to, aby se montážní sada pro věžové uspořádání pračky a sušičky hodila k sušičce Miele a pračce Miele.
- ▶ Dbejte na to, aby byl sokl Miele, který je k dostání jako příslušenství k dokoupení, vhodný pro tuto sušičku.
- ▶ Miele Vám poskytuje až 15letou, nejméně však 10letou, záruku dodání náhradních dílů pro zachování funkčnosti po skončení sériové výroby Vaší sušičky.

 Miele neodpovídá za škody, které vzniknou v důsledku nedbání bezpečnostních pokynů a varovných upozornění.


## Ovládací panel



- ① **ovládací pole**
- ② **senzorová tlačítka pro stupně sušení**
- ③ **kontrolky**     
Svítil v případě potřeby
- ④ **senzorové tlačítko šetrný +**  
Pro šetrné sušení
- ⑤ **ukazatel času**  
Pro dobu trvání programu
- ⑥ **senzorová tlačítka < >**  
Pro volbu času
- ⑦ **senzorové tlačítko start/doplňt prádlo**  
Stisknutím sensorového tlačítka *start/doplňt prádlo* se spustí program.
- ⑧ **optické rozhraní**  
Slouží servisní službě jako přenosový bod.
- ⑨ **volič programů**  
Pro zvolení programu a pro vypnutí.

# Obsluha sušičky

## Princip funkce voliče programů

Volič programů se ovládá otáčením. Zvolením programu se sušička zapne a nastavením voliče programů do polohy  vypne.

Pokud je sušička začleněná do WiFi sítě, poskytuje Vám následující alternativy pro zvolení programu.

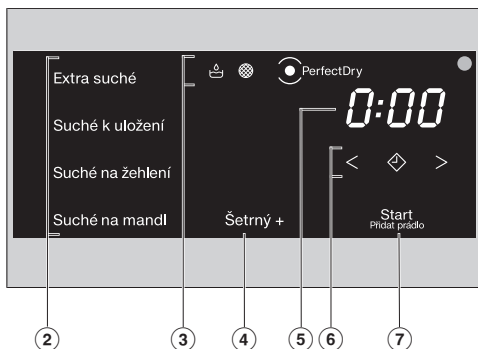
### MobileStart

Sušičku můžete ovládat dálkově přes aplikaci Miele.

### Wash2Dry

Prádlu přizpůsobený sušicí program se nastavuje automaticky v závislosti na pračce zapojené v datové síti.

## Princip funkce ovládacího pole



Senzorová tlačítka ②, ④, ⑥ a ⑦ reagují na dotyky konečky prstů. Volba je možná, dokud příslušné sensorové tlačítko svítí.

Jasně svítící sensorové tlačítko znamená: je aktuálně zvolené

Když sensorové tlačítko svítí tlumeně, znamená to, že je lze zvolit




### ② Sensorová tlačítka pro stupně sušení

Když voličem programů zvolíte program se stupni sušení, jasně se rozsvítí aktivní stupeň sušení.


Stupně sušení, které lze zvolit, se rozsvítí tlumeně.



## ③ Kontrolky

-  Svítí, když je narušený odtok kondenzátu vypouštěcí hadicí.
-  Svítí, když musí být vyčištěn filtr v soklu.
-  *Perfect Dry*  
Systém Perfect Dry měří zbytkovou vlhkost prádla v programech se stupni sušení a stará se o přesné usušení. Tento indikátor . . .
  - . . . bliká po spuštění programu tak dlouho, dokud není zjištěna doba trvání programu a nezhasne.
  - . . . se rozsvítí při dosažení stupně sušení ke konci programu.
  - . . . zůstane vypnutý u těchto programů: *konečná úprava vlny, teplý vzduch*.

## ④ Senzorové tlačítko šetrný +

Na sušení textilií choulostivých na teplo se symbolem . Při stisknutí se jasně rozsvítí *šetrný +*.




U některých programů je *šetrný +* stále aktivní (svítí), nebo neaktivní (nesvítí).

## ⑤ Ukazatel času

Zobrazuje se zbývající doba trvání programu v hodinách a minutách.

Doba trvání se ve většině programů může měnit, což může vést k časovým skokům. Doba trvání závisí na různých parametrech, například množství, druhu nebo zbytkové vlhkosti prádla. Učící se elektronika se těmto parametrům přizpůsobuje a je stále přesnější.

## ⑥ Senzorová tlačítka < >

-  Po stisknutí sensorového tlačítka  se zvolí odložené spuštění programu (předvolba startu). Při zvolení se jasně rozsvítí .
- < >  
Tisknutím sensorových tlačítek < a > se volí doba trvání předvolby startu nebo programu *teplý vzduch*.

## ⑦ Senzorové tlačítko start/doplňit prádlo


Stisknutím sensorového tlačítka *start/doplňit prádlo* se spustí program. Pro doplnění prádla může být přerušen probíhající program. Když je možné spustit program, sensorové tlačítko pomalu bliká. Po spuštění programu sensorové tlačítko trvale svítí.

## Osvětlení bubnu

Když otevřete dvířka sušičky, osvítí se buben a část prostoru před sušičkou. Nemůžete tak přehlédnout kusy prádla v bubnu nebo v koši na prádlo. Osvětlení bubnu se automaticky vypne (úspora elektrické energie).


# První uvedení do provozu

## Instalace

 Poškození osob nebo věcné škody neodborným umístěním.

Neodborné umístění sušičky může vést ke zranění osob nebo věcným škodám.

Sušičku před prvním uvedením do provozu správně umístěte a řádně připojte. Dbejte kapitoly „Instalace“.

 Škody v důsledku příliš časného uvedení do provozu.

Při tom se může poškodit tepelné čerpadlo v sušičce.

Po umístění hodinu počkejte, než spustíte sušicí program.

## Informace k zapojení do datové sítě

### Miele@home

Vaše sušička je vybavena integrovaným WiFi modulem.

Pro použití potřebujete:

- WiFi síť
- aplikaci Miele
- uživatelský účet u Miele. Uživatelský účet můžete vytvořit přes aplikaci Miele.

Aplikace Miele Vás vede při navazování spojení mezi sušičkou a domácí WiFi sítí.

Poté, co sušičku začleníte do WiFi sítě, můžete pomocí aplikace provádět například následující akce:

- ovládat sušičku dálkově
- zjišťovat informace o provozním stavu sušičky
- zjišťovat informace o průběhu programu sušičky

Začleněním sušičky do WiFi sítě se zvýší spotřeba elektrické energie, i když je sušička vypnutá.

Zajistěte, aby byl v místě instalace Vaší sušičky k dispozici dostatečně silný signál Vaší WiFi sítě.

## Disponibilita WiFi spojení

WiFi spojení sdílí frekvenční rozsah s jinými zařízeními (např. mikrovlnami, dálkově řízenými hračkami). Kvůli tomu se mohou vyskytovat dočasné nebo úplné poruchy spojení. Proto nelze zaručit trvalou dostupnost nabízených funkcí.

## Disponibilita Miele@home

Použití aplikace Miele závisí na dostupnosti Miele@home Services ve Vaší zemi.

Service Miele@home není k dispozici v každé zemi.

Informace k dostupnosti obdržíte na internetové stránce [www.miele.com](http://www.miele.com).

## Aplikace Miele

Aplikaci Miele si můžete stáhnout zdarma z Apple App Store® nebo Google Play Store™.



## Wash2Dry

Pračka Miele přenáší po řádném skončení programu data programu přes router, ke kterému je přihlášená také síťová sušička, a do cloudu Miele. Podle přenesených dat programu sušička automaticky nastaví sušicí program odpovídající prádlu.

Po naplnění sušičky musíte již jen spustit sušicí program. Další nastavení programu na sušičce nejsou nutná.

**Tip:** Sušicí program musí být spuštěn od 24 hodin od skončení pracího programu. Tak dlouho se data uchovávají pro sušičku, a když skončí nový prací program, přepíše se.

**Tip:** Neodpojujte sušičku od elektrické sítě. Jakmile pak zvolíte *Wash2Dry*, sušička přijme pračkou přenesená data programu.

Předchozí odpojení od sítě by vedlo ke zpoždění při příjmu dat.

Předpokladem používání funkce *Wash2Dry* je zapojení pračky a sušičky Miele do datové sítě pomocí Miele@home Services.

**Tip:** Vytvořte Miele@home podle popisu v tomto návodu k obsluze.

# První uvedení do provozu

---

## Vytvoření Miele@home

Jsou možné 2 druhy připojení:

1. Přes aplikaci Miele (standardní nastavení)
2. Přes WPS  
K tomu potřebujete router vybavený funkcí WPS.

### Přihlášení přes aplikaci Miele



Síťové spojení můžete navázat pomocí aplikace Miele.

- Otočte volič programů na *MobileStart* .

Na ukazateli času se objeví *APP* a potom se bude odpočítávat doba prodlevy 10 minut. Aplikace Miele vede dalšími kroky.

Při úspěšném připojení se na ukazateli času objeví *On*.

### Přihlášení přes WPS

- Otočte volič programů na *MobileStart* .
- Tiskněte senzorové tlačítko , dokud se na ukazateli času neobjeví *WPS* a nezazní krátký potvrzovací tón.

Pak se na ukazateli času bude odpočítávat doba prodlevy 2 minuty.

- Do 2 minut na svém routeru aktivujte funkci „WPS“.

Při úspěšném připojení se na ukazateli času objeví *On*.


**Tip:** Pokud po uplynutí časové prodlevy nebude spojení ještě navázané, budete muset postup zopakovat.

# 1. Správné ošetřování prádla

## Praní


- Zvláště silně znečištěné textilie vyperte zvláště důkladně. Použijte dostatečné množství pracího prostředku a zvolte vysokou teplotu. V případě pochybností vyperte takové textilie několikrát.
- Nové, barevné textilie vyperte obzvláště důkladně a zvláště. Tyto textilie nesušte společně se světlými textiliemi. Tyto textilie mohou při sušení pouštět barvu (i na plastové díly v sušičce). Stejně tak se na textiliích mohou usadit uvolněná vlákna jiných barev.

## Sušení

 Poškození nevymutými cizími tělesy.

Cizí tělesa v prádle se mohou roz-tavit, shořet nebo vybuchnout.

Odstraňte z prádla všechna cizí tělesa (např. pomůcky pro dávkování pracích prostředků, zapalovač apod.).

 Nebezpečí požáru v důsledku chybného použití a obsluhy.








Prádlo může shořet a zničit sušičku a její okolí.

Přečtěte si a dodržujte kapitolu „Bezpečnostní pokyny a varovná upozornění“.

- Zkontrolujte textilie nebo prádlo, zda mají bezvadné lemy a švy. Tak můžete zabránit vypadnutí textilních náplní, které mohou vést k požáru.
- Přišijte nebo odstraňte uvolněné tvarovací součásti z podprsenek.

- Sušte vždy pokud možno maximální množství naplnění uvedené pro příslušný program. Plný buben přispívá k úsporám energie, protože nebudete muset spouštět žádný další sušicí program. Pak bude nejpříznivější spotřeba elektrické energie vztahovaná na celkové množství prádla.

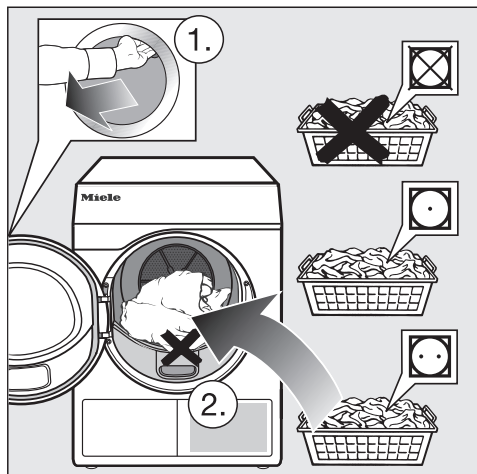
## Symbole pro ošetřování

Sušení	
	normální/vyšší teplota
	snížená teplota*
* Zvolte <i>šetrný+</i>	
	nevhodné pro sušení v sušičce
Žehlení a mandlování	
	velmi horké
	horké
	teplé
	nežehlit/nemandlovat

## 2. Plnění sušičky

### Naplnění prádlem

Textilie se mohou poškodit.  
Před plněním si nejprve přečtěte kapitolu „1. Správné ošetřování prádla“.



- Otevřete dvířka.
- Naplňte přístroj prádlem.

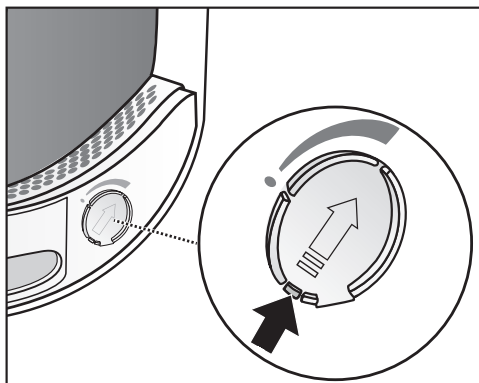
Textilie se mohou poškodit.  
Při zavírání nepřiskřípněte prádlo v otvoru dvířek.

Buben nikdy nepřepněte. Prádlo se může opotřebit a výsledek sušení může být špatný. A musíte počítat s větším pomačkáním prádla.

### Kontrola místa pro zasunutí flakon s vůní

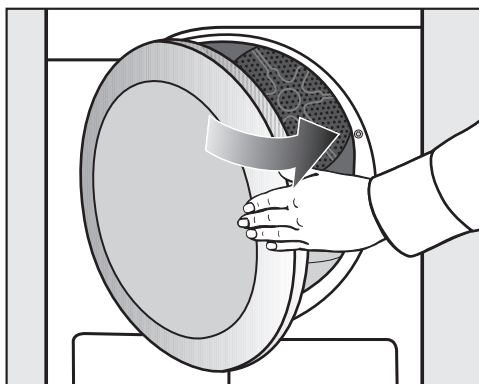
Pokud flakon s vůní nepoužíváte, tak zkontrolujte, zda je místo pro zasunutí uzavřené.

V kapitole „Flakon s vůní“ je podrobně popsána manipulace s flakodem s vůní.




- Přemístěte jazýček na posuvu úplně dolů (šipka), aby byla zavřená zásuvná pozice. Jinak se budou usazovat uvolněná vlákna.

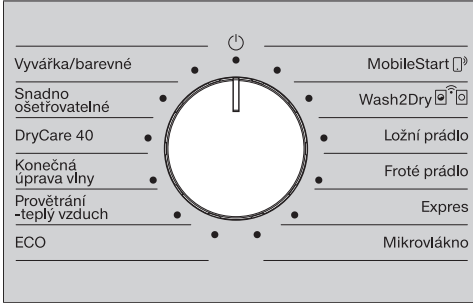
### Zavření dvířek



- Dvířka lehce přibouchněte.

### Zapnutí sušičky

Zvolením programu se sušička zapne a nastavením voliče programů do polohy  vypne.



- Otočte volič programů na některý program.

### Volba programu

Máte 3 možnosti volby programu.

#### 1. Volba sušicího programu voličem programů

- Otočte volič programů na požadovaný program.

Navíc může svítit stupeň sušení a na ukazateli času se zobrazují časy.

#### 2. Volba sušicího programu polohou MobileStart voliče programů

- Otočte volič programů na *MobileStart* .

Na ukazateli času svítí *on*.

- Stiskněte sensorové tlačítko *start/doplňt prádlo*.

Sušičku lze nyní ovládat mobilním koncovým zařízením spolu s aplikací Miele.

#### 3. Volba sušicího programu polohou Wash2Dry voliče programů

- Po skončení procesu praní dejte čisté prádlo do sušičky.

- Otočte volič programů na *Wash2Dry* .

Při úspěšném připojení blikají údaje *on...on...*. Po řádném skončení programu pračky se na sušičce zobrazuje doba sušení a stupeň sušení.

- Pro spuštění programu musíte na sušičce již jen stisknout sensorové tlačítko *start/doplňt prádlo*.

Po speciálních pracích programech, jimiž se praly choulostivé textilie (např. záclony), se na sušičce neprovede převzetí programu.

Údaje na ukazateli času:

*on...on...* Sušička spouští dotaz.

---

Na sušičce není možné převzetí programu nebo sušička čeká na data.

*no*

Sušička nepřipojena k datové síti

## 3. Zvolit program

### Volba nastavení programu

#### Volba stupně sušení

Podívejte se v kapitole „Přehled programů“, ke kterému programu můžete zvolit stupeň sušení a který stupeň sušení splňuje Vaše požadavky.

Extra suché

Suché k uložení

Suché na žehlení

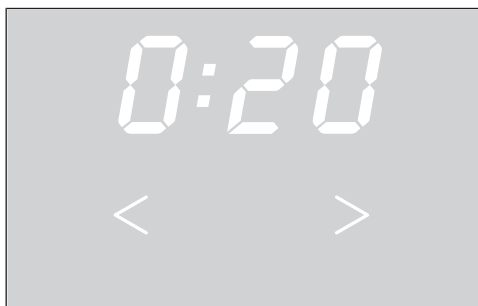
Suché na mandl

- Stiskněte sensorové tlačítko s požadovaným stupněm sušení.

Zvolený stupeň sušení se jasně rozsvítí.


### Volba doby trvání funkce teplý vzduch

Můžete zvolit dobu trvání v krocích po deseti minutách od 0:20 minut do 2:00 hodin.



- Stiskněte sensorové tlačítko < nebo > tolikrát, až bude na ukazateli času svítit požadovaná doba trvání programu.

### Volba možnosti šetrný +

Choulostivé textilie (se symbolem pro ošetřování , např. z akrylu) se suší s nižší teplotou a delší dobou trvání.

- Stiskněte sensorové tlačítko *šetrný +*, které pak bude jasně svítit.
- Možnost *šetrný +* lze zvolit u těchto programů:
  - *vyvářka/barevné prádlo*
  - *snadno ošetřovatelné*
  - *teplý vzduch*
- Možnost *šetrný +* je u *DryCare 40* trvale aktivní.



### Spuštění programu

- Stiskněte pomalu blikající sensorové tlačítko *start/doplnit prádlo*.

Senzorové tlačítko *start/doplnit prádlo* svítí.

### Průběh programu

- Sušička stále měří stupeň sušení a podle zbytkové vlhkosti textilií zjišťuje potřebnou dobu trvání programu. Během první fáze měření bliká indikátor *PerfectDry*. Po dosažení zvoleného stupně sušení indikátor svítí.
- Aktuálně dosažený stupeň sušení se zobrazuje tlumeným svitem a pomalu bliká. Když je dosaženo zvoleného stupně sušení, tak se zobrazuje jasným svitem a pomalu bliká.
- Systém snímání prázdného bubnu zaregistruje, zda byl buben naplněn malým množstvím textilií nebo suchými textiliemi. Krátce po spuštění programu pak systém automatického rozpoznání naplnění přepne zvolený program na omezenou dobu trvání. Textilie se šetrně suší dál nebo provětrají. V tomto případě nesvítí *PerfectDry*.

Prádlo a textilie se mohou zbytečně opotřebovat.

Prádlo a textilie nepřesušte.

### Úspora elektrické energie

Po 10 minutách se vypnou zobrazovací prvky. Sensorové tlačítko *start/doplnit prádlo* pomalu bliká.

- Pro opětovné zapnutí zobrazovacích prvků stiskněte sensorové tlačítko *start/doplnit prádlo*, což nemá vliv na probíhající program.

### Doplnění prádla

Po spuštění programu můžete ještě doplnit prádlo.

- Řiďte se popisem v kapitole „Změna průběhu programu“, odstavec „Doplnění nebo odebrání prádla“.

## 5. Konec programu – vyjmout prádlo

### Konec programu

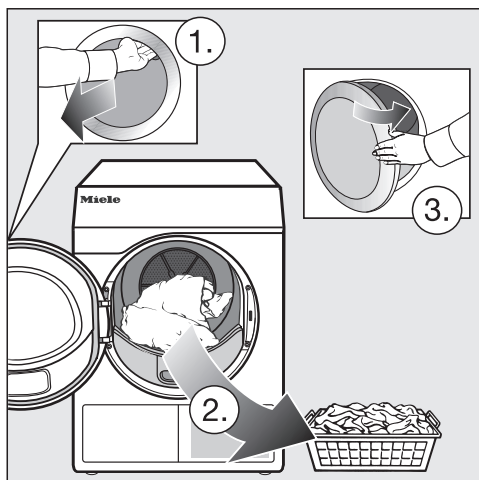
Krátce před skončením programu se prádlo ochladí. Prádlo lze vyjmout.

Když už se na ukazateli času zobrazuje jen 0:00, je program skončený.

Pokud byla zvolena *ochrana proti pomačkání* (kapitola „Programovací funkce“), tak se buben otáčí v intervalech. Tak se minimalizuje pomačkání, když není možné vyjmout prádlo ihned.

Sušička se 15 minut po skončení programu automaticky vypne.

### Vyjmutí prádla



- Otevřete dvířka.
- Buben vyprázdněte vždy úplně.

Zapomenuté prádlo se může poškodit přesušením.  
Z bubnu vždy vyjměte všechno prádlo.

- Vypněte sušičku.

### Respektování pokynů pro ošetřování

Tato sušička vyžaduje pravidelnou údržbu, zvláště při trvalém provozu.

**Tip:** Respektujte kapitulu „Čištění a ošetřování“. A přečtěte si tam nejprve odstavec „Dbejte na intervaly čištění“.

## Zvolení předvolby startu

Spuštění programu můžete odložit o 0:30 minut až 24h (hodin).

Předvolba startu není možná v kombinaci s programem *teplý vzduch*.

- Zvolte nejprve program s nastaveními.



- Stiskněte sensorové tlačítko ◆.

Senzorové tlačítko ◆ jasně svítí.

- Stiskněte sensorové tlačítko > nebo < tolikrát, až bude na ukazateli času svítit požadovaná předvolba startu.

Když sensorové tlačítko > nebo < podržíte stisknuté, následuje automatické snižování příp. zvyšování časů.

## Spuštění předvolby startu

- Pro spuštění předvolby startu stiskněte sensorové tlačítko *start/doplňt prádlo*.

- Předvolba startu se nad 10h odpočítává v hodinovém taktu, potom až do spuštění programu v minutovém taktu.
- Při delším čase předvolby startu se občas zatočí buben, aby se rozvolnilo prádlo. Není to porucha.

## Změna spuštěné předvolby startu

Když chcete změnit předvolbu startu po spuštění programu, tak předvolbu startu musíte nejprve stornovat.

- Otočte volič programů do polohy ☰.

Sušička je vypnutá a předvolba startu je stornovaná.

- Zvolte program.
- Zvolte čas předvolby startu.

## Doplnění prádla během odpočítávání předvolby startu

- Řiďte se popisem v kapitole „Změna průběhu programu“, odstavec „Doplnění nebo odebrání prádla“.

## ◆ Předvolba startu/SmartStart

### SmartStart

Funkcí SmartStart definujete časový interval, během něhož se automaticky spouští Vaše sušička. Spuštění se provádí signálem např. od Vašeho dodavatele elektrické energie, když je zvláště příznivý tarif.

Tato funkce je aktivní, když je aktivována programovací funkce P32 SmartGrid.

Časový interval můžete definovat od 30 minut do 24 hodin. V tomto časovém intervalu Vaše sušička čeká na signál od dodavatele energie. Když v definované době není zaslán signál, sušička spustí sušicí program.

### Nastavení časového intervalu

Když je aktivovaná programovací funkce P32 SmartGrid, mění se funkce sensorového tlačítka ◆. Na ukazateli času se již nezobrazuje čas předvolby startu, nýbrž časový interval, během něhož je možné automaticky spustit Vaši sušičku.

Postup je stejný jako při nastavování času při předvolbě startu.

- Stiskněte sensorové tlačítko ◆.
- Sensorovým tlačítkem < nebo > nastavte požadovaný časový interval.
- Stiskněte sensorové tlačítko *start/doplnit prádlo*.

Na ukazateli času trvale bliká údaj 6... .



Časový interval lze ukončit otevřením dvířek.

## Přehled programů


Všechny hmotnosti označené symbolem \* se vztahují k hmotnosti suchého prádla.

<b>vyvářka/barevné prádlo</b>		<b>maximálně 8 kg*</b>
<b>extra suché, suché k uložení</b>		
textilie	<ul style="list-style-type: none"> <li>- Jedno- a vícevrstvé textilie z bavlny.</li> <li>- Froté ručníky/osušky/koupací pláště, nátlínky, spodní prádlo, župany a froté ložní prádlo, kojenecké prádlo.</li> <li>- Pracovní oděvy, bundy, přikrývky, zástěry, froté a lněné utěrky, ložní prádlo, ručníky, osušky, prostírání nebo pracovní pláště vhodné pro vyvářku.</li> </ul>	
upozornění	<ul style="list-style-type: none"> <li>- Stupeň sušení <i>extra suché</i> volte pro různorodé, vícevrstvé a zvláště tlusté textilie.</li> <li>- Pleteniny (např. nátlínky, spodní prádlo, kojenecké prádlo) nesusušte na stupeň <i>extra suché</i>, protože by se mohly srazit.</li> </ul>	
<b>na žehlení, na mandl</b>		
textilie	<ul style="list-style-type: none"> <li>- Textilie z bavlněné nebo lněné tkaniny.</li> <li>- Prostírání, ložní prádlo, škrobené prádlo.</li> </ul>	
tip	Prádlo určené k mandlování až do mandlování stočte, tak zůstane vlhké.	
<b>snadno ošetřovatelné</b>		<b>maximálně 4 kg*</b>
<b>suché k uložení, na žehlení</b>		
textilie	<ul style="list-style-type: none"> <li>- Snadno ošetřovatelné textilie ze syntetiky, bavlny nebo směsných tkanin.</li> <li>- Pracovní oděvy, pracovní pláště, svetry, šaty, kalhoty, prostírání, punčochy.</li> </ul>	
<b>DryCare 40</b>		<b>maximálně 4 kg*</b>
<b>suché k uložení, na žehlení, na mandl</b>		
textilie	<ul style="list-style-type: none"> <li>- Všechny textilie bez podílu vlny, které lze prát při teplotě 40 °C a výše.</li> <li>- Snadno ošetřovatelné textilie z bavlny, směsných tkanin nebo syntetiky jako např. bavlněné kalhoty, anoraky, košile</li> </ul>	
upozornění	Textilie se suší šetrně při zvláště nízké teplotě.	

# Přehled programů

<b>konečná úprava vlny</b>		<b>maximálně 2 kg*</b>
textilie	Vlněné textilie a textilie z vlněných směsí: svetry, pletené kabátky, punčochy.	
upozornění	<ul style="list-style-type: none"> <li>- Vlněné textilie se v krátké době navolní a budou nadýchanější, ale ne úplně usušené.</li> <li>- Textilie po skončení programu ihned vyjměte a nechte uschnout na vzduchu.</li> </ul>	
<b>teplý vzduch</b>		<b>maximálně 8 kg*</b>
textilie	<ul style="list-style-type: none"> <li>- Bundy, polštáře, spací pytle a jiné objemné textilie.</li> <li>- Vícevrstvé textilie jako např. těžké bavlněné ubrusy.</li> <li>- Jednotlivé kusy prádla jako např. osušky, koupací oděvy, mycí žínky.</li> </ul>	
upozornění	<ul style="list-style-type: none"> <li>- K dosušení vícevrstvých nebo objemných textilií, které vzhledem ke své povaze schnou nerovnoměrně.</li> <li>- K sušení menšího množství textilií nebo jednotlivých kusů.</li> <li>- Na začátku nezvolte nejdelsí čas. Zkoušením zjistíte, jaký čas je nejvhodnější.</li> </ul>	
<b>ECO</b>		<b>maximálně 8 kg*</b>
textilie	Normálně mokré bavlněné prádlo, jak je popsáno v <i>bavlna suché k uložení</i> .	
upozornění	<ul style="list-style-type: none"> <li>- V programu <i>ECO</i> se dosáhne stupně sušení <i>suché k uložení</i>.</li> <li>- Program <i>ECO</i> je z hlediska spotřeby elektrické energie nejúčinnější pro sušení normálně mokrého bavlněného prádla.</li> </ul>	
Informace pro zkušební ústav	<p>Platné do 30.06.2025</p> <p>Program <i>ECO</i> je zkušební program dle nařízení 932/2012/EU a 392/2012/EU (pro program <i>bavlna</i> ) , měřeno dle EN 61121. Tento program se používá pro posouzení dodržení právních předpisů EU k eco-designu.</p>	
Informace pro zkušební ústav	<p>Platné od 01.07.2025</p> <p>Program <i>ECO</i> je zkušební program dle nařízení (EU) 2023/2533 a (EU) 2023/2534 pro energetický štítek, měřeno dle EN 61121. Tento program se používá pro posouzení dodržení právních předpisů EU k eco-designu.</p>	
<b>MobileStart </b>		
Volba programu a ovládání se provádí přes aplikaci Miele.		

## Přehled programů

<b>Wash2Dry</b> 	
Volba programu se provádí automaticky v závislosti na programu zvoleném na síťové pračce.	
<b>ložní prádlo</b> <span style="float: right;"><b>maximálně 4 kg*</b></span>	
<b>extra suché, suché k uložení, na žehlení, na mandl</b>	
textilie	Ložní prádlo, prostěradla, potahy na polštáře
<b>froté prádlo</b> <span style="float: right;"><b>maximálně 8 kg*</b></span>	
textilie	Velká množství jedno- a vícevrstvého froté prádla. Jsou to např. ručníky, osušky, kopací šály, koupací pláště, hadry na mytí nebo froté ložní prádlo.
upozornění	V tomto programu se suší výhradně na stupeň <i>extra suché</i> .
<b>expres</b> <span style="float: right;"><b>maximálně 4 kg*</b></span>	
<b>extra suché, suché k uložení, na žehlení, na mandl</b>	
textilie	Nechoulostivé textilie pro program <i>vyvářka/barevné prádlo</i>
upozornění	Kratší doba trvání programu
<b>mikrovlákno</b> <span style="float: right;"><b>maximálně 7 kg*</b></span>	
<b>extra suché, suché k uložení</b>	
textilie	Mopy a hadry na čištění z mikrovlákna.

# Změna průběhu programu

---

## Změna zvoleného programu v průběhu programu

Změna zvoleného programu již není možná. Tím se zabrání nechtěné obsluze.

Když změníte nastavení voliče programů, tak se na ukazateli času rozsvítí symbol -P-. Symbol -P- zhasne, když nastavíte původní program.

## Storno probíhajícího programu

- Otočte volič programů do polohy .

Program je stornovaný.

Nyní můžete zvolit nový program.

## Doplnění nebo odebrání prádla

Ještě jste na něco zapoměli, ale program již běží.

- Stiskněte senzorové tlačítko *start/doplnit prádlo*.

Na ukazateli času se zobrazuje slovo *Řdd*. Senzorové tlačítko *start/doplnit prádlo* pomalu bliká.

- Otevřete dvířka.
  - Doplněte nebo odeberte prádlo.
- Můžete ještě zvolit jiný program.
- Zavřete dvířka.
  - Stiskněte senzorové tlačítko *start/doplnit prádlo*.

Program pokračuje.

### Výjimky

V některých případech, například během fáze ochlazování, nemůžete doplňovat prádlo. V těchto případech se nezobrazuje slovo *Řdd*.

**Tip:** Ve výjimečném případě lze otevřít dvířka v probíhajícím programu.



## FragranceDos

S flakonom s vůní (příslušenství k dokoupení) může Vaše prádlo při sušení získat zvláštní vůni.

Tato sušička má 2 pozice pro nasazení flakonu s vůní. Díky tomu máte různé možnosti využití.

- Pro změnu z jedné vůně na druhou můžete využít obě pozice. Nepoužívaný flakon s vůní můžete uzavřít.
- Pokud chcete zvýšit intenzitu jedné vůně, použijte obě pozice. Nebo můžete zcela pohodlně volit mezi jednou vůní pro normální prádlo a DryFresh pro osvěžení.
- Když chcete používat jen jednu vůni, využijte jen jednu pozici.

**⚠** Zdraví škodlivé následky a nebezpečí požáru při chybném zacházení s flakonom s vůní.

Když se vytečená vonná látka dostane do styku s tělem, může poškodit Vaše zdraví. Vytečená vonná látka může vést k požáru.

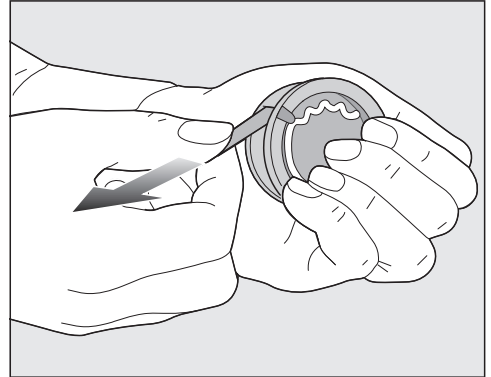
Přečtěte si nejprve kapitolu „Bezpečnostní pokyny a varovná upozornění“, odstavec „Používání flakonu s vůní (příslušenství k dokoupení)“.

## Odstranění ochranné pečeti z flakonu s vůní

Flakon s vůní držte jen podle obrázku. Nedržte ho šikmo ani ho nepřevracejte, jinak vyteče vonná látka.

- Vyjměte flakon s vůní z obalu.

Nepokoušejte se flakon s vůní otevřít.



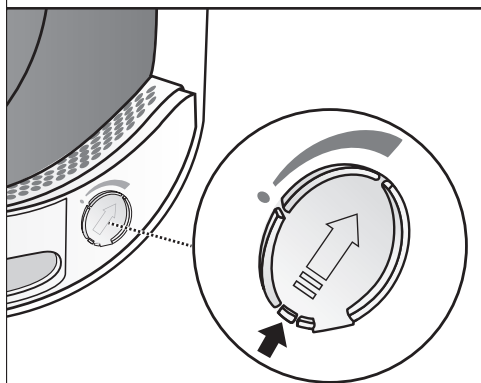
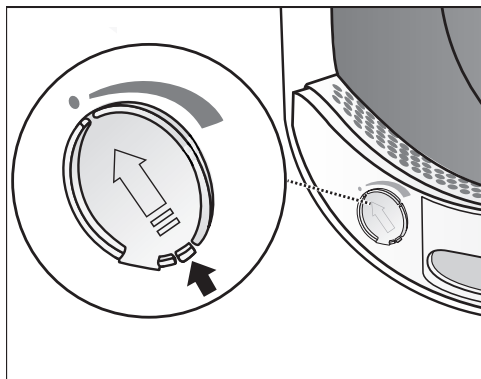
- Flakon pevně svírejte, aby se nedopatřením neotevřel.
- Stáhněte ochrannou pečeť.

## Nasazení flakonu s vůní

- Otevřete dvířka sušičky.

Flakon s vůní se nasazuje do horního filtru na zachycení vláken. Zásuvná místa jsou vlevo a vpravo vedle úchyty.

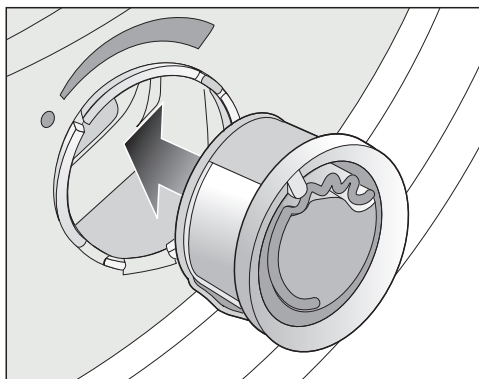
## Flakon s vůní



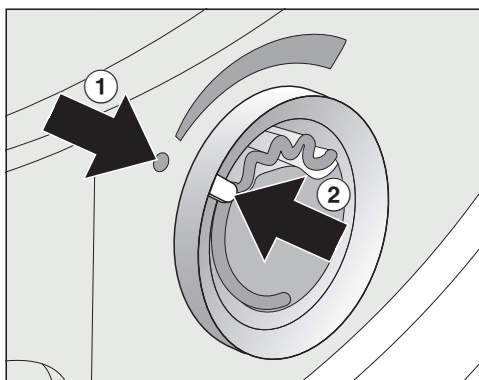
- Otvírejte posuv za jeho jazýček, dokud jazýček nebude úplně nahoře.

Aby se nehromadila vlákna, musí zůstat zavřený posuv nevyužitě zásuvné pozice.

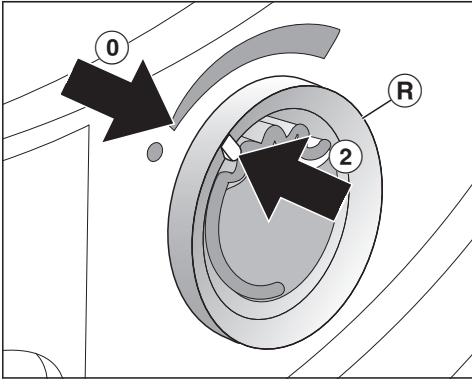
Posuňte jazýček na posuvu úplně dolů (šipka), aby zřetelně zaklapnul.



- Nasadíte flakon s vůní až na doraz do zásuvné pozice.



Značky ① a ② musí být proti sobě.

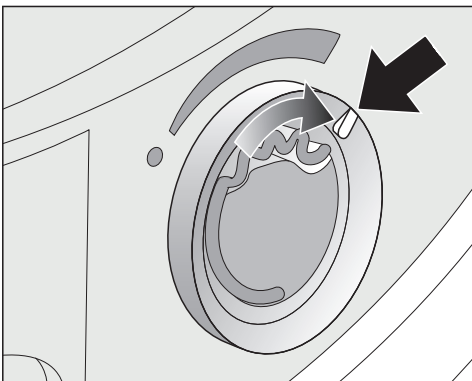


- Pootočte vnější kroužek **R** doprava.

Flakon s vůní může vyklouznout. Otočte vnější kroužek tak, aby byly značky **2** a **0** proti sobě.

## Otevření flakonu s vůní

Před sušením lze nastavit intenzitu vůně.

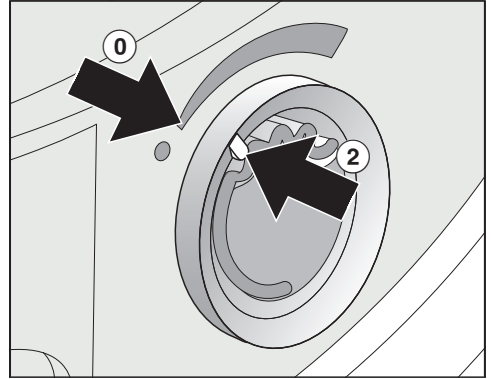


- Otočte vnější kroužek doprava: čím více se flakon s vůní otevře, tím silnější bude intenzita vůně.

K uspokojivému přenosu vůně dojde jen při vlhkém prádle a delších dobách sušení s dostatečným přenosem tepla. Přitom je vůni cítit i v místě instalace sušičky.

## Uzavření flakonu s vůní

Aby zbytečně neunikala vonná látka, měli byste flakon s vůní po sušení uzavřít.



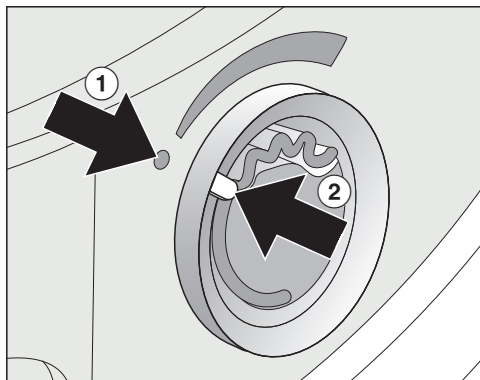
- Otáčejte vnějším kroužkem doleva, dokud nebude značka **2** v poloze **0**.

Když občas sušíte bez vůně: vyjměte flakon s vůní a přechodně ho uložte v prodejním obalu.

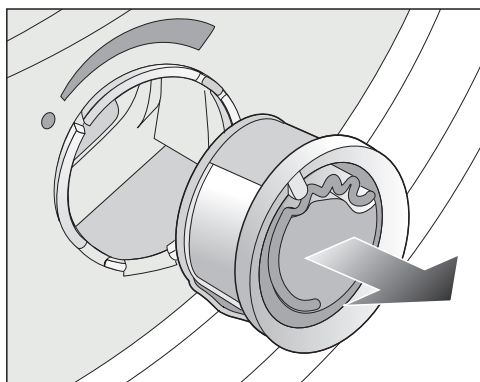
Když je intenzita vůně již nedostatečná, nahraďte flakon s vůní novým.

## Flakon s vůní

### Vyjmutí a výměna flakonu s vůní



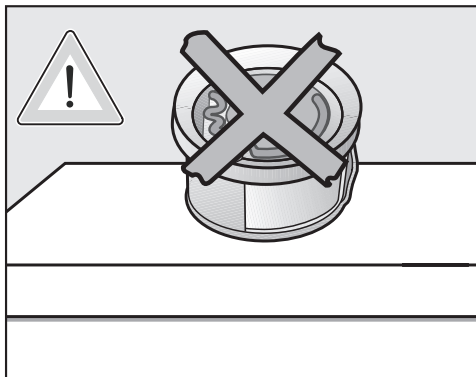
- Otáčejte vnějším kroužkem doleva, dokud nebudou proti sobě značky ① a ②.



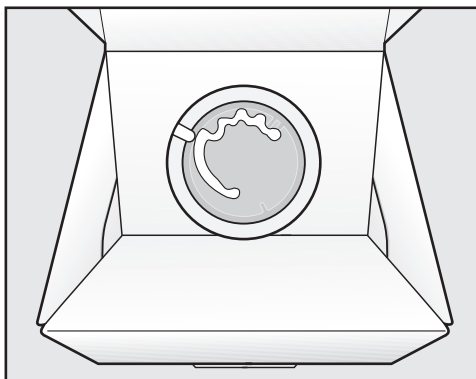
- Vyměňte flakon s vůní.

Flakon s vůní můžete přechodně uložit do prodejního obalu.

Flakon s vůní si můžete objednat u specializovaného prodejce Miele, u servisní služby Miele nebo na internetu.



Vonná látka může vytéci.  
Flakon s vůní nepokládejte.



- Prodejní obal s přechodně uloženým flakonom s vůní neskladujte na výšku nebo obráceně. Jinak vyteče vonná látka.
- Skladujte ho vždy v chladu a suchu a nevystavujte slunečnímu světlu.
- Při zakoupení nového: ochrannou pečeť stáhněte až krátce před použitím.

## Čištění sušičky

Odpojte sušičku od elektrické sítě.

**⚠** Poškození v důsledku použití nesprávných ošetřujících prostředků.

Nesprávné ošetřující prostředky mohou poškodit plastové povrchy a jiné díly.

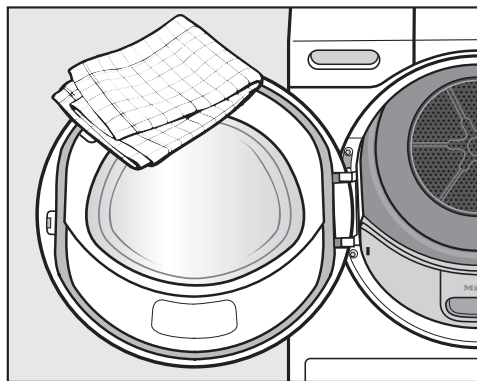
Nepoužívejte čisticí prostředky obsahující rozpouštědla, drhnutí prostředky, prostředky na sklo nebo univerzální čisticí prostředky.

**⚠** Nebezpečí úrazu elektrickým proudem v důsledku vody.

Když voda nateče na sušičku nebo do ní, hrozí nebezpečí úrazu elektrickým proudem.

Na sušičku nikdy nestříkejte vodu. Čistěte jen mírně vlhkou měkkou utěrkou.

Doporučení k čištění: vyčistěte je-  
denkrát až dvakrát za rok a podle potře-  
by.



- Čistěte sušičku a těsnění na vnitřní straně dvířek jen mírně navlhčenou měkkou utěrkou a jemným čisticím prostředkem nebo mýdlovým roztokem.

- Osušte vše měkkou utěrkou.
- Nerez (např. buben) můžete čistit vhodným čisticím prostředkem na nerez.

## Dbejte na intervaly čištění

Tato sušička má vícestupňový filtrační systém, který je tvořený filtry na zachycení vláken a filtrem v soklu.

Tento filtrační systém zachycuje vlákna uvolňující se při sušení.

Nepravidelným čištěním se může prodloužit doba sušení.

**⚠** Nebezpečí požáru v důsledku nepravidelné údržby.

Z důvodu velkého množství nečistot ve filtračním systému a v sušičce hrozí nebezpečí požáru.

Filtrační systém a oblast vedení vzduchu pravidelně kontrolujte. Čištění proveďte, když se vyskytnou zachycená vlákna.

**⚠** Škody v důsledku chybějícího nebo poškozeného filtračního systému.

Z důvodu velkého množství nečistot ve filtračním systému a v sušičce hrozí nebezpečí závady přístroje a požáru.

Nikdy nesusušte bez filtračního systému. Poškozený filtrační systém ihned vyměňte za nový.

# Čištění a ošetřování


## Čištění filtru na zachycení vláken

Zatížení životního prostředí ne-správně likvidovanými uvolněnými vlákny.

Aby se zabránilo šíření mikroplastů v systému odpadní vody, neměla by se uvolněná vlákna dostat do odtoku. Vlákna nahromaděná ve filtrech na zachycení vláken vyhodte do koše na domovní odpad.

Tato sušička má v oblasti plnění dvířek 2 filtry na zachycení vláken: horní a spodní filtr zachycují vlákna uvo-lňovaná při sušení.

Filtry na zachycení vláken po každém sušení vyčistěte. Tak zabráníte prodlužování doby trvání programu.

Filtry na zachycení vláken vyčistěte i tehdy, když svítí kontrolka .

Zrušení kontrolky :

- Dokud je sušička zapnutá, otevřete a zavřete dvířka.

### Vyjmutí flakonu s vůní

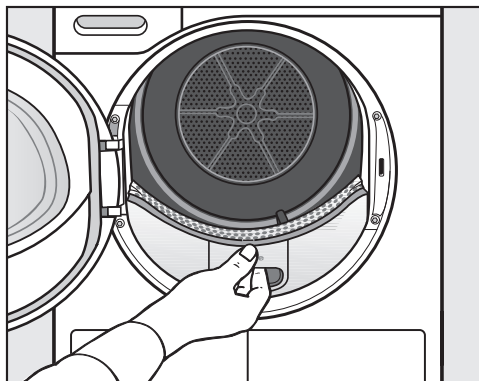
Když nebudete čistit filtry na zachycení vláken a filtr v soklu, tak se sníží intenzi-ta vůně.

- Vyjměte flakon s vůní. Viz kapitola „Flakon s vůní“, odstavec „Vyjmutí a výměna flakonu s vůní“.

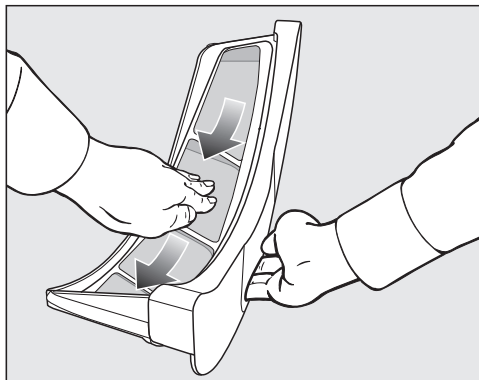
## Odstranění viditelných vláken

**Tip:** Vlákna můžete odstranit vy-savačem, aniž byste se jich dotýkali.

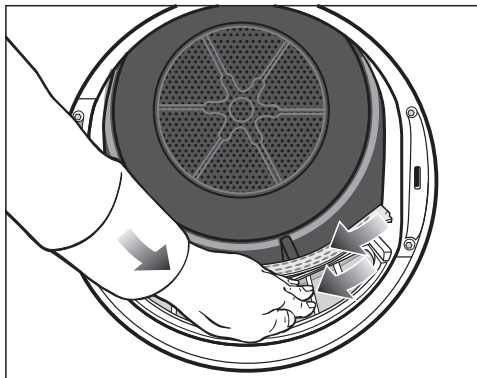
- Otevřete dvířka.



- Vytáhněte horní filtr na zachycení vláken směrem dopředu.



- Odstraňte vlákna (viz šipky).

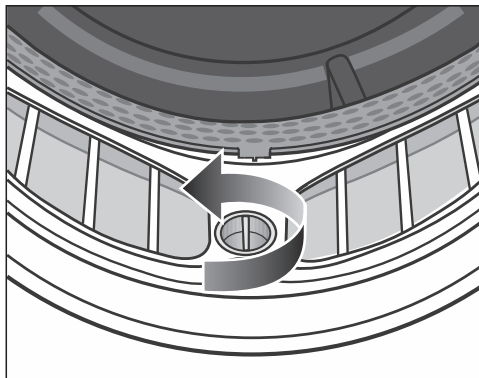


- Odstraňte vlákna (viz šipky) ze síťových ploch všech filtrů na zachycení vláken a děrovaného rozvolňovače prádla.
- Zasouvejte horní filtr na zachycení vláken, až zřetelně zaklapne.
- Zavřete dvířka.

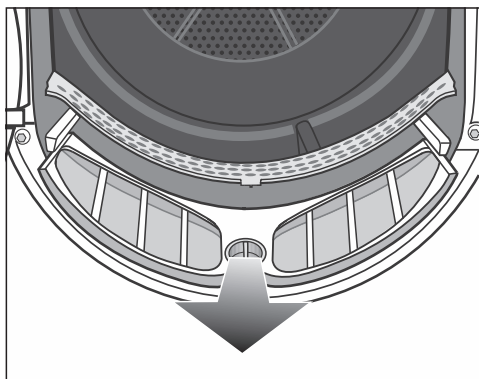
### Důkladné vyčištění filtrů na zachycení vláken a oblasti vedení vzduchu

Když se prodlouží doba sušení nebo jsou viditelně zalepené a ucpané síťové plochy filtrů na zachycení vláken, tak je důkladně vyčistěte.

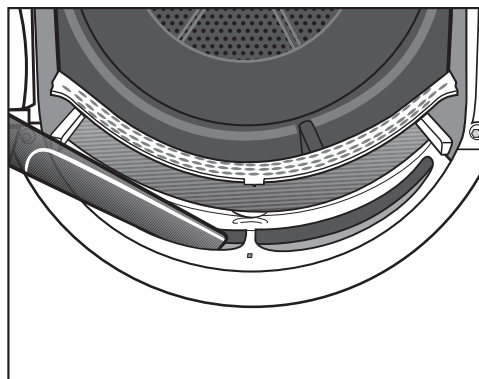
- Vyměňte flakon s vůní. Viz kapitola „Flakon s vůní“.
- Vytáhněte horní filtr na zachycení vláken směrem dopředu.



- Otočte žluté kolečko na spodním filtru na zachycení vláken ve směru šipky (aby zřetelně zaklaplo).



- Vytáhněte filtr na zachycení vláken (za kolečko) směrem dopředu.



# Čištění a ošetřování

- Vysavačem s nasazenou dlouhou hubicí odstraňte viditelná vlákna z horní oblasti vedení vzduchu (otvory).

Nakonec filtry na zachycení vláken vyčistěte za mokra.

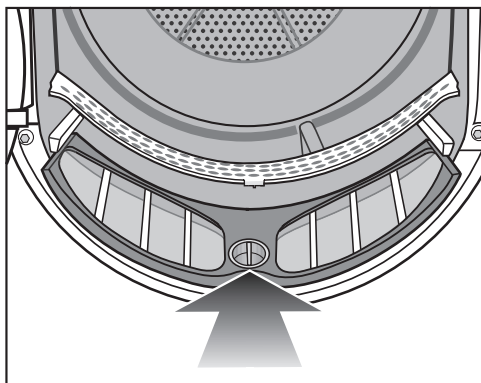
## Čištění filtru na zachycení vláken za mokra

- Propláchněte sítové plochy tekoucí teplou vodou.
- Vyčistěte hladké plastové plochy obou filtrů na zachycení vláken vlhkou utěrkou.

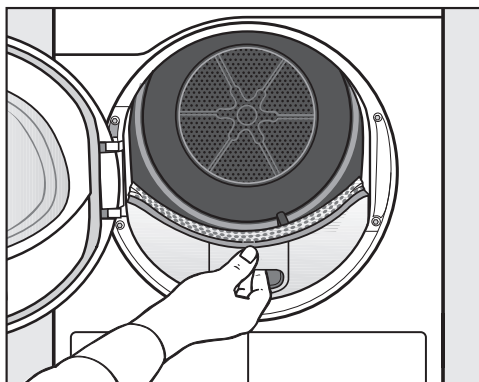
Problémy při sušení kvůli mokrým filtrům na zachycení vláken.

Sušička může vykazovat poruchy funkce.

Filtry na zachycení vláken důkladně vytřepejte a opatrně je usušte.



- Úplně zasuňte spodní filtr na zachycení vláken a zablokujte žluté kolečko.




- Úplně zasuňte horní filtr na zachycení vláken.
- Zavřete dvířka.

## Čištění filtru v soklu

Zatížení životního prostředí nesprávně likvidovanými uvolněnými vlákny.


Aby se zabránilo šíření mikroplastů v systému odpadní vody, neměla by se uvolněná vlákna dostat do odtoku. Pro zachycení vody použité na čištění vyčistěte filtr ze soklu v míse nebo kbelíku.

Filtr v soklu vyčistěte vždy tehdy, když svítí kontrolka  nebo když se prodlouží doba trvání programu.

Zrušení kontrolky :

- Dokud je sušička zapnutá, otevřete a zavřete dvířka.

### Tip:

Při normálním využívání sušičky provádějte čištění podle indikace kontrolkou .

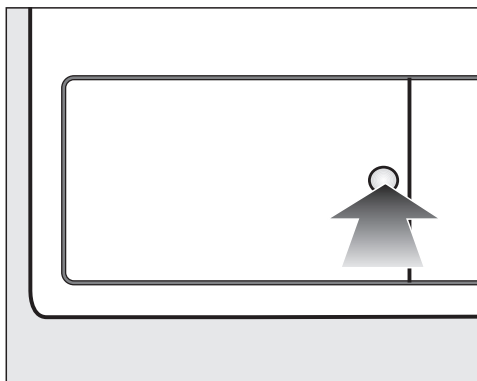
Při trvalém používání sušičky čistěte navíc jednou denně.



⚠ Škody v důsledku nedostatečného čištění nebo provozu s opotřebeným, poškozeným filtrem v soklu. Ve výměníku tepla se již nebude řádně vyměňovat vzduch a teplo, protože je ucpaný. Vyvolá to nutnost zásahu servisní služby.

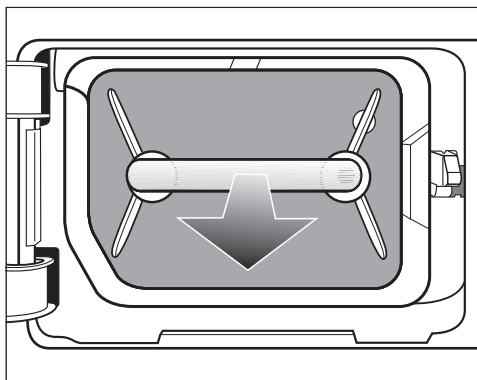
Můžete se tomu vyhnout, když se budete řídit pokyny v tomto návodu k obsluze.

### Vyjímání filtru ze soklu



- Pro otevření zatlačte na kulatou, zahluobenou plochu na krytu výměníku tepla.

Kryt vyskočí.

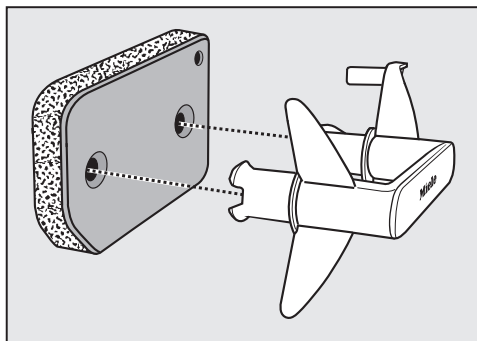


- Vytáhněte filtr ze soklu za úchyt.


V sušičce se vysune pravý vodící kolík. Vodící kolík zajišťuje, aby se kryt výměníku tepla dal zavřít jen tehdy, když je filtr v soklu nasazený ve správné orientaci.

# Čištění a ošetřování

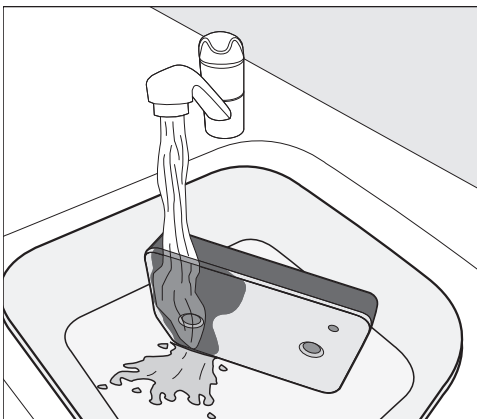
## Čištění filtru v soklu



- Vytáhněte úchyt z filtru.

 Pro zachycení vody použité na čištění postavte mísu nebo kbelík pod vodovodní kohoutek.

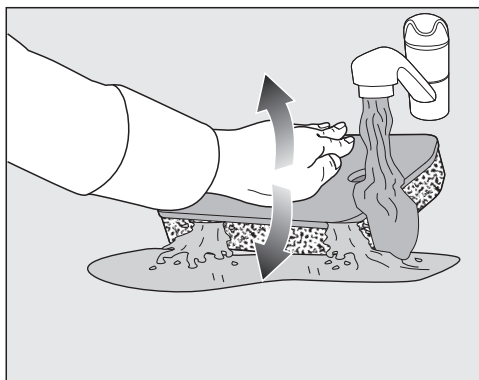
- Myjte filtr opatrně a důkladně pod tekoucí vodou.



**Tip:** Aby se rychleji uvolnily zbytky na povrchu, pusťte proud vody svisle na přední stranu filtru.

- Filtr při tom občas opatrně vymačkejte.

**Tip:** Položte filtr ze soklu naplocho do mísy nebo kbelíku.



- Pro účinné uvolnění hluboko uložených zbytků opakovaně jemně tlačte dlaní na filtr.
- Proplachujte a myjte celý filtr tak dlouho, až již nebudou vidět žádné zbytky.
- Vymačkejte filtr pečlivě dlaní, až již nebude vykapávat voda.

**Tip:** Pro odsátí vody dejte vlhký filtr mezi 2 ručníky. Na rovném povrchu opakovaně jemně tlačte dlaní na filtr. Filtr rychleji uschne.

Filtr se do soklu nesmí nasadit mokrý tak, že z něho kape voda. Jinak dojde k poruše. Filtr pečlivě vymačkejte.

Pokud je po nasazení vyčištěného filtru do soklu ukončen sušící program s chybovým hlášením, byl filtr nasazen příliš mokrý. Filtr ještě jednou pečlivě vymačkejte. Nechte filtr uschnout na vzduchu.

Pokud přesto znovu dojde k poruše, může to být vyvoláno odolnými zbytky pracích látek. Proveďte regeneraci filtru v pračce. Viz kapitola „Co udělat, když ...“, odstavec „Regenerace filtru v soklu“.

### **Vylití vody použité na čištění**

- Pro zachycení případných částic nebo uvolněných vláken vylijte obsah mísy nebo kbelíku přes filtr (např. filtr na kávu).
- Vyhod'te filtr do koše na domovní odpad.

# Čištění a ošetřování

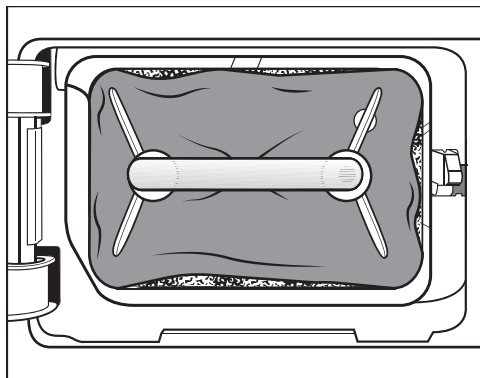
## Výměna filtru v soklu

⚠ Opotřebení filtru trvalým provozem sušičky.

Trvalým provozem a častým čištěním se filtr v soklu může rychleji opotřebovat, čímž se může ucpat výměník tepla.

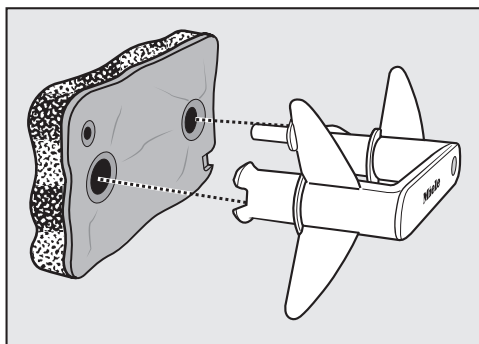
Pokud zjistíte následně popsané stopy opotřebení, tak filtr (příslušenství k dokoupení) ihned vyměňte.

## Nepřesné lícování



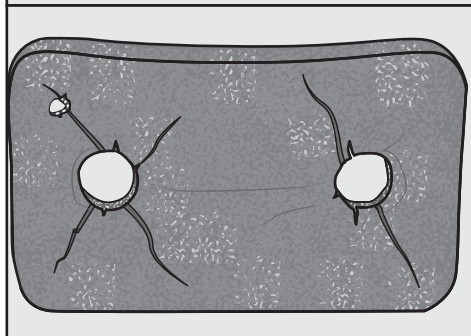
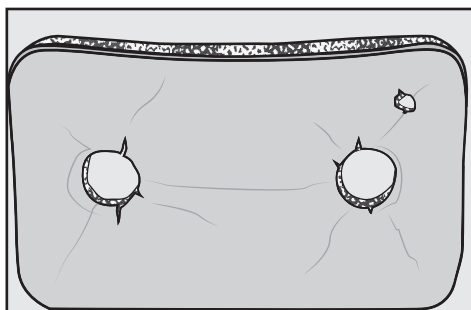
Okraje filtru nedosedají a filtr je zdeformovaný. Na nesprávně dosedajících okrajích jsou neodfiltrovaná vlákna foukána do výměníku tepla. Tím se výměník tepla trvale ucpe.

## Deformace



Deformace poukazují na to, že je filtr trvalým provozem ucpaný a tím opotřebovaný.

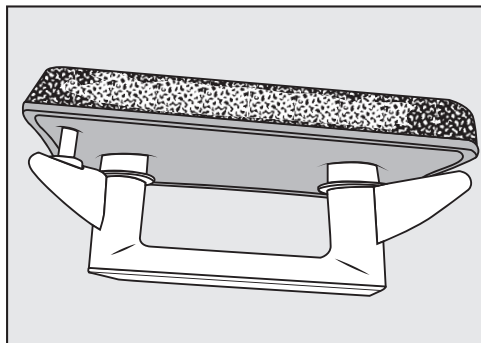
## Pukliny, trhliny, otisky



Vinou trhlin a puklin jsou neodfiltrovaná vlákna foukána do výměníku tepla a způsobují ucpání.

Otisky poukazují na to, že je filtr trvalým provozem ucpaný a tím opotřebený.

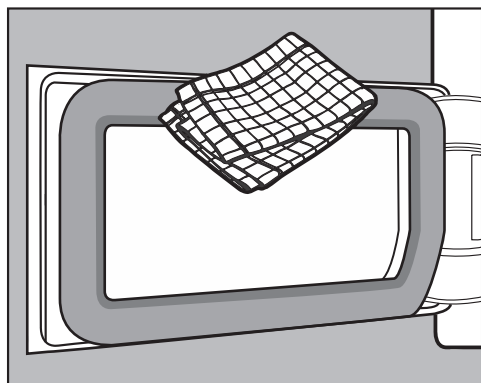
Zbytky bílé nebo jiné barvy



Zbytky jsou tvořeny vlákny z prádla a zanechanými složkami pracích prostředků, které ucpávají filtr. Zbytky najdete na přední straně a také na bočních okrajích filtru. V extrémních případech tyto zbytky představují odolné nánosy. Zbytky jsou známkou toho, že filtr již přesně nedosedá na bočních okrajích, i když vypadá bezvadně: na okrajích jsou foukána neodfiltrovaná vlákna.

Pokud filtr navzdory čištění brzy opět vykazuje tyto zbytky, musíte ho vyměnit.

## Čištění krytu filtru v soklu



- Odstraňte vlhkou utěrkou vlákna. Při tom se nesmí poškodit pryžové těsnění.
- Zkontrolujte, zda jsou chladicí žebra znečištěná vlákny (následuje).

## Kontrola výměníku tepla

⚠ Nebezpečí úrazu ostrými chladicími žebry.  
Můžete se pořezat.  
Nedotýkejte se chladicích žebrek rukama.

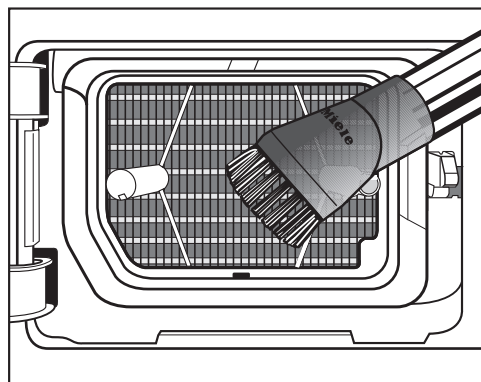
- Podívejte se, zda se nenahromadila vlákna.

Pokud je přítomno viditelné znečištění:

⚠ Poškození v důsledku špatného vyčištění výměníku tepla.

Když jsou poškozená nebo ohnutá chladicí žebra, sušička nesuší dostatečně.

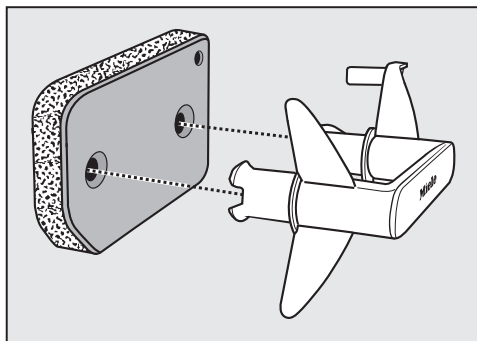
Čistěte vysavačem a sacím štětcem. Pohybuje sacím štětcem na chladicích žebrech výměníku tepla jen lehce a netlačte na ně.



- Opatrně vysajte viditelná znečištění.

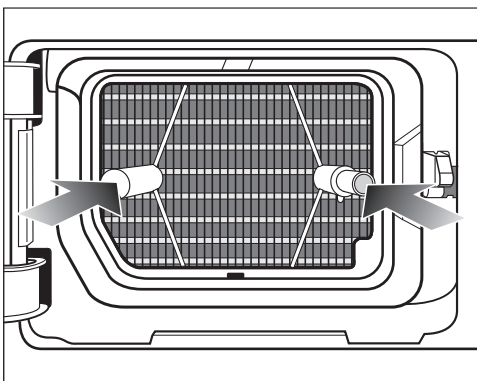
# Čištění a ošetřování

## Nasazení filtru do soklu



- Nasadte filtr správným směrem na úchyt.

Aby byl filtr v soklu umístěný přesně před jednotkou výměníku tepla:



- Nasadte úchyt se správně orientovaným filtrem na oba vodící kolíky:
  - Nápis Miele na úchytu nesmí být vzhůru nohama.
- Filtr úplně zasuněte.

Současně se zasune pravý vodící kolík.

- Zavřete kryt výměníku tepla.

⚠ Poškození nebo neúčinné sušení, když se suší bez filtru v soklu nebo s otevřeným krytem výměníku tepla. Nadměrným nahromaděním vláken se sušička může v dlouhodobém horizontu poškodit. Netěsný systém vede k neúčinnému sušení. Sušičku smíte provozovat jen tehdy, když je nasazený filtr v soklu a zavřený kryt výměníku tepla.

## Regenerace filtru v soklu

Jeden nebo několik znečištěných filtrů v soklu můžete regenerovat v pračce. Tak je filtr v soklu na dohlednou dobu opět použitelný.

- Jeden nebo několik filtrů v soklu vyperete zvlášť bez textilií. Nepřidávejte prací prostředek.

**Tip:** Zvolte krátký prací program s teplotou maximálně 40 °C a otáčkami odstředování maximálně 600 ot/min.

- Zvolte například program *extra máchání*.

Po vyprání a odstředění můžete filtr v soklu opět použít. Regenerovaný filtr v soklu můžete používat dále, dokud se neobjeví stopy opotřebení.

Pokud filtr v soklu vykazuje stopy opotřebení nebo deformace, nesmíte ho už používat.






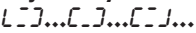
V kapitole „Čištění a ošetřování“ dbejte odstavce „Výměna filtru v soklu“.

Většinu poruch a chyb, k nimž může dojít při běžném provozu, můžete odstranit sami. V mnoha případech můžete ušetřit čas a peníze, protože nemusíte volat servisní službu.


Na [www.miele.com/service](http://www.miele.com/service) obdržíte informace k samostatnému odstranění poruch.

Následující tabulky Vám mají pomoci při nalezení a odstranění příčin poruchy nebo chyby.

### Kontrolky nebo upozornění na ukazateli času

Problém	Příčina a odstranění
<b>Na konci programu svítí kontrolka .</b>	Filtry na zachycení vláken jsou ucpané vlákny. <ul style="list-style-type: none"> <li>■ Vyčistěte filtry na zachycení vláken.</li> <li>■ Vyčistěte filtr v soklu.</li> <li>■ Viz kapitola „Čištění a ošetřování“.</li> </ul> Kontrolku  můžete vypnout: <ul style="list-style-type: none"> <li>■ Otevřete a zavřete dvířka (při zapnuté sušičce).</li> </ul> Možnost rozsvícení kontrolky  můžete sami ovlivnit: viz kapitola „Programovací funkce“, odstavec „P20 Indikátor vzduchových cest“.
<b>Po stornování programu svítí kontrolka , zní signál.</b>	Je zalomená vypouštěcí hadice. <ul style="list-style-type: none"> <li>■ Zkontrolujte vypouštěcí hadici.</li> </ul> Kontrolku  můžete vypnout: <ul style="list-style-type: none"> <li>■ Otevřete a zavřete dvířka (při zapnuté sušičce).</li> </ul>
<b>Svítí -0-</b>	Bylo změněno nastavení voliče programů. <ul style="list-style-type: none"> <li>■ Zvolte původní program, pak se opět rozsvítí zbývajících čas.</li> </ul>
<b>Na konci programu blikají čárky: </b>	Program je skončený, ale prádlo se ještě ochlazuje. <ul style="list-style-type: none"> <li>■ Prádlo můžete vyjmout a rozložit nebo nechat ochlazovat dál.</li> </ul>
<b>Po zapnutí bliká/svítí ---, není možné zvolit program.</b>	Je aktivovaný PIN kód. <ul style="list-style-type: none"> <li>■ Viz kapitola „Programovací funkce“, odstavec „P07 PIN kód“.</li> </ul>

## Co udělat, když ...

Problém	Příčina a odstranění
<p>Po stornování programu bliká <i>F</i> a <i>066</i> blikají. Zní signál. Svítí kontrolka .</p>	<p>Filtry na zachycení vláken a filtr v soklu jsou ucpané vláknou.</p> <ul style="list-style-type: none"> <li>■ Vyčistěte filtry na zachycení vláken.</li> <li>■ Vyčistěte filtr v soklu.</li> <li>■ Vyčistěte vzduchové cesty. To je prostor vedení vzduchu pod filtrem v soklu a výměník tepla.</li> <li>■ Viz kapitola „Čištění a ošetřování“.</li> </ul> <p>Chybu <i>F 066</i> můžete vypnout:</p> <ul style="list-style-type: none"> <li>■ Vypněte a zapněte sušičku.</li> </ul>
<p>Po stornování programu bliká <i>F</i> a jiná kombinace číslic, zní signál.</p>	<p>Příčina se bezprostředně nedá zjistit.</p> <ul style="list-style-type: none"> <li>■ Vypněte a zapněte sušičku.</li> <li>■ Spusťte program.</li> </ul> <p>Následuje-li opět stornování programu a chybové hlášení, vyskytuje se závada. Informujte servisní službu Miele.</p>
<p>Svítí <i>0:00</i> a byl stornován program, zní signál.</p>	<p>Prádlo se nepříznivě rozložilo nebo srolovalo.</p> <ul style="list-style-type: none"> <li>■ Prádlo rozvolněte a část prádla případně odeberte.</li> <li>■ Vypněte a zapněte sušičku.</li> <li>■ Spusťte program.</li> </ul>
<p>Svítí <i>noĽ</i></p>	<p>Nejedná se o poruchu. Sušička není připojená k datové síti. Viz kapitolu „Programovací funkce“.</p>
<p>Svítí <i>OFF</i></p>	<p>Nejedná se o poruchu. Je vypnuté dálkové ovládání. Viz kapitolu „Programovací funkce“.</p>
<p>Svítí <i>Ľon</i></p>	<p>Nejedná se o poruchu. Sušička je připojená k datové síti.</p>
<p>Svítí <i>Ľtr</i></p>	<p>Nejedná se o poruchu. Sušička je připojená k datové síti.</p>
<p>Svítí <i>UP</i> a nelze spustit program.</p>	<p>Pro sušičku je k dispozici update. Další informace obdržíte v kapitole „Programovací funkce“, odstavec „P24 RemoteUpdate“.</p>



### Neuspokojivý výsledek sušení

Problém	Příčina a odstranění
<p><b>Prádlo není uspokojivě usušené.</b></p>	<p>Náplň byla tvořena různými tkaninami.</p> <ul style="list-style-type: none"> <li>■ Dosušte pomocí <i>teplý vzduch</i>.</li> <li>■ Krátce poté zvolte vhodný program.</li> </ul> <p>Tip: Můžete individuálně upravit stupně sušení některých programů. Viz kapitola „Programovací funkce“, odstavce „<i>P01</i> stupně sušení vyvážka/barevné prádlo“, „<i>P02</i> stupně sušení snadno ošetřovatelného“.</p>
<p><b>Při sušení prádla nebo péřových polštářů vzniká nepříjemný zápach.</b></p>	<p>Prádlo bylo vypráno s příliš malým množstvím pracího prostředku.</p> <p>K vlastnostem peří patří, že za tepla vytváří vlastní zápachy.</p> <ul style="list-style-type: none"> <li>■ Prádlo: perte s dostatečným množstvím pracího prostředku.</li> <li>■ Polštáře: nechte vyvětrat mimo sušičku.</li> </ul>
<p><b>Kusy prádla ze syntetických vláken jsou po sušení nabitě statickou elektřinou.</b></p>	<p>Syntetika má sklon ke statickému náboji.</p> <ul style="list-style-type: none"> <li>■ Statický náboj při sušení může zmírnit aviváž použitá při praní v posledním máchání.</li> </ul>
<p><b>Při sušení se uvolňují vlákna.</b></p>	<p>Uvolňují se vlákna, která se na textilích vytvořila hlavně otěrem při nošení nebo částečně při praní. Namáhání v sušičce je spíše malé.</p> <p>Uvolněná vlákna jsou zachycována filtry a jemnými filtry a lze je snadno odstranit.</p> <ul style="list-style-type: none"> <li>■ Viz kapitola „Čištění a ošetřování“.</li> </ul>

## Co udělat, když ...

### Sušení trvá příliš dlouho

Problém	Příčina a odstranění
<b>Sušení trvá příliš dlouho nebo je dokonce stornováno.*</b>	V místě instalace je příliš teplo. ■ Důkladně vyvětrejte.
	Zbytky pracích prostředků, vlasy a jemná uvolněná vlákna mohou vyvolat ucpání. ■ Vyčistěte filtry na zachycení vláken a filtr v soklu (viz kapitola „Čištění a ošetřování“, odstavce „Čištění filtrů na zachycení vláken“ a „Čištění filtru v soklu“). ■ Odstraňte viditelná vlákna z výměníku tepla (viz kapitola „Čištění a ošetřování“, odstavec „Čištění filtru v soklu“).
	Prádlo se nepříznivě rozložilo nebo srolovalo. Je přeplněný buben. ■ Prádlo rozvolněte a část odeberte. ■ Spusťte program.
	Je zastavěná mřížka vpravo dole. ■ Odstraňte prádelní koš nebo jiné předměty.
	Filtry na zachycení vláken nebo filtr v soklu byly nasazeny mokré. ■ Filtry na zachycení vláken a filtr v soklu musí být suché.
	Textilie jsou příliš mokré. ■ Odstřeďte v pračce vyššími otáčkami.
	Kvůli kovovým zipům se přesně nezjistí stupeň vlhkosti prádla. ■ Příště zipy rozepněte. ■ Pokud k problému dojde znovu, sušte tyto textilie v programu <i>teplý vzduch</i> .

\* Než spustíte nový program, sušičku vypněte a po krátké chvíli zapněte.

## Jiné problémy

Problém	Příčina a odstranění
<b>Jsou slyšet bzučivé nebo bručivé provozní hluky.</b>	Není to porucha. Je v provozu kompresor (tepelné čerpadlo). Jsou to normální zvuky vyvolané provozem kompresoru.
<b>Nedá se spustit žádný program.</b>	Příčina se bezprostředně nedá zjistit. <ul style="list-style-type: none"> <li>■ Zastrčte síťovou zástrčku.</li> <li>■ Zapněte sušičku.</li> <li>■ Zavřete dvířka sušičky.</li> <li>■ Zkontrolujte jistič domovní elektrické instalace.</li> </ul>
<b>Již jen pomalu bliká senzorové tlačítko <i>start/doplňt prádlo</i>.</b>	10 minut po skončení programu pomalu bliká senzorové tlačítko <i>start/doplňt prádlo</i> a pro úsporu elektrické energie se vypnou zobrazovací prvky. Nejedná se o závadu, nýbrž řádnou funkci. Když se sušička nachází v ochraně proti pomačkání, občas se zatočí buben. <ul style="list-style-type: none"> <li>■ Pro zapnutí zobrazovacích prvků stiskněte některé senzorové tlačítko.</li> </ul> Viz kapitola „Programovací funkce“, odstavec „// Vypínání ovládacího pole“.
<b>Sušička je po skončení programu vypnutá.</b>	Tato sušička se vypíná automaticky: úspora elektrické energie. Nejedná se o závadu, nýbrž řádnou funkci. <ul style="list-style-type: none"> <li>■ Zvolte program, abyste zapnuli sušičku.</li> </ul>
<b>Nesvítil osvětlení bubnu.</b>	Osvětlení bubnu se po nějaké době a po spuštění programu automaticky vypne (úspora elektrické energie). <ul style="list-style-type: none"> <li>■ Sušičku vypněte a znovu zapněte.</li> <li>■ Pro zapnutí osvětlení bubnu otevřete dvířka sušičky.</li> </ul>
	Osvětlení bubnu je vadné. Osvětlení bubnu je koncipováno na dlouhou životnost, a proto se zpravidla nemusí vyměňovat. <ul style="list-style-type: none"> <li>■ Pokud osvětlení bubnu nebude svítit navzdory všem pokusům, informujte servisní službu Miele.</li> </ul>

# Servisní služba

## Kontakt při závadách

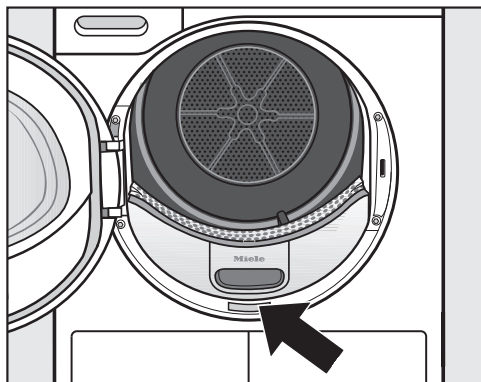
Při závadách, které nedokážete odstranit sami, podejte prosím zprávu například Vašemu specializovanému prodejci Miele nebo servisní službě Miele.

Servisní službu Miele si můžete vyžádat online na [www.miele.com/service](http://www.miele.com/service).

Kontaktní údaje servisní služby Miele najdete na konci tohoto dokumentu.

Servisní služba vyžaduje označení modelu a výrobní číslo (Fabr./SN/Nr.). Oba údaje najdete na typovém štítku.

Typový štítek najdete, když otevřete dvířka své sušičky:



## Databáze EPREL

Informace k označování energetické spotřeby a požadavkům na eco-design jsou k nalezení v evropské databázi produktů (EPREL). Databázi produktů získáte na <https://eprel.ec.europa.eu/>. Zde budete vyzváni, abyste zadali označení modelu.

Modelové označení najdete na typovém štítku.



## Příslušenství k dokoupení

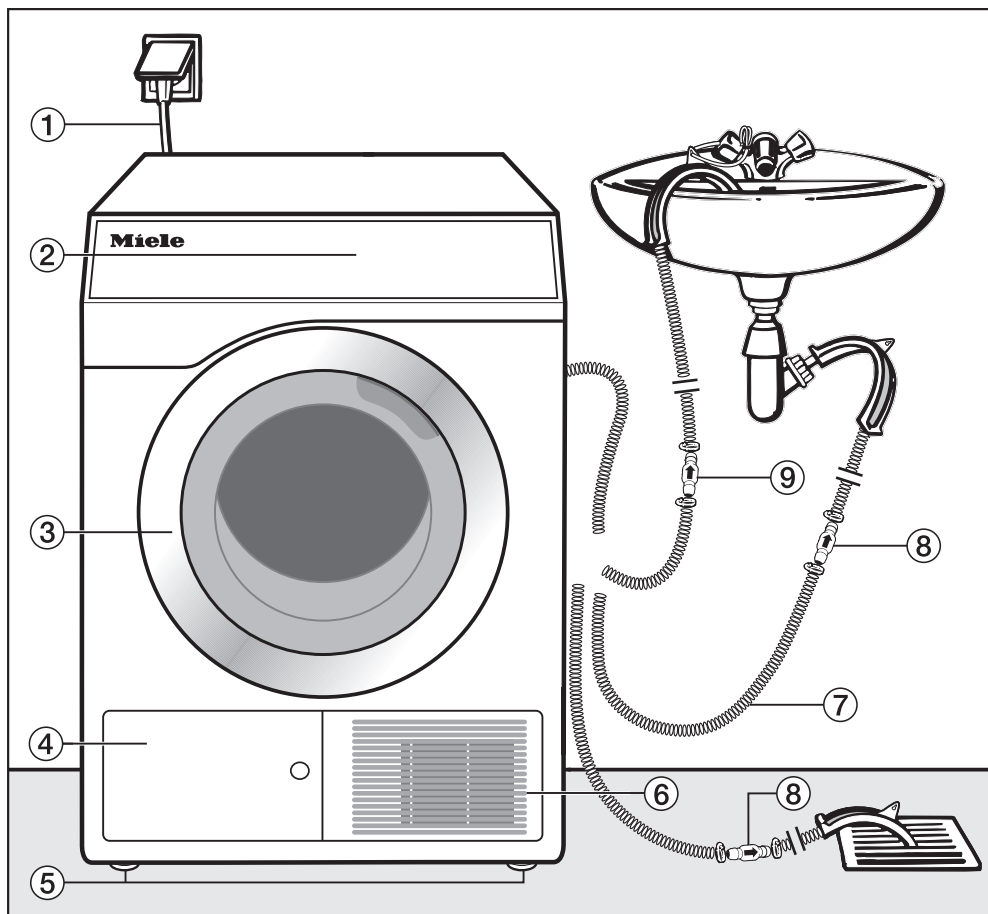
Pro tuto sušičku obdržíte příslušenství k dokoupení u specializovaných prodejců Miele nebo u servisní služby Miele.

## Údržba

Preventivní údržba podporuje bezporuchový provoz a brání zbytečným opravám.

Miele doporučuje pravidelnou údržbu prováděnou servisní službou Miele.

## Čelní pohled

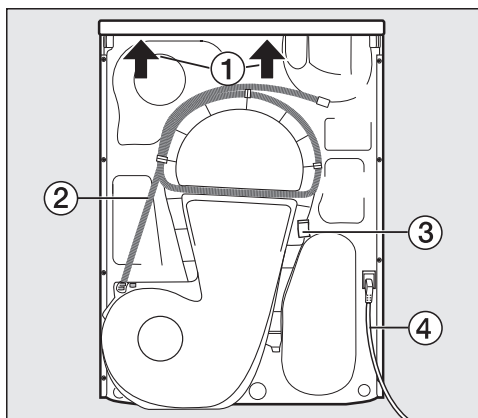


- ① přívodní síťový kabel
- ② ovládací panel
- ③ dvířka
- ④ kryt filtru na zachycení vláken (v soklu)  
– neotvírat při sušení
- ⑤ 4 výškově nastavitelné šroubovací nohy

- ⑥ otvor pro vzduchové chlazení  
– neblokovat prádelním košem nebo jinými předměty
- ⑦ vypouštěcí hadice kondenzátu
- ⑧ zpětný ventil, nutný
- ⑨ zpětný ventil, doporučený

# Umístění a připojení

## Zadní pohled

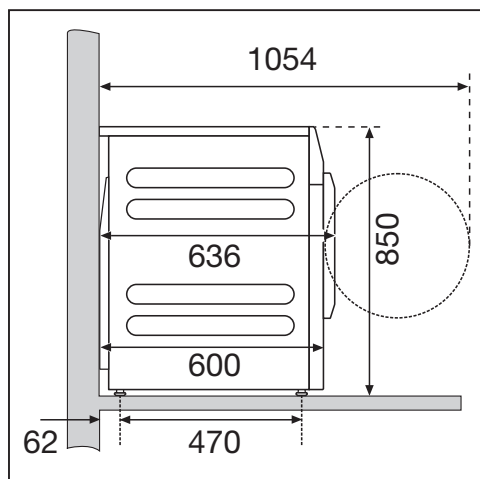


- ① přesah víka s možností uchopení při přemísťování (šipky)
- ② vypouštěcí hadice kondenzátu
- ③ hák pro navinutí přívodního síťového kabelu při přepravě
- ④ přívodní síťový kabel

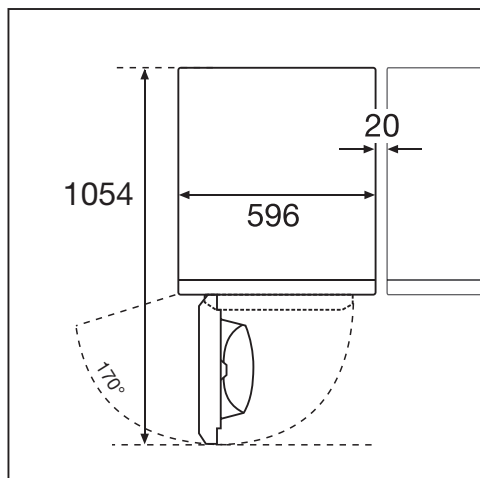
## Možnosti umístění

všechny údaje v mm

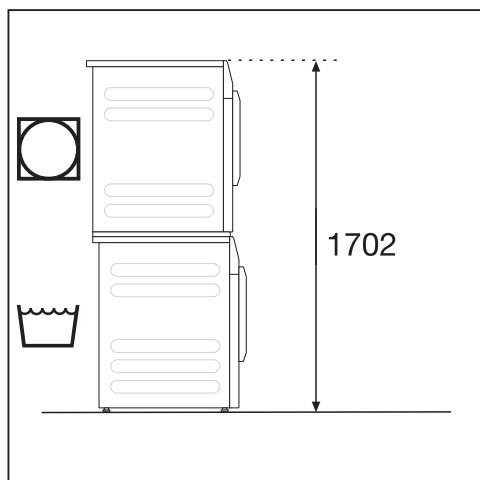
## Boční pohled



## Horní pohled



## Věžové uspořádání pračky a sušičky



Je potřebná montážní sada\*. Montáž musí provést kvalifikovaný pracovník pověřený společností Miele. Zajistěte pračku upevňovacím úhelníkem dodaným s pračkou. Vzdálenost od stěny je doporučení pro usnadnění servisních prací.

\* příslušenství Miele k dokoupení

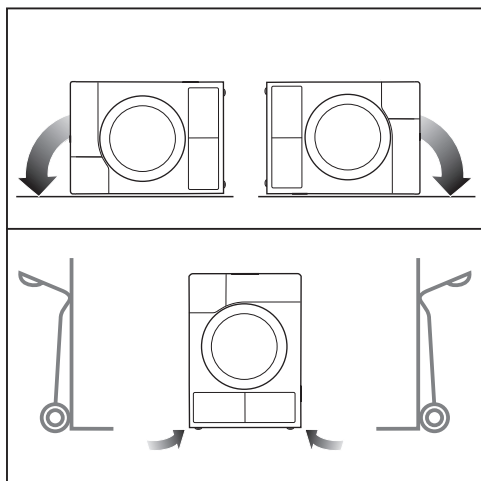
## Doprava sušičky na místo instalace

⚠ Poškození chybnou přepravou sušičky.

Když se sušička převrátí, můžete Vás poranit a způsobit škody.

Při přepravě sušičky dbejte na její stabilitu.

## Přeprava sušičky



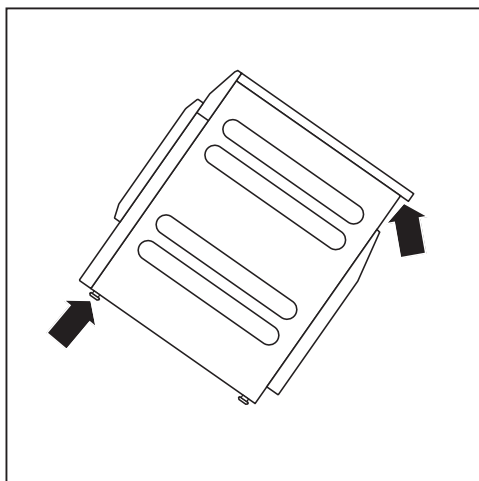
- Při přepravě naležato: pokládejte sušičku jen na levou nebo pravou boční stěnu.
- Při přepravě nastojato: přepravujte sušičku rudlem jen přes levou nebo pravou boční stěnu.

## Zanesení sušičky na místo instalace

⚠ Nebezpečí úrazu při řádně neupravené horní desce.

Zadní upevnění horní desky může zřehnout v důsledku vnějších podmínek. Při přenášení se horní deska může utrhnout.

Před přenášením zkontrolujte přesah horní desky, zda je pevně usazený.



- Sušičku přenášejte za přední nohy a za zadní přesah horní desky.

# Umístění a připojení

## Umístění

V oblasti vyklápění dvířek sušičky nesmí být nainstalovány uzamykatelné dveře, posuvné dveře nebo dveře otvírající se proti dvířkám sušičky.



⚠ Nebezpečí požáru a nebezpečí výbuchu při poškození sušičky. Chladivo je hořlavé a výbušné. Neprovádějte na sušičce žádné změny. Postarejte se o to, aby se sušička nepoškodila.

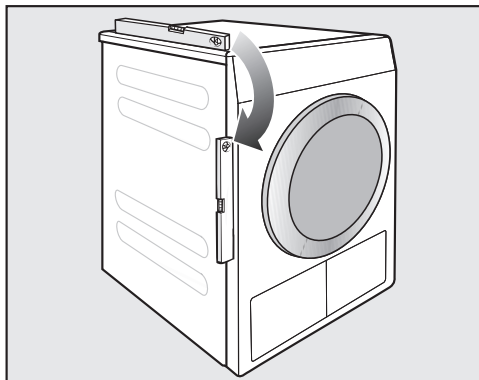
Když je sušička poškozená, řiďte se následujícími pokyny:

- Nepřibližujte se s otevřeným ohněm a zápalnými zdroji.
- Odpojte sušičku od elektrické sítě.
- Provětrejte místo instalace sušičky.
- Podejte zprávu servisní službě Miele.

## Čekací doba po umístění

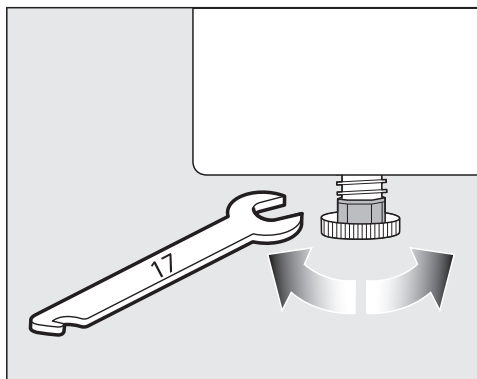
⚠ Škody v důsledku příliš časného uvedení do provozu. Při tom se může poškodit tepelné čerpadlo. Po umístění hodinu počkejte, než sušičku uvedete do provozu.

## Vyrovnání sušičky



Pro zajištění bezvadného provozu musí být sušička svisle vyrovnaná. Nerovnosti podlahy je možno vyrovnat šroubovacími nohami sušičky.





- Otáčejte nohami pomocí plochého klíče nebo rukou.

Tuto sušičku nelze vestavět pod pracovní desku.

V žádném případě nezastavějte větrací otvory na sušičce. Vzduchová mezera mezi spodní stranou sušičky a podlahou nesmí být zmenšena lištami soklu, vysokým kobercem apod. Nebyl by pak zajištěn dostatečný průvod vzduchu.

### Větrání prostoru instalace

- Chladicí vzduch nasávaný při sušení je zahřátý sušičkou opět odevzdáván. Proto se musíte zvláště v malých místnostech postarat o dostatečné větrání místnosti.
- Zajistěte, aby nebyla příliš vysoká teplota v místnosti. Jestliže jsou v místnosti jiné přístroje vytvářející teplo, tak místnost vyvětrejte a přístroje vytvářející teplo vypněte.

Jinak je nutno počítat s delší dobou chodu a vyšší spotřebou energie.

Tato sušička vyvíjí provozem tepelného čerpadla velké množství tepla ve svém plášti. Musí být možné toto teplo dobře odvádět.

Jinak se prodlouží doba sušení a z dlouhodobého hlediska je třeba počítat s poškozením sušičky.

Během sušení musí být stále zajištěno trvalé větrání místnosti a mezera mezi spodní stranou sušičky a podlahou.

### Vypouštěcí hadice kondenzátu

Kondenzát vznikající při sušení se odčerpává přes vypouštěcí hadici na zadní straně sušičky.

### Instalace vypouštěcí hadice

⚠ Poškození vypouštěcí hadice nepřiměřeným zacházením.

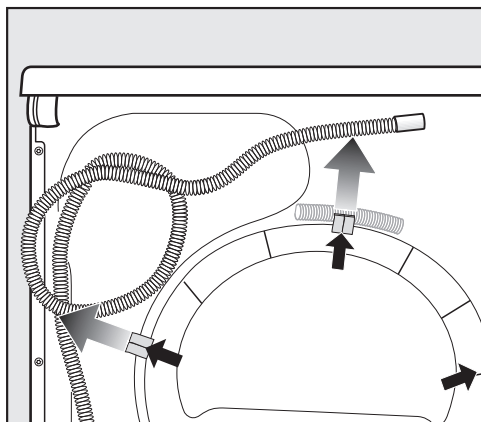
Vypouštěcí hadice se může poškodit a vytéká voda.

Za vypouštěcí hadici netahejte, netahujte ji a nezalamujte.

**Tip:** Použijte obloukový držák, abyste zabránili zalomení vypouštěcí hadice.

Délka vypouštěcí hadice: 1400 mm  
Výtlačná výška: 1000 mm

# Umístění a připojení



- Vytáhněte vypouštěcí hadici z držáků.

## Možnosti odtoku vody

**Tip:** Pokud zvolíte jednu z následujících možností připojení, řiďte se varovnými upozorněními k vytékající nebo zpět tekoucí vodě.

- zavěšení do umyvadla nebo výlevky
- zavěšení do podlahové výpusti (kanálu)
- pevné připojení k sifonu umyvadla
- různé přípojky, na něž je navíc připojena např. pračka nebo myčka nádobí

**!** Škody vzniklé vytékající vodou.

Když se uvolní konec hadice, může vytékající voda způsobit škody.

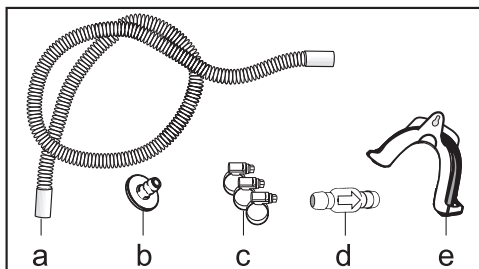
Zajistěte vypouštěcí hadici proti vypadnutí (např. přivázáním).

**!** Škody způsobené zpět tekoucím kondenzátem.

Voda může téci zpět nebo být nasáta do sušičky. Poškodí se sušička a vyteče voda.

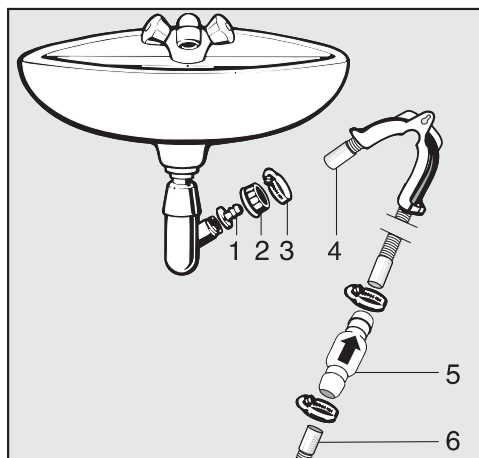
Když ponoříte konec hadice do vody nebo namontujete na různé vodní přípojky, použijte zpětný ventil.

## Příslušenství pro odčerpávání, přiloženo



- a. prodlužovací hadice
- b. adaptér
- c. hadicové svorky
- d. zpětný ventil
- e. držák hadice

## Příklad: Pevné připojení k sifonu umyvadla



- 1. adaptér
- 2. umyvadlová převlečná matice
- 3. hadicová svorka
- 4. prodloužení hadice
- 5. zpětný ventil a hadicové svorky
- 6. vypouštěcí hadice sušičky

- Nainstalujte adaptér **1** s umyvadlovou převlečnou maticí **2** na sifon umyvadla.  
Převlečná umyvadlová matice je zpravidla vybavená podložkou, kterou musíte odejmout.
- Nasadte konec hadice **4** na adaptér **1**.
- Šroubovákem utáhněte hadicovou svorku **3** hned za převlečnou maticí umyvadla.
- Zastrčte zpětný ventil **5** do vypouštěcí hadice **6** sušičky.

Zpětný ventil **5** musí být namontován tak, aby šipka ukazovala směr toku (směrem k umyvadlu).

- Připevněte zpětný ventil hadicovými svorkami.


# Umístění a připojení

## Elektrické připojení

Popis platí pro sušičky se síťovou zástrčkou i pro sušičky bez síťové zástrčky.

Pro sušičky se síťovou zástrčkou platí:

- Tato sušička je vybavená připojovacím kabelem a síťovou zástrčkou a je tak připravená k připojení.
- Musí být vždy zajištěn přístup k zásuvce, aby bylo kdykoliv možné sušičku odpojit od elektrické sítě.

 Škody v důsledku chybného připojení napětí.

O jmenovitém příkonu a příslušném jištění informuje typový štítek.

Srovnajte údaje na typovém štítku s parametry elektrické sítě.

Přístroj smí být připojen jen k pevně namontované elektrické instalaci provedené podle VDE 0100 nebo národních a místních ustanovení.

Aby se vyloučily potenciální zdroje nebezpečí (nebezpečí požáru), nesmí se tato sušička v žádném případě připojovat přes prodlužovací kabely, jako je např. prodlužovací kabel s vícenásobnými zásuvkami apod.

Pokud se počítá s pevným připojením, musí být v místě instalace k dispozici vypínač odpojující všechny póly. Za odpojovací zařízení se považují vypínače se vzdáleností rozpojených kontaktů více než 3 mm. Patří k nim např. jističe vedení, pojistky a stykače (IEC/EN 60947). Toto připojení smí provést jen kvalifikovaný elektrikář.

Zástrčné spojení nebo odpojovací zařízení musí být stále přístupné.

 Nebezpečí úrazu napětím sítě.

Když je sušička odpojena od elektrické sítě, musí být místo odpojení zajištěno před opětovným zapnutím z nedopatření.

Postarejte se o to, aby bylo odpojovací zařízení uzamykatelné nebo je nutné stále kontrolovat místo odpojení.

Novou instalaci připoje, změny zařízení nebo kontrolu ochranného vodiče včetně stanovení správného jištění smí provést vždy jen elektrikář s koncesí nebo uznaný kvalifikovaný elektrikář, neboť tyto osoby znají příslušné předpisy VDE a zvláštní požadavky elektrického rozvodného podniku.

Neinstalujte zařízení, která sušičku automaticky vypínají (např. časové spínače).

## Technické údaje

Výška	850 mm
Šířka	596 mm
Šířka (jen přístroj s nerezovým horním krytem)	605 mm
Hloubka	636 mm
Hloubka při otevřených dvířkách	1 054 mm
Hmotnost	62 kg
Objem bubnu	120 l
Kapacita	8 kg (hmotnost suchého prádla)
Délka hadice	1 400 mm
Délka přívodního síťového kabelu	2 000 mm
Napájecí napětí	viz typový štítek na zadní straně přístroje
Jmenovitý příkon	viz typový štítek na zadní straně přístroje
Jištění	viz typový štítek na zadní straně přístroje
Udělené zkušební značky	viz typový štítek na zadní straně přístroje
Světlo emitující diody LED	třída 1
Označení chladiwa	viz typový štítek na zadní straně přístroje
Množství chladiwa	viz typový štítek na zadní straně přístroje
Max. zatížení podlahy v provozním stavu	925 N
Použité normy k bezpečnosti výrobku	dle EN 50570, EN 60335
Hladina akustického tlaku na pracovišti $L_{pa}$ dle křivky A normy EN ISO 11204/11203	< 70 dB re 20 $\mu$ Pa
kmitočtové pásmo	2,4000 GHz–2,4835 GHz
maximální vysílaný výkon	< 100 mW

# Technické údaje

Informační list výrobku dle nařízení v přenesené pravomoci (EU) č. 392/2012 platného do 30.06.2025

## Informační list pro sušičky prádla pro domácnost

dle nařízení komise v přenesené pravomoci (EU) č. 392/2012

MIELE	
Identifikační značka modelu	PDR 1108 SmartBiz HP [EL]
Jmenovitá kapacita <sup>1</sup>	8,0 kg
Typ bubnové sušičky pro domácnost (odtahová / kondenzační)	- / ●
Třída energetické účinnosti	
A+++ (nejvyšší účinnost) až D (nejnižší účinnost)	A+++
Vážená roční spotřeba energie (AE <sub>e</sub> ) <sup>2</sup>	161 kWh/rok
Bubnová sušička (automatická / neautomatická)	● / -
Spotřeba energie u standardního programu pro bavlnu	
Spotřeba energie s celou náplní	1,32 kWh
Spotřeba energie s poloviční náplní	0,75 kWh
Vážený příkon ve vypnutém stavu (P <sub>o</sub> )	0,30 W
Vážený příkon v režimu ponechání v zapnutém stavu (P <sub>i</sub> )	0,30 W
Trvání režimu ponechání v zapnutém stavu (T <sub>i</sub> ) <sup>3</sup>	15 min
Standardní program, na který se vztahují informace uvedené na štítku a v informačním listu <sup>4</sup>	Bavlna se šípkou
Doba trvání standardního programu pro bavlnu	
Vážená doba trvání	128 min
Doba trvání s celou náplní	165 min
Doba trvání s poloviční náplní	100 min
Třída účinnosti kondenzace <sup>5</sup>	
A (nejvyšší účinnost) až G (nejnižší účinnost)	A
Vážená účinnost kondenzace u „standardního programu pro bavlnu s celou a poloviční náplní“	94 %
Průměrná účinnost kondenzace u „standardního programu pro bavlnu s celou náplní“	95 %
Průměrná účinnost kondenzace u „standardního programu pro bavlnu s poloviční náplní“	94 %
Hladina akustického výkonu (L <sub>WA</sub> ) <sup>6</sup>	67 dB(A) re 1 pW
Vestavný spotřebič	-

- Ano, k dispozici

<sup>1</sup> U standardního programu pro bavlnu s celou náplní v kg bavlněného prádla.

<sup>2</sup> Na základě 160 standardních sušících cyklů ve standardním programu pro bavlnu s celou a poloviční náplní a spotřeba v režimech s nízkou spotřebou energie. Skutečná spotřeba energie na cyklus bude záviset na tom, jak je spotřebič používán.

<sup>3</sup> V případě, že je bubnová sušička pro domácnost vybavena systémem řízení spotřeby energie.

- <sup>4</sup> Tento program je vhodný pro sušení normálně mokrého bavlněného prádla a jedná se o neúčinnější program pro bavlnu z hlediska spotřeby energie.
- <sup>5</sup> V případě, že se jedná o kondenzační bubnovou sušičku pro domácnost.
- <sup>6</sup> Pro standardní program pro bavlnu s celou náplní.

### **Prohlášení o shodě**

Miele tímto prohlašuje, že tato sušička prádla s tepelným čerpadlem odpovídá směrnici 2014/53/EU.

Úplný text prohlášení o shodě EU je k dispozici na následující internetové adrese:

- [www.miele.cz](http://www.miele.cz)
- Servis, vyžádání informací, návody k obsluze na <https://miele.cz/navody> uvedením názvu výrobku nebo výrobního čísla

# Údaje o spotřebě

Údaje o spotřebě dle nařízení 932/2012/EU a 392/2012/EU platných do 30.06.2025

	náplň <sup>1</sup>	stupeň odstředění v pračce	zbytková vlhkost	el. energie	doba trvání
	kg	ot/min	%	kWh	min
ECO <sup>2</sup>	8,0	1 000	60	1,32	165
	4,0	1 000	60	0,75	100
vyvářka/barevné prádlo suché k uložení	8,0	1 200	53	1,20	149
	8,0	1 400	50	1,15	142
	8,0	1 600	44	1,00	126
vyvářka/barevné prádlo na žehlení	8,0	1 000	60	0,99	125
	8,0	1 200	53	0,85	109
	8,0	1 400	50	0,80	102
	8,0	1 600	44	0,70	87
snadno ošetřovatelné suché k uložení	4,0	1 200	40	0,45	66
konečná úprava vlny	2,0	1 000	50	0,02	5
expres suché k uložení	4,0	1 000	60	0,75	100
<sup>1</sup> hmotnost suchého prádla					
<sup>2</sup> Zkušební program dle nařízení 932/2012/EU a 392/2012/EU (pro program <i>bavlna</i> <input type="checkbox"/> ) pro energetický štítek, měřeno dle EN 61121.					
Všechny nevyznačené hodnoty zjištěny v souladu s normou EN 61121					

Údaje o spotřebě se mohou od uvedených hodnot lišit podle množství naplnění, různých druhů textilií, zbytkové vlhkosti po odstředování, kolísání napětí v elektrické síti, tvrdosti vody nebo zvolené extra funkce.



# Údaje o spotřebě

## Údaje o spotřebě dle nařízení (EU) 2023/2533 a (EU) 2023/2534 platných od 01.07.2025

Programy	Náplň <sup>2</sup> kg	Délka programu hod:min	El. energie kWh	Konečná vlhkost po sušení %
<b>ECO<sup>1</sup></b>	8,0	2:45	1,32	0
	4,0	1:40	0,75	0
<b>Bavlna</b>	8,0	3:10	1,60	- 4
<b>Extra suché</b>	4,0	2:08	1,00	- 4
<b>Bavlna</b>	8,0	2:05	0,99	12
<b>Suché na žehlení</b>	4,0	1:05	0,52	12
<b>Snadno ošetřovatelné Suché k uložení plus</b>	-	-	-	-
<b>Snadno ošetřovatelné Suché k uložení</b>	4,0	1:06	0,45	2
<b>Snadno ošetřovatelné Suché na žehlení</b>	4,0	0:50	0,39	12
<b>Jemné prádlo Suché k uložení</b>	-	-	-	-

<sup>1</sup> ECO je zkušební program dle nařízení (EU) 2023/2533 a (EU) 2023/2534 pro energetický štítek, měřeno dle EN 61121. Hladina akustického výkonu při úplné náplni pro zkušební program ECO je 64 dB(A) re 1 pW.

<sup>2</sup> Náplní se rozumí hmotnost suchého prádla.

U ostatních programů bez programu ECO se uvádějí orientační hodnoty zjištěné dle normy EN 61121.

Údaje o spotřebě se mohou od uvedených hodnot lišit podle množství naplnění, různých druhů textilií, zbytkové vlhkosti po odstředování, navíc zvolených parametrů programu, kolísání napětí v elektrické síti nebo tvrdosti vody.

# Programovací funkce

## Programování

Programovatelnými funkcemi můžete přizpůsobit elektroniku sušičky svým osobním požadavkům.

Programování se provádí v těchto krocích (1, 2, 3 ... 9) pomocí senzorových tlačítek.

### Vstup do úrovně programování

#### Předpoklad

- Volič programů je otočený na některý sušicí program.
- Jsou otevřená dvířka sušičky.

- 1 Stiskněte senzorové tlačítko *start/doplnit prádlo* a během kroků 2–3 je držte stisknuté.
- 2 Zavřete dvířka sušičky.
- 3 Počkejte, dokud senzorové tlačítko *start/doplnit prádlo*, které nyní rychle bliká, nebude trvale svítit.
- 4 Potom senzorové tlačítko *start/doplnit prádlo* uvolněte.

Na ukazateli času svítí *P01*.

### Zrušení a zvolení programovací funkce

Na ukazateli času se zobrazuje číslo programovací funkce pomocí *P* v kombinaci s číslem:  
např. *P01*.

- 5 Stisknutím senzorového tlačítka > nebo < postupně zvolte příslušnou další nebo předchozí programovací funkci:

Programovací funkce	
<i>P00</i>	nastavení z výroby
<i>P01</i>	stupně sušení vyvážka/barevné prádlo
<i>P02</i>	stupně sušení snadno ošetřovatelného
<i>P04</i>	teplota ochlazení
<i>P05</i>	hlasitost bzučáku
<i>P06</i>	tón tlačítek
<i>P07</i>	PIN kód
<i>P08</i>	vodivost
<i>P11</i>	vypínání ovládacího pole
<i>P13</i>	memory
<i>P14</i>	ochrana proti pomačkání
<i>P19</i>	bzučák aktivní
<i>P20</i>	indikátor vzduchových cest
<i>P22</i>	tlumený jas světelných polí
<i>P24</i> *	RemoteUpdate
<i>P25</i>	doba bzučáku na konci programu
<i>P26</i>	uvítací tón
<i>P31</i> *	dálkové ovládání
<i>P32</i> *	SmartGrid
<i>P90</i>	provozní hodiny

\* zobrazuje se až po připojení k datové síti

- 6 Potvrďte zvolenou programovací funkci senzorovým tlačítkem *start/doplnit prádlo*.

## Editace a uložení programovací funkce

Programovací funkci můžete zapnout nebo vypnout nebo zvolit různé volby.

Na ukazateli času se zobrazuje volba programovací funkce pomocí - v kombinaci s číslem:  
např. -00.

- 7 Stisknutím sensorového tlačítka > nebo < programovací funkci zapnete nebo vypnete nebo zvolíte některou volbu:

Programovací funkce	Volby							
	-00	-01	-02	-03	-04	-05	-06	-07
P00	X	X						
P01		X	X	X	✓	X	X	X
P02		X	X	X	✓	X	X	X
P04		X	X	X	X	až -15✓		
P05		X	✓					
P06	X	✓	X					
P07	✓	X						
P08		✓	X					
P11	X	✓						
P13	✓	X						
P14	X	X	✓					
P19	✓	X						
P20	X	X	✓	X				
P22		X	✓	X	X	X	X	X
P24	X	✓						
P25		✓	X					
P26	✓	X	X					
P31	X	✓						
P32	✓	X						

X = lze zvolit, ✓ = nastavení z výroby

- 8 Potvrďte zvolený výběr sensorovým tlačítkem *start/doplnit prádlo*.

Číslo programovací funkce (např. P01) opět svítí.

## Opuštění úrovně programování

- 9 Otočte volič programů do polohy .

Naprogramování je trvale uložené. Můžete je kdykoli zase změnit.

## P00 nastavení z výroby

Programovací funkce se vrátí na nastavení z výroby.

-00 = zpět (bez vynulování)

-01 = vynulovat programovací funkce na nastavení z výroby

## P01 stupně sušení bavlny

Stupně sušení programu *vyvážka/barevné prádlo* můžete individuálně přizpůsobit v 7 stupních.

### Volba

-01 = ještě vlhčí

-02 = vlhčí

-03 = trochu vlhčí

-04 = **nastavení z výroby**

-05 = trochu sušší

-06 = sušší

-07 = ještě sušší

## Programovací funkce

### P02 stupně sušení snadno ošetřovatelného

Stupně sušení programu *snadno ošetřovatelné* můžete individuálně přizpůsobit v 7 stupních.

#### Volba

- 01 = ještě vlhčí
- 02 = vlhčí
- 03 = trochu vlhčí
- 04 = **nastavení z výroby**
- 05 = trochu sušší
- 06 = sušší
- 07 = ještě sušší

### P04 teplota ochlazení

Prádlo se před skončením programu ochladí na 55 °C. Chladit můžete ještě více, čímž se prodlouží fáze ochlazování.

Volba se provádí v krocích po 1 °C.

- 16 = 55 °C (**nastavení z výroby**)
- 15 = 54 °C
- 14 = 53 °C
- 13 = 52 °C
- 12 = 51 °C
- 11 = 50 °C
- 10 = 49 °C
- 09 = 48 °C
- 08 = 47 °C
- 07 = 46 °C
- 06 = 45 °C
- 05 = 44 °C
- 04 = 43 °C
- 03 = 42 °C
- 02 = 41 °C
- 01 = 40 °C

### P05 hlasitost bzučáku

Hlasitost bzučáku lze změnit.

- 01 = zap., tišší
- 02 = **zap. (nastavení z výroby)**

### P06 tón tlačítek

Lze změnit nebo vypnout signální tón při stisknutí sensorových tlačítek.

#### Volba

- 00 = vyp.
- 01 = **zap. (nastavení z výroby)**
- 02 = zap., hlasitější

### P07 PIN kód

PIN kód chrání Vaši sušičku před používáním cizími lidmi.

Při aktivovaném PIN kódu se musí po zapnutí zadat PIN kód, aby bylo možné tuto sušičku obsluhovat.

## Volba

-00 = **vyp. (nastavení z výroby)**

-01 = zap.

Když zvolíte -01, bude v budoucnu možné tuto sušičku po zapnutí používat již jen po zadání PIN kódu.

## **Obsluha sušičky s PIN kódem**

Po každém zapnutí sušičky na ukazateli času bliká a svítí ---.

PIN kód je 250 a nelze ho změnit.

- Tiskněte sensorové tlačítko >, dokud nebude jako první číslice blikat 2...
- Potvrďte sensorovým tlačítkem *start/doplnit prádlo*.
- Stejným způsobem zadejte obě další číslice.

Po zadání a potvrzení čísla 250 lze sušičku obsluhovat.

## **P08 vodivost**

Tato programovací funkce se smí nastavit jen tehdy, když je kvůli mimořádně měkké vodě chybně zjišťována na zbytková vlhkost prádla.

## Volba

-01 = **standardní (nastavení z výroby)**

-02 = nízká

## Podmínka

Voda, v níž se praly textilie, je mimořádně měkká a její elektrická vodivost je menší než 150  $\mu\text{S}/\text{cm}$ . Na vodivost pitné vody se můžete zeptat ve vodárně.

Aktivujte -02 skutečně jen tehdy, když je splněna uvedená podmínka. Jinak nebude výsledek sušení uspokojivý.

## **P11 vypínání ovládacího pole**

Pro úsporu elektrické energie v probíhajícím programu se po 10 minutách vypne ukazatel času a sensorová tlačítka. V tomto případě sensorové tlačítko *start/doplnit prádlo* pomalu bliká.

Ale: V případě chyby se vypínání neprovádí.

## Volba

-00 = **vyp.**

Ukazatel času a sensorová tlačítka se nevypínají.

-01 = **zap. (nastavení z výroby)**

Vypínání ukazatele času a sensorových tlačítek se v probíhajícím programu provádí po 10 minutách.

## Opětovné „zapnutí“ zobrazovačů

- Stiskněte sensorové tlačítko *start/doplnit prádlo*. Nemá to vliv na probíhající program.

## **P13 memory**

Toto můžete nastavit: Elektronika ukládá do paměti zvolený program se stupněm sušení nebo volbou. Navíc se ukládá doba trvání programu *teplý vzduch*. Při příštím zvolení programu se tato nastavení zobrazí.

## Volba

-00 = **vyp. (nastavení z výroby)**

-01 = zap.

# Programovací funkce

## P14 ochrana proti pomačkání

Až maximálně 2 hodiny po skončení sušení se otáčí buben ve speciálním rytmu ochrany proti pomačkání. To napomáhá snížit pomačkání, když textilie po skončení programu ihned nevyjmete. Dobu trvání můžete zkrátit.

### Volba

-00 = bez ochrany proti pomačkání

-01 = 1 hodina

-02 = **2 hodiny (nastavení z výroby)**

## P19 bzučák aktivní

Bzučák Vám akusticky oznamuje konec programu. Lze ho vypnout nebo zapnout.


Varovný tón při chybových hlášeních na tom nezávisí.

### Volba

-00 = **vyp. (nastavení z výroby)**

-01 = zap.


## P20 indikátor vzduchových cest

Po sušení se mají odstranit vlákna. Jakmile je dosaženo určitého stupně nahromadění vláken, rozsvítí se navíc kontrolka . Můžete sami rozhodnout, při jakém stupni nahromadění vláken má následovat připomenutí.


Zkoušením stanovte, jaká volba bude vyhovovat Vašim zvyklostem při sušení.

### Volba

-00 = vyp.


Kontrolka  nesvítí. Při zcela mimořádném omezení vedení vzduchu však následuje stornování programu a kontrolní hlášení **F 055** nezávisle na této volbě.

-01 = necitlivé

Kontrolka  svítí až při silném nahromadění vláken.

-02 = **standardní (nastavení z výroby)**

-03 = citlivé

Kontrolka  svítí již při malém nahromadění vláken.

## P22 tlumený jas světelných polí

Jas tlumeně svítících sensorových tlačítek v ovládacím poli lze zvolit ze 7 různých stupňů.

Jas se nastaví ihned při zvolení různých stupňů.

### Volba

-01 = nejtmaší stupeň

-02 = **nastavení z výroby**

...

-07 = nejjasnější stupeň

## P25 doba bzučáku na konci programu

Bzučák Vám akusticky oznamuje konec programu. Můžete rozhodnout, jak dlouho má bzučák znít.

### Volba

-01 = **Na konci programu bzučák zazní 3x. (nastavení z výroby)**

-02 = Bzučák zní až do automatického vypnutí (max. 1 hodinu).

## P26 uvítací tón

Můžete rozhodnout, zda při zapnutí bude slyšet uvítací tón.

### Volba

-00 = vyp. (nastavení z výroby)

-01 = zap.

-02 = zap., trochu hlasitější

## P90 provozní hodiny

Můžete si přečíst, kolik hodin sušička sušila.

Celková doba chodu se zobrazuje postupně jednotlivými číslicemi na ukazateli času. Sušička sušila např.

1 234 hodin. Na ukazateli času se zobrazí napřed *H*, potom *I*, potom *2*, potom *3* a potom *4*. Poté se znovu zobrazí *H*.

## Připojení k síti

Programovací funkce *P24*, *P31* a *P32* se zobrazují jen tehdy, když jsou splněné předpoklady pro používání Miele@home (viz kapitola „První uvedení do provozu“).



- Pro připojení sušičky k datové síti si přečtěte kapitolu „První uvedení do provozu“ a řiďte se jí.

## Nulování konfigurace sítě

Síťovou konfiguraci vynulujte, když sušičku likvidujete, prodáváte nebo když uvádíte do provozu použitou sušičku. Jen tak bude zajištěno, že odstraníte všechny osobní údaje a předchozí uživatel již sušičku nebude moci zpřístupnit.

- Otočte volič programů na *MobileStart* .

Na ukazateli času sušičky svítí *Con*.

- Stiskněte senzorové tlačítko  na sušičce a podržte senzorové tlačítko  stisknuté, dokud neskončí odpočítávání na ukazateli času.

Na ukazateli času se zobrazuje: ---.

Konfigurace sítě byla vymazána. Pro opětovné používání Miele@home je nutno znovu navázat spojení.

## P24 RemoteUpdate

Funkcí RemoteUpdate je možné aktualizovat software Vaší sušičky. Pokud je pro Vaši sušičku k dispozici update, tak si ho Vaše sušička automaticky stáhne. Instalace update se neprovede automaticky, nýbrž ji musíte spustit manuálně.

Když nenainstalujete některý update, můžete svoji sušičku používat tak, jak jste zvyklí. Miele však doporučuje update instalovat.

## Průběh aktualizace RemoteUpdate

Informace o obsahu a rozsahu aktualizace poskytuje aplikace Miele.

Pokud je k dispozici aktualizace, zobrazuje se na ukazateli času hlášení *UP*.

Aktualizaci můžete nainstalovat ihned nebo instalaci odložit na později. Dotaz pak následuje po novém zapnutí sušičky. Pokud aktualizaci nechcete nainstalovat, vypněte RemoteUpdate.

Aktualizace může trvat několik minut.

Při dálkové aktualizaci RemoteUpdate je třeba dbát následujícího:

- Pokud nedostanete hlášení, není k dispozici žádná aktualizace.
- Nainstalovanou aktualizaci nelze zrušit.

# Programovací funkce

- Sušičku během provádění aktualizace nevypínejte. Jinak se aktualizace stornuje a nenainstaluje.
- Některé aktualizace softwaru může provádět jen servisní služba Miele.

## Zapnutí/vypnutí

Z výroby je aktualizace RemoteUpdate zapnutá. Aktualizace, která je k dispozici, se automaticky stáhne a musíte ji manuálně spustit. Pokud chcete, aby se aktualizace RemoteUpdate nestahovaly automaticky, vypněte položku RemoteUpdate.

### Volba

-00 = vyp.

-01 = **zap. (nastavení z výroby)**

## Spuštění aktualizace

Po zapnutí sušičky se zobrazuje *UP* na ukazateli času.

- Stiskněte sensorové tlačítko *start/doplnit prádlo*.

*UP* na ukazateli času bliká. Spustí se aktualizace.

Postup aktualizace je znázorněn sloupkem na ukazateli času:

I = 0 %

IIIIII = 100 %

## Odložení aktualizace

Po zapnutí sušičky se zobrazuje *UP* na ukazateli času.

- Stiskněte sensorové tlačítko .


Při příštím zapnutí budete znovu vyzváni ke spuštění aktualizace.

## P3 | dálkové ovládání

Přes aplikaci Miele můžete odkudkoli zjistit status své sušičky, sušičku dálkově spustit a programem *MobileStart* dálkově ovládat.

Dálkové ovládání se aktivuje automaticky s přihlášením sušičky k WiFi síti. Jestliže sušičku svým mobilním koncovým zařízením nechcete ovládat, můžete dálkové ovládání vypnout.

Program lze přes aplikaci stornovat i tehdy, když je tato programovací funkce vypnutá.

Tlačítkem  nastavte časový interval, ve kterém chcete sušičku spustit, a spusťte předvolbu startu.

Sušičku je možné spustit v uvedeném časovém intervalu Vámi vyslaným signálem.

Pokud až do nejpozdějšího možného okamžiku spuštění nebyl vyslán spouštěcí signál, sušička se spustí automaticky.


### Volba


-00 = vyp.

-01 = **zap. (nastavení z výroby)**

## P32 SmartGrid

Pomocí této funkce můžete svoji sušičku nechat automaticky spustit ovládaním zvenku.

Jestliže máte aktivovanou položku SmartGrid, sensorové tlačítko  již nemá funkci „předvolba startu“, nýbrž funkci „SmartStart“.

Senzorovým tlačítkem  nastavíte časový interval SmartStart. Sušička se pak spustí během Vámi zadaného časového intervalu zvenku zaslaným signálem. Pokud signál není přijat až do



nejpozdějšího možného okamžiku spuštění, sušička se spustí automaticky (viz kapitola „Předvolba startu“).

### Volba

-00 = vyp. (nastavení z výroby)

-01 = zap.

## **Autorská práva a licence na komunikační modul**

Pro obsluhu a řízení komunikačního modulu využívá Miele vlastní nebo jiné softwarové aplikace, na které se nevztahují licenční podmínky platné pro takzvaný otevřený software. Tyto aplikace nebo softwarové komponenty jsou chráněny autorským právem. Je nutné respektovat pravomoci společnosti Miele a třetích stran, vyplývající z autorského práva.

Součástí tohoto komunikačního modulu jsou také softwarové komponenty, které jsou v rámci licenčních podmínek upravujících otevřený software předávány dále. Obsažené komponenty s otevřeným zdrojovým kódem spolu příslušnými údaji o autorských právech, kopiemi aktuálně platných licenčních podmínek a případné další informace jsou dostupné lokálně prostřednictvím IP adresy a internetového prohlížeče (<http://<IP adresa>/Licenses>). Úpravy poprodejních záruk licenčních podmínek pro komponenty s otevřeným zdrojovým kódem vymezené na tomto místě platí jen ve vztahu k příslušným držitelům práv.



Miele spol. s r.o.  
Holandská 4, 639 00 Brno  
Tel.: 543 553 111-3  
Fax: 543 553 119  
Servis-tel.: 543 553 741-5  
E-mail: [info@miele.cz](mailto:info@miele.cz)  
Internet: [www.miele.cz](http://www.miele.cz)

**Servisní služba Miele**  
**přijem servisních zakázek**

**800 MIELE1**  
**(800 643531)**



Miele & Cie. KG  
Carl-Miele-Straße 29, 33332 Gütersloh, Německo

PDR 1108 HP

cs-CZ

M.-Nr. 12 775 340 / 02