

## Οδηγίες χρήσης Ψυγειοκαταψύκτες



Διαβάστε **οπωσδήποτε** τις οδηγίες χρήσης και τοποθέτησης πριν από την τοποθέτηση, εγκατάσταση και θέση σε λειτουργία. Έτσι προστατεύετε τον εαυτό σας αλλά και τη συσκευή από οποιαδήποτε βλάβη.

# Πίνακας περιεχομένων

---

<b>Υποδείξεις ασφαλείας</b> .....	4
<b>Η συμβολή σας στην προστασία του περιβάλλοντος</b> .....	16
<b>Εγκατάσταση</b> .....	17
Χώρος τοποθέτησης .....	17
Κλιματική κλάση .....	18
Απαιτήσεις αερισμού και εξαερισμού .....	18
Τοποθέτηση πολλών ψυγείων .....	19
Αλλαγή ανοίγματος πόρτας.....	19
Τοποθέτηση αποστατών τοίχου.....	19
Τοποθέτηση συσκευής .....	20
Ευθυγράμμιση ψυγείου .....	20
Διαστάσεις συσκευής.....	21
Ηλεκτρική σύνδεση.....	25
<b>Εξοικονόμηση ενέργειας</b> .....	26
<b>Περιγραφή συσκευής</b> .....	28
Επισκόπηση συσκευής .....	28
Εσωτερική διαρρύθμιση.....	31
Μετατόπιση ραφίου πόρτας/ραφιού για μπουκάλια.....	31
Μετακίνηση ή αφαίρεση στηρίγματος μπουκαλιών.....	31
Αλλαγή θέσης ραφιών .....	31
Μετατόπιση φίλτρου οσμών.....	32
Θέση για ένα ρηχό ταψί.....	32
Μετακίνηση μεταβλητού ραφιού για μπουκάλια .....	33
Συρτάρι κατάψυξης XXL Box.....	33
Συνοδευτικά εξαρτήματα.....	33
Πρόσθετα εξαρτήματα.....	33
<b>Ενεργοποίηση και απενεργοποίηση της συσκευής</b> .....	35
Πριν από την πρώτη χρήση.....	35
Σύνδεση ψυγείου .....	35
Ενεργοποίηση ψυγείου .....	35
<b>Σωστή θερμοκρασία</b> .....	37
Ένδειξη θερμοκρασίας .....	38
Ρύθμιση θερμοκρασίας.....	38
Πιθανές τιμές ρύθμισης.....	38
<b>Χρήση εντατικής συντήρησης και εντατικής κατάψυξης</b> .....	39
<b>Χρήση της λειτουργίας «Διακοπές»</b> .....	41

<b>Συναγερμός θερμοκρασίας και συναγερμός πόρτας</b> .....	42
Συναγερμός πόρτας .....	43
<b>Τοποθέτηση τροφίμων στη ζώνη συντήρησης</b> .....	44
Διάφορα επίπεδα ψύξης .....	44
Δείκτης θερμοκρασίας για την πιο ψυχρή περιοχή .....	45
Ακατάλληλα για τη συντήρηση .....	47
Οδηγίες για την αγορά τροφίμων .....	47
Σωστή τοποθέτηση των τροφίμων .....	47
<b>Αποθήκευση των τροφίμων στη ζώνη DailyFresh</b> .....	48
Συρτάρι DailyFresh ExtraCool .....	48
Συρτάρι DailyFresh .....	49
<b>Κατάψυξη και διατήρηση στην κατάψυξη</b> .....	52
Τι συμβαίνει όταν καταψύχετε φρέσκα τρόφιμα; .....	52
Μέγιστο δυναμικό κατάψυξης .....	52
Αποθήκευση έτοιμων κατεψυγμένων τροφίμων .....	52
Διαδικασία κατάψυξης φρέσκων τροφίμων .....	53
Χρόνος αποθήκευσης κατεψυγμένων τροφίμων .....	54
Χρήση εξαρτημάτων .....	55
Παρασκευή πάγου .....	55
<b>Απόψυξη συσκευής</b> .....	56
<b>Καθαρισμός και περιποίηση</b> .....	59
Υποδείξεις για το καθαριστικό .....	59
Προετοιμασία του ψυγείου για καθαρισμό .....	60
Καθαρισμός εσωτερικού χώρου .....	60
Αφαίρεση, αποσυναρμολόγηση και καθαρισμός εξαρτημάτων .....	61
Τοποθέτηση γυάλινων ραφιών και συρταριών της κατάψυξης .....	62
Καθαρισμός πορτών συσκευής και πλαϊνών τοιχωμάτων .....	63
Καθαρισμός φλάντζας πόρτας .....	63
Καθαρισμός εγκάρσιων τομών αερισμού και εξαερισμού .....	63
Μετά τον καθαρισμό .....	64
<b>Τι πρέπει να κάνετε, όταν</b> .....	65
<b>Ανάλυση αιτίας θορύβων</b> .....	72
<b>Service</b> .....	73
Επικοινωνία σε περίπτωση βλάβης .....	73
Βάση δεδομένων EPREL .....	73
Εγγύηση .....	73

## Υποδείξεις ασφαλείας

---

Αυτό το ψυγείο ανταποκρίνεται πλήρως στις ισχύουσες προδιαγραφές ασφαλείας. Ωστόσο, η ακατάλληλη χρήση ενδέχεται να προκαλέσει τραυματισμούς και υλικές ζημιές.

Διαβάστε τις οδηγίες χρήσης και τοποθέτησης προσεκτικά, πριν θέσετε σε λειτουργία το ψυγείο. Περιλαμβάνουν σημαντικές υποδείξεις για την τοποθέτηση, την ασφάλεια, τον χειρισμό και τη συντήρηση. Έτσι προστατεύετε εσάς αλλά και τη συσκευή από οποιαδήποτε βλάβη.

Σύμφωνα με το πρότυπο IEC 60335-1, η εταιρεία Miele τονίζει κατηγορηματικά ότι θα πρέπει οπωσδήποτε να διαβάσετε όλες τις διαθέσιμες πληροφορίες και να τηρείτε τις οδηγίες του κεφαλαίου για την τοποθέτηση του ψυγείου καθώς και τις υποδείξεις ασφαλείας.

Η Miele δεν μπορεί να θεωρηθεί υπεύθυνη για βλάβες που προκύπτουν από τη μη τήρηση αυτών των υποδείξεων.

Φυλάσσετε τις οδηγίες χρήσης και τοποθέτησης και παραδώστε τις σε ενδεχόμενο επόμενο ιδιοκτήτη της συσκευής.

### Χρήση σύμφωνα με τους κανονισμούς

► Η συσκευή αυτή είναι κατασκευασμένη μόνο για οικιακή χρήση ή για παρόμοια χρήση σε άλλους χώρους, όπως π.χ.

- σε μαγαζιά, γραφεία και άλλους εργασιακούς χώρους
- σε αγροκτήματα

– από πελάτες σε καλοκαιρινά ενοικιαζόμενα διαμερίσματα ή παρόμοιες εξοχικές εγκαταστάσεις.

Η συσκευή αυτή δεν προορίζεται για χρήση σε εξωτερικούς χώρους.

► Η συσκευή αυτή είναι κατασκευασμένη μόνο για οικιακή χρήση.

Χρησιμοποιείται για τη συντήρηση και διατήρηση των τροφίμων στη συντήρηση, τη διατήρηση κατεψυγμένων τροφίμων και την κατάψυξη φρέσκων τροφίμων, καθώς και για την παρασκευή πάγου.

Οποιαδήποτε άλλη χρήση δεν επιτρέπεται.

► Η ψυκτική συσκευή δεν είναι κατάλληλη για την αποθήκευση και ψύξη φαρμάκων, πλάσματος αίματος, εργαστηριακών δειγμάτων ή παρόμοιων ουσιών ή προϊόντων που αποτελούν τη βάση της οδηγίας περί ιατροτεχνολογικών προϊόντων. Τυχόν καταχρηστική χρήση της ψυκτικής συσκευής μπορεί να προκαλέσει βλάβες στα αποθηκευμένα προϊόντα ή να τα καταστρέψει. Επιπλέον η ψυκτική συσκευή δεν είναι κατάλληλη για λειτουργία σε χώρους όπου υπάρχει κίνδυνος έκρηξης.

Ο κατασκευαστής δεν ευθύνεται για βλάβες που προκύπτουν από λανθασμένους χειρισμούς ή αμέλεια των υποδείξεων ασφαλείας.

► Δεν επιτρέπεται η χρήση της συσκευής από άτομα (συμπεριλαμβανομένων των παιδιών), τα οποία λόγω της ψυχικής ή διανοητικής τους κατάστασης, της έλλειψης εμπειρίας ή λόγω άγνοιας δεν είναι σε θέση να τη χειριστούν με ασφάλεια. Επιτρέπεται μόνο υπό την επιτήρηση ή τις οδηγίες ενός άλλου υπεύθυνου ατόμου.

Αυτά τα άτομα επιτρέπεται να χρησιμοποιήσουν τη συσκευή χωρίς επιτήρηση, μόνο όταν τους δοθούν οι κατάλληλες οδηγίες, ώστε να μπορούν να τη χρησιμοποιήσουν με ασφάλεια. Πρέπει να αναγνωρίζουν και να καταλαβαίνουν τους πιθανούς κινδύνους ενός λάθους χειρισμού.

## Υποδείξεις ασφαλείας

---

### Προστασία για τα παιδιά

- ▶ Πρέπει να κρατάτε μακριά από τη συσκευή παιδιά κάτω των 8 ετών, εκτός εάν βρίσκονται διαρκώς υπό την επιτήρησή σας.
- ▶ Η χρήση της συσκευής από παιδιά άνω των οκτώ ετών μπορεί να γίνει, μόνο εφόσον σιγουρευτείτε απόλυτα, ότι έχουν καταλάβει το χειρισμό της και ότι τους έχουν γίνει κατανοητοί οι κίνδυνοι ενός λανθασμένου χειρισμού.
- ▶ Τα παιδιά δεν επιτρέπεται να καθαρίζουν τη συσκευή και να κάνουν εργασίες συντήρησης σε αυτή χωρίς επιτήρηση.
- ▶ Επιτηρείτε πάντα τα παιδιά που παίζουν κοντά στη συσκευή και μην τα αφήνετε ποτέ να παίζουν με αυτή.
- ▶ Κίνδυνος ασφυξίας! Τα παιδιά μπορεί κατά το παιχνίδι να τυλιχτούν στο υλικό συσκευασίας (π.χ. μεμβράνη) ή να το βάλουν στο κεφάλι τους και πάθουν ασφυξία. Κρατάτε τα παιδιά μακριά από τα υλικά συσκευασίας. Κρατάτε το υλικό συσκευασίας μακριά από τα παιδιά.

### Τεχνική ασφάλεια

► Το κύκλωμα ψυκτικού υγρού έχει ελεγχθεί ως προς τη στεγανότητά. Η ψυκτική συσκευή συμμορφώνεται με τις σχετικές διατάξεις ασφαλείας καθώς και με τις ισχύουσες οδηγίες της Ε.Ε.



► Το εμπιερχόμενο ψυκτικό μέσο (τα στοιχεία αναγράφονται στην πινακίδα τύπου) είναι φιλικό προς το περιβάλλον, αλλά εύφλεκτο. Η χρήση αυτού του φιλικού προς το περιβάλλον ψυκτικού μέσου είναι μια από τις αιτίες που προκαλούν αύξηση των θορύβων λειτουργίας. Εκτός από τους θορύβους λειτουργίας του συμπιεστή μπορεί να προκύψουν θόρυβοι από τη ροή σε ολόκληρο το κύκλωμα ψύξης. Τα φαινόμενα αυτά δεν μπορούν δυστυχώς να αποφευχθούν, δεν επηρεάζουν όμως την απόδοση του ψυγείου.

Προσέχετε κατά τη μεταφορά και κατά τον εντοιχισμό ή την τοποθέτηση του ψυγείου, ώστε να μην προκληθούν ζημιές στα εξαρτήματα του κυκλώματος ψύξης. Ψυκτικό μέσο το οποίο εκτινάσσεται μπορεί να προκαλέσει τραυματισμούς στα μάτια και ψυκτικό μέσο το οποίο διαφεύγει μπορεί να αναφλεγεί.

Σε περίπτωση ζημιών:

- Αποφεύγετε την ακάλυπτη φλόγα ή πηγές ανάφλεξης.
- Αποσυνδέστε το ψυγείο από το ηλεκτρικό δίκτυο.
- Φρεσκάρετε για λίγα λεπτά τον αέρα στο δωμάτιο όπου βρίσκεται το ψυγείο.
- Ειδοποιήστε το Miele Service.

## Υποδείξεις ασφαλείας

---

► Όσο μεγαλύτερη είναι η ποσότητα ψυκτικού μέσου σε ένα ψυγείο, τόσο μεγαλύτερος πρέπει να είναι ο χώρος στον οποίο τοποθετείται η συσκευή. Σε περίπτωση διαρροής σε πολύ μικρούς χώρους υπάρχει ο κίνδυνος να σχηματιστεί εύφλεκτο μείγμα αερίων-αέρα. Ανά 8 g ψυκτικού μέσου αναλογεί ελάχιστος όγκος δωματίου 1 m<sup>3</sup>. Η ποσότητα του ψυκτικού μέσου αναγράφεται στην πινακίδα τύπου στο εσωτερικό του ψυγείου.

► Πριν από τη σύνδεση της συσκευής, σιγουρευτείτε, ότι τα στοιχεία ηλεκτρικής σύνδεσης (ασφάλεια, τάση και συχνότητα), που αναγράφονται στην πινακίδα τύπου, συμφωνούν με το ηλεκτρικό σας δίκτυο. Αυτά τα στοιχεία πρέπει οπωσδήποτε να συμφωνούν, για να μην προκληθούν βλάβες στη συσκευή. Συγκρίνετε αυτά τα στοιχεία πριν τη σύνδεση. Αν έχετε αμφιβολίες ρωτήστε τον ηλεκτρολόγο σας.

► Η συσκευή αυτή σας εγγυάται ηλεκτρική ασφάλεια, εφόσον συνδεθεί με σύστημα γείωσης σύμφωνα προς τις ισχύουσες προδιαγραφές. Είναι πολύ σημαντικό, να υπάρχει αυτή η βασική προϋπόθεση ασφαλείας. Σε περίπτωση αμφιβολίας θα πρέπει να ελεγχθεί η ηλεκτρική εγκατάσταση από έναν ειδικό.

► Είναι δυνατή η προσωρινή ή μόνιμη λειτουργία σε ένα αυτόνομο ή μη δικτυακό σύστημα παροχής ηλεκτρικής ενέργειας (όπως αυτόνομα δίκτυα, εφεδρικά συστήματα). Απαραίτητη προϋπόθεση για τη λειτουργία είναι το σύστημα τροφοδοσίας να συμμορφώνεται με τις προδιαγραφές του προτύπου EN 50160 ή συγκρίσιμων προδιαγραφών.

Τα μέτρα προστασίας που προβλέπονται στην οικιακή εγκατάσταση και σε αυτό το προϊόν της Miele πρέπει επίσης να διασφαλίζουν τη λειτουργία τους σε απομονωμένη λειτουργία ή σε μη δικτυακή λειτουργία ή να αντικαθίστανται από ισοδύναμα μέτρα στην εγκατάσταση. Όπως περιγράφεται, για παράδειγμα, στην τρέχουσα έκδοση του VDE-AR-E 2510-2.



- ▶ Αν το καλώδιο παρουσιάσει βλάβη, φροντίστε άμεσα για την αντικατάστασή του με το κατάλληλο καλώδιο από έναν τεχνικό εκπαιδευμένο από τον κατασκευαστή, για να αποφύγετε κάθε κίνδυνο για τον χειριστή.
- ▶ Το πολύπριζο ή η μπαλαντέζα δεν παρέχουν την απαιτούμενη ασφάλεια (κίνδυνος πυρκαγιάς). Μη συνδέετε τη συσκευή μέσω αυτών με το ηλεκτρικό ρεύμα.
- ▶ Αν περάσει υγρασία σε μέρη της συσκευής από τα οποία διέρχεται ηλεκτρικό ρεύμα ή στη σύνδεση με το ηλεκτρικό δίκτυο, αυτό μπορεί να οδηγήσει σε βραχυκύκλωμα. Για τον λόγο αυτόν μη χρησιμοποιείτε τη συσκευή σε μέρη με υγρασία ή σε μέρη όπου χρησιμοποιείται νερό για πλύση (π.χ. σε γκαράζ, πλυσταριό κ.λπ.).
- ▶ Η συσκευή αυτή δεν επιτρέπεται να τοποθετείται και να λειτουργεί σε χώρους που βρίσκονται εν κινήσει (π.χ. πλοία).
- ▶ Βλάβες στη συσκευή μπορεί να θέσουν σε κίνδυνο την ασφάλειά σας. Ελέγχετε τη συσκευή, πριν τον εντοιχισμό της για εξωτερικές ζημιές. Μην θέτετε ποτέ σε λειτουργία μια συσκευή με εμφανείς ζημιές.
- ▶ Αυτό το ψυγείο δεν είναι κατάλληλο για εντοιχισμό.
- ▶ Σε εργασίες εγκατάστασης και συντήρησης, καθώς και επισκευών πρέπει να αποσυνδέετε τη συσκευή από το ηλεκτρικό ρεύμα. Η συσκευή αποσυνδέεται από το ηλεκτρικό ρεύμα τότε μόνο όταν:
  - κλείνετε τις ασφάλειες στον ηλεκτρικό πίνακα ή
  - ξεβιδώνετε και αφαιρείτε τις βιδωτές ασφάλειες από τον ηλεκτρικό πίνακα ή
  - βγάζετε το φινι της συσκευής από την πρίζα. Για να αποσυνδέσετε μια συσκευή που συνδέεται με καλώδιο και φινι με το ηλεκτρικό δίκτυο, τραβάτε πάντα το φινι από την πρίζα και όχι το καλώδιο.

## Υποδείξεις ασφαλείας

---

- ▶ Από λανθασμένη εγκατάσταση, συντήρηση και λανθασμένες επισκευές μπορεί να δημιουργηθούν σημαντικοί κίνδυνοι για το χειριστή. Η εγκατάσταση, οι επισκευές και η συντήρηση ηλεκτρικών συσκευών επιτρέπεται να γίνονται μόνο από τεχνικούς εξουσιοδοτημένους από την εταιρεία Miele.
- ▶ Κάθε απαίτηση που αφορά την εγγύηση χάνεται, σε περίπτωση που η συσκευή δεν επισκευαστεί από εξουσιοδοτημένο τεχνίτη του Miele Service.
- ▶ Τα εξαρτήματα με βλάβη πρέπει να αντικαθίστανται αποκλειστικά με γνήσια ανταλλακτικά Miele. Μόνο έτσι, μπορεί να εγγυηθεί η Miele ότι η συσκευή θα ανταποκρίνεται πλήρως στις προδιαγραφές ασφαλείας, με τις οποίες έχει κατασκευαστεί.
- ▶ Αυτό το ψυγείο διαθέτει, λόγω ιδιαίτερων απαιτήσεων (π.χ. αναφορικά με τη θερμοκρασία, την υγρασία, τη χημική ανθεκτικότητα, την αντοχή στην τριβή και στους κραδασμούς), μια ειδική λυχνία. Η χρήση της λυχνίας αυτής επιτρέπεται μόνο για τον σκοπό για τον οποίο προορίζεται. Η συγκεκριμένη λυχνία δεν είναι κατάλληλη για τον φωτισμό χώρων. Η αντικατάσταση επιτρέπεται μόνο από εξουσιοδοτημένο τεχνικό ή από το Miele Service. Αυτό το ψυγείο διαθέτει πολλές φωτεινές πηγές, τουλάχιστον ενεργειακής κλάσης G.

### Σωστή τοποθέτηση

- ▶ Εκτελέστε την αλλαγή φοράς της πόρτας (όταν απαιτείται) σύμφωνα με τις συνοδευτικές οδηγίες τοποθέτησης.
- ▶ Τοποθετείτε το ψυγείο με τη βοήθεια ενός δεύτερου ατόμου.

### Σωστή χρήση

- ▶ Το ψυγείο είναι κατασκευασμένο για μια ορισμένη ζώνη κλίματος (εύρος θερμοκρασίας περιβάλλοντος), της οποίας τα όρια πρέπει να τηρούνται. Η ζώνη κλίματος αναγράφεται στην πινακίδα τύπου στο εσωτερικό του ψυγείου. Μια χαμηλότερη θερμοκρασία περιβάλλοντος οδηγεί σε μεγαλύτερη διάρκεια παύσης λειτουργίας του συμπιεστή, με αποτέλεσμα το ψυγείο να μην μπορεί να διατηρήσει την απαιτούμενη θερμοκρασία.
- ▶ Οι γρίλιες εξαερισμού της συσκευής δεν πρέπει να καλύπτονται ή να μπλοκάρονται, γιατί έτσι δεν γίνεται σωστή κυκλοφορία του αέρα, αυξάνεται η κατανάλωση ρεύματος και δεν αποκλείεται να προκληθούν βλάβες σε μέρη της συσκευής.
- ▶ Σε περίπτωση που αποθηκεύσετε στη συσκευή ή στην πόρτα τις τροφές που περιέχουν λάδι ή άλλες λιπαρές ουσίες, προσέχετε ώστε το λάδι ή το λίπος να μην έρθει σε επαφή με τα πλαστικά μέρη της συσκευής, γιατί μπορεί να δημιουργηθούν ρωγμές στο πλαστικό και να σπάσει.
- ▶ Κίνδυνος φωτιάς και έκρηξης. Μην τοποθετείτε μέσα στη συσκευή εκρηκτικά υλικά ή προϊόντα με εύφλεκτα αέρια (π.χ. σπρέι). Τα εύφλεκτα μείγματα αερίων μπορούν να πάρουν φωτιά από ηλεκτρικά εξαρτήματα.
- ▶ Κίνδυνος έκρηξης. Μην τοποθετείτε και χρησιμοποιείτε ηλεκτρικές συσκευές μέσα στη συσκευή (π.χ. παγωτομηχανές). Μπορεί να δημιουργηθούν σπινθήρες και να προκληθεί έκρηξη.

## Υποδείξεις ασφαλείας

---

- ▶ Κίνδυνος τραυματισμού και ζημιάς. Μην αποθηκεύετε στην κατάψυξη μεταλλικά κουτιά ή αεριούχα ποτά και αναψυκτικά, ούτε και ποτά με περιεχόμενο που μπορεί να παγώσει. Μπορεί να προκληθεί έκρηξη.
- ▶ Κίνδυνος τραυματισμού και ζημιάς. Τα μπουκάλια που τοποθετείτε στην κατάψυξη για ταχεία ψύξη πρέπει να τα βγάžete το αργότερο μετά από μία ώρα. Τα μπουκάλια μπορεί να εκραγούν.
- ▶ Κίνδυνος τραυματισμού. Μην αγγίζετε τα καταψυγμένα και τα μεταλλικά μέρη με υγρά χέρια. Τα χέρια μπορεί να παγώσουν.
- ▶ Κίνδυνος τραυματισμού. Μη βάζετε ποτέ κατευθείαν στο στόμα σας παγάκια ή παγωτό, ιδίως παγωτό τύπου γρανίτα, που μόλις έχετε βγάλει από την κατάψυξη. Υπάρχει κίνδυνος εγκαύματος και τραυματισμού στα χείλια ή στη γλώσσα.
- ▶ Τρόφιμα κατά το ήμισυ ή τελείως αποψυγμένα, δεν πρέπει να τα καταψύχετε πάλι. Καταναλώστε τα όσο το δυνατόν γρηγορότερα, γιατί αλλιώς χάνουν τη θρεπτική τους αξία και καταστρέφονται. Αν τα τρόφιμα αυτά τα μαγειρέψετε, μπορείτε να τα βάλετε εκ νέου στην κατάψυξη.
- ▶ Αποφεύγετε να καταναλώνετε τρόφιμα που έχουν διατηρηθεί στην κατάψυξη για μεγάλο χρονικό διάστημα, γιατί διατρέχετε κίνδυνο δηλητηρίασης.  
Η διάρκεια διατήρησης των τροφίμων εξαρτάται από πολλούς παράγοντες, π.χ. από το πόσο φρέσκα είναι, από την ποιότητά τους και από τη θερμοκρασία που έχετε ρυθμίσει. Λάβετε υπόψη σας την ημερομηνία λήξης των τροφίμων και διαβάζετε πάντα προσεκτικά τις οδηγίες του κατασκευαστή τροφίμων σχετικά με τη συντήρηση και κατανάλωσή τους!

### Εξαρτήματα και ανταλλακτικά

- ▶ Χρησιμοποιείτε αποκλειστικά και μόνο γνήσια εξαρτήματα Miele. Αν χρησιμοποιήσετε εξαρτήματα άλλου κατασκευαστή, το δικαίωμά σας να προβάλετε αξιώσεις, που απορρέουν από την εγγύηση ή/και την ευθύνη για ελαττωματικά προϊόντα, χάνεται.
- ▶ Η Miele σάς παρέχει εγγύηση παράδοσης για λειτουργικά ανταλλακτικά για έως και 15 χρόνια, τουλάχιστον όμως για 10 χρόνια, μετά τη διακοπή της παραγωγής του ψυγείου/ψυγειοκαταψύκτη σας.

### Καθαρισμός και περιποίηση

- ▶ Μη χρησιμοποιείτε λάδια ή λίπη για τα λάστιχα της πόρτας, γιατί με τον καιρό γίνονται πορώδη.
- ▶ Ο ατμός μιας συσκευής ατμοκαθαρισμού μπορεί να εισχωρήσει σε ηλεκτρικά μέρη της συσκευής και να προκαλέσει βραχυκύκλωμα. Μη χρησιμοποιείτε σε καμιά περίπτωση συσκευές ατμοκαθαρισμού για τον καθαρισμό της συσκευής.
- ▶ Προειδοποίηση! Μην χρησιμοποιείτε για την επιτάχυνση της διαδικασίας απόψυξης μηχανικά ή άλλα μέσα τα οποία δεν προτείνονται από τον κατασκευαστή.
- ▶ Αιχμηρά αντικείμενα μπορεί να καταστρέψουν τα ψυκτικά στοιχεία, με κίνδυνο να μην αποδίδεται η κατάλληλη ψύξη. Για τον λόγο αυτόν μη χρησιμοποιείτε αιχμηρά αντικείμενα για
  - να αφαιρέσετε στρώματα πάγου,
  - να ξεκολλήσετε παγωμένες θήκες ή τάπερ τροφίμων.
- ▶ Μην τοποθετείτε ποτέ ηλεκτρικές θερμάστρες ή κεριά στη συσκευή για την απόψυξή της. Έτσι καταστρέφεται το πλαστικό.
- ▶ Μη χρησιμοποιείτε σπρέι απόψυξης. Μπορεί να δημιουργήσουν εκρηκτικά αέρια, τα οποία καταστρέφουν τα πλαστικά μέρη. Επίσης μπορεί να είναι επικίνδυνα για την υγεία.

# Υποδείξεις ασφαλείας

---

## Μεταφορά

- ▶ Μεταφέρετε τη συσκευή πάντα όρθια και μέσα στη συσκευασία της, για να μην προκληθεί ζημιά.
- ▶ Κίνδυνος τραυματισμού και ζημιάς. Μεταφέρετε το ψυγείο με τη βοήθεια ενός 2ου ατόμου, επειδή το βάρος του είναι αρκετά μεγάλο.

## Αξιοποίηση της παλιάς σας συσκευής

- ▶ Παιδιά που παίζουν μπορεί να εγκλωβιστούν μέσα στο ψυγείο και να πάθουν ασφυξία.
  - Αποσυναρμολογήστε την πόρτα ή τις πόρτες της συσκευής.
  - Αφαιρέστε τα συρτάρια.
  - Αφήστε τα ράφια μέσα στο ψυγείο ώστε τα παιδιά να μην μπορούν να μπουν μέσα εύκολα.
  - Αχρηστεύετε το κλείστρο της πόρτας του παλιού ψυγείου σας. Έτσι, προφυλάσσετε τα μικρά παιδιά που παίζουν από το να κλειστούν μέσα θέτοντας σε κίνδυνο τη ζωή τους.
- ▶ Κίνδυνος ηλεκτροπληξίας!
  - Αποκόψτε το βύσμα δικτύου από το καλώδιο τροφοδοσίας.
  - Αποκόψτε το καλώδιο ηλεκτρικής σύνδεσης από την παλιά συσκευή.
- ▶ Απορρίψτε τα πάντα χωριστά από την παλιά συσκευή.
- ▶ Κατά τη διάρκεια και μετά την απόρριψη, βεβαιωθείτε ότι το ψυγείο δεν βρίσκεται κοντά σε βενζίνη ή άλλα εύφλεκτα αέρια και υγρά.

► Κίνδυνος πυρκαγιάς λόγω διαρροής λαδιού ή ψυκτικού μέσου! Το ψυκτικό μέσο και το λάδι που εμπεριέχονται στη συσκευή είναι εύφλεκτα. Το ψυκτικό μέσο ή το λάδι που διαφεύγει μπορεί να αναφλεγεί, εάν η συγκέντρωση είναι αρκετά υψηλή και έρθει σε επαφή με εξωτερική πηγή θερμότητας.

Κατά την απόρριψη, βεβαιωθείτε ότι το ψυκτικό κύκλωμα δεν έχει υποστεί ζημιά, ώστε να αποφευχθεί η ανεξέλεγκτη διαφυγή ψυκτικού μέσου (πληροφορίες στην πινακίδα τύπου) και λαδιού.

► Αν πεταχτούν σταγόνες από ψυκτικό υλικό στα μάτια σας, μπορεί να προκαλέσουν τον τραυματισμό τους! Προσέχετε, να μην καταστραφούν μέρη κυκλοφορίας του ψυκτικού υλικού, π.χ.:

- τρυπώντας τις σωληνώσεις κυκλοφορίας του ψυκτικού υλικού στον εξαερωτήρα,
- λυγίζοντας αγωγούς ή
- χαράζοντας τις επιστρώσεις επιφανειών.

### Σύμβολο στον συμπιεστή (ανάλογα με το μοντέλο)

Αυτή η υπόδειξη έχει σημασία μόνο για την ανακύκλωση. Στην κανονική λειτουργία δεν υπάρχει κίνδυνος.



► Αν καταπιείτε ή εισπνεύσετε το λάδι που υπάρχει στον συμπιεστή μπορεί να κινδυνεύσει η ζωή σας.

# Η συμβολή σας στην προστασία του περιβάλλοντος

## Απόρριψη της συσκευασίας

Η συσκευασία χρησιμεύει στον χειρισμό και προστατεύει τη συσκευή από ζημιές κατά τη μεταφορά. Τα υλικά συσκευασίας έχουν επιλεγεί με οικολογικά κριτήρια και με βάση τη δυνατότητα ορθής διαχείρισης των απορριμμάτων, και είναι σε γενικές γραμμές ανακυκλώσιμα.

Η επαναχρησιμοποίηση των υλικών συσκευασίας συμβάλλει στην εξοικονόμηση πρώτων υλών. Αξιοποιήστε τα διαθέσιμα σημεία συλλογής πρώτων υλών με βάση το είδος του υλικού, καθώς και τις δυνατότητες αποκομιδής. Οι συσκευασίες μεταφοράς παραλαμβάνονται από τον εμπορικό αντιπρόσωπο της Miele.

## Απόρριψη της παλιάς συσκευής

Οι ηλεκτρικές και ηλεκτρονικές συσκευές περιέχουν διάφορες πολύτιμες πρώτες ύλες. Περιέχουν επίσης συγκεκριμένα υλικά, μείγματα και εξαρτήματα, τα οποία ήταν απαραίτητα για τη λειτουργία και την ασφάλειά τους. Η παρουσία τους στα οικιακά απορρίμματα, καθώς και η ακατάλληλη μεταχείρισή τους μπορεί να αποτελέσουν κίνδυνο για τη δημόσια υγεία και το περιβάλλον. Για τον λόγο αυτό, μην απορρίπτετε σε καμία περίπτωση την παλιά συσκευή σας μαζί με τα οικιακά απορρίμματα.



Προσέξτε ώστε η παλιά συσκευή σας να μην υποστεί ζημιά, μέχρι να απορριφθεί με τον προβλεπόμενο και φιλικό προς


το περιβάλλον τρόπο.

Έτσι μπορείτε να διασφαλίσετε ότι το ψυκτικό μέσο που υπάρχει στο κύκλωμα ψύξης και το λάδι που υπάρχει στον συμπιεστή δεν θα διαφύγουν ανεξέλεγκτα στο περιβάλλον.

Αντί αυτού, χρησιμοποιήστε τους ειδικά διαμορφωμένους χώρους συλλογής και αποκομιδής για τη δωρεάν παράδοση και αξιοποίηση των ηλεκτρικών και ηλεκτρονικών συσκευών, που διατίθενται από τον δήμο ή την κοινότητα, από τα εμπορικά καταστήματα ή από την εταιρεία Miele. Για τη διαγραφή δεδομένων προσωπικού χαρακτήρα, που ενδεχομένως υπάρχουν στη συσκευή που απορρίπτετε, ευθύνεστε νομικά οι ίδιοι. Από τον νόμο υποχρεούστε να αφαιρέσετε, χωρίς να τα καταστρέψετε, τα εξαρτήματα που δεν είναι ενσωματωμένα στη συσκευή και των οποίων η αφαίρεση είναι εφικτή χωρίς να υποστούν ζημιά, όπως παλιές μπαταρίες, μίας χρήσης είτε επαναφορτιζόμενες, καθώς και λυχνίες. Παραδώστε τα εξαρτήματα αυτά σε κατάλληλο σημείο συλλογής, όπου η αποκομιδή τους δεν σας επιβαρύνει με κάποιο κόστος. Φροντίστε η παλιά συσκευή σας να φυλάσσεται μακριά από παιδιά μέχρι την αποκομιδή της.




## Χώρος τοποθέτησης

 Κίνδυνος ζημιάς λόγω υψηλής υγρασίας αέρα.

Σε περίπτωση υψηλής υγρασίας μπορεί να παραμείνει συμπύκνωμα στις εξωτερικές επιφάνειες του ψυγείου. Αυτό το νερό συμπύκνωσης μπορεί να οδηγήσει σε διάβρωση των εξωτερικών τοιχωμάτων της συσκευής. Τοποθετήστε το ψυγείο σε ξηρό ή/και κλιματιζόμενο χώρο με επαρκή αερισμό.

Μετά την τοποθέτηση βεβαιωθείτε ότι οι πόρτες της συσκευής κλείνουν σωστά και ότι έχουν τηρηθεί οι απαιτούμενες διαστάσεις για τα ανοίγματα αερισμού και εξαερισμού.

 Κίνδυνος πυρκαγιάς και πρόκλησης ζημιών από συσκευές που εκπέμπουν θερμότητα.

Οι συσκευές που εκπέμπουν θερμότητα μπορεί να αναφλεγούν και να αρπάξει φωτιά το ψυγείο.

Μην τοποθετείτε συσκευές που εκπέμπουν θερμότητα, όπως π.χ. μίνι φούρνοι, αυτόνομες διπλές εστίες ή τοστιέρες, πάνω στο ψυγείο.

 Κίνδυνος πυρκαγιάς και ζημιάς από ακάλυπτη φλόγα.

Στο ψυγείο μπορεί να προκληθεί πυρκαγιά από ακάλυπτη φλόγα.

Μην πλησιάζετε στο ψυγείο ακάλυπτη φλόγα, π.χ. κερί.

Κατάλληλο είναι ένα δωμάτιο ξηρό και καλά αεριζόμενο.

Λάβετε υπόψη σας κατά την επιλογή του χώρου τοποθέτησης, ότι η κατανάλωση ενέργειας του ψυγείου αυξάνεται σε περίπτωση που τοποθετηθεί κοντά σε θερμαντικό σώμα, κουζίνα ή κάποια άλλη πηγή θερμότητας. Αποφεύγετε την απευθείας ηλιακή ακτινοβολία. Όσο υψηλότερη είναι η θερμοκρασία περιβάλλοντος, τόσο περισσότερο λειτουργεί ο συμπιεστής και τόσο υψηλότερη είναι η κατανάλωση ενέργειας.

Κατά την τοποθέτηση του ψυγείου λάβετε υπόψη σας και τα ακόλουθα:

- Η πρίζα δεν πρέπει να βρίσκεται πίσω από τη συσκευή και πρέπει να είναι εύκολα προσβάσιμη σε περίπτωση έκτακτης ανάγκης.
- Το βύσμα και το καλώδιο ηλεκτρικής σύνδεσης της συσκευής δεν επιτρέπεται να ακουμπούν στην πίσω πλευρά του ψυγείου, καθώς μπορεί να υποστούν ζημιά εξαιτίας κραδασμών του ψυγείου.
- Μην συνδέετε ούτε άλλες συσκευές σε πρίζες στον χώρο πίσω από τη συσκευή.
- Κατά την τοποθέτηση του ψυγείου προσέξτε να μην μαγκώσει ή υποστεί ζημιά το καλώδιο του ηλεκτρικού ρεύματος.
- Μην τοποθετείτε ή χρησιμοποιείτε πολύμπριζα ή κλέμες ράγας ή άλλες ηλεκτρονικές συσκευές (π.χ. μετασχηματιστές αλογόνου) στο πίσω μέρος της συσκευής.

## Εγκατάσταση

- Το δάπεδο στο σημείο τοποθέτησης πρέπει να είναι οριζόντιο και επίπεδο και πρέπει να έχει το ίδιο ύψος με το δάπεδο στη γύρω περιοχή.

### Κλιματική κλάση


Το ψυγείο είναι κατασκευασμένο για μια συγκεκριμένη κλιματική κλάση (εύρος θερμοκρασίας περιβάλλοντος), της οποίας τα όρια πρέπει να τηρούνται. Μια χαμηλότερη θερμοκρασία περιβάλλοντος οδηγεί σε μεγαλύτερη διάρκεια παύσης λειτουργίας του συμπιεστή. Αυτό μπορεί να οδηγήσει σε αύξηση της θερμοκρασίας μέσα στο ψυγείο, με επακόλουθο την πρόκληση ζημιών.

Η κλιματική κλάση αναγράφεται στην πινακίδα τύπου στο εσωτερικό του ψυγείου.

Κλιματική κλάση	Θερμοκρασία περιβάλλοντος
SN	+10 έως +32°C
N	+16 έως +32°C
ST	+16 έως +38°C
T	+16 έως +43°C

Αν ένα ψυγείο της κλιματικής κλάσης SN λειτουργεί σε χαμηλότερες θερμοκρασίες περιβάλλοντος (έως +5°C), η ομαλή λειτουργία είναι εξασφαλισμένη.

### Απαιτήσεις αερισμού και εξαερισμού

 Κίνδυνος πυρκαγιάς και ζημιάς λόγω ανεπαρκούς αερισμού.

Όταν ο εξαερισμός του ψυγείου δεν είναι επαρκής, ο συμπιεστής λειτουργεί συχνότερα και για μεγαλύτερο χρονικό διάστημα. Αυτό οδηγεί σε αυξημένη κατανάλωση ρεύματος και σε αυξημένη θερμοκρασία λειτουργίας του συμπιεστή, κάτι που μπορεί να προκαλέσει ζημιά στον συμπιεστή. Φροντίζετε για τον επαρκή αερισμό και εξαερισμό του ψυγείου.

Διατηρείτε οπωσδήποτε τα υπάρχοντα ανοίγματα αερισμού και εξαερισμού.

Τα ανοίγματα εξαερισμού δεν επιτρέπεται να καλύπτονται ή να εμποδίζονται.

Επιπλέον, πρέπει να καθαρίζονται τακτικά από τη σκόνη.

Ο αέρας στο πίσω τοίχωμα του ψυγείου θερμαίνεται. Για τον λόγο αυτό πρέπει να διασφαλίζεται η απρόσκοπτη ροή αέρα (βλέπε ενότητα «Διαστάσεις συσκευής»).

## Τοποθέτηση πολλών ψυγείων

⚠ Κίνδυνος ζημιάς λόγω συμπυκνώματος στους εξωτερικούς τοίχους της συσκευής.

Σε περίπτωση υψηλής υγρασίας μπορεί να παραμείνει συμπύκνωμα ανάμεσα στα εξωτερικά τοιχώματα των ψυγείων και να προκαλέσει διάβρωση.

Γενικά μην τοποθετείτε **ποτέ** ένα ψυγείο **ακριβώς** δίπλα από άλλα ψυγεία.

## Αλλαγή ανοίγματος πόρτας

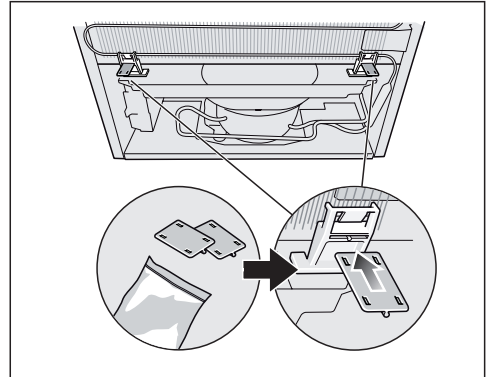
⚠ Κίνδυνος τραυματισμού και ζημιάς κατά την αλλαγή φοράς της πόρτας.

Αν η αλλαγή πλευράς ανοίγματος της πόρτας εκτελείται από ένα μόνο άτομο, υπάρχει αυξημένος κίνδυνος τραυματισμού και πρόκλησης ζημιών. Αλλάζετε την πλευρά ανοίγματος της πόρτας οπωσδήποτε με τη βοήθεια ενός δεύτερου προσώπου.

Το ψυγείο παραδίδεται με την πόρτα να ανοίγει δεξιά. Αν η πόρτα πρέπει να ανοίγει αριστερά, τότε θα πρέπει να αλλάξετε την πλευρά ανοίγματος της πόρτας (βλέπε συνοδευτικές οδηγίες συναρμολόγησης).

## Τοποθέτηση αποστατών τοίχου

Οι αποστάτες τοίχου στην πίσω πλευρά του ψυγείου διασφαλίζουν τη βέλτιστη απαγωγή της θερμότητας.



- Τοποθετήστε τους παρεχόμενους αποστάτες τοίχου αριστερά και δεξιά στις υποδοχές στο πίσω μέρος της συσκευής.

Θα πρέπει να χρησιμοποιηθούν αποστάτες τοίχου για να επιτευχθεί η δηλωμένη κατανάλωση ρεύματος. Με τοποθετημένους τους αποστάτες τοίχου αυξάνεται το βάθος του ψυγείου κατά περ. 36 mm.

Αν δεν χρησιμοποιηθούν οι αποστάτες τοίχου, η λειτουργία του ψυγείου δεν επηρεάζεται. Ωστόσο, με μικρότερη απόσταση από τον τοίχο αυξάνεται ελάχιστα η κατανάλωση ρεύματος της συσκευής.

# Εγκατάσταση

⚠ Κίνδυνος ζημιάς λόγω λανθασμένου χειρισμού.

Αν το ψυγείο τοποθετηθεί σε οριζόντια θέση, οι αποστάτες τοίχου δεν πρέπει να είναι τοποθετημένοι.

Αφαιρέστε τους αποστάτες τοίχου προσωρινά από το πίσω μέρος της συσκευής.

Το ψυγείο δεν χρειάζεται πλευρική απόσταση από τον τοίχο. Ωστόσο, όλα τα συρτάρια και τα ράφια είναι αφαιρούμενα.

## Τοποθέτηση συσκευής

⚠ Κίνδυνος τραυματισμού και ζημιάς σε περίπτωση ανατροπής της συσκευής.

Αν το ψυγείο τοποθετηθεί από ένα μόνο άτομο, υπάρχει αυξημένος κίνδυνος τραυματισμού και πρόκλησης ζημιάς.

Τοποθετήστε το ψυγείο οπωσδήποτε με τη βοήθεια ενός δεύτερου ατόμου.

⚠ Κίνδυνος ζημιάς λόγω πρόσκρουσης της πόρτας συσκευής.

Η πόρτα της συσκευής μπορεί να χτυπήσει στον τοίχο του δωματίου και έτσι να πάθει ζημιά.

Προστατεύστε την πόρτα της συσκευής από πρόσκρουση, π.χ. με τα ειδικά στοπ από τσόχα στον τοίχο του δωματίου.

⚠ Κίνδυνος ζημιάς στο δάπεδο.

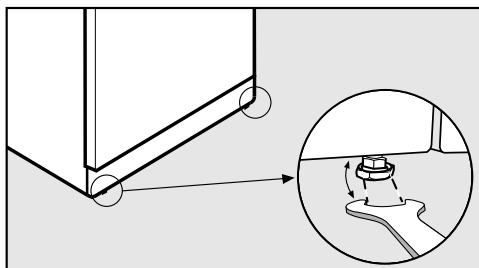
Η μετακίνηση της συσκευής μπορεί να προκαλέσει ζημιές στο δάπεδό σας.

Μετακινείτε τη συσκευή προσεκτικά πάνω σε ευαίσθητα δάπεδα.

**Χρήσιμη συμβουλή:** Τοποθετείτε τη συσκευή μόνο όταν είναι άδεια.

- Τοποθετήστε τη συσκευή όσο το δυνατόν πιο κοντά στον προβλεπόμενο χώρο τοποθέτησης.
- Συνδέστε τη συσκευή στο ηλεκτρικό ρεύμα, όπως περιγράφεται στο κεφάλαιο «Ηλεκτρική σύνδεση».
- Μετακινήστε το ψυγείο προσεκτικά στο προβλεπόμενο σημείο τοποθέτησης.
- Τοποθετήστε το ψυγείο με τους αποστάτες τοίχου απευθείας στον τοίχο.

## Ευθυγράμμιση ψυγείου



- Ευθυγραμμίστε τη συσκευή, ώστε να είναι σταθερή και επίπεδη, ρυθμίζοντας τα μπροστινά πόδια στήριξης με το διπλό κλειδί.

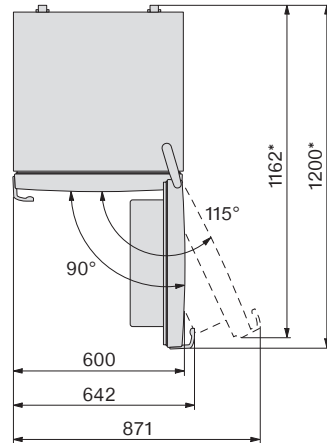
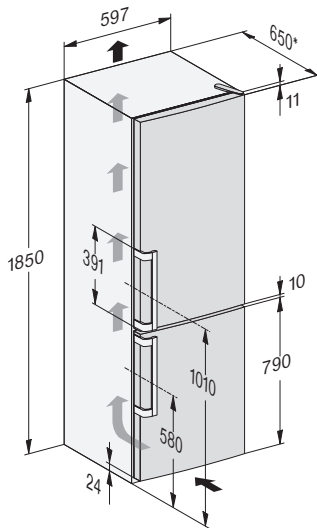
## Διαστάσεις συσκευής

### Διαστάσεις τοποθέτησης/Κάτοψη

KF 4472 CD ws/el

Όλες οι διαστάσεις δίνονται σε mm.

Η σωστή λειτουργία του ψυγείου διασφαλίζεται, εφόσον οι προκαθορισμένες διατομές αερισμού και εξαερισμού διατηρούνται ανοιχτές.



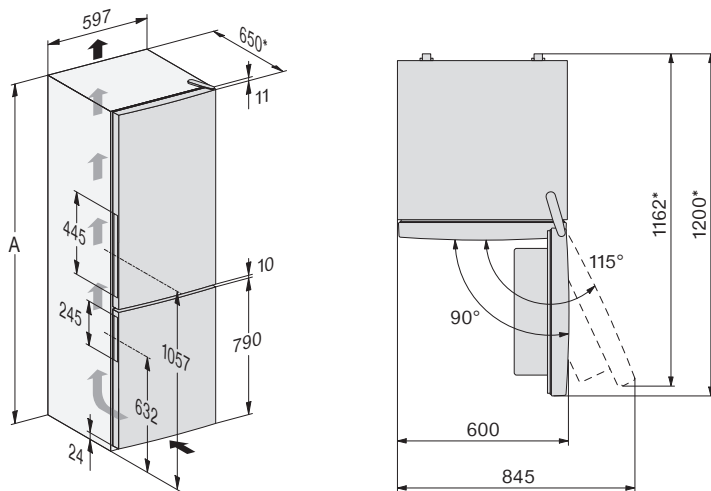
\* Διάσταση χωρίς εγκατεστημένους αποστάτες τοίχου. Αν χρησιμοποιηθούν οι συνοδευτικοί αποστάτες τοίχου, το βάθος συσκευής μεγαλώνει κατά 36 mm περίπου.

# Εγκατάσταση

## Διαστάσεις τοποθέτησης/Κάτοψη

Όλες οι διαστάσεις δίνονται σε mm.

Η σωστή λειτουργία του ψυγείου διασφαλίζεται, εφόσον οι προκαθορισμένες διατομές αερισμού και εξαερισμού διατηρούνται ανοιχτές.



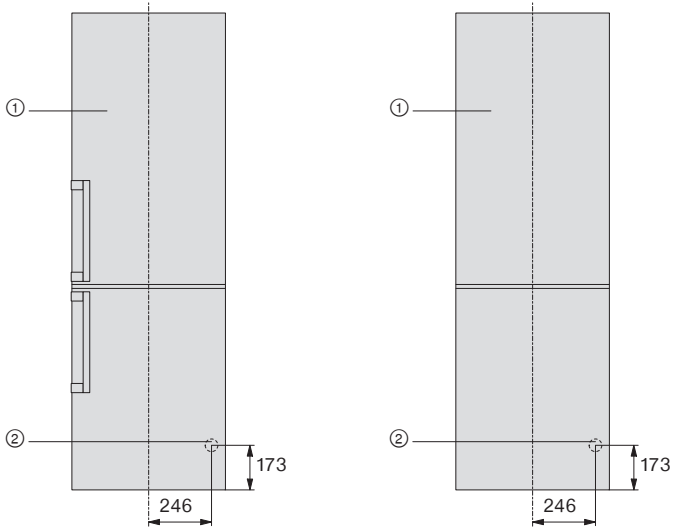
\* Διάσταση χωρίς εγκατεστημένους αποστάτες τοίχου. Αν χρησιμοποιηθούν οι συνοδευτικοί αποστάτες τοίχου, το βάθος συσκευής μεγαλώνει κατά 36 mm περίπου.

	<b>A</b>
KF 4372 CD ws/el	1.850
KF 4392 CD ws/el	2.000

## Συνδέσεις

KF 4372 CD ws/el, KF 4472 CD ws/el

Όλες οι διαστάσεις δίνονται σε mm.



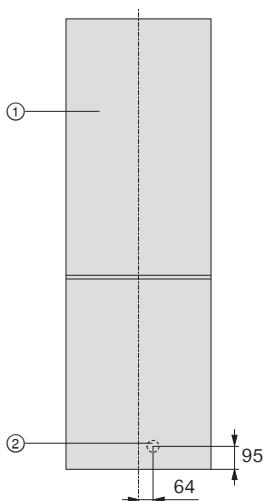
- ① Μπροστινή όψη
- ② Μήκος ηλεκτρικού καλωδίου = 2.400 mm  
Μπορείτε να προμηθευτείτε μακρύτερο ηλεκτρικό καλώδιο από το Miele Service.

# Εγκατάσταση

## Συνδέσεις

KF 4392 CD ws/el

Όλες οι διαστάσεις δίνονται σε mm.




- ① Μπροστινή όψη
- ② Μήκος ηλεκτρικού καλωδίου = 2.400 mm  
Μπορείτε να προμηθευτείτε μακρύτερο ηλεκτρικό καλώδιο από το Miele Service.



## Ηλεκτρική σύνδεση

Το ψυγείο παραδίδεται έτοιμο για σύνδεση σε πρίζα σούκο.

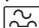
Τοποθετείτε το ψυγείο με τέτοιο τρόπο, ώστε η πρίζα να είναι ελεύθερα προσβάσιμη. Εάν η πρίζα δεν είναι ελεύθερα προσβάσιμη, βεβαιωθείτε ότι στον χώρο της εγκατάστασης υπάρχει διάταξη ολοπολικής αποσύνδεσης από το δίκτυο.

 Κίνδυνος πυρκαγιάς λόγω υπερθέρμανσης.

Η λειτουργία του ψυγείου με πολύπριζα και μπαλαντζές μπορεί να προκαλέσει υπερφόρτωση των καλωδίων.

Για λόγους ασφαλείας, μην χρησιμοποιείτε πολύπριζα και μπαλαντζές.

Η ηλεκτρική σύνδεση πρέπει να έχει γίνει σύμφωνα με τις προδιαγραφές VDE 0100.

Για λόγους ασφαλείας, συνιστούμε τη χρήση ενός διακόπτη προστασίας από διαρροές (RCD) τύπου  στον αντίστοιχο οικιακό ασφαλειοπίνακα για την ηλεκτρική σύνδεση του ψυγείου.

Ένα κατεστραμμένο καλώδιο ηλεκτρικής σύνδεσης επιτρέπεται να αντικατασταθεί μόνο από ένα ειδικό καλώδιο ηλεκτρικής σύνδεσης του ίδιου τύπου (διατίθεται από το Miele Service). Για λόγους ασφαλείας, η αντικατάσταση επιτρέπεται να γίνει μόνο από εξειδικευμένο τεχνικό ή από το Miele Service.

Τα στοιχεία για την ονομαστική ισχύ και την αντίστοιχη ασφάλεια περιέχονται στις παρούσες οδηγίες χρήσης ή στην πινακίδα τύπου. Συγκρίνετε αυτά τα στοιχεία με τα δεδομένα της επιτόπιας ηλεκτρικής σύνδεσης.

Σε περίπτωση αμφιβολίας απευθυνθείτε σε ηλεκτρολόγο.

Είναι δυνατή η προσωρινή ή μόνιμη λειτουργία σε σύστημα παροχής ηλεκτρικής ενέργειας αυτόνομο ή μη συγχρονισμένο σε δίκτυο (όπως π.χ. αυτόνομα δίκτυα, εφεδρικά συστήματα). Απαραίτητη προϋπόθεση για τη λειτουργία είναι το σύστημα τροφοδοσίας να συμμορφώνεται με τις προδιαγραφές του προτύπου EN 50160 ή συγκρίσιμων προτύπων.

Τα μέτρα προστασίας που προβλέπονται στην οικιακή εγκατάσταση και σε αυτό το προϊόν Miele πρέπει επίσης να διασφαλίζουν τη λειτουργία τους σε απομονωμένη λειτουργία ή σε λειτουργία μη συγχρονισμένη σε δίκτυο ή να αντικαθίστανται από ισοδύναμα μέτρα στην εγκατάσταση. Όπως περιγράφεται, για παράδειγμα, στην τρέχουσα έκδοση του VDE-AR-E 2510-2.

Η Miele συνιστά:

Εγκαταστήστε κατάλληλες προστατευτικές διατάξεις (επιτηρητές, σταθεροποιητές τάσης, συστήματα αδιάλειπτης τροφοδότησης ισχύος κ.λπ.) στην εσωτερική ηλεκτρική σας εγκατάσταση, ώστε να προλαμβάνεται η πρόκληση ζημιών ή η εμφάνιση ανωμαλιών στη λειτουργία των συσκευών σας.

# Εξοικονόμηση ενέργειας

## Έτσι εξοικονομείτε ενέργεια:

- Χώρος τοποθέτησης** Σε αυξημένες θερμοκρασίες περιβάλλοντος, το ψυγείο αναγκάζεται να ψύχει συχνά, καταναλώνοντας έτσι περισσότερη ενέργεια. Γι' αυτό:
- Τοποθετείτε το ψυγείο σε καλά αεριζόμενο χώρο.
  - Μην τοποθετείτε το ψυγείο δίπλα σε πηγή θερμότητας (θερματικό σώμα, κουζίνα).
  - Προστατεύετε το ψυγείο από την απευθείας ηλιακή ακτινοβολία.
  - Μεριμνάτε για μια ιδανική θερμοκρασία περιβάλλοντος περί τους 20°C.
  - Διατηρείτε ελεύθερες τις διατομές αερισμού και εξαερισμού και καθαρίζετε τες τακτικά από τη σκόνη.
- Ρύθμιση θερμοκρασίας** Όσο χαμηλότερη είναι η ρυθμισμένη θερμοκρασία, τόσο υψηλότερη είναι η κατανάλωση ρεύματος. Συνιστώνται οι ακόλουθες ρυθμίσεις:
- Συντήρηση 4 έως 5°C.
  - Κατάψυξη -18°C
- Χρήση** Με την εισερχόμενη θερμότητα και την παρεμπόδιση της κυκλοφορίας του αέρα αυξάνεται η κατανάλωση ενέργειας. Γι' αυτό:
- Ανοίγετε πάντα την πόρτα ή τις πόρτες της συσκευής μόνο για όσο είναι απαραίτητο. Η καλή τακτοποίηση των τροφίμων βοηθάει στον προσανατολισμό.
  - Μετά το άνοιγμα, κλείνετε την πόρτα ή τις πόρτες εντελώς.
  - Αφήνετε τα ζεστά τρόφιμα και ποτά να κρυώσουν προτού τα φυλάξετε στο ψυγείο.
  - Τακτοποιείτε τα τρόφιμα αφού τα συσκευάσετε ή τα σκεπάσετε καλά.
  - Μην υπερφορτώνετε τις θήκες, για να κυκλοφορεί ο αέρας.
  - Για να ξεπαγώσετε τα κατεψυγμένα, τοποθετήστε τα στη συντήρηση.

- Προσέξτε κατά την τοποθέτηση των τροφίμων να μην καλυφθούν οι σχισμές του βεντιλατέρ.
- Χρησιμοποιήστε τους αποστάτες τοίχου. Οι αποστάτες τοίχου στην πίσω πλευρά του ψυγείου σας φροντίζουν ώστε να επιτυγχάνεται η δηλωμένη κατανάλωση ενέργειας.

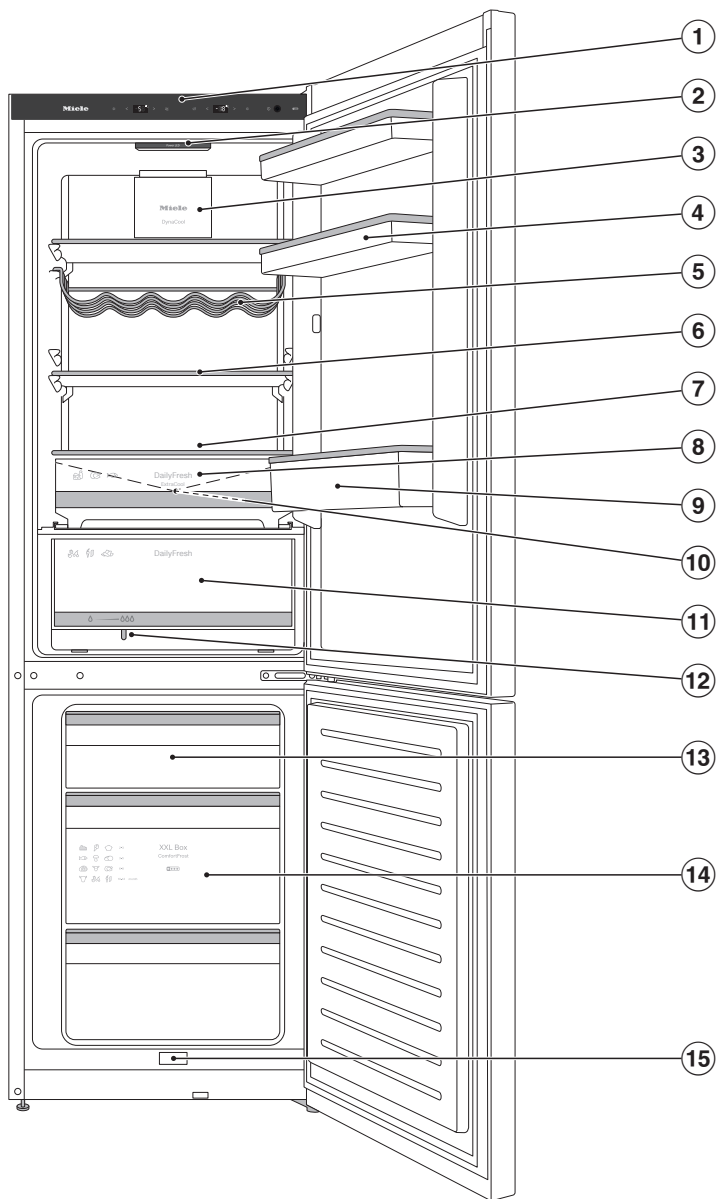
### **Απόψυξη**

Όταν σχηματίζεται στρώμα πάγου, υποβαθμίζεται η παροχή ψύξης στα κατεψυγμένα. Γι' αυτό:

- Κάνετε απόψυξη στην κατάψυξη, όταν το στρώμα πάγου φτάσει το πολύ στο 0,5 cm.

# Περιγραφή συσκευής

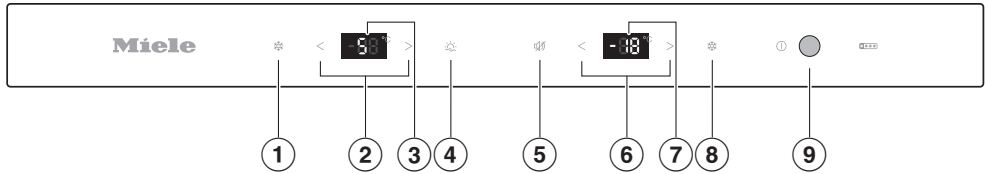
## Επισκόπηση συσκευής



Σε αυτήν την εικόνα απεικονίζεται ένα μοντέλο συσκευής ως παράδειγμα.

- ① Πίνακας χειρισμού
- ② Εσωτερικός φωτισμός
- ③ Βεντιλατέρ
- ④ Ράφι με αυγοθήκη στην πόρτα της συσκευής
- ⑤ Μεταβλητό ράφι για μπουκάλια
- ⑥ Ράφι
- ⑦ Χώρος για ταψί (ComfortSize)
- ⑧ Συρτάρι DailyFresh ExtraCool με χαμηλή θερμοκρασία για ευαίσθητα τρόφιμα
- ⑨ Ράφι μπουκαλιών με στήριγμα μπουκαλιών
- ⑩ Αυλάκι για την αποστράγγιση του νερού απόψυξης με ειδική μετόπη
- ⑪ Συρτάρι DailyFresh για φρούτα και λαχανικά (με ρύθμιση της υγρασίας)
- ⑫ Ρυθμιστής υγρασίας για το συρτάρι DailyFresh
- ⑬ Συρτάρια κατάψυξης
- ⑭ XXL Box
- ⑮ Οπή αποστράγγισης νερού απόψυξης

# Περιγραφή συσκευής



- ① Ενεργοποίηση/απενεργοποίηση λειτουργίας εντατικής συντήρησης
- ② Ρύθμιση της θερμοκρασίας (< για ψυχρότερα και > για θερμότερα) στη ζώνη συντήρησης
- ③ Οθόνη με ένδειξη θερμοκρασίας για τη ζώνη συντήρησης
- ④ Ενεργοποίηση/απενεργοποίηση της λειτουργίας «Διακοπές»
- ⑤ Απενεργοποίηση του συναγερμού θερμοκρασίας και πόρτας
- ⑥ Ρύθμιση της θερμοκρασίας (< για ψυχρότερα και > για θερμότερα) στη ζώνη κατάψυξης
- ⑦ Οθόνη με ένδειξη θερμοκρασίας για τη ζώνη κατάψυξης
- ⑧ Ενεργοποίηση/απενεργοποίηση της λειτουργίας «Εντατική κατάψυξη»
- ⑨ Ενεργοποίηση/Απενεργοποίηση ψυγείου

## Εσωτερική διαρρύθμιση

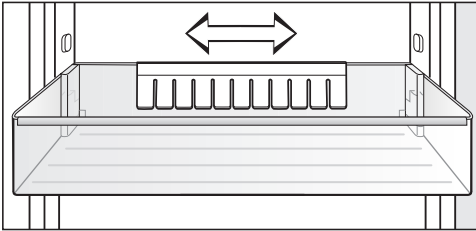
### Μετατόπιση ραφιού πόρτας/ραφιού για μπουκάλια

Τα ράφια πόρτας/μπουκαλιών στην πόρτα της συσκευής πρέπει να μετακινούνται μόνο όταν είναι άδεια.

- Σπρώξτε τα ράφια πόρτας/μπουκαλιών προς τα πάνω και βγάλτε τα τραβώντας προς τα εμπρός.
- Επανατοποθετήστε τα ράφια πόρτας/μπουκαλιών σε οποιαδήποτε θέση.

### Μετακίνηση ή αφαίρεση στηρίγματος μπουκαλιών

Τα ελάσματα του στηρίγματος μπουκαλιών παρέχουν καλύτερη στήριξη στα μπουκάλια κατά το άνοιγμα και το κλείσιμο της πόρτας της συσκευής.



Μπορείτε να μετακινήσετε το στήριγμα μπουκαλιών προς τα δεξιά ή τα αριστερά. Έτσι δημιουργείται περισσότερος χώρος για χάρτινες συσκευασίες ποτών.

Το στήριγμα μπουκαλιών μπορεί να αφαιρεθεί εντελώς (π.χ. για καθάρισμα):

- Τραβήξτε το στήριγμα μπουκαλιών προς τα πάνω.

## Αλλαγή θέσης ραφιών

Μπορείτε να μετατοπίσετε τα ράφια συντήρησης ανάλογα με το ύψος των τροφίμων.

- Τραβήξτε το ράφι συντήρησης προς τα εμπρός και περιστρέψτε το προς τα επάνω για να το αφαιρέσετε.
- Τοποθετείτε εκ νέου το ράφι με την πίσω άκρη προς τα πάνω στην επιθυμητή θέση.

Το στοπ στον πίσω προστατευτικό πήχη πρέπει να δείχνει προς τα πάνω, ώστε τα τρόφιμα να μην αγγίζουν το πίσω τοίχωμα και να μην παγώσουν.

# Περιγραφή συσκευής

## Μετατόπιση φίλτρου οσμών

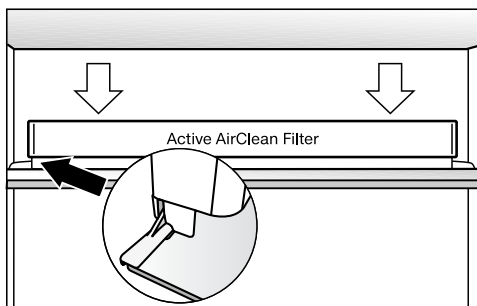
Το φίλτρο οσμών με στήριγμα KKF-FF (Active AirClean) διατίθεται ως πρόσθετο εξάρτημα (βλέπε ενότητα «Πρόσθετα εξαρτήματα»)

### Για τρόφιμα με πολύ έντονη μυρωδιά (π.χ. πολύ πικάντικο τυρί) λάβετε υπόψη τα εξής:

- Τοποθετήστε το στήριγμα με τα φίλτρα οσμών στο ράφι στο οποίο θα αποθηκευτούν τα συγκεκριμένα τρόφιμα.
- Αντικαταστήστε τα φίλτρα οσμών νωρίτερα, ανάλογα με τις ανάγκες.
- Τοποθετήστε επιπλέον φίλτρα οσμών (με στήριγμα) στο ψυγείο.

Το στήριγμα των φίλτρων οσμών εφαρμόζει στον πίσω προστατευτικό πήχη του ραφίου.

- Για να μετακινήσετε το φίλτρο οσμών, αφαιρέστε το στήριγμα για τα φίλτρα οσμών από τον προστατευτικό πήχη, τραβώντας το προς τα πάνω.

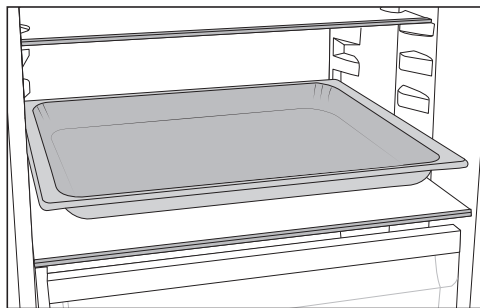


- Τοποθετήστε το στήριγμα στον προστατευτικό πήχη του ραφίου που επιθυμείτε.

## Θέση για ένα ρηχό ταψί

Επάνω από τα συρτάρια μπορεί να τοποθετηθεί ένα ρηχό ταψί. Οι μέγιστες διαστάσεις του ρηχού ταψιού είναι: πλάτος 448 mm/βάθος 386 mm/ύψος 22 mm.

- Ανοίξτε την πόρτα της συσκευής μέχρι το σημείο που σταματά.



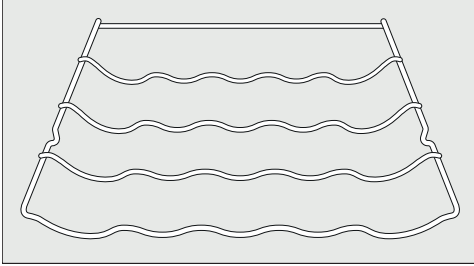
- Τοποθετήστε το ρηχό ταψί στη συντήρηση, στη θέση που θέλετε.

**Χρήσιμη συμβουλή:** Αφήστε το ταψί να κρυώσει σε θερμοκρασία δωματίου, πριν το τοποθετήσετε στη συντήρηση.



## Μετακίνηση μεταβλητού ραφιού για μπουκάλια

Το ράφι για μπουκάλια μπορείτε να το τοποθετήσετε στο ψυγείο σε διάφορες θέσεις.



- Ανασηκώστε το ράφι για μπουκάλια ελαφρώς στο πίσω μέρος και αφαιρέστε το τραβώντας το προς τα εμπρός.
- Επανατοποθετήστε το ράφι για μπουκάλια σε όποια θέση θέλετε.

Το πίσω άγκιστρο πρέπει να δείχνει προς τα πάνω, έτσι ώστε τα μπουκάλια να μην αγγίζουν το πίσω τοίχωμα.

## Συρτάρι κατάψυξης XXL Box

Το πολύ ψηλό συρτάρι κατάψυξης προσφέρει μεγαλύτερο όγκο και, επομένως, χώρο για την αποθήκευση ογκωδών, ψηλών (συσκευασιών) κατεψυγμένων.

## Συνοδευτικά εξαρτήματα

### Αυγοθήκες

### Μεταβλητό ράφι για μπουκάλια

### Στήριγμα μπουκαλιών

### Παγοθήκη

## Πρόσθετα εξαρτήματα

Εναρμονισμένα με τη συσκευή σας υπάρχουν διαθέσιμα στην γκάμα της Miele βοηθητικά εξαρτήματα και προϊόντα καθαρισμού και περιποίησης.

### Πανί από μικροΐνα για όλες τις χρήσεις

Το πανί από μικροΐνα βοηθά να απομακρυνθούν δακτυλικά αποτυπώματα και εύκολη βρωμιά από ανοξειδωτες προσόψεις, πίνακες χειρισμού συσκευών, παράθυρα, έπιπλα, τζάμια αυτοκινήτων, κ.λπ.

### Εξοπλισμός MicroCloth

Ο εξοπλισμός MicroCloth αποτελείται από ένα πανί γενικής χρήσης, ένα πανί για γυάλινες επιφάνειες καθώς και ένα πανί γυαλισματος.

Τα πανιά δεν σχίζονται και είναι εξαιρετικά ανθεκτικά. Χάρη στην κατασκευή τους από πολύ λεπτές μικροΐνες διασφαλίζουν εξαιρετική απόδοση καθαρισμού.

### MicroCloth HyClean

Το MicroCloth HyClean είναι ένα αντιβακτηριδιακό πανί γενικής χρήσης ιδιαιτέρως ανθεκτικό. Μπορεί να χρησιμοποιηθεί στεγνό ή υγρό, με ή χωρίς καθαριστικό.

## Περιγραφή συσκευής

---

### **Φίλτρο οσμών με στήριγμα KKF-FF (Active AirClean)**

Το φίλτρο οσμών εξουδετερώνει τις δυσάρεστες οσμές στη συντήρηση εξασφαλίζοντας, με αυτόν τον τρόπο, καλύτερη ποιότητα αέρα.

### **Ανταλλακτικά φίλτρα οσμών KKF-RF (Active AirClean)**

Διατίθενται τα κατάλληλα ανταλλακτικά φίλτρα για την αντίστοιχη υποδοχή. Συνιστάται η αντικατάσταση των φίλτρων οσμών να πραγματοποιείται κάθε 6 μήνες.

Μπορείτε να παραγγείλετε πρόσθετα εξαρτήματα από το ηλεκτρονικό κατάστημα της Miele στη διεύθυνση [www.miele-shop.gr](http://www.miele-shop.gr). Τα προϊόντα αυτά μπορείτε επίσης να τα προμηθευτείτε από το Miele Service (βλ. τέλος αυτών των οδηγιών χρήσης) και από τα εξειδικευμένα καταστήματα πώλησης προϊόντων Miele.

# Ενεργοποίηση και απενεργοποίηση της συσκευής

## Πριν από την πρώτη χρήση

- Απομακρύνετε όλα τα υλικά συσκευασίας και τις προστατευτικές μεμβράνες.
- Καθαρίστε το εσωτερικό της συσκευής και τα εξαρτήματα (βλ. κεφάλαιο «Καθαρισμός και φροντίδα»).

Μετά τη μεταφορά αφήνετε την ψυκτική συσκευή σε ηρεμία για περίπου 1 ώρα, πριν να τη συνδέσετε. Κατά αυτόν τον τρόπο προλαμβάνετε τυχόν διαταραχές στη λειτουργία της ψυκτικής συσκευής.

## Σύνδεση ψυγείου

- Συνδέστε το ψυγείο στο ηλεκτρικό ρεύμα, όπως περιγράφεται στο κεφάλαιο «Ηλεκτρική σύνδεση».

## Ενεργοποίηση ψυγείου

- Ανοίξτε την επάνω πόρτα της συσκευής.
- Στον πίνακα χειρισμού πατήστε το πλήκτρο ON/OFF του ψυγείου.

Ξεκινά η ψύξη του ψυγείου, και ο εσωτερικός φωτισμός ανάβει, όταν η πόρτα της συσκευής είναι ανοιχτή.

Μόλις επιτευχθεί η ρυθμισμένη θερμοκρασία κατάψυξης σβήνει το σύμβολο ❄, η ένδειξη θερμοκρασίας της κατάψυξης ανάβει συνεχώς και ο προειδοποιητικός ήχος σταματά να ηχεί.

- Απενεργοποιήστε πρόωρα τον προειδοποιητικό ήχο, πατώντας στον πίνακα χειρισμού το σύμβολο ❄.

Για να αποκτήσει η συσκευή το κατάλληλο επίπεδο ψύξης, αφήστε πρώτα να περάσουν λίγες ώρες πριν τοποθετήσετε για πρώτη φορά τρόφιμα. Τοποθετήστε τα τρόφιμα στο ψυγείο μόνο όταν η θερμοκρασία φτάσει στη ρυθμισμένη τιμή.

Τοποθετείτε τα τρόφιμα στην κατάψυξη, μόνο όταν η θερμοκρασία στην κατάψυξη πέσει αρκετά (-18°C τουλάχιστον).

# Ενεργοποίηση και απενεργοποίηση της συσκευής

---

## Απενεργοποίηση ψυγείου

- Στον πίνακα χειρισμού πατήστε το πλήκτρο ON/OFF του ψυγείου.

Η ψύξη και ο εσωτερικός φωτισμός είναι απενεργοποιημένα.

Προσοχή. Το ψυγείο δεν είναι αποσυνδεδεμένο από το δίκτυο παροχής όταν είναι απενεργοποιημένο.

## Σε περίπτωση παρατεταμένης απουσίας

Σε περίπτωση που, λόγω απουσίας διακόψετε τη λειτουργία του ψυγείου και δεν το καθαρίσετε, υπάρχει κίνδυνος, αν αφήσετε κλειστή την πόρτα του, να σχηματιστεί μούχλα στο εσωτερικό του.

Καθαρίζετε οπωσδήποτε το ψυγείο.

Αν πρόκειται να μην χρησιμοποιήσετε το ψυγείο για παρατεταμένο χρονικό διάστημα, τότε λάβετε υπόψη τα εξής:

- Απενεργοποιήστε το ψυγείο.
- Κάνετε απόψυξη στην κατάψυξη.
- Αποσυνδέστε το ηλεκτρικό βύσμα ή κατεβάστε την ασφάλεια στον οικιακό ασφαλειοπίνακα.
- Καθαρίστε το ψυγείο και αφήστε το ανοιχτό, για να αερισθεί επαρκώς και να αποφύγετε τη δημιουργία οσμών.

Η σωστή ρύθμιση της θερμοκρασίας έχει αποφασιστική σημασία για τη διατηρησιμότητα των τροφίμων. Με τη μείωση της θερμοκρασίας, οι διαδικασίες ανάπτυξης των μικροοργανισμών επιβραδύνονται. Τα τρόφιμα δεν χαλάνε τόσο γρήγορα.

Η θερμοκρασία στη συσκευή αυξάνεται:

- όσο πιο συχνά και για περισσότερο χρόνο ανοίγετε την πόρτα της συσκευής
- όσο πιο πολλά είναι τα τρόφιμα που φυλάσσονται
- όσο πιο ζεστά είναι τα τρόφιμα την ώρα που τοποθετούνται μέσα
- όσο πιο υψηλή είναι η θερμοκρασία περιβάλλοντος στον χώρο τοποθέτησης του ψυγείου. Το ψυγείο είναι κατασκευασμένο για μια ορισμένη ζώνη κλίματος (εύρος θερμοκρασίας περιβάλλοντος), της οποίας τα όρια πρέπει να τηρούνται.

### ... στη συντήρηση

Στη συντήρηση συνιστούμε θερμοκρασία **4°C**.

### Αυτόματη κατανομή θερμοκρασίας (DynaCool)

Με την έναρξη λειτουργίας της ψύξης συντήρησης, τίθεται αυτομάτως σε λειτουργία και το βεντιλατέρ. Με το βεντιλατέρ επιτυγχάνεται η ομοιόμορφη κατανομή του ψυχρού αέρα στη συντήρηση, έτσι ώστε όλα τα τρόφιμα να δέχονται περίπου τον ίδιο βαθμό ψύξης.

### ... στην κατάψυξη

Για την κατάψυξη των νωπών τροφίμων απαιτείται θερμοκρασία **-18°C**. Κατ' αυτόν τον τρόπο τα τρόφιμα μπορούν να διατηρηθούν στην ιδανική ποιότητα για μεγαλύτερο χρονικό διάστημα. Όταν η θερμοκρασία ανέβει πάνω από τους  $-10^{\circ}\text{C}$ , αρχίζει η αλλοίωση από τους μικροοργανισμούς και ο χρόνος διατήρησης των τροφίμων μειώνεται. Για το λόγο αυτό, τρόφιμα κατά το ήμισυ ή τελείως αποψυγμένα επιτρέπεται να καταψύχονται πάλι μόνο μετά το μαγείρεμά τους (βράσιμο ή ψήσιμο). Οι υψηλές θερμοκρασίες που αναπτύσσονται κατά το μαγείρεμα σκοτώνουν τους περισσότερους μικροοργανισμούς.

# Σωστή θερμοκρασία

---

## Ένδειξη θερμοκρασίας

Η ένδειξη θερμοκρασίας στην οθόνη δείχνει σε φυσιολογική λειτουργία την **επιθυμητή** θερμοκρασία.

## Ρύθμιση θερμοκρασίας

- Ρυθμίστε τη θερμοκρασία με τα δύο πλήκτρα αφής < και > στον πίνακα χειρισμού.
- Όταν πατάτε ένα πλήκτρο αφής, η θερμοκρασία αλλάζει διαδοχικά ανά 1°C.
- Όταν κρατάτε το πλήκτρο διαρκώς πατημένο, η θερμοκρασία αλλάζει συνεχόμενα.

## Πιθανές τιμές ρύθμισης

- Συντήρηση: 2° έως 8°C
- Κατάψυξη: -16 έως -24°C

## Αν έχετε αλλάξει τη ρύθμιση θερμοκρασίας:

- Ελέγξτε τη θερμοκρασία μετά από μερικές ώρες. Μόνο τότε θα έχει επιτευχθεί η πραγματική θερμοκρασία.
- Μετά από περ. 6 ώρες με το ψυγείο μισογεμάτο
- Μετά από περ. 24 ώρες με το ψυγείο εντελώς γεμάτο

Αν η θερμοκρασία είναι υπερβολικά υψηλή ή χαμηλή μετά από το χρονικό αυτό διάστημα:

- Ρυθμίστε εκ νέου τη θερμοκρασία.

# Χρήση εντατικής συντήρησης και εντατικής κατάψυξης

## Εντατική συντήρηση ❄️

Με ενεργοποιημένη τη λειτουργία εντατικής συντήρησης ❄️, η ψύξη στη **συντήρηση** φτάνει πολύ γρήγορα στο ψυχρότερο επίπεδο (ανάλογα με τη θερμοκρασία περιβάλλοντος). Το ψυγείο λειτουργεί με τη μέγιστη δυνατή απόδοση ψύξης και η θερμοκρασία μειώνεται. Επιλέξτε αυτήν τη λειτουργία όταν θέλετε να κρυώσετε γρήγορα τρόφιμα ή ποτά που μόλις έχετε τοποθετήσει.

Όταν είναι ενεργοποιημένη η λειτουργία εντατικής συντήρησης ❄️, ενδέχεται πολλές φορές να ακούγονται θόρυβοι.

Η λειτουργία εντατικής συντήρησης ❄️ πρέπει να ενεργοποιείται **4 ώρες πριν από την τοποθέτηση** των τροφίμων ή των ποτών.

Η λειτουργία εντατικής ψύξης ❄️ απενεργοποιείται αυτόματα μετά από περ. 15 ώρες. Η συσκευή λειτουργεί πάλι με κανονική απόδοση ψύξης.

**Χρήσιμη συμβουλή:** Για οικονομία ρεύματος, μπορείτε να απενεργοποιήσετε οι ίδιοι τη λειτουργία εντατικής συντήρησης ❄️ μόλις διαπιστώσετε ότι τα τρόφιμα ή τα ποτά έχουν ψυχθεί επαρκώς.

## Ενεργοποίηση και απενεργοποίηση της λειτουργίας «Εντατική συντήρηση» ❄️

- Για να ενεργοποιήσετε και να απενεργοποιήσετε τη λειτουργία, πατήστε το πλήκτρο αφής «Εντατική συντήρηση» ❄️.

Όταν η λειτουργία εντατικής συντήρησης είναι ενεργοποιημένη, το πλήκτρο ❄️ εμφανίζεται φωτιζόμενο σε κίτρινο φόντο.

# Χρήση εντατικής συντήρησης και εντατικής κατάψυξης

## Λειτουργία «Εντατική κατάψυξη» ❄️

Με ενεργοποιημένη τη λειτουργία «Εντατική κατάψυξη» ❄️, η θερμοκρασία στην **κατάψυξη** φτάνει πολύ γρήγορα στο ψυχρότερο επίπεδο (ανάλογα με τη θερμοκρασία περιβάλλοντος). Το ψυγείο λειτουργεί με τη μέγιστη δυνατή απόδοση ψύξης, και η θερμοκρασία μειώνεται. Επιλέξτε αυτή τη λειτουργία πριν από την κατάψυξη φρέσκων τροφίμων. Με αυτόν τον τρόπο, τα τρόφιμα καταψύχονται γρήγορα και διατηρούν τη διατροφική τους αξία, τις βιταμίνες, την εμφάνιση και τη γεύση τους.

Όταν είναι ενεργοποιημένη η λειτουργία «Εντατική κατάψυξη» ❄️, ενδέχεται πολλές φορές να ακούγονται θόρυβοι.

Η λειτουργία «Εντατική κατάψυξη» ❄️ πρέπει να ενεργοποιηθεί **4-6 ώρες πριν από την τοποθέτηση** των τροφίμων που θα καταψυχθούν. Για να αξιοποιηθεί η **μέγιστη απόδοση κατάψυξης**, η λειτουργία «Εντατική κατάψυξη» ❄️ πρέπει να ενεργοποιηθεί **24 ώρες νωρίτερα**.

Η λειτουργία «Εντατική κατάψυξη» ❄️ απενεργοποιείται αυτόματα μετά από περίπου 60 ώρες. Το ψυγείο λειτουργεί πάλι με κανονική απόδοση ψύξης. Η διάρκεια μέχρι την απενεργοποίηση της λειτουργίας εξαρτάται από την ποσότητα των φρέσκων τροφίμων που τοποθετήθηκαν.

Εάν τοποθετήσετε μεγαλύτερη ποσότητα ζεστών τροφίμων, η λειτουργία εντατικής κατάψυξης ενεργοποιείται αυτόματα.

Στη διάρκεια αυτή, το πλήκτρο αφής ❄️ εμφανίζεται φωτιζόμενο σε κίτρινο φόντο.

**Χρήσιμη συμβουλή:** Για να εξοικονομήσετε ενέργεια, μπορείτε να απενεργοποιήσετε τη λειτουργία «Εντατική κατάψυξη» ❄️, μόλις διαπιστώσετε ότι τα τρόφιμα ή τα ροφήματα έχουν ψυχθεί επαρκώς.

Δεν χρειάζεται να ενεργοποιήσετε τη λειτουργία «Εντατική κατάψυξη» ❄️,

- όταν τοποθετείτε τρόφιμα ήδη κατεψυγμένα.
- όταν τοποθετείτε τρόφιμα μόνο μέχρι 2 kg ημερησίως.

## Ενεργοποίηση και απενεργοποίηση της λειτουργίας «Εντατική κατάψυξη» ❄️

- Για να ενεργοποιήσετε και να απενεργοποιήσετε τη λειτουργία, πατήστε το πλήκτρο αφής «Εντατική κατάψυξη» ❄️.

Όταν η λειτουργία εντατικής κατάψυξης είναι ενεργοποιημένη, το πλήκτρο αφής ❄️ εμφανίζεται φωτιζόμενο σε κίτρινο φόντο.



### Λειτουργία «Διακοπές» ☀

Η λειτουργία «Διακοπές» ☀ συνιστάται όταν, π.χ. κατά τη διάρκεια των διακοπών, δεν θέλετε να απενεργοποιήσετε πλήρως τη συντήρηση ή δεν χρειάζεστε υψηλή απόδοση ψύξης.

Η ζώνη συντήρησης ρυθμίζεται σε θερμοκρασία 14°C και μπορεί έτσι να παραμείνει σε λειτουργία εξοικονομώντας ηλεκτρικό ρεύμα.

Η κατάψυξη παραμένει σε λειτουργία στη θερμοκρασία που έχει ήδη ρυθμιστεί.

Εάν η λειτουργία εντατικής κατάψυξης ❄ είχε ενεργοποιηθεί προηγουμένως, τότε απενεργοποιείται αυτόματα.

Σε αυτήν τη μέτρια θερμοκρασία συντήρησης μπορούν να παραμείνουν στο ψυγείο για κάποιο επιπλέον χρονικό διάστημα τρόφιμα που δεν αλλοιώνονται εύκολα. Η κατανάλωση ρεύματος είναι χαμηλότερη από ό,τι στην κανονική λειτουργία. Επίσης, δεν αναπτύσσονται οσμές ή μούχλα, όπως μπορεί να συμβεί σε μια ζώνη συντήρησης που βρίσκεται εκτός λειτουργίας με την πόρτα της συσκευής κλειστή.

⚠ Κίνδυνος για την υγεία από την κατανάλωση αλλοιωμένων τροφίμων. Σε περίπτωση παρατεταμένης θερμοκρασίας επάνω από 4°C στη ζώνη συντήρησης μπορεί να επηρεαστεί ο χρόνος διατήρησης και η ποιότητα των τροφίμων.

Ενεργοποιείτε τη λειτουργία «Διακοπές» ☀ πάντα για περιορισμένο μόνο χρονικό διάστημα.


Μην αποθηκεύετε αυτό το χρονικό διάστημα ευαίσθητα τρόφιμα και τρόφιμα που αλλοιώνονται εύκολα, όπως φρούτα, λαχανικά, ψάρι, κρέας και γαλακτοκομικά προϊόντα.

### Ενεργοποίηση και απενεργοποίηση της λειτουργίας «Διακοπές» ☀

- Για να ενεργοποιήσετε και να απενεργοποιήσετε τη λειτουργία, πατήστε το πλήκτρο αφής «Διακοπές» ☀.

Όταν η λειτουργία «Διακοπές» είναι ενεργοποιημένη, το πλήκτρο αφής ☀ εμφανίζεται φωτιζόμενο σε κίτρινο φόντο και στην ένδειξη θερμοκρασίας για τη ζώνη ψύξης δεν εμφανίζεται πλέον θερμοκρασία.

## Συναγερμός θερμοκρασίας και συναγερμός πόρτας


 Κίνδυνος για την υγεία από την κατανάλωση αλλοιωμένων τροφίμων.

Αν η θερμοκρασία κατάψυξης εμφανίζει για μεγάλο διάστημα θερμοκρασία υψηλότερη από  $-18^{\circ}\text{C}$ , τα κατεψυγμένα μπορεί να έχουν αρχίσει να ξεπαγώνουν. Έτσι η διάρκεια ζωής των τροφίμων μειώνεται.

Ελέγχετε μήπως τα κατεψυγμένα έχουν ξεπαγώσει ή έχουν αρχίσει να ξεπαγώνουν. Αν συμβαίνει αυτό, πρέπει να καταναλώσετε τα τρόφιμα, το συντομότερο δυνατόν, ή διαφορετικά να τα επεξεργαστείτε περαιτέρω (να τα μαγειρέψετε ή να τα ψήσετε) πριν τα τοποθετήσετε και πάλι στην κατάψυξη.

### Συναγερμός θερμοκρασίας

Για να ελέγχετε τυχόν ανεξέλεγκτη αύξηση της θερμοκρασίας στην κατάψυξη, το ψυγείο είναι εξοπλισμένο με ένα σύστημα συναγερμού με βομβητή.

Αν η θερμοκρασία κατάψυξης αυξηθεί υπερβολικά, αναβοσβήνει η ένδειξη θερμοκρασίας για την κατάψυξη και στον πίνακα χειρισμού ανάβει το σύμβολο .

Επιπλέον ηχεί ένας προειδοποιητικός ήχος μέχρι να λήξει η κατάσταση συναγερμού ή να απενεργοποιηθεί πρόωρα ο προειδοποιητικός ήχος.

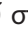
Το επίπεδο θερμοκρασίας που αναγνωρίζεται από το ψυγείο ως πολύ υψηλό εξαρτάται από τη θερμοκρασία που έχετε ρυθμίσει.

Το ηχητικό και οπτικό σήμα εκπέμπεται στις εξής περιπτώσεις:


- Ενεργοποιείτε το ψυγείο και η θερμοκρασία στο εσωτερικό του παρουσιάζει έντονη απόκλιση από αυτήν που έχετε ρυθμίσει.
- Ταξινομείτε και αφαιρείτε κατεψυγμένα τρόφιμα, και στη διάρκεια αυτή εισέρχεται πολύς θερμός αέρας από τον χώρο μέσα στη συσκευή.
- Καταψύχετε μεγάλες ποσότητες φρέσκων τροφίμων.
- Καταψύχετε ζεστά φρέσκα τρόφιμα.
- Έγινε διακοπή ρεύματος.
- Το ψυγείο παρουσιάζει βλάβη.

Πριν απενεργοποιήσετε τον συναγερμό θερμοκρασίας, θα πρέπει να διερευνηθεί και να εξαλειφθεί η αιτία ενεργοποίησής του.

Σε περίπτωση που σας ενοχλεί ο προειδοποιητικός ήχος, μπορείτε να τον απενεργοποιήσετε από πριν.

■ Πατήστε το πλήκτρο αφής  στον πίνακα χειρισμού.

Στην ένδειξη θερμοκρασίας της ζώνης κατάψυξης εμφανίζεται για σύντομο χρονικό διάστημα η θερμότερη θερμοκρασία που σημειώθηκε στη ζώνη κατάψυξης κατά τη διάρκεια της κατάστασης συναγερμού.

Ο προειδοποιητικός ήχος σταματά να ηχεί. Το σύμβολο  σβήνει, μόλις η κατάσταση συναγερμού τερματιστεί.

## Συναγερμός πόρτας


Το ψυγείο είναι εξοπλισμένο με ένα σύστημα συναγερμού με βομβητή, για να αποφεύγεται η άσκοπη κατανάλωση ενέργειας όταν η πόρτα της συσκευής είναι ανοιχτή, και για να προστατεύονται από τη θερμότητα τα τρόφιμα που βρίσκονται στο ψυγείο.

Αν η πόρτα της συσκευής μείνει ανοιχτή για περισσότερο από 1 λεπτό, ηχεί ένας προειδοποιητικός ήχος.

Μόλις κλείσετε την πόρτα της συσκευής, ο ήχος προειδοποίησης σταματάει.


## Πρόωρη διακοπή συναγερμού πόρτας

Σε περίπτωση που σας ενοχλεί ο βομβητής, μπορείτε να τον απενεργοποιήσετε πρόωρα.

- Πατήστε το πλήκτρο αφής  στον πίνακα χειρισμού.


Ο βομβητής σταματά να ηχεί.

## Τοποθέτηση τροφίμων στη ζώνη συντήρησης

 Κίνδυνος έκρηξης λόγω εύφλεκτων μειγμάτων αερίων.

Τα εύφλεκτα μείγματα αερίων μπορούν να πάρουν φωτιά από ηλεκτρικά εξαρτήματα.

Μην τοποθετείτε μέσα στο ψυγείο εκρηκτικά υλικά ή προϊόντα με εύφλεκτα προωθητικά αέρια (π.χ. σπρέι). Τα αντίστοιχα δοχεία ψεκασμού αναγνωρίζονται από τα τυπωμένα στοιχεία περιεχομένων ή από ένα σύμβολο φλόγας. Τυχόν εξερχόμενα αέρια μπορούν να πάρουν φωτιά από ηλεκτρικά εξαρτήματα.

 Κίνδυνος πρόκλησης ζημιών από τρόφιμα που περιέχουν λίπη και έλαια.

Σε περίπτωση που αποθηκεύετε στο ψυγείο ή στην πόρτα του τροφές που περιέχουν λάδι ή άλλα λίπη, μπορεί να δημιουργηθούν ρωγμές στο πλαστικό και να σπάσει.

Προσέχετε, ώστε το λάδι ή το λίπος που ενδεχομένως τρέξει να μην έρθει σε επαφή με τα πλαστικά μέρη του ψυγείου.

Εάν οι κυκλοφορία αέρα δεν επαρκεί, μειώνεται η απόδοση ψύξης και αυξάνεται η κατανάλωση ρεύματος.

Μην τοποθετείτε τα τρόφιμα πολύ κοντά το ένα στο άλλο, για να μπορεί να κυκλοφορεί άνετα ο αέρας.

Μην καλύπτετε το βεντιλατέρ στο πίσω τοίχωμα.

### Διάφορα επίπεδα ψύξης

Λόγω της φυσικής κυκλοφορίας αέρα ρυθμίζονται στη συντήρηση διαφορετικά επίπεδα θερμοκρασίας.

Ο ψυχρός, βαρύς αέρας κατεβαίνει στην κάτω περιοχή της συντήρησης. Χρησιμοποιείτε τα διάφορα διαθέσιμα επίπεδα ψύξης κατά την τοποθέτηση των τροφίμων.

Αυτό είναι ένα ψυγείο με αυτόματη δυναμική ψύξη, κατά την οποία ρυθμίζεται μια ομοιόμορφη θερμοκρασία όταν το βεντιλατέρ λειτουργεί. Οι διάφορες ζώνες ψύξης διακρίνονται έτσι λιγότερο έντονα.

### Θερμότερη περιοχή

Η θερμότερη περιοχή είναι επάνω ψηλά στο μπροστινό τμήμα και στην πόρτα της συσκευής. Εκεί μπορείτε να τοποθετήσετε το βούτυρο, για να διατηρείται μαλακό, όταν θέλετε να το αλείψετε σε ψωμί, καθώς επίσης και το τυρί, για να διατηρήσει τη γεύση του.

# Τοποθέτηση τροφίμων στη ζώνη συντήρησης

## Ψυχρότερη περιοχή

Η πιο ψυχρή περιοχή της ζώνης συντήρησης βρίσκεται στο συρτάρι DailyFresh ExtraCool και στο πίσω τοίχωμα.

Η ρύθμιση της θερμοκρασίας στους 4°C και η κατάλληλη υγιεινή καθυστερούν τον πολλαπλασιασμό των βακτηρίων, π.χ. π.χ. της σαλμονέλας και των λιστερίων, που μπορεί να οδηγήσουν σε σοβαρή τροφική δηλητηρίαση.

Στις περιοχές αυτές μπορείτε επομένως να τοποθετήσετε όλα τα ευαίσθητα και εύκολα αλλοιωσίμα τρόφιμα, όπως π.χ. τα εξής:

- Ψάρι, κρέας, πουλερικά
- Αλλαντικά, έτοιμα γεύματα
- Αυγά, τούρτες, βουτήματα
- Φρέσκια ζύμη, ζύμη για κέικ, πίτσα, κικς λορέν
- Γαλακτοκομικά προϊόντα
- Συσκευασμένα λαχανικά
- Γενικώς, όλα τα νωπά τρόφιμα (με απαιτούμενη θερμοκρασία τουλάχιστον 4°C για τον ελάχιστο χρόνο διατήρησής τους)

**Χρήσιμη συμβουλή:** Τοποθετείτε τα τρόφιμα έτσι ώστε να μην ακουμπούν στο πίσω τοίχωμα της ζώνης συντήρησης. Διαφορετικά, τα τρόφιμα μπορεί να κολλήσουν στο πίσω τοίχωμα.

## Δείκτης θερμοκρασίας για την πιο ψυχρή περιοχή

Ο δείκτης θερμοκρασίας για την πιο ψυχρή περιοχή βρίσκεται στο αριστερό ή δεξιό εσωτερικό πλαϊνό τοίχωμα στην ψυχρότερη περιοχή της συντήρησης. Με τη βοήθεια του δείκτη θερμοκρασίας μπορείτε να ελέγξετε σε αυτή την περιοχή τη θερμοκρασία για όλα τα ευαίσθητα τρόφιμά σας. Στην ψυχρότερη περιοχή (ανάμεσα στον δείκτη θερμοκρασίας και στο ράφι που βρίσκεται από κάτω) ρυθμίζεται η χαμηλότερη, μέση θερμοκρασία ψύξης σε σωστή ρύθμιση θερμοκρασίας. Αυτή η χαμηλή θερμοκρασία ψύξης και μια αντίστοιχη υγιεινή καθυστερούν τον πολλαπλασιασμό των βακτηριδίων, π.χ. της σαλμονέλας και των λιστερίων, τα οποία μπορεί να προκαλέσουν σοβαρή τροφική δηλητηρίαση.

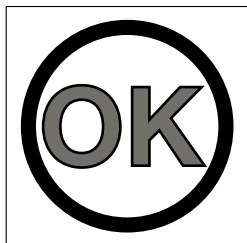
Μετά την αρχική λειτουργία του ψυγείου μπορεί να χρειαστεί να περάσουν έως και 12 ώρες, μέχρι να επιτευχθεί η επιθυμητή θερμοκρασία.

Η ακρίβεια της ένδειξης του δείκτη θερμοκρασίας επηρεάζεται επίσης όταν ανοίγει πολλές φορές και για παρατεταμένο χρονικό διάστημα η πόρτα της συσκευής. Ανοίγετε την πόρτα της συσκευής πάντα για σύντομο χρονικό διάστημα.

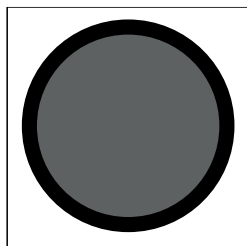
Ελέγξτε εκ νέου τον δείκτη θερμοκρασίας μετά από μερικές ώρες.

## Τοποθέτηση τροφίμων στη ζώνη συντήρησης

### Ένδειξη του δείκτη θερμοκρασίας



Αν ο δείκτης θερμοκρασίας είναι λευκός και **εμφανίζεται** η ένδειξη «OK», τότε η θερμοκρασία είναι ρυθμισμένη σωστά. Τα ευαίσθητα και εύκολα αλλοιώσιμα τρόφιμά σας ψύχονται σωστά σε αυτή την περιοχή.



Αν ο δείκτης θερμοκρασίας είναι μαύρος και **δεν εμφανίζεται** η ένδειξη «OK», τότε η θερμοκρασία έχει ρυθμιστεί σε πολύ υψηλό επίπεδο. Ρυθμίστε τη θερμοκρασία σε χαμηλότερο επίπεδο.

Σε περίπτωση που η θερμοκρασία περιβάλλοντος παρουσιάζει έντονες διακυμάνσεις, παρατηρείτε τον δείκτη θερμοκρασίας συχνότερα. Ρυθμίστε τη θερμοκρασία, αν χρειάζεται, ακόμα μία φορά.

**Χρήσιμη συμβουλή:** Αν ο δείκτης θερμοκρασίας μετά από επανειλημμένο έλεγχο και ρύθμιση σε ψυχρότερο επίπεδο συνεχίζει να έχει χρώμα μαύρο, απευθυνθείτε στο service. Ο δείκτης θερμοκρασίας έχει υποστεί βλάβη και δεν είναι πια εγγυημένη η σωστή αποθήκευση των ευαίσθητων τροφίμων.

# Τοποθέτηση τροφίμων στη ζώνη συντήρησης

## Ακατάλληλα για τη συντήρηση

Κάποια τρόφιμα είναι ευαίσθητα στις χαμηλές θερμοκρασίες και ως εκ τούτου ακατάλληλα για αποθήκευση σε θερμοκρασίες κάτω από 5°C.

Μεταξύ αυτών των ευαίσθητων στις χαμηλές θερμοκρασίες τροφίμων συμπεριλαμβάνονται:

- Ανανάς, αβοκάντο, μπανάνες, ρόδι, μάνγκο, πεπόνι, παπάγια, φρούτα του πάθους, εσπεριδοειδή (όπως λεμόνια, πορτοκάλια, μανταρίνια, γκρέιπφρουτ)
- Φρούτα (που πρέπει να ωριμάσουν)
- Μελιτζάνες, αγγούρια, πατάτες, πιπεριές, τομάτες, κολοκυθάκια
- Σκληρό τυρί (όπως παρμεζάνα, γραβιέρα)

## Οδηγίες για την αγορά τροφίμων

Η σημαντικότερη προϋπόθεση για μία παρατεταμένη διάρκεια αποθήκευσης είναι η φρεσκάδα των τροφίμων όταν αποθηκεύονται.

Λάβετε επίσης υπόψη την ημερομηνία λήξης και τη σωστή θερμοκρασία αποθήκευσης.

Οι συνθήκες ψύξης θα πρέπει κατά το δυνατόν να μην διαταράσσονται, π.χ. λόγω αύξησης θερμοκρασίας κατά τη μεταφορά τροφίμων στο αυτοκίνητο.

## Σωστή τοποθέτηση των τροφίμων

Διατηρείτε πάντα τα τρόφιμα στη συντήρηση συσκευασμένα ή καλά σκεπασμένα (στο συρτάρι DailyFresh υπάρχουν εξαιρέσεις).

Έτσι αποφεύγεται ο κίνδυνος μετάδοσης οσμών, το στέγνωμα των τροφίμων και η μεταφορά τυχόν βακτηριδίων. Αυτό πρέπει να λαμβάνεται ιδιαίτερα υπόψη κατά την αποθήκευση τροφίμων ζωικής προέλευσης. Διασφαλίστε ότι ιδίως το ωμό κρέας και το ψάρι δεν έρχονται σε επαφή με άλλα τρόφιμα.

Με τη σωστή ρύθμιση της θερμοκρασίας και την κατάλληλη υγιεινή, η διάρκεια ζωής των τροφίμων μπορεί να αυξηθεί κατά πολύ. Έτσι αποφεύγεται η άσκοπη σπατάλη τροφίμων.

## Τρόφιμα πλούσια σε πρωτεΐνες

Λάβετε υπόψη σας ότι τρόφιμα πλούσια σε πρωτεΐνες αλλοιώνονται γρηγορότερα. Αυτό σημαίνει ότι τα μαλακόστρακα και τα οστρακοειδή π.χ. αλλοιώνονται γρηγορότερα από το ψάρι και το ψάρι γρηγορότερα από το κρέας.

## Αποθήκευση των τροφίμων στη ζώνη DailyFresh

### Συρτάρι DailyFresh ExtraCool

Τα συρτάρι DailyFresh ExtraCool είναι κατάλληλο για την αποθήκευση ιδιαίτερα ευαίσθητων τροφίμων, όπως είναι τα εξής:

- Φρέσκα ψάρια, μαλακόστρακα και οστρακοειδή
- Κρέας, πουλερικά, αλλαντικά
- Σαλάτες
- Γαλακτοκομικά προϊόντα όπως γιαούρτι, τυρί, κρέμα γάλακτος, τυρόπηγμα κ.λπ.
- Επιπλέον, στο συρτάρι DailyFresh ExtraCool μπορείτε να αποθηκεύσετε τρόφιμα κάθε είδους, εφόσον είναι συσκευασμένα.

Αν στη συντήρηση έχει ρυθμιστεί θερμοκρασία 2°C, στο συρτάρι DailyFresh ExtraCool θα έχετε θερμοκρασία περίπου 0°C. Η υγρασία αέρα στο συρτάρι DailyFresh ExtraCool δεν έχει αυξηθεί και δεν μπορεί να ρυθμιστεί.

Στο συρτάρι DailyFresh ExtraCool η θερμοκρασία είναι περ. 0°C.

Σε περίπτωση χαμηλότερης θερμοκρασίας στη συντήρηση, στο συρτάρι DailyFresh ExtraCool επιτυγχάνονται υπό προϋποθέσεις θερμοκρασίας υπό του μηδενός. Τα τρόφιμα μπορεί να παγώσουν.

Αν χρειάζεται, προσαρμόστε τη ρύθμιση της θερμοκρασίας.

Λάβετε υπόψη ότι τρόφιμα πλούσια σε πρωτεΐνες αλλοιώνονται πιο γρήγορα.

Αυτό σημαίνει ότι τα μαλακόστρακα και τα οστρακοειδή π.χ. αλλοιώνονται γρηγορότερα από το ψάρι και το ψάρι γρηγορότερα από το κρέας.

Αποθηκεύετε τα τρόφιμα αυτά μόνο **σκεπασμένα ή συσκευασμένα** για λόγους υγιεινής.



# Αποθήκευση των τροφίμων στη ζώνη DailyFresh

## Συρτάρι DailyFresh

Στο συρτάρι DailyFresh επικρατούν συνθήκες αποθήκευσης κατάλληλες για φρούτα και λαχανικά.

Στο συρτάρι DailyFresh, η υγρασία μπορεί να ρυθμιστεί κατά τέτοιο τρόπο ώστε να αντιστοιχεί περίπου στα αποθηκευμένα τρόφιμα. Η αυξημένη υγρασία «αναγκάζει» τα τρόφιμα να διατηρούν την υγρασία τους, και έτσι δεν ξεραίνονται τόσο γρήγορα. Η θερμοκρασία αντιστοιχεί σχεδόν σε αυτή της συμβατικής συντήρησης.

Λάβετε υπόψη ότι η καλή αρχική κατάσταση των τροφίμων είναι σημαντική για την καλύτερη συντήρησή τους.

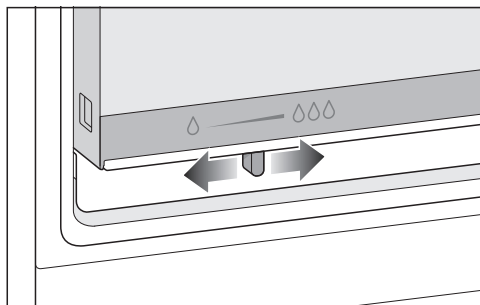
## Αλλαγή ρύθμισης υγρασίας στο συρτάρι DailyFresh

Το επίπεδο της υγρασίας αέρα στο συρτάρι DailyFresh εξαρτάται βασικά από το είδος και την ποσότητα των αποθηκευμένων τροφίμων, αν αυτά δεν είναι συσκευασμένα.

Σε περίπτωση μικρού φορτίου, η υγρασία αέρα μπορεί να είναι πολύ χαμηλή.

**Χρήσιμη συμβουλή:** Σε περίπτωση μικρού φορτίου συσκευάστε τα τρόφιμα σε αεροστεγείς συσκευασίες.

## Αποθήκευση φρούτων/μικτού φορτίου κυρίως



■ Μετακινήστε τον ρυθμιστή προς τα αριστερά.

Το καπάκι του συρταριού είναι ανοιχτό και η υγρασία μειώνεται δ.

■ Επιλέξτε αυτή τη ρύθμιση κατά βάση για:

- υψηλό φορτίο
- μικτό φορτίο
- φορτίο αποτελούμενο κυρίως από φρούτα
- πολύ υψηλή υγρασία αέρα στο συρτάρι DailyFresh.

# Αποθήκευση των τροφίμων στη ζώνη DailyFresh

---

## Αποθήκευση λαχανικών κυρίως

- Μετακινήστε τον ρυθμιστή προς τα δεξιά.

Το καπάκι του συρταριού είναι κλειστό και η υγρασία παραμένει μέσα στο συρτάρι όλο.

- Επιλέξτε αυτή τη ρύθμιση για:
  - χαμηλό φορτίο
  - φορτίο αποτελούμενο κυρίως από λαχανικά
  - πολύ χαμηλή υγρασία αέρα στο συρτάρι DailyFresh.

Σε περίπτωση υψηλής υγρασίας αέρα στο συρτάρι DailyFresh μπορεί να δημιουργηθεί νερό συμπύκνωσης.

Αν κατά την εκτίμησή σας έχει δημιουργηθεί πολύ μεγάλη ποσότητα νερού συμπύκνωσης και επηρεάζει τα τρόφιμα, ενεργήστε ως εξής:

Αφαιρέστε το νερό συμπύκνωσης με ένα πανί.

Ανοίξτε το καπάκι του συρταριού.

## Αποθήκευση των τροφίμων στη ζώνη DailyFresh


---

**Λάβετε υπόψη σας άλλη μια φορά τις παρακάτω συμβουλές, αν δεν σας ικανοποιεί το αποτέλεσμα συντήρησης των αποθηκευμένων τροφίμων (τα τρόφιμα, για παράδειγμα, μετά από μικρό διάστημα φύλαξης δεν φαίνονται πλέον φρέσκα):**

- Αποθηκεύετε μόνο φρέσκα τρόφιμα. Η κατάσταση αποθήκευσης των τροφίμων είναι σημαντική για το αποτέλεσμα της φρεσκάδας.
- Καθαρίζετε το συρτάρι DailyFresh πριν από την τοποθέτηση των τροφίμων.
- Στραγγίζετε τα πολύ νωπά τρόφιμα πριν από την τοποθέτηση.
- Μην τοποθετείτε τρόφιμα ευαίσθητα στις χαμηλές θερμοκρασίες στο συρτάρι DailyFresh (βλ. κεφάλαιο «Τοποθέτηση τροφίμων στη συντήρηση», ενότητα «Τρόφιμα ακατάλληλα για τη συντήρηση»).
- Επιλέξτε για την αποθήκευση των τροφίμων τη σωστή θέση του ρυθμιστή (ανάλογα με τον τύπο φορτίου).
- Η αυξημένη υγρασία αέρα προκύπτει μόνο λόγω της υγρασίας που περιέχεται στα αποθηκευμένα τρόφιμα, όταν τα τοποθετείτε χωρίς συσκευασία. Όσο περισσότερα τρόφιμα τοποθετούνται στο συρτάρι, τόσο υψηλότερη είναι η υγρασία αέρα.
- Εάν στο συρτάρι συγκεντρωθεί υπερβολική υγρασία που επιδρά αρνητικά στα τρόφιμα, απομακρύνετε το νερό συμπύκνωσης κυρίως από τον πάτο και τοποθετήστε μια σχάρα ή κάτι παρεμφερές μέσα στο συρτάρι, ώστε να στραγγίζεται η περιττή υγρασία. Μετακινήστε τον ρυθμιστή προς τα αριστερά για να μπορεί να διαφεύγει η υγρασία αέρα.
- Αν η υγρασία αέρα είναι πολύ χαμηλή, παρόλο που το καπάκι του συρταριού DailyFresh είναι κλειστό (ρυθμιστής μετατοπισμένος στα δεξιά), συσκευάστε τα τρόφιμα σε αεροστεγείς συσκευασίες.

# Κατάψυξη και διατήρηση στην κατάψυξη

## Τι συμβαίνει όταν καταψύχετε φρέσκα τρόφιμα;

 Κίνδυνος για την υγεία από την κατανάλωση αλλοιωμένων τροφίμων. Αν η θερμοκρασία κατάψυξης εμφανίζει για μεγάλο διάστημα θερμοκρασία υψηλότερη από  $-18^{\circ}\text{C}$ , τα κατεψυγμένα μπορεί να έχουν αρχίσει να ξεπαγώνουν. Έτσι η διάρκεια ζωής των τροφίμων μειώνεται.

Ελέγχετε μήπως τα κατεψυγμένα έχουν ξεπαγώσει ή έχουν αρχίσει να ξεπαγώνουν. Αν συμβαίνει αυτό, πρέπει να καταναλώσετε τα τρόφιμα, το συντομότερο δυνατόν, ή διαφορετικά να τα επεξεργαστείτε περαιτέρω (να τα μαγειρέψετε ή να τα ψήσετε) πριν τα τοποθετήσετε και πάλι στην κατάψυξη.

Τα φρέσκα τρόφιμα πρέπει να καταψύχονται το συντομότερο δυνατόν, για να διατηρούν τη διατροφική τους αξία, τις βιταμίνες, την εμφάνιση και τη γεύση τους.

Όταν τα τρόφιμα καταψύχονται με ταχύ ρυθμό, τα υγρά των μορίων δεν έχουν το χρόνο να μετακινηθούν προς τον κενό χώρο μεταξύ τους. Η συρρίκνωση των μορίων μειώνεται σημαντικά. Κατά την απόψυξη, μπορεί εύκολα η ελάχιστη αυτή απώλεια υγρών να επιστρέψει πίσω στα μόρια, έτσι ώστε η απώλεια χυμών των τροφίμων να είναι ελάχιστη. Ως αποτέλεσμα, το νερό που βγαίνει όταν ξεπαγώνουν είναι πολύ λίγο.

## Μέγιστο δυναμικό κατάψυξης

Για να καταψυχθούν τα τρόφιμα μέχρι τον πυρήνα τους γρήγορα, δεν επιτρέπεται να ξεπεραστεί το μέγιστο δυ-

ναμικό κατάψυξης. Θα βρείτε το μέγιστο δυναμικό κατάψυξης εντός 24 ωρών στην πινακίδα τύπου «Δυναμικό κατάψυξης ... kg/24 h».

## Αποθήκευση έτοιμων κατεψυγμένων τροφίμων

Αν θέλετε να διατηρήσετε στην κατάψυξη έτοιμα κατεψυγμένα τρόφιμα, ελέγχετε ήδη κατά την αγορά τους από το κατάστημα τα εξής:

- τη συσκευασία για τυχόν ζημιές
  - την ημερομηνία λήξης
  - η θερμοκρασία της ζώνης ψύξης στον καταψύκτη πώλησης πρέπει να είναι  $-18^{\circ}\text{C}$  ή χαμηλότερη
- Αν είναι εφικτό, μεταφέρετε τα κατεψυγμένα σε ισοθερμική τσάντα και τοποθετήστε τα γρήγορα μέσα στο ψυγείο.

# Κατάψυξη και διατήρηση στην κατάψυξη

## Διαδικασία κατάψυξης φρέσκων τροφίμων

### Πριν από την τοποθέτηση

- Αν τα φρέσκα τρόφιμα είναι πάνω από 2 kg, ενεργοποιήστε 6 ώρες πριν από την τοποθέτησή τους τη λειτουργία «Εντατική κατάψυξη» ❄️.
- Για ακόμα μεγαλύτερες ποσότητες τροφίμων, ενεργοποιήστε 24 ώρες πριν από την τοποθέτησή τους τη λειτουργία «Εντατική κατάψυξη» ❄️.

Τα ήδη τοποθετημένα στην κατάψυξη προϊόντα αποκτούν έτσι απόθεμα ψύχους.

- Κατάλληλα για να καταψυχθούν είναι μόνο τα φρέσκα τρόφιμα σε άψογη κατάσταση.

Λάβετε υπόψη ότι υπάρχουν συγκεκριμένα τρόφιμα που δεν είναι κατάλληλα για κατάψυξη. Σε αυτά περιλαμβάνονται π.χ. είδη λαχανικών που συνήθως καταναλώνονται ωμά, όπως φυλλώδη λαχανικά ή ραπανάκια.

**Χρήσιμη συμβουλή:** Για να διατηρήσουν τα λαχανικά το χρώμα, τη γεύση, το άρωμα και τη βιταμίνη C, πριν από την κατάψυξη θα πρέπει να τα μπλανσάρετε. Για τη διαδικασία αυτή, βυθίστε τα λαχανικά σε μερίδες για 2-3 λεπτά σε νερό που βράζει. Κατόπιν, βγάλτε τα και κρυώστε τα άμεσα σε κρύο νερό. Στραγγίξτε τα λαχανικά.

## Συσκευασία κατεψυγμένων

- Καταψύξτε τα τρόφιμα κατά μερίδες.

**Χρήσιμη συμβουλή:** Για να αποφύγετε τη δημιουργία εγκαύματος ψύχους, επιλέξτε κατάλληλες συσκευασίες (π.χ. δοχεία κατάψυξης).

- Πιέστε τη συσκευασία, για να φύγει όλος ο αέρας από το εσωτερικό και κλείστε την αεροστεγώς.
- Σημειώστε πάνω στη συσκευασία το είδος του κατεψυγμένου και την ημερομηνία κατάψυξης.

## Τοποθέτηση τροφίμων στην κατάψυξη

Τα νωπά τρόφιμα δεν επιτρέπεται κατά την κατάψυξή τους να αγγίζουν τα κατεψυγμένα, ώστε να μην ξεπαγώσουν τα ήδη κατεψυγμένα.

- Για να μην κολλήσουν μεταξύ τους και να μην πιάσουν πάγο τα τρόφιμα, οι συσκευασίες που τοποθετούνται στην κατάψυξη πρέπει να είναι εντελώς στεγνές.
- Για να καταψυχθούν τα τρόφιμα μέχρι τον πυρήνα τους όσο το δυνατόν πιο γρήγορα, τοποθετήστε τα όσο το δυνατόν πιο κοντά στα πλευρικά τοιχώματα του συρταριού κατάψυξης.
- Στη συνέχεια τοποθετήστε τα σε σακούλες κατάψυξης ή δοχεία, και μοιράστε τα τρόφιμα στα υπόλοιπα συρτάρια κατάψυξης.

Σπρώχνετε πάντα το συρτάρι της κατάψυξης μέχρι τέρμα προς τα μέσα, ώστε ο αέρας να μπορεί να κυκλοφορεί ανεμπόδιστα μέσα στο ψυγείο.

## Κατάψυξη και διατήρηση στην κατάψυξη

### – Μικρή ποσότητα κατεψυγμένων

Τα τρόφιμα καταψύχονται στα επάνω συρτάρια κατάψυξης.

- Για να καταψυχθούν τα τρόφιμα γρήγορα μέχρι τον πυρήνα τους, τοποθετήστε τα απλωμένα στον πάτο των **πάνω** συρταριών κατάψυξης.

### – VarioRoom: Τοποθέτηση μέγιστης ποσότητας κατεψυγμένων (βλέπε πινακίδα τύπου)

- Τοποθετήστε τα τρόφιμα κατά προτίμηση στο χαμηλότερο συρτάρι κατάψυξης.

**Χρήσιμη συμβουλή:** Μπορείτε να αυξήσετε με ευέλικτο τρόπο την χωρητικότητα της κατάψυξης. Για να τοποθετήσετε τρόφιμα μεγάλου όγκου, π.χ. γαλοπούλα ή κυνήγι, μπορείτε να αφαιρέσετε τα γυάλινα ράφια και τα συρτάρια κατάψυξης.

- Τοποθετήστε τα προς κατάψυξη τρόφιμα απευθείας στο ψυγείο, ώστε να ακουμπούν στον πάτο ή στα πλαϊνά τοιχώματα.

### Μετά τη διαδικασία κατάψυξης:

- Απενεργοποιήστε τη λειτουργία «Εντατική κατάψυξη» ❄.
- Τοποθετήστε τα τρόφιμα που έχουν καταψυχθεί στα συρτάρια κατάψυξης και σπρώξτε τα συρτάρια πάλι προς τα μέσα.

### Χρόνος αποθήκευσης κατεψυγμένων τροφίμων

Ομάδα-τροφίμων	Χρόνος αποθήκευσης (μήνες)
Παγωτό	2 έως 6
Ψωμί, ζυμωτά	2 έως 6
Τυρί	2 έως 4
Ψάρι, λιπαρό	1 έως 2
Ψάρι, άπαχο	1 έως 5
Λουκάνικο, ζαμπόν	1 έως 3
Κυνήγι, χοιρινό	1 έως 12
Πουλερικά, βοδινό	2 έως 10
Λαχανικά, φρούτα	6 έως 18
Μυρωδικά	6 έως 10

Οι αναφερόμενοι χρόνοι αποθήκευσης είναι τιμές αναφοράς.

Σε κατεψυγμένα προϊόντα του εμπορίου, καθοριστική είναι η χρονική διάρκεια αποθήκευσης που αναγράφεται στη συσκευασία.

Με σταθερή θερμοκρασία κατάψυξης στους  $-18^{\circ}\text{C}$  και κατάλληλη υγιεινή μπορεί να αξιοποιηθεί ο μέγιστος χρόνος αποθήκευσης των τροφίμων, ενώ ταυτόχρονα μειώνεται και ο όγκος των απορριμμάτων τροφίμων.

## Ταχεία ψύξη ποτών και αναψυκτικών

Για την γρήγορη ψύξη ποτών και αναψυκτικών θέτετε σε λειτουργία την εντατική συντήρηση.

Τα μπουκάλια που τοποθετείτε στην κατάψυξη για ταχεία ψύξη, πρέπει να τα βγάζετε **το αργότερο μετά από μία ώρα**. Τα μπουκάλια μπορεί να εκραγούν.

## Χρήση εξαρτημάτων

### Παρασκευή πάγου

- Γεμίστε την παγοθήκη κατά τα 3/4 με νερό και τοποθετήστε τη στον πάτο ενός συρταριού κατάψυξης.
- Για να βγάλετε την παγοθήκη, αν έχει κολλήσει, χρησιμοποιήστε ένα αμβλύ αντικείμενο, π.χ. τη λαβή ενός κουταλιού.

**Χρήσιμη συμβουλή:** Τα παγάκια βγαίνουν εύκολα, αν κρατήσετε για λίγο την παγοθήκη κάτω από τρεχούμενο νερό.

# Απόψυξη συσκευής

## Συντήρηση και συρτάρι DailyFresh

Η συντήρηση και το συρτάρι DailyFresh αποψύχονται αυτόματα.

Κατά το χρονικό διάστημα που λειτουργεί ο συμπιεστής, μπορεί να δημιουργηθούν στο πίσω τοίχωμα της συντήρησης στρώματα πάχνης και παγωμένα σταγονίδια νερού. Η πάχνη και τα παγωμένα σταγονίδια νερού δεν χρειάζεται να αφαιρεθούν.

Το νερό απόψυξης διαφεύγει από ένα αυλάκι και διαμέσου ενός ανοίγματος απορροής νερού απόψυξης, και καταλήγει στο σύστημα εξάτμισης, στο πίσω μέρος του ψυγείου. Λόγω της ζέστης του συμπιεστή, το νερό απόψυξης εξατμίζεται αυτόματα.

Διατηρείτε καθαρά το αυλάκι και το άνοιγμα απορροής νερού απόψυξης. Το νερό απόψυξης πρέπει πάντα να μπορεί να εκρέει ανεμπόδιτο.

## Απόψυξη της κατάψυξης

Η κατάψυξη δεν κάνει αυτόματα απόψυξη.

Κατά τη φυσιολογική λειτουργία της συσκευής, με την πάροδο του χρόνου σχηματίζονται στην κατάψυξη, π.χ. στα εσωτερικά τοιχώματα, λεπτά στρώματα πάγου. Ο βαθμός στον οποίο παρατηρείται το φαινόμενο σχηματισμού πάχνης και πάγου εξαρτάται και από τα ακόλουθα αίτια:


- Η πόρτα κατάψυξης άνοιγε συχνά ή/και για παρατεταμένο χρονικό διάστημα.
- Καταψύχθηκαν μεγάλες ποσότητες νωπών τροφίμων.
- Η υγρασία του αέρα του περιβάλλοντα χώρου είναι αυξημένη.

Αν έχει σχηματιστεί παχύ στρώμα πάγου, τα συρτάρια της κατάψυξης ανοίγουν δύσκολα. Επιπλέον, αν έχει σχηματιστεί παχύ στρώμα πάγου, η πόρτα της κατάψυξης μπορεί να μην κλείνει καλά. Επίσης, μειώνεται η απόδοση ψύξης, με αποτέλεσμα να αυξάνεται η κατανάλωση ενέργειας.

- Η απόψυξη της κατάψυξης πρέπει να γίνεται περιστασιακά, το αργότερο όμως μόλις σχηματιστεί κατά τόπους στρώμα πάγου 0,5 cm.

**Χρήσιμη συμβουλή:** Εκτελέστε την εργασία αυτή, όταν υπάρχουν λίγα ή καθόλου κατεψυγμένα στην κατάψυξη ή όταν η υγρασία του αέρα του περιβάλλοντα χώρου και η θερμοκρασία περιβάλλοντος βρίσκονται σε χαμηλά επίπεδα.



 Κίνδυνος ζημιών λόγω λανθασμένης απόψυξης.

Κατά την απόψυξη προσέχετε, ώστε να μην πάθουν ζημιά τα ψυκτικά στοιχεία και το ψυγείο δεν αποδίδει την κατάλληλη ψύξη.

Μην ξύνετε τα στρώματα πάγου για να τα αφαιρέσετε. Μην χρησιμοποιείτε μυτερά ή κοφτερά αντικείμενα.

Μην χρησιμοποιείτε μηχανικά βοηθητικά ή άλλα μέσα που δεν συνιστώνται από τον κατασκευαστή για να επιταχύνετε τη διαδικασία απόψυξης.


- Περίπου 4 ώρες πριν από την απόψυξη ενεργοποιήστε τη λειτουργία «Εντατική κατάψυξη» ❄️. Έτσι τα κατεψυγμένα αποκτούν απόθεμα ψύχους και μπορούν να διατηρηθούν για περισσότερο χρόνο σε θερμοκρασία περιβάλλοντος.
- Αφαιρέστε τα κατεψυγμένα και τυλίξτε τα σε φύλλα εφημερίδας ή σε πετσέτες.

**Χρήσιμη συμβουλή:** Μπορείτε να φυλάξετε τα κατεψυγμένα ακόμα και σε ισοθερμικές τσάντες.

- Φυλάσσετε τα κατεψυγμένα σε ψυχρό μέρος, έως ότου η κατάψυξη να είναι και πάλι έτοιμη να λειτουργήσει.
- Βγάλτε όλα τα συρτάρια και τα γυάλινα ράφια από την κατάψυξη.


Όσο περισσότερο μένουν τα κατεψυγμένα σε θερμοκρασία δωματίου, τόσο συντομεύεται η ημερομηνία λήξης τους.

Ολοκληρώστε την απόψυξη όσο το δυνατόν πιο γρήγορα.

 Κίνδυνος ζημιάς λόγω της θερμότητας και της εισερχόμενης υγρασίας.

Ο ατμός ενός ατμοκαθαριστή καθώς και οι ηλεκτρικές θερμαντικές συσκευές ή τα αναμμένα κεριά ενδέχεται να προκαλέσουν ζημιά σε πλαστικά και ηλεκτρικά εξαρτήματα.

Μην χρησιμοποιείτε για την απόψυξη του ψυγείου ατμοκαθαριστές, ηλεκτρικές θερμαντικές συσκευές ή αναμμένα κεριά.

 Κίνδυνος πρόκλησης ζημιών, καθώς και κίνδυνος για την υγεία από σπρέι απόψυξης ή αποπαγωτικών προϊόντων.

Τα σπρέι απόψυξης ή τα αποπαγωτικά προϊόντα ενδέχεται να δημιουργήσουν εκρηκτικά αέρια, να περιέχουν διαλυτικά ή προωθητικά αέρια που καταστρέφουν τα πλαστικά ή μπορεί να είναι επικίνδυνα για την υγεία.

Μην χρησιμοποιείτε για την απόψυξη του ψυγείου σπρέι απόψυξης ή αποπαγωτικά προϊόντα.

- Απενεργοποιήστε το ψυγείο.
- Αποσυνδέστε το φινιρίσμα παροχής ή κατεβάστε την ασφάλεια στον οικιακό ασφαλειοπίνακα.
- Αφήστε την πόρτα της κατάψυξης ανοιχτή.
- Τοποθετήστε ένα δοχείο μπροστά από την οπή αποστράγγισης νερού απόψυξης.

**Χρήσιμη συμβουλή:** Για τη συλλογή του νερού απόψυξης μπορείτε να χρησιμοποιείτε το ράφι για μπουκάλια (βλ. κεφάλαιο «Επισκόπηση συσκευής»).

# Απόψυξη συσκευής

---

- Ανοίξτε την οπή αποστράγγισης νερού απόψυξης στο κάτω μέρος, στην μπροστινή πλευρά της συσκευής.

**Χρήσιμη συμβουλή:** Για να συντομεύσετε τη διαδικασία απόψυξης, μπορείτε να τοποθετήσετε μέσα στην κατάψυξη δύο κατσαρόλες με ζεστό νερό (όχι βραστό) πάνω σε ειδικές βάσεις για κατσαρόλες. Σε αυτή την περίπτωση κρατήστε την πόρτα κλειστή κατά την απόψυξη, ώστε η θερμότητα να μην μπορεί να διαφύγει προς τα έξω.


- Αφαιρέστε επίσης τα κομμάτια πάγου που έχουν αποκολληθεί.
- Αδειάστε το νερό απόψυξης που έχει συγκεντρωθεί στο δοχείο.
- Κλείστε την οπή αποστράγγισης νερού απόψυξης.

## Μετά την απόψυξη

- Καθαρίστε την κατάψυξη και σκουπίστε την με στεγνό πανί.
- Κλείστε τις πόρτες της συσκευής.
- Συνδέστε πάλι το ψυγείο στο ηλεκτρικό ρεύμα και ενεργοποιήστε το.
- Ενεργοποιήστε τη λειτουργία «Εντατική κατάψυξη» ❄ για να αποκτήσει γρήγορα το ψυγείο την κατάλληλη θερμοκρασία.
- Τοποθετήστε τα γυάλινα ράφια και τα συρτάρια της κατάψυξης με τα κατεψυγμένα στην κατάψυξη, μόλις η θερμοκρασία μειωθεί στους κατάλληλους βαθμούς για την κατάψυξη.
- Απενεργοποιήστε τη λειτουργία «Εντατική κατάψυξη» ❄ μόλις η κατάψυξη φτάσει σε σταθερή θερμοκρασία τουλάχιστον  $-18^{\circ}\text{C}$ .

Δεν επιτρέπεται να αφαιρέσετε την πινακίδα τύπου από το εσωτερικό του ψυγείου. Σε περίπτωση βλάβης είναι απαραίτητη.

Προσέχετε να μην εισχωρήσει νερό στο ηλεκτρονικό σύστημα ή τον φωτισμό.

 Κίνδυνος ζημιάς λόγω διείσδυσης υγρασίας.

Ο ατμός ενός ατμοκαθαριστή μπορεί να προκαλέσει ζημιά σε πλαστικά και ηλεκτρικά εξαρτήματα.

Μην χρησιμοποιείτε ατμοκαθαριστές για να καθαρίσετε το ψυγείο.

Δεν επιτρέπεται να τρέξει νερό καθαρισμού μέσα στο άνοιγμα απορροής του νερού απόψυξης.

## Υποδείξεις για το καθαριστικό

Στο εσωτερικό του ψυγείου χρησιμοποιείτε μόνο μέσα καθαρισμού και περιποίησης που είναι ακίνδυνα για τα τρόφιμα.

Για να μην πάθουν ζημιά όλες οι επιφάνειες, **μην** χρησιμοποιείτε κατά τον καθαρισμό

- καθαριστικά που περιέχουν σόδα, αμμωνία, οξέα ή χλώριο
- καθαριστικά αφαίρεσης αλάτων
- δυνατά καθαριστικά (π.χ. σε μορφή σκόνης, γαλακτώματος, κόκκων),
- καθαριστικά που περιέχουν διαλύτες
- καθαριστικά ανοξειδωτων επιφανειών
- απορρυπαντικά πλυντηρίου πιάτων
- σπρέι φούρνου
- καθαριστικό για τζάμια
- σκληρά σφουγγάρια και βούρτσες, (π.χ. σφουγγάρια για κατσαρόλες)
- ειδικά σφουγγαράκια σε σχήμα γόμας που «σβήνουν» τη βρομιά χωρίς νερό και σαπούνι
- κοφτερές μεταλλικές ξύστρες

Για τον καθαρισμό συνιστάται ένα καθαρό σφουγγάρι, χλιαρό νερό με λίγο απορρυπαντικό.

## Καθαρισμός και περιποίηση

---

### Προετοιμασία του ψυγείου για καθαρισμό

- Απενεργοποιήστε το ψυγείο.
- Αφαιρέστε τα τρόφιμα από το ψυγείο και τοποθετήστε τα σε ψυχρό μέρος.
- Βγάλτε όλα τα αφαιρούμενα μέρη για να τα καθαρίσετε.

### Καθαρισμός εσωτερικού χώρου

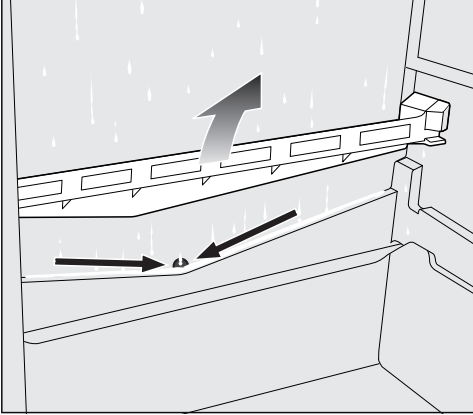
Καθαρίζετε τη συσκευή τακτικά, τουλάχιστον όμως μία φορά το μήνα και την κατάψυξη μετά από κάθε απόψυξη.

Αν η βρομιά παραμένει για αρκετό χρονικό διάστημα, ενδεχομένως να μην μπορεί πλέον να αφαιρεθεί. Το χρώμα των επιφανειών μπορεί να αλλοιωθεί. Καλύτερα να αφαιρείτε αμέσως τη βρομιά.

- Καθαρίστε τον **εσωτερικό χώρο** με ένα καθαρό απορροφητικό πανί, χλιαρό νερό και λίγο υγρό πλύσης πιάτων στο χέρι.
- Πλύντε όλα τα μέρη στο χέρι και όχι στο πλυντήριο πιάτων.
- Καθαρίζετε την κατάψυξη μετά από κάθε απόψυξη.
- Μετά τον καθαρισμό ξεπλύνετε με καθαρό νερό και στεγνώστε με πανί.

## Καθαρισμός και περιποίηση

- Για να καθαρίσετε το αυλάκι για την αποστράγγιση του νερού απόψυξης, αφαιρέστε αρχικά το συρτάρι DailyFresh ExtraCool.



- Τραβήξτε προς τα πάνω και βγάλτε τη μετόπη για την αποστράγγιση του νερού απόψυξης.
- Καθαρίζετε τακτικά το αυλάκι και το άνοιγμα απορροής νερού απόψυξης με ένα ξυλάκι ή κάτι παρεμφερές, έτσι ώστε το νερό απόψυξης να μπορεί να εκρέει ανεμπόδιστα.
- Επανατοποθετήστε τη μετόπη για την αποστράγγιση του νερού απόψυξης, καθώς και το συρτάρι DailyFresh ExtraCool.
- Για να αεριστεί καλά το ψυγείο και να αποφευχθεί η δημιουργία οσμών, αφήστε το ανοιχτό λίγο ακόμα.

### Αφαίρεση, αποσυναρμολόγηση και καθαρισμός εξαρτημάτων

#### Αποσυναρμολόγηση ραφιού πόρτας/ραφιού για μπουκάλια

Αφαιρέστε την ανοξειδωτή διακοσμητική λωρίδα, προτού καθαρίσετε το ράφι πόρτας/ράφι για μπουκάλια.

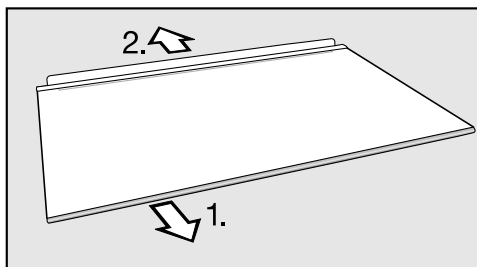
Για να αφαιρέσετε τη διακοσμητική λωρίδα, ενεργήστε ως εξής:

- Τοποθετήστε το ράφι πόρτας/ράφι για μπουκάλια επάνω στην επιφάνεια εργασίας.
- Τραβήξτε τη διακοσμητική λωρίδα ξεκινώντας από τη μία πλευρά.
- Στερεώστε τη διακοσμητική λωρίδα ξανά στο ράφι πόρτας/ράφι μπουκαλιών μετά τον καθαρισμό.

# Καθαρισμός και περιποίηση

## Αποσυναρμολόγηση ραφιού

- Τοποθετήστε το ράφι επάνω σε μια μαλακή βάση (π.χ. πετσέτα κουζίνας) στην επιφάνεια εργασίας.



- Πριν από τον καθαρισμό του ραφιού, αφαιρέστε τη διακοσμητική λωρίδα και τον πίσω προστατευτικό πήχη.

1. Τραβήξτε τη διακοσμητική λωρίδα ξεκινώντας από τη μία πλευρά.
2. Τραβήξτε και αφαιρέστε τον πίσω προστατευτικό πήχη.

- Μετά τον καθαρισμό στερεώστε και πάλι στο ράφι τη διακοσμητική λωρίδα και τον πίσω προστατευτικό πήχη.

## Αφαίρεση του συρταριού

- Ανασηκώστε ελαφρώς το συρτάρι στο μπροστινό μέρος και έπειτα τραβήξτε το προς τα έξω.

## Αφαίρεση καπακιού του συρταριού DailyFresh

- Αφαιρέστε το συρτάρι DailyFresh.
- Ανασηκώστε το καπάκι από μπροστά και αφαιρέστε το τραβώντας προς τα έξω.
- Μετά τον καθαρισμό σπρώξτε ξανά το καπάκι στη θέση του.

## Αφαίρεση των συρταριών και των γυάλινων ραφιών της κατάψυξης

- Τραβήξτε το συρτάρι προς τα έξω, ανασηκώνοντάς το ελαφρώς από μπροστά.
- Τραβήξτε το γυάλινο ράφι προς τα έξω, ανασηκώνοντάς το ελαφρώς από μπροστά.

## Τοποθέτηση γυάλινων ραφιών και συρταριών της κατάψυξης

- Τοποθετήστε το γυάλινο ράφι λοξά πάνω στις ράγες-οδηγούς.
- Σύρετε το γυάλινο ράφι προς τα μέσα χαμηλώνοντάς το.
- Τοποθετήστε το συρτάρι λοξά πάνω στις ράγες-οδηγούς.
- Σύρετε το συρτάρι προς τα μέσα χαμηλώνοντάς το.


## Καθαρισμός πορτών συσκευής και πλαϊνών τοιχωμάτων

Αν η βρωμιά παραμείνει για αρκετό χρονικό διάστημα, ενδεχομένως να μην μπορεί να αφαιρεθεί. Το χρώμα των επιφανειών μπορεί να αλλοιωθεί. Αφαιρείτε τη βρωμιά της πρόσοψης συσκευής και των πλαϊνών τοιχωμάτων καλύτερα αμέσως.

Όλες οι επιφάνειες είναι ευαίσθητες στις γρατζουνιές και το χρώμα τους μπορεί να αλλοιωθεί, αν έρθουν σ' επαφή με ακατάλληλα καθαριστικά. Διαβάστε τις πληροφορίες στην ενότητα «Υποδείξεις για το καθαριστικό» στην αρχή αυτού του κεφαλαίου.

- Καθαρίστε τις επιφάνειες με ένα καθαρό απορροφητικό πανί, υγρό πλύσης πιάτων στο χέρι και ζεστό νερό. Για τον καθαρισμό μπορείτε ακόμη να χρησιμοποιήσετε ένα καθαρό, υγρό πανί από μικροΐνες, χωρίς απορρυπαντικό.
- Μετά τον καθαρισμό ξεπλένετε με καθαρό νερό και στεγνώνετε με ένα μαλακό πανί.

## Καθαρισμός φλάντζας πόρτας

 Κίνδυνος ζημιάς εξαιτίας λανθασμένου καθαρισμού.

Η χρήση ελαίων ή λιπών στη φλάντζα πόρτας μπορεί να καταστήσει πορώδη την επιφάνειά της.

Μην χρησιμοποιείτε έλαια ή λίπη στη φλάντζα πόρτας.

- Καθαρίζετε τακτικά τη φλάντζα πόρτας με καθαρό νερό και σκουπίζετε την στο τέλος προσεκτικά με πανί.

## Καθαρισμός εγκάρσιων τομών αερισμού και εξαερισμού

Η συγκέντρωση σκόνης αυξάνει την κατανάλωση ρεύματος.

- Καθαρίζετε τακτικά τα ανοίγματα εξαερισμού με ένα πινέλο ή με ηλεκτρική σκούπα (χρησιμοποιείτε π.χ. τη βούρτσα σκαλιστών επιφανειών για τις σκούπες Miele).

# Καθαρισμός και περιποίηση

---

## Μετά τον καθαρισμό

- Επανατοποθετήστε στο ψυγείο όλα τα εξαρτήματα.
- Θέστε σε λειτουργία το ψυγείο.
- Ενεργοποιήστε για λίγο τη λειτουργία «Εντατική κατάψυξη» ❄️, ώστε να κρυώσει γρήγορα η κατάψυξη.
- Ενεργοποιήστε για λίγο τη λειτουργία «Εντατική συντήρηση» ❄️, ώστε να κρυώσει γρήγορα η συντήρηση.
- Τοποθετήστε τα τρόφιμα στη συντήρηση και κλείστε την πόρτα της συσκευής.
- Τοποθετήστε τα συρτάρια της κατάψυξης με τα κατεψυγμένα τρόφιμα στην κατάψυξη, μόλις η θερμοκρασία μειωθεί στους κατάλληλους βαθμούς για την κατάψυξη.
- Απενεργοποιήστε τη λειτουργία «Εντατική κατάψυξη» ❄️ μόλις η κατάψυξη φτάσει σε σταθερή θερμοκρασία τουλάχιστον  $-18^{\circ}\text{C}$ .




## Τι πρέπει να κάνετε, όταν...

Τις περισσότερες βλάβες και τα σφάλματα, που μπορεί να παρουσιαστούν κατά την καθημερινή χρήση, μπορείτε να τα αντιμετωπίσετε μόνοι σας. Σε πολλές περιπτώσεις εξοικονομείτε χρόνο και χρήμα, επειδή δεν χρειάζεται να καλέσετε το Miele Service.

Στην ενότητα [www.miele.com/service](http://www.miele.com/service) θα βρείτε πληροφορίες για το πώς μπορείτε να αντιμετωπίσετε τις βλάβες/τα σφάλματα μόνοι σας.

Οι παρακάτω πίνακες αποτελούν ένα βοήθημα για να εντοπίσετε την αιτία μιας βλάβης ή ενός σφάλματος και να την εξαλείψετε.

Αποφεύγετε να ανοίγετε τη συσκευή, μέχρι να αποκατασταθεί η βλάβη, για να διατηρήσετε την απώλεια ψύξης σε χαμηλά επίπεδα.

Πρόβλημα	Αιτία και διόρθωση
<b>Το ψυγείο δεν έχει ψυκτική ισχύ και ο εσωτερικός φωτισμός δεν λειτουργεί με ανοιχτή πόρτα.</b>	Το ψυγείο δεν έχει τεθεί σε λειτουργία. Η ένδειξη θερμοκρασίας στον πίνακα χειρισμού δεν δείχνει θερμοκρασία. ■ Θέστε σε λειτουργία το ψυγείο.
	Το βύσμα παροχής δεν έχει τοποθετηθεί σωστά στην πρίζα. ■ Συνδέστε το βύσμα στην πρίζα.
	Η ασφάλεια στον ηλεκτρικό πίνακα έχει πέσει. Το ψυγείο, η τάση ηλεκτρικού ρεύματος του σπιτιού ή κάποια άλλη συσκευή μπορεί να παρουσιάζουν βλάβη. ■ Καλέστε έναν ηλεκτρολόγο ή το Miele Service.
<b>Η ένδειξη θερμοκρασίας ανάβει, αλλά το ψυγείο δεν έχει ψυκτική απόδοση.</b>	Η εκθεσιακή ρύθμιση είναι ενεργοποιημένη. Παρέχει στον έμπορο τη δυνατότητα να παρουσιάσει τη συσκευή χωρίς να είναι ενεργοποιημένη η ψύξη. Δεν χρειάζεστε αυτήν τη ρύθμιση για ιδιωτική χρήση. ■ Πατήστε για 10 δευτερόλεπτα το πλήκτρο αφής  , μέχρι να ακουστεί ένα ηχητικό σήμα. ■ Ελέγξτε μετά από λίγη ώρα αν το ψυγείο ψύχεται.
<b>Η θερμοκρασία μέσα στο ψυγείο παρουσιάζει έντονη απόκλιση από την επιλεγμένη ρύθμιση.</b>	Μπορεί να χρειαστούν μερικές ώρες, μέχρι να επικρατήσει η προηγουμένως ρυθμισμένη θερμοκρασία στο ψυγείο. ■ Σε ορισμένες περιπτώσεις βοηθάει να απενεργοποιήσετε το ψυγείο για 5 λεπτά και να το ενεργοποιήσετε ξανά.

## Τι πρέπει να κάνετε, όταν...

Πρόβλημα	Αιτία και διόρθωση
<b>Ο συμπιεστής ενεργοποιείται όλο και συχνότερα και παρατεταμένα, η θερμοκρασία στο ψυγείο είναι πολύ χαμηλή.</b>	Τα ανοίγματα αερισμού και εξαερισμού είναι φραγμένα ή σκονισμένα. <ul style="list-style-type: none"><li>■ Μην καλύπτετε τα ανοίγματα αερισμού και εξαερισμού.</li><li>■ Καθαρίζετε τακτικά τα ανοίγματα αερισμού και εξαερισμού από τη σκόνη.</li></ul>
	Ανοίξατε πολλές φορές τις πόρτες της συσκευής ή τοποθετήσατε μεγάλες ποσότητες φρέσκων τροφίμων στη συντήρηση ή στην κατάψυξη. <ul style="list-style-type: none"><li>■ Ανοίγετε τις πόρτες συσκευής μόνο όταν χρειάζεται και μόνο για το συντομότερο δυνατό χρονικό διάστημα.</li></ul> Η απαιτούμενη θερμοκρασία αποκαθίσταται αυτόματα μετά από λίγο.
	Οι πόρτες της συσκευής δεν έχουν κλείσει σωστά. Ενδεχομένως να έχει ήδη σχηματιστεί στην κατάψυξη παχύ στρώμα πάγου. <ul style="list-style-type: none"><li>■ Κλείστε τις πόρτες της συσκευής.</li></ul> Η απαιτούμενη θερμοκρασία αποκαθίσταται αυτόματα μετά από λίγο.
	Αν έχει ήδη σχηματιστεί παχύ στρώμα πάγου, μειώνεται η απόδοση ψύξης, με αποτέλεσμα να αυξάνεται η κατανάλωση ρεύματος. <ul style="list-style-type: none"><li>■ Κάντε απόψυξη και καθαρίστε το ψυγείο.</li></ul>
	Η θερμοκρασία περιβάλλοντος είναι πολύ υψηλή. Όσο υψηλότερη είναι η θερμοκρασία περιβάλλοντος, τόσο περισσότερο λειτουργεί ο συμπιεστής. <ul style="list-style-type: none"><li>■ Λάβετε υπόψη τις υποδείξεις στο κεφάλαιο «Εγκατάσταση», ενότητα «Χώρος τοποθέτησης».</li></ul>
	Η θερμοκρασία στο ψυγείο έχει ρυθμιστεί πολύ χαμηλά. <ul style="list-style-type: none"><li>■ Διορθώστε τη ρύθμιση της θερμοκρασίας.</li></ul>
	Τοποθετήθηκαν πολλά νωπά τρόφιμα ταυτόχρονα στην κατάψυξη.

## Τι πρέπει να κάνετε, όταν...






Πρόβλημα	Αιτία και διόρθωση
	<ul style="list-style-type: none"> <li>■ Λάβετε υπόψη τις οδηγίες στο κεφάλαιο «Κατάψυξη και διατήρηση στην κατάψυξη».</li> </ul> <p>Η λειτουργία «Εντατική κατάψυξη» ❄️ είναι ακόμα ενεργοποιημένη.</p> <ul style="list-style-type: none"> <li>■ Για να εξοικονομήσετε ρεύμα, απενεργοποιήστε πρόωρα τη λειτουργία «Εντατική κατάψυξη» ❄️.</li> </ul> <p>Η λειτουργία «Εντατική συντήρηση» ❄️ είναι ακόμη ενεργοποιημένη.</p> <ul style="list-style-type: none"> <li>■ Για να εξοικονομήσετε ρεύμα, απενεργοποιήστε πρόωρα τη λειτουργία «Εντατική συντήρηση» ❄️.</li> </ul>
<p><b>Ο συμπιεστής ενεργοποιείται όλο και σπανιότερα και για μικρότερο χρονικό διάστημα, με αποτέλεσμα η θερμοκρασία στο ψυγείο να αυξάνεται.</b></p>	<p>Δεν πρόκειται για σφάλμα. Η ρυθμισμένη θερμοκρασία είναι πολύ υψηλή.</p> <ul style="list-style-type: none"> <li>■ Διορθώστε τη ρύθμιση της θερμοκρασίας.</li> <li>■ Ελέγξτε τη θερμοκρασία ξανά μετά από 24 ώρες.</li> </ul> <p>Τα κατεψυγμένα αρχίζουν να αποψύχονται. Η θερμοκρασία περιβάλλοντος, για την οποία είναι κατασκευασμένο το ψυγείο σας, έχει πέσει κάτω από τα όρια.</p> <p>Ο συμπιεστής ενεργοποιείται σπανιότερα όταν η θερμοκρασία περιβάλλοντος είναι πολύ χαμηλή. Επομένως, ενδέχεται να ανέβει πολύ η θερμοκρασία στην κατάψυξη.</p> <ul style="list-style-type: none"> <li>■ Λάβετε υπόψη τις υποδείξεις στο κεφάλαιο «Εγκατάσταση», ενότητα «Χώρος τοποθέτησης συσκευής».</li> <li>■ Αυξήστε τη θερμοκρασία περιβάλλοντος.</li> </ul>
<p><b>Το ψυγείο έχει πιάσει πάγο ή στο εσωτερικό του έχει συσσωρευθεί νερό συμπύκνωσης. Ενδεχομένως δεν κλείνει σωστά η πόρτα της συσκευής.</b></p>	<p>Η φλάντζα πόρτας έχει ξεγλιστρήσει από την εγκοπή.</p> <ul style="list-style-type: none"> <li>■ Ελέγξτε, αν η φλάντζα πόρτας είναι τοποθετημένη σωστά στην εγκοπή.</li> </ul> <p>Η φλάντζα της πόρτας έχει υποστεί ζημιά.</p> <ul style="list-style-type: none"> <li>■ Ελέγξτε αν η φλάντζα της πόρτας έχει υποστεί ζημιά.</li> </ul>

## Τι πρέπει να κάνετε, όταν...

### Γενικά προβλήματα με τη συσκευή

Πρόβλημα	Αιτία και διόρθωση
<b>Το δάπεδο της συντήρησης είναι υγρό.</b>	Το άνοιγμα για την έξοδο του νερού απόψυξης έχει βουλώσει. ■ Καθαρίζετε το αυλάκι και το άνοιγμα για την έξοδο του νερού απόψυξης.
<b>Τα κατεψυγμένα έχουν κολλήσει μεταξύ τους ή με τα τοιχώματα.</b>	Η συσκευασία των τροφίμων δεν ήταν στεγνή κατά την τοποθέτηση. ■ Διαχωρίζετε το κατεψυγμένα με ένα αμβλύ αντικείμενο, π.χ. με τη λαβή ενός κουταλιού.
<b>Οι μπροστινές πλευρές του ψυγείου είναι ζεστές.</b>	Οι μπροστινές πλευρές του ψυγείου θερμαίνονται εν μέρει ελαφρώς, ώστε να αποφευχθεί ο σχηματισμός νερού συμπύκνωσης στην περιοχή της φλάντζας πόρτας.
<b>Το ψυγείο δεν λειτουργεί σωστά.</b>	Αν το ψυγείο σας δεν λειτουργεί σωστά, μπορείτε να το ελέγξετε μέσω του αυτοδιαγνωστικού ελέγχου της συσκευής. Ο αυτοδιαγνωστικός έλεγχος της συσκευής υποδεικνύει σφάλματα που μπορούν να επιλυθούν μόνο από το Miele Service. ■ Απενεργοποιήστε τη συσκευή και επανενεργοποιήστε τη μετά από 5 λεπτά. ■ Μέσα στα επόμενα 10 δευτερόλεπτα, πατήστε για 3-5 δευτερόλεπτα το πλήκτρο αφής εντατικής ψύξης ❄, μέχρι να ακουστεί ένα ηχητικό σήμα. Ο αυτοδιαγνωστικός έλεγχος της συσκευής ξεκινά και μετά από λίγο ακούγεται ένα παρατεταμένο ηχητικό σήμα. - Αν μετά το τέλος του αυτοδιαγνωστικού ελέγχου της συσκευής ακουστούν 2 ηχητικά σήματα, το ψυγείο λειτουργεί σωστά. - Το ψυγείο μεταβαίνει σε κανονική λειτουργία. - Αν μετά το τέλος του αυτοδιαγνωστικού ελέγχου ακουστούν 5 ηχητικά σήματα και το πλήκτρο αφής για τη λειτουργία εντατικής κατάψυξης ❄ αναβοσβήσει για 10 δευτερόλεπτα, υπάρχει κάποια βλάβη. Ειδοποιήστε το Miele Service.



## Τι πρέπει να κάνετε, όταν...

Πρόβλημα	Αιτία και διόρθωση
<p><b>Στον πίνακα χειρισμού ανάβει το σύμβολο . Επιπλέον ακούγεται ένας προειδοποιητικός ήχος.</b></p>	<p>Ο συναγερμός πόρτας ενεργοποιήθηκε.</p> <ul style="list-style-type: none"> <li>■ Κλείστε την πόρτα της συσκευής. Το σύμβολο συναγερμού  σβήνει, και ο προειδοποιητικός ήχος σταματά να ηχεί.</li> </ul>
<p><b>Η ένδειξη θερμοκρασίας για τη ζώνη κατάψυξης αναβοσβήνει και στον πίνακα χειρισμού ανάβει το σύμβολο . Επιπλέον ακούγεται ένας προειδοποιητικός ήχος.</b></p>	<p>Ο <b>συναγερμός θερμοκρασίας</b> ενεργοποιήθηκε (βλέπε κεφ. «Συναγερμός θερμοκρασίας και συναγερμός πόρτας»): Η ζώνη κατάψυξης σε σχέση με τη ρυθμισμένη θερμοκρασία είναι πολύ θερμή ή πολύ ψυχρή.</p> <p>Πιθανές αιτίες είναι οι εξής:</p> <ul style="list-style-type: none"> <li>– Κατά την τοποθέτηση ή την αφαίρεση τροφίμων εισέρχεται πάρα πολύς θερμός αέρας από τον χώρο στη συσκευή.</li> <li>– Καταψύχθηκε μεγάλη ποσότητα τροφίμων.</li> <li>– Έγινε διακοπή ρεύματος.</li> </ul> <p>■ Πατήστε το πλήκτρο αφής  στον πίνακα χειρισμού.</p> <p>Στην ένδειξη θερμοκρασίας της ζώνης κατάψυξης εμφανίζεται για σύντομο χρονικό διάστημα η θερμότερη θερμοκρασία που σημειώθηκε στη ζώνη κατάψυξης κατά τη διάρκεια της κατάστασης συναγερμού.</p> <p>Το σύμβολο  σβήνει, μόλις η κατάσταση συναγερμού τερματιστεί. Ο προειδοποιητικός ήχος σταματά να ηχεί.</p> <ul style="list-style-type: none"> <li>■ Ανάλογα με τη θερμοκρασία, ελέγξτε μήπως τα τρόφιμα έχουν αποψυχθεί εν μέρει ή εντελώς. Αν συμβαίνει κάτι τέτοιο, πρέπει να τα επεξεργαστείτε το συντομότερο δυνατόν (να τα μαγειρέψετε ή να τα ψήσετε), πριν τα τοποθετήσετε και πάλι στην κατάψυξη.</li> </ul>
<p><b>Στην οθόνη εμφανίζεται η ένδειξη «E<sup>+</sup>».</b></p>	<p>Υπάρχει βλάβη.</p> <ul style="list-style-type: none"> <li>■ Ειδοποιήστε το Miele Service.</li> </ul>
<p><b>Η πόρτα της κατάψυξης δεν ανοίγει, όταν δοκιμάζετε να την ανοίξετε πολλές φορές.</b></p>	<p>Αυτό δεν είναι βλάβη! Λόγω δημιουργίας υποπίεσης, μπορείτε να ανοίξετε την πόρτα συσκευής, χωρίς να καταβάλετε υπερβολική δύναμη, μόνο μετά πάροδο 1 λεπτού.</p>

## Τι πρέπει να κάνετε, όταν...

Πρόβλημα	Αιτία και διόρθωση
<b>Σημειώθηκε διακοπή ρεύματος.</b>	<p>Κατά τη διάρκεια μιας διακοπής ρεύματος η θερμοκρασία στο ψυγείο αυξάνεται. Ο χρόνος διατήρησης μειώνεται και η ποιότητα των τροφίμων υποβαθμίζεται.</p> <ul style="list-style-type: none"><li>■ Κατά τη διάρκεια μιας διακοπής ρεύματος διατηρείτε το ψυγείο κλειστό, αν είναι δυνατό, και μην αποθηκεύετε άλλα τρόφιμα.</li><li>■ Ελέγξτε την ποιότητα των τροφίμων μετά τη διακοπή ρεύματος.</li><li>■ Ανάλογα με τη θερμοκρασία ελέγξτε αν τα τρόφιμα έχουν αποψυχθεί εν μέρει ή εντελώς. Αν συμβαίνει κάτι τέτοιο, επεξεργαστείτε το συντομότερο δυνατόν τα τρόφιμα (μαγείρεμα ή ψήσιμο), πριν τα τοποθετήσετε και πάλι στην κατάψυξη.</li><li>■ Αν έχετε αμφιβολίες, απορρίψτε τα τρόφιμα που έχουν αποψυχθεί.</li></ul>

## Ο εσωτερικός φωτισμός δεν λειτουργεί

Πρόβλημα	Αιτία και διόρθωση
Ο εσωτερικός φωτισμός δεν λειτουργεί.	<p>Το ψυγείο δεν έχει τεθεί σε λειτουργία.</p> <ul style="list-style-type: none"><li>■ Θέστε σε λειτουργία το ψυγείο.</li></ul> <p>Ο εσωτερικός φωτισμός απενεργοποιείται αυτόματα μετά από περίπου 10 λεπτά λόγω υπερθέρμανσης, όταν μείνει η πόρτα ανοιχτή. Αν δεν είναι αυτός ο λόγος, τότε υπάρχει βλάβη.</p> <div style="border: 1px solid gray; padding: 5px;"><p> Κίνδυνος ηλεκτροπληξίας λόγω εκτεθειμένων ηλεκτροφόρων εξαρτημάτων. Με την αφαίρεση του καλύμματος του φωτισμού ενδέχεται να έρθετε σε επαφή με ηλεκτροφόρα εξαρτήματα. Μην αφαιρείτε το κάλυμμα του φωτισμού. Η επισκευή και η αντικατάσταση του φωτισμού LED πρέπει να ανατίθενται αποκλειστικά στο Miele Service.</p></div> <div style="border: 1px solid gray; padding: 5px;"><p> Κίνδυνος τραυματισμού από τον φωτισμό LED. Ο συγκεκριμένος φωτισμός εντάσσεται στην ομάδα κινδύνου RG 2. Εάν το κάλυμμα παρουσιάζει φθορά, υπάρχει κίνδυνος τραυματισμού των ματιών. Σε περίπτωση που το κάλυμμα του λαμπτήρα παρουσιάζει φθορά, μην χρησιμοποιείτε οπτικά εργαλεία (μεγεθυντικούς φακούς ή συναφή) για να κατευθύνετε το βλέμμα απευθείας στον φωτισμό από πολύ κοντινή απόσταση.</p></div> <ul style="list-style-type: none"><li>■ Ειδοποιήστε το Miele Service.</li></ul>

## Ανάλυση αιτίας θορύβων

Το ψυγείο κατά τη λειτουργία του παράγει διάφορους θορύβους. Σε χαμηλή απόδοση ψύξης το ψυγείο λειτουργεί μεν εξοικονομώντας ενέργεια, αλλά για μεγαλύτερο χρονικό διάστημα. Η ένταση ήχου είναι χαμηλότερη. Σε υψηλή απόδοση ψύξης τα τρόφιμα ψύχονται πιο γρήγορα. Η ένταση ήχου είναι υψηλότερη.

<b>Φυσιολογικοί θόρυβοι</b>	<b>Από τι προκαλούνται;</b>
<b>Βρρρρ...</b>	Ο βόμβος προέρχεται από τον συμπιεστή. Μπορεί να ακούγεται λίγο πιο δυνατά για σύντομο χρονικό διάστημα όταν ενεργοποιείται ο συμπιεστής.
<b>Μπλουπ, μπλουπ...</b>	Αυτός ο θόρυβος, που μοιάζει με γουργουρητό ή κελαρυστό νερό, προέρχεται από το ψυκτικό μέσο που περνά μέσα από τις σωληνώσεις.
<b>Κλικ...</b>	Αυτός ο θόρυβος ακούγεται, όποτε ο θερμοστάτης ενεργοποιεί ή απενεργοποιεί τον συμπιεστή.
<b>Σσρρρ...</b>	Ένας ελαφρύς συριστικός θόρυβος μπορεί να προκαλείται από τη ροή του αέρα στον εσωτερικό χώρο.
<b>Κλακ...</b>	Αυτός ο θόρυβος ακούγεται, όποτε υπάρχει διαστολή υλικού στο ψυγείο.

Θα πρέπει να γνωρίζετε ότι είναι αναπόφευκτοι οι θόρυβοι που προέρχονται από τον συμπιεστή και από τη ροή υγρών στο κύκλωμα ψύξης.

<b>Θόρυβοι</b>	<b>Αιτία και αντιμετώπιση προβλήματος</b>
<b>Τρίξιμο, κροτάλισμα, μεταλλικός ήχος</b>	Το ψυγείο δεν είναι τοποθετημένο ίσια. Ευθυγραμμίστε τη συσκευή με τη βοήθεια αλφαδιού. Για τον σκοπό αυτό χρησιμοποιήστε τα βιδωτά πόδια που υπάρχουν κάτω από το ψυγείο.
	Το ψυγείο ακουμπά άλλα έπιπλα ή συσκευές. Απομακρύνετέ το, για να δημιουργηθεί διάκενο.
	Τα συρτάρια, οι θήκες ή τα ράφια δεν είναι σταθερά τοποθετημένα ή σφηνώνουν. Ελέγξτε τα αφαιρούμενα μέρη και επανατοποθετήστε τα, αν χρειάζεται.
	Τα μπουκάλια ή τα δοχεία ακουμπούν μεταξύ τους. Τακτοποιήστε τα μέσα στη συσκευή πιο αραιά.



Στην ενότητα [www.miele.com/service](http://www.miele.com/service) θα βρείτε πληροφορίες για το πώς μπορείτε να αντιμετωπίσετε τις βλάβες/τα σφάλματα μόνοι σας, καθώς και για ανταλλακτικά Miele.

## Επικοινωνία σε περίπτωση βλάβης

Για να επισκευαστούν οι βλάβες στη συσκευή σας, τις οποίες δεν μπορείτε να διορθώσετε μόνοι σας, απευθυνθείτε π.χ. στο κατάστημα από το οποίο αγοράσατε τη συσκευή ή στο Miele Service.

Μπορείτε να επικοινωνήσετε με το Miele Service μέσω διαδικτύου στην παρακάτω ιστοσελίδα [www.miele.com/service](http://www.miele.com/service).

Στην τελευταία σελίδα του παρόντος βιβλίου, θα βρείτε τα τηλέφωνα με τα οποία μπορείτε να επικοινωνήσετε για θέματα Service.

Όταν πρόκειται να καλέσετε το Miele Service, θα χρειαστεί να αναφέρετε τον τύπο και τον αριθμό της παραγωγής (αριθμός παραγωγής/αριθμός κατασκευής SN). Τα δύο αυτά στοιχεία βρίσκονται στην πινακίδα τύπου.

Η πινακίδα τύπου βρίσκεται στο εσωτερικό της συσκευής.

## Βάση δεδομένων EPREL

Από την 1η Μαρτίου 2021 οι πληροφορίες για την επισήμανση της κατανάλωσης ενέργειας και τις απαιτήσεις οικολογικού σχεδιασμού διατίθενται στην ευρωπαϊκή βάση δεδομένων προϊόντων (EPREL). Μπορείτε να βρείτε τη βάση δεδομένων προϊόντων στον σύνδεσμο <https://eprel.ec.europa.eu/>. Εδώ θα σας ζητηθεί να καταχωρίσετε τον τύπο της συσκευής σας.

Την ονομασία μοντέλου θα τη βρείτε στην πινακίδα τύπου, στο εσωτερικό του ψυγείου ή, ανάλογα με το μοντέλο, από τη λειτουργία ρυθμίσεων στην ενότητα με τις πληροφορίες **i**.

<b>Miele</b>			
XXXXXX	Nr. XX/XXXXXXXXXX.		
<small>WEINTEMPERIER-SCHRANK-UNTERSTICH-MODELL MULTI-TEMPERATURE WINE STORAGE CABINET-UNDERCOUNTER/TOP ARMOIRE DE MISE EN TEMP. DES VINS/MOD. ENCASTRABLE SOUS PLAN ARMARIO FRIGORIFICAZIONE VINO: IN CASO/MOD. FORTI DA SU/EN CANTIERA ΒΙΝΗΛΗ ΤΕΜΠΕΡΑΤΥΡΗΣ ΨΥΓΑΦ</small>			
<small>Klasse/Class Classe/Classe SN-ST</small>	<small>Ap-Typ/AP-Type AP-Tipo/AP-Tipo</small>	<small>Bruttinhalt/Gross Capacity Volume Brut/Capacità Bruta</small>	<small>Gefriervermögen/Freezing Capacity Pouvoir de Congel/Capac. Congeladora</small>
<small>Nutzinhalt Net Capacity Volume Ut Capac. Util</small>	<small>Ges / K / G / WEN / KALT Tot / R / F / WINE / CHILL Tot / R / F / WINE / CHILL Tot / F / C / WIND / CHILL</small>	<b>R600: XXg</b>	

## Εγγύηση

Ο χρόνος εγγύησης της συσκευής είναι 2 χρόνια.

Περισσότερες πληροφορίες για τους όρους εγγύησης στη χώρα σας παρέχει το Miele Service.



## ΟΙΚΙΑΚΕΣ ΣΥΣΚΕΥΕΣ

Πλυντήρια-στεγνωτήρια-σιδερωτήρια ρούχων, ηλεκτρικές σκούπες, πλυντήρια πιάτων, ψυγεία, οριζόντιοι καταψύκτες, συντηρητές κρασιών, κουζίνες, εστίες ηλεκτρικές ή αερίου, απορροφητήρες κουζίνας, φούρνοι μικροκυμάτων, φούρνοι ατμού, καφετιέρες.

## ΕΠΙΠΛΑ ΚΟΥΖΙΝΑΣ

Συγκροτήματα επίπλων κουζίνας  
και όλοι οι τύποι εντοιχιζόμενων ηλεκτρικών συσκευών.

## ΕΠΑΓΓΕΛΜΑΤΙΚΕΣ ΣΥΣΚΕΥΕΣ

Επαγγελματική φροντίδα ιματισμού: πλυντήρια-στεγνωτήρια-σιδερωτήρια.  
Πλυντήρια πιάτων, πλυντήρια ποτηριών, ειδικά πλυντήρια για καθαρισμό  
και απολύμανση ιατροτεχνολογικών προϊόντων και σκευών εργαστηρίων.

ΑΘΗΝΑ  
ΚΕΝΤΡΙΚΑ ΓΡΑΦΕΙΑ – ΕΚΘΕΣΗ  
Λεωφόρος Κηφισίας 69  
15124 Μαρούσι

**801 222 4444** (αστική χρέωση πανελλαδικά)

**210 679 4444** (από κινητό)

Fax: (+30) 210 679 4409

e-mail: [miele@miele.gr](mailto:miele@miele.gr)

[www.miele.gr](http://www.miele.gr)

Υποκ/μα Κύπρου:  
MIELE GALLERY  
Λεωφ. Γρίβα Διγενή 46  
1080 Λευκωσία

**Τηλ.: (+357) 22 451 999**

**Service: 8000 2 999** (χωρίς χρέωση)

Fax: (+357) 22 451 909

Miele & Cie. KG  
Carl-Miele-Straße 29  
33332 Gütersloh  
Germany

KF 4372 CD ws/el, KF 4392 CD ws/el, KF 4472 CD ws/el