

## Mode d'emploi et instructions de montage

### Plans de cuisson à induction



Lisez **impérativement** ce mode d'emploi et ses instructions de montage avant d'installer et de mettre en service votre appareil. Vous assurerez ainsi votre protection et éviterez d'endommager votre appareil.

# Contenu

---

<b>Consignes de sécurité et mises en garde</b> .....	5
<b>Votre contribution à la protection de l'environnement</b> .....	16
<b>Aperçu</b> .....	17
Plan de cuisson .....	17
KM 7564 FR, KM 7564 FL.....	17
KM 7574 FR, KM 7574 FL.....	18
KM 7575 FR, KM 7575 FL.....	19
KM 7594 FR, KM 7594 FL.....	20
KM 7684 FL.....	21
Panneau de commande et écran .....	22
Caractéristiques des zones de cuisson.....	24
<b>Première mise en marche</b> .....	29
Premier nettoyage du plan de cuisson.....	29
Mettre en service le plan de cuisson pour la première fois.....	29
Miele@home .....	30
Con@ctivity.....	33
<b>Mode de fonctionnement</b> .....	36
Bruits .....	36
Gestion de puissance.....	37
<b>Récipients de cuisson</b> .....	38
<b>Conseils pour économiser de l'énergie</b> .....	40
<b>Plages de réglage</b> .....	41
<b>Commande</b> .....	42
Principe de fonctionnement .....	42
Allumer le plan de cuisson .....	43
Réglage du niveau de puissance .....	43
Arrêter la zone/le plan de cuisson .....	43
Indicateur de chaleur résiduelle .....	43
Réglage du niveau de puissance - plage de réglage étendue .....	44
Zone de cuisson PowerFlex .....	45
Fonction mijotage automatique.....	46
Booster .....	47
Maintien au chaud.....	49
<b>Timer</b> .....	50
Fonction Minuterie.....	50
Arrêt automatique.....	51

---

Utilisation simultanée des deux fonctions timer .....	52
<b>Fonctions supplémentaires</b> .....	53
Stop & Go.....	53
Recall.....	53
Protection nettoyage .....	54
Mode démonstration .....	54
Afficher les données du plan de cuisson .....	54
<b>Dispositifs de sécurité</b> .....	55
Sécurité enfants/Verrouillage.....	55
Arrêt de sécurité .....	56
Sécurité anti-surchauffe .....	57
<b>Programmation</b> .....	58
<b>Données destinées aux instituts de contrôle</b> .....	61
<b>Nettoyage et entretien</b> .....	62
<b>Que faire si ...</b> .....	64
Messages sur les afficheurs/l'écran .....	64
Comportement inattendu .....	66
Résultat peu satisfaisant .....	67
Problèmes généraux ou anomalies techniques.....	68
<b>Accessoires en option</b> .....	69
<b>Service après-vente</b> .....	70
Contact en cas d'anomalies.....	70
Plaque signalétique .....	70
Garantie.....	70
<b>Installation</b> .....	71
Consignes de sécurité pour l'encastrement.....	71
Distances de sécurité .....	72
Instructions d'encastrement.....	76
Encastrement avec cadre.....	76
Encastrement à fleur de plan .....	77
Joint d'étanchéité.....	77

# Contenu

---

Dimensions de montage – en applique.....	78
KM 7564 FR .....	78
KM 7564 FL.....	79
KM 7574 FR .....	80
KM 7574 FL.....	81
KM 7575 FR .....	82
KM 7575 FL.....	83
KM 7594 FR .....	84
KM 7594 FL.....	85
KM 7684 FL.....	86
Encastrement avec cadre.....	87
Dimensions de montage – affleurant.....	88
KM 7564 FL.....	88
KM 7574 FL.....	89
KM 7575 FL.....	90
KM 7594 FL.....	91
KM 7684 FL.....	92
Encastrement à fleur de plan .....	93
Raccordement électrique .....	94
<b>Fiches de données de produits.....</b>	<b>97</b>
<b>Déclaration de conformité.....</b>	<b>100</b>

## Consignes de sécurité et mises en garde

---

Ce plan de cuisson est conforme aux dispositions de sécurité en vigueur. Toute utilisation non conforme peut toutefois causer des dommages corporels et matériels.

Lisez attentivement le mode d'emploi et les instructions de montage avant de mettre le plan de cuisson en service. Vous y trouverez des informations importantes sur le montage, la sécurité, l'utilisation et l'entretien de cet appareil. Ainsi, vous vous protégez et vous évitez d'endommager le plan de cuisson.

Conformément à la norme CEI 60335-1, Miele indique expressément de lire impérativement le chapitre pour l'installation du plan de cuisson et de suivre les consignes de sécurité et de mise en garde.

Miele ne peut être tenu responsable des dommages dus au non-respect des consignes.

Conservez le mode d'emploi et les instructions de montage et remettez-les à tout propriétaire futur éventuel de l'appareil.

## Consignes de sécurité et mises en garde

---

### Utilisation conforme

- ▶ Ce plan de cuisson est réservé à un usage ménager dans un environnement de type domestique ou habituel.
- ▶ Il ne convient pas pour une utilisation à l'air libre.
- ▶ Ce plan de cuisson ne peut être utilisé qu'à des fins ménagères pour préparer et maintenir au chaud des plats. Tout autre type d'utilisation est interdit.
- ▶ Les personnes qui en raison de déficiences physiques, sensorielles ou mentales, de leur manque d'expérience ou de leur ignorance, ne sont pas aptes à utiliser le plan de cuisson en toute sécurité doivent impérativement être surveillées pendant qu'elles l'utilisent. Ces personnes peuvent uniquement utiliser le plan de cuisson sans surveillance si vous leur en avez expliqué le fonctionnement de sorte qu'elles sachent l'utiliser en toute sécurité. Ils doivent être en mesure d'appréhender et de comprendre les risques encourus en cas de mauvaise manipulation.

## Enfants dans le foyer

- ▶ Veuillez éloigner les enfants âgés de moins de 8 ans du plan de cuisson, sauf à exercer une surveillance constante.
- ▶ Les enfants âgés de 8 ans et plus peuvent uniquement utiliser le plan de cuisson sans surveillance si vous leur en avez expliqué le fonctionnement de sorte qu'ils puissent l'utiliser en toute sécurité. Les enfants doivent être en mesure de reconnaître et de comprendre les dangers potentiels associés à une manipulation erronée.
- ▶ Les enfants ne sont pas autorisés à nettoyer le plan de cuisson sans surveillance.
- ▶ Surveillez les enfants qui se trouvent à proximité du plan de cuisson. Ne les laissez jamais jouer avec le plan de cuisson.
- ▶ Le plan de cuisson devient très chaud en cours de fonctionnement et cette chaleur est maintenue après la désactivation. Afin d'éviter tout risque de brûlures, tenez les enfants éloignés du plan de cuisson jusqu'à ce qu'il soit refroidi.
- ▶ Risques de brûlures. Ne conservez aucun objet qui risquerait d'intéresser les enfants dans les espaces de rangement situés au-dessus du plan de cuisson, ou derrière. Les enfants seraient tentés de grimper sur l'appareil pour les attraper.
- ▶ Risques de brûlures. Positionnez les poignées des casseroles et des poêles sur le côté, au-dessus du plan de travail, de sorte que les enfants ne puissent pas les tirer vers le bas et se brûler.
- ▶ Risque d'asphyxie. En jouant, les enfants risquent de s'asphyxier en s'enveloppant dans les matériaux d'emballage (film plastique, par exemple) ou en glissant leur tête à l'intérieur. Tenez les matériaux d'emballage hors de portée des enfants.
- ▶ Utilisez la sécurité enfants pour éviter que les enfants ne mettent involontairement le plan de cuisson en marche. Lorsque le plan de cuisson est en fonctionnement, activez le verrouillage pour éviter que les enfants puissent modifier les réglages (sélectionnés).

# Consignes de sécurité et mises en garde

---

## Sécurité technique

► Les travaux d'installation et d'entretien non conformes ou les réparations incorrectes peuvent entraîner de graves dangers pour l'utilisateur. Les travaux d'installation d'entretien et de réparation doivent être confiés exclusivement à des spécialistes agréés par Miele.

► Un plan de cuisson endommagé représente un danger potentiel pour votre santé. Vérifiez que le plan de cuisson ne présente aucun dommage apparent avant de l'utiliser. Ne faites jamais fonctionner un plan de cuisson présentant des dommages.

► Le fonctionnement temporaire ou permanent est possible sur une installation d'alimentation en énergie autonome ou non synchronisée avec le réseau (comme par ex. réseaux en îlot, systèmes de sauvegarde). Pour le fonctionnement, l'installation d'alimentation en énergie doit respecter les prescriptions de la norme EN 50160 ou d'une norme similaire.

Les mesures prévues dans l'installation domestique et dans ce produit Miele doivent également être assurée dans leur fonction et dans leur mode de fonctionnement en fonctionnement en îlot ou non synchronisé avec le réseau ou être remplacées par des mesures équivalentes dans l'installation, comme par ex. celles décrites dans la publication actuelle de la norme VDE-AR-E 2510-2.

► La sécurité électrique du plan de cuisson n'est garantie que lorsqu'il est raccordé à une prise de terre réglementaire. Cette condition de sécurité fondamentale doit être respectée. En cas de doute, faites contrôler votre installation par un électricien.

► Les données de raccordement (tension et fréquence) figurant sur la plaque signalétique du plan de cuisson doivent impérativement correspondre à celles du réseau électrique afin d'éviter que votre appareil ne soit endommagé.

Comparez les données avant de brancher votre appareil et interrogez un électricien en cas de doute.



## Consignes de sécurité et mises en garde

---

- ▶ N'utilisez pas les rallonges ou multiprises pour brancher votre appareil : elles représentent un danger potentiel (risque d'incendie). Ne branchez pas le plan de cuisson avec une prise multiple ou une rallonge.
- ▶ N'utilisez le plan de cuisson que s'il est encastré afin de garantir son bon fonctionnement.
- ▶ Ce plan de cuisson n'est pas destiné à une utilisation dans un emplacement mobile (par exemple, sur un bateau).
- ▶ Toucher aux connexions électriques ou modifier la structure électrique ou mécanique risque de vous mettre en danger et d'entraver le bon fonctionnement du plan de cuisson.  
N'ouvrez jamais la carrosserie.
- ▶ Les droits à la garantie sont supprimés si le plan de cuisson n'est pas réparé par un service après-vente agréé par Miele.
- ▶ Miele ne garantit le respect des consignes de sécurité que si les pièces de rechange sont d'origine. Les pièces défectueuses ne doivent être remplacées que par des pièces d'origine.
- ▶ Le plan de cuisson ne convient pas pour une utilisation avec une horloge programmable externe ou un système de commande à distance.
- ▶ Adressez-vous à un électricien afin de faire raccorder votre plan de cuisson au réseau électrique (voir chapitre "Installation", section "Raccordement électrique").
- ▶ Si le câble d'alimentation est endommagé, il doit être remplacé par un câble spécial (voir chapitre "Installation", section "Branchements électriques") posé par un électricien spécialisé.

## Consignes de sécurité et mises en garde

---

- Le plan de cuisson doit être complètement déconnecté du réseau électrique en cas de travaux d'installation, d'entretien et de réparation. Pour vous en assurer :
- déconnectez les fusibles de l'installation électrique ou
  - dévissez totalement les fusibles à vis de l'installation électrique ou
  - débranchez la fiche (s'il y en a une). Ne tirez pas sur le cordon d'alimentation, mais saisissez la fiche.
- Risque d'électrocution. N'allumez pas le plan de cuisson si vous constatez que le plateau vitrocéramique est endommagé (craquelures, fissures). Éteignez-le dès que vous soupçonnez une anomalie. Débranchez le plan de cuisson du réseau électrique. Contactez le service après-vente.
- Si le plan de cuisson a été installé derrière une façade de meuble (par ex. une porte), fermez-la pendant que vous utilisez le plan de cuisson. De la chaleur et de l'humidité peuvent stagner derrière une façade de meuble fermée. Cela peut endommager le plan de cuisson, le meuble et le sol. Ne refermez la façade du meuble que lorsque les témoins de chaleur résiduelle sont éteints.

## Utilisation conforme

- ▶ Lorsqu'il fonctionne, le plan de cuisson devient brûlant et le reste encore quelque temps après qu'il a été mis hors tension. Il n'y a plus aucun risque de brûlure une fois que les indicateurs de chaleur résiduelle sont éteints.
- ▶ Les huiles et les graisses risquent de s'enflammer en cas de surchauffe. Ne laissez jamais le plan de cuisson sans surveillance lorsque vous cuisinez avec de la graisse et de l'huile. N'essayez jamais d'éteindre des feux de graisses ou d'huiles avec de l'eau. Éteignez la zone de cuisson. Étouffez les flammes prudemment à l'aide d'un couvercle ou d'une couverture anti-feu.
- ▶ Ne laissez pas l'appareil sans surveillance pendant qu'il fonctionne. Surveillez en permanence les cuissons brèves.
- ▶ Les flammes risquent d'atteindre le filtre à graisses de la hotte qui peut alors prendre feu. Ne faites jamais flamber d'aliments sous une hotte.
- ▶ Vous risquez de vous brûler quand vous faites réchauffer le contenu de bombes aérosol (graisses de cuisson par exemple) ou des liquides facilement inflammables : ne rangez pas les objets susceptibles de s'embraser à proximité du plan de cuisson ( tiroir sous le plan de cuisson par exemple). Le cas échéant, les range-couverts doivent être fabriqués dans un matériau non inflammable.
- ▶ Ne faites jamais réchauffer un plat de cuisson à vide.
- ▶ La stérilisation et le réchauffage de conserves fermées entraînent une surpression susceptible de provoquer leur explosion. N'utilisez pas le plan de cuisson pour stériliser ou réchauffer des conserves.

## Consignes de sécurité et mises en garde

---

- ▶ Si le plan de cuisson est recouvert, le matériau qui le recouvre risque de s'enflammer, d'éclater ou de fondre en cas de mise en marche accidentelle ou de chaleur résiduelle. Ne recouvrez jamais le plan de cuisson, par ex. avec une plaque, un linge ou un film de protection.
- ▶ Lorsque l'appareil est sous tension, qu'il est allumé par mégarde ou qu'il est encore chaud, les objets métalliques qui se trouvent dessus peuvent devenir très chauds. Certains matériaux fondent ou s'embrasent facilement. Les couvercles humides peuvent rester collés au plan de cuisson. N'utilisez pas le plan de cuisson comme desserte. Éteignez le plan de cuisson après chaque utilisation !
- ▶ Utilisez toujours des gants de cuisine ou des maniques avant de manipuler des accessoires chauds sur le plan de cuisson, faute de quoi vous risquez de vous brûler. N'utilisez que des protections parfaitement sèches. Un textile humide ou mouillé est plus thermoconducteur : la vapeur qui s'en dégage risque de vous brûler les mains.
- ▶ Si vous utilisez un appareil électrique (par ex. un mixeur plongeant) à proximité du plan de cuisson, veillez à ce que le câble ne touche pas le plan de cuisson brûlant. La gaine isolante du câble électrique risque d'être endommagée.
- ▶ Le sel, le sucre ou les grains de sable (provenant par exemple du lavage des légumes) peuvent rayer le plan de cuisson lorsqu'ils se trouvent sur la base du récipient. Veillez à ce que la vitrocéramique et la base du récipient soient propres avant d'utiliser les récipients de cuisson.
- ▶ Les objets qui tombent sur la vitrocéramique (même les objets légers comme une salière) peuvent causer des fissures ou des brèches. Faites attention à ce qu'aucun objet ne tombe sur la vitrocéramique.

## Consignes de sécurité et mises en garde

---

- ▶ En déposant des objets chauds sur les touches sensibles, vous risquez d'endommager la platine électronique placée en dessous. Ne posez jamais des casseroles ou des poêles chaudes sur les touches sensibles et les afficheurs.
- ▶ Si vous faites tomber du sucre, des préparations sucrées ou des éléments en plastique ou en aluminium sur le plan de cuisson chaud, ils se mettent à fondre et risquent d'abîmer la plaque vitrocéramique en refroidissant. Commencez par éteindre le plan de cuisson, enfiler des gants de cuisine puis raclez sans attendre la zone de cuisson avec un racloir à vitres. Utilisez des maniques. Lorsque le plan de cuisson a complètement refroidi, utilisez un produit spécial pour vitrocéramiques afin de nettoyer la zone de cuisson.
- ▶ Les casseroles qui chauffent sans contenu peuvent endommager la vitrocéramique. Ne laissez pas le plan de cuisson sans surveillance pendant son fonctionnement !
- ▶ Les bases rugueuses des casseroles et des poêles raient la vitrocéramique. N'utilisez que des casseroles et des poêles à fond lisse.
- ▶ Soulevez les récipients pour les déplacer. Vous éviterez ainsi les stries et les rayures.
- ▶ Du fait de la montée en température très rapide, le fond des récipients de cuisson peuvent parfois atteindre très vite la température d'inflammation spontanée des huiles et des graisses. Ne laissez pas l'appareil sans surveillance pendant qu'il fonctionne.
- ▶ Chauffez les graisses et les huiles pendant 1 minute maximum sans utiliser le Booster.
- ▶ Avertissement pour les personnes qui portent un stimulateur cardiaque : quand il fonctionne, le plan de cuisson diffuse un champ électromagnétique tout autour de lui. Il est peu probable que le fonctionnement du stimulateur cardiaque en soit perturbé, mais en cas de doute, nous vous conseillons vous renseigner auprès du fabricant du stimulateur cardiaque ou de votre médecin.

## Consignes de sécurité et mises en garde

---

- ▶ Le champ électromagnétique de la zone de cuisson activée peut affecter le fonctionnement d'objets magnétisés. Les cartes de crédit, les supports de stockage, les calculatrices, etc. ne doivent pas se trouver à proximité immédiate du plan de cuisson en fonctionnement.
- ▶ Les objets métalliques rangés dans un tiroir situé sous le plan de cuisson risquent de chauffer en cas d'utilisation prolongée et intensive du plan de cuisson.
- ▶ La plan de cuisson est équipé d'un ventilateur de refroidissement. Si un tiroir se trouve sous le plan de cuisson encastré, vous devez veiller à respecter un espace suffisant entre le contenu du tiroir et le dessous du plan de cuisson, afin d'assurer une amenée d'air frais adéquate pour le plan de cuisson.
- ▶ Si un tiroir se situe sous le plan de cuisson encastré, ne stockez pas d'objets pointus ou petits, des papiers des serviettes etc. dans ce tiroir. Ces objets pourraient passer par les fentes d'aération et pénétrer dans la carrosserie, ou bien être aspirés et ainsi endommager le ventilateur de refroidissement ou perturber le refroidissement.
- ▶ N'utilisez jamais simultanément 2 récipients de cuisson sur une zone de cuisson ou une zone de rôtissage.
- ▶ Si les plats ne recouvrent que partiellement la zone de cuisson ou la zone rôtisserie, les poignées peuvent devenir brûlantes. Centrez toujours correctement la casserole / poêle sur la zone de cuisson !
- ▶ Si vous utilisez un disque relais induction pour récipient de cuisson, les générateurs d'induction peuvent être endommagés ou même détruits. N'utilisez pas de disques relais induction.

### Nettoyage et entretien

- ▶ La vapeur d'un nettoyeur vapeur peut se déposer sur les éléments conducteurs d'électricité et provoquer un court-circuit. N'utilisez jamais de nettoyeur vapeur pour le plan de cuisson.
- ▶ Si le plan de cuisson est encastré au-dessus d'un four ou d'une cuisinière à pyrolyse, évitez d'utiliser l'appareil pendant le processus de pyrolyse, car la protection contre la surchauffe du plan de cuisson (voir chapitre correspondant) risquerait d'être déclenchée.
- ▶ Miele offre une garantie d'approvisionnement de 10 ans minimum jusqu'à 15 ans pour les pièces détachées destinées au maintien en état de fonctionnement après l'arrêt de la production en série de votre plan de cuisson.

# Votre contribution à la protection de l'environnement

---

## Élimination de l'emballage de transport

L'emballage protège l'appareil contre les éventuels dommages en cours de transport. Les matériaux utilisés sont sélectionnés d'après des critères écologiques, de façon à faciliter leur recyclage.

Le recyclage de l'emballage permet d'économiser des matières premières et de réduire le volume de déchets à éliminer. Votre revendeur reprend l'emballage.

## Recyclage de votre ancien appareil

Les appareils électriques et électroniques contiennent souvent des matériaux précieux. Cependant, ils contiennent aussi des substances toxiques nécessaires au bon fonctionnement et à la sécurité des appareils. Si vous déposez ces appareils usagés avec vos ordures ménagères ou les manipulez de manière inadéquate, vous risquez de nuire à votre santé et à l'environnement. Ne jetez jamais vos anciens appareils avec vos ordures ménagères !



Faites appel au service d'enlèvement mis en place par votre commune, votre revendeur ou Miele, ou rapportez votre appareil dans un point de collecte spécialement dédié à l'élimination de ce type d'appareil. Vous êtes légalement responsable de la suppression des éventuelles données à caractère personnel figurant sur l'ancien appareil à éliminer. Jusqu'à son enlèvement, veillez à ce que votre ancien appareil ne présente aucun danger pour les enfants.

Si vous avez des questions à propos de l'élimination de votre ancien appareil, veuillez prendre contact avec

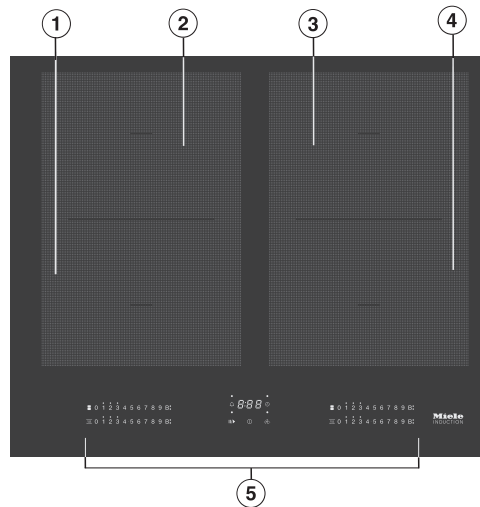
- le commerçant qui vous l'a vendu ou
- la société Recupel, au 0800/15 880, site web: [www.recupel.be](http://www.recupel.be) ou encore
- votre administration communale si vous apportez votre ancien appareil à un parc à conteneurs.

Veillez aussi à ce que l'appareil reste hors de portée des enfants jusqu'à ce qu'il soit évacué.



## Plan de cuisson

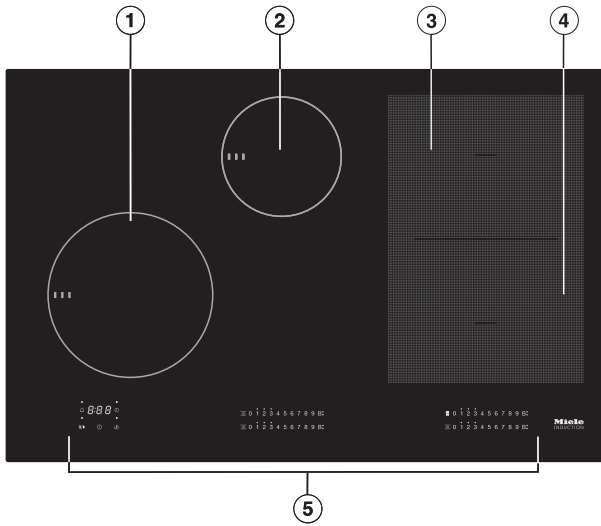
KM 7564 FR, KM 7564 FL



- ① Zone de cuisson PowerFlex avec TwinBooster
- ② Zone de cuisson PowerFlex avec TwinBooster combinable avec zone de cuisson PowerFlex ① en espace de cuisson Power-Flex
- ③ Zone de cuisson PowerFlex avec TwinBooster combinable avec zone de cuisson PowerFlex ④ en espace de cuisson Power-Flex
- ④ Zone de cuisson PowerFlex avec TwinBooster
- ⑤ Éléments de commande et d'affichage

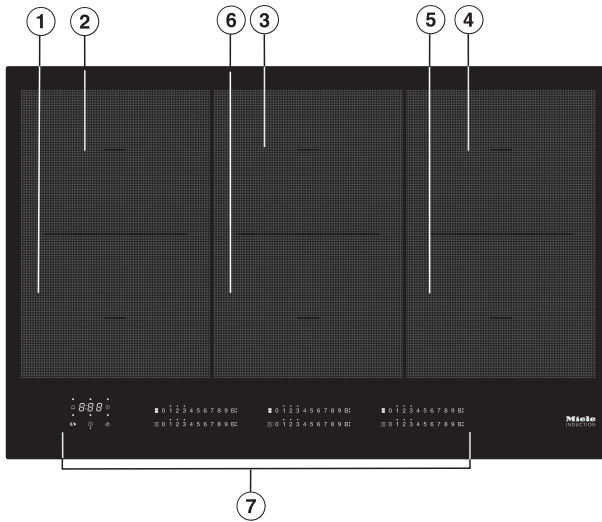
# Aperçu

KM 7574 FR, KM 7574 FL



- ① Zone de cuisson avec TwinBooster
- ② Zone de cuisson avec TwinBooster
- ③ Zone de cuisson PowerFlex avec TwinBooster combinable avec zone de cuisson PowerFlex ④ en espace de cuisson PowerFlex
- ④ Zone de cuisson PowerFlex avec TwinBooster
- ⑤ Éléments de commande et d'affichage

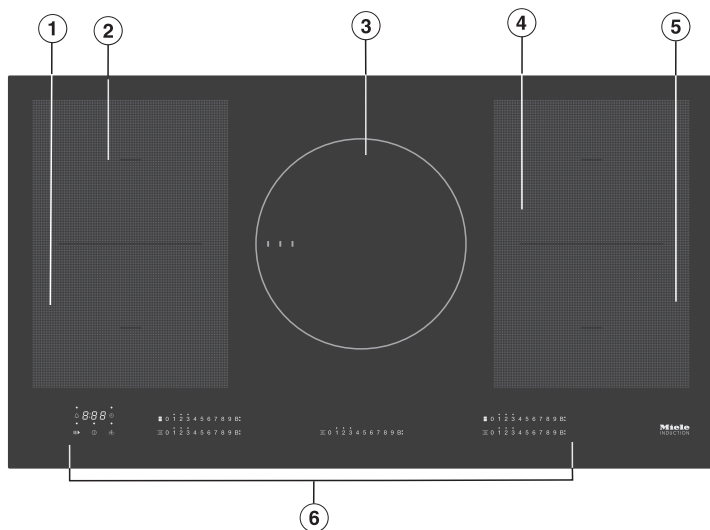
## KM 7575 FR, KM 7575 FL



- ① Zone de cuisson PowerFlex avec TwinBooster
- ② Zone de cuisson PowerFlex avec TwinBooster combinable avec zone de cuisson PowerFlex ① en espace de cuisson PowerFlex
- ③ Zone de cuisson PowerFlex avec TwinBooster combinable avec zone de cuisson PowerFlex ⑥ en espace de cuisson PowerFlex
- ④ Zone de cuisson PowerFlex avec TwinBooster combinable avec zone de cuisson PowerFlex ⑤ en espace de cuisson PowerFlex
- ⑤ Zone de cuisson PowerFlex avec TwinBooster
- ⑥ Zone de cuisson PowerFlex avec TwinBooster
- ⑦ Éléments de commande et d'affichage

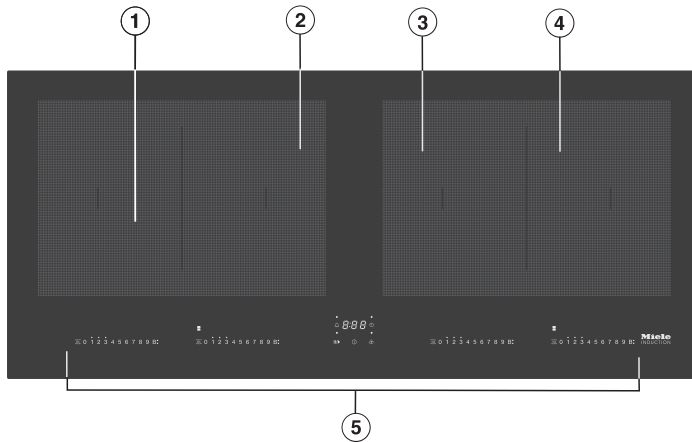
# Aperçu

## KM 7594 FR, KM 7594 FL



- ① Zone de cuisson PowerFlex avec TwinBooster
- ② Zone de cuisson PowerFlex avec TwinBooster combinable avec zone de cuisson PowerFlex ① en espace de cuisson Power-Flex
- ③ Zone de cuisson avec TwinBooster
- ④ Zone de cuisson PowerFlex avec TwinBooster combinable avec zone de cuisson PowerFlex ⑤ en espace de cuisson Power-Flex
- ⑤ Zone de cuisson PowerFlex avec TwinBooster
- ⑥ Éléments de commande et d'affichage

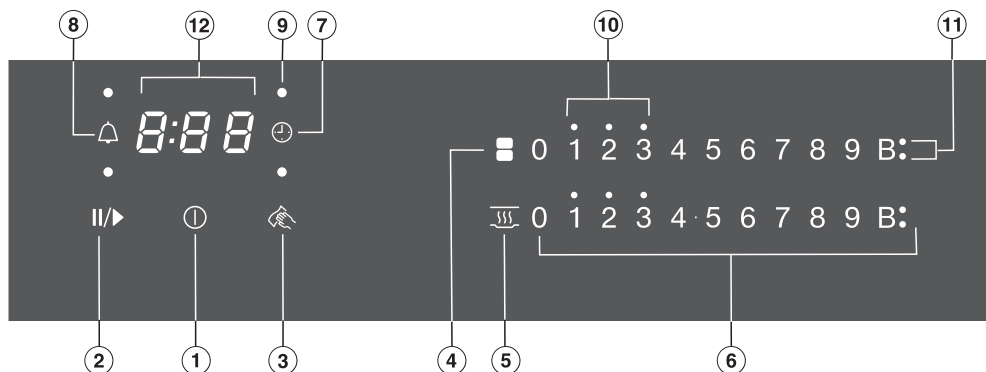
## KM 7684 FL



- ① Zone de cuisson PowerFlex avec TwinBooster
- ② Zone de cuisson PowerFlex avec TwinBooster combinable avec zone de cuisson PowerFlex ① en espace de cuisson PowerFlex
- ③ Zone de cuisson PowerFlex avec TwinBooster
- ④ Zone de cuisson PowerFlex avec TwinBooster combinable avec zone de cuisson PowerFlex ③ en espace de cuisson PowerFlex
- ⑤ Éléments de commande et d'affichage

# Aperçu

## Panneau de commande et écran



### Touches sensibles

- ① Plan de cuisson Marche/Arrêt
- ② Stop & Go  
Pour arrêter/démarrer une cuisson en cours
- ③ Protection nettoyage  
Pour verrouiller les touches sensibles
- ④ Zones de cuisson PowerFlex  
Pour une connexion/déconnexion manuelle des zones de cuisson PowerFlex
- ⑤ Maintien au chaud  
Pour activer/désactiver la fonction de maintien au chaud
- ⑥ Rangée de chiffres  
- Pour régler le niveau de puissance  
- Pour régler les durées
- ⑦ Arrêt automatique  
Éteint automatiquement les zones de cuisson
- ⑧ Fonction Minuterie

## Affichages/Témoins lumineux

- ⑨ Affectation des zones de cuisson pour l'arrêt automatique  
L'arrêt automatique est activé pour la zone de cuisson
- ⑩ Chaleur résiduelle
- ⑪ Booster  
Le booster est activé
- ⑫ Affichage du minuteur

*0:00* à      Durée


*9:59*

*LOC*      Le verrouillage de la mise en marche/verrouillage est activé

*dE*      Le mode démonstration est activé

# Aperçu

## Caractéristiques des zones de cuisson

KM 7564 FR, KM 7564 FL					
Zone de cuisson	Dimensions en cm		Puissance max. en watts à 230 V <sup>3</sup>	Zone de cuisson associée <sup>4</sup>	
	∅ <sup>1</sup>	 <sup>2</sup>			
①	15–23	19 x 23	normal TwinBooster, niveau 1 TwinBooster, niveau 2	2.100 3.000 3.650	④
②	15–23	19 x 23	normal TwinBooster, niveau 1 TwinBooster, niveau 2	2.100 3.000 3.650	③
③	15–23	19 x 23	normal TwinBooster, niveau 1 TwinBooster, niveau 2	2.100 3.000 3.650	②
④	15–23	19 x 23	normal TwinBooster, niveau 1 TwinBooster, niveau 2	2.100 3.000 3.650	①
① + ② ③ + ④	22–23	23 x 39	normal TwinBooster, niveau 1 TwinBooster, niveau 2	3.400 4.800 7.300	-
			Total	7.300	

<sup>1</sup> Dans la plage indiquée, vous pouvez utiliser un récipient de cuisson de n'importe quel diamètre de base.

<sup>2</sup> Les valeurs indiquées correspondent à la taille maximale du fond des récipients utilisables.

<sup>3</sup> La puissance indiquée peut varier en fonction des dimensions et du matériau du récipient de cuisson.

<sup>4</sup> La zone de cuisson est reliée électriquement à cette zone de cuisson afin de pouvoir augmenter la puissance, voir le chapitre "Commande", section "Gestion de puissance".



KM 7574 FR, KM 7574 FL					
Zone de cuisson	Dimensions en cm		Puissance max. en watts à 230 V <sup>3</sup>		Zone de cuisson associée <sup>4</sup>
	∅ <sup>1</sup>	□ <sup>2</sup>			
①	16–22	–	normal TwinBooster, niveau 1 TwinBooster, niveau 2	2.300 3.000 3.650	④
②	10–16	–	normal TwinBooster, niveau 1 TwinBooster, niveau 2	1.400 1.700 2.200	③
③	15–23	19 x 23	normal TwinBooster, niveau 1 TwinBooster, niveau 2	2.100 3.000 3.650	②
④	15–23	19 x 23	normal TwinBooster, niveau 1 TwinBooster, niveau 2	2.100 3.000 3.650	①
③ + ④	22–23	23 x 39	normal TwinBooster, niveau 1 TwinBooster, niveau 2	3.400 4.800 7.300	–
			Total	7.300	

<sup>1</sup> Dans la plage indiquée, vous pouvez utiliser un récipient de cuisson de n'importe quel diamètre de base.

<sup>2</sup> Les valeurs indiquées correspondent à la taille maximale du fond des récipients utilisables.

<sup>3</sup> La puissance indiquée peut varier en fonction des dimensions et du matériau du récipient de cuisson.

<sup>4</sup> La zone de cuisson est reliée électriquement à cette zone de cuisson afin de pouvoir augmenter la puissance, voir le chapitre "Commande", section "Gestion de puissance".

# Aperçu

KM 7575 FR, KM 7575 FL					
Zone de cuisson	Dimensions en cm		Puissance max. en watts à 230 V <sup>3</sup>		Zone de cuisson associée <sup>4</sup>
	∅ <sup>1</sup>	□ <sup>2</sup>			
①	15–23	19 x 23	normal TwinBooster, niveau 1 TwinBooster, niveau 2	2.100 3.000 3.650	②
②	15–23	19 x 23	normal TwinBooster, niveau 1 TwinBooster, niveau 2	2.100 3.000 3.650	①
③	15–23	19 x 23	normal TwinBooster, niveau 1 TwinBooster, niveau 2	2.100 3.000 3.650	④
④	15–23	19 x 23	normal TwinBooster, niveau 1 TwinBooster, niveau 2	2.100 3.000 3.650	③
⑤	15–23	19 x 23	normal TwinBooster, niveau 1 TwinBooster, niveau 2	2.100 3.000 3.650	⑥
⑥	15–23	19 x 23	normal TwinBooster, niveau 1 TwinBooster, niveau 2	2.100 3.000 3.650	⑤
① + ②	22–23	23 x 39	normal TwinBooster, niveau 1 TwinBooster, niveau 2	3 150 3 400 3 650	-
③ + ⑥ ④ + ⑤	22–23	23 x 39	normal TwinBooster, niveau 1 TwinBooster, niveau 2	3.400 4.800 7.300	-
			Total	11 000	

<sup>1</sup> Dans la plage indiquée, vous pouvez utiliser un récipient de cuisson de n'importe quel diamètre de base.

<sup>2</sup> Les valeurs indiquées correspondent à la taille maximale du fond des récipients utilisables.

<sup>3</sup> La puissance indiquée peut varier en fonction des dimensions et du matériau du récipient de cuisson.

<sup>4</sup> La zone de cuisson est reliée électriquement à cette zone de cuisson afin de pouvoir augmenter la puissance, voir le chapitre "Commande", section "Gestion de puissance".

KM 7594 FR, KM 7594 FL					
Zone de cuisson	Dimensions en cm		Puissance max. en watts à 230 V <sup>3</sup>		Zone de cuisson associée <sup>4</sup>
	∅ <sup>1</sup>	□ <sup>2</sup>			
①	15–23	19 x 23	normal TwinBooster, niveau 1 TwinBooster, niveau 2	2.100 3.000 3.650	⑤
②	15–23	19 x 23	normal TwinBooster, niveau 1 TwinBooster, niveau 2	2.100 3.000 3.650	④
③	18–28	–	normal TwinBooster, niveau 1 TwinBooster, niveau 2	2 600 3 000 3 650	–
④	15–23	19 x 23	normal TwinBooster, niveau 1 TwinBooster, niveau 2	2.100 3.000 3.650	②
⑤	15–23	19 x 23	normal TwinBooster, niveau 1 TwinBooster, niveau 2	2.100 3.000 3.650	①
① + ② ④ + ⑤	22–23	23 x 39	normal TwinBooster, niveau 1 TwinBooster, niveau 2	3.400 4.800 7.300	–
			Total	11 000	

<sup>1</sup> Dans la plage indiquée, vous pouvez utiliser un récipient de cuisson de n'importe quel diamètre de base.

<sup>2</sup> Les valeurs indiquées correspondent à la taille maximale du fond des récipients utilisables.

<sup>3</sup> La puissance indiquée peut varier en fonction des dimensions et du matériau du récipient de cuisson.

<sup>4</sup> La zone de cuisson est reliée électriquement à cette zone de cuisson afin de pouvoir augmenter la puissance, voir le chapitre "Commande", section "Gestion de puissance".

# Aperçu

KM 7684 FL					
Zone de cuisson	Dimensions en cm		Puissance max. en watts à 230 V <sup>3</sup>	Zone de cuisson associée <sup>4</sup>	
	∅ <sup>1</sup>	□ <sup>2</sup>			
①	15–23	19 x 23	normal TwinBooster, niveau 1 TwinBooster, niveau 2	2.100 3.000 3.650	④
②	15–23	19 x 23	normal TwinBooster, niveau 1 TwinBooster, niveau 2	2.100 3.000 3.650	③
③	15–23	19 x 23	normal TwinBooster, niveau 1 TwinBooster, niveau 2	2.100 3.000 3.650	②
④	15–23	19 x 23	normal TwinBooster, niveau 1 TwinBooster, niveau 2	2.100 3.000 3.650	①
① + ② ③ + ④	22–23	23 x 39	normal TwinBooster, niveau 1 TwinBooster, niveau 2	3.400 4.800 7.300	-
			Total	7.300	

<sup>1</sup> Dans la plage indiquée, vous pouvez utiliser un récipient de cuisson de n'importe quel diamètre de base.

<sup>2</sup> Les valeurs indiquées correspondent à la taille maximale du fond des récipients utilisables.

<sup>3</sup> La puissance indiquée peut varier en fonction des dimensions et du matériau du récipient de cuisson.

<sup>4</sup> La zone de cuisson est reliée électriquement à cette zone de cuisson afin de pouvoir augmenter la puissance, voir le chapitre "Commande", section "Gestion de puissance".

- Collez la plaque signalétique jointe aux documents accompagnant votre appareil à l'emplacement prévu à cet effet sous "Service après-vente".
- Éliminez tous les films de protection et autocollants éventuels.

### Premier nettoyage du plan de cuisson

- Avant la première utilisation, essuyez votre plan de cuisson à l'aide d'un chiffon humide, puis séchez-le.

### Mettre en service le plan de cuisson pour la première fois

Les éléments métalliques du plan de cuisson sont traités avec un revêtement spécial. Lors de la première mise en service, des odeurs et de la fumée sont donc susceptibles de se dégager dans la pièce. Les bobines d'induction peuvent également dégager des odeurs lors des premières heures de la mise en service à cause de la chaleur. L'odeur s'atténue avec chaque utilisation avant de disparaître complètement.

L'odeur et la vapeur ne signifient en aucun cas que votre appareil est défectueux ou qu'il est mal raccordé, et ne nuisent en rien à la santé.

Veillez noter qu'avec les plans de cuisson à induction le temps de chauffage est beaucoup plus court qu'avec les plans de cuisson traditionnels.

# Première mise en marche

## Miele@home

Condition préalable : réseau Wi-Fi domestique

Votre plan de cuisson est équipé d'un module Wi-Fi intégré. Le plan de cuisson peut être connecté au réseau Wi-Fi domestique.

Si votre hotte Miele est également connectée au réseau Wi-Fi local, vous pouvez utiliser la commande automatique de la hotte via la fonction Con@ctivity. Vous trouverez de plus amples informations à ce propos dans le mode d'emploi et les instructions de montage de votre hotte.

Assurez-vous que le signal de votre réseau Wi-Fi est suffisamment fort sur le lieu d'installation de votre plan de cuisson.

Vous avez plusieurs possibilités pour raccorder votre plan de cuisson à votre réseau Wi-Fi.

En mode veille avec maintien de la connexion au réseau, le plan de cuisson nécessite au maximum 2 W.

### Disponibilité de la connexion Wi-Fi

La connexion Wi-Fi partage une plage de fréquence avec d'autres appareils (par ex. micro-ondes, jouets télécommandés). Cela peut entraîner des problèmes de connexion temporaires ou complets. Une disponibilité constante des fonctions proposées ne peut donc pas être garantie.

## Disponibilité Miele@home

L'utilisation de l'App Miele dépend de la disponibilité du service Miele@home de votre pays.

Le service de Miele@home n'est pas disponible dans tous les pays.

Vous trouverez plus d'informations sur la disponibilité de ce service sur notre page Internet [www.miele.com](http://www.miele.com).

## Application Miele

Vous pouvez télécharger gratuitement les Apps Miele depuis l'Apple App Store ou depuis Google Play Store.



Après avoir installé l'app Miele sur votre appareil mobile, vous pouvez effectuer les actions suivantes :

- Obtenir des informations sur l'état de fonctionnement de votre plan de cuisson
- Accéder aux informations sur le déroulement des programmes de votre plan de cuisson
- Créer un réseau Miele@home avec vos autres appareils électroménagers Miele compatibles Wi-Fi

# Première mise en marche

## Installer Miele@home

### Connexion via l'App

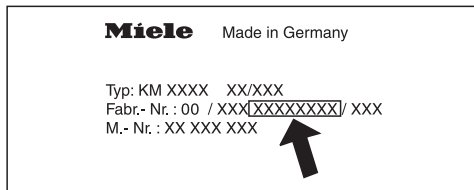
Vous pouvez établir la connexion réseau avec l'app Miele.

- Installez l'app Miele sur votre terminal mobile.

Pour vous connecter, vous avez besoin :

1. du mot de passe de votre réseau Wi-Fi.
2. du mot de passe de votre plan de cuisson.

Le mot de passe du plan de cuisson correspond aux 9 derniers chiffres du numéro de fabrication qui se trouve sur la plaque signalétique.



- Mettez le plan de cuisson sous tension.
- Lancez l'app Miele.
- Effleurez la touche sensitive 0 sur l'une des rangées de chiffres.
- Effleurez simultanément les touches sensibles 0 et 5 pendant 6 secondes.

Les secondes sont décomptées dans l'affichage du minuteur. Une fois le temps écoulé, le code  $\text{E:01}$  s'affiche pendant 10 secondes dans l'affichage du minuteur.

Vous disposez désormais de 10 minutes pour configurer le Wi-Fi.

- Suivez les instructions de l'app.

### Connexion via WPS

Condition préalable : vous possédez un routeur compatible WPS (Wi-Fi Protected Setup).

- Mettez le plan de cuisson sous tension.
- Effleurez la touche sensitive 0 sur l'une des rangées de chiffres.
- Effleurez simultanément les touches sensibles 0 et 6 pendant 6 secondes.

Les secondes sont décomptées dans l'affichage du minuteur. Après expiration, un chenillard (120 secondes max.) apparaît sur l'affichage du minuteur pendant la tentative de connexion.

La connexion WPS est uniquement activée pendant ces 120 secondes.

- Activez la fonction "WPS" sur votre routeur Wi-Fi.

Si la connexion a réussi, le code  $\text{E:02}$  apparaît sur l'affichage du minuteur. Si la connexion a échoué, le code  $\text{E:01}$  apparaît sur l'affichage du minuteur. Vous n'avez peut-être pas activé la fonction WPS assez rapidement sur votre routeur. Veuillez répéter les étapes indiquées ci-dessus.

**Remarque** : Si votre routeur Wi-Fi ne prend pas en charge la méthode de connexion par WPS, utilisez la fonction de mise en réseau de l'app Miele.

# Première mise en marche

---

## Annuler la procédure

- Effleurez une des touches sensibles.

## Réinitialiser les paramètres

Une réinitialisation n'est pas nécessaire en cas de remplacement du routeur.

- Mettez le plan de cuisson sous tension.
- Effleurez la touche sensitive 0 sur l'une des rangées de chiffres.
- Effleurez simultanément les touches sensibles 0 et 9 pendant 6 secondes.

Les secondes sont décomptées dans l'affichage du minuteur. Une fois le temps écoulé, le code  $\text{E:00}$  s'affiche pendant 10 secondes dans l'affichage du minuteur.

Réinitialisez les réglages lorsque vous vous éliminez, vendez ou mettez en service un plan de cuisson d'occasion. Cela permet de garantir que vous avez supprimé toutes les données personnelles et que le précédent propriétaire ne puisse plus avoir accès au plan de cuisson.



## Con@ctivity

La fonction Con@ctivity correspond à une méthode de communication directe entre votre plan de cuisson et une hotte Miele. Elle permet la commande automatique de la hotte en fonction de l'état de fonctionnement de votre plan de cuisson.

Vous trouverez de plus amples informations à ce propos dans le mode d'emploi et les instructions de montage de votre hotte.

En mode veille avec maintien de la connexion au réseau, le plan de cuisson nécessite au maximum 2 W.

### Disponibilité de la connexion Wi-Fi

La connexion Wi-Fi partage une plage de fréquence avec d'autres appareils (par ex. micro-ondes, jouets télécommandés). Cela peut entraîner des problèmes de connexion temporaires ou complets. Une disponibilité constante des fonctions proposées ne peut donc pas être garantie.

## Installer Con@ctivity

### Con@ctivity via réseau Wi-Fi local (Con@ctivity 3.0)

Conditions préalables :

- Réseau Wi-Fi local
- Hotte Miele compatible Wi-Fi

- Connectez votre hotte et votre plan de cuisson au réseau Wi-Fi local (voir chapitre "Première mise en service", section "Miele@home").

La fonction Con@ctivity est automatiquement activée.

Vous trouverez les informations nécessaires à l'intégration de la hotte dans les instructions d'utilisation et d'installation correspondantes.

## Première mise en marche

### Con@ctivity par le biais d'une connexion Wi-Fi directe (Con@ctivity 3.0)

Vous trouverez les informations nécessaires à l'intégration de la hotte dans les instructions d'utilisation et d'installation correspondantes.

- Mettez le plan de cuisson sous tension.
- Effleurez la touche sensitive 0 sur l'une des rangées de chiffres.
- Effleurez simultanément les touches sensibles 0 et 7 pendant 6 secondes sur la rangée de chiffres.

Les secondes sont décomptées dans l'affichage du minuteur. Une fois connecté, un voyant lumineux apparaît. Si la connexion a réussi, le code  $\text{C:D2}$  apparaît sur l'affichage du minuteur. Si la connexion a échoué, le code  $\text{C:D1}$  apparaît sur l'affichage du minuteur. Veuillez répéter les étapes indiquées ci-dessus.

Une fois la connexion établie, **2** et **3** sont affichés en continu sur la hotte.

- Appuyez sur la touche arrêt différé  $\text{5} \text{ } \text{⏸}^{15}$  pour quitter le mode connexion de la hotte.

La fonction Con@ctivity est désormais activée.

Si vous avez établi une connexion directe par Wi-Fi, vous ne pouvez plus raccorder votre plan de cuisson et votre hotte à votre réseau Wi-Fi local. Si vous souhaitez établir cette connexion à votre réseau Wi-Fi local ultérieurement, il faut d'abord réinitialiser la connexion Wi-Fi directe entre le plan de cuisson et la hotte (voir chapitre "Première mise en service", section "Con@ctivity" et le chapitre "Déconnexion du Wi-Fi" dans le mode d'emploi et les instructions de montage de la hotte).

## Annuler la procédure

- Effleurez une des touches sensibles.

## Réinitialiser les paramètres

Une réinitialisation n'est pas nécessaire en cas de remplacement du routeur.

- Mettez le plan de cuisson sous tension.
- Effleurez la touche sensitive 0 sur l'une des rangées de chiffres.
- Effleurez simultanément les touches sensibles 0 et 9 pendant 6 secondes.

Les secondes sont décomptées dans l'affichage du minuteur. Une fois le temps écoulé, le code  $\text{E:00}$  s'affiche pendant 10 secondes dans l'affichage du minuteur.


Réinitialisez les réglages lorsque vous vous éliminez, vendez ou mettez en service un plan de cuisson d'occasion. Cela permet de garantir que vous avez supprimé toutes les données personnelles et que le précédent propriétaire ne puisse plus avoir accès au plan de cuisson.

## Mode de fonctionnement

---


Une bobine à induction est placée sous chaque zone de cuisson. Cette bobine produit un champ magnétique qui agit directement sur le fond du récipient et le réchauffe. La chaleur dégagée par le fond du récipient réchauffe ensuite indirectement la zone de cuisson.

L'induction ne fonctionne que si vous utilisez des récipients dont le fond est magnétisable (voir chapitre "Récipients de cuisson"). La puissance d'induction s'adapte automatiquement à la taille du récipient de cuisson.

 **Risque de brûlure à cause d'objets brûlants.**

Lorsque le plan de cuisson est sous tension, qu'il est allumé par mégarde ou qu'il est encore chaud, les objets métalliques qui se trouvent dessus peuvent devenir très chauds.

N'utilisez jamais le plan de cuisson pour poser des objets.

Arrêtez le plan de cuisson après l'avoir utilisé avec la touche sensible .

### Bruits

Quand vous mettez votre plan de cuisson à induction en marche, il se peut que vous entendiez certains des bruits suivants, selon le matériau et la forme du fond de la casserole :

si vous avez sélectionné un niveau de puissance élevé, il se peut que vous entendiez un vrombissement. Ce bruit diminue puis disparaît si vous diminuez le niveau de puissance de l'appareil.

Les zones de cuisson peuvent produire un crépitement si le récipient de cuisson est pourvu d'un fond constitué de différents matériaux (fond sandwich, par ex.).

Des sifflements peuvent se produire si on pose des casseroles à fond multi-matériaux, comme les fonds sandwich, sur des zones de cuisson qui sont reliées entre elles (voir chapitre "Commande", paragraphe "Booster").

Un cliquetis peut se faire entendre lorsque s'opèrent les connexions électroniques, surtout si le niveau de puissance est peu élevé.

Un bourdonnement en cas d'activation du ventilateur de refroidissement : ce dernier démarre pour protéger l'électronique de l'appareil en cas d'utilisation intensive du plan de cuisson. Il se peut que vous continuiez à entendre le ventilateur après extinction de cette dernière.

## Gestion de puissance

Le plan de cuisson dispose d'une puissance totale maximale, qui ne peut pas être dépassée pour des raisons de sécurité.

2 zones de cuisson peuvent être associées l'une à l'autre sur le plan de cuisson. La connexion permet de transférer la puissance supplémentaire d'une zone de cuisson à l'autre.

Le dernier réglage effectué est prioritaire et sera exécuté par le plan de cuisson.

Lorsque la puissance d'une zone de cuisson est transmise à la zone de cuisson reliée, la puissance doit alors être réduite à celle de la zone activée en premier.

La puissance totale maximale possible et les zones de cuisson associables entre elles figurent dans le chapitre "Présentation", section "Informations sur les zones de cuisson".

Si la zone de cuisson qui vient d'être allumée requiert une puissance supérieure à celle de la zone de cuisson déjà allumée, cela peut avoir les conséquences suivantes sur la zone de cuisson allumée en premier :

- Le niveau de puissance est réduit.
- La fonction début de cuisson automatique est désactivée. La cuisson se poursuit sur le niveau de puissance réglé. Si la puissance n'est pas atteinte, le niveau de puissance est réduit.
- Le booster est désactivé.
- La zone de cuisson est désactivée.

Si le dernier niveau de puissance réglé est réduit ou que le booster est désactivé, le niveau de puissance de la zone de cuisson associée est à nouveau augmenté.

## Récipients de cuisson

---

### Récipient de cuisson adapté

- en acier inoxydable avec base métallique magnétisable,
- en acier émaillé,
- en fonte.

Les propriétés du fond du récipient peuvent influencer l'uniformité de la cuisson (lorsque vous souhaitez faire dorer une crêpe, par exemple). Le fond du récipient doit répartir la chaleur de manière homogène. Un fond sandwich en inox est bien adapté.

### Récipients de cuisson non adaptés

- en acier inoxydable sans base métallique magnétisable,
- en aluminium, en cuivre,
- en verre, en vitrocéramique ou en pierre.

### Contrôler le récipient de cuisson

Si vous n'êtes pas certain que votre casserole convient à l'induction, prenez un aimant et approchez-le du fond du récipient. En règle générale, si l'aimant reste collé, le récipient de cuisson peut être utilisé avec l'induction.

### Affichage pas de récipient de cuisson/récipient non adapté

Le niveau de puissance réglée clignote sur la chaîne numérique de la zone de cuisson si :

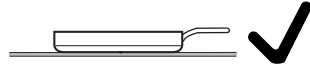
- la zone de cuisson est activée sans récipient de cuisson ou si le récipient utilisé n'est pas adéquat (casserole avec fond non magnétisable) ;
- le diamètre de la base du récipient de cuisson est trop petit ;
- le récipient de cuisson a été retiré de la zone de cuisson toujours en marche.

Si un récipient de cuisson adapté est posé dans les 3 minutes qui suivent, le clignotement du niveau de puissance s'éteint. Vous pouvez continuer.

Si aucun récipient adapté n'est posé sur la zone de cuisson, la zone de cuisson correspondante s'éteint automatiquement au bout de 3 minutes.

## Conseils

- Pour utiliser la zone de cuisson de manière optimale, choisissez un récipient dont le diamètre correspond (voir chapitre “Présentation”, section “Informations sur les zones de cuisson”). Si la casserole est trop petite, celle-ci n’est pas détectée.
  - Positionnez le récipient sur la zone de cuisson correspondante/si possible au milieu de la zone de cuisson.
  - N’utilisez que des casseroles et des poêles à fond lisse. Les casseroles et les poêles à fond rugueux risquent de rayer la plaque vitrocéramique.
  - Soulevez le récipient pour le déplacer. Vous éviterez ainsi les stries et les rayures. Les rayures provoquées par les mouvements d’avant en arrière du récipient n’entravent pas le fonctionnement du plan de cuisson. De telles rayures sont des traces d’usure normales et ne peuvent faire l’objet d’une réclamation.
- Lorsque vous achetez des poêles et des casseroles, veuillez noter que la dimension indiquée correspond souvent au diamètre supérieur ou maximal, mais ce qui importe, c’est le diamètre (en général plus petit) du fond.



- Utilisez de préférence des sauteuses à bords droits. Pour les poêles aux bords inclinés, l’induction agit aussi dans les zones de bordure de la poêle. Par conséquent, le bord des poêles se décolore ou le revêtement s’écaille.

## Conseils pour économiser de l'énergie

---

- Si possible, utilisez uniquement des casseroles ou des poêles couvertes. Vous éviterez ainsi de perdre inutilement de la chaleur.
- Pour de petites quantités, utilisez de petites casseroles. Une petite casserole consomme moins d'énergie qu'une grande casserole peu remplie.
- Utilisez peu d'eau pour la cuisson.
- Après avoir démarré la cuisson de vos plats ou saisi vos aliments, sélectionnez un niveau de puissance inférieur.
- Gagnez du temps en utilisant une cocotte-minute.



## Plages de réglage

En usine, 9 niveaux de puissance sont programmés pour le plan de cuisson. Si vous souhaitez affiner le réglage des niveaux de puissance, vous pouvez étendre le nombre de niveaux de puissance jusqu'à 17 (voir chapitre "Programmation").

	Plage de réglage	
	réglage d'usine (9 niveaux)	étendu (17 niveaux)
Faire fondre du beurre Faire fondre du chocolat Dissoudre de la gélatine	1–2	1–2.
Réchauffer de petites quantités de liquide Maintenir au chaud des plats qui attachent facilement Faire gonfler du riz, cuire du riz au lait Décongeler des légumes surgelés en bloc	2–4	2–3.
Réchauffer des plats liquides ou semi-liquides Cuire des fruits à l'étuvée Poursuivre la cuisson de pommes de terre (récipient de cuisson avec couvercle)	4–6	3.–5.
Préparer des omelettes et des œufs au plat sans les faire brunir Faire revenir lentement des galettes de viande Cuire des légumes et du poisson à l'étuvée Faire pousser les pâtes et les fruits à coques Décongeler et chauffer des plats surgelés Monter des sauces ou crèmes au bain-marie, par ex. une sauce mousseuse au vin ou une sauce hollandaise	5–7	4.–7.
Cuire en douceur (sans surchauffer la graisse) des poissons, escalopes, saucisses à rôtir, œufs au plat, omelettes, etc.	6–8	6–7.
Préparer des galettes de pommes de terre, des crêpes, etc.	7–8	7–8.
Cuire des grands volumes d'eau Saisir des aliments Rôtir de grandes quantités de viande	9	8.–9

Les données sont des valeurs indicatives. La puissance de la bobine à induction varie selon la taille et le matériau du fond du récipient de cuisson. Pour cette raison, il est possible que le niveau de puissance diffère légèrement pour vos récipients de cuisson. Vous déterminerez vous-même avec l'expérience quels réglages sont les plus appropriés pour vos récipients de cuisson. Pour les nouveaux récipients de cuisson dont vous ne connaissez pas les propriétés, réglez le niveau de puissance immédiatement inférieur au niveau indiqué.

# Commande

## Principe de fonctionnement

Votre plan de cuisson en vitrocéramique à induction est équipée de touches sensibles électroniques qui réagissent au contact du doigt. Pour des raisons de sécurité, vous devez appuyer sur la touche sensible Marche / Arrêt ① un peu plus longtemps que sur les autres touches lors de la mise en marche. Chaque réaction des touches est signalée par un signal sonore.

Si vous éteignez le plan de cuisson, seul reste visible le symbole sérigraphié des touches sensibles Marche/Arrêt ①. Si vous activez le plan de cuisson, toutes les autres touches sensibles s'allument.

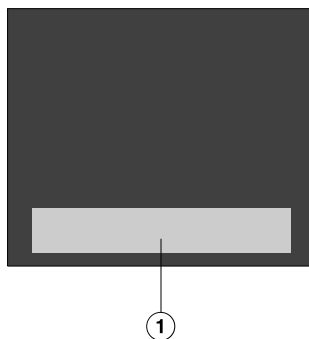
⚠ Dysfonctionnement provoqué par des touches sensibles sales et / ou couvertes.

Les touches sensibles ne réagissent pas ou s'allument et s'éteignent de manière intempestive, il peut même arriver que le plan de cuisson s'arrête automatiquement (voir chapitre "Dispositifs de sécurité", paragraphe "Arrêt de sécurité"). Un récipient de cuisson chaud posé sur les touches sensibles / l'affichage peut endommager les composants électroniques situés en-dessous.


Gardez les touches sensibles et l'affichage propres.

Ne déposez pas d'objets sur les touches sensibles et l'affichage.

Ne déposez pas de vaisselle chaude sur les touches sensibles et l'affichage.



① Emplacement des touches sensibles et affichages

 Risque d'incendie lié à des aliments surchauffés.

Des aliments non surveillés peuvent surchauffer et s'enflammer.

Ne laissez pas l'appareil sans surveillance pendant qu'il fonctionne.

Veuillez noter qu'avec les plans de cuisson à induction le temps de chauffage est beaucoup plus court qu'avec les plans de cuisson traditionnels.

## Allumer le plan de cuisson

- Effleurez la touche sensitive ①.

Les autres touches sensibles s'allument.

Si aucune touche n'est activée, le plan de cuisson se met hors tension automatiquement après quelques secondes pour des raisons de sécurité.

## Réglage du niveau de puissance

La fonction de reconnaissance de casserole permanente est activé à l'usine (voir chapitre "Programmation"). Lorsque le plan de cuisson est activé et que vous placez un récipient sur une zone de cuisson, toutes les touches sensibles s'allument sur la chaîne numérique.

- Placez le récipient de cuisson sur la zone de cuisson souhaitée.
- Effleurez sur la chaîne numérique correspondante, la touche sensitive correspondant au niveau de puissance souhaité.


## Arrêter la zone/le plan de cuisson

- Pour désactiver une zone de cuisson, effleurez la touche sensitive 0 sur la chaîne numérique correspondante.
- Pour éteindre le plan de cuisson, et donc toutes les zones de cuisson, effleurez la touche sensitive ①.

## Indicateur de chaleur résiduelle

Lorsqu'une zone de cuisson est brûlante, l'affichage de la chaleur résiduelle s'allume après désactivation. En fonction de la température, un point apparaît respectivement sur les niveaux de puissance 1, 2 et 3.

Les points de l'affichage de chaleur résiduelle s'éteignent au fur et à mesure du refroidissement des zones de cuisson. Le dernier point s'éteint dès que la zone de cuisson peut être touchée sans risque de brûlures.

 Risque de brûlure à cause de zones de cuisson brûlantes.

Les zones de cuisson sont brûlantes après la cuisson.

Ne touchez pas les zones de cuisson tant que les indicateurs de chaleur résiduelle sont allumés.

# Commande

---

## Réglage du niveau de puissance - plage de réglage étendue

- Effleurez la chaîne numérique entre les touches sensibles.

Les touches sensibles situées à l'avant et à l'arrière du niveau intermédiaire s'allument avec plus de luminosité que les autres touches.

Exemple :

Si vous avez réglé le niveau de puissance 7., l'intensité lumineuse de 7 et 8 est plus élevée que celle des autres touches sensibles.

## Zone de cuisson PowerFlex

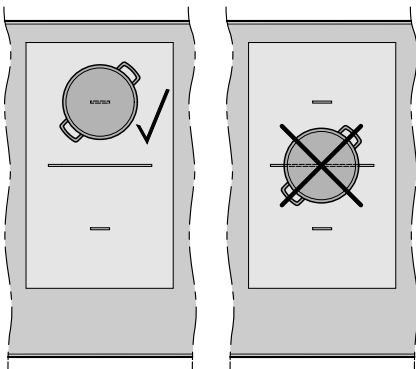
Les zones de cuisson PowerFlex sont automatiquement réunies en un espace de cuisson PowerFlex, si vous positionnez une batterie de cuisine assez grande (voir chapitre “Description”, section “Plan de cuisson”). Les réglages pour la zone de cuisson sont commandés à l’aide de la rangée de chiffres de la zone de cuisson PowerFlex avant ou gauche (selon le modèle). Vous pouvez aussi interconnecter ou séparer manuellement les zones de cuisson PowerFlex :

- Effleurez la touche sensitive .

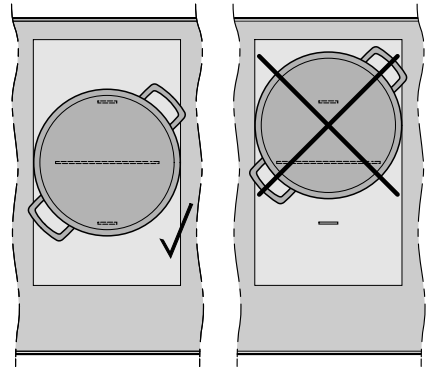
### Positionner la batterie de cuisine

Repérer l’affectation de la taille de la batterie de cuisine et la position des informations sur les zones de cuisson de votre modèle de plan de cuisson (voir chapitre “Description”, section “Informations sur les zones de cuisson”).

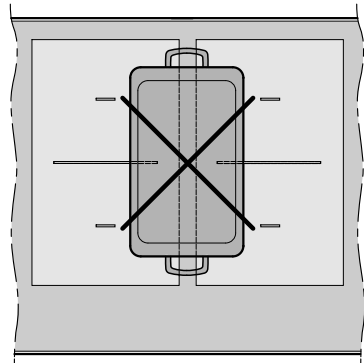
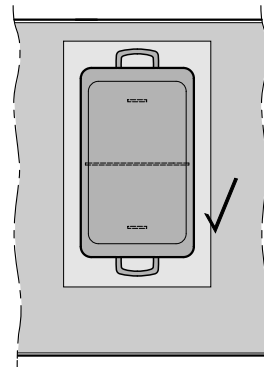
## Zone de cuisson PowerFlex



## Zone de cuisson PowerFlex (casserole)



## Zone de cuisson PowerFlex (plat à rôtir)



# Commande

## Fonction mijotage automatique

En mode de démarrage de cuisson automatique, la puissance de chauffe est automatiquement la plus élevée (puissance de début de cuisson) et revient ensuite au niveau de puissance sélectionné (puissance de mijotage). Le temps de cuisson dépend de la puissance de mijotage (voir tableau).

### Activer le début de cuisson automatique

- Effleurez la touche sensitive de la puissance de mijotage souhaitée jusqu'à ce qu'un signal retentisse et que la touche sensitive commence à clignoter.

Pendant la durée de début de cuisson automatique (voir tableau), la puissance de mijotage réglée clignote.

Si la plage de niveaux de puissance est étendue (voir chapitre "Programmation") et qu'un niveau de puissance intermédiaire est sélectionné, les touches sensibles avant et après le niveau intermédiaire clignotent.

Si vous modifiez la puissance de mijotage pendant la phase de début de cuisson, vous désactivez le démarrage automatique.

### Désactiver le début de cuisson automatique

- Effleurez la touche sensitive de la puissance de mijotage réglée.

ou

- Sélectionnez un autre niveau de puissance.

Puissance de mijotage*	Durée de saisie des aliments [min. : s]
1	env. 0:15
1.	env. 0:15
2	env. 0:15
2.	env. 0:15
3	env. 0:25
3.	env. 0:25
4	env. 0:50
4.	env. 0:50
5	env. 2:00
5.	env. 5:50
6	env. 5:50
6.	env. 2:50
7	env. 2:50
7.	env. 2:50
8	env. 2:50
8.	env. 2:50
9	—

\* Les puissances de mijotage suivies d'un point ne sont disponibles que si le nombre de niveaux de puissance a été étendu (voir chapitre "Programmation").

## Booster

Les zones de cuisson sont équipées d'un TwinBooster.

Le booster renforce la puissance pour que vous puissiez réchauffer rapidement de grandes quantités, par exemple, de l'eau pour préparer des pâtes. L'augmentation de la puissance dure 15 minutes maximum.

Si le booster est activé, les réglages des zones de cuisson actives peuvent être modifiés, voir chapitre "Induction", section "Gestion de puissance".

Sur un modèle de plan de cuisson avec :

- 5 zones de cuisson au maximum, vous ne pouvez utiliser la fonction Booster que pour 2 zones de cuisson simultanément ou 1 zone de cuisson PowerFlex.
- avec 6 zones de cuisson, les réglages Booster suivants peuvent être sélectionnés simultanément :
  - Zone de cuisson centrale ou à droite : Booster disponible pour 2 zones de cuisson ou 1 zone de cuisson PowerFlex
  - Zone de cuisson à gauche : Booster disponible pour les deux zones de cuisson ou pour la zone de cuisson PowerFlex

Lorsque vous activez la fonction Booster et

- qu'aucun niveau de puissance n'est sélectionné, la puissance repasse automatiquement au niveau de puissance 9 à la fin de la phase de Booster ou en cas d'arrêt prématuré.
- qu'un niveau de puissance est sélectionné, la puissance repasse automatiquement au niveau de puissance précédemment sélectionné à la fin de la phase de Booster ou en cas d'arrêt prématuré.


# Commande

---

## Activer TwinBooster


### Niveau 1

- Placez le récipient de cuisson sur la zone de cuisson souhaitée.
- Réglez le cas échéant un niveau de puissance.
- Effleurez la touche sensitive **B**.

Le témoin  du TwinBooster niveau 1 s'allume.

### Niveau 2

- Placez le récipient de cuisson sur la zone de cuisson souhaitée.
- Réglez le cas échéant un niveau de puissance.
- Effleurez deux fois la touche sensitive **B**.

Le témoin  du TwinBooster niveau 2 s'allume.

## Désactiver TwinBooster

- Effleurez la touche sensitive **B** jusqu'à ce que les témoins lumineux s'éteignent.

ou

- Sélectionnez un autre niveau de puissance.



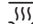
## Maintien au chaud

La fonction de maintien au chaud sert à maintenir à température les plats chauds juste après leur préparation, et non à réchauffer des plats refroidis.

La durée maximum de maintien au chaud est de 2 heures.

- Pendant leur maintien au chaud, laissez toujours vos plats dans la casserole / poêle de cuisson. Couvrez la casserole / poêle de cuisson avec un couvercle.
- Remuez régulièrement les plats solides ou semi-liquides (purée de pomme de terre, potée).
- Le fait de chauffer les aliments entraîne la destruction progressive des substances nutritives. Ce processus commence dès leur cuisson et se poursuit pendant leur maintien au chaud. Cette déperdition est proportionnelle à la durée pendant laquelle les aliments sont maintenus au chaud. La phase de maintien au chaud doit donc être aussi courte que possible.

## Activer/désactiver le maintien au chaud

- Effleurez la touche sensitive  de la zone de cuisson souhaitée.

## Températures de maintien au chaud

Une température de maintien au chaud de 85 °C est réglée à l'usine. Vous pouvez modifier la température de maintien au chaud (voir chapitre "Programmation").

Utilisation	Température °C
Faire fondre du chocolat	50–55
Maintien au chaud des aliments solides et épais	65–75
Maintien au chaud des soupes claires par exemple	80–90

Le maintien des aliments à des températures trop élevées peut influencer négativement le résultat de cuisson. Les aliments peuvent changer de couleur, voire devenir impropres à la consommation.

# Timer

Pour utiliser le minuteur, activez le plan de cuisson.

Le minuteur peut être utilisé pour 2 fonctions :

- Pour régler une minuterie
- Pour enclencher l'arrêt automatique d'une zone de cuisson

Vous pouvez utiliser les fonctions simultanément.

Vous pouvez régler une durée comprise entre 1 minute (0:01) et 9 heures 59 minutes (9:59).

Les durées jusqu'à 59 minutes sont saisies en minutes (0:59), les durées à compter de 60 minutes en heures et minutes. Les durées sont saisies dans l'ordre suivant : heures, dizaines de minutes, unités de minutes.

Exemple :

59 minutes = 0:59 heure,

saisie : 5-9

80 minutes = 1:20 heure,

saisie : 1-2-0

Une fois les premiers chiffres saisis, l'affichage du minuteur reste allumé, après avoir saisi le deuxième chiffre, le premier chiffre saute vers la gauche, après avoir saisi le troisième chiffre, le premier et le deuxième sautent vers la gauche.

## Fonction Minuterie


La minuterie est réglée à l'aide de la rangée de chiffres gauche ou avant gauche (selon le modèle).

### Régler la minuterie

- Effleurez la touche sensitive .

L'affichage du minuteur clignote.

- Réglez la durée souhaitée.

Si vous effleurez la touche sensitive  ou que vous patientez 10 secondes, la minuterie démarre.

### Modifier la minuterie

- Effleurez la touche sensitive .

L'affichage du minuteur clignote.

- Réglez la durée souhaitée.

### Supprimer la minuterie

- Effleurez la touche sensitive .

- Effleurez 0 sur la rangée de chiffres.

## Arrêt automatique

Vous pouvez définir un temps au bout duquel une zone de cuisson sera automatiquement désactivée. Cette fonction peut être utilisée simultanément pour toutes les zones de cuisson.

Si la durée programmée est supérieure à la durée de fonctionnement maximum autorisée, l'arrêt de sécurité désactive la zone de cuisson (voir chapitre "Dispositif de sécurité", section "Arrêt de sécurité").

Le temps d'arrêt est réglé respectivement sur la rangée de chiffres de la zone de cuisson qui doit être automatiquement désactivée.


### Régler le temps d'arrêt

- Définissez un niveau de puissance pour la zone de cuisson de votre choix.

- Effleurez la touche sensitive .

L'affichage du minuteur clignote.

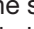
- Réglez la durée souhaitée.

Si vous effleurez la touche sensitive  ou que vous patientez 10 secondes, le temps d'arrêt démarre.


Le témoin lumineux d'affectation des zones de cuisson pour l'arrêt automatique clignote.

- Afin de régler un temps d'arrêt pour une autre zone de cuisson, procédez comme décrit précédemment.

Si vous sélectionnez plusieurs temps d'arrêt différents, le temps restant le plus court s'affiche et le témoin lumineux correspondant clignote. Les autres témoins lumineux sont allumés de manière statique.

- Pour consulter les temps restants se déroulant à l'arrière-plan, effleurez la touche sensitive  jusqu'à ce que le témoin lumineux pour la zone de cuisson souhaitée clignote.


### Modifier le temps d'arrêt

- Effleurez plusieurs fois la touche sensitive  jusqu'à ce que le témoin lumineux de la zone de cuisson souhaitée clignote.


L'affichage du minuteur clignote.

- Réglez la durée souhaitée.

### Supprimer le temps d'arrêt

- Effleurez plusieurs fois la touche sensitive  jusqu'à ce que le témoin lumineux de la zone de cuisson souhaitée clignote.


L'affichage du minuteur clignote.




- Effleurez la touche sensitive  sur la rangée de chiffres.

# Timer

---

## Utilisation simultanée des deux fonctions timer

Si vous utilisez les deux fonctions simultanément, le temps le plus court est toujours affiché. La touche sensitive  (fonction Minuterie) ou le témoin lumineux de la zone de cuisson avec le temps le plus court clignote.

- Si vous souhaitez afficher les temps restants qui se décomptent en arrière-plan, effleurez la touche sensitive  ou .
- Si un délai de désactivation est programmé pour plusieurs zones de cuisson, effleurez la touche sensitive  jusqu'à ce que le témoin d'affichage pour la zone de cuisson souhaitée clignote.

### Stop & Go

Lors de l'activation de Stop & Go, le niveau de puissance de toutes les zones de cuisson activées est réduit à 1.

Vous ne pouvez modifier ni les niveaux de puissance des zones de cuisson ni le réglage du minuteur. Le plan de cuisson peut uniquement être désactivé. La minuterie, les temps d'arrêt, les durées de booster et les durées pour un début de cuisson automatique continuent de s'écouler.

Lors de la désactivation de la fonction, les zones de cuisson basculent sur le niveau de puissance précédent.

Si vous ne désactivez pas la fonction dans un délai d'une heure, le plan de cuisson se met hors tension.

### Activer/désactiver

- Effleurez la touche sensitive II/▶.

Utilisez la fonction lorsqu'il y a un risque de débordement.

### Recall

Si le plan de cuisson a été désactivée par erreur pendant le fonctionnement, vous pouvez restaurer tous les réglages avec cette fonction. Le plan de cuisson doit être redémarrée dans un délai de 10 secondes après l'arrêt.

- Remettez le plan de cuisson sous tension.


Les niveaux de puissance réglés précédemment clignotent.

- Effleurez immédiatement un des niveaux de puissance clignotant.

Toutes les zones de cuisson et la minuterie continuent de fonctionner avec les réglages préalablement effectués.

# Fonctions supplémentaires

## Protection nettoyage


Vous pouvez bloquer les touches sensibles du plan de cuisson pendant 20 secondes pour retirer les salissures. La touche sensitive  n'est pas verrouillée.

### Activer

- Effleurez la touche sensitive .

Le temps est décompté dans l'affichage de la minuterie.

### Désactiver

- Effleurez la touche sensitive  jusqu'à ce que l'affichage de la minuterie s'éteigne.

## Mode démonstration

Cette fonction permet aux revendeurs de présenter le plan de cuisson sans le faire chauffer.

### Activer / désactiver

- Mettez le plan de cuisson sous tension.
- Sur une rangée de chiffres quelconque, effleurez la touche sensitive 0.
- Effleurez ensuite simultanément les touches sensibles 0 et 2 pendant 6 secondes.

Le symbole  $dE$  clignote dans l'affichage du minuteur durant quelques secondes en alternance avec  $On$  (mode démonstration activé) ou  $OFF$  (mode démonstration désactivé).

## Afficher les données du plan de cuisson

Vous pouvez afficher la désignation du modèle et la version du logiciel de votre plan de cuisson. Aucun récipient ne doit se trouver sur les zones de cuisson.

### Désignation de modèle/numéro de série

- Mettez le plan de cuisson sous tension.
- Sur une rangée de chiffres quelconque, effleurez la touche sensitive 0.
- Effleurez les touches sensibles 0 et 4 simultanément.

Sur l'affichage du minuteur apparaît une succession de chiffres, séparés par un tiret.

Exemple : *12 34* (désignation de modèle KM 1234) – *1 23 45 67 89* (numéro de série)

### Versión logiciel

- Mettez le plan de cuisson sous tension.
- Sur une rangée de chiffres quelconque, effleurez la touche sensitive 0.
- Effleurez les touches sensibles 0 et 3 simultanément.

Des chiffres apparaissent sur l'affichage du minuteur :

Exemple : *2:00* = version logiciel 2.00

## Sécurité enfants/Verrouillage

Votre plan de cuisson est équipé d'une sécurité enfants et d'une fonction de verrouillage inopinée du plan et des zones de cuisson d'une part, ainsi que la modification des réglages d'autre part.

La **sécurité enfants** est activée lorsque le plan de cuisson est éteint. Lorsque la sécurité enfants est activée, vous ne pouvez plus utiliser ni le plan de cuisson ni le minuteur. La minuterie réglée continue de s'écouler. Le plan de cuisson est programmé de telle sorte que la sécurité enfants doit être activée manuellement. La programmation peut être réglée de telle sorte que la sécurité enfants s'active automatiquement 5 minutes après l'arrêt du plan de cuisson (voir chapitre "Programmation").

Le **verrouillage** est activé lorsque le plan de cuisson est sous tension. Lorsque le verrouillage est activé, l'utilisation du plan de cuisson n'est possible qu'avec certaines restrictions :

- les zones de cuisson et le plan de cuisson peuvent seulement être arrêtés.
- La minuterie peut être modifiée.

Si vous effleurez une touche sensitive non autorisée lorsque la sécurité enfants ou le verrouillage est activé, *LDC* apparaît pendant quelques secondes dans l'affichage du minuteur et un signal sonore retentit.

## Activer la sécurité enfants

- Effleurez la touche sensitive ① pendant 6 secondes.

L'affichage du minuteur affiche un décompte des secondes. Après expiration, *LDC* apparaît sur l'affichage du minuteur. La sécurité enfants est activée.

## Désactiver la sécurité enfants

- Effleurez la touche sensitive ① pendant 6 secondes.

*LDC* s'affiche brièvement dans l'affichage du minuteur, puis le décompte des secondes débute. Lorsque le temps est écoulé, la sécurité enfants est désactivée.

## Activer le verrouillage

- Effleurez et maintenez simultanément les touches sensibles ⊕ et II/▶ pendant 6 secondes.

L'affichage du minuteur affiche un décompte des secondes. Après expiration, *LDC* apparaît sur l'affichage du minuteur. Le verrouillage est activé.

## Désactiver le verrouillage

- Effleurez et maintenez simultanément les touches sensibles ⊕ et II/▶ pendant 6 secondes.

*LDC* s'affiche brièvement dans l'affichage du minuteur, puis le décompte des secondes débute. Après la vidange, le verrouillage est désactivé.

# Dispositifs de sécurité

## Arrêt de sécurité

### Touches sensibles recouvertes

Dès que quelque-chose, ne serait-ce qu'un doigt ou un aliment qui déborde, recouvre une ou plusieurs touches sensibles pendant plus de 10 secondes, le plan de cuisson s'arrête instantanément. Le symbole  $\bar{L}$  clignote brièvement sur la touche sensible  $\text{\textcircled{1}}$  et un signal sonore retentit.

Lorsque les objets et/ou les salissures sont retiré(e)s,  $\bar{L}$  s'éteint, et le plan de cuisson est à nouveau prêt à fonctionner.

### Dépassement de la durée de fonctionnement autorisée

L'arrêt de sécurité se déclenche automatiquement si une zone de cuisson chauffe pendant une durée inhabituellement longue. Cette durée dépend du niveau de puissance sélectionné. Si elle est dépassée, la zone de cuisson s'éteint et l'indicateur de la chaleur résiduelle s'allume. Si vous éteignez et rallumez la zone de cuisson, elle est à nouveau opérationnelle.

En usine, le plan de cuisson est programmé sur le niveau de sécurité 0. Vous pouvez si nécessaire régler un niveau de sécurité plus élevé avec une durée de fonctionnement maximale plus courte (voir tableau).

Niveau de puissance*	Durée de fonctionnement maximale [h.:min.]		
	Niveau de sécurité		
	0**	1	2
1	10:00	8:00	5:00
1.	10:00	7:00	4:00
2/2.	5:00	4:00	3:00
3/3.	5:00	3:30	2:00
4/4.	4:00	2:00	1:30
5/5.	4:00	1:30	1:00
6/6.	4:00	1:00	00:30
7/7.	4:00	00:42	00:24
8	4:00	00:30	00:20
8.	4:00	00:30	00:18
9	1:00	00:24	00:10

\* Les niveaux de puissance suivis d'un point ne sont disponibles que si le nombre de niveaux de puissance a été étendu (voir chapitre "Plages de réglages").

\*\* Réglage d'usine



## Sécurité anti-surchauffe

Les bobines d'induction et les ventilateurs du système électronique sont équipés d'une sécurité anti-surchauffe. Cette dernière applique l'une des mesures suivantes avant que ces éléments ne soient en surchauffe :

### Bobine à induction

- Si elle était en marche, la fonction Booster est interrompue.
- Le niveau de puissance réglé est réduit.
- La zone de cuisson s'éteint automatiquement. *Err* clignote en alternance avec 044 dans l'affichage du minuteur.

Vous pouvez à nouveau utiliser normalement la zone de cuisson une fois que le message d'erreur disparaît.

### Ventilateur

- Si elle était en marche, la fonction Booster est interrompue.
- Le niveau de puissance réglé est réduit.
- Les zones de cuisson s'éteignent automatiquement.

Ce n'est que lorsque le refroidisseur a suffisamment refroidi que vous pouvez remettre les zones de cuisson concernées en service.

La sécurité anti-surchauffe peut se déclencher dans les situations suivantes :

- Le récipient installé est chauffé à vide.
- De la graisse ou de l'huile est chauffée à un niveau de puissance élevé.
- La partie située sous le plan de cuisson n'est pas assez ventilée.
- Une zone de cuisson très chaude est réactivée après une panne de courant.

Si la sécurité anti-surchauffe se remet en marche malgré l'élimination de toutes les causes possibles, adressez-vous au SAV.

# Programmation

---

Vous pouvez adapter la programmation du plan de cuisson selon vos besoins. Vous pouvez modifier plusieurs réglages les uns à la suite des autres.

Une fois la programmation activée, les symboles  $\oplus$  et  $PC$  apparaissent dans l'affichage du minuteur. Au bout de quelques secondes,  $P:01$  (programme 01) et  $C:01$  (code) clignotent en alternance dans l'affichage du minuteur.

## Modifier la programmation

### Sélectionner la programmation

La touche sensitive  $II/\blacktriangleright$  se situe env. 1 cm à gauche (largeur de l'index) de la touche sensitive  $\textcircled{1}$ .

- Effleurez lorsque **le plan de cuisson est désactivé** simultanément les touches sensibles  $\textcircled{1}$  et  $II/\blacktriangleright$  jusqu'à ce que le symbole  $\oplus$  et dans l'affichage de la minuterie  $PC$  apparaissent.

### Régler le programme

Pour les numéros de programme à deux chiffres, il faut tout d'abord régler le chiffre des dizaines.

- Pendant que le programme s'affiche (par ex. :  $P:01$ ), effleurez la touche sensitive  $\oplus$  jusqu'à ce que le numéro de programme souhaité apparaisse dans l'affichage, ou effleurez le chiffre correspondant sur la chaîne numérique.

### Régler le code

- Pendant que le code s'affiche (par ex. :  $C:01$ ), effleurez la touche sensitive  $\oplus$  jusqu'à ce que le numéro de code souhaité apparaisse dans l'affichage, ou effleurez le chiffre correspondant sur la chaîne numérique.

### Enregistrer les réglages

- Pendant que le programme s'affiche (par ex. :  $P:01$ ), effleurez la touche sensitive  $\textcircled{1}$  jusqu'à ce que les affichages s'éteignent.

### Ne pas enregistrer les réglages

- Pendant que le code s'affiche (par ex. :  $C:01$ ), effleurez la touche sensitive  $\textcircled{1}$  jusqu'à ce que les affichages s'éteignent.

Programme <sup>1</sup>		Code <sup>2</sup>	Réglages
<b>P:01</b>	Mode démonstration	<b>C:00</b>	Mode démonstration désactivé
		C:01	Mode de démonstration activé <sup>3</sup>
<b>P:03</b>	Réglage d'usine	<b>C:00</b>	Réglages d'usine non restaurés
		C:01	Réglages d'usine restaurés
<b>P:04</b>	Nombre de niveaux de puissance des zones de cuisson	<b>C:00</b>	9 niveaux de puissance + booster
		C:01	17 niveaux de puissance + booster <sup>4</sup>
<b>P:06</b>	Signal de validation en cas d'actionnement d'une touche sensitive	C:00	désactivé <sup>5</sup>
		C:01	silencieux
		C:02	moyen
		<b>C:03</b>	fort
<b>P:07</b>	Signal sonore du minuteur	C:00	désactivé
		C:01	silencieux
		C:02	moyen
		<b>C:03</b>	fort
<b>P:08</b>	Verrouillage de la mise en marche	<b>C:00</b>	Activation uniquement manuelle du verrouillage de la mise en marche
		C:01	Activation automatique du verrouillage de la mise en marche
<b>P:09</b>	Durée de fonctionnement maximale	<b>C:00</b>	Niveau de sécurité 0
		C:01	Niveau de sécurité 1
		C:02	Niveau de sécurité 2
<b>P:10</b>	Connexion Wi-Fi	<b>C:00</b>	pas active/désactivée
		C:01	active sans configuration
		C:02	active et configurée (non sélectionnable, indique si la connexion a été correctement établie)
		C:03	Connexion possible via le bouton Push WPS
		C:04	Wi-Fi réinitialisé sur le réglage par défaut (C:00)
		C:05	Connexion Wi-Fi directe du plan de cuisson et de la hotte sans l'application Miele@mobile (Con@ctivity 3.0)

# Programmation

Programme <sup>1</sup>		Code <sup>2</sup>	Réglages
<b>P:12</b>	Vitesse de réaction des touches sensibles	C:00	lente
		<b>C:01</b>	normal
		C:02	rapide
<b>P:15</b>	Détection permanente de casserole	C:00	Détection permanente de casserole désactivée
		<b>C:01</b>	Détection permanente de casserole activée
<b>P:25</b>	Température du niveau de maintien au chaud	C:00	50 °C
		C:01	55 °C
		C:02	60 °C
		C:03	65 °C
		C:04	70 °C
		C:05	75 °C
		C:06	80 °C
		<b>C:07</b>	85 °C
		C:08	90 °C

<sup>1</sup> Les programmes non proposés ne sont pas attribués.

<sup>2</sup> Le code réglé en usine apparaît en gras.

<sup>3</sup> Après la mise sous tension du plan de cuisson, *dE* apparaît pendant quelques secondes dans l'affichage du minuteur.

<sup>4</sup> Les niveaux de puissances étendus sont représentés par un point derrière le chiffre dans le texte et les tableaux, afin de faciliter la lecture.

<sup>5</sup> Le bip de validation de la touche sensitive Marche/Arrêt ne peut pas être désactivé.

# Données destinées aux instituts de contrôle

## Plats de contrôle selon EN 60350-2


En usine, 9 niveaux de puissance sont programmés.

Pour des contrôles selon la norme, configurez l'extension des niveaux de puissance (voir chapitre "Programmation").

Plat testé	Ø Fond du plat de cuisson (mm)	Cou- vercle	Niveau de puissance	
			Préchauf- fage	Cuisson
Chauffer de l'huile	150	non	–	1–2
Crêpes	180 (fond sandwich)	non	9	5.–7.
Cuire des frites surgelées	Conformément à la norme	non	9	9

# Nettoyage et entretien


---

 Risque de brûlure à cause de zones de cuisson brûlantes.

Les zones de cuisson sont brûlantes après la cuisson.

Éteignez la zone de cuisson.

Laissez refroidir les zones de cuisson avant de nettoyer le plan de cuisson.

 Dommages en cas de pénétration d'humidité.

N'utilisez jamais de nettoyeur vapeur pour nettoyer votre appareil : la vapeur pourrait se déposer sur les éléments conducteurs d'électricité et provoquer un court-circuit.

N'utilisez jamais de nettoyeur vapeur pour nettoyer le plan de cuisson.

Toutes les surfaces peuvent subir des altérations de couleur ou d'aspect si vous utilisez des produits de nettoyage non appropriés. Les surfaces sont sensibles aux rayures.

Retirer immédiatement les restes de détergent.

N'utilisez pas de produit à récurer ou de produit abrasif.


- Nettoyez le plan de cuisson après chaque utilisation.
- Éliminez toute trace d'humidité sur le plan de cuisson après un nettoyage pour éviter les résidus de calcaire.

## Détergents à ne pas utiliser

Pour éviter d'endommager les surfaces en nettoyant l'appareil, n'utilisez pas

- de produit vaisselle,
- de détergents à base de soude, d'ammoniac, d'acide ou de chlore,
- de détergents anticalcaires,
- de détachant et de produit antirouille
- de détergents abrasifs, comme la poudre ou la crème à récurer ou encore les pierres de nettoyage,
- de détergents contenant des solvants,
- de nettoyant pour lave-vaisselle
- de décapant four en bombe
- de produit à vitres
- de brosses ou d'éponges abrasives (par ex. éponges à récurer) ou des éponges usagées contenant encore des résidus de produit abrasif,
- de gomme de nettoyage

## Nettoyer la surface vitrocéramique

 Dommages dus à des objets pointus.

La bande d'étanchéité entre le plan de cuisson et le plan de travail peut être endommagé.

La bande d'étanchéité entre la vitrocéramique et le cadre peut être endommagé.

N'utilisez pas d'objets pointus pour le nettoyage.

Le liquide vaisselle ne permet pas d'éliminer l'ensemble des salissures et des résidus. Un film transparent qui entraîne des décolorations de la vitrocéramique se forme. Il est ensuite impossible d'éliminer cette décoloration.

Nettoyez régulièrement la surface vitrocéramique avec un produit nettoyant spécial vitrocéramique.


- Éliminez les salissures les plus importantes à l'aide d'un chiffon humide et les salissures tenaces au moyen d'un grattoir.
- Nettoyez la surface vitrocéramique avec le produit nettoyant spécial vitrocéramique et inox Miele (voir chapitre "Accessoires en option", paragraphe "Produits de nettoyage et d'entretien") ou avec du papier absorbant ou un chiffon doux et un peu de produit nettoyant spécial vitrocéramique que vous trouverez dans le commerce. N'appliquez pas ce produit sur la surface vitrocéramique chaude, faute de quoi des tâches

peuvent apparaître. Veuillez suivre les instructions du fabricant du détergent.

- Nettoyez les résidus de produit nettoyant à l'aide d'un chiffon doux et séchez ensuite la surface vitrocéramique.

Des résidus de produits nettoyant peuvent brûler lors des prochains processus de cuisson et endommager la vitrocéramique. Veuillez bien à enlever tous les dépôts de votre plan de cuisson.

- Éliminez les **taches** dues aux dépôts de calcaire, d'eau et d'aluminium (taches à aspect métallique) à l'aide du produit de nettoyage pour vitrocéramique et acier inoxydable.

 Risque de brûlure à cause de zones de cuisson brûlantes.

Les zones de cuisson sont brûlantes pendant la cuisson.

Mettez des maniques avant d'éliminer des résidus de sucre, de plastique ou d'aluminium de la surface vitrocéramique chaude à l'aide d'un grattoir.

- Si du **sucre, du plastique ou du papier aluminium** atteint la surface vitrocéramique, éteignez le plan de cuisson.
- Grattez **immédiatement** minutieusement ces substances, c'est-à-dire lorsqu'elles sont chaudes, avec un racloir.
- Après complet refroidissement, nettoyez la surface vitrocéramique comme expliqué précédemment.

## Que faire si ...

Vous pouvez régler la plupart des défauts ou anomalies courants par vous-même. Dans bon nombre de cas, vous économiserez ainsi du temps et de l'argent car vous n'aurez pas besoin de faire appel au SAV.

Les tableaux suivants vous aideront à déceler la cause d'un défaut ou d'une anomalie et à y remédier.

### Messages sur les afficheurs/l'écran

Problème	Cause et solution
<b>Err</b> clignote en alternance avec <b>30</b> dans l'affichage du minuteur et un signal sonore retentit.	Le plan de cuisson est mal raccordé. <ul style="list-style-type: none"><li>■ Débranchez le plan de cuisson du réseau électrique.</li><li>■ Contactez le service après-vente. Le plan de cuisson doit être raccordé conformément au schéma électrique.</li></ul>
Après la mise sous tension du plan de cuisson ou l'effleurement d'une touche sensitive, <b>L0C</b> apparaît pendant quelques secondes dans l'affichage du minuteur.	La sécurité enfants ou le verrouillage est activé(e). <ul style="list-style-type: none"><li>■ Désactivez la sécurité enfants / le verrouillage (voir chapitre "Dispositifs de sécurité", paragraphe "Sécurité enfants / Verrouillage").</li></ul>
Après la mise sous tension du plan de cuisson, <b>dE</b> apparaît brièvement dans l'affichage du minuteur. Les zones de cuisson ne sont pas chaudes.	Le plan de cuisson est en mode de démonstration. <ul style="list-style-type: none"><li>■ Sur une rangée de chiffres quelconque, effleurez la touche sensitive <b>0</b>.</li><li>■ Appuyez simultanément sur les touches sensibles <b>0</b> et <b>2</b>, jusqu'à ce que l'affichage du minuteur <b>dE</b> clignote en alternance avec <b>0FF</b>.</li></ul>
Le plan de cuisson s'éteint automatiquement. Lorsqu'elle est rallumée, <b>C</b> apparaît sur la touche sensitive Marche/Arrêt <b>⓪</b> .	Une ou plusieurs touches sensibles sont couvertes, par exemple, si vous posez la main dessus, si la préparation déborde ou si vous laissez des objets dessus. <ul style="list-style-type: none"><li>■ Éliminez les salissures ou enlevez les objets gênants (voir chapitre "Dispositifs de sécurité", paragraphe "Arrêt de sécurité").</li></ul>
<b>Err</b> clignote en alternance avec <b>044</b> dans l'affichage du minuteur.	La sécurité anti-surchauffe s'est enclenchée. <ul style="list-style-type: none"><li>■ Voir chapitre "Dispositifs de sécurité", paragraphe "Sécurité anti-surchauffe".</li></ul>



Problème	Cause et solution
<p><b>Dans l'affichage du minuteur, <i>Err</i> clignote en alternance avec 047, 048 ou 049.</b></p>	<p>L'aération est bloquée ou défectueuse.</p> <ul style="list-style-type: none"> <li>■ Vérifiez si l'aération est bloquée par un objet.</li> <li>■ Enlevez-le.</li> <li>■ Si le message d'erreur réapparaît, contactez le SAV.</li> </ul>
<p><b>Dans l'affichage du minuteur clignote un chiffre E, par ex E-0 en alternance avec 120, 121, 122, 123, 124, 125, 126, ou 127.</b></p>	<p>L'aération est bloquée ou défectueuse</p> <ul style="list-style-type: none"> <li>■ Vérifiez si l'aération est bloquée par un objet.</li> <li>■ Enlevez-le.</li> <li>■ Si le message d'erreur réapparaît, contactez le SAV.</li> </ul>
<p><b>Dans l'affichage du minuteur, un message ne figurant pas dans le tableau s'affiche.</b></p>	<p>Une erreur s'est produite au niveau du système électronique.</p> <ul style="list-style-type: none"> <li>■ Mettez le plan de cuisson hors tension pendant environ 1 minute.</li> <li>■ Si le problème persiste alors que vous avez rétabli l'alimentation, contactez le SAV.</li> </ul>

## Que faire si ...

### Comportement inattendu

Problème	Cause et solution
<b>Le niveau de puissance réglé clignote.</b>	Il n'y a pas de casserole sur la zone de cuisson ou la casserole utilisée n'est pas appropriée. ■ Utilisez un récipient de cuisson adéquat (voir chapitre "Induction", paragraphe "Récipients de cuisson").
<b>Le niveau de puissance 9 est réduit automatiquement lorsque vous réglez le niveau de puissance 9 de la zone de cuisson associée.</b>	En cas de fonctionnement simultané sur le niveau de puissance 9, la puissance totale possible sera dépassée. ■ Utilisez une autre zone de cuisson.
<b>Une zone de cuisson s'éteint automatiquement.</b>	La durée de fonctionnement était trop longue. ■ Rallumez la zone de cuisson (voir chapitre "Dispositifs de sécurité", paragraphe "Arrêt de sécurité").
<b>La zone de cuisson ne fonctionne pas comme d'habitude au niveau de puissance sélectionné.</b>	La protection anti-surchauffe s'est enclenchée. ■ Voir chapitre "Dispositifs de sécurité", paragraphe "Sécurité anti-surchauffe".
<b>Une zone de cuisson ou l'ensemble du plan de cuisson s'arrête automatiquement.</b>	La protection anti-surchauffe s'est enclenchée. ■ Voir chapitre "Dispositifs de sécurité", paragraphe "Sécurité anti-surchauffe".

Problème	Cause et solution
<b>Le niveau de puissance Booster est interrompu automatiquement avant le moment prévu.</b>	La protection anti-surchauffe s'est enclenchée. ■ Voir chapitre “Dispositifs de sécurité”, paragraphe “Sécurité anti-surchauffe”.

### Résultat peu satisfaisant

Problème	Cause et solution
<b>Le contenu des casseroles chauffe à peine, voire pas du tout, alors que le démarrage de cuisson automatique est activé.</b>	La quantité d'aliments à cuire est trop volumineuse. ■ Faites cuire les aliments au niveau de puissance le plus élevé, puis réduisez la puissance manuellement.
	Le récipient de cuisson est mauvais conducteur de chaleur. ■ Essayez avec un type de matériau qui soit un meilleur thermo-conducteur.

## Que faire si ...

### Problèmes généraux ou anomalies techniques

Problème	Cause et solution
<b>Vous ne parvenez pas à mettre en marche le plan de cuisson ou les zones de cuisson.</b>	<p>Le plan de cuisson n'est pas alimentée.</p> <ul style="list-style-type: none"><li>■ Vérifiez si le fusible de l'installation domestique a sauté. Dans ce cas, avertissez un électricien professionnel ou le service après-vente Miele (pour la protection minimale, voir la plaque signalétique).</li></ul> <p>Il peut y avoir une anomalie technique.</p> <ul style="list-style-type: none"><li>■ Débranchez l'appareil du réseau électrique pendant 1 minute environ en :<ul style="list-style-type: none"><li>– basculant l'interrupteur du fusible correspondant sur "Arrêt" ou en dévissant complètement le fusible concerné ou</li><li>– en désactivant le disjoncteur différentiel (disjoncteur de protection pour le courant résiduel).</li></ul></li><li>■ Si, après avoir réactivé ou revissé le fusible ou le disjoncteur de différentiel, vous ne parvenez toujours pas à mettre le plan de cuisson en marche, faites appel à un électricien professionnel ou au service après-vente.</li></ul>
<b>Une odeur désagréable ou de la vapeur se dégage lors de la mise en service du plan de cuisson.</b>	<p>Les éléments métalliques de l'appareil sont traités avec un revêtement spécial. Lors de la première utilisation d'un plan de cuisson, des odeurs ou de la vapeur peuvent éventuellement se dégager. Le matériau des bobines d'induction exsude également lors des premières heures d'utilisation. Cette odeur diminuera au fur et à mesure des utilisations et finira par disparaître. L'odeur et la vapeur ne signifient en aucun cas que votre appareil est défectueux ou qu'il est mal raccordé, et ne nuisent en rien à la santé.</p>
<b>Vous entendez un bruit quand vous éteignez le plan de cuisson.</b>	<p>Le ventilateur de refroidissement fonctionne jusqu'au complet refroidissement du plan de cuisson. Il s'éteint ensuite automatiquement.</p>

Miele vous propose une gamme complète d'accessoires et de produits d'entretien et de nettoyage adaptés à vos appareils.

Vous pouvez commander ces produits en toute facilité auprès votre magasin en ligne Miele.

Ils sont également disponibles auprès du service après-vente Miele (voir la fin du présent mode d'emploi) ou chez votre revendeur Miele.

### **Récipient de cuisson/Plat à rôtir**

Miele propose un vaste choix de récipients de cuisson et plats à rôtir. Celle-ci est parfaitement adaptée aux appareils Miele, en termes de fonction et de dimensions. Vous trouverez des informations détaillées sur le site Internet Miele.

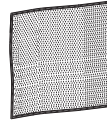
### **Produit de nettoyage et d'entretien**

#### **Produit de nettoyage pour vitrocéramique et acier inoxydable 250 ml**



Élimine les salissures importantes, les traces de calcaire et les résidus d'aluminium.

#### **Chiffon en microfibras**



Pour enlever les empreintes de doigts et les salissures légères

## Service après-vente

---

### Contact en cas d'anomalies

Si vous n'arrivez pas à éliminer les anomalies vous-même, adressez-vous à votre revendeur Miele ou au SAV Miele.


Vous pouvez réserver une intervention du SAV Miele en ligne, sur [www.miele.com/service](http://www.miele.com/service).

Les coordonnées du SAV Miele sont indiquées à la fin du présent document.

Veillez indiquer au SAV la référence du modèle et le numéro de fabrication (N° fab./SN/N°). Ces deux indications figurent sur la plaque signalétique.

### Plaque signalétique

Collez la fiche signalétique dans l'encadré ci-dessous après avoir vérifié que la référence de votre appareil coïncide avec celle indiquée en couverture.





### Garantie


La durée de garantie est de 2 ans.

Vous trouverez de plus amples informations dans le livret de garantie joint.

## Consignes de sécurité pour l'encastrement

 Dommages dus à un montage non conforme.  
Un montage non conforme peut endommager le plan de cuisson.  
Faites monter le plan de cuisson exclusivement par un technicien qualifié.

 Risque d'électrocution lié à la tension réseau.  
Un raccordement non conforme au réseau électrique peut provoquer des électrocutions.  
Faites raccorder le plan de cuisson au réseau électrique exclusivement par un électricien qualifié.

 Dommages dus à des chutes d'objets.  
Le plan de cuisson peut être endommagé en cas de montage de meubles hauts ou d'une hotte.  
Installez le plan de cuisson après le montage des meubles hauts et de la hotte.

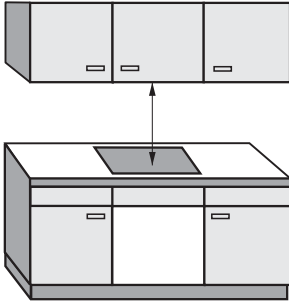
- ▶ Recouvrez d'un corps adhésif résistant à la chaleur (100 °C) les feuilles de placage du plan de travail, afin d'éviter de les détacher ou de les déformer. Les baguettes de finition murales doivent également être résistantes à la chaleur.
- ▶ Le plan de cuisson ne peut pas être encastré au-dessus d'un réfrigérateur, d'un lave-vaisselle, d'un lave-linge ou d'un sèche-linge.
- ▶ Ce plan de cuisson doit uniquement être encastré au-dessus de fours équipés d'un système de refroidissement des vapeurs.
- ▶ Assurez-vous que le cordon d'alimentation électrique n'est pas accessible après l'encastrement.
- ▶ Après l'encastrement du plan de cuisson, le cordon d'alimentation doit être placé de manière à ne pas gêner les éléments mobiles de la cuisine (un tiroir, par exemple) et à ne pas être soumis à des charges mécaniques.
- ▶ Respectez les distances de sécurité indiquées sur les pages suivantes.

# Installation

---

## Distances de sécurité

### Distance de sécurité au-dessus du plan de cuisson



La distance de sécurité entre la hotte et le plan de cuisson prescrite par le fabricant de la hotte doit être respectée.

Si des matériaux facilement inflammables sont montés (portique, par exemple) au-dessus du plan de cuisson, la distance de sécurité doit être d'environ 500 mm minimum.

Si plusieurs appareils avec des distances de sécurité différentes sont installés en dessous d'une hotte, vous devez respecter la distance de sécurité la plus importante.



## Distance de sécurité latérale/arrière

Le plan de cuisson doit de préférence être montée en laissant un espace important à sa droite et à sa gauche.

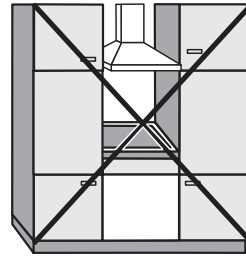
La face arrière du plan de cuisson doit respecter un écart minimal ①, donné ci-dessous, avec une paroi de meuble ou une cloison.

L'un des côtés (droit ou gauche) du plan de cuisson doit respecter un écart minimal ②, ③, donné ci-dessous, avec une paroi de meuble ou une cloison, le côté opposé doit respecter un écart minimal de 300 mm.

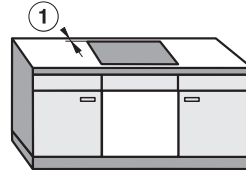
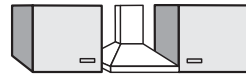
① distance minimale **à l'arrière**, entre la découpe et le bord arrière du plan de travail :  
50 mm.

② distance minimale **à droite** entre la découpe du plan de travail et un meuble (par exemple, une armoire haute) ou un mur situé à proximité :  
50 mm.

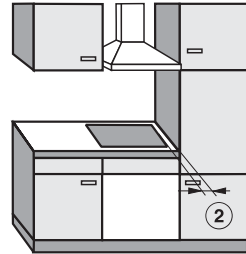
③ distance minimale **à gauche** entre la découpe du plan de travail et un meuble (par exemple, une armoire haute) ou un mur situé à proximité :  
50 mm.



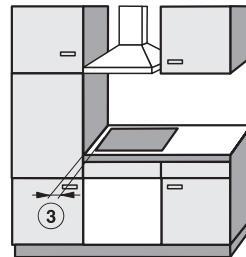
Interdit



Fortement recommandé



Déconseillé



Déconseillé

# Installation

---

## Distance minimale sous le plan de cuisson

Pour garantir la bonne aération du plan de cuisson, il faut respecter une distance de sécurité minimale entre le plan et un four, une tablette ou un tiroir.

La distance minimale entre le bord inférieur du plan de cuisson et

- le bord supérieur du four : 15 mm
- le bord supérieur de la tablette : 15 mm
- le bord supérieur du tiroir : 5 mm
- le fond du tiroir : 75 mm

## Tablette

L'installation d'un plan de séparation en dessous du plan de cuisson est possible, mais n'est pas nécessaire.

Un espace de 10 mm est nécessaire à l'arrière pour **la pose le câble d'alimentation électrique** entre le meuble et la tablette.

Pour **l'aération** du plan de cuisson nous recommandons un espace de 20 mm à l'avant entre le meuble et la tablette.

## Distance de sécurité par rapport au revêtement mural

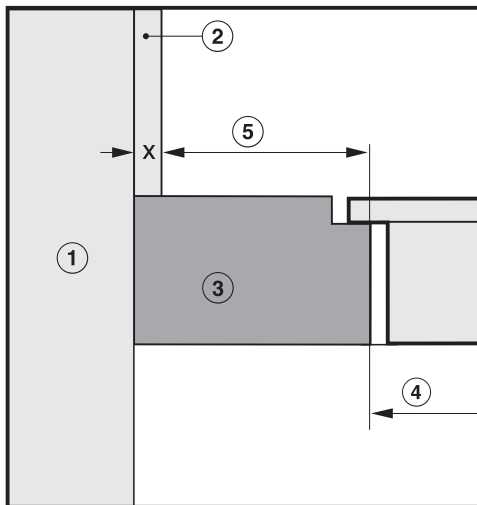
Si vous optez pour un revêtement mural, vous devez respecter une distance minimale entre la découpe du plan de travail et le revêtement, étant donné que les températures élevées peuvent altérer ou détruire certains matériaux.

Si le revêtement mural est constitué de matériaux inflammables (par exemple, revêtement en bois), vous devez conserver une distance minimale ⑤ de 50 mm entre la découpe du plan de travail et le revêtement mural.

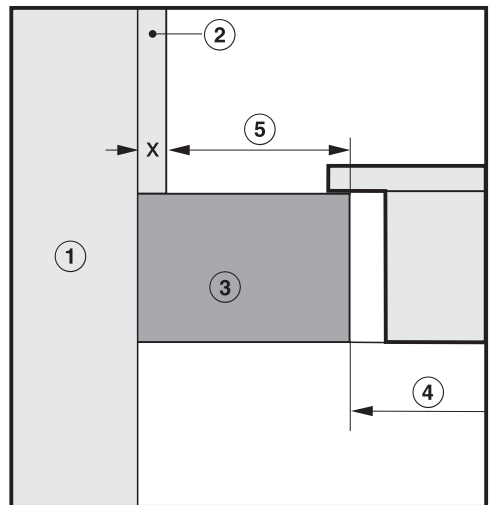
Si le revêtement est constitué de matériaux non inflammables (par exemple, métal, pierre naturelle, carreaux en céramique), vous devez respecter une distance minimale ⑤ de 50 mm moins l'épaisseur du revêtement entre la découpe du plan de travail et le revêtement mural.

Exemple : épaisseur du revêtement mural 15 mm  
 $50 \text{ mm} - 15 \text{ mm} = \text{distance minimale de } 35 \text{ mm}$ .

### Plans de cuisson affleurants



### Plans de cuisson à cadre/facettes



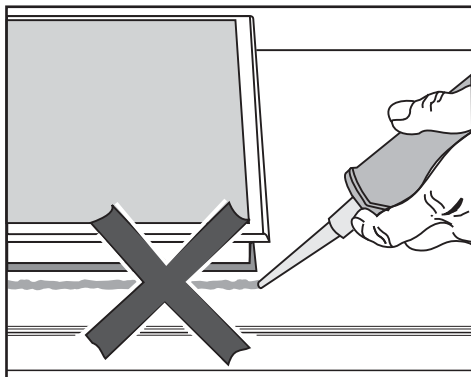
- ① Mur
- ② Dimension x revêtement mural = épaisseur du revêtement mural
- ③ Plan de travail
- ④ Découpe du plan de travail
- ⑤ Distance minimale de 50 mm pour les matériaux **inflammables** et pour les matériaux **non inflammables** de 50 mm - dimension x.

# Installation

## Instructions d'encastrement

### Encastrement avec cadre

#### Joint entre le plan de cuisson et le plan de travail



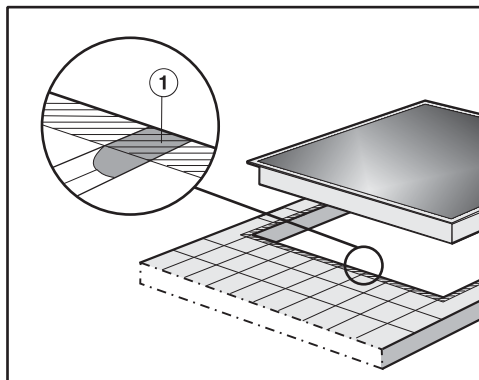
**⚠** Dommages dus à un montage incorrect.

Si vous avez utilisé un produit d'étanchéité pour joint entre le plan de travail et le plan de cuisson, vous risquez d'endommager cette dernière en cas de démontage éventuel.

N'utilisez pas de produit d'étanchéité pour joint entre le plan de cuisson et le plan de travail.

Le joint sous le pourtour du plan de cuisson garantit une étanchéité suffisante avec le plan de travail.

### Plan de travail carrelé



Les joints ① et la zone rayée sous la surface d'appui du plan de cuisson doivent être lisses et plans pour que le plan de cuisson se pose uniformément et que le joint en dessous du bord de la partie supérieure de l'appareil fournisse une étanchéité suffisante.

## Encastrement à fleur de plan

Un plan de cuisson à fleur de plan est uniquement conçu pour être encastré dans un plan de travail en pierre naturelle (granite, marbre), en bois massif ou un plan carrelé. Dans le chapitre “Installation”, section “Dimensions d’encastrement – à fleur de plan”, il est indiqué, en plus des consignes correspondantes aux plans de cuisson concernés, s’ils sont adaptés à l’encastrement dans un plan de travail en verre. Pour les plans de travail dans d’autres matières, demandez au fabricant concerné si elles conviennent au montage de ce type de plan de cuisson.

La largeur accessible du meuble bas doit être aussi importante que la découpe intérieure du plan de travail (voir chapitre “Installation”, section “Dimensions d’encastrement – à fleur de plan”) pour garantir, après montage, un accès libre au plan de cuisson par le bas afin de pouvoir démonter le boîtier en dessous pour la maintenance. Si, après le montage, le plan de cuisson n’est pas accessible par en dessous, le joint doit être enlevé pour que le plan de cuisson puisse être démonté.

## Plans de travail en pierre naturelle

Le plan de cuisson est directement installé dans l’évidement.

## Bois massif, plans de travail carrelés, plans de travail en verre

Le plan de cuisson est fixé dans la découpe à l’aide de tasseaux en bois. Ces tasseaux doivent être prévus lors de l’agencement de la cuisine et ne font pas partie de la livraison.

## Joint d’étanchéité

Si le plan de cuisson est démonté lors d’opérations de maintenance, le joint d’étanchéité sous le bord du plan de cuisson peut être endommagé.

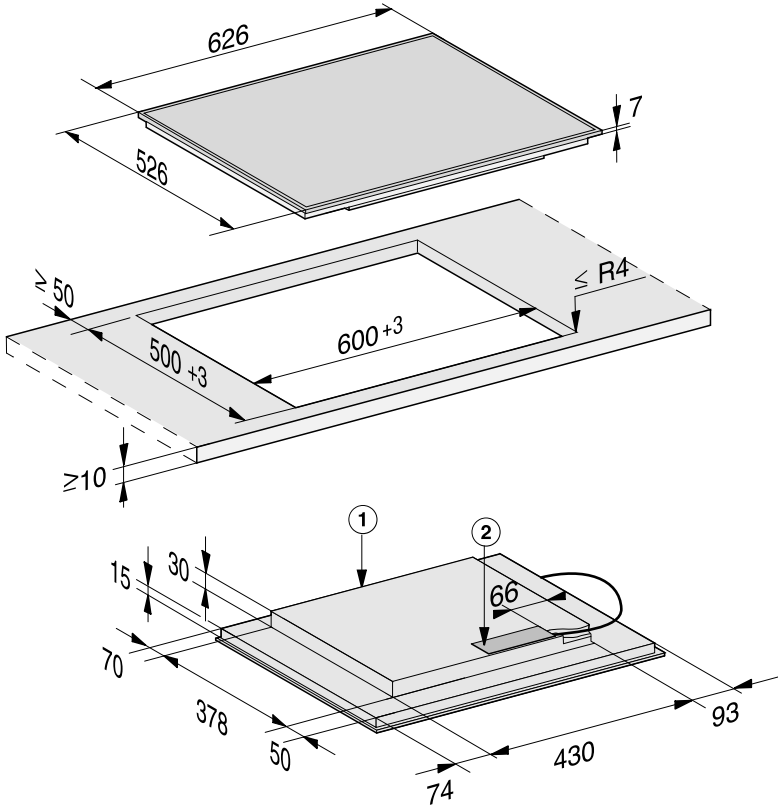
Remplacez toujours le joint d’étanchéité avant de remonter le plan.

# Installation

## Dimensions de montage – en applique

Toutes les dimensions sont indiquées en mm.

### KM 7564 FR

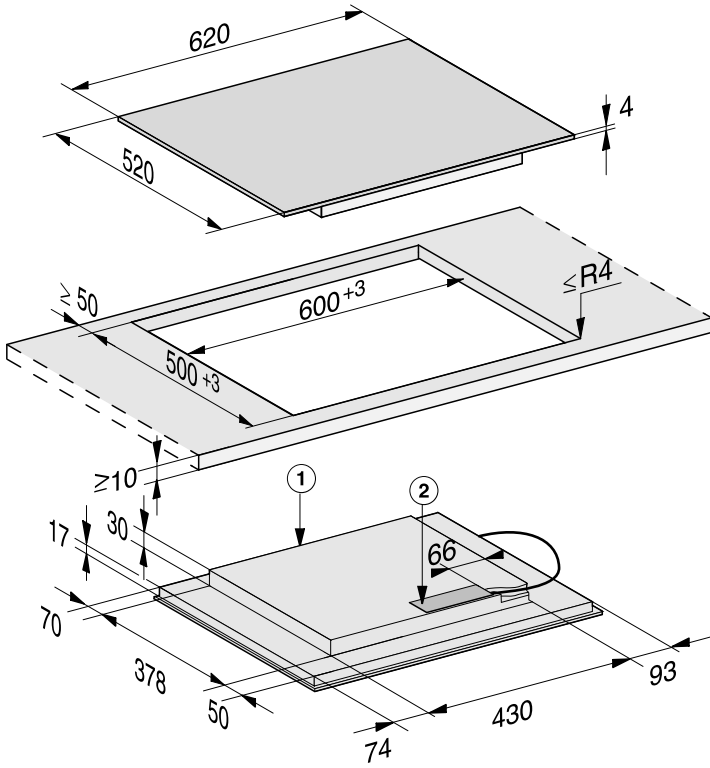


① avant

② Boîtier d'alimentation électrique

Le câble d'alimentation électrique (L = 1.440 mm) est fourni non monté

## KM 7564 FL



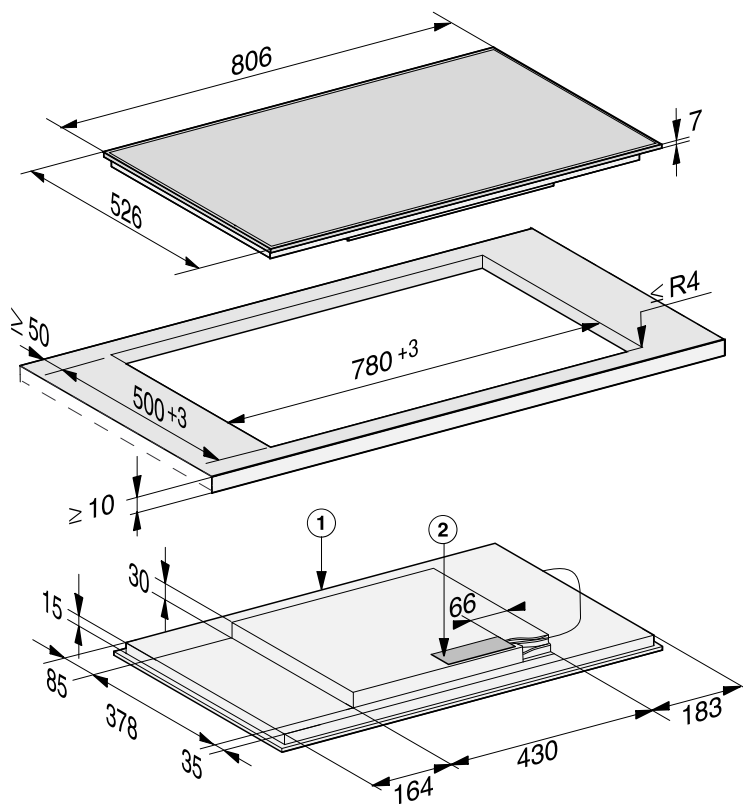
① avant

② Boîtier d'alimentation électrique

Le câble d'alimentation électrique (L = 1.440 mm) est fourni non monté

# Installation

## KM 7574 FR



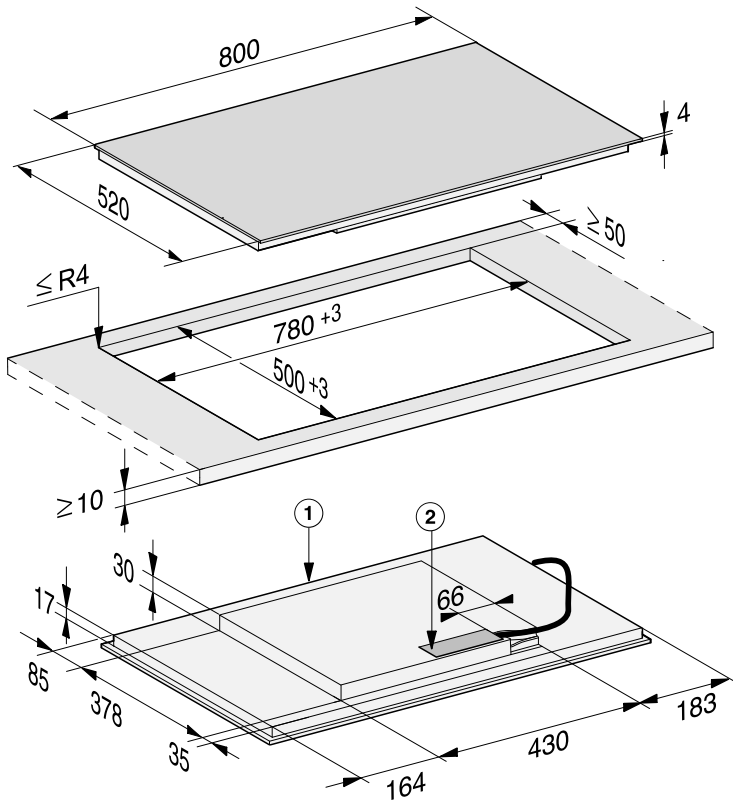
① avant

② Boîtier d'alimentation électrique

Le câble d'alimentation électrique (L = 1.440 mm) est fourni non monté



## KM 7574 FL



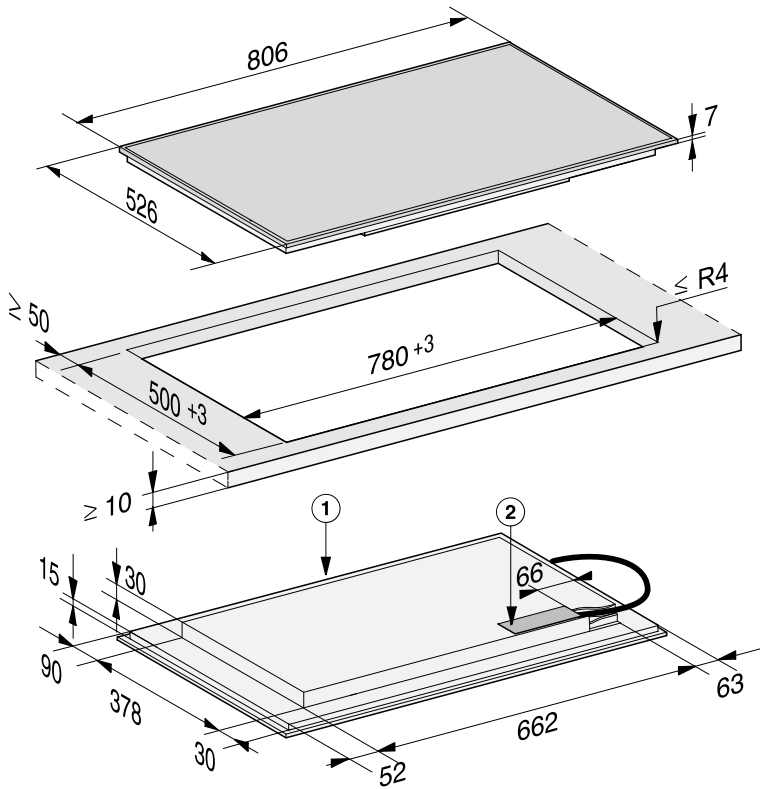
① avant

② Boîtier d'alimentation électrique

Le câble d'alimentation électrique (L = 1.440 mm) est fourni non monté

# Installation

## KM 7575 FR

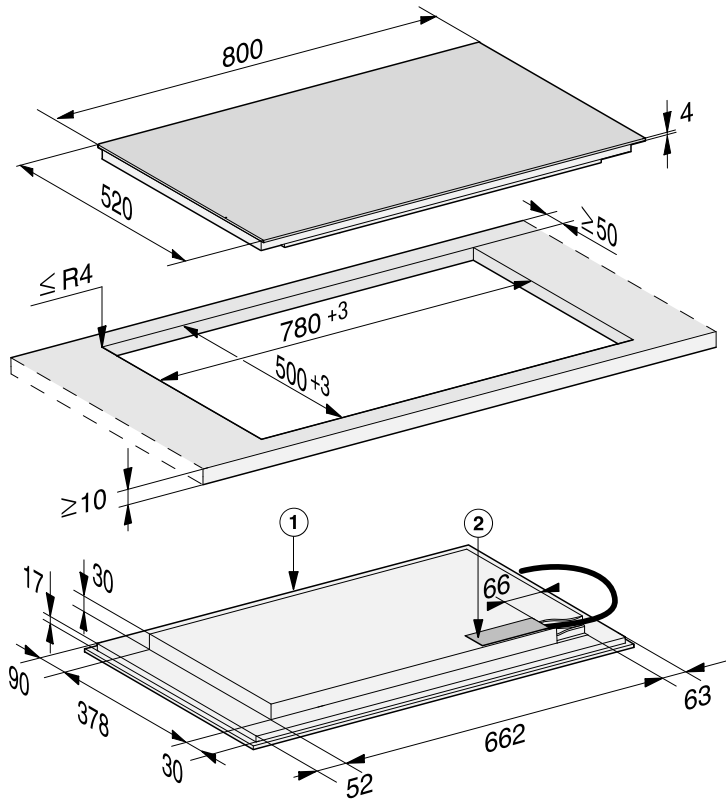


① avant

② Boîtier d'alimentation électrique

Le câble d'alimentation électrique (L = 1.440 mm) est fourni non monté

## KM 7575 FL



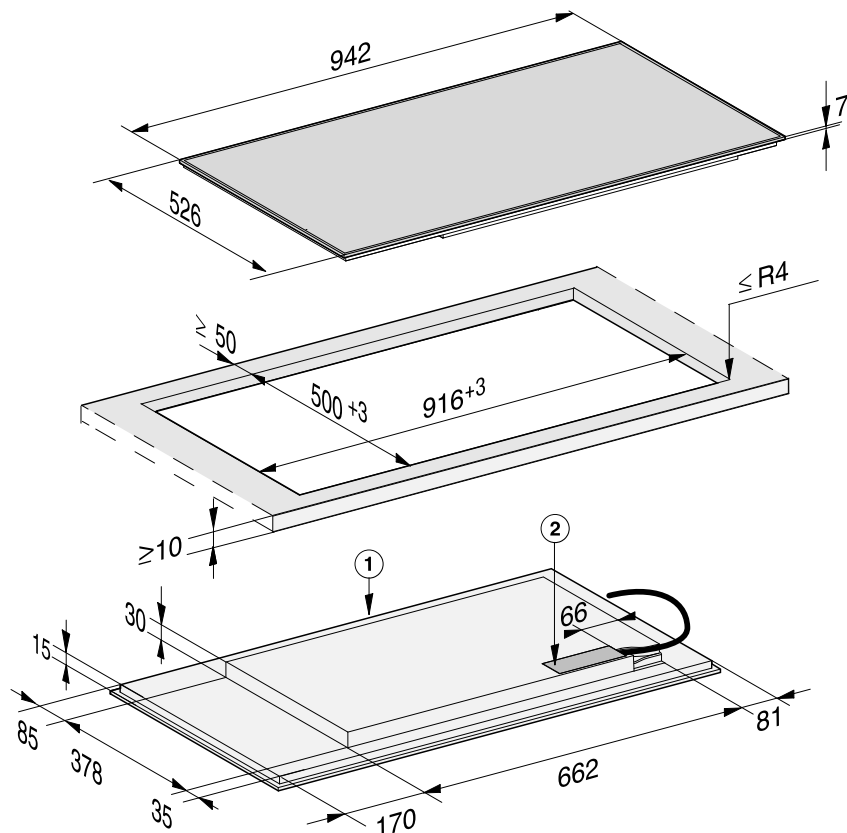
① avant

② Boîtier d'alimentation électrique

Le câble d'alimentation électrique (L = 1.440 mm) est fourni non monté

# Installation

KM 7594 FR

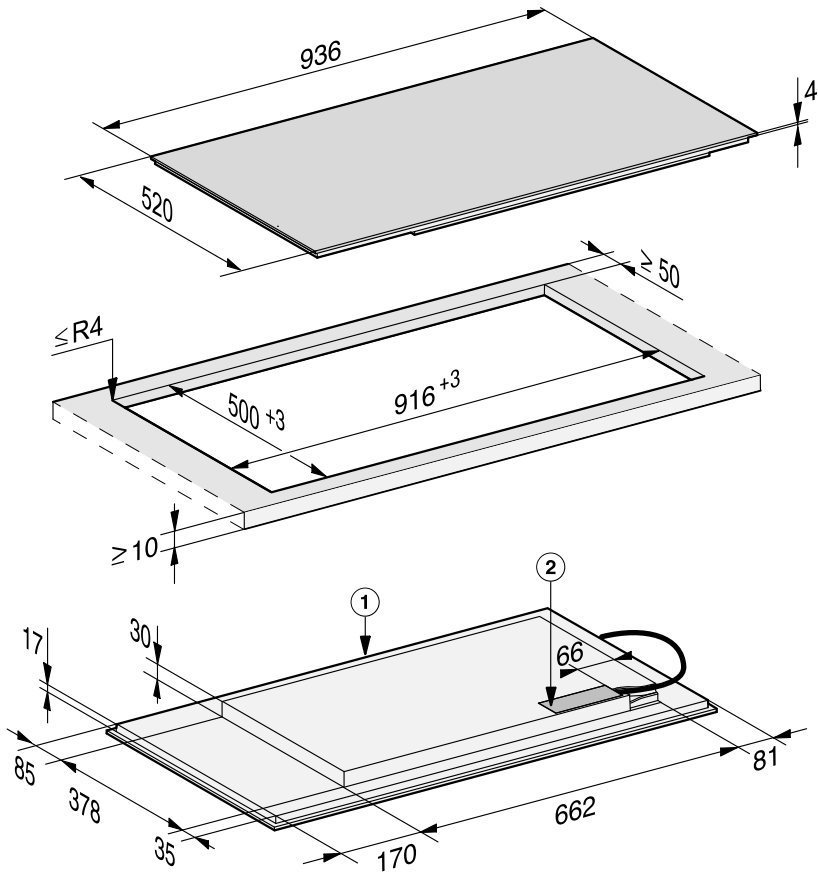


① avant

② Boîtier d'alimentation électrique

Le câble d'alimentation électrique (L = 1.440 mm) est fourni non monté

## KM 7594 FL



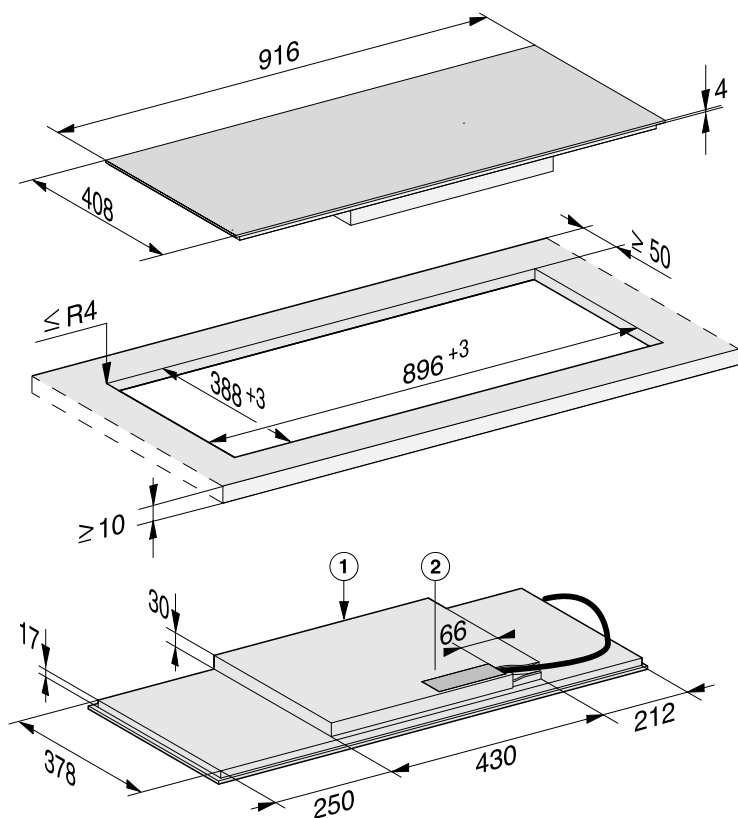
① avant

② Boîtier d'alimentation électrique

Le câble d'alimentation électrique (L = 1.440 mm) est fourni non monté

# Installation

KM 7684 FL



① avant

② Boîtier d'alimentation électrique


Le câble d'alimentation électrique (L = 1.440 mm) est fourni non monté

## Encastrement avec cadre

- Réalisez la découpe du plan de travail. Respectez les distances de sécurité (voir chapitre “Installation”, section “Distances de sécurité”).
- Pour éviter tout gonflement dû à l’humidité, scellez les bords de coupe des **plans de travail en bois** avec un vernis spécial, du caoutchouc au silicone ou de la résine. Le matériau du joint doit être résistant aux températures.

Assurez-vous que ces matériaux n’entrent pas en contact avec la surface du plan de travail.

- Collez le joint d’étanchéité fourni sous le bord du plan de cuisson. Ne collez pas le joint d’étanchéité de façon à ce qu’il soit tendu.

 Dommages dus à un raccordement non conforme.

L’électronique du plan de cuisson peut être endommagée par un court-circuit.

Faites raccorder le câble d’alimentation au réseau au plan de cuisson par un électricien qualifié.

- Raccordez le câble d’alimentation au plan de cuisson, conformément au schéma électrique (voir chapitre “Installation”, section “Raccordement électrique”).
- Faites passer le cordon d’alimentation électrique du plan de cuisson par la découpe vers le bas.

- Placez le plan de cuisson au milieu de la découpe. Pour une parfaite étanchéité entre les deux éléments, contrôlez que le joint de l’appareil repose bien sur le plan de travail.

Si le joint ne repose pas correctement sur le plan de travail au niveau des angles, reprenez avec précaution le rayon aux angles ( $\leq R4$ ) à l’aide de la scie sauteuse.

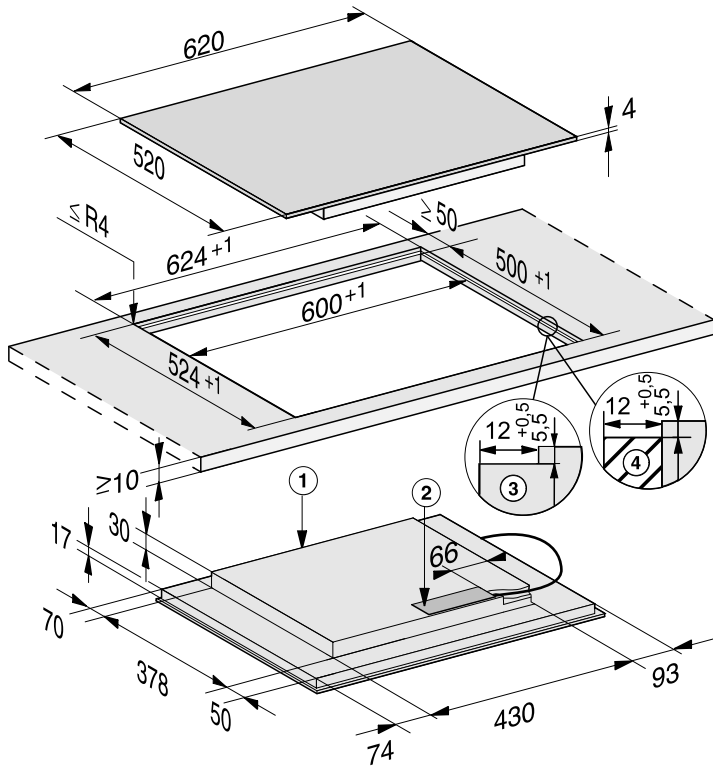
- Branchez le plan de cuisson sur le secteur (voir chapitre “Installation”, section “Raccordement électrique”).
- Contrôlez le fonctionnement du plan de cuisson.

# Installation

## Dimensions de montage – affleurant

Toutes les dimensions sont indiquées en mm.

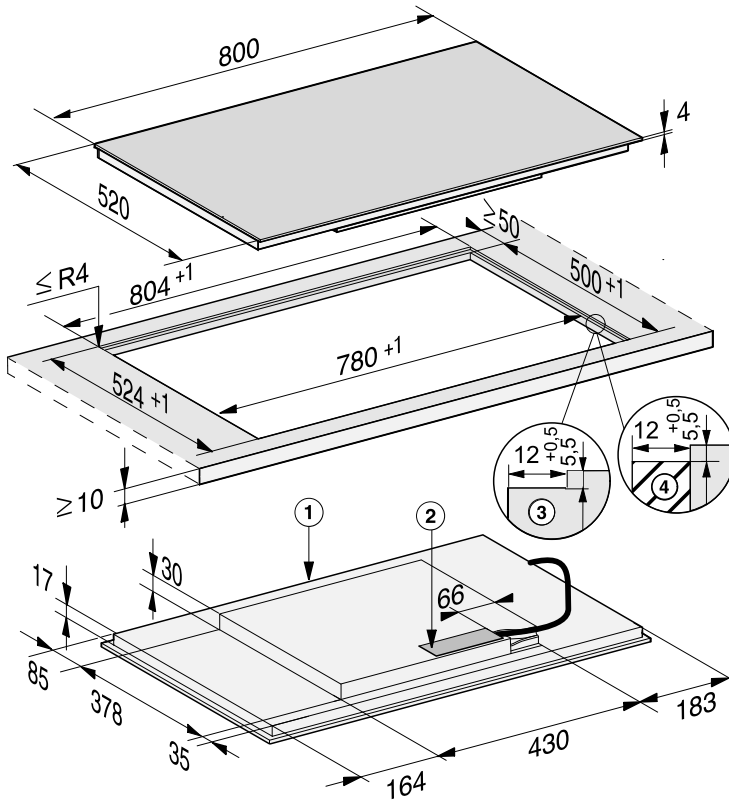
### KM 7564 FL



- ① avant
- ② Boîtier d'alimentation électrique  
Le câble d'alimentation électrique (L = 1.440 mm) est fourni non monté
- ③ Contour biseauté des plans de travail en pierre naturelle
- ④ Baguette en bois 12 mm (non fournie)



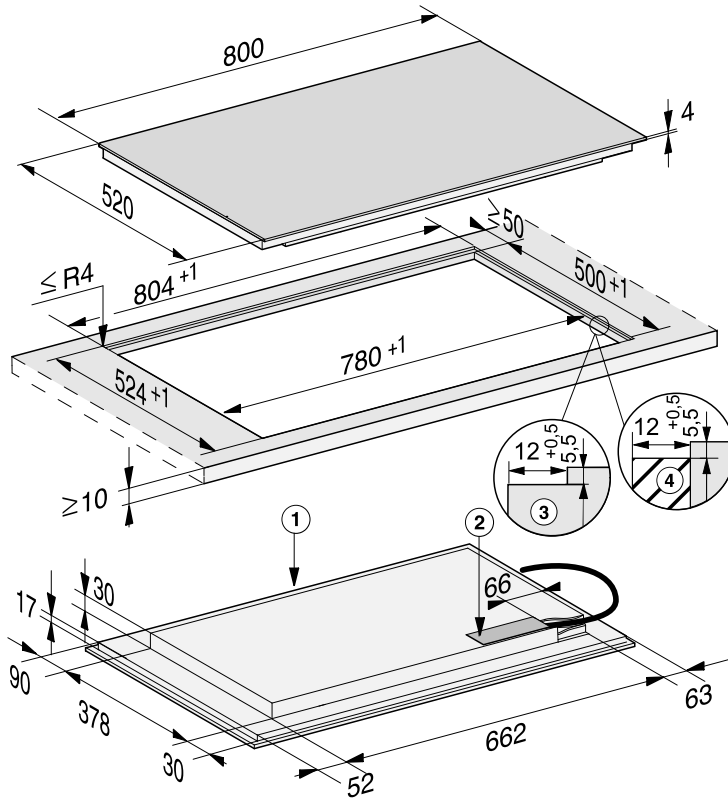
## KM 7574 FL



- ① avant
- ② Boîtier d'alimentation électrique  
Le câble d'alimentation électrique (L = 1.440 mm) est fourni non monté
- ③ Contour biseauté des plans de travail en pierre naturelle
- ④ Baguette en bois 12 mm (non fournie)

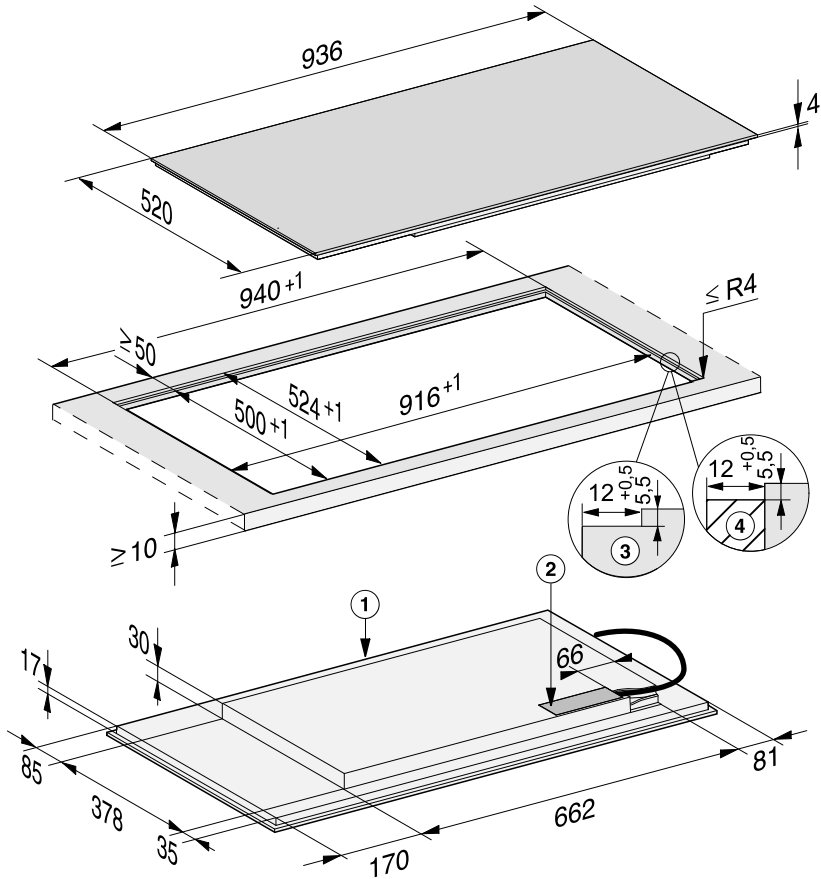
# Installation

## KM 7575 FL



- ① avant
- ② Boîtier d'alimentation électrique  
Le câble d'alimentation électrique (L = 1.440 mm) est fourni non monté
- ③ Contour biseauté des plans de travail en pierre naturelle
- ④ Baguette en bois 12 mm (non fournie)

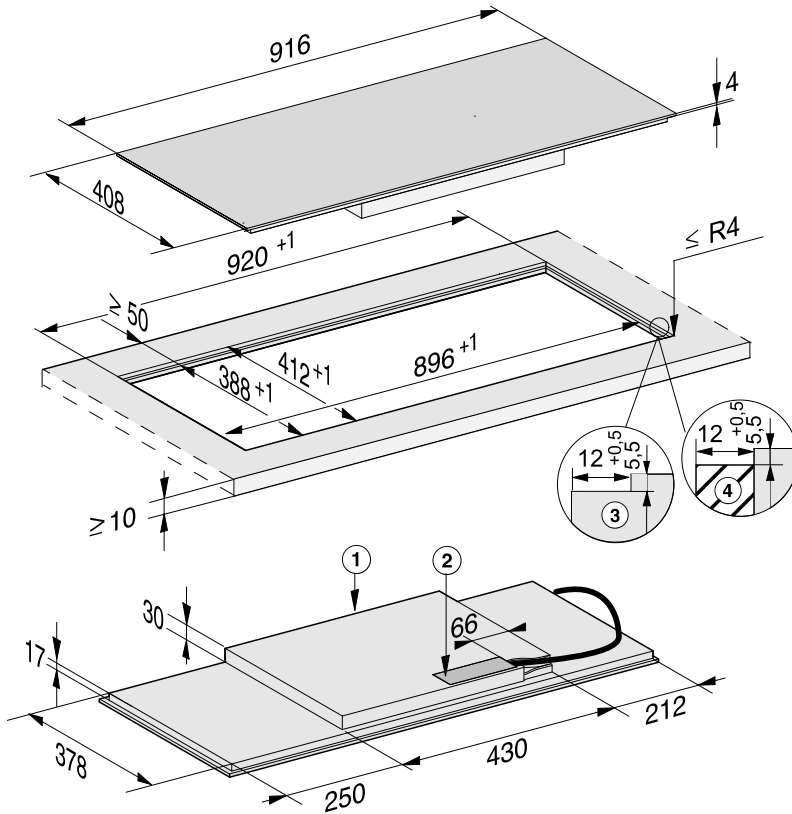
## KM 7594 FL



- ① avant
- ② Boîtier d'alimentation électrique  
Le câble d'alimentation électrique (L = 1.440 mm) est fourni non monté
- ③ Contour biseauté des plans de travail en pierre naturelle
- ④ Baguette en bois 12 mm (non fournie)

# Installation


KM 7684 FL



- ① avant
- ② Boîtier d'alimentation électrique  
Le câble d'alimentation électrique (L = 1.440 mm) est fourni non monté
- ③ Contour biseauté des plans de travail en pierre naturelle
- ④ Baguette en bois 12 mm (non fournie)

## Encastrement à fleur de plan

- Réalisez la découpe du plan de travail. Respectez les distances de sécurité (voir chapitre “Distances de sécurité”).
- Plan de travail en bois massif/plan de travail carrelé/plan de travail en verre :  
Fixez les baguettes en bois 5,5 mm en dessous du bord supérieur du plan de travail.

 Dommages dus à un raccordement non conforme.


L'électronique du plan de cuisson peut être endommagée par un court-circuit.

Faites raccorder le câble d'alimentation au réseau au plan de cuisson par un électricien qualifié.

- Raccordez le câble d'alimentation au plan de cuisson, conformément au schéma électrique (voir chapitre “Raccordement électrique”, section “Schéma électrique”).
- Collez le joint d'étanchéité fourni sous le bord du plan de cuisson. Ne collez pas la bande d'étanchéité de façon à ce qu'elle soit tendue.
- Faites passer le cordon d'alimentation électrique du plan de cuisson par la découpe vers le bas.
- Placez le plan de cuisson dans la découpe et centrez-le.

Le joint entre la plaque vitrocéramique et le plan de travail doit être d'au moins 2 mm de large. Il est nécessaire pour que le plan de cuisson puisse être bien étanche.

- Branchez le plan de cuisson sur le secteur (voir chapitre “Raccordement électrique”).
- Contrôlez le fonctionnement du plan de cuisson.
- Appliquez du silicone thermorésistant (160 °C minimum) entre le plan de cuisson et le plan de travail sur le joint.


 Dommages dus à un produit d'étanchéité inadapté.

Un produit d'étanchéité des joints non adapté peut endommager la pierre naturelle.

Pour de la pierre naturelle ou des carreaux en pierre naturelle, utilisez exclusivement un produit d'étanchéité au silicone conçu pour la pierre naturelle. Respectez les consignes du fabricant.

# Installation

## Raccordement électrique

 Dommages dus à un raccordement non conforme.

Les travaux d'installation et d'entretien non conformes ou les réparations incorrectes peuvent entraîner de graves dangers pour l'utilisateur. Miele ne saurait être tenue responsable des dommages causés par des travaux d'installation, de maintenance ou de réparation non conformes ou par un circuit de mise à la terre défectueux ou manquant sur l'installation (en cas d'électrocution, par exemple).

Faites raccorder le plan de cuisson au réseau électrique par un électricien qualifié.

L'électricien qualifié doit connaître et respecter les prescriptions nationales et recommandations du fournisseur d'électricité.

La protection contre les contacts accidentels des pièces isolées en fonction doit être assurée après le montage.

## Puissance totale

Voir plaque signalétique

## Données de raccordement

Les caractéristiques de branchement obligatoires figurent sur la plaque signalétique. Ces indications doivent correspondre à celles du réseau.

Consultez le schéma électrique pour connaître les possibilités de raccordement.


## Disjoncteur différentiel

Pour plus de sécurité, l'organisme VDE (pour l'Autriche : ÖVE) recommande de protéger le circuit en amont par un disjoncteur différentiel résiduel de 30 mA.

## Disjoncteurs

Le plan de cuisson doit pouvoir être coupé du réseau sur tous les pôles à l'aide de disjoncteurs. En état coupé, l'écart entre les contacts doit être d'au moins 3 mm. Les disjoncteurs sont les organes de protection contre les surcharges de courant et le disjoncteur.

## Mise hors tension

 Risque d'électrocution dû à la tension réseau.

Une remise en marche de la tension secteur pendant les opérations de réparation et / ou de maintenance peut provoquer une électrocution.

Prenez les précautions nécessaires pour éviter une remise sous tension accidentelle.

Si l'appareil doit être mis hors tension, procédez de la façon suivante (en fonction du type du réseau) :

### Fusibles

- Sortir entièrement les cartouches fusibles des bouchons porte-fusibles.

### Coupe-circuits automatiques à vis

- Appuyer sur le bouton de test (rouge) jusqu'à ce que le bouton du milieu (noir) se déclenche.

### Disjoncteurs encastrables

- (Interrupteur de protection, minimum type B ou C) : faites basculer le levier de 1 (marche) à 0 (arrêt).

### Disjoncteur différentiel

- (Disjoncteur de protection) : Commutez l'interrupteur principal de 1 (marche) à 0 (arrêt) ou appuyez sur la touche de contrôle.


## Raccordement au secteur

Le plan de cuisson doit être raccordé à l'aide d'un cordon d'alimentation de type H 05 VV-F (avec isolation PVC.) d'une section suffisante, conformément au schéma électrique.

Consultez le schéma électrique pour connaître les possibilités de raccordement.

La plaque signalétique indique la tension admissible pour votre plan de cuisson, ainsi que la puissance de raccordement correspondante.

## Remplacer le cordon d'alimentation

 Risque d'électrocution dû à la tension réseau.

Un raccordement non conforme peut provoquer des électrocutions.

Faites remplacer le cordon d'alimentation exclusivement par un électricien qualifié.

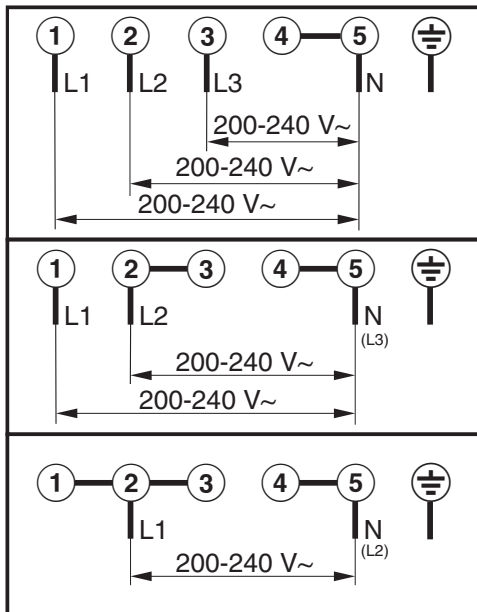
En cas de remplacement du câble d'alimentation, utilisez exclusivement un câble de type H 05 VV-F avec une section adaptée. Un cordon d'alimentation plus long est disponible auprès du fabricant ou du service après-vente.

# Installation

## Schéma de raccordement

Toutes les possibilités de raccordement ne sont pas assurées sur le site d'installation.

Respectez les prescriptions nationales et recommandations du fournisseur d'électricité.





# Fiches de données de produits

Les fiches de données des modèles décrits dans le présent mode d'emploi et les instructions de montage figurent ci-après.

## Informations relatives aux tables de cuisson électriques domestiques

selon règlement (UE) N°66/2014

MIELE	
Identification du modèle	KM 7564
Nombre de foyers et/ou zones de cuisson	
Pour les foyers en forme de cercle : diamètre de la surface/ du foyer utile Pour les foyers/zones qui ne sont pas en forme de cercle : longueur et largeur de la surface/ du foyer utile L/W	1. = 380,5x260 mm 2. = 380,5x260 mm 3. = 4. = 5. = 6. =
Consommation d'énergie par foyer ou zone de cuisson par kg ( $EC_{\text{cuisson électrique}}$ )	1. = 186,0 Wh/kg 2. = 186,0 Wh/kg
Consommation d'énergie de la table de cuisson par kg ( $EC_{\text{plaque électrique}}$ )	186,0 Wh/kg

## Informations relatives aux tables de cuisson électriques domestiques

selon règlement (UE) N°66/2014

MIELE	
Identification du modèle	KM 7574
Nombre de foyers et/ou zones de cuisson	
Pour les foyers en forme de cercle : diamètre de la surface/ du foyer utile Pour les foyers/zones qui ne sont pas en forme de cercle : longueur et largeur de la surface/ du foyer utile L/W	1. = Ø 160-220 mm 2. = Ø 100-160 mm 3. = 380,5x260 mm 4. = 5. = 6. =
Consommation d'énergie par foyer ou zone de cuisson par kg ( $EC_{\text{cuisson électrique}}$ )	1. = 178,0 Wh/kg 2. = 180,0 Wh/kg 3. = 186,0 Wh/kg
Consommation d'énergie de la table de cuisson par kg ( $EC_{\text{plaque électrique}}$ )	181,3 Wh/kg

# Fiches de données de produits

## Informations relatives aux tables de cuisson électriques domestiques

selon règlement (UE) N°66/2014

<b>MIELE</b>	
<b>Identification du modèle</b>	KM 7575
Nombre de foyers et/ou zones de cuisson	
Pour les foyers en forme de cercle : diamètre de la surface/ du foyer utile Pour les foyers/zones qui ne sont pas en forme de cercle : longueur et largeur de la surface/ du foyer utile L/W	1. = 380,5x250 mm 2. = 380,5x250 mm 3. = 380,5x250 mm 4. = 5. = 6. =
Consommation d'énergie par foyer ou zone de cuisson par kg (EC <sub>cuisson électrique</sub> )	1. = 186,0 Wh/kg 2. = 186,0 Wh/kg 3. = 186,0 Wh/kg
Consommation d'énergie de la table de cuisson par kg (EC <sub>plaque électrique</sub> )	186,0 Wh/kg

## Informations relatives aux tables de cuisson électriques domestiques

selon règlement (UE) N°66/2014

<b>MIELE</b>	
<b>Identification du modèle</b>	KM 7594
Nombre de foyers et/ou zones de cuisson	
Pour les foyers en forme de cercle : diamètre de la surface/ du foyer utile Pour les foyers/zones qui ne sont pas en forme de cercle : longueur et largeur de la surface/ du foyer utile L/W	1. = 380,5x260 mm 2. = Ø 180-280 mm 3. = 380,5x260 mm 4. = 5. = 6. =
Consommation d'énergie par foyer ou zone de cuisson par kg (EC <sub>cuisson électrique</sub> )	1. = 186,0 Wh/kg 2. = 166,0 Wh/kg 3. = 186,0 Wh/kg
Consommation d'énergie de la table de cuisson par kg (EC <sub>plaque électrique</sub> )	179,3 Wh/kg

## Informations relatives aux tables de cuisson électriques domestiques

selon règlement (UE) N°66/2014

<b>MIELE</b>	
<b>Identification du modèle</b>	KM 7684
Nombre de foyers et/ou zones de cuisson	
Pour les foyers en forme de cercle : diamètre de la surface/ du foyer utile Pour les foyers/zones qui ne sont pas en forme de cercle : longueur et largeur de la surface/ du foyer utile L/W	1. = 380,5x260 mm 2. = 380,5x260 mm 3. = 4. = 5. = 6. =
Consommation d'énergie par foyer ou zone de cuisson par kg (EC <sub>cuisson électrique</sub> )	1. = 186,0 Wh/kg 2. = 186,0 Wh/kg
Consommation d'énergie de la table de cuisson par kg (EC <sub>plaque électrique</sub> )	186,0 Wh/kg

## Déclaration de conformité

---

Par la présente, Miele déclare que ce plan de cuisson vitrocéramique à induction est conforme à la directive 2014/53/UE.

Le texte intégral de la déclaration de conformité UE est disponible à l'une des adresses suivantes :

- Produits, Téléchargements, sur [www.miele.be/fr](http://www.miele.be/fr)
- Onglet Services, Demande de documentation, Modes d'emploi, sur [www.miele.be/fr/c/demande-de-informations-385.htm](http://www.miele.be/fr/c/demande-de-informations-385.htm) en indiquant le nom du produit ou le numéro de série

Bande de fréquence	2,4000 GHz – 2,4835 GHz
--------------------	----------------------------

Puissance d'émission maximale < 100 mW





## **S.A. Miele Belgique**

Z.5 Mollem 480  
1730 Mollem (Asse)

**Réparations à domicile et autres renseignements : 02/451.16.16**

E-mail: [info@miele.be](mailto:info@miele.be)

Internet: [www.miele.be](http://www.miele.be)

## **Miele Luxembourg S.à.r.l.**

20, rue Christophe Plantin  
Boîte postale 1011  
L-1010 Luxembourg-Gasperich

**Réparations à domicile et autres renseignements : 49 711 30**

E-mail : [infolux@miele.lu](mailto:infolux@miele.lu)

Internet : [www.miele.lu](http://www.miele.lu)

## **Allemagne**

### **Miele & Cie. KG**

Carl-Miele-Straße 29  
33332 Gütersloh

KM 7564 FR, KM 7564 FL, KM 7574 FR, KM 7574 FL,  
KM 7575 FR, KM 7575 FL, KM 7594 FR, KM 7594 FL,  
KM 7684 FL