

Bruks- og monteringsanvisning Ventilator



Bruks- og monteringsanvisningen **må** leses før oppstilling – installasjon – igangsetting. Da beskytter du deg mot person- og materiellskade.

Innhold

Sikkerhetsregler	4
Aktivt miljøvern	13
Oversikt over ventilatoren	14
Funksjonsbeskrivelse	16
Betjening	17
Innkobling av viften	17
Utkobling av viften	17
Inn-/utkobling av kokefeltbelysningen	17
Tips for energisparing	18
Rengjøring og stell	19
Kabinett	19
Spesielle råd for fargebelagt kabinett	19
Fettfiltre	20
Bytte fettfilter	21
Luftfilter	22
Kassering av luftfilter	22
Utskiftning av lyspærer	23
Service	24
Kontakt ved feil	24
Typeskiltets plassering	24
Garanti	24
Installasjon	25
Før installasjon	25
Monteringsmateriell	26
Apparatmål	28
Avstand mellom kokefelt og ventilator (S)	29
Monteringsanbefalinger	30
Fjerning av beskyttelsesfolien	30
Styrestuss	30
Montering under et overskap	32
Montering på veggen	34
Klargjøring for utluftningsdrift	36
Klargjøring for omluftdrift	37
Elektrotilkobling	37
Funksjonskontroll	37
Elektrotilkobling	38

Innhold

Utluftningsrør.....	39
Tilbakeslagsklaff.....	39
Kondensvann	39
Lyddemper	40
Tekniske data	41

Sikkerhetsregler

Denne ventilatoren oppfyller de påbudte sikkerhetskravene. Bruk som ikke er forskriftsmessig, kan imidlertid føre til skader på personer og gjenstander.

Les bruks- og monteringsanvisningen nøye før du tar i bruk ventilatoren. Den gir viktige opplysninger om montering, sikkerhet, bruk og vedlikehold. På denne måten beskytter du deg selv og unngår skader på ventilatoren.

I henhold til internasjonal standard IEC 60335-1 ber Miele uttrykkelig om at kapittelet om installasjon av ventilatoren samt sikkerhetshenvisninger og advarsler må leses nøye og følges.

Miele kan ikke gjøres ansvarlig for skader som skyldes at disse henvisningene ikke blir fulgt.

Ta vare på bruks- og monteringsanvisningen og gi den videre til en eventuell senere eier.

Forskriftsmessig bruk

- ▶ Denne ventilatoren er bestemt for bruk i husholdningen og husholdningsliknende steder.
- ▶ Denne ventilatoren skal ikke brukes utendørs.
- ▶ Ventilatoren skal kun brukes innenfor rammen av hva som er vanlig innen husholdning, til oppsuging og rensing av matos og damp som oppstår ved tilberedning av mat. Annen bruk er ikke tillatt.
- ▶ Ventilatoren kan ikke brukes til lufting av oppstillingsrommet i om-luftsdrift, når den er plassert over en gasstopp. Forhør deg med en godkjent gassinstallatør.

► Personer, som på grunn av sin psykiske eller fysiske tilstand eller på grunn av sin uerfarenhet eller uvitenhet ikke er i stand til å betjene ventilatoren på en sikker måte, må ikke betjene den uten tilsyn. De får kun bruke ventilatoren uten tilsyn, dersom betjeningen er forklart slik, at de kan bruke ventilatoren på en sikker måte. De må kunne se og forstå mulige farer ved feil betjening.

Barn i husholdningen

► Barn under 8 år må holdes vekk fra ventilatoren, med mindre de er under konstant tilsyn.

► Barn over 8 år, får bare betjene ventilatoren uten tilsyn, dersom ventilatorens funksjon er forklart slik at de kan betjene den på en sikker måte. Barn må kunne se og forstå mulige farer ved feil betjening.

► Barn må ikke rengjøre eller vedlikeholde ventilatoren uten tilsyn.

► Hold øye med barn som befinner seg i nærheten av ventilatoren. Ikke la barn leke med ventilatoren.

► Lyset i kokefeltbelysningen er veldig sterkt.

Pass spesielt godt på med babyer, at de ikke ser rett på lysene.

► Fare for kvelning. Hvis barn leker med forpakkingsmaterialer, kan de vikle seg inn i f.eks. folie eller trekke den over hodet og kveles. Hold forpakkingsmaterialene vekk fra barn.

Sikkerhetsregler

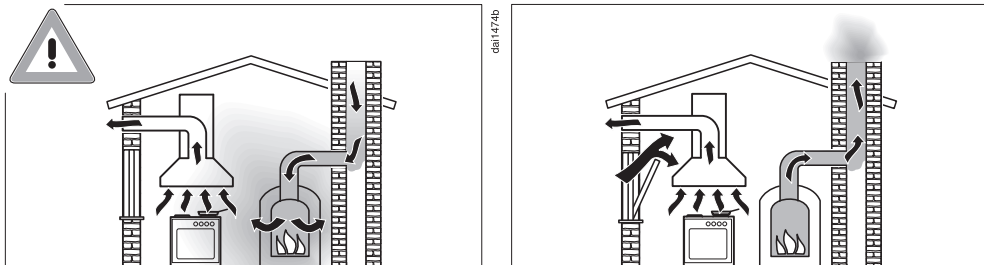
Teknisk sikkerhet

- ▶ Ved ukyndig utført installasjon, vedlikehold eller reparasjoner, kan det oppstå betydelig fare for brukeren, som produsenten ikke er ansvarlig for. Installasjons- og vedlikeholdsarbeider eller reparasjoner skal bare utføres av fagfolk som er autorisert av Miele.
- ▶ Skader på ventilatoren kan utsette brukeren for fare. Kontroller at ventilatoren ikke har synlige skader. En skadet ventilator må ikke tas i bruk.
- ▶ Sikkerheten for ventilatorens elektriske anlegg garanteres kun hvis den kobles til et forskriftsmessig installert jordingssystem. Det er meget viktig at denne grunnleggende sikkerhetsforutsetningen er i orden. I tvilstilfelle bør en fagmann kontrollere elektroinstallasjonen.
- ▶ Midlertidig eller permanent drift på et selvforsynt energiforsynings-system eller et energiforsyningsystem som ikke er synkronisert med strømforsyningen (som f.eks. øynettverk, backup-systemer), er mulig. Forutsetning for drift er at energiforsyningsystemet overholder retningslinjene i NEK EN 50160 eller tilsvarende. Funksjon og drift av sikkerhetstiltakene i husinstallasjonen og i dette Miele-produktet må også sikres ved drift av øynettverk, eller ved drift som ikke er synkronisert med strømforsyningen, eventuelt erstattes av likeverdige tiltak i installasjonen. Eksempelvis som beskrevet i den aktuelle publiseringen av NEK EN 5272-2 / VDE-AR-E 2510-2.
- ▶ Tilkoblingsdataene (frekvens og spenning) på ventilatorens type-skilt må stemme overens med dataene for el-nettet, slik at det ikke oppstår skader på ventilatoren. Sammenlign tilkoblingsdataene før tilkobling. Spør elektrofagfolk hvis du er i tvil.
- ▶ Flerveis-stikkontakt eller skjøtekabler gir ikke nødvendig sikkerhet for ventilatoren (brannfare). De må ikke brukes for å koble ventilatoren til el-nettet.
- ▶ Ventilatoren skal kun brukes når den er montert, slik at sikker funksjon er garantert.

- ▶ Denne ventilatoren skal ikke brukes på ikke-stasjonære oppstillingssteder (f.eks. skip).
- ▶ Hvis strømførende deler blir berørt og den elektriske og mekaniske konstruksjonen forandret, utsettes du for fare og det kan oppstå funksjonsfeil på ventilatoren.
Åpne bare kabinettet så mye som angitt for montering og rengjøring. Du må aldri åpne andre deler av kabinettet.
- ▶ Hvis ventilatoren ikke repareres av servicefolk som er autorisert av Miele, tapes krav i forbindelse med garanti.
- ▶ En skadet tilkoblingsledning skal av sikkerhetsgrunner kun skiftes ut av kvalifiserte fagfolk.
- ▶ Ved installasjons- og vedlikeholdsarbeider samt reparasjoner, må ventilatoren kobles fra el-nettet. Ventilatoren er kun koblet fra el-nettet, når
 - sikringene i elektroinstallasjonen er koblet ut, eller
 - skrusikringene i elektroinstallasjonen er skrudd helt ut, eller
 - støpselet (hvis ventilatoren har støpsel) er trukket ut av stikkontakten. Ikke dra i ledningen, men ta tak i støpselet for å trekke det ut.

Sikkerhetsregler

Bruk av ventilatoren samtidig med et ildsted som er avhengig av romluften



Fare for forgiftning pga. forbrenningsgasser!

Det må utvises stor forsiktighet når ventilatoren er i bruk samtidig med et ildsted, som er avhengig av luften i det samme rommet eller samme ventilasjonsforbindelse.

Romluftavhengige ildsteder tar luften de trenger til forbrenningen fra oppstillingsrommet, og avgassene føres ut i friluft via et avgassanlegg (f.eks. pipe). Dette kan f.eks. være gass-, olje-, ved eller kuldrevet varmeapparat, gjennomstrømningsovn, varmtvannsbereder, kokefelt eller stekeovner.

Ventilatoren tar luft fra kjøkkenet og tilstøtende rom. Dette gjelder for følgende funksjoner:

- utluftningsdrift
- utluftningsdrift med ekstern vifte utenfor rommet.

Uten tilstrekkelig lufttilførsel oppstår det et undertrykk. Ildstedet får da for lite lufttilførsel. Dette forhindrer forbrenningen.

Giftige forbrenningsgasser kan komme ut fra pipen eller avtrekksjakten og inn i rommene i huset.

Livsfare!

For å oppnå trygg drift når ventilatoren brukes samtidig med et ildsted som er avhengig av luften i det samme rommet eller samme ventilasjonsforbindelse, må det være et undertrykk på maksimum 4 Pa (0,04 mbar). Da unngås tilbakesuging av avgasser fra ildstedet.

Dette kan oppnås hvis det kan strømme nødvendig luft til forbrenningen gjennom åpninger som ikke kan stenges, f.eks. dører, vinduer. Det er viktig at arealet for tilstrømningsåpningen er stort nok. En veggjennomføring for luftinntak/avtrekk alene sikrer vanligvis ikke tilstrekkelig lufttilførsel.

Ta alltid hensyn til boligens samlede ventilasjonsforhold ved vurderingen. Be om råd hos det lokale brannvesenet eller hos feieren.

Hvis ventilatoren brukes med omluftsdrift, og luften føres tilbake til kjøkkenet, er samtidig drift av et ildsted som er avhengig av romluften ufarlig.

Sikkerhetsregler

Forskriftsmessig bruk

► Det er brannfare ved åpen flamme.

Du må aldri lage mat med åpen flamme under ventilatoren. Derfor er det f.eks. forbudt å flambere og grille med åpen flamme. Når ventilatoren er i bruk, trekkes flammene inn i filteret. Avleiret fett kan antenne.

► Kraftig varmpåvirkning ved matlaging på en gasstopp kan skade ventilatoren.

- Ikke la et gassbluss brenne uten at det er satt på kokekar. Skru også av gassblusset, selv om du bare skal ta kokekaret vekk en kort stund.
- Velg kokekar som tilsvarer størrelsen på gassblusset.
- Reguler flammen, slik at den ikke brenner utenfor kokekaret.
- Unngå overdreven oppvarming av kokekaret (f.eks. når du bruker wok).

► Kondensvann kan føre til korrosjonsskader på ventilatoren.

Slå alltid på ventilatoren når du bruker en kokesone, slik at det ikke kan samle seg kondensvann.

► Overopphetet olje og fett kan selvantennes og sette fyr på ventilatoren.

Hold øye med gryter, panner og frityrapparater når du bruker olje og fett. Også grilling på elektrisk grill må skje under stadig tilsyn.

- ▶ Fett- og smussavleiringer påvirker ventilatorens funksjon. Bruk aldri ventilatoren uten fettfiltre, for å sikre at matosen blir skikkelig renset.
- ▶ Vær oppmerksom på at ventilatoren kan bli svært varm når du lager mat, pga. varmen som stiger opp. Ikke berør kabinettet og fettfiltrene før ventilatoren er avkjølt.
- ▶ Ventilatoren egner seg ikke som oppbevaringsplass.

Forskriftsmessig installasjon

- ▶ Sjekk informasjonen fra produsenten av platetoppen for å finne ut om den kan brukes i kombinasjon med en ventilator.
- ▶ Ventilatoren skal ikke monteres over ildsteder med fast brennstoff.
- ▶ Dersom avstanden mellom platetoppen og ventilatoren er for liten, kan dette føre til skader på ventilatoren. Hvis ikke produsenten av platetoppen har oppgitt at det skal være en større avstand mellom platetoppen og underkanten av ventilatoren, skal de avstandene som er oppgitt i kapitlet «Installasjon» overholdes. Hvis du skal bruke forskjellige platetopper under ventilatoren, med forskjellige sikkerhetsavstander, skal du velge den største avstanden.
- ▶ For feste av ventilatoren, følg anvisningene i kapittel «Installasjon».
- ▶ Deler kan ha skarpe kanter og føre til skader. Bruk hansker i skjærefast materiale ved montering.

Sikkerhetsregler

- ▶ Bruk bare rør eller slanger av brannsikkert materiale til utluftningsrøret. Disse kan kjøpes i faghandelen eller i Miele's deleavdeling.
- ▶ Utluftningen må ikke føres til en røyk- eller avgasspipe som er i drift, eller til en sjakt fra rom med ildsteder.
- ▶ Følg brannforskriftene hvis utluftningen skal føres til en røyk- eller avgasspipe som ikke er i bruk.

Rengjøring og stell

- ▶ Det er fare for brann, dersom rengjøringen ikke foretas iht. angivelserne i denne bruksanvisningen.
- ▶ Dampen fra en damprenser kan trenge inn til strømførende deler og forårsake en kortslutning.
Bruk aldri damprenser til rengjøring av ventilatoren.

Tilbehør og reservedeler

- ▶ Bruk bare originalt tilbehør fra Miele. Hvis andre deler monteres, tapes krav i forbindelse med garanti og/eller produktansvar.
- ▶ Defekte deler må bare skiftes ut med originale Miele-reservedeler. Bare for disse delene kan vi garantere at de sikkerhetskravene vi stiller til våre produkter blir oppfylt.
- ▶ Miele gir opp til 15 år, men minst 10 år leveringsgaranti for viktige reservedeler etter endt produksjon av din ventilator.

Retur og gjenvinning av emballasjen

Emballasjen benyttes til håndtering og beskytter produktet mot transport-skader. Emballasjematerialene er valgt med sikte på miljøvennlighet og avfalls-behandling og kan derfor generelt gjen-vinnes.

Gjenvinning av emballasjen til material-kretsløpet medfører besparelser av råstoffer. Benytt deg av materialspe-sifikke gjenvinningsstasjoner og retur-muligheter. Miele-forhandleren tar transportemballasjen i retur.

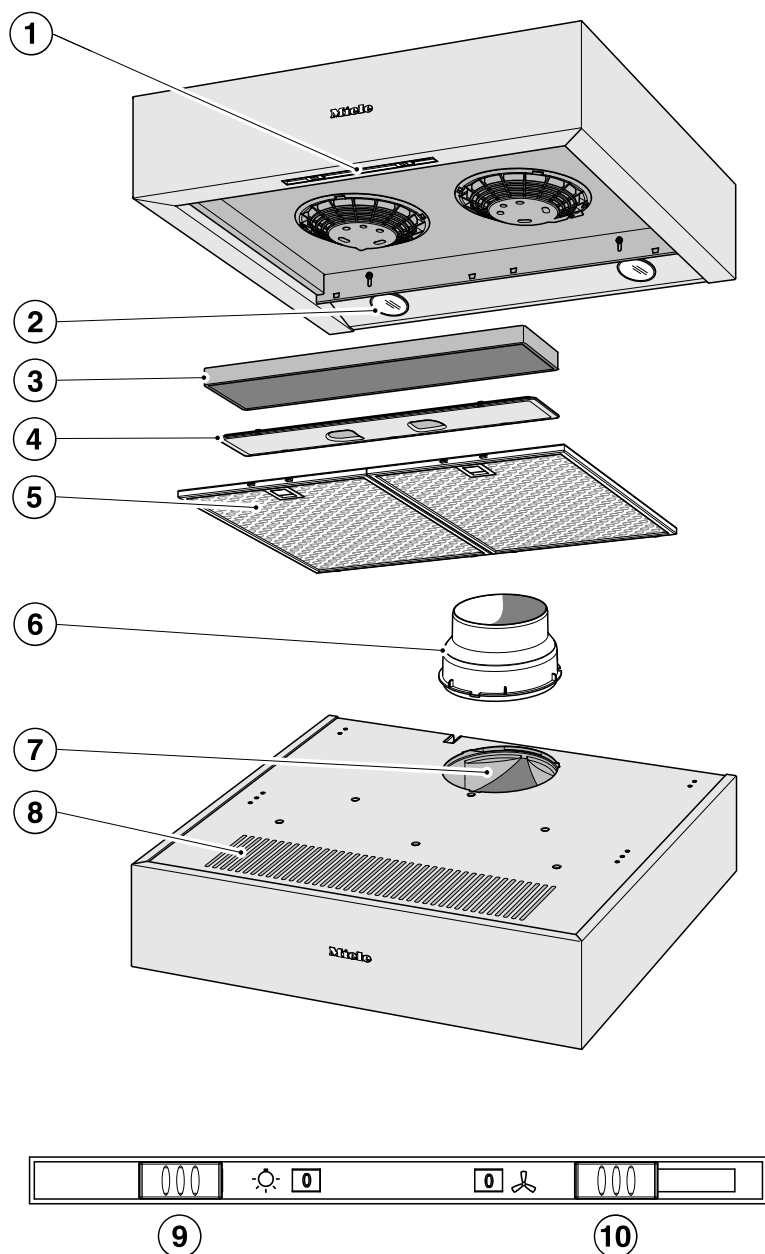
Retur og gjenvinning av det gamle produktet

Elektriske og elektroniske produkter inneholder ofte verdifulle materialer. De inneholder imidlertid også skadelige stoffer, blandinger og komponenter, som har vært nødvendige for produk-tets funksjon og sikkerhet. I restavfallet eller ved feil behandling kan disse stoffene være helseskadelige og skade miljøet. Kast derfor aldri produktene som restavfall.



Benytt i stedet de offentlige retur-punktene for innlevering og gjenvinning av slike produkter. Produktene kan leveres gratis til kommunale gjenvinningsstasjoner, forhandlere av tilsvarende produkter eller til Miele. For mer informasjon, se www.miele.no. Du er selv juridisk ansvarlig for å slette per-sonlige data som måtte befinne seg i de gamle produktene. Du er rettslig forplik-tet til å ta ut gamle batterier, akkumu-latorer og lamper som ikke sitter fast i produktet, og som kan tas ut uten at de blir ødelagt. Ta dem med til et egnet returpunkt, der de kan leveres gratis. Sørg for at produktet oppbevares util-gjengelig for barn til det kjøres bort.

Oversikt over ventilatoren



- ① Betjeningselementer
- ② Kokefeltbelysning
- ③ Luktfilter
Ekstraustyr for omluftsdrift
- ④ Deksel for luktfiltersjakten
- ⑤ Fettfilter
- ⑥ Utluftningsstuss
(Ø 150 mm, med reduksjonsstuss Ø 125 mm).
- ⑦ Utluftningsutgang
- ⑧ Luftutgang ved omluftsdrift
- ⑨ Skyvebryter for kokefeltbelysning
- ⑩ Skyvebryter for vifte

Funksjonsbeskrivelse

Avhengig av ventilatorens utførelse, kan følgende funksjoner brukes:

Utluftningsdrift



da10984a

Luften som suges inn blir rensset av fettfiltrene og ført ut.

Omluftdrift

(kun med ombyggingssett og luktfilter som ekstrautstyr, se «Tekniske data»).



da10984b

Luften som suges inn blir rensset gjennom fettfiltrene og i tillegg gjennom et luktfilter. Luften føres så tilbake til kjøkkenet igjen.

Innkobling av viften

Slå på viften med en gang du begynner å lage mat. Dermed blir matos fanget opp helt fra begynnelsen.

For lett til kraftig lukt- eller varmeutvikling, kan du velge mellom effekttrinnene **1** til **3**.

Øk effekttrinn i takt med økende lukt- eller varmeutvikling.

Ved forbigående sterk lukt- eller varmeutvikling, f.eks. ved bruning, kan du bruke boostertrinn **B**.

- Slå på viften med viftebryteren  og velg ønsket effekttrinn.

Utkobling av boostertrinn

I boostertrinn **B** blir vifteytelsen automatisk redusert etter 5 minutter.

Utkobling av viften

Det anbefales å la viften fortsette noen minutter etter at matlagingen er ferdig. Det renser kjøkkenluften for gjenværende damp og lukt.

- Still bryteren for viften på **0** for utkobling.

Inn-/utkobling av kokefeltbelysningen


Kokefeltbelysningen kan slås på eller av uavhengig av viften.

- Kokefeltbelysningen slås på (**1**) og av (**0**) med bryteren .

Tips for energisparing

Denne ventilatoren arbeider svært effektivt og energibesparende. Følgende tiltak kan hjelpe deg med å redusere energiforbruket ytterligere:

- Sørg for god ventilasjon av kjøkkenet under matlagingen. Hvis det ikke tilføres tilstrekkelig med luft, vil ikke ventilatorer med utluftningsdrift arbeide effektivt, og driftsstøyen vil øke.
- Bruk helst et lavt effekttrinn på plate-toppen. Lite matos betyr lavt effekttrinn på ventilatoren, og dermed lavere energiforbruk.
- Kontroller det valgte effekttrinnet på ventilatoren. Som regel er et lavt effekttrinn tilstrekkelig. Bruk boostertrinnet kun når det er nødvendig.
- Koble inn et høyt effekttrinn i god tid ved sterk matos. Det er mer energieffektivt enn å la ventilatoren gå lenge for å forsøke å rense kjøkkenluften for matos som allerede har spredt seg i rommet.
- Husk å slå av ventilatoren igjen etter matlagingen.
- Rengjør eller skift filtre regelmessig. Filtre som er veldig skitne forringer effekten, øker brannfaren og er uhygienisk.

 Koble ventilatoren fra el-nettet før stell og vedlikehold (se kapittel «Sikkerhetsregler»).


Kabinett

Generelt

Overflatene og betjeningselementene kan bli skadet av uegnede rengjøringsmidler.

Ikke bruk rengjøringsmidler som inneholder soda, syre, klorid eller løsemidler.

Ikke bruk skurende rengjøringsmidler, som f.eks. skurepulver, skuremelk, skurende svamper, som f.eks. gryteskrubber eller brukte svamper, som fortsatt inneholder rester av skuremidler

 Fuktighet i ventilatoren kan føre til skader.

Pass på at ingen fuktighet trenger inn i ventilatoren.

- Alle overflater og betjeningselementer skal kun rengjøres med en lett fuktig svampklut, oppvaskmiddel og varmt vann.
- Tørk deretter overflatene med en myk klut.

Spesielle henvisninger for rustfrie stålflater

Henvisningene gjelder ikke for betjeningstastene.

Utover de generelle henvisningene er et ikke skurende rengjøringsmiddel for rustfritt stål egnet for rengjøring av rustfrie stålflater.

For å forhindre at flatene blir fort skitne igjen, anbefales behandling med et pleiemiddel for rustfritt stål (fås kjøpt hos Miele).

Spesielle råd for fargebelagt kabinett

Rengjøringen forårsaker fine riper på overflaten, som kan være synlige avhengig av belysningen.

Rengjøring og stell

Spesielle henvisninger for betjeningslementer

Dersom flekker og søl får virke lenge, kan betjeningslementene bli misfarget eller forandret.

Fjern flekker og søl omgående.

Ved rengjøring med rengjøringsmiddel for rustfritt stål, kan overflatene til betjeningslementene bli skadet.

Ikke bruk rengjøringsmidler for rustfritt stål på betjeningslementene.

Fettfiltre

⚠ Brannfare

Et fettfilter fullt av fett er brannfarlig. Rengjør fettfiltrene med jevne mellomrom.

De gjenbrukbare metallfettfiltrene i ventilatoren opptar de faste bestanddelene i matosen (fett, støv osv.) og forhindrer at ventilatoren blir skitten.

Fettfiltrene må rengjøres med jevne mellomrom.

Veldig skitne fettfiltre reduserer oppsugningsevnen og fører til at både ventilatoren og kjøkkenet blir svært skittent.

Rengjøringsintervall

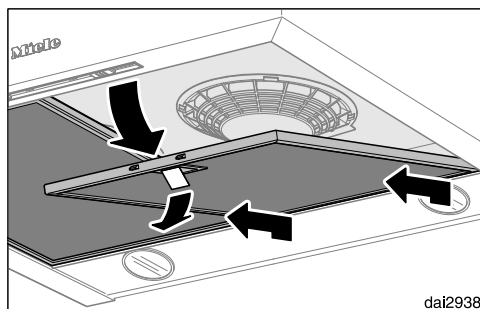
Oppsamlet fett blir hardt over tid og gjør rengjøringen vanskelig. Derfor anbefales det å rengjøre fettfiltrene hver 3. til 4. uke.

Uttak av fettfilteret

⚠ Filteret kan falle ned ved håndtering.

Det kan føre til skader på filteret og platetoppen.

Hold filteret godt fast.



- Åpne låsen til fettfilteret, senk det ca. 45° nedover, hekt det av bak og ta det ut.

Rengjøring av fettfiltrene for hånd

- Rengjør fettfiltrene med oppvaskbørste og varmt vann tilsatt et mildt håndoppvaskmiddel. Ikke bruk konsentrert håndoppvaskmiddel.

Uegnede rengjøringsmidler

Uegnede rengjøringsmidler kan ved regelmessig bruk føre til skader på filterflatene.

Følgende rengjøringsmidler skal ikke brukes:

- kalkløsende rengjøringsmidler,
- skurepulver eller skuremelk
- aggressive universalrengjøringsmidler og fettløsende spray
- stekeovnsspray

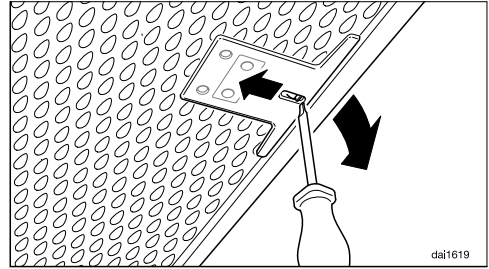
Rengjøring av fettfiltrene i oppvaskmaskinen

- Sett fettfiltrene helst loddrett eller på skrå i underkurven. Pass på at spylearmene kan bevege seg fritt.
- Bruk et oppvaskmiddel for husholdningsoppvaskmaskin.
- Velg et program med en temperatur på min. 50 °C og maks. 65 °C.

Ved rengjøring av fettfiltrene i oppvaskmaskinen, kan de innvendige filterflatene få varige misfarginger, avhengig av hvilket oppvaskmiddel du bruker. Dette har imidlertid ingen innflytelse på fettfiltrerens funksjon.

Etter rengjøringen

- Legg fettfiltrene til tork på et absorberende underlag etter rengjøringen.
- Mens fettfiltrene er tatt ut, kan du rengjøre alle tilgjengelige deler av ventilatoren for avleiret fett. Da forebygges brannfare.
- Sett fettfiltrene inn igjen. Påse at låsen peker utover når fettfilteret settes inn.



- Dersom fettfiltrene er blitt satt inn feil vei, sett inn en skrutrekker i utsparringen og åpne låsen.

Bytte fettfilter

Det kan oppstå slitasje på filterflatene ved regelmessig bruk og rengjøring.

Bytt fettfilter dersom du oppdager skader.

Fettfilter kan bestilles via Mielees serviceavdeling (se på slutten av denne bruksanvisningen) og hos din Miele-forhandler.

Rengjøring og stell

Luktfilter

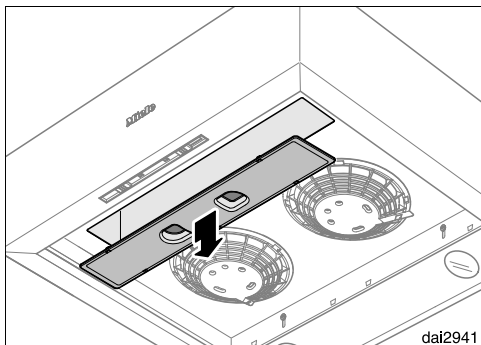
Ved omluftstrift må det, i tillegg til fettfiltrene, settes inn ett luktfilter. Dette binder luktstoffene som oppstår under matlagingen.

Luktfilteret settes inn i dampskjermen over fettfiltrene.

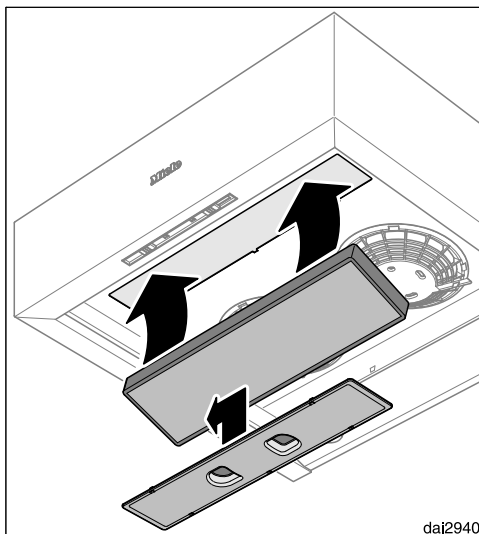
Luktfilter kan bestilles i Miele's nettbutikk. Det kan også kjøpes hos Miele's serviceavdeling (se i slutten av denne bruksanvisningen) eller hos din Miele forhandler. Typebetegnelsen finner du i kapittelet «Tekniske data».

Innsetting/utskiftning av luktfilter

- For å montere eller skifte luktfilteret, må fettfiltrene tas ut, som tidligere beskrevet.



- Skyv dekselet for sjakten til luktfilteret litt mot høyre og ta det av nedover.
- Ta luktfilteret ut av pakken.



- Sett luktfilteret inn i sjakten og trykk det oppover under utblåsningsgitteret.
- Sett dekselet og fettfiltrene inn igjen.

Intervall for skifte av luktfilter

- Skift alltid luktfilter når luktstoffene ikke lenger blir bundet tilstrekkelig. Det bør senest skiftes ut hver 6. måned.

Kassering av luktfilter

- Det brukte luktfilteret kastes som husholdningsavfall.

Utskiftning av lyspærer

Lyspærene skal erstattes med pærer av samme type:

Produsent EGLO
Lyspæretype GU10
Typebetegnelse 12981
Effekt 3 W
ILCOS D Code DR-3-H-GU10-50/56

Alternativt kan også følgende lyspærer brukes:

Produsent EGLO
Lyspæretype GU10
Typebetegnelse 11511
Effekt 5 W
ILCOS D Code DR-5-H-GU10-50/54

Disse lyspærene gir forskjellig lys. Bruk kun like pærer i ventilatoren.

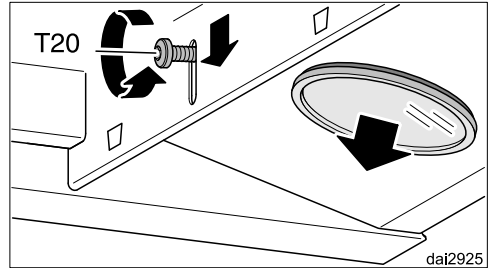
Pærene kan kjøpes hos Miele's serviceavdeling eller hos forhandleren.

- Slå av viften og belysningen.
- Ta ut fettfiltrene.
- Koble ventilatoren fra el-nettet (se kapittel «Sikkerhetsregler»).

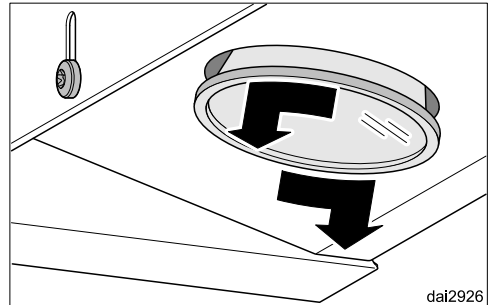


Lyspærene kan bli veldig varme under bruk.

Vent noen minutter før du skifter dem ut.



- Løsne lyspærens festeskruer noe.
- Skyv ned skruen med lyspæren.
- Skru fast skruen igjen.



- Skru lyspæren mot venstre og trekk den ned og ut.
- Skru den nye pæren inn i sokkelen. Følg henvisningene fra produsenten.
- Løsne festeskruen noe igjen, trykk lyspæren oppover og stram skruen igjen.
- Sett inn fettfiltrene igjen.

Service

På www.miele.com/service finner du informasjon om hvordan du kan rette feil og om Miele reservedeler.

Kontakt ved feil

Hvis det oppstår feil som du ikke kan rette på selv, kontakt en Miele-forhandler eller Mieles serviceavdeling.

Mieles serviceavdeling kan du kontakte online på www.miele.no/husholdning/service.

Kontaktdataene til Mieles serviceavdeling finner du på slutten av dette dokumentet.

Serviceavdelingen trenger modellbetegnelse og fabriksjonsnummer (Fabr./SN/Nr.). Begge opplysningene finner du på typeskiltet.

Typeskiltets plassering

Typeskiltet kan ses etter at fettfiltrene er tatt ut.

Garanti

Garantitiden er 2 år.

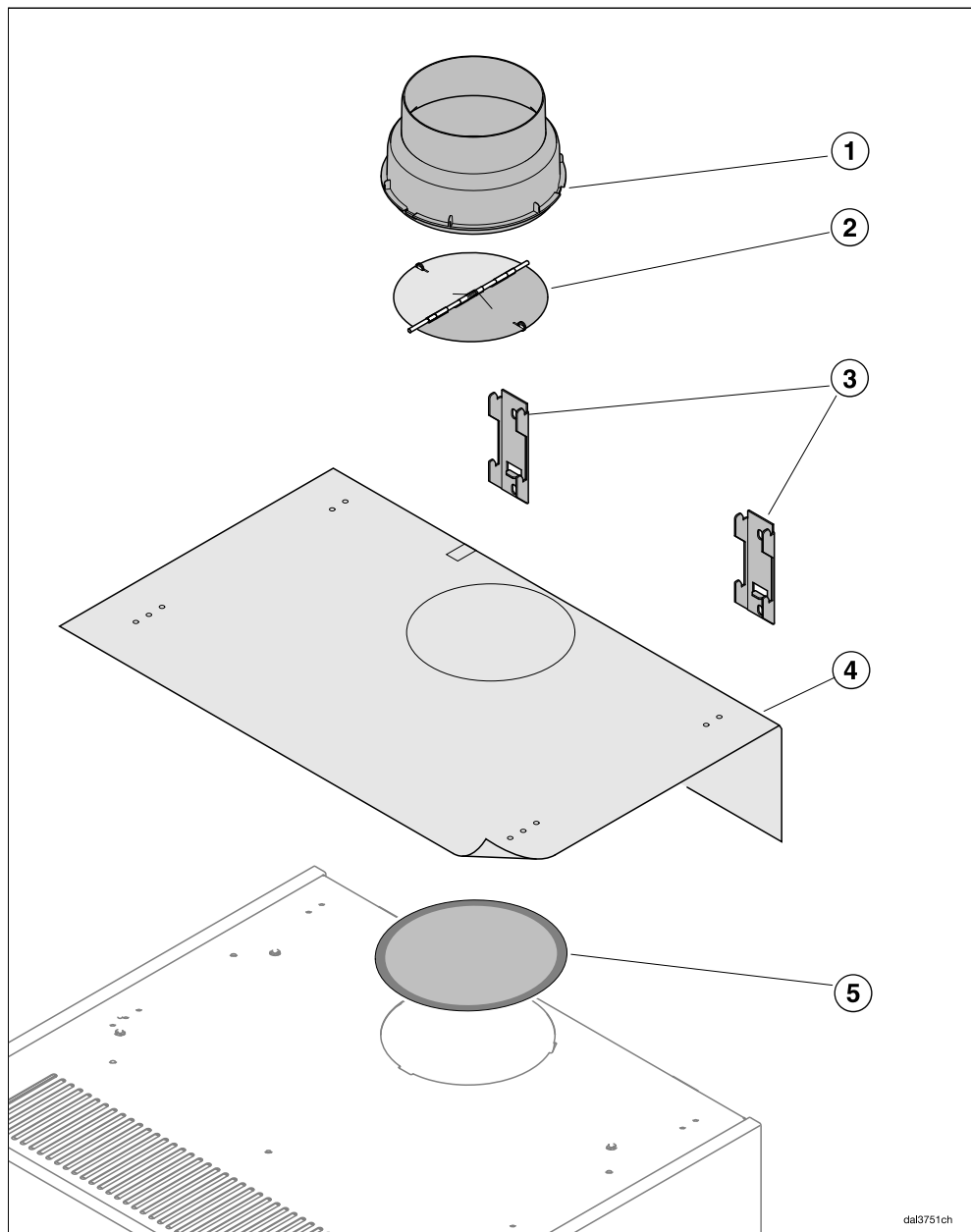
Nærmere opplysninger finner du i de vedlagte garantibetingelsene.

Før installasjon

 Les all informasjon i dette kapitlet og i kapitlet «Sikkerhetsregler og advarsler» før installasjon.

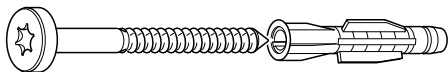
Installasjon

Monteringsmaterieil



dal3751ch

- ① **1 utluftningsstuss**
for et utluftningsrør Ø 150 mm eller
Ø 125 (ikke for omluftsdrift).
- ② **1 tilbakeslagsklaff**
for innbygging i utblåsningsstussen
(ikke for omluftsdrift)
- ③ **2 vinkelbeslag**
for festing av ventilatoren på veggen
(ikke nødvendig ved montering
under et overskap).
- ④ **1 Boresjablon**
- ⑤ **1 dekkfolie**
for den bakre utblåsningsåpningen
ved omluftsdrift. Folien følger med
luktfileret (ekstraustyr).



5609ee-010x60x50

4 skruer 5 x 60 mm og

4 pluggar 8 x 50 mm

for festing på veggen.

⚠ Skruene og pluggene er egnet
for massivt murverk.
Bruk passende festemidler for andre
veggkonstruksjoner.
Pass på at veggen har tilstrekkelig
bæreevne.



9102000

4 plateskruer 4,2 x 30 mm

for å feste ventilatoren i overskapet
(ovenfra).



09679120

4 treskruer 4 x 30 mm

for å feste ventilatoren i overskapet (fra
undersiden).

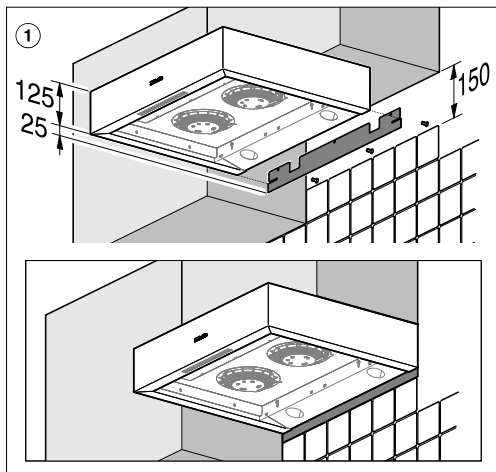
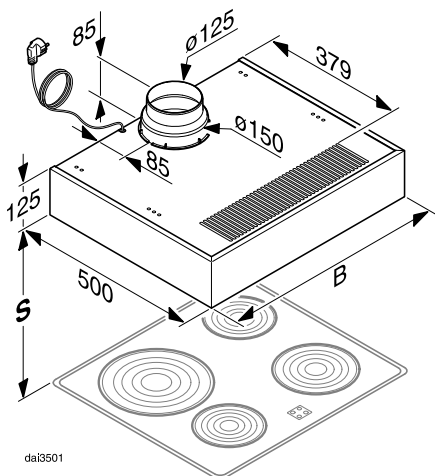


00040035

4 deksler

Installasjon

Apparatmål



DA 1255: B = 548 mm

DA 1260: B = 598 mm

DA 1200: B = 998 mm

Utluftningstilkobling \varnothing 150 mm, med reduksjonsstuss \varnothing 125 mm.

① Dersom ventilatoren skal erstatte en ventilator med en høyde på 150 mm, kan det benyttes en blendingslist for å dekke mellomrommet.

Den finnes som tilbehør for ulike innbyggingsbredder:

- Miele DAB 55 for DA 1255
- Miele DAB 60 for DA 1260
- Miele DAB 100 for DA 1200

Avstand mellom kokefelt og ventilator (S)

Ved valg av avstand mellom kokefeltet og ventilatorens underkant, ta hensyn til opplysningene fra produsenten av kokefeltet.

Hvis ikke produsenten av kokefeltet har oppgitt en større sikkerhetsavstand, skal følgende sikkerhetsavstander minst overholdes:

Se også kapittel «Sikkerhetsregler».

Kokefelt	Avstand S minimum
Elektrisk kokefelt	450 mm
Elektrisk grill, frityrapparat (elektrisk)	650 mm
Gasstopp med flere bluss ≤ 12,6 kW total effekt, ingen av blussene > 4,5 kW	650 mm
Gasstopp med flere bluss > 12,6 kW og ≤ 21,6 kW total effekt, ingen av blussene > 4,8 kW.	760 mm
Gasstopp med flere bluss > 21,6 kW total effekt, eller ett av blussene > 4,8 kW.	ikke mulig
Gasstopp med ett bluss ≤ 6 kW effekt	650 mm
Gasstopp med ett bluss > 6 kW og ≤ 8,1 kW effekt	760 mm
Gasstopp med ett bluss > 8,1 kW effekt	ikke mulig

Installasjon

Monteringsanbefalinger

- For at matosen skal tas opp optimalt, er det viktig at ventilatoren monteres midt over platetoppen, og ikke for-skjøvet til siden.
- Platetoppen bør helst være smalere enn ventilatoren, maksimalt like bred.
- Monteringsstedet må være lett tilgjengelig. Også for ev. senere service, må man kunne komme enkelt til og kunne demontere ventilatoren uten problemer. Vær spesielt oppmerksom på dette ved plassering av skap, hyller, tak- og dekorelementer rundt ventilatoren.

Fjerning av beskyttelsesfolien

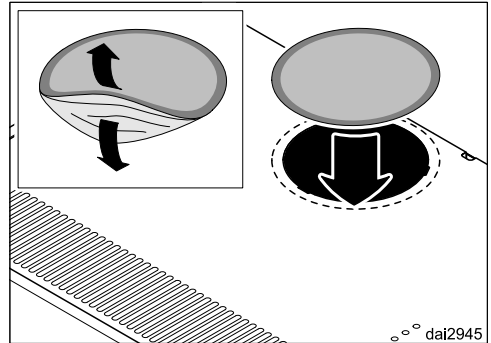
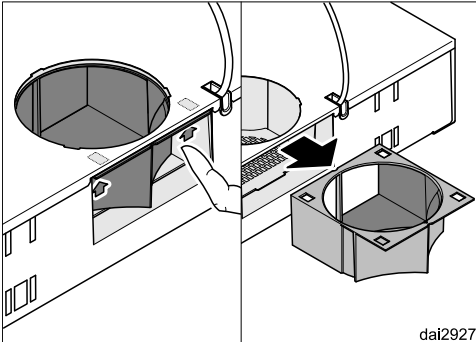
For å beskytte mot transportkader, er kabinettene av rustfritt stål utstyrt med en beskyttelsesfolie.

- Ta fettfiltrene ut av apparatet og fjern beskyttelsesfolien fra rammene til fettfiltrene og kabinettet før montering. Den kan tas av uten hjelpemidler.

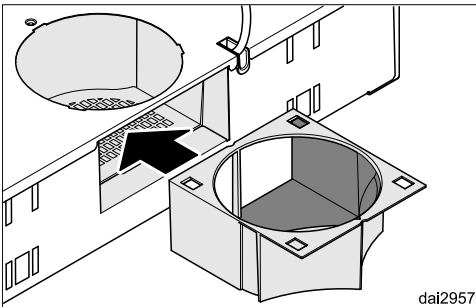
Styrestuss

I det bakre området av ventilatoren er det satt inn en styrestuss. Innbyggingsposisjonen er avhengig av om ventilatoren drives med utluftnings- eller om-luftsdrift. Ved utluftningsdrift fører den luften ut bak på oversiden av kabinettet. Ved omluftsdrift stenger den åpningen og luften føres fremover mot utblåsningsgitteret.

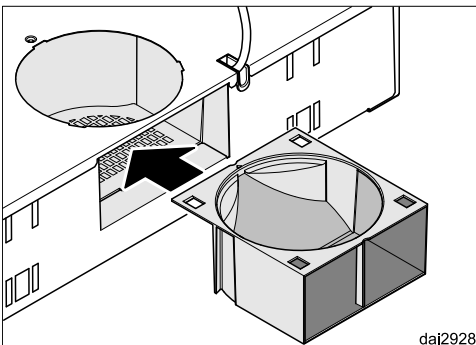
- Kontroller styrestussens posisjon.



- Ved omluftsdrift skal du også klebe beskyttelsesfolien på den bakre utblåsningsåpningen. Folien følger med luftfilteret (ekstrautstyr).



Utluftning

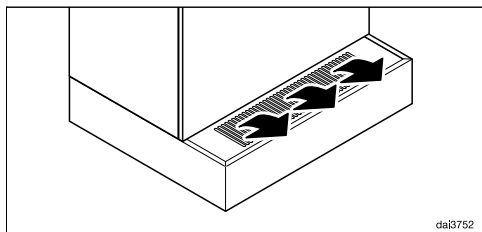


Omluft

- Ta ev. ut styrestussen og snu den for ønsket driftstype. Trykk inn de to festehakene, trekk ut styrestussen, snu den, og skyv den inn igjen til den fester seg.

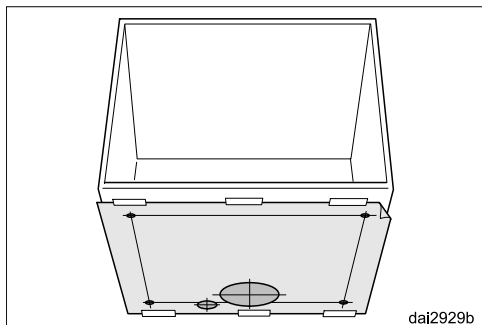
Installasjon

Montering under et overskap



Ved valg av innbyggingsposisjon, pass på ved omluftsdrift, at omluftsåpningene foran på apparatet ikke blir dekket av skapet.

Gjennomføring for utluftningsrør og nettleddning

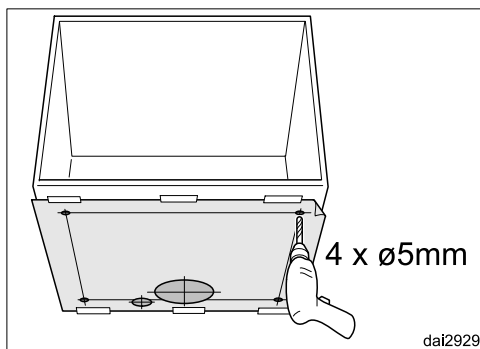


- Fest den tilskårede boresjablonen på skapbunnen.
- Ved utluftningsdrift må det lages en gjennomføring for utluftningsrøret på minst $\varnothing 170$ mm i skapbunnen.
- Dersom nettkabelen føres gjennom skapet, må det også være en gjennomføring for denne.

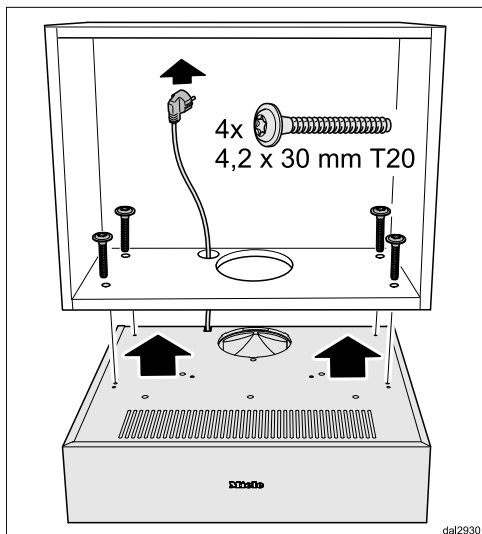
Montering ovenfra

⚠ Bruk bare de festepunktene som er markert på boresjablonen. Bruk bare de angitte skruene.

Hvis apparatet festes feil, kan det føre til skader på ventilatoren og påvirke den elektriske sikkerheten (f.eks. elektrisk støt).



- Bore fire festehull $\varnothing 5$ mm gjennom skapbunnen ved hjelp av boresjablonen.
- Fjern boresjablonen.



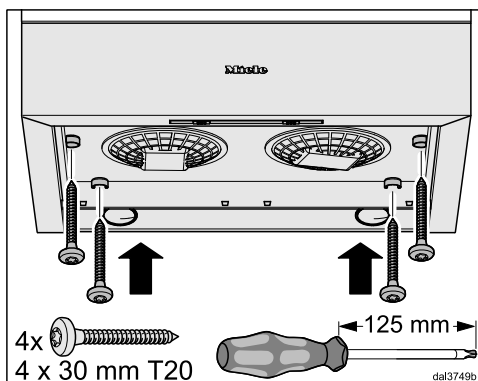
- Løft ventilatoren opp under overskapet og før nettkabelen gjennom skapbunnen.
- Fest ventilatoren fra innsiden av skapet med de vedlagte plateskruene.

Montering fra undersiden

Miele anbefaler, som tidligere beskrevet, å feste ovenfra. Dersom det ikke er mulig å feste gjennom skapbunnen ovenfra, kan ventilatoren også festes på undersiden av skapbunnen.

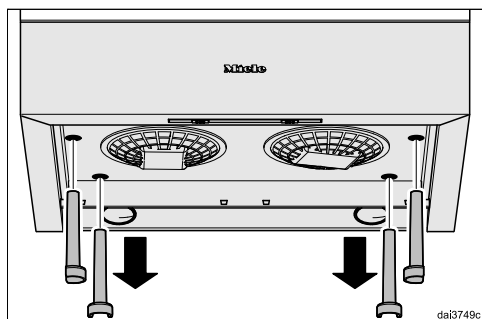
De vedlagte skruene egner seg for festing i en massiv skapbunn av tre som tåler en bolt på minst 16 mm. Pass på at skapbunnen har tilstrekkelig og varig bæreevne.

- Løft ventilatoren opp under overskapet.

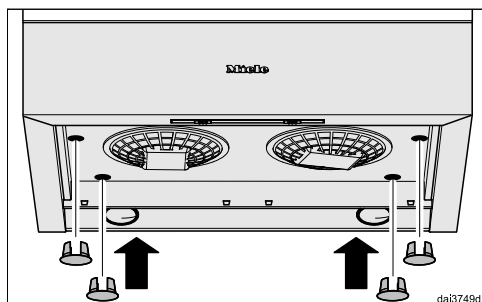


- Sett de vedlagte treskruene inn i innføringsshylsene og skru fast ventilatoren på skapbunnen.

Installasjon



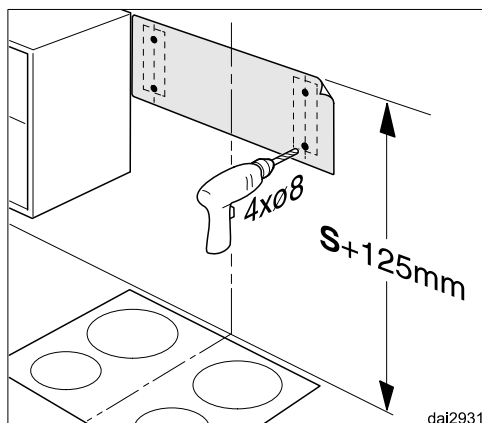
- Trekk innføringshylsene ut av kabinettet.



- Tett hullene med pluggene (også ved festing på oversiden).
- Sett fettfiltrene inn igjen.

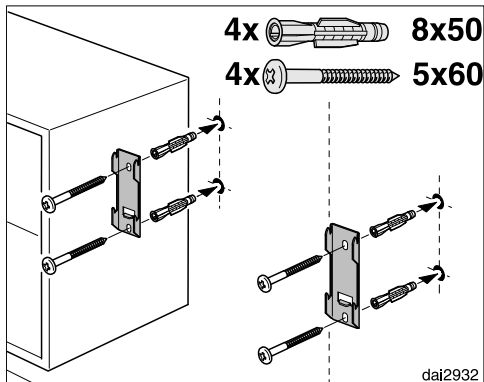
Montering på vegg

Det er også mulig å montere ventilatoren fritt på vegg. Da skal de to monteringsbeslagene brukes.



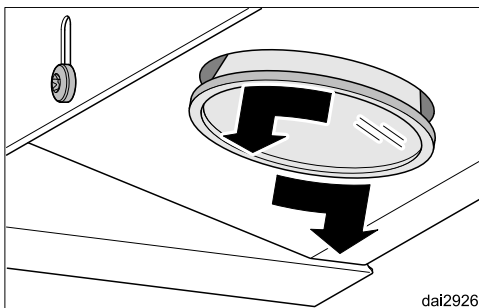
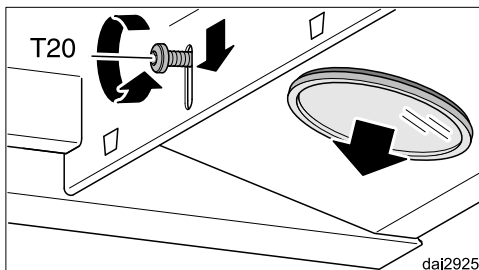
- Fest den tilskårne boresjablonen på vegg. Overkanten markerer overkanten av ventilatoren. Ta hensyn til sikkerhetsavstanden S til platetoppen (se kapittel «Apparatmål»).
- Marker og bore de fire borehullene (Ø 8 mm) for festebøylene.

- Fjern boresjablonen igjen.



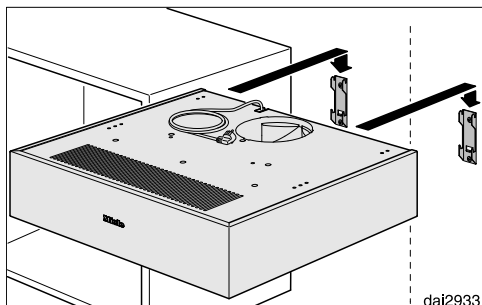
- Fest monteringsbeslagene på veggen med de vedlagte pluggene og skruene.

⚠ Skruene og pluggene er egnet for massivt murverk. Bruk passende festemidler for andre veggkonstruksjoner. Pass på at veggen har tilstrekkelig bæreevne.

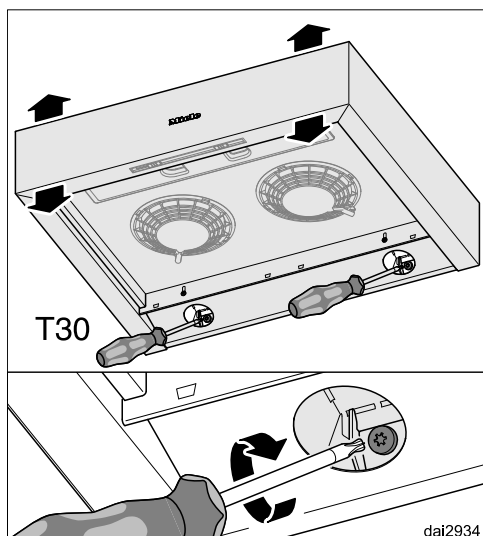


- Demonter halogenpærene:
 - Løsne festeskruen til pæren litt.
 - Skyv skruen sammen med pæren nedover.
 - Skru skruen fast igjen.
 - Skru pæren mot venstre og trekk den ut nedover.

Installasjon

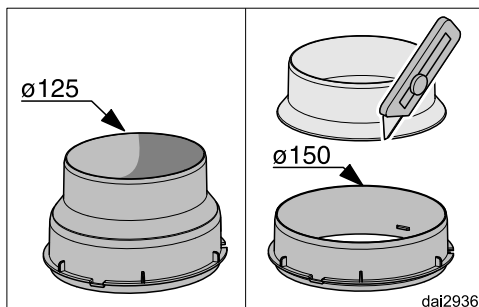


- Heng opp ventilatoren.

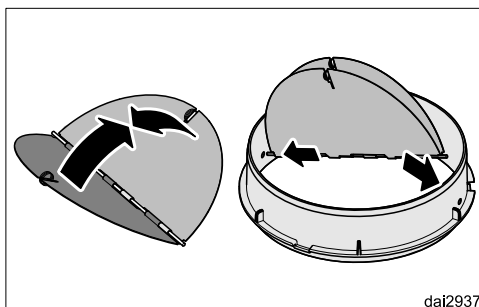


- Skru fast begge skruene på høyre og venstre side av ventilatorens bakside. Da blir hellingen justert og ventilatoren sikres mot å bli heftet av.
- Sett lyspærene inn igjen.
- Sett fettfiltrene inn igjen.

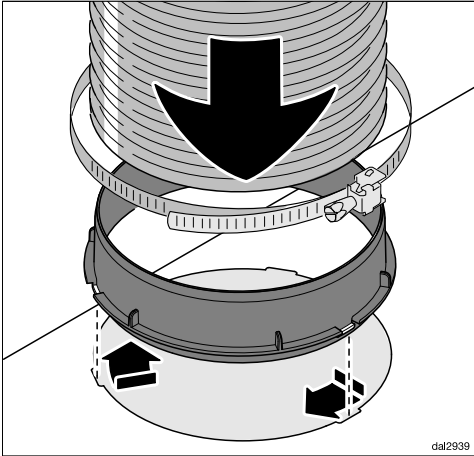
Klargjøring for utluftningsdrift



- Ved et utluftningsrør $\varnothing 150$ mm skal utblåsningsstussen skjæres av ved innsnevringen med en skarp kniv. For et utluftningsrør $\varnothing 125$ mm skal utblåsningsstussen brukes som den er.



- Sett inn tilbakeslagsklaffen, hvis nødvendig. Pass på at klaffen åpnes lett og lukkes av seg selv igjen.



Elektrotilkobling

Før tilkoblingen: se kapitlene «Elektrotilkobling» og «Sikkerhetsregler».

- Sett støpselet i stikkkontakten.

Funksjonskontroll

- Koble inn viften.
 - Ved utluftningsdrift skal det ikke strømme luft ut gjennom luftspalten foran på apparatet.
 - Ved omluftsdrift skal luften strømme ut gjennom luftspalten foran på apparatet.

Hvis det ikke er tilfelle, er styrestussen montert feil (se «Styrestuss»).

- Fest utluftningsrøret på utblåsningsstussen, f.eks. et fleksibelt utluftningsrør, med en slangeklemme (ekstraustyr).
- Sett utblåsningsstussen inn i utblåsningsåpningen og fest den ved å dreie litt mot høyre.
- For installering av resten av utluftningsrøret, se kapitlet «Utluftningsrør».

Klargjøring for omluftsdrift

- Monter luktfilteret (se «Rengjøring og stell»).

Installasjon

Elektrotilkobling

Ventilatoren leveres «ferdig» med nettkabel og støpsel for tilkobling til jordet stikkontakt.

Dersom stikkontakten ikke er lett tilgjengelig eller en fast tilkobling planlegges, pass på at det er en skilleanordning for hver pol på oppstillingsstedet.




Brannfare ved overoppheting.

Drift av ventilatoren ved bruk av flerveisstikkontakter og skjøteledninger kan føre til overbelastning av kablen.

Av sikkerhetsgrunner må du ikke bruke flerveisstikkontakter eller skjøteledninger.

Det elektriske anlegget må være utført i henhold til nasjonale el-forskrifter.

Av sikkerhetshensyn anbefaler vi å bruke en jordfeilbryter (RCD) av typen  i husinstallasjonen for elektrisk tilkobling av ventilatoren.

En skadet nettkabel må bare erstattes med en nettkabel av samme type (fås kjøpt hos Miele's serviceavdeling). Av sikkerhetsgrunner skal den kun skiftes ut av kvalifiserte fagfolk eller Miele's serviceavdeling.

Tilkobling og sikring: Se bruksanvisningen og typeskiltet. Denne informasjonen sammenligner du med dataene for den elektriske tilkoblingen på stedet.

Spør en autorisert elektroinstallatør hvis du er i tvil.

Midlertidig eller permanent drift på et selvforsynt energiforsyningssystem eller et energiforsyningssystem som ikke er synkronisert med strømforsyningen (som f.eks. øynettverk, backup-systemer), er mulig. Forutsetning for drift er at energiforsyningssystemet overholder retningslinjene i EN 50160 eller tilsvarende. Funksjon og drift av sikkerhetstiltakene i husinstallasjonen og i dette Miele-produktet må også sikres ved drift av øynettverk, eller ved drift som ikke er synkronisert med strømforsyningen, eventuelt erstattes av likeverdige tiltak i installasjonen. Eksempelvis som beskrevet i den aktuelle publiseringen av VDE-AR-E 2510-2.

Utluftningsrør

⚠ Når ventilatoren brukes samtidig med et ildsted som er avhengig av luften i det samme rommet, er det i enkelte tilfeller fare for forgiftning! Kapitlet «Sikkerhetsregler» må leses. Hvis du er i tvil, ta kontakt med det lokale brannvesenet eller feieren for å sikre trygg drift.

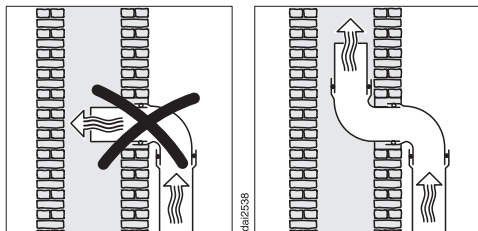
Bruk bare glatte rør eller fleksible utluftningsslanger av brannsikkert materiale som utluftningsrør.

For å få best mulig lufteffekt og så lavt støynivå som mulig, skal du ta hensyn til følgende:

- Diameteren på utluftningsrøret må ikke være mindre enn tverrsnittet på utluftningsstussen (se kapittel «Apparatmål»). Dette gjelder spesielt ved bruk av flatkanaler.
- Utluftningsrøret skal være så kort og rett som mulig.
- Bruk bare bøyer med stor radius.
- Utluftningsrøret må ikke ha knekk eller være sammenklemt.
- Alle koblingene må sitte skikkelig og være tette.
- Hvis utluftningsrøret har klaffer, må de åpnes når ventilatoren slås på.

Enhver innskrenkning av luftstrømmen reduserer lufteffekten og øker driftsstøyen.

Utluftningskanal



Skal utluftningen føres i en utluftningskanal, må innføringsstussen styres i strømningretningen.

Hvis utluftningskanalen brukes av flere vifteenheter, må diameteren på utluftningskanalen være tilstrekkelig stor.

Tilbakeslagsklaff

- Bruk en tilbakeslagsklaff i utluftningssystemet.

En tilbakeslagsklaff sørger for at det ikke forekommer noen uønsket luftveksling mellom inne- og uteluft når ventilatoren er slått av.

Hvis utluftningen skal legges ut i friluft, anbefaler vi å installere en Miele veggjenomføring eller en Miele takgjenomføring (ekstrautstyr). Den har en integrert tilbakeslagsklaff.

Dersom utluftningssystemet ditt ikke har en tilbakeslagsklaff, følger det en med ventilatoren.

Tilbakeslagsklaffen settes inn i viftens utblåsningsstuss.

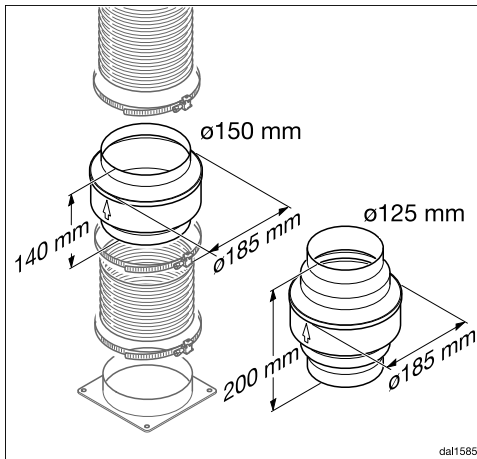
Kondensvann

Hvis utluftningsrøret f.eks. legges gjennom kjølige rom eller på loftet, kan det dannes kondensvann i utluftningsrøret

Installasjon

på grunn av temperaturforskjeller. Isolere utluftningsrøret for å redusere temperaturforskjeller.

Hvis utluftningsrøret blir lagt vannrett, må du sørge for et fall på minst 1 cm per meter. Dette fallet gjør at man unngår at kondensvann kan renne inn i ventilatoren.



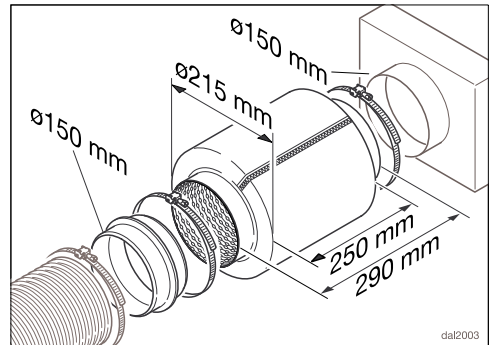
I tillegg til isolering av utluftningsrøret, anbefaler vi å installere en kondensvannsperr som absorberer og fordampner kondensvannet.

Kondensvannsperrer kan kjøpes som tilbehør til utluftningsrør med en diameter på 125 mm eller 150 mm.

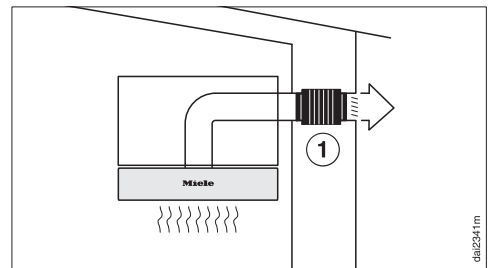
Kondensvannsperran må installeres loddrett og så nærme utblåsningsstussen til ventilatoren som mulig. Pilen på kabinettet viser utblåsningsretningen.

Miele påtar seg intet ansvar for funksjonsfeil eller skader som er forårsaket av et uegnet utluftningsrør.

Lyddemper



Som ekstra lyddemping kan man sette inn en lyddemper i utluftningsrøret (kan kjøpes som tilbehør).



Ved utluftningsdrift demper lyd-demperen både lyden fra viften som går utover, i tillegg til lyder fra utsiden som trenger inn i kjøkkenet gjennom utluftningsrøret (f.eks. støy fra veien). Lyddemperen blir posisjonert så nært som mulig foran utluftningsutløpet ①.

Tekniske data

Viftemotor	2 x 115 W
Kokefeltbelysning	2 x 3 W
Total tilkoblingsverdi	236 W
Nettspenning, frekvens	AC 230 V, 50 Hz
Sikring	10 A
Lengde på nettkabelen	1,5 m
Vekt	
DA 1255	11 kg
DA 1260	11,2 kg
DA 1200	14,6 kg

Ekstrautstyr for omluftsdrift

1 luktfilter DKF 18-P

Tekniske data

Datablad for husholdningsventilatorer

Etter delegert forordning (EU) nr. 65/2014 og forordning (EU) nr. 66/2014

MIELE	
Modellnavn/-kjennetegn	DA 1260
Årlig energiforbruk (AEC _{ventilator})	91,6 kWh/år
Energiklasse	C
Energieffektivitetsindeks (EEI _{ventilator})	82,1
Fluidodynamisk effektivitet (vifteeffekt) (FDE _{ventilator})	16,3
Klasse for fluidodynamisk effektivitet (vifteeffekt)	
A (høyeste effektivitet) til G (laveste effektivitet)	D
Belysningseffektivitet (LE _{ventilator})	55,0 lx/W
Belysningseffektivitetsklasse	
A (høyeste effektivitet) til G (laveste effektivitet)	A
Fettfiltreringsgrad	95,1 %
Fettfiltreringsgradsklasse	
A (høyeste effektivitet) til G (laveste effektivitet)	A
Målt luftstrøm ved beste effektivitetspunkt	317,1 m ³ /h
Luftstrøm (min. hastighet)	275 m ³ /h
Luftstrøm (maks. hastighet)	355 m ³ /h
Luftstrøm (intensiv- eller hurtigtrinn)	545 m ³ /h
Maks. luftstrøm (Q _{max})	545 m ³ /h
Målt lufttrykk ved beste effektivitetspunkt	313 Pa
A-vektet lydnivå (min. hastighet)	57 dB
A-vektet lydnivå (maks. hastighet)	64 dB
A-vektet lydnivå (intensiv- eller hurtigtrinn)	74 dB
Målt elektrisk inngangseffekt ved beste effektivitetspunkt	169,0 W
Effektforbruk i avslått tilstand (P _o)	0,00 W
Effektforbruk i standby-tilstand (P _s)	W
Nominell effekt belysningssystem	6,0 W
Belysningssystemets gjennomsnittlige lysstyrke på kokeområdet	330 lx
Tidsforlengelsesfaktor	1,4

Datablad for husholdningsventilatorer

Etter delegert forordning (EU) nr. 65/2014 og forordning (EU) nr. 66/2014

MIELE	
Modellnavn/-kjennetegn	DA 1200
Årlig energiforbruk (AEC _{ventilator})	90,4 kWh/år
Energiklasse	C
Energieffektivitetsindeks (EEI _{ventilator})	81,1
Fluidodynamisk effektivitet (vifteeffekt) (FDE _{ventilator})	16,8
Klasse for fluidodynamisk effektivitet (vifteeffekt)	
A (høyeste effektivitet) til G (laveste effektivitet)	D
Belysningseffektivitet (LE _{ventilator})	45,8 lx/W
Belysningseffektivitetsklasse	
A (høyeste effektivitet) til G (laveste effektivitet)	A
Fettfiltreringsgrad	95,1 %
Fettfiltreringsgradsklasse	
A (høyeste effektivitet) til G (laveste effektivitet)	A
Målt luftstrøm ved beste effektivitetspunkt	326,8 m ³ /h
Luftstrøm (min. hastighet)	275 m ³ /h
Luftstrøm (maks. hastighet)	355 m ³ /h
Luftstrøm (intensiv- eller hurtigtrinn)	545 m ³ /h
Maks. luftstrøm (Q _{max})	545 m ³ /h
Målt lufttrykk ved beste effektivitetspunkt	313 Pa
A-vektet lydnivå (min. hastighet)	57 dB
A-vektet lydnivå (maks. hastighet)	64 dB
A-vektet lydnivå (intensiv- eller hurtigtrinn)	74 dB
Målt elektrisk inngangseffekt ved beste effektivitetspunkt	169,0 W
Effektforbruk i avslått tilstand (P _o)	0,00 W
Effektforbruk i standby-tilstand (P _s)	W
Nominell effekt belysningssystem	6,0 W
Belysningssystemets gjennomsnittlige lysstyrke på kokeområdet	275 lx
Tidsforlengelsesfaktor	1,4

Miele AS

Nesbruveien 71

1394 NESBRU

Postboks 194

1378 NESBRU

Telefon 67 17 31 00

E-mail: info@miele.no

Internett: www.miele.no

Foretaksnr. NO 919 157 089 MVA

Produsent:

Miele & Cie. KG

Carl-Miele-Straße 29

33332 Gütersloh

Tyskland

DA 1255, DA 1260, DA 1200

no-NO

M.-Nr. 12 407 190 / 00