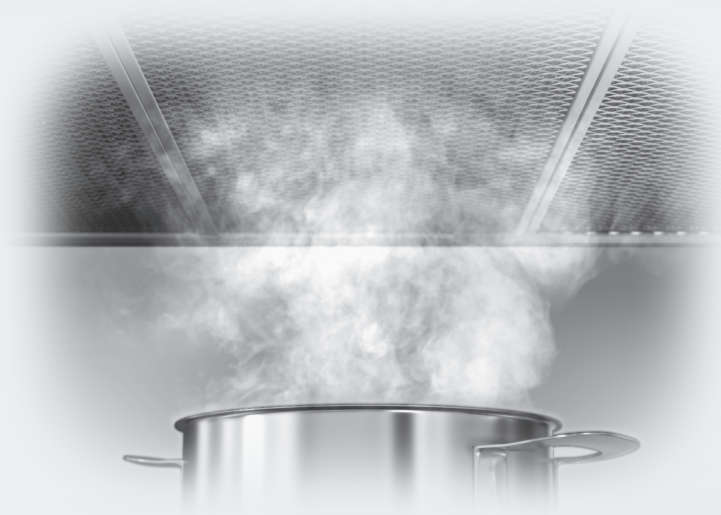


Instrucțiuni de utilizare și instalare Hotă



Este **esențial** să citiți instrucțiunile de utilizare și instalare înainte de instalare și punerea în funcțiune. Astfel vă protejați și evitați pagubele.

Cuprins

Indicații de siguranță și avertizări	4
Contribuiți la protecția mediului înconjurător	13
Componentele hoteli	14
Descrierea modului de funcționare	16
Utilizare	17
Pornirea ventilatorului	17
Oprirea ventilatorului	17
Pornirea/oprirea sistemului de iluminat	17
Sfaturi pentru economisirea energiei	18
Curățare și întreținere	19
Carcasă	19
Instrucțiuni speciale pentru hotelurile cu carcasă emailată	19
Filtrul de grăsime	20
Schimbarea filtrului de grăsime	21
Filtrul cu carbon.....	22
Eliminarea filtrului cu carbon	22
Înlocuirea becurilor.....	23
Serviciu Clienți	24
Contact în caz de defecțiuni.....	24
Poziția etichetei cu date tehnice.....	24
Garanție.....	24
Instalare	25
Înainte de instalare	25
Componente de asamblare.....	26
Dimensiuni.....	28
Distanța dintre plită și hotă (S)	29
Recomandări de montare.....	30
Îndepărtarea foliei protectoare	30
Deflector	30
Montarea sub un corp suspendat	32
Montaj pe perete	34
Pregătire pentru modul evacuare	36
Pregătire pentru modul recirculare	37
Racord de alimentare electrică.....	37
Verificarea funcționării	37
Conectare la rețeaua electrică.....	38

Cuprins

Racordare pentru evacuarea aerului	39
Clapetă unisens.....	39
Condensul	40
Amortizor de zgomot.....	40
Date tehnice	41

Indicații de siguranță și avertizări

Această hotă corespunde prevederilor de siguranță prescrise. Utilizarea sa incorectă poate cauza, însă, accidentarea utilizatorilor și daune materiale.

Citiți cu atenție instrucțiunile de utilizare și instalare înainte de a utiliza hota pentru prima dată. Acestea conțin informații importante privind montarea, siguranța, utilizarea și întreținerea aparatului. Astfel vă protejați și evitați pagubele.

Conform standardului IEC 60335-1, compania Miele vă sugerează în mod explicit să citiți și să urmați capitolul privind instalarea aparatului, precum și indicațiile de siguranță și avertizările.

Compania Miele nu își asumă nici o răspundere pentru pagubele produse în urma nerespectării acestor indicații.

Păstrați aceste instrucțiuni de utilizare și instalare și transmiteți-le unui eventual viitor proprietar.

Întrebuițare adecvată

- ▶ Această hotă este proiectată pentru a fi folosită în mediu casnic, dar și în spații similare celui casnic.
- ▶ Această hotă nu este proiectată pentru utilizare în exterior.
- ▶ Această hotă trebuie utilizată doar ca aparat electrocasnic, pentru evacuarea vaporilor și eliminarea mirosurilor rezultate la gătire. Orice altă utilizare este interzisă.
- ▶ În modul recirculare, hota nu poate fi utilizată deasupra unei plite pe gaz pentru ventilarea încăperii în care este amplasată. Consultați un specialist în materie de gaz.

Indicații de siguranță și avertizări

► Persoanele care din cauza abilităților fizice, senzoriale sau mentale sau a lipsei de experiență sau cunoștințe nu pot să utilizeze hota, trebuie să fie supravegheate în timpul utilizării.

Aceste persoane au voie să utilizeze hota nesupravegheate numai dacă modul de utilizare li s-a explicat în așa fel încât să poată utiliza hota în siguranță. Ele trebuie să recunoască și să înțeleagă posibilele pericole ale unei utilizări incorecte.

Siguranța copiilor

► Copiii sub 8 ani nu au voie să se apropie de hotă, cu excepția cazului în care sunt supravegheați permanent.

► Copiii mai mari de 8 ani pot folosi hota fără a fi supravegheați, dacă utilizarea acesteia le-a fost clar explicată și dacă o pot utiliza în condiții de siguranță. Copiii trebuie să cunoască și să înțeleagă potențialele pericole ale unei utilizări incorecte.

► Copiii nesupravegheați nu au voie să curețe sau să îngrijească hota.

► Supravegheați copiii care se află în apropierea hotei. Nu lăsați niciodată copiii să se joace cu hota.

► Sistemul de iluminat emană o lumină foarte intensă. Aveți grijă ca în special bebelușii să nu privească direct spre lumină.

► Pericol de asfixiere. În timp ce se joacă, copiii se pot înfășura în ambalaj (de exemplu folii) sau își pot trage ambalajul peste cap și se pot asfixia. Prin joacă, aceștia se pot sufoca înfășurându-se în ambalaje sau punându-și-le peste față.

Indicații de siguranță și avertizări

Măsuri tehnice de siguranță

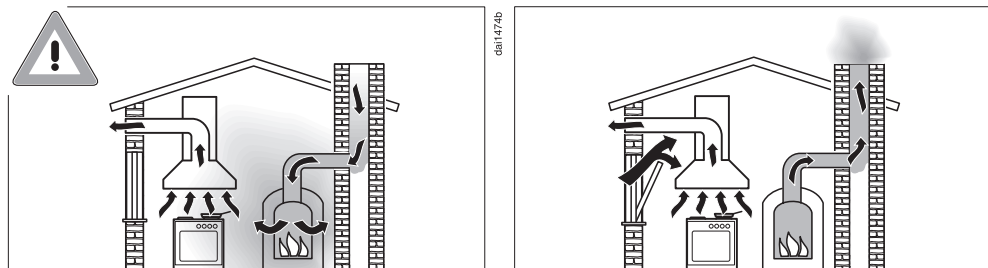
- ▶ Lucrările necorespunzătoare de instalare, întreținere sau reparație pot implica pericole considerabile pentru utilizator. Lucrările de instalare, întreținere sau reparație se efectuează doar de către specialiști autorizați de compania Miele.
- ▶ Deteriorările hotei pot pune în pericol siguranța dumneavoastră. Verificați hota pentru a identifica defecțiunile vizibile. În nici un caz nu utilizați o hotă avariata.
- ▶ Siguranța electrică a hotei este garantată numai dacă aceasta este conectată la un sistem de pământare instalat conform normelor aplicabile. Este foarte important ca această cerință fundamentală de protecție să fie respectată. Dacă aveți nelămuriri, solicitați unui electrician calificat să verifice instalația electrică a locuinței.
- ▶ Este posibilă funcționarea temporară sau permanentă pe un sistem de alimentare cu energie autosuficient sau nesincron de rețea (cum ar fi rețele insulare, sisteme de rezervă). Condiția prealabilă pentru funcționare este ca sistemul de alimentare cu energie să respecte cerințele EN 50160 sau unul comparabil. Măsurile de protecție prevăzute în instalația casei și în acest produs Miele trebuie asigurate, de asemenea, în ceea ce privește funcția și modul de funcționare a acestora în operare autonomă sau în funcționare nesincronă a rețelei sau trebuie înlocuite cu măsuri echivalente în instalare. Așa cum este descris, de exemplu, în publicația curentă a VDE-AR-E 2510-2.
- ▶ Datele de conectare de pe eticheta cu date tehnice a hotei (frecvență și tensiune) trebuie să corespundă instalației electrice din locuință, pentru a preveni avariarea hotei. Înainte de conectare, comparați datele de conectare. Dacă aveți nelămuriri, consultați un electrician calificat.
- ▶ Prizele multiple sau prelungitoarele nu garantează siguranța necesară (pericol de incendiu). Nu le folosiți pentru a conecta hota la rețeaua de energie electrică.

Indicații de siguranță și avertizări

- ▶ Din motive de siguranță, această hotă trebuie încastrată înainte de utilizare.
- ▶ Nu este permisă utilizarea acestei hote în locații mobile (de exemplu pe ambarcațiuni).
- ▶ Atingerea racordurilor sub tensiune și modificarea structurii electrice și mecanice pot fi foarte periculoase pentru utilizator și pot cauza defecțiuni de funcționare a hotei.
Deschideți carcasa doar urmând instrucțiunile de montare și întreținere.
- ▶ Garanția se anulează dacă hota nu este reparată de către un serviciu de asistență tehnică autorizat de Miele.
- ▶ Un cablu de conectare defect trebuie înlocuit numai de către un specialist calificat.
- ▶ În timpul lucrărilor de instalare, întreținere și reparare, hota trebuie deconectată complet de la rețeaua electrică. Hota este complet deconectată de la rețeaua electrică doar atunci când:
 - siguranțele instalației electrice sunt decuplate sau
 - siguranțele fuzibile ale instalației electrice sunt deșurubate sau
 - ștecărul (dacă există) este scos din priză. În acest scop, nu trageți de cablul de alimentare cu energie electrică, ci de ștecăr.

Indicații de siguranță și avertizări

Utilizarea hotei concomitent cu alte aparate de încălzire, care funcționează pe baza aerului din încăpere



⚠ Pericol de otrăvire cu gazele de ardere!

Procedați cu mare atenție când folosiți hota concomitent și în aceeași încăpere sau parte a locuinței cu un alt aparat de încălzire, care funcționează pe baza aerului din încăpere.

Acestea aspiră aerul din încăpere și evacuează gazele emanate printr-o instalație de evacuare (de exemplu coș). Asemenea aparate includ boilere și încălzitoare pe bază de gaz, ulei, lemn sau cărbune, calorifere cu flux continuu de apă și alte tipuri de încălzitoare pe bază de apă, plite, mașini de gătit sau cuptoare pe gaz.

Hota absoarbe aer din încăperea unde este instalată, dar și din încăperile învecinate. Acest lucru este valabil în următoarele moduri de funcționare:

- evacuare,
- recirculare cu casetă de recirculare amplasată în afara încăperii.

Fără aer suficient, se va crea o presiune negativă. Instalația de încălzire poate fi privată de oxigen. Lipsa oxigenului diminuează combustia.

Gazele nocive precum monoxidul de carbon pot fi atrase din coș sau din conducta de evacuare înapoi în încăpere.

Pericol de moarte!

Indicații de siguranță și avertizări

Pentru a asigura funcționarea în condiții de siguranță a hotei și pentru a împiedica absorbția gazelor emise de instalațiile de încălzire înapoi în încăperea atunci când hota și încălzitorul funcționează simultan, în încăperea este admisă o presiune negativă de cel mult 4 Pa (0,04 mbari).

Ventilația poate fi întreținută prin intermediul unor guri de aerisire care să nu poată fi blocate, în ferestre sau uși. Aceste guri de aerisire trebuie să fie suficient de mari. O singură cărămidă de ventilație în general nu este suficientă pentru a asigura o aerisire suficientă.

Luați în considerare întregul sistem de ventilare al locuinței. Dacă aveți nelămuriri, urmați sfatul unui inginer constructor calificat sau al unui instalator autorizat în lucrări legate de gaze.

În cazul în care folosiți hota în sistem recirculant, cu evacuarea aerului în încăperea în care este instalată hota, utilizarea concomitentă a unui aparat de încălzire care funcționează pe baza aerului din încălzire este nepericuloasă.

Indicații de siguranță și avertizări

Utilizare corectă

► Flăcările deschise prezintă pericol de incendiu.

Nu lucrați cu flăcări deschise sub hotă. Astfel, este interzisă flambarea și gătitul la gril cu flacăra deschisă. Când este pornită, hota poate atrage flăcările în filtru. Particulele de grăsime depuse reprezintă pericol de incendiu.

► Căldura puternică generată atunci când gătiți pe un arzător cu gaz poate să ducă la deteriorarea hotei.

- Asigurați-vă că toate arzătoarele aflate în funcțiune sunt întotdeauna acoperite de un vas. Stingeți arzătoarele chiar dacă luați vasele de pe ele pentru scurt timp.
- Alegeți vase potrivite pentru mărimea arzătorului.
- Reglați flacăra arzătorului astfel încât să nu depășească baza vasului.
- Evitați încălzirea excesivă a vasului în care gătiți (de ex. la tigăile Wok).

► Hota se poate coroda din cauza condensului.

Porniți întotdeauna hota când utilizați arzătoare, astfel încât să nu se poată forma condens.

► Uleiurile și grăsimile încinse se pot autoaprinde și pot aprinde hota.

Supravegheați tigăile, cratițele și friteuzele atunci când lucrați cu uleiuri și grăsimi. Și gătitul la gril pe grătare electrice trebuie supravegheată permanent din acest motiv.

- ▶ Depunerile de grăsime și murdărie pot afecta funcționarea hotei. Nu utilizați niciodată hota fără filtrele de grăsime montate, pentru a garanta curățarea vaporilor.
- ▶ Hota se poate încinge de la căldura emanată în timpul gătirii. Atingeți carcasa și filtrele de grăsime abia după ce hota s-a răcit.
- ▶ Nu este permisă utilizarea hotei ca suprafață de depozitare.

Instalare corespunzătoare

- ▶ Vă rugăm să rețineți instrucțiunile producătorului pentru aparatul dvs. de gătit cu privire la faptul dacă este permis să îl utilizați în combinație cu o hotă.
- ▶ Nu este permisă montarea hotei deasupra unui sistem de încălzire care funcționează cu combustibil solid.
- ▶ O distanță prea mică între aragaz/plită și hotă poate duce la deteriorarea hotei.
Distanțele dintre aragaz/plită și partea inferioară a hotei, date în capitolul „Instalare” din acest manual, trebuie respectate, cu excepția cazului în care producătorul aragazului/plitei recomandă o distanță mai mare de siguranță.
Dacă folosiți mai multe aparate de gătit sub aceeași hotă, pentru care se recomandă distanțe de siguranță diferite până la hotă, alegeți distanța mai mare.
- ▶ Pentru fixarea hotei, respectați indicațiile din capitolul „Instalare”.
- ▶ Componentele pot avea margini ascuțite care pot provoca vătămări.
În timpul montajului purtați mănuși cu protecție la tăiere.

Indicații de siguranță și avertizări

- ▶ Toate conductele, țevile și furtunurile sistemului de ventilare trebuie să fie fabricate din materiale neinflamabile. Acestea pot fi achiziționate din magazinele specializate sau de la Serviciul de asistență tehnică Miele.
- ▶ Nu conectați hota la un coș sau la o conductă de aerisire aflate în uz, și nici la conducte care ventilează încăperi cu șemineuri.
- ▶ Dacă doriți să evacuați aerul printr-un coș sau conductă de ventilație care nu mai este în uz, trebuie respectate instrucțiunile autorităților.

Curățare și întreținere

- ▶ Există pericol de incendiu dacă nu se efectuează curățenia conform indicațiilor din aceste instrucțiuni de utilizare.
- ▶ Aburii de la un dispozitiv de curățare cu aburi pot pătrunde la piețele electrice, provocând un scurt-circuit.
De aceea nu folosiți niciodată un dispozitiv de curățare cu aburi pentru curățarea hotei.

Accesorii și piese de schimb

- ▶ Utilizați doar accesorii originale Miele. În cazul în care se montează sau integrează alte componente, se pierde posibilitatea de a putea emite pretenții privind garanția ori răspunderea pentru produs.
- ▶ Miele garantează respectarea cerințelor de siguranță numai dacă sunt utilizate piese de schimb originale. Componentele defecte trebuie înlocuite doar cu piese de schimb originale.
- ▶ Miele vă oferă o garanție a produsului de până la 15 ani, dar nu mai puțin de 10 ani, după ieșirea din producția de serie a hotei dumneavoastră, pentru piesele de schimb care asigură funcționalitatea acestuia.

Aruncarea ambalajului

Ambalajul este folosit pentru manipulare și protejează aparatul împotriva deteriorării în timpul transportului. Ambalajul de transport și protecție a fost fabricat din materiale care nu dăunează mediului înconjurător la eliminarea ca deșeu și prin urmare pot fi reciclate.

Prin readucerea ambalajului în circuitul materialelor, contribuiți la economisirea materiilor prime. Utilizați opțiuni de colectare și returnare a materialelor reciclabile specifice fiecărui material. Distribuitorul Miele va prelua înapoi ambalajul de transport.

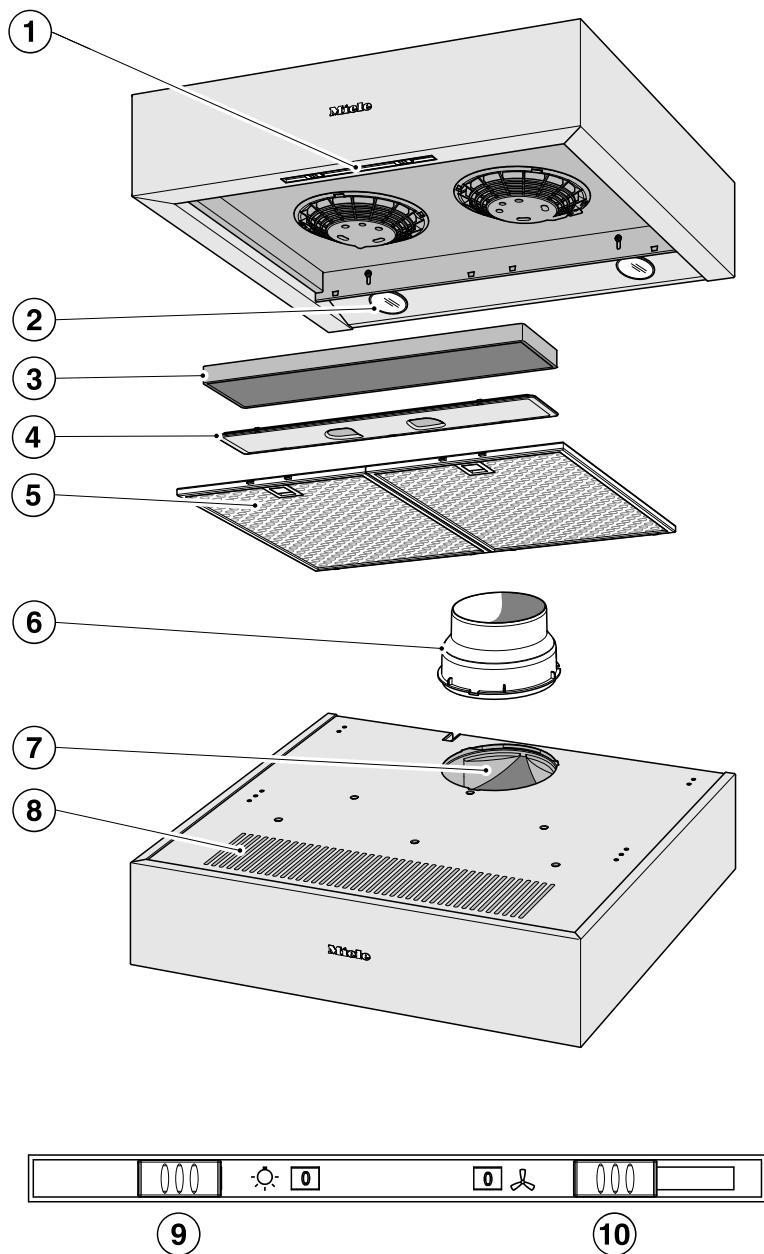
Aruncarea aparatului vechi

Echipamentele electrice și electronice vechi conțin adesea materiale valoroase. Acestea conțin însă și substanțe, amestecuri și componente necesare pentru funcționarea și siguranța aparatelor. Aceste substanțe, prin manevrare sau aruncare incorectă, pot reprezenta un risc pentru sănătatea oamenilor și mediul înconjurător. De aceea, nu aruncați niciodată vechiul aparat împreună cu gunoiul menajer.



Pentru predarea și valorificarea aparatelor electrice și electronice apălați la unitățile oficiale de colectare și livrare gratuită ale autorităților locale, reprezentanței sau companiei Miele. Aveți responsabilitatea legală de a șterge datele personale de pe aparatul pe care îl duceți la casat. Aveți responsabilitatea legală să eliminați în mod nedistructiv bateriile și acumulatorii vechi care nu sunt încastate în dispozitiv, precum și lămpile care pot fi îndepărtate nedistructiv. Duceți-le la un punct de colectare adecvat unde pot fi predate gratuit. Asigurați-vă că aparatul vechi nu prezintă niciun pericol pentru copii în decursul perioadei de depozitare în vederea eliminării.

Componentele hotiei

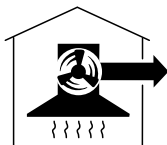


- ① Comenzi
- ② Sistem pentru iluminarea plitei
- ③ Filtru cu carbon
Accesorii opționale pentru sistemul recirculant
- ④ Capac pentru locașul filtrului cu carbon
- ⑤ Filtru de grăsime
- ⑥ Racord de evacuare
(Ø 150 mm, cu reducție Ø 125 mm).
- ⑦ Gură de evacuare a aerului uzat
- ⑧ Grilaj de recirculare
- ⑨ Comutator pentru iluminatul plitei
- ⑩ Comutator pentru ventilator

Descrierea modului de funcționare

În funcție de modelul hotei, sunt disponibile următoarele moduri de funcționare:

Modul evacuare



da10484a

Aerul este absorbit și curățat de filtrele de grăsime, fiind apoi evacuat în afară.

Modul recirculare

(numai împreună cu un kit de conversie și un filtru cu carbon, disponibile ca accesorii opționale; consultați capitolul „Date tehnice“)



da10491b

Aerul este absorbit și curățat mai întâi de filtrele de grăsime, iar apoi de un filtru cu carbon. Aerul purificat este apoi reintrodus în bucătărie.


Pornirea ventilatorului

Porniți ventilatorul de îndată ce începeți să gătiți. Astfel, aburul de la gătit este evacuat încă de la început.

Pentru generarea de vapori, mirosuri sau căldură, vă stau la dispoziție treptele de putere de la **1** până la **3**.

Creșteți nivelul de putere pe măsură ce crește cantitatea de abur, mirosul sau căldura.

Pentru o generare temporară de aburi, mirosuri sau căldură foarte puternică, de ex. la rumenire, selectați nivelul Booster **B**.

- Porniți ventilatorul cu întrerupătorul pentru ventilator  și selectați nivelul de putere dorit.

Comutarea înapoi a nivelului Booster

Cu nivelul Booster **B**, puterea ventilatorului este redusă automat după 5 minute.


Oprirea ventilatorului

Este indicat să lăsați ventilatorul în funcțiune câteva minute după încheierea gătitului. Astfel aerul din bucătărie este curățat de vapori și mirosuri.

- Pentru a opri ventilatorul, aduceți comutatorul ventilatorului în poziția **0**.

Pornirea/oprirea sistemului de iluminat


Puteți să porniți și să opriți sistemul de iluminat, independent de ventilator.

- Sistemul de iluminat poate fi aprins sau stins de la comutatorul de iluminat : aprins (**1**) și stins (**0**).

Sfaturi pentru economisirea energiei

Această hotă funcționează foarte eficient și economic. Următoarele măsuri ajută la economisirea de energie:

- În timpul gătitului bucătăria trebuie să fie bine aerisită. Dacă în modul evacuare nu există un flux suficient de aer, hota nu funcționează eficient și zgomotul din timpul funcționării va fi mai mare.
- Gătiți la o treaptă de putere cât mai redusă. Dacă se formează mai puțin abur, hota poate să funcționeze la o treaptă mai scăzută, ceea ce înseamnă un consum mai redus de energie.
- Verificați nivelul de putere selectat pentru hotă. De cele mai multe ori este suficient un nivel de putere scăzut. Folosiți nivelul booster atunci când este necesar.
- Dacă se formează o cantitate mare de aburi, selectați din timp un nivel de putere ridicat. Acest lucru este mai eficient decât să încercați să captați aburul răspândit în bucătărie prin funcționarea prelungită a hotei.
- Nu uitați să opriți hota după ce terminați de gătit.
- Curățați sau înlocuiți filtrele la intervale regulate. Filtrele foarte murdare reduc puterea, măresc riscul de incendiu și reprezintă un risc pentru igienă.

 Înainte de orice lucrări de întreținere și îngrijire deconectați hota de la rețeaua electrică (consultați capitolul „Instrucțiuni de siguranță și avertizări”).


Carcasă

Generalități

Suprafețele și comenzile se pot deteriora ca urmare a unor detergenți neadecvați.

Nu utilizați detergenți care conțin sodă, acizi, cloruri sau solvenți.

Nu utilizați agenți de curățare abrazivi, de ex. tip pudră sau cremă, bureți abrazivi, de ex. bureți pentru oale sau bureți uzați, care mai conțin resturi de substanțe de curățat abrazive

 Umezeala din hotă poate cauza defectiuni.

Aveți grijă să nu pătrundă umezeală în hotă.

- Curățați toate suprafețele și comenzile doar cu un burete ușor umezit, cu detergent lichid și apă caldă.
- Apoi ștergeți suprafețele cu o lavetă moale.

Indicații speciale pentru suprafețele din inox

Indicațiile nu se aplică și în cazul butoanelor de comandă.

Dincolo de indicațiile cu caracter general, pentru curățarea suprafețelor din inox este adecvat un agent de curățare pentru inox non-abraziv.

Pentru a împiedica remurdărirea rapidă, se recomandă tratarea cu un agent de îngrijire pentru inox (se poate achiziționa de la Miele).

Instrucțiuni speciale pentru hotele cu carcasă emailată

La curățare pot apărea zgârieturi fine pe suprafață, care pot fi vizibile în funcție de iluminatul din încăpere.

Curățare și întreținere

Indicații speciale pentru comenzi

Comenzile se pot decolora și deteriora dacă murdăria este lăsată mult timp să acționeze asupra lor.

Înlăturați imediat această murdărie.

Prin curățarea cu agenți de curățare pentru inox, suprafața comenzilor se poate deteriora.

Nu utilizați agenți de curățare pentru inox atunci când curățați comenzile.

Filtrul de grăsime

 Pericol de incendiu

Filtrele de grăsime supraîncărcate cu grăsime sunt inflamabile.

Curățați filtrele de grăsime la intervale regulate.

Filtrele de grăsime metalice reutilizabile din hotă înlătură particulele solide (grăsime, praf etc.) din vaporii rezultați la gătit, prevenind astfel murdărirea hotei.

Filtrele de grăsime trebuie curățate la intervale regulate.

Filtrele foarte murdare reduc puterea de absorbție și duc la o murdărire mai puternică a hotei și a bucătăriei.

Interval de curățare

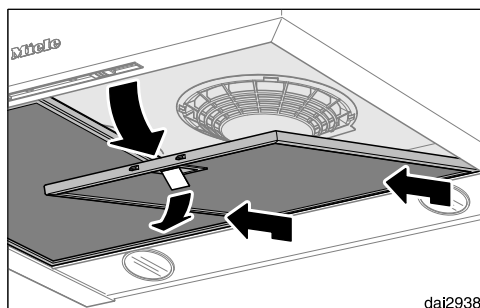
Grăsimea adunată se întărește într-o perioadă mai lungă de timp și îngreunează curățarea. De aceea se recomandă curățarea filtrului de grăsime la fiecare 3-4 săptămâni.

Scoaterea filtrului

 În timpul manevrării, filtrul poate să cadă.

Acest lucru poate duce la deteriorarea filtrului și a plitei de sub hotă.

În timpul manevrării, țineți bine filtrul.



- Desfaceți clema de prindere a filtrului de grăsime, coborâți filtrul la aprox. 45°, desprindeți-l din spate și scoateți-l din carcasă.

Curățarea manuală a filtrelor de grăsime

- Curățați filtrele de grăsime cu o perie și soluție diluată de apă caldă cu puțin detergent lichid de vase. Nu folosiți detergent lichid de vase în stare concentrată.

Agenți de curățare nerecomandați

Dacă sunt utilizați în mod regulat, agenții de curățare nerecomandați pot duce la deteriorarea suprafețelor filtrului.

Nu folosiți:

- agenți de curățare anti-calcar
- agenți abrazivi pudră sau cremă
- agenți universali de curățare agresivi și spray-uri solvente
- spray pentru cuptoare

Curățarea filtrelor de grăsime în mașina de spălat vase

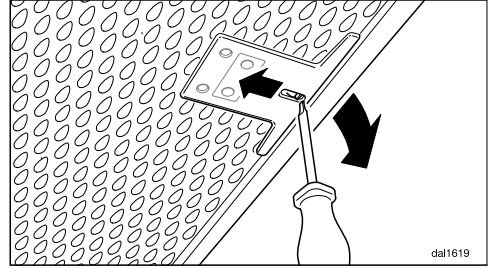
- Introduceți filtrul de grăsime vertical sau oblic în coșul inferior. Aveți grijă ca brațul de stropire să se poată mișca liber.
- Folosiți un detergent pentru mașini de spălat vase, disponibil în comerț.
- Selectați un program cu o temperatură de spălare de minimum 50 °C și maximum 65 °C.

În funcție de detergentul folosit, curățarea filtrelor de grăsime în mașina de spălat vase poate cauza decolorarea permanentă a suprafețelor interioare ale acestora. Totuși, acest lucru nu va afecta în nici un fel funcționarea filtrelor de grăsime.

După curățare

- După curățare, lăsați filtrele să se usuce pe o suprafață absorbantă, înainte de a le repune.
- După scoaterea filtrelor de grăsime, curățați și grăsimea depusă pe părțile accesibile ale carcasei. Astfel preveniți riscul de incendiu.

- Montați filtrele de grăsime la loc. La repunerea filtrelor de grăsime în carcasă, clema de prindere trebuie să fie îndreptată spre exterior.



- În cazul în care filtrele sunt repuse invers din neatenție, introduceți o șurubelniță mică în fantă, pentru a desface clema.

Schimbarea filtrului de grăsime

Prin utilizarea și curățarea regulate, suprafețele filtrelor se pot deteriora.

Dacă observați deteriorări, înlocuiți filtrele de grăsime.

Puteți achiziționa filtrele de grăsime prin Serviciul Clienți Miele (datele de contact sunt indicate la finalul acestui manual) sau de la reprezentanța dvs. Miele.

Curățare și întreținere

Filtrul cu carbon

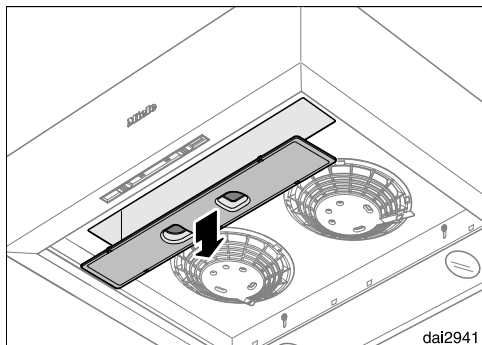
Dacă utilizați hota în sistem recirculant, pe lângă filtrele de grăsime trebuie montat și un filtru cu carbon. Acesta este proiectat pentru a absorbi mirosurile de la gătit.

Filtrul cu carbon este montat în colectorul de vapori, deasupra filtrelor de grăsime.

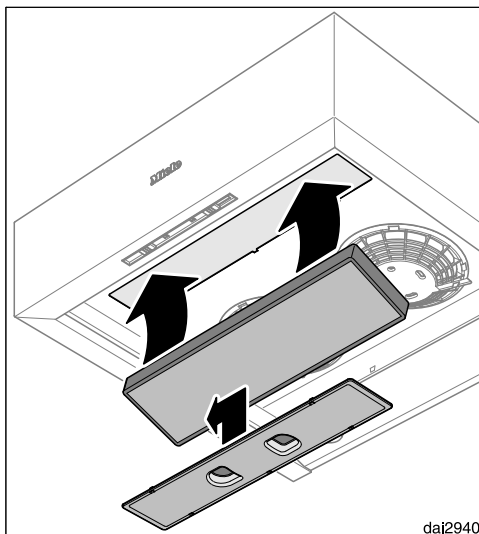
Puteți achiziționa filtrul cu carbon prin magazinul online Miele Webshop, prin Serviciul Clienți Miele (datele de contact sunt indicate la finalul acestui manual) sau de la reprezentanța dvs. Miele. Citiți capitolul „Date tehnice” pentru model și denumire.

Montarea/inlocuirea filtrului cu carbon

- Înainte de a monta sau schimba filtrul cu carbon, scoateți filtrele de grăsime (citiți instrucțiunile de la secțiunea anterioară).



- Mișcați capacul locașului pentru filtrul cu carbon ușor spre dreapta și scoateți-l trăgând în jos.
- Scoateți filtrul cu carbon din ambalaj.



- Introduceți filtrul cu carbon în locaș și împingeți-l până sus, sub grilajul de evacuare.
- La final, repuneți capacul și filtrele de grăsime.

Interval de înlocuire

- Înlocuiți întotdeauna filtrul cu carbon, dacă acesta nu mai absoarbe eficient mirosurile din bucătărie. Trebuie înlocuit cel târziu o dată la 6 luni.

Eliminarea filtrului cu carbon

- Filtrul cu carbon uzat poate fi aruncat împreună cu gunoiul menajer.

Înlocuirea becurilor

Becurile trebuie înlocuite cu becuri de același tip:

Producător..... EGLO
Tip bec GU10
Denumire tip 12981
Putere 3 W
ILCOS D Cod..... DR-3-H-GU10-50/56


Alternativ pot fi folosite și următoarele becuri:

Producător..... EGLO
Tip bec GU10
Denumire tip 11511
Putere 5 W
ILCOS D Cod..... DR-5-H-GU10-50/54

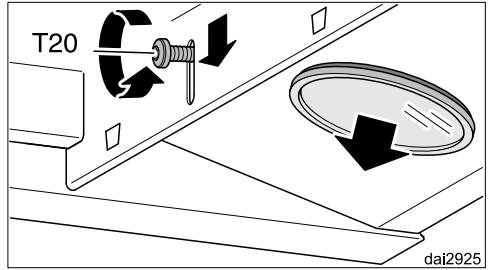
Cele două tipuri de becuri au o luminozitate diferită. Folosiți becuri identice în hotă.

Becurile sunt disponibile la Serviciul clienți sau la magazinele de specialitate.

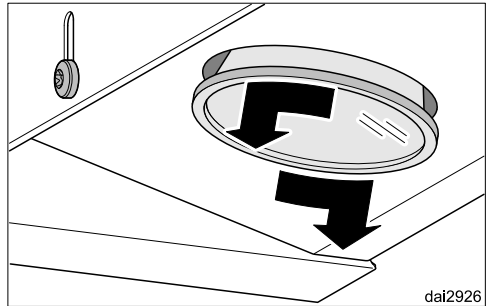
- Opriți ventilatorul și sistemul de iluminat.
- Scoateți filtrele de grăsime.
- Deconectați hota de la rețeaua electrică (consultați capitolul „Instrucțiuni de siguranță și avertismente“).

 Becurile se pot încălzi excesiv în timpul funcționării.

Așteptați câteva minute înainte de a înlocui becul.



- Deșurubați parțial șurubul de fixare a becului.
- Împingeți șurubul cu becul în jos.
- Strângeți la loc șurubul.



- Rotiți becul spre stânga și scoateți-l trăgând în jos.
- Rotiți noul bec în fasung. Respectați informațiile producătorului.
- Deșurubați din nou parțial șurubul, împingeți în sus becul și strângeți la loc șurubul.
- La final, puneți la loc filtrele de grăsime.

Serviciu Clienți

La www.miele.com/service veți găsi informații despre cum să remediați singur defecțiunile și despre piesele de schimb Miele.

Contact în caz de defecțiuni

În cazul oricăror defecțiuni pe care nu le puteți remedia dumneavoastră, vă rugăm să contactați reprezentanța Miele sau Serviciul Clienți Miele.

Puteți să rezervați Serviciul Clienți Miele online, la www.miele.com/service.

Datele de contact ale Serviciului Clienți Miele sunt trecute la finalul acestor documente.

Serviciul Clienți are nevoie să știe denumirea modelului și numărul de fabricație (Fabr./SN/Nr.). Ambele informații pot fi găsite pe eticheta cu date tehnice.

Poziția etichetei cu date tehnice


Eticheta cu date tehnice este vizibilă la scoaterea filtrelor de grăsime.

Garanție

Perioada de garanție a mașinii este de 2 ani.

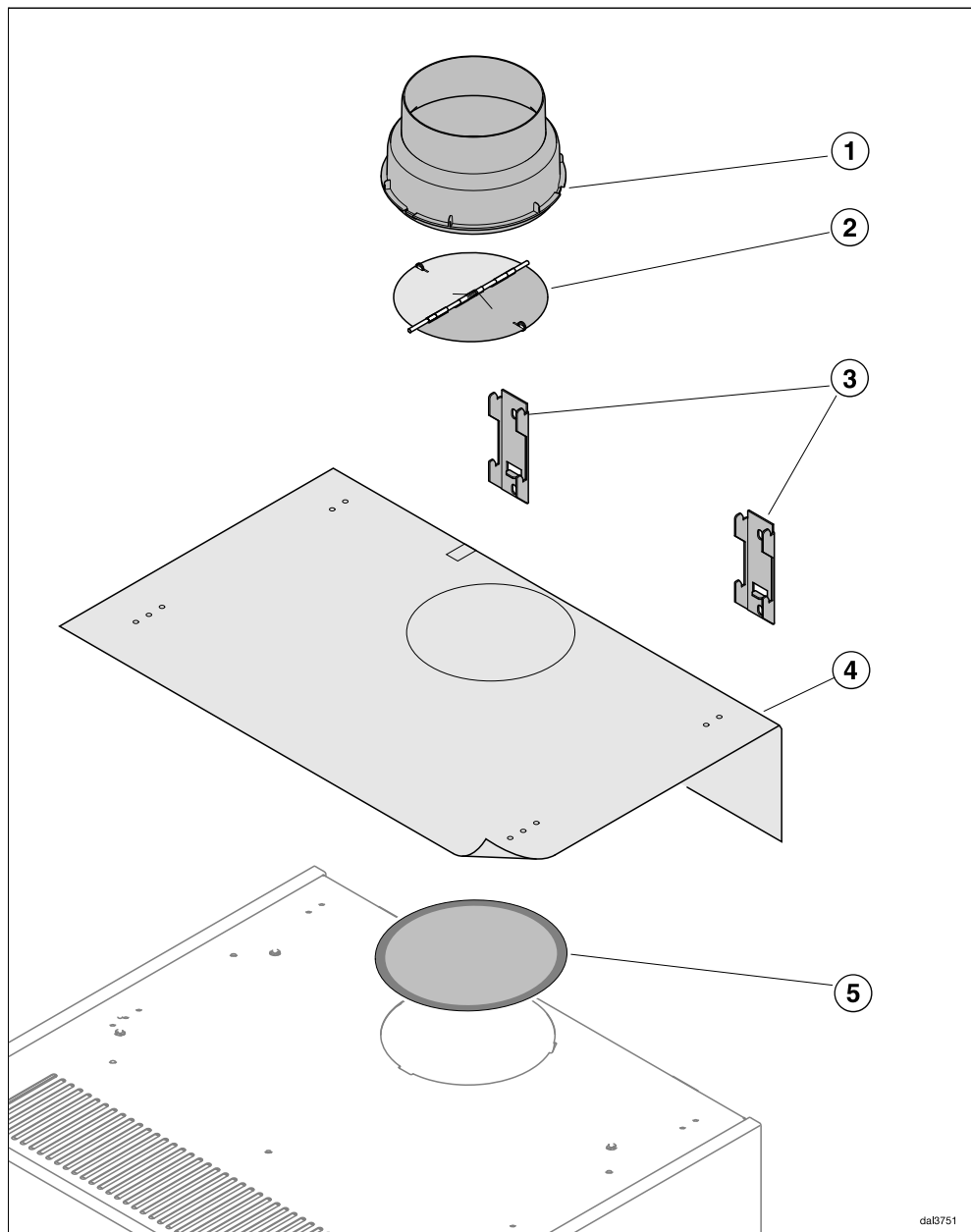
Mai multe informații puteți găsi în Condițiile de garanție livrate împreună cu produsul.

Înainte de instalare

 Înainte de instalare, citiți cu atenție toate informațiile din acest capitol și din capitolul „Indicații de siguranță și avertizări”.

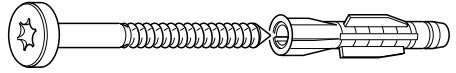
Instalare

Componente de asamblare



dal3751

- ① **1 racord de evacuare**
pentru conducta de evacuare
Ø 150 mm sau Ø 125 mm (nu în modul recirculare).
- ② **1 clapetă unisens**
pentru montare în racordul de evacuare (doar în modul recirculare).
- ③ **2 corniere de fixare**
pentru fixarea hotei pe perete (nu sunt necesare în cazul montării sub un corp suspendat).
- ④ **1 șablon de găurit**
- ⑤ **1 folie**
pentru orificiul posterior de evacuare în modul recirculare. Folia este aneaxată filtrului cu carbon (accesoriu opțional).



5x60mm-DIN9135

4 șuruburi 5 x 60 mm și

4 dibluri 8 x 50 mm

pentru fixarea de perete.

⚠ Șuruburile și diblurile sunt proiectate doar pentru pereți din beton. Pentru alte tipuri de pereți va trebui să folosiți sisteme de montare potrivite.

Asigurați-vă că peretele este suficient de rezistent pentru a susține greutatea hotei.



9102000

4 șuruburi pentru tablă 4,2 x 30 mm

pentru fixarea hotei de corpul suspendat (de sus).



09879120

4 holțșuruburi 4 x 30 mm

pentru fixarea hotei de corpul suspendat (de jos).

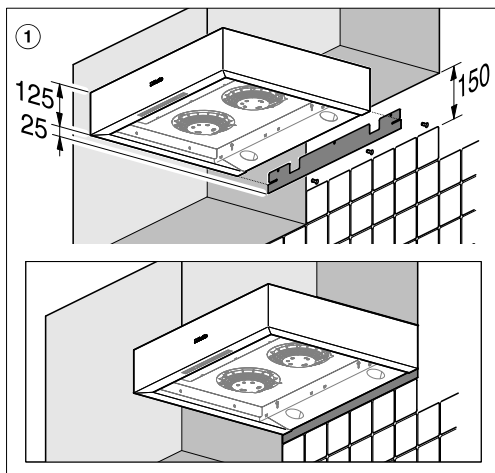
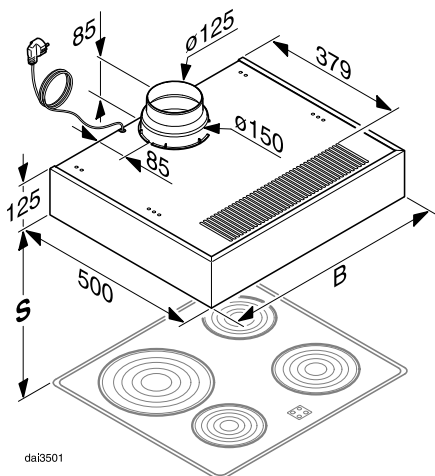


00040035

4 clapete

Instalare

Dimensiuni



DA 1255: B = 548 mm

DA 1260: B = 598 mm

DA 1200: B = 998 mm

Racord de evacuare $\varnothing 150$ mm, cu reducere $\varnothing 125$ mm.

① Dacă hota este folosită pentru a înlocui o hotă cu înălțime constructivă de 150 mm, se poate folosi o tablă de egalizare pentru acoperirea locașului de instalare.

Aceasta este disponibilă ca accesoriu pentru diverse lățimi de montaj:

- Miele DAB 55 pentru DA 1255
- Miele DAB 60 pentru DA 1260
- Miele DAB 100 pentru DA 1200

Distanța dintre plită și hotă (S)

Când stabiliți distanța dintre plită și partea inferioară a hotei, respectați instrucțiunile producătorului mașinii de gătit.

Dacă acesta nu recomandă distanțe mai mari, respectați distanțele de siguranță de mai jos.

Citiți și capitolul „Indicații de siguranță și avertizări“.

Mașină de gătit	Distanță minimă
Plită electrică	450 mm
Gril electric, Friteuză (electrică)	650 mm
Aragazuri cu mai multe arzătoare ≤ cu o putere totală de max. 12,6 kW, la care niciun arzător nu are o putere mai mare de > 4,5 kW.	650 mm
Aragazuri cu mai multe arzătoare > cu o putere totală de max. 12,6 kW și 21,6 kW, la care niciun arzător nu are o putere mai mare de > 4,8 kW.	760 mm
Aragazuri cu mai multe arzătoare > cu o putere totală de max. 21,6 kW, la care un arzător are o putere mai mare de > 4,8 kW.	nu este posibil
Aragaz pe gaz cu un arzător, putere ≤ 6 kW	650 mm
Aragaz pe gaz cu un arzător, putere > 6 kW și ≤ 8,1 kW	760 mm
Aragaz pe gaz cu un arzător, putere > 8,1 kW	nu este posibil

Recomandări de montare

- Pentru ca vaporii și mirosurile să fie captate în mod optim, hota trebuie să acopere plita/mașina de gătit. Hota trebuie să fie montată pe mijloc deasupra plitei și să nu fie deplasată în lateral.
- Plita trebuie să fie mai îngustă decât hota. Plita trebuie să aibă cel mult lățimea hotei.
- Locul de montare trebuie să fie ușor accesibil. În caz de defecțiune, hota trebuie să fie accesibilă fără obstacole, pentru a fi demontată. Respectați această regulă la amplasarea dulapurilor, a rafturilor și a elementelor decorative în jurul hotei.

Îndepărtarea foliei protectoare

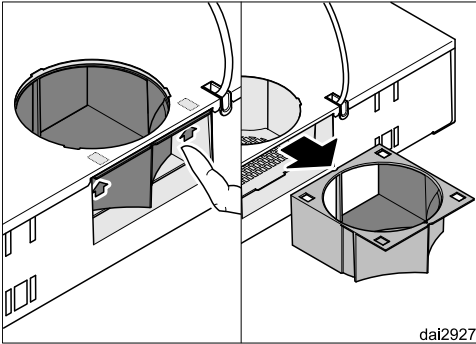
Componentele din inox ale carcasei sunt acoperite cu o folie protectoare, pentru a preveni deteriorarea în timpul transportului.

- Scoateți filtrele de grăsime din aparat și, înainte de montaj, îndepărtați folia de protecție de pe cadrul filtrelor de grăsime și de pe carcasă. Folia se poate dezlipi fără instrumente ajutoare.

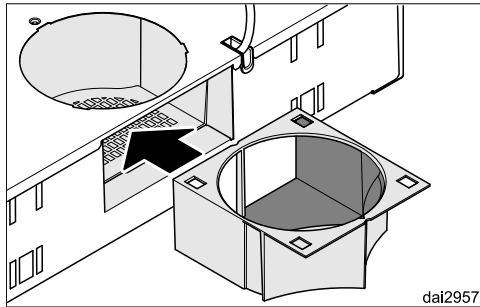
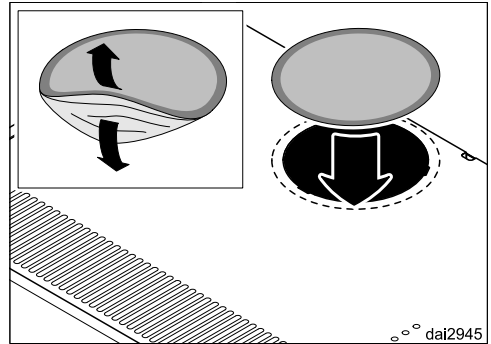
Deflector

În partea din spate a hotei este montat un deflector. Poziția de montaj depinde de modul de funcționare. În modul evacuare aerul este evacuat din carcasă prin partea posterioară superioară. În modul recirculare orificiul este obturat și aerul este evacuat spre partea din față, prin grilajul de evacuare.

- Verificați poziția de montaj a deflectorului.

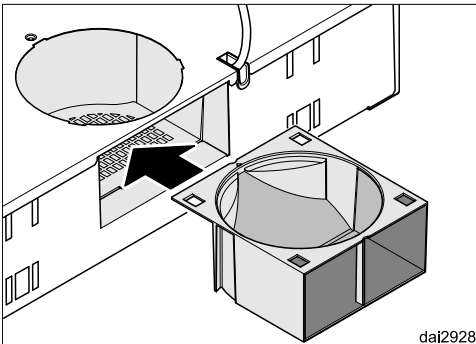


cele două cârlige de fixare, scoateți deflectorul, rotiți-l și apoi introduceți-l la loc până când se fixează în poziție.



- În modul recirculare lipiți folia pe orificiul posterior de evacuare. Folia este anexată filtrului cu carbon (accesoriu opțional).

Evacuare aer

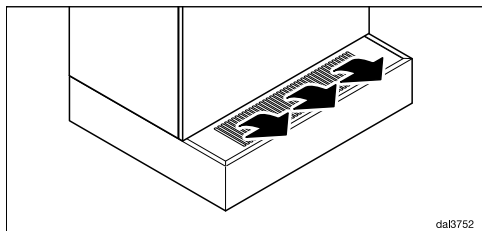


Recirculare

- Dacă este necesar, scoateți deflectorul și rotiți-l pentru modul de funcționare dorit. Pentru aceasta, apăsați

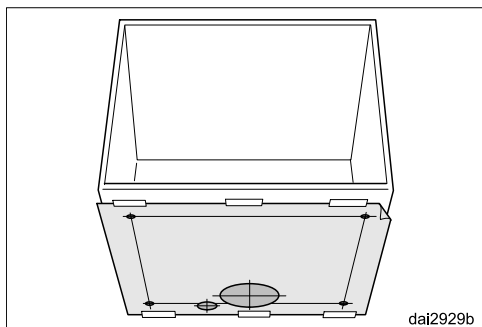
Instalare

Montarea sub un corp suspen- dat



La alegerea poziției de montaj, în modul recirculare aveți grijă ca orificiile de recirculare de pe partea frontală a aparatului să nu fie acoperite de corpul de mobilier.

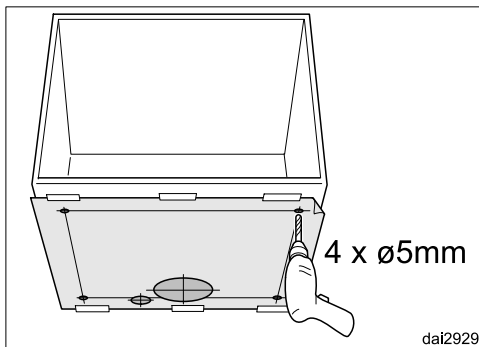
Orificii pentru conducta de evacuare și cablul de alimentare



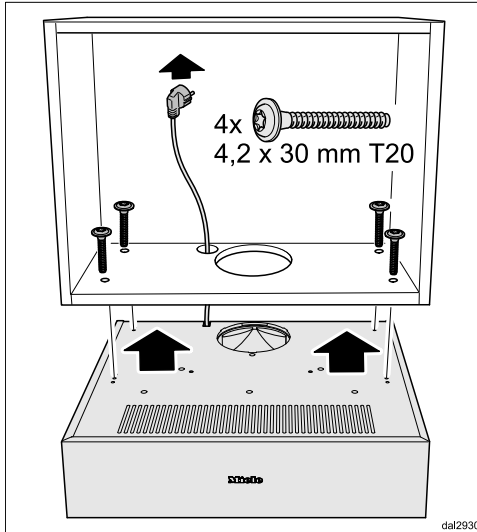
- Fixați șabloanele de găurire pe podeaua corpului de mobilier.
- Pentru modul evacuare, realizați o gaură de minimum $\varnothing 170$ mm prin podeaua corpului de mobilier pentru conducta de evacuare.
- În cazul în care cablul de alimentare trece prin dulap, trebuie realizat un orificiu și pentru acesta.

Fixare de sus în jos

⚠ Folosiți exclusiv punctele de fixare indicate pe șablonul de găurire. Folosiți exclusiv șuruburile indicate. O fixare deficitară poate duce la deteriorarea hotei și poate pune în pericol siguranța electrică (de ex. scurtcircuit).



- Cu ajutorul șablonului de găurit dați patru găuri $\varnothing 5$ mm prin podeaua corpului de mobilier.
- Îndepărtați șablonul de găurit.



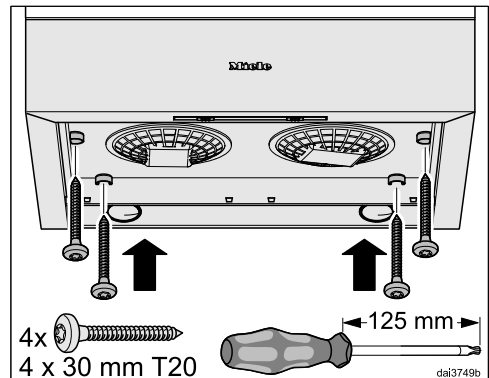
- Ridicați hota sub corpul suspendat, trecând cablul de alimentare prin podeaua corpului de mobilier.
- Fixați hota dinspre interiorul corpului de mobilier cu ajutorul șuruburilor pentru tablă furnizate.

Fixare de jos în sus

Conform descrierii de mai sus, Miele recomandă fixarea de sus în jos. Dacă nu este posibilă fixarea de sus în jos prin podeaua corpului de mobilier, hota poate fi fixată și de jos în sus de podeaua corpului de mobilier.

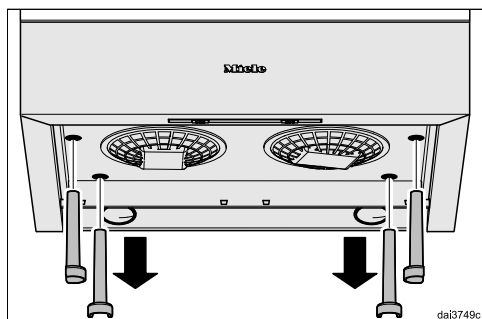
șuruburile incluse sunt adecvate pentru montarea pe un dulap solid din lemn cu o grosime de cel puțin 16 mm. Verificați ca raftul inferior al dulapului să fie suficient și durabil.

- Ridicați hota sub corpul suspendat.

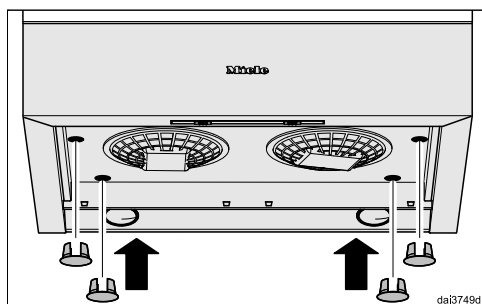


- Treceți holțșuruburile disponibile prin manșoanele disponibile și înșurubați hota de podeaua corpului de mobilier.

Instalare



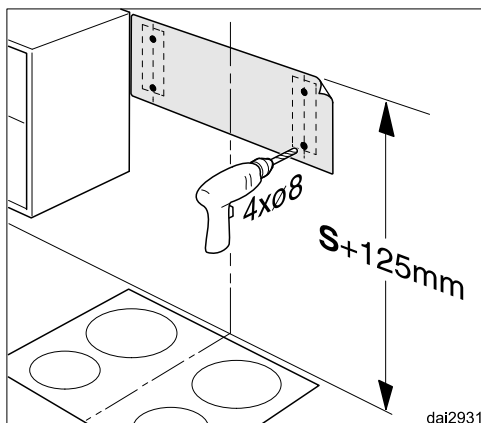
- Scoateți manșoanele din carcasă.



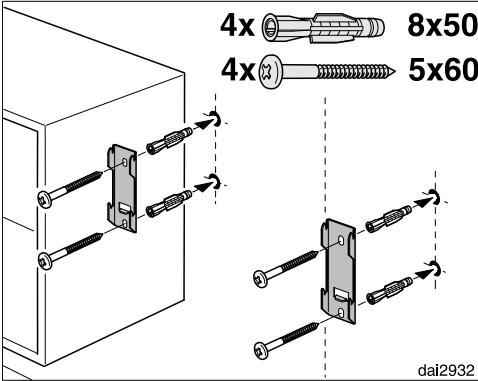
- Obturați găurile cu clapetele (și la fixarea de sus în jos).
- Montați filtrele la loc.

Montaj pe perete

Aveți și posibilitatea să montați aparatul, la alegere, oriunde pe perete. Pentru aceasta sunt disponibile două corniere de fixare.



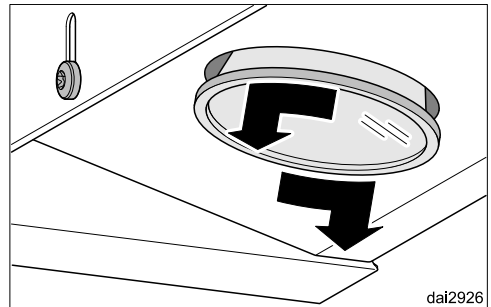
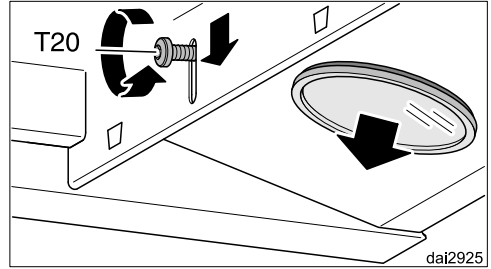
- Fixați șablonul de găurire decupat pe perete, latura superioară marchează latura superioară a hotei. Respectați distanța de siguranță S față de hotă (consultați capitolul „Dimensiuni”).
- Marcați și dați cele patru găuri pentru etrierele de fixare (\varnothing 8 mm).
- Îndepărtați din nou șablonul de găurit.



- Fixați cornierele de fixare de perete cu diblurile și șuruburile furnizate.

⚠ Șuruburile și diblurile sunt proiectate doar pentru pereți din beton. Pentru alte tipuri de pereți va trebui să folosiți sisteme de montare potrivite.

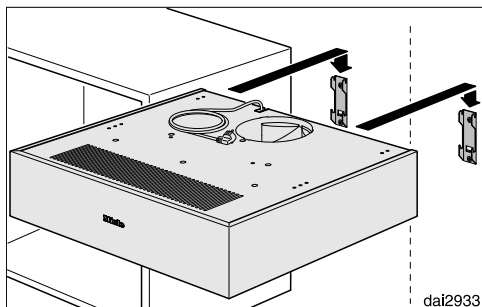
Asigurați-vă că peretele este suficient de rezistent pentru a susține greutatea hotei.



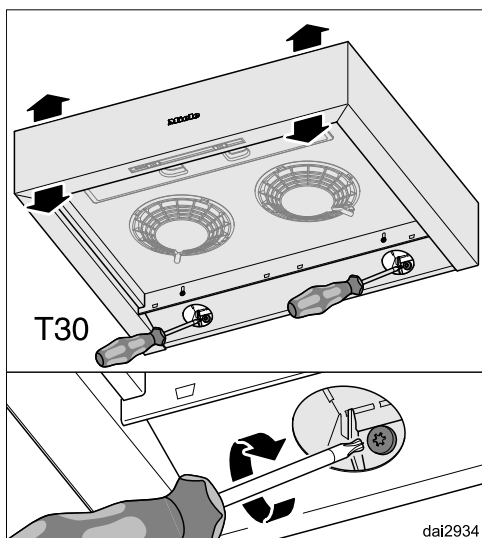
- Demontați becurile:

- Deșurubați parțial șurubul de fixare a becului.
- Împingeți șurubul cu becul în jos.
- Strângeți la loc șurubul.
- Rotiți becul spre stânga și scoateți-l trăgând în jos.

Instalare

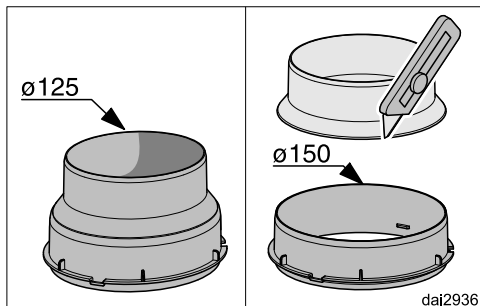


- Suspențați hota.

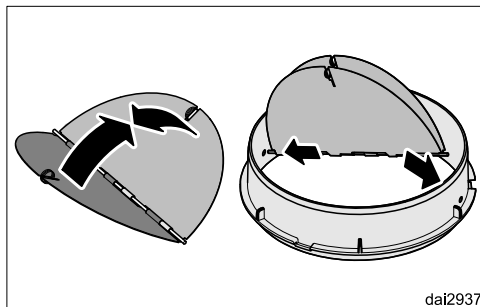


- Strângeți cele două șuruburi din dreapta și din stânga de pe partea posterioară a aparatului. Astfel se reglează înclinația și se securizează hota împotriva deplasării.
- Așezați la loc becurile.
- Montați filtrele la loc.

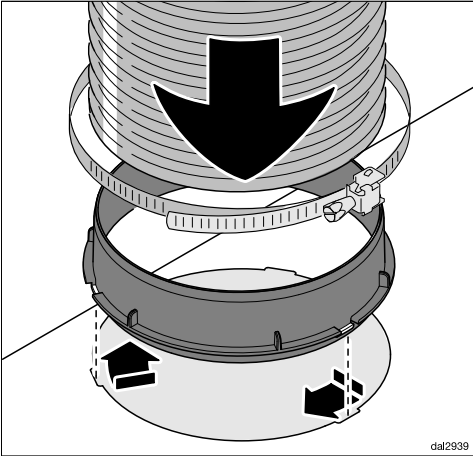
Pregătire pentru modul evacuare



- Pentru o conductă de evacuare de \varnothing 150 mm separați racordul de evacuare în zona îngustată cu ajutorul unui cuțit ascuțit. Pentru o conductă de evacuare \varnothing 125 mm se folosește racordul de evacuare neschimbat.



- Dacă este necesar, montați clapeta unisens. Aveți grijă ca clapeta să se deschidă ușor și să se închidă singură.



Racord de alimentare electrică

Înainte de a efectua racordarea, consultați capitolele „Conectare la rețeaua electrică” și „Instrucțiuni de siguranță și avertismente”.

- Introduceți ștecărul în priză.

Verificarea funcționării

- Porniți ventilatorul.

- În modul evacuare, aerul nu are voie să iasă prin orificiile de aer din partea frontală a aparatului.
- În modul recirculare, aerul trebuie să iasă prin orificiile de aer din partea frontală a aparatului.

Dacă nu se întâmplă acest lucru, înseamnă că deflectorul este montat greșit (consultați „Deflectorul”).

- Fixați conducta de evacuare prin racordul de evacuare cu un colier de furtun (accesoriu opțional).
- Fixați racordul de evacuare în orificiul de evacuare și blocați-l prin rotire scurtă spre dreapta.
- Pentru instalarea în continuare a conductei de evacuare, consultați capitolul „Racordare pentru evacuarea aerului”.

Pregătire pentru modul recirculare

- Instalați filtrul cu carbon (consultați capitolul „Curățare și întreținere”).

Instalare

Conectare la rețeaua electrică

Hota este livrată cu un cablu de alimentare și ștecăr, pregătit pentru conectarea la o priză cu contact de protecție.

Dacă priza nu este accesibilă sau dacă este prevăzută o conexiune permanentă, trebuie montat un dispozitiv suplimentar de decuplare pentru toți polii.




Pericol de incendiu ca urmare a supraîncălzirii.

Funcționarea hotei conectate la prize multiple și prelungitoare poate duce la o suprasolicitare a cablurilor.

Din motive de siguranță, nu folosiți prize multiple și prelungitoare.

Este permisă racordarea numai la o instalație electrică realizată conform normei VDE 0100.

Din motive de siguranță, vă recomandăm utilizarea unui întrerupător de curent rezidual (RCD) de tipul  în instalația electrică a locuinței dumneavoastră pentru realizarea conexiunii electrice a hotei.

Un cablu de alimentare deteriorat poate fi înlocuit doar cu un cablu special, de același tip (disponibil la Serviciul Clienți Miele). Din motive de siguranță, înlocuirea cablului se va face doar de către un specialist calificat sau de către Serviciul Clienți Miele.

Consumul nominal și amperajul corespunzător sunt indicate în instrucțiunile de utilizare sau pe eticheta cu date tehnice a respectivului aparat. Comparați aceste indicații cu datele conexiunii electrice de la fața locului.

În cazul în care aveți nelămuriri, întrebați un electrician.

Este posibilă funcționarea temporară sau permanentă pe un sistem de alimentare cu energie autosuficient sau nesincron de rețea (cum ar fi rețele insulare, sisteme de rezervă). Condiția prealabilă pentru funcționare este ca sistemul de alimentare cu energie să respecte cerințele EN 50160 sau unul comparabil. Măsurile de protecție prevăzute în instalația casei și în acest produs Miele trebuie asigurate, de asemenea, în ceea ce privește funcția și modul de funcționare a acestora în operare autonomă sau în funcționare nesincronă a rețelei sau trebuie înlocuite cu măsuri echivalente în instalare. Așa cum este descris, de exemplu, în publicația curentă a VDE-AR-E 2510-2.

Racordare pentru evacuarea aerului

⚠ Atunci când utilizați hota concomitent cu alte aparate de încălzit, care funcționează pe baza aerului din aceeași încăpere, există pericolul unor emanații toxice!

Citiți obligatoriu capitolul „Indicații de siguranță și avertizări”.

Hota trebuie instalată conform normelor locale și naționale din domeniul construcțiilor. După caz, cereți aprobarea unui inspector în construcții.

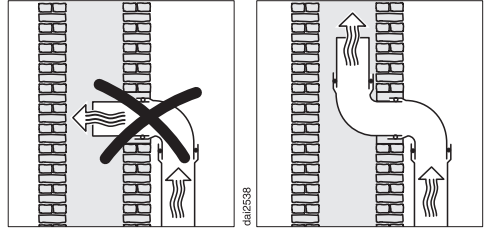
Folosiți doar tuburi netede sau burlane flexibile din materiale neinflamabile pentru realizarea conductei de evacuare.

Pentru a obține cea mai eficientă evacuare a aerului, cu cel mai scăzut nivel de zgomot, rețineți următoarele:

- Diametrul conductei de evacuare nu trebuie să fie mai mic decât secțiunea ștuțului de evacuare (consultați capitolul „Dimensiunile aparatului”). Acest lucru este valabil mai ales atunci când se utilizează conducte plate.
- Conducta de evacuare trebuie să fie cât mai scurtă și mai dreaptă posibil.
- Folosiți doar coturi cu rază mare.
- Conducta de evacuare nu trebuie să fie răsucită sau comprimată.
- Toate racordările trebuie să fie realizate ferm și etanș.
- În cazul în care conducta de evacuare este dotată cu clapete, aceste clapete trebuie să fie deschise atunci când este pornită hota.

Orice obstrucționare a fluxului de aer reduce puterea de evacuare și crește zgomotele de funcționare.

Coș de evacuare



Dacă aerul este evacuat printr-un coș de aerisire, tubul de evacuare trebuie direcționat după acesta.

În cazul în care coșul de aerisire deserveste mai multe ventilatoare, secțiunea acestuia trebuie să fie suficient de mare.

Clapetă unisens

- Utilizați o clapetă unisens în sistemul de evacuare.

O clapetă unisens împiedică schimbul de aer între aerul din încăpere și aerul exterior atunci când hota este oprită.

În cazul în care evacuarea se realizează în exteriorul locuinței, se recomandă montarea unui burlan Miele de perete sau de acoperiș (disponibil ca accesoriu opțional). Au o clapetă unisens încorporată.

În cazul în care sistemul dumneavoastră de evacuare nu dispune de o clapetă unisens, hota este livrată împreună cu o clapetă unisens.

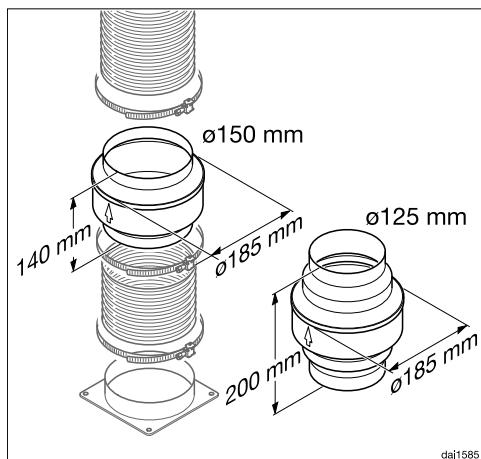
Clapeta unisens este montată în racordul de evacuare al ventilatorului.

Instalare

Condensul

În cazul în care conducta de evacuare trece de ex. prin camere reci sau mansarde, diferențele de temperatură pot provoca condens în conducta de evacuare. Izolați conducta de evacuare pentru a reduce diferențele de temperatură.

În cazul în care conducta de evacuare este așezată orizontal, trebuie să asigurați o pantă de cel puțin 1 cm pe metru. Panta împiedică scurgerea condensului înapoi în hotă.



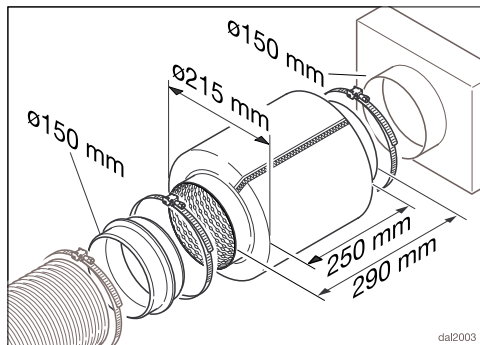
În plus față de izolarea conductei de evacuare, vă recomandăm să instalați o barieră de condens care absoarbe condensul și îl evaporă.

Barierile de condens sunt disponibile ca accesorii opționale pentru conductele de evacuare a aerului cu un diametru de 125 mm sau 150 mm.

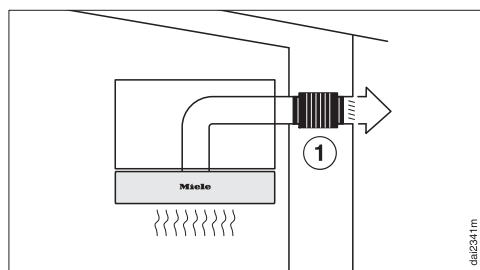
Bariera de condens trebuie instalată pe verticală și cât mai aproape posibil deasupra prizei de evacuare a hotei extractoare. Săgeata de pe carcasă indică direcția de evacuare.

Miele nu acordă nicio garanție pentru probleme de funcționare sau daune provocate de o conductă de evacuare necorespunzătoare.

Amortizor de zgomot



Un amortizor de zgomot poate fi introdus în conducta de evacuare pentru o absorbție suplimentară a sunetului (accesoriu opțional).



În modul de evacuare a aerului, amortizorul de zgomot reduce atât zgomotul produs de ventilatorul hotei, montat în exteriorul locuinței, cât și zgomotul provenit din afară (de exemplu din traficul de pe stradă), care pătrunde prin conducta de evacuare a aerului. De aceea, amortizorul de zgomot trebuie montat în punctul cel mai apropiat de orificiul de evacuare spre exterior ①.

Date tehnice

Motor ventilator	2 x 115 W
Sistem pentru iluminarea plitei	2 x 3 W
Putere totală	236 W
Tensiune, frecvență	AC 230 V, 50 Hz
Amperaj	10 A
Lungime cablu de alimentare	1,5 m
Greutate	
DA 1255	11 kg
DA 1260	11,2 kg
DA 1200	14,6 kg

Accesorii opționale pentru sistemul recirculant

1 filtru cu carbon DKF 18-P

Date tehnice

Fișa produsului pentru hote de bucătărie de uz casnic

conform Regulamentului Delegat (UE) nr.65/2014 și Regulamentului (UE) Nr. 66/2014

MIELE	
Denumire/identificator de model	DA 1260
Consum anual de energie ($AEC_{hotă}$)	91,6 kWh/an
Clasă de eficiență energetică	C
Indice de eficiență energetică ($EEl_{hotă}$)	82,1
Eficiență fluido-dinamică ($FDE_{hotă}$)	16,3
Clasa de eficiență fluido-dinamică	
A (eficiență maximă) până la G (eficiență minimă)	D
Eficiența iluminării ($LE_{hotă}$)	55,0 lx/W
Clasa de eficiență a iluminării	
A (eficiență maximă) până la G (eficiență minimă)	A
Eficiența de filtrare a grăsimilor	95,1%
Clasa de eficiență a filtrării grăsimilor	
A (eficiență maximă) până la G (eficiență minimă)	A
Flux nominal de aer măsurat la punctul de eficiență maximă	317,1 m ³ /h
Debit de aer (turație min.)	275 m ³ /h
Debit de aer (turație max.)	355 m ³ /h
Debit de aer (mod intensiv sau accelerat)	545 m ³ /h
Debit de aer max. (Q_{max})	545 m ³ /h
Presiunea aerului măsurată la punctul de eficiență maximă	313 Pa
Putere acustică ponderată A a emisiilor sonore transmise prin aer (turație min.)	57 dB
Putere acustică ponderată A a emisiilor sonore transmise prin aer (turație max.)	64 dB
Putere acustică ponderată A a emisiilor sonore transmise prin aer (mod intensiv sau accelerat)	74 dB
Putere electrică de intrare măsurată la punctul de eficiență maximă	169,0 W
Consum de putere în modul oprit (P_o)	0,00 W
Consum de putere în modul standby (P_s)	W
Putere nominală a sistemului de iluminat	6,0 W
Iluminarea medie a sistemului de iluminat pe suprafața de gătit	330 lx
Factor de creștere în timp	1,4

Fișa produsului pentru hote de bucătărie de uz casnic

conform Regulamentului Delegat (UE) nr.65/2014 și Regulamentului (UE) Nr. 66/2014

MIELE	
Denumire/identificator de model	DA 1200
Consum anual de energie (AEC _{hotă})	90,4 kWh/an
Clasă de eficiență energetică	C
Indice de eficiență energetică (EEI _{hotă})	81,1
Eficiență fluido-dinamică (FDE _{hotă})	16,8
Clasa de eficiență fluido-dinamică	
A (eficiență maximă) până la G (eficiență minimă)	D
Eficiența iluminării (LE _{hotă})	45,8 lx/W
Clasa de eficiență a iluminării	
A (eficiență maximă) până la G (eficiență minimă)	A
Eficiența de filtrare a grăsimilor	95,1%
Clasa de eficiență a filtrării grăsimilor	
A (eficiență maximă) până la G (eficiență minimă)	A
Flux nominal de aer măsurat la punctul de eficiență maximă	326,8 m ³ /h
Debit de aer (turație min.)	275 m ³ /h
Debit de aer (turație max.)	355 m ³ /h
Debit de aer (mod intensiv sau accelerat)	545 m ³ /h
Debit de aer max. (Q _{max})	545 m ³ /h
Presiunea aerului măsurată la punctul de eficiență maximă	313 Pa
Putere acustică ponderată A a emisiilor sonore transmise prin aer (turație min.)	57 dB
Putere acustică ponderată A a emisiilor sonore transmise prin aer (turație max.)	64 dB
Putere acustică ponderată A a emisiilor sonore transmise prin aer (mod intensiv sau accelerat)	74 dB
Putere electrică de intrare măsurată la punctul de eficiență maximă	169,0 W
Consum de putere în modul oprit (P _o)	0,00 W
Consum de putere în modul standby (P _s)	W
Putere nominală a sistemului de iluminat	6,0 W
Iluminarea medie a sistemului de iluminat pe suprafața de gătit	275 lx
Factor de creștere în timp	1,4

România
SC Miele Appliances SRL
Piața Presei Libere, nr. 3-5,
București
Clădirea City Gate, Turnul sudic, parter
Telefon 021 352 07 77 / 78 / 79
Fax 021 352 07 76
E-mail info@miele.ro

Miele & Cie. KG
Carl-Miele-Straße 29
33332 Gütersloh
Germania

DA 1255, DA 1260, DA 1200

ro-RO

M.-Nr. 12 407 360 / 00