

Ръководство за употреба и монтаж Аспиратор



Прочетете **задължително** ръководството за употреба и монтаж преди монтажа и пускането в експлоатация. Така ще се предпазите и ще предотвратите щети.

Съдържание

Указания за безопасност и предупреждения	4
Вашият принос към опазването на околната среда	13
Преглед на абсорбатора	14
Описание на функцията	16
Управление	17
Контролиране на вентилатора	17
Изключване на вентилатора.....	17
Включване/изключване на осветлението на готварския плот.....	17
Съвет за пестене на енергия	18
Почистване и поддръжка	19
Корпус	19
Специални указания за корпус с цветно покритие	19
Маслен филтър.....	20
Смяна на филтъра за мазнини	21
Филтър за миризми	22
Изхвърляне на филтри за миризми	22
Смяна на лампата.....	23
Сервизно обслужване	24
Контакт при неизправности	24
Местоположение на табелката с данни.....	24
Гаранция	24
Монтаж	25
Преди инсталиране	25
Материали за монтаж	26
Размери на уреда	28
Разстояние между котлона и абсорбатора (S).....	29
Препоръки за монтаж	30
Отстраняване на предпазното фолио.....	30
Пренасочваща релса	30
Монтаж под горен шкаф.....	32
Монтаж на стената	34
Подготовка Режим на отвеждане на отработените газове.....	36
Подготовка Режим на рециркулация	37
Свързване към електрическата мрежа	37
Проверка на функционирането	37
Електрическо свързване	38

Съдържание

Тръба за отвеждането на въздуха	39
Възвратна клапа.....	39
Кондензна вода	40
Шумозаглушител	40
Технически данни	41

Указания за безопасност и предупреждения

Тази абсорбатор съответства на предписаните правила за безопасност. Неправилната употреба може да предизвика нараняване на хора и материални щети.

Прочетете внимателно ръководството за употреба и монтаж, преди да започнете да използвате абсорбатора. То съдържа важни указания за монтажа, безопасността, употребата и техническото обслужване. Така предпазвате себе си и предотвратявате повреди по абсорбатора.

Съгласно стандарт IEC 60335-1 Miele обръща изрично внимание на това, че главата за монтажа на уреда, както и указанията за безопасност и предупрежденията трябва непременно да се прочетат и да се спазват.

Miele не може да бъде отговорна за щети, които са причинени от неспазване на тези указания.

Съхранете това ръководство за употреба и монтаж и го предайте на евентуален следващ собственик.

Употреба по предназначение

- ▶ Този абсорбатор е предназначен за употреба в домакинството и подобна на домашната обстановка.
- ▶ Този абсорбатор не е предназначен за използване на открито.
- ▶ Използвайте абсорбатора само в домакинството за изсмукване и пречистване на изпарения от готвенето, които се отделят при приготвянето на храната.
Не се разрешава никаква друга употреба.
- ▶ В режим на рециркулация абсорбаторът над готварски плот на газ не може да се използва за вентилация на помещението. По този въпрос се консултирайте със специалист по газови инсталации.

Указания за безопасност и предупреждения

▶ Лица, които въз основа на своите физически, сетивни или умствени способности или своята неопитност или незнание не са в състояние да използват правилно уреда за готвене на пара, трябва да бъдат наблюдавани по време на експлоатация. Тези лица могат да използват абсорбатора без надзор само когато работата с него им е обяснена така, че да могат да го използват по безопасен начин. Те трябва да бъдат в състояние да разпознаят и да разберат потенциалните опасности от неправилна употреба.

Деца в домакинството

- ▶ Деца под 8-годишна възраст трябва да се държат далеч от абсорбатора, освен ако не са постоянно под надзор.
- ▶ Децата над 8-годишна възраст могат да използват абсорбатора без надзор само когато работата с него им е обяснена така, че да могат да го използват по безопасен начин. Децата трябва да разпознават и да разбират възможните опасности вследствие на неправилното обслужване.
- ▶ Децата не трябва да почистват или поддържат абсорбатора за готвене без надзор.
- ▶ Наблюдавайте децата, които са близо до абсорбатора за готвене. Не позволявайте на децата да си играят с абсорбатора.
- ▶ Светлината на осветлението на готварския плот е много интензивна. Пазете очите си и особено тези на бебетата - не гледайте директно към лампите!
- ▶ Опасност от задушаване. В процеса на игра децата могат да се увият в опаковъчния материал (например фолиото) или да го поставят на главата си и да се задушат. Дръжте опаковката на недостъпно за деца място.

Указания за безопасност и предупреждения

Техническа безопасност

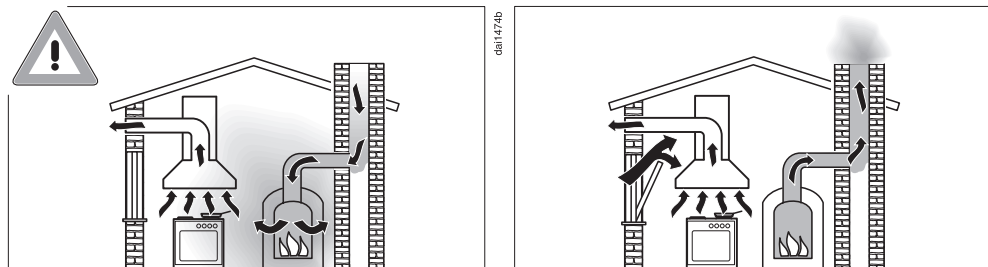
- ▶ Вследствие на неправилен монтаж и техническо обслужване могат да възникнат значителни опасности за потребителите. Монтаж и техническо обслужване могат да бъдат извършвани само от оторизирани от Miele специалисти.
- ▶ Повреди по абсорбатора могат да застрашат вашата безопасност. Контролирайте го за видими повреди. Никога не използвайте повреден абсорбатор.
- ▶ Електрическата безопасност на този абсорбатор е гарантирана, ако той е свързана към правилно инсталирана защитна система. Това основно условие за безопасност трябва да е налично. При съмнение възложете проверка на електрическата инсталация на електротехник.
- ▶ Временната или постоянна работа към автономна или несинхронна с мрежата инсталация за захранване с енергия (напр. островни мрежи, системи за подсигуряване) е възможна. Предпоставка за работата е спазването на предписанията на EN 50160 или сравним стандарт от страна на инсталацията за захранване с енергия. Функциите и начинът на работа на защитните мерки, предвидени в тази домашна инсталация и в този продукт на Miele, трябва да бъдат гарантирани и в островен режим на работа или при несинхронна с мрежата работа или да бъдат заменени с равностойни мерки в инсталацията. Както например е описано в актуалната публикация на VDE-AR-E 2510-2.
- ▶ Данните за свързване (честота и напрежение) на табелката с данни на аспиратора задължително трябва да съвпадат с тези на електрическата мрежа, за да не възникват повреди по аспиратора. Сравнете данните за свързване преди свързване. В случай на съмнение попитайте електротехник.

Указания за безопасност и предупреждения

- ▶ Разклонители или удължаващи кабели не гарантират необходимата сигурност (опасност от пожар). Не свързвайте абсорбатора с тях към електрическата мрежа.
- ▶ Използвайте абсорбатора само в монтирано състояние, за да се осигури безопасна функционалност.
- ▶ Този абсорбатор не трябва да се използва върху подвижни предмети (напр. кораби).
- ▶ Докосването на токопроводящите връзки, както и измененията по електрическия и механичен монтаж, са много опасни и могат да доведат до неизправност на абсорбатора. Отваряйте корпуса само, ако е описано в рамките на монтажа и почистването. Никога не отваряйте други части на корпуса.
- ▶ Гаранционните претенции ще отпаднат, ако абсорбаторът не бъде ремонтиран от оторизирана сервизна служба на Miele.
- ▶ Повреден захранващ кабел може да бъде сменен само от квалифицирани специалисти.
- ▶ По време на работи по монтажа и техническото обслужване абсорбаторът трябва да бъде напълно изключен от електрическата мрежа. Той е изключен от електрическата мрежа, само ако
 - са свалени предпазителите на електротабло или
 - изцяло са развити предпазителите на електротабло или
 - щепселът (ако има такъв) е изваден от контакта. Не дърпайте свързващия проводник, а щепсела.

Указания за безопасност и предупреждения

Едновременна работа със зависима от въздуха в помещението камина



Опасност от отравяне с изгорели газове!

При едновременно използване на аспиратора и зависима от въздуха в помещението камина в едно и също помещение или с една и съща вентилационна мрежа е необходимо голямо внимание.

Зависимите от въздуха в помещението камини изтеглят въздуха, необходим за горенето им, от помещението, в което са монтирани, и извеждат навън изгорелите газове през инсталацията за изгорели газове (напр. комин). Такива могат да бъдат напр. отоплителни съоръжения, работещи на газ, нафта, дърва или въглища, проточни бойлери, нагреватели, котлони или фурни.

Аспираторът изтегля въздуха от кухнята и от съседните помещения. Това важи за следните режими на работа:

- режим на извеждане на въздуха,
- режим на рециркулация на въздуха с рециркулационна кутия, поставена извън помещението.

Без достатъчно входящ въздух се създава вакуум. Камината получава твърде малко въздух за горене. Горенето се нарушава.

От комина или от шахтата за извеждане на газове може да излязат отровни изгорели газове в жилищните помещения.

Съществува опасност за живота!

Указания за безопасност и предупреждения

Безопасната работа е възможна, когато при едновременна работа с аспиратора и зависи от въздуха в помещението камина в помещението или в обща вентилационна система налягането е най-малко 4 Pa (0,04 mbar) и по този начин се избегне връщане на изгорелите газове от камината.

Това налягане може да бъде достигнато, ако през отворени врати или прозорци може да навлезе необходимият за горенето въздух. За целта трябва да се осигури достатъчно голямо напречно сечение на отвора за входящ въздух. Отворът в стената за входящ/изходящ въздух сам по себе си обикновено не осигурява достатъчно подаване на въздух.

При оценката винаги трябва да се вземе предвид целият обем на жилището. За целта се консултирайте с компетентен специалист по коминни системи.

Когато аспираторът бъде използван в режим на рециркулация, при който въздухът се връща в монтажното помещение, едновременната работа на зависи от въздуха в помещението камина е безопасна.

Указания за безопасност и предупреждения

Употреба по предназначение

- ▶ При открит пламък съществува опасност от пожар. Никога не работете с открит пламък под абсорбатора. Също така са забранени, например, фламбирането и печенето на грил с открит пламък. Включеният абсорбатор изтегля пламъците във филтъра. Наслоена кухненска мазнина може да се запали.
- ▶ Силната топлина при готвене на газов котлон може да повреди абсорбатора.
 - Никога не оставяйте газов котлон да гори без поставен съд за готвене върху него. Дори при сваляне на съда за готвене за кратко време, изключвайте газовия котлон.
 - Избирайте съдове за готвене, които съответстват на големината на котлона.
 - Регулирайте пламъка така, че той в никакъв случай да не излиза извън съда за готвене.
 - Избягвайте прекаленото загряване на съда за готвене (напр. при готвене с уок).
- ▶ Кондензатната вода може да причини повреди от корозия по абсорбатора. Включвайте винаги абсорбатора, когато се използва котлон, за да не може да се събира кондензатна вода.
- ▶ Прегретите олио и мазнини могат да се самозапалят и по този начин да подпалят абсорбатора. Наблюдавайте тенджери, тигани и фритюрници, когато работите с олио и мазнини. Затова печенето на грил върху електрически грилове също трябва да се извършва под постоянно наблюдение.

Указания за безопасност и предупреждения

- ▶ Натрупвания от мазнина и нечистотии влошават функционирането на абсорбатора.
Никога не използвайте абсорбатора без маслен филтър, за да гарантирате пречистването на изпаренията при готвене.
- ▶ Имайте предвид, че абсорбаторът може силно да се нагрее от отделената топлина при готвене.
Докосвайте корпуса и масления филтър едва когато абсорбаторът се е охладил.
- ▶ Аспираторът не е подходящ за място за съхранение.

Правилен монтаж

- ▶ Обърнете внимание дали в данните на производителя за Вашия уред за готвене е позволена експлоатация в комбинация с аспиратор.
- ▶ Аспираторът не трябва да се монтира над огнища с твърдо гориво.
- ▶ Ако разстоянието между уреда за готвене и аспиратора е прекалено малко, това може да доведе до повреда на аспиратора.
Ако производителят на уреда за готвене не е предписал по-големи безопасни разстояния между уреда за готвене и долния ръб на аспиратора, спазвайте посочените в глава “Инсталация” разстояния.
Ако под аспиратора ще се използват няколко уреда за готвене, за които са приложими различни безопасни разстояния, трябва да се спазва най-голямото посочено такова.
- ▶ За закрепване на абсорбатора да се спазват данните в глава “Инсталиране”.
- ▶ Детайлите могат да имат остри ръбове и да причинят наранявания.
При монтаж носете ръкавици със защита от порязване.

Указания за безопасност и предупреждения

- ▶ За полагане на изпускателния тръбопровод трябва да се използват тръби или маркучи от негорим материал. Те се предлагат в специализираните магазини или в сервиза.
- ▶ Отработеният въздух не трябва да се отвежда нито в димоотвод или комин за отработени газове, нито в шахта, която служи за проветряване на помещения с монтирани камини.
- ▶ Ако изходящият въздух се отвежда чрез неизползван комин за дим или отработени газове, следвайте наредбите на компетентните органи.

Почистване и поддръжка

- ▶ Има опасност от пожар, ако почистването не се извърши съгласно данните, посочени в това ръководство.
- ▶ Парата от парочистачка може да попадне върху токопроводящи части и по този начин да предизвика късо съединение. Никога не използвайте парочистачка за почистване на абсорбатора.

Акcesoари и резервни части

- ▶ Използвайте само оригинални принадлежности Miele. Ако се монтират или вграждат други части, гаранционните права и отговорността на производителя губят валидност.
- ▶ Само при оригинални резервни части Miele гарантира, че те изпълняват изискванията за безопасност. Дефектни компоненти могат да бъдат сменени само с такива части.
- ▶ Miele Ви предоставя до 15 години гаранция за доставка на функционалните резервни части след края на серийното производство на Вашия аспиратор, като срокът на тази гаранция е най-малко 10 години.

Изхвърляне на опаковката

Опаковката служи за боравене с уреда и го предпазва от повреди при транспортирането. Опаковъчните материали са избрани съгласно изискванията за екологична съвместимост и технологиите за третиране на отпадъци и затова по принцип могат да бъдат рециклирани.

Връщането на опаковката за рециклиране спестява суровини. Използвайте специфичните за съответните материали места за събиране за повторна употреба и възможности за връщане. Вашият специализиран магазин Miele ще приеме транспортните опаковки.

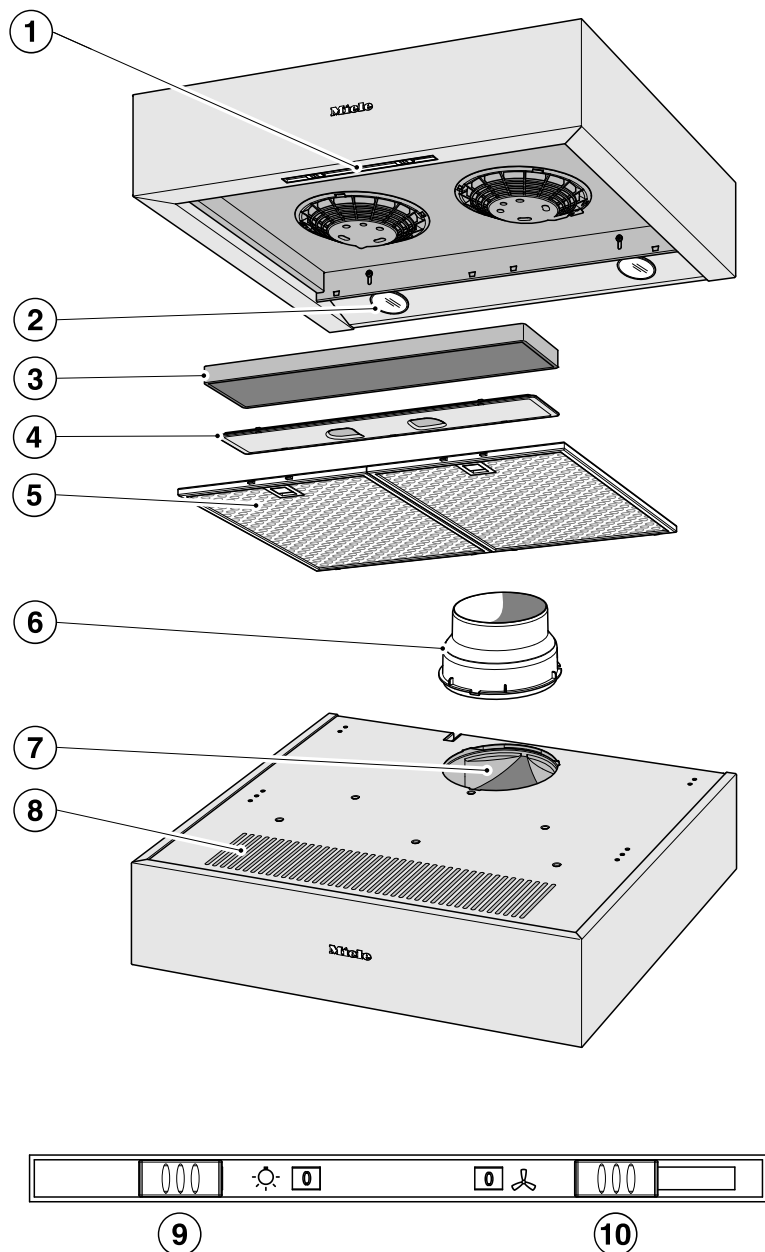
Изхвърляне на употребяван уред

Електрическите и електронните уреди съдържат много ценни материали. Също така те съдържат и определени вещества, смеси и компоненти, които са били необходими за тяхната функционалност и безопасност. В битовите отпадъци, както и при неправилно третиране, те могат да бъдат опасни за човешкото здраве и за околната среда. Затова в никакъв случай не изхвърляйте остарелия уред в битовата смет.



Вместо това за безплатното предаване и рециклиране на електрически и електронни уреди се обърнете към официалните пунктове за предаване и обратно приемане, създадени към общината, търговеца или към Miele. По закон само Вие сте отговорни за изтриване на евентуално запаменителите персонални данни на уреда, който изхвърляте. Вие сте задължени по закон да изваждате от уреда без разрушаване стари батерии и акумулатори, които не са неподвижно вградени в уреда, както и лампи, които могат да се отстраняват без разрушаване. Предавайте ги в подходящ събирателен пункт, където те трябва да бъдат приети безплатно. Погрижете се Вашият употребяван уред да бъде съхраняван безопасно за деца до неговото транспортиране.

Преглед на абсорбатора



Преглед на абсорбатора

- ① Панел за управление
- ② Осветление на готварския плот
- ③ Филтър за миризми
Допълнителен аксесоар за режим на рециркулация
- ④ Капак на слота за филтъра за миризми
- ⑤ Филтър за мазнини
- ⑥ Щуцер за отвеждане на въздуха
(Ø 150 mm, с редукиционен щуцер Ø 125 mm).
- ⑦ Изход за отвеждане на въздух
- ⑧ Изход на рециркулационния въздух
- ⑨ Плъзгащо копче за управление на осветлението на готварския плот
- ⑩ Плъзгащо копче за управление на вентилатора

Описание на функцията

В зависимост от модела на абсорбатора са възможни следните функции:

Режим на отвеждане на обработените газове



daip0494a

Изсмукваният въздух се пречиства от масления филтър и се отвежда от сградата.

Режим на рецикулация

(само с комплект за преустройство и филтър за миризми като допълнителна принадлежност, вижте “Технически данни”)



daip0494b

Изсмукваният въздух се пречиства от масления филтър и допълнително от филтър за миризми. Накрая въздухът се връща обратно в кухнята.


Контролиране на вентилатора

Включете вентилатора, когато започнете да готвите. По този начин изпаренията от готвенето ще се улавят от самото начало.

За леко до интензивно образуване на изпарения, миризми или топлина разполагате с нивата на мощност **1** до **3**.

При нарастващо образуване на изпарения, миризми или топлина увеличете нивото на мощност.

При временно много интензивно образуване на изпарения, миризми или топлина, напр. при запържване, изберете нивото **Booster В**.

- Включете вентилатора с неговото копче  и изберете желаното ниво на мощност.

Превключване обратно на нивото **Booster**

В нивото **Booster В** мощността на вентилатора се редуцира автоматично след 5 минути.


Изключване на вентилатора

Препоръчително е вентилаторът да продължи да работи още няколко минути след приключване на готвенето. Така въздухът в кухнята се изчиства от останалите изпарения и миризми.

- Превключете копчето на **0** за изключване на вентилатора.

Включване/изключване на осветлението на готварския плот


Осветлението на готварския плот можете да включвате или изключвате независимо от вентилатора.

- Включвате **(1)** и изключвате **(0)** осветлението на готварския плот с копчето за осветление .

Съвет за пестене на енергия

Този абсорбатор работи много ефективно и енергоспестяващо. Следните мерки ви подпомагат при икономичната употреба:

- Осигурете добро проветрение на кухнята при готвене. Ако в режима на отвеждане на отработените газове не се подава достатъчно въздух, абсорбаторът не работи ефективно и възникват повече работни шумове.
- Гответе с възможно най-ниска степен на готвене. Малко изпарения от готвенето означават ниска степен на мощност на абсорбатора, а с това и по-малък разход на енергия.
- Проверете избраната степен на мощност на аспиратора. Най-често е достатъчна по-ниска степен на мощност. Използвайте степен "Booster" само при необходимост.
- При силни изпарения по време на готвене превключете своевременно на висока степен на мощност. Това е по-ефективно, отколкото ако се опитвате да изсмучете вече проникналите в кухнята изпарения от готвенето с продължителна работа на аспиратора.
- След готвене не забравяйте отново да изключите аспиратора.
- Почиствайте или сменяйте филтрите на редовни интервали. Силно замърсени филтри намаляват мощността, повишават опасността от пожар и носят риск по отношение хигиената.

 Преди всякакви дейности по поддръжката на абсорбатора изключвайте уреда от електрическата мрежа (вижте глава “Указания за безопасност и предупреждения”).


Корпус

Общи положения

Повърхностите и панелът за управление могат да бъдат повредени чрез неподходящи почистващи препарати.

Не използвайте препарати, които съдържат сода, киселини, хлориди или разтворители.

Не използвайте абразивни почистващи препарати, като напр. абразивен прах, абразивно мляко, абразивни гъби, като напр. гъби за тенджери или употребявани гъби, които съдържат остатъци от абразивни средства

 Влагата в аспиратора може да причини повреда.
Внимавайте аспираторът да не се мокри.

- Почиствайте всички повърхности и панела за управление само с леко влажна гъба, препарат за миене и топла вода.
- След това подсушавайте повърхностите с мека кърпа.

Специални указания за повърхностите от неръждаема стомана

Указанията не се отнасят за бутоните за обслужване.

Извън общите указания, за почистване на повърхности от неръждаема стомана е подходящ неабразивен почистващ препарат за неръждаема стомана.

За да се предотврати бързо повторно замърсяване, се препоръчва повърхностите да се обработят с препарат за поддръжка на неръждаема стомана (предлага се от Miele).

Специални указания за корпус с цветно покритие

При почистването по повърхността се получават леки драскотини, които може да са видими в зависимост от осветлението в помещението.

Почистване и поддръжка

Специални указания за панела за управление

Ако замърсяванията въздействат по-продължително време, панелът за управление може да се оцвети или промени.

Отстранявайте замърсяванията веднага.

При почистване с почистващи препарати за неръждаема стомана може да бъде увредена повърхността на панела за управление. За почистване на панела за управление не използвайте почистващи препарати за неръждаема стомана.

Маслен филтър

⚠ Опасност от пожар

Прекалено напоените с мазнини филтри за мазнини са запалими.

Почиствайте филтрите за мазнини през редовни интервали.

Металните филтри за мазнини за многократна употреба поемат твърдите съставки на изпаренията в кухнята (мазнина, прах и т.н.) и така предотвратяват замърсяване на абсорбатора.

Филтрите за мазнини трябва се почистват през редовни интервали.

Силно замърсените филтри за мазнини намаляват смукателната мощност и водят до по-силно замърсяване на абсорбатора и кухнята.

Интервал за почистване

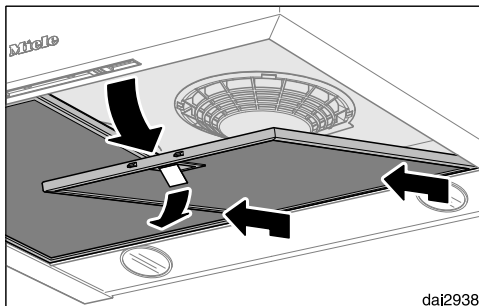
Събраната мазнина се втвърдява, когато престои по-дълъг период от време, и затруднява почистването. Поради това е препоръчително да почиствате филтрите за мазнини на всеки 3 – 4 седмици.

Изваждане на масления филтър

⚠ При това действие е възможно филтърът да падне.

Това може да причини повреди на филтъра и на готварския плот.

Дръжте филтъра здраво с ръка при боравене с него.



- Отворете закопчалката на масления филтър, наклонете масления филтър около 45° надолу, откачете и извадете.

Почистване на масления филтър на ръка

- Почиствайте маслените филтри с четка за миене в топла вода, в която е добавен мек препарат за ръчно миене. Използвайте неконцентриран препарат за ръчно миене.

Неподходящи почистващи препарати

При редовна употреба неподходящи почистващи препарати могат да причинят повреди на повърхностите на филтрите.

Следните почистващи препарати не трябва да се използват:

- почистващи препарати за премахане на варовик
- абразивни прахове или абразивно мляко
- агресивни универсални почистващи препарати и спрей за разтваряне на мазнини
- спрей за почистване на фурни

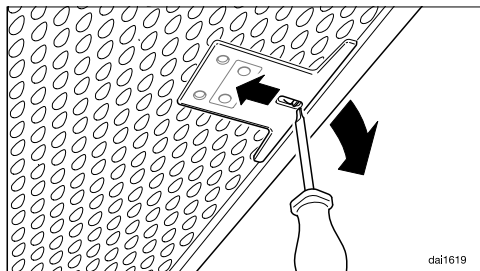
Почистване на филтрите за мазнини в съдомиялна машина

- По възможност поставете филтрите за мазнини вертикално или наклонени в долната кошница. Внимавайте впръскващата перка да се движи свободно.
- Използвайте обикновен препарат за миене на съдове.
- Изберете програма с температура на миене минимум 50 °C и максимум 65 °C.

При почистване на филтрите за мазнини в съдомиялна машина, в зависимост от използвания почистващ препарат, могат да останат оцветявания на вътрешните повърхности на филтъра. Това не оказва влияние върху функционирането на филтрите за мазнини.

След почистването:

- След почистването поставете масления филтър за съхнене върху хигроскопична подложка.
- При изваден маслен филтър почиствайте и достъпните части на корпуса от натрупаната мазнина. Така се предпазвате от опасността от пожар.
- Отново поставете филтрите за мазнини. При поставянето на филтъра за мазнини следете блокировката да е обърната навън.



- Ако маслените филтри вече са били поставени неправилно, можете да отключите закопчалката през отворите с малка отвертка.

Смяна на филтъра за мазнини

При редовно използване и почистване е възможно повърхностите на филтъра да се износят.

Ако установите щети, сменете филтрите за мазнини.

Можете да закупите филтъра за мазнини от сервиза на Miele (вижте края на настоящото ръководство за употреба) или от Вашия специализиран търговец на Miele.

Почистване и поддръжка

Филтър за миризми

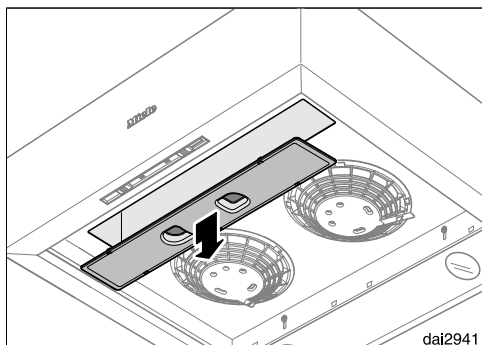
В режим на рецикулация към филтрите за мазнини трябва да се постави допълнително и филтър за миризми. Той улавя миризмите, които се образуват при готвене.

Филтърът за миризми се поставя в телескопичния панел над филтрите за мазнини.

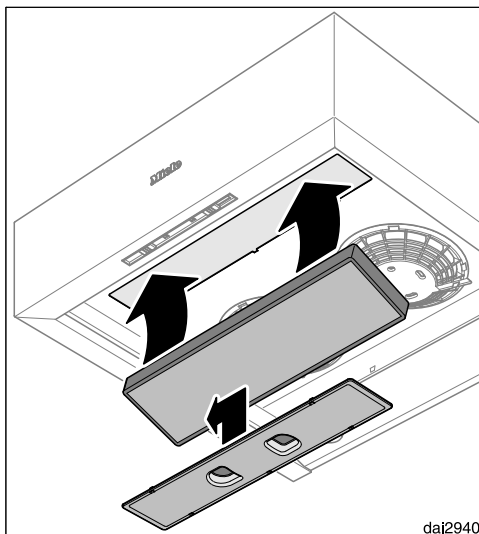
Можете да закупите филтъра за миризми в интернет магазина на Miele, сервиза на Miele (вижте края на настоящото ръководство за употреба) или от Вашия специализиран търговец на Miele. Обозначението на типа можете да вземете от глава “Технически данни”.

Монтиране/смяна на филтъра за миризми

- За монтажа или за смяната на филтъра за миризми трябва да се извадят маслените филтри, както е описано по-горе.



- Плъзнете леко надясно капака на слота за филтъра за миризми и го извадете надолу.
- Извадете филтъра за миризми от опаковката.



- Поставете филтъра за миризми в слота и го натиснете догоре под изпускателната решетка.
- Отново поставете капака и маслените филтри.

Интервал за смяна

- Сменяйте филтрите за миризми винаги когато миризмите не се отстраняват достатъчно. Той трябва да се сменя най-малко на всеки 6 месеца.

Изхвърляне на филтри за миризми

- Изхвърляйте използвания филтър за миризми в битовите отпадъци.

Смяна на лампата

Лампите трябва да се сменят с лампи от същия тип:

Производител EGLO
Тип лампи GU10
Обозначение на типа 12981
Мощност 3 W
Код ILCOS D DR-3-H-GU10-50/56


Алтернативно могат да бъдат поставени и следните лампи:

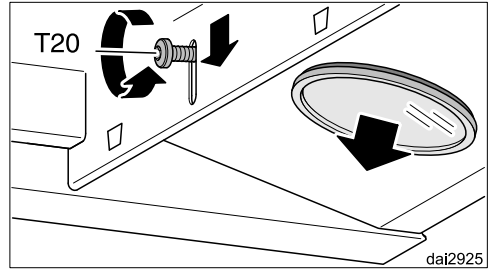
Производител EGLO
Тип лампи GU10
Обозначение на типа 11511
Мощност 5 W
Код ILCOS D DR-5-H-GU10-50/54

Двата типа лампи са различно ярки. Използвайте само еднакви лампи за аспиратора.

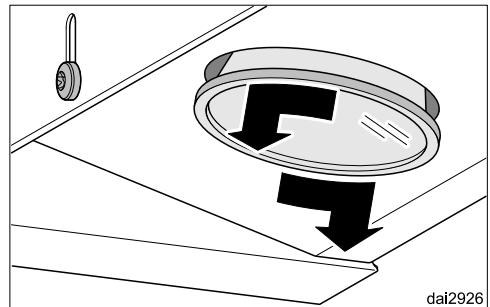
Лампите можете да закупите в центъра за обслужване на клиенти или в специализираните магазини.

- Изключете вентилатора и осветлението.
- Извадете маслените филтри.
- Изключете аспиратора от електрическата мрежа (вижте глава “Указания за безопасност и предупреждения”).

 Лампите могат силно да се нагряят по време на работа. Почакайте няколко минути, преди да смените лампите.



- Разхлабете леко закрепващия болт на лампата.
- Натиснете надолу болта с лампата.
- Отново затегнете болта.



- Завъртете лампата наляво и я издърпайте надолу, за да я извадите.
- Завийте новата лампа във фасунгата. Спазвайте изискванията на производителя.
- Отново разхлабете леко закрепващия болт, натиснете лампата нагоре и затегнете болта.
- Отново поставете филтрите за мазнини.

Сервизно обслужване

На интернет страница www.miele.com/service ще получите информация за самостоятелното отстраняване на неизправности и за резервни части на Miele.

Контакт при неизправности

При неизправности, които не можете да отстраните сами, уведомете на-пример Вашия специализиран търговец на Miele или сервиза на Miele.

Можете да запазите час в сервиза на Miele онлайн на адрес www.miele.bg/service.

Информацията за връзка със сервиза на Miele ще откриете в края на този документ.

Сервизът се нуждае от идентификатора на модела и фабричния номер (фабр./сериен номер/№). Данните ще намерите на табелката с данни.

Местоположение на табелката с данни


Ще намерите табелката с данни, като извадите филтрите за мазнини.

Гаранция

Гаранционният срок е 2 години.

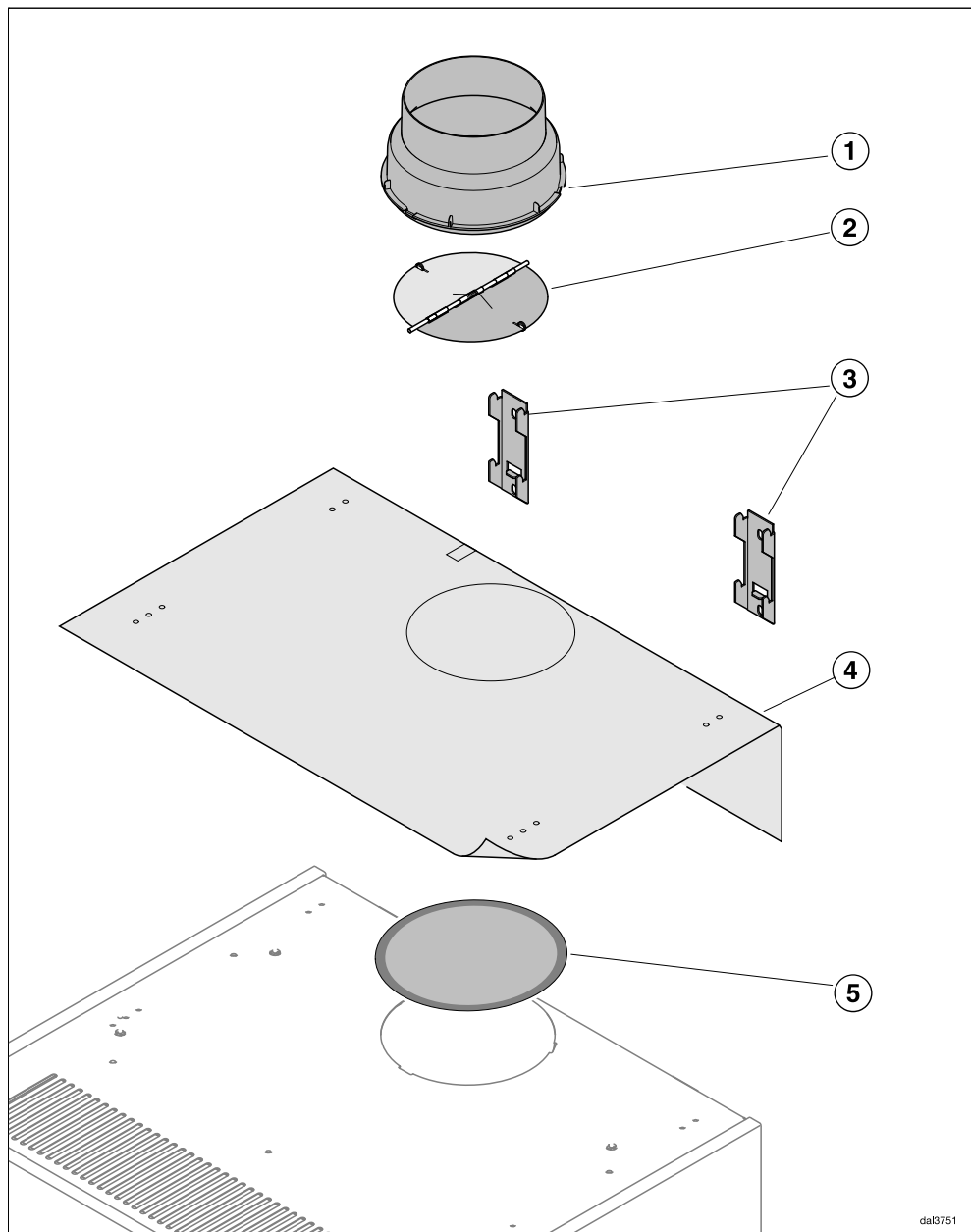
Повече информация можете да намерите в доставените с машината гаранционни условия.

Преди инсталиране

 Преди инсталиране обърнете внимание на цялата информация в тази глава и главата “Указания за безопасност и предупреждения”.

Монтаж

Материали за монтаж



dal3751

① **1 щуцер за отвеждане на въздуха**

за тръба за отвеждане на въздуха \varnothing 150 mm или \varnothing 125 mm (не се използва в режим на рецикулация).

② **1 възвратна клапа**

за монтаж в издухващия щуцер (не се използва в режим на рецикулация).

③ **2 закрепващи ъглови планки**

за закрепване на аспиратора на стената (не е препоръчително при монтаж под горен шкаф).

④ **1 шаблон за пробиване**

⑤ **1 покривно фолио**

за задния издухващ отвор при режим на рецикулация. Фолиото е прикрепено към филтъра за мизми (допълнително закупувани принадлежности).



5x60mm-DIN9135

4 винта 5 x 60 mm и

4 дюбела 8 x 50 mm

за закрепване към стената.

⚠ Винтовете и дюбелите са подходящи за масивна стена.

За други стенни конструкции използвайте съответните закрепващи средства.

Внимавайте за достатъчна товарносимост на стената.



9102050

4 самонарезни винта 4,2 x 30 mm

за закрепване на аспиратора към горен шкаф (отгоре).



09579120

4 винта за дърво 4 x 30 mm

за закрепване на аспиратора към горен шкаф (отдолу).

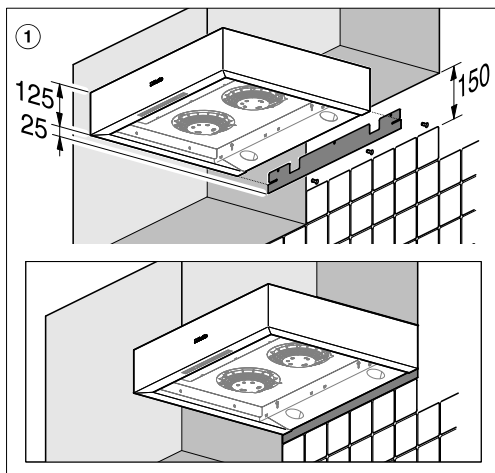
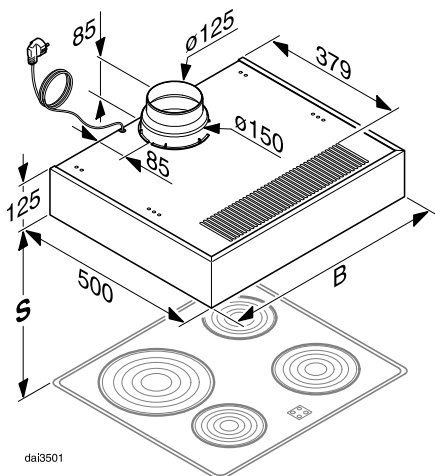


00040035

4 покриващи капачки

Монтаж

Размери на уреда



DA 1255: Ш = 548 mm

DA 1260: Ш = 598 mm

DA 1200: Ш = 998 mm

Вентилационен извод \varnothing 150 mm, с редукионен щуцер \varnothing 125 mm.

① Ако аспираторът се монтира на мястото на друг аспиратор, чиято монтаж-на височина е 150 mm, за затваряне на монтажното пространство може да се постави изравняваща лайсна.

Тя се предлага като принадлежност за различните монтажни широчини:

- Miele DAB 55 за DA 1255
- Miele DAB 60 за DA 1260
- Miele DAB 100 за DA 1200

Разстояние между котлона и абсорбатора (S)

При избор на разстояние между уреда за готвене и долния ръб на абсорбатора спазвайте данните на производителя на уреда за готвене. Ако там не са дадени по-големи разстояния, трябва да се спазват минимум следните безопасни разстояния.

За целта обърнете внимание и на главата “Указания за безопасност и предупреждения”.

Уред за готвене	Най-малко разстояние S
Електрически котлон	450 mm
Електрически грил, фритюрник (електрически)	650 mm
Многопламъчен газов котлон ≤ 12,6 kW обща мощност, никоя от горелките > 4,5 kW	650 mm
Многопламъчен газов котлон > 12,6 kW и ≤ 21,6 kW обща мощност, никоя от горелките > 4,8 kW.	760 mm
Многопламъчен газов котлон > 21,6 kW обща мощност, или една от горелките > 4,8 kW.	не е възможно
Единичен газов котлон ≤ 6 kW мощност	650 mm
Единичен газов котлон > 6 kW и ≤ 8,1 kW мощност	760 mm
Единичен газов котлон > 8,1 kW мощност	не е възможно

Монтаж

Препоръки за монтаж

- За да могат изпаренията от готвенето да се обхванат оптимално, е необходимо аспираторът да бъде монтиран в средата над мястото за готвене, т.е. да не е изместен странично.
- Мястото за готвене трябва да е по възможност по-тясно от абсорбатора. Максимално мястото за готвене трябва да е с еднаква ширина.
- Мястото на монтаж трябва да е достъпно без проблеми. Също и за евентуално възникнало сервизно събитие абсорбаторът трябва да е лесно достъпен и да може да се демонтира. Имайте това предвид например при подреждане на шкафове, етажерки, таванни или декоративни елементи от обкръжението на абсорбатора.

Отстраняване на предпазното фолио

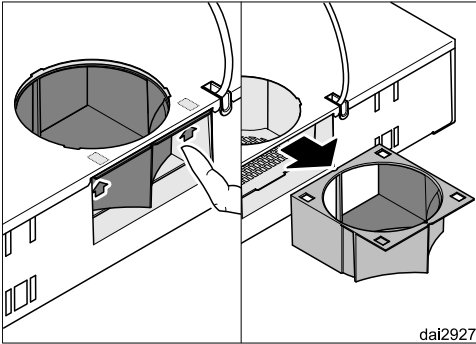
За предпазване от повреди при транспортирането частите на корпуса на версиите от неръждаема стомана са снабдени с предпазно фолио.

- Извадете масления филтър от уреда и отстранете преди монтажа предпазното фолио от рамката на масления филтър и от корпуса. То може да се извади без допълнителни помощни средства.

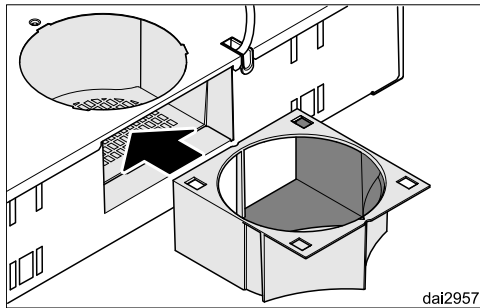
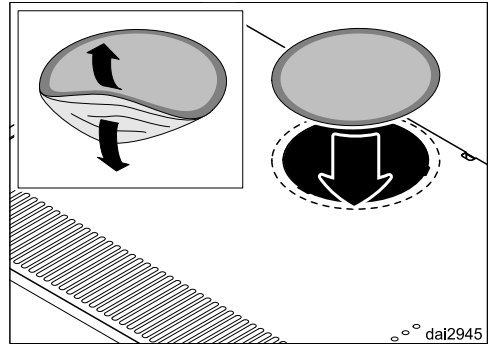
Пренасочваща релса

В задната част на аспиратора е монтирана пренасочваща релса. Позицията на монтиране зависи от режима на работа. При вентилационен режим въздухът се извежда по този начин нагоре извън корпуса. При режим на рециркулация така се затваря отворът и въздухът се извежда напред към изпускателната решетка.

- Проверете позицията на пренасочващата релса.

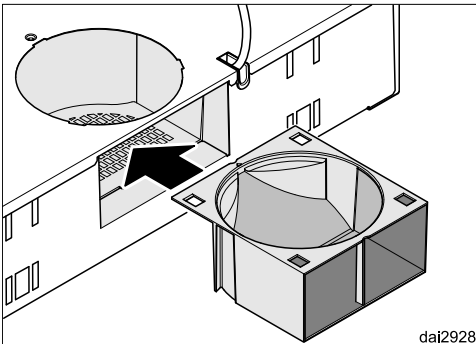


релса, завъртете я и я плъзнете отново навътре, докато се заключи на позиция.



- При рециркуляционен режим залепете допълнително покриващото фолио върху задния издухващ отвор. Фолиото е прикрепено към филтъра за миризми (допълнително закупувани принадлежности).

Вентилация

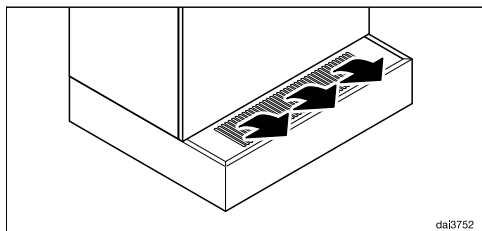


Рециркулация

- В противен случай извадете пренасочващата релса и я завъртете за желанния режим на работа. За целта натиснете двата придържачи палеца, извадете пренасочващата

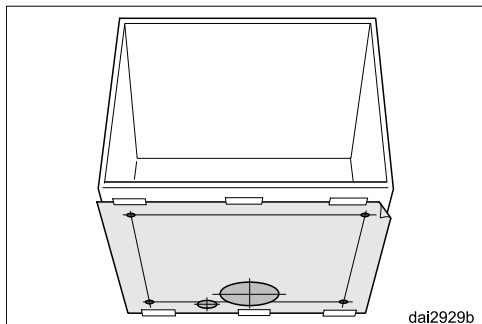
Монтаж

Монтаж под горен шкаф



Внимавайте при избора на монтажна позиция рециркуляционните отвори от предната страна на уреда да не бъдат покрити от шкафа при рециркуляционен режим.

Отвори за изходящ въздуховод и мрежов кабел

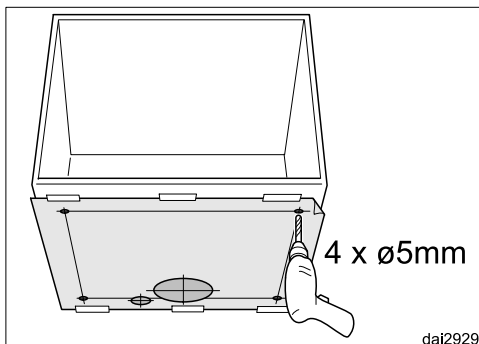


- Закрепете изрязаните шаблони за пробиване върху дъното на шкафа.
- При режим на отвеждане на въздуха направете отвор с размер най-малко $\varnothing 170$ mm на дъното на шкафа за изходящия въздуховод.
- Ако мрежовият кабел трябва да се прекара през шкафа, за целта следва да се предвиди отвор.

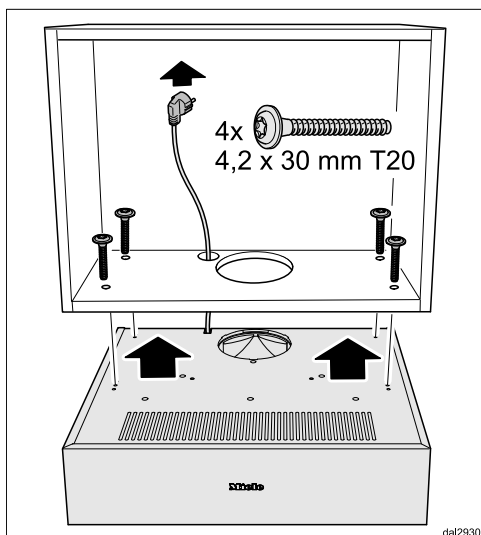
Закрепване отгоре

⚠ Използвайте само зададените върху шаблона за пробиване точки на закрепване. Използвайте само указаните винтове.

Погрешното закрепване може да доведе до щети на аспиратора и да застраши електрическата безопасност (напр. токов удар).



- Пробийте четири дупки за закрепване $\varnothing 5$ mm през дъното на шкафа с помощта на шаблона за пробиване.
- Отстранете шаблона за пробиване.



dal2930

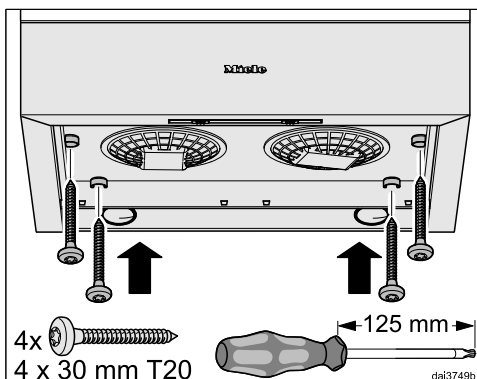
- Вдигнете аспиратора под горния шкаф, прекарайте мрежовия кабел през дъното на шкафа.
- Закрепете аспиратора от вътрешната страна на шкафа с приложените винтове.

Закрепване отдолу

Miele препоръчва, както е описано по-рано, закрепване отгоре. Ако не е възможно закрепване отгоре през дъното на шкафа, аспираторът може да се закрепва и отдолу на дъното му.

Приложените винтове са подходящи за закрепване към масивно дърво на дървен шкаф с дебелина най-малко 16 mm. Внимавайте за достатъчна и трайна товароносимост на дъното на шкафа.

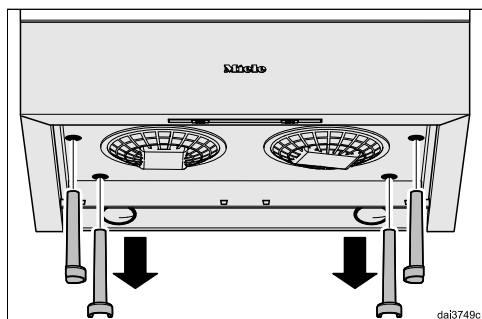
- Вдигнете аспиратора под горния шкаф.



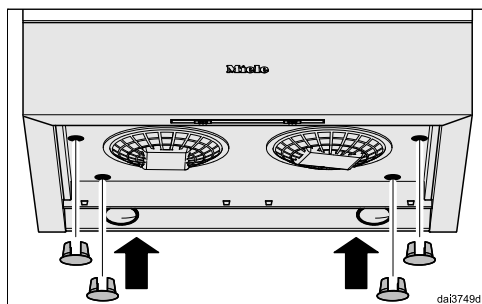
dal3749b

- Поставете приложените винтове за дърво в каналите за поставяне и завийте с тях аспиратора към пода на шкафа.

Монтаж



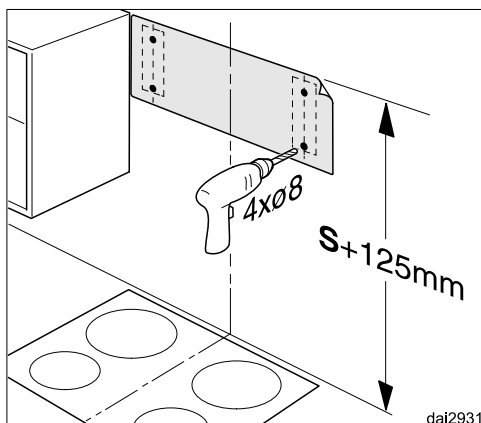
- Изтеглете каналите за поставяне от корпуса.



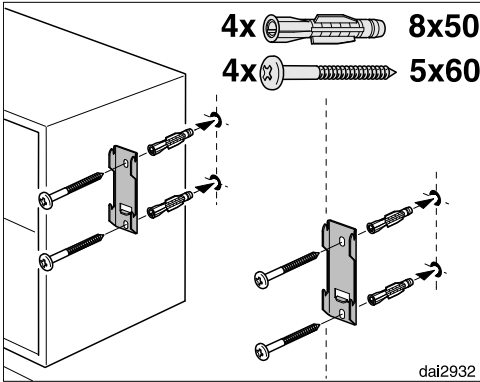
- Затворете дупките с покриващите капачки (важи и при закрепване отгоре).
- Отново поставете маслените филтри.

Монтаж на стената

Имате възможност да закрепите уреда свободно върху стената. За целта служат двете ъглови планки.



- Закрепете изрязаните шаблони за пробиване върху стената, горният ръб маркира горния ръб на абсорбатора. Спазвайте безопасното разстояние S до готварския плот (вижте глава “Размери на уреда”).
- Маркирайте четирите дупки за планките за окачване и пробийте ($\varnothing 8$ mm).
- Отново отстранете шаблона за пробиване.

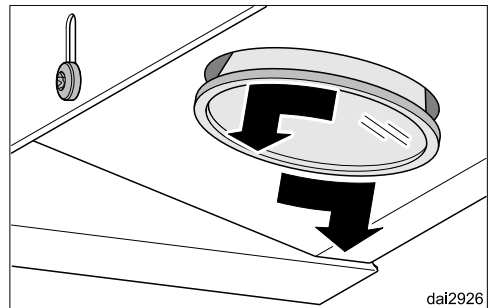
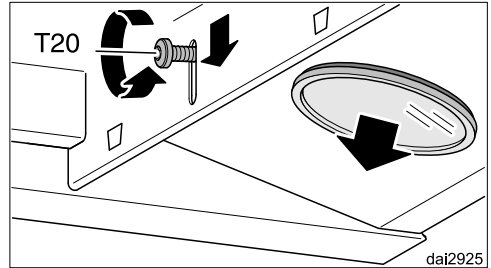


- Закрепете планките към стената с прилежащите дюбели и винтове.

! Винтовете и дюбелите са подходящи за масивна стена.

За други стенни конструкции използвайте съответните закрепващи средства.

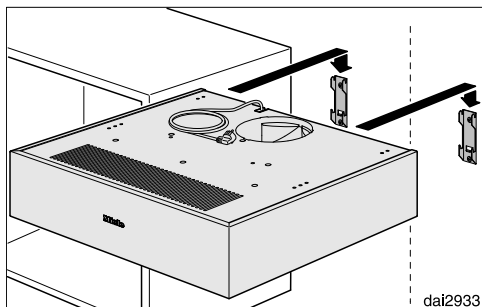
Внимавайте за достатъчна товароносимост на стената.



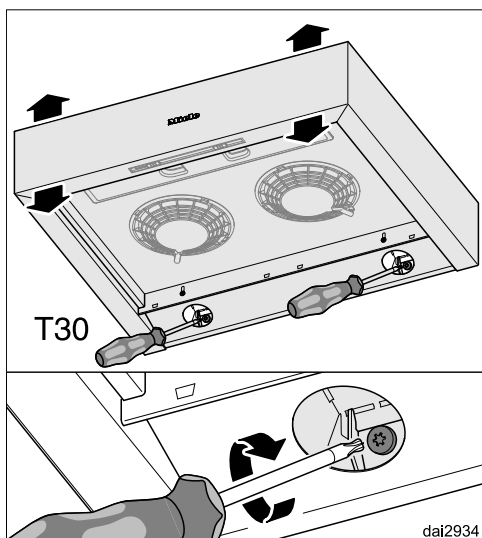
- Демонтирайте лампите:

- Разхлабете леко закрепващия болт на лампата.
- Натиснете надолу болта с лампата.
- Отново затегнете болта.
- Завъртете лампата наляво и я издърпайте надолу, за да я извадите.

Монтаж

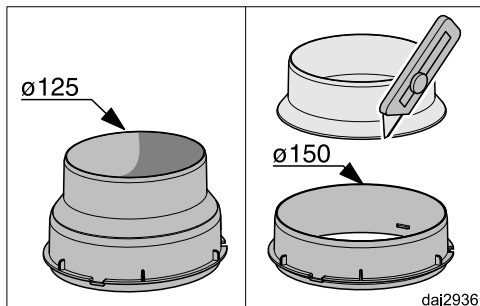


- Закачете аспиратора.

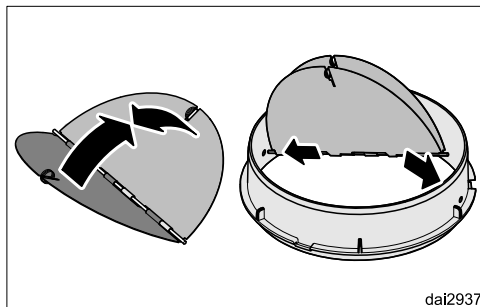


- Завийте двата винта отдясно и отляво на задната страна на уреда. По този начин се регулира наклонът и се предпазва аспираторът от изваждане.
- Отново поставете лампите.
- Отново поставете маслените филтри.

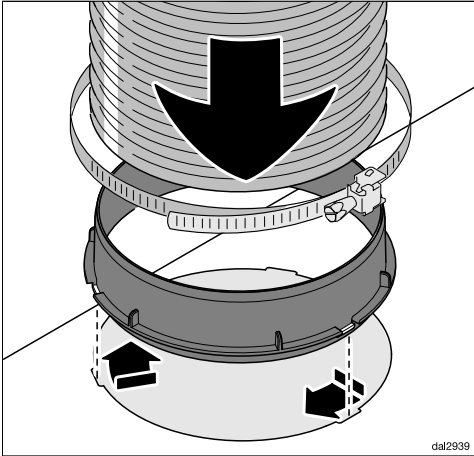
Подготовка Режим на отвеждане на отработените газове



- Разделете с макетен нож издухващия щуцер на мястото на съединяване за използване с изходящ въздуховод \varnothing 150 mm. За въздуховод \varnothing 125 mm издухващият щуцер се монтира непроменен.



- При необходимост поставете възвратната клапа. Внимавайте клапата да се отваря лесно и да се затваря отново самостоятелно.



Свързване към електрическата мрежа

За целта преди свързването обърнете внимание на глави “Електрическо свързване” и “Указания за безопасност и предупреждения”.

- Включете щепсела на захранващия кабел в контакта.

Проверка на функционирането

- За целта включете вентилатора.

- При режим на вентилация въздухът не трябва да излиза през въздушните процепи в предната част на уреда.
- При режим на рециркулация въздухът трябва да излиза през въздушните процепи в предната част на уреда.

Ако това не е така, пренасочващата релса е монтирана погрешно (вижте “Пренасочваща релса”).

- Закрепете тръбата за отвеждането на въздуха към издухващия щуцер, използвайте например гъвкав маркуч за отвеждане на въздуха със скоба (допълнително закупувана принадлежност).
- Поставете издухващия щуцер в издухващия отвор и го фиксирайте чрез кратко завъртане надясно.
- За полагане на останалата част от тръбата за отвеждането на въздуха вижте глава “Тръба за отвеждането на въздуха”.

Подготовка Режим на рециркулация


- Инсталирайте филтъра за миризми (вижте глава “Почистване и поддръжка”).

Монтаж

Електрическо свързване

Аспираторът е серийно “готов за включване” за свързване към защитен контакт.


Ако контактът не е свободно достъпен или е предвидена стационарна връзка, тогава се уверете, че от страна на инсталацията има устройство за разединяване на всеки полюс.

 Опасност от пожар вследствие на прегряване.

Използването на аспиратора с разклонители или удължители за захранване може да доведе до претоварване на кабелите.

От съображения за безопасност не използвайте разклонители или удължители за захранване.

Електрическата инсталация трябва да е изпълнена съгласно VDE 0100.

От съображения за сигурност препоръчваме употребата на прекъсвач на остатъчен ток (RCD) от типа  в определената домашна инсталация за електрическо свързване на аспиратора.

Повреденият мрежов захранващ кабел може да се сменя само със специален мрежов захранващ кабел от същия тип (предлаган от сервиза на Miele). От съображения за безопасност смяната трябва да се извършва само от квалифициран специалист или от сервиза на Miele.

Тези инструкции за експлоатация или табелката с данни предоставят информация за номиналната мощност и съответната защита. Сравнете тази информация с данните за електриче-

ската връзка на място.

В случай на съмнение попитайте електротехник.

Възможна е временна или постоянна работа към автономна или несинхронна с мрежата инсталация за захранване с енергия (напр. островни мрежи, системи за подсигуряване). Предпоставка за работата е спазването на предписанията на EN 50160 или сравним стандарт от страна на инсталацията за захранване с енергия. Функциите и начинът на работа на защитните мерки, предвидени в тази домашна инсталация и в този продукт на Miele, трябва да бъдат гарантирани и при изолиран режим на работа или при несинхронна с мрежата работа или да бъдат заменени с равностойни мерки в инсталацията. Както например е описано в актуалната публикация на VDE-AR-E 2510-2.

Тръба за отвеждането на въздуха

⚠ При едновременна работа на абсорбатора и зависима от въздуха в помещението камина, при определени обстоятелства съществува опасност от отравяне!

Задължително обърнете внимание на главата “Указания за безопасност и предупреждения”.

При съмнение поискайте потвърждение за безопасна работа от компетентен специалист.

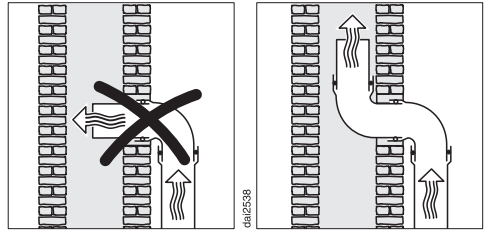
За изпускателния въздуховод използвайте само гладки тръби или гъвкави изпускателни маркучи от негорим материал.

За да се постигне възможно по-голяма мощност и слаби шумове от потока, трябва да спазвате следното:

- Диаметърът на изходящия въздуховод не трябва да е по-малък от сечението на крайника за изходящия въздух (вижте глава “Размери на уреда”). Това важи особено при употребата на плоски канали.
- Изходящата, отвеждаща въздуха тръба трябва да е възможно най-къса и права.
- Използвайте само колена с големи радиуси.
- Изходящата, отвеждаща въздуха тръба не трябва да се прегъва или притиска.
- Всички връзки трябва да са здрави и плътни.
- Ако изходящата, отвеждаща въздуха тръба разполага с капаци, те трябва да са отворени, когато се включва аспираторът.

Всяко ограничение на въздушния поток намалява мощността и увеличава работните шумове.

Комин за отработен въздух



Ако отработеният въздух се отвежда в изпускателен комин, входният щуцер трябва да се насочи по посока на струята на потока.

Ако изпускателният комин се използва от няколко вентилационни уреда, напречното му сечение трябва да е достатъчно голямо.

Възвратна клапа

- Използвайте възвратна клапа в изпускателната система.

Възвратната клапа гарантира, че при изключен аспиратор няма да се осъществи нежелан обмен между въздуха в помещението и външния въздух.

Ако отработеният въздух се отвежда навън, препоръчваме монтирането на Miele стенна кутия или Miele водачи на тавана (допълнително закупувани принадлежности). Те разполагат с интегрирана възвратна клапа.

В случай че изпускателната система не разполага с възвратна клапа, към аспиратора е приложена възвратна клапа.

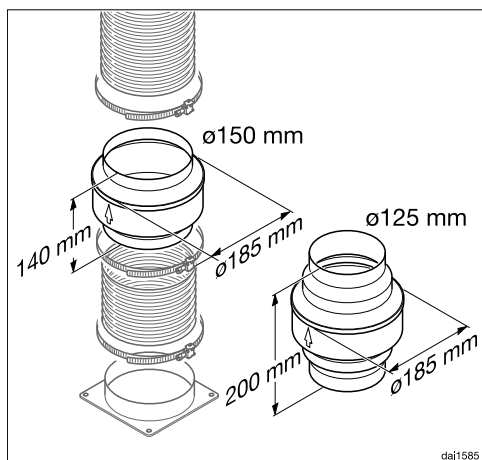
Възвратната клапа се монтира в изпускателния щуцер на вентилатора.

Монтаж

Кондензна вода

Ако тръбата, отвеждаща въздуха се полага, например през хладни помещения или тавани, поради температурните разлики може да се образува конденз в отвеждащата въздуха тръба. Изолирайте изходящата, отвеждаща въздуха тръба, за да ограничите температурните разлики.

Ако изходящата, отвеждаща въздуха тръба се прекарва хоризонтално, трябва да предвидите наклон от поне 1 cm на всеки метър. Наклонът предотвратява изтичането на кондензната вода в аспиратора.



Освен изолацията на отвеждаща въздуха тръба Ви препоръчваме инсталирането на преграда за кондензатната вода, която да поема образуваната кондензатна вода и да я изпарява.

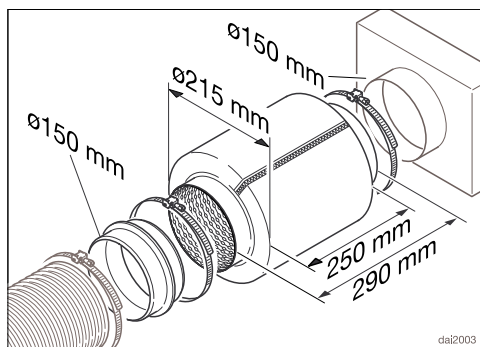
Преградата за кондензатната вода се предлага като допълнителен аксесоар за отвеждащи въздуха тръби с диаметър от 125 mm или 150 mm.

Преградата за кондензатната вода трябва да се монтира вертикално и по възможност близо над издухва-

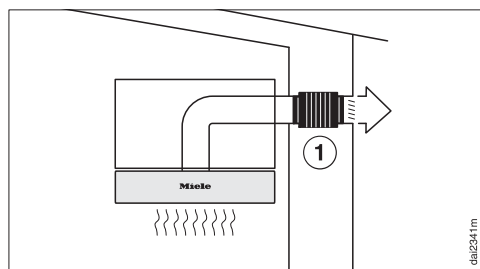
щия щуцер на аспиратора. Стрелката върху корпуса обозначава посоката на издухване.

Miele не носи гаранционна отговорност за функционални дефекти или повреди, причинени от недостатъчно голяма отвеждаща въздуха тръба.

Шумозаглушител



За допълнително заглушаване на звука в отвеждащата въздуха тръба може да бъде поставен шумозаглушител (допълнителна принадлежност).



В режим на отвеждане на въздуха, шумозаглушителят заглушава както шумовете от вентилатора навън, така също и външните шумове, които навлизат в кухнята през тръбата за отвеждане на въздуха (напр. уличен шум). За целта шумозаглушителят се позиционира възможно най-близо пред изхода на отработения въздух ①.

Технически данни

Двигател на вентилатора	2 x 115 W
Осветление на готварския плот	2 x 3 W
Сумарна присъединителна стойност	236 W
Мрежово напрежение, честота	AC 230 V, 50 Hz
Предпазители	10 A
Дължина на мрежовия захранващ кабел	1,5 m
Тегло	
DA 1255	11 kg
DA 1260	11,2 kg
DA 1200	14,6 kg

Допълнителен аксесоар за режим на рециркулация

1 филтър за миризми DKF 18-P

Технически данни

Технически данни за аспоратори за домашна употреба

съгласно делегиран регламент (ЕС) No. 65/2014 и регламент 66/2014

MIELE	
Модел	DA 1260
Годишна консумация на енергия (AEC_{hood})	91,6 kWh/година
Клас на енергийна ефективност	C
Индекс за енергийна ефективност ($EEl_{absorbator}$)	82,1
Ефективност на флуидна динамика (FDE_{hood})	16,3
Клас ефективност на флуидна динамика	
A (с най-висока ефективност) to G (с най-ниска ефективност)	D
Ефективност на осветлението (LE_{hood})	55,0 lx/W
Клас за ефективност на осветлението	
A (с най-висока ефективност) to G (с най-ниска ефективност)	A
Ефективност на филтриране на мазнините	95,1%
Клас за ефективност на филтриране на мазнините	
A (с най-висока ефективност) to G (с най-ниска ефективност)	A
Въздушен поток при точката на най-висока ефективност	317,1 m ³ /h
Въздушен поток (мин.скорост)	275 m ³ /h
Въздушен поток (макс.скорост)	355 m ³ /h
Въздушен поток (при интензивна степен на работа)	545 m ³ /h
Максимален въздушен поток (Q_{max})	545 m ³ /h
Въздушно налягане в точката на най-висока ефективност	313 Pa
Ниво на шум (мин.скорост)	57 dB
Ниво на шум (макс.скорост)	64 dB
Ниво на шум (при интензивна степен на работа)	74 dB
Консумирана мощност при интензивна степен на работа)	169,0 W
Консумация на енергия при изключено положение (P_o)	0,00 W
консумация на енергия в режим на готовност (P_s)	W
Номинална мощност на осветление на повърхността на готвене	6,0 W
Средна осветеност на повърхността на готвене	330 lx
Фактор допълнително време	1,4

Технически данни за аспоратори за домашна употреба

съгласно делегиран регламент (ЕС) No. 65/2014 и регламент 66/2014

MIELE	
Модел	DA 1200
Годишна консумация на енергия (AEC_{hood})	90,4 kWh/година
Клас на енергийна ефективност	C
Индекс за енергийна ефективност ($EEl_{абсорбатор}$)	81,1
Ефективност на флуидна динамика (FDE_{hood})	16,8
Клас ефективност на флуидна динамика	
A (с най-висока ефективност) to G (с най-ниска ефективност)	D
Ефективност на осветлението (LE_{hood})	45,8 lx/W
Клас за ефективност на осветлението	
A (с най-висока ефективност) to G (с най-ниска ефективност)	A
Ефективност на филтриране на мазнините	95,1 %
Клас за ефективност на филтриране на мазнините	
A (с най-висока ефективност) to G (с най-ниска ефективност)	A
Въздушен поток при точката на най-висока ефективност	326,8 m ³ /h
Въздушен поток (мин.скорост)	275 m ³ /h
Въздушен поток (макс.скорост)	355 m ³ /h
Въздушен поток (при интензивна степен на работа)	545 m ³ /h
Максимален въздушен поток (Q_{max})	545 m ³ /h
Въздушно налягане в точката на най-висока ефективност	313 Pa
Ниво на шум (мин.скорост)	57 dB
Ниво на шум (макс.скорост)	64 dB
Ниво на шум (при интензивна степен на работа)	74 dB
Консумирана мощност при интензивна степен на работа)	169,0 W
Консумация на енергия при изключено положение (P_o)	0,00 W
консумация на енергия в режим на готовност (P_s)	W
Номинална мощност на осветление на повърхността на готвене	6,0 W
Средна осветеност на повърхността на готвене	275 lx
Фактор допълнително време	1,4

МИЛЕ БЪЛГАРИЯ ЕООД
Ул. Бяла черква №24
гр.София, 1408

Тел: + 359 2 426 00 89
+ 359 882 391 073
Имейл адрес: info@miele.bg
www.miele.bg

Miele & Cie. KG
Carl-Miele-Straße 29
33332 Gütersloh
Deutschland

DA 1255, DA 1260, DA 1200

bg-BG

M.-Nr. 12 407 240 / 00