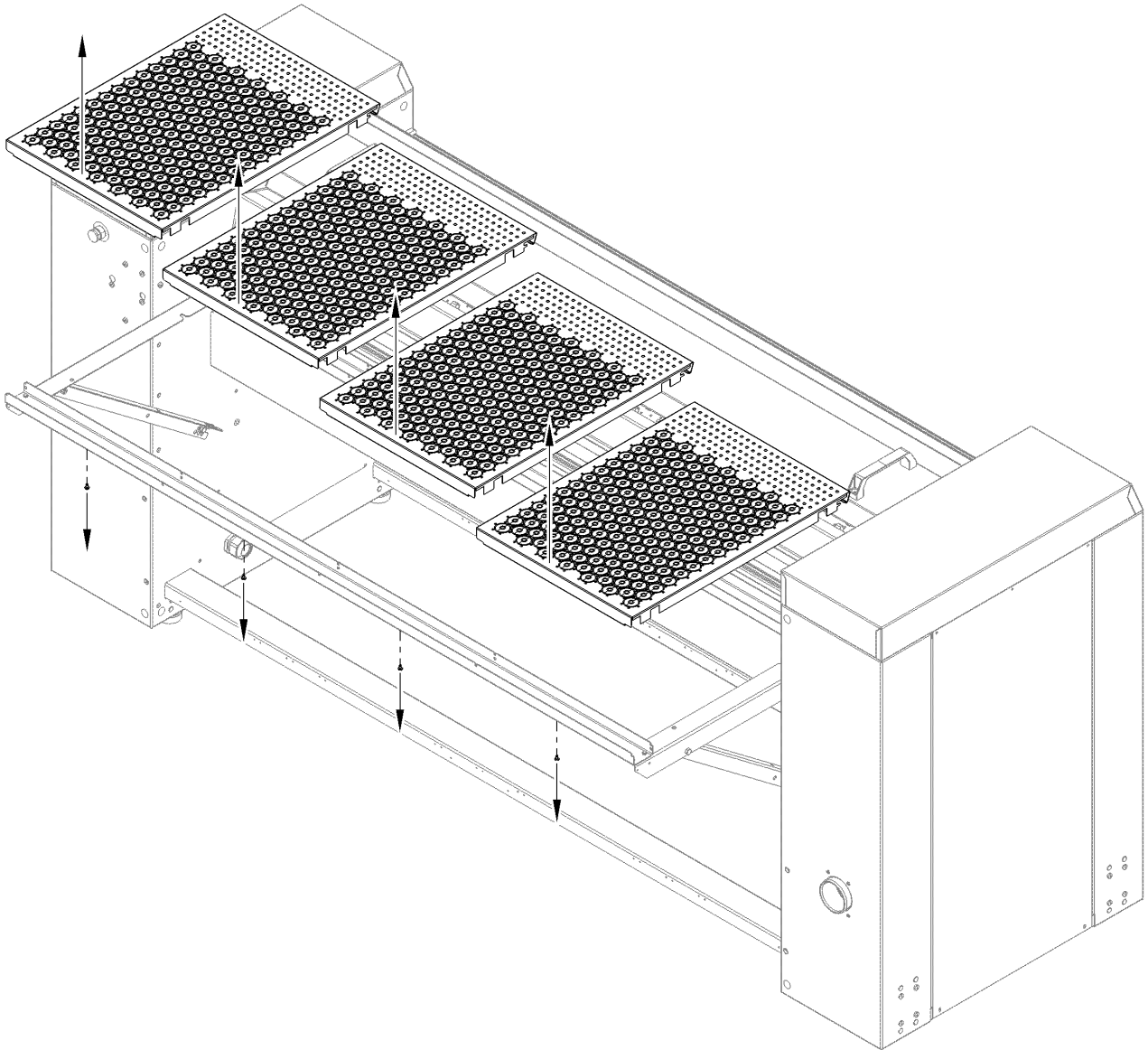


Umbau- und Montageanweisung

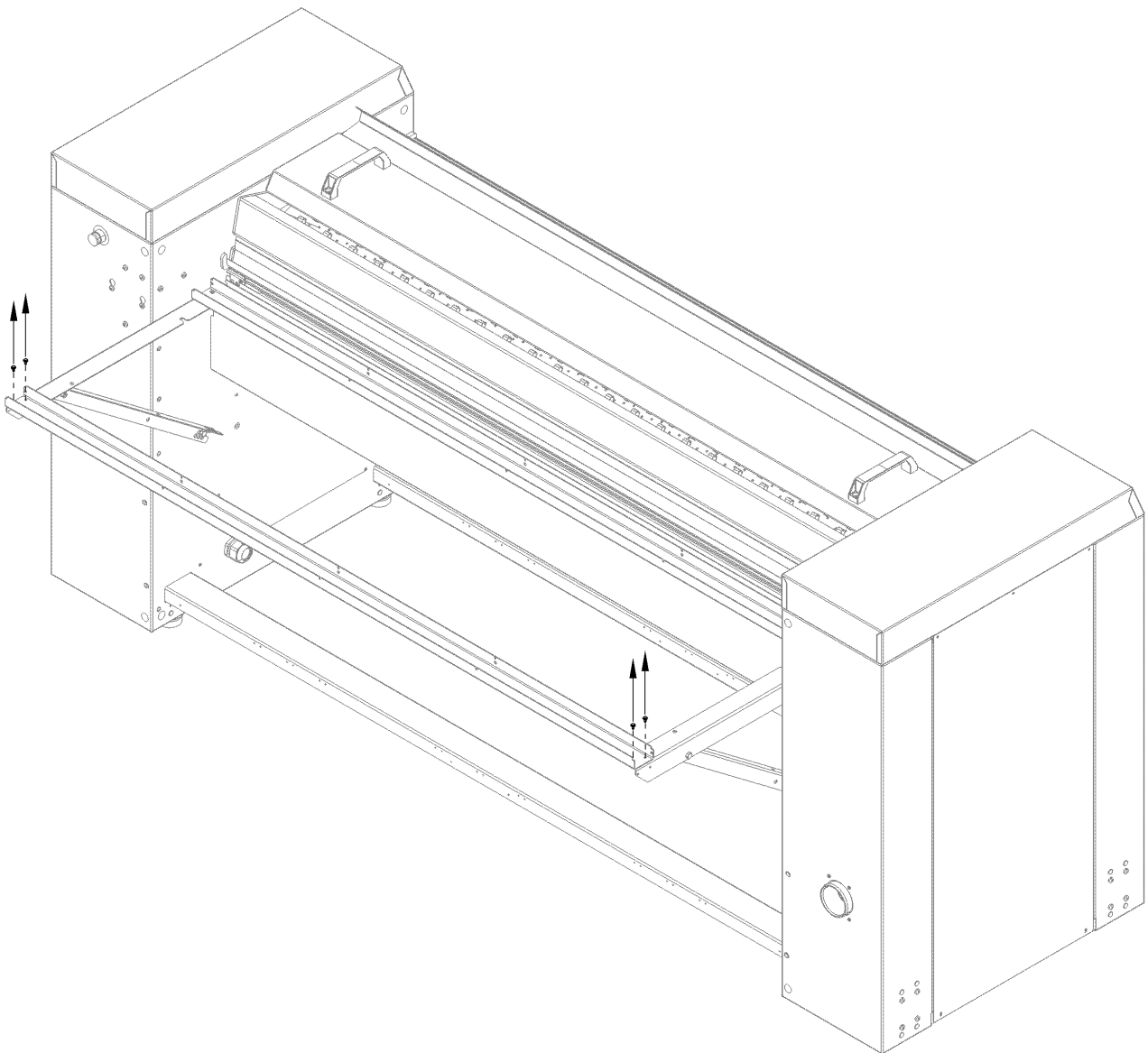
M.-Nr. 11072780

1 von 15

de	Umbauanweisung Tischverlängerung PRI318 / PRI418 / PRI421	en	Conversion instructions - Table extension - PRI 318 / PRI 418 / PRI 421	cs	Návod k montáži prodloužení stolu PRI318 / PRI418 / PRI421
da	Ombygningsanvisning bordforlængelse PRI318 / PRI418 / PRI421	en- US	Conversion instructions - Table extension - PRI 318/PRI 418/ PRI 421	el	Οδηγίες μετατροπής επέκτασης πάγκου PRI318/PRI418/PRI421
es	Instrucciones de cambio de la prolongación de la mesa PRI318/PRI418/PRI421	fr	Notice d'adaptation rallonge de table PRI318 / PRI418 / PRI421	hr	Upute za rekonstrukciju produžetka za stol PRI318/ PRI418/PRI421
it	Istruzioni di modifica prolungamento tavolo PRI318 / PRI418 / PRI421	nl	Ombouwinstructie tafelverlenging PRI318/PRI418/ PRI421	no	Ombygningsveiledning for bordforlængelse PRI318 / PRI418 / PRI421
pl	Instrukcja przebudowy Przedłużenie stołu PRI318/ PRI418/PRI421	pt	Instrução de conversão de extensão de mesa PRI318/ PRI418/PRI421	ru	Инструкция по переоборудованию - Увеличение длины приемного стола PRI318 / PRI418 / PRI421
sv	Ombyggnadsanvisning förlängning utmatningsbord PRI318/PRI418/PRI421				

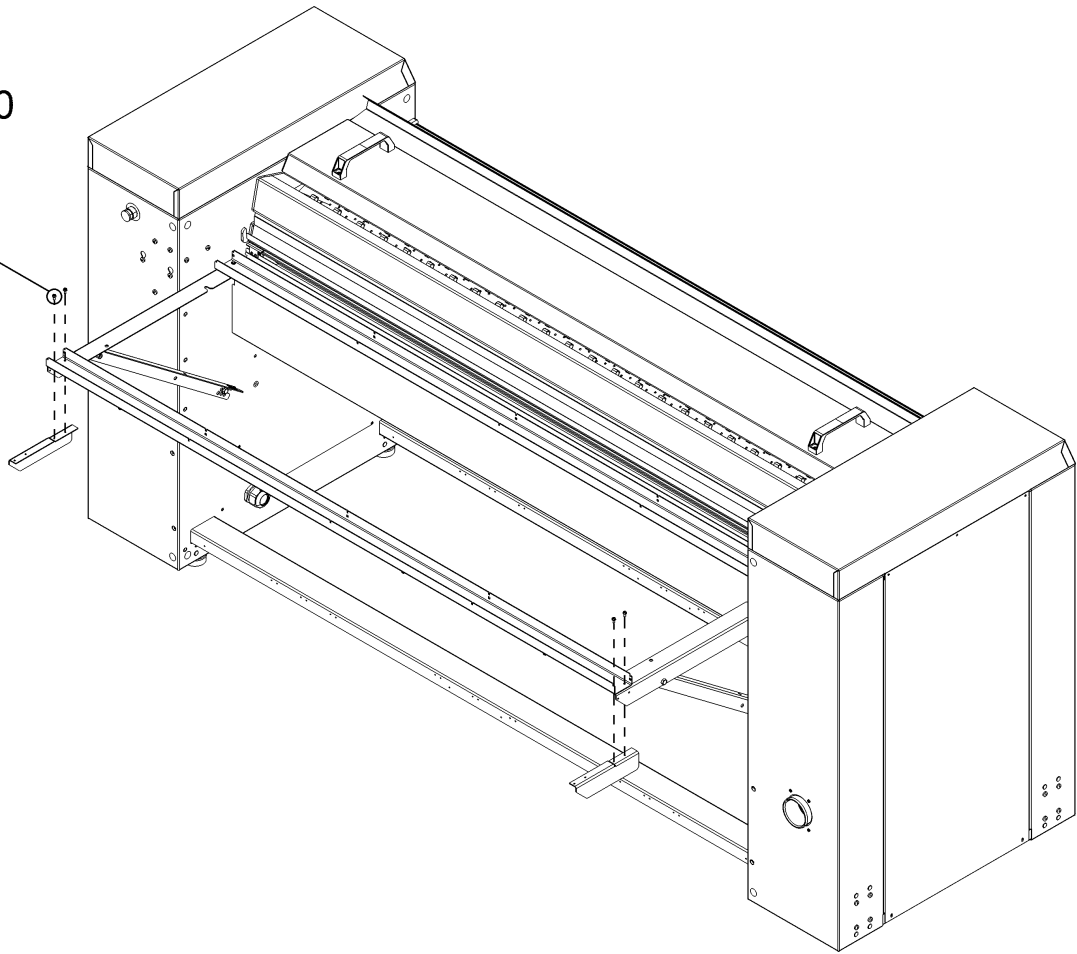
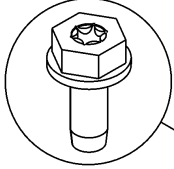


1

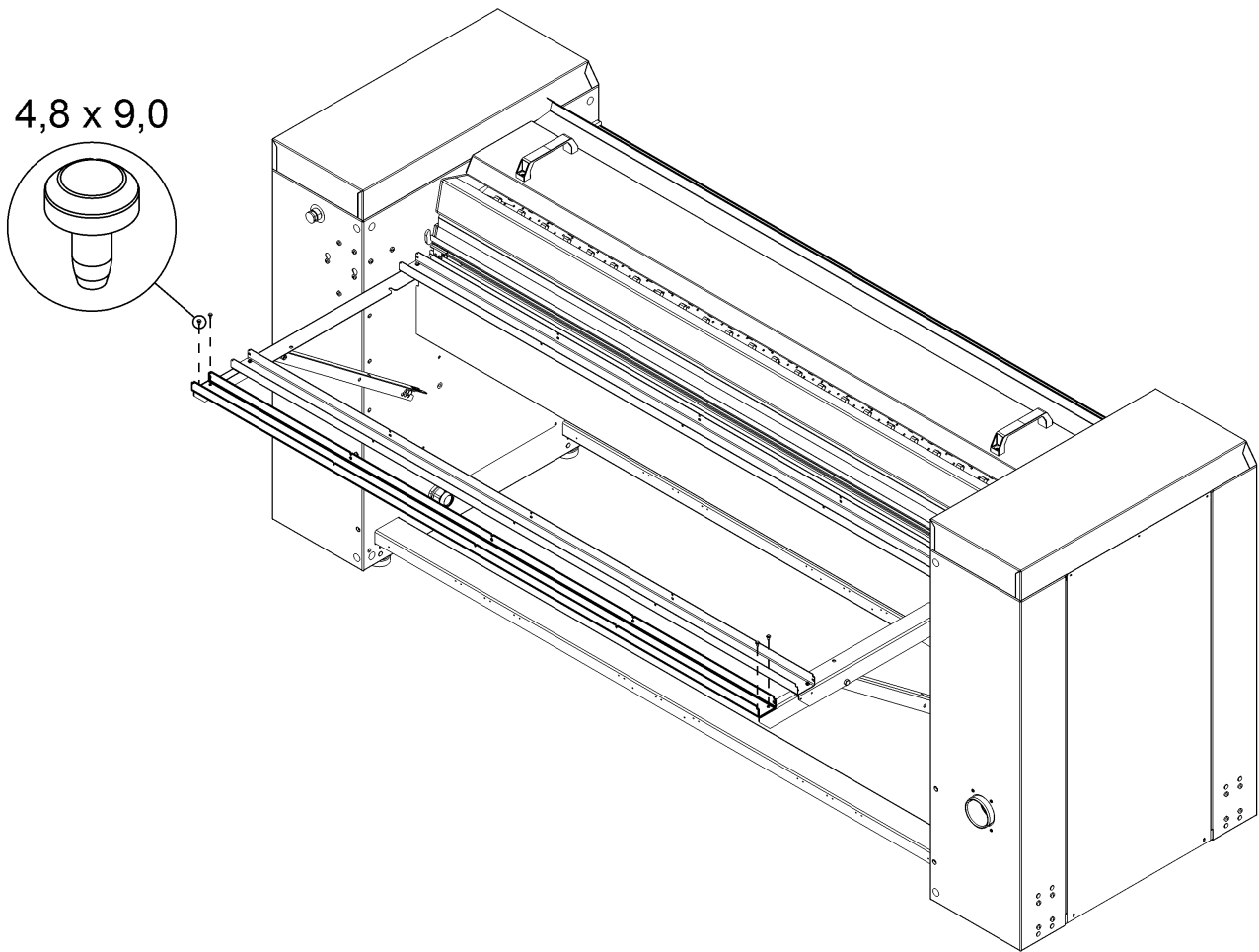


2

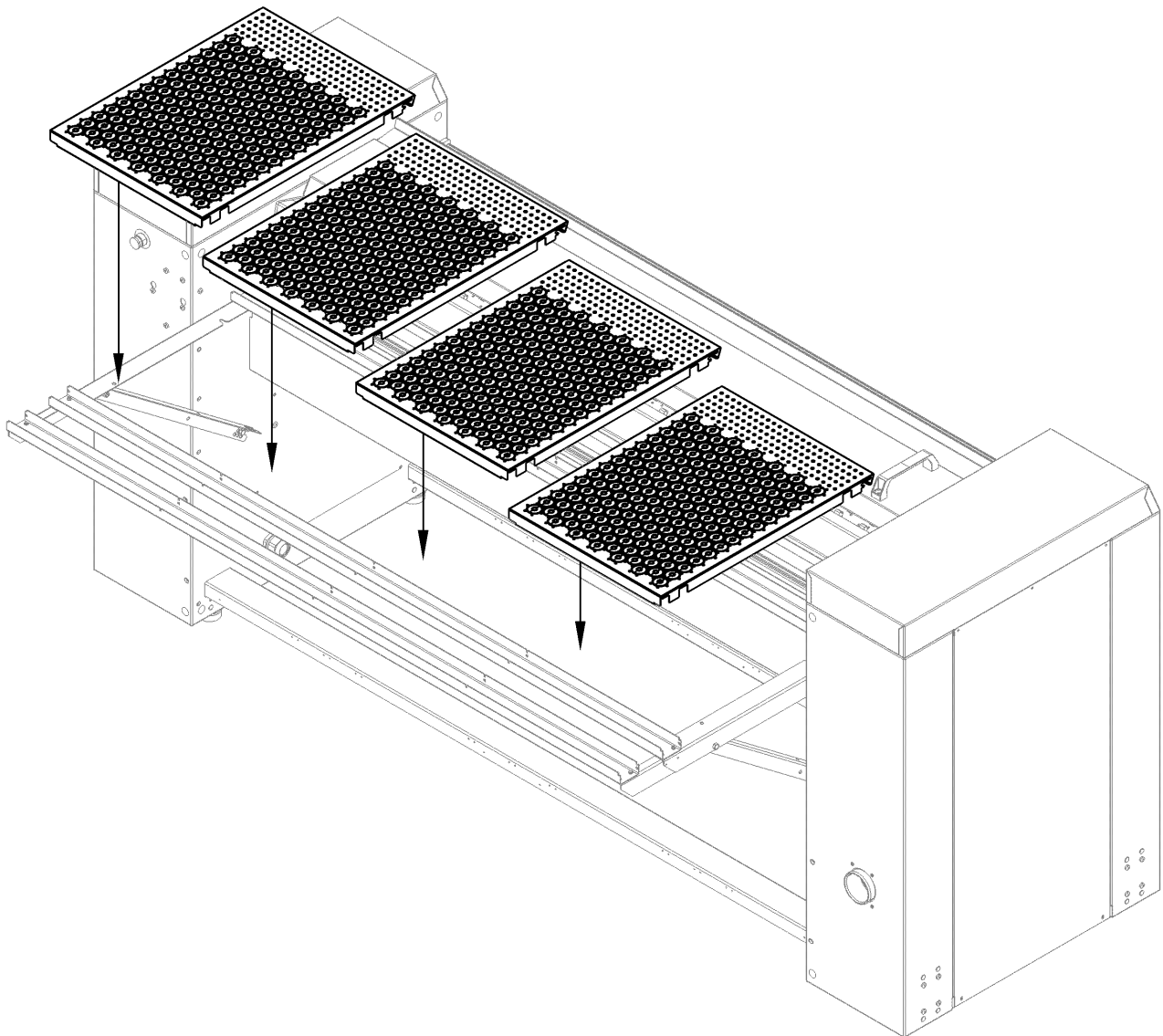
CEM 4 x 10



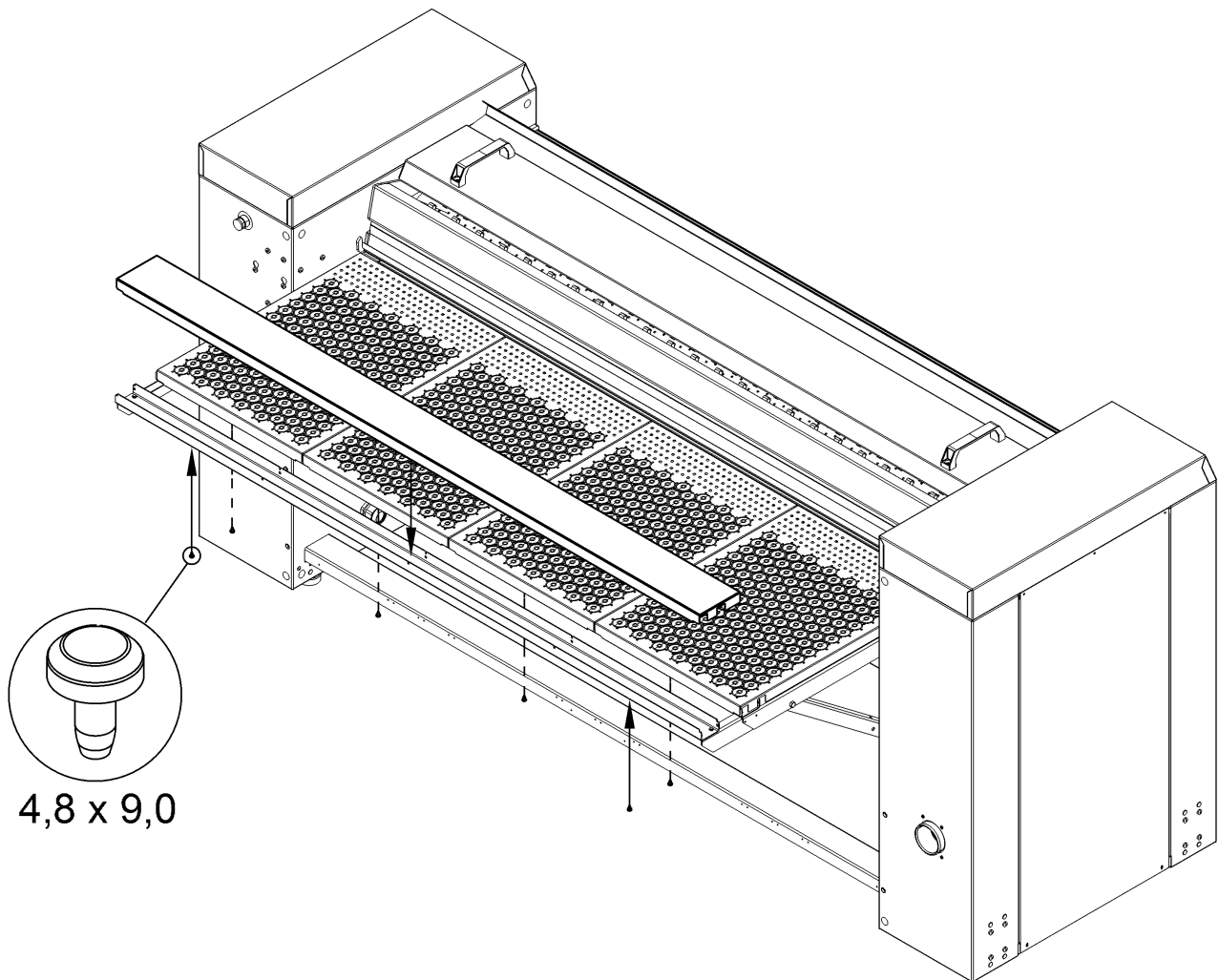
3



4



5



6

de

Umbauanweisung Tischverlängerung PRI318 / PRI418 / PRI421

Grund: Die Tischverlängerung dient der Vergrößerung des Abnahmetisches.

Enthaltene Teile

Anzahl	M.-Nr.	Benennung
1		Halter rechts
1		Halter links
1		Strebe für Abnahmetisch
1		Verlängerung für Abnahmetisch
4		Sechskantschraube CEM 4 x 10
2		Linseblechschrabe 4,8 x 9,0 (für PRI381, PRI418)
3		Linseblechschrabe 4,8 x 9,0 (für PRI421)

Für die Durchführung der Instandhaltungsarbeiten am Gerät ist die Miele Service-Applikation „Technische Service Dokumentation (TSD)“ erforderlich

Die Sicherheits- und Warnhinweise der für den Gerätetyp geltenden Typ-TSD müssen beachtet werden.

Die Arbeiten am Gerät müssen entsprechend der für den Gerätetyp geltenden Arbeitsanleitungen durchgeführt werden.

Tischverlängerung montieren

de

en

Conversion instructions - Table extension - PRI 318 / PRI 418 / PRI 421

Reason: The table extension enlarges the outfeed table.

Included parts

No.	Mat. no.	Designation
1		Holder, right
1		Holder, left
1		Strut for outfeed table
1		Extension for outfeed table
4		Bolt CEM 4 x 10
2		Raised-head self-tapping screw 4.8 x 9.0 (for PRI 381, PRI 418)
3		Raised-head self-tapping screw 4.8 x 9.0 (for PRI 421)

In order to carry out this work, the appropriate Technical Service Documentation (TSD) is required.

The warning and safety instructions given in the applicable model-specific TSD must be complied with.

Work must be carried out in accordance with the instructions given in the applicable model-specific TSD.

Table extension fitting

en

CS

Návod k montáži prodloužení stolu PRI318 / PRI418 / PRI421

Důvod: Prodloužení stolu slouží ke zvětšení odebíracího stolu.

Obsažené díly

Počet	č. m.	Název
1		držák vpravo
1		držák vlevo
1		příčka pro odebírací stůl
1		prodloužení pro odebírací stůl
4		šroub s šestihrannou hlavou CEM 4 x 10
2		šroub s čočkovou hlavou do plechu 4,8 x 9,0 (pro PRI381, PRI418)
3		šroub s čočkovou hlavou do plechu 4,8 x 9,0 (pro PRI421)

Pro provádění údržbářských prací na přístroji je potřebná servisní aplikace Miele „Technická servisní dokumentace (TSD)“

Musí být respektovány bezpečnostní pokyny a varovná upozornění typové TSD platné pro typ přístroje.

Práce na přístroji musí být prováděny podle pracovních návodů platných pro typ přístroje.

Montáž prodloužení stolu

CS

da

Ombygningssanvisning bordforlængelse PRI318 / PRI418 / PRI421

Årsag: Bordforlængelsen anvendes til forlængelse af fralægningsbordet.

Medfølgende dele

Antal	M.-nr.	Betegnelse
1		Holder i højre side
1		Holder i venstre side
1		Beslag til fralægningsbord
1		Forlængelse til fralægningsbordet
4		Skrue CEM 4 x 10
2		Skrue 4,8 x 9,0 (til PRI381, PRI418)
3		Skrue 4,8 x 9,0 (til PRI421)

Til gennemførelse af vedligeholdelsesarbejde på produktet skal Miele service-applikationen “Teknisk service-dokumentation (TSD)” bruges

Rådene om sikkerhed og advarslerne i TSD'en til den pågældende produkttype skal overholdes.

Arbejdet på produktet skal foretages i overensstemmelse med vejledningerne gældende for den pågældende produkttype.

Montering af bordforlængelse

da

en-US

Conversion instructions - Table extension - PRI 318/PRI 418/PRI 421

Reason: The table extension enlarges the outfeed table.

Parts included

Quantity	Mat. no.	Designation
1		Right holder
1		Left holder
1		Strut for outfeed table
1		Extension for outfeed table
4		CEM 4 x 10 bolt
2		Raised-head self-tapping screw, 4.8 x 9.0 (for PRI 381, PRI 418)
3		Raised-head self-tapping screw 4.8 x 9.0 (for PRI 421)

The TSD will be needed for all service work

The warning and safety instructions in the model-specific TSD must be observed.

Service work must be carried out following the instructions in the model-specific TSD.

Table extension installation**en-US**

el**Οδηγίες μετατροπής επέκτασης πάγκου PRI318/PRI418/PRI421**

Λόγος: Η επέκταση πάγκου εξυπηρετεί στη μεγέθυνση του τραπεζιού.

Περιεχόμενα μέρη

Αριθμός	Κωδικός προϊόντος	Ονομασία
1		Στήριγμα, δεξιά
1		Στήριγμα, αριστερά
1		Βέργα ενίσχυσης για τραπέζι εξαγωγής ιματισμού
1		Επέκταση για τραπέζι εξαγωγής ιματισμού
4		Εξάγωνη βίδα CEM 4 x 10
2		Λαμαρινόβιδα πομπέ φρεζάτη 4,8 x 9,0 (για PRI381, PRI418)
3		Λαμαρινόβιδα πομπέ φρεζάτη 4,8 x 9,0 (για PRI421)

Για τη διεξαγωγή των εργασιών συντήρησης στη συσκευή είναι απαραίτητη η εφαρμογή του Miele Service «Τεχνική Τεκμηρίωση Service (TSD)»

Πρέπει να λαμβάνονται υπόψη οι υποδείξεις ασφαλείας και προειδοποιήσεις του Typ-TSD που ισχύει για το μοντέλο της συσκευής.

Οι εργασίες στη συσκευή πρέπει να διεξάγονται σύμφωνα με τις οδηγίες για την εργασία που ισχύουν για το μοντέλο της συσκευής.

Τοποθέτηση επέκτασης πάγκου**el**

es**Instrucciones de cambio de la prolongación de la mesa PRI318/PRI418/PRI421**

Motivo: La prolongación de la mesa sirve para ampliar la mesa de salida.

Piezas del suministro

Número	Nº de mat.	Denominación
1		Soporte derecho
1		Soporte izquierdo
1		Tirante para mesa de salida
1		Prolongación para la mesa de salida
4		Tornillo hexagonal CEM 4 x 10
2		Tornillo alomado 4,8 x 9,0 (para PRI381, PRI418)
3		Tornillo alomado 4,8 x 9,0 (para PRI421)

Para realizar trabajos de mantenimiento en el aparato, es necesaria la aplicación del servicio técnico de Miele «TSD»

Se deben tener en cuenta las indicaciones de advertencia y seguridad de la TSD vigente para el modelo de aparato. La intervención se debe realizar siguiendo las indicaciones vigentes para el modelo de aparato.

Montar la prolongación de la mesa

es

fr

Notice d'adaptation rallonge de table PRI318 / PRI418 / PRI421

Motif : La rallonge de table sert à agrandir la table de sortie.

Pièces fournies

Nombre	N° Mat.	Dénomination
1		Support de droite
1		Support de gauche
1		Montant pour table de sortie
1		Rallonge pour table de sortie
4		Vis à six pans CEM 4 x 10
2		Vis à tête bombée 4,8 x 9,0 (pour PRI381, PRI418)
3		Vis à tête bombée 4,8 x 9,0 (pour PRI421)

La Documentation technique du Service (TSD) est nécessaire pour effectuer les travaux de maintenance sur l'appareil.

Les consignes de sécurité et mises en garde de la TSD applicables pour ce type d'appareil doivent être respectées. Effectuer les opérations sur l'appareil conformément aux instructions de travail applicables pour ce type d'appareils.

Montage de la rallonge de table

fr

hr

Upute za rekonstrukciju produžetka za stol PRI318/PRI418/PRI421

Razlog: Produžetak za stol služi povećanju stola za odvajanje rublja.

Uključeni dijelovi

Broj	Kat. br.	Naziv
1		Držlač desno
1		Držlač lijevo
1		Potpora za stol za odvajanje rublja
1		Produžetak za stol za odvajanje rublja
4		Šesterokutni vijak CEM 4 x 10
2		Vijak 4,8 x 9,0 (za PRI381, PRI418)
3		Vijak 4,8 x 9,0 (za PRI421)

Za provedbu radova održavanja na uređaju potrebna je Miele servisna aplikacija „Tehnička Servisna Dokumentacija (TSD)“

Moraju se poštovati sigurnosne napomene i upozorenja iz TSD dokumentacije koja je važeća za taj tip uređaja.

Radovi na uređaju moraju se vršiti se u skladu s važećim radnim uputama, koje se odnose na pojedini tip uređaja.

Ugradnja produžetka za stol

hr

it

Istruzioni di modifica prolungamento tavolo PRI318 / PRI418 / PRI421

Scopo: il prolungamento del tavolo serve per ingrandire il lato di ripresa.

Pezzi contenuti

Numero	M.-Nr.	Denominazione
1		Supporto a destra
1		Supporto a sinistra
1		Sostegno per tavolo di ripresa
1		Prolungamento per tavolo di ripresa
4		Vite esagonale CEM 4 x 10
2		Vite lenticolare per lamiera 4,8 x 9,0 (per PRI381, PRI418)
3		Vite lenticolare per lamiera 4,8 x 9,0 (per PRI421)

Per eseguire i lavori di riparazione sulla macchina è necessaria l'applicazione di servizio Miele "Documentazione tecnica di servizio (TSD)"

Osservare le indicazioni di sicurezza e le avvertenze della TSD valida per il modello della macchina.

I lavori sulla macchina devono essere eseguiti in base alle istruzioni di lavoro della TSD valida per la macchina in questione.

Montare il prolungamento del tavolo

it

nl

Ombouwinstructie tafelverlenging PRI318/PRI418/PRI421

Reden: de tafelverlenging dient ter vergroting van de uitvoertafel.

Onderdelen

Aantal	Mat.-nr.	Aanduiding
1		Houder rechts
1		Houder links
1		Steun voor uitvoertafel
1		Verlenging voor uitvoertafel
4		Zeskantschroef CEM 4 x 10
2		Lenskopschroef 4,8 x 9,0 (voor PRI381, PRI418)
3		Lenskopschroef 4,8 x 9,0 (voor PRI421)

Voor het verrichten van werkzaamheden aan het apparaat heeft u de Miele-applicatie "Technische Service Documentatie (TSD)" nodig

De veiligheidsinstructies uit de voor het desbetreffende apparaat geldende TSD dienen opgevolgd te worden.

De werkzaamheden aan het apparaat moeten volgens de voor het desbetreffende apparaat geldende handleiding uitgevoerd worden.

Tafelverlenging monteren

nl

no

Ombyggningsveiledning for bordforlengelse PRI318 / PRI418 / PRI421

Årsak: Bordforlengelsen brukes til å forlengje utføringsbordet.

Inkluderte deler

Antall	M.-nr.	Betegnelse
1		Brakett til høyre
1		Brakett til venstre
1		Avstiver for utføringsbordet
1		Forlengelse til utføringsbord
4		Sekskantskrue CEM 4 x 10
2		Plateskrue 4,8 x 9,0 (for PRI381, PRI418)
3		Plateskrue 4,8 x 9,0 (for PRI421)

For gjennomføring av vedlikeholdsarbeid på produktet er Miele service-applikasjon «Teknisk Service Dokumentasjon (TSD)» påkrevd.

Sikkerhetsregler og advarsler som gjelder for denne modellen skal følges.

Arbeidene på produktet skal gjennomføres i samsvar med de arbeidsinstrukser som gjelder for produktmodellen.

Montering av bordforlengelse

no

pl

Instrukcja przebudowy Przedłużenie stołu PRI318/PRI418/PRI421

Przeznaczenie: Przedłużenie stołu służy do powiększenia stołu odbiorczego.

Dołączone elementy

Ilość	Nr mat.	Oznaczenie
1		Uchwyt z prawej
1		Uchwyt z lewej
1		Podpora stołu odbiorczego
1		Przedłużenie stołu odbiorczego
4		Wkręt z łbem sześciokątnym DEM 4 x 10
2		Wkręt do blach z łbem soczewkowym 4,8 x 9,0 (do PRI381, PRI418)
3		Wkręt do blach z łbem soczewkowym 4,8 x 9,0 (do PRI421)

Do przeprowadzenia czynności serwisowych na urządzeniu niezbędna jest aplikacja serwisowa Miele „Techniczna serwisowa dokumentacja (TSD)“

Należy przestrzegać wskazówek dotyczących bezpieczeństwa i ostrzeżeń, zawartych w TSD danego typu, obowiązujących dla danego typu urządzenia.

Prace na urządzeniu należy wykonywać zgodnie z obowiązującymi dany typ urządzenia instrukcjami roboczymi.

Montaż przedłużenia stołu

pl

pt

Instrução de conversão de extensão de mesa PRI318/PRI418/PRI421

Motivo: a extensão de mesa destina-se ao aumento da mesa de saída.

Peças recebidas

Quantidade	N.º de material	Denominação
1		Suporte à direita
1		Suporte à esquerda
1		Barra de reforço para mesa de saída
1		Extensão para mesa de saída
4		Parafuso sextavado CEM 4 x 10
2		Parafuso autorroscante 4,8 x 9,0 (para PRI381, PRI418)
3		Parafuso autorroscante 4,8 x 9,0 (para PRI421)

Para realizar os trabalhos de manutenção no aparelho, é necessário obter a aplicação de assistência Miele «Documentação de assistência técnica (TSD)»

As instruções de segurança e de advertência do modelo TSD adaptadas ao modelo e aparelho devem ser respeitadas.

Os trabalhos no aparelho devem ser realizados em conformidade com as instruções de trabalho adequadas para o modelo de aparelho.

Montar a extensão de mesa

pt

ru

Инструкция по переоборудованию - Увеличение длины приемного стола PRI318 / PRI418 / PRI421

Основание: Монтажный комплект предназначен для увеличения длины приемного стола.

Входящие в состав детали

Кол-во	Мат.-№	Название
1		Держатель справа
1		Держатель слева
1		Стойка приемного стола
1		Элемент конструкции для увеличения длины приемного стола
4		Винт с шестигранной головкой CEM 4 x 10
2		Винт-саморез со сферо-цилиндрической головкой 4,8 x 9,0 (für PRI381, PRI418)
3		Винт-саморез со сферо-цилиндрической головкой 4,8 x 9,0 (für 421)

Для проведения работ по техническому обслуживанию и ремонту прибора необходимо сервисное приложение Миле «Техническая Сервисная Документация (TSD)».

Указания по технике безопасности и предупреждения, указанные в соответствующей TSD по модели, должны быть учтены.

Все работы на приборе должны выполняться в соответствии с действующими для соответствующей модели прибора руководствами по выполнению работ.

Монтаж комплекта по увеличению длины приемного стола

RU

SV

Ombyggnadsanvisning förlängning utmatningsbord PRI318/PRI418/PRI421

Orsak: Förlängningen används för att göra utmatningsbordet större.

Innehållande delar

Antal	M-nr	Benämning
1		Höger hållare
1		Vänster hållare
1		Hållare för utmatningsbord
1		Förlängning för utmatningsbordet
4		Sexkantskruv CEM 4 x 10
2		Plåtskruv med kullrig skalle 4,8 x 9,0 (för PRI381, PRI418)
3		Plåtskruv med kullrig skalle 4,8 x 9,0 (för PRI421)

Teknisk Service Dokumentation (TSD) krävs för att kunna genomföra några servicearbeten

Beakta säkerhetsanvisningarna och varningarna i den tekniska dokumentationen.

Arbetena på maskinen måste göras enligt arbetsanvisningarna i den tekniska dokumentationen.

Montera förlängning av utmatningsbord

SV
