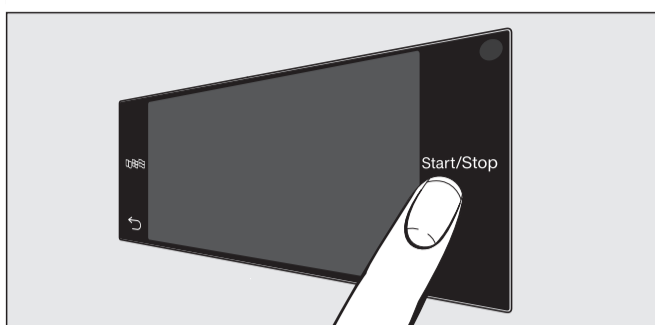
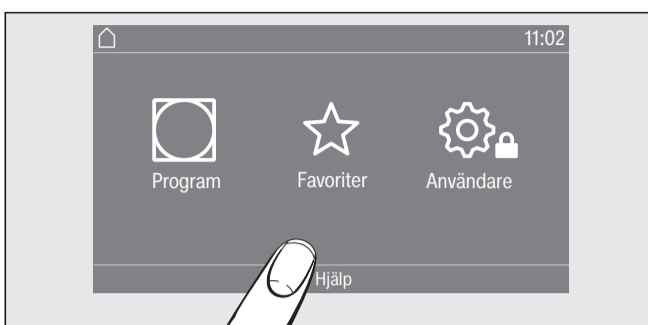


Touchdisplay med touchknappar



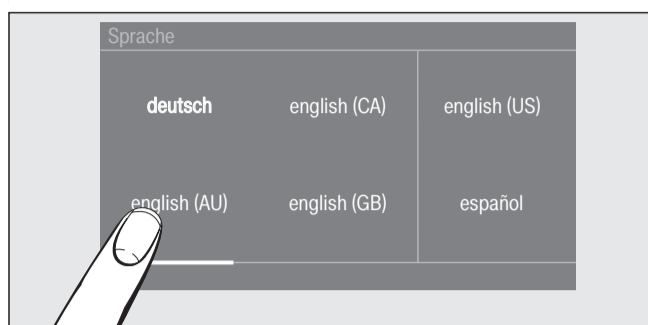
- Starta: Tryck på knappen ①.
- Touchknapparna liksom touchknapparna i displayen reagerar på beröring.

Användningshjälp



- Displayen kan visa en hjälptext för användning.
- Tryck på touchknappen *Hjälp*.
 - Dra från höger till vänster över displayen.

1 Välja språk



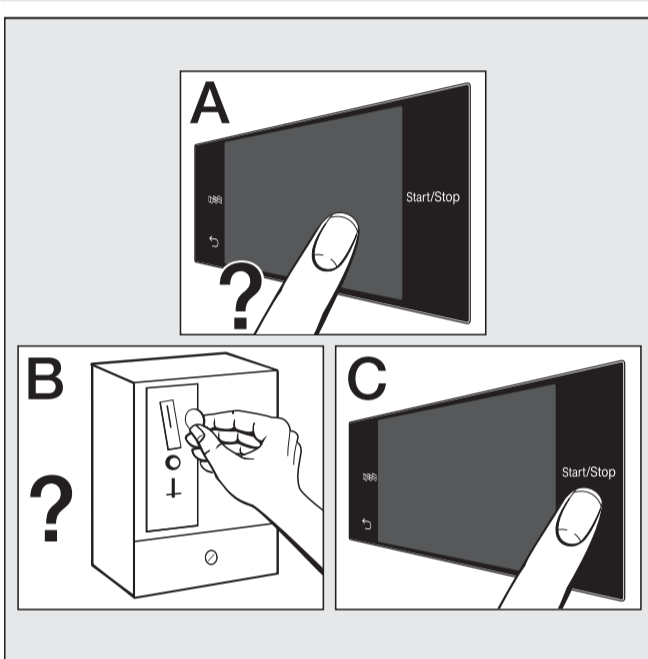
- Tryck på touchknappen .
- Dra åt höger eller vänster över displayen tills önskat språk visas.
- Välj språk.

2 Sortera tvätten och lägg i den



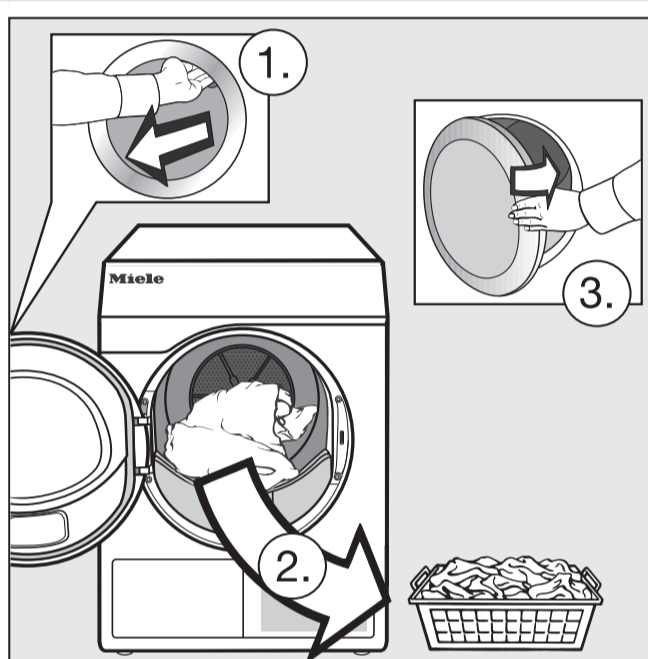
- ☒ = ingen torkning
- ☀ = normal/högre temperatur
- ☑ = välj till tillsvalsfunktionen *Skongång*
- Lägg i tvätt.

3 Välj program och starta



- Välj program (A).
Välj sedan: *Torrhetsgrad* eller *tid* och eventuellt en tillsvalsfunktion.
- Beakta anvisningar om betalning (B).
- Tryck på touchknappen *Start/Stop* (C).

4 Ta ut tvätten

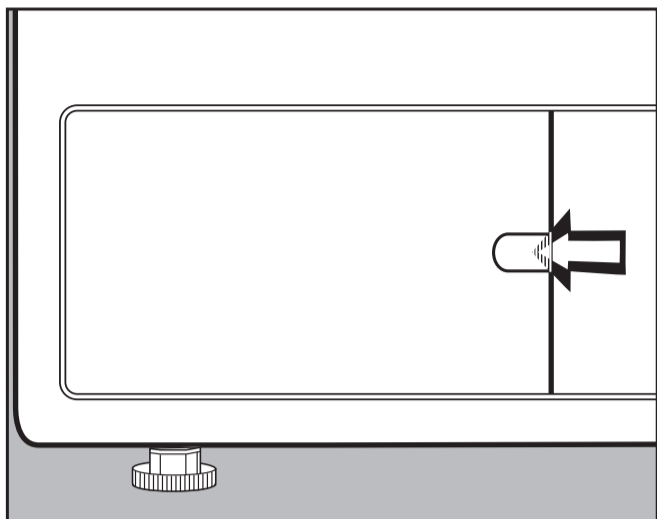


- I displayen visas Slut.*
- Öppna luckan.
 - Ta ut tvätten.

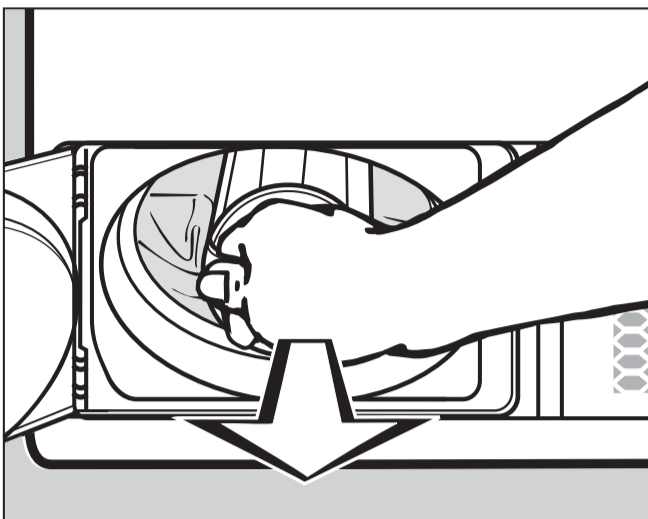
Program	max	Textilier
Bomull Eco	8 kg	Normalt blöta bomullstextilier som beskrivs under Vit-/Kulörtvätt.
Bomull proffs		
Vit-/Kulörtvätt	8 kg	Jackor, arbetskläder, städrockar, förkläden, babykläder, T-shirts, underkläder, täcken, frotté- och linnetrasor, frottéhanddukar/badlakan/morgonrockar, frottésängkläder, bordsdukar
Strykfri tvätt	4 kg	Yrkeskläder, städrockar, tröjor, klänningar, byxor, bordsdukar och strumpor
Express	4 kg	Mindre känsliga textilier som för programmet <i>Vit-/Kulörtvätt</i> .
Fintvätt	4 kg	Tröjor, klänningar, byxor, städrockar, bordsdukar, skjortor och blusar
Skjortor	2 kg	Skjortor och skjortblusar
Jeans	3,5 kg	Byxor, jackor, kjolar eller skjortor
Ylle	2 kg	Tröjor, koftor och strumpor
Siden	1 kg	Blusar och skjortor
Frotté	8 kg	Endast textilier av frotté: Handdukar, badlakan, morgonrockar, tvättlappar, sängkläder
Skrynkelförminskning	1 kg	Bomulls- eller linnestextilier
Automatic plus	5 kg	Blandade textilier för programmen <i>Vit-/Kulörtvätt</i> och <i>Strykfri tvätt</i>
Mikrofiber	7 kg	Moppar och städdukar
Tidsprogram varmt	8 kg	Jackor, kuddar, sovsäckar, textilier med volym, textilier med flera lager, mindre mängder tvätt
Tidsprogram kallt	8 kg	Allt som ska luftas
Korgprogram Korg sensitiv	–	Använd bara programmen med torkkorg. Se bruksanvisningen för torkningskorgen.
Programpaket		
Sport, Hemtextilier, Hygien, WetCare, Lakan, handdukar m.m, Specialprogram		Olika program kan väljas.
Tillval		
Skongång Skrynkelskydd	Reducerad temperatur vid torkning. Skrynkelförminskning när tvätten inte tas ut direkt efter programslut.	

Tips: Ha en dammsugare i närheten

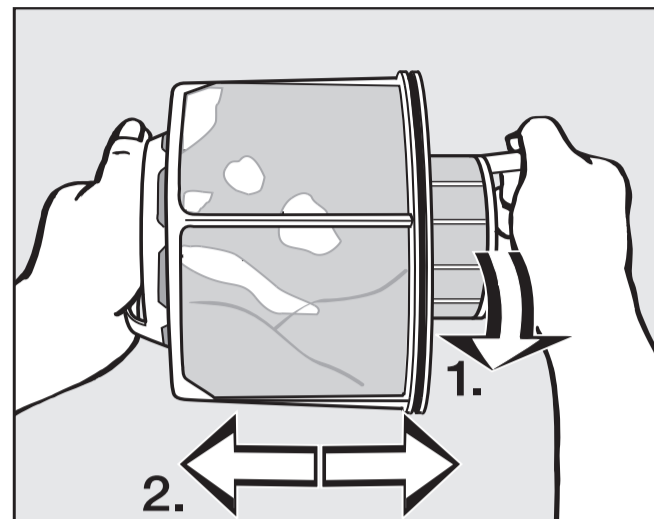
Rengör: Efter torkning och när displayen visar meddelandet Rengör luftkanaler eller Rengör filter



Torktumblaren är fortfarande inkopplad.
 ■ Öppna luddfilterluckan.
 Kontrollmeddelandet försvinner efter 10 sekunder.

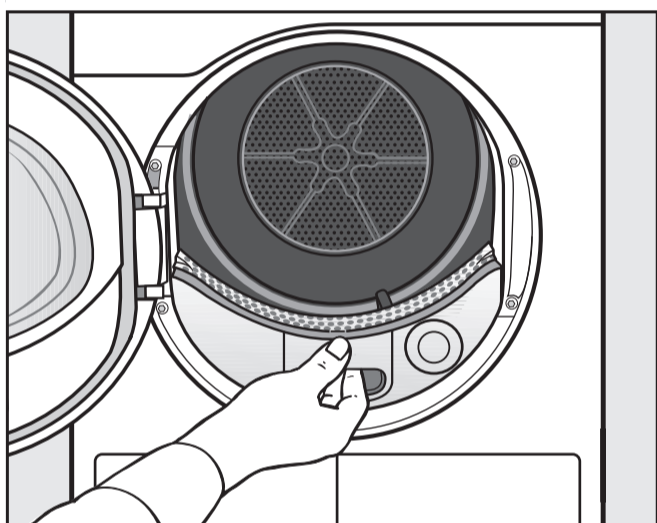


■ Dra ut luddfiltret.
 ■ Kontrollera luddfiltret regelbundet efter tecken på förslitning.

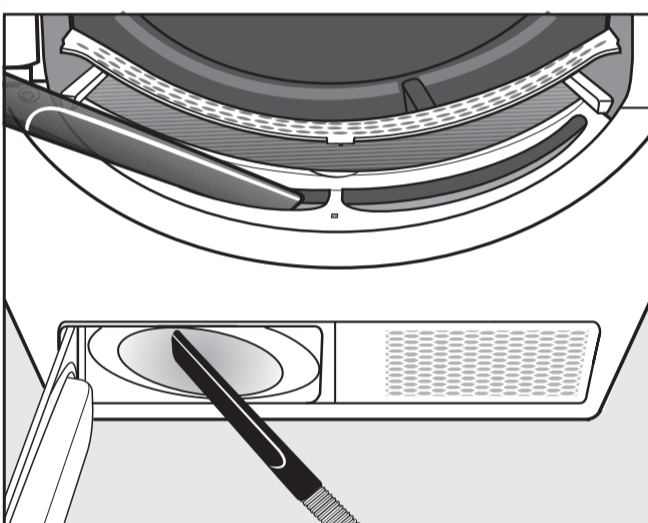


■ Dra isär luddfiltret.
 ■ Dra bort luddet eller använd en dammsugare på båda delarna.

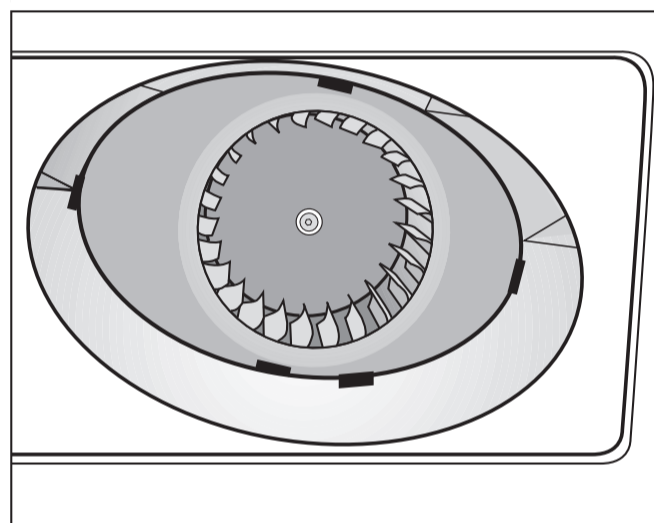
- Gör sedan en extra kontroll och rengör mer vid behov



■ Dra ut skyddet.
 ■ Ta bort luddet från skyddet med en fuktig trasa.

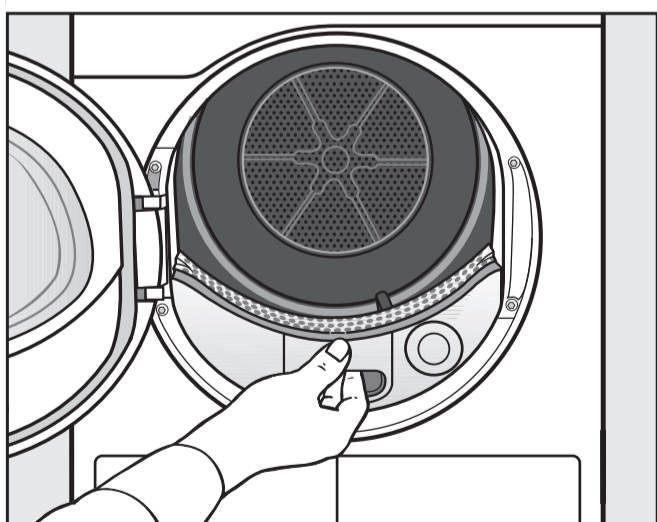


■ Du kan använda en dammsugare med fogmunstycke för att dammsuga bort luddet.

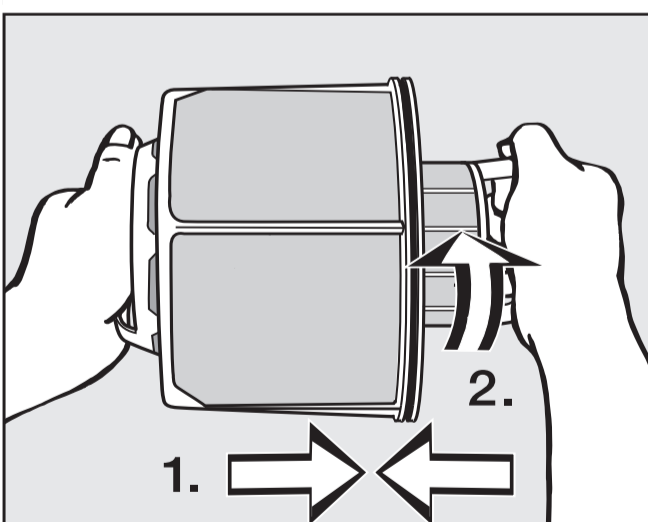


■ Torka försiktigt bort med en fuktig trasa:
 ... smutsen från fläkthjulet.
 ... luddet som samlats vid fläkthjulet.

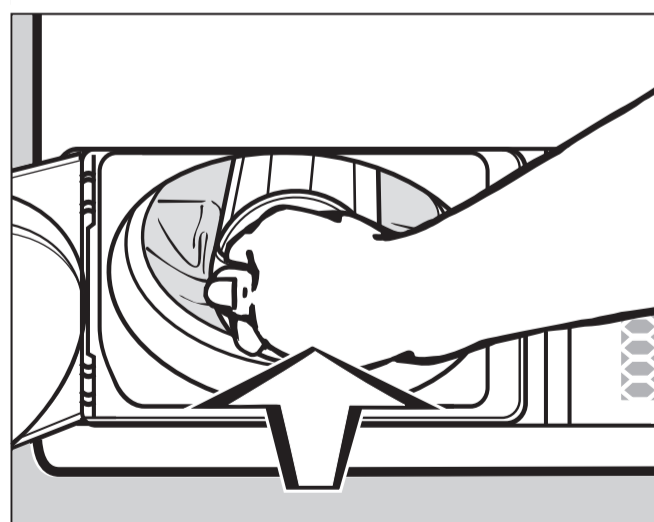
Sätta tillbaka skydd och luddfilter



■ Skjut in skyddet.



■ Sätt ihop luddfiltret.



■ Skjut in luddfiltret.
 ■ Stäng luddfilterluckan.

