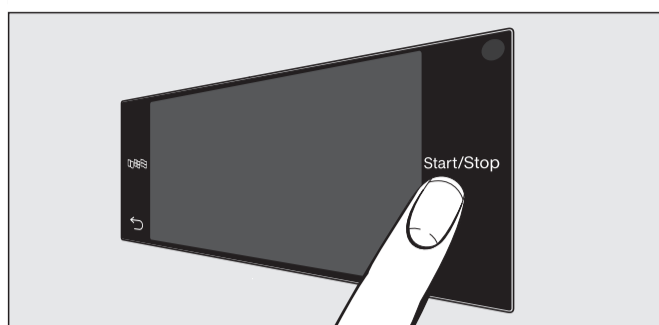
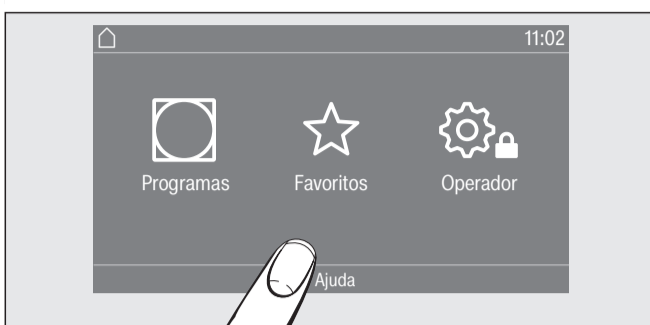


Visor tátil com teclas sensoras



■ Ligar: pressionar a tecla . As teclas sensoras , , *Start/Stop* bem como as teclas sensoras no visor reagem ao contacto com as pontas dos dedos.

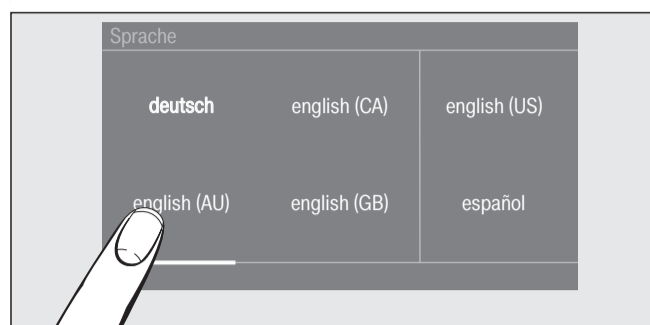
Ajuda para a operação



No visor pode ser exibida uma ajuda para a operação.

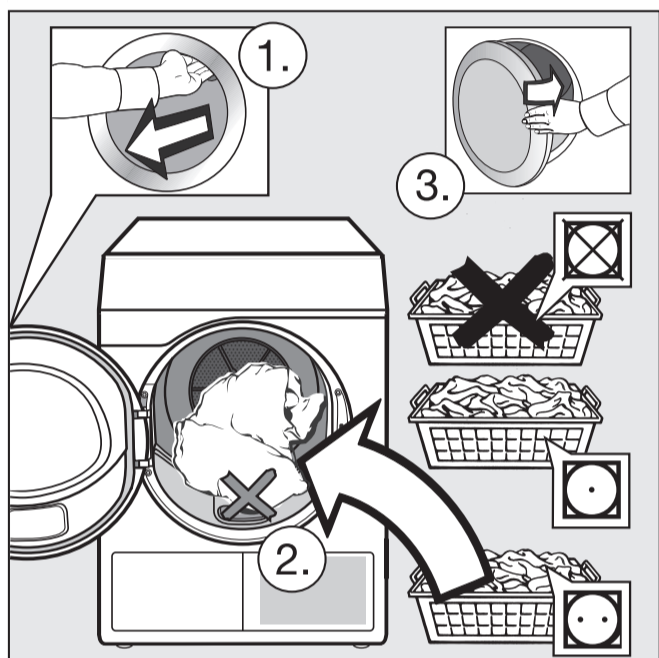
- Tocar na tecla sensora *Ajuda*.
- Deslizar pelo visor da direita para a esquerda.

1 Selecionar o idioma



- Tocar na tecla sensora .
- Deslizar pelo visor da direita para a esquerda até que o idioma pretendido seja exibido.
- Selecionar o idioma.

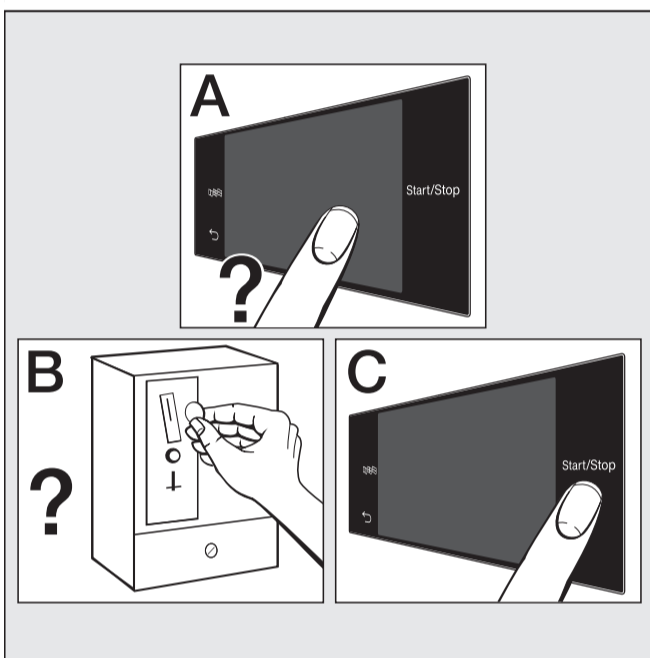
2 Separar e introduzir a roupa



= não secar na máquina,
 = temperatura normal/elevada
 = selecionar extra *Delicado*

- Introduzir a roupa no tambor.

3 Selecionar e iniciar programa



- Selecionar o programa (A). Depois selecionar: *Nível de secagem* ou *Duração*, possivelmente *Extra*.
- Ter atenção ao procedimento de pagamento (B).
- Tocar na tecla sensora *Start/Stop* (C).

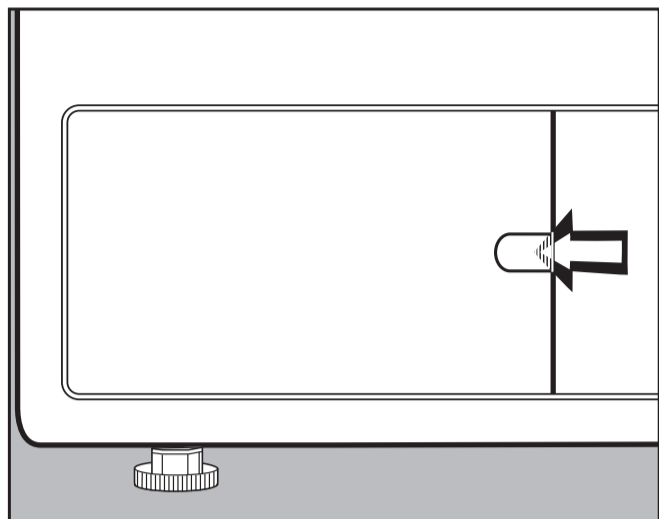
4 Retirar a roupa



No visor é apresentado *Fim*.

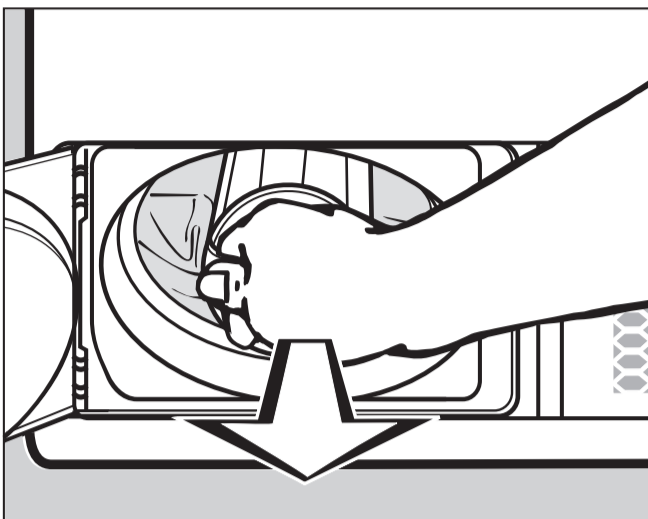
- Abrir a porta.
- Retirar a roupa.

Programa	máx.	Têxteis
Algodão PRO/Eco	8 kg	Roupa de algodão molhada normal, tal como descrito em <i>Roupa branca/de cor</i> .
Roupa branca/de cor	8 kg	Casacos, vestuário de trabalho, batas, aventais, roupa de bebé, t-shirts, roupa interior, cobertores, tecidos turcos e de linho, toalhas turcas, toalhas de banho, roupões de banho, roupa de cama, toalhas e guardanapos resistentes à água em ebulição
Fibras	4 kg	Vestuário de trabalho, batas, camisolas, vestidos, calças, roupa de mesa, meias
Expresso	4 kg	Tecidos resistentes, como para o programa <i>roupa branca/de cor</i> .
Roupa delicada	4 kg	Camisolas delicadas, vestidos, calças, batas, toalhas de mesa, camisas, blusas, tecidos com aplicações, lingerie
Camisas	2 kg	Camisas e blusas
Gangas	3,5 kg	Calças, casacos, saias, camisas
Lãs	2 kg	Camisolas, casacos de malha, meias
Seda	1 kg	Blusas, camisas
Turcos	8 kg	Turcos completos: toalhas de mão, toalhas de banho, saídas de banho, roupões, toalhas de rosto, roupa de cama.
Alisar	1 kg	Tecidos em algodão ou linho
Automático plus	5 kg	Mistura de carga para os programas <i>Roupa branca/de cor</i> e <i>Fibras</i>
Microfibras	7 kg	Mopas, panos de limpeza
Programa quente	8 kg	Casacos, almofadas, sacos cama, têxteis volumosos, têxteis de várias camadas, quantidades mais pequenas de têxteis
Programa frio	8 kg	Qualquer item que precise de ser arejado.
Programa para cesto	-	Utilizar apenas os programas com cesto para secador. Ter em atenção as instruções de utilização para o cesto para secador.
Pacotes de programas		
Desporto, Têxteis domésticos, Higiene, WetCare, Roupa lisa, Programas especiais		Vários programas podem ser selecionados.
Extras		
Delicado	Temperatura reduzida durante a secagem.	
Antirruuga	Redução de rugas se os têxteis não forem removidos imediatamente após o fim do programa.	

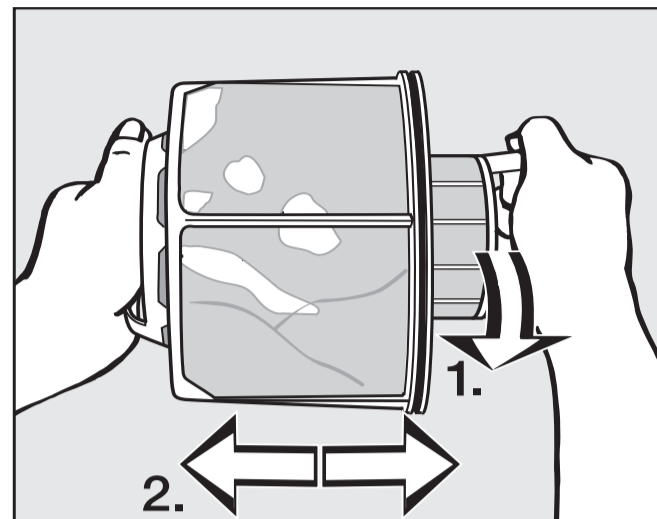
Dica: manter aspirador à disposição
Limpeza: após a secagem e no caso da mensagem no visor Limpar as passagens de ar **ou** Limpar os filtros.


O secador permanece ligado.

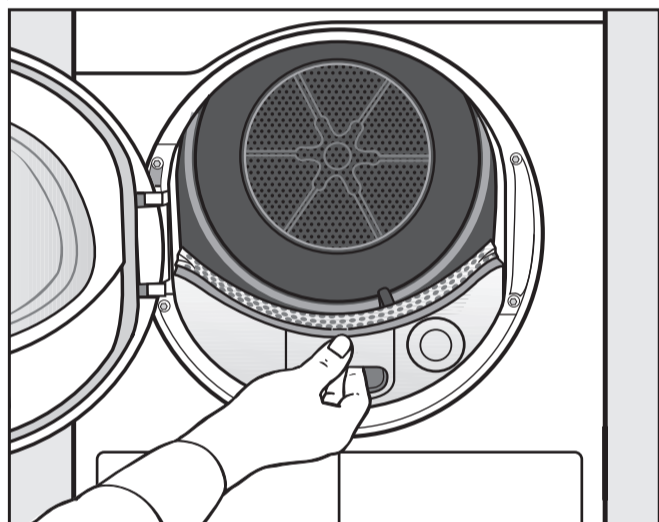
- Abrir a tampa do filtro de algodão.
- Mensagem de verificação apaga-se após 10 s.



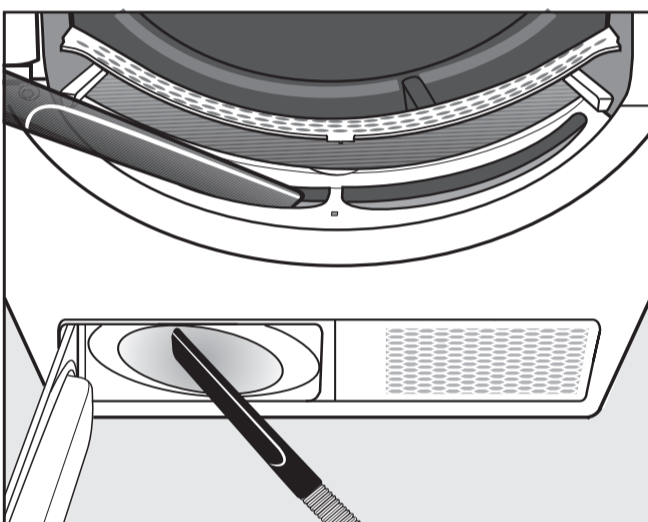
- Remover o filtro de algodão.
- Verificar regularmente o filtro de algodão relativamente a sinais de desgaste.



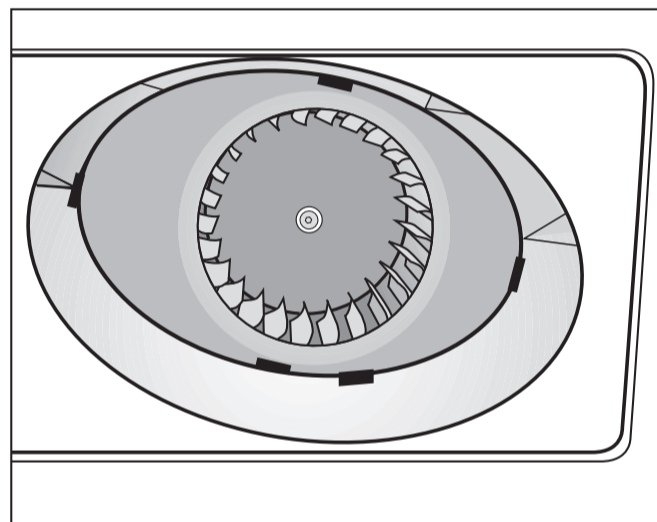
- Desmantelar o filtro de algodão.
- Limpar ou aspirar o algodão de ambas as partes.

Adicionalmente controlar e limpar, se necessário


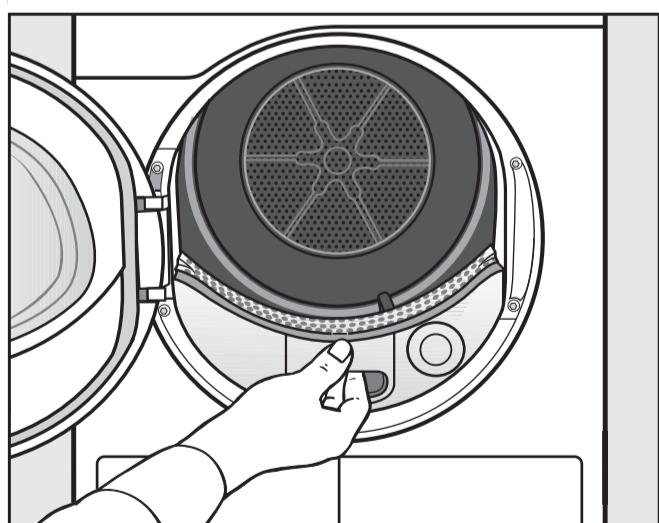
- Retirar a cobertura.
- Retirar o algodão da cobertura com um pano húmido.



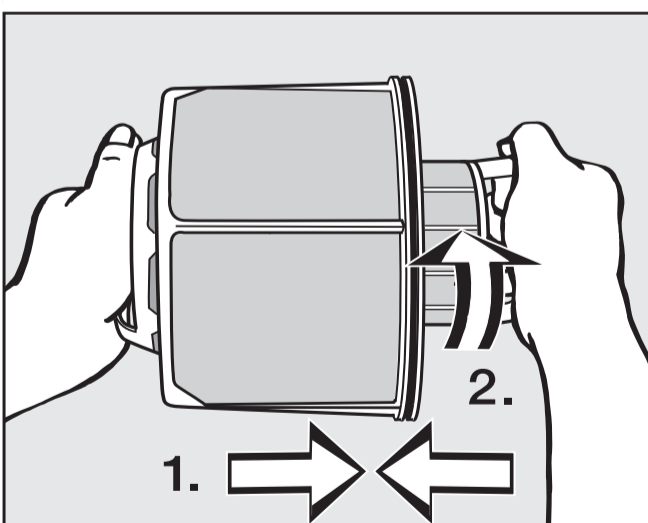
- Aspirar o algodão com aspirador e tubo plano.



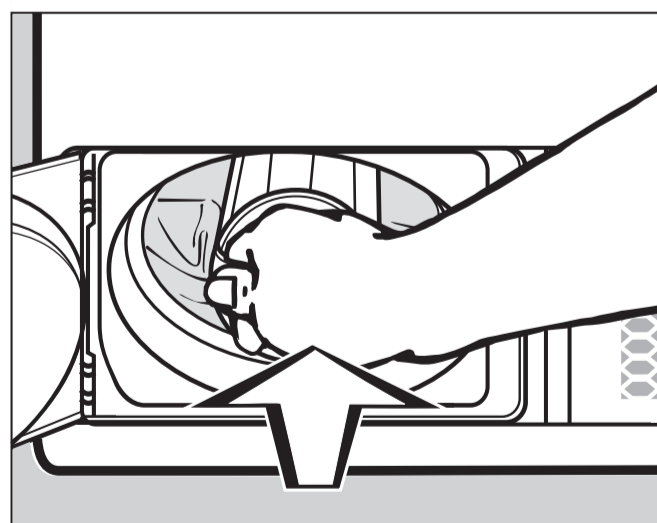
- Com um pano húmido remover cuidadosamente:
 - ... a película do ventilador.
 - ... o algodão da zona antes do ventilador.

Remontar cobertura e filtro de algodão


- Introduzir cobertura.



- Encaixar filtro de algodão.



- Introduzir filtro de algodão.
- Fechar tampa do filtro de algodão.

