

Miele

Gebrauchsanweisung



Bodenstaubsauger

de-DE

HS15

M.-Nr. 12 132 600

Inhalt

Sicherheitshinweise und Warnungen	3
Gerätebeschreibung	8
Ihr Beitrag zum Umweltschutz	10
Anmerkung zu der Europäischen Verordnung (EU) Nr. 666/2013	11
Anschließen	12
Verwendung des mitgelieferten Zubehörs	17
Gebrauch	19
Abstellen, Transportieren und Aufbewahren	22
Wartung	23
Bezugsquellen für Zubehörteile.....	24
Staubsaugerbeutel-Wechselanzeige.....	24
Staubsaugerbeutel entnehmen	25
Motorschutzfilter austauschen	27
Abluftfilter HEPA AirClean 50 (SF-HA 50) austauschen	27
Beim Umrüsten auf den Abluftfilter AirClean beachten.....	28
Pflege	29
Was tun, wenn	30
Kundendienst	31
Kontakt bei Störungen	31
Garantie.....	31
Nachkaufbares Zubehör	32
Bezugsquellen für Zubehörteile.....	32

Sicherheitshinweise und Warnungen

Dieser Staubsauger entspricht den vorgeschriebenen Sicherheitsbestimmungen. Ein unsachgemäßer Gebrauch kann zu Schäden an Personen und Sachen führen.

Lesen Sie vor dem ersten Gebrauch des Staubsaugers die Gebrauchsanweisung. Sie gibt wichtige Hinweise für Sicherheit, Gebrauch und Wartung des Staubsaugers. Dadurch schützen Sie sich und andere und vermeiden Schäden.

Entsprechend der Norm IEC 60335-1 weist Miele ausdrücklich darauf hin, das Kapitel „Anschließen“ sowie die Sicherheitshinweise und Warnungen unbedingt zu lesen und zu befolgen.

Miele kann nicht für Schäden verantwortlich gemacht werden, die infolge von Nichtbeachtung dieser Hinweise verursacht werden.

Bewahren Sie die Gebrauchsanweisung auf und geben Sie diese an einen eventuellen Nachbesitzer weiter.

Schalten Sie den Staubsauger nach jedem Gebrauch, vor jedem Zubehörwechsel, vor jeder Wartung, Pflege und Störungsbehebung aus. Ziehen Sie den Netzstecker aus der Steckdose.

Bestimmungsgemäße Verwendung

- ▶ Dieser Staubsauger ist für die Verwendung im Haushalt und in haushaltsähnlichen Umgebungen bestimmt. Dieser Staubsauger ist nicht für den Baustellenbetrieb geeignet.
- ▶ Dieser Staubsauger ist für das tägliche Saugen von Teppichen, Teppichböden und unempfindlichen Hartböden geeignet.
- ▶ Dieser Staubsauger ist nicht für den Gebrauch im Außenbereich bestimmt.
- ▶ Dieser Staubsauger ist für die Verwendung bis zu einer Höhe von 4.000 m über dem Meeresspiegel bestimmt.

Sicherheitshinweise und Warnungen

- ▶ Benutzen Sie den Staubsauger ausschließlich zum Aufsaugen von trockenem Sauggut. Menschen und Tiere dürfen Sie nicht absaugen. Alle anderen Anwendungsarten, Umbauten und Veränderungen sind unzulässig.
- ▶ Personen (einschließlich Kinder), die aufgrund ihrer physischen, sensorischen oder geistigen Fähigkeiten oder ihrer Unerfahrenheit oder Unkenntnis nicht in der Lage sind, den Staubsauger sicher zu bedienen, dürfen diesen Staubsauger nicht ohne Aufsicht oder Anweisung durch eine verantwortliche Person benutzen.

Kinder im Haushalt

- ▶ Erstickungsgefahr. Kinder können sich beim Spielen in Verpackungsmaterial (z. B. Folien) einwickeln oder es sich über den Kopf ziehen und ersticken. Halten Sie Verpackungsmaterial von Kindern fern.
- ▶ Kinder unter 8 Jahren müssen vom Staubsauger ferngehalten werden, es sei denn, sie werden ständig beaufsichtigt.
- ▶ Kinder ab 8 Jahren dürfen den Staubsauger nur ohne Aufsicht bedienen, wenn ihnen der Staubsauger so erklärt wurde, dass sie ihn sicher bedienen können. Kinder müssen mögliche Gefahren einer falschen Bedienung erkennen und verstehen können.
- ▶ Kinder dürfen den Staubsauger nicht ohne Aufsicht reinigen oder warten.
- ▶ Beaufsichtigen Sie Kinder, die sich in der Nähe des Staubsaugers aufhalten. Lassen Sie Kinder niemals mit dem Staubsauger spielen.

Technische Sicherheit

- ▶ Kontrollieren Sie den Staubsauger und alle Zubehörteile vor der Benutzung auf sichtbare Schäden. Nehmen Sie einen beschädigten Staubsauger und beschädigte Zubehörteile nicht in Betrieb.
- ▶ Vergleichen Sie die Anschlussdaten auf dem Typenschild des Staubsaugers (Netzspannung und Frequenz) mit denen des Versorgungsnetzes. Diese Daten müssen unbedingt übereinstimmen. Der Staubsauger ist ohne Änderung geeignet für 50 Hz oder 60 Hz.
- ▶ Die Netzsteckdose muss über eine Sicherung 16 A oder 10 A träge abgesichert sein.
- ▶ Der zeitweise oder dauerhafte Betrieb an einer autarken oder nicht netzsynchronen Energieversorgungsanlage (wie z. B. Inselnetze, Back-up-Systeme) ist möglich. Voraussetzung für den Betrieb ist, dass die Energieversorgungsanlage die Vorgaben der EN 50160 oder vergleichbar einhält.
Die in der Hausinstallation und in diesem Miele Produkt vorgesehenen Schutzmaßnahmen müssen auch im Inselbetrieb oder im nicht netzsynchronen Betrieb in ihrer Funktion und Arbeitsweise sichergestellt sein oder durch gleichwertige Maßnahmen in der Installation ersetzt werden. Wie beispielsweise in der aktuellen Veröffentlichung der VDE-AR-E 2510-2 beschrieben.
- ▶ Eine Reparatur des Staubsaugers während der Garantiezeit darf nur von einem von Miele autorisierten Kundendienst ausgeführt werden, da sonst bei nachfolgenden Schäden kein Garantieanspruch besteht.
- ▶ Benutzen Sie den Staubsauger nicht, wenn das Anschlusskabel beschädigt ist. Lassen Sie ein beschädigtes Anschlusskabel nur komplett mit der Kabeltrommel austauschen. Aus Sicherheitsgründen darf der Austausch nur von einer von Miele autorisierten Fachkraft oder vom Miele Kundendienst vorgenommen werden.

Sicherheitshinweise und Warnungen

- ▶ Benutzen Sie das Anschlusskabel nicht zum Tragen des Staubsaugers und ziehen Sie den Netzstecker nicht am Anschlusskabel aus der Steckdose. Ziehen Sie das Anschlusskabel nicht über scharfe Kanten und quetschen Sie es nicht ein. Vermeiden Sie häufiges Überfahren des Anschlusskabels. Anschlusskabel, Netzstecker und Steckdose können dabei beschädigt werden und Ihre Sicherheit gefährden.
- ▶ Lassen Sie Reparaturen nur von einer von Miele autorisierten Fachkraft ausführen. Durch unsachgemäße Reparaturen können erhebliche Gefahren für den Benutzer entstehen.

Sachgemäßer Gebrauch

- ▶ Vermeiden Sie, mit dem Saugstrom in Kopfnähe zu kommen.
- ▶ Benutzen Sie den Staubsauger nicht ohne Staubsaugerbeutel, Motorschutzfilter und Abluftfilter.
- ▶ Wenn kein Staubsaugerbeutel eingesetzt ist, kann der Staubraumdeckel nicht geschlossen werden. Wenden Sie keine Gewalt an.
- ▶ Stellen Sie vor jedem Schließen des Staubraumdeckels sicher, dass der Staubsaugerbeutel bis zum deutlichen Einrasten eingesetzt ist.
- ▶ Saugen Sie keine brennenden oder glühenden Gegenstände, wie z. B. Zigaretten oder scheinbar erloschene Asche oder Kohle, auf.
- ▶ Saugen Sie keine Flüssigkeiten und keinen feuchten Schmutz auf. Lassen Sie feucht gereinigte oder schampunierte Teppiche und Teppichböden vor dem Absaugen vollständig trocknen.
- ▶ Saugen Sie keinen Tonerstaub auf. Toner, der z. B. bei Druckern oder Kopiergeräten verwendet wird, kann elektrisch leitfähig sein.
- ▶ Saugen Sie keine leicht entflammbaren oder explosiven Stoffe oder Gase auf und saugen Sie nicht an Orten, an denen solche Stoffe gelagert sind.

Reinigung

▶ Tauchen Sie den Staubsauger niemals in Wasser und reinigen Sie ihn nur trocken oder mit einem leicht feuchten Tuch.

Zubehör und Ersatzteile

▶ Achten Sie beim Saugen mit dem Handgriff ohne aufgestecktes Zubehör darauf, dass der Handgriff nicht beschädigt ist.

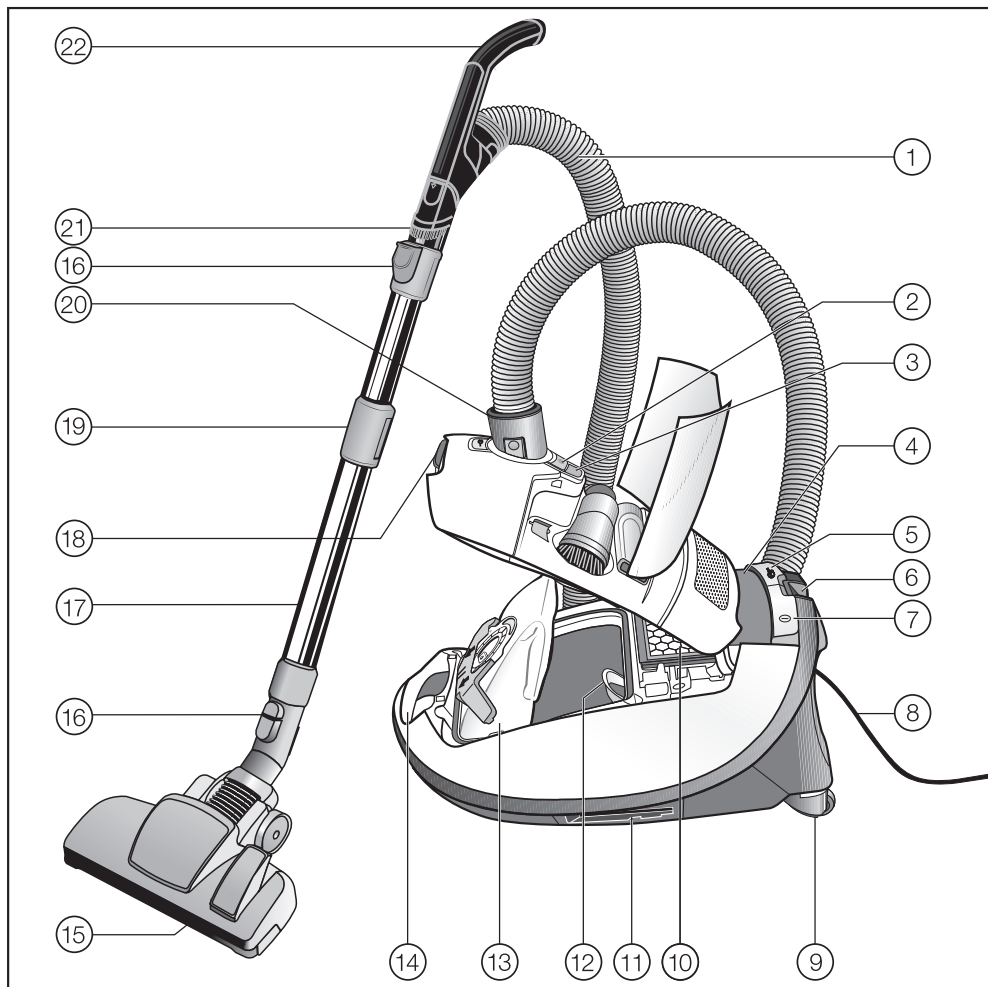
▶ Nur bei Originalersatzteilen gewährleistet Miele, dass sie die Sicherheitsanforderungen erfüllen. Defekte Bauteile dürfen nur gegen Originalersatzteile ausgetauscht werden.

▶ Verwenden Sie nur Staubsaugerbeutel, Filter und Zubehör mit dem „ORIGINAL Miele“-Logo auf der Verpackung. Nur dafür kann der Hersteller die Sicherheit gewährleisten.

Transport

▶ Die Verpackung schützt den Staubsauger vor Transportschäden. Wir empfehlen, die Verpackung für Transportzwecke aufzubewahren.

Gerätebeschreibung



- ① Saugschlauch
- ② Entriegelungstaste für Zubehörfach
- ③ Staubsaugerbeutel-Wechselanzeige
- ④ Anzeigefeld
- ⑤ Fußtaste für automatische Kabelaufwicklung
- ⑥ Parksystem für Saugpausen
- ⑦ Fußtaste Ein/Aus ①
- ⑧ Anschlusskabel
- ⑨ Lenkrollen
- ⑩ Original Miele Abluftfilter HEPA AirClean 50 (SF-HA 50)
- ⑪ Parksystem zur Aufbewahrung (an beiden Seiten des Staubsaugers)
- ⑫ Motorschutzfilter
- ⑬ Original Miele Staubsaugerbeutel (Typ **GN**)
- ⑭ Tragegriff
- ⑮ Bodendüse EcoTeQ Plus
- ⑯ Entriegelungstasten
- ⑰ Comfort Teleskoprohr
- ⑱ Entriegelungstaste für Staubraumdeckel
- ⑲ Entriegelung für Comfort Teleskoprohr
- ⑳ Saugstutzen
- ㉑ Saugpinsel
- ㉒ Eco Comfort-Handgriff

Ihr Beitrag zum Umweltschutz

Entsorgung der Verpackung

Die Verpackung dient der Handhabung und schützt das Gerät vor Transportschäden. Die Verpackungsmaterialien sind nach umweltverträglichen und entsorgungstechnischen Gesichtspunkten ausgewählt und generell recycelbar.

Das Rückführen der Verpackung in den Materialkreislauf spart Rohstoffe. Nutzen Sie materialspezifische Wertstoffsammlungen und Rückgabemöglichkeiten.

Wir empfehlen, die Verpackung für Transportzwecke aufzubewahren.

Entsorgung der Staubsaugerbeutel und der eingesetzten Filter

Staubsaugerbeutel und Filter sind aus umweltverträglichen Materialien hergestellt. Die Filter können Sie über den normalen Hausmüll entsorgen. Dies trifft auch auf den Staubsaugerbeutel zu, sofern er keinen im Hausmüll verbotenen Schmutz enthält.

Entsorgung des Altgerätes

Entnehmen Sie vor der Entsorgung des Altgerätes den Staubsaugerbeutel und die eingesetzten Filter und geben Sie diese Teile in den Hausmüll.

Elektro- und Elektronikgeräte enthalten vielfach wertvolle Materialien. Sie enthalten auch bestimmte Stoffe, Gemische und Bauteile, die für ihre Funktion und Sicherheit notwendig waren. Im Hausmüll sowie bei nicht sachgemäßer Behandlung können sie der menschlichen Gesundheit und der Umwelt schaden. Geben Sie Ihr Altgerät deshalb auf keinen Fall in den Hausmüll.



Nutzen Sie stattdessen die offiziellen, eingerichteten Sammel- und Rücknahmestellen zur unentgeltlichen Abgabe und Verwertung der Elektro- und Elektronikgeräte bei Kommune, Händler oder Miele. Für das Löschen etwaiger personenbezogener Daten auf dem zu entsorgenden Altgerät sind Sie gesetzmäßig eigenverantwortlich. Sie sind gesetzlich verpflichtet, nicht vom Gerät fest umschlossene Altbatterien und Altakkumulatoren sowie Lampen, die zerstörungsfrei entnommen werden können, zerstörungsfrei zu entnehmen. Bringen Sie diese zu einer geeigneten Sammelstelle, wo sie unentgeltlich abgegeben werden können. Bitte sorgen Sie dafür, dass Ihr Altgerät bis zum Abtransport kindersicher aufbewahrt wird.

Anmerkung zu der Europäischen Verordnung (EU) Nr. 666/2013

Dieser Staubsauger ist ein Haushaltsstaubsauger und nach oben genannter Verordnung als Universalstaubsauger eingestuft.

Diese Gebrauchsanweisung und weitere Daten stehen zum Download auf der Miele Internetseite unter www.miele.com bereit.


Der nach der Verordnung ermittelte jährliche Energieverbrauch beschreibt den indukativen, jährlichen Energieverbrauch (kWh pro Jahr), basierend auf 50 Reinigungsvorgängen. Der tatsächliche Energieverbrauch hängt davon ab, wie von dem Staubsauger Gebrauch gemacht wird.

Alle in der oben genannten Verordnung durchzuführenden Prüfungen und Berechnungen wurden nach den folgenden, jeweils gültigen, harmonisierten Normen unter Berücksichtigung des zu der Verordnung veröffentlichten Leitfadens der Europäischen Kommission aus September 2014 durchgeführt:

- a) EN 60312-1 Vacuum cleaners for household use - Part 1: Dry vacuum cleaners - Methods for measuring the performance
- b) EN 60704-2-1 Household and similar electrical appliances - Test code for the determination of airborne acoustical noise - Part 2-1: Particular requirements for vacuum cleaners
- c) EN 60335-2-2 Household and similar electrical appliances - Safety - Part 2-2: Particular requirements for vacuum cleaner and water suction appliances

Nicht alle dem Staubsauger beiliegenden Bodendüsen und Saugzubehöre sind für den in der Verordnung beschriebenen Einsatz zur intensiven Rei-

nigung von Teppichen oder Hartböden bestimmt. Folgende Bodendüse und Einstellung wurde zur Ermittlung der Werte verwendet:

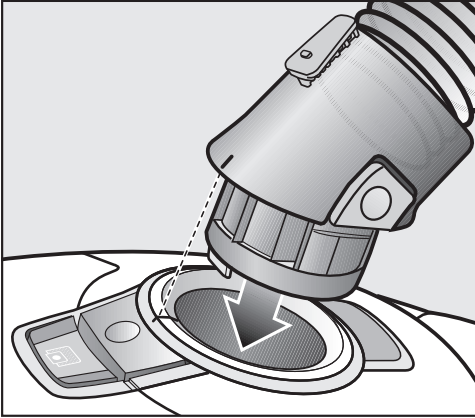
Für die Energieverbräuche und die Reinigungsklassen auf Teppich und Hartboden sowie den Geräuschwert auf Teppich wurde die umschaltbare Bodendüse mit versenkten Borsten genutzt (Drücken Sie die Fußtaste .

Die nach der Verordnung ermittelten Daten beziehen sich ausschließlich auf die hier angegebenen Kombinationen und Einstellungen der Bodendüse auf den unterschiedlichen Bodenbelägen.

Für alle Messungen wurden ausschließlich Original Miele Staubsaugerbeutel, Motorschutzfilter und Abluftfilter verwendet.

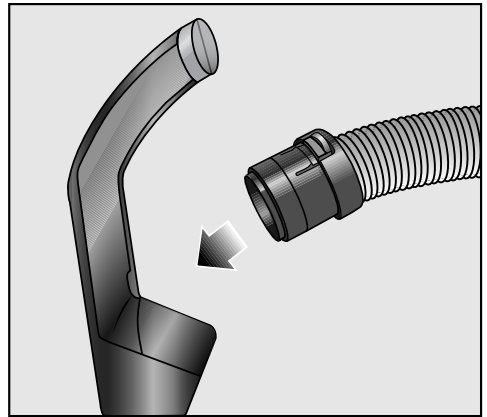
Anschließen

Saugschlauch anschließen



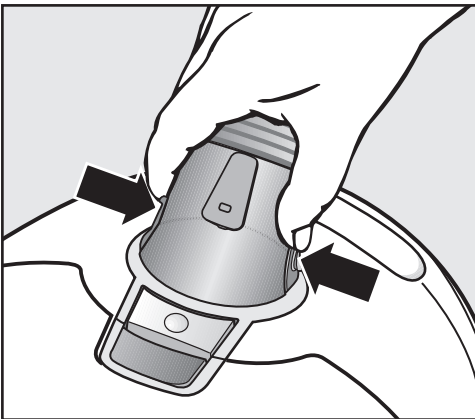
- Stecken Sie den Saugstutzen bis zum deutlichen Einrasten in die Saugöffnung des Staubsaugers. Führen Sie dazu die Einführhilfen beider Teile aufeinander zu.

Saugschlauch und Handgriff zusammenstecken



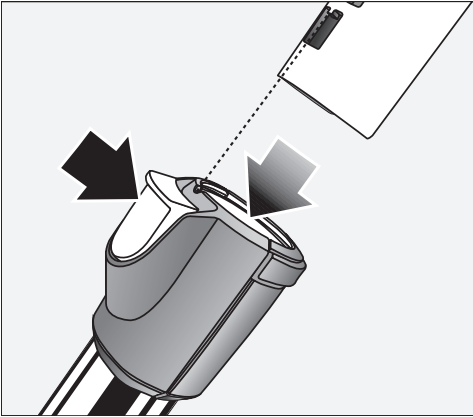
- Stecken Sie den Saugschlauch bis zum deutlichen Einrasten in den Handgriff.

Saugschlauch abnehmen



- Drücken Sie die Entriegelungstasten seitlich am Saugstutzen und ziehen Sie ihn aus der Saugöffnung.

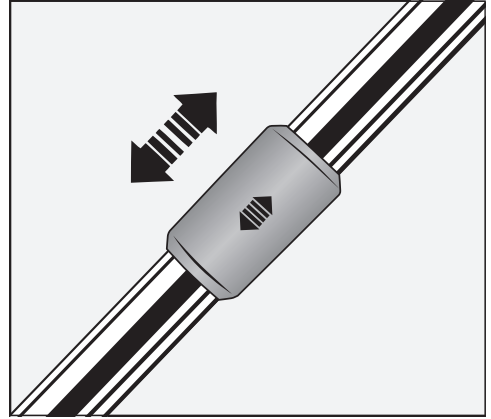
Handgriff und Saugrohr zusammenstecken



- Stecken Sie den Handgriff bis zum deutlichen Einrasten in das Saugrohr. Führen Sie dazu die Einführhilfen beider Teile aufeinander zu.
- Drücken Sie die Entriegelungstaste, wenn Sie die Teile voneinander trennen möchten und ziehen Sie den Handgriff mit einer leichten Drehung aus dem Saugrohr.

Teleskoprohr einstellen

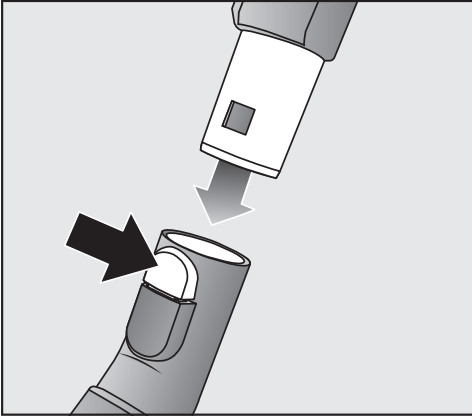
Das Teleskoprohr besteht aus 2 ineinandergesteckten Rohrteilen, die Sie zum Saugen auf die jeweils bequemste Länge auseinanderziehen können.



- Umfassen Sie die Entriegelung und stellen Sie das Teleskoprohr auf die gewünschte Länge ein.

Anschließen

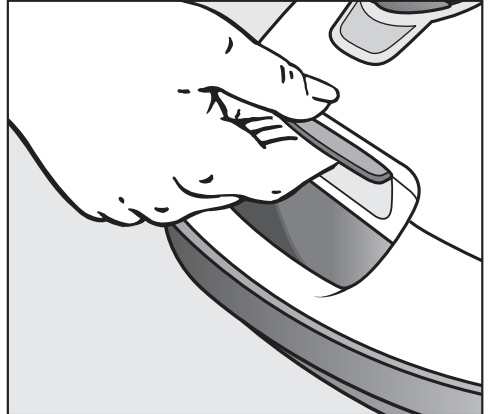
Teleskoprohr und umschaltbare Bodendüse zusammenstecken



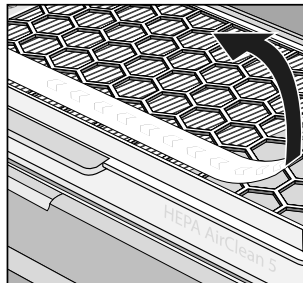
- Stecken Sie das Teleskoprohr nach links und rechts drehend in die Bodendüse, bis es deutlich einrastet.
- Drücken Sie die Entriegelungstaste, wenn Sie die Teile voneinander trennen möchten und ziehen Sie das Teleskoprohr mit einer leichten Drehung aus der Bodendüse.

Aktivierung der Abluftfilter-Wechselanzeige timestrip® am Abluftfilter HEPA AirClean 50 (SF-HA 50)

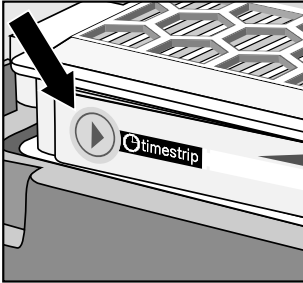
Die Abluftfilter-Wechselanzeige timestrip® zeigt die Nutzungsdauer des Abluftfilters an.



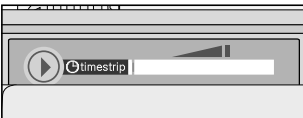
- Drücken Sie die Entriegelungstaste in der Griffmulde und klappen Sie den Staubraumdeckel bis zum Einrasten nach oben auf.



- Entfernen Sie den Hinweisstreifen.



- Drücken Sie die Abluftfilter-Wechselanzeige timestrip®.



Nach ca. 10-15 Sekunden erscheint am linken Rand des Anzeigefeldes ein schmaler roter Farbstreifen.

⚠ Schäden durch Verunreinigung des Staubraums.

Durch einen nicht eingerasteten Staubsaugerbeutel können große Mengen Staub in den Staubraum gelangen und Bauteile beschädigen. Stellen Sie vor jedem Schließen des Staubraumdeckels sicher, dass der Staubsaugerbeutel bis zum deutlichen Einrasten eingesetzt ist.

- Schließen Sie den Staubraumdeckel bis zum Einrasten der Verriegelung und achten Sie darauf, dass der Staubsaugerbeutel dabei nicht eingeklemmt wird.

Funktion der Abluftfilter-Wechselanzeige timestrip®



Die Abluftfilter-Wechselanzeige timestrip® zeigt die Nutzungsdauer des Abluftfilters an. Nach ca. 50 Betriebsstunden ist das Anzeigefeld rot ausgefüllt. 50 Betriebsstunden entsprechen ungefähr der durchschnittlichen Nutzung eines Jahres.

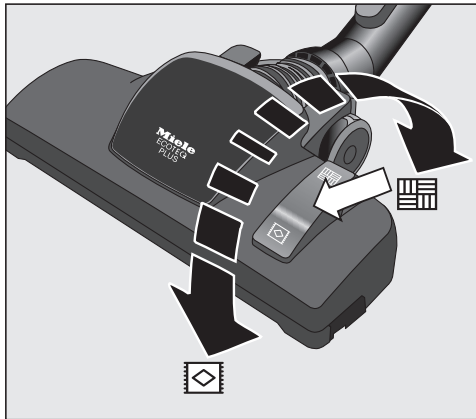
Anschließen

Bodendüse EcoTeQ Plus einstellen

Dieser Staubsauger ist für das tägliche Saugen von Teppichen, Teppichböden und unempfindlichen Hartböden geeignet.

Das Miele Bodenpflegesortiment bietet für andere Bodenbeläge oder Spezialanwendungen passende Bodendüsen, -bürsten und -vorsätze (siehe Kapitel „Nachkaufbares Zubehör“).

Beachten Sie in erster Linie die Reinigungs- und Pflegeanweisung Ihres Bodenbelagherstellers.



Saugen Sie unempfindliche und ebene Hartböden und Böden mit Fugen mit herausgestellten Borsten:

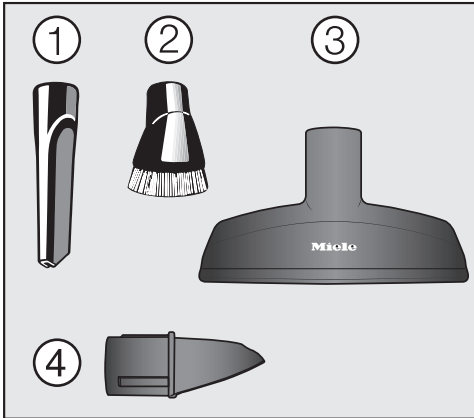
- Drücken Sie die Fußtaste .

Saugen Sie Teppiche und Teppichböden mit versenkten Borsten:

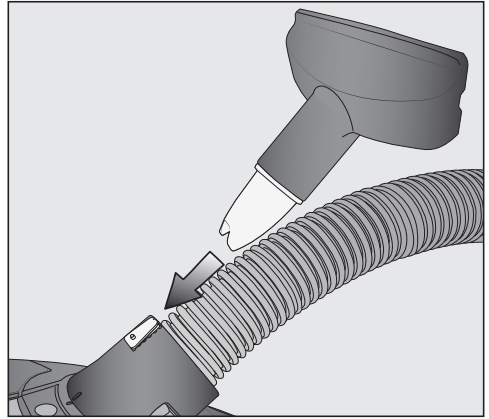
- Drücken Sie die Fußtaste .

Wenn Ihnen die Schiebekraft der umschaltbaren Bodendüse zu hoch erscheint, reduzieren Sie die Saugleistung, bis sich die Bodendüse leicht schieben lässt (siehe Kapitel „Gebrauch“, Abschnitt „Saugleistung wählen“).

Verwendung des mitgelieferten Zubehörs

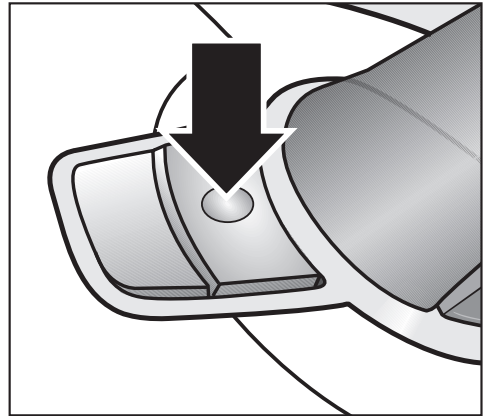


- ① **Fugendüse**
Zum Aussaugen von Falten, Fugen und Ecken.
- ② **Saugpinsel**
Zum Absaugen von Profilleisten sowie verzierten, geschnitzten oder besonders empfindlichen Gegenständen.
Der Pinselkopf ist drehbar und kann dadurch in die jeweils günstigste Stellung gedreht werden.
- ③ **Polsterdüse, lose beiliegend**
Zum Absaugen von Polstermöbeln, Matratzen, Kissen, Vorhängen usw.
- ④ **Zubehörhalter für die Polsterdüse**



- Stecken Sie den Zubehörhalter bei Bedarf bis zum deutlichen Einrasten auf den Saugstutzen.

Zubehör entnehmen

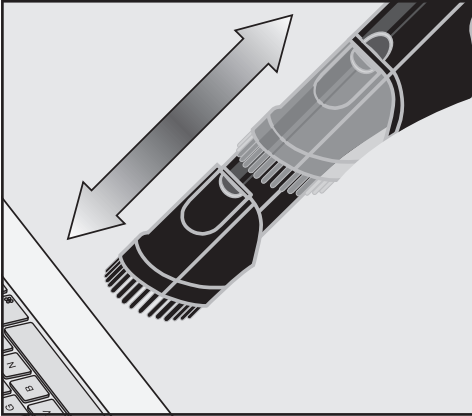


- Drücken Sie die Entriegelungstaste.
Das Zubehörfach öffnet sich.
- Entnehmen Sie das gewünschte Zubehörteil.
- Schließen Sie das Zubehörfach, indem Sie den Deckel zudrücken.

Verwendung des mitgelieferten Zubehörs

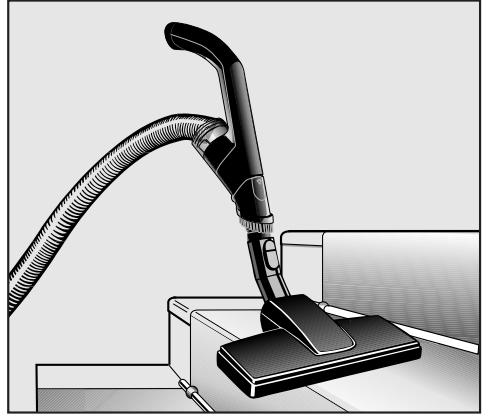
Saugpinsel am Eco Comfort-Handgriff

Der Saugpinsel eignet sich zum Absaugen unempfindlicher Oberflächen, z. B. zum Absaugen von Tastaturen oder zum Aufsaugen von Krümeln.




- Drücken Sie die Entriegelungstaste des Saugpinsels und schieben Sie den Saugpinsel über die Führung, bis er deutlich einrastet.
- Drücken Sie die Entriegelungstaste nach Beendigung des Saugprozesses und schieben Sie den Saugpinsel zurück in die Ausgangsposition, bis der Saugpinsel deutlich einrastet.

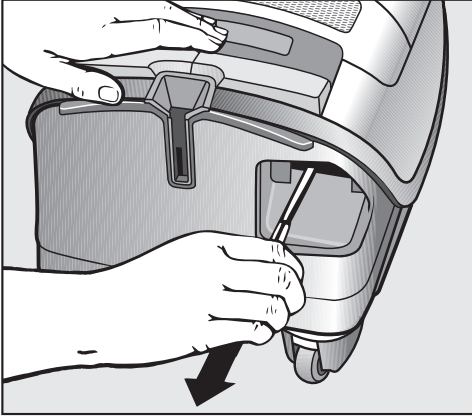
Bodendüse EcoTeQ Plus



Die Bodendüse EcoTeQ Plus ist auch zum Absaugen von Treppenstufen geeignet.

 Verletzungsgefahr durch herabstürzenden Staubsauger.
Ein von der Treppe herabstürzender Staubsauger kann Sie verletzen.
Saugen Sie Treppen immer von unten nach oben ab.

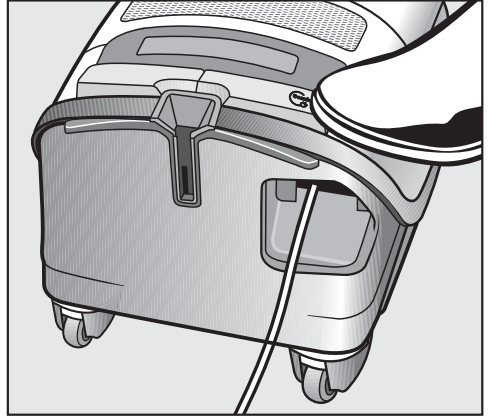
Anschlusskabel herausziehen



- Ziehen Sie das Anschlusskabel bis zur gewünschten Länge heraus.
- Stecken Sie den Netzstecker in die Steckdose.

⚠ Schäden durch Überhitzung.
Das Anschlusskabel kann bei längerer Benutzung überhitzen.
Ziehen Sie das Anschlusskabel bei einer Benutzung von länger als 30 Minuten komplett heraus.

Anschlusskabel aufrollen



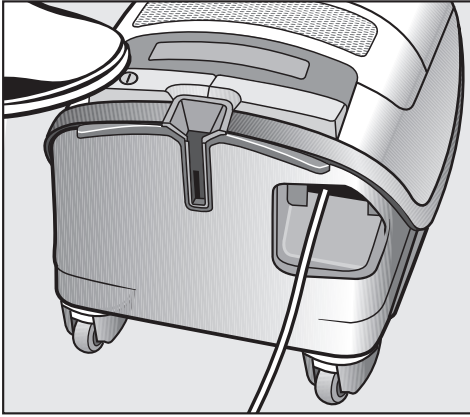
- Ziehen Sie den Netzstecker aus der Steckdose.
- Treten Sie kurz die Fußtaste für die Kabelaufwicklung.

Das Anschlusskabel rollt komplett auf.

Wenn das Anschlusskabel nicht komplett aufgerollt werden soll, können Sie diese Funktion deaktivieren. Halten Sie das Anschlusskabel dazu während des Aufrollens in der Hand und ziehen Sie kurz daran, wenn das Aufrollen beendet werden soll.

Gebrauch

Ein- und Ausschalten









■ Treten Sie die Fußtaste Ein/Aus ①.

Saugleistung wählen

Sie können die Saugleistung des Staubsaugers der jeweiligen Saugsituation anpassen. Durch Reduzierung der Saugleistung verringern Sie die Schiebekraft an der Bodendüse deutlich.

Am Staubsauger sind den Leistungsstufen Symbole zugeordnet, die beispielhaft zeigen, wofür die jeweilige Leistungsstufe zu empfehlen ist.

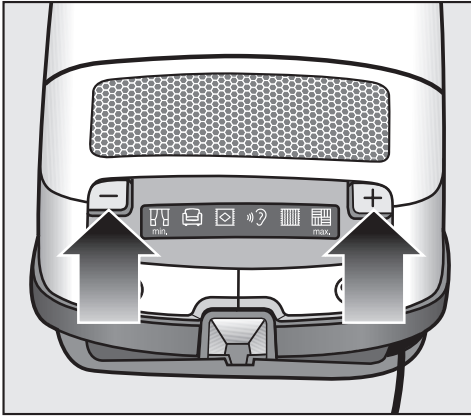
Die gewählte Leistungsstufe leuchtet gelb.

-  Gardinen, Textilien
-  Polstermöbel, Kissen
-  hochwertige Veloursteppiche, Brücken und Läufer
-  energiesparendes tägliches Saugen bei geringer Geräuschentwicklung
-  Teppiche und Teppichböden aus Schlingenware
-  Hartböden, stark verschmutzte Teppiche und Teppichböden

Wenn Ihnen die Schiebekraft der Bodendüse zu hoch erscheint, reduzieren Sie die Saugleistung, bis sich die Bodendüse leicht schieben lässt.

Bei der Erstinbetriebnahme schaltet sich der Staubsauger in der höchsten Leistungsstufe ein.

Ab dem nächsten Gebrauch schaltet sich der Staubsauger jeweils in der zuletzt gewählten Leistungsstufe ein.



- Drücken Sie die Fußtaste +, wenn Sie eine höhere Saugleistung wünschen.
- Drücken Sie die Fußtaste -, wenn Sie eine niedrigere Saugleistung wünschen.

Saugleistungs-Zwischenstufen wählen

Sie können auch Leistungsstufen wählen, die sich zwischen den vorgegebenen 6 Leistungsstufen befinden.

Funktion aktivieren

- Drücken Sie die Fußtaste +, bis die maximale Leistungsstufe erreicht ist.
- Halten Sie die Fußtaste - gedrückt, bis das Symbol der niedrigeren Leistungsstufe blinkt.
- Lassen Sie die Fußtaste los.

Sie können die Aktivierung auch von der minimalen Leistungsstufe ausgehend durchführen. Dazu müssen Sie dann die Fußtaste + gedrückt halten, bis das Symbol der höheren Leistungsstufe blinkt.

Saugleistungs-Zwischenstufe wählen

- Drücken Sie die Fußtaste - oder +, bis die gewünschte Leistungsstufe erreicht ist.

Nach einer Minute ohne Tastenbetätigung ist die Saugleistungs-Zwischenstufe zur nächstniedrigeren/nächsthöheren vorgegebenen Leistungsstufe gespeichert. Das Blinken erlischt.

Beim nächsten Gebrauch schaltet sich der Staubsauger in der gespeicherten Saugleistungs-Zwischenstufe ein. Durch Anwahl einer der vorgegebenen 6 Leistungsstufen löschen Sie die Speicherung.

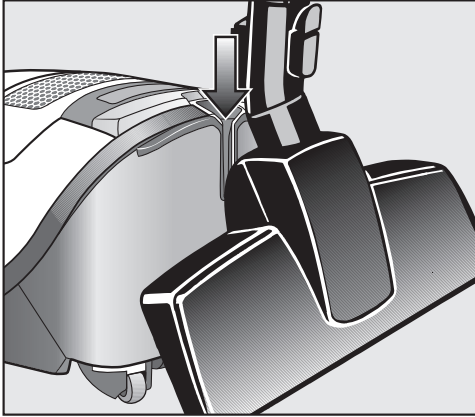
Beim Saugen

- Ziehen Sie den Staubsauger beim Saugen wie einen Schlitten hinter sich her. Sie können den Staubsauger auch aufrecht stehend benutzen, z. B. beim Absaugen von Treppen oder Gardinen.

Abstellen, Transportieren und Aufbewahren

Parksystem für Saugpausen


In kurzen Saugpausen können Sie das Saugrohr mit der Bodendüse bequem am Staubsauger abstellen.



- Stecken Sie die Bodendüse mit dem Parknocken in das Parksystem.

Wenn sich der Staubsauger hierbei auf einer schrägen Fläche befindet, z. B. auf einer Rampe, so schieben Sie die Rohrteile des Teleskoprohres komplett ein.

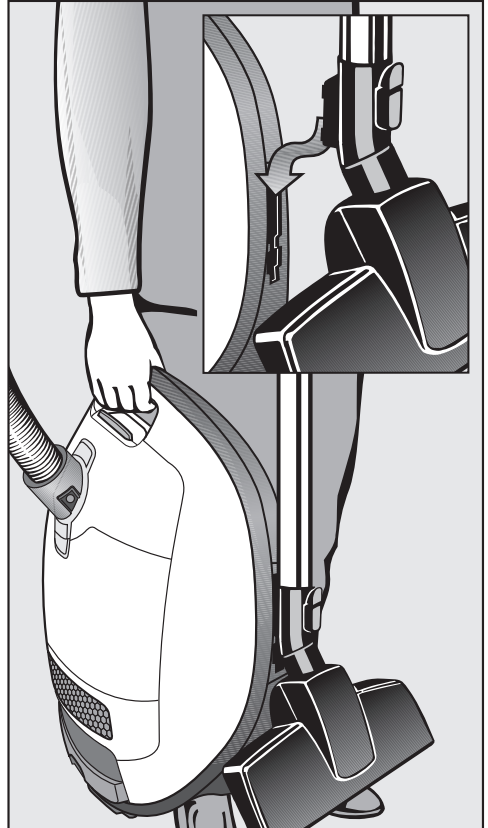
Parksystem zur Aufbewahrung

 Stromschlaggefahr durch Netzspannung.

Bei ausgeschaltetem Staubsauger ist Netzspannung vorhanden.


Ziehen Sie nach dem Gebrauch den Netzstecker aus der Steckdose.

- Stellen Sie den Staubsauger aufrecht hin.
- Schieben Sie die Rohrteile des Teleskoprohres komplett ein.



- Stecken Sie die Bodendüse mit dem Parknocken von oben in einen der beiden Saugrohrhalter.

So können Sie den Staubsauger bequem tragen oder zum Aufbewahren abstellen.

 Stromschlaggefahr durch Netzspannung.

Bei ausgeschaltetem Staubsauger ist Netzspannung vorhanden.

Ziehen Sie vor jeder Wartung den Netzstecker aus der Steckdose.

Das Miele Filtersystem besteht aus 3 Zubehörteilen:

- Original Miele Staubsaugerbeutel (Typ **GN**)
- Motorschutzfilter
- Original Miele Abluftfilter HEPA AirClean 50 (SF-HA 50)

Um die einwandfreie Saugleistung des Staubsaugers zu gewährleisten, müssen Sie diese Zubehörteile von Zeit zu Zeit austauschen.

Wir empfehlen Ihnen, Zubehörteile mit dem „ORIGINAL Miele“-Logo auf der Verpackung zu verwenden. Dann können Sie sicher sein, dass die Saugleistung des Staubsaugers optimal ausgenutzt und das bestmögliche Reinigungsergebnis erreicht werden kann.

Staubsaugerbeutel mit dem „ORIGINAL Miele“-Logo auf der Verpackung werden nicht aus Papier oder papierähnlichen Materialien gefertigt und verfügen auch nicht über eine Halteplatte aus Pappe. Dadurch wird eine besonders hohe Haltbarkeit und Sicherheit erreicht.

Bitte beachten Sie, dass Störungen und Schäden am Staubsauger, die ursächlich auf den Einsatz von Zubehörteilen zurückgehen, die nicht mit dem „ORIGINAL Miele“-Logo auf der Verpackung gekennzeichnet sind, von der Garantie für den Staubsauger nicht erfasst werden.

Wartung

Bezugsquellen für Zubehörteile

Original Miele Zubehörteile können Sie über den Miele Webshop, den Miele Kundendienst oder Ihren Miele Fachhändler beziehen.

Original Miele Zubehörteile erkennen Sie an dem „ORIGINAL Miele“-Logo auf der Verpackung.



Mit 3D4U bietet Miele außerdem kostenloses Zubehör zum Download für den 3D-Drucker an (www.miele.de, Service, Ersatzteile & Zubehör).



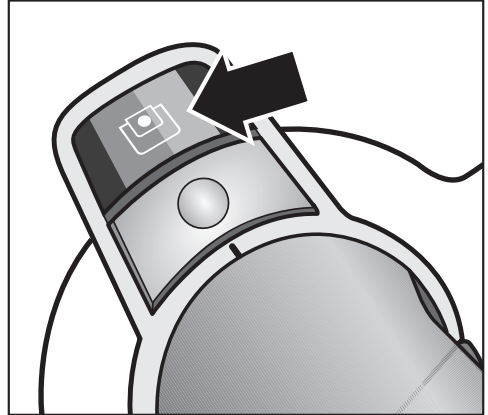
3 D 4 U

Jede Packung Original Miele Staubsaugerbeutel beinhaltet 4 Staubsaugerbeutel, einen Abluftfilter AirClean und einen Motorschutzfilter. Original Miele Großpackungen beinhalten 16 Staubsaugerbeutel, 4 Abluftfilter AirClean und 4 Motorschutzfilter.

Wenn Sie Original Miele Abluftfilter einzeln nachkaufen möchten, nennen Sie dem Miele Kundendienst oder Ihrem Fachhändler die Modellbezeichnung Ihres Staubsaugers, damit Sie die richti-

gen Abluftfilter bekommen. Sie können diese Abluftfilter aber auch bequem im Miele Webshop bestellen.

Staubsaugerbeutel-Wechselanzeige



Tauschen Sie den Staubsaugerbeutel aus, wenn die Farbskala das Sichtfenster der Staubsaugerbeutel-Wechselanzeige rot ausfüllt.

Verstopfte Poren reduzieren die Saugleistung des Staubsaugers. Entsorgen Sie volle Staubsaugerbeutel. Verwenden Sie Staubsaugerbeutel nicht mehrfach.

Zur Prüfung

- Stecken Sie die Bodendüse EcoTeQ Plus auf.
- Schalten Sie den Staubsauger ein und stellen Sie die maximale Saugleistung ein.
- Heben Sie die Bodendüse ein Stück vom Fußboden ab.

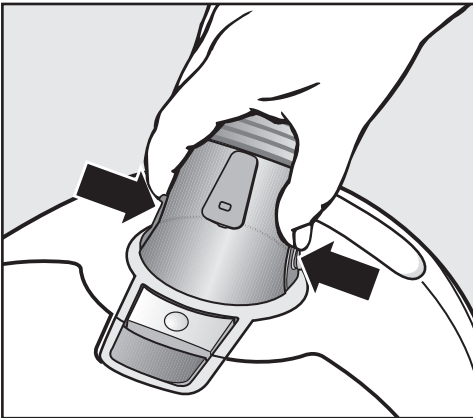
Funktion der Staubsaugerbeutel-Wechselanzeige

Die Funktion der Anzeige ist auf Mischstaub ausgelegt: Staub, Haare, Fäden, Teppichfusseln, Sand usw.

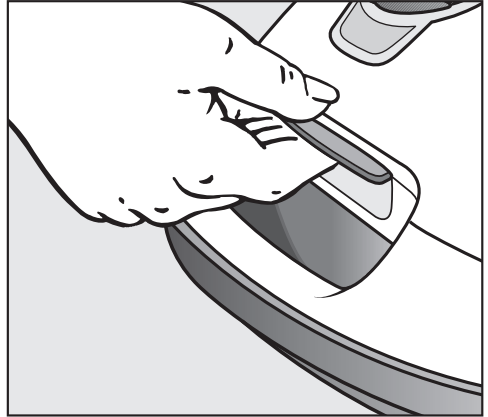
Wenn Sie viel Feinstaub saugen, wie z. B. Bohrstaub, Sand, eventuell auch Gips oder Mehl, verstopfen die Poren des Staubsaugerbeutels sehr schnell. Die Anzeige wird dann bereits „voll“ anzeigen, selbst wenn der Staubsaugerbeutel noch nicht voll ist. Der Staubsaugerbeutel muss dann ausgetauscht werden.

Wenn Sie viele Haare, Teppich-, Wollfusseln usw. saugen, reagiert die Anzeige erst, wenn der Staubsaugerbeutel bereits prall gefüllt ist.

Staubsaugerbeutel entnehmen

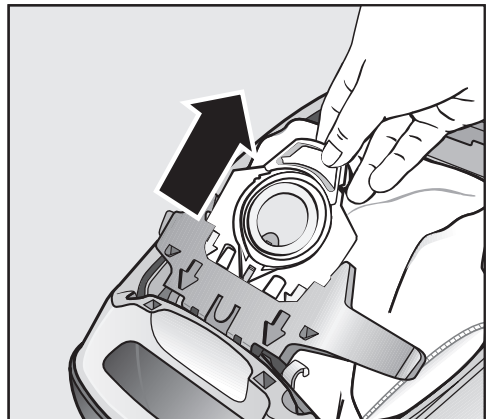


- Drücken Sie die Entriegelungstasten seitlich am Saugstutzen und ziehen Sie den Saugstutzen aus der Saugöffnung.



- Heben Sie die Entriegelungstaste an und klappen Sie den Staubraumdeckel bis zum Einrasten nach oben auf.

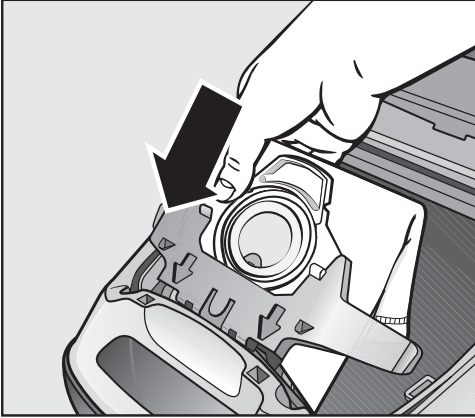
Dabei schließt sich der Hygieneverschluss des Staubsaugerbeutels automatisch, so dass kein Staub entweichen kann.



- Ziehen Sie den Staubsaugerbeutel an der Griffflasche aus der Aufnahme.

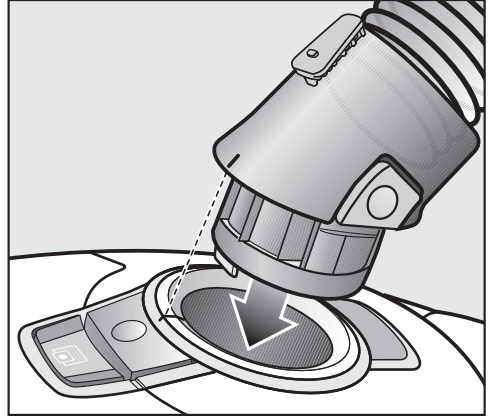
Wartung

Staubsaugerbeutel einsetzen



- Stecken Sie den neuen Staubsaugerbeutel bis zum deutlichen Einrasten in die Aufnahme. Lassen Sie den Staubsaugerbeutel dabei so zusammengefaltet, wie Sie ihn der Verpackung entnehmen.
- Schließen Sie den Staubraumdeckel bis zum Einrasten der Verriegelung und achten Sie darauf, dass der Staubsaugerbeutel dabei nicht eingeklemmt wird.

Eine Leerbetriebssperre verhindert das Schließen des Staubraumdeckels, wenn kein Staubsaugerbeutel eingesteckt ist.
Wenden Sie keine Gewalt an.



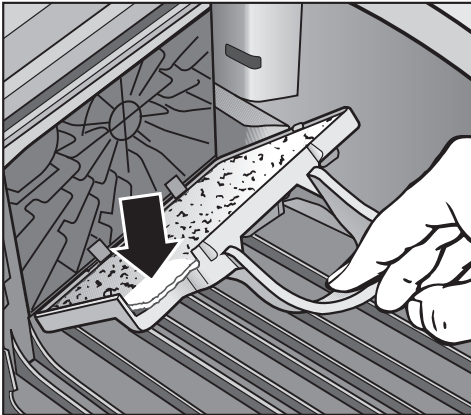
- Stecken Sie den Saugstutzen bis zum deutlichen Einrasten in die Saugöffnung des Staubsaugers. Führen Sie dazu die Einführhilfen beider Teile aufeinander zu.

Motorschutzfilter austauschen

Tauschen Sie den Motorschutzfilter aus, wenn Sie eine neue Packung Staubsaugerbeutel anbrechen.

Jede Packung Original Miele Staubsaugerbeutel beinhaltet einen Motorschutzfilter, jede Großpackung 4 Motorschutzfilter.

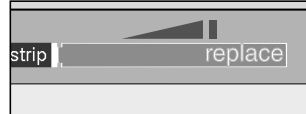
- Öffnen Sie den Staubraumdeckel.
- Ziehen Sie den Staubsaugerbeutel an der Griffflasche aus der Aufnahme.



- Klappen Sie den Filterrahmen auf und nehmen Sie den verbrauchten Motorschutzfilter an der sauberen Hygiene­fläche heraus.
- Setzen Sie einen neuen Motorschutzfilter ein.
- Schließen Sie den Filterrahmen.
- Stecken Sie den Staubsaugerbeutel bis zum deutlichen Einrasten in die Aufnahme.

- Schließen Sie den Staubraumdeckel bis zum Einrasten der Verriegelung und achten Sie darauf, dass der Staubsaugerbeutel dabei nicht eingeklemmt wird.

Abluftfilter HEPA AirClean 50 (SF-HA 50) austauschen



Tauschen Sie den Abluftfilter HEPA AirClean 50 aus, wenn das Anzeigefeld der Abluftfilter-Wechselanzeige time-strip® rot ausgefüllt ist.

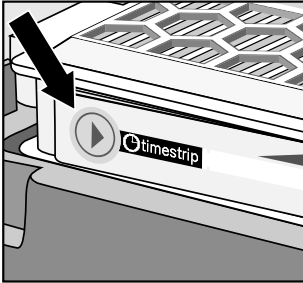
Die Anzeige leuchtet nach ca. 50 Betriebsstunden, was in etwa der durchschnittlichen Nutzung eines Jahres entspricht. Sie können dann noch weiter­saugen. Bedenken Sie jedoch, dass die Saug- und Filterleistung nachlässt.

- Öffnen Sie den Staubraumdeckel.
- Heben Sie den Abluftfilter an und entnehmen Sie den Abluftfilter.

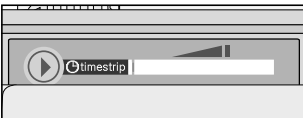
Wenn Sie einen Abluftfilter AirClean einsetzen möchten, beachten Sie dazu den Abschnitt „Beim Umrüsten auf den Abluftfilter AirClean beachten“.

- Setzen Sie den neuen Abluftfilter HEPA AirClean 50 passgenau ein und drücken Sie den Abluftfilter nach unten.


Wartung



- Drücken Sie die Abluftfilter-Wechselanzeige timestrip®.



Nach ca. 10-15 Sekunden erscheint am linken Rand des Anzeigefeldes ein schmaler roter Farbstreifen.

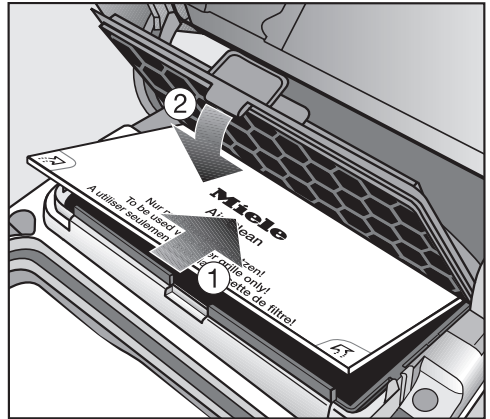
 Schäden durch Verunreinigung des Staubraums.

Durch einen nicht eingerasteten Staubsaugerbeutel können große Mengen Staub in den Staubraum gelangen und Bauteile beschädigen. Stellen Sie vor jedem Schließen des Staubraumdeckels sicher, dass der Staubsaugerbeutel bis zum deutlichen Einrasten eingesetzt ist.

- Schließen Sie den Staubraumdeckel bis zum Einrasten der Verriegelung und achten Sie darauf, dass der Staubsaugerbeutel dabei nicht eingeklemmt wird.


Beim Umrüsten auf den Abluftfilter AirClean beachten

Achten Sie darauf, dass immer nur ein Abluftfilter eingesetzt ist.



Jede Packung Original Miele Staubsaugerbeutel beinhaltet einen Abluftfilter AirClean, jede Großpackung Original Miele Staubsaugerbeutel beinhaltet 4 Abluftfilter AirClean.


Wenn Sie einen Abluftfilter AirClean einsetzen, so müssen Sie ihn unbedingt in ein Filtergitter einlegen (siehe Kapitel „Nachkaufbares Zubehör“).

 Stromschlaggefahr durch Netzspannung.

Bei ausgeschaltetem Staubsauger ist Netzspannung vorhanden.

Ziehen Sie vor jeder Reinigung den Netzstecker aus der Steckdose.


Staubsauger und Zubehörteile

 Stromschlaggefahr durch Netzspannung.

Feuchtigkeit im Staubsauger birgt die Gefahr eines elektrischen Schlages.

Tauchen Sie den Staubsauger niemals in Wasser.

Pflegen Sie den Staubsauger und alle Zubehörteile aus Kunststoff mit einem handelsüblichen Kunststoffreiniger.

 Schäden durch ungeeignete Reinigungsmittel.

Alle Oberflächen sind kratzempfindlich. Alle Oberfläche können sich verfärben oder verändern, wenn sie mit ungeeigneten Reinigungsmitteln in Berührung kommen.

Verwenden Sie keine Scheuermittel, keine Glas- oder Allzweckreiniger und keine ölhaltigen Pflegemittel.

Staubraum


Saugen Sie den Staubraum mit einem zweiten Staubsauger aus oder reinigen Sie den Staubraum mit einem trockenen Staubtuch oder Staubpinsel.

Was tun, wenn ...

Sie können die meisten Störungen und Fehler, zu denen es im täglichen Betrieb kommen kann, selbst beheben. In vielen Fällen können Sie Zeit und Kosten sparen, da Sie nicht den Kundendienst rufen müssen.

Unter www.miele.com/service erhalten Sie Informationen zur selbstständigen Behebung von Störungen.

Die nachfolgenden Tabellen sollen Ihnen dabei helfen, die Ursachen einer Störung oder eines Fehlers zu finden und zu beseitigen.

Problem	Ursache und Behebung
Der Staubsauger schaltet selbsttätig ab.	<p>Wenn der Staubsauger zu warm wird, schaltet ein Temperaturbegrenzer den Staubsauger aus. Die Störung kann auftreten, wenn z. B. sperriges Sauggut die Saugwege verstopft, der Staubsaugerbeutel voll oder durch Feinstaub verstopft ist oder der Motorschutzfilter/Abluftfilter stark verschmutzt ist.</p> <ul style="list-style-type: none">■ Schalten Sie den Staubsauger mit der Fußtaste Ein/Aus  aus und ziehen Sie den Netzstecker aus der Steckdose. <p>Nach Beseitigung der Ursache und einer Wartezeit von ca. 20-30 Minuten hat sich der Staubsauger so weit abgekühlt, dass Sie den Staubsauger wieder einschalten und benutzen können.</p>

Unter www.miele.com/service erhalten Sie Informationen zur selbstständigen Behebung von Störungen und zu Miele Ersatzteilen.

Kontakt bei Störungen

Bei Störungen, die Sie nicht selbst beheben können, benachrichtigen Sie Ihren Miele Fachhändler oder den Miele Kundendienst.

Die Kontaktdaten des Miele Kundendienstes finden Sie am Ende dieses Dokumentes.

Garantie

Die Garantiezeit beträgt 2 Jahre.

Weitere Informationen entnehmen Sie den mitgelieferten Garantiebedingungen.

Nachkaufbares Zubehör

Beachten Sie in erster Linie die Reinigungs- und Pflegeanweisungen Ihres Bodenbelagherstellers.

Wir empfehlen Ihnen, Zubehörteile mit dem „ORIGINAL Miele“-Logo auf der Verpackung zu verwenden. Dann können Sie sicher sein, dass die Saugleistung des Staubsaugers optimal ausgenutzt und das bestmögliche Reinigungsergebnis erreicht werden kann.

Bitte beachten Sie, dass Störungen und Schäden am Staubsauger, die ursächlich auf den Einsatz von Zubehörteilen zurückgehen, die nicht mit dem „ORIGINAL Miele“-Logo auf der Verpackung gekennzeichnet sind, von der Garantie für den Staubsauger nicht erfasst werden.

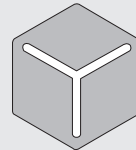
Bezugsquellen für Zubehörteile

Original Miele Zubehörteile können Sie über den Miele Webshop, den Miele Kundendienst oder Ihren Miele Fachhändler beziehen.

Original Miele Zubehörteile erkennen Sie an dem „ORIGINAL Miele“-Logo auf der Verpackung.



Mit 3D4U bietet Miele außerdem kostenloses Zubehör zum Download für den 3D-Drucker an (www.miele.de, Service, Ersatzteile & Zubehör).



3 D 4 U

Einzelne Modelle sind bereits serienmäßig mit einem oder mehreren der folgenden Zubehörteile ausgestattet.

Bodenbürsten

Turbobürste TurboTeQ (STB 305-3)

Zur Aufnahme von Fasern und Haaren von kurzflorigen textilen Bodenbelägen.

Bodenbürste Parquet Twister mit Drehgelenk (SBB 300-3)

Mit Naturborsten, zum Absaugen ebener Hartbodenflächen und kleiner Nischen.

Bodenbürste Parquet Twister XL mit Drehgelenk (SBB 400-3)

Mit Naturborsten, zum schnellen Absaugen großer ebener Hartbodenflächen und kleiner Nischen.

Sonstiges Zubehör

Handturbobürste Turbo Mini (STB 101)

Zum Saugbürsten von Polstermöbeln, Matratzen oder Autositzen.

Universalbürste (SUB 20)

Zum Absaugen von Büchern, Regalböden und Ähnlichem.

Lamellen-/Heizkörperbürste (SHB 30)

Zum Entstauben von Heizkörperrippen, schmalen Regalen oder Fugen.

Matratzendüse (SMD 10)

Zum bequemen Absaugen von Matratzen, Polstermöbeln und deren Fugen.

Fugendüse, 300 mm (SFD 10)

Extralange Fugendüse zum Aussaugen von Falten, Fugen und Ecken.

Fugendüse, 560 mm (SFD 20)

Flexible Fugendüse zum Aussaugen schwer zugänglicher Stellen.

Nachkaufbares Zubehör

Filter

Abluftfilter Silence AirClean 50 (SF-SA 50)

Zur deutlichen Reduzierung der Geräusche des Staubsaugers.

Abluftfilter Active AirClean 50 (SF-AA 50)

Zur deutlichen Reduzierung störender Gerüche. Ideal für Haustierbesitzer und Raucherhaushalte.

Abluftfilter HEPA AirClean 50 (SF-HA 50)

Zum effektiven Filtern von Feinstaub und Allergenen. Ideal für Hausstauballergiker.

Filtergitter

Das Filtergitter wird benötigt, wenn Sie anstelle eines Abluftfilters Silence AirClean 50, Active AirClean 50 oder HEPA AirClean 50 einen Abluftfilter AirClean einsetzen möchten.

Deutschland:

Miele & Cie. KG
Carl-Miele-Straße 29
33332 Gütersloh

Miele Vertriebsgesellschaft Deutschland KG
Carl-Miele-Straße 29
33332 Gütersloh

Telefon: 0800 22 44 666 (kostenfrei)*

* unsere Erreichbarkeitszeiten entnehmen
Sie bitte unserer Homepage

Miele im Internet: www.miele.de

E-Mail: info@miele.de

Österreich:

Miele Gesellschaft m.b.H.
Mielestraße 1
5071 Wals bei Salzburg

Telefon: 050 800 800
(Festnetz zum Ortstarif;
Mobilfunkgebühren abweichend)
Mo-Fr 8-17 Uhr

Telefax: 050 800 81219

Miele im Internet: www.miele.at

E-Mail: info@miele.at

Luxemburg:

Miele S.à.r.l.
20, rue Christophe Plantin
Postfach 1011
L-1010 Luxemburg/Gasperich

Telefon (Kundendienst)
00352 4 97 11-30
Telefon (Produktinformation)
00352 4 97 11-45
Mo-Do 8.30-12.30, 13-17 Uhr
Fr 8.30-12.30, 13-16 Uhr

Telefax: 00352 4 97 11-39

Miele im Internet: www.miele.lu

E-Mail: infolux@miele.lu