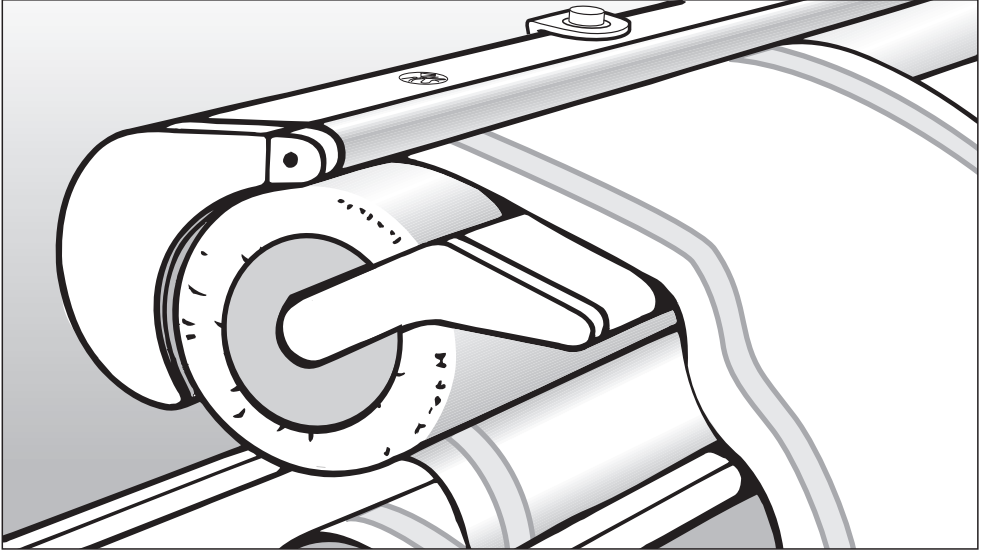


**Miele**



# Navodila za uporabo

## Likalni stroj

### HM 16-80

Pred postavitvijo - inštalacijo - zagonom  
**obvezno** preberite navodila za uporabo.  
Tako se boste zaščitili pred poškodbami  
in preprečili škodo na aparatu.

sl - SI

Št. mat.: 07 660 680

# Vsebina

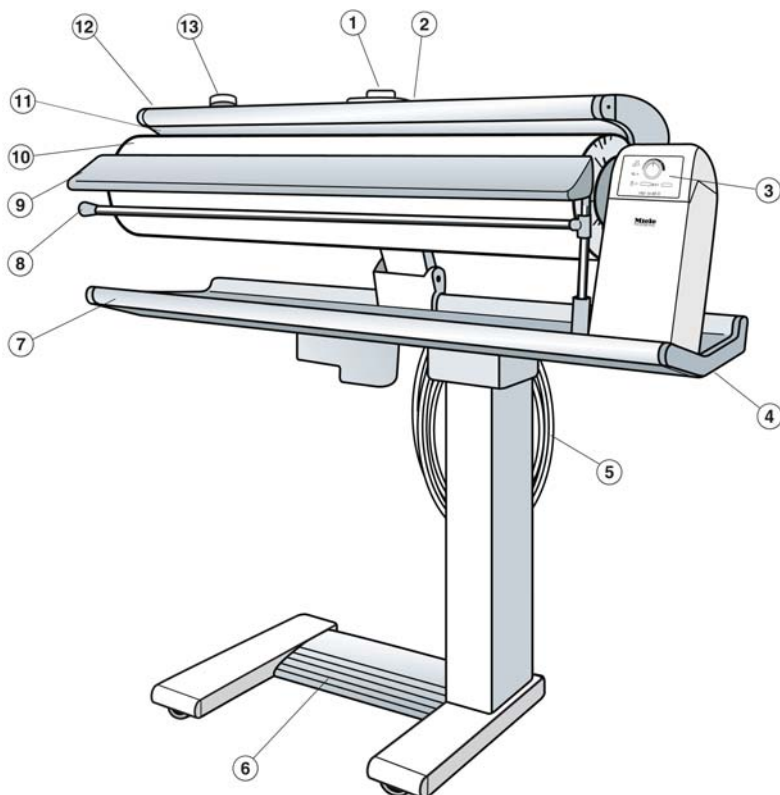
---

<b>Opis aparata</b> .....	4
<b>Varnostna navodila in opozorila</b> .....	6
<b>Vaš prispevek k varovanju okolja</b> .....	9
<b>Transport stroja</b> .....	10
Transportno varovalo .....	10
<b>Premikanje in sklapanje stroja</b> .....	11
<b>Priklop</b> .....	12
Pred prvim zagonom: .....	13
<b>Pred začetkom likanja</b> .....	14
Delovni prostor za likanje .....	14
Priprava perila .....	14
Druga priporočila za pravilno vlažnost perila .....	14
Preverjanje delovanja zaščite za prste .....	15
<b>Uparjalnik</b> .....	16
Polnjenje posode za vodo .....	16
Praznjenje posode za vodo .....	17
<b>Likanje</b> .....	18
Vklop in izklop .....	18
Izbira temperature za likanje (pri likanju brez pare) .....	18
Izbira temperature za likanje (pri likanju s paro) .....	19
Vklop in izklop uparjalnika .....	19
Izbira hitrosti likalnega valja .....	20
Vstavljanje perila .....	21
Snemanje plošče za vstavljanje perila .....	21
Palica za perilo .....	21
Po koncu likanja .....	22
Izpad električne energije .....	23
<b>Nasveti za likanje</b> .....	24
Brisače, kuhinjske krpe, robci, serviete ipd. .....	24
Prti .....	24
Prevleke za odeje .....	25
Srajce .....	25
Likanje hlač s paro .....	29
Likanje ženskih kril s paro .....	29
<b>Vzdrževanje</b> .....	30
Čiščenje žlebine .....	30
Čiščenje ohišja .....	30

Čiščenje posode za vodo.....	30
Prevleka za likanje .....	31
Zamenjava prevleke za likanje .....	31
<b>Pomoč pri motnjah</b> .....	<b>34</b>
<b>Servisna služba</b> .....	<b>36</b>
<b>Tehnični podatki</b> .....	<b>37</b>

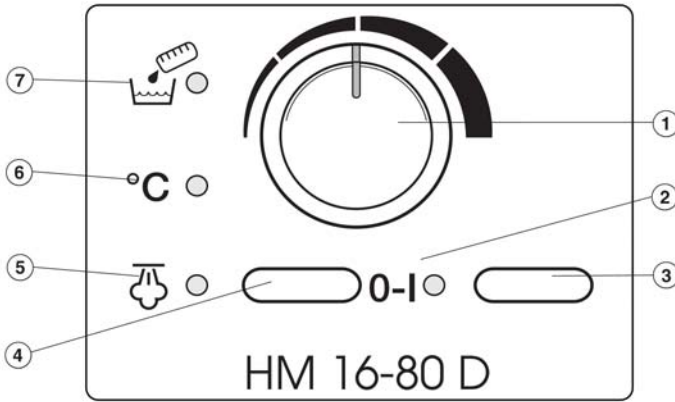
## Opis aparata

---



- |                              |                                |
|------------------------------|--------------------------------|
| ① Vzvod za odpiranje v sili  | ⑧ Palica za perilo             |
| ② Gumb za izbiro temperature | ⑨ Plošča za vstavljanje perila |
| ③ Stikalna plošča            | ⑩ Likalni valj                 |
| ④ Zatič za sprostitev        | ⑪ Likalna žlebina              |
| ⑤ Priključni kabel           | ⑫ Letev za zaščito prstov      |
| ⑥ Nožno stikalo              | ⑬ Pokrovček posode za vodo     |
| ⑦ Miza za perilo             |                                |

## Stikalna plošča



- ① Gumb za izbiro hitrosti valja
- ② Kontrolna lučka za vklop/izklop **I-0**
- ③ Tipka za vklop/izklop **I-0**
- ④ Tipka  »para«
- ⑤ Kontrolna lučka  »para«
- ⑥ Kontrolna lučka °C »temperatura«
- ⑦ Kontrolna lučka  »posoda za vodo prazna«

# Varnostna navodila in opozorila

---

Pred prvo uporabo likalnega stroja pozorno preberite navodila za uporabo. Navodila vsebujejo pomembne napotke za varnost, uporabo in vzdrževanje likalnega stroja. Tako se boste zaščitili pred poškodbami in preprečili škodo na stroju.

Navodila za uporabo skrbno shranite in jih skupaj s strojem izročite morebitnemu naslednjemu lastniku!

## Pravilna uporaba

► Ta likalni stroj je namenjen izključno likanju perila, ki ima na etiketi za vzdrževanje navedeno, da je primerno za strojno likanje, in ki je bilo oprano v vodi.

► Osebe, ki zaradi svojih psihičnih, zaznavnih ali duševnih zmožnosti oziroma svoje neizkušenosti ali neznanja niso sposobne varno upravljati likalnega stroja, ga ne smejo uporabljati brez nadzora ali navodil odgovorne osebe.

## Tehnično-električna varnost

► Preden likalni stroj postavite na njegovo mesto, preverite, da na njegovi zunanosti ni vidnih poškodb. Poškodovanega stroja ne smete začeti uporabljati. Poškodovan likalni stroj lahko ogrozi vašo varnost!

► Poškodovan priključni kabel lahko zamenja s posebnim kablom samo strokovnjak, ki ga je pooblastil proizvajalec.

► Pred priklopom likalnega stroja obvezno preverite podatke za električni priključek (varovalka, napetost in frekvenca), ki so navedeni na napisni ploščici, in jih primerjajte s podatki vašega električnega omrežja. Če ste v dvomih, se posvetujte z usposobljenim električarjem.

► Električna varnost tega likalnega stroja je zagotovljena samo v primeru, če je priklopljen na pravilno ozemljeno električno napeljavo.

Zelo pomembno je, da je ta osnovni varnostni pogoj izpolnjen; če ste v dvomih, naj hišno inštalacijo preveri usposobljen strokovnjak.

Miele ne prevzema nobene odgovornosti za morebitno škodo, ki bi nastala zaradi pomanjkljive ali poškodovane ozemljitvene napeljave (npr. električni udar).

► Likalnega stroja ne smete priklopiti na omrežje preko električnega podaljška ali razdelilnika, saj le-ti ne zagotavljajo potrebne varnosti (npr. nevarnost pregrevanja)

# Varnostna navodila in opozorila

▶ Likalni stroj ustreza veljavnim varnostnim predpisom. Zaradi nestrokovnih popravil lahko pride do nepredvidljivih nevarnosti za uporabnika, za katere proizvajalec ne prevzema nobene odgovornosti. Popravila stroja lahko izvedejo samo strokovnjaki, ki jih je pooblastilo podjetje Miele.

▶ Pokvarjene dele stroja lahko zamenjate samo z originalnimi nadomestnimi deli Miele. Samo pri teh delih lahko jamčimo, da v celoti izpolnjujejo varnostne zahteve.

▶ Likalni stroj je ločen od električnega omrežja samo v primeru, ko:

- izvlečete vtič likalnega stroja iz omrežne vtičnice
- je varovalka hišne inštalacije izklopljena ali
- je taljiva varovalka hišne inštalacije povsem odvita.

▶ Varnostnih naprav in upravljalnih elementov likalnega stroja ne smete poškodovati, odstraniti ali se jim izogniti.

▶ Likalni stroj lahko uporabljate samo, če so vsi snemljivi deli njegovega ohišja nameščeni in tako ni mogoč dostop do delov pod napetostjo ali vrtečih delov stroja.

▶ Vgradnjo in montažo tega likalnega stroja na nestacionarna mesta postavitve (npr. ladje) lahko izvede samo strokovno usposobljeno osebje, če zagotovi pogoje za varno uporabo.

## Uporaba

▶ Med uporabo likalnega stroja vedno nosite tesno prilegajoča oblačila. Široki rokavi, trakovi predpasnika, rutice in kravate lahko zaidejo na mesto, kjer jih zagrabijo likalni valj.

▶ Pred uporabo likalnega stroja odložite prstane, zapestnice, verižice in ure.

▶ Ko je likalni stroj v segretem stanju, obstaja nevarnost opeklin, če:

- se dotaknete žlebine,
- sežete med žlebino in valj, da namestite in poravnate perilo, hkrati pa pritisnete na nožno stikalo.

▶ Kadar je vklopljeno gretje pare, ne odvijte pokrovčka posode za vodo. V nasprotnem primeru obstaja nevarnost oparin zaradi segrete vode.

▶ Nikoli ne dovolite otrokom, da bi se igrali v neposredni bližini stroja ali ga celo sami upravljali.

▶ Nikoli ne uporabljajte samo destilirane vode. Ta namreč povzroči točkasto korozijo posode za vodo.

▶ Preko segrete žlebline nikoli ne polagajte kosov perila. Nevarnost požara!

## Varnostna navodila in opozorila

---

- ▶ Uporabite vrtljivo palico za perilo. Palica za perilo služi izključno obešanjem kosov perila. Takoj po uporabi jo morate obvezno potisniti nazaj na njeno mesto. Ko je palica za perilo v položaju za uporabo, ne pritiskajte nanjo, saj obstaja nevarnost, da se likalni stroj zaradi učinka vzvoda prevrne.
- ▶ Preden izvlečete omrežni vtič, likalni stroj izključite.
- ▶ Pri tem ne vlecite za kabel, temveč primite vtič in ga izvlecite.
- ▶ Priključnega kabla ne položite preko segrete žlebine. Nevarnost poškodbe kabla in električnega udara! Za navijanje kabla uporabite temu namenjen nastavek na stroju.
- ▶ Likalnega stroja ne smete postaviti v prostor, kjer obstaja nevarnost zmrzovanja. Če voda v posodi za vodo in cevi za paro zamrzne, lahko pride do poškodb stroja.

### Uporaba dodatne opreme

- ▶ Dele dodatne opreme lahko vgradite samo v primeru, da to izrecno dovoli podjetje Miele. Če namestite ali vgradite druge dele, izgubite vse pravice, ki izhajajo iz kakršne koli garancije.



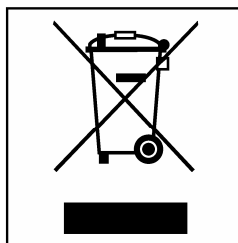
## Odstranjevanje transportne embalaže

Embalaža ščiti aparat pred poškodbami med transportom. Embalažni materiali so skrbno izbrani glede na neškodljivost za okolje ter tehnike odstranjevanja, zato jih je mogoče reciklirati.

Vračanje embalaže v obtok materialov prihrani surovine in zmanjša količino odpadkov. Embalažo lahko vrnete svojemu trgovcu.

## Odstranjevanje starega aparata

Stare naprave z električnimi in elektronskimi deli pogosto vsebujejo še uporabne materiale. Vendar pa vsebujejo tudi škodljive snovi, ki so nujno potrebne za njihovo delovanje in varnost. Med običajnimi odpadki ali ob napačnem rokovanju bi te snovi lahko škodovali zdravju ljudi ter okolju. Zato svojega odsluženega aparata ne smete odvreči z običajnimi odpadki.



Namesto tega poskrbite za odvoz starega aparata na najbližje ustrezno zbirno mesto za električne in elektronske naprave.

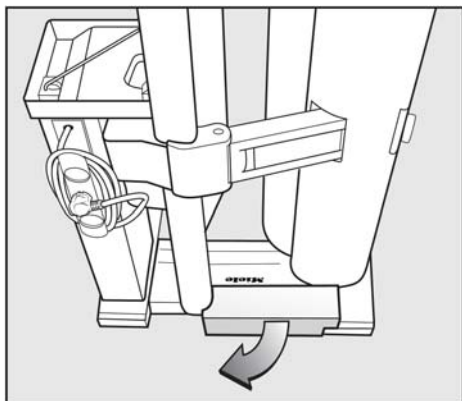
Prosimo vas, da do odvoza starega aparata poskrbite za varnost otrok.

# Transport stroja

---

## Transportno varovalo

Transportno varovalo odstranite šele, ko likalni stroj postavite na kolesca.

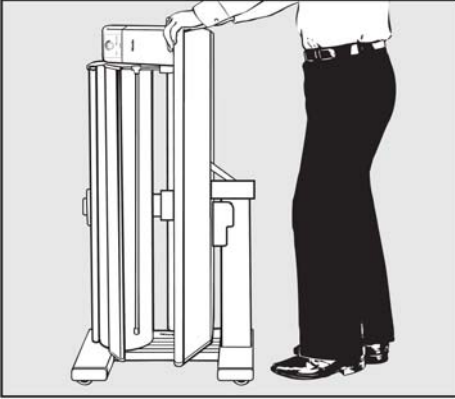


- Transportno varovalo potegnite s stroja.

Transportno varovalo shranite! Pred morebitnim ponovnim transportom stroja (npr. selitev) ga morate ponovno namestiti, ko je stroj v sklopljenem položaju.

## Premikanje in sklapljanje stroja

Likalni stroj je opremljen s štirimi kolesci.

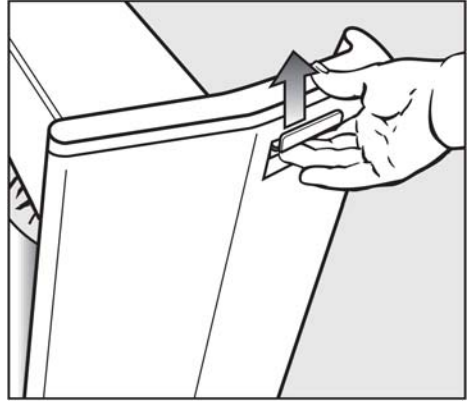


- Stroj primite za mizo za perilo in ga potiskajte ali vlecite pred seboj.

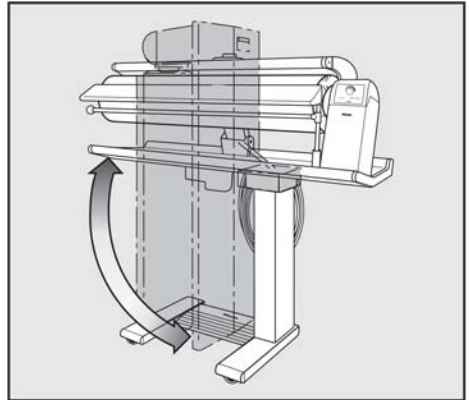
Za premaganje ovir, kot so robovi preprog ali pragovi vrat, pa tudi za usmerjanje:

- stroj rahlo nagnite.

Stroj lahko premikate tako v sklopljenem kot v odprtem položaju.



- Povlecite zatič za sprostitvev desno spodaj na zadnji strani mize za perilo in pri tem držite mizo za perilo.



- Zgornji del stroja obrnite v vodoraven ali navpičen položaj. Zatič za sprostitvev spustite šele, ko končate z obračanjem zgornjega dela stroja.
- Da med sklapljanjem in transportom likalnega stroja ne more iztekati voda, mora biti pokrovček posode za vodo vedno trdno privit.

# Priklop

---

## Električni priključek

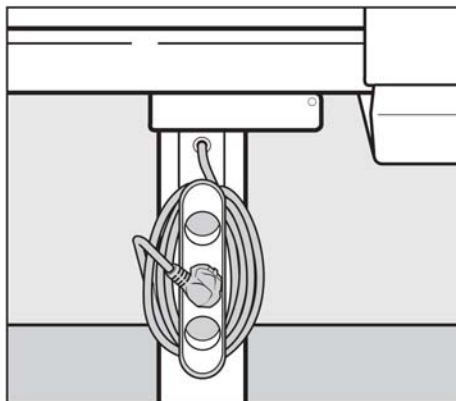
Likalni stroj je opremljen za priklop na pravilno položeno in ozemljeno omrežno vtičnico AC 220–240 V 50–60 Hz.

**Moč in ustrezna varovalka sta navedeni na napisni ploščici.**

Za večjo varnost priporoča VDE v smernici DIN VDE 0100, del 739, predvkllop FI-zaščitnega stikala z nazivnim tokom 30 mA (DIN VDE 0664).

## Priklop

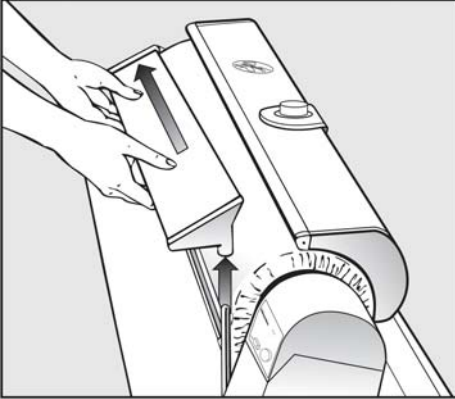
Priključni kabel je navit za mizo za perilo.



- Odvijte kabel.  
Vtiča še ne vstavite v omrežno vtičnico.

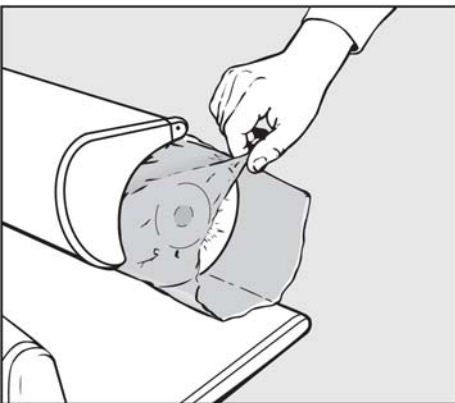
## Pred prvim zagonom:

Med transportom je valj zaščiten pred prahom s folijo.

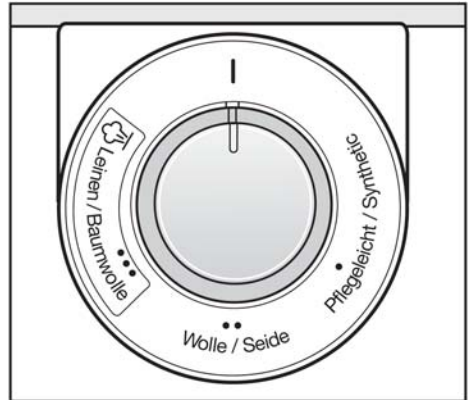


- Snemite ploščo za vstavljanje perila. Najprej jo dvignite z desnega držala, nato jo na levi strani valja potisnite navzven.

Takoj ko vstavite vtič v omrežno vtičnico in vklopite stroj, se žlebina avtomatsko dvigne. Ko se to zgodi, odstranite zaščitno folijo z valja.



- Z valja potegnite zaščitno folijo.

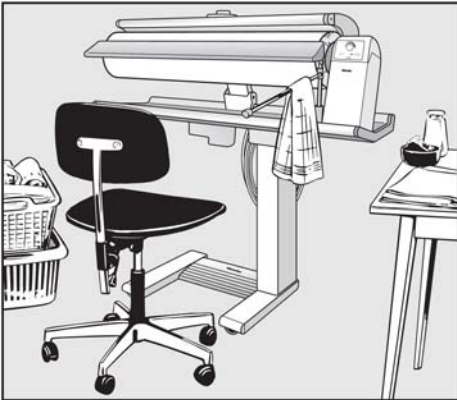


- Lepilno folijo, ki je med priborom, nalepite okrog gumba za izbiro temperature.

# Pred začetkom likanja

## Delovni prostor za likanje

Poskrbite, da bo likalni stroj stal v vodoravnem položaju, saj boste le tako zagotovili enakomerno izločanje pare. Poskrbite tudi za ustrezno stabilnost in preprečite premikanje stroja v stran.



Potrebujete stol, nastavljen po višini, in odlagalno površino za zlikano perilo.

V dosegljivi bližini mora biti:

- levo od likalnega stroja košara s pripravljenim perilom,
- desno od likalnega stroja odlagalna površina za zlikano perilo.

Srajce, halje, bluže ipd. morate takoj obesiti na obešalnike.

Manjše kose perila lahko obesite preko vrtljive palice za perilo.

Pripravite si tudi posodo z vodo za dodatno vlaženje perila.

## Priprava perila

Pravilno pripravljeno perilo je pogoj za dober rezultat likanja.

Zato perilo pred likanjem:

- navlažite, če likate brez pare
- raztegnite in pogladite
- sortirajte

## Predhodno vlaženje pri likanju brez pare

Perilo potrebuje ustrezno vlažnost, saj bo samo tako – ob pravilni nastavitvi temperature – po končanem likanju gladko in suho. Zato kose perila predhodno navlažite, tako kot pred ročnim likanjem; najbolje je, če to storite že nekaj ur prej, da se perilo enakomerno prepoji z vlago.

Če imate na voljo sušilni stroj, perilo, ki ga želite zlikati z likalnim strojem, posušite v programu »Vlažno za likanje«.

Če imate bolj malo časa za pripravo perila in za dodatno vlaženje: uporabite toplo vodo.

## Druga priporočila za pravilno vlažnost perila

Material	Ustrezna vlažnost
Svila	perilo zavijte v vlažno krpo, da preprečite pojav madežev zaradi vode
Umetna vlakna, npr. dralon, najlon, perlon ipd.	rahlo vlažno do suho
Volna (npr. hlače)	likajte s paro pod vlažno krpo
Bombaž	rahlo vlažno
Platno	precej vlažno

## Raztegovanje in poravnavanje perila

Posamične kose perila raztegnite kot običajno.

Zgladite trakove, naramnice in robove.

Velike kose perila, kot so prti, rjuhe in prevleke za odeje po dolgem prepognite in harmonikasto zložite: tako jih boste najbolj udobno zlikali.

## Sortiranje

Perilo sortirajte glede na gladke in oblikovane dele ter na temperaturno občutljivost: tako boste lahko perilo zlikali hitro in brez prekinitev.

Najprej pripravite temperaturno občutljive tkanine, kot so perlon, najlon in umetna svila.

Nato si z višanjem temperature sledijo svila, volna, bombaž in platno.

Naškrobljeno perilo zlikajte nazadnje, da morebitni ostanki škroba na žlebinah ne bodo ovirali likanja drugih kosov perila.

## Prva uporaba likalnega stroja:

Na likalnem valju je čutiti ali videti 2- do 3-mm izboklino.

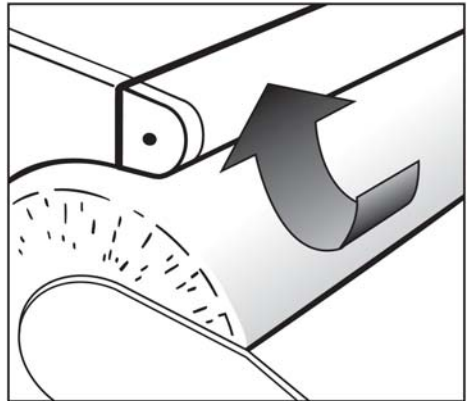
Ta ne vpliva na postopek likanja in se po pribl. 3 urah likanja izravna.

S tem dosežete, da je spodnja likalna prevleka skorajda neprekinjena.

## Preverjanje delovanja zaščite za prste

Letev za zaščito prstov je varnostna naprava, katere delovanje morate preveriti pred vsakim likanjem.

- Ko je likalni stroj vklopljen, do konca pritisnite nožno stikalo.
  - Žlebina se prisloni na vrteči valj.



- Če tedaj dvignete letev za zaščito prstov, se valj ustavi, žlebina pa se dvigne.
- Spustite letev in umaknite nogo z nožnega stikala.
- Ponovno do konca pritisnite nožno stikalo.
  - Žlebina se znova prisloni na vrteči valj.

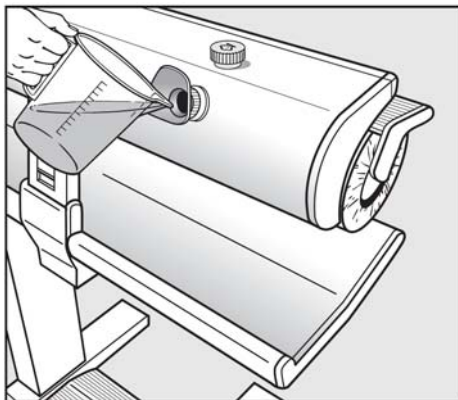
# Uparjalnik

Likalni stroj je za likanje suhega ali malo vlažnega perila dodatno opremljen z uparjalnikom.

## Likanje s paro in brez nje


Če je vaše perilo že vlažno za strojno likanje, ga zlikajte brez pare. S paro likajte suho ali le malo vlažno perilo.

## Polnjenje posode za vodo




- Pred vklopom in pri sklopljenem stroju najprej napolnite posodo za vodo z **vodovodno vodo** do spodnjega roba odprtine za polnjenje (pribl. 0,8 l). Ne uporabljajte običajne vode za likanje, ki jo kupite v trgovini.
- Pri nalivanju si lahko pomagata z nastavkom, ki ga privijete na odprtino.



Če je vodovodna voda bolj trda od 17 °dH (3 mmol/l), vam priporočamo, da jo mešate z destilirano vodo v razmerju 1 : 1.

 Nikoli ne uporabljajte samo destilirane vode. Ta namreč povzroči točkasto korozijo posode za vodo.

Posodo za vodo napolnite le toliko, da nivo vode doseže spodnji rob odprtine za polnjenje.

- Da med sklapljanjem likalnega stroja ne more iztekati voda, mora biti pokrovček posode za vodo vedno trdno privit.

Če med delovanjem stroja zasveti rdeča kontrolna lučka  »posoda za vodo prazna«, lahko posodo znova napolnite.

Če je vklopljen uparjalnik in posode za vodo ne napolnite, izmenično utripata kontrolni lučki  »para« in  »posoda za vodo« v intervalu nekaj minut.

Previdno, izhajanje pare!  
Pokrovček le počasi odvijte.

- Počakajte, da iz posode za vodo izpuhti vsa para, in šele nato odprite pokrovček in v posodo nalijte vodo.




V posodi za vodo lahko ostane še nekaj vode. Količina je odvisna od trdote vode in stanja oblog vodnega kamna.

Eno polnjenje posode za vodo zado-  
stuje približno za 40 minut likanja s  
paro. Čas segrevanja do začetka  
izločanja pare znaša pribl. 4 minute.  
Čas segrevanja se lahko zaradi  
kopičenja vodnega kamna v posodi  
spremeni.

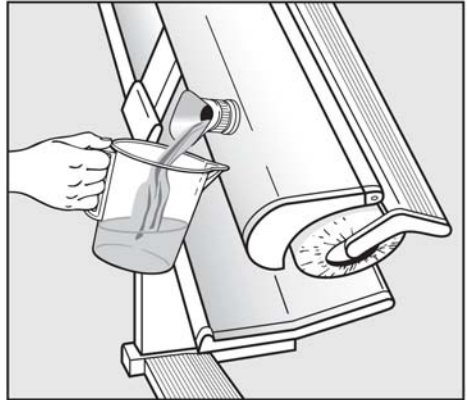
- Če postopek likanja prekinete, vam priporočamo, da izklopite stikalo za paro.

## Praznjenje posode za vodo

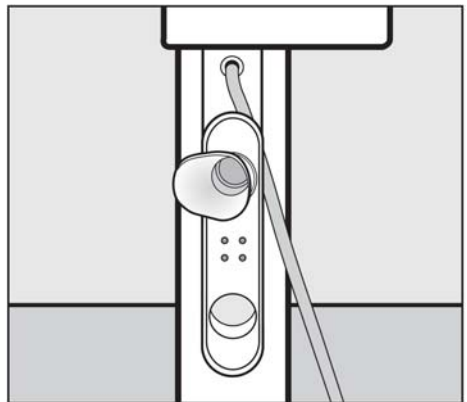
 Posodo za vodo lahko izpraznite šele, ko se likalna žlebina in voda ohladita.

Posodo za vodo morate po končanem likanju izprazniti. Tako se izognete poškodbam posode za vodo zaradi snovi, ki jih lahko vsebuje voda (npr. klor, kalcij, baker).

- Z odprtine za polnjenje odvijte pokrovček posode za vodo.
- Pri nalivanju vode in praznjenju posode si lahko pomagata z nastavkom, ki ga privijete na odprtino.



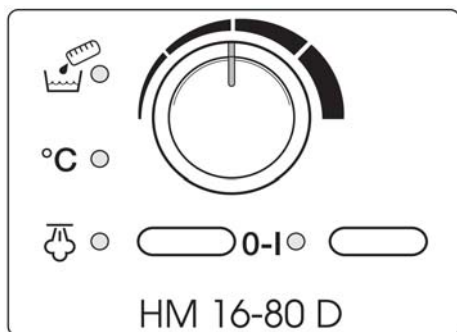
- Likalni stroj počasi sklopite in pod odprtino hkrati podržite primerno posodo (npr. merilno posodo). - Pustite, da voda izteče iz posode. -
- Na odprtino ponovno privijte pokrovček.



- Nastavek za nalivanje in izlivanje po uporabi vstavite v ustrezno odprtino držala za kabel.

# Likanje

## Vklop in izklop



Likalni stroj vklopite in izklopite s tipko **I-0**.

### Za vklop

- Pritisnite tipko **I-0**
  - zasveti kontrolna lučka levo ob tipki.

### Za izklop

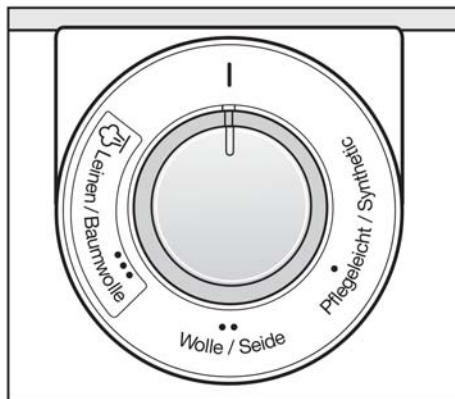
- Pritisnite tipko **I-0** in jo spustite
  - kontrolna lučka levo od tipke ugasne.

### Izbira temperature za likanje (pri likanju brez pare)

Temperaturo likanja nastavite z gumbom za izbiro temperature.

Na skali gumba so posamezne temperaturne stopnje označene s simbolom pik, ki ustrezajo mednarodnim oznakam za »likanje«.

Vrsta vlaken	Simbol	Temperaturne stopnje
Neobčutljivo perilo / sintetika	●	Nizka temperatura
Volna / svila	●●	Srednja temperatura
Platno / bombaž	●●●	Visoka temperatura
	I	40–60 °C



- Gumb za izbiro temperature obrnite na zeleno temperaturo.
  - Kontrolna lučka **°C** »temperatura« sveti toliko časa, dokler se žlebina segreva.
    - Lučka ugasne, ko je dosežena izbrana temperatura.

Pri mešanich materialov določa temperaturo likanja bolj občutljiv material. Tako na primer kose perila iz poliakrila in bombaža likate na nastavitvi ●● volna/svila in ne pri temperaturi za bombaž.


## Izbira temperature za likanje (pri likanju s paro)

- Gumb za izbiro temperature obrnite na nastavitvev ●●● bombaž/platno (visoka temperatura).


Pri nastavitvah ● in ●● likanje s paro ni mogoče.





## Vklop in izklop uparjalnika

Preden vklopite uparjalnik, z gumbom za izbiro temperature nastavite temperaturno stopnjo ●●●.


Uparjalnik vklopite in izklopite s tipko  »para«.

### Za vklop

- Pritisnite tipko  – če je dosežena potrebna temperatura žlebine, zasveti kontrolna lučka poleg tipke.

Če se med delovanjem stroja posoda za vodo izprazni, kontrolna lučka  »para« ugasne, kontrolna lučka  »posoda za vodo prazna« pa rdeče zasveti. Če je vklopljen uparjalnik in posode za vodo ne napolnite, izmenično utripata kontrolni lučki  »para« in  »posoda za vodo« v intervalu nekaj minut.

### Za izklop

- Pritisnite in spustite tipko  – kontrolna lučka poleg tipke ugasne.

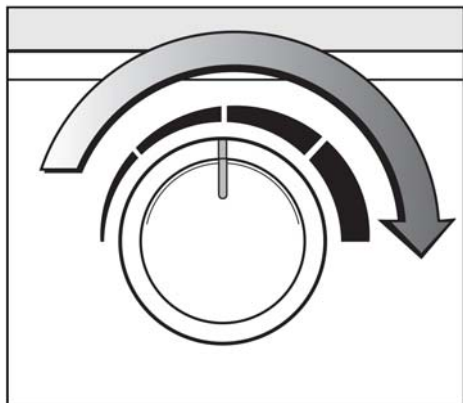
# Likanje

## Izbira hitrosti likalnega valja

Hitrost likalnega valja lahko nastavite na pet stopenj, od nizke (pribl. 2 m/min) do visoke (pribl. 4,5 m/min).

Nizka hitrost valja vam olajša likanje zapleteno oblikovanih delov, kot so srajce ali bluže. Zmanjšanje hitrosti valja je priporočljivo tudi pri likanju kosov perila, ki jih likate v več plasteh. V tem primeru potem pogosto zados-tuje že en ali dva prehoda skozi likalnik, da je perilo zglajeno in suho.

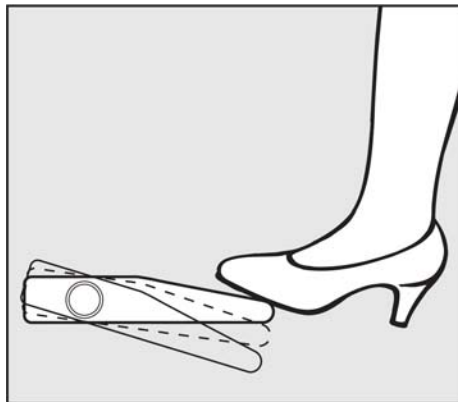
Tanjše, enoslojne kose perila, npr. robce ali kuhinjske krpe, lahko likate pri večji hitrosti.



- Gumb za izbiro hitrosti likalnega valja nastavite na zeleno hitrost.

## Likanje


Postopek likanja upravljate s pomočjo nožnega stikala. Stikalo ima tri položaje:



- dvignjen položaj
- izločanje pare
- likanje

### Za likanje:

- Do konca pritisnite nožno stikalo.

 Ne segajte med žlebino in likalni valj. Nevarnost opeklin in hudih poškodb rok!

### Za izločanje pare:

- Nožno stikalo najprej do konca pritisnite; nato nogo nekoliko dvignite. Valj se tedaj ob prislonjeni žlebinici ustavi.

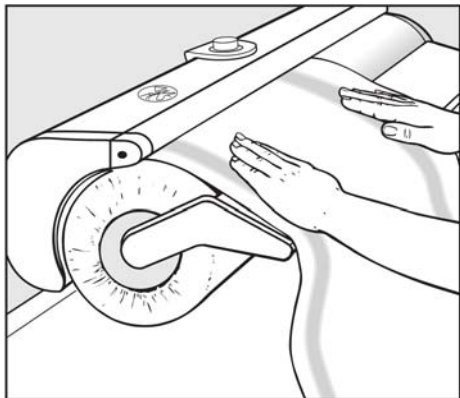
### Za dvig žlebine:

- Nogo odmaknite z nožnega stikala.

# Likanje

## Vstavljanje perila

- Perilo, ki ga želite zlikati, poravnajte na plošči za vstavljanje perila in ga zgladite.



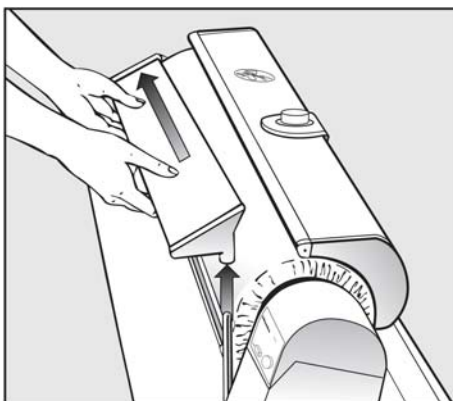
- Nato valj skupaj s kosom perila ročno toliko obrnite, da bo likalna žlebina lahko zagrabila začetek kosa perila.

Nato:

- Pritisnite nožno stikalo.

## Snemanje plošče za vstavljanje perila

Pri likanju oblikovanih kosov perila lahko ploščo za vstavljanje perila tudi snamete, npr. ko likate ženska krila (okrogla).



- Ploščo najprej dvignite z desnega držala, nato jo na levi strani valja potisnite navzven.

## Palica za perilo

Zlikano perilo lahko odložite na vrtljivo palico, da se ne pomečka.



Ko je palica za perilo v položaju za uporabo, ne pritiskajte nanjo, saj obstaja nevarnost, da se likalni stroj prevrne.

# Likanje

---

## Nasveti

Če se pri podajanju perila ustvari guba: prekinite postopek likanja, kos perila nekoliko potegnite nazaj in ga poravnajte.

Po potrebi perilo dodatno navlažite z vlažno gobico ali krpo.

Po možnosti vedno izkoristite celotno širino valja, saj boste tako ohranili gladko površino prevleke valja.


Pri manjših kosih perila, kot so robci, izmenično uporabljajte desno in levo stran valja.

Perilo z izstopajočimi gumbi likajte tako, da so gumbi obrnjeni k valju in se tako lahko vtisnejo v elastično prevleko valja.

Preko zadrg, kovinskih gumbov in kovinskih kaveljčkov položite krpo, da zaščitite žlebino. Ekstremno visokih (npr. okroglih) in toplotno neodpornih gumbov ne likajte s perilom (zaščita žlebine).

Ko že skoraj končate z likanjem, lahko gumb za izbiro temperature nastavite na I in nato z minimalno temperaturo zlikate še majhne kose perila.

## Po koncu likanja

- Izklopite likalni stroj.
- Izklopite tipko  »para«.
- Gumb za izbiro temperature nastavite na I.
- Omrežni vtič izvlecite iz vtičnice.

## Če morate likalni stroj potem umakniti:

- Pustite, da se likalna žlebina ohladi.
- Izpraznite posodo za vodo.
- Zložite likalni stroj.
- Navijte priključni kabel.
- Preko stroja poveznite zaščitno prevleko.

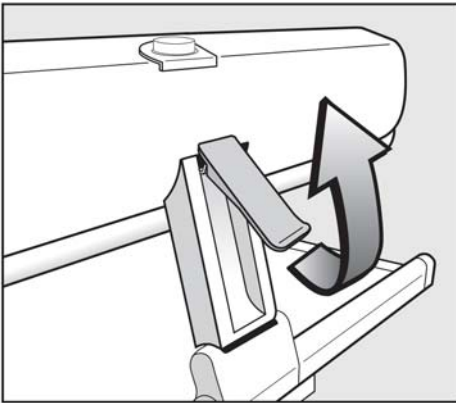
Likalnega stroja ne smete postaviti v prostor, kjer obstaja nevarnost zmrzovanja. Če voda v posodi za vodo in cevi za paro zamrzne, lahko pride do poškodb stroja.

## Izpad električne energije

**V primeru izpada električne energije uporabite vzvod za odpiranje v sili.**

Če med likanjem pride do izpada električnega toka, ostane žlebina prislonjena na valj. Kos perila je zagozden med njima in obstaja nevarnost, da se začne smoditi.

Za sprostitev zagozdenega kosa perila:



- vzvod za odpiranje v sili povlecite navzgor.
- pritisk žlebine se sprosti in kos perila lahko izvlečete – glede na položaj stroja s sprednje ali spodnje strani.

Ko se električno napajanje ponovno vzpostavi (kontrolna lučka v omrežnem stikalu zasveti), vzvod za odpiranje v sili potisnite navzdol. Nato lahko likate naprej kot običajno.

# Nasveti za likanje

Prosimo vas, da napotke za likanje vedno smatrate kot »eno izmed več možnosti«. Tekom svoje prakse pri delu z likalnim strojem boste gotovo odkrili možnosti, ki vam bodo pri delu bolj ustrezale.

## Brisače, kuhinjske krpe, robci, serviete ipd.

Likajte tako, da so kosi perila poravnani v smeri niti na plošči za vstavljanje, saj se tako ne razvlečejo in jih lahko enostavno zložite.

Robce in serviete vstavljajte diagonalno in jih po želji še enkrat prelikajte, ko so zloženi. Prosimo, uporabite celo širino valja!

## Prti

Prti ne bodo imeli nobenega pregiba, če jih boste najprej zlikali po sredini.



- Prt vložite prečno, tako da konci levo in desno visijo preko valja.
- Prepognite ga po širini.



- Nežlikani del prta – na levi strani valja – zlikajte z obeh strani. Zlikani srednji del pustite viseti preko levega konca valja, da ne bo nastal pregib.
- Prt po želji še enkrat prelikajte, ko je zložen.

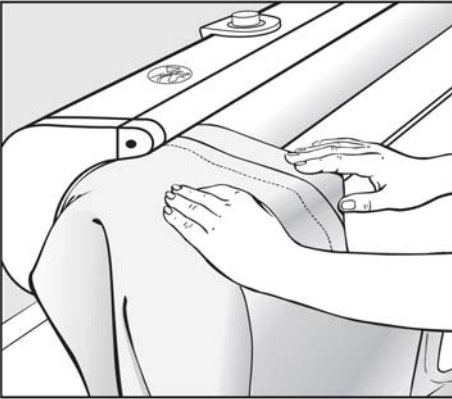
## Rjuhe

Likajte jih enako kot prte ali – če vas pregib ne moti – jih prepognite po dolžini in likajte.

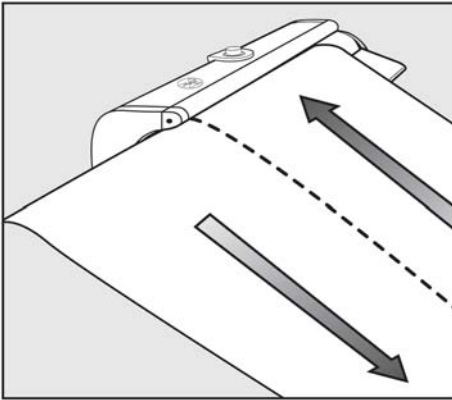
Okrasje in vezenine na zgornjih rjuhah najprej polikajte na licu in nato še z narobne strani; vezenine so tako lepše.



## Prevleke za odeje



- Najprej na levem koncu valja zlikajte zaprte obrobe z gumbnicami. Gumbi naj bodo obrnjeni proti likalnemu valju.



- Posteljno prevleko zlikajte v dveh vzdolžnih pasovih.

## Prevleke za blazine

- Najprej zlikajte zaprte obrobe z gumbnicami (kot pri prevlekah za odeje). Nato zlikajte celotno prevleko z obeh strani.

## Srajce

Srajce likajte brez plošče za vstavljanje perila.

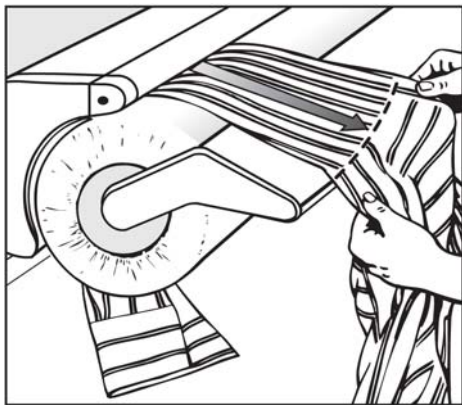
Vrstni red likanja:

- Rokavi z manšetami
- Hrbtni del
- Sprednji del
- Ovratnik

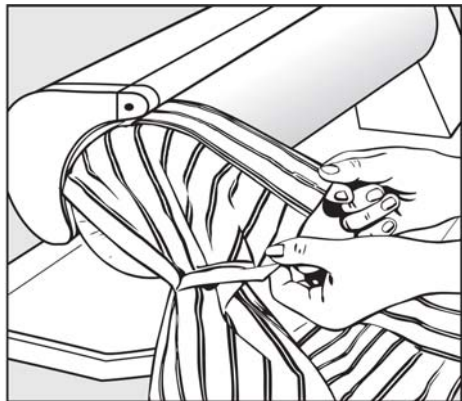
# Nasveti za likanje

## Rokavi in manšete

- Rokav poravnajte in ga poševno položite na valj. Manšeto na začetku pustite nezlikano.



- Rokav prelikajte od šiva manšete do ramena.

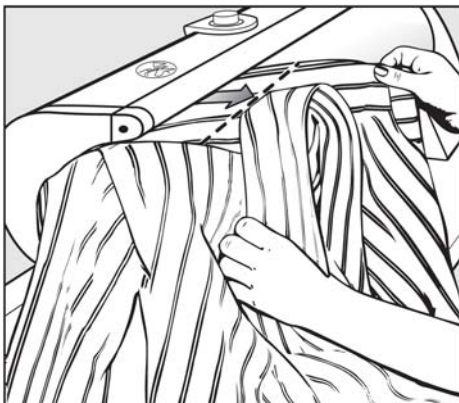


- Manšete zlikajte z obeh strani na levem robu valja. Dvojne manšete nato prepognite (gumbnica na gumbnico) in ponovno prelikajte.

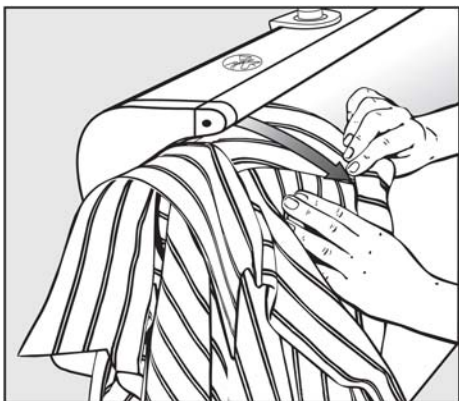
## Hrbtni del / ramenski del

Pri srajcah z ramenskim sedelcem:

- sedelce prepognite vzdolž hrbtnega šiva.



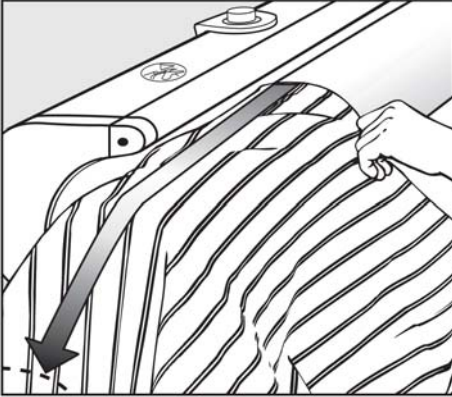
- Srajco položite poševno na valj in jo polikajte od levega ramenskega šiva do ovratnika.



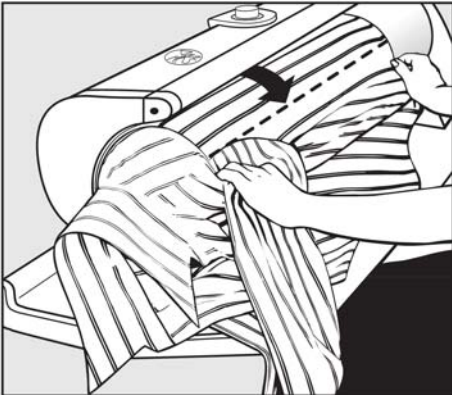
- Nato srajco pomaknite navzven in jo zlikajte mimo ovratnika proti desnemu ramenskem šivu.

## Hrbtni del

Hrbet zlikajte v dveh delih, vsakokrat od sredine hrbta proti stranskemu šivu.



- Srajco z licem navzgor povlecite preko valja vse do šiva ramenskega sedelca – pri srajkah brez sedelca do šiva ovratnika – in zgladite celo dolžino hrbtnege dela.



- Likajte od sredine hrbta do rokavnega šiva. Pasove do stranskih šivov, ki jih zdaj niste zajeli, zlikajte skupaj s sprednjim delom.

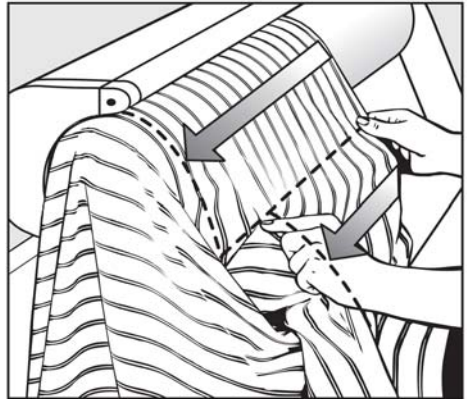
Drugi del hrbta zlikajte na enak način kot prvega, le da ga obrnete narobe.

- Srajco vzemite z valja, jo obrnite in jo ponovno položite na valj z licem proti valju.
- Zlikajte še nezlikani del hrbta.

## Sprednji del

Sprednja dela srajce, skupaj s še nezlikanima deloma hrbta, likate na levi strani valja vedno od spodnjega roba navzgor, najprej do rokavnega izreza.

- Začnite z levim prednjim delom!

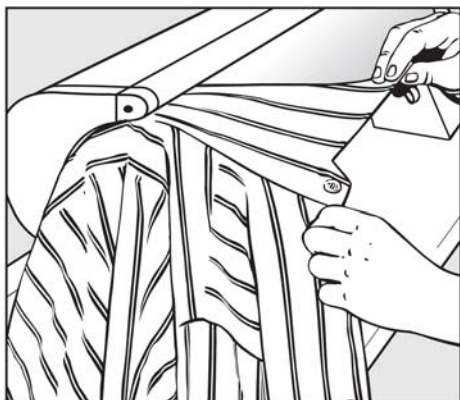


- Srajco premaknite in jo zlikajte še mimo rokavnega izreza vse do ovratnika.
- Desni sprednji del zlikajte na enak način, samo da je lice obrnjeno proti valju.

# Nasveti za likanje

---

## Ovratnik



Ovratnik zlikajte z obeh strani na levem koncu valja. Če je na strani žlebine gumb, ga ne zlikajte.

- Ovratnik nato preklopite in ga po želji še vodoravno pritisnite.

## Spalne srajce

Rokave, ramenski del in hrbet pri zaprti spalni srajci zlikajte kot pri srajcah.

Za likanje sprednjega dela:

- Spalno srajco potegnite na valj tako, da rokavi in prsni del visijo preko levega konca valja.
- Nato srajco zlikajte naokrog, tako da začnete pri levem stranskem šivu in končate pri desnem stranskem šivu. Da boste pri tem zajeli tudi prsni del, spalno srajco pomikajte sem in tja, po želji naredite sredinsko gubo, in zalikajte skupaj z obrobo za zapenjanje.
- Če je na spalni srajci ovratnik, ga zlikajte tako kot pri srajcah.

## Pižame

Zgornji del pižame zlikajte tako kot srajce. Pri hlačah najprej zlikajte hlačnici, in sicer vsako posebej, na levem koncu likalne valja.

- Eno hlačnico zlikajte s sprednje strani in drugo z zadnje strani.
- Hlačnice najprej zlikajte od spodnjega roba do všitka.
- Nato jih pomaknite do sredinskega šiva in jih zlikajte vse do pasu. Napnite elastiko v pasu.

## Halje

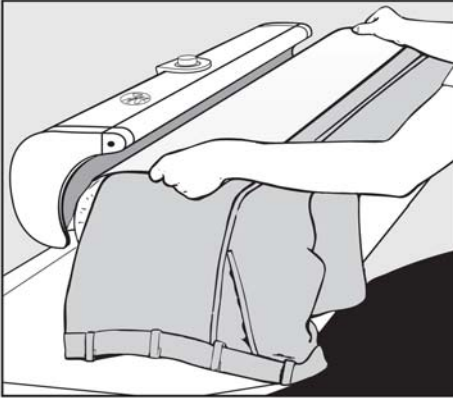
Halje zlikajte tako kot srajce.

## Predpasniki

- Naramnice zlikajte eno poleg druge do oprsnika, nato zlikajte preko oprsnika do pasu.
- Spodnji del predpasnika nato zlikajte po pasovih do pasu ali ga zlikajte prečno. Pri tem pustite, da oprsnik visi preko levega konca valja.

## Likanje hlač s paro

- Vsako hlačnico posebej položite na valj. Zgornji del hlač naj pri tem visi preko levega konca valja.




- Na hlačnico položite vlažno krpo in valj ročno toliko obrnite, da bo del hlač, ki ga želite zlikati, pokrit z likalno žlebino.
- Na ta način zlikajte s paro vsako hlačno gubo z obeh strani.

## Likanje ženskih kril s paro

Delajte brez plošče za vstavljanje perila in pri tem izkoristite prosti tek valja!

- Krilo potegnite na valj s strani prostega konca valja vse do pasu.
- Na krilo položite vlažno krpo.
- Krilo ali gube zlikajte po delih.

 Pred vsakim čiščenjem izvlecite omrežni vtič iz vtičnice.

## Čiščenje žlebine

Če se na likalni žlebinici naberejo npr. obloge vodnega kamna ali ostanki sredstva za škrobljenje, jih lahko odstranite z običajnimi sredstvi za pomivanje ali čiščenje. Žlebinico morate očistiti, ko je hladna. Čiščenje bo lažje, če boste sprostilili vzvod za odpiranje v sili.

Ne uporabljajte grobozrnatih sredstev za drgnjenje!

## Čiščenje ohišja


Ohišje stroja lahko – glede na umazanijo – obrišete s suho ali mokro krpo.

Tudi ohišja ne smete čistiti s sredstvi za drgnjenje!

## Čiščenje posode za vodo

Obloge vodnega kamna v posodi za vodo, ki nastanejo zaradi trde vode, lahko povzročijo, da iz šob za paro izhaja tudi malo vode. Te obloge lahko odstranite tako, da posodo za vodo pomijete z vodovodno vodo.

- Omrežni vtič izvlecite iz vtičnice.

 Posodo za vodo lahko pomijete samo, če je likalni stroj hladen!

Odvisno od trdote uporabljene vodovodne vode morate posodo za vodo pomiti po 3 do 10 polnjenjih.

Trdovratne obloge vodnega kamna lahko odstranite z običajnimi sredstvi za odstranjevanje vodnega kamna, ki jih kupite v trgovini.

Pri tem obvezno upoštevajte navodila za uporabo, doziranje in čas učinkovanja, ki jih navaja proizvajalec.

- Posodo za vodo napolnite do polovice (0,4 l) in jo **zaprite**.
- Likalni stroj večkrat sunkovito zavrtite naprej in nazaj.
- Na koncu posodo dvakrat temeljito sperite z vodovodno vodo, da preprečite poškodbe perila.

Za polnjenje in praznjenje posode za vodo glejte poglavje »Uparjalnik«.


## Prevleka za likanje

Prevleka za likanje je narejena iz Aramid iglane klobučevine z 2 % jeklenih vlaken.

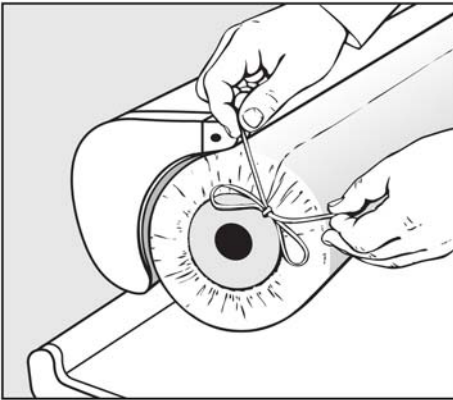
Rahlo porjavenje prevleke tekom uporabe je povsem normalno. Če pa prevleka postane grda, jo lahko enostavno zamenjate.

Prevleke za likanje lahko kupite v specializirani trgovini ali na servisu Miele.

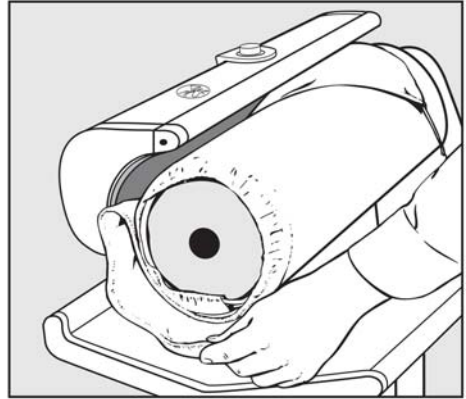
## Zamenjava prevleke za likanje

 Med zamenjavo prevleke mora biti žlebina hladna!

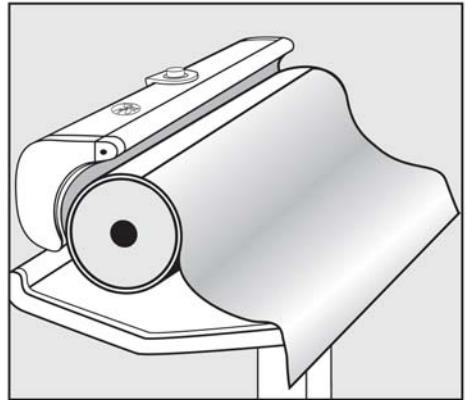
- Snemite ploščo za vstavljanje perila.



- Odvežite trakova na levi in desni strani likalnega valja.



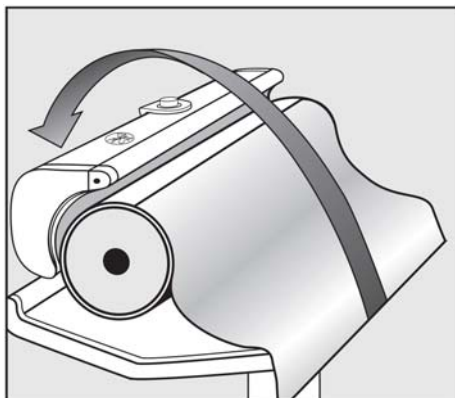
- Prevleko odvijte z valja.



- Bombažno blago, ki je pritrjeno na valj, povsem odvijte in pustite, da prosto visi.

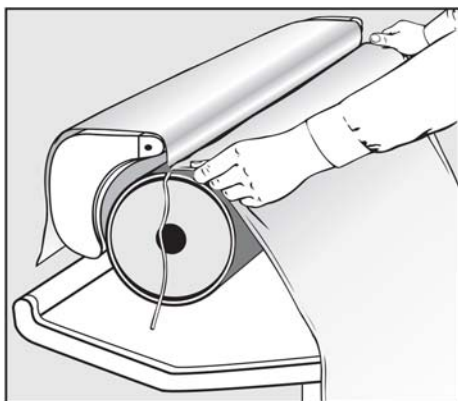


## Vzdrževanje

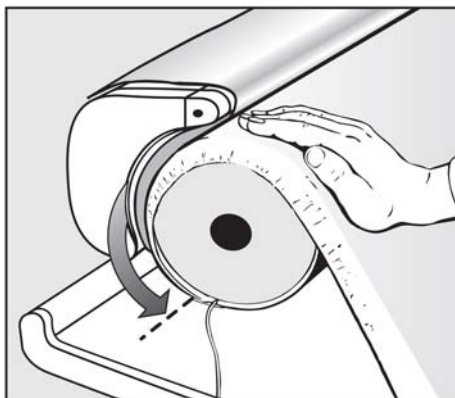


- Bombažno blago primite na obeh straneh, ga trdno potegnite in tako položite preko žlebine.

**Začetni stik bombažnega blaga je zdaj na vrhu valja!**



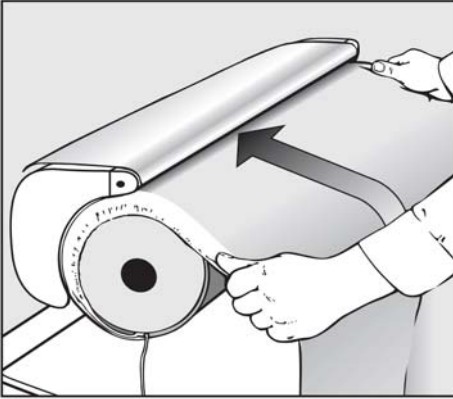
- Novo prevleko za likanje položite z robom na začetni stik (trakovi zunaj, robni šivi znotraj) in jo pogladite.



- Valj ročno toliko zavrtite v smeri likanja, dokler začetni rob ni spodaj (glejte puščico).
- Vključite likalni stroj.

Ob vklopu likalnika se žlebina takoj segreje.  
Regulator temperature obvezno obrnite v položaj I.



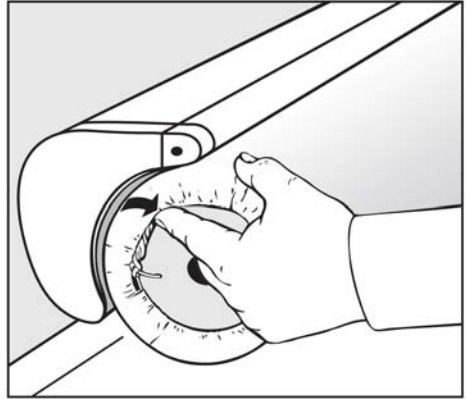


- Pritisnite nožno stikalo in likalno prevleko gladko »zalikajte«.

Pazite, da se trakovi ne navijejo skupaj s prevleko.

Po nekaj vrtljajih valja, ko je konec prevleke ravno pod žlebino:

- Pri pritisnjemem nožnem stikalu izklopite likalni stroj. Žlebina tedaj ostane prislonjena na valj in trdno drži prevleko za likanje.




- Trakova na levi in desni strani valja zategnite, zavežite in ju potisnite pod prevleko.
- Namestite ploščo za vstavljanje perila.
- Vključite likalni stroj – žlebina se dvigne.

## Pomoč pri motnjah



Večino motenj in napak, ki se pojavijo med vsakdanjo uporabo stroja, lahko odpravite sami. V mnogih primerih lahko prihranite čas in denar, ker vam ni treba poklicati servisne službe.

Sledeča preglednica naj vam bo v pomoč pri iskanju in odpravljanju vzrokov motenj ali napak. Vendar upoštevajte:

 Popravila električnih aparatov lahko izvedejo samo pooblaščen strokovnjaki. Zaradi nestrokovnih popravil je lahko resno ogrožena varnost uporabnika.

Težava	Možni vzroki	Rešitev
<b>Likalnega stroja ni mogoče zagnati.</b>	Likalni stroj ni pod napetostjo.	Preverite, ali - je omrežni vtič vstavljen v vtičnico, - se je morda izklopila (pregorela) varovalka.
<b>Slabše podajanje perila.</b>	Prevleka za likanje je umazana.	Prevleko operite pri 60 °C.
<b>Slabše podajanje perila.</b>	Obloge vodnega kamna oz. ostanki sredstev za škrobljenje na likalni žlebini.	Obloge odstranite z običajnimi pomivalnimi in čistilnimi sredstvi.
<b>Ustvarjanje gub na perilu.</b>	Žlebina je umazana (obloge vodnega kamna).	Žlebino očistite z običajnimi pomivalnimi in čistilnimi sredstvi.
<b>Močno umazana likalna prevleka.</b>	Obloge	Prevleko operite pri 60 °C.
<b>Ni pritiska likalne žlebine.</b>	Vzvod za odpiranje v sili je odprt.	Vzvod za odpiranje v sili pritisnite navzdol (glejte tudi »Izpad električne energije«).
<b>Ni pare. Med likanjem kontrolna lučka  »para« ugasne.</b>	Temperatura žlebine je za likanje s paro prenizka.	Regulator temperature nastavite na ●●● in počakajte, da zasveti kontrolna lučka.

## Pomoč pri motnjah

Težava	Možni vzroki	Rešitev
<b>Ni pare. Kontrolna lučka  »para« med likanjem ugasne, kontrolna lučka  »posoda za vodo prazna« pa rdeče zasveti.</b>	Posoda za vodo je prazna.	Napolnite posodo za vodo.
<b>Neenakomerno izhajanje pare iz šob.</b>	Niste uporabili čiste vodovodne vode.	Izpraznite posodo za paro, jo sperite in napolnite z vodovodno vodo, glejte poglavje »Vzdrževanje«.
<b>Iz šob za paro izhaja malo vode.</b>	Obloge vodnega kamna v posodi za vodo, ker uporabljate trdo vodo.	Te obloge lahko odstranite tako, da posodo za vodo pomijete z vodovodno vodo, glejte poglavje »Vzdrževanje«.

# Servisna služba

---

## Popravilo

Če je potrebno popravilo stroja, prosimo, pokličite

- svojega zastopnika za opremo Miele ali
- servisno službo Miele:

**telefon: 01 563 44 95**  
**faks: 05 907 07 55**

Osebjem servisa potrebuje tip in tovarniško številko vašega stroja. Oba podatka najdete na napisni ploščici, ki je spredaj na spodnji strani mize za perilo.

IBN	Typ	(1)
	Fabr.Nr	(2)
	Art.Nr	
	M.-Nr	
		(3)
		(4)
	Total	(5)

- ① Tip
- ② Tovarniška številka
- ③ Napetost/frekvenca
- ④ Omrežna varovalka (na mestu)
- ⑤ Moč

Vežalni načrt je v mizi za perilo, spredaj na desni strani za plastičnim pokrovom.

## Tehnični podatki

Višina	95,9 (sklopljen 105,2) cm
Širina	98,5 (sklopljen 50) cm
Globina	38,0 cm
Masa	39 kg
Maks. obremenitev tal	382 N
Zmogljivost posode za vodo	0,8 l
Priključna napetost	Glejte napisno ploščico
Priključna moč	Glejte napisno ploščico
Varovalka	Glejte napisno ploščico
Dodeljene preizkusne oznake	VDE, zaščita pred radijskimi motnjami





# Miele

Miele d.o.o.  
Trgovina in servis  
Brnčičeva ulica 41 g  
1231 Ljubljana - Črnuče  
Telefon: 01 292 63 33  
E-pošta: info@miele.si  
www.miele.si

Nemčija  
Miele & Cie. KG  
Carl-Miele-Straße 29  
33332 Gütersloh