

## Instrucțiuni de utilizare Mașină de spălat



Este **esențial** să citiți instrucțiunile de utilizare înainte de amplasare - instalare - punerea în funcțiune. Astfel vă protejați și evitați pagubele.

# Cuprins

---

<b>Contribuiți la protecția mediului înconjurător</b> .....	6
<b>Indicații de siguranță și avertizări</b> .....	7
<b>Operarea mașinii de spălat</b> .....	14
Panou de comandă .....	14
Afișaj tactil și butoane cu senzori .....	14
Meniu principal .....	15
Exemple de operare .....	16
Mutare programe.....	17
<b>Prima punere în funcțiune</b> .....	19
Miele@home .....	20
1. Setarea limbii de pe afișaj .....	21
2. Configurarea Miele@home .....	21
3. Setarea formatului orei .....	22
4. Demontarea barelor de transport .....	22
5. Punerea în funcțiune a TwinDos .....	23
6. Pornirea programului de calibrare .....	26
<b>Spălarea ecologică</b> .....	27
Igienă în mașina de spălat.....	27
Feedback.....	28
<b>1. Pregătirea rufelor</b> .....	29
<b>2. Selectarea programului</b> .....	30
<b>3. Selectarea setărilor de program</b> .....	31
<b>4. Încărcarea mașinii de spălat</b> .....	33
<b>5. Administrarea detergentului</b> .....	34
TwinDos.....	34
Sertarul de administrare a detergentului .....	36
Dozarea capsulelor.....	38
<b>6. Pornirea programului</b> .....	40
Adăugarea rufelor în timpul desfășurării unui program (AddLoad).....	40
<b>7. Terminarea programului</b> .....	41
<b>Centrifugare</b> .....	42
<b>Privire de ansamblu asupra programelor</b> .....	44
<b>Simbolurile etichetelor de îngrijire a rufelor</b> .....	51

<b>Extraopțiuni</b> .....	52
Quick .....	52
Apă plus .....	52
Clătire suplimentară.....	52
SingleWash.....	52
Prespălare.....	52
Înmuiere.....	52
Intensiv .....	53
AllergoWash .....	53
Extra-blând.....	53
Extra-silențios.....	53
Oprire după clătire.....	53
<b>Privire de ansamblu programe de spălare - Extraopțiuni</b> .....	54
<b>Etapale de program</b> .....	56
<b>Modificarea etapelor de program</b> .....	59
Modificare program (blocaj de siguranță pentru copii).....	59
Înteruperea unui program.....	59
Oprirea unui program .....	59
<b>Programe favorite</b> .....	60
<b>Asistent pentru spălare</b> .....	61
<b>Timer</b> .....	62
SmartStart .....	63
<b>Detergent</b> .....	64
Detergentul potrivit.....	64
Agenți de dedurizare a apei.....	64
Recipiente de dozare.....	64
Agenți de tratare a rufelor după spălare.....	64
Recomandare detergent Miele .....	66
Recomandare detergent conform Regulamentului (UE) Nr. 1015/2010.....	67
<b>Înlocuiți cartușul TwinDos</b> .....	68
<b>Curățare și întreținere</b> .....	69
Curățarea carcasei exterioare și a panoului frontal .....	69
Curățarea sertarului de administrare a detergentului .....	69
Curățarea tamburului (Info igienizare).....	71
Întreținere TwinDos.....	71
Curățarea filtrului din alimentarea cu apă.....	72

# Cuprins

---

<b>Ghid de rezolvare a problemelor</b> .....	73
Programul de spălare nu pornește .....	73
Mesaj de eroare după întreruperea programului .....	74
Mesaj de eroare după terminarea programului .....	75
Mesaje sau erori ale sistemului TwinDos.....	77
Probleme generale cu mașina de spălat .....	79
Un rezultat de spălare nesatisfăcător.....	81
Ușa nu se deschide.....	82
Deschiderea ușii în cazul înfundării scurgerii și/sau al unei întreruperi de tensiune.....	83
<b>Serviciu Clienți</b> .....	85
Contact în caz de defecțiuni.....	85
Accesorii opționale.....	85
Baza de date EPREL .....	85
Garanție.....	85
<b>Instalare</b> .....	86
Vedere frontală .....	86
Vedere din spate.....	87
Suprafața de amplasare .....	88
Transportarea mașinii de spălat la locul de amplasare .....	88
Demontarea barelor pentru transport.....	89
Montarea barelor pentru transport .....	91
Aducerea la nivel a mașinii .....	92
Deșurubarea și reglarea picioarelor.....	92
Încadrarea mașinii sub un blat continuu.....	93
Supraetajarea uscătorului cu o mașină de spălat rufe .....	93
Sistemul anti-inundație.....	94
Racordarea la alimentarea cu apă.....	96
Conectați furtunul de admisie a apei .....	96
Racordarea la sistemul de scurgere.....	98
Remontarea cotului .....	98
Conectare directă la un sifon de chiuvetă.....	99
Conectare la rețeaua electrică .....	100
<b>Date privind consumul</b> .....	101
<b>Date tehnice</b> .....	102
Declarație de conformitate .....	103

<b>Setări</b> .....	104
Selectarea setărilor.....	104
Modificarea setărilor.....	104
Terminarea setărilor.....	104
Comenzi / afișaje 	105
Limbă 	105
Consum.....	105
Cod PIN.....	105
Memory .....	106
Oră curentă.....	106
Volum sonor .....	106
Luminozitate afișaj.....	106
Unitate de temperatură .....	106
Status oprit „Afișaje“ .....	106
Etapele programului .....	107
TwinDos.....	107
Murdărire .....	107
Nivel Apă plus .....	107
Nivel max. apă clătire.....	108
Timp de înmuiere.....	108
Prespălare prelung. BBC.....	108
Acțiune blândă .....	108
Anti-șifonare .....	108
Legare în rețea.....	109
Miele@home.....	109
SmartGrid.....	110
Comandă la distanță .....	110
RemoteUpdate .....	111
Parametri mașină.....	112
Informații juridice.....	112
Drepturi de autor și licențe pentru utilizare și software control .....	112
Drepturi de autor și licențe pentru modulul de comunicare.....	112
Condiții de instalare.....	113
Presiune joasă apă.....	113
Răcire soluție spălare .....	113
Reducerea temperaturii.....	113
<b>Produse de curățare și îngrijire</b> .....	114
Detergent.....	114
Detergent special 	115
Agent de îngrijire a materialelor textile 	116
Aditiv 	116
Îngrijirea mașinii.....	116

# Contribuiți la protecția mediului înconjurător

---

## Aruncarea ambalajului

Ambalajul este folosit pentru manipulare și protejează aparatul împotriva deteriorării în timpul transportului. Ambalajul de transport și protecție a fost fabricat din materiale care nu dăunează mediului înconjurător la eliminarea ca deșeu și prin urmare pot fi reciclate.

Prin readucerea ambalajului în circuitul materialelor, contribuiți la economisirea materiilor prime. Utilizați opțiuni de colectare și returnare a materialelor reciclabile specifice fiecărui material. Distribuitorul Miele va prelua înapoi ambalajul de transport.

## Aruncarea aparatului vechi

Echipamentele electrice și electronice vechi conțin adesea materiale valoroase. Acestea conțin însă și substanțe, amestecuri și componente necesare pentru funcționarea și siguranța aparatelor. Aceste substanțe, prin manevrare sau aruncare incorectă, pot reprezenta un risc pentru sănătatea oamenilor și mediul înconjurător. De aceea, nu aruncați niciodată vechiul aparat împreună cu gunoiul menajer.



Pentru predarea și valorificarea aparateelor electrice și electronice apălați la unitățile oficiale de colectare și livrare gratuită ale autorităților locale, reprezentanței sau companiei Miele. Aveți responsabilitatea legală de a șterge datele personale de pe aparatul pe care îl duceți la casat. Aveți responsabilitatea legală să eliminați în mod nedistructiv bateriile și acumulatorii vechi care nu sunt încastate în dispozitiv, precum și lămpile care pot fi îndepărtate nedistructiv. Duceți-le la un punct de colectare adecvat unde pot fi predate gratuit. Asigurați-vă că aparatul vechi nu prezintă niciun pericol pentru copii în decursul perioadei de depozitare în vederea eliminării.

## Indicații de siguranță și avertizări

Această mașină de spălat corespunde prevederilor de siguranță prescrise. Utilizarea sa incorectă poate cauza, însă, accidentarea utilizatorilor și daune materiale.

Pentru a evita riscul de accidentare și avarierea aparatului, citiți aceste instrucțiuni cu atenție, înainte de a-l pune în funcțiune. Acestea conțin informații importante privind instalarea, siguranța, utilizarea și întreținerea aparatului. Astfel vă protejați și evitați pagubele în ceea ce privește mașina de spălat.

Conform standardului IEC 60335-1, compania Miele vă sugerează în mod explicit să citiți și să urmați capitolul privind instalarea mașinii de spălat, precum și indicațiile de siguranță și avertizările.

Compania Miele nu își asumă nici o răspundere pentru pagubele produse în urma nerespectării acestor indicații.

Păstrați aceste instrucțiuni de utilizare și transmiteți-le mai departe eventualilor viitori proprietari.

### Întrebuintă adecvată

- ▶ Această mașină de spălat se utilizează în mediul casnic și în spații rezidențiale și de lucru asemănătoare.
- ▶ Mașina de spălat nu este adecvată pentru uz în aer liber.
- ▶ Utilizați mașina de spălat doar pentru uz casnic, la spălarea articolelor pe ale căror etichete de îngrijire se specifică faptul că pot fi spălate la mașină. Orice alt tip de utilizare este inadmisibil. Compania Miele nu își asumă nici o răspundere pentru pagubele rezultate în urma utilizării necorespunzătoare sau incorecte a mașinii.
- ▶ Această mașină nu este destinată utilizării de către persoane cu dizabilități fizice, senzoriale sau mintale, ori fără experiență și cunoștințe de utilizare a mașinii, cu excepția cazului în care sunt supravegheate sau instruite în privința utilizării sale de către o persoană responsabilă.

## Indicații de siguranță și avertizări

---

### Siguranța copiilor

- ▶ Nu le permiteți copiilor sub opt ani să se apropie de mașina de spălat, decât dacă îi supravegheați în permanență.
- ▶ Le puteți permite copiilor având cel puțin opt ani să folosească mașina de spălat doar după ce le-ați explicat foarte clar modul de utilizare și după ce au învățat să o folosească în siguranță. Copiii trebuie să cunoască și să înțeleagă potențialele pericole ale unei utilizări incorecte.
- ▶ Copiii nu trebuie lăsați să curețe ori să întrețină mașina fără a fi supravegheați.
- ▶ Supravegheați copiii care se află în apropierea mașinii de spălat. Nu le permiteți să se joace cu aceasta.

### Aspecte tehnice

- ▶ Respectați instrucțiunile din capitolul „Instalare” precum și din capitolul „Date tehnice”.
- ▶ Înainte de a amplasa mașina de spălat, verificați ca aceasta să nu prezinte semne vizibile de avariere. Nu amplasați și nu puneți în funcțiune o mașină de spălat avariată.
- ▶ Înainte de a conecta mașina de spălat la rețeaua electrică, verificați ca datele de conectare (tensiune, putere și frecvență), trecute pe eticheta cu date tehnice, să corespundă instalației electrice din locuință. Dacă aveți nelămuriri, consultați un electrician calificat.



## Indicații de siguranță și avertizări

---

► Este posibilă funcționarea temporară sau permanentă pe un sistem de alimentare cu energie autosuficient sau nesincron de rețea (cum ar fi rețele insulare, sisteme de rezervă). Condiția prealabilă pentru funcționare este ca sistemul de alimentare cu energie să respecte cerințele EN 50160 sau unul comparabil.

Măsurile de protecție prevăzute în instalația casei și în acest produs Miele trebuie asigurate, de asemenea, în ceea ce privește funcția și modul de funcționare a acestora în operare autonomă sau în funcționare nesincronă a rețelei sau trebuie înlocuite cu măsuri echivalente în instalare. Așa cum este descris, de exemplu, în publicația curentă a VDE-AR-E 2510-2.

► Siguranța electrică a mașinii de spălat poate fi garantată doar dacă aceasta este legată la un conductor de protecție instalat conform prevederilor relevante.

Este foarte important ca această cerință fundamentală de protecție să fie verificată și, în cazul în care aveți nelămuriri, apelați la un electrician calificat să verifice instalația clădirii.

Compania Miele nu își asumă nici o răspundere pentru consecințele lipsei sau întreruperii conductorului de protecție.

► Din motive de siguranță, nu utilizați prelungitoare, prize mobile multiple sau alte echipamente similare (pericol de incendiu prin supraîncălzire).

► Componentele defecte trebuie înlocuite doar cu piese de schimb originale marca Miele. Doar în aceste condiții Miele poate garanta siguranța utilizării aparatului.

► Accesibilitatea ștecărului trebuie asigurată în permanență, pentru ca mașina de spălat să poată fi deconectată de la alimentarea cu energie electrică de la rețea.

► Efectuarea reparațiilor neautorizate poate atrage după sine pericole neprevăzute pentru utilizator, pentru care producătorul nu își asumă nici o răspundere. Lucrările de reparare pot fi efectuate doar de către personal autorizat de compania Miele; în caz contrar încetează orice drepturi de garanție pentru pagubele ulterioare.

## Indicații de siguranță și avertizări

---

- ▶ Dacă mașina de spălat este supusă unor reparații de către persoane neautorizate și nu de către personal autorizat de compania Miele, i se va anula garanția.
- ▶ În cazul deteriorării cablului de alimentare, acesta trebuie înlocuit de către un electrician autorizat de compania Miele, pentru a proteja utilizatorii de pericole.
- ▶ În timpul lucrărilor de reparare, întreținere și curățare, mașina de spălat trebuie deconectată de la rețeaua electrică, ea fiind complet deconectată doar atunci când:
  - ștecărul mașinii de spălat este scos din priză sau
  - siguranța principală este decuplată sau
  - siguranța fuzibilă este complet deșurubată.
- ▶ Sistemul Miele Waterproof (anti-inundație) previne producerea daunelor cauzate de scurgerea apei, dacă sunt îndeplinite următoarele cerințe:
  - Mașina este racordată în mod corespunzător la alimentarea cu apă și la rețeaua electrică.
  - Dacă mașina prezintă orice semne vizibile de avariere, trebuie neapărat reparată.
- ▶ Mașina este proiectată să funcționeze la o presiune a apei între 100 kPa și 1.000 kPa (1-10 bari).
- ▶ Această mașină de spălat nu poate fi utilizată în amplasamente mobile (de ex. ambarcațiuni).
- ▶ Orice modificare adusă mașinii de spălat trebuie efectuată cu autorizarea expresă din partea companiei Miele.

► Datorită cerințelor speciale (de ex. cu privire la temperatură, umiditate, rezistență chimică, rezistență la abraziune și vibrații), această mașină de spălat este dotată cu o lampă specială. Această lampă trebuie folosită numai în scopurile prevăzute. Lampa nu este adecvată pentru iluminatul încăperii. Înlocuirea trebuie efectuată numai de către un tehnician autorizat sau de către Serviciul Clienți Miele. Această mașină de spălat conține 1 sursă de lumină conform clasei de eficiență energetică G.

### Utilizare corectă

► Nu amplasați mașina de spălat în încăperi cu temperaturi sub limita de îngheț. Furtunurile înghețate pot plesni sau crăpa, iar buna funcționare a unității electronice poate fi afectată la temperaturi sub limita de îngheț.

► Înainte de punerea în funcțiune a mașinii, înlăturați barele de transport din partea posterioară a mașinii (vezi capitolul „Instalare“ secțiunea „Demontarea șuruburilor de siguranță pentru transport“). În timpul centrifugării, șuruburile de siguranță pentru transport nedemontate pot afecta atât mașina cât și mobilierul/aparatele adiacente.

► Închideți robinetul de apă dacă mașina urmează să nu fie folosită o perioadă mai lungă de timp (de ex. în timpul concediului), mai ales dacă nu există o scurgere în podea în imediata sa apropiere.

► Pericol de inundare!

Dacă agățați furtunul de evacuare de o chiuvetă, verificați ca apa să se scurgă suficient de repede din chiuvetă. Asigurați-vă că furtunul de evacuare este bine fixat și nu alunecă. Forța apei evacuate poate disloca furtunul neasigurat.

► Asigurați-vă că în mașina de spălat nu ajung nici un fel de obiecte străine (de ex. cuie, ace, monede, agrafe), împreună cu rufe. Acestea pot deteriora componentele mașinii (de ex. cuva, tamburul). La rândul lor, componentele deteriorate pot duce la deteriorarea rufelor.

## Indicații de siguranță și avertizări

---

- ▶ Atenție la deschiderea ușii în urma folosirii funcției cu abur. Există pericolul de opărire cu aburii emanați de mașină, precum și pericolul de ardere la atingerea tamburului și a hubloului fierbinte. Retrageți-vă un pas și așteptați până când aburii se risipesc.
- ▶ Capacitatea maximă de încărcare este de 9,0 kg (rufe uscate). Capacitățile de încărcare parțial reduse pentru fiecare dintre programe sunt specificate în capitolul „Privire de ansamblu asupra programelor“.
- ▶ Dacă se administrează cantitatea corectă de detergent, mașina nu trebuie detartrată. Dacă totuși se formează depuneri ample de calcar în mașină, astfel încât este necesară îndepărtarea lor, utilizați agenți anti-calcar pe bază de acid citric natural. Miele recomandă detartrantul Miele, disponibil online la [shop.miele.ro](http://shop.miele.ro), la reprezentanța sau Serviciul de asistență tehnică Miele. Respectați cu strictețe instrucțiunile de pe ambalajul agentului anti-calcar.
- ▶ Materialele textile care au fost pretratate cu agenți de curățare pe bază de solvenți trebuie clătite bine în apă curată înainte de a fi spălate în mașină.
- ▶ Nu folosiți niciodată în această mașină de spălat agenți de curățare pe bază de solvenți (de ex. cu conținut de benzină pentru curățare chimică). Componentele mașinii se pot deteriora și pot fi emanați vapori toxici. Pericol de incendiu și explozie!
- ▶ Nu folosiți niciodată la sau pe mașina de spălat agenți de curățare pe bază de solvenți (de ex. cu conținut de benzină pentru curățare chimică). Suprafețele din plastic care intră în contact cu ei se pot deteriora.
- ▶ Folosiți doar coloranți specificați de producător ca fiind adecvați pentru utilizare în mașini de spălat de uz casnic. Nu dozați cantități excesive. Respectați cu strictețe instrucțiunile producătorului.
- ▶ Agenții de îndepărtat petele de vopsea textilă conțin compuși ai sulfului care pot cauza pagube precum coroziunea. Nu folosiți aceste produse în mașina de spălat.

▶ În cazul în care vă stropiți în ochi cu detergent, clătiți imediat cu apă călduță din abundență. Dacă ingerați accidental detergent, consultați imediat medicul. Persoanele cu pielea lezată sau sensibilă trebuie să evite contactul cu detergentul.

### Accesorii și piese de schimb

▶ Utilizați doar accesorii originale Miele. În cazul în care se montează sau integrează alte componente, se pierde posibilitatea de a putea emite pretenții privind garanția ori, dacă este cazul, răspunderea pentru produs.

▶ Uscătoarele și mașinile de spălat Miele pot fi amplasate supraetajat. Pentru aceasta este necesar un kit de supraetajare pentru mașina de spălat și uscătorul Miele, acesta fiind un accesoriu ce se poate comanda separat. Trebuie să aveți grijă ca kitul de supraetajare pentru mașina de spălat și uscătorul Miele să se potrivească cu acestea.

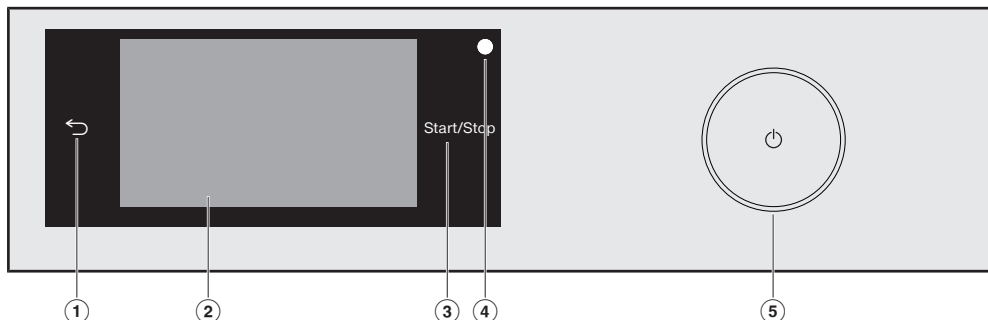
▶ Aveți grijă ca soclul Miele disponibil ca accesoriu ce se poate comanda separat să se potrivească la această mașină de spălat.

▶ Miele vă oferă o garanție a produsului de până la 15 ani, dar nu mai puțin de 10 ani, după încetarea producerii în serie a mașinii dumneavoastră de spălat pentru piesele de schimb care asigură funcționalitatea acesteia.

Compania Miele nu își asumă nici o răspundere pentru pagubele cauzate de nerespectarea indicațiilor de siguranță și avertizărilor.

# Operarea mașinii de spălat

## Panou de comandă



- ① **Buton cu senzor** ↩  
Revenire la nivelul anterior de meniu.
- ② **Afișaj tactil**
- ③ **Buton cu senzor *Start/Stop***  
Atingerea butonului cu senzor *Start/Stop* pornește programul selectat sau anulează un program pornit. Butonul cu senzor se aprinde intermitent de îndată ce programul poate fi pornit. După pornirea programului, butonul cu senzor stă aprins constant.
- ④ **Interfață optică**  
Servește Serviciului Clienti, ca punct de contact și transfer.
- ⑤ **Buton** ⏻  
Pentru pornirea și oprirea mașinii de spălat. Pentru a economisi energie electrică, mașina se oprește automat. Oprirea are loc la 15 minute după încheierea programului/a etapei anti-șifonare sau după pornire, dacă nu se mai operează alte comenzi.

## Afișaj tactil și butoane cu senzori


Butoanele cu senzori ↩ și *Start/Stop* precum și butoanele cu senzori de pe afișaj reacționează la atingerea cu vârful degetelor.

Afișajul tactil poate fi zgâriat dacă este atins cu obiecte ascuțite, de ex. pixuri. Atingeți afișajul tactil doar cu degetele.

## Meniu principal

După pornirea mașinii de spălat, pe ecran apare meniul principal.

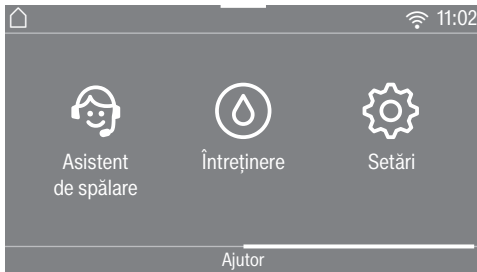
Din meniul principal ajungeți în toate submeniurile importante.

Atingând butonul cu senzor , puteți să reveniți oricând în meniul principal. Valorile setate anterior nu sunt salvate.




Meniu principal Pagina 1

Glisând cu degetul pe afișaj, treceți în a doua pagină a meniului principal.



Meniu principal Pagina 2

Simbolul  de lângă oră este afișat când mașina de spălat este conectată în rețea.

## Programe

Puteți să selectați diversele programe de spălare.

## ☆ Favorite

Puteți să salvați până la 12 programe personalizate de dumneavoastră (consultați capitolul „Programe favorite“).

## MobileStart

Cu MobileStart puteți să controlați de la distanță mașina de spălat prin intermediul aplicației Miele.

Setarea Comandă la distanță trebuie activată.

Atingeți butonul cu senzor MobileStart și urmați instrucțiunile de pe afișaj.

## Asistent de spălare

*Asistent de spălare* vă conduce pas cu pas spre un program de spălare optim pentru rufele dumneavoastră (consultați capitolul „Asistent pentru spălare“).

## ⊕ Întreținere

În meniul Întreținere găsiți opțiunile de îngrijire pentru sistemul TwinDos și programul Curățare mașină (consultați capitolul „Curățare și întreținere“).

## Setări

Meniul *Setări* se folosește la modificarea setărilor electronice ale mașinii de spălat, astfel încât aceasta să funcționeze conform diferitelor cerințe (consultați capitolul „Setări“).

# Operarea mașinii de spălat

## Exemple de operare

### Liste de opțiuni

#### Meniu Programe (selecție simplă)



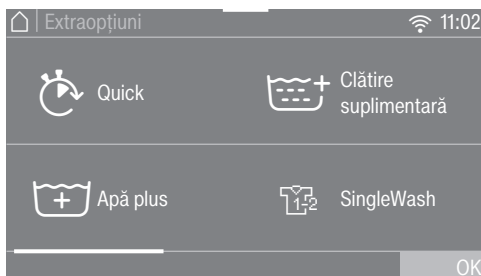
Puteți răsfoi spre stânga sau spre dreapta, glisând cu degetul pe ecran. Pentru aceasta așezați degetul pe afișajul tactil și deplasați-l în direcția dorită.

Bara de defilare de culoare portocalie indică faptul că urmează mai multe posibilități de selectare.

Pentru a selecta un program de spălare, atingeți un nume de program.

Afișajul trece în meniul de bază al programului selectat.

#### Meniu Extraopțiuni (selecție multiplă)



Puteți răsfoi spre stânga sau spre dreapta, glisând cu degetul pe ecran. Pentru aceasta așezați degetul pe afișajul tactil și deplasați-l în direcția dorită.

Bara de defilare de culoare portocalie indică faptul că urmează mai multe posibilități de selectare.

Pentru a selecta *Extraopțiuni*, atingeți unul sau mai multe butoane cu senzori ale *Extraopțiunilor*.

*Extraopțiunile* selectate în prezent sunt marcate cu portocaliu.

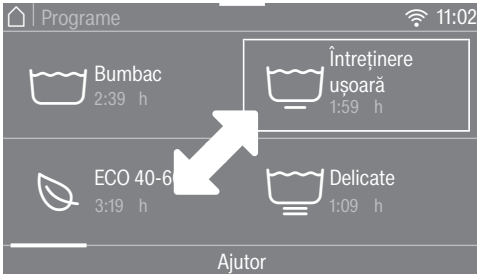
Pentru a deselecta o *Extraopțiune* atingeți din nou butonul cu senzor al *Extraopțiunii*.

Cu butonul cu senzor OK sunt activate *Extraopțiunile* marcate.



## Mutare programe

Puteți muta programe în meniul Programe și astfel puteți schimba ordinea.

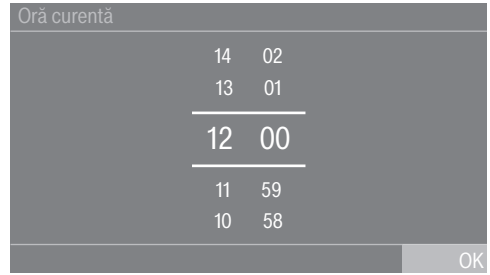


- Puneți degetul pe programul dorit până când programul este selectat.
- Pentru a muta programul, glisați degetul în direcția dorită.
- Eliberați degetul acolo unde doriți.

Programul a fost mutat.

## Setarea valorilor numerice

În unele meniuri pot fi setate valori numerice.



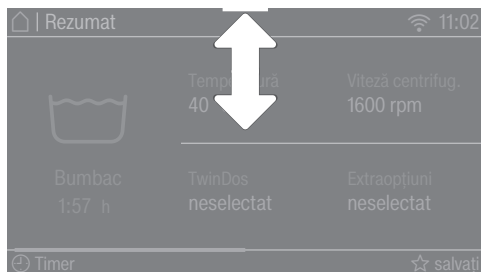
Introduceți numerele glisând în sus sau în jos. Așezați degetul pe cifra pe care doriți să o modificați și deplasați-l în direcția dorită. Cu ajutorul butonului cu senzor OK valoarea numerică setată este preluată.

**Sfat:** Dacă atingeți scurt cifrele, apare blocul de cifre. De îndată ce ați introdus o valoare valabilă, butonul cu senzor OK este marcat cu verde.

# Operarea mașinii de spălat

## Meniu de tragere în jos

În meniul de tragere în jos puteți afișa diferite informații, de ex. despre un program de spălare.



Atingeți în mijloc marginea superioară a ecranului și trageți degetul în jos pe afișaj.

## Afișare ajutor


În meniul principal și în meniul Programe apare **Ajutor** pe rândul de jos al ecranului.

- Atingeți butonul cu senzor **Ajutor**, pentru a afișa indicațiile.
- Atingeți butonul cu senzor **închideți**, pentru a reveni la ecranul anterior.

## Leșirea din nivelul de meniu

- Atingeți butonul cu senzor ↶ pentru a merge la ecranul anterior.

Toate valorile și setările introduse până acum și pe care nu le-ați confirmat cu OK, nu vor fi salvate.

 Pagube ca urmare a amplasării și racordării eronate.

O amplasare și o racordare eronată a mașinii de spălat pot duce la pagube materiale grave.

Respectați indicațiile din capitolul „Instalare“.

Această mașină de spălat a fost supusă în fabricație unei ample verificări de funcționare, așadar este posibil ca în tambur să se găsească resturi de apă.

### Înlăturarea foliei de protecție și a etichetelor adezive publicitare

#### ■ Înlăturați:

- folia de protecție (dacă există) de pe ușa.
- toate etichetele adezive publicitare (dacă există) de pe partea frontală și capac.

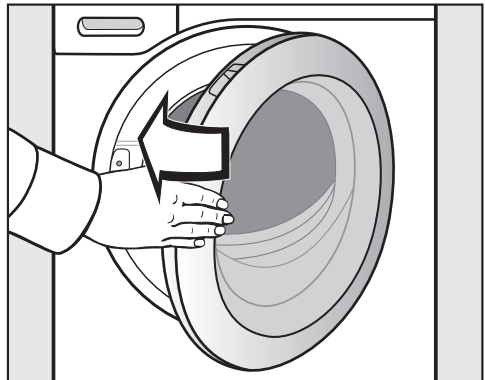
Nu înlăturați etichetele pe care le observați după deschiderea ușii (de ex. eticheta cu date tehnice).

### Extragerea cartușelor de detergent și a cotelui detașabil din tambur

În tambur se găsesc două cartușe cu detergent pentru dozarea automată a detergentului și un cot detașabil pentru furtunul de evacuare.



- Introduceți degetele în mânerul îngropat și trageți ușa.
- Extrageți ambele cartușe și cotelul detașabil.



- Închideți ușa cu un balans ușor.

# Prima punere în funcțiune

## Miele@home

Mașina dvs. de spălat este dotată cu un modul WiFi integrat.

Pentru utilizare aveți nevoie de:

- o rețea WiFi
- aplicația Miele@mobile
- un cont de utilizator la Miele. Puteți crea contul de utilizator prin aplicația Miele@mobile.

Aplicația Miele@mobile vă ghidează pentru a realiza conexiunea între mașina de spălat și rețeaua WiFi de acasă.

După ce ați integrat mașina de spălat în rețeaua dumneavoastră WiFi, puteți efectua cu ajutorul aplicației următoarele acțiuni, de exemplu:

- să comandați mașina de spălat de la distanță;
- să accesați informații despre starea de funcționare a mașinii dvs. de spălat;
- să accesați indicații despre desfășurarea programului mașinii dvs. de spălat.

Prin integrarea mașinii de spălat în rețeaua dvs. WiFi crește consumul energetic, chiar și atunci când mașina este oprită.

Asigurați-vă că în locul de instalare al mașinii de spălat există o rețea WiFi cu un semnal suficient de puternic.

## Disponibilitatea conexiunii WiFi

Conexiunea WiFi împarte o gamă de frecvență cu alte aparate (de ex. microunde, jucării cu telecomandă). Astfel pot apărea întreruperi temporare sau permanente ale conexiunii. De aceea nu poate fi garantată o disponibilitate permanentă a funcțiilor oferite.

## Disponibilitate Miele@home

Utilizarea Miele App depinde de disponibilitatea Miele@home Services în țara dvs.

Serviciul Miele@home nu este disponibil în toate țările.


Informații privind disponibilitatea sunt disponibile pe site-ul web [www.miele.com](http://www.miele.com).

## Aplicația Miele

Aplicația Miele poate fi descărcată gratuit de la Apple App Store® sau Google Play Store™.



## Pornirea mașinii de spălat

- Apăsăți butonul .

Ecranul de întâmpinare se aprinde.

Afișajul vă ghidează prin prima punere în funcțiune în **6 pași**.

### 1. Setarea limbii de pe afișaj

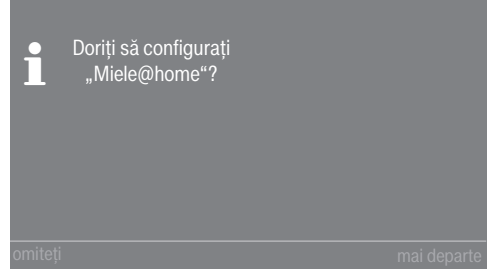
Vi se va solicita să setați limba de afișare. Puteți modifica oricând limba, cu ajutorul meniului Setări.



- Răsfoiți spre dreapta sau spre stânga, până când apare limba dorită.
- Atingeți butonul cu senzor al limbii dorite.

Limba selectată este marcată cu portocaliu, iar afișajul trece la configurarea Miele@home.

## 2. Configurarea Miele@home

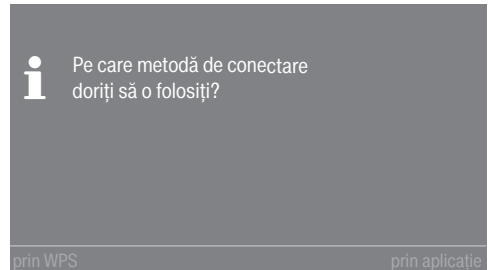


- Dacă doriți să configurați Miele@home în mod direct, atingeți butonul cu senzor mai departe.

**Sfat:** Dacă doriți să amânați configurarea pe mai târziu, atingeți butonul cu senzor omiteți. Pe afișaj apare mesajul:

**i** O configurare ulterioară este posibilă prin „Setări” / „Miele@home”.

Confirmați cu butonul cu senzor OK.



- Selectați metoda de conectare dorită.

Afișajul și aplicația Miele vă ghidează prin următorii pași.

# Prima punere în funcțiune

## 3. Setarea formatului orei

Afișarea orei se poate face în format de 24 sau de 12 ore.

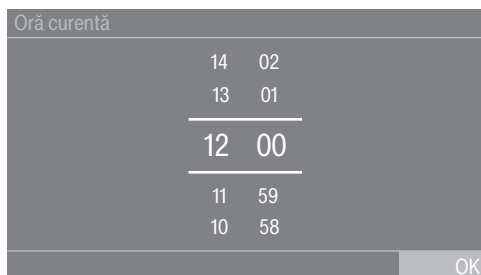
- Selectați formatul dorit și confirmați cu butonul cu senzor OK.

Afișajul trece la setarea orei curente.

### Setarea orei curente

Această solicitare apare doar dacă nu ați conectat mașina de spălat cu rețeaua WiFi.

La conectarea la rețeaua WiFi, ora curentă este setată automat.



- Așezați degetul pe cifra pe care doriți să o modificați și deplasați-l în direcția dorită.
- Confirmați cu ajutorul butonului cu senzor OK.

## 4. Demontarea barelor de transport

⚠ Pagube ca urmare a nedemontării barelor de transport.

Barele de transport nedemontate pot afecta atât mașina cât și mobilierul/aparatele adiacente.

Scoateți barele de transport după cum este indicat în capitolul „Amplasare și racordare“.

- Confirmați demontarea barelor de transport cu butonul cu senzor OK.

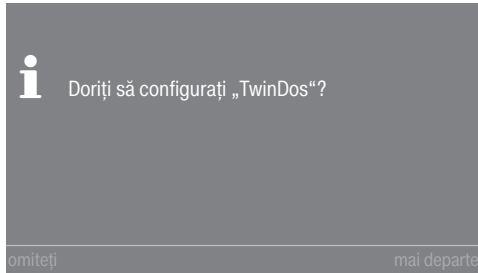
Pe afișaj apare mesajul:

**i** Înălăturați bolțurile de fixare a tamburului la transport și urmați măsurile de siguranță și pașii de punere în funcțiune din Instrucțiunile de utilizare.

- Confirmați mesajul cu butonul cu senzor OK.

Afișajul trece la configurarea TwinDos.

## 5. Punerea în funcțiune a TwinDos



- Atingeți butonul cu senzor mai departe, pentru a configura direct TwinDos.

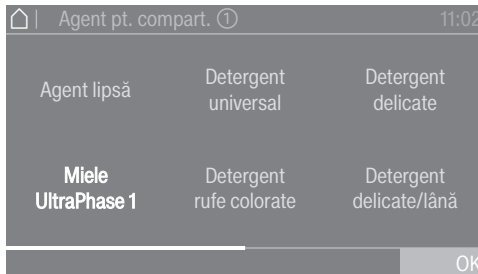
**Sfat:** Dacă doriți să amânați configurarea pe mai târziu, atingeți butonul cu senzor omiteți. Pe afișaj apare mesajul:

**i** O configurare ulterioară este posibilă prin „Setări” / „TwinDos”.

Confirmați cu butonul cu senzor OK.

### Setări pentru compartimentul ①

În cele ce urmează este descrisă setarea pentru Miele UltraPhase 1 și Miele UltraPhase 2. Setarea altor detergenți este similară.



- Atingeți butonul cu senzor Miele UltraPhase 1.

Pe afișaj apare mesajul:

**i** Vă rugăm să introduceți dozajul recomandat al detergentului dvs. pentru o spălare cu grad normal de murdărire. Luați în considerare duritatea apei.

Dozarea pentru UltraPhase 1 pentru (nivel de duritate a apei II) este presetată.



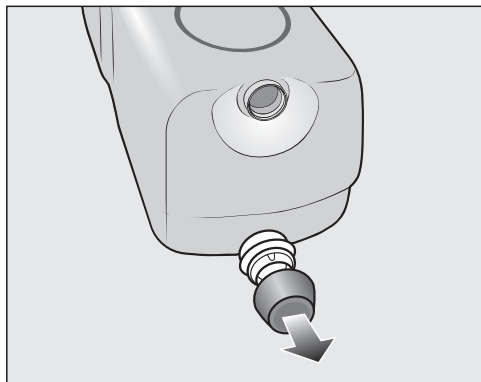
- Confirmați valoarea presetată cu butonul cu senzor OK sau corectați valoarea.

UltraPhase 1		
	Nivel de duritate a apei I	46 ml
	Nivel de duritate a apei II	58 ml
	Nivel de duritate a apei III	70 ml

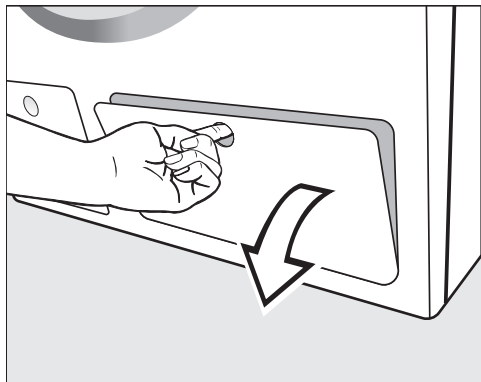
## Prima punere în funcțiune

Pe afișaj apare:

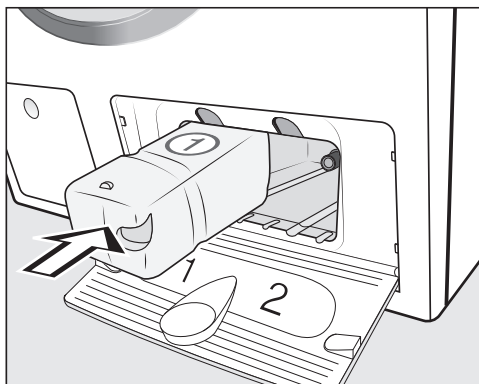
**i** Introduceți recipientul ①



■ Scoateți capacul de la cartușele de detergent **UltraPhase 1** furnizate.



■ Deschideți complet clapeta pentru TwinDos.




■ Introduceți cartușul pentru **UltraPhase 1** în **sertarul 1** până când se blochează în poziție.

Pe afișaj apare următorul mesaj:

**i** Acum introduceți setarea pentru UltraPhase 2.






## Setări pentru compartimentul ②

Dozajul pentru UltraPhase 2 pentru  (nivel de duritate a apei II) este presetat.

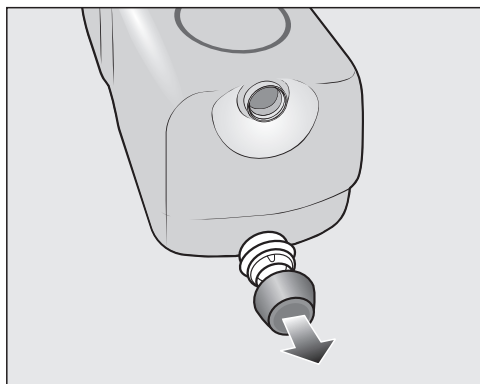
Dozaj compartiment ②	11:02
47	
46	
<hr/>	
45 ml	
<hr/>	
44	
43	
	OK

- Confirmați valoarea presetată cu butonul cu senzor OK sau corectați valoarea.

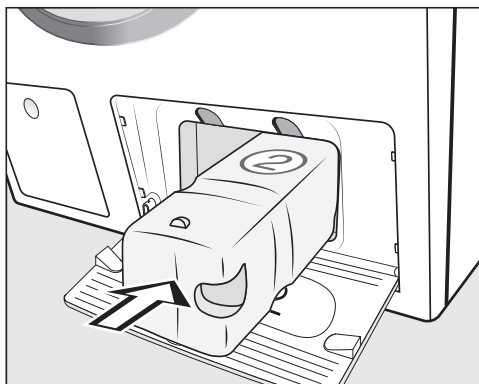
UltraPhase 2		
	Nivel de duritate a apei I	36 ml
	Nivel de duritate a apei II	45 ml
	Nivel de duritate a apei III	54 ml

Pe afișaj apare:

-  Introduceți recipientul ②



- Scoateți capacul de la cartușele de detergent **UltraPhase 2** furnizate.



- Introduceți cartușul pentru **UltraPhase 2** în **sertarul 2** până când se blochează în poziție.

La introducerea cartușului, afișajul trece în:

-  „TwinDos“ este configurat. Puteți efectua ajustări în „Setări“ / „TwinDos“.

- Confirmați cu ajutorul butonului cu senzor OK.
- Închideți clapeta pentru TwinDos.

Afișajul trece la programul pentru calibrare.

# Prima punere în funcțiune

## 6. Pornirea programului de calibrare

Pentru un consum ideal de apă și energie și rezultate optime de spălare, este important ca mașina să se calibreze.

Pentru aceasta **trebuie** pornit programul *Bumbac fără* rufe.

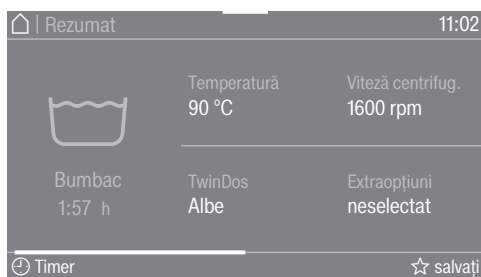
Pornirea unui alt program este posibilă abia după calibrare.

Pe afișaj apare mesajul:

**i** Deschideți robinetul de apă și porniți programul „Bumbac 90°C” cu tamburul gol

■ Confirmați cu ajutorul butonului cu senzor OK.

Afișajul trece în meniul de bază al programului *Bumbac*.

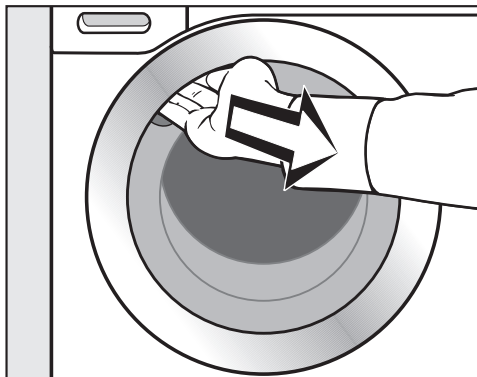


■ Atingeți butonul cu senzor *Start/Stop*.

Programul de calibrare a mașinii de spălat a început. Acesta durează aprox. 2 ore.

Terminarea programului este indicată printr-un mesaj pe afișaj:

**i** Punere în funcțiune finalizată.



■ Introduceți degetele în mânerul îngropat și trageți ușa.

**Sfat:** Lăsați ușa ușor deschisă pentru a permite cuvei să se usuce.

■ Oprii mașina de spălat de la butonul .

### Consumul de energie electrică și apă

- Utilizați cantitatea maximă de încărcare a fiecărui program de spălare. Consumul de energie și consumul de apă sunt apoi cele mai scăzute în raport cu cantitatea totală.
- Programele eficiente în ceea ce privește consumul de energie electrică și de apă au, de regulă, o durată mai lungă a programului. Prin extinderea duratei programului, temperatura de spălare atinsă efectiv poate fi redusă în timp ce rezultatul spălării rămâne același.

De exemplu, programul ECO 40-60 are o durată de funcționare mai lungă decât programul Bumbac 40 °C sau 60 °C. Programul ECO 40-60 este mai eficient din punctul de vedere al consumului de energie și apă, dar durata programului este mai lungă.

- Spălați rufele în cantități mici și cu un grad redus de murdărire cu programul Express 20.
- Detergenții moderni permit spălarea la temperaturi mai scăzute (de ex. 20 °C). Utilizați setările de temperatură adecvate pentru a economisi energie.

### Igiena în mașina de spălat

La spălarea cu temperaturi scăzute și/sau detergent lichid există riscul formării de germeni și mirosuri în mașina de spălat. De aceea, Miele recomandă curățarea mașinii de spălat o dată pe lună.

Dacă pe afișaj apare mesajul Info Igienizare: Selectați „Întreținere“ și porniți programul „Curățare mașină“, trebuie efectuată o curățare a mașinii de spălat.

### Instrucțiuni pentru uscarea ulterioară a rufelor în mașină

Viteza de centrifugare selectată influențează umiditatea reziduală după spălare, precum și emisiile sonore.

Cu cât selectați o viteză de centrifugare mai mare, cu atât umiditatea reziduală după spălare este mai mică. Cu toate acestea, emisia sonoră a mașinii de spălat crește.

Selectând cea mai ridicată viteză de centrifugare a programului de spălare, veți economisi energie la utilizarea ulterioară a uscătorului de rufe.

# Spălarea ecologică

## Feedback

În meniul de tragere în jos primiți informații privind consumul de energie electrică și de apă al mașinii dumneavoastră.

Pe afișaj vor apărea următoarele informații:

- Înaintea etapelor de program o prognoză a consumului de energie și apă.
- În timpul etapelor de program sau la finalul programului consumul efectiv de energie electrică și de apă.



- Deschideți meniul de tragere în jos.

## 1. Prognoză

Diagrama cu bare din partea dreaptă indică prognoza consumului de energie și apă.

Cu cât se afișează mai multe bare, cu atât mașina folosește mai multă energie electrică sau apă.

Prognoza variază în funcție de programul de spălare selectat, de temperatura și de extraopțiunile selectate.

## 2. Consumul efectiv

Cantitatea de energie electrică și apă consumate efectiv de mașină pot fi vizualizate pe afișaj în timpul etapelor programului și la finalul programului.

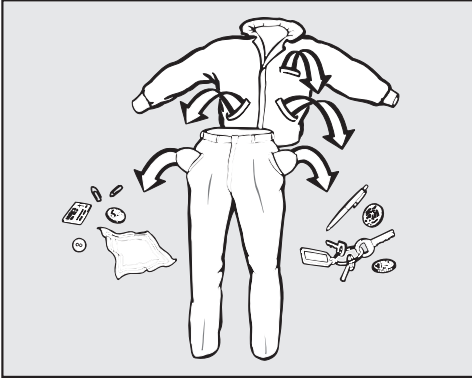
De asemenea, puteți vizualiza și costurile. Pentru mai multe informații despre introducerea costurilor consultați capitolul „Setări”, secțiunea „Consum”.

Consumul se modifică odată cu derularea programului.

Dacă deschideți ușa ori dacă mașina se oprește automat la finalul programului, datele vor reveni la valorile estimate.

**Sfat:** Puteți să vizualizați datele privind consumul ultimului program de spălare și ale consumului total (consultați capitolul „Setări”, secțiunea „Consum”).

# 1. Pregătirea rufelor



- Goliți toate buzunarele.

⚠ Pagube ca urmare a obiectelor străine.

Cuiele, monedele, agrafele de hârtie etc. pot cauza deteriorarea rufelor și a componentelor din mașină.

Controlați rufele înainte de a le spăla și îndepărtați toate obiectele străine.

## Sortarea rufelor

- Sortați rufele în funcție de culoare și indicațiile de pe etichetă (aplicată pe interiorul gulerului sau pe cusătura laterală).

**Sfat:** Țesăturile închise la culoare conțin adesea coloranți în exces, care vor „ieși” din material la primele spălări. Spălați întotdeauna rufele deschise la culoare separat de cele închise la culoare, pentru a nu-și schimba culoarea.

## Pre-tratarea petelor

- Îndepărtați eventualele pete de pe țesături înainte de a le spăla, cât petele sunt încă proaspete. Tamponați petele cu o cârpă moale care are culori rezistente. Nu frecăți!

**Sfat:** Petele (de ex. sânge, ouă, cafea, ceai) pot fi deseori îndepărtate prin metode simple și practice, prezentate în ghidul de spălare Miele. Lexiconul de spălare poate fi solicitat de la Miele sau vizualizat pe pagina de internet.

⚠ Pagube ca urmare a agenților de curățare pe bază de solvenți  
Benzina pentru curățare, soluțiile pentru îndepărtarea petelor etc. pot deteriora componentele din plastic. La tratarea țesăturilor, asigurați-vă că acestea nu vin în contact cu componentele din plastic ale agentului de curățare.


⚠ Pericol de explozie ca urmare a agenților de curățare pe bază de solvenți.

La utilizarea agenților de curățare pe bază de solvenți se poate forma un amestec exploziv.

Nu utilizați agenți de curățare pe bază de solvenți în mașina de spălat.


## Sfaturi generale

- La perdele: înlăturați mai întâi greutatea de întindere (rolele) și banda din plumb sau puneți-le într-o plasă de spălare.
- Întăriturile discutate ale sutienelor trebuie îndepărtate sau cusute.
- Înainte de spălare, încheiați fermoarele, benzile cu scai, cârligele și inelele de prindere.
- Încheiați husele de plapumă și fețele de pernă pentru a împiedica învelirea articolelor mici în ele.

Nu spălați nici un fel de articole pentru care producătorul specifică pe etichetă **a nu se spăla** (simbolul .


## 2. Selectarea programului

### Pornirea mașinii de spălat

- Apăsați butonul .

Se va aprinde iluminatul interior al tamburului.

Iluminatul interior al tamburului se va stinge automat după 5 minute.

**Sfat:** Pentru a reporni iluminatul interior al tamburului, deschideți meniul de tragere în jos în meniul Prezentare generală și atingeți butonul cu senzor .

Pe afișaj va apărea meniul principal.

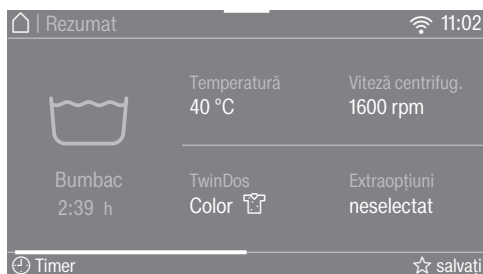
### Selectarea programului

- Atingeți butonul cu senzor Programe.



- Răsfoiți spre dreapta pe afișaj, până când apare programul dorit.
- Atingeți butonul cu senzor al programului.

Afișajul comută în meniul Rezumat.



Mai există încă 3 alternative pentru selectarea programului.

1. favoritele
2. asistentul pentru spălare
3. MobileStart

## 3. Selectarea setărilor de program

### Selectarea temperaturii

Puteți modifica temperatura prestabilită a unui program de spălare.

Temperaturile atinse în mașină de spălat pot fi diferite de temperaturile selectate. Combinația dintre energia utilizată și timpul de spălat duce la un rezultat de spălare optim.

- Atingeți butonul cu senzor Temperatură.
- Selectați temperatura dorită.

Afișajul trece în meniul Rezumat.

### Selectarea vitezei de centrifugare

Puteți modifica temperatura viteza de centrifugare a unui program de spălare.

- Atingeți butonul cu senzor Viteză centrifug.
- Selectați viteza de centrifugare dorită.

Afișajul comută în meniul Rezumat.

### Activarea TwinDos

TwinDos este activat automat la toate programele la care este permisă dozarea.

#### 1. Pornirea sau oprirea TwinDos

- Atingeți butonul cu senzor TwinDos și selectați oprit sau pornit.

#### 2. Selectarea detergentului

La utilizarea sistemului Miele cu 2 faze, trebuie să indicați compoziția cromatică a rufelor.

- Selectați Albe pentru articole albe sau Colorate pentru articole colorate.

Dacă utilizați alți detergenți, trebuie să îi selectați.

- Selectați Sertar ① sau ②.

**Sfat:** Sunt afișați doar detergenții permiși pentru acel program.

#### 3. Selectarea gradului de murdărire

Pe afișaj vi se solicită să setați gradul de murdărire al rufelor.

- Alegeți între ușor murdar, normal și foarte murdar.
- Confirmați selecția cu butonul cu senzor OK.

Dozarea automată este activată.

Afișajul trece în meniul Rezumat.

Pentru mai multe informații consultați capitolul „5. Administrarea detergentului”, secțiunea „TwinDos”.

## 3. Selectarea setărilor de program

### Selectarea extraopțiunilor

Puteți completa programele de spălare cu ajutorul extraopțiunilor.

- Atingeți butonul cu senzor *Extraopțiuni*.
- Selectați o extraopțiune sau mai multe.

Nu toate extraopțiunile se pot combina între ele, de ex. *AllergoWash*, *Extra blând* și *Extra-silențios*. Extraopțiunile care nu se pot combina sunt afișate pe fond întunecat și nu pot fi selectate.

- Confirmați cu ajutorul butonului cu senzor *OK*.

Afișajul trece în meniul *Rezumat*.

Pentru mai multe informații, consultați capitolul „*Extraopțiuni*“.

### Activarea *CapDosing*

Puteți să folosiți dozarea capsulelor pentru acest program de spălare.

- Atingeți butonul cu senzor *CapDosing*.

Pe afișaj vor apărea tipurile de capsule selectabile pentru programul respectiv.

- Selectați tipul de capsulă dorit.

Dozarea capsulelor este activată.

Afișajul comută în meniul *Rezumat*.

Pentru mai multe informații consultați capitolul „5. Administrarea detergentului“, secțiunea „Dozarea în cazul capsulelor“.

### Selectarea petelor

Puteți alege între mai multe categorii diferite de pete, pentru înlăturarea optimă a acestora de pe rufe. Programul de spălare se va adapta în mod corespunzător.

- Atingeți butonul cu senzor *Pete*.
- Selectați din listă tipurile de pete ale rufelor dumneavoastră.
- Confirmați selecția cu butonul cu senzor *OK*.

La selectarea unor pete sunt afișate texte informative ajutătoare.

- Confirmați textele informative cu butonul cu senzor *OK*.

Afișajul trece în meniul *Rezumat*.

### **Timer**

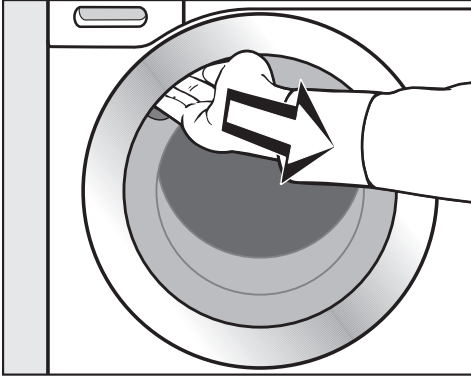
Cu ajutorul timerului puteți stabili ora de terminare sau ora de începere a unui program de spălare.

Pentru mai multe informații consultați capitolul „*Timer*“.



## 4. Încărcarea mașinii de spălat

### Deschiderea ușii



- Introduceți degetele în mânerul îngroșat și trageți ușa.

Înainte de a introduce rufele, verificați să nu existe animale sau corpuri străine în cuvă.

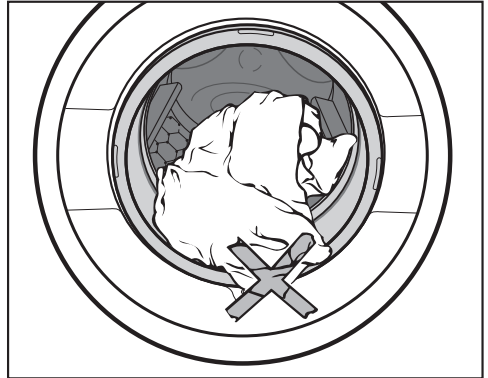
La utilizarea cantității maxime de încărcare, consumul de energie electrică și de apă va fi minim, raportat la cantitatea totală de încărcare. Supraîncărcarea reduce eficiența spălării și duce la șifonarea articolelor.

- Despăturiți rufele și introduceți-le degajat în tambur.

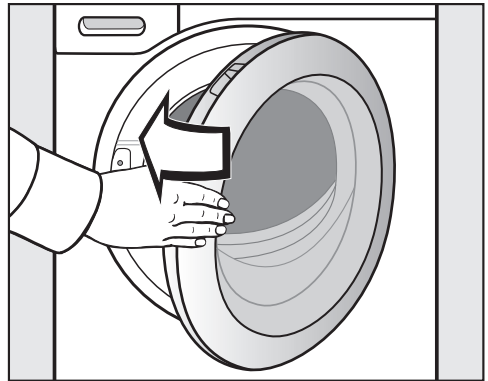
Amestecarea articolelor de dimensiuni mari cu cele mici dă rezultate de spălare mai bune și ajută la distribuirea uniformă a sarcinii în timpul centrifugării.

**Sfat:** În meniul de tragere în jos vă este afișată cantitatea maximă de rufe permisă pentru programul selectat.

### Închiderea ușii



- Asigurați-vă că nu rămân rufe prinse între garnitură și ușa cuvei.



- Închideți ușa cu un balans ușor.

## 5. Administrarea detergentului

---

Mașina de spălat vă oferă posibilități variate de alimentare cu detergent.

### TwinDos

#### TwinDos

Această mașina de spălat este prevăzută cu sistem TwinDos.


TwinDos trebuie activat așa cum este descris în capitolul „Prima punere în funcțiune”.

#### Modul de funcționare al UltraPhase 1 și UltraPhase 2

UltraPhase 1 este un detergent lichid care dizolvă murdăria și îndepărtează petele uzuale. UltraPhase 2 este un înălbitor care îndepărtează petele dificile. Pentru un rezultat optim al spălării, cei doi agenți sunt dozați la momente separate în procesul de spălare. UltraPhase 1 și UltraPhase 2 curăță în profunzime rufele albe și colorate. UltraPhase 1 și UltraPhase 2 sunt incluse în cartușe de unică folosință care pot fi achiziționate de pe Miele Onlineshop ([shop.miele.de](http://shop.miele.de)) sau la reprezentanța Miele.

#### Activarea dozării TwinDos

TwinDos este activat automat la toate programele la care este permisă dozarea.

**Sfat:** Cantitățile de detergent dozate sunt presetate. În cazul formării unei cantități excesive de spumă puteți să reduceți cantitatea dozată cu ajutorul meniului  Setări, Etapele programului, TwinDos.

#### Modificarea dozării TwinDos

Puteți să modificați componența cromatică propusă a rufelor.


- Atingeți butonul cu senzor TwinDos și selectați compoziția cromatică dorită.

#### Dezactivarea dozării TwinDos

- Atingeți butonul cu senzor TwinDos.
- Atingeți butonul cu senzor oprit.




#### Folosirea altor agenți de îndepărtare a petelor


Dacă folosiți agenți suplimentari de îndepărtare a petelor, există următoarele posibilități:

- Folosirea Cap Booster și activarea dozării capsulelor.
- Turnați sarea pentru pete în compartimentul  din sertarul de administrare a detergentului.

### Grad de murdărire

Murdărirea rufelor se împarte în trei grade de murdărire:

-  ușor murdar  
Nu sunt vizibile urme de murdărie și pete.
-  normal  
Sunt vizibile urme de murdărie și/sau câteva pete ușoare.
-  foarte murdar  
Sunt clar vizibile urme de murdărie și/sau pete.

Cantitatea de detergent dozată prin TwinDos și cantitatea de apă pentru clătire sunt setate pentru gradul de murdărire  normal.

- Atingeți butonul cu senzor TwinDos pentru a selecta un alt grad de murdărire.

Cantitatea de detergent și cantitatea de apă de clătire sunt adaptate corespunzător gradului de murdărire.

La unele programe nu se poate selecta un grad de murdărire. Aceste programe sunt concepute pentru rufe ușor murdare.

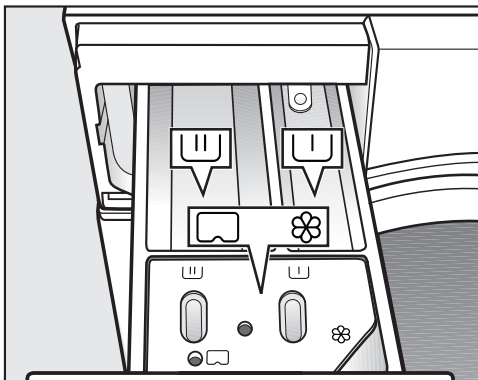
## 5. Administrarea detergentului

### Sertarul de administrare a detergentului

La această mașină de spălat puteți folosi orice detergent fabricat pentru mașini de spălat automate. Respectați instrucțiunile de utilizare și doza de pe ambalajul detergentului.

Aveți grijă ca dozarea TwinDos să fie dezactivată.

### Adăugarea detergentului

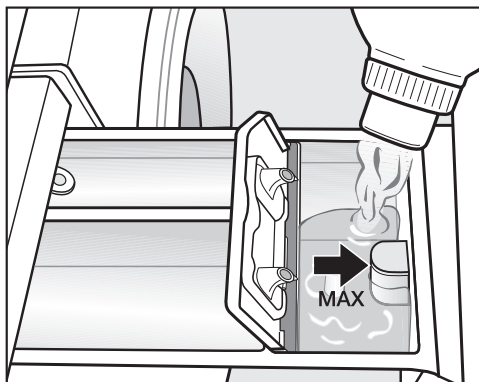


- Deschideți sertarul de administrare a detergentului și turnați detergentul în compartimente.

### Împărțirea sertarului pentru administrarea detergentului

- U Detergent pentru prespălare
- U Detergent pentru spălarea principală și înmuiere
- ⊗ Balsam, agent de menținere a formei, apret lichid sau capsulă

### Adăugarea balsamului



- Adăugați balsam, agent de menținere a formei sau apret lichid în compartimentul ⊗. **Țineți cont de înălțimea maximă de umplere.**

Agentul este clătit la ultimul ciclu de clătire. La finalul programului de spălare va rămâne o cantitate mică de apă în compartimentul ⊗.

Dacă apretați frecvent, curățați compartimentul în mod regulat, în special tubul sifonului.

## 5. Administrarea detergentului

---

### Sfaturi de dozare

La dozarea detergentului trebuie să aveți în vedere gradul de murdărire a rufelor și cantitatea de rufe încărcate. În cazul unei cantități mai mici de rufe, reduceți cantitatea de detergent (aprox.  $\frac{1}{3}$  mai puțin detergent în cazul unei încărcări pe jumătate).

### La prea puțin detergent:

- rufele nu sunt spălate suficient de bine, iar în timp devin gri și aspre la atingere;
- este favorizată formarea de detergent în mașina de spălat;
- nu este îndepărtată complet grăsimea de pe rufe;
- se formează depuneri de calcar pe elementii de încălzire.

### La prea mult detergent:

- rezultate slabe de spălare, clătire și centrifugare;
- consum mai ridicat de apă, deoarece se va rula automat un ciclu suplimentar de clătire;
- o povară pentru mediul înconjurător.

### Folosirea detergentilor lichizi cu prespălare

Folosirea detergentilor lichizi la spălarea principală nu este posibilă cu prespălarea activată.

Pentru spălarea cu prespălare activată folosiți dozarea TwinDos.

### Utilizarea de tablete sau pastile de detergent

Introduceți **întotdeauna** tabletele sau pastilele de detergent peste rufele din tambur. Nu este posibilă adăugarea lor prin sertarul de administrare a detergentului.

Citiți capitolul „Detergent“ pentru informații suplimentare despre diferitele tipuri de detergent și dozarea acestora.

## 5. Administrarea detergentului

### Dozarea capsulelor

Dacă la setarea programului ați selectat CapDosing, detergentul pentru acest program de spălare este dozat prin capsulă.

Pentru un program de spălare poate fi selectată o singură capsulă.

Există capsule cu 3 conținuturi diferite:

- ⊗ = Agent de îngrijire a materialelor textile (de ex. balsam, agent de impermeabilizare)
- ☁ = Aditiv (de ex. intensificator de detergent)
- 💧 = Detergent (doar pentru spălarea principală)

În funcție de setarea selectată, detergentul, aditivul sau agentul de îngrijire a materialelor textile poate fi dozat prin capsule.

O capsulă conține întotdeauna cantitatea corectă pentru un ciclu de spălare.

Puteți achiziționa capsulele prin magazinul online Miele, prin Serviciul Clienți Miele sau de la reprezentanța dvs. Miele.

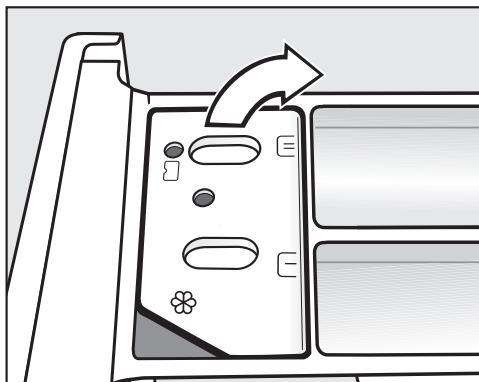
⚠ Capsulele pot reprezenta un pericol pentru sănătate.

Conținuturile capsulelor pot pune în pericol sănătatea la contactul cu pielea sau în cazul ingerării.

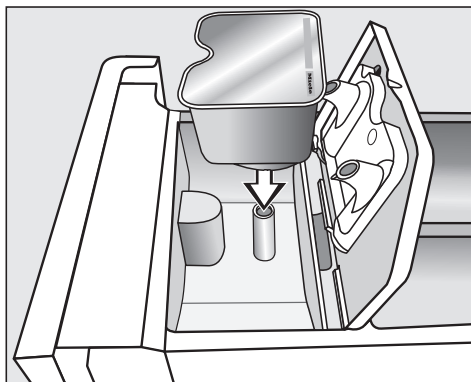
Nu lăsați capsulele la îndemâna copiilor.

### Introducerea capsulei

- Deschideți sertarul de administrare a detergentului.

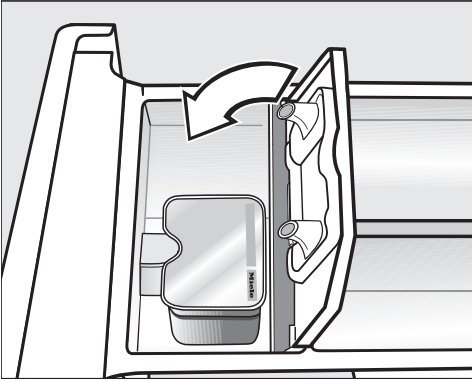


- Deschideți capacul compartimentului ⊗/□.



- Apăsați bine capsula.

## 5. Administrarea detergentului




Conținutul fiecărui tip de capsulă este adăugat în ciclul de spălare la momentul potrivit.

Pătrunderea apei în compartimentul ☼ în cazul dozării pe bază de capsulă se face exclusiv prin capsulă. Nu turnați balsam suplimentar în compartiment ☼.

- După terminarea programului de spălare, înlăturați capsula goală.

Din motive tehnice, în capsulă rămâne o cantitate mică de apă.

- Apoi închideți capacul și apăsați-l bine.
- Închideți sertarul de administrare a detergentului.

**Sfat:** La selectarea unui capac pentru spălarea principală , dozarea TwinDos este oprită automat. Afișajul dozajului TwinDos rămâne activ pe afișaj.

Capsula este deschisă de îndată ce este introdusă în sertarul de administrare a detergentului. Dacă o capsulă nefolosită este scoasă din sertarul de administrare a detergentului, aceasta se poate scurge.

Aruncați capsulele deschise.

## 6. Pornirea programului

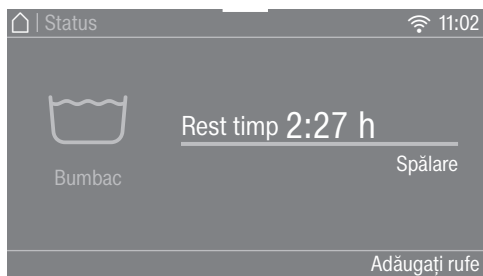
### Pornirea programului

Atunci când butonul cu senzor *Start/Stop* se aprinde intermitent, programul poate fi pornit.

- Atingeți butonul cu senzor *Start/Stop*.

Ușa se blochează și programul de spălare pornește.

Pe afișaj va apărea starea programului.



Mașina de spălat vă informează în legătură cu etapa de program atinsă și durata rămasă a programului.

Dacă s-a selectat un timp pentru funcția *Start* întârziat, acesta va fi indicat pe afișaj.

Illuminatul interior al cuvei se va stinge după pornirea programului.

### Economie de energie

După 10 minute elementele de afișare se sting. Clipsește butonul cu senzor *Start/Stop*.

Puteți să activați din nou elementele de afișare:

- Atingeți butonul cu senzor *Start/Stop* (acest lucru nu are niciun efect asupra unui program în curs).

### Adăugarea rufelor în timpul desfășurării unui program (AddLoad)

Adăugarea sau scoaterea rufelor este posibilă în orice moment.

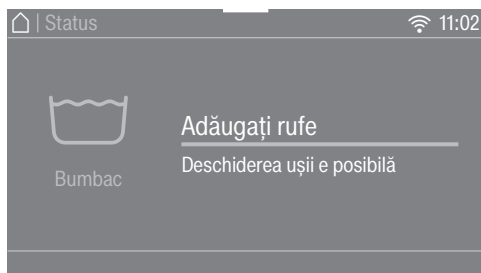
- Atingeți butonul cu senzor *Adăugați rufe*.

Pe afișaj vor apărea următoarele:

🔔 Vă rugăm așteptați

Programul de spălare se oprește, iar ușa se deblochează.

Pe afișaj vor apărea următoarele:



- Deschideți ușa și adăugați sau scoateți rufe.
- Închideți ușa.
- Atingeți butonul cu senzor *Start/Stop*.

Programul de spălare continuă.

În general, adăugarea sau scoaterea rufelor nu este posibilă atunci când:

- Temperatura soluției de apă cu detergent depășește 55 °C.
- Apa din tambur depășește un anumit nivel.



## 7. Terminarea programului

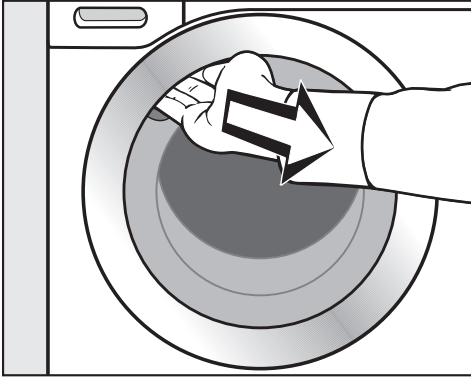
### Terminarea programului

În etapa Anti-șifonare, ușa este încă blocată, iar pe afișaj apare Final/Anti-șifonare și Deblocați cu „Start/Stop”.

- Atingeți butonul cu senzor *Start/Stop*. Ușa se deblochează.

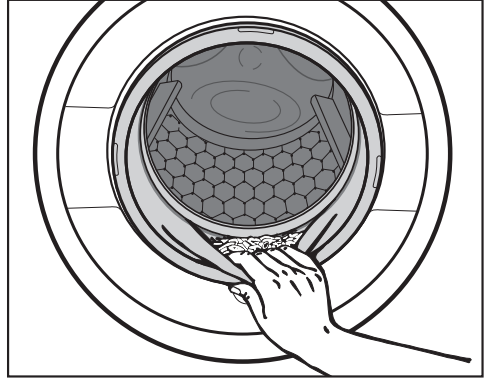
Se va aprinde iluminatul interior al tamburului.

**Sfat:** După încheierea etapei Anti-șifonare ușa se deblochează automat.




- Prindeți cu degetele mânerul îngropat și trageți ușa.
- Scoateți rufe.

Rufele nescoase din mașină pot să iasă la următoarea spălare sau să decoloreze alte rufe.  
Scoateți toate rufe din tambur.



- Verificați ca în faldurile garniturii ușii să nu rămână corpuri străine.

**Sfat:** Lăsați ușa ușor deschisă pentru a permite cuvei să se usuce.

- Oprii mașina de spălat de la butonul .
- Dacă ați utilizat capsulă, îndepărtați capsula folosită din sertarul de administrare a detergentului.

**Sfat:** Lăsați sertarul de administrare a detergentului ușor deschis pentru a-i permite să se usuce.




# Centrifugare

## Viteza centrifugării finale în programul de spălare

Când selectați un program, viteza optimă de centrifugare pentru programul de spălare este afișată întotdeauna pe afișaj.

În unele programe de spălare se poate selecta o viteză mai mare de centrifugare.

Tabelul prezintă cea mai mare viteză de centrifugare selectabilă.

Program	rpm
Bumbac	1600
ECO 40-60	1600
Întreținere ușoară	1200
Delicate	900
QuickPowerWash	1600
Automatic plus	1400
Lână 	1200
Mătase 	600
Express 20	1200
Cămăși	900
Denim	900
Culori închise	1200
Îmbrăcăminte sport	1200
Încălțăminte sport	600
Outdoor	800
Impermeabilizare	1000
Articole cu puf	1200
Pilote cu pene	1200
Perne	1200
Bumbac Igienizare	1600
Perdele	600
Textile noi	1200
Doar clătire	1600
Apretare	1200
Evacuare/centrifugare	1600
Bumbac 	1400
Curățare mașină	600

## Omiterea centrifugării finale (oprire după clătire)

- **Selectați** **extraopțiunea** *Oprire după clătire.*

Cu opțiunea *Oprire după clătire* rufele rămân în apă după ultimul ciclu de clătire. Astfel se reduce șifonarea dacă rufele nu sunt scoase din mașină imediat după încheierea programului.

## Finalizarea unui program cu centrifugare

Este setată viteza de centrifugare optimă pentru programul de spălare. Puteți modifica viteza de centrifugare.

- **Atingeți** butonul cu senzor *Modificați viteza centrif.*
- **Selectați** viteza dorită.
- **Porniți** centrifugarea finală de la butonul cu senzor *Start/Stop.*

## Finalizarea unui program fără centrifugare

- **Atingeți** butonul cu senzor *Modificați viteza centrif.*
- **Selectați** viteza 0 rpm (fără centrifugare).
- **Atingeți** butonul cu senzor *Start/Stop.*

## Centrifugare intermediară

Rufele sunt centrifugate după spălarea principală și între clătiri. Prin reducerea vitezei centrifugării finale se va reduce și viteza centrifugărilor intermediare.

## Omiterea centrifugării intermediare și a celei finale

- **Atingeți** butonul cu senzor *Viteză centrifug.*
- **Selectați** setarea 0 rpm.



După ultima clătire, apa este evacuată și începe imediat etapa de anti-șifonare.

Dacă această opțiune este selectată, la anumite programe se va efectua o clătire suplimentară.

## Privire de ansamblu asupra programelor

<b>Bumbac</b>		<b>90 °C până la rece</b>	<b>maximum 9,0 kg</b>
Articole	Tricouri, lenjerie de corp, fețe și șervete de masă, etc., țesături din bumbac, în sau amestec de fibre		
Sfat	Dacă se impun cerințe stricte de igienizare, selectați o temperatură de cel puțin 60 °C.		
<b>Notă pentru institutele de testare:</b>			
Bumbac 20 °C: Program pentru articole din bumbac ușor murdare			
Programul de testare este conform cu legislația UE privind proiectarea ecologică Nr. 2019/2023.			
<b>ECO 40-60</b>			<b>maximum 9,0 kg</b>
Articole	articole din bumbac obișnuit de murdare		
Sfat	Într-un ciclu de spălare pot fi spălate diverse tipuri de rufe din bumbac la temperaturi între 40° și 60 °C. Programul este destinat spălării rufelor din bumbac în cel mai eficient mod din punctul de vedere al consumului energetic și de apă.		
<b>Notă pentru institutele de testare:</b>			
Programul de testare este conform cu legislația UE privind proiectarea ecologică Nr. 2019/2023 și etichetarea energetică conform Regulamentului Nr. 2019/2014.			
În testele de comparare trebuie oprită dozarea TwinDos.			
<b>Întreținere ușoară</b>		<b>60 °C până la rece</b>	<b>maximum 4,0 kg</b>
Articole	Articole textile din fibre sintetice, fibre mixte sau bumbac ușor de întreținut		
Sfat	În cazul articolelor care se șifonează ușor, reduceți viteza de centrifugare.		
<b>Delicate</b>		<b>60 °C până la rece</b>	<b>maximum 3,0 kg</b>
Articole	Articole delicate din fibre sintetice, fibre mixte și mătase artificială		
Sfat	Deselectați centrifugarea pentru articolele care se șifonează ușor.		

## Privire de ansamblu asupra programelor

<b>QuickPowerWash</b>		<b>60 °C – 40 °C</b>	<b>maximum 4,0 kg</b>
Articole	Pentru articole ușor murdare sau obișnuit de murdare, care pot fi spălate și în programul <i>Bumbac</i>		
Sfat	Rufele sunt spălate foarte rapid și eficient, printr-o umezire specială și un ritm de spălare special.		
<b>Automatic plus</b>		<b>40 °C până la rece</b>	<b>maximum 6,0 kg</b>
Articole	Rufe sortate pe culori din material textil pentru programele <i>Bumbac</i> și <i>Întreținere ușoară</i>		
Sfat	Pentru orice rufă se obține întotdeauna cea mai bună îngrijire și cel mai bun efect de curățare posibil, prin parametri de spălare ajustați automat (de ex. nivelul apei, ritmul de spălare și profilul de centrifugare).		
<b>Lână </b>		<b>40 °C până la rece</b>	<b>maximum 2,0 kg</b>
Articole	Articole textile din lână sau cu amestecuri de lână		
Sfat	În cazul articolelor care se șifonează ușor, respectați viteza de centrifugare.		
<b>Mătase </b>		<b>30 °C până la rece</b>	<b>maximum 1,0 kg</b>
Articole	Mătase și toate articolele care se spală la mână, ce nu conțin lână		
Sfat	Spălați dresurile fine și sutienele într-un sac pentru rufe.		
<b>Express 20</b>		<b>40 °C până la rece</b>	<b>maximum 3,5 kg</b>
Articole	Articole din bumbac care au fost purtate foarte puțin sau care sunt foarte puțin murdare		
Sfat	Extraopțiunea <i>Quick</i> este activată automat.		

## Privire de ansamblu asupra programelor

<b>Cămăși</b>		<b>60 °C până la rece</b>	<b>maximum 1,0 kg/2,0 kg</b>
Articole	Cămăși și bluze din bumbac și fibre mixte		
Sfat	<ul style="list-style-type: none"> <li>- Pre-tratați gulerele și manșetele, după caz.</li> <li>- Pentru cămăși și bluze din mătase, utilizați programul <i>Mătase</i>.</li> <li>- Dacă se dezactivează extraopțiunea <i>Precălcare</i>, cantitatea maximă de încărcare se majorează la 2,0 kg.</li> </ul>		
<b>Denim</b>		<b>60 °C până la rece</b>	<b>maximum 3,0 kg</b>
Sfat	<ul style="list-style-type: none"> <li>- Spălați articolele din denim pe dos.</li> <li>- Din articolele din denim va „ieși“ adesea culoare la primele spălări. De aceea, spălați separat articolele de culoare deschisă și închisă.</li> <li>- Înainte de spălare, închideți nasturii și fermoarele.</li> </ul>		
<b>Culori închise</b>		<b>60 °C până la rece</b>	<b>maximum 3,0 kg</b>
Articole	Articole negre și de culoare închisă, din bumbac sau fibre mixte		
Sfat	Spălați articolele pe dos.		
<b>Îmbrăcăminte sport</b>		<b>60 °C până la rece</b>	<b>maximum 3,0 kg</b>
Articole	Îmbrăcăminte pentru sport și fitness, precum tricouri și pantaloni, îmbrăcăminte sport din microfibre și fleece		
Sfat	<ul style="list-style-type: none"> <li>- Nu utilizați balsam.</li> <li>- Respectați instrucțiunile de întreținere de pe eticheta produsului.</li> </ul>		
<b>Încălțăminte sport</b>		<b>40 °C până la rece</b>	<b>maximum 2 perechi de încălțăminte sport</b>
Articole	Doar încălțăminte sport (exclus încălțăminte din piele)		
Sfat	<ul style="list-style-type: none"> <li>- Respectați instrucțiunile de întreținere de pe eticheta produsului.</li> <li>- Înainte de spălare îndepărtați murdăria grosieră folosind o perie.</li> <li>- Închideți benzile cu scai (Velcro).</li> <li>- Nu utilizați balsam.</li> <li>- Pentru uscare în uscător, utilizați coșul pentru uscarea rufelor.</li> </ul>		

## Privire de ansamblu asupra programelor


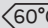

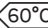
<b>Outdoor</b>		<b>40 °C până la rece</b>	<b>maximum 2,5 kg</b>
Articole	Textile funcționale, precum jachete și pantaloni de exterior cu membrană cum ar fi Gore-Tex®, SYMPATEX®, WINDSTOPPER® etc.		
Sfat	<ul style="list-style-type: none"> <li>- Încheiați fermoarele și lipiți benzile cu scai.</li> <li>- Nu utilizați balsam.</li> <li>- Dacă este necesar, articolele de exterior pot fi tratate ulterior în programul <i>Impermeabilizare</i>. Nu se recomandă impermeabilizarea după fiecare ciclu de spălare.</li> </ul>		
<b>Impermeabilizare</b>		<b>40 °C</b>	<b>maximum 2,5 kg</b>
Articole	Pentru tratarea ulterioară a articolelor din microfibre, îmbrăcăminții de schi sau fețelor de masă din fibre preponderent sintetice, pentru obținerea unui efect de respingere a apei și murdăriei		
Sfat	<ul style="list-style-type: none"> <li>- Articolele trebuie să fie proaspăt spălate și centrifugate sau uscate înainte de impermeabilizare.</li> <li>- Pentru obținerea unui efect optim, se recomandă o tratare termică ulterioară. Tratarea termică ulterioară se poate face prin uscarea într-un uscător sau prin călcare.</li> </ul>		
<b>Articole cu puf</b>		<b>60 °C până la rece</b>	<b>maximum 2,0 kg</b>
Articole	Jachete, saci de dormit, perne și alte textile cu căptușeală de puf		
Sfat	<ul style="list-style-type: none"> <li>- Pentru a evita formarea spumei în exces, scoateți aerul din rufe înainte de spălare. Pentru aceasta puteți îndesa articolele într-un sac îngust pentru spălare sau le puteți lega cu o bandă care se poate spăla la mașină.</li> <li>- Respectați instrucțiunile de întreținere de pe eticheta produsului.</li> </ul>		

## Privire de ansamblu asupra programelor

<b>Pilote cu pene</b>		<b>60 °C până la rece</b>	<b>maximum 2,5 kg 1 plapumă 2,20 m x 2,00 m</b>
Articole	Pilote și perne cu umpluturi de pene sau puf		
Sfat	<ul style="list-style-type: none"> <li>- Pentru a evita formarea spumei în exces, scoateți aerul din rufe înainte de spălare. Pentru aceasta puteți îndesa articolele într-un sac îngust pentru spălare sau le puteți lega cu o bandă care se poate spăla la mașină.</li> <li>- Respectați instrucțiunile de întreținere de pe eticheta produsului.</li> </ul>		
<b>Perne</b>		<b>60 °C până la rece</b>	<b>2 perne (40 x 80 cm) sau 1 pernă (80 x 80 cm)</b>
Articole	Perne cu umplutură sintetică, ce pot fi spălate la mașină		
Sfat	<ul style="list-style-type: none"> <li>- Pentru a evita formarea spumei în exces, scoateți aerul din rufe înainte de spălare. Pentru aceasta puteți îndesa articolele într-un sac îngust pentru spălare sau le puteți lega cu o bandă care se poate spăla la mașină.</li> <li>- Respectați instrucțiunile de întreținere de pe eticheta produsului.</li> </ul>		
<b>Bumbac Igienizare</b>		<b>90 °C până la 60 °C</b>	<b>maxim 9,0 kg</b>
Articole	Textilele din bumbac sau in, care intră în contact direct cu pielea sau pentru care există cerințe speciale de igienă, de ex. lenjeria de corp, lenjeria de pat, produse de îmbrăcat		
Sfat	<ul style="list-style-type: none"> <li>- Îndepărtarea sigură a virusurilor și a bacteriilor în combinație cu Extra <i>AllergoWash</i> și dozarea detergentului cu capsulă prin TwinDos cu UltraPhase1 și 2. Testat și confirmat de Universitatea Albstadt-Sigmaringen.</li> <li>- Timpuri mai lungi de menținere a temperaturii decât la programul <i>Bumbac</i>.</li> <li>- Respectați instrucțiunile de întreținere ale producătorului de pe eticheta produsului.</li> </ul>		
<b>Perdele</b>		<b>40 °C până la rece</b>	<b>maximum 2,0 kg</b>
Articole	Perdele al căror producător declară că pot fi spălate în mașină		
Sfat	<ul style="list-style-type: none"> <li>- Pentru îndepărtarea prafului este selectată automat extraopțiunea <i>Prespălare</i>.</li> <li>- Deselectați centrifugarea sau reduceți viteza de centrifugare pentru perdelele care se șifonează ușor.</li> <li>- Îndepărtați inelele perdelelor.</li> </ul>		



## Privire de ansamblu asupra programelor

<b>Textile noi</b>		<b>40 °C până la rece</b>	<b>maximum 2,0 kg</b>
Articole	Articole textile noi din bumbac, fibre sintetice și articole noi din frotir		
Sfat	Resturile din urma procesului de fabricație sunt îndepărtate din fibre.		
<b>Doar clătire</b>			<b>maximum 8,0 kg</b>
Articole	Pentru clătirea articolelor spălate manual		
Sfat	Aveți grijă la viteza centrifugării finale pentru articolele care se șifonează ușor.		
<b>Apretare</b>			<b>maximum 8,0 kg</b>
Articole	Fețe de masă, șervete, îmbrăcăminte de lucru, ce trebuie apretate		
Sfat	<ul style="list-style-type: none"> <li>- Aveți grijă la viteza centrifugării finale pentru articolele care se șifonează ușor.</li> <li>- Articolele care urmează a fi apretate trebuie să fie proaspăt spălate, dar netratate cu balsam de rufe.</li> </ul>		
<b>Evacuare/centrifugare</b>			<b>-</b>
Sfat	<ul style="list-style-type: none"> <li>- Evacuare: setați viteza de centrifugare la 0 rpm.</li> <li>- Respectați viteza de centrifugare setată.</li> </ul>		
<b>Bumbac</b> 		 60°C/  40°C	<b>maximum 9,0 kg</b>
Articole	Articole din bumbac obișnuit de murdare		
Sfat	<ul style="list-style-type: none"> <li>- Aceste setări sunt concepute pentru spălarea rufelor din bumbac în cel mai eficient mod din punctul de vedere al consumului energetic și de apă.</li> <li>- La 60°C temperatura de spălare atinsă este mai joasă de 60 °C, însă rezultatele de spălare corespund celor ale programului Bumbac 60 °C.</li> </ul>		
<b>Notă pentru institutele de testare:</b>			
Programe de testare conform EN 60456 și clasificare energetică conform Directivei 1061/2010			
În testele de comparare trebuie oprită dozarea TwinDos.			

# Privire de ansamblu asupra programelor

## Întreținere

Mașina de spălat are 2 programe de întreținere.

1. Curățare mașină pentru curățarea mașinii de spălat.
2. Întrețineți „TwinDos“ pentru întreținerea compartimentelor TwinDos ①/②. Pentru informații suplimentare consultați capitolul „Curățare și întreținere“, secțiunea „Întreținere TwinDos“.

Curățare mașină	85 °C	fără rufe
<p>Dacă mașina este utilizată deseori pentru spălări la temperaturi scăzute, este posibil ca în interiorul său să se dezvolte un mediu bacterian.</p> <p>Prin curățarea interiorului mașinii se va preveni emanarea mirosurilor neplăcute, se va reduce numărul bacteriilor și al ciupercilor și se va înlătura pelicula de microorganisme din interior.</p>		
Sfat	<ul style="list-style-type: none"><li>- Pentru rezultate optime, folosiți detergentul special Miele Intense-Clean pentru curățarea cuvelor mașinilor de spălat. Ca alternativă puteți folosi un detergent universal pudră.</li><li>- Dozarea detergentului special sau a celui universal se face direct în cuvă.</li><li>- Nu introduceți rufe în cuvă. Curățarea mașinii se realizează cu tamburul gol.</li></ul>	

## Simbolurile etichetelor de îngrijire a rufelor

Spălare	
Valoarea menționată în simbolul ligheanului reprezintă temperatura maximă la care articolul poate fi spălat.	
	acțiune mecanică normală
	acțiune mecanică redusă
	acțiune mecanică foarte redusă
	Spălare manuală
	nu spălați

### Exemplu de selectare a programului

Program	Simbolurile etichetelor de îngrijire a rufelor
Bumbac	
Întreținere ușoară	
Delicate	
Lână	
Mătase	
Express 20	
Automatic plus	

Uscare	
	temperatură normală
	temperatură redusă
	nu este adecvat pentru uscarea în uscător

Călcare manuală și mecanică	
	cca. 200 °C
	cca. 150 °C
	cca. 110 °C Călcarea cu abur poate provoca daune ireversibile.
	Călcarea manuală/mecanică este interzisă

Curățare profesională	
	Curățare cu solvenți chimici. Literele indică tipul de agent de curățare recomandat.
	Curățare umedă
	Curățare chimică interzisă

Înălbire	
	orice înălbitor pe bază de oxigen este permis
	puteți folosi doar înălbitori pe bază de oxigen
	Înălbire interzisă

# Extraopțiuni

---

Puteți completa programele de spălare cu ajutorul extraopțiunilor.

## Quick

Programul se scurtează. Mecanica spălării și consumul de energie se intensifică.

## Apă plus

Cantitatea de apă este majorată la ciclurile de spălare și clătire.

Puteți influența nivelul apei, conform descrierii din capitolul „Setări”, secțiunea „Nivel apă plus”.

## Clătire suplimentară

Pentru un rezultat de clătire deosebit de bun, poate fi activat un ciclu de clătire suplimentară.

## SingleWash





Permite spălarea eficientă a unei cantități foarte mici de rufe (< 1 kg) într-un program de spălare normal. Timpul de spălare se scurtează.

țineți cont de următoarele recomandări:

- Folosiți detergent lichid.
- Reduceți cantitatea de detergent la maximum 50% din valoarea indicată pentru 1/2 încărcătură.

## Precălcare

Pentru a reduce șifonarea, rufele sunt netezite la finalul programului. Pentru un rezultat optim reduceți cantitatea de rufe cu 50%. Urmați indicațiile de pe afișaj. Cu cât introduceți mai puține rufe, cu atât rezultatele vor fi mai bune.

Îmbrăcămintea trebuie să fie adecvată pentru uscarea în uscător   și pentru călcare  .

## Prespălare

Pentru înlăturarea unor cantități mai mari de murdărie, precum praful, nisipul.

## Înmuiere

Pentru rufe extrem de murdare, cu pete cu conținut de proteine.





Durata procesului de înmuiere poate fi selectată de la 30 de minute la 6 ore, în trepte de câte 30 de minute, conform descrierii de la capitolul „Setări”.

Setarea implicită din fabricație este de 30 de minute.

## Intensiv

Pentru rufe extrem de murdare și rezistente. Rezultatele spălării sunt amplificate printr-o intensificare a mecanicii spălării și folosirea unei cantități mai mari de energie termică.


## AllergoWash

Pentru exigențe sporite de igienă cu privire la rufe. Printr-un consum mai mare de energie sunt prelunghiți timpii de menținere a temperaturii și printr-un consum mai mare de apă este sporit efectul de clătire. Îmbrăcămintea trebuie să fie adecvată pentru uscarea în uscător   și pentru călcare  .

## Extra-blând

Se reduc mișcărilor cuvei și timpul de spălare. Astfel, articolele textile ușor murdare pot fi spălate mai blând.

## Extra-silențios



Este redus zgomotul din timpul unui program de spălare. Folosiți această opțiune dacă doriți să spălați în perioadele de odihnă. Viteza centrifugării finale este setată automat pe  (Oprire după clătire). Durata programului se prelungește.

## Oprire după clătire

După ultimul ciclu de clătire, rufele rămân în apă. Astfel se reduce șifonarea dacă rufele nu sunt scoase din mașină imediat după încheierea programului.

Nu toate extraopțiunile pot fi folosite cu orice program de spălare. Extraopțiunile care nu sunt permise pentru un program de spălare nu sunt disponibile pentru selectare. O privire de ansamblu găsiți în tabelul „Privire de ansamblu asupra programelor de spălare - Extraopțiuni“.

## Privire de ansamblu programe de spălare - Extraopțiuni

	Quick	Apă plus	Clătire suplimentară	SingleWash	Precălcare
Bumbac	●	●	●	●	●
ECO 40-60	-	-	-	-	-
Întreținere ușoară	●	●	●	●	●
Delicate	●	●	●	●	●
QuickPowerWash	✓	-	-	●	●
Automatic plus	●	●	●	●	●
Lână 	-	-	-	●	-
Mătase 	-	-	-	●	-
Express 20	✓	-	-	-	●
Cămăși	●	●	●	●	✓
Denim	●	●	●	●	●
Culori închise	●	●	●	●	✓
Îmbrăcăminte sport	●	●	●	●	●
Încălțăminte sport	-	●	-	-	-
Outdoor	●	●	●	-	-
Impermeabilizare	-	-	-	-	-
Articole cu puf	●	●	●	-	-
Pilote cu pene	●	●	●	-	-
Perne	●	●	●	-	-
Bumbac Igienizare	●	●	●	-	●
Perdele	●	●	●	-	●
Textile noi	-	●	●	●	●
Doar clătire	-	●	-	-	-
Apretare	-	●	-	-	-
Bumbac 	●	●	●	●	●

## Privire de ansamblu programe de spălare - Extraopțiuni

Prespălare	Înmuiere	Intensiv	Allergo-Wash	Extra-blând	Extra-silențios	Oprire după clătire
●	●	●	●	●	●	●
-	-	-	-	-	-	-
●	●	●	●	●	●	●
●	●	-	●	●	●	●
-	-	-	-	-	-	●
●	●	-	●	●	●	●
-	-	-	-	-	●	●
-	-	-	-	-	●	●
-	-	-	-	-	-	●
●	●	-	●	●	●	●
●	●	-	●	●	●	●
●	●	-	●	●	●	●
●	●	-	●	●	●	●
●	●	-	●	●	●	●
-	-	-	-	-	●	●
●	●	-	-	●	●	●
-	-	-	-	-	-	●
●	-	-	●	●	●	●
●	-	-	●	●	●	●
●	-	-	●	●	●	●
●	-	-	●	●	●	●
●	●	-	●	●	●	●
✓	-	-	●	●	●	●
-	-	-	-	●	●	●
-	-	-	-	-	-	●
-	-	-	-	-	-	●
●	●	●	●	●	●	●

● = se poate selecta




✓ = Pornit automat

- = nu se poate selecta

## Etapele de program

	Spălare principală		Clătire		Centrifugare
	Nivel apă	Ritm spălare	Nivel apă	Clătiri	
Bumbac		(A)		2-5 <sup>1,2,3</sup>	✓
ECO 40-60		(A)		2-3 <sup>2</sup>	✓
Întreținere ușoară		(B)		2-4 <sup>2,3</sup>	✓
Delicate		(C)		2-4 <sup>2,3</sup>	✓
QuickPowerWash		(A)		2	✓
Automatic plus		(A)(B)		2-4 <sup>2,3</sup>	✓
Lână		(E)		2	✓
Mătase		(E)		2	✓
Express 20		(A)		1	✓
Cămăși		(C)		3-4 <sup>3</sup>	✓
Denim		(B)		2-4 <sup>2,3</sup>	✓
Culori închise		(B)		3-5 <sup>2,3</sup>	✓
Îmbrăcămintă sport		(C)		2-3 <sup>3</sup>	✓
Încălțăminte sport		(D)		2	✓
Outdoor		(C)		3-4 <sup>3</sup>	✓
Impermeabilizare	-	(B)		1	✓
Articole cu puf <sup>4</sup>		(C)		3-4 <sup>3</sup>	✓
Pilote cu pene		(C)		3-4 <sup>3</sup>	✓
Perne <sup>4</sup>		(C)		3-4 <sup>3</sup>	✓
Bumbac Igienizare		(A)		2-5 <sup>1,2,3</sup>	✓
Perdele		(C)		3-4 <sup>3</sup>	✓
Textile noi		(B)		2-3 <sup>3</sup>	✓
Doar clătire	-	-		2	✓
Apretare		(B)	-	-	✓
Bumbac		(A)		2-5 <sup>2,3</sup>	✓



-  = nivel redus de apă  
 = nivel mediu de apă  
 = nivel ridicat de apă  
Ⓐ = ritm intens  
Ⓑ = ritm normal  
Ⓒ = ritm pentru articole delicate  
Ⓓ = Ritm legănat  
Ⓔ = ritm pentru spălare manuală  
✓ = se efectuează  
- = nu se efectuează

Această mașină are control electronic complet cu mod automat de recunoaștere a cantității de rufe. Mașina stabilește în mod automat cantitatea corectă de apă necesară pentru program, în funcție de cantitatea de rufe și rata lor de absorbție.



Etapele de program prezentate în tabel se referă întotdeauna la programul de bază cu încărcare maximă.

Afișajul mașinii dumneavoastră indică etapa la care se află programul de spălare.

### Funcții speciale ale etapelor de program

#### Anti-șifonare:

La sfârșitul programului, tamburul continuă să se rotească timp de maxim 30 de minute, pentru a preveni șifonarea rufelor.

Excepție: În programele *Lână*  și *Mătașe*  nu are loc ciclul anti-șifonare. Mașina de spălat poate fi deschisă oricând.


1) Începând de la o temperatură selectată de 60 °C și mai mare, se efectuează 2 cicluri de clătire. La o temperatură selectată de sub 60 °C se efectuează 3 cicluri de clătire.

2) Se efectuează o clătire suplimentară dacă:

- este prea multă spumă în cuvă
- viteza centrifugării finale este mai mică de 700 rpm

3) Se efectuează o clătire suplimentară dacă:

- Selectarea extraopțiunilor Clătire suplimentară


4) Pre-centrifugare: Înainte de ciclul de spălare se efectuează o pre-centrifugare, pentru a scoate aerul din umplutura de puf. Apoi alimentarea cu apă pentru spălarea principală are loc prin compartimentul .

# Etapele de program

---

## PowerWash

Procesul de spălare PowerWash dezvoltat de Miele se folosește în următoarele programe de spălare:

- Bumbac (în cazul cantităților mici și medii de rufe)
- ECO 40-60 (în cazul cantităților mici și medii de rufe)
- Întreținere ușoară
- Cămăși
- Automatic plus
- Delicate
- Bumbac  (în cazul cantităților mici și medii de rufe)

## Mod de funcționare

În procesele de spălare obișnuite se spală cu mai multă apă decât pot absorbi rufe. Cantitatea totală de apă trebuie încălzită.

În procesul de spălare PowerWash se spală cu doar puțin mai multă apă decât pot absorbi rufe. Apa care nu este absorbită de rufe încălzește cuva și rufe și este stropită din când în când în rufe. Astfel este redus consumul de energie.

## Activare

Procesul de spălare PowerWash se activează **automat** în programele specificate mai sus.

În condițiile menționate mai jos, procesul de spălare PowerWash nu se desfășoară:

- viteza de centrifugare este mai mică de 600 U/min
- funcția CapDosing este selectată pentru spălarea principală (☺, ☹)
- temperatura de spălare depășește 60 °C
- sunt selectate extraopțiuni precum *Prespălare* sau *Apă plus*
- în programul *Bumbac* există o cantitate de încărcare mai mare

## Particularități

### - Etapa de umezire

La începutul programului de spălare mașina de spălat centrifughează de câteva ori. În timpul centrifugării, apa stoarsă din rufe este stropită înapoi în rufe, pentru a obține o umezire optimă a acestora.

La finalul etapei de umezire este setat nivelul optim de apă. Dacă este necesar, mașina de spălat evacuează o parte din apă și se alimentează cu ceva apă proaspătă.

### - Zgomote în etapa de încălzire



La încălzirea rufelor și a cuvei pot apărea zgomote neobișnuite (bolborosit).

## Modificare program (blocaj de siguranță pentru copii)

Modificarea programului, a temperaturii, a vitezei de centrifugare sau a extraopțiunilor selectate nu este posibilă după pornire. Astfel este prevenită o acțiune nedorită, de exemplu acțiunile copiilor.

Dacă mașina de spălat este oprită în timpul funcționării programului, funcția de așteptare nu oprește complet mașina de spălat după 15 minute. Este posibil să mai rămână apă în tambur, astfel funcțiile de siguranță sunt încă active.

## Înteruperea unui program

- Opriți mașina de spălat de la butonul .
- Porniți din nou mașina de spălat de la butonul  pentru a continua.

## Oprirea unui program

Puteți anula oricând un program după ce acesta a pornit.

- Atingeți butonul cu senzor *Start/Stop*.

Pe afișaj apare:

 Doriți să anulați programul?

- **Selectați da.**

Pe afișaj apare:

Program anulat.

Mașina de spălat evacuează soluția de apă cu detergent.

- Așteptați până când se deblochează ușa.
- Deschideți ușa.
- Scoateți rufele.

## Selectarea unui alt program

- Închideți ușa.
- Selectați programul dorit.
- Eventual adăugați detergent în sertarul de administrare a detergentului.
- Atingeți butonul cu senzor *Start/Stop*.  
Noul program pornește.

# Programe favorite

---

## Setarea programelor favorite

Un program de spălare creat individual poate fi salvat sub un nume ales de dumneavoastră.

### Metoda 1

- Afișajul arată meniul principal. Atingeți butonul cu senzor Favorite.

Afișajul comută în meniul Favorite.

Atingeți butonul cu senzor creați.

Afișajul trece în meniul Creați Favorite.

- Selectați programul dorit.
- Selectați toate setările dorite ale programului.
- La final selectați salvați.
- Introduceți un nume.

### Metoda 2

Înainte de începerea programului, puteți salva ca favorit un program de spălare selectat.

- Înainte de pornirea programului, atingeți butonul cu senzor ☆ salvați.
- Introduceți un nume.

Dacă ați salvat deja 12 favorite, butonul cu senzor creați sau ☆ salvați nu este afișat. Ștergeți favoritele existente pentru a crea favorite noi.

## Introducerea numelui

Este indicat să optați pentru denumiri scurte și expresive.

- Atingeți literele sau caracterele dorite.
- Confirmați cu ajutorul butonului cu senzor salvați.

Programul de spălare este salvat în lista favoritelor.

## Modificarea unui program favorit

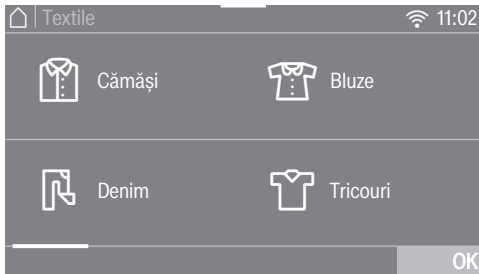
Puteți redenumi, șterge sau muta un program favorit salvat.

- În meniul principal selectați butonul cu senzor Favorite.
- Atingeți programul favorit pe care doriți să-l modificați, până când se deschide meniul contextual.
- Selectați redenumiți, ștergeți sau deplasați.

Asistentul pentru spălare vă ajută la spălarea hainelor și rufelor cu diferite instrucțiuni de întreținere. Pe baza articolelor selectate se creează un program de spălare adaptat rufelor dumneavoastră.

- Răsfoiți la a doua pagină a meniului principal.
- Atingeți butonul cu senzor Asistent de spălare.

Pe afișaj apare o listă de articole.



- Atingeți butonul cu senzor al articolului care corespunde rufei sau rufelor dumneavoastră.

Articolul selectat este marcat cu portocaliu. Puteți selecta mai multe articole.

La selectarea unor articole sunt afișate sfaturi ajutătoare.

- Confirmați cu ajutorul butonului cu senzor OK.
- Urmați indicațiile de pe afișaj.

După aceea pe afișaj apare un rezumat al parametrilor setați.

- Confirmați cu butonul cu senzor OK sau selectați *modificați*, dacă doriți să modificați ceva la selecție.

Programul personalizat în funcție de rufele dumneavoastră este gata de pornire.


**Sfat:** Puteți să selectați și anumite setări individuale de program, de ex. *Extraopțiuni*, înainte de a porni programul.

# Timer

---



Cu ajutorul timerului puteți selecta timpul până la începerea programului sau timpul la care doriți să se termine programul. Puteți amâna începerea unui program cu maximum 24 de ore.

## Programarea timerului

- Atingeți butonul cu senzor  Timer.
- Selectați opțiunea Final la sau Start la.
- Setați orele și minutele și confirmați cu butonul cu senzor OK.


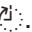
## Modificarea timerului

Înainte ca programul să înceapă, puteți modifica ora selectată a timerului.

- Atingeți butonul cu senzor  sau butonul cu senzor .
- Dacă este necesar, modificați ora specificată și confirmați cu ajutorul butonului senzor OK.

## Ștergerea timerului

Înainte ca programul să înceapă, puteți șterge ora selectată a timerului.

- Atingeți butonul cu senzor  sau .

Pe afișaj apare ora selectată a timerului.

- Atingeți butonul cu senzor ștergeți.
- Confirmați cu ajutorul butonului cu senzor OK.

Ora selectată a timerului este ștearsă.

## Pornirea timerului

- Atingeți butonul cu senzor *Start/Stop*.

Ușa se blochează, iar pe afișaj apare timpul până la începerea programului.

După pornirea programului, ora timerului selectată poate fi modificată sau ștearsă numai prin oprirea programului.

Puteți porni oricând programul.

- Atingeți butonul cu senzor Porniți imediat.

## SmartStart

Cu *SmartStart* definiți o perioadă de timp în care mașina de spălat să pornească automat. Pornirea are loc la un semnal, de ex. de la furnizorul dvs. de electricitate, când tariful la energie este cel mai mic.

Această funcție este activă dacă setarea *SmartGrid* este activată.

Perioada de timp definită este între 1 minut și 24 de ore. În această perioadă, mașina de spălat așteaptă semnalul de la furnizorul de energie. Dacă în perioada definită nu este emis niciun semnal, mașina de spălat pornește programul de spălare.

## Setarea perioadei

Dacă ați activat funcția *SmartGrid* în *Setări*, după atingerea butonului cu senzor ☺ *Timer* pe afișaj nu mai apare *Start* la sau *Final* la, ci *Sm.Start* până sau *SmartEnd* până (consultați capitolul „*Setări*“, secțiunea „*SmartGrid*“).

Procedura corespunde setării timpului la funcția *Start* întârziat.

- Setați ora dorită și confirmați cu butonul cu senzor *OK*.
- Atingeți butonul cu senzor *Start/Stop*, pentru a porni programul de spălare cu *SmartStart*.

Programul selectat pornește automat de îndată ce furnizorul de energie electrică transmite semnalul sau s-a atins ora de pornire maximă calculată.

Modificarea și ștergerea funcției *SmartStart* se efectuează așa cum este descris la funcția *Start* întârziat.

# Detergent

## Detergentul potrivit

La această mașină de spălat puteți folosi orice detergent fabricat pentru mașini de spălat automate pentru uz casnic. Instrucțiunile de utilizare și dozare sunt trecute pe ambalajul detergentului.

## Dozarea va depinde de următoarele:

- gradul de murdărire al rufelor
  - cantitatea de rufe
  - duritatea apei
- Dacă nu cunoașteți nivelul de duritate al apei din zona dumneavoastră, contactați furnizorul de apă.

## Agenți de dedurizare a apei

Pentru nivelele de duritate II și III puteți folosi un agent de dedurizare a apei pentru a reduce consumul de detergent. Administrați conform dozajului indicat pe ambalaj. Adăugați mai întâi detergent, apoi agentul de dedurizare a apei.

Folosiți o cantitate de detergent potrivită pentru apă cu duritate redusă (I).

## Duritatea apei

Nivel de duritate a apei	Duritate totală în mmol	Duritate conform scalei germane °d
complet dedurizată (I)	0 – 1,5	0 – 8,4
duritate medie (II)	1,5 – 2,5	8,4 – 14
dură (III)	peste 2,5	peste 14

## Recipiente de dozare

Pentru dozarea detergentului, folosiți recipientele de dozare furnizate de producătorul detergentului (bile de dozare), în special când administrați detergent lichid.

## Rezerve

Atunci când achiziționați detergent, optați pentru rezerve în măsura în care este posibil, pentru a reduce cantitatea de deșeuri rezultate.

## Agenți de tratare a rufelor după spălare

### Balsamul

conferă hainelor o textură catifelată la atingere și previne descărcările electrostatice la uscarea în uscătorul cu tambur.

### Agenții de menținere a formei

sunt substanțe sintetice, care contribuie la menținerea formei rufelor.

### Apretul

întărește rufele și le conferă fermitate.



## Administrarea separată a balsamului, agentului de menținere a formei sau apretului

Apretul trebuie pregătit conform indicațiilor de pe ambalaj.

**Sfat:** La administrarea balsamului activați extraopțiunea *Apă plus*.

## Dozare prin sertarul de administrare a detergentului

- Adăugați balsam în compartimentul ☘ sau introduceți capsula.
- Adăugați apret lichid/agent de menținere a formei în compartimentul ☘ și apret/agent de menținere a formei sub formă de pudră sau vâscos în compartimentul □.
- Selectați programul *Doar clătire*.
- Dacă este necesar, corectați viteza de centrifugare.
- La folosirea unei capsule, atingeți butonul cu senzor *CapDosing* și activați capsula.
- Atingeți butonul cu senzor *Start/Stop*.

## Dozarea prin TwinDos

Recipientul pentru dozare automată trebuie umplut cu balsam.

- Selectați programul *Doar clătire*.
- Dacă este necesar, corectați viteza de centrifugare.
- Atingeți butonul cu senzor *TwinDos*.
- Atingeți butonul cu senzor pornit, pentru a activa *TwinDos*.
- Atingeți butonul cu senzor *Start/Stop*.

## Agenți de îndepărtare a petelor de vopsea textilă/coloranți

⚠ Pagube cauzate de decoloranți. Agenții de îndepărtare a petelor cauzează coroziune în mașina de spălat. Nu folosiți decoloranți în mașina de spălat rufe.







Vopsirea cu coloranți în mașina de spălat este permisă doar în scopuri casnice. Dacă este folosit constant, colorantul atacă oțelul inox al mașinii. Respectați cu strictețe instrucțiunile producătorului coloranților.

La folosirea coloranților selectați obligatoriu extraopțiunea *Apă plus*.




# Detergent

## Recomandare detergent Miele

Detergenții Miele sunt concepuți special pentru utilizarea zilnică în mașina de spălat Miele. Mai multe informații despre acești detergenți sunt disponibile în capitolul „Produse de curățare și îngrijire”.

	Miele UltraPhase 1 și 2	Miele Caps		
				
Bumbac	✓	-	✓	✓
ECO 40-60	✓	-	✓	✓
Întreținere ușoară	✓	-	✓	✓
Delicate	✓	✓	✓	-
QuickPowerWash	✓	-	-	-
Automatic plus	✓	-	✓	✓
Lână 	-	✓	-	-
Mătase 	-	✓	-	-
Express 20	✓	-	✓	-
Cămăși	✓	-	✓	✓
Denim	✓	-	✓	-
Culori închise	✓	✓	✓	-
Îmbrăcăminte sport	-	✓	-	-
Încălțăminte sport	✓	-	-	✓
Outdoor	-	✓	-	-
Articole cu puf	-	✓	-	-
Pilote cu pene	-	✓	-	-
Perne	✓	-	-	-
Bumbac Igienizare	✓	-	✓	✓
Perdele	✓	-	-	✓
Textile noi	✓	-	✓	-
Doar clătire	-	-	✓	-
Bumbac 	✓	-	✓	✓

- ✓ Recomandare
- nicio recomandare

-  Detergent special (de ex. WoolCare)
-  Agent de îngrijire a materialelor textile (de ex. balsam)
-  Aditiv (de ex. Booster)

## Recomandare detergent conform Regulamentului (UE) Nr. 1015/2010

Recomandările sunt valabile pentru intervalele de temperatură indicate în capitolul „Privire de ansamblu asupra programelor“.

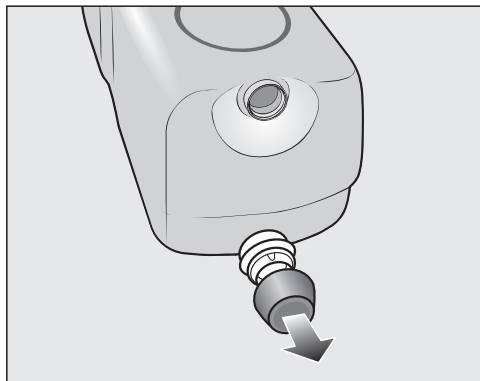
	Detergent			
	universal	pentru rufe colorate	pentru articole delicate și lână	special
Bumbac	✓	✓	-	-
ECO 40-60	✓	✓	-	-
Întreținere ușoară	-	✓	-	-
Delicate	-	-	✓	-
QuickPowerWash	✓	✓	-	-
Automatic plus	-	✓	-	-
Lână 	-	-	✓	✓
Mătase 	-	-	✓	✓
Express 20	-	✓ <sup>1</sup>	-	-
Cămăși	✓	✓	-	-
Denim	-	✓ <sup>1</sup>	-	✓
Culori închise	-	✓ <sup>1</sup>	-	✓
Îmbrăcăminte sport	-	-	✓	✓
Încălțăminte sport	-	✓	-	-
Outdoor	-	-	✓	✓
Articole cu puf	-	-	✓ <sup>1</sup>	✓
Pilote cu pene	-	-	✓ <sup>1</sup>	✓
Perne	-	-	✓ <sup>1</sup>	✓
Perdele	✓ <sup>2</sup>	-	-	✓
Textile noi	-	✓	-	-
Bumbac 	✓	✓	-	-
Curățare mașină	✓ <sup>2</sup>	-	-	✓

- ✓ Recomandare <sup>1</sup> Detergent lichid  
 - nicio recomandare <sup>2</sup> Detergent pudră

# Înlocuiți cartușul TwinDos

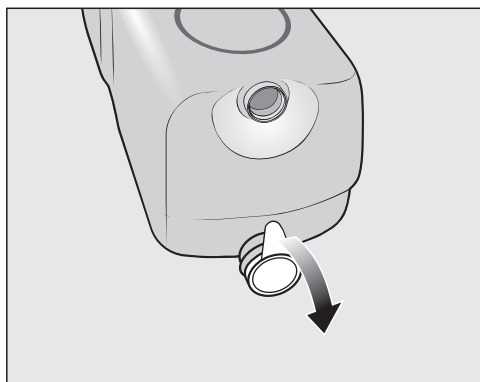
Mașina de spălat rufe afișează pe afișaj un cartuș de detergent gol.

## Pregătiți cartușul




- Scoateți capacele de la cartușe.

sau



- Scoateți întreaga folie de etanșare de pe cartuș.

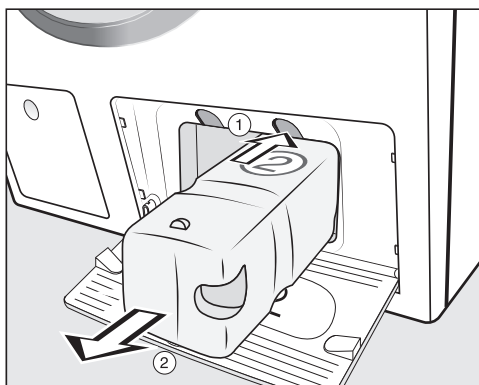
 Risc de deteriorare din cauza foliei de etanșare

Resturile de peliculă rămase pot duce la scurgeri în sistemul TwinDos.

Înainte de a introduce noul cartuș, scoateți complet folia din ștuțul de aspirare.

## Înlocuiți cartușul

- Porniți mașina de spălat.



- ① Pentru a debloca încuietoarea, apăsați pe butonul galben de deasupra cartușului.

- ② Scoateți cartușul.

- Introduceți un cartuș nou.

- Confirmați mesajele de pe afișaj.

Contorul a fost setat pe 0.

## Curățarea carcasei exterioare și a panoului frontal

⚠ Pericol de electrocutare de la tensiunea de rețea.

Atunci când mașina este oprită, există tensiune de rețea

Înainte de curățare și întreținere, scoateți ștecărul din priză.

⚠ Pagube ca urmare a infiltrării apei.

Ca urmare a presiunii unui jet de apă, aceasta poate pătrunde în mașină, deteriorând componentele.

Nu stropiți mașina cu jet de apă.

- Curățați carcasa și panoul frontal al mașinii cu un agent de curățare neabraziv și neagresiv, ori cu soluție de apă și detergent lichid de vase și ștergeți apoi cu o lavetă moale.
- Tamburul poate fi curățat folosind un agent de curățare special pentru suprafețe din inox.

⚠ Pagube ca urmare a agenților de curățare.

Agenții de curățare care conțin solvenți, agenții de curățare abrazivi, agenții de curățare pentru sticlă sau universali pot deteriora suprafețele de plastic și alte componente.

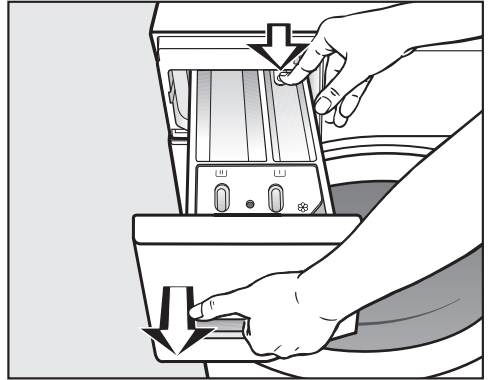
Nu utilizați astfel de produse.

## Curățarea sertarului de administrare a detergentului

Spălarea la temperaturi reduse și folosirea detergentilor lichizi favorizează formarea germenilor în sertarul de administrare a detergentului.

- Din motive de igienă curățați regulat întregul sertar de administrare a detergentului, chiar și atunci când folosiți exclusiv TwinDos.


## Scoaterea sertarului de administrare a detergentului



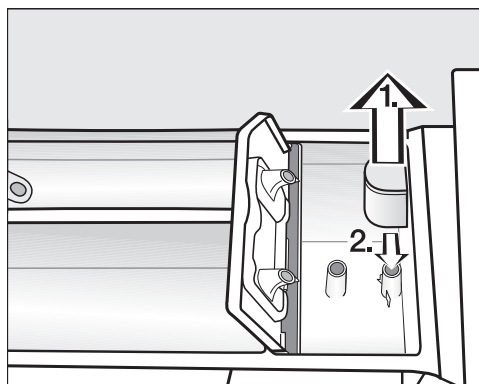
- Trageți în afară sertarul de administrare a detergentului, până când simțiți că opune rezistență, apoi apăsați clema de prindere și în același timp scoateți sertarul din mașină.
- Curățați sertarul de administrare a detergentului cu apă caldă.


## Curățare și întreținere

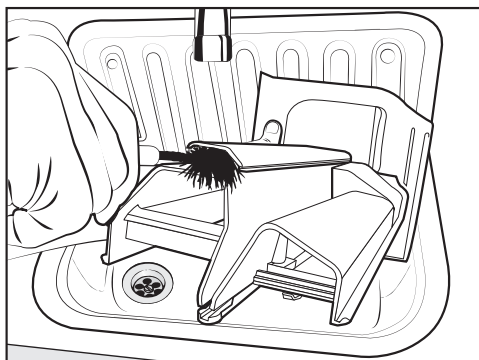
### Curățarea sifonului și a canalului din compartimentul

Apretul lichid provoacă lipirea. Sifonul din compartimentul  nu mai funcționează și lichidul din compartiment poate să se reverse.

Dacă folosiți frecvent apretul lichid, curățați temeinic sifonul.

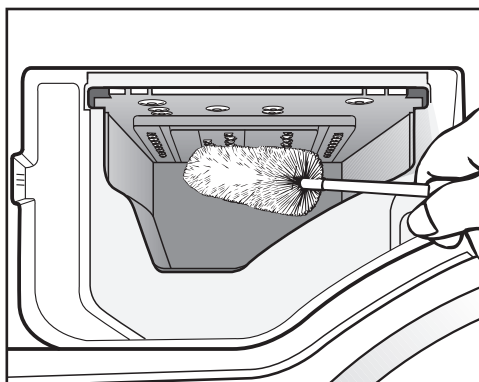


1. Scoateți sifonul din compartimentul  și curățați-l sub jet de apă caldă. Curățați și tubul sifonului în același mod.
2. Puneți la loc sifonul.



- Curățați canalul prin care trece balsamul cu apă caldă și cu o perie.

### Curățarea carcasei sertarului de administrare a detergentului




- În timp, în duzele sertarului pentru detergent se pot acumula resturi de detergent și depuneri de calcar, așa dar, înainte să repuneți sertarul, folosiți o perie de sticle pentru a le îndepărta.
- Introduceți la loc sertarul de administrare a detergentului.

**Sfat:** Pentru o uscare mai bună, lăsați sertarul dozatorului de detergent ușor deschis.

## Curățarea tamburului (Info igienizare)

La spălarea cu temperaturi scăzute și/ sau detergent lichid există riscul formării de germeni și mirosuri în mașina de spălat. Curățați mașina cu programul Curățare mașină. Acest lucru ar trebui făcut cel târziu după apariția mesajului Info Igienizare: Selectați „Întreținere” și porniți programul „Curățare mașină”. pe afișaj.

## Întreținere TwinDos

 Pagube ca urmare a depunerilor de detergent.

În cazul unei pauze de utilizare mai lungi (peste două luni), detergentul din furtunuri poate să devină vâcos sau să formeze depuneri. Furtunurile se pot înfunda și vor trebui curățate de Serviciul Clienți.

Curățați sistemul TwinDos.

Pentru curățare aveți nevoie fie de cartușul de curățare „TwinDosCare”, fie de un cartuș de reumplere TwinDos disponibil la [www.shop.miele.com](http://www.shop.miele.com).

Mașina de spălat dispune de un program de curățare pentru sistemul TwinDos. Prin programul de curățare sunt curățate furtunurile din interiorul mașinii de spălat.

## Pornirea programului de întreținere

- Porniți mașina de spălat.
  - Răsfoiți la a doua pagină a meniului principal.
  - Atingeți butonul cu senzor Întreținere.
- Afișajul comută în meniul *Întreținere*.
- Selectați Întrețineți „TwinDos”.
  - Atingeți butonul cu senzor al recipientului pe care doriți să îl curățați.
  - Confirmați informația Doriți să porniți procesul de întreținere? cu ajutorul butonului cu senzor da.
  - Urmați indicațiile de pe afișaj.

Furtunurile au fost curățate. Sistemul TwinDos poate fi folosit din nou oricând.

## Curățarea compartimentului glisant

Resturile de detergent pot acumulate pot înfunda compartimentul glisant.

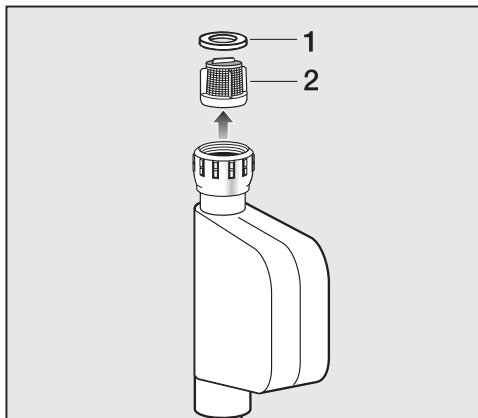
- Curățați interiorul compartimentului glisant la schimbarea cartușelor sau recipientelor, folosind o cârpă umedă.

## Curățare și întreținere

### Curățarea filtrului din alimenta- rea cu apă

Mașina de spălat este prevăzută cu un filtru pentru protejarea supapei de admisie a apei. Filtrul accesibil din racordul capătului liber al furtunului de admisie trebuie verificat la fiecare 6 luni. În cazul întreruperilor mai frecvente ale alimentării cu apă, filtrul trebuie verificat mai des.

- Închideți robinetul de apă.
- Deșurubați racordul filetat dintre capătul liber al furtunului de admisie și robinet.



- Scoateți garnitura de cauciuc **1** de pe filtru.
- Cu un patent sau cu un clește ascuțit, prindeți filtrul de plastic **2** și scoateți-l.
- Reasamblarea se face în ordine inversă.

Înșurubați bine racordul filetat pe robinet, deschideți robinetul și verificați să nu existe scurgeri. Dacă picură apă din racord, strângeți-l mai puternic.

Filtrul **trebuie** pus la loc după curățare.






# Ghid de rezolvare a problemelor ...

Cu ajutorul ghidului de mai jos veți putea remedia majoritatea problemelor și defecțiunilor care pot interveni în timpul utilizării obișnuite a mașinii. Astfel veți putea economisi timp și bani, deoarece nu va mai fi nevoie să contactați Serviciul Clienți.

Puteți găsi informații despre depanarea dvs. la [www.miele.com/service](http://www.miele.com/service).





Tabelele de mai jos vă vor ajuta să găsiți și să înlăturați cauza unei defecțiuni sau a unei probleme.

## Programul de spălare nu pornește

Problemă	Cauză posibilă și remediere
<b>Afișajul rămâne stins, iar indicatorul luminos al butonului Start/Stop nu se aprinde.</b>	Mașina nu este alimentată cu tensiune. <ul style="list-style-type: none"><li>■ Verificați dacă ștecărul este introdus în priză.</li><li>■ Verificați dacă siguranța este în ordine.</li></ul>
	Pentru a economisi energie electrică, mașina s-a oprit automat. <ul style="list-style-type: none"><li>■ Reporniți mașina de la butonul .</li></ul>
<b>Pe afișaj vi se cere să introduceți un cod PIN.</b>	S-a activat accesul prin cod PIN. <ul style="list-style-type: none"><li>■ Introduceți codul și confirmați-l. Dezactivați accesul prin cod dacă nu doriți ca mesajul să reapară pe afișaj la următoarele porniri ale mașinii.</li></ul>
<b>Pe afișaj apare:</b>  Ușa nu poate fi blocată. Contactați Serviciul de asistență tehnică.	Ușa nu este închisă corect. Încuietoarea ușii nu se cuplează. <ul style="list-style-type: none"><li>■ Închideți din nou ușa.</li><li>■  Porniți din nou programul. Dacă mesajul de eroare apare din nou, contactați Serviciul Clienți.</li></ul>

# Ghid de rezolvare a problemelor ...

## Mesaj de eroare după întreruperea programului

Problemă	Cauză posibilă și remediere
 Eroare evacuare apă. Curățați filtrul de evacuare și pompa. Verificați furtunul de evacuare.	Scurgerea este blocată sau restricționată. Furtunul de scurgere a fost fixat prea sus. ■ Curățați filtrul de evacuare și pompa de evacuare. ■ Înălțimea maximă de pompare este de 1,8 m.
 Eroare admisie apă. Deschideți robinetul de apă.	Alimentarea cu apă este blocată sau restricționată. ■ Verificați dacă robinetul este deschis suficient. ■ Verificați dacă furtunul de alimentare este răsucit. ■ Verificați dacă presiunea apei este prea scăzută.  Filtrul alimentării cu apă este înfundat. ■ Curățați filtrul.
 Eroare F. Dacă nu reușiți să reporniți mașina, contactați Serviciul de asistență tehnică.	S-a produs o defecțiune. ■ Deconectați mașina de spălat de la rețea scoțând ștecărul din priză sau deconectând siguranța instalației electrice a locuinței. ■ Așteptați <b>minimum 2 minute</b> înainte de a reconecta mașina de spălat la rețeaua electrică. ■ Reporniți mașina de spălat. ■ Porniți din nou programul. Dacă mesajul de eroare apare din nou, contactați Serviciul Clienți.
 Sistemul Waterproof s-a activat. Închideți robinetul de apă. Contactați Serviciul de asistență tehnică.	Sistemul anti-inundație a intrat în funcțiune. ■ Închideți robinetul de apă. ■ Contactați Serviciul Clienți.

Pentru a șterge mesajul de eroare: Opriți mașina de la butonul .

## Mesaj de eroare după terminarea programului

Problemă	Cauză posibilă și remediere
<b>i</b> Verificați dozajul	În timpul spălării s-a format foarte multă spumă. <ul style="list-style-type: none"><li>■ Verificați cantitatea de detergent dozată.</li><li>■ În cazul dozării automate de detergent, verificați cantitatea setată.</li><li>■ Respectați dozajul recomandat de producător pe ambalajul detergentului și gradul de murdărire al rufelor.</li><li>■ Eventual reduceți cantitatea de bază a dozării în etape, cu câte 10%.</li></ul>
<b>i</b> Info Igienizare: Selectați „Întreținere“ și porniți programul „Curățare mașină“.	Nu ați rulat de mult timp un program de spălare la peste 60 °C. <ul style="list-style-type: none"><li>■ Pentru a împiedica înmulțirea bacteriilor și apariția mirosurilor neplăcute în mașina de spălat, rulați programul <i>Curățare mașină</i> folosind detergentul Miele pentru curățat mașini de spălat sau un detergent universal pudră.</li></ul>

Mesajele se afișează la finalul programului și la pornirea mașinii și trebuie confirmate cu butonul cu senzor OK.


# Ghid de rezolvare a problemelor ...

## Mesaj de eroare după terminarea programului

Problemă	Cauză posibilă și remediere
<b>i</b> Flux intens: Curățați filtrele și duzele, respectiv înlăturați corpurile străine din carcasa pompei.	Pompele sunt murdare. <ul style="list-style-type: none"><li>■ Curățați pompele conform descrierii din capitolul „Ghid pentru soluționarea problemelor“, secțiunea „Deschiderea ușii în cazul înfundării scurgerii și/ sau al unei întreruperi de tensiune“.</li><li>■ După curățare porniți din nou un program de spălare.</li></ul>
	Duza din partea de sus a inelului de umplere este înfundată cu scame. <ul style="list-style-type: none"><li>■ Îndepărtați scamele cu degetele. Nu folosiți instrumente cu muchii ascuțite.</li><li>■ După curățare porniți din nou un program de spălare.</li></ul>
	Dacă mesajul de eroare apare din nou, contactați Serviciul Clienți. Mașina poate fi folosită în continuare, cu funcții limitate.
<b>i</b> Aduceți mașina de spălat la nivel. Rufele nu au fost centrifugate optim	Extraopțiunea Precălcare la finalul programului nu a putut fi efectuată în mod corespunzător. <ul style="list-style-type: none"><li>■ Verificați dacă mașina este amplasată pe loc drept, conform descrierii din capitolul „Instalare“, secțiunea „Aducerea la nivel a mașinii“.</li><li>■ Verificați dacă nu a fost depășită înălțimea maximă de pompare de 1 m.</li></ul>
	Dacă mesajul de eroare apare din nou, contactați Serviciul Clienți. Mașina poate fi folosită în continuare, cu funcții limitate.

Mesajele se afișează la finalul programului și la pornirea mașinii și trebuie confirmate cu butonul cu senzor *OK*.

## Mesaje sau erori ale sistemului TwinDos

Problemă	Cauză posibilă și remediere
<p><b>i</b> Mai puteți rula doar câteva spălări. Pregătiți un cartuș nou pentru compartimentul ①.</p>	<p>Detergentul din cartuș se va termina în curând. Mai sunt posibile 4 până la 8 cicluri de spălare.</p> <ul style="list-style-type: none"> <li>■ Cumpărați un cartuș nou.</li> </ul>
<p><b>i</b> „TwinDos“ ① este gol. Verificați rezultatul spălării.</p>	<p>Cartușul este gol.</p> <ul style="list-style-type: none"> <li>■ Înlocuiți cartușul.</li> <li>■ Verificați dacă rufele sunt curate. Posibil cantitatea de detergent nu a mai fost suficientă. Eventual spălați din nou rufele.</li> </ul>
<p><b>i</b> Folosiți „TwinDos“ sau rulați Întreținere „TwinDos“ din meniul „Întreținere“. Pentru mai multe informații, consultați Instrucțiunile de utilizare.</p>	<p>TwinDos sau dozarea automată prin compartimentul ① și/sau ② nu au fost folosite un timp îndelungat.</p> <ul style="list-style-type: none"> <li>■ Folosiți TwinDos la unul dintre următoarele cicluri de spălare.</li> <li>■ Efectuați îngrijirea TwinDos conform descrierii din capitolul „Curățare și întreținere“, secțiunea „Întreținere TwinDos“.</li> </ul>
<p> Întreținere „TwinDos“ pentru compartimentul ① trebuie pornită din meniul „Întreținere“. Pentru mai multe informații, consultați Instrucțiunile de utilizare.</p>	<p>TwinDos sau dozarea automată prin compartimentul ① și/sau ② nu au fost folosite pentru prea mult timp. Există pericolul ca detergentul să se usuce în furtunuri.</p> <ul style="list-style-type: none"> <li>■ Efectuați <b>imediat</b> îngrijirea TwinDos conform descrierii din capitolul „Curățare și întreținere“, secțiunea „Întreținere TwinDos“.</li> </ul>
<p>Mesajele de la pagina următoare au titlu de exemplu. În funcție de compartimentul respectiv ①/②, acestea se pot modifica.</p>	


Mesajele se afișează la finalul programului și la pornirea mașinii și trebuie confirmate cu butonul cu senzor OK.

# Ghid de rezolvare a problemelor ...

## Mesaje sau erori ale sistemului TwinDos

Problemă	Cauză posibilă și remediere
<b>După introducerea unui nou cartuș de detergent, la pornirea mașinii, aceasta detectează un cartuș gol, nu unul plin.</b>	<p>La înlocuirea cartușului de detergent, mașina era oprită.</p> <ul style="list-style-type: none"><li>■ Porniți mașina de spălat.</li><li>■ Scoateți cartușul de detergent și împingeți din nou cartușul în compartimentul său.</li></ul> <p>Contorul este setat pe 0.</p>
<b>În detergent se observă pete închise la culoare.</b>	<p>În detergent s-au format ciuperci de mucegai.</p> <ul style="list-style-type: none"><li>■ Înlăturați detergentul lichid din recipient și curățați temeinic recipientul.</li></ul>
<b>Nu a fost dozat detergent și/sau balsam.</b>	<p>Dozarea automată nu s-a activat.</p> <ul style="list-style-type: none"><li>■ Înaintea următorului ciclu de spălare, atingeți butonul cu senzor TwinDos.</li></ul> <p>Dozarea automată se activează.</p>
	<p>În ciuda activării, nu a fost dozat detergent/balsam.</p> <ul style="list-style-type: none"><li>■ Încercați din nou.</li><li>■ Dacă detergentul nu este dozat nici de această dată, contactați Serviciul Clienți.</li></ul>

### Probleme generale cu mașina de spălat

Problemă	Cauză posibilă și remediere
<b>Mașina de spălat miroase.</b>	Nu au fost respectate măsurile de igienă. Nu ați rulat de mult timp un program de spălare la peste 60 °C. <ul style="list-style-type: none"> <li>■ Pentru a împiedica înmulțirea bacteriilor și apariția mirosurilor neplăcute în mașina de spălat, rulați programul <i>Curățare mașină</i> folosind detergentul Miele pentru curățat mașini de spălat sau un detergent universal pudră.</li> </ul>
	Ușa și sertarul de administrare a detergentului au fost închise după spălare. <ul style="list-style-type: none"> <li>■ Lăsați ușa și sertarul de administrare a detergentului ușor deschise pentru a le permite să se usuce.</li> </ul>
<b>Mașina se clatină în timpul ciclului de centrifugare.</b>	Picioarele mașinii nu sunt reglate și fixate. <ul style="list-style-type: none"> <li>■ Aduceți mașina la nivel, stabiliți-o și fixați-i picioarele.</li> </ul>
<b>Rufele nu au fost stoarse corespunzător și sunt încă ude.</b>	La centrifugarea finală mașina a constatat un dezechilibru semnificativ și în consecință a redus automat viteza de centrifugare. <ul style="list-style-type: none"> <li>■ Încărcați întotdeauna în mașină atât articole mici, cât și mari, pentru o mai bună distribuție a greutatei.</li> </ul>
<b>Pompa emite zgomote neobișnuite.</b>	Aceasta nu este o defecțiune! Aceste zgomote se aud la sfârșitul etapei de evacuare, ca parte normală a funcționării.
<b>Becul interior al tamburului nu se aprinde.</b>	Iluminatul interior al tamburului se va stinge automat după 5 minute. <ul style="list-style-type: none"> <li>■ Deschideți meniul vertical în meniul <i>Prezentare generală</i> și atingeți butonul cu senzor .</li> </ul>
	Iluminatul interior al tamburului este defect. <ul style="list-style-type: none"> <li>■ Contactați Serviciul Clienți Miele.</li> </ul>

# Ghid de rezolvare a problemelor ...

## Probleme generale cu mașina de spălat

Problemă	Cauză posibilă și remediere
<b>Cantități mari de detergent rămân în sertarul de administrare a detergentului.</b>	Presiunea apei este prea scăzută. <ul style="list-style-type: none"><li>■ Curățați filtrul din alimentarea cu apă.</li><li>■ Eventual selectați extraopțiunea <i>Apă plus</i>.</li></ul>
	Detergentul pudră folosit împreună cu agenți de dedurizare a apei tinde să devină lipicios. <ul style="list-style-type: none"><li>■ Curățați sertarul pentru detergent, iar pe viitor adăugați mai întâi detergent pudră în sertar, iar apoi agentul de dedurizare.</li></ul>
<b>Balsamul nu este administrat în totalitate sau rămâne prea multă apă în compartimentul ☼.</b>	Tubul sifonului nu este poziționat corect sau este înfundat. <ul style="list-style-type: none"><li>■ Curățați sifonul și citiți capitolul „Curățare și întreținere“, secțiunea „Curățarea sertarului de administrare a detergentului“.</li></ul>
<b>La finalul programului încă se mai află lichid în capsulă.</b>	Tubul de evacuare din sertarul de administrare a detergentului în care se înfige capsula este înfundat. <ul style="list-style-type: none"><li>■ Curățați acest tub.</li></ul>
	Aceasta nu este o defecțiune! Din motive tehnice, în capsulă rămâne o cantitate mică de apă.
<b>În compartimentul pentru balsam se află apă lângă capsulă.</b>	CapDosing nu a fost activat, sau după ultimul ciclu de spălare, capsula goală nu a fost înlăturată. <ul style="list-style-type: none"><li>■ Data viitoare când utilizați capsulă, aveți grijă ca CapDosing să fie activat.</li><li>■ Scoateți și aruncați capsula după fiecare ciclu de spălare.</li></ul>
	Tubul de evacuare din sertarul de administrare a detergentului în care se înfige capsula este înfundat. <ul style="list-style-type: none"><li>■ Curățați acest tub.</li></ul>




### Un rezultat de spălare nesatisfăcător

Problemă	Cauză posibilă și remediere
<b>Detergentul lichid nu are efectul dorit</b>	<p>De obicei, detergenții lichizi nu conțin înălbitori. Aceștia nu au întotdeauna capacitatea de a înlătura petele de fructe, cafea și ceai.</p> <ul style="list-style-type: none"> <li>■ Utilizați sistemul bifazic de la Miele. Prin administrarea specifică de UltraPhase 2 în timpul procesului de spălare, petele sunt îndepărtate eficient.</li> <li>■ Utilizați detergenți pudră ce conțin înălbitori.</li> </ul>
<b>După spălare, pe materialele textile de culoare închisă rămân urme albe ca de detergent pudră.</b>	<p>Detergentul conține compuși de dedurizare a apei (zeoliți), insolubili în apă. Aceștia s-au depus pe rufe.</p> <ul style="list-style-type: none"> <li>■ Încercați să înlăturați aceste urme cu o perie după ce rufele s-au uscat.</li> <li>■ Data viitoare spălați materialele textile de culoare închisă cu un detergent fără conținut de zeoliți. Detergenții lichizi de obicei nu conțin zeoliți.</li> <li>■ Spălați articolele cu programul <i>Culori închise</i>.</li> </ul>
<b>Particule gri, unsuroase, rămân pe rufele spălate.</b>	<p>Nu s-a folosit suficient detergent pentru dizolvarea particulelor de grăsime. Rufele au fost foarte murdare de grăsime (ulei, unguente).</p> <ul style="list-style-type: none"> <li>■ Folosiți mai mult detergent pudră sau folosiți detergent lichid.</li> <li>■ Înainte de următoarea spălare, rulați programul <i>Curățare mașină</i> folosind detergentul Miele special pentru curățarea mașinilor de spălat sau un detergent universal pudră.</li> </ul>

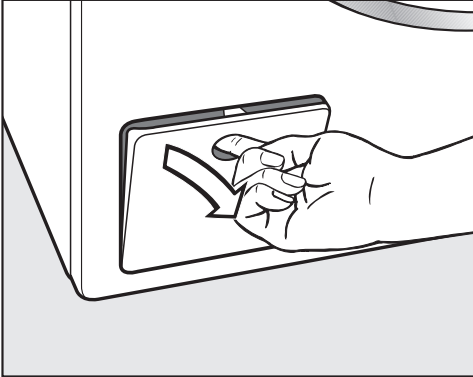
## Ghid de rezolvare a problemelor ...

### Ușa nu se deschide

Problemă	Cauză posibilă și remediere
<b>Nu puteți deschide ușa cuvei în timpul ciclului de spălare.</b>	În timpul ciclului de spălare tamburul este blocat. ■ Atingeți butonul cu senzor <i>Start/Stop</i> și anulați programul.  Programul este oprit, ușa se deblochează și o puteți deschide.
	În tambur a rămas apă pe care mașina nu o poate evacua. ■ Curățați filtrul și pompa de evacuare conform descrierii din secțiunea „Deschiderea ușii în cazul înfundării scurgerii și/sau al unei întreruperi de tensiune“.
<b>După o întrerupere a programului pe afișaj apare mesajul:</b> RăcireConfort	Pentru a vă proteja de opărire, ușa nu se deschide în cazul în care temperatura apei depășește 55 °C. ■ Așteptați până când scade temperatura din tambur și dispare mesajul de pe afișaj.
<b>Pe afișaj apare:</b>  Mecanismul de închidere a ușii este înțepenit. Contactați Serviciul de asistență tehnică.	Sistemul de închidere a ușii este blocat. ■ Contactați Serviciul Clienți.

## Deschiderea ușii în cazul înfundării scurgerii și/sau al unei întreruperi de tensiune


- Opriți mașina de spălat.



- Deschideți clapeta pompei de scurgere.

## Scurgere înfundată

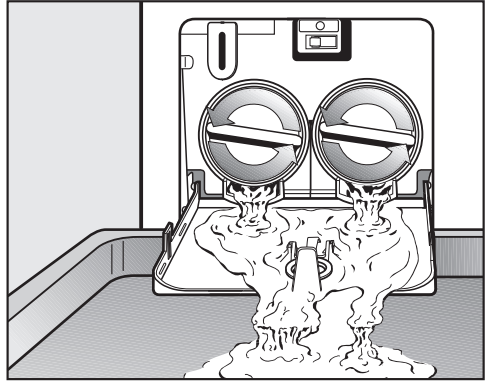
Dacă scurgerea este înfundată, în mașină poate rămâne o mare cantitate de apă.

 Pericol de arsuri cu apa fierbinte. Dacă în prealabil ați spălat la temperaturi ridicate, apa evacuată este fierbinte. Aveți grijă să evacuați cu atenție apa.

## Procedura de evacuare a apei

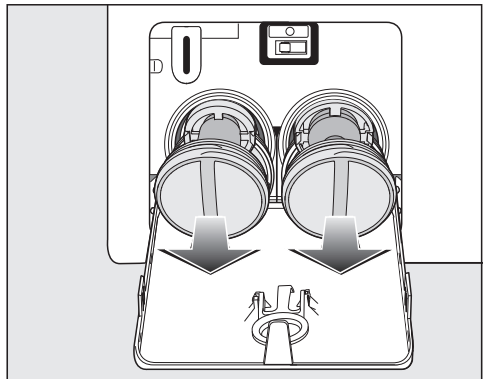
Nu scoateți complet filtrele de evacuare.

- Așezați un recipient adecvat sub clapetă, de ex. o tavă universală.



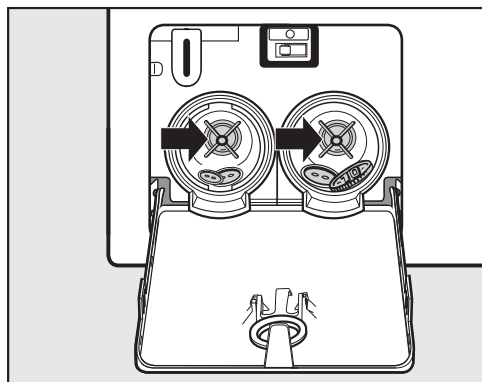
- Deșurubați ușor filtrele de evacuare, până când se scurge apa.
- Înșurubați la loc filtrele de evacuare, pentru a întrerupe evacuarea apei.

Când nu se mai scurge apă din mașină:

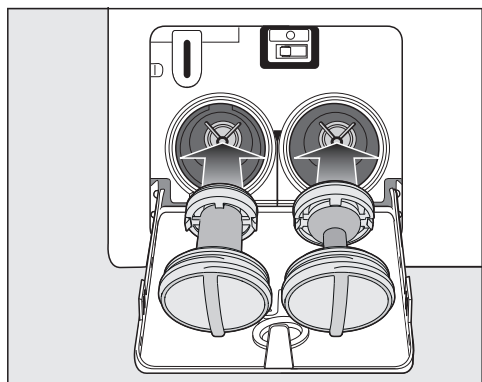


- Scoateți complet filtrele de evacuare.

## Ghid de rezolvare a problemelor ...



- Curățați temeinic filtrele de evacuare.
- Rotiți rotoarele pompei cu mâna pentru a vă asigura că se rotesc liber, înlăturați eventualele corpuri străine (nasturi, monede, etc.) și curățați spațiul interior.



- Repuneți filtrele la locul lor (dreapta și stânga) și înșurubați-le ferm.
- Închideți clapeta pompei de scurgere.

⚠ Daune provocate de apa care se scurge

Dacă filtrele de evacuare nu sunt așezate la loc și înșurubate bine, se va scurge apă din mașină.

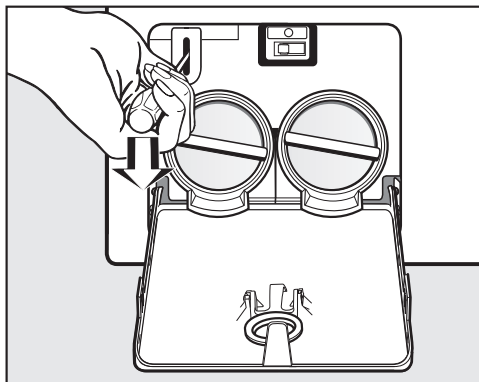
Repuneți filtrele în locaș și înșurubați-le ferm.

Închideți clapeta către pompa de scurgere.

### Deschiderea ușii

⚠ Pericol de rănire la cuva în mișcare.

Este foarte periculos să introduceți mâna într-un tambur care se rotește. Asigurați-vă întotdeauna că tamburul s-a oprit, înainte de a introduce mâna în mașină pentru a scoate rufe.



- Deblocați ușa cu ajutorul unei șurubelnițe.
- Deschideți ușa.

La [www.miele.com/service](http://www.miele.com/service) veți găsi informații despre cum să remediați singur defecțiunile și despre piesele de schimb Miele.

## Contact în caz de defecțiuni

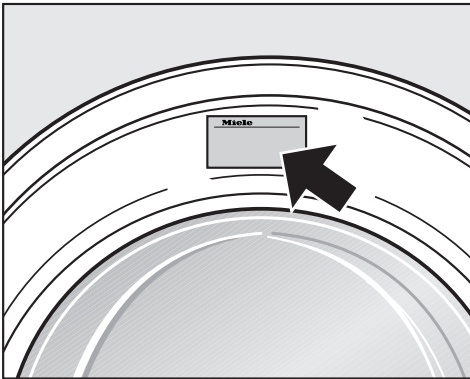
În cazul oricăror defecțiuni pe care nu le puteți remedia dumneavoastră, vă rugăm să contactați reprezentanța Miele sau Serviciul Clienți Miele.

Puteți să rezervați Serviciul Clienți Miele online, la [www.miele.com/service](http://www.miele.com/service).

Datele de contact ale Serviciului Clienți Miele sunt trecute la finalul acestor documente.

Serviciul Clienți are nevoie să știe denumirea modelului și numărul de fabricație (Fabr./SN/Nr.). Ambele informații pot fi găsite pe eticheta cu date tehnice.

Eticheta cu date tehnice este vizibilă la deschiderea ușii, deasupra hubloului.



## Accesorii opționale

Puteți achiziționa accesorii opționale pentru această mașină de spălat de la reprezentanța sau Serviciul de asistență tehnică Miele.

## Baza de date EPREL

De la 1 martie 2021, informațiile privind etichetarea consumului de energie și cerințele de proiectare ecologică pot fi găsite în baza de date a produselor europene (EPREL). Prin următorul link <https://eprel.ec.europa.eu/> puteți accesa baza de date a produselor. Aici vi se solicită să introduceți indicatorul modelului.

Indicatorul modelului poate fi găsit pe eticheta cu date tehnice.

**Miele** Made in xxx

Mod.: XXXxxx  
M-Nr.: xxxxxxxx Type: XXxx-X  
Nr.:/ xxxxxxxx

Miele Service  
[www.miele.com/service](http://www.miele.com/service)

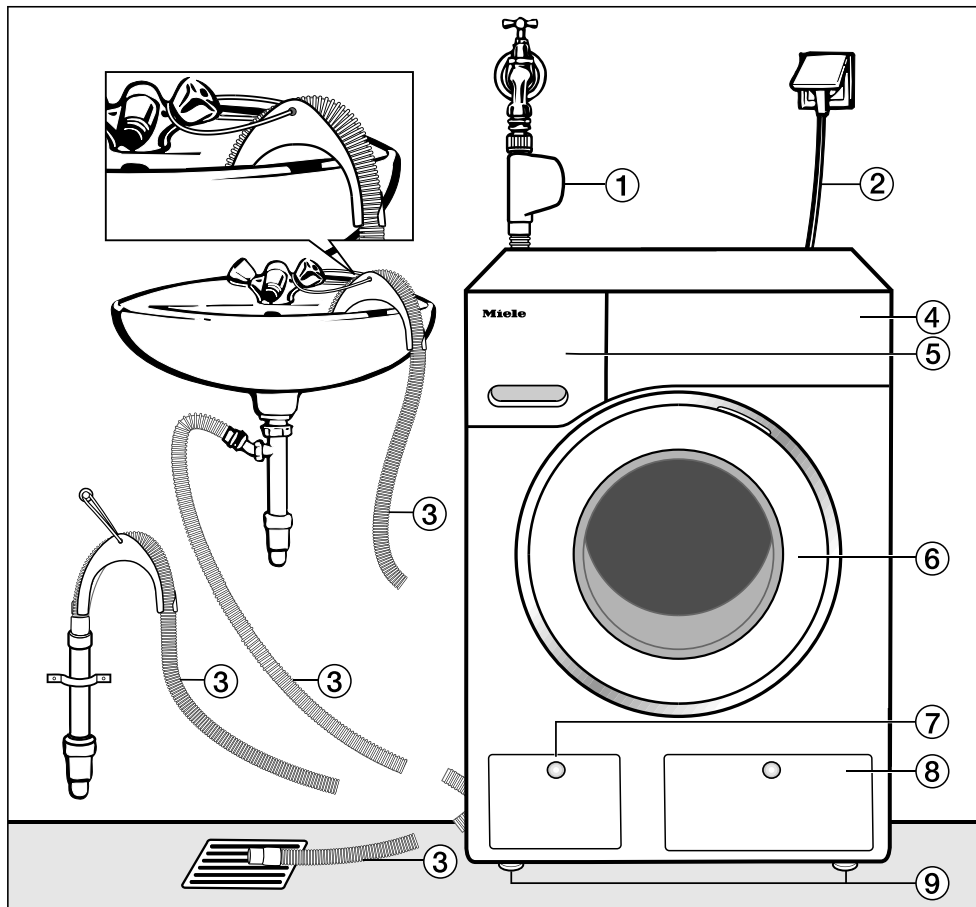
## Garanție

Perioada de garanție a mașinii este de 2 ani.

Mai multe informații puteți găsi în Condițiile de garanție livrate împreună cu produsul.

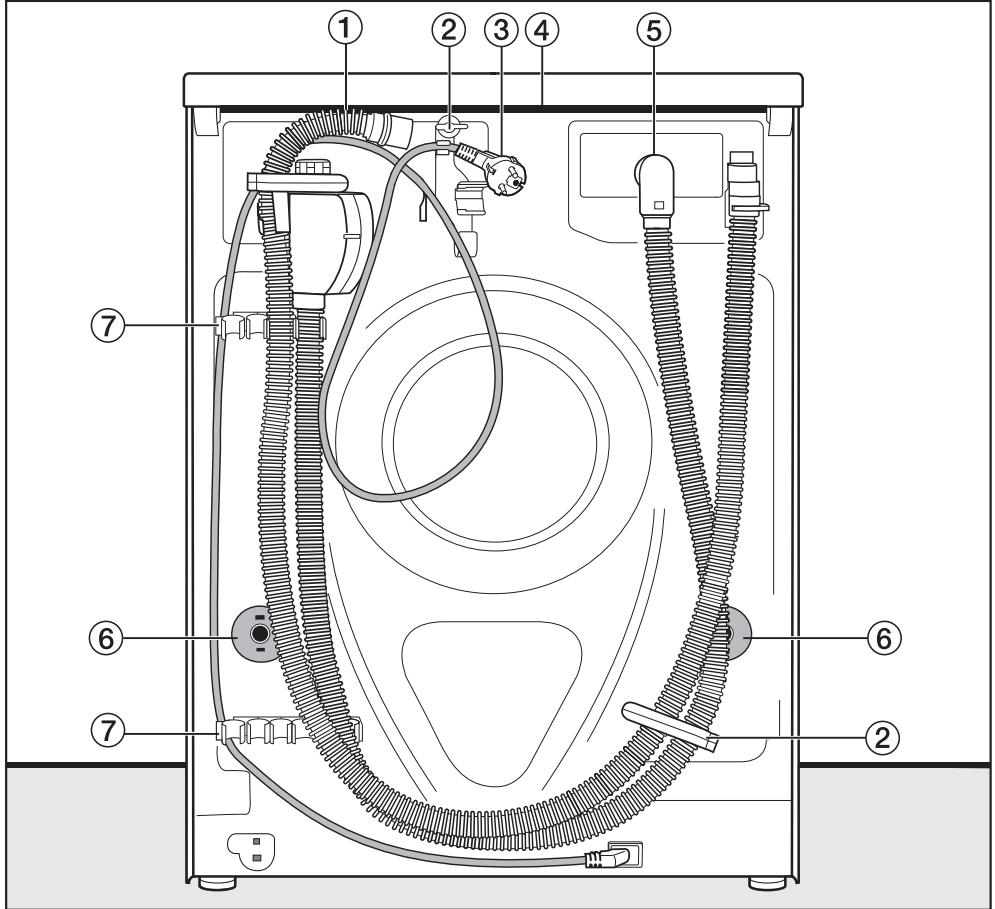
# Instalare

## Vedere frontală



- ① Furtun de alimentare cu sistem Waterproof
- ② Conectare la rețeaua electrică
- ③ Furtun de evacuare flexibil cu cot rotativ (accesoriu), cu diferitele posibilități de evacuare a apei.
- ④ Panou de comandă
- ⑤ Sertarul de administrare a detergentului
- ⑥ Ușă
- ⑦ Acces la filtrul de evacuare, pompele de evacuare și mânerul de deschidere a ușii în caz de avarie
- ⑧ Clapetă pentru cartușul TwinDos
- ⑨ Patru picioare reglabile

## Vedere din spate



- |  |  |
|--|--|
| <ul style="list-style-type: none"> <li>① Furtun de evacuare</li> <li>② Cleme de fixare pentru furtunurile de alimentare și evacuare și cablul electric</li> <li>③ Conectare la rețeaua electrică</li> <li>④ Capac proeminent pentru prindere la transportul mașinii</li> </ul> | <ul style="list-style-type: none"> <li>⑤ Furtun de alimentare cu sistem Waterproof</li> <li>⑥ Bolțuri de fixare a tamburului la transport, cu dispozitive anti-rotire</li> <li>⑦ Cleme de fixare a barelor de transport după înlăturare și cleme de fixare pentru furtunurile de alimentare și evacuare</li> </ul> |
|--|--|

# Instalare

## Suprafața de amplasare

Podeaua din beton este cea mai adecvată suprafață de amplasare. Aceasta este mult mai puțin predispusă la vibrații în timpul ciclului de centrifugare decât dușumelele de lemn sau suprafețele acoperite cu mochetă.


Vă rugăm să rețineți:

- Mașina trebuie să fie aliniată orizontal și poziționată stabil.
- Pentru a se evita vibrațiile din timpul centrifugării, mașina nu trebuie amplasată pe pardoseli moi.

Dacă amplasați mașina pe o dușumea de lemn:

- Amplasați mașina de spălat pe o bază din placaj (minimum 59 x 52 x 3 cm). Este indicat ca baza să acopere cât mai multe grinzi și să fie prinsă cu piroane de acestea, nu doar de șipicile podelei.

**Sfat:** Amplasați pe cât posibil într-un colț al încăperii. Aceasta este cea mai stabilă zonă a podelei.

 Pericol de rănire ca urmare a mașinii neasigurate.

La amplasare, mașina de spălat trebuie asigurată împotriva căderii și răsturnării, pe un soclu existent la locul de instalare (soclu din beton sau zidit).

Asigurați mașina de spălat cu un etrier de fixare (etrier de fixare la podea MTS) (disponibil la reprezentanța sau Serviciul Clienți Miele).

## Transportarea mașinii de spălat la locul de amplasare

 Pericol de rănire ca urmare a capacului nefixat.

Fixarea posterioară a capacului poate deveni friabilă ca urmare a unor cauze externe. Capacul se poate rupe atunci când este apucat.

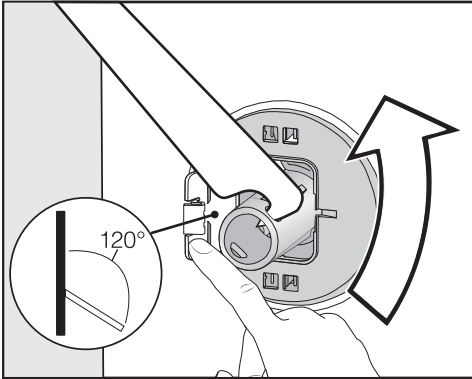
Verificați poziția fixă a suportului capacului, înainte de a apuca de capac.

- Transportați mașina de spălat de picioarele frontale și de suportul posterior al capacului.

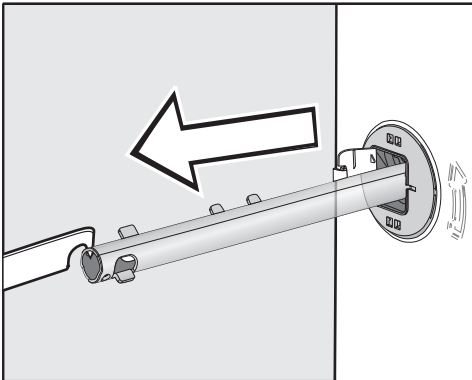


## Demontarea barelor pentru transport

### Scoaterea barei pentru transport stânga

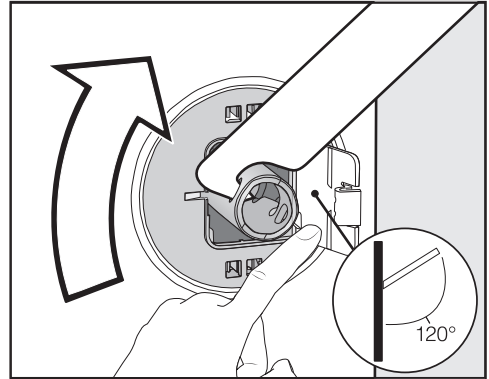


- Împingeți clapeta spre exterior și rotiți bara pentru transport la 90° cu ajutorul cheii furnizate.

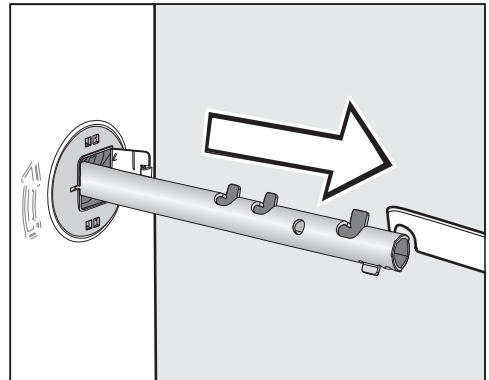


- Scoateți bara pentru transport.

### Scoaterea barei pentru transport dreapta



- Împingeți clapeta spre exterior și rotiți bara pentru transport la 90° cu ajutorul cheii furnizate.



- Scoateți bara pentru transport.

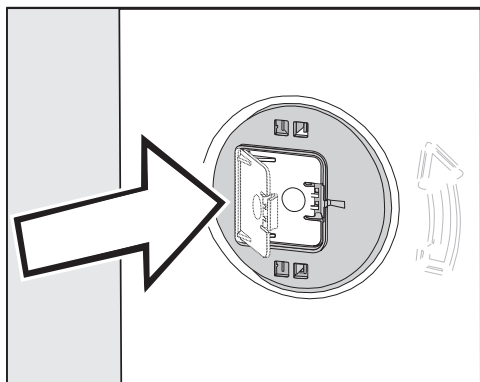
# Instalare

## Acoperiți găurile

⚠ Pericol de rănire ca urmare a marginilor ascuțite.

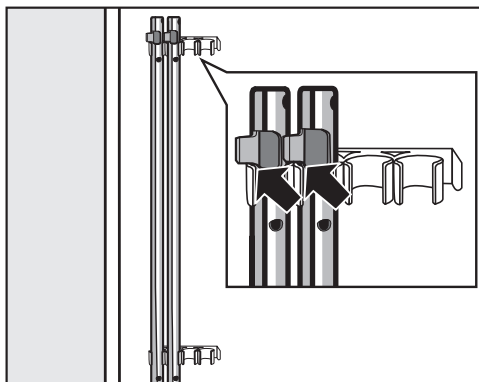
Pericol de rănire la introducerea mâinii în orificiile rămase neacoperite.

Acoperiți orificiile rămase în urma scoaterii barelor pentru transport.



- Apăsați clapetele până când acestea se cuplează.

## Fixarea barelor pentru transport



- Fixați barele pentru transport de pe rețelele posterioare ale mașinii de spălat. Aveți grijă ca cârligul superior de blocare să se situeze deasupra suportului.

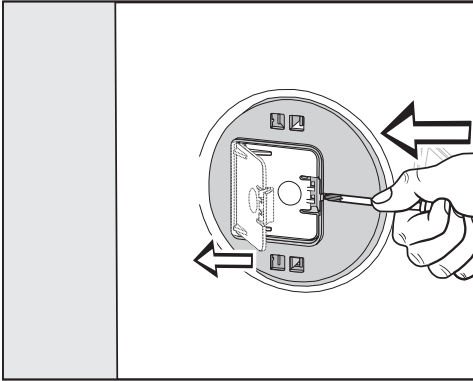
⚠ Pagube ca urmare a transportării greșite.

La transportarea fără elemente de siguranță, mașina de spălat se poate deteriora.

Păstrați elementele de siguranță pentru transport. Înainte de a transporta mașina de spălat (de ex. când vă mutați într-o altă locuință), montați din nou barele pentru transport.

## Montarea barelor pentru transport

### Deschiderea clapetelor



- Apăsați cârligele de blocare cu un obiect ascuțit, de exemplu cu o șurubelniță mică.

Clapeta se deschide.

### Montați barele pentru transport

- Montați în ordine inversă demontării.

**Sfat:** Ridicați puțin tamburul, barele pentru transport vor fi astfel mai ușor de introdus.

## Instalare

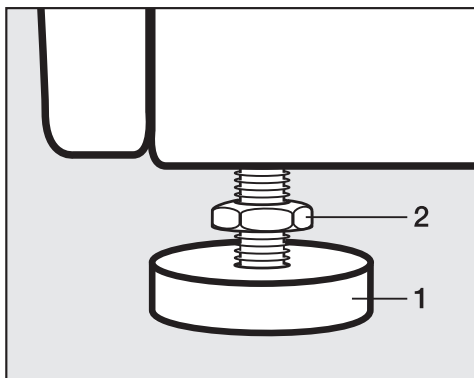
### Aducerea la nivel a mașinii

Mașina trebuie să fie perfect orizontală și echilibrată pe toate cele patru picioare, pentru a funcționa corespunzător și în condiții de siguranță.

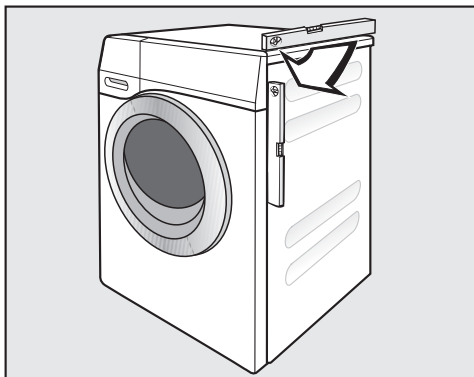
Amplasarea incorectă a mașinii poate duce la sporirea consumului de apă și energie electrică, precum și la deplasarea mașinii.

### Deșurubarea și reglarea picioarelor

Alinierea mașinii de spălat se face cu ajutorul celor patru picioare reglabile. Când mașina este livrată, toate cele patru picioare sunt complet înșurubate.



- Folosind cheia furnizată, rotiți contrapiulița 2 în sensul acelor de ceasornic. Apoi rotiți contrapiulița 2 împreună cu piciorul 1 pentru a-l deșuruba.




- Folosiți o nivelă cu bulă de aer pentru a verifica dacă mașina este orizontală.
- Imobilizați piciorul 1 cu un clește de instalator. Rotiți din nou contrapiulița 2 folosind cheia furnizată, până când se fixează bine de carcasă.

⚠ Pagube ca urmare a mașinii alinate greșit.

Dacă picioarele nu sunt fixate cu contrapiulițe, există pericolul ca mașina să se deplaseze din locul în care a fost instalată.

Rotiți strâns toate cele patru contrapiulițe ale picioarelor spre carcasă. Verificați acest lucru și la picioarele care nu necesită reglare.

## Încadrarea mașinii sub un blat continuu

 Pericol de electrocutare ca urmare a cablurilor neacoperite

Atunci când capacul este demontat, componentele parcurse de curent electric pot fi atinse.

Nu demontați capacul mașinii de spălat.

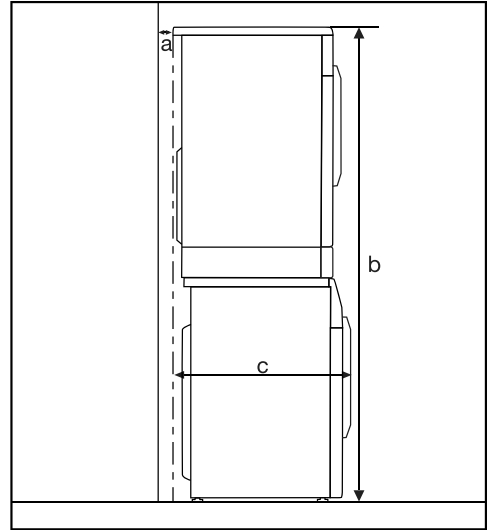
Această mașină de spălat poate fi încadrată complet (cu capac) sub un blat continuu, dacă blatul continuu este poziționat la o înălțime suficientă.

## Supraetajarea uscătorului cu o mașină de spălat rufe

Pe mașina de spălat puteți instala un uscător de rufe Miele. Aveți nevoie de un kit de supraetajare\* (WTV).

Toate piesele marcate cu \* pot fi achiziționate de la reprezentanța Miele sau de la Serviciul de asistență tehnică.

### Vă rugăm să rețineți:



**a** = minimum 2 cm

**b** = Kit de supraetajare simplu:  
172 cm  
kit de supraetajare cu sertar:  
181 cm

**c** = 68 cm

# Instalare

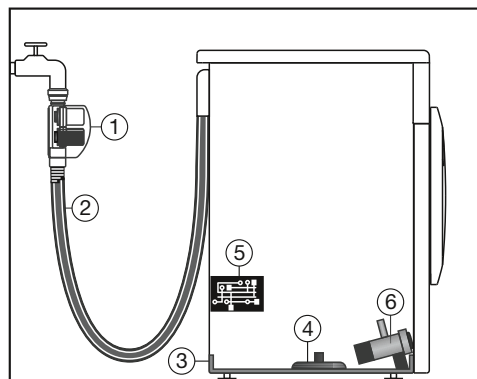
## Sistemul anti-inundație

Sistemul Miele de protecție împotriva producerii inundațiilor previne producerea daunelor cauzate de apa scursă din mașina de spălat.

Sistemul constă din următoarele componente principale:

- furtunul de alimentare
- unitatea electronică și protecția la scurgere și preaplin
- furtunul de evacuare

## Sistemul Waterproof (anti-inundație) (WPS)



- ① Două ventile magnetice
- ② Furtun de alimentare cu perete dublu
- ③ Șanț colector
- ④ Plutitor
- ⑤ Unitate electronică
- ⑥ Pompă de evacuare

## Furtunul de alimentare

- În carcasa furtunului de alimentare cu apă se află două ventile magnetice ①, care blochează alimentarea cu apă direct la robinetul de apă. Datorită celor două ventile magnetice se obține o protecție dublă. Dacă un ventil magnetic se defectează, cel de-al doilea va opri alimentarea cu apă.

Datorită blocării alimentării cu apă direct la robinet, furtunul de alimentare stă sub presiune numai în timpul alimentării cu apă. În restul timpului, furtunul de alimentare nu se află sub presiune.

- Protecția împotriva fisurării ventilelor magnetice  
Ventilele magnetice sunt testate să reziste la presiuni între 7.000 kPa și 10.000 kPa.
- Furtunul de alimentare cu perete dublu ② constă dintr-un furtun interior rezistent la presiune și un furtun exterior (manșon). Dacă se scurge apă din furtunul interior, aceasta este evacuată în șanțul colector ③ cu ajutorul furtunului exterior. Plutitorul ④ închide ventilele magnetice. Admisia de apă în mașină este oprită, iar apa din cuvă este evacuată prin pompă.

## Unitatea electronică ⑤ și protecția la scurgere și preaplin a mașinii


- Protecția la scurgere  
Apa scursă este colectată într-un șanț colector ③ de la baza mașinii. Un plutitor ④ închide ventilele magnetice ①. Admisia de apă în mașină este oprită, iar apa din cuvă este evacuată prin pompare.
- Protecția la preaplin  
Dacă apa din mașină depășește un anumit nivel, pompa de evacuare ⑥ intră în funcțiune și elimină excesul de apă.  
Dacă nivelul apei crește de mai multe ori necontrolat, pompa de evacuare ⑥ stă pornită permanent și mașina indică o eroare însoțită de un semnal sonor.

## Furtunul de evacuare

Furtunul de evacuare este protejat de un sistem de ventilație. Acesta împiedică golirea completă a mașinii de spălat.

# Instalare

## Racordarea la alimentarea cu apă

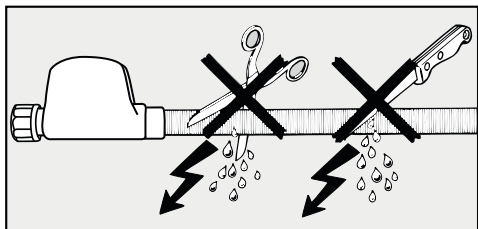
 Pericol pentru sănătate și pagube ca urmare a apei de alimentare contaminate.

Calitatea apei de alimentare trebuie să corespundă cu cerințele privind apa potabilă din țara respectivă în care este utilizată mașina de spălat. Racordați întotdeauna mașina de spălat la o sursă de apă potabilă.

 Pericol de electrocutare din cauza tensiunii de pe rețea.

În furtunul de admisie a apei există piese sub tensiune.

Nu instalați niciodată furtunul de admisie a apei într-o zonă cu stropi de apă, de exemplu, în cadă sau la duș.



Presiunea apei de alimentare trebuie să se situeze între 100 kPa și 1.000 kPa. Dacă presiunea apei este mai mare de 1.000 kPa, e necesară montarea unei supape de control al presiunii.

Pentru racordare este necesară o supapă de închidere cu un filet de racord de  $\frac{3}{4}$ ". Dacă nu există robinet în locația de instalare, racordarea mașinii la rețeaua de apă trebuie realizată de către un instalator calificat.

Această mașină de spălat nu este proiectată pentru a fi racordată la o rețea de apă caldă.

Nu conectați mașina de spălat la racordul de apă caldă.

## Conectați furtunul de admisie a apei

■ Înșurubați furtunul de admisie a apei pe piulița de racordare la filetul de admisie a apei.

Pentru a preveni deteriorarea furtunului interior, țineți ferm carcasa supapei și rotiți doar piulița de racordare.

■ Deschideți încet robinetul, verificând dacă racordul este strâns.

■ Dacă este necesar, corectați poziția garniturii și a racordului.



## Întreținere

Dacă trebuie să înlocuiți vreo componentă, folosiți doar componente adecvate sistemului **Miele Waterproof** (Anti-inundație).



Pagube ca urmare a impurităților din apă.

Pentru protecția ventilelor magnetice, mașina de spălat este prevăzută cu un filtru în piulița carcasei de pe furtunul de alimentare cu apă.

Nu înlăturați acest filtru.

## Furtun de prelungire - accesoriu opțional

Puteți achiziționa un furtun de prelungire metalic, de 1,5 m lungime, de la reprezentanța sau Serviciul de asistență tehnică Miele, ca accesoriu opțional.

Acest furtun este testat să reziste la presiuni de până la 14.000 kPa și poate fi folosit ca extensie flexibilă pentru alimentarea cu apă.

# Instalare

## Racordarea la sistemul de scurgere

Mașina efectuează evacuarea printr-o pompă de evacuare cu înălțime de pompare de 1 metru. Furtunul de evacuare nu trebuie să fie răsucit sau îndoit, întrucât acest lucru ar împiedica evacuarea apei.

Dacă este necesar, furtunul de evacuare poate fi prelungit până la o lungime de 5 m. Piesele necesare pot fi achiziționate de la reprezentanța sau Serviciul Clienți Miele.

Pentru o înălțime de pompare de peste 1 m (până la maxim 1,8 m înălțime de pompare) puteți achiziționa o pompă de evacuare specială de la reprezentanța sau Serviciul de asistență tehnică Miele. La o înălțime de evacuare de 1,8 m, furtunul poate fi prelungit până la 2,5 m. Piesele necesare pot fi achiziționate de la reprezentanța sau Serviciul Clienți Miele.

## Racordarea furtunului de evacuare:

1. Fixarea de o chiuvetă sau vană:

Vă rugăm să rețineți:

- Fixați furtunul astfel încât să nu se poată deplasa!
- Dacă apa este evacuată într-o chiuvetă, asigurați-vă că apa se scurge liber, fără restricții și rapid. În caz contrar, există riscul ca apa să se reverse sau ca o parte din apa evacuată să fie reabsorbită în mașină.

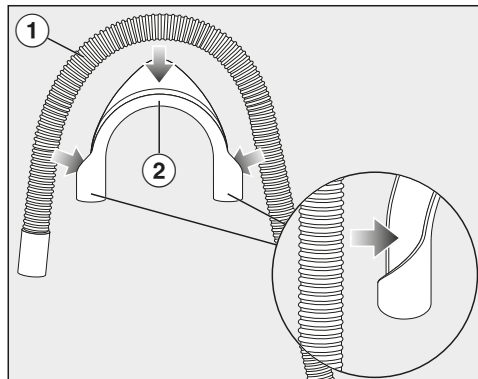
2. Racordarea la o țevă de scurgere din plastic, prin intermediul unui manșon de cauciuc (nu este nevoie să folosiți un sifon).

3. Racordare la o scurgere în podea.

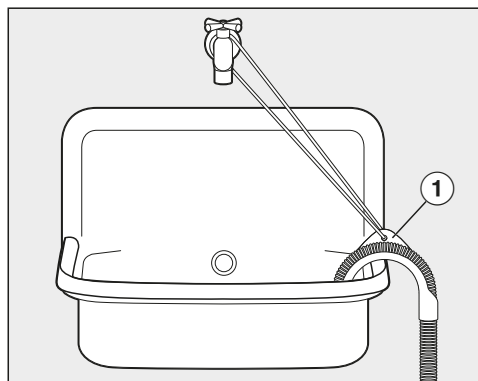
4. Racordare la ramificația scurgerii chiuvetei.

## Remontarea cotului

Pentru a preveni alunecarea furtunului de evacuare, utilizați cotul furnizat.



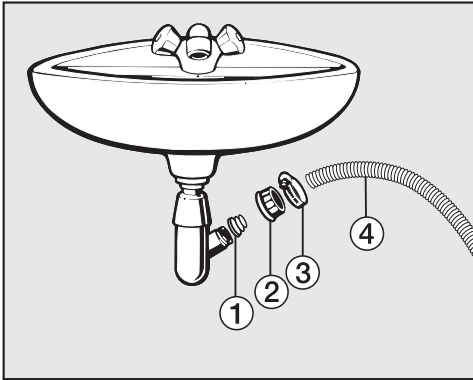
■ Atașați cotul ② la furtunul de evacuare ①.



■ Agățați furtunul de evacuare într-o chiuvetă.

■ Asigurați cotul împotriva alunecării folosind o curea și inelul ①.

## Conectare directă la un sifon de chiuvetă



① Adaptor

② Piulița ramificației

③ Colier


④ Capătul furtunului

- Fixați adaptorul ① folosind piulița ② în sifonul chiuvetei.
- Atașați capătul furtunului ④ la adaptorul ①.
- Folosiți o șurubelniță pentru a strânge colierul ③ aproape de piuliță.

## Conectare la rețeaua electrică

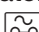
Mașina de spălat este livrată cu un cablu de alimentare și ștecăr, pregătită pentru conectarea la o priză cu contact de protecție.

Amplasați mașina de spălat în așa fel încât priza să fie accesibilă. Dacă priza nu este accesibilă, trebuie montat un dispozitiv suplimentar de decuplare pentru toți polii.

 Pericol de incendiu ca urmare a supraîncălzirii.

Funcționarea mașinii conectate la prize multiple și prelungitoare poate duce la o suprasolicitare a cablurilor. Din motive de siguranță, nu folosiți prize multiple și prelungitoare.

Instalația electrică trebuie să corespundă standardelor VDE 0100.


Din motive de siguranță, vă recomandăm utilizarea unui întrerupător de curent rezidual (RCD) de tipul  în instalația electrică a locuinței dumneavoastră pentru realizarea conexiunii electrice a mașinii de spălat rufe.

Un cablu de alimentare deteriorat poate fi înlocuit doar cu un cablu special, de același tip (disponibil la Serviciul Clienți Miele). Din motive de siguranță, înlocuirea cablului se va face doar de către un specialist calificat sau de către Serviciul Clienți Miele.

Consumul nominal și amperajul corespunzător sunt indicate în instrucțiunile de utilizare sau pe eticheta cu date tehnice a respectivului aparat. Comparați aceste indicații cu datele conexiunii electrice de la fața locului.

În cazul în care aveți nelămuriri, întrebați un electrician.

Este posibilă funcționarea temporară sau permanentă pe un sistem de alimentare cu energie autosuficient sau nesincron de rețea (cum ar fi rețele insulare, sisteme de rezervă). Condiția preabilă pentru funcționare este ca sistemul de alimentare cu energie să respecte cerințele EN 50160 sau unul comparabil. Măsurile de protecție prevăzute în instalația casei și în acest produs Miele trebuie asigurate, de asemenea, în ceea ce privește funcția și modul de funcționare a acestora în operare autonomă sau în funcționare nesincronă a rețelei sau trebuie înlocuite cu măsuri echivalente în instalare. Așa cum este descris, de exemplu, în publicația curentă a VDE-AR-E 2510-2.

Programe	Încărcare kg	Energie kWh	Apă Litri	Durață Oră: Min.	Temperatură <sup>1</sup> °C	Umiditate reziduală %	Viteză de centrifugare rpm
ECO 40-60*	9,0	0,90	65	3:19	42	42	1600
	4,5	0,41	56	2:39	31	44	1600
	2,5	0,20	28	2:29	25	46	1600
Bumbac	9,0	1,45	65	2:29	55	50	1600
	20 <sup>3</sup>	0,45	75	2:39	24	50	1600
Întreținere ușoară	4,0	0,60	57	1:59	34	30	1200
Express 20 <sup>2</sup>	4,0	0,33	30	0:20	26	60	1200
Lână 	3,0	0,23	35	0:39	-	-	1200
QuickPowerWash	4,0	0,58	40	0:49	-	-	1600

\* Programul de testare se conformează cu legislația UE privind proiectarea ecologică 2019/2023 și etichetarea energetică conform Regulamentului Nr. 2019/2014

- 1 Temperatura maximă atinsă de rufe în timpul spălării principale.
  - 2 Extraopțiunea *Quick* activată
  - 3 20 °C Program pentru articole din bumbac ușor murdare
- În testele de comparare trebuie oprită dozarea TwinDos.

### Notă pentru client

Datele de consum pot varia față de valorile nominale trecute în tabel, în funcție de presiunea, duritatea și temperatura apei la alimentare, temperatura camerei, tipul și cantitatea rufelor încărcate, fluctuații în furnizarea energiei electrice și extraopțiunile selectate.

Datele privind consumul afișate în EcoFeedback pot diferi față de datele de consum menționate în tabelul privind datele de consum. Abaterile rezultă din toleranțele componentelor și condițiile locale, de ex. Fluctuațiile de presiune din rețeaua de apă, tensiunea de rețea și fluctuații ale tensiunii de rețea.

## Date tehnice

---

Înălțime	850 mm
Lățime	596 mm
Adâncime	636 mm
Adâncime cu ușa deschisă	1.054 mm
Înălțime pentru încastrare	850 mm
Lățime pentru încastrare	600 mm
Greutate	cca. 95 kg
Capacitate	9,0 kg rufe uscate
Tensiune	consultați eticheta cu date tehnice
Putere instalată	consultați eticheta cu date tehnice
Amperaj	consultați eticheta cu date tehnice
Date privind consumul	consultați capitolul „Date de consum“
Presiunea minimă a apei	100 kPa (1 bar)
Presiunea maximă a apei	1.000 kPa (10 bar)
Lungime furtun alimentare	1,60 m
Lungime furtun evacuare	1,50 m
Lungime cablu de alimentare	2,00 m
Înălțime max. de evacuare prin pompare	1,00 m
Lungime max. de evacuare prin pompare	5,00 m
LED-uri	Clasa 1
Certificate de testare acordate	consultați eticheta cu date tehnice
Consum de putere în modul oprit	0,30 W
Consum de putere în modul inactiv	0,70 W
Bandă de frecvență	2,4000 GHz – 2,4835 GHz
Putere maximă de emisie	< 100 mW

### **Declarație de conformitate**

Miele declară prin prezenta că această mașină de spălat corespunde Directivei 2014/53/UE.

Textul complet al declarației de conformitate UE este disponibil la una dintre următoarele adrese de internet:

- Produse, descărcare, pe [www.miele.ro](http://www.miele.ro)

# Setări

Prin intermediul meniului Setări puteți modifica setările electronice ale mașinii de spălat, pentru ca aceasta să funcționeze conform diverselor cerințe.

Puteți modifica oricând setările.

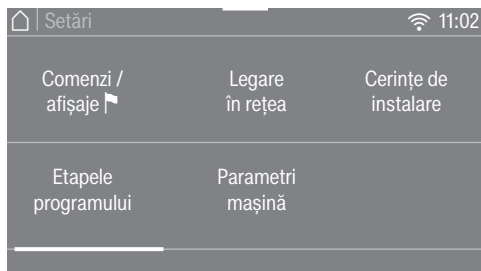
## Accesarea setărilor

- Porniți mașina de spălat.
- Răsfoiți la a doua pagină a meniului principal.
- Atingeți butonul cu senzor Setări.

Afișajul comută în meniul Setări.

## Selectarea setărilor

Setările sunt grupate în mai multe domenii.



- Selectați zona dorită.
- Răsfoiți în lista de opțiuni până când setarea dorită este afișată.
- Atingeți butonul cu senzor pentru a procesa setarea.

## Modificarea setărilor

- Modificați valoarea afișată și confirmați cu OK.

sau

- Atingeți o opțiune pentru a o selecta.

O opțiune selectată va fi marcată cu portocaliu.

Opțiunea selectată este salvată. Afișajul trece în meniul setări sau în nivelul de meniu anterior.

## Terminarea setărilor

- Atingeți butonul cu senzor ↶.

Afișajul trece în nivelul de meniu anterior.

- Atingeți butonul cu senzor 🏠.


Afișajul va trece în meniul principal.



## Comenzi / afișaje

### Limbă

Afișajul poate fi setat într-una dintre mai multe limbi.

Stegulețul  din dreptul cuvântului *Lim-bă* vă va ajuta să vă orientați dacă s-a setat o limbă pe care nu o cunoașteți.

Limba selectată va fi salvată în memorie.

### Consum

Puteți să citiți informațiile salvate cu privire la consumul de energie și apă și să introduceți prețul energiei.

### Selectare


- ultimul program  
Indicarea consumului ultimului program de spălare efectuat.
- Consum total  
Indicarea consumurilor adunate de energie și apă ale ultimelor programe.
- Setarea costurilor  
Prețul energiei și apei pot fi introduse.

## Cod PIN

Cu ajutorul codului PIN vă protejați mașina de spălat împotriva utilizării neautorizate.

### Selectare

- activați  
În cazul în care codul PIN este activat, când mașina de spălat este pornită din nou, pe afișaj vi se va cere să introduceți codul PIN pentru a putea opera mașina.  
Codul PIN setat din fabrică este 125.
- modificați  
Puteți să introduceți un cod PIN din trei cifre.

 Nu uitați noul cod PIN introdus. Fără codul PIN, mașina nu poate fi deblocată decât de Serviciul Clienți Miele.  
Notați-vă noul cod PIN.

- dezactivați  
Mașina de spălat trebuie operată din nou fără introducerea codului PIN. Apare doar în cazul în care codul PIN a fost activat în prealabil.

# Setări

## Memory

După începerea unui program de spălare, mașina va memora ultimele setări selectate (program, temperaturi, viteză de centrifugare și extraopțiuni).

Când porniți din nou mașina, vi se vor afișa aceste setări salvate.

Opțiunea Memorie este dezactivată din fabricație.

## Oră curentă

După selectarea formatului orei poate fi setată ora.

### Format ceas

- format 24h (setare din fabricație)
- format 12 h

### setați

- Ora curentă poate fi setată.

## Volum sonor

### Semnal sonor final

Intensitatea semnalului pentru terminarea programului poate fi modificată.

Setarea se face în 7 trepte și poate fi și oprită.

### Tonul butoanelor

Intensitatea semnalului sonor care se aude la atingerea butoanelor cu senzori poate fi modificată.

Setarea se face în 7 trepte și poate fi și oprită.

## Luminozitate afișaj

Luminozitatea afișajului poate fi modificată.

Setarea se face în 7 trepte.

## Unitate de temperatură

Datele privind temperatura pot fi exprimate în °C/Celsius sau în °F/Fahrenheit.

Din fabricație este activată opțiunea °C/Celsius.

## Status oprit „Afișaje“

Pentru economie de energie, iluminatul afișajului și al butoanelor cu senzori este oprit. Butonul cu senzor *Start/Stop* clipește lent.

## Selectare

- oprit  
Iluminatul rămâne pornit.
- pornit (setare din fabricație)  
Iluminatul este oprit după 10 minute.
- pornit, nu la progr curent  
Iluminatul rămâne pornit în timpul programului. Iluminatul se stinge la 10 minute după terminarea programului.

## Etapele programului

### TwinDos

Puteți să stabiliți detergentul folosit și cantitatea dozată, și să verificați gradul de umplere a cartușului de detergent al UltraPhase 1 și UltraPhase 2.

#### Selectați detergentul

Dacă doriți să dozați alți agenți decât UltraPhase 1 și 2 prin funcția TwinDos, aveți nevoie de recipientele goale TwinDos (accesorii opționale).

Folosirea UltraPhase 1 și 2 este posibilă doar în parchet. De aceea la selectarea unui alt agent, setarea pentru celălalt compartiment este ștearsă automat.

Pot fi folosiți următorii agenți:

- Miele UltraPhase 1
- Miele UltraPhase 2
- Detergent universal
- Detergent rufe colorate
- Detergent delicate
- Detergent delicate/lână
- Balsam de rufe

**Țineți cont de instrucțiunile de dozare ale producătorului de pe ambalajul detergentului.**

Trebuie indicată cantitatea de dozare corespunzătoare pentru agentul selectat. Afișajul vă conduce prin setări.

**Sfat:** Dacă selectați opțiunea Agent lipsă este scos din funcțiune compartimentul corespunzător pentru funcția TwinDos.

#### Modificați dozajul

Valorile setate pentru cantitatea dozată din compartimentele ① și ② pot fi verificate și corectate.

### Murdărire

Puteți să stabiliți ce grad de murdărire este presetat.

Există următoarele grade de murdărire:

- ușor murdar
- normal
- foarte murdar

Setarea din fabricație este: normal

### Nivel Apă plus

La activarea extraopțiunii Apă plus puteți crește nivelul apei în patru trepte.

#### Trepte

- normal (setare din fabricație)
- plus 0
- plus 00
- plus 000

# Setări

## Nivel max. apă clătire

Nivelul apei la clătire poate fi setat la valoarea maximă.

Această funcție este importantă pentru persoanele alergice, pentru a obține un rezultat foarte bun de clătire. Consumul de apă crește.

Nivelul maxim de apă de clătire este dezactivat din fabricație.

## Timpe de înmuiere

Puteți să setați timpul de înmuiere între 30 de minute și 6 ore.

Puteți să setați timpul în pași de câte 30 de minute. La selectarea extraopțiunii *Înmuiere*, se efectuează timpul selectat.

Din fabricație este setat un timp de 0:30 ore.

## Prespălare prelung. BBC

Dacă aveți cerințe speciale de la etapa de prespălare în programul *Bumbac*, puteți prelungi durata de bază a acesteia de 25 de minute.

- normal (setare din fabricație)  
Timpul de prespălare este de 25 de minute.
- + 6 min  
Timpul de prespălare este de 31 de minute.
- + 9 min  
Timpul de prespălare este de 34 de minute.
- + 12 min  
Timpul de prespălare este de 37 de minute.

## Acțiune blândă

Dacă este activată funcția Acțiune blândă, se reduce mișcarea cuvei. Astfel, articolele textile ușor murdare pot fi spălate mai blând.

Funcția Acțiune blândă poate fi activată pentru programele *Bumbac* și *Întreținere ușoară*.

Funcția Acțiune blândă este dezactivată din fabricație.

## Anti-șifonare

Funcția Anti-șifonare reduce șifonarea rufelor după încheierea programului.

La sfârșitul programului, tamburul continuă să se rotească timp de maxim 30 de minute. Ușa mașinii de spălat poate fi deblocată și deschisă oricând prin atingerea butonului cu senzor *Start/Stop*.

Funcția Anti-șifonare este activată din fabricație.

## Legare în rețea

### Miele@home

Gestionați conexiunea mașinii de spălat la rețeaua WiFi de la domiciliul dvs.

Următoarele elemente pot să apară în submeniu:

#### Configurați

Acest mesaj apare doar dacă mașina de spălat nu este conectată încă la o rețea WiFi.

Procesul de configurare este descris în capitolul „Prima punere în funcțiune“.

#### Activați

(vizibil dacă Miele@home este dezactivat)

Funcția WiFi este activată din nou.

#### Dezactivați

(vizibil dacă Miele@home este activat)

Miele@home rămâne configurat, funcția WiFi este dezactivată.

#### Status conexiune

(vizibil dacă Miele@home este activat)

Sunt afișate următoarele valori:

- calitatea semnalului WiFi
- numele rețelei
- adresa IP

#### Reconfigurați

(vizibil dacă este configurat)

Resetați conexiunea WiFi (rețea) pentru a efectua o reconfigurare.

#### Resetați

(vizibil dacă este configurat)

- WiFi este dezactivat.
- Conexiunea WiFi este resetată la setările din fabricație.

Resetați configurarea rețelei atunci când eliminați mașina de spălat la deșeurii, când o vindeți sau când puneți în funcțiune o mașină de spălat folosită. Doar așa vă asigurați să ați șters toate datele personale și posesorul anterior nu mai poate avea acces la mașina de spălat.

Pentru a folosi din nou Miele@home trebuie realizată din nou conexiunea.

# Setări

## SmartGrid

Setarea SmartGrid este vizibilă numai dacă setarea Miele@home este configurată și activată.

Puteți programa din exterior pornirea automată a mașinii dumneavoastră într-o anumită perioadă.

Dacă ați activat SmartGrid, butonul cu senzor *Timer* are o nouă funcție. Cu ajutorul butonului cu senzor „Timer“ setați *SmartStart*. Mașina va fi pornită în intervalul de timp indicat de dvs., prin intermediul unui semnal transmis din exterior. Dacă nu se transmite niciun semnal din exterior până la timpul de pornire maxim setat, mașina pornește automat (consultați capitolul „Start întârziat“).

Opțiunea SmartGrid este dezactivată din fabricație.

## Comandă la distanță

Setarea Comandă la distanță este vizibilă numai dacă setarea Miele@home este configurată și activată.

Dacă ați instalat aplicația Miele pe dispozitivul mobil, puteți să apelați starea mașinii de oriunde vă aflați, să porniți mașina de la distanță și să o controlați de la distanță prin programul *MobileControl*.

Puteți să dezactivați setarea Comandă la distanță dacă nu doriți să operați mașina de spălat de la dispozitivul dvs. mobil.

Oprirea programului se poate realiza prin aplicație, chiar dacă Comandă la distanță nu este activată.

De la butonul cu senzor „Timer“ setați o perioadă până la care doriți să porniți mașina și porniți funcția *Timer* (consultați capitolul „Timer“).

Mașina poate fi pornită în intervalul de timp indicat, prin intermediul unui semnal transmis de dvs.

Dacă nu este transmis niciun semnal până la timpul de pornire maxim setat, mașina de spălat pornește automat.

Comanda de la distanță este activată din fabricație.

## RemoteUpdate

Opțiunea RemoteUpdate este doar afișat și poate fi selectat doar dacă sunt îndeplinite condițiile pentru utilizarea Miele@home (consultați capitolul „Prima punere în funcțiune“, secțiunea „Miele@home“).

Prin RemoteUpdate poate fi actualizat software-ul mașinii dvs. de spălat. Dacă este disponibilă o actualizare pentru mașina dumneavoastră, aceasta este descărcată automat de către mașină. Instalarea unei actualizări nu are loc automat, ci trebuie inițiată manual de dumneavoastră.

Dacă nu instalați o actualizare, puteți să folosiți în continuare mașina de spălat în mod obișnuit. Miele vă recomandă totuși să instalați actualizările.

### Activare/dezactivare

RemoteUpdate este activat din fabricație. O actualizare disponibilă este descărcată automat și trebuie inițiată manual de dumneavoastră.

Dezactivați RemoteUpdate dacă nu doriți ca actualizările să fie descărcate automat.

## Efectuarea RemoteUpdates

Informațiile despre cuprinsul și conținutul unei actualizări sunt furnizate în aplicația Miele.

Dacă există o actualizare disponibilă, pe afișajul mașinii dumneavoastră de spălat va apărea un mesaj.

Puteți instala actualizarea imediat sau o puteți amâna pe mai târziu. Mesajul va apărea din nou la repornirea mașinii de spălat.

Dacă nu doriți să instalați actualizarea, dezactivați RemoteUpdate.

Instalarea actualizării poate dura câteva minute.

La RemoteUpdate trebuie să țineți cont de următoarele:

- Dacă nu primiți niciun mesaj, înseamnă că nu este disponibilă nicio actualizare.
- O actualizare instalată nu poate fi re-setată.
- Nu opriți mașina în timpul actualizării. În caz contrar actualizarea va fi întreruptă și nu va fi instalată.
- Unele actualizări de software pot fi efectuate numai de Serviciul Clienți Miele.

## Parametri mașină

### Informații juridice

[Licențe open-source](#)

Aici puteți obține informații.

### Drepturi de autor și licențe pentru utilizare și software control

Pentru utilizarea și controlul aparatului, Miele folosește software-uri proprii sau externe, neîncadrate în așa-numitele condiții de licențiere Open Source.

Aceste software-uri/componente software sunt protejate de drepturi de autor. Autorizările Miele și ale terților privind drepturile de autor trebuie respectate.

Mai mult, în prezentul aparat sunt incluse componente software care sunt transmise mai departe sub condiții de licențiere Open Source. Puteți accesa componentele Open Source incluse, împreună cu prevederile privind drepturile de autor aferente, copii ale respectivelor condiții de licențiere valabile, precum și alte eventuale informații din aparat, la punctul din meniu Setări | Parametri aparat | Informații legale | Licențe Open Source. Reglementările privind răspunderea și garanția pentru condițiile de licențiere Open Source indicate acolo se aplică numai raportat la respectivii titulari ai drepturilor.

### Drepturi de autor și licențe pentru modulul de comunicare

Pentru utilizarea și controlul modulului de comunicare, Miele folosește software-uri proprii sau externe, neîncadrate în așa-numitele condiții de licențiere Open Source. Aceste software-uri/componente software sunt protejate prin drepturi de autor. Autorizările Miele și ale terților privind drepturile de autor trebuie respectate.

Mai mult, în prezentul modul de comunicare sunt incluse componente software care sunt transmise mai departe sub condiții de licențiere Open Source. Puteți accesa componentele Open Source incluse, împreună cu prevederile privind drepturile de autor aferente, copii ale respectivelor condiții de licențiere valabile, precum și alte eventuale informații local, prin IP, prin intermediul unui browser web (<http://<adresă ip>/Licenses>). Reglementările privind răspunderea și garanția pentru condițiile de licențiere Open Source indicate acolo se aplică numai raportat la respectivii titulari ai drepturilor.



## Condiții de instalare

### Presiune joasă apă

La o presiune a apei sub 100 kPa (1 bar) mașina de spălat oprește programul la mesajul de eroare.

Dacă nu poate fi majorată presiunea apei din clădire, activarea funcției previne oprirea programului.

Funcția Presiune scăzută a apei este dezactivată din fabricație.

### Răcire soluție spălare

La finalul spălării principale se alimentează o cantitate suplimentară de apă în tambur, pentru răcirea soluției de apă cu detergent.

Răcirea soluției de apă cu detergent are loc când selectați programul Bumbac, la temperaturi de peste 70 °C.

Răcirea soluției de apă cu detergent trebuie activată:

- pentru a preveni riscul de opărire, dacă furtunul de evacuare este fixat de marginea chiuvetei sau a căzii.
- în cazul în care țevile de scurgere din clădire nu corespund standardului DIN 1986.

Răcirea soluției de apă cu detergent este dezactivată din fabricație.

## Reducerea temperaturii

La altitudini mari se reduce punctul de fierbere al apei. La altitudini de peste 2000 m Miele recomandă activarea funcției de reducere a temperaturii pentru a preveni „fierberea apei“. Temperatura maximă este redusă la 80 °C chiar dacă a fost selectată o temperatură mai ridicată.

Funcția de reducere a temperaturii este dezactivată din fabricație.

# Produse de curățare și îngrijire

---

Puteți procura detergenți, agenți de îngrijire a materialelor textile, aditivi și produse de îngrijire a echipamentelor pentru această mașină de spălat. Toate produsele sunt concepute pentru a fi compatibile cu mașinile de spălat Miele.

Puteți achiziționa aceste produse și multe altele de la [www.shop.miele.com](http://www.shop.miele.com), de la Serviciul Clienți Miele sau de la reprezentanța dumneavoastră.

## Detergent

### Miele UltraPhase 1 și 2

- detergent cu 2 componente pentru rufe colorate și albe
- pentru culori vibrante și rufe de un alb strălucitor
- îndepărtare excelentă a petelor chiar și la temperaturi scăzute

### UltraWhite (detergent pudră)

- cele mai bune rezultate la 20/30/40/60/95 °C
- alb strălucitor datorită formulei puternice cu oxigen activ
- îndepărtare excelentă a petelor chiar și la temperaturi scăzute

### UltraColor (detergent lichid)

- cele mai bune rezultate ale spălării la 20/30/40/60 °C
- cu formulă pentru protecția culorii, pentru culori vibrante
- îndepărtare excelentă a petelor chiar și la temperaturi scăzute

### detergent de rufe delicate WoolCare (detergent lichid)

- pentru lână, mătase și articole fine
- complex special de îngrijire din proteină de grâu și formulă de protecție a culorilor
- cele mai bune rezultate ale spălării la 20/30/40/60 °C

## Detergent special

Acești detergenți speciali sunt disponibili sub formă de capsule, pentru o dozare individuală comodă.

### Caps Sport

- pentru articole sintetice
- neutralizează mirosurile prin agentul de absorbție a mirosului pe care îl conțin
- împiedică încărcarea electrostatică a articolelor
- menține forma și respirabilitatea articolelor textile

### Caps DownCare

- pentru articole cu puf
- menține elasticitatea și respirabilitatea pufului
- curățare eficientă și îngrijire delicată datorită lanolinei
- penele de gâscă nu se fac cocloașe și rămân pufoase

### Caps WoolCare

- detergent pentru articole din lână și delicate
- complex special de îngrijire din proteine de grâu
- tehnologie de protejare a fibrelor împotriva împâslirii
- formulă de protejare a culorilor, pentru o curățare delicată

### Caps CottonRepair

- detergent special pentru articole din bumbac
- reîmprospătează articolele în mod vizibil dintr-o singură spălare
- rețetă Miele specială cu tehnologia Novozymes
- cu efect anti-pilling și reînnoire a intensității și luminozității culorii
- se utilizează maximum 1 până la de 2 x pe an și per articol

# Produse de curățare și îngrijire

---

## Agent de îngrijire a materialelor textile

Acest agent de îngrijire este disponibil sub formă de capsule, pentru o dozare individuală comodă.

### Cap balsam

- balsam pentru rufe cu parfum proaspăt
- puritate deplină, parfum proaspăt și curățenie profundă a porilor
- pentru rufe moi și pufoase
- împiedică încărcarea electrostatică a articolelor

### Aditiv

Aditivul este disponibil sub formă de capsule, pentru o dozare individuală comodă.

### Cap Booster

- agent de îndepărtare a petelor cu putere foarte mare de eliminare a acestora
- tehnologie cu enzime împotriva petelor persistente
- adecvat pentru rufe albe și colorate
- pentru rezultate excelente la spălare, chiar și la temperaturi scăzute

## Îngrijirea mașinii

### TwinDosCare

- detergent pentru sistemul de dozare TwinDos
- se folosește înaintea unei pauze mai lungi de utilizare (minimum 2 luni)
- se folosește înainte de schimbarea produsului

### Agent anti-calcar

- înlătură depunerile masive de calcar
- acțiune blândă și protectoare datorită acidului citric natural
- protejează elementele de încălzire, tamburul și alte componente

### IntenseClean

- pentru o curățare igienică în mașina de spălat
- îndepărtează grăsimile, bacteriile și mirosurile pe care le degajă acestea
- curățare temeinică

### Tablete de dedurizare a apei

- dozare redusă de detergent în caz de apă dură
- mai puține resturi de detergent în textile
- mai puține substanțe chimice în apa evacuată datorită cantității reduse de detergent dozat





România  
SC Miele Appliances SRL  
Piața Presei Libere, nr. 3-5,  
București  
Clădirea City Gate, Turnul sudic, parter  
Telefon 021 352 07 77 / 78 / 79  
Fax 021 352 07 76  
E-mail [info@miele.ro](mailto:info@miele.ro)

Miele & Cie. KG  
Carl-Miele-Straße 29  
33332 Gütersloh  
Germania

WCR 870 WPS

ro-RO

M.-Nr. 12 204 220 / 01