

## Kasutus- ja paigaldusjuhend Õhupuhasti



Lugege kasutus- ja paigaldusjuhend enne paigaldust ja kasutuselevõttu **kindlasti** läbi. Sellega kaitsete ennast ja väldite kahjusid.

# Sisukord

---

<b>Ohutusjuhised ja hoiatused</b> .....	3
<b>Teie panus keskkonna heaks</b> .....	12
<b>Talitluse kirjeldus</b> .....	13
<b>Õhupuhasti ülevaade</b> .....	14
<b>Kasutamine</b> .....	16
Ventilaatori lülitamine.....	16
Järeltöötamine.....	16
Ventilaatori väljalülitamine .....	16
Toiduvalmistusala valgustuse sisse- / väljalülitamine .....	16
<b>Nõuandeid energia säästmiseks</b> .....	17
<b>Puhastamine ja hooldus</b> .....	18
Korpus.....	18
Erijuhised värvilise kattega korpuste jaoks.....	18
Rasvafilter.....	19
Lõhnafilter.....	21
Lõhnafiltri jäätmekäitlusesse suunamine.....	21
<b>Paigaldus</b> .....	22
Enne paigaldamist.....	22
Kaitsekile eemaldamine.....	22
Paigaldusmaterjal .....	22
Seadme mõõtmed.....	24
Kaugus keeduala ja õhupuhasti vahel (S).....	25
Paigaldussoovitused .....	26
Seinale paigalduse puuraukude paigutus .....	26
Väljatõmbetoru .....	27
Tagasilöögiklapp.....	27
Kondensaat .....	27
Mürasummuti .....	28
Elektriühendus.....	29
<b>Klienditeenindus</b> .....	30
Kontakt tõrgete korral.....	30
Tüübisildi asukoht.....	30
Garantii .....	30
<b>Tehnilised andmed</b> .....	31
Õhuringlusrežiimi jaoks juurdeostetav tarvik.....	31
<b>Garantii</b> .....	34

See õhupuhasti vastab ettenähtud ohutusnõuetele. Vale kasutamine võib vigastada inimesi ja põhjustada materiaalselt kahju.

Enne õhupuhasti kasutuselevõttu lugege kasutus- ja paigaldusjuhend tähelepanelikult läbi. See sisaldab olulisi juhiseid paigaldamise, ohutuse, kasutamise ja hoolduse kohta. Sellega kaitsete ennast ja väldite õhupuhasti kahjustamist.

Kooskõlas standardiga IEC 60335-1 juhib "Miele" tähelepanu sellele, et seadme paigaldamist käsitlev peatükk ning ohutusjuhised ja hoiatused tuleb läbi lugeda ja neid järgida.

"Miele" ei vastuta juhiste eiramise tõttu tekkinud kahju eest.

Hoidke kasutus- ja paigaldusjuhend alles ja andke see võimalikule järgmisele omanikule edasi.

### Otstarbekohane kasutamine

- ▶ See õhupuhasti on ette nähtud kasutamiseks majapidamises ja sellesarnastes paigaldustingimustes.
- ▶ See õhupuhasti ei ole ette nähtud kasutamiseks välistingimustes.
- ▶ Kasutage õhupuhastit eranditult kodumajapidamise raames toiduvalmistusaurude äratõmbeks ja puhastamiseks. Muul viisil kasutamine pole lubatud.

## Ohutusjuhised ja hoiatused

---

▶ Isikuid, kes oma füüsilise, meelelise või vaimse seisundi või kogemematususe või teadmatususe tõttu ei ole võimelised õhupuhastit ohutult kasutama, tuleb kasutamise ajal jälgida.

Sellised isikud tohivad õhupuhastit kasutada järelevalveta vaid juhul, kui neile on seadme kasutamine nii selgeks õpetatud, et nad saavad sellega ohutult hakkama. Nad peavad oskama märgata ja mõista varest käsitlemisest tulenevaid ohte.

### Lapsed ja majapidamine

▶ Nooremad kui kaheksa-aastased lapsed tohivad õhupuhasti juures viibida vaid pideva järelevalve all.

▶ Lapsed alates kaheksandast eluaastast tohivad õhupuhastit kasutada järelevalveta vaid juhul, kui neile on õhupuhasti kasutamine nii selgeks õpetatud, et nad saavad sellega ohutult hakkama. Lapsed peavad oskama märgata ja mõista varest kasutamisest tulenevaid ohte.

▶ Lapsed ei tohi õhupuhastit järelevalveta puhastada ega hooldada.

▶ Jälgige lapsi, kes viibivad õhupuhasti läheduses. Ärge mitte kunagi lubage lastel õhupuhastiga mängida.

▶ Toiduvalmistusala valgustus on väga intensiivne.

Jälgige eelkõige imikuid, et nad ei vaataks otse valgustite sisse.

▶ Lämpumisoht! Lapsed võivad mängimisel pakkematerjali (nt kilesse) kinni jääda või selle endale üle pea tõmmata ja lämbuda. Hoidke pakkematerjali lastele kättesaamatus kohas.

## Tehniline ohutus

- ▶ Oskamatud paigaldus-, hooldus- ning remonttööd võivad kasutajat tõsiselt ohustada. Paigaldus-, hooldus- ja remonttöid tohivad teha ainult "Miele" volitatud spetsialistid.
- ▶ Õhupuhasti kahjustused võivad ohustada teie turvalisust. Kontrollige, ega seadmel ei ole nähtavaid kahjustusi. Ärge mitte kunagi võtke kasutusse kahjustunud õhupuhastit.
- ▶ Õhupuhasti elektriohutus on tagatud ainult siis, kui seade on ühendatud nõuetekohaselt paigaldatud maandussüsteemi. Selle olulise ohutusnõude järgimine on väga tähtis. Kahtluse korral laske kogu elektrisüsteem elektrikul üle kontrollida.
- ▶ Võimalik on ajutine või pidev kasutamine autonoomse või võrguga mittesünkroonse energiavarustussüsteemiga (nt minivõrgud, varusüsteemid). Kasutamise eeltingimus on, et energiavarustussüsteem vastab standardi EN 50160 või võrreldava standardi nõuetele. Elektrisüsteemi ja selles Miele seadmes ette nähtud kaitsemeetmete funktsioon ja tööviis peavad ka minivõrgus või võrguga mittesünkroonse kasutamise korral olema tagatud või need tuleb paigaldises asendada võrreldavate meetmetega. Seda kirjeldatakse näiteks VDE-AR-E 2510-2 ajakohases väljaandes.
- ▶ Et õhupuhasti ei saaks kahjustada, peavad õhupuhasti tüübisildil toodud ühendusandmed (sagedus ja pinge) kindlasti vastama elektrivõrgu andmetele. Võrrelge ühendusandmeid enne ühendamist. Kahtluse korral küsige nõu elektrikult.
- ▶ Harupesad või pikendusjuhtmed ei taga vajalikku ohutust (tuleoht). Ärge kasutage neid õhupuhasti ühendamiseks elektrivõrku.
- ▶ Ohutu töötamise tagamiseks kasutage õhupuhastit vaid paigaldatuna.
- ▶ Seda õhupuhastit ei tohi kasutada mittestatsionaarsetes paigalduskohtades (nt laevas).

## Ohutusjuhised ja hoiatused

---

► Kokkupuude pinge all olevate ühendustega ning elektrilise ja mehaanilise konstruktsiooni muutmine on teile ohtlik ja võib põhjustada tõrkeid õhupuhasti töös.

Avage korpust vaid nii palju, kui paigaldamise ja puhastamise jaoks on vaja. Ärge mitte kunagi avage korpuses muid osi.

► Garantii kaotab kehtivuse, kui õhupuhastit ei paranda “Miele” volitatud klienditeenindus.

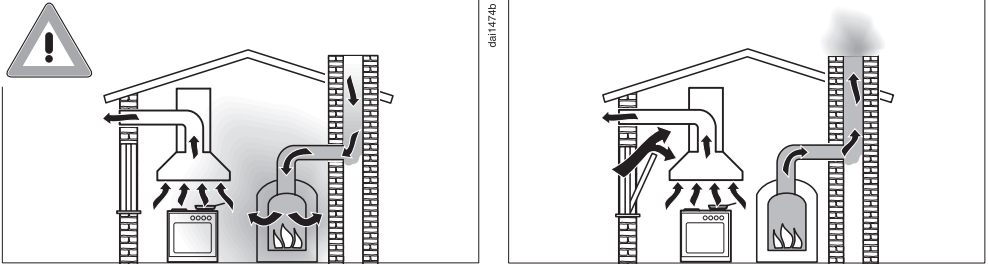
► Kahjustunud toitejuhet tohivad vahetada vaid kvalifitseeritud spetsialistid.

► Valgustuse valgusallikad on püsivalt sisse ehitatud. Vahetustöid tohib teha vaid “Miele” volitatud spetsialist või “Miele” klienditeenindus.

► Paigaldus-, hooldus- ja remonttööde ajal peab õhupuhasti olema elektrivõrgust lahutatud. Seade on elektrivõrgust vaid siis lahutatud, kui:

- elektrisüsteemi kaitsmed on välja lülitatud,
- elektrisüsteemi keeratavad kaitsmed on täielikult välja keeratud või
- toitepistik (kui see on olemas) on elektrivõrgust lahutatud. Ärge tõmmake toitejuhtmest, vaid pistikust.

## Üheaegne kasutamine ruumiõhust sõltuva tulekoldega



### ⚠ Põlemisgaasidest tingitud mürgistusoh!

Õhupuhasti ja ruumiõhust sõltuva tulekolde samaaegsel kasutamisel samas ruumis või kombineeritud ventilatsioonisüsteemis tuleb olla eriti ettevaatlik.

Ruumiõhust sõltuvad tulekolded saavad põlemisõhu paigaldusruumist ja juhivad heitgaasid heitgaasirajatise (nt korsten) abil hoonest välja. Need võivad olla nt gaasi-, õli-, puidu- või söeküttega kütteseadised, kiirveesoojendid, boilerid, keeduplaadid või küpsetusahjud.

Õhupuhasti tõmbab köögist ja naabruses olevatest ruumidest õhku välja. See kehtib järgmiste töörežiimide puhul:

- väljatõmberežiim,
- pöördõhurežiim koos ruumist väljapoole paigutatud õhuringlustastiga.

Ilma piisava õhu juurdevooluta tekib alarõhk. Tulekolle saab liiga vähe põlemisõhku. Põlemisprotsess aeglustub.

Mürgised põlemisgaasid võivad korstnast või väljatõmbekanalist eluruumidesse sattuda.

Valitseb eluohtlik olukord!

## Ohutusjuhised ja hoiatused

---

Ohutu kasutamine on võimalik, kui õhupuhasti ja ruumiõhust sõltuva tulekolde üheaegsel kasutamisel ruumis või kombineeritud ventilatsioonisüsteemis on maksimaalne alarõhk 4 Pa (0,04 mbar) ja seega välditakse suitsu tagasiimemist tulekoldest.

Seda on võimalik saavutada, kui mittesuletavate avade, nt ukсед või aknad, kaudu saab põlemiseks vajalik õhk juurde voolata. Siinjuures tuleb jälgida, et õhu juurdevooluavadel oleks piisav ristlõige. Seinas olev õhu juurdevoolu- / väljatõmbeava ei taga harilikult piisavat õhuvarustust.

Hindamisel tuleb alati arvestada kogu korteri kombineeritud ventilatsioonisüsteemiga. Küsige selleks nõu volitatud korstnapühkijalt.

Kui õhupuhastit kasutatakse pöördõhurežiimil, kus õhk juhitakse paigaldusruumi tagasi, on ruumiõhust sõltuva tulekolde samaaegne kasutamine ohutu.



### Otstarbekohane kasutamine

▶ Lahtiste leekide tõttu tekib tuleoht.

Ärge mitte kunagi töötage õhupuhasti all lahtise leegiga. Nii on näiteks flambeerimine ja grillimine lahtise leegiga keelatud. Sisselülitatud õhupuhasti tõmbab leegid filtrisse. Ladestunud köögirasv võib süttida.

▶ Kondensaat võib põhjustada õhupuhasti korrosiooni.

Kui kasutate keeduplaati, lülitage õhupuhasti alati sisse, et kondensaat ei saaks koguneda.

▶ Ülekuumenenud õlid ja rasvad võivad ise süttida ja seeläbi õhupuhasti süüdata.

Õli ja rasva kuumutades ärge jätke potte, panne ja frittimisseadmeid järelevalveta. Seepärast peab ka elektrigrillseadmetega grillimist pidevalt jälgima.

▶ Rasva- ja mustuseladestused mõjutavad õhupuhasti tööd.

Keeduaurude puhastamise tagamiseks ärge mitte kunagi kasutage õhupuhastit ilma rasvafiltrita.

▶ Arvestage, et õhupuhasti võib toiduvalmistamise ajal üles tõusva kuumuse tõttu kuumeneda.

Puudutage korpust ja rasvafiltrit alles siis, kui õhupuhasti on jahtunud.

▶ Ärge kasutage õhupuhastit hoiualusena.

# Ohutusjuhised ja hoiatused

---

## Nõuetekohane paigaldus

- ▶ Vaadake oma keeduseadme juhendist, kas kasutamine koos õhupuhastiga on lubatud.
- ▶ Õhupuhastit ei tohi paigaldada tahkekütusega töötavate tulekollete kohale.
- ▶ Õhupuhastit ei tohi paigaldada gaasipõleti kohale.
- ▶ Kui vahemik köögiseadme ja õhupuhasti vahel on liiga väike, võib see põhjustada õhupuhastil kahjustusi.  
Kui köögiseadme tootja pole nõudnud suuremaid ohutuid vahemikke, tuleb köögiseadme ja õhupuhasti alumise serva vahel kinni pidada peatükis “Paigaldus” toodud vahemikest.  
Kui õhupuhasti all kasutatakse erinevaid köögiseadmeid, tuleb kinni pidada suurimast etteantud ohutust vahemikust.
- ▶ Õhupuhasti kinnitamiseks tuleb järgida andmeid peatükis “Paigaldus”.
- ▶ Detailidel võivad olla teravad servad, mis võivad põhjustada vigastusi.  
Kandke paigaldamisel kindaid, mis on löikekindlad.
- ▶ Väljatõmbetoru paigaldamiseks tohib kasutada üksnes mittesüttivast materjalist torusid või voolikuid. Need on saadaval müügisinduses või klienditeeninduses.
- ▶ Heitõhku ei tohi juhtida töötavasse suitsu- või heitgaasikorstnasse ega tulekollete paigaldusruumide ventilatsiooniks kasutatavasse šahti.
- ▶ Kui heitõhk tuleb juhtida mittekasutatavasse suitsu- või heitgaasikorstnasse, järgige vastavate ametiasutuste eeskirju.

### Puhastamine ja hooldus

- ▶ Kui puhastamine ei vasta käesolevale kasutusjuhendile, tekib tuleoht.
  - ▶ Aurupuhasti aur võib sattuda voolu juhtivatele osadele ja põhjustada lühise.
- Ärge kunagi kasutage õhupuhasti puhastamiseks ja sulatamiseks aurupuhastit.

### Tarvikud ja varuosad

- ▶ Kasutage vaid “Miele” originaalvaruosi. Muude osade paigaldamisel kaotate õiguse garantiile, pretensiooni esitamisele ja / või tootvastutusele.
- ▶ “Miele” tagab ohutusnõuetele vastavuse ainult originaalvaruosade kasutamise korral. Asendage vigased komponendid vaid “Miele” originaalvaruosadega.
- ▶ “Miele” annab pärast teie õhupuhasti seeriatootmise lõppu kuni 15-aastase, kuid mitte lühema kui 10-aastase tarnegarantii talitlust säilitavatele varuosadele.

# Teie panus keskkonna heaks

---

## Pakendi suunamine jäätme- käitlusesse

Pakend on ette nähtud käitlemiseks ja kaitseb seadet transpordikahjustuste eest. Pakendimaterjalid on valitud keskkonnakaitsealastest ja käitlemistehnilisest seisukohtadest lähtudes ja on üldiselt korduskasutatavad.

Pakendi tagastamine materjaliringlusse säästab toorainet. Kasutage materjalipõhiseid väärtuslike materjalide kogumispunkte ja tagastusvõimalusi. Transpordipakendid võtab tagasi Miele edasimüüja.

## Vana seadme utiliseerimine

Elektri- ja elektroonikaseadmed sisaldavad mitmesuguseid väärtuslikke materjale. Samuti sisaldavad need teatud aineid, segusid ja detaile, mis olid vajalikud seadme toimimiseks ja ohutuse tagamiseks. Olmeprügi hulgas ja vale käitlemise korral võivad need kahjustada inimese tervist ja keskkonda. Seetõttu ärge visake oma vana seadet olmeprügi hulka.



Selle asemel kasutage elektri- ja elektroonikaseadmete tasuta äraandmiseks ja taaskasutusse suunamiseks ametlikke kogumis- ja tagastuspunkte kohaliku omavalitsuse, edasimüüja või Miele juures. Võimalike isikuandmete kustutamise eest äravisatavast seadmevastutuse seaduse järgi teie. Seaduse järgi olete kohustatud eemaldama patareid ja akud, mis ei ole seadmesse püsivalt integreeritud, samuti lambid, mida saab ilma lõhkumata eemaldada, ilma neid lõhkumata. Viige need sobivasse kogumiskohta, kus need saab tasuta ära anda. Hoolitsege selle eest, et vana seade oleks kuni äraviimiseni laste eest kaitstud.

Sõltuvalt õhupuhasti varustusest on võimalikud järgmised funktsioonid:

## Väljatõmberežiim



daib094a

Sisseimetud õhk puhastatakse rasvafiltrites ja suunatakse hoonest välja.

## Pöördõhurežiim

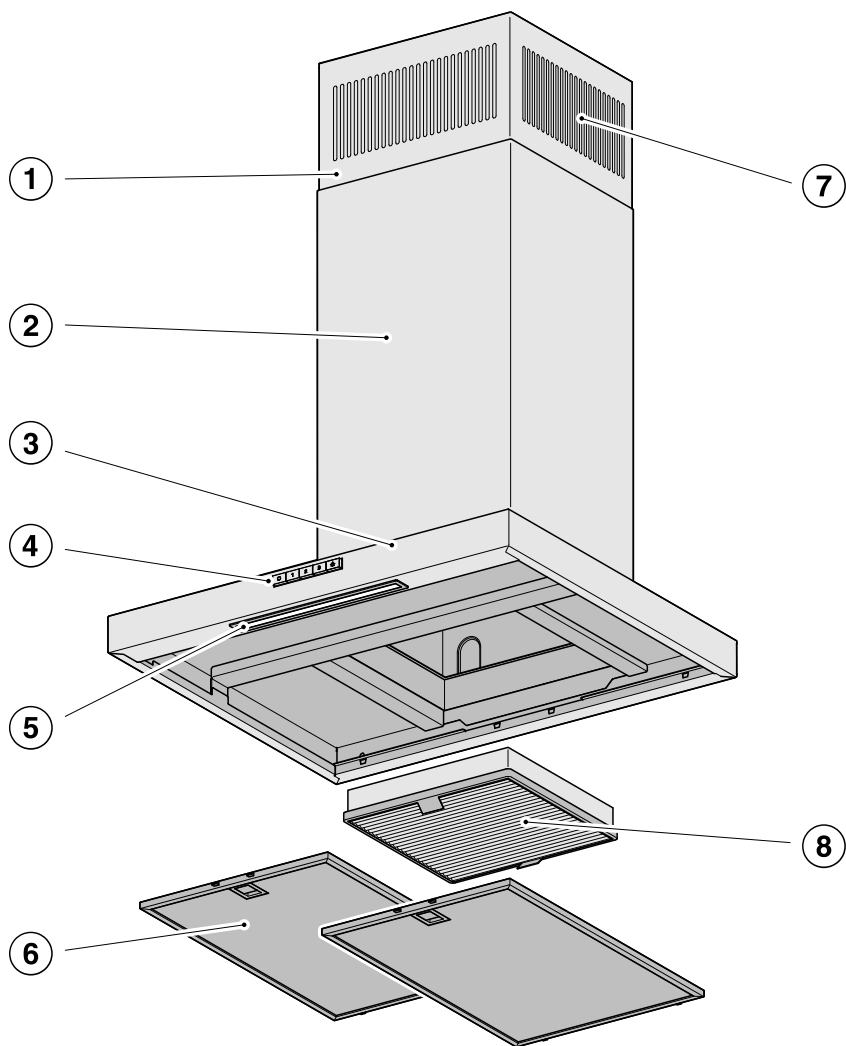
(vaid ümberehituskomplekti ja lõhnafilt-riga juurdeostetavate tarvikutena, vt “Tehnilised andmed”)



daib094b

Sisseimetud õhku puhastatakse rasvafiltrite ja lisaks lõhnafiltri abil. Seejärel suunatakse õhk tagasi kööki.

# Õhupuhasti ülevaade



9

10

11

- ① Teleskoop
- ② Korsten
- ③ Suitsukate
- ④ Juhtelemendid
- ⑤ Toiduvalmistusala valgustus
- ⑥ Rasvafilter
- ⑦ Pöördõhu väljapääsuava  
Ainult pöördõhurežiimil
- ⑧ Lõhnafilter  
Õhuringlusrežiimi jaoks juurdeostetav tarvik
- ⑨ Nupp ventilaatori väljalülitamiseks
- ⑩ Ventilaatori sisselülitamise ja ventilaatori võimsuse seadistamise nupud
- ⑪ Nupp toiduvalmistusala valgustuse sisse- ja väljalülitamiseks

# Kasutamine

---

## Ventilaatori lülitamine

Lülitage ventilaator sisse kohe, kui alustate toiduvalmistamisega. Nii kogutakse toiduvalmistusaur algusest peale kokku.

Kergele kuni tugevatele toiduvalmistusaurude ja lõhnade jaoks kasutatakse võimsusastmeid **1** ja **2**.

Ajutise väga tugeva auru ja lõhna tekkimise korral, nt pruunistamisel, kasutage võimendusastet **B**.

- Lülitage ventilaator nuppude **1**, **2** või **B** vajutamisega sisse.

## Järeltöötamine

- Laske ventilaatoril pärast toiduvalmistamist veel mõni minut edasi töötada.

Köögiõhk puhastatakse sinna jäänud aarust ja lõhnadest.


Välditakse jääke õhupuhastis ja sellest tekkivaid ebameeldivaid lõhnu.

## Ventilaatori väljalülitamine

- Lülitage ventilaator nupuga  välja.

## Toiduvalmistusala valgustuse sisse- / väljalülitamine

Toiduvalmistusala valgustust saate sõltumatult ventilaatorist sisse või välja lülitada.

- Lülitage toiduvalmistusala valgustus valgustinupuga  sisse ja välja.



Õhupuhasti töötab väga efektiivselt ja energiasäästlikult. Alljärgnevad võtted aitavad energiat säästa.

- Hoolitsege, et köögis oleks toiduvalmistamise ajal hea õhutus. Kui väljatõmberežiimil ei voola piisavalt õhku juurde, ei tööta õhupuhasti efektiivselt ja põhjustab töömüra suurenemist.
- Valmistage toitu võimalikult madalal keeduastmel. Vähe keeduauru tähendab õhupuhasti madalamat võimsusastet ja seega väiksemat energiatarbimist.
- Kontrollige õhupuhastil valitud võimsusastet. Sageli piisab madalast võimsusastmest. Kasutage võimendusastet vaid hädavajadusel.
- Tugeva keeduauru korral lülitage aegsasti tugevamale võimsusastmele. See on efektiivsem, kui püüda köögis levinud keeduauru õhupuhasti pika töötamisega koguda.
- Jälgige, et lülitaksite õhupuhasti pärast toiduvalmistamist välja.
- Puhastage või vahetage filtreid regulaarsete ajavahemike järel. Tugevalt määrdunud filtrid vähendavad võimsust, suurendavad tuleohtu ja on hügieeni seisukohast ohtlikud.

# Puhastamine ja hooldus

⚠ Enne korrashoiu- ja hooldustöid lahutage õhupuhasti vooluvõrgust (vt peatükki “Ohutusjuhised ja hoiatused”).

## Korpus

### Üldine teave

Ebasobivad puhastusvahendid võivad pindu ja juhtelemente kahjustada.

Ärge kasutage puhastusvahendeid, mis sisaldavad soodat, hapet, kloriidi või lahustit.

Ärge kasutage abrasiivseid puhastusvahendeid, nt küürimispulbrit, -piima, abrasiivseid svamme, nt puhastussvamme, või kasutatud svamme, millel võib veel olla abrasiivse puhastusvahendi jääke,

⚠ Niiskus võib õhupuhastis tekitada kahjustusi.

Jälgige, et õhupuhastisse ei satuks niiskust.

- Puhastage kõiki pindu ja juhtelemente üksnes kergelt niiske lapi, nõudepesuvahendi ja sooja veega.
- Seejärel kuivatage pinnad pehme lapiga.

## Erijuhised roostevabast terasest pindade kohta

Need juhised ei kehti juhtelementide kohta.

Lisaks üldistele juhistele sobib roostevabast terasest pindade puhastamiseks mitteabrasiivne roostevaba terase puhastusvahend.

Kiire uuestimäärumise vältimiseks on soovitatav töötlus roostevaba terase hooldusvahendiga (saadaval “Mieles”).

## Erijuhised värvilise kattega korpuste jaoks

(erimudel)

Puhastamine tekitab pinnale peened kriimud, mis võivad sõltuvalt ruumi valgustusest nähtavad olla.

## Erijuhised juhtelementide kohta

Juhtelemendid võivad värvi muuta, kui mustus neile pikemaks ajaks seisma jääb.

Eemaldage mustus kohe.

Roostevaba terase puhastusvahendiga puhastamise tõttu võib juhtelementide pind kahjustada saada.

Ärge kasutage juhtelementide puhastamiseks roostevaba terase puhastusvahendeid.

## Rasvafilter



**Tuleoht**

Rasvaga küllastunud rasvafiltrid on tuleohtlikud.

Puhastage rasvafiltreid regulaarselt.

Seadmes olevad taaskasutatavad metallist rasvafiltrid püüavad kinni köögiaurudes sisalduvad tahked osakesed (rasva, tolmu jms) ning takistavad nii õhupuhasti määrdumist.

Rasvafiltreid tuleb regulaarselt puhastada.

Tugevalt määrdunud rasvafiltrid vähendavad äratõmbevõimsust ning põhjustavad õhupuhasti ja köögi suuremat määrdumist.

## Puhastusintervall

Kogunenud rasv hangub pikema ajavahemiku jooksul ja muudab rasvafiltri puhastamise raskeks. Seepärast on soovitatav rasvafiltreid iga 3 kuni 4 nädala möödumisel puhastada.

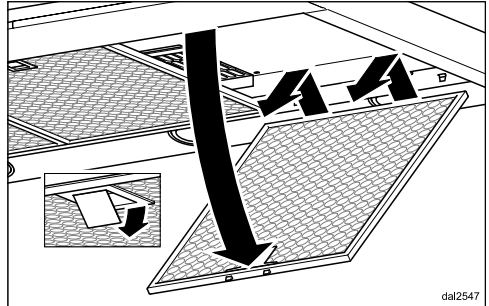
## Rasvafiltri eemaldamine



Filter võib käitlemise ajal alla kukkuda.

See võib põhjustada filtril ja keedu-plaadil kahjustusi.

Hoidke filtrit käitlemisel kindlalt käes.



- Avage rasvafiltri lukustus, pöörake rasvafiltrit umbes 45° allapoole, tõstke tagant kinnitusest välja ja võtke välja.

## Rasvafiltrite käsitsi puhastamine

- Puhastage rasvafiltreid nõudepesu-harjaga soojas vees, kuhu on lisatud õrna nõudepesuvahendit. Ärge kasutage nõudepesuvahendit kontsentreeritult.

# Puhastamine ja hooldus

## Sobimatud puhastusvahendid

Regulaarne sobimatute puhastusvahendite kasutamine võib põhjustada filtri-pindade kahjustusi.

Ärge kasutage järgmisi puhastusvahendeid:

- katlakivi lahustavad puhastusvahendid,
- küürimispulber või küürimis pasta,
- agressiivsed universaalpuhastusvahendid ja rasvaemaldusspreid,
- küpsetusahju aerosoolpuhastid.

## Rasvafiltrite puhastamine nõudepesumasinas

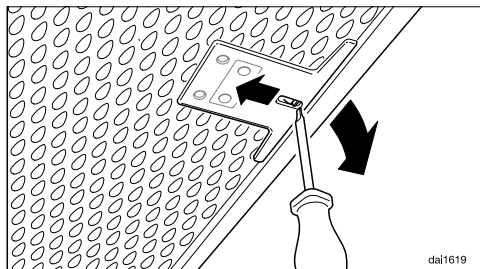
- Asetage rasvafiltrid võimalikult püsti või kergelt kaldu alumisse korvi. Jälgige, et pihustitoru saaks vabalt liikuda.
- Kasutage koduseks kasutamiseks mõeldud nõudepesuvahendit.
- Valige programm temperatuuriga 50 °C kuni 65 °C.

Rasvafiltrite pesemisel nõudepesumasinas võib olenevalt kasutatavast puhastusvahendist tekkida filtrite sise-pindadele püsivaid värvimuutusi. See ei mõjuta rasvafiltrite toimimist.

## Pärast puhastamist

- Asetage rasvafiltrid pärast puhastamist vett imavale aluspinnale kuivama.
- Kui rasvafiltrid on välja võetud, puhastage ka kõik juurdepääsetavad korpuse osad kogunenud rasvast. Sellega ennetate tuleohtu.

- Asetage rasvafiltrid tagasi sisse. Jälgige, et rasvafiltrite kohaleasetamisel oleks lukustus suunaga välja.



- Kui rasvafiltrid pannakse tagurpidi kohale, saate lukustuse avada läbi süvendite väikese kruvikeeraja abil.

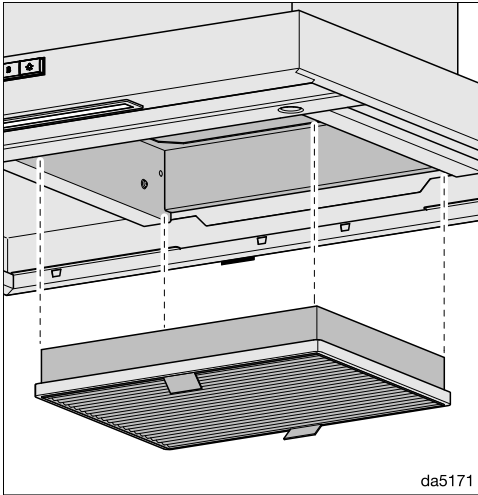
## Lõhnafilter

Pöördõhurežiimi korral tuleb rasvafiltritele lisaks paigaldada lõhnafilter. See seab toiduvalmistamisel tekkivaid lõhnaaineid.

Lõhnafilter paigaldatakse suitsukattesse rasvafiltrite kohale.

## Lõhnafiltrite paigaldamine / vahetamine

- Lõhnafiltri paigaldamiseks või vahetamiseks võtke esmalt rasvafiltrid välja.
- Võtke lõhnafilter pakendist välja.



- Vajutage lõhnafilter imuraami.
- Asetage rasvafiltrid tagasi sisse.

## Vahetamise intervall

- Vahetage lõhnafilter alati välja, kui lõhnu enam piisavalt ei seota. Seda tuleks teha hiljemalt iga 6 kuu järel.

## Lõhnafiltri jäätmekäitlusesse suunamine

- Kasutatud lõhnafilter visake olmejäätmete hulka.

Lõhnafiltri saab tellida “Miele” veebi-poest, “Miele” tehasekliendi-teenindusest (vt käesoleva kasutusjuhendi lõpust) või “Miele” edasimüüjalt.

Tüübitähise leiate peatükist “Tehnilised andmed”.

# Paigaldus

## Enne paigaldamist

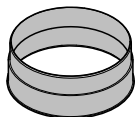
⚠ Järgige enne paigaldust kogu käesolevas peatükis ja peatükis “Ohutusjuhised ja hoiatused” olevat teavet.

## Kaitsekile eemaldamine

Kaitseks transpordikahjustuste eest on korpuse osad kaetud kaitsekilega.

- Enne korpuse paigaldamist eemaldage selle osadelt kaitsekile. Kile saab eemaldada ilma abivahenditeta.

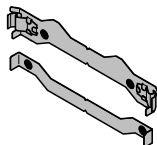
## Paigaldusmaterjal



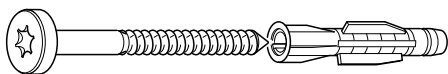
**1 väljatõmbeotsak**  
väljatõmbetorule Ø 150 mm



**1 tagasilöögiklapp**  
paigaldamiseks mootori väljalaskeotsakusse (mitte pöördõhurežiimil).



**2 seinahoideplekki**  
õhupuhasti kinnitamiseks seinale

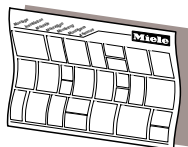


**8 kruvi 5 × 60 mm ja**  
**8 tüüblit 8 × 50 mm**  
kinnitamiseks seinale

⚠ Kruvid ja tüüblid sobivad massiivsele müüritisele.  
Kasutage teiste seinakonstruktsioonide jaoks vastavaid kinnitusvahendeid.  
Jälgige, et seina kandevõime oleks piisav.



**2 kruvi 3,9 × 7,5 mm**  
korstna kinnitamiseks



**Paigalduskeem**  
Üksikuid paigaldussamme on kirjeldatud paigalduskeemil.

560new-D08aR850

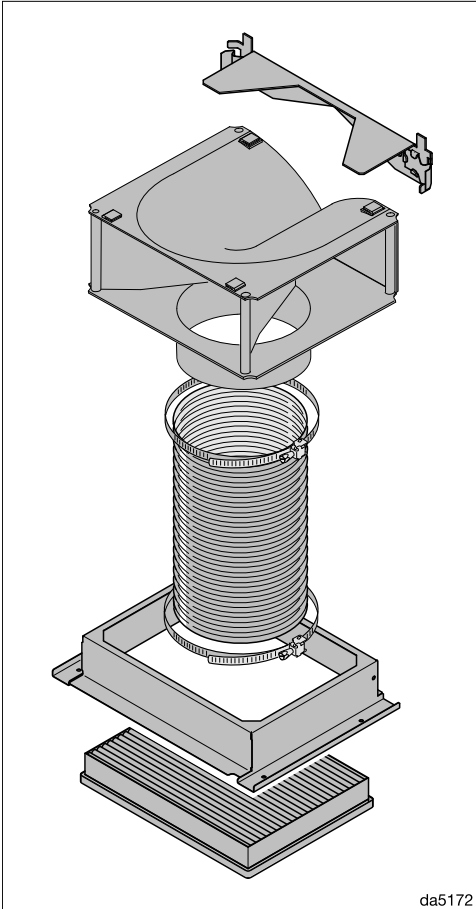
082561130

08665780

08192590

Wendhaller2teilig

dinaSmile

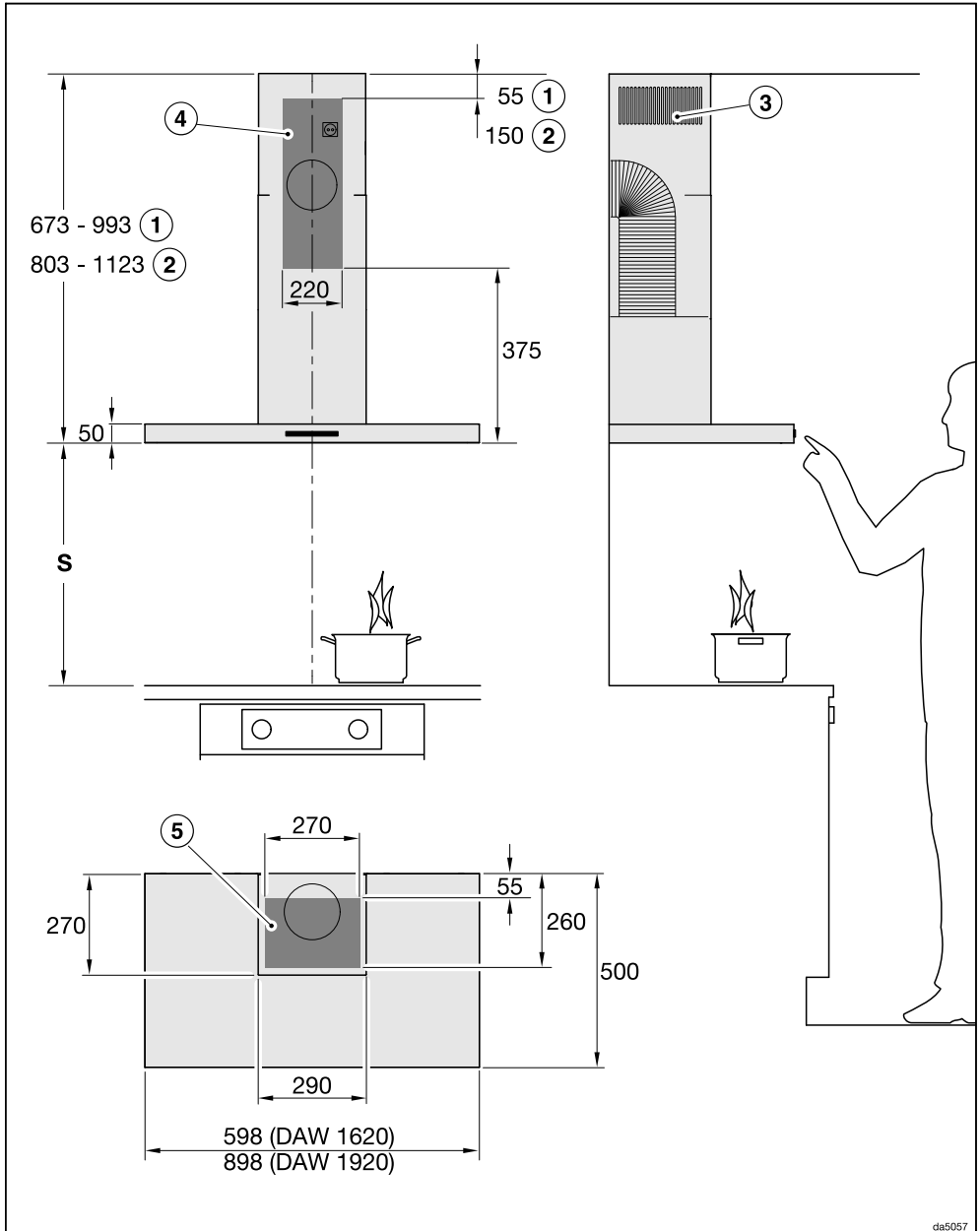


## Pöördõhurežiimi komplekt

Komplekt sisaldab hoideplaadiga ümbersuunamisdetaili, voolikut ja voolikuklambreid, paigaldusraamiga lõhnafiltrit (ei kuulu tarnekomplekti, juurdeostetav tarvik, vt "Tehnilised andmed").

# Paigaldus

## Seadme mõõtmed




Joonis ei vasta mõõtkavale



- ① Väljatõmme
- ② Pöördõhk
- ③ Pöördõhu puhul on õhuava paigaldatud üles
- ④⑤ Paigaldusvahemik (pöördõhu korral ainult ④) Sein- või laeala väljatõmbe läbiviigu ja pistikupesa paigalduse jaoks. Pöördõhurežiimi korral on vajalik üksnes pistikupesa paigaldus.

Väljatõmbetoru ühendus  $\varnothing$  150 mm

## Kaugus keeduala ja õhupuhasti vahel (S)

 Kuumusest põhjustatud kahjustuste oht.  
Gaasipõletist tulev kuumus võib õhupuhastit kahjustada.  
Paigaldus gaasipõleti kohale ei ole lubatud.

Keeduseadme ja õhupuhasti alumise serva vahelise kauguse valimisel järgige keeduseadme tootja juhiseid.  
Kui nendes ei ole toodud suuremaid kauguseid, tuleb järgida vähemalt järgmisi ohutuid kauguseid.  
Järgige selle kohta ka peatükki "Ohutusjuhised ja hoiatused".

Keeduseade	Kaugus S vähemalt
Elektriline keeduplaat	450 mm
Elektriline grill, elektriline fritter	650 mm
Gaasi-keeduala	ei ole võimalik

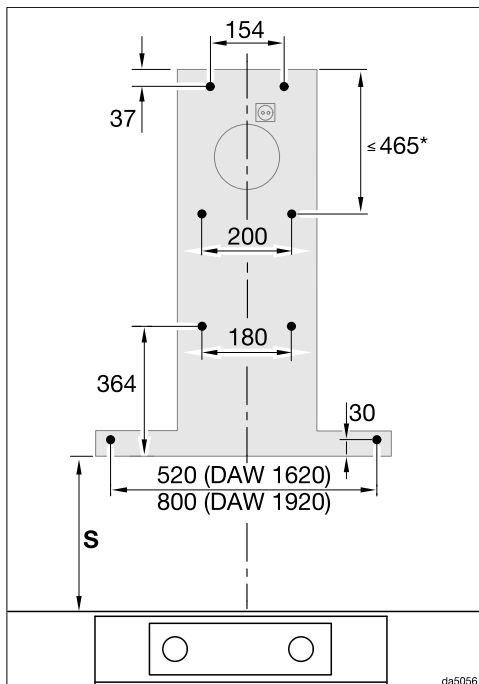
# Paigaldus

## Paigaldussoovitused

- Et õhupuhasti all oleks ruumi vabalt töötamiseks, on soovitatav jätta ka elektripliidiplaadi kohale vähemalt 650 mm kõrgune vahe.
- Arvestage paigalduskõrguse valimisel kasutajate pikkusega. Neil peab olema võimalik vaba töötamine pliidiplaadi juures ning optimaalne õhupuhasti käsitsemine.
- Arvestage, et mida suurem vahe, seda raskem on toiduvalmistusauru kokku koguda.
- Toiduvalmistusaurude optimaalseks kogumiseks tuleb jälgida, et õhupuhasti oleks paigaldatud keskele pliidiplaadi kohale, mitte nihkes kõrvale või taha.
- Keeduplaat peaks võimalusel olema kitsam kui õhupuhasti. Maksimaalselt peaks keeduplaat olema sama laiusega.
- Paigalduskoht peab olema probleemideta ligipääsetav. Ka võimaliku teenindusjuhtumi jaoks peab õhupuhasti olema takistusteta ligipääsetav ja demonteeritav. Jälgige seda nt kappide, riulite, lae- või kaunistuselementide paigutamisel õhupuhasti lähedusse.

## Seinale paigalduse puuraukude paigutus

- Järgige puuraukude tegemisel kaassasolevat paigalduskeemi.



- Kui eelnevalt valmistatakse tagasein, milles peavad puuraukud juba olema olemas, siis siin on puuraukude vahekauguste mõõdud antud (kruvid  $\varnothing 5$  mm).

\* Keskmise seinahoideplaadi mõõt on muudetav. Selle võib valida sõltuvalt heitõhu läbiviigust ja pistikupesast. See tuleks paigaldada võimalikult sügavale.

## Väljatõmbetoru

⚠ Õhupuhasti ja ruumiõhust sõltuva tulekolde üheaegsel kasutamisel valitseb teatud tingimustel mürgitusoht!

Järgige kindlasti peatükki “Ohutusjuhised ja hoiatused”.

Kahtluste korral küsige kohalikul pädevalt korstnapühkijalt kinnitust ohutu kasutuse kohta.

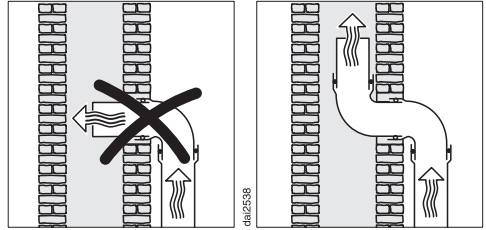
Kasutage väljatõmbetoruna ainult siledaid või painduvaid mittesüttivast materjalist väljatõmbevoolikuid.

Võimalikult suure õhuvõimsuse ja väike-  
se voolumüra saavutamiseks arvestage  
alljärgnevat.

- Väljatõmbetoru läbimõõt ei tohi olla väiksem kui väljatõmbeotsaku läbilõige (vt peatükki “Seadme mõõtmed”). See kehtib eelkõige lamekanalite kasutamisel.
- Väljatõmbetoru peab olema võimalikult lühike ja sirge.
- Kasutage vaid suure raadiusega torupõlvi.
- Väljatõmbetoru ei tohi murda ega kokku suruda.
- Kõik ühendused peavad olema tugevad ja tihedad.
- Kui väljatõmbetorul on klapid, peate õhupuhasti sisselülitamisel klapid avama.

Igasugune õhuvoolu piiramine vähendab õhuvõimsust ning suurendab töömüra.

## Korstnen



Kui heitõhk juhitakse korstnasse, tuleb sisestusotsak suunata voolusuunas.

Kui korstnat kasutab mitu ventilatsiooniseadet, peab korstna ristlõige olema piisavalt suur.

## Tagasilöögiklapp

- Kasutage väljatõmbesüsteemis tagasilöögiklappi.

Tagasilöögiklapp hoolitseb selle eest, et väljalülitatud õhupuhasti korral ei toimuks soovimatut õhuvahetust ruumi- ja välisõhu vahel.

Kui heitõhk suunatakse õue, soovitame paigaldada “Miele” seinakanali või “Miele” katuseläbiviigu (juurdeostetav tarvik). Neil on sisseehitatud tagasilöögiklapp.

Selleks puhuks, kui teie väljatõmbesüsteemil ei ole tagasilöögiklappi, on tagasilöögiklapp õhupuhastiga kaasas.

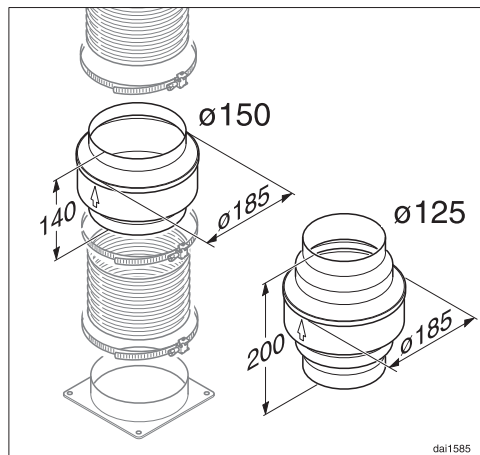
Tagasilöögiklapp paigaldatakse ventilaatori väljatõmbeotsakusse.

## Kondensaat

Kui väljatõmbetoru on veetud nt läbi ja-hedate ruumide või pööningute, võib temperatuuride erinevuse tõttu tekkida väljatõmbetorusse kondensaat. Temperatuuride erinevuste vähendamiseks isoleerige väljatõmbetoru.

# Paigaldus

Kui väljatõmbetoru paigaldatakse horisontaalselt, peate tagama vähemalt 1 cm languse iga meetri kohta. Langu-sega takistatakse kondensaadi voolamist õhupuhastisse.



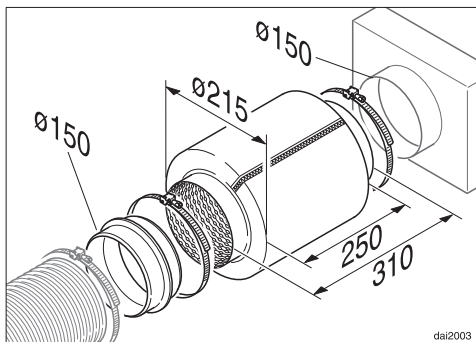
Lisaks väljatõmbetoru isoleerimisele soovitame paigaldada kondensaaditõkke, mis kogub kondensaadi kokku ja aurustab selle.

Kondensaaditõkked on saadaval juurdeostetava tarvikuna väljatõmbetorudele, mille läbimõõt on 125 mm või 150 mm.

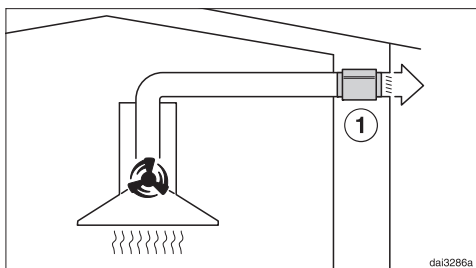
Kondensaaditõkke peab paigaldama vertikaalselt ja võimalikult lähedale õhupuhasti väljatõmbeotsaku kohal. Nool korpusel märgistab väljapuhumise suunda.

“Miele” ei vastuta talitlushäirete või kahjustuste eest, mis on põhjustatud ebapiisava väljatõmbetoru tõttu.

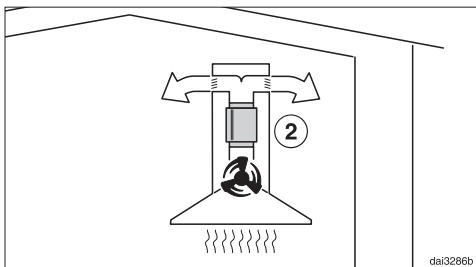
## Mürasummututi



Müra lisasummutamiseks saab väljatõmbetorusse paigaldada mürasummututi (juurdeostetav tarvik).



Väljatõmberežiimil summutab mürasummututi nii ventilaatori müra kostumise õue kui ka välismüra, mis tungib väljatõmbetoru kaudu kööki (nt tänavamüra). Selleks paigutatakse mürasummututi võimalikult lähedale heitõhu väljumisava (1) ette.




Pöördõhurežiimi korral paigutatakse mürasummututi väljatõmbeotsaku ja ümbersuunamispolve vahele (2). Kontrollilise paigaldusruumi.

## Elektriühendus

Õhupuhasti on valmis ühendamiseks kaitsemaandusega seinakontakti.

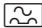
Kui pistikupesa ei ole vabalt ligipääsetav või ette on nähtud püsiühendus, veenduge, et iga pooluse jaoks oleks olemas lahkliititi.

 Ülekuumenemisest tingitud tuleoht.

Õhupuhasti kasutamine harupesade või pikendusjuhtmetega võib põhjustada juhtme ülekoormust.

Ohutuse huvides ärge kasutage harupesi ega pikendusjuhtmeid.

Elektrivõrk peab vastama standardile VDE 0100.

Ohutuse huvides soovitame kasutada maja elektrisüsteemis õhupuhasti elektriühenduse loomiseks  tüüpi rikkevoolukaitselüliti (RCD).

Kahjustunud toitejuhet tohib asendada ainult sama tüüpi spetsiaalse toitejuhtmega (saadaval "Miele" klienditeeninduses). Ohutuse huvides tohib vahetustöid teha ainult kvalifitseeritud spetsialist või "Miele" klienditeenindus.

Teave volutarbe ja vastava kaitsme kohta on toodud käesolevas kasutusjuhendis ja tüübisildil. Võrrelge neid andmeid kohapealse elektriühenduse andmetega.

Kahtluse korral küsige nõu elektrikult.

Võimalik on ajutine või pidev kasutamine autonoomse või võrguga mittesünkroonse energiarustussüsteemiga (nt minivõrgud, varusüsteemid). Kasutamise eeltingimus on, et energiarustussüsteem vastab standardi EN 50160

või võrreldava standardi nõuetele. Elektrisüsteemi ja selles "Miele" seadmes ette nähtud kaitsemeetmete funktsioon ja tööviis peavad ka minivõrgus või võrguga mittesünkroonse kasutamise korral olema tagatud või need tuleb paigaldises asendada võrreldavate meetmetega. Seda kirjeldatakse näiteks VDE-AR-E 2510-2 ajakohases väljaandes.

# Klienditeenindus

---

## Kontakt tõrgete korral

Tõrgete korral, mida te ise ei saa kõrvaldada, teavitage nt Miele müügiesindajat või Miele klienditeenindust.

Miele klienditeeninduse saate tellida veebis aadressil [www.miele.ee/service](http://www.miele.ee/service).

Miele klienditeeninduse kontaktandmed leiate selle dokumendi lõpust.

Klienditeenindus vajab mudeli numbrit ja seerianumbrit (Fabr. / SN / Nr.). Mõlemad andmed on toodud tüübisildil.

## Tüübisildi asukoht

Tüübisildi leiate, kui võtate rasvafiltrid välja.

## Garantii

Garantiaeg on 2 aastat.

Lisateavet leiate kaasasolevast garantiitingimuste kirjeldusest.

## Tehnilised andmed

Ventilaatori mootor	245 W
Toiduvalmistusala valgustus	3,2 W
Kogutarbimisvõimsus	248,2 W
Võrgupinge, sagedus	AC 230 V, 50 Hz
Kaitse	10 A
Toitejuhtme pikkus	1,5 m
Kaal	
DAW 1620	13,5 kg
DAW 1920	15,0 kg

### Õhuringlusrežiimi jaoks juurdeostetav tarvik

Pöördõhurežiimi jaoks vajate komplekti DKFS 36-P. Komplekt sisaldab vajalikke detaile esmaseks varustamiseks ja ühte lõhnafiltrit.

Hiljem peate ostma lõhnafiltri DKF 36-P.

# Tehnilised andmed

## Kodumajapidamises kasutatavate pliidikubude tootekirjeldus

kooskõlas delegeeritud määrusega (EL) nr 65/2014 ja määrusega (EL) nr 66/2014

MIELE	
<b>Mudelitähis</b>	DAW 1620 Active
Aastas tarbitav energia ( $AEC_{hood}$ )	49,9 kilovatt-tundi aastas
Energiatõhususe klass	A
Energiatõhususindeks ( $EEI_{hood}$ )	51,7
Äratõmbetõhusus ( $FDE_{hood}$ )	31,1
Äratõmbetõhususe klass	
A (kõige tõhusam) kuni G (kõige ebatõhusam)	A
Pindalaühiku valgusviljakus ( $LE_{hood}$ )	121,9 lx/W
Pindalaühiku valgusviljakuse klass	
A (kõige tõhusam) kuni G (kõige ebatõhusam)	A
Rasva filtrimise tõhusus	85,6%
Rasva filtrimise tõhususe klass	
A (kõige tõhusam) kuni G (kõige ebatõhusam)	B
Mõõdetud õhuvooluhulk suurima tõhususega tööolukorras	342,8 m <sup>3</sup> /h
Õhu vooluhulk (väikseimal kiirusel)	254 m <sup>3</sup> /h
Õhu vooluhulk (suurimal kiirusel)	397 m <sup>3</sup> /h
Õhu vooluhulk (võimendatud seisundis)	640 m <sup>3</sup> /h
Suurim õhuvooluhulk ( $Q_{max}$ )	640 m <sup>3</sup> /h
Mõõdetud õhurõhk suurima tõhususega tööolukorras	472 Pa
Õhus leviva müra A-kaalutud müravõimsustase (väikseimal kiirusel)	52 dB
Õhus leviva müra A-kaalutud müravõimsustase (suurimal kiirusel)	62 dB
Õhus leviva müra A-kaalutud müravõimsustase (võimendatud seisundis)	71 dB
Suurima tõhususega tööolukorras mõõdetud tarbitav sisendvõimsus	144,7 W
Väljalülitatud seisundis tarbitav võimsus ( $P_o$ )	0,0 W
Ooteseisundis tarbitav võimsus ( $P_s$ )	W
Valgusallika nimivõimsus	3,2 W
Valgusallika tekitatud keskmine valgustatus toiduvalmistamispiinal	390 lx
Ajaline kasvutegur	0,9



## Kodumajapidamises kasutatavate pliidikubude tootekirjeldus

kooskõlas delegeeritud määrusega (EL) nr 65/2014 ja määrusega (EL) nr 66/2014

MIELE	
<b>Mudelitähis</b>	DAW 1920 Active
Aastas tarbitav energia ( $AEC_{hood}$ )	49,8 kilovatt-tundi aastas
Energiatõhususe klass	A
Energiatõhususindeks ( $EEl_{hood}$ )	51,6
Äratõmbetõhusus ( $FDE_{hood}$ )	31,1
Äratõmbetõhususe klass	
A (kõige tõhusam) kuni G (kõige ebatõhusam)	A
Pindalaühiku valgusviljakus ( $LE_{hood}$ )	109,4 lx/W
Pindalaühiku valgusviljakuse klass	
A (kõige tõhusam) kuni G (kõige ebatõhusam)	A
Rasva filtrimise tõhusus	85,2%
Rasva filtrimise tõhususe klass	
A (kõige tõhusam) kuni G (kõige ebatõhusam)	B
Mõõdetud õhuvooluhulk suurima tõhususega tööolukorras	352,0 m <sup>3</sup> /h
Õhu vooluhulk (väikseimal kiirusel)	260 m <sup>3</sup> /h
Õhu vooluhulk (suurimal kiirusel)	405 m <sup>3</sup> /h
Õhu vooluhulk (võimendatud seisundis)	646 m <sup>3</sup> /h
Suurim õhuvooluhulk ( $Q_{max}$ )	646 m <sup>3</sup> /h
Mõõdetud õhurõhk suurima tõhususega tööolukorras	460 Pa
Õhus leviva müra A-kaalutud müravõimsustase (väikseimal kiirusel)	53 dB
Õhus leviva müra A-kaalutud müravõimsustase (suurimal kiirusel)	62 dB
Õhus leviva müra A-kaalutud müravõimsustase (võimendatud seisundis)	71 dB
Suurima tõhususega tööolukorras mõõdetud tarbitav sisendvõimsus	144,4 W
Väljalülitatud seisundis tarbitav võimsus ( $P_o$ )	0,0 W
Ooteseisundis tarbitav võimsus ( $P_s$ )	W
Valgusallika nimivõimsus	3,2 W
Valgusallika tekitatud keskmine valgustatus toiduvalmistamispiinal	350 lx
Ajaline kasvutegur	0,9

# Garantii

---

Miele Eesti tagab ostjale – lisaks tema seaduslikele garantiikohustusnõuetele müüja suhtes ning neid piiramata – nõude järgmisele garantiikohustusele uute seadmete osas:

## I Garantii kestus ja algus

1. Garantii antakse järgmiseks ajaks:

- 24 kuud majapidamisseadmetele nende otstarbekohase kasutamise korral
- 12 kuud professionaalsetele seadmetele nende otstarbekohase kasutamise korral

2. Garantiiperiood algab seadme müügikviitungil olevast kuupäevast.

Garantiitoimingud ja garantiist tulenevad asendustarned ei pikenda garantiiaega.

## II Garantii tingimused

- Seade osteti volitatud edasimüüjalt või otse liikmesriigis, Šveitsis või Norras ning seda kasutatakse samuti nimetatud piirkonnas.
- Klienditeeninduse tehniku nõudmisel esitatakse garantiitõend (müügikviitung või täidetud garantiikaart).

## III Garantii sisu ja ulatus

- Seadmel esinevad puudused kõrvaldatakse sobiva aja jooksul asjassepuutuvate osade tasuta remondi või asendamise teel. Selleks vajalikud kulud, nagu transpordi-, saatmis-, töö- ja varuosade kulud kannab Miele Eesti. Asendatud osad või seadmed antakse Miele Eesti omandusse.
- Garantii ei hõlma selle alla mittekuuluvaid kahjunõudeid Miele Eesti vastu, välja arvatud juhul, kui Miele Eesti lepinguline volitatud klienditeenindus tegutseb ettekavatsetult või selgelt hooletult.
- Garantii ei hõlma kulutarvikute ja lisatarvikute tarnet.

## IV Garantii piirangud

Garantii ei hõlma puudusi või rikkeid, mis on põhjustatud järgmistel asjaoludel.

- Puudulik ülesseadmine või paigaldamine, nt kehtivate ettevaatusabinõude või kirjalike kasutus-, paigaldus- ja montaažjuhiste mittejärgimine.
- Mitteotstarbekohane kasutamine ja asjatundmatu kasutamine või koormamine, nt sobimatute pesu- või loputusvahendite või kemikaalide kasutamine.
- Mõnes muus liikmesriigis, Šveitsis või Norras ostetud seadet ei ole erinevate tehniliste andmete tõttu võimalik kasutada või on seda võimalik kasutada ainult piirangutega.
- Välismõjud, nt transpordikahjud, löögi või kukkumise tagajärjel tekkinud kahju, ilmastiku või muude loodusjõudude põhjustatud kahjud.
- Remonttöid ja muudatusi on teinud isikud, keda ei ole Miele nendeks teenindustöödeks koolitanud ja volitanud.
- Kasutatud on varuosi, mis ei ole Miele originaalvaruosad ega Miele lubatud tarvikud.
- Klaasi purunemine või defektsed hõõglambid.
- Voolu- ja pingekoikumised, mis jäävad väljapoole tootja lubatud vahemikku.
- Kasutusjuhendis kirjeldatud hooldus- ja puhastustoimingute eiramine.

## V Andmekaitse

Isikuandmeid kasutatakse ainult lepingupõhiseks menetluseks ning võimalikeks garantiitoiminguteks vastavalt andmekaitseseadusega sätestatud nõuetele.



Saksamaa - Miele & Cie. KG, Carl-Miele-Straße 29, 33332 Gütersloh

DAW 1620, DAW 1920

et-EE

M.-Nr. 12 229 180 / 00