

Lietošanas un montāžas instrukcija Tvaika nosūcējs



Obligāti izlasiet lietošanas un montāžas instrukciju, pirms sākat iekārtas uzstādīšanu, instalāciju un ekspluatāciju. Tādējādi jūs pasargāsiet sevi un nepieļausiet iespējamus iekārtas bojājumus.

Saturs

Drošības norādījumi un brīdinājumi	3
Jūsu ieguldījums vides aizsardzībā	12
Funkciju apraksts	13
Tvaika nosūcēja pārskats	14
Darbība	16
Ventilatora ieslēgšana.....	16
Pēcdarbība	16
Ventilatora izslēgšana.....	16
Gatavošanas virsmas apgaismojuma ieslēgšana / izslēgšana.....	16
Padomi enerģijas taupīšanai	17
Tīrīšana un kopšana	18
Korpuss	18
Īpaši norādījumi par iekārtām ar krāsainu korpusa pārklājumu.....	18
Tauku filtri	19
Smaržu filtri	21
Smaržu filtra likvidācija.....	21
Uzstādīšana	22
Pirms uzstādīšanas	22
Aizsargplēves noņemšana.....	22
Uzstādīšanai izmantojamie materiāli	22
Iekārtas izmēri	24
Attālums starp plīts virsmu un tvaika nosūcēju (S).....	25
Montāžas ieteikumi	26
Urbumu izvietojumu attēls montāžai pie sienas	26
Gaisa izplūdes caurule	27
Pretvārsts	27
Ūdens kondensāts	28
Trokšņa slāpētājs.....	28
Elektrotīkla pieslēgums.....	29
Klientu apkalpošanas dienests	30
Kontakinformācija traucējumu gadījumā.....	30
Identifikācijas datu plāksnītes novietojums	30
Garantija	30
Tehniskie dati	31
Atsevišķi pasūtāmi piederumi cirkulācijas režīmam	31
Garantijas noteikumi	34

Drošības norādījumi un brīdinājumi

Šis tvaika nosūcējs atbilst noteiktajām drošības prasībām. Tomēr nepareiza lietošana var radīt traumas un materiālus zaudējumus.

Pirms tvaika nosūcēja ekspluatācijas uzsākšanas rūpīgi izlasiet lietošanas un montāžas instrukciju. Tajā ir sniegti svarīgi norādījumi par montāžu, drošību, lietošanu un apkopi. Tādējādi jūs pasargāsit sevi un nesabojāsit tvaika nosūcēju.

Saskaņā ar standartu IEC 60335-1 “Miele” norāda, ka nodaļa par iekārtas uzstādīšanu, kā arī norādījumi par drošību un brīdinājumi ir obligāti jāizlasa un jāievēro.

“Miele” nevar uzņemties atbildību par zaudējumiem, kas ir radušies šo norādījumu neievērošanas dēļ.

Saglabājiet lietošanas un montāžas instrukciju un nododiet to kopā ar iekārtu, ja mainās tās īpašnieks.

Paredzētā izmantošana

- ▶ Šis tvaika nosūcējs ir paredzēts lietošanai mājāsaimniecībā un mājāsaimniecības apstākļiem pielīdzināmās uzstādīšanas vietās.
- ▶ Tas nav paredzēts izmantošanai ārpus telpām.
- ▶ Lietojiet tvaika nosūcēju tikai mājāsaimniecības vajadzībām — ēdiena gatavošanas laikā radušos garaiņu nosūkšanai un attīrīšanai. Nekādi citi lietošanas veidi nav pieļaujami.

Drošības norādījumi un brīdinājumi

▶ Personas, kuras savu fizisko, uztveres vai garīgo spēju, kā arī pieredzes trūkuma vai nezināšanas dēļ nespēj droši lietot tvaika nosūcēju, nedrīkst to izmantot bez uzraudzības.

Šīs personas drīkst lietot tvaika nosūcēju bez uzraudzības tikai tad, ja iekārtas darbība tām ir izskaidrota tā, lai lietošana būtu pilnīgi droša. Šīm personām ir jāpazīst un jāsaprot iespējamie draudi, ko var izraisīt nepareiza iekārtas lietošana.

Bērni un sadzīves tehnika

▶ Bērni līdz 8 gadu vecumam nedrīkst atrasties tvaika nosūcēja tuvumā bez pastāvīgas pieaugušo uzraudzības.

▶ Bērni no 8 gadu vecuma drīkst lietot tvaika nosūcēju bez pieaugušo uzraudzības tikai tad, ja viņiem ir izskaidrotas visas darbības ar tvaika nosūcēju tā, lai tā lietošana būtu pilnīgi droša. Bērniem ir jāzina un jāsaprot, kādu bīstamību var radīt nepareiza lietošana.

▶ Bērni nedrīkst tīrīt tvaika nosūcēju vai veikt tā apkopi bez uzraudzības.

▶ Pieskatiet bērnus, ja viņi uzturas tvaika nosūcēja tuvumā. Nekad neļaujiet bērniem spēlēties ar tvaika nosūcēju.

▶ Gatavošanas virsmu apgaismojuma spuldžu gaisma ir ļoti intensīva.

It īpaši pieskatiet bērnus, lai viņi tieši nelūkoties uz apgaismojuma spuldzēm.

▶ Nosmakšanas risks. Spēlējoties ar iepakojuma materiālu (piemēram, plēvi), bērni var tajā ietīties vai pārvilkt to sev pār galvu un nosmakt. Glabājiet iepakojuma materiālu bērniem nepieejamā vietā.

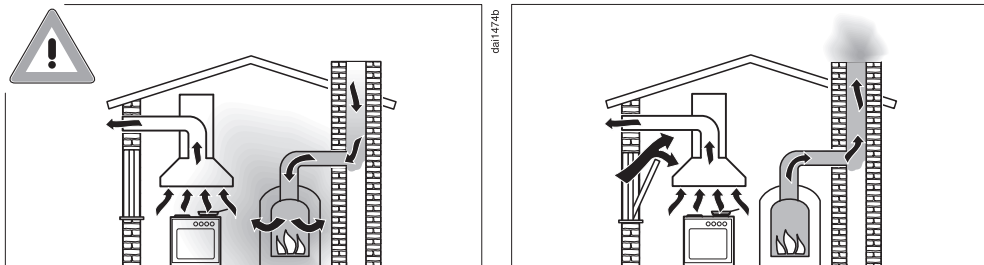
Tehniskā drošība

- ▶ Nepareizi veikta iekārtas uzstādīšana, apkope vai remonts var izraisīt ļoti bīstamas situācijas un apdraudēt iekārtas lietotāju. Iekārtas uzstādīšanu, apkopi vai remontu drīkst veikt tikai uzņēmuma “Miele” pilnvaroti speciālisti.
 - ▶ Tvaika nosūcēja bojājumi var radīt draudus jūsu drošībai. Pārbaudiet, vai iekārtai nav redzamu bojājumu. Nekad nelietojiet bojātu tvaika nosūcēju.
 - ▶ Tvaika nosūcēja elektrodrošība tiek garantēta tikai tad, ja tas ir pievienots zemējuma sistēmai, kas ir uzstādīta atbilstoši spēkā esošajiem normatīviem. Šīm pamata drošības prasībām ir jābūt izpildītām. Ja rodas šaubas, ļaujiet, lai elektroinstalāciju pārbauda kvalificēts elektriķis.
 - ▶ Ir iespējama pagaidu vai ilglaicīga darbība no autonomas vai nesinhronizētas energoapgādes iekārtas (piemēram, autonomajiem tīkliem, dublējošajām sistēmām). Šādas darbības priekšnoteikums ir energoapgādes iekārtas atbilstība EN 50160 vai līdzīga standarta prasībām.
- Ēkas instalācijā un šajā Miele ierīcē paredzēto aizsardzības pasākumu funkcijas un darbības veids ir jānodrošina arī autonomā vai nesinhronā režīmā vai arī tie ir jāaizstāj ar līdzvērtīgiem pasākumiem attiecībā uz instalāciju. Tas ir aprakstīts, piemēram, jaunākajā VDE-AR_E 2510-2 laidienā.
- ▶ Lai pasargātu tvaika nosūcēju no bojājumiem, uz identifikācijas datu plāksnītes norādītajiem savienojuma parametriem (frekvencei un spriegumam) noteikti jāsakrīt ar elektrotīkla parametriem. Salīdziniet savienojuma parametrus pirms pieslēgšanas. Ja rodas šaubas, konsultējieties ar elektrotehnikas speciālistu.
 - ▶ Sadalītāji vai pagarinātāji nesniedz nepieciešamo drošību (ugunsbīstamība). Neizmantojiet tos tvaika nosūcēja pieslēgšanai pie elektrotīkla.

Drošības norādījumi un brīdinājumi

- ▶ Lai garantētu drošu tvaika nosūcēja darbību, tas jālieto tikai samontētā veidā.
- ▶ Šo tvaika nosūcēju nedrīkst lietot nestacionārās uzstādīšanas vietās (piemēram, uz kuģiem).
- ▶ Pieskaršanās zem sprieguma esošiem iekārtas savienojumiem, kā arī elektriskās un mehāniskās uzbūves modificēšanas mēģinājumi apdraud lietotāju un var izraisīt tvaika nosūcēja darbības traucējumus.
Atveriet iekārtas korpusu tikai tik daudz, cik ir paredzēts montāžas un tīrīšanas norādēs. Nekad neatveriet citas korpusa daļas.
- ▶ Ja tvaika nosūcēja remontu neveic uzņēmuma “Miele” pilnvarots klientu apkalpošanas dienesta speciālists, garantijas prasība tiek anulēta.
- ▶ Bojātu barošanas kabeli drīkst nomainīt tikai kvalificēts speciālists.
- ▶ Apgaismojuma gaismas ķermenis ir cieši nostiprināts. Nomainītu drīkst veikt tikai “Miele” pilnvarots speciālists vai “Miele” Klientu apkalpošanas dienests.
- ▶ Uzstādīšanas un apkopes, kā arī remonta darbu laikā tvaika nosūcējam jābūt atvienotam no elektrotīkla. Iekārta ir atvienota no elektrotīkla tikai tad, ja:
 - elektroinstalācijas drošinātāji ir izslēgti vai
 - elektroinstalācijas skrūvējamie drošinātāji ir pilnībā izskrūvēti, vai
 - kontaktdakša (ja tāda ir) ir atvienota no kontaktligzdas. Atvienojot jāsatver kontaktdakšas korpuss, nevis vads.

Lietošana vienlaikus ar telpas gaisu izmantojošu kurtuvi



⚠ Dūmgāzes var izraisīt saindēšanos!

Vienlaikus lietojot tvaika nosūcēju un kurtuvi, kas atrodas tajā pašā telpā vai izmanto šīs telpas gaisu, ir jāievēro vislielākā piesardzība. Kurtuves, kas degšanas procesam izmanto telpas gaisu, to izsūc no attiecīgās telpas un, izmantojot izplūdes gāzu sistēmas (piemēram, dūmvadu), izvada izplūdes gāzes ārā. Šādas kurtuves var būt, piemēram, ar gāzi, šķidro kurināmo, malku vai oglēm darbināmas apkures iekārtas, caurplūdes sildītāji, ūdens sildītāji, plītis vai cepeškrāsnis.

Tvaika nosūcējs izsūc gaisu no virtuves un blakus esošajām telpām. Tas attiecas uz šādiem izmantošanas veidiem:

- gaisa novadīšanas režīms,
- gaisa cirkulācijas režīms ar ārpus telpas ierīkotu recirkulācijas gaisa kameru.

Ja gaisa pievade ir nepietiekama, rodas pazemināts spiediens. Kurtuve saņem pārāk maz degšanas procesam nepieciešamā gaisa. Degšanas process tiek ierobežots.

Toksiskas dūmgāzes no dūmvada vai dūmgāzu novadīšanas kanāla var tikt iesūktas dzīvojamās telpās.

Tas ir bīstami dzīvībai!

Drošības norādījumi un brīdinājumi

Drošību var garantēt, ja tvaika nosūcēja un kurtuves, kas izmanto telpas gaisu, vienlaicīgas darbības laikā telpā vai vienas ventilācijas sistēmas ietvaros savienotajās telpās spiediena pazemināšanās nepārsniedz 4 Pa (0,04 mbar), tādējādi nepieļaujot kurtuves dūmgāzu iesūkšanu atpakaļ.

To var panākt, degšanas procesam nepieciešamo gaisu papildus pievadot pa nenoslēdzamām atverēm, piemēram, durvīs vai logos. Šajā gadījumā ir jānodrošina pietiekams gaisa ieplūdes atveres šķērsriezums. Tikai būvkonstrukcijā iestrādātā gaisa ieplūdes / izvades kārba parasti nevar nodrošināt pietiekamu gaisa pievadi.

Novērtējot nepieciešamo gaisa ieplūdes apjomu, vienmēr ir jāņem vērā visas dzīvokļa kopējai ventilācijas sistēmai pievienotās telpas. Šajā jautājumā varat konsultēties ar skursteņslauķu dienestu.

Ja tvaika nosūcēju lieto gaisa cirkulācijas režīmā, kad gaiss tiek novadīts atpakaļ uzstādīšanas telpā, tā vienlaicīga lietošana ar telpas gaisu izmantojošu kurtuvi nerada nekādu risku.

Pareiza izmantošana

- ▶ Atklāta liesma rada ugunsgrēka risku. Nekad nestrādāriet ar atklātu liesmu zem tvaika nosūcēja. Piemēram, ir aizliegta ēdienu gatavošana ar flambēšanas metodi vai grilēšana uz atklātas liesmas. Ieslēgtais tvaika nosūcējs var iesūkt liesmas filtrā. Nogulsņējušies tauki var aizdegties.
- ▶ Ūdens kondensāts var izraisīt tvaika nosūcēja koroziju. Vienmēr, kad lietojat gatavošanas virsmu, ieslēdziet tvaika nosūcēju, lai ūdens kondensāts nevarētu uzkrāties.
- ▶ Pārkarsusi eļļa vai tauki var pašai aizdegties un tādējādi aizdedzināt tvaika nosūcēju. Gatavojot ēdienus eļļā un taukos, neatstāriet katlus, pannas un fritēšanas ierīces bez uzraudzības. Tāpēc arī grilēt ar elektriskās grilēšanas ierīcēm drīkst, tikai pastāvīgi kontrolējot ierīces darbību.
- ▶ Tauku un netīrumu nogulsnes mazina tvaika nosūcēja darbības efektivitāti. Lai nodrošinātu tvaika attīrīšanu, nekad nelietojiet tvaika nosūcēju bez tauku filtriem.
- ▶ Ņemiet vērā, ka tvaika nosūcējs ēdiena gatavošanas laikā izplūstošā siltuma iedarbībā var spēcīgi sakarst. Korpusam un tauku filtram drīkst pieskarties tikai tad, kad tvaika nosūcējs ir atdzisis.
- ▶ Tvaika nosūcēju nedrīkst izmantot kā virsmu dažādu priekšmetu novietošanai.

Drošības norādījumi un brīdinājumi

Atbilstoša uzstādīšana

- ▶ Ņemiet vērā savas plīts ražotāja norādījumus par to, vai ir atļauta ekspluatācija apvienojumā ar tvaika nosūcēju.
- ▶ Tvaika nosūcēju nedrīkst uzstādīt virs iekārtām, kas darbojas ar cieto kurināmo.
- ▶ Tvaika nosūcēju nedrīkst uzstādīt virs gāzes plīts virsmas.
- ▶ Ja atstatums starp ēdiena gatavošanas iekārtu un tvaika nosūcēju ir pārāk mazs, tas var radīt tvaika nosūcēja bojājumus. Ja ēdiena gatavošanas iekārtas ražotājs nav noteicis, ka drošībai ir nepieciešams lielāks atstatums, starp gatavošanas iekārtas virsmu un tvaika nosūcēja apakšējo malu nodrošiniet sadaļā “Uzstādīšana” norādīto atstatumu. Ja zem tvaika nosūcēja tiek izmantotas dažādas gatavošanas iekārtas, kam ir nepieciešami dažādi drošības atstatumi, ir jāievēro lielākais norādītais drošības atstatums.
- ▶ Piestiprinot tvaika nosūcēju, jāņem vērā informācija nodaļā “Uzstādīšana”.
- ▶ Detaļām var būt asas malas un ar tām var savainoties. Montāžas laikā valkājiet cimdus, kas pasargā no sagriešanās.
- ▶ Gaisa izplūdes kanāla ierīkošanai drīkst izmantot tikai no nedegoša materiāla izgatavotas caurules vai šļūtenes. Tās var iegādāties specializētajos veikalos vai klientu apkalpošanas dienestā.
- ▶ Gaisu nedrīkst novadīt ne ekspluatācijā esošā dūmu vai dūmgāzu novadīšanas kanālā, ne ventilācijas šahtā, kas ir paredzēta gaisa novadīšanai no telpām, kurās ir uzstādītas kurtuves.
- ▶ Ja gaisa izvadei lieto vairs neizmantotu dūmu vai dūmgāzu novadīšanas kanālu, ņemiet vērā atbildīgo iestāžu izdotos noteikumus.

Tīršana un kopšana

- ▶ Veicot tīršanu neatbilstoši norādījumiem, kas ir sniegti šajā lietošanas instrukcijā, rodas ugunsgrēka risks.
 - ▶ Tvaiks no tvaika tīrītāja var iekļūt iekārtas elektriskajās daļās un izraisīt īsslēgumu.
- Tvaika nosūcēja tīršanai nekādā gadījumā neizmantojiet ierīces, kas darbojas ar tvaika strūklu.

Piederumi un rezerves daļas

- ▶ Lietojiet tikai oriģinālos “Miele” piederumus. Ja iekārtā ir uzstādītas vai iebūvētas nepiederīgas daļas, garantija un / vai ražotāja atbildība par izstrādājumu tiek anulēta.
- ▶ “Miele” garantē atbilstību drošības prasībām tikai tad, ja tiek izmantotas oriģinālās rezerves daļas. Bojātās detaļas drīkst nomainīt tikai ar “Miele” oriģinālajām rezerves daļām.
- ▶ “Miele” garantē funkcijas nodrošinošo rezerves daļu piegādi līdz 15 gadiem, bet vismaz 10 gadus pēc jūsu tvaika nosūcēja sērijveida ražošanas pārtraukšanas.

Jūsu ieguldījums vides aizsardzībā

Iepakojuma utilizācija

Iepakojums kalpo pārvietošanai un patsargā iekārtu no bojājumiem pārvadāšanas laikā. Iepakojuma materiāli ir izraudzīti, ņemot vērā vides aizsardzības un materiālu utilizācijas prasības, tāpēc tos kopumā var atkārtoti pārstrādāt.

Iepakojuma atkārtota iekļaušana materiālu apritē ļauj taupīt izejvielas. Atkarībā no materiāla izmantojiet īpašas izejvielu krātuves un nodošanas iespējas. Transportēšanas iepakojumu pieņem Miele specializētais tirgotājs.

Nolietotās iekārtas utilizācija

Elektriskās un elektroniskās ierīces bieži satur vērtīgus materiālus. Tās satur arī noteiktas vielas, maisījumus un detaļas, kas bija nepieciešamas to darbībai un drošībai. Ja šie materiāli nokļūst sadzīves atkritumos vai ar tiem rīkojas neatbilstoši, tie var kaitēt cilvēku veselībai un videi. Tāpēc nekādā gadījumā nepieļaujiet nolietotās iekārtas nokļūšanu sadzīves atkritumos.



Nododiet to utilizācijai vietējās pašvaldības, specializētā tirgotāja vai Miele ierīkotajā oficiālajā elektrisko un elektronisko ierīču bezmaksas savākšanas un pieņemšanas punktā. Saskaņā ar likumu jūs atbildat par iespējamo personas datu dzēšanu no utilizācijai paredzētās likvidējamās iekārtas. Atbilstoši likumdošanas aktiem jūsu pienākums ir izņemt nolietotās baterijas un akumulatorus, kas nav nedalāmi savienoti ar iekārtu, kā arī lampas, kuras ir iespējams izņemt, nebojājot tās. Nododiet šīs detaļas atbilstošā savākšanas vietā, kur tās var nodot bez atlīdzības. Lūdzu, nodrošiniet, lai likvidējamā iekārta līdz aiztransportēšanas brīdim tiktu uzglabāta bērniem nepieejamā vietā.

Atkarībā no modeļa tvaika nosūcējam ir iespējamas turpmāk minētās funkcijas.

Gaisa novadīšanas režīms



daib0984a

Iekārtā iesūktais gaiss tiek attīrīts tauku filtrā un izvadīts no ēkas.

Gaisa cirkulācijas režīms

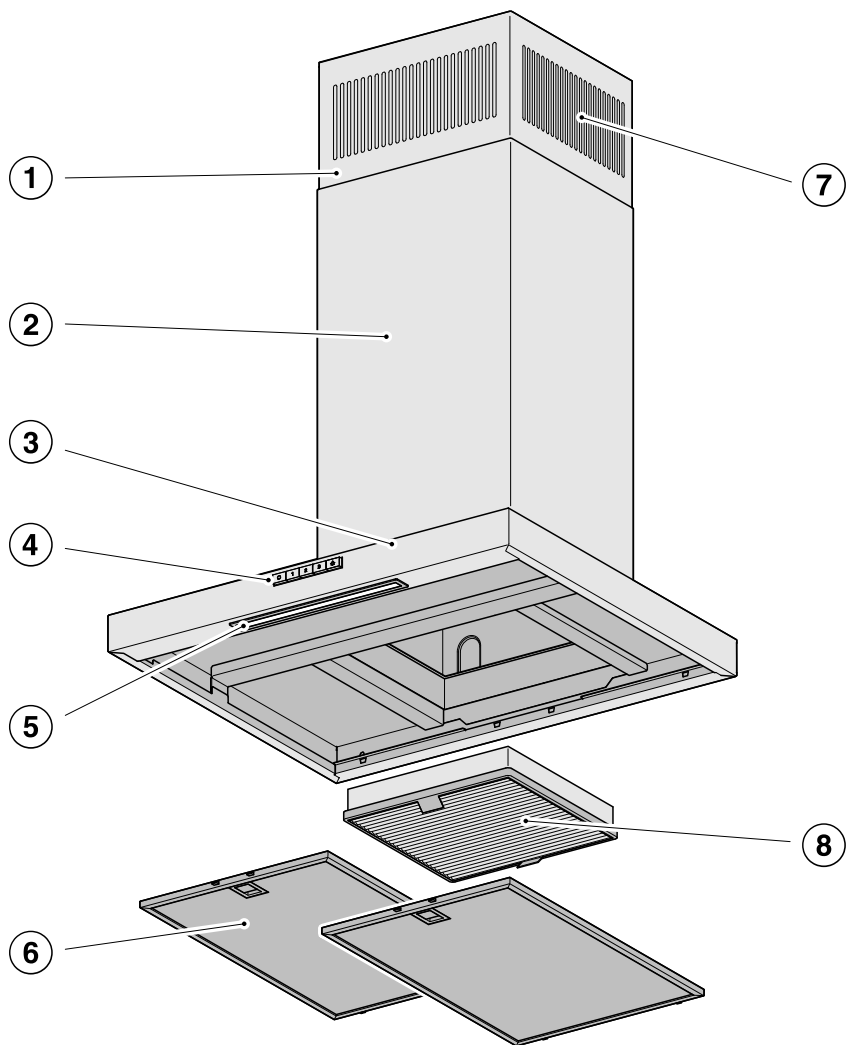
(tikai ar pārbūves komplektu un smaržu filtru, kas jāiegādājas papildus; skat. nodaļu "Tehniskie parametri")



daib0984b

Iekārtā iesūktais gaiss tiek attīrīts gan tauku filtrā, gan papildus arī smaržu filtrā. Pēc tam gaiss tiek ievadīts atpakaļ virtuvē.

Tvaika nosūcēja pārskats



9

10

11

- ① Teleskops
- ② Dūmvads
- ③ Nosūcēja pārsegs
- ④ Vadības elementi
- ⑤ Gatavošanas virsmas apgaismojums
- ⑥ Tauku filtrs
- ⑦ Cirkulējošā gaisa izplūde
Tikai gaisa cirkulācijas režīmā
- ⑧ Smaržu filtrs
Atsevišķi pasūtāms piederums cirkulācijas režīmam
- ⑨ Ventilatora izslēgšanas taustiņš
- ⑩ Ventilatora ieslēgšanas un jaudas iestatīšanas taustiņi
- ⑪ Gatavošanas virsmas apgaismojuma ieslēgšanas un izslēgšanas taustiņš

Darbība

Ventilatora ieslēgšana

Ieslēdziet ventilatoru, tiklīdz sākat gatavot ēdienu. Tādējādi gatavošanas procesā radušies tvaiki tiek iesūkti jau no paša sākuma.

Nelielam līdz lielumam tvaiku un aromātu daudzumam ir pieejamas jaudas pakāpes **1** un **2**.

Īslaicīgas pastiprinātas tvaiku un aromātu izdalīšanās gadījumā, piemēram, apcepot produktus, izvēlieties intensīvās darbības pakāpi **B**.

- Ieslēdziet ventilatoru, nospiežot taustiņu **1**, **2** vai **B**.

Pēcdarbība

- Ļaujiet ventilatoram darboties arī dažas minūtes pēc ēdiena pagatavošanas.

Virtuves gaiss tiek attīrīts no atlikušajiem garajiem un aromātiem.

Tiek novērsta palieku veidošanās tvaika nosūcējā un to izraisītie aromāti.

Ventilatora izslēgšana

- Izslēdziet ventilatoru ar taustiņu **○**.

Gatavošanas virsmas apgaismojuma ieslēgšana / izslēgšana


Gatavošanas virsmas apgaismojumu var ieslēgt vai izslēgt neatkarīgi no ventilatora.

- Ieslēdziet un izslēdziet gatavošanas virsmas apgaismojumu ar taustiņu **⊙**.

Šis tvaika nosūcējs darbojas ļoti efektīvi un energoekonomiski. Jūs varat samazināt elektroenerģijas patēriņu turpmāk aprakstītajos veidos.

- Ēdiena gatavošanas laikā nodrošiniet virtuvē ventilāciju. Ja gaisa izplūdes laikā tvaika nosūcējā neieplūst pietiekami daudz gaisa, nosūcējs nedarbojas efektīvi un palielinās darbības trokšņi.
- Gatavošanai izmantojiet pēc iespējas zemāku jaudas pakāpi. Ja ēdienu gatavošanas procesā veidojas maz tvaika, tvaika nosūcējs darbojas ar zemāku jaudas pakāpi un patērē mazāk elektroenerģijas.
- Pārbaudiet tvaika nosūcējam iestatīto jaudas pakāpi. Parasti zemas jaudas pakāpes iestatījums ir pietiekams. Intensīvās darbības pakāpi izmantojiet tikai, ja nepieciešams.
- Ja gatavošanas laikā veidojas daudz tvaika, jau iepriekš ieslēdziet tvaika nosūcējam augstu darbības jaudas pakāpi. Tādējādi nosūcēja darbība būs efektīvāka nekā mēģinot ilgā laika periodā izvadīt no virtuves tvaiku, kas jau ir izdalījies telpā.
- Pēc ēdiena gatavošanas neaizmirstiet izslēgt tvaika nosūcēju.
- Regulāri tīriet vai mainiet tvaika nosūcēja filtrus. Ļoti netīri filtri mazina nosūcēja veiktspēju, palielina ugunsgrēka rašanās iespēju un rada higiēnas risku.

Tīrīšana un kopšana

 Pirms katras apkopes un kopšanas reizes atvienojiet tvaika nosūcēju no elektrotīkla (skatiet nodaļu “Drošības norādījumi un brīdinājumi”).


Korpuss

Vispārīgi norādījumi

Izmantojot nepiemērotu tīrīšanas līdzekli, var sabojāt virsmu un vadības elementus.

Neizmantojiet tīrīšanas līdzekli, kas satur sārmus, skābes, hlorīdus vai šķīdinātājus.

Neizmantojiet abrazīvus tīrīšanas līdzekļus, piemēram, abrazīvu pulveri, abrazīvu krēmu, abrazīvus sūkļus, piem., katlu tīrīšanai paredzētus sūkļus vai lietotus sūkļus, kuros ir abrazīvu līdzekļu paliekas.

 Tvaika nosūcējs var tikt sabojāts, ja tajā iekļūst mitrums.

Raugieties, lai tvaika nosūcējā neiekļūtu mitrums.

- Tīriet visas virsmas un vadības elementus tikai ar nedaudz samitrinātu uzsūcošu drānu, skalošanas līdzekli un siltu ūdeni.
- Pēc tam nosusiniet virsmas ar mīkstu drānu.

Īpašas norādes par nerūsējošā tērauda virsmām

Norādes neattiecas uz vadības taustiņiem.

Atbilstīgi vispārīgajām norādēm nerūsējošā tērauda virsmu tīrīšanai piemērots ir saudzējošs nerūsējošā tērauda tīrīšanas līdzeklis.

Lai nepieļautu drīzu notraipīšanos, ieteicams apstrādāt virsmu ar nerūsējošā tērauda kopšanas līdzekli (iespējams iegādāties pie “Miele”).

Īpaši norādījumi par iekārtām ar krāsainu korpusa pārklājumu

(īpašā versija)

Tīrīšanas rezultātā uz virsmas rodas nelielas skrambas, kas var kļūt redzamas atkarībā no telpas apgaismojuma.

Īpašas norādes par vadības elementiem

Ja netīrumi iedarbojas ilgāku laiku, virsmas var nokrāsoties vai mainīties. Tāpēc netīrumi jānotīra nekavējoties.

Tīrot ar nerūsējošā tērauda tīrīšanas līdzekli, var sabojāt vadības elementu virsmu.

Vadības elementu tīrīšanai nelietojiet nerūsējošā tērauda tīrīšanas līdzekli.

Tauku filtri

⚠ Ugunsgrēka risks.

Pārāk taukaini tauku filtri var aizdegties.

Regulāri tīriet tauku filtrus.

Daudzkārt lietojamie metāla tauku filtri attīra no virtuves izsūktos izgarojumus no cietām daļiņām (taukiem, putekļiem utt.) un nepieļauj tvaika nosūcēja aizsērēšanu.

Tauku filtri regulāri jātīra.

Ļoti netīri tauku filtri mazina nosūkšanas veikspēju un veicina netīrumu rašanos tvaika nosūcējā un virtuvē.

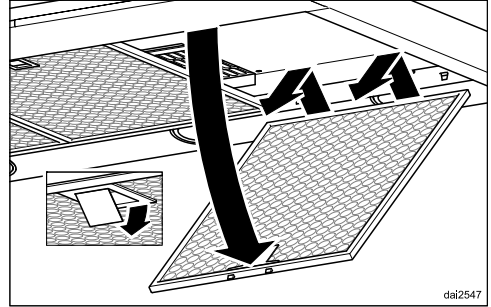
Tīrīšanas intervāls

Filtrā uzkrājušies tauki ilgākā laikā sacietē un aprūstina tauku filtru tīrīšanu. Tāpēc ir ieteicams tīrīt tauku filtrus reizi 3—4 nedēļās.

Tauku filtra izņemšana

⚠ Rīkojoties ar filtru, tas var nokrist. Tādējādi var tikt bojāts filtrs un gatavošanas virsma.

Darbojoties ar filtru, turiet to cieši.



- Atveriet tauku filtra fiksatoru, nolaidiet uz leju tauku filtra priekšējo malu par apmēram 45°, pēc tam izāķējiet un izņemiet tauku filtrus.

Tauku filtru mazgāšana ar rokām

- Tauku filtru mazgāšanai izmantojiet trauku birsti un siltu ūdeni, kam pievienots saudzīgs, mazgāšanai ar rokām paredzēts trauku mazgāšanas līdzeklis. Nelietojiet neatšķaidītu trauku mazgāšanas līdzekli.

Tīrīšana un kopšana

Nepiemēroti tīrīšanas līdzekļi

Regulāri lietojot nepiemērotus tīrīšanas līdzekļus, var tikt bojātas filtru virsmas. Neizmantojiet turpmāk minētos tīrīšanas līdzekļus:

- kaļķi šķīdinošus tīrīšanas līdzekļus;
- abrazīvus pulverus vai pastas;
- agresīvus universālos tīrīšanas līdzekļus un taukus šķīdinošus aerosolus;
- cepeškrāsns tīrīšanas aerosolus.

Tauku filtru mazgāšana trauku mašīnā

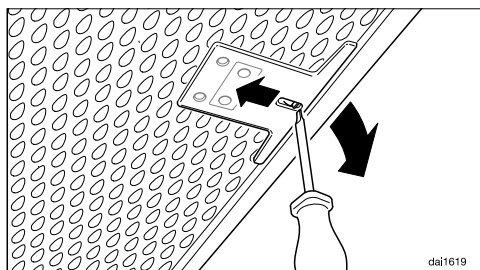
- Ievietojiet tauku filtrus apakšējā grozā pēc iespējas vertikāli vai slīpi. Pārliecinieties, ka nav traucēta smidzinātājspārna kustība.
- Izmantojiet parastu mājdomniecībā lietojamu trauku mazgāšanas līdzekli.
- Izvēlieties programmu ar vismaz 50°C, bet ne vairāk kā 65°C mazgāšanas temperatūru.

Atkarībā no izmantotā mazgāšanas līdzekļa īpašībām ir iespējams, ka mazgāšana trauku mašīnā radīs paliekošas filtru iekšējo virsmu krāsas izmaiņas. Krāsas maiņa neietekmē tauku filtru darbību.

Pēc mazgāšanas

- Pēc mazgāšanas novietojiet tauku filtrus uz uzsūcošas pamatnes, lai tie nožūst.
- Pēc tauku filtru izņemšanas notīriet arī visas pieejamās iekārtas korpusa daļas no tauku nogulsnēm. Tādējādi tiek novērsts aizdegšanās risks.

- Ievietojiet tauku filtrus atpakaļ. Pievērsiet uzmanību, lai pēc filtra ievietošanas fiksators būtu vērsts uz augšu.



- Ja tauku filtrs ir ievietots otrādi, fiksatoru var atbloķēt caur padziļinājumiem ar nelielu skrūvgriezi.

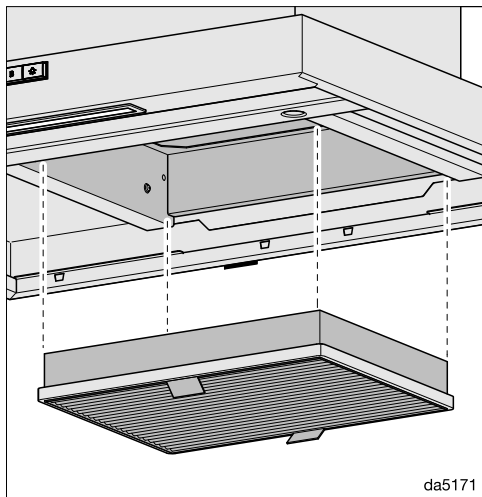
Smaržu filtri

Lai tvaika nosūcēju darbinātu gaisa cirkulācijas režīmā, papildus tauku filtriem jālieto arī smaržu filtrs. Tas piesaista ēdienu gatavošanas laikā izplūstošo aromātu.

Smaržu filtru uzstāda nosūcēja pārsegā virs tauku filtriem.

Smaržu filtra uzstādīšana / maiņa

- Lai uzstādītu vai nomainītu smaržu filtru, vispirms izņemiet tauku filtrus.
- Izņemiet smaržu filtru no iepakojuma.



- Iespiediet smaržu filtru iesūcēja rāmī.
- Ievietojiet tauku filtrus atpakaļ.

Maiņas intervāls

- Smaržu filtrs jānomaina vienmēr, kad tas vairs pietiekami efektīvi nepiesaista aromātvielas.
Jebkurā gadījumā nomainīta jāveic vismaz reizi 6 mēnešos.

Smaržu filtra likvidācija


- Nolietoto smaržu filtru var likvidēt sadzīves atkritumos.

Smaržu filtru var iegādāties “Miele” tīmekļa veikalā, “Miele” Klientu apkalpošanas dienestā (skatiet šīs lietošanas instrukcijas beigās) vai “Miele” specializētajā veikalā.

Tipa apzīmējums ir norādīts nodaļā “Tehniskie dati”.

Uzstādīšana

Pirms uzstādīšanas

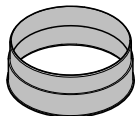
 Pirms uzstādīšanas izlasiet informāciju šajā nodaļā un nodaļā “Drošības norādes un brīdinājumi”.

Aizsargplēves noņemšana

Lai transportēšanas laikā pasargātu iekārtas korpusu no bojājumiem, tā virsmas ir pārklātas ar aizsargplēvi.

- Lūdzu, noņemiet šo aizsargplēvi pirms iekārtas daļu montāžas. Aizsargplēvi var noņemt bez palīgīdzekļiem.

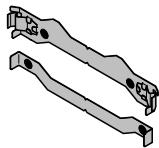
Uzstādīšanai izmantojamie materiāli



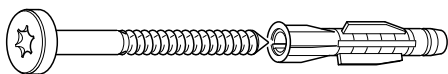
1 gaisa izplūdes īscaurule
gaisa izplūdes caurulei, Ø 150 mm




1 pretvārsts
montāžai motora mezgla izplūdes īscaurulē (gaisa cirkulācijas režīmā nav nepieciešams).



2 metāla daļas stiprināšanai pie sienas
tvaika nosūcēja piestiprināšanai pie sienas



8 skrūves, 5 x 60 mm, un
8 apaļtaps, 8 x 50 mm
piestiprināšanai pie sienas

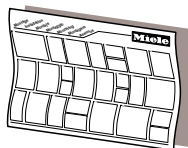
 Skrūves un apaļtaps ir piemērotas nostiprināšanai monolītā mūra konstrukcijā.

Citām sienas konstrukcijām ir jālieto materiālam atbilstoši stiprināšanas līdzekļi.

Pārliecinieties, ka sienai ir pietiekama nestspēja.



2 skrūves, 3,9 x 7,5 mm
gaisa kanāla nostiprināšanai



Montāžas plāns
Montāžas plānā ir aprakstītas atsevišķas montāžas darbības.

5x60mm-DIN913A50

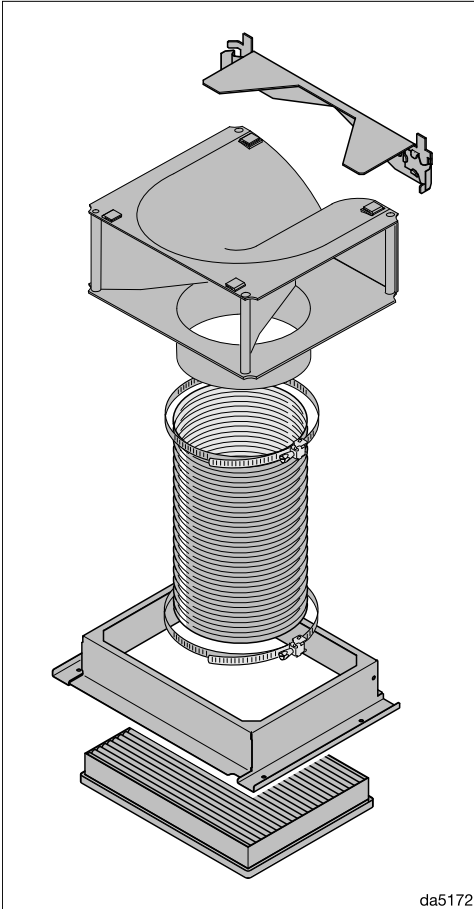
08256130

08565760

08192590

Wandhalter2teilig

dinaGmb



Pārbūves komplekts cirkulācijas režīmam

Pārbūves komplektā ir iekļauts sadales vārsts ar metāla stiprinājumu, šļūtene un nostiprinājuma gredzeni, smaržu filtrs ar iebūvēšanas rāmi (nav iekļauts piegādes komplektā, atsevišķi iegādājams piederums; skatiet nodaļu “Tehniskie dati”).

- ① Gaisa novadīšana
- ② Gaisa recirkulācija
- ③ Gaisa izplūde recirkulācijas režīmā ir vērsta uz augšu
- ④⑤ Uzstādīšanas zona (gaisa recirkulācijas režīmā tikai ④). Sienas vai griestu zona gaisa novadīšanas atverei un kontaktligzdas uzstādīšanai. Recirkulācijas režīmā ir tikai jāuzstāda kontaktligzda.

Gaisa novadīšanas pieslēguma \varnothing 150 mm

Attālums starp plīts virsmu un tvaika nosūcēju (S)



Karstums var radīt bojājumus.

No gāzes plīts virsmas augšup plūstošais karstums var sabojāt tvaika nosūcēju.

Uzstādīšana virs gāzes plīts virsmas nav atļauta.

Izvēloties attālumu starp plīti un tvaika nosūcēja apakšējo malu, ņemiet vērā plīts ražotāja norādījumus.

Ja tajos nav norādīts lielāks attālums, ir jāievēro vismaz šādi minimālie drošības attālumi.

Turklāt ievērojiet arī nodaļā “Drošības norādījumi un brīdinājumi” minēto.

Iekārta	Minimālais attālums S
Elektriskā plīts	450 mm
Elektriskais grils, elektriskā fritēšanas iekārta	650 mm
Gāzes plīts	nav iespējams

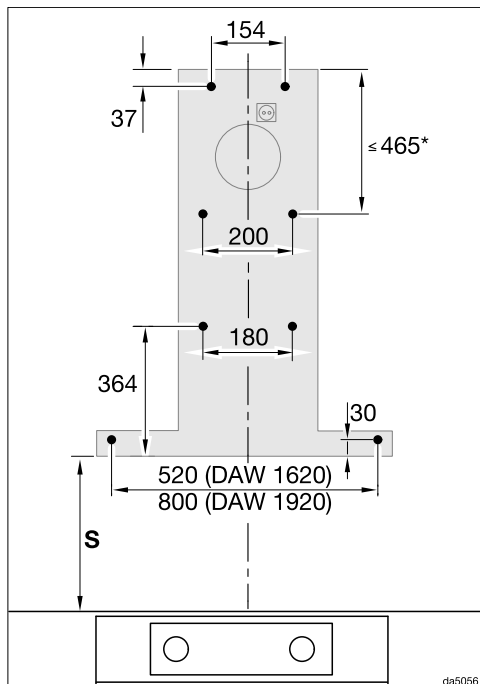
Uzstādīšana

Montāžas ieteikumi

- Lai zem tvaika nosūcēja nodrošinātu brīvas pārvietošanās iespējas un atvieglotu darbu, ieteicams arī virs elektriskajām gatavošanas virsmām atstāt vismaz 650 mm atstatumu.
- Izvēloties uzstādīšanas augstumu, ņemiet vērā lietotāju auguma garumu. Ir svarīgi vienlaikus nodrošināt gan netraucētu darbu zem tvaika nosūcēja, gan optimālu piekļuvi tā vadības elementiem.
- Taču ņemiet vērā, ka, jo tālāk no izgarojumu rašanās vietas atradīsies tvaika nosūcējs, jo sliktāk izgarojumi tiks nosūkta.
- Lai optimāli uztvertu gatavošanas laikā radušos tvaikus, tvaika nosūcējam jānosēd plīts virsma. Tvaika nosūcējs jāuzstāda virs plīts virsmas centra, nevis jānovirza sānis vai uz aizmuguri.
- Plīts virsmai vajadzētu būt šaurākai par tvaika nosūcēju. Maksimālais plīts virsmas platums ir vienāds ar tvaika nosūcēja platumu.
- Montāžas vietai jābūt ērti pieejamai. Ērta piekļuve un demontāžas iespēja ir svarīga arī tad, ja jāveic tvaika nosūcēja remonts. Šie aspekti jāņem vērā, piemēram, tvaika nosūcēja tuvumā novietojot skapjus, pierīkojot plauktus, piekaramos griestus vai dekoratīvos elementus.

Urbumu izvietojumu attēls montāžai pie sienas

- Urbumus veidojiet atbilstoši komplektā iekļautajam montāžas plānam.



- Ja tiek uzstādīta atsevišķa aizmugures siena, kurai ir stiprinājuma atveres, šeit ir norādīti urbumu atstatumu izmēri (skrūves \varnothing 5 mm).

*Vidējā sienas stiprinājuma elementa izmērs ir maināms. To var izvēlēties atkarībā no gaisa izplūdes atveres un kontaktligzdas novietojuma. Vēlams to uzstādīt pēc iespējas dziļi.

Gaisa izplūdes caurule

⚠ Vienlaicīga tvaika nosūcēja un telpas gaisu izmantojošas kurtuves lietošana noteiktos apstākļos var radīt saindēšanās risku!

Obligāti ievērojiet nodaļā “Drošības norādījumi un brīdinājumi” sniegto informāciju.

Ja rodas šaubas par drošu iekārtas lietošanu, vērsieties pie profesionāla skursteņslauķa.

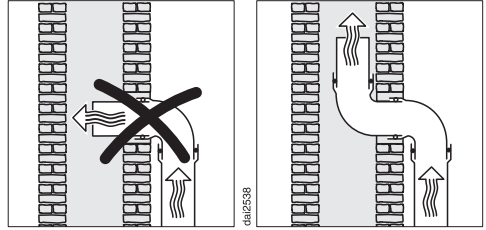
Gaisa novadīšanas kanāla ierīkošanai izmantojiet tikai gludas caurules vai lokanas šļūtenes no nedegoša materiāla.

Lai sasniegtu maksimālo nosūcamā gaisa apjomu un mazinātu gaisa plūsmas radītos trokšņus, ņemiet vērā turpmākos norādījumus.

- Gaisa novadīšanas kanāla diametrs nedrīkst būt mazāks kā izplūdes īscaurules šķērsriezums (skatiet nodaļu “Iekārtu izmēri”). Tas ir īpaši svarīgi, ja tiek izmantoti plakanie kanāli.
- Gaisa novadīšanas kanālam ir jābūt pēc iespējas īsam un taisnam.
- Visiem līkumiem ir jābūt ar lielu rādiusu.
- Gaisa novadīšanas kanālu nedrīkst pārlocīt vai saspiest.
- Visiem savienojumiem ir jābūt stingriem un blīviem.
- Ja gaisa novadīšanas kanālam ir aizbīdņi, tiem ir jābūt atvērtiem, ja tvaika nosūcējs tiek ieslēgts.

Ikviens gaisa plūsmas ierobežojums mazina nosūcamā gaisa apjomu un palielina darbības troksni.

Gaisa izvades kanāls



Ja gais tiek novadīts gaisa izvades kanālā, ieplūdes īscaurulei ir jābūt vērstai plūsmas virzienā.

Ja gaisa izvades kanāls tiek izmantots vairākām ventilācijas iekārtām, tā šķērsriezumam ir jābūt pietiekami lieliem.

Pretvārsts

- Gaisa novadīšanas sistēmā izmantojiet pretvārstu.

Pretvārsts nepieļauj nevēlamu apmaiņu starp telpas un āra gaisu, ja tvaika nosūcējs ir izslēgts.

Ja gaisa novadīšana notiek atmosfērā, ir ieteicams uzstādīt “Miele” ventilācijas lūku vai “Miele” jumta kārbu (atsevišķi pasūtāmi piederumi). Tajās ir integrēts pretvārsts.

Gadījumam, ja gaisa novadīšanas sistēmā pretvārsts iebūvēts, šāds vārsts ir pievienots tvaika nosūcējam.

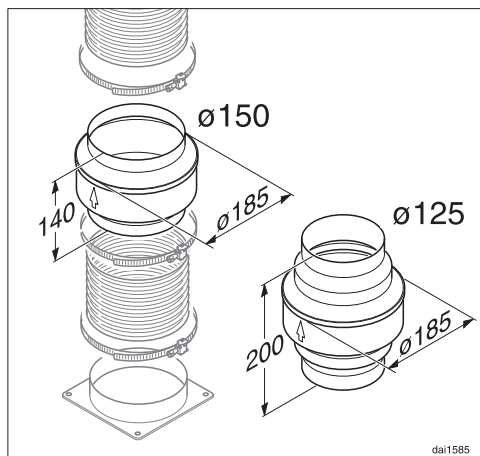
Pretvārsts tiek ievietots ventilatora izplūdes īscaurulē.

Uzstādīšana

Ūdens kondensāts

Ja gaisa novadīšanas kanāls virzās caur, piemēram, vēsām telpām vai bēniņiem, temperatūras starpības dēļ tajā var veidoties ūdens kondensāts. Lai mazinātu temperatūru starpību, gaisa novadīšanas kanāls ir jāizolē.

Ja gaisa novadīšanas kanāls tiek veikts horizontāli, ir jānodrošina tā kritums vismaz 1 cm uz metru. Kritums nodrošina, ka netiek pieļauta ūdens kondensāta ieplūde tvaika nosūcējā.



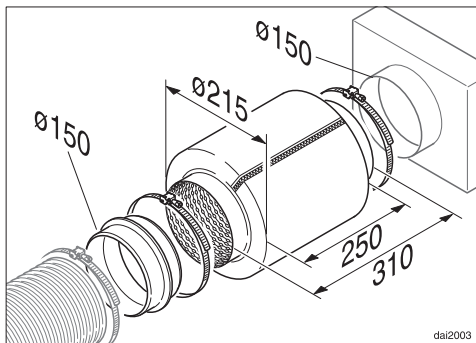
Kopā ar gaisa novadīšanas kanāla izolāciju ir ieteicams uzstādīt arī ūdens kondensāta barjeru, kas uztver un iztvaicē ūdens kondensātu.

Ūdens kondensāta barjeras var iegādāties kā atsevišķi pasūtāmus piederumus gaisa novadīšanas kanāliem ar 125 vai 150 mm diametru.

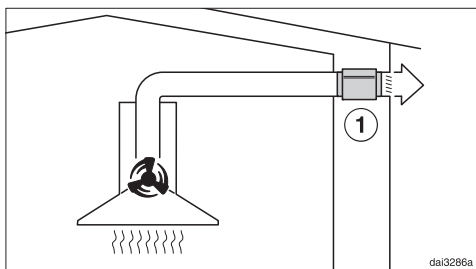
Ūdens kondensāta barjera ir jāuzstāda vertikāli un pēc iespējas tuvāk virs tvaika nosūcēja izplūdes īscaurules. Uz korpusa esošā bultiņa norāda izplūdes virzienu.

“Miele” neuzņemas atbildību par nepareizu darbību vai bojājumiem, kas ir radušies nepietiekamas gaisa novadīšanas dēļ.

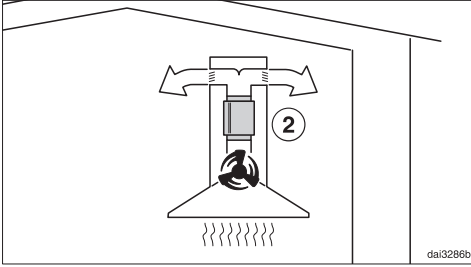
Trokšņa slāpētājs



Papildus skaņas slāpēšanai gaisa novadīšanas kanālā var ievietot trokšņa slāpētāju (atsevišķi pasūtāms piederums).



Gaisa novadīšanas režīmā trokšņa slāpētājs slāpē gan ventilatora trokšņus, gan arī skaņas (piemēram, ielas troksni), kas pa gaisa novadīšanas kanālu iekļūst virtuvē. Tāpēc trokšņa slāpētājs ir jānovieto pēc iespējas tuvāk gaisa novadīšanas izejai ①.




Recirkulācijas režīmā trokšņa slāpētājs tiek novietots starp izplūdes īscauruli un deflektoru ②. Pārbaudiet iebūvēšanas telpu.

Elektrotīkla pieslēgums

Sērijveidā ražotam tvaika nosūcējam ir kontaktdakša ierīces pievienošanai kontaktligzdai ar zemējumu.


Ja kontaktligzda nav brīvi pieejama vai ir paredzēts fiksētais pieslēgums, nodrošiniet, lai pēc uzstādīšanas būtu uzstādīta ierīce visu polu atvienošanai no strāvas padeves.

 Pārkaršana var izraisīt ugunsgrēku.

Tvaika nosūcēja ekspluatācija, izmantojot sadalītājus vai kabeļa pagarinātājus, var radīt kabeļu pārslodzi.

Drošības apsvērumu dēļ neizmantojiet sadalītājus un kabeļa pagarinātājus.

Elektriskajai instalācijai ir jāatbilst vadlīnijām VDE 0100.

Drošības apsvērumu dēļ iesakām tvaika nosūcēja elektriskajam pieslēgumam piešķirtajā ēkas instalācijā izmantot  tipa noplūdes strāvas automātisko slēdzi (RCD).

Bojātu tīkla barošanas kabeli drīkst nomainīt tikai ar īpašu tāda paša veida tīkla barošanas kabeli (var iegādāties “Miele” Klientu apkalpošanas dienestā). Drošības apsvērumu dēļ nomaiņu drīkst veikt tikai kvalificēts speciālists vai “Miele” Klientu apkalpošanas dienests.

Informāciju par nominālo patēriņa jaudu un atbilstošajiem drošinātājiem skatiet šajā instrukcijā vai identifikācijas datu plāksnītē. Salīdziniet šos datus ar vietējā elektrības pieslēguma datiem. Ja rodas šaubas, konsultējieties ar kvalificētu elektriķi.

Ir iespējama pagaidu vai ilglaicīga darbība no autonomas vai nesinhronizētas energoapgādes iekārtas (piemēram, autonomajiem tīkliem, dublējošajām sistēmām). Šādas darbības priekšnoteikums ir energoapgādes iekārtas atbilstība EN 50160 vai līdzīga standarta prasībām. Ēkas instalācijā un šajā “Miele” ierīcē paredzēto aizsardzības pasākumu funkcijas un darbības veids ir jānodrošina arī autonomā vai nesinhronā režīmā vai arī tie ir jāaizstāj ar līdzvērtīgiem pasākumiem attiecībā uz instalāciju. Tas ir aprakstīts, piemēram, jaunākajā VDE-AR_E 2510-2 laidienā.

Klientu apkalpošanas dienests

Kontaktinformācija traucējumu gadījumā

Traucējumu gadījumā, kurus nevarat novērst patstāvīgi, sazinieties, piemēram, ar savu Miele specializēto tirgotāju vai Miele Klientu apkalpošanas dienestu.

Miele Klientu apkalpošanas dienesta pakalpojumus var pieteikt tiešsaistē vietnē www.miele.lv/service.

Miele Klientu apkalpošanas dienesta kontaktinformācija ir norādīta šī dokumenta beigās.

Klientu apkalpošanas dienestam ir nepieciešams modeļa apzīmējums un izgatavošanas numurs (Fabr. / SN / Nr.). Šī informācija ir sniegta uz identifikācijas datu plāksnītes.

Identifikācijas datu plāksnītes novietojums

Lai apskatītu identifikācijas datu plāksnīti, jāizņem tauku filtri.

Garantija

Garantijas termiņš ir 2 gadi.

Papildinformāciju skatiet pievienotajos garantijas noteikumos.

Tehniskie dati

Ventilatora motors	245 W
Gatavošanas virsmas apgaismojums	3,2 W
Kopējā pieslēguma jauda	248,2 W
Elektrotīkla spriegums, frekvence	Maiņstrāva, 230 V, 50 Hz
Drošinātāji	10 A
Barošanas kabeļa garums	1,5 m
Svars	
DAW 1620	13,5 kg
DAW 1920	15,0 kg

Atsevišķi pasūtāmi piederumi cirkulācijas režīmam

Cirkulācijas režīmam ir nepieciešams pārbūves komplekts DKFS 36-P. Komplektā ir iekļautas nepieciešamās detaļas sākotnējai izbūvei un 1 smaržu filtrs.

Papildus būs jāiegādājas smaržu filtrs DKF 36-P.

Tehniskie dati

Mājsaimniecības tvaika nosūcēja tehnisko datu lapa

Saskaņā ar deleģēto Regulu (ES) Nr. 65/2014 un Regulu (ES) Nr. 66/2014

MIELE	
Modeļa nosaukums/apzīmējums	DAW 1620 Active
Gada elektroenerģijas patēriņš (AEC_{hood})	49,9 kWh/gadā
Energoefektivitātes klase	A
Energoefektivitātes indekss (EEI_{hood})	51,7
Šķidruma dinamikas efektivitāte (FDE_{hood})	31,1
Šķidruma dinamikas efektivitātes klase	
A (visaugstākā efektivitāte) līdz G (viszemākā efektivitāte)	A
Apgaismes efektivitāte (LE_{hood})	121,9 lx/W
Apgaismes efektivitātes klase	
A (visaugstākā efektivitāte) līdz G (viszemākā efektivitāte)	A
Tauku filtrēšanas pakāpe	85,6%
Tauku filtrēšanas pakāpes klase	
A (visaugstākā efektivitāte) līdz G (viszemākā efektivitāte)	B
Gaisa plūsmas līmenis augstākajā punktā	342,8 m ³ /h
Gaisa plūsma (min. ātrums)	254 m ³ /h
Gaisa plūsma (maks. ātrums)	397 m ³ /h
Gaisa plūsma (intensīvā jeb pastiprinātā pakāpe)	640 m ³ /h
Maks. gaisa plūsma (Q_{max})	640 m ³ /h
Gaisa spiediens augstākajā punktā	472 Pa
Trokšņa emisijas A vērtība (min. ātrums)	52 dB
Trokšņa emisijas A vērtība (maks. ātrums)	62 dB
Trokšņa emisijas A vērtība (intensīvā jeb paātrinātā pakāpe)	71 dB
Elektropadeves jauda augstākajā punktā	144,7 W
Ievades jaudas patēriņš izslēgtā stāvoklī (P_o)	0,00 W
Ievades jaudas patēriņš gaidīšanas režīmā (P_s)	W
Apgaismes sistēmas nominālā jauda	3,2 W
Gatavošanas virsmas apgaismes sistēmas vidējais apgaismošanas stiprums	390 lx
Laika paildzināšanas faktors	0,9

Mājsaimniecības tvaika nosūcēja tehnisko datu lapa

Saskaņā ar deleģēto Regulu (ES) Nr. 65/2014 un Regulu (ES) Nr. 66/2014

MIELE	
Modeļa nosaukums/apzīmējums	DAW 1920 Active
Gada elektroenerģijas patēriņš (AEC_{hood})	49,8 kWh/gadā
Energoefektivitātes klase	A
Energoefektivitātes indekss (EEI_{hood})	51,6
Šķidruma dinamikas efektivitāte (FDE_{hood})	31,1
Šķidruma dinamikas efektivitātes klase	
A (visaugstākā efektivitāte) līdz G (viszemākā efektivitāte)	A
Apgaismes efektivitāte (LE_{hood})	109,4 lx/W
Apgaismes efektivitātes klase	
A (visaugstākā efektivitāte) līdz G (viszemākā efektivitāte)	A
Tauku filtrēšanas pakāpe	85,2%
Tauku filtrēšanas pakāpes klase	
A (visaugstākā efektivitāte) līdz G (viszemākā efektivitāte)	B
Gaisa plūsmas līmenis augstākajā punktā	352,0 m ³ /h
Gaisa plūsma (min. ātrums)	260 m ³ /h
Gaisa plūsma (maks. ātrums)	405 m ³ /h
Gaisa plūsma (intensīvā jeb pastiprinātā pakāpe)	646 m ³ /h
Maks. gaisa plūsma (Q_{max})	646 m ³ /h
Gaisa spiediens augstākajā punktā	460 Pa
Trokšņa emisijas A vērtība (min. ātrums)	53 dB
Trokšņa emisijas A vērtība (maks. ātrums)	62 dB
Trokšņa emisijas A vērtība (intensīvā jeb paātrinātā pakāpe)	71 dB
Elektropadeves jauda augstākajā punktā	144,4 W
Ievades jaudas patēriņš izslēgtā stāvoklī (P_o)	0,00 W
Ievades jaudas patēriņš gaidīšanas režīmā (P_s)	W
Apgaismes sistēmas nominālā jauda	3,2 W
Gatavošanas virsmas apgaismes sistēmas vidējais apgaismošanas stiprums	350 lx
Laika paildzināšanas faktors	0,9

Garantijas noteikumi

Uzņēmums Miele Latvijā papildus likumā noteiktajām garantijas prasībām pret pārdevēju, tās neierobežojot, piešķir pircējam prasības pret šādām garantijas saistībām, ja tiek iegādāta jauna iekārta.

I Garantijas ilgums un garantijas perioda sākums

1. Garantija tiek piešķirta šādam laika periodam:
 - a) 24 mēneši sadzīves tehnikas iekārtām, kas paredzētas regulārai lietošanai;
 - b) 12 mēneši profesionālām iekārtām, kas paredzētas regulārai lietošanai.
2. Garantijas periods sākas no dienas, kad ir izrakstīts rēķins par iekārtas iegādi.

Garantijas periods nevar tikt pagarināts, ja ir veikti garantijas pakalpojumi un piegāde saistībā ar garantiju.

II Garantijas priekšnoteikumi

1. Iekārta ir iegādāta pie specializētā tirgotāja vai tieši uzņēmumā Miele kādā no ES dalībvalstīm, Šveicē vai Norvēģijā un tur arī uzstādīta.
2. Pēc klientu apkalpošanas dienesta darbinieka pieprasījuma tiek uzrādīts garantijas apliecinājums (pirkuma čeks vai aizpildīta garantijas karte).

III Garantijas saturs un apjoms

1. Iekārtas defekti tiek novērsti noteiktā termiņā bez maksas, salabojot vai nomainot bojātās daļas. Šim nolūkam nepieciešamos izdevumus, piemēram, transporta, ceļa, darbaspēka un rezerves daļu izmaksas, sedz uzņēmums Miele Latvijā. Nomainītās daļas vai iekārtas kļūst par uzņēmuma Miele Latvijā īpašumu.
2. Garantija neattiecas uz bojājumiem, ko uzņēmums Miele Latvijā jau novērsis, ja vien tie nav radušies Miele Latvijā klientu apkalpošanas dienesta darbinieku tīšas nevērības vai neuzmanības dēļ.
3. Izmantoto materiālu un piederumu piegāde pakalpojumā nav iekļauta.

IV Garantijas ierobežojumi

Garantija neattiecas uz iekārtas bojājumiem vai darbības traucējumiem, kas radušies šādu apstākļu ietekmē.

1. Nepareiza uzstādīšana vai pievienošana, piemēram, spēkā esošo drošības tehnikas noteikumu vai lietošanas, pievienošanas un montāžas instrukciju neievērošana.
2. Paredzētajam nolūkam neatbilstoša lietošana, kā arī neprasmīga lietošana vai apstrāde, piemēram, ar nepiemērotiem mazgāšanas līdzekļiem vai ķīmikālijām.
3. Ja iekārta ir iegādāta kādā citā ES valstī, Šveicē vai Norvēģijā, tās īpašo tehnisko specifikāciju dēļ tā ir izmantojama vai nu bez ierobežojumiem, vai tikai ar ierobežojumiem.
4. Ārējas iedarbības ietekmē, piemēram, transportēšanas laikā radušies bojājumi, precīzi pagrūžot vai tai nokrītot, laikpistākļu vai citu dabas parādību ietekmē radušies bojājumi.
5. Ja remontu un daļu nomaiņu neveic uzņēmuma Miele apkalpošanas dienesta darbinieki, kas ir pilnvaroti un sertificēti šo pakalpojumu sniegšanai.
6. Ja netiek izmantotas uzņēmuma Miele oriģinālās rezerves daļas, kā arī Miele piederumi.
7. Stikla pīsumi un bojātas kvēlspuldzes.
8. Elektriskās strāvas un sprieguma svārstības, kas pārsniedz ražotāja norādīto pieļaujamo robežu vai ir zem tās.
9. Lietošanas instrukcijā sniegto apkopes un tīrīšanas noteikumu neievērošana.

V Datu drošība

Personas dati tiek izmantoti tikai un vienīgi pasūtījuma izpildes vai garantijas pakalpojumu veikšanas vajadzībām, ņemot vērā datu aizsardzības tiesiskos nosacījumus.



Vācija - Miele & Cie. KG, Carl-Miele-Straße 29, 33332 Gütersloh

DAW 1620, DAW 1920

Iv-LV

M.-Nr. 12 229 170 / 00