

Інструкція з експлуатації Сушильна машина з тепловим насосом



Обов'язково прочитайте дану інструкцію з експлуатації і монтажний план перед установкою - підключенням - використанням приладу. Тим самим Ви зможете захистити себе та запобігти пошкодженню приладу.

ЗМІСТ

Ваш внесок в охорону навколишнього середовища	6
Заходи безпеки та застереження	7
Керування сушильною машиною	20
Панель керування	20
Дисплей	22
Приклади керування	22
Перше введення в експлуатацію	23
Встановлення	23
Проміжок часу перед установкою	23
Інформація щодо об'єднання приладів у мережу	23
Miele@home	23
Wash2dry 	24
Вказівки щодо енергозбереження	27
Вказівки щодо енергозбереження	27
Зворотний зв'язок	28
1. Правильний догляд за білизною	29
Зверніть увагу під час прання	29
Підготовка речей для сушіння	29
Сушіння	30
Символи щодо догляду	30
Правильний ступінь сушіння	30
2. Завантаження сушильної машини	31
Завантаження білизни	31
Перевірка FragranceDos	31
3. Вибір програми	32
Увімкнення сушильної машини	32
4. Вибір програмних налаштувань	35
Вибір ступеня сушіння	35
Вибір тривалості виконання програм, які працюють за часом	36
Вибір опцій	36
◊ Відстрочення старту/SmartStart	37

5. Запуск програми	39
Запуск програми	39
6. Кінець програми – виймання білизни	40
Завершення програми	40
Виймання білизни	40
Огляд програм	41
Програми на панелі керування	41
Додаткові програми	45
Опції	48
DryFresh	48
DryCare 40	48
PowerFresh	49
Зумер	49
Огляд програм сушіння – Опції	50
Зміна виконання програми	52
Докладання або виймання білизни	52
Ємність для конденсату	53
Спорожнення ємності для конденсату	53
Заповнення ємності для конденсату	54
Флакони з ароматизатором	55
FragranceDos	55
Зняття захисної плівки із флакона з ароматизатором	55
Установлення флакона з ароматизатором	56
Відкриття флакона з ароматизатором	57
Закриття флакона з ароматизатором	57
Виймання/заміна флакона з ароматизатором	58
Чищення та догляд	59
Ворсовий фільтр	59
Виймання флакона з ароматизатором	59
Видалення видимих ворсинок	59
Ґрунтовне очищення ворсових фільтрів і області повітроводу	60
Вологе очищення ворсових фільтрів	61
Очищення цокольного фільтра	62
Виймання цокольного фільтра	62
Очищення цокольного фільтра	62
Очищення кришки цокольного фільтра	65
Чищення сушильної машини	65

ЗМІСТ

Що робити, якщо	66
Повідомлення про помилки на дисплеї після переривання програми.....	66
Вказівки на дисплеї	68
Незадовільний результат сушіння.....	70
Процес сушіння триває дуже довго.....	72
Загальні проблеми, які виникають під час експлуатації сушильної машини	73
Заміна цокольного фільтра.....	75
Регенерація цокольного фільтра.....	77
Перевірка теплообмінника.....	77
Очищення ворсового фільтра в ємності для конденсату	78
Заміна форсунки для конденсату	79
Сервісна служба	80
Куди звертатись у разі виникнення несправностей	80
Устаткування, яке можна придбати додатково.....	80
Гарантійний термін.....	80
Установлення	81
Вигляд спереду	81
Вигляд ззаду	82
Транспортування сушильної машини.....	82
Переміщення сушильної машини на місце монтажу	82
Установка	83
Вирівнювання сушильної машини	83
Проміжок часу перед установкою	83
Вентиляція.....	84
Перед транспортуванням	84
Додаткові умови установки	85
Відведення конденсату	86
Особливі умови підключення, для яких потрібний зворотній клапан	86
Прокладання зливного шланга.....	87
Приклади	87
Зміна упору дверцят	89
Знімання шарнірів	89
Монтаж.....	94
Підключення до електромережі	95
Технічні характеристики	96
Технічний паспорт для побутових сушильних машин.....	97
Технічний паспорт для побутових сушильних машин.....	98
Технічний паспорт для побутових сушильних машин.....	99
Технічний паспорт для побутових сушильних машин.....	100
Технічний регламент	102

Параметри витрат	103
Установки	104
Виклик налаштувань	104
Мова ▾	105
Ступені сушіння	105
Темп. охолодж.	105
Звук привітання	105
Підтвердж. сигнал	106
Гучність зумера	106
Тривалість зумера	106
Очищ. повітр. каналу.....	106
Провідність води.....	107
Індикація витрат.....	107
Витрати.....	107
ПІН-код	108
Яскравість	108
Яскравість дисплея	108
Кнопки активні.....	108
Кнопки не активні	108
Реж. вимкн. дисплея	109
Пам'ять	109
Захист від змінання.....	109
Інфо про програму	110
Miele@home	110
Дистанц. керування.....	112
SmartGrid	112
Wash2Dry	113
RemoteUpdate	113
Хід процесу віддаленого оновлення	113
Заводська установ.	114
Години експлуатації	114
Гарантія якості товару	115

Ваш внесок в охорону навколишнього середовища

Утилізація транспортувальної упаковки

Упаковка захищає прилад від пошкоджень під час транспортування. Матеріали, з яких виготовлена упаковка, безпечні для навколишнього середовища і легко утилізуються, тому підлягають переробці.

Повернення упаковки для її вторинної переробки дозволяє економно витратити сировину та зменшувати кількість відходів. Ваш продавець забере упаковку.

Утилізація відпрацьованого приладу

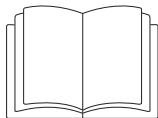
Електричні й електронні прилади містять цінні матеріали. Вони також містять певні речовини, суміші та деталі, які необхідні для функціонування та безпеки приладів. За умов неналежного використання відпрацьованого приладу або в разі його потрапляння в побутове сміття такі речовини можуть завдати шкоди здоров'ю людини або довкіллю. Тому в жодному разі не утилізуйте відпрацьований прилад разом із побутовим сміттям.



Простежте за тим, щоб до відправлення холодильника на відповідну екологічну утилізацію труби та теплообмінник сушильної машини не було пошкоджено.

Так можна переконатися, що холодоагент, який міститься в сушильній машині, а також мастило з компресора не потраплять у довкілля.

Натомість віднесіть прилад до офіційного пункту утилізації відпрацьованих електричних і електронних приладів свого міста, продавця або компанії Miele. Відповідальність за видалення особистих даних на відпрацьованому приладі несе користувач. Простежте, щоб до відправлення на утилізацію прилад зберігався в недоступному для дітей місці.



Обов'язково прочитайте цю інструкцію з експлуатації.



Ця сушильна машина містить холодоагент, що є вогне- та вибухонебезпечним.

Ця сушильна машина відповідає нормам технічної безпеки. Однак неправильна експлуатація може призвести до травм і матеріальних збитків.

Перед введенням сушильної машини в експлуатацію обов'язково прочитайте інструкцію з експлуатації. Вона містить важливі вказівки щодо встановлення, безпеки, використання та обслуговування. Таким чином ви зможете запобігти травмуванню та пошкодженню сушильної машини.

Відповідно до норми IEC 60335-1 компанія Miele виразно вимагає прочитати та врахувати попередження, вказівки з безпеки та встановлення сушильної машини.

Компанія Miele не може нести відповідальність за пошкодження, спричинені ігноруванням цих вказівок.

Дбайливо зберігайте цю інструкцію з експлуатації та передайте її наступному власникові приладу.

Заходи безпеки та застереження

Належне використання

- ▶ Ця сушильна машина може використовуватися у домашньому господарстві та подібних побутових середовищах.
- ▶ Ця сушильна машина не передбачена для використання на відкритому повітрі.
- ▶ Використовуйте сушильну машину виключно в побутових потребах і лише для сушіння випраної у воді білизни, на етикетках якої зазначено, що вона придатна для сушіння в машині. Використання приладу з іншою метою є неприпустимим. Компанія Miele не несе відповідальності за пошкодження причиною яких є неналежне використання або неправильна експлуатація приладу.
- ▶ Особам, які за станом здоров'я або за браком досвіду чи відповідних знань не можуть впевнено користуватися сушильною машиною, не рекомендується її експлуатація без нагляду або керівництва з боку відповідальної особи.

Якщо Ви маєте дітей

- ▶ Діти до 8 років повинні перебувати на безпечній відстані від сушильної машини або під постійним наглядом.
- ▶ Діти старші восьми років можуть керувати сушильною машиною без нагляду, якщо вони настільки опанували роботу з нею, що можуть робити це впевнено. Діти повинні розуміти можливу небезпеку, пов'язану з експлуатацією приладу.
- ▶ Дітям не дозволяється очищувати сушильну машину без нагляду.
- ▶ Не залишайте без нагляду дітей, якщо вони знаходяться поблизу приладу. Ніколи не дозволяйте дітям грати із приладом.

Техніка безпеки

- ▶ Перед установкою перевірте сушильну машину на наявність зовнішніх ушкоджень. Пошкоджену машину забороняється встановлювати та вводити в експлуатацію.
- ▶ Перед підключенням сушильної машини обов'язково перевірте параметри підключення (запобіжники, напругу, частоту) на типовій табличці з параметрами Вашої мережі. У випадку сумнівів проконсультуйтеся з фахівцем-електриком.
- ▶ Можлива тимчасова або постійна робота на відокремленій або немережевій синхронній системі електропостачання (наприклад, автономні мережі, резервні системи). Необхідною умовою експлуатації є відповідність системи енергопостачання вимогам стандарту EN 50160 або подібного. Захисні заходи, передбачені в побутових установках і в цьому виробі Miele, мають також забезпечувати їхнє функціонування й роботу в автономному режимі або в режимі несинхронної роботи, або ж їх слід замінити еквівалентними заходами в установці. Як описано, наприклад, в актуальній публікації VDE-AR-E 2510-2.
- ▶ Електробезпека цієї сушильної машини гарантована тільки в тому випадку, якщо вона підключена до системи захисного заземлення згідно припису. Дуже важливо перевірити дотримання цієї основної умови забезпечення електробезпеки, а у разі сумніву доручить фахівцеві-електрикові перевірити домашню електропроводку. Компанія Miele не може нести відповідальності за пошкодження, причиною яких є відсутність або обрив захисного з'єднання.
- ▶ З міркувань безпеки не використовуйте подовжувачі (небезпека займання внаслідок перегріву).
- ▶ У випадку ушкодження мережного проводу його заміна повинна виконуватися фахівцями, авторизованими фірмою Miele, щоб уникнути виникнення небезпеки для користувача.

Заходи безпеки та застереження


- ▶ Внаслідок неправильно виконаних робіт з монтажу, техобслуговування або ремонтних робіт може виникнути серйозна небезпека для користувача, за яку компанія Miele не несе відповідальності. Роботи з монтажу та обслуговування повинні виконувати лише авторизовані фахівці Miele.
- ▶ Тільки в разі використання оригінальних запчастин Miele гарантує, що вимоги щодо техніки безпеки будуть виконані в повному обсязі. Конструкції, що вийшли з ладу, повинні в повному обсязі замінитися тільки оригінальними запчастинами Miele.
- ▶ У випадку виникнення несправності або під час проведення чищення і догляду ця сушильна машина вважається відключеною від електромережі тільки, якщо:
 - мережну вилку машини витягнуто із розетки, або
 - вимкнено запобіжник на електрощитку, або
 - повністю викручено нарізний запобіжник на електрощитку.
- ▶ Цю сушильну машину не можна використовувати в нестаціонарних умовах (наприклад, кораблях).
- ▶ Не впроваджуйте жодних змін у роботі/будові сушильної машини, якщо на це Ви не маєте особливого дозволу фірми Miele.

Заходи безпеки та застереження

► Ця сушильна машина відповідно до особливих вимог (а саме тих, що відносяться до температури, вологості, стійкості до хімічних впливів, зносостійкості і вібрації) оснащена спеціальною системою освітлення. Цю систему освітлення можна використовувати лише для передбачених цілей. Вона не підходить для освітлення приміщення. Заміну освітлення може проводити лише авторизований спеціаліст Miele або сервісна служба Miele.

► Ця сушильна машина працює з газоподібним холодоагентом, який ущільнює компресор. Цей холодоагент, доведений до вищої температури в результаті стиснення, проходить через закритий контур циркуляції холодоагенту. Отримане в результаті тепло передається в теплообміннику до повітря для сушіння, яке там протікає.

- Гудіння під час роботи сушильної машини, які створюються тепловим насосом, є нормальним явищем. На правильну роботу сушильної машини це ніяк не впливає.
- Холодоагент є екологічно безпечним і не шкодить озону.

 Пошкодження сушильної машини внаслідок занадто раннього введення в експлуатацію.

Так можна пошкодити тепловий насос.

Зачекайте одну годину після встановлення приладу, перш ніж вмикати програму «Сушіння».

Заходи безпеки та застереження



▶ Холодоагент R290, що міститься в цій сушильній машині, є вогне- та вибухонебезпечним. Якщо сушильну машину пошкоджено, виконайте наведені нижче дії.

- Уникайте відкритого полум'я та джерел іскріння.
- Від'єднайте сушильну машину від електромережі.
- Провітрюйте приміщення, де встановлено сушильну машину.
- Зверніться в сервісну службу.

⚠ Пошкодження сушильної машини може призвести до пожежі та вибуху.

Витікання холодоагенту може спричинити пожежу та вибух.

Стежте за тим, щоб сушильну машину не було пошкоджено. Не впроваджуйте жодних змін щодо сушильної машини.

▶ Дотримуйтеся вказівок у розділах «Встановлення» та «Технічні характеристики».

▶ Необхідно забезпечити постійний доступ до вилки для того, щоб можливо було від'єднати сушильну машину від мережі.

▶ Повітряний проміжок між нижньою стороною сушильної машини та підлогою не повинен зменшуватись за рахунок плінтуса, килимових покриттів із довгим ворсом і т.д. Інакше не буде забезпечено достатній доступ повітря.

▶ В області відкривання дверцят сушильної машини не допускається монтаж запірних або розсувних дверцят, а також дверцят із протилежним розташуванням упору.

Належне використання

- ▶ Максимальне завантаження складає 9,0 кг (сухої білизни). Про менші завантаження для певних програм вказано в розділі «Огляд програм».
- ▶ **Небезпека займання!**
Цю сушильну машину не можна використовувати з розетками з управлінням (наприклад, з розетками з таймером або електросистемами з пристроєм вимкнення з піком навантаження). Якщо програму буде перервано до фази охолодження, виникає небезпека займання білизни.
- ▶ **Застереження:** В жодному випадку не виключайте сушильну машину до завершення програми сушіння. У випадку виключення: негайно вийміть всю білизну і розправте її таким чином, щоб вона охолонула.
- ▶ Ополіскувачі або подібні засоби варто використовувати таким чином, як описано в інструкції з використання ополіскувача.
- ▶ Вийміть з кишень всі речі (напр., запальнички, сірники).
- ▶ Ворсові фільтри потрібно очищувати після кожного сушіння!
- ▶ Ворсові фільтри та фільтри тонкого очищення необхідно висушити після проведення вологого чищення. Вологі ворсові фільтри чи фільтри тонкого очищення можуть пошкодити сушильну машину.

Заходи безпеки та застереження

► Через небезпеку займання недозволено сушіння текстильних виробів, очищених неналежним чином, або якщо на них є видимі забруднення. Це перш за все стосується текстильних виробів, які

- не були випрані.
- недостатньо випрані, мають масляні, жирові або інші забруднення (наприклад, кухонна білизна або білизна косметичних салонів, забруднена харчовими оліями, мінеральними олівами, жирами, залишками косметичних кремів). Недостатнє очищення текстильних виробів може призвести до самозаймання білизни, навіть після завершення процесу сушіння або після діставання білизни із сушильної машини.
- містять вогнебезпечні мийні засоби або залишки ацетону, алкоголю, бензину, нафти, керосину, плямовивідників, скипидару, засобу для видалення воску або хімікатів (наприклад, мопи, серветки, ганчірки для прибирання).
- містять залишки фіксаторів і лаків для волосся, рідин для зняття лаку або подібних речовин.

Тому ретельно періть такі сильнозабруднені текстильні вироби: використовуйте додаткову кількість пральних засобів або вибирайте вищу температуру. За наявності сумнівів такі речі слід випрати декілька разів.

Заходи безпеки та застереження

- ▶ Через небезпеку займання сушіння наведених нижче текстильних виробів або речей недозволено:
 - Якщо для очищення текстильних виробів використовувалися промислові хімічні засоби (наприклад, у разі хімічного очищення).
 - Текстильні вироби, які переважно містять піногуму, гуму або подібні компоненти. До таких належать, наприклад, вироби з латексної піногуми, шапочки для душу, водонепроникні текстильні вироби, гумовані матеріали та одяг, подушки з піногумовим наповнювачем.
 - Текстильні вироби, наповнювач яких пошкодився (наприклад, подушки або куртки). Наповнювач може випасти та стати причиною займання.

 - ▶ Через роботу з тепловою помпою в корпусі сушильна машина виробляє велику кількість тепла. Необхідно забезпечити умови для належного розсіювання цього тепла. Інакше час сушіння може збільшитись або сушильна машина з часом може пошкодитись.
- Тому необхідно забезпечити:
- Тривалу вентиляцію приміщення під час повного циклу сушіння.
 - Повітряний проміжок між підлогою та нижнім краєм сушильної машини, який не можна зменшувати або закладати.
- ▶ Забороняється мити сушильну машину струменем води зі шланга.

 - ▶ Не обпирайтесь і не спирайтесь ліктями на дверцята сушильної машини. Інакше сушильна машина може перекинутися.

Заходи безпеки та застереження

► За фазою нагрівання у багатьох програмах слідує фаза охолодження для забезпечення температури, при якій білизну не буде пошкоджено (наприклад, запобігання самозаймання білизни). Лише після завершення цієї фази програма вважається закінченою.

Завжди виймайте білизну відразу після повного завершення програми.

Заходи безпеки та застереження

► Закривайте дверцята сушильної машини після кожного сушіння. Таким чином Ви уникнете того, що

- діти спробують залізити всередину машини або сховати в ній які-небудь предмети.
- всередину сушильної машини потраплять дрібні домашні тварини.

► Сушильну машину не можна використовувати без або

- з пошкодженими ворсовими фільтрами.
- з пошкодженими цокольними фільтрами.

Якщо сушильна машина надмірно забрудниться ворсом, це може спричинити пошкодження!

► Не встановлюйте сушильну машину у приміщеннях, де існує небезпека промерзання. Температури близько 0°C впливають на функціонування сушильної машини. Замерзання конденсату у насосі та зливному шланзі може спричинити пошкодження машини.

► У разі виводу конденсату назовні закріпіть зливний шланг, щоб уникнути зісковзування, наприклад, звисивши його на раковину.

Інакше шланг може зісковзнути, а конденсат, що вилився, стане причиною пошкоджень.

► Конденсат не є питною водою.

Його вживання в їжу негативно впливає на здоров'я людей і тварин.

► Завжди стежте за тим, щоб у приміщенні, де встановлено сушильну машину, не було пилу та ворсинок.

Часточки пилу, що знаходяться в охолодженому повітрі, призводять при їх всмоктуванні до засмічування теплообмінника.


Заходи безпеки та застереження

Використання флакону з ароматизатором (установлення, що можна придбати додатково)

- ▶ Можна використовувати лише оригінальний флакон з ароматизатором Miele.
- ▶ Зберігайте ароматизатор лише в упаковці, завжди закритим.
- ▶ Увага, ароматична речовина може витікати! Тримайте флакон з ароматизатором або фільтр з вмонтованим ароматизатором прямо, не кладіть його горизонтально і не нахилийте.
- ▶ Ароматичні речовини, що витікають, одразу витріть рушником, що добре вбирає вологу: з підлоги, сушильної машини і її деталей (напр., з фільтра).
- ▶ У випадку контакту ароматичних речовин: **з шкірою** - промийте водою з милом. **З очима** - промивайте чистою водою принаймні 15 хвилин. **При проковтуванні** ретельно прополощіть рот водою. При контакті з очима та при проковтуванні негайно проконсультуйтеся із лікарем!
- ▶ Одразу зніміть одяг, на який потрапили ароматичні речовини. Промийте одяг або рушник під водою і очистіть мийним засобом.
- ▶ У випадку невиконання наступних вказівок виникає небезпека займання або пошкодження сушильної машини:
 - В жодному разі не наповнюйте флакон ароматичними речовинами.
 - Не використовуйте пошкоджений ароматизатор.
- ▶ Пустий ароматизатор викидайте з побутовим сміттям і не використовуйте за іншим призначенням.
- ▶ Звертайте увагу на вказівки, що вказані на упаковці флакона з ароматизатором.

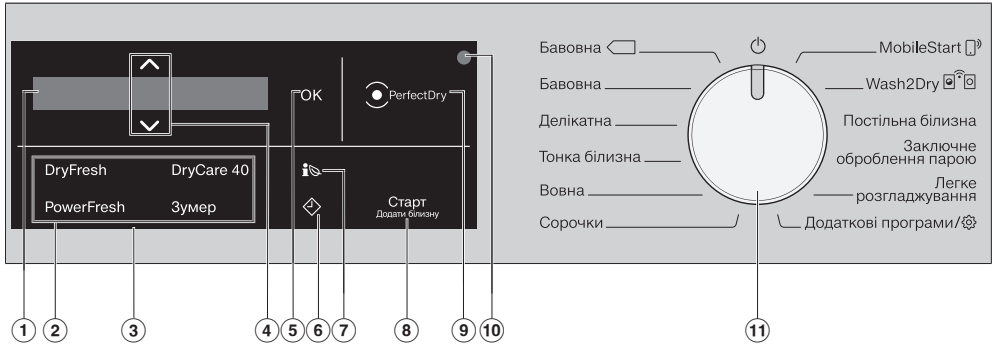
Устаткування

- ▶ Окремі деталі можна перебудовувати і вбудовувати лише в тому випадку, якщо у Вас є спеціальний дозвіл Miele. Під час встановлення або вбудування інших деталей буде втрачено право на гарантійне обслуговування, а також може відбутися втрата гарантованої якості роботи приладу.
- ▶ Пральні та сушильні машини Miele можуть встановлюватись в колону. Для такого виду установки потрібно придбати монтажний комплект, який доступний як додаткове устаткування. При цьому потрібно впевнитись, що монтажний комплект підходить до пральної і сушильної машини Miele.
- ▶ Впевніться, що цоколь Miele, який можна придбати додатково, підходить до сушильної машини.
- ▶ Miele надає гарантію на постачання запчастин після завершення серійного виробництва вашої сушильної машини на термін до 15 років (не менше 10 років).

 Компанія Miele не може нести відповідальності за пошкодження, причиною яких стало ігнорування вищенаведених заходів безпеки та застережень.

Керування сушильною машиною

Панель керування



- ① **Дисплей**
На дисплеї відображаються та/або вибираються такі значення:
 1. Назва програми, ступінь сушіння та тривалість вибраної програми.
 2. Окремі значення списку вибору для налаштувань.
- ② **Сенсорна кнопка для опцій**
Ви можете доповнити програму сушіння опціями. Під час вибору програми сушіння світяться сенсорні кнопки можливих опцій.
- ③ **Панель керування**
Панель керування складається з дисплея та різних сенсорних кнопок. Призначення окремих сенсорних кнопок описується далі.
- ④ **Сенсорні кнопки $\wedge \vee$**
Сенсорними кнопками $\wedge \vee$ можна змінювати значення на дисплеї. Сенсорна кнопка \wedge збільшує значення або переміщує по списку вгору, сенсорна кнопка \vee зменшує значення та переміщує по списку вниз.
- ⑤ **Сенсорна кнопка OK**
Сенсорною кнопкою OK Ви підтверджуєте вибрані значення.
- ⑥ **Сенсорні кнопки \diamond**
Сенсорна кнопка \diamond запускає відстрочення старту. За допомогою відстрочення старту можна вибрати пізніший старт програми. Початок програми можна відстрочити на час від 15 хвилин до 24 годин. Таким чином можна використовувати вигідні нічні тарифи на електроенергію. Детальнішу інформацію Ви знайдете у розділі «4. Вибір налаштувань програми».
- ⑦ **Сенсорна кнопка i**
За допомогою сенсорної кнопки i можна отримати прогноз щодо енерговитрат обраної програми сушіння. Детальну інформацію наведено в розділі «Вказівки щодо енергозбереження», підрозділ «EcoFeedback».

⑧ Сенсорна кнопка «Старт/Докладання білизни»

Доторканням до сенсорної кнопки *Старт/Докладання білизни* запускається програма. Для докладання білизни може бути перервано вже запущену програму. Сенсорна кнопка блимає, якщо програму можна запустити. Після запуску програми сенсорна кнопка світиться постійно.

⑨ Індикатор PerfectDry

Індикатор *Perfect Dry* блимає після запуску програми, доки не буде визначено тривалість виконання програми. Система *PerfectDry* вимірює залишкову вологість білизни. У програмах зі ступенями сушіння функція *PerfectDry* забезпечує відмінне сушіння, на яке впливає також вміст у воді солей кальцію.


Індикатор *PerfectDry* загоряється після досягнення ступеня сушіння перед завершенням програми.



У разі використання програм без можливості вибору ступеня сушіння індикація відсутня.


⑩ Оптичний інтерфейс

Служить для сервісної служби місцем підключення комп'ютера.

⑪ Перемикач програм

Для вибору програми та для вимкнення. Під час вибору програм сушильна машина вмикається та ви-микається в разі вибору положення перемикача програм .

У разі підключення сушильної машини до бездротової локальної мережі вибір програм доповнюється варіантами *MobileStart*  і *Wash2Dry* .

У розділі *Додаткові програми*  містяться:

- додаткові програми, а також
- можливість змінити *Налаштування*

Керування сушильною машиною

Дисплей

Під час вибору програми сушіння зі ступенем сушіння на основному дисплеї відображається така інформація:




- Вибраний ступінь сушіння й очікувана тривалість програми.
- Після запуску програми – досягнутий ступінь сушіння та залишкова тривалість програми.

Під час вибору програми, регульованої по часу, на основному дисплеї відображається тільки тривалість програми:



Приклади керування

Переміщення по списку вибору

За допомогою прокручування  на дисплеї Ви зрозумієте, що доступний список вибору.



Натисніть сенсорну кнопку ∇ для гортання списку вниз та сенсорну кнопку \blacktriangle – для гортання вгору. Натисніть сенсорну кнопку *OK* для активації пункту, який відображається на дисплеї.

Позначення вибраного пункту




Активованний пункт у списку вибору позначається галочкою \checkmark .

Установлення числових значень



Числове значення виділено білим кольором. Натисніть сенсорну кнопку ∇ , щоб зменшити числове значення. Натисніть сенсорну кнопку \blacktriangle , щоб збільшити числове значення. Натисніть сенсорну кнопку *OK* для активації числового значення, яке відображається на дисплеї.

Вихід із підменю

Для виходу з підменю виберіть назад .

Встановлення

Перед першим запуском машини переконайтеся, що виконано всі інструкції з розділу «Встановлення». Прочитайте цю інструкцію з експлуатації, зокрема й розділ «Встановлення».


Знімання захисної плівки та заводських наклейок

■ Видаліть:

- захисну плівку (якщо вона є) із дверцят;
- усі заводські наклейки (якщо вони є) із фронтальної частини та кришки.

Наклейки, які Ви побачите після відкриття дверцят (наприклад, типову табличку), не можна знімати.

Проміжок часу перед установкою

 Пошкодження сушильної машини внаслідок занадто раннього введення в експлуатацію.

Так можна пошкодити тепловий насос.

Зачекайте прибл. одну годину після установки приладу перед тим, як вмикати сушильну машину.

Інформація щодо об'єднання приладів у мережу

Miele@home

Сушильну машину оснащено інтегрованим модулем бездротової мережі.

Для використання потрібні:

- бездротова локальна мережа
- мобільний додаток Miele
- обліковий запис у Miele. Ви можете створити обліковий запис через мобільний додаток Miele.

Мобільний додаток Miele створює зв'язок між сушильною машиною та домашньою бездротовою мережею.

Після того, як Ви підключите сушильну машину до своєї бездротової локальної мережі, Ви зможете використовувати мобільний додаток, щоб виконувати, наприклад, такі дії:

- дистанційно керувати сушильною машиною
- викликати інформацію про стан Вашої сушильної машини
- викликати інформацію про хід програми Вашої сушильної машини

Через підключення сушильної машини до бездротової локальної мережі, споживання енергії зростає, навіть якщо сушильна машина вимкнена.

Переконайтеся, що в місці розташування сушильної машини достатня потужність сигналу домашньої бездротової мережі.

Перше введення в експлуатацію

Доступність з'єднання бездротової локальної мережі

З'єднання бездротової локальної мережі працює на тій самій частоті, що й інші прилади (наприклад, мікрохвильові печі, іграшки з дистанційним керуванням). Це може призвести до тимчасових перешкод або до повного збою з'єднання. Тому стабільна доступність запропонованих функцій не гарантується.

Доступність Miele@home

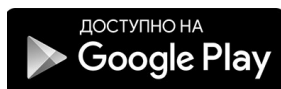
Використання мобільного додатка Miele залежить від доступності служб Miele@home у вашій країні.

Служба Miele@home доступна не в усіх країнах.

Інформацію про доступність можна знайти на веб-сайті www.miele.com.

Додаток Miele

Додаток Miele@home Ви можете безкоштовно завантажити в Apple App Store® або Google Play Store™.



Wash2dry

Після правильного завершення програми пральна машина Miele передає дані програми до хмари Miele через маршрутизатор, до якого також під'єднано сушильну машину. На основі переданих даних програми сушильна машина автоматично встановлює програму сушіння, адаптовану для білизни.

Після завантаження білизни в сушильну машину потрібно лише запустити програму сушіння. Інші налаштування програми для сушаильної машини не потрібні.

Повідомлення: Програму сушіння слід запустити протягом 24 годин після закінчення програми прання. Після завершення нової програми прання дані для сушильної машини зберігаються та перезаписуються.

Повідомлення: Не від'єднуйте сушильну машину від мережі. Потім дані програми, передані пральною машиною, надсилаються до сушильної машини, щойно ви виберете *Wash2Dry*. Попереднє від'єднання від мережі призведе до затримки під час прийому даних.

Необхідною передумовою для використання функції *Wash2Dry* є об'єднання пральної та сушильної машин Miele у мережі Miele@home.

Повідомлення: Налаштуйте Miele@home, як описано в цій інструкції з використання.

Увімкнення сушильної машини

- Поверніть перемикач програм на програму «Бавовна».

Лунає мелодія привітання і світиться екран привітання.

Встановлення мови текстових повідомлень

Надійде запит встановити бажану мову. Мову можна змінити в будь-який час за допомогою меню *Додаткові програми*/⚙ в підменю *Установки* ⚙.



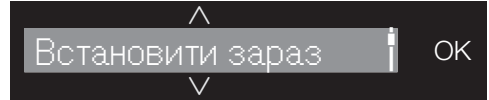
- Доторкайтесь до сенсорної кнопки ∨∧, доки бажана мова не з'явиться на дисплеї.
- Підтвердіть вибрану мову, доторкнувшись до сенсорної кнопки *OK*.

Налаштування мережі Miele@home

На дисплеї з'являється таке повідомлення:

і Miele@home

- Натисніть сенсорну кнопку *OK*.



- Якщо ви хочете налаштувати Miele@home одразу: доторкніться до сенсорної кнопки *OK*.
- Якщо ви хочете налаштувати установку пізніше: натискайте сенсорну кнопку ∨, доки на дисплеї не з'явиться *Встановити пізніше*, і підтвердіть це повідомлення кнопкою *OK*.

На дисплеї з'являється така можливість вибору:

1. З'єднан. через WPS
2. З'єдн. чер. моб. дод.

- Виберіть бажаний вид з'єднання.

Підключення через WPS

- Дотримуйтеся вимог на дисплеї.

Підключення через додаток Miele

На дисплеї показано: Очікув. моб. дод.

- Тоді перейдіть у додаток Miele.
- Виконайте подальші кроки для реєстрації в додатку Miele.

Перше введення в експлуатацію

Для підключення типу З'єднан. через WPS знадобиться маршрутизатор із функцією WPS.

- Протягом 2 хвилин активуйте на вашому маршрутизаторі функцію «WPS».

Після коректного з'єднання на дисплеї з'являється повідомлення:



- Підтвердіть його сенсорною кнопкою OK

Продовження введення в експлуатацію

- Підтвердіть сенсорною кнопкою OK.
- Прочитайте розділ «1. Правильний догляд за білизною».
- Потім можна вибрати програму та завантажити сушильну машину, як це описано в розділах «2. Завантаження сушильної машини» і «3. Вибір програми».

Перше введення в експлуатацію завершено, якщо повністю виконана програма тривалістю понад 1 год.

Вказівки щодо енергозбереження

Ця сушильна машина з технологією теплового насоса призначена для енергозберігаючого сушіння. Завдяки наведеним нижче заходам можна заощадити ще більше енергії, оскільки час сушіння не збільшується без зайвої необхідності.


- Під час прання білизни обирайте максимальну кількість обертів під час віджиму.
Під час сушіння можна заощадити не тільки до 20 % електроенергії, але й час, якщо, наприклад, білизна віджимається при 1.600 об/хв, замість 1.000 об/хв.
- Використовуйте для відповідної програми сушіння максимальне завантаження. Враховуючи загальну кількість білизни, витрати енергії в цьому випадку будуть найоптимальнішими.
- Простежте, щоб температура у приміщенні не була зависокою. Якщо у приміщенні знаходяться інші прилади, які виробляють тепло, кімнату необхідно провітрити або вимкнути інші прилади.
- Фільтри в області люка варто чистити після кожного сушіння.

Вказівки щодо чищення ворсового фільтра і цокольного фільтра Ви знайдете в розділі «Чищення та догляд».

- По можливості використовуйте різні вигідні тарифи на електроенергію. Дізнайтесь про тарифи на підприємстві енергопостачання. Тут Вам допоможе функція відтермінування старту: Ви можете встановити автоматичний старт програми в діапазоні найближчих 24 годин.

Вказівки щодо енергозбереження


Зворотний зв'язок

За допомогою сенсорної кнопки  можна отримати інформацію щодо витрат енергії Вашої сушильної машини.

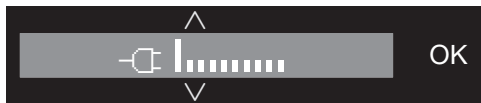
На дисплеї відобразиться така інформація:


- Перед виконанням програми – прогноз щодо витрат енергії.
- Під час або в кінці виконання програми – фактичні витрати енергії.

1. Виклик прогнозу

- Після вибору програми сушіння доторкніться до сенсорної кнопки .

Кількість сегментів вказує на прогноз щодо витрат енергії.




Чим більше сегментів  заповнено, тим більше електроенергії споживається.

Прогноз змінюється, залежно від обраної програми сушіння та вибраних опцій.

- Доторкніться до сенсорної кнопки **OK** або зачекайте, доки дисплей автоматично перейде до головного екрана.

2. Виклик інформації про фактичні витрати

Під час або в кінці виконання програми можна отримати інформацію про фактичні витрати енергії.

- Доторкніться до сенсорної кнопки .



Доки витрати електроенергії замалі, відображається значення $< 0,1$ кВтг. Витрати змінюються із ходом виконання програми.


Наприкінці програми перед відчищенням дверцят можна додатково отримати інформацію про ступінь забруднення фільтра у %.

- Доторкніться до сенсорної кнопки ∇ , щоб перейти до індикації Фільтр.

0 % = незначне забруднення, 50 % = помірне забруднення, 100 % = сильне забруднення.

Збільшення забруднення призводить до збільшення тривалості програми, підвищує витрати енергії.

За умови відкриття дверцят або автоматичного вимкнення після виконання програми дані знову повертаються до прогнозу.


Повідомлення: Ви можете переглянути дані щодо витрат останньої програми сушіння в меню Налаштування , підменю Витрати.

1. Правильний догляд за білизною

Зверніть увагу під час прання


- Особливо забруднену білизну перить ґрунтовно: використовуйте достатньо мийного засобу і обирайте вищу температуру, у випадку сумнівів виперіть ще раз.
- Не сушіть мокрі текстильні вироби, якщо з них капає вода. Обирайте максимальну швидкість віджиму під час прання білизни. Чим більша швидкість віджиму, тим меншими будуть витрати електроенергії та тривалість сушіння.
- Нові кольорові вироби перед першим сушінням ретельно виперіть і не сушіть їх із світлими речами. Ці речі можуть пофарбувати іншу білизну (та пластмасові деталі сушильної машини). Так само на речі можуть потрапити кольорові нитки.
- Накрохмалену білизну можна сушити в сушильній машині. Для посилення ефекту використовуйте подвійну дозу крохмалю.

Підготовка речей для сушіння

 Пошкодження сторонніми предметами, які не дістали з білизни.

Сторонні предмети можуть розплавитись, загорітись або вибухнуть.

Вийміть усі сторонні речі з білизни (наприклад, дозатори мийних засобів, запальнички тощо).

 **Небезпека вибуху при неправильній експлуатації та неналежному використанні.**

Білизна може загорітись і призвести до пошкодження сушильної машини та навколишнього простору. Прочитайте й дотримуйтесь вказівок, наведених у розділі «Заходи безпеки й застереження».

- Розсортуйте текстильні вироби, залежно від типу волокон/тканини, розміру, символів щодо догляду та бажаного ступеня залишкової вологості.
- Перевірте обшивку та шви речей/білизни. Наповнювачі можуть випасти. Небезпека займання під час сушіння.
- Розправте вироби.
- Застебніть пояси та зв'яжіть пояси й застібки.
- Застебніть подушки та ковдри, щоб туди не потрапили дрібні речі.
- Застебніть гачки та петлі.
- Розстебніть куртки й довгі блискавки, щоб речі рівномірно просохли.
- Зашийте або вийміть «кісточки» бюстгальтера.
- В екстремальних випадках зменшіть максимальний об'єм завантаження. Чим більше завантаження машини, тим більше складок утворюється в текстильних виробах, які потребують особливого догляду. У першу чергу це стосується дуже делікатних тканин (наприклад, сорочок, блуз).




1. Правильний догляд за білизною

Сушіння



Повідомлення: Ознайомтеся з розділом «Огляд програм», у якому міститься вся інформація щодо програм і обсягів завантаження.

- Завжди враховуйте дані про максимальне завантаження для кожної програми. Враховуючи загальну кількість білизни, витрати енергії в цьому випадку будуть найоптимальнішими.
- Залежно від якості, внутрішня тонка тканина може дати усадку. Сушіть такі речі лише у програмі *Дбайливе розгладжування*.
- Вироби з чистого льону сушіть лише за наявності відповідного символу на етикетці з догляду. Інакше такі вироби можуть стати «шорсткуватими». Сушіть такі речі лише у програмі *Дбайливе розгладжування*.
- Вовняні та напіввовняні текстильні вироби можуть збитися й дати усадку. Сушіть такі вироби лише у програмі *Вовна*.
- Трикотажні речі (наприклад, футболки, спідня білизна) часто дають усадку під час першого прання. Щоб запобігти ще більшій усадці, не пересушуйте трикотажні речі. За можливості купуйте трикотажні речі дещо більші.
- Якщо текстильні вироби не витримують дію високих температур і схильні до зминання, зменшіть завантаження. Додатково виберіть опцію *DryCare 40*.

Символи щодо догляду

Сушіння	
	Температура
	нормальна або висока
	низька*
	не підлягає сушінню в машині

* Рекомендація: виберіть *DryCare 40*

Прасування праскою й на катку	
	Температура
	••• висока, •• середня, • низька
	не прасувати

Правильний ступінь сушіння

- *HygieneDry* – для особливих вимог гігієни до цупких текстильних виробів
- *Екстрасушіння* – для багатошарових або дуже щільних текстильних виробів
- *У шафу+* – для всіх текстильних виробів, які потрібно відразу скласти в шафу
- *У шафу* – для текстильних виробів, які зминаються. Або для текстильних виробів із легкої бавовни чи джерсі
- *Під праску* або *У прасувальну машину* – для подальшої обробки текстильних виробів

Повідомлення: Ви можете індивідуально налаштувати ступені сушіння у програмах *Бавовна*, *Делікатна* й *Автоматична* (волога чи суха). Див. докладніше в розділі «Налаштування», підрозділ «Ступені сушіння».

2. Завантаження сушильної машини

Завантаження білизни

Текстильні вироби можуть пошкодитись.

Перед завантаженням білизни спочатку прочитайте розділ «1. Правильний догляд за білизною».



- Відкрийте дверцята.
- Вийміть решту текстильних виробів або речей із барабана.
- Покладіть білизну в барабан у розправленому вигляді.

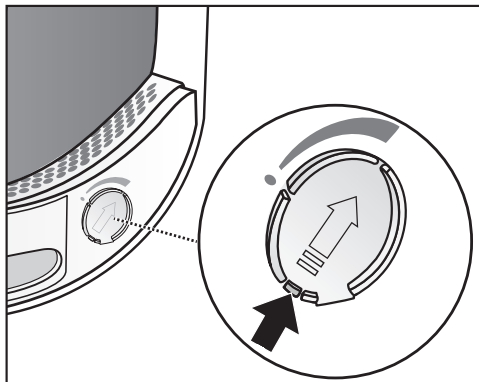
Не перевантажуйте барабан. Речі труться одна об одну, а результати сушіння погіршуються. Речі також більше зминаються.

У разі затискання частин білизни дверцятами можливе пошкодження білизни.

Перевірка FragranceDos

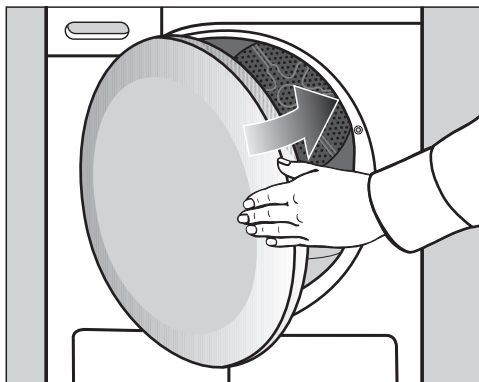
Якщо ви не використовуєте флакон з ароматизатором, перевірте, чи закриті обидва відсіки FragranceDos.

Використання флакона з ароматизатором описано в розділі «Флакон з ароматизатором».



- Опустіть планку на заслінці вниз (див. стрілку), щоб закрити відсік. Інакше туди потрапить ворс.

Закривання дверцят



- Легким поштовхом зачиніть дверцята.

3. Вибір програми

Увімкнення сушильної машини

Під час вибору програм сушильна машина вмикається і вимикається в разі вибору положення перемикача програм ☺.

- Поверніть перемикач програм на програму.

Під час вибору програми кілька секунд на дисплеї світиться назва програми й інформація щодо максимального завантаження (з розрахунку ваги сухої білизни).

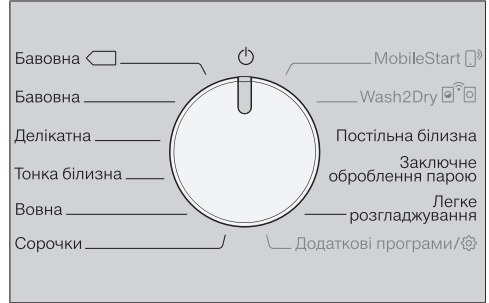
Повідомлення: Конденсат можна використовувати для різних програмних застосувань.

Див. розділ «Ємність для конденсату», підрозділ «Заповнення ємності для конденсату». У розділах «Огляд програм» і «Опції» можна ознайомитися з цими програмними застосуваннями.

Вибір програми

Для вибору програми є 4 можливості.

1. Вибір стандартних програм



- Поверніть перемикач програм на бажану програму.

На дисплеї відображається вибрана програма. Наприкінці дисплей перейде до індикації основної інформації.

- Тепер виберіть налаштування програми та опції.

2. Вибір додаткових програм/⚙️



- Поверніть поворотний перемикач у позицію *Додаткові програми/⚙️*.

Бажану програму можна також вибрати на дисплеї.

- Натискайте сенсорну кнопку $\wedge \vee$, доки бажана програма не з'явиться на дисплеї.



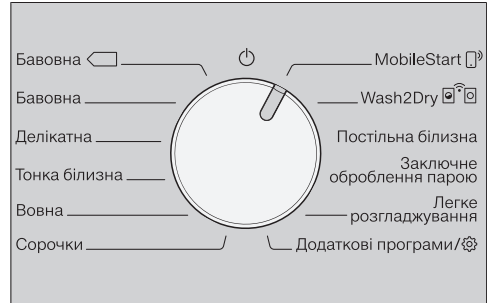
- Підтвердіть програму за допомогою *OK*.

На дисплеї відображається вибрана програма. Наприкінці дисплей перейде до індикації основної інформації.

Повідомлення: Якщо потрібно вибрати іншу програму, вибрану програму можна скинути коротким повертанням вперед-назад поворотного перемикача.

3. Вибір функції MobileStart

Повідомлення: Керування здійснюється за допомогою мобільного додатка Miele. Для використання MobileStart потрібно зареєструвати сушильну машину в бездротовій локальній мережі, а також увімкнути функцію Дистанційне керування.



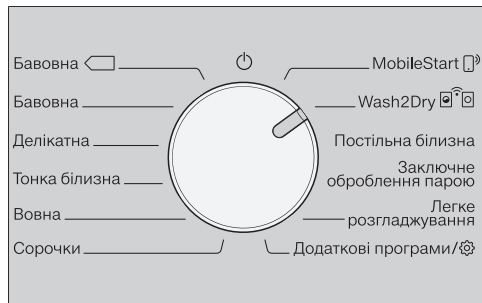
- Поверніть перемикач програм на програму *MobileStart*.
- Дотримуйтеся вказівок на дисплеї.
- Після завантаження барабана доторкніться до сенсорної кнопки *Старт/Докладання білизни*.

Сушильною машиною можна тепер керувати через мобільний пристрій зі встановленим додатком Miele.


3. Вибір програми

4. Вибір Wash2Dry

- Після завершення процесу прання помістіть чисту білизну в сушильну машину.



- Поверніть перемикач програм на *Wash2Dry* .

Під час виконання програми прання на дисплеї сушильної машини світиться . Зачекайте.

Якщо програма пральної машини завершується правильно*, на дисплеї з'являється програма сушіння, адаптована для білизни.

* Програма прання завершена й не була перервана.

- Для запуску програми достатньо доторкнутися до сенсорної кнопки *Старт/Докладання білизни* сушильної машини.

Після спеціальних програм прання, за допомогою яких випрано делікатні тканини (наприклад, гардини), на сушильній машині не потрібно вибирати програму.

4. Вибір програмних налаштувань


Вибір ступеня сушіння

Див. в розділі «Огляд програм», у якій програмі можна вибрати ступінь сушіння, і який рівень сушіння відповідає вашим вимогам.



- Доторкніться до сенсорної кнопки \wedge або \vee , щоб вибрати ступінь сушіння.

Ступінь сушіння *HygieneDry*

Повідомлення: У деяких програмах можна встановити ступінь сушіння *HygieneDry*. Виконуються особливі вимоги гігієни до цупких текстильних виробів із символом догляду .

У разі вибору *HygieneDry* сушіння здійснюється протягом тривалого часу з постійною температурою (збільшення часу витримки при певній температурі). Таким чином знищуються мікроорганізми, наприклад мікроби чи пилові кліщі, і зменшується кількість алергенів у білизні.

Повідомлення: Зменшіть на половину вказану в цій інструкції з використання максимальну кількість завантаження для відповідної програми.

Час витримки при певній температурі

- На початку програми зі ступенем сушіння *HygieneDry* час виконання програми відображається як попередній прогноз.
- Спочатку програма виконує звичайний процес сушіння для догляду за білизною. Відлік часу сушіння

доходить до 0 хвилин. Після цього починається час витримки при високій температурі.

- У разі запуску витримки при високій температурі залишковий час виконання програми збільшується на 85 хвилин, що дає змогу досягти ефективного гігієнічного сушіння.

Програма з вибраним ступенем сушіння *HygieneDry* має виконуватися без переривання.

Інакше мікроорганізми не будуть знищені.

Не переривайте програму сушіння.

4. Вибір програмних налаштувань

Вибір тривалості виконання програм, які працюють за часом

Тривалість можна вибирати кроками у 10 хвилин.

Програми:

Холодне обдування: 20 хв–1:00 год

Тепле обдування: 20 хв–2:00 год

Сушіння в кошику: 40 хв–2:30 год



- Для вибору тривалості доторкніться до сенсорної кнопки ^ або v.

Вибір опцій

Див. в розділі «Опції», у якій програмі можна вибрати опцію, і яка опція відповідає вашим вимогам.



- Доторкніться до сенсорної кнопки потрібної опції.

Відповідні сенсорні кнопки світяться яскравіше.

4. Вибір програмних налаштувань

◆ Відстрочення старту/ SmartStart

Відстрочення старту

За допомогою відстрочення старту можна вибрати пізніший старт програми.

Функція активна, якщо вимкнено налаштування SmartGrid.

Встановлення годин відстрочення можна здійснювати в діапазоні від 00 до 24. Встановлення хвилин здійснюється в діапазоні від 00 до 45 15-хвилинними кроками.

Встановлення часу відстрочення

- Доторкніться до сенсорної кнопки ◆.

На дисплеї з'явиться таке повідомлення:



- За допомогою сенсорних кнопок ▼▲ встановіть години. Підтвердіть сенсорною кнопкою ОК.

Індикація переходить далі:



- За допомогою сенсорних кнопок ▼▲ встановіть хвилини. Підтвердіть сенсорною кнопкою ОК.

Повідомлення: Якщо протягом тривалого часу утримувати кнопки ▼ або ▲ натиснутими, час відраховується автоматично вгору або вниз.

Зміна відстрочення старту

Перед стартом програми вибраний час відстрочення можна змінити.

- Доторкніться до сенсорної кнопки ◆.
- Змініть введений час і підтвердіть його за допомогою ОК.

Скасування відстрочення старту

Перед стартом програми вибраний час відстрочення можна видалити.

- Доторкніться до сенсорної кнопки ◆.

На дисплеї відображається вибраний час відстрочення.

- За допомогою сенсорних кнопок ▼▲ встановіть значення 00:00 год. Підтвердіть сенсорною кнопкою ОК.

Відстрочення часу старту буде видалено.

Після старту програми вибраний час відстрочення можна змінити або скасувати лише перериванням програми.

Запуск відстрочення старту

- Доторкніться до сенсорної кнопки *Старт/Докладання білизни*, щоб запустити відстрочення старту.

Докладання білизни при активованому таймері

- Дотримуйтеся опису в розділі «Зміна виконання програми», підрозділ «Докладання або виймання білизни».

4. Вибір програмних налаштувань

SmartStart

Функція SmartStart автоматично визначає час, протягом якого сушильна машина має запустити програму. Старт відбувається завдяки сигналу, наприклад, від підприємства електропостачання, коли тариф на енергію мінімальний.

Ця функція активна, якщо ввімкнено налаштування SmartGrid.

Час, який можна визначити, знаходиться в межах від 15 хвилин до 24 годин. Протягом цього часу сушильна машина очікує сигнал від підприємства електропостачання. Якщо протягом цього часу сигнал не надійде, сушильна машина запускає програму.

Встановлення часу

Якщо в налаштуваннях ви активували функцію SmartGrid, після доторкання до сенсорної кнопки  встановлюється часовий проміжок, коли сушильна машина вмикатиметься автоматично (див. розділ «Налаштування», підрозділ «SmartGrid»).

Хід дій відповідає налаштуванню часу під час відстрочення старту.

- За допомогою сенсорних кнопок \vee/\wedge встановіть години та підтвердіть значення за допомогою *OK*.

Значення годин буде збережено, значення хвилин блиматиме.

- За допомогою сенсорних кнопок \vee/\wedge встановіть хвилини та підтвердіть значення за допомогою *OK*.

- Натисніть сенсорну кнопку *Старт/Докладання білизни*, щоб запустити програму сушіння за допомогою функції SmartStart.

На дисплеї з'явиться таке повідомлення:



Запуск програми

- Доторкніться до сенсорної кнопки *Старт/Докладання білизни*, яка світиться.

Сенсорна кнопка *Старт/Докладання білизни* світиться, а на дисплеї відображається *Сушіння*.

Вказівки

Якщо вибрано відстрочення старту, час відраховується на індикаторі часу. Після відрахування часу старту або відразу після старту на індикаторі часу відображається тривалість програми.

При тривалому відстроченні старту барабан обертається, щоб розправити білизну. Це не є несправністю.

- Індикація *PerfectDry* блимає/світиться лише у програмах зі ступенями сушіння (див. також розділ «Керування сушильною машиною»).
- Ця сушильна машина вимірює залишкову вологість білизни й на основі отриманих даних визначає необхідну тривалість виконання програми.

Якщо покласти в сушильну машину малу кількість текстильних виробів або суху білизну, датчик порожнього барабана зареєструє цю зміну. Незабаром після запуску програми автоматичне визначення завантаження перемикне вибрану програму на обмежений час виконання програми. Текстильні вироби дбайливо сушитимуться далі чи обдуватимуться. У цьому разі *PerfectDry* не загорятиметься в кінці програми.

Білизна й текстильні вироби труться між собою без потреби.

Уникайте пересушування білизни й текстильних виробів.

Під час вибору програми сушіння зі ступенем сушіння на дисплеї світиться досягнутий на цей момент ступінь сушіння.

Вибраний ступінь сушіння або час можна ще раз відобразити на дисплеї:

- Торкніться сенсорної кнопки \wedge або \vee .
- Незадовго до завершення програми білизна охолоджується.

Заощадження електроенергії

Через 10 хвилин елементи індикації вимикаються. Сенсорна кнопка *Старт/Додати білизну* заблимає.

- Щоб увімкнути елементи індикації, доторкніться до сенсорної кнопки *Старт/Додати білизну*, яка не діє в поточній програмі.

Освітлення барабана вимикається після запуску програми.

Докладання білизни

Після старту програми ще можна докласти білизну.

- Дотримуйтеся опису в розділі «Зміна виконання програми», підрозділ «Докладання або виймання білизни».

6. Кінець програми – виймання білизни

Завершення програми

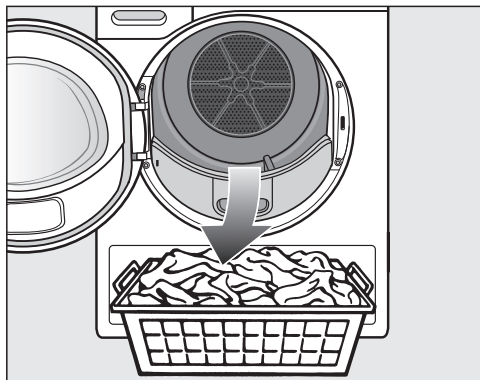
Відображення **Кінець/зах. від змін.**, **Кінець/охолодження** або **Кінець** свідчить про завершення програми. Кнопка **Старт/Докладання білизни** більше не світиться.

Ця сушильна машина автоматично вимикається через 15 хвилин після завершення захисту від змиання (у програмах без опції захисту від змиання через 15 хвилин після завершення програми).

Виймання білизни

Відчиняйте дверцята лише після завершення процесу сушіння. Інакше білизна не досушиться до кінця й охолотиться.


- Візьміться за виїмку й натисніть на ручку, щоб відчинити дверцята.



- Вийміть білизну.

Пересушена білизна може пошкодитись.
Завжди виймайте з барабана всі речі.

- Поверніть поворотний перемикач у положення ☺.
- Видаліть ворс із 2 ворсових фільтрів в області завантаження дверцят: розділ «Чищення та догляд», підрозділ «Ворсовий фільтр».
- Легким поштовхом зачиніть дверцята.
- Спорожніть ємність для конденсату.

При сушінні з повним завантаженням в програмі *Бавовна* і *Бавовна*  ми Вам радимо виводити конденсат назовні через зливний шланг. Тоді Вам не потрібно буде під час виконання програми спорожнити ємність для конденсату.

Підсвітка барабана

Якщо відкрити дверцята сушильної машини, вмикається освітлення барабана й зони доступу до машини. Так ви не загубите жодного предмета в барабані чи кошику для білизни. Підсвітка барабана вимикається автоматично (економія електроенергії).



Вага, позначена *, означає вагу сухої білизни.

Програми на панелі керування


Бавовна <input type="checkbox"/>		макс. 9 кг*
Вироби	Середня за вологістю бавовна, яка описана як <i>Бавовна У шафу</i> .	
Підказка	<ul style="list-style-type: none"> - У цій програмі сушіння відбувається виключно зі ступенем <i>У шафу</i>. - Програма <i>Бавовна</i> <input type="checkbox"/> найефективніша для сушіння середньої за вологістю бавовняної білизни з огляду енерговитрат. 	
Вказівка для дослідних організацій	<ul style="list-style-type: none"> - Програма <i>Бавовна</i> <input type="checkbox"/> – це програма перевірки згідно з нормативом 392/2012/ЄС для енергомаркування згідно з EN 61121. - У програмах <i>Бавовна</i> і <i>Бавовна</i> <input type="checkbox"/> виводьте конденсат назовні через зливний шланг. 	

Огляд програм

Бавовна		макс. 9 кг*
HygieneDry		
Вироби	<ul style="list-style-type: none">- Речі з бавовни або льону, які мають безпосередній контакт зі шкірою, наприклад, спідня білизна, білизна для немовлят, постільна білизна, махрові рушники.- Інші цупкі текстильні вироби з особливими вимогами щодо гігієни.	
Підказка	<ul style="list-style-type: none">- Вибирайте в разі особливих вимог щодо гігієни.- Зменшіть на половину максимальну кількість завантаження.	
Екстрасушіння, У шафу+, У шафу		
Вироби	Одно- та багат шарові текстильні вироби з бавовни. Це футболки, спідня білизна, білизна для немовлят, робочий одяг, куртки, покривала, фартухи, халати, махрові рушники, банні рушники/ халати, байкова/махрова постільна білизна.	
Підказка	<ul style="list-style-type: none">- <i>Екстрасушіння</i> для партії білизни з різноманітних виробів, багат шарових і дуже товстих текстильних виробів.- Не сушіть у програмі <i>Екстрасушіння</i> текстильні вироби (наприклад, футболки, спідню білизну, білизну для немовлят). Вони можуть дати усадку.	
Під праску δ, Під праску $\delta\delta$, У прасувальну машину		
Вироби	Усі текстильні вироби з бавовни та льону, які потребують додаткового оброблення. Це столова, постільна або накрохмалена білизна.	
Підказка	Змотайте білизну, яка буде прасуватися в прасувальній машині: так вона залишиться вологою.	
Делікатна		макс. 4 кг*
HygieneDry, У шафу +, У шафу, Під праску δ, Під праску $\delta\delta$		
Вироби	Текстильні вироби із синтетики, бавовни або змішаних тканин, які не вимагають особливого догляду. Це, наприклад, робочий одяг, халати, светри, сукні, штани, столова білизна та панчохи.	
Підказка	<ul style="list-style-type: none">- <i>HygieneDry</i> – для цупких текстильних виробів з особливими вимогами щодо гігієни.- Зменшіть на половину максимальну кількість завантаження.	

Тонка білизна		макс. 2,5 кг*
У шафу, Під праску Δ, Під праску $\Delta\Delta$		
Вироби	Делікатні текстильні вироби із синтетичних волокон, змішаних тканин, штучного шовку або обробленої бавовни із символом  на етикетці. Це, наприклад, сорочки, блузки, жіноча білизна та текстильні вироби з аплікаціями.	
Підказка	Для тканин, які сильно мнуться, зменшіть завантаження.	
Вовна		макс. 2 кг*
Вироби	Вовняні вироби та вироби зі змішаних тканин: светри, в'язані кофти, панчохи.	
Підказка	<ul style="list-style-type: none"> - Вовняні вироби сушаться протягом короткого часу, при цьому вони розправляються та стають пухнастими. - Їх слід вийняти відразу після завершення програми. 	
Сорочки		макс. 2 кг*
У шафу +, У шафу, Під праску Δ, Під праску $\Delta\Delta$		
Вироби	Сорочки, блузи	
MobileStart 		
Вибір програм і керування відбувається через мобільний додаток Miele.		
Wash2Dry		
Вибір програми здійснюється автоматично залежно від програми на підключеній пральній машині.		
Постільна білизна		макс. 4 кг*
HygieneDry, Екстрасушіння, У шафу +, У шафу, Під праску Δ, Під праску $\Delta\Delta$, У прасувальну машину		
Вироби	Постільна білизна, простирадла, наволочки	
Підказка	<ul style="list-style-type: none"> - <i>HygieneDry</i> – для цупких текстильних виробів з особливими вимогами щодо гігієни. - Зменшіть на половину максимальну кількість завантаження. 	

Огляд програм

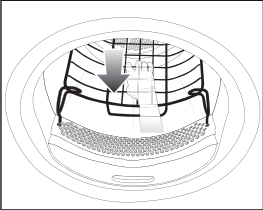
Заключне оброблення парою		макс. 1 кг*
У шафу, Під праску δ		
Вироби	<ul style="list-style-type: none">- Усі вироби з бавовняних або лляних тканин- Текстильні вироби з бавовни, змішаних тканин або синтетики, які не вимагають особливого догляду. Це, наприклад, штани з бавовни, спортивні куртки та сорочки.	
Підказка	<ul style="list-style-type: none">- Для зволоження текстильних виробів перед прасуванням- Для розгладжування текстильних виробів, які зім'ялися- <i>Під праску</i> обирайте, якщо після сушіння речі будуть прасуватись праскою.- Крім цього, ця програма дає змогу освіжити текстильні вироби. Для підсилення ефекту освіження можна використати флакон DryFresh (приладдя, яке можна придбати додатково).	
Вказівка		<ul style="list-style-type: none">- На початку програми конденсат розпилюється з ємності через розпилювач у барабан. Тому ємність для конденсату має бути наповнена водою принаймні до позначки —min—.- Під час розпилення води в барабан чути шум.
Попереднє розгладжування		макс. 1 кг*
У шафу, Під праску δδ		
Вироби	<ul style="list-style-type: none">- Текстильні вироби з бавовняних або лляних тканин.- Текстильні вироби з бавовни, змішаних тканин або синтетики, які не вимагають особливого догляду. Це, наприклад, штани з бавовни, спортивні куртки та сорочки.	
Підказка	<ul style="list-style-type: none">- Ця програма зменшує зминання текстильних виробів після попереднього віджиму в пральній машині.- Ця програма підходить також для сухих текстильних виробів.- Їх слід вийняти відразу після завершення програми.	

Додаткові програми

Тепле обдування		макс. 9 кг*
Вироби	<ul style="list-style-type: none"> - Багатошарові речі, які через свої властивості сушаться нерівномірно: куртки, подушки, спальні мішки й інші об'ємні речі. - Для сушіння окремих предметів білизни: банні рушники, халати, кухонні рушники, носовички. 	
Підказка	Спочатку не вибирайте найдовший час. Методом спроб встановіть оптимальний час сушіння.	
Верхній одяг		макс. 2,5 кг*
У шафу, Під праску δ		
Вироби	Верхній одяг із матеріалу, який підлягає сушінню в машині.	
Просочення		макс. 2,5 кг*
Вироби	Текстиль, який підлягає сушінню в машині, наприклад, вироби з мікрОВОЛОКОН, лижні костюми й верхній одяг, тонка щільна бавовна (поплін) і скатертини.	
Вказівка	<ul style="list-style-type: none"> - У цій програмі сушіння відбувається виключно зі ступенем <i>У шафу</i>. - Ця програма додатково посилює ефект просочення. - Речі для просочення можна обробляти виключно засобом для просочення із поміткою «підходить для мембранних тканин». Такі засоби базуються на сполуках фтору. - Не сушіть текстильні вироби, просочені парафіновісними засобами. Виникає небезпека пожежі. 	
Експрес		макс. 4 кг*
Екстрасушіння, У шафу +, У шафу, Під праску δ, Під праску $\delta\delta$, У прасувальну машину		
Вироби	Цупкі текстильні вироби із символом ☺ для програми <i>Бавовна</i> .	
Вказівка	Тривалість програми зменшується.	
Спортивний одяг		макс. 3 кг*
У шафу +, У шафу, Під праску δ, Під праску $\delta\delta$		
Вироби	Для спортивного одягу з матеріалу, придатного для машинного сушіння.	

Огляд програм

Автоматична +		макс. 5 кг*
У шафу +, У шафу, Під праску Δ, Під праску ΔΔ		
Вироби	Партія білизни для програм <i>Бавовна</i> та <i>Делікатна</i> .	
Подушки	1–2 подушки розміром 40 x 80 см або 1 подушка розміром 80 x 80 см	
HygieneDry, У шафу		
Вироби	Подушки, що придатні для сушіння в сушильній машині з пуховим, пір'яним або синтетичним наповнювачем.	
Підказка	<i>HygieneDry</i> – для цупких текстильних виробів з особливими вимогами щодо гігієни.	
Вказівка	<ul style="list-style-type: none">- Пух має властивість утворювати запах під час нагрівання. Після сушіння провітрити подушки.- Після сушіння подушки можуть залишатися вологими на дотик. Сушіть їх у цій програмі, доки на вашу думку вони не будуть сухими.	

Сушіння в козині		максимальне завантаження кошика 3,5 кг
Вказівка	<ul style="list-style-type: none"> - Цю програму можна вибирати лише за наявності сушильного кошика TRK 555 (устаткування, яке можна придбати додатково). - Користуючись кошиком, дотримуйтесь вказівок, які зазначені в інструкції з його експлуатації. - Стежте за тим, щоб рукави, стрічки, корсажні стрічки чи халяви чобіт не торкалися барабана сушильної машини чи його ребер. Під час обертання барабана білизна може заплутатися й пошкодити сушильний кошик і сушильну машину. 	
		
Текстильні вироби/продукти	Використовуйте цю програму тільки для сушіння або провітрювання білизни, яка підлягає сушінню в машині та не піддається впливу механічного навантаження.	
Шовк		макс. 1 кг*
Вироби	Вироби з шовку, які підходять для сушіння в сушильній машині: блузи, сорочки.	
Підказка	<ul style="list-style-type: none"> - Програма для зменшення утворення складок, але речі не будуть повністю висушені. - Їх слід вийняти відразу після завершення програми. 	
Джинси		макс. 3 кг*
У шафу +, У шафу, Під праску Δ, Під праску ΔΔ		
Вироби	Усі джинсові вироби, наприклад, куртки, штани, сорочки та спідниці.	
Холодне обдування		макс. 9 кг*
Вироби	Усі вироби, які потрібно провітрити.	

Опції

Програми сушіння можна доповнити різними опціями.

Не всі опції можна поєднувати між собою.

DryFresh DryCare 40

PowerFresh Зумер

DryFresh

Освіження чистого сухого одягу без зволоження зі ступенем сушіння *У шафу*.

Для синтетичних виробів ефект освіження буде менш виражений.

Повідомлення: Для підсилення ефекту освіження можна додатково використати флакон з ароматизатором *DryFresh* (приладдя, яке можна придбати додатково). Крім того, зменшіть завантаження.

Опція *DryFresh* доступна не для всіх ступенів сушіння.

DryCare 40

Дбайливе сушіння текстильних виробів виконується на особливо низьких температурах.

Для всіх текстильних виробів без вмісту шерсті, які можна прати при температурі 40 °C і вище.

Для досягнення оптимального результату сушіння зверніть увагу на таке:

зменшіть на половину вказану в цій інструкції з використання максимальну кількість завантаження для відповідної програми.

Винятки: для програм із максимальною кількістю завантаження 9 кг зменшіть його до 4 кг.

Опція *DryCare 40* доступна не для всіх ступенів сушіння.

PowerFresh

Освіження чистого сухого одягу за допомогою пари.

Текстильні вироби автоматично зволожуються. Водяна пара, яка утворюється в процесі сушіння, забезпечує цілеспрямовану передачу температури до білизни. Це допомагає розщепити молекули, відповідальні за неприємний запах у текстильних матеріалах.

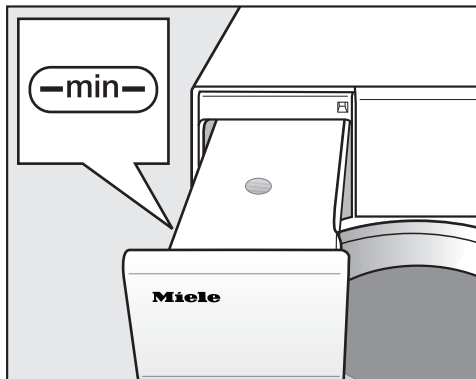
Для синтетичних виробів ефект освіження буде менш виражений.

Зменшіть завантаження до 1 кг.

Опція *PowerFresh* доступна не для всіх ступенів сушіння.

Повідомлення: Для ще більшого підсилення ефекту освіження можна додатково використати флакон з ароматизатором *DryFresh* (приладдя, яке можна придбати додатково).

Конденсат із ємності для конденсату розпилюється в барабан. Тому ємність для конденсату має бути заповнена принаймні до позначки —min—.



■ Заповніть ємність для конденсату.

Дотримуйтеся вказівок розділу «Ємність для конденсату», підрозділ «Заповнення ємності для конденсату».

Зумер

Ця сушильна машина повідомляє Вам про завершення програми акустичним сигналом. Звучання тривалого сигналу, який попереджає про несправності, не залежить від цього.

Опції

Огляд програм сушіння – Опції

	DryFresh	DryCare 40	PowerFresh	Зумер
Бавовна <input type="checkbox"/>	-	-	-	X
Бавовна	X	X	X	X
Делікатна	X	X	X	X
Тонка білизна	-	✓	-	X
Вовна	-	-	-	X
Сорочки	X	X	X	X
Постільна білизна	-	-	-	X
Закл.обробка парю	-	-	-	X
Легке розгладжув.	-	✓	-	X
Тепле обдування	-	X	-	X
Верхній одяг	-	✓	-	X
Просочення	-	-	-	X
Експрес	-	-	-	X
Спортивні речі	-	X	-	X
Автоматична +	X	X	X	X
Подушки звичайні	-	-	-	X
Сушіння в кошику	-	-	-	X
Шовк	-	✓	-	X
Джинси	X	X	X	X
Холодне обдування	-	-	-	X

- X = Можна вибрати
- = Не можна вибрати
- ✓ = Вмикається автоматично

Опції не поєднуються між собою. Зумер можна вибрати завжди.

Зміна виконання програми

Поточну програму можна змінити

Тепер змінити програму неможливо. Це захищає пристрій від небажаного керування.

Під час встановлення поворотного перемикача на дисплеї світиться **i**. Не можна змінити. Ця індикація зникає після встановлення попередньої програми.

Переривання запущеної програми

- Поверніть поворотний перемикач у положення .

Виконання програми перерветься.

Тепер можна обрати нову програму.

Докладання або виймання білизни

Ви забули щось покласти, але програму вже запущено.

- Доторкніться до сенсорної кнопки *Старт/Докладання білизни*.

На дисплеї світиться: **i** Відкр. дверц. можл.. Сенсорна кнопка *Старт/Докладання білизни* заблимає.

- Відкрийте дверцята.
- Докладіть або вийміть білизну.

Ви ще можете змінити програму.

- Зачиніть дверцята.
- Доторкніться до сенсорної кнопки *Старт/Докладання білизни*.

Виконання програми буде продовжено.

Винятки під час докладання білизни


У деяких випадках, наприклад, під час фази охолодження або в програмі *Просочення* не можна докласти білизну.

У виняткових випадках дверцята можна відкрити під час виконання програми.


Спорожнення ємності для конденсату

Конденсат, який виділяється під час сушіння, збирається в ємності для конденсату.

Виливайте воду з ємності для конденсату після кожного процесу сушіння.

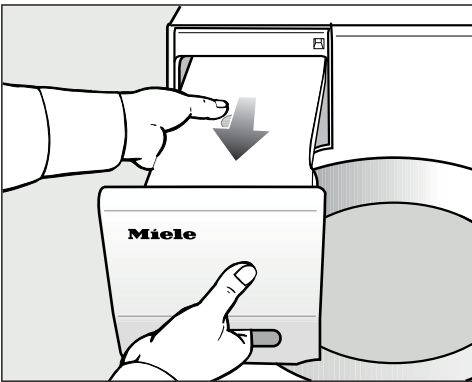
Коли ємність для конденсату повністю наповнюється, на дисплеї з'являється повідомлення: **Спорожніть ємність**, див. 

- Щоб видалити повідомлення, відкрийте й закрийте дверцята при ввімкненій сушильній машині.

 Пошкодження дверцят і ручки під час виймання ємності для конденсату.

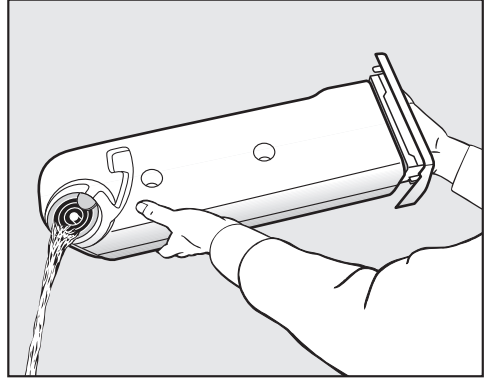
Дверцята й ручка можуть пошкодитись.

Завжди повністю закривайте дверцята.



- Вийміть ємність для конденсату.

- Тримайте та переносьте ємність із конденсатом горизонтально, щоб не перелити воду. Тримайте при цьому ємність за ручку й за кінець.



- Повністю вилийте воду з ємності.
- Вставте ємність для конденсату назад у сушильну машину.

Можливі проблеми зі здоров'ям людей і тварин.

Конденсат непридатний для пиття.

Повідомлення: Під час використання різних програмних застосувань вода подається з ємності для конденсату й використовується повторно. Для цього ємність для конденсату має бути наповнена, див. розділ «Заповнення ємності для конденсату».

Ємність для конденсату

Заповнення ємності для конденсату

Конденсат, який утворюється під час сушіння, повторно використовується для різних програмних застосувань і подається в барабан через форсунку.

Тому ємність для конденсату має бути заповнена принаймні до позначки —min—. Інакше виникне несправність.

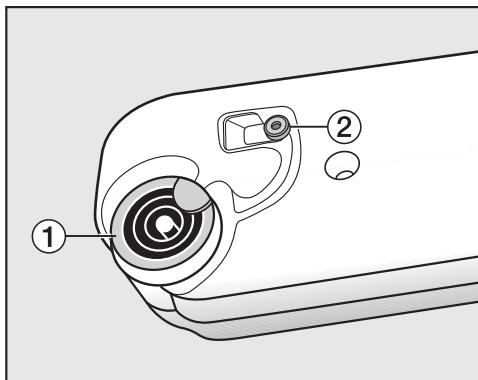
Позначка —min— розташована на передньому боці ємності зліва. Якщо конденсат відводиться назовні, то ємність для конденсату порожня.



- Контролюйте рівень заповнення ємності для конденсату.
- Заливайте лише конденсат побутового походження (підготовлений для прасування).

Проточну воду можна використовувати лише в виняткових ситуаціях.

У разі частого використання проточної води форсунка подачі води в заливному отворі може забитися накипом.



1 Вихідний патрубок, 2 Гумове ущільнення

- Заливайте конденсат через кільця вихідного патрубку 1.

Форсунка в заливному отворі може забитись.

Наливайте лише чисту воду. Не допускайте домішок ароматизаторів, мийних засобів або інших речовин.

Очищення гумового ущільнення

У разі частого заливання проточної води можуть утворюватися вапняні плями на гумовому ущільненні 2.

- Обережно витріть вапняні залишки з гумового ущільнення 2 вологою ганчіркою.

FragranceDos

Під час сушіння флакон з ароматизатором (устаткування, яке можна придбати додатково) надає вашій білизні особливого запаху.

Ця сушильна машина обладнана 2 відсіками для флакона з ароматизатором. Завдяки цьому доступні різні способи використання.

- Щоб переходити від одного аромату до іншого, можна використовувати обидва відсіки. Флакон з ароматизатором, який не використовується, можна закрити.
- Використовуйте обидва відсіки, якщо бажаєте підсилити інтенсивність одного й того ж аромату. Або якщо ви бажаєте вибрати між ароматом для звичайного прання та ароматом DryFresh для додавання свіжості.
- Використовуйте тільки один відсік, якщо застосовується лише один аромат.

⚠ Через неправильне використання флакона з ароматизатором можливі проблеми зі здоров'ям людей і небезпека пожежі.

Контактування тіла з ароматизатором, який витік, може спричинити негативні наслідки для здоров'я. Витікання ароматизатора може призвести до займання.

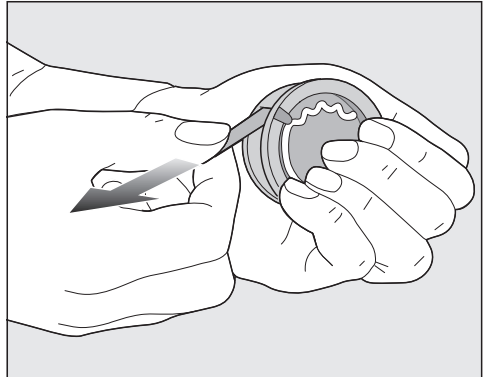
Спочатку прочитайте розділ «Заходи безпеки та застереження», підрозділ «Використання флакона з ароматизатором» (устаткування, яке можна придбати додатково).

Зняття захисної плівки із флакона з ароматизатором

Тримайте флакон лише так, як показано на рисунку. Не тримайте впоперек і не перехилийте, інакше ароматична речовина може вилитися.

- Вийміть флакон з ароматизатором із упаковки.

Не намагайтеся відкрити флакон з ароматизатором.



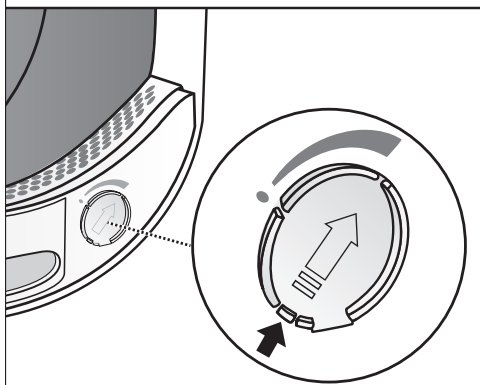
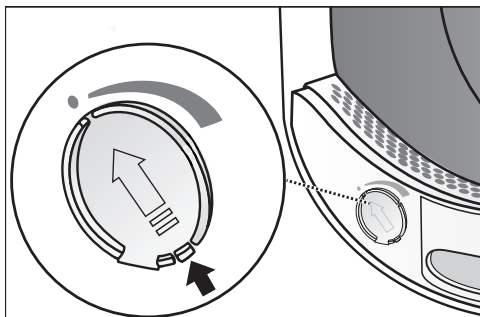
- Міцно тримайте флакон з ароматизатором, щоб він випадково не відкрився.
- Зніміть захисну плівку.

Флакон з ароматизатором

Установлення флакона з ароматизатором

- Відкрийте дверцята сушильної машини.

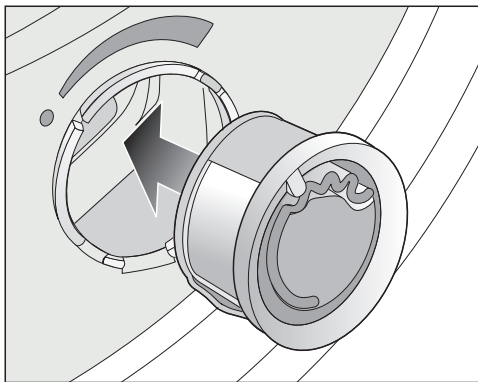
Флакон з ароматизатором вставляється у верхній ворсовий фільтр. Відсіки знаходяться ліворуч і праворуч біля ручки.



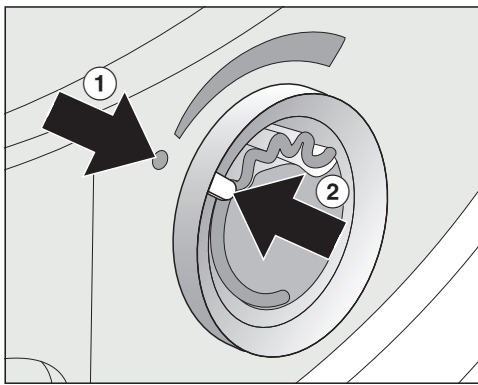
- Відкривайте заслінку на планці, поки планка не буде знаходитись повністю вгорі.

Щоб уникнути накопичення ворсу, заслінка відсіку, який не використовується, має залишатись зачищеною.

Зсуньте планку на заслінці вниз (див. стрілку) до чутного клацання.

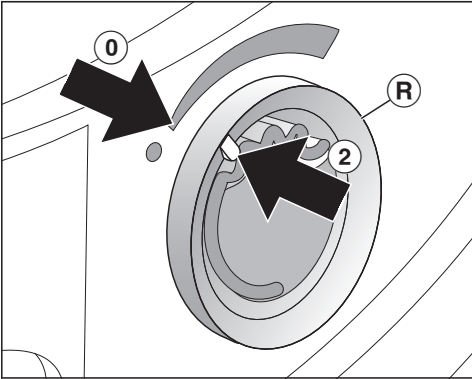


- Вставте флакон з ароматизатором до упору у відсік.



Позначки ① і ② мають знаходитись одна напроти одної.

Флакони з ароматизатором



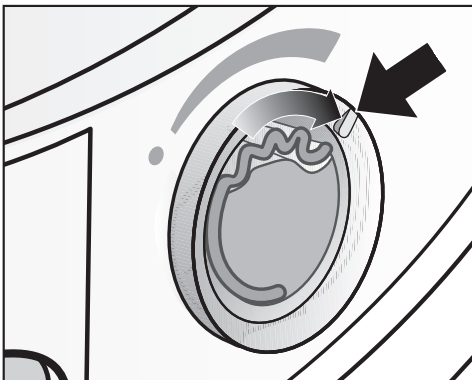
- Поверніть зовнішнє кільце (R) трохи праворуч.

Флакони з ароматизатором можуть висковзнути.

Поверніть зовнішнє кільце так, щоб позначки ② і ① знаходились одна проти одної.

Відкривання флакона з ароматизатором

Перед сушінням можна відрегулювати інтенсивність аромату.

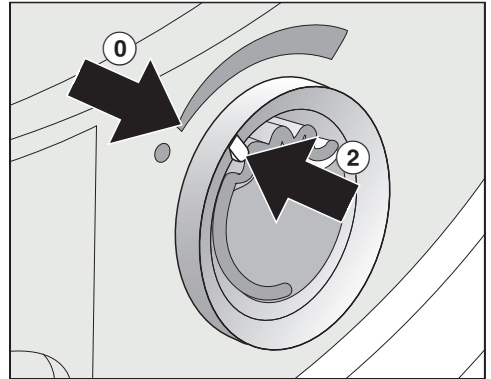


- Поверніть зовнішнє кільце праворуч: чим більше відкритий флакон з ароматизатором, тим сильніша інтенсивність аромату.

Достатнє розповсюдження аромату здійснюється під час сушіння вологій білизни протягом тривалого часу за умови достатньої передачі тепла. При цьому аромат чутно також у приміщенні, де встановлено сушильну машину. Аромат не розповсюджується у програмі *Холодне обдування*.

Закривання флакона з ароматизатором

Після сушіння флакон необхідно закрити, щоб ароматизатор не випаровувався дарма.



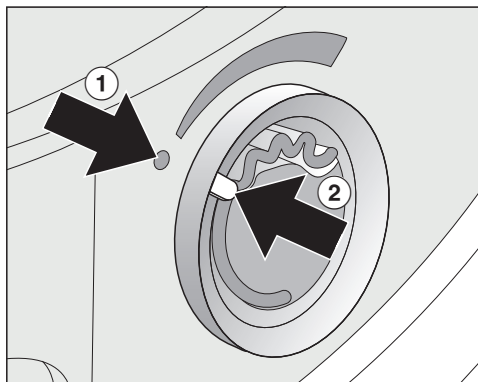
- Поверніть зовнішнє кільце ліворуч, щоб позначка ② знаходилась у положенні ①.

Якщо іноді білизна сушиться без флакона з ароматизатором: вийміть флакон з ароматизатором і покладіть його в упаковку.

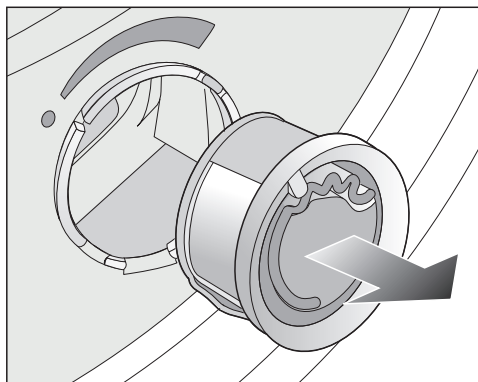
Якщо інтенсивність ароматизатора недостатня, замініть флакон.

Флакони з ароматизатором

Виймання/заміна флакона з ароматизатором

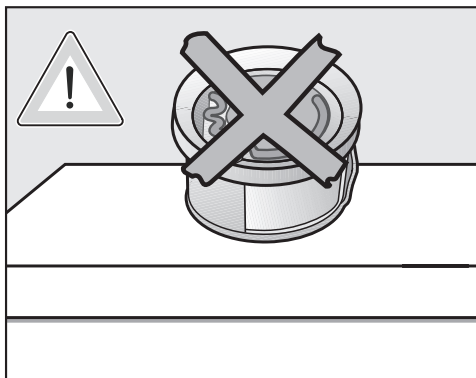


- Поверніть зовнішнє кільце ліворуч, щоб позначки ① і ② знаходились одна напроти одної.



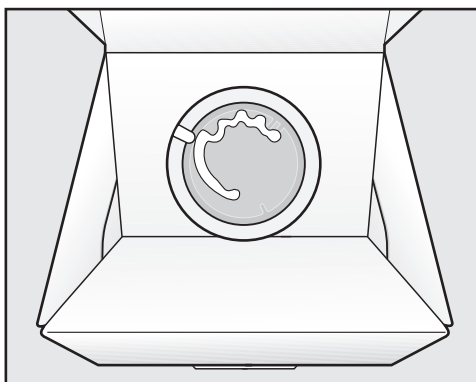
- Замініть флакон з ароматизатором. Зберігайте флакон з ароматизатором лише в упаковці.

Новий флакон можна замовити у спеціалізованому магазині Miele, у сервісній службі або в інтернет-магазині.



Ароматизована речовина може витекти.

Не кладіть флакон з ароматизатором на бік.



- Не зберігайте упаковку із флаконом з ароматизатором у вертикальному положенні або перевернутим. Інакше ароматична речовина витече.
- Зберігайте в сухому та прохолодному місці подалі від потрапляння сонячних променів.
- Після придбання нового флакона: зніміть захисну плівку безпосередньо перед використанням.

Ворсовий фільтр

Ця сушильна машина оснащена 2 ворсовими фільтрами в зоні дверцят. Обидва фільтри затримують ворс під час сушіння.

Очищайте ворсові фільтри після кожного процесу сушіння. Таким чином можна уникнути збільшення тривалості програми.

Очищайте ворсові фільтри також тоді, коли на дисплеї світиться повідомлення: Очистіть ворс. і цокольн. фільтри Див. 

- Щоб видалити повідомлення, натисніть ОК.

Виймання флакона з ароматизатором

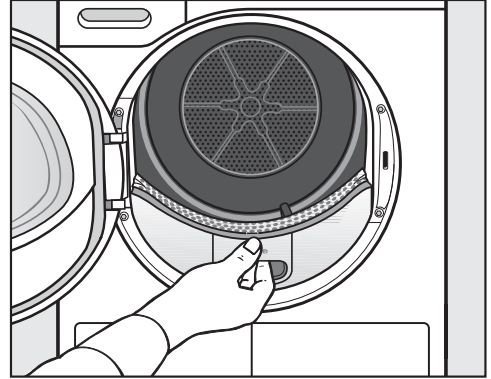
Якщо ворсові та цокольні фільтри забруднені, інтенсивність аромату зменшується.

- Вийміть флакон з ароматизатором. Див. розділ «Флакон з ароматизатором», підрозділ «Виймання/заміна флакона з ароматизатором».

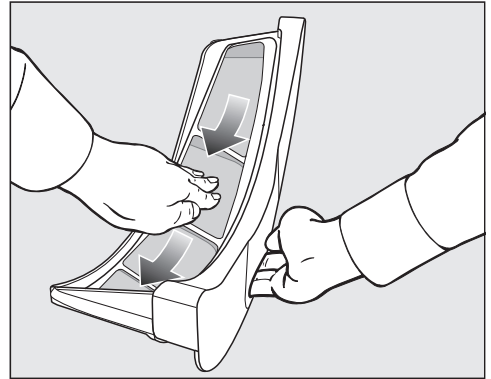
Видалення видимих ворсинок

Повідомлення: Це можна зробити також за допомогою пилососа.

- Відкрийте дверцята.

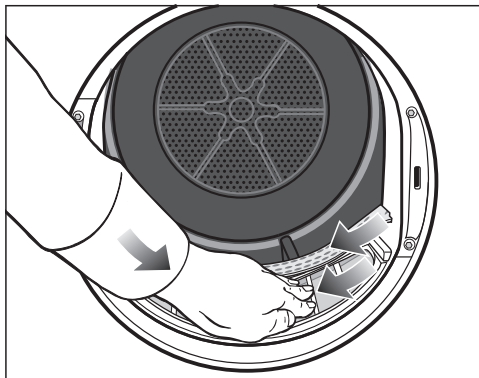


- Вийміть верхній ворсовий фільтр рухом вперед.



- Видаліть ворсинки (див. стрілку).

Чищення та догляд

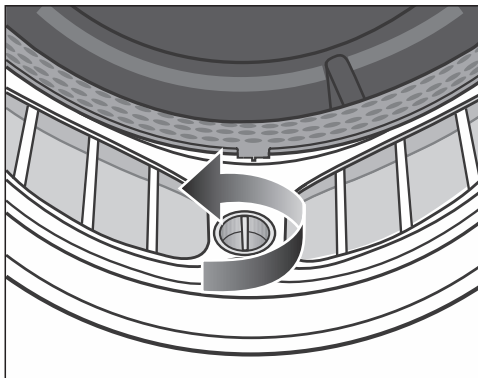


- Видаліть ворсинки (див. стрілку) з поверхні всіх фільтрів і з перфорованого язичка на манжеті дверцят.
- Вставте верхній ворсовий фільтр до чіткої фіксації.
- Зачиніть дверцята.

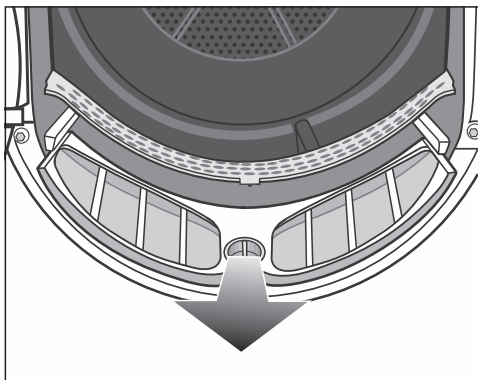
Грунтовне очищення ворсових фільтрів і області повітроводу

Ретельно очистіть ці деталі, якщо тривалість сушіння збільшилась або поверхні фільтрів сильно забруднені.

- Вийміть флакон з ароматизатором. Див. розділ «Флакон з ароматизатором».
- Вийміть верхній ворсовий фільтр рухом вперед.



- Поверніть на нижньому ворсовому фільтрі жовту ручку в напрямку стрілки (до чіткої фіксації).



- Вийміть ворсові фільтри (тримаючись за ручку) рухом догори.



- Видаліть видимі ворсинки за допомогою пилососа та щітки з довгою насадкою з верхньої області барабана (отвори).

Наприкінці виконайте вологе очищення ворсових фільтрів.

Вологе очищення ворсових фільтрів


- Очистіть пластикові поверхні ворсових фільтрів за допомогою вологої серветки.
- Промийте фільтри під теплою проточною водою.
- Ретельно витрусіть ворсовий фільтр і висушіть його.

Вологий фільтр може спричинити несправність сушильної машини.

- Повністю вставте нижній фільтр і зафіксуйте його за допомогою жовтої ручки.
- Повністю вставте верхній ворсовий фільтр.
- Зачиніть дверцята.

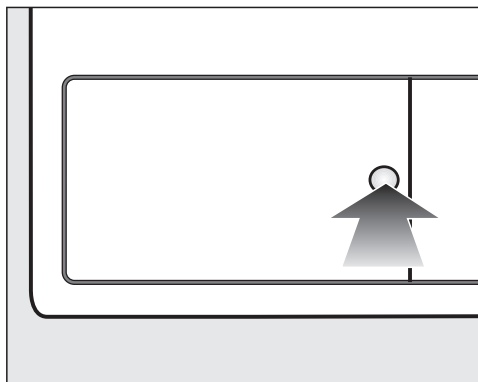
Чищення та догляд

Очищення цокольного фільтра

Завжди очищуйте цокольний фільтр, якщо збільшилась тривалість програми або на дисплеї світиться повідомлення: Очистіть ворс. і цокольн. фільтри Див. 

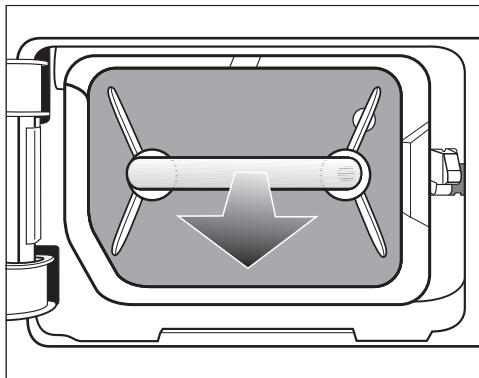
- Щоб видалити повідомлення, натисніть ОК.

Виймання цокольного фільтра



- Щоб відчинити, натисніть на круглу заглиблену поверхню на кришці теплообмінника.

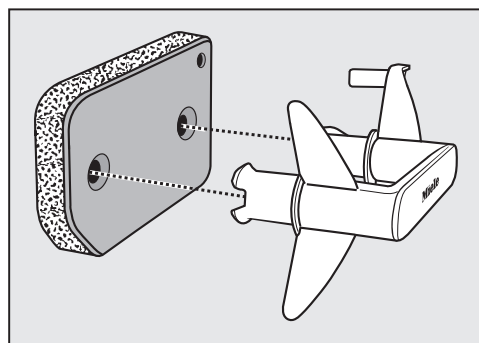
Кришка відкриється.



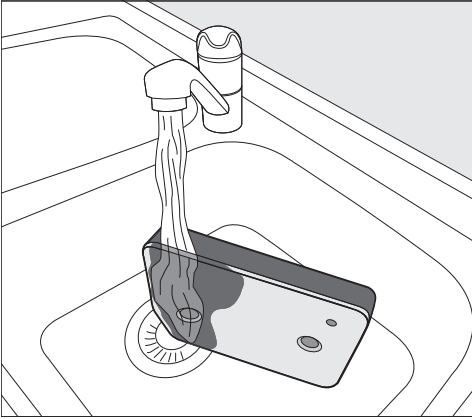
- Витягніть цокольний фільтр за ручку.

Під час виймання цокольного фільтра висувається правий напрямний штифт. Направний штифт запобігає закриванню кришки без цокольного фільтра.

Очищення цокольного фільтра



- Витягніть ручку з цокольного фільтра.
- Обережно й ретельно промийте цокольний фільтр під проточною водою.



Повідомлення: Щоб швидше видалити наявні залишки на поверхні, спрямуйте струмінь води вертикально на передню частину цокольного фільтра.

- Періодично обережно віджимайте цокольний фільтр.
- Промийте й очистьте повністю цокольний фільтр, доки не зникнуть залишки бруду.
- Обережно стисніть цокольний фільтр, поки вода не перестане капати.

Повідомлення: Щоб ввібрати воду, розмістіть вологий цокольний фільтр між двома рушниками. На рівній поверхні обережно натискайте на цокольний фільтр долонею. Цокольний фільтр висохне швидше.


Цокольний фільтр можна вставляти тільки сухим.

Інакше виникне несправність.

Натисніть делікатно на цокольний фільтр.

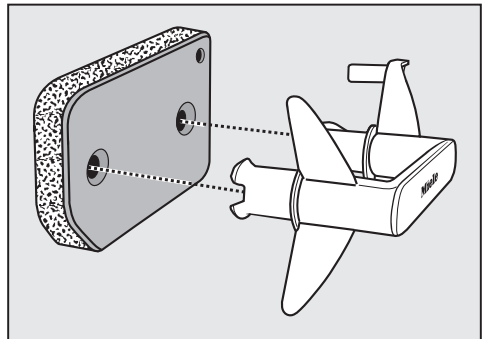
Якщо програма сушіння припиняється після встановлення очищеного цокольного фільтра з повідомленням про помилку: цокольний фільтр був вставлений надто вологим. Знову натисніть делікатно на цокольний фільтр. Залишіть цокольний фільтр просохнути на повітрі.

Якщо, незважаючи на це, несправність виникає знову, причиною можуть бути стійкі залишки мийних засобів. Регенеруйте цокольний фільтр у пральній машині. Див. підрозділ «Регенерація цокольного фільтра» в розділі «Що робити, якщо ...».

 Закупорювання через пошкоджений або зношений цокольний фільтр.

Теплообмінник засмічений, що може призвести до його пошкодження.

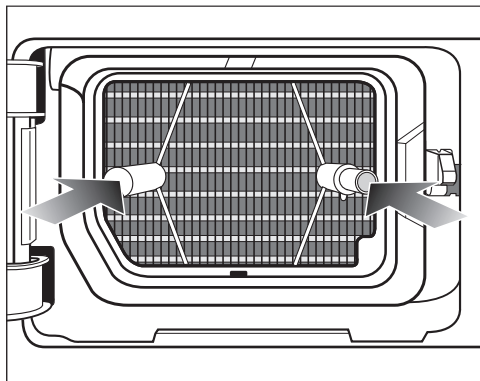
Перевірте цокольний фільтр відповідно до підрозділу «Заміна цокольного фільтра» в розділі «Що робити, якщо ...». Якщо потрібно, замініть цокольний фільтр.



- Видаліть наявні ворсинки з ручки за допомогою вологої серветки.

Чищення та догляд

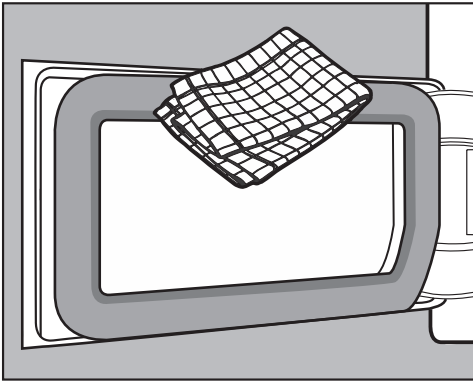
- Вставте цокольний фільтр правильно на ручку.



- Повністю вставте цокольний фільтр.

Одночасно стане на місце правий напрямний штифт.

Очищення кришки цокольного фільтра



- Видаліть наявні ворсинки за допомогою вологої серветки. Будьте обережні, щоб не пошкодити гумове ущільнення.
- Закрийте кришку теплообмінника.

⚠ Пошкодження або неефективне сушіння, якщо сушіння здійснюється без цокольного фільтра або при відкритій кришці теплообмінника.

Надмірне накопичення ворсу може вивести сушильну машину з ладу. Негерметичність системи призводить до неефективного сушіння.

Використовуйте сушильну машину, лише якщо встановлено цокольний фільтр і закрито кришку теплообмінника.

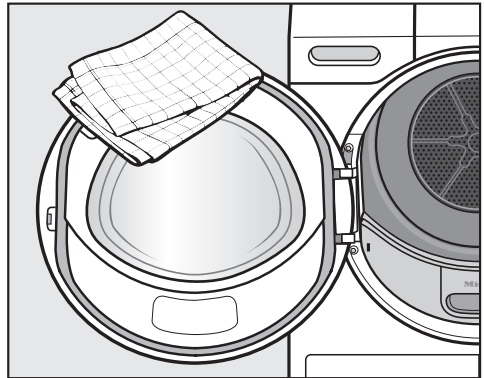
Чищення сушильної машини

Від'єднайте сушильну машину від електромережі.

⚠ Пошкодження через використання неправильних засобів для догляду.

Використання неправильних засобів для догляду може призвести до пошкодження пластмасових поверхонь та інших деталей сушильної машини.

Не застосовуйте мийні засоби, які містять розчинники, абразивні засоби, засоби для чищення скла й універсальні мийні засоби.



- Очищайте сушильну машину й ущільнення на внутрішній стороні дверцят тільки ледь вологим м'яким рушником і м'яким мийним засобом або мийним розчином.
- Насухо витріть всі деталі м'якою серветкою.

Що робити, якщо ...







Ви можете самостійно усунути більшість дефектів і несправностей, які можуть виникнути під час повсякденної експлуатації. У багатьох ситуаціях ви так заощадите час і гроші, тому що вам не доведеться викликати майстра із сервісної служби.




Ви можете знайти інформацію про самостійне усунення несправностей на сайті www.miele.com/service.

Нижчеподані таблиці мають допомогти вам визначити причини дефектів або несправностей та усунути їх.

Деякі підказки на дисплеї займають кілька стрічок і їх можна повністю прочитати, доторкнувшись до сенсорної кнопки \vee або \wedge .



Повідомлення про помилки на дисплеї після переривання програми

Помилка	Причина і усунення
 Спорожніть ємність, див. 	Ємність для конденсату повна або перегнувся зливний шланг. <ul style="list-style-type: none">■ Щоб видалити повідомлення, відкрийте й закрийте дверцята при ввімкненій сушильній машині. Або ж вимкніть і знову ввімкніть сушильну машину.■ Вилийте конденсат із ємності.■ Перевірте зливний шланг.
 Визначено блокування білизни. Див. 	Речі нерівномірно розподілилися або намоталися. <ul style="list-style-type: none">■ Відкрийте дверцята й розправте білизну. Якщо потрібно, вийміть частину білизни.■ Вимкніть сушильну машину та знову її ввімкніть.■ Запустіть виконання програми.
 Серв. служба  помилка F XXX	Причину неможливо встановити однозначно. <ul style="list-style-type: none">■ Вимкніть сушильну машину та знову її ввімкніть.■ Запустіть виконання програми. Якщо програма знову переривається та з'являється повідомлення про помилку, причиною є несправність. Зверніться до сервісної служби.

Помилка	Причина і усунення
 <p>Очистіть ворс. і цокольн. фільтри Див. </p>	<p>Наявні засмічення ворсом або залишками засобів для прання.</p> <ul style="list-style-type: none"> ■ Щоб вимкнути повідомлення, поверніть перемикач програм у положення . ■ Очистіть ворсові та цокольний фільтри. <ul style="list-style-type: none"> – Вказівки щодо очищення наведено в розділі «Чищення та догляд». – Якщо ворсові та цокольний фільтри пошкоджені, деформовані або не піддаються очищенню, їх необхідно замінити. – Якщо після очищення знову з'являється повідомлення про помилку, це може бути викликано такими причинами.
	<p>Цокольний фільтр встановлено вологим.</p> <ul style="list-style-type: none"> ■ Натисніть делікатно на цокольний фільтр. ■ Залишіть цокольний фільтр просохнути на повітрі.
	<p>Не вдалося видалити залишки, що глибоко забилися в цокольному фільтрі.</p> <ul style="list-style-type: none"> ■ Перевірте цокольний фільтр. Див. вказівки підрозділу «Заміна цокольного фільтра» в розділі «Що робити, якщо ...». ■ Якщо цокольний фільтр не пошкоджений і не деформований, його можна регенерувати в пральній машині. Див. підрозділ «Регенерація цокольного фільтра» в розділі «Що робити, якщо ...».
	<p>Теплообмінник засмітився.</p> <ul style="list-style-type: none"> ■ Перевірте теплообмінник. Див. вказівки підрозділу «Перевірка теплообмінника» в розділі «Що робити, якщо ...».

Що робити, якщо ...

Вказівки на дисплеї

Помилка	Причина і усунення
000	<p>PIN-код активовано.</p> <ul style="list-style-type: none">■ Введіть і підтвердіть PIN-код. Деактивуйте функцію запиту PIN-коду, якщо ви не хочете використовувати її після наступного ввімкнення.
Кінець/охладження	<p>Незадовго до закінчення програми білизна охолоджується.</p> <ul style="list-style-type: none">■ Ви можете виїняти й розправити білизну або далі охолоджувати.
i Очистіть ворс. і цокольн. фільтри Див. 	<p>Сушильна машина працює не в оптимальному режимі або неекономно. Причиною може бути засмічення ворсом або залишками засобів для прання.</p> <ul style="list-style-type: none">■ Щоб прибрати вказівку, підтвердіть її, натиснувши ОК.■ Дотримуйтеся вказівок щодо очищення, наведених у розділі «Чищення та догляд».■ Очистіть ворсові фільтри.■ Перевірте також цокольний фільтр і очистіть його, якщо потрібно. <p>Повідомленням Очистіть ворс. і цокольн. фільтри Див.  ви можете керувати самі.</p> <ul style="list-style-type: none">■ Дотримуйтеся опису в розділі «Налаштування», підрозділ «Індикація очищення повітряного каналу».
i Заповн. ємність для конденсату	<p>Ємність для конденсату порожня. Під час використання різних програмних застосувань вода подається з ємності для конденсату й використовується повторно.</p> <ul style="list-style-type: none">■ Заповніть ємність для конденсату принаймні до позначки —min—.■ Вимкнення повідомлення: підтвердіть за допомогою ОК.
i Відкр. і закр. двер.	<p>Після вибору програми з'явиться повідомлення про можливість завантаження білизни.</p> <ul style="list-style-type: none">■ Покладіть білизну в барабан.

Що робити, якщо ...

Помилка	Причина і усунення
⋮: Зачекайте	Сушильна машина очікує на дані програми від пральної машини (<i>Wash2Dry</i>) або активовано <i>SmartStart</i> .

Що робити, якщо ...

Незадовільний результат сушіння

Проблема	Причина і усунення
Білизна висушилася недостатньо з опцією DryCare 40.	<p>У приміщенні, де встановлена сушильна машина, занадто тепло. Тому процес DryCare завершено передчасно.</p> <ul style="list-style-type: none">■ Добре провітрити приміщення.■ Щоб досушити білизну до кінця, виберіть <i>Тепле обдування</i> з опцією DryCare 40.
Білизна висушилась недостатньо.	<p>Завантажена в машину білизна виготовлена з різних матеріалів.</p> <ul style="list-style-type: none">■ Продовжіть сушіння у програмі <i>Тепле обдування</i>.■ Потім оберіть відповідну програму. <p>Порада: можна налаштувати ступінь залишкової вологості в кожній програмі. Див. розділ «Установки».</p>
Білизна або подушки з пуховим наповнювачем під час сушіння утворюють неприємний запах.	<p>Білизна пралась з недостатньою кількістю мийного засобу.</p> <p>Пух має властивість утворювати запах при нагріванні.</p> <ul style="list-style-type: none">■ Речі: під час прання використовуйте достатню кількість мийного засобу.■ Подушки: провітрити подушки після сушильної машини.■ Використовуйте під час сушіння флакон з ароматизатором (устаткування, що можна придбати додатково), якщо Ви хочете надати білизні особливого аромату.
Вироби із синтетичних волокон електризуються після сушіння.	<p>Як правило на синтетиці виникають статичні заряди.</p> <ul style="list-style-type: none">■ Кондиціонер, що використовується під час миття, під час останнього циклу полоскання може зменшити електризацію виробів після сушіння.

Проблема	Причина і усунення
Утворилися ворсинки.	<p>Під час сушіння відокремлюються ворсинки, які, як правило, утворюються на текстильних виробах під час носіння або частково після прання. Механічне навантаження сушильної машини - незначне.</p> <p>Ворсинки затримуються ворсовими і цокольними фільтрами і їх можна легко видалити.</p> <p>■ Див. розділ «Чищення та догляд».</p>


Що робити, якщо ...

Процес сушіння триває дуже довго

Проблема	Причина і усунення
Процес сушіння триває дуже довго або навіть припиняється.*	У приміщенні, де встановлена сушильна машина, занадто тепло. ■ Добре провітриті приміщення.
	Залишки від засобів для прання, волосся та дрібні ворсинки можуть стати причиною забруднень. ■ Очистіть ворсовий і цокольний фільтри. ■ Видаліть видимий ворс із теплообмінника.
	Речі нерівномірно розподілилися або намоталися. Барабан переповнений. ■ Розправте білизну та вийміть частину білизни. ■ Запустіть виконання програми.
	Решітка справа внизу заставлена. ■ Заберіть кошик для білизни або інші сторонні предмети.
	Білизна занадто волога. ■ Віджимайте на більшій швидкості у пральній машині.
	Через наявність металевих застібок-блискавок ступінь вологості білизни визначається неточно. ■ Відкривайте під час наступного сушіння застібку. ■ Якщо ця проблема повториться, сушіть вироби з довгими блискавками тільки у програмі <i>Тепле обдування</i> .

* Вимкніть сушильну машину та знову її ввімкніть, перш ніж запустити нову програму.

Загальні проблеми, які виникають під час експлуатації сушильної машини

Проблема	Причина і усунення
Під час роботи приладу чути гудіння.	Працює компресор (тепловий насос). Або ви вибрали програмне застосування, під час якого в барабан подається конденсат. <ul style="list-style-type: none"> ■ Ви не повинні нічого робити. Це нормальні звуки, які виникають під час роботи компресора чи насоса конденсату. <p>Це не несправність.</p>
Не відбувається запуск жодної програми.	Причину неможливо встановити однозначно. <ul style="list-style-type: none"> ■ Вставте штекер в розетку. ■ Ввімкніть сушильну машину ■ Закрийте дверцята сушильної машини. ■ Перевірте запобіжники на електроцитку. <p>Були порушення електропостачання? Після відновлення мережі попередня запущена програма продовжиться автоматично.</p>
Після вибору опції <i>DryFresh</i> , <i>PowerFresh</i> або <i>DryCare 40</i> ступінь сушіння «перескакує» на інший.	Попередньо вибраний ступінь сушіння неможливо поєднати з цією опцією. Автоматично вибирається наступний можливий ступінь сушіння.
Дисплей залишається темним, а сенсорна кнопка <i>Старт/Докладання білизни повільно блимає</i> .	Дисплей автоматично вимикається з метою економії електроенергії (режим очікування). Якщо сушильна машина працює в режимі захисту від зминання, барабан обертається час від часу. <ul style="list-style-type: none"> ■ Натисніть будь-яку кнопку. Прилад вийде з режиму очікування.
Сушильна машина вимикається після завершення програми.	Ця сушильна машина автоматично вимикається. Це не помилка, а один із режимів правильної роботи приладу.
На дисплеї з'являється повідомлення іноземною мовою.	У меню «Установки»/«Мова  » було вибрано іншу мову. <ul style="list-style-type: none"> ■ Встановіть бажану мову. Символ прапорця слугує орієнтиром.

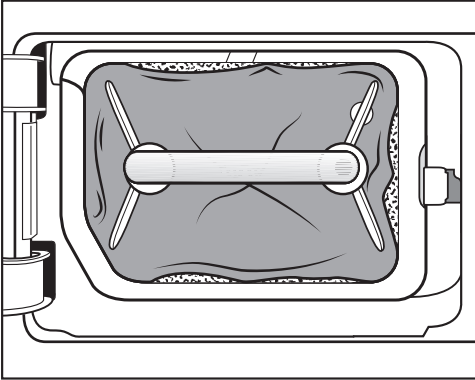
Що робити, якщо ...

Проблема	Причина і усунення
Не світиться підсвітка барабана.	<p>Підсвітка барабана вимикається автоматично через певний час і після запуску програми (економія електроенергії).</p> <ul style="list-style-type: none">■ Вимкніть і знову увімкніть сушильну машину.■ Щоб увімкнути підсвітку барабана, відкрийте дверцята барабана.
	<p>Підсвітка барабана несправна. Підсвітка барабана розрахована на тривалий строк служби й тому зазвичай не потребує заміни.</p> <ul style="list-style-type: none">■ Якщо ж підсвітка барабана не світиться, незважаючи на всі спроби, зверніться в сервісну службу Miele.
Недостатній тиск подачі конденсату в барабан.	<p>Під час використання різних програмних застосунків вода з ємності для конденсату подається в барабан. Подача може припинитись.</p>
	<p>Засмітився ворсовий фільтр у ємності для конденсату.</p> <ul style="list-style-type: none">■ Очистіть ворсовий фільтр у ємності для конденсату. Див. підрозділ «Очищення ворсового фільтра в ємності для конденсату» у цьому розділі.
	<p>На форсунці в області люка утворились сильні вапняні відкладення.</p> <ul style="list-style-type: none">■ Замініть форсунку. Див. підрозділ «Заміна форсунки для конденсату» в цьому розділі.■ Використовуйте лише конденсат, а не проточну воду. <p>Проточна вода призводить до утворення вапняних відкладень.</p>

Заміна цокольного фільтра

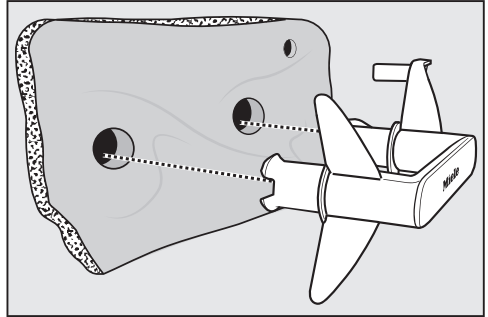
Теплообмінник може засмітитися. У разі виявлення наведених далі слідів зношування перед очищенням або після нього негайно замініть цокольний фільтр (можна придбати окремо).

Точність посадки



Краї цокольного фільтра не прилягають, а цокольний фільтр деформований. У місцях, де краї не прилягають, не здійснюється фільтрування ворсу й він потрапляє до теплообмінника. Внаслідок цього теплообмінник суттєво засмічується.

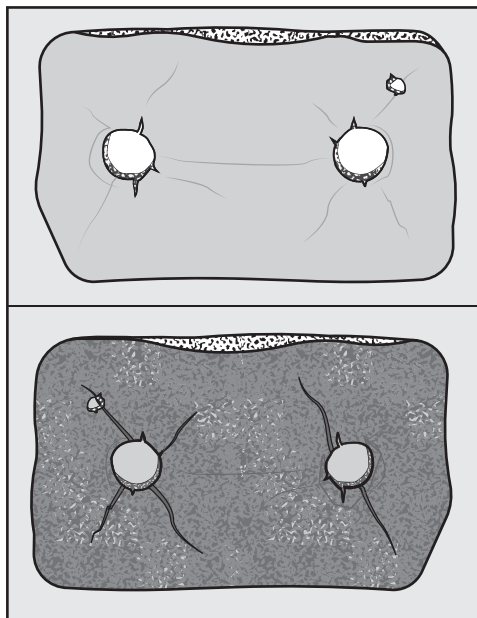
Деформації



Деформації вказують на те, що цокольний фільтр зношений.

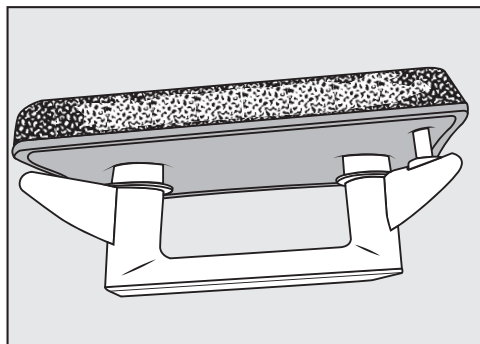
Що робити, якщо ...

Зазори, тріщини, вм'ятини



Через зазори та тріщини ворс потрапляє в теплообмінник. Внаслідок цього теплообмінник суттєво засмічується.

Наліт білого чи іншого кольору



Наліт утворюється через залишки ворсу з білизни чи залишки компонентів засобу для прання. Наліт міститься на передньому боці, а також на бічних поверхнях цокольного фільтра. За несприятливих умов цей наліт може утворювати стійкі відкладення. Наліт свідчить про те, що фільтр вже не прилягає щільно, навіть якщо має бездоганий вигляд: ворс безперешкодно проходить через бічні зазори.

Виконайте регенерацію цокольного фільтра. Якщо такий наліт невдовзі знову утворюватиметься на цокольному фільтрі, його потрібно замінити.

Регенерація цокольного фільтра

Забруднені цокольні фільтри (один або більше) можна регенерувати у пральній машині. Це зробить цокольний фільтр знову готовим до експлуатації.

Перед регенерацією перевірте придатність цокольного фільтра до використання. Перевірте цокольний фільтр відповідно до підрозділу «Заміна цокольного фільтра» в розділі «Що робити, якщо ...». Замініть цокольний фільтр, якщо він зношений.

- Виперіть цокольний фільтр або фільтри окремо від текстилю. Не додавайте засіб для прання.
- Виберіть коротку програму прання при температурі максимум 40 °C і швидкість віджиму максимум 600 об/хв.

Після прання та віджиму цокольний фільтр можна знову вставити.

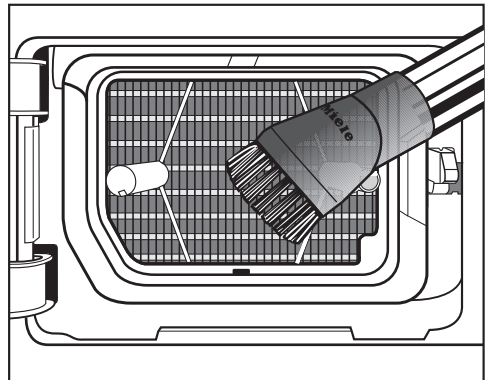
Перевірка теплообмінника

⚠ Небезпека поранення гострими ребрами охолодження. Ви можете порізатись. Не доторкайтесь руками до ребер охолодження.

- Перевірте, чи всі ворсинки видалені.

У разі наявності ворсинок їх потрібно прибрати.

⚠ Пошкодження через неправильне очищення теплообмінника. Якщо ребра охолодження пошкоджені або зігнуті, сушильна машина не забезпечує достатнього сушіння. Очистіть пилососом із насадкою з натуральної щетини. Проводьте щіткою по ребрах охолодження теплообмінника легко, не натискаючи.

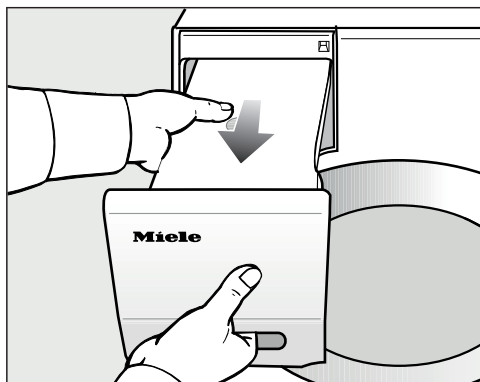


- Приберіть ворс і наліт за допомогою пилососа.

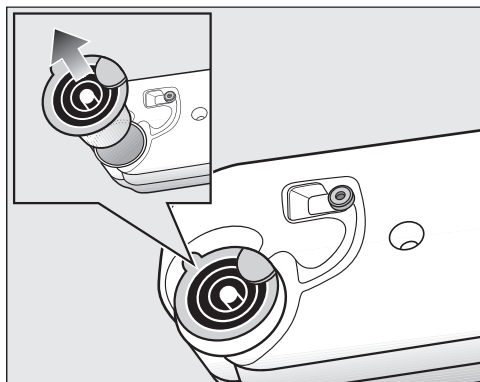
Що робити, якщо ...

Очищення ворсового фільтра в ємності для конденсату

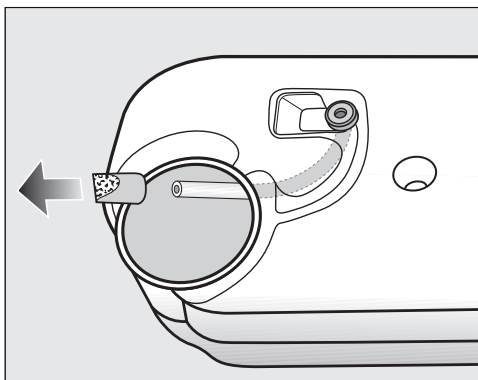
Під час використання різних програмних застосувань вода з ємності для конденсату подається в барабан. подача може припинитись. Застигав ворсовий фільтр у ємності для конденсату.



- Вийміть ємність для конденсату.



- Зачепіть пальцем під бічним виступом вихідного патрубку.
- Витягніть вихідний патрубок.



Не тягніть сильно за шланг, щоб він не від'єднався.

- Проведіть кінець шланга крізь отвір.
- Міцно тримайте кінець шланга.
- Іншою рукою зніміть ворсовий фільтр із кінця шланга.
- Промийте ворсовий фільтр під проточною водою, щоб очистити його від ворсу.
- Насадіть очищений ворсовий фільтр на кінець шланга.
- Шланг має пройти в ємність для конденсату.
- Правильно вставте вихідний патрубок в отвір у ємності для конденсату. Див. рисунок.

Заміна форсунки для конденсату

Під час використання різних програмних застосувань вода з ємності для конденсату подається в барабан. подача може припинитись. На форсунці утворилися вапняні відкладення.

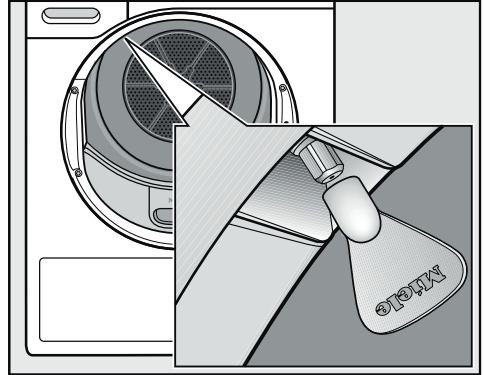
Вийміть форсунку (приладдя, яке можна придбати додатково). Замініть форсунку.

Ви можете зняти й замінити форсунку лише за допомогою спеціального інструмента. Він входить у комплект постачання нової форсунки.

⚠ Пошкодження через використання неправильного інструмента. Форсунка й сушильна машина можуть пошкодитись. Використовуйте виключно інструмент, який входить у комплект постачання форсунки.

- Відкрийте дверцята сушильної машини.

Зверху зліва в області люка знаходиться форсунка.



- Встановіть інструмент на форсунку.
- Обертайте інструмент ліворуч, викручуючи форсунку.
- Вставте нову форсунку в інструмент.
- Повертайте інструмент праворуч, міцно зафіксувавши форсунку.

Забороняється експлуатувати сушильну машину без форсунки.

Сервісна служба

Ви можете знайти інформацію про самостійне усунення несправностей, а також запасні частини Miele на сайті www.miele.com/service.

Куди звертатись у разі виникнення несправностей

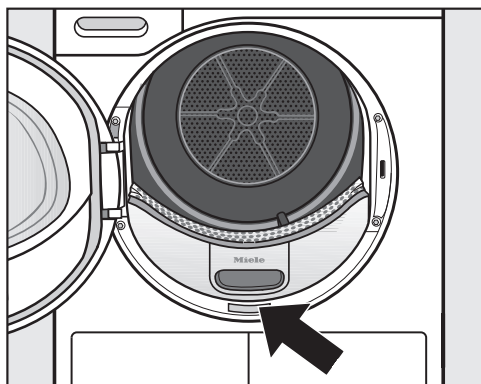
У разі виникнення несправностей, які не вдається усунути самостійно, зверніться, наприклад, до постачальника Miele або в сервісну службу Miele.

Прийом у сервісній службі Miele можна узгодити за допомогою Інтернету за адресою www.miele.com/service.

Контактні дані сервісної служби Miele можна знайти в кінці цього документа.

Для обслуговування сервісній службі потрібні відомості про модель і серійний номер (модель/серійний номер). Ці дані ви знайдете на типовій табличці.

Типову табличку можна знайти, якщо вийняти фільтр:



Устаткування, яке можна придбати додатково

Додаткове устаткування для цієї сушильної машини можна придбати у спеціалізованому магазині або в сервісній службі компанії Miele.

Ці продукти, а також багато інших, можна замовити в інтернет-магазині Miele.

Корзина для сушіння

За допомогою корзини для сушіння можна сушити та провітрювати вироби, які не повинні піддаватися механічному навантаженню.

Флакони з ароматизатором

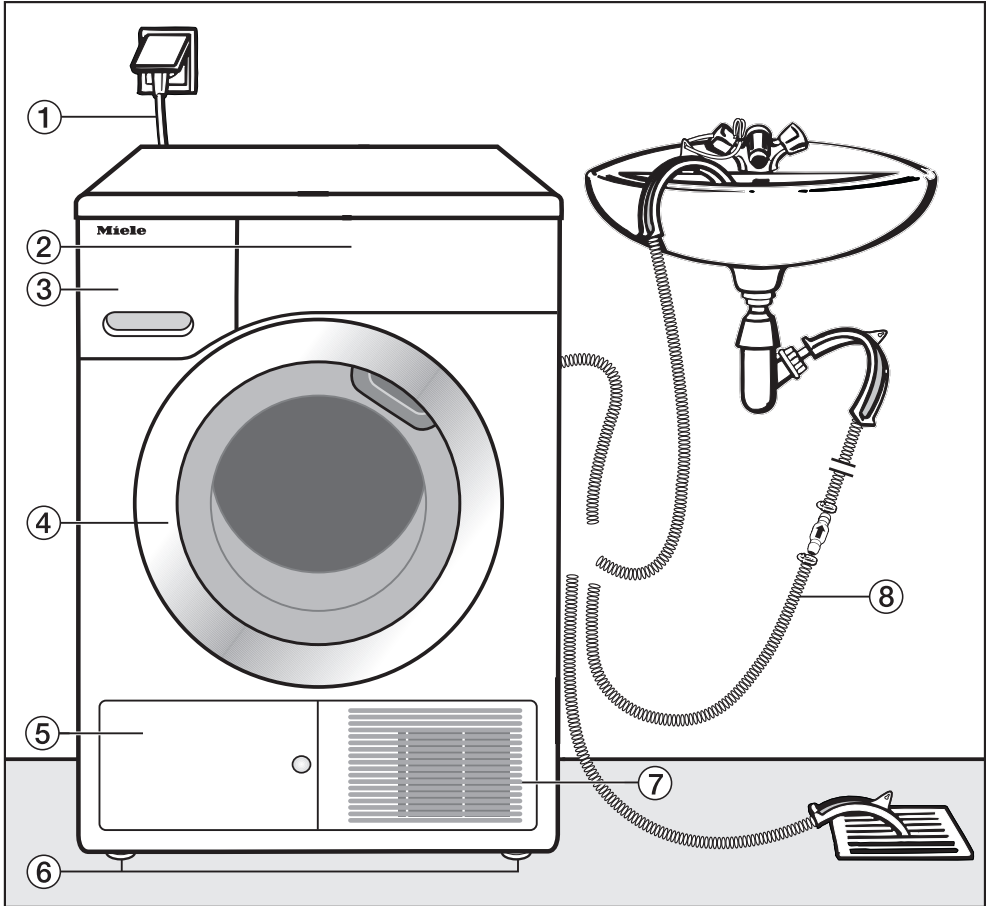
Під час сушіння використовуйте флакон з ароматизатором, якщо Ви віддаєте перевагу певному аромату.

Гарантійний термін

Гарантійний термін складає 2 роки.

Більш змістовну інформацію викладено в положеннях щодо умов гарантії, що додаються.

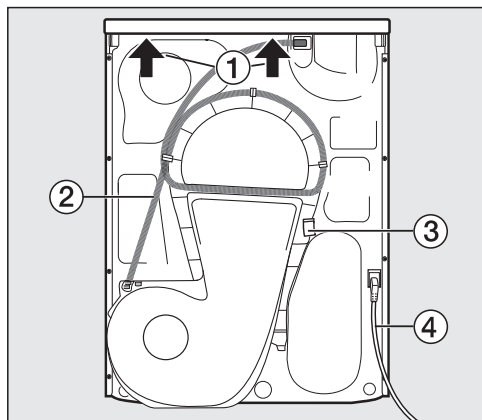
Вигляд спереду



- ① Мережевий кабель
- ② Панель керування
- ③ Ємність для конденсату
- ④ Дверцята
- ⑤ Кришка цокольного фільтра
- ⑥ 4 ніжки, які можна регулювати за висотою
- ⑦ Решітка холодного повітря
- ⑧ Зливний шланг для відведення конденсату

Установлення

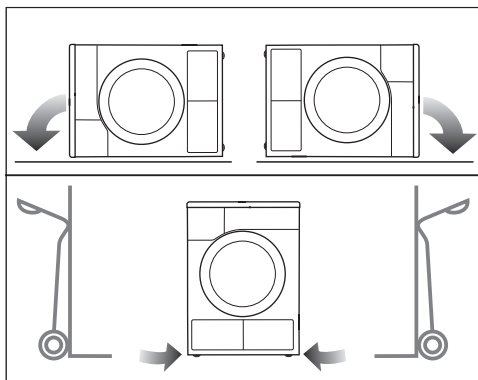
Вигляд ззаду



- ① Виступ на кришці для транспортування
- ② Зливний шланг для відведення конденсату
- ③ Гачок для змотування шланга під час транспортування
- ④ Мережевий кабель

Транспортування сушильної машини

⚠ Отримання травм та матеріальних збитків внаслідок неправильного транспортування. Якщо під час транспортування сушильна машина перекидається, це може стати причиною травми або збитків. Під час транспортування сушильної машини звертайте увагу на стійкість приладу.



- Під час транспортування лежачи: покладіть сушильну машину на правий або лівий бік.
- Під час транспортування стоячи: Якщо Ви використовуєте візок для транспортування, також спирайте прилад на правий або лівий бік.

Переміщення сушильної машини на місце монтажу

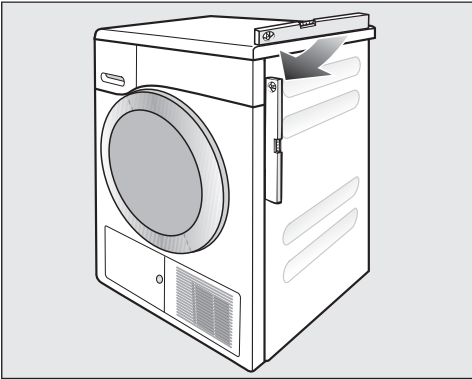
⚠ Заднє кріплення кришки може стати ламким внаслідок дії зовнішніх обставин. Кришка може зламатись під час транспортування. Перевірте перед транспортуванням кришку на надійність фіксації.

- Для переміщення сушильної машини використовуйте її передні ніжки і задню сторону виступу кришки.

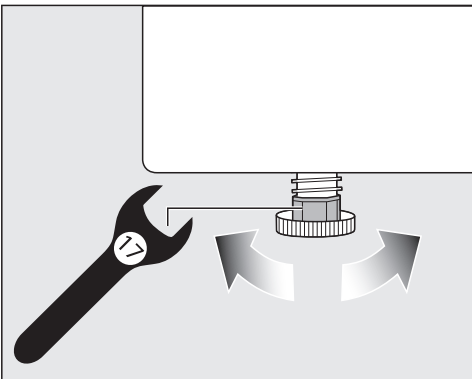
Установка

Вирівнювання сушильної машини

У зоні відкриття дверцят сушильної машини не можна виконувати монтаж запірних або розсувних дверцят, а також дверцят із протилежним розташуванням упору.



Для забезпечення належної роботи сушильну машину потрібно вирівняти вертикально. Нерівності підлоги можна компенсувати за допомогою поворотних ніжок сушильної машини.



- Повертайте поворотні ніжки плоским ріжковим ключем або рукою.



⚠ Пошкодження сушильної машини може призвести до пожежі та вибуху.

Холодоагент є вогне- та вибухонебезпечним.

Не впроваджуйте жодних змін щодо сушильної машини. Стежте за тим, щоб сушильну машину не було пошкоджено.

Якщо сушильну машину пошкоджено, виконайте наведені нижче вказівки.

- Уникайте відкритого полум'я та джерел іскріння.
- Від'єднайте сушильну машину від електромережі.
- Провітруйте приміщення, де встановлено сушильну машину.
- Зверніться в сервісну службу.

Проміжок часу перед установкою

⚠ Пошкодження сушильної машини внаслідок занадто раннього введення в експлуатацію.

Так можна пошкодити тепловий насос.

Зачекайте прибл. одну годину після установки приладу перед тим, як вмикати сушильну машину.

Установлення

Вентиляція

Не закривайте отвір для холодного повітря на передній стінці сушильної машини. Інакше неможливо буде забезпечити достатнє охолодження теплообмінника.

Повітряний проміжок між нижньою стороною сушильної машини та підлогою не повинен зменшуватись за рахунок плінтуса, килимових покриттів із довгим ворсом тощо. Інакше не буде забезпечено достатній доступ повітря.

Тепле повітря, яке виходить після охолодження теплообмінника, нагріває повітря кімнати. Забезпечте достатнє провітрювання кімнати: напр., відкрийте вікна. Інакше тривалість сушіння збільшиться (підвищені витрати електроенергії).


Через роботу з тепловою помпою в корпусі сушильна машина виробляє велику кількість тепла. Необхідно забезпечити умови для належного розсіювання цього тепла. Інакше час сушіння може збільшитись або сушильна машина з часом може пошкодитись.

Під час процесу сушіння необхідно забезпечити постійну вентиляцію приміщення та повітряний зазор між нижньою частиною сушильної машини та підлогою.

Перед транспортуванням

Невелика кількість конденсату, що залишився в зоні насоса після сушіння, може витекти в разі нахилу сушарки. Рекомендація. Перед транспортуванням запустіть програму приблизно на 1 хвилину. Таким чином залишковий конденсат виведеться в конденсаційний бак (який потрібно буде ще раз злити) або через відвідний шланг.

Додаткові умови установки

 **Небезпека** травмування через ураження струмом, коли кваліфікованому фахівцю необхідно зняти кришку із сушильної машини.

Існує небезпека ураження струмом, оскільки можна торкнутись до струмопровідних деталей у сушильній машині.

З міркувань безпеки від'єднайте сушильну машину від електромережі.

Вбудовування під стільницю або в шафу

Пошкодження приладу через виділення тепла.

Простежте за тим, щоб тепле повітря, яке виходить із сушильної машини, відводилось назовні.

- Місце підключення приладу до електромережі має знаходитися поблизу сушильної машини й залишатися легкодоступним.
- Тривалість сушіння може дещо збільшитись.

Запобігти утворенню тепла можна таким чином:

- Відрегулюйте ніжки сушильної машини так, щоб між дном сушильної машини та підлогою була відстань мін. 20 мм.
- Наявну суцільну меблеву цокольну панель необхідно видалити в місці розташування сушильної машини.
- Розмістіть отвори в шафі.

Можливість установки під стільницю

Цю сушильну машину можна поставити під стільницю без необхідності демонтажу верхньої кришки приладу.

Устаткування, що можна придбати додатково

- Комплект установки

Під час вбудовування сушильної машини під стільницю зі зняттям кришки приладу необхідно використовувати відповідний комплект. Монтаж/демонтаж повинен здійснювати кваліфікований спеціаліст.

Під час вбудовування під стільницю кришку приладу заміняє стільниця. Монтаж стільниці обов'язковий з точки зору електричної безпеки!

До комплекту установки додається інструкція з монтажу.

- Монтажний комплект для сушильної та пральної машини

Ця сушильна машина може встановлюватись в колону з пральною машиною. При цьому необхідно використовувати відповідний монтажний комплект.

- Цоколь

Для цієї сушильної машини можна придбати цоколь із полицею.

Установлення

Відведення конденсату

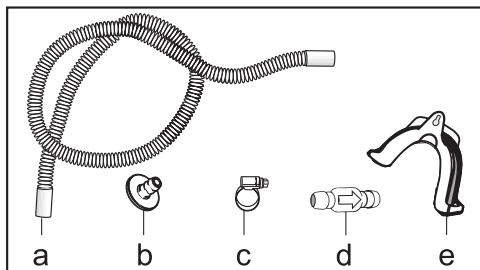
Коментар

Конденсат, який утворюється під час сушіння, буде відкачаний через зливний шланг на зворотній стороні сушильної машини в ємність для конденсату.

Ви маєте можливість виводити конденсат назовні за допомогою зливного шланга на задній стороні сушильної машини. Тоді не потрібно буде вилити воду з ємності для конденсату.

Довжина шлангу: 1,49 м
Макс. висота зливу: 1,00 м
Макс. довжина зливу: 4,00 м

Устаткування для зливу



- в комплекті: адаптер (b), хомут для шланга (c), тримач (e);
- можна придбати додатково: набір «Зворотній клапан» для зовнішнього підключення води. Зворотній клапан (d), подовжувач шлангу (a) та хомут для шланга знаходяться в комплекті.

Особливі умови підключення, для яких потрібний зворотній клапан

⚠ Матеріальні збитки внаслідок конденсату, що заливається назад. Вода може потрапляти в сушильну машину або всмоктуватися. Перелившись, вода може пошкодити сушильну машину або приміщення, в якому встановлена сушильна машина.
Використовуйте зворотній клапан, якщо Ви занурюєте шланг у воду або встановлюєте водопровідні деталі.

Макс. висота зливу із зворотнім клапаном: 1,00 м

Особливі умови підключення, за яких необхідно встановлення зворотнього клапану є:

- злив в раковину або злив в підлозі, коли шланг занурюється в воду.
- підключення до сифона раковини.
- різні системи, до яких додатково підключені, наприклад, пральна або посудомийна машина.

При неправильній установці зворотнього клапану відкачування води неможливе.

Зворотній клапан потрібно монтувати так, щоб стрілка на клапані вказувала в напрямку витікання води.

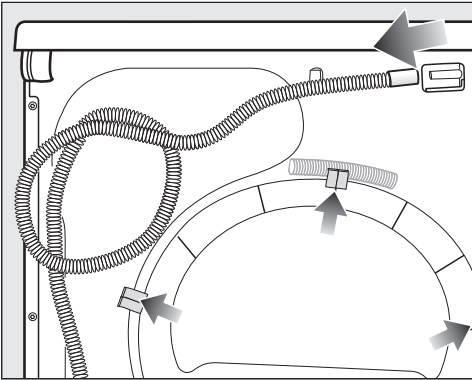
Прокладання зливного шланга

⚠ Можливе пошкодження зливного шланга внаслідок неправильного поводження.

Шланг зливу може пошкодитись і вода зливається.

Не дозволяється рвати зливний шланг, розтягувати та перегинати його

В зливному шланзі знаходиться незначна кількість води. Заздалегідь підготуйте ємність.

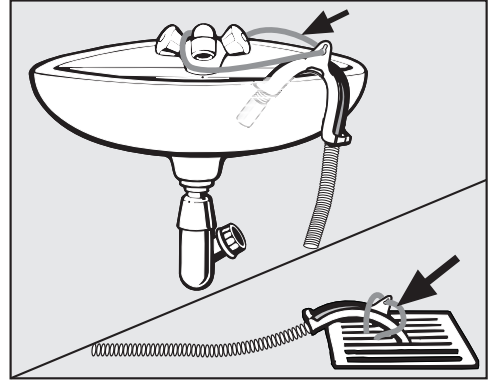


- Зніміть зливний шланг зі штуцера (світла стрілка).
- Потягніть шланг з тримачів (темні стрілки) і розмотайте його.
- Дайте стекти залишкам води в ємність.

Приклади

Злив в раковину або отвір в підлозі

Використовуйте тримач шланга, щоб звішувати за потреби шланг.



⚠ Пошкодження внаслідок витікання води.

Якщо кінець шланга від'єднається вода, що витече може спричинити матеріальні збитки.

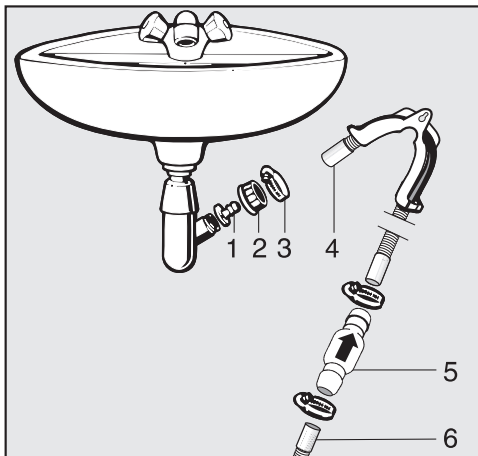
Закріпіть зливний шланг, щоб уникнути зісковзування (наприклад, прив'яжіть його).

Зворотній клапан можна вставити в кінець шланга.

Установлення

Безпосереднє підключення до сифону раковини

Використовуйте тримач шланга, адаптер, хомут та зворотній клапан (устаткування, що можна придбати додатково).



1. Адаптер
2. Накідна гайка раковини
3. Хомут шланга
4. Кінець шланга (закріплюється на тримачі шланга)
5. Зворотній клапан
6. Зливний шланг сушильної машини

- Встановіть адаптер **1** з накидною гайкою для раковини **2** на сифоні раковини.
Як правило, накидна гайка оснащена шайбою, яку Ви повинні зняти.
- Вставте кінець зливного шланга **4** в адаптер **1**.
- Використовуйте тримач шланга.
- Затягніть викруткою до кінця хомут шланга **3** безпосередньо за накидною гайкою.
- Вставте зворотній клапан **5** в зливний шланг зі сторони сушильної машини **6**.

Зворотній клапан **5** повинен монтуватись так, щоб стрілка вказувала в напрямку витікання води (в напрямку раковини).

- Закріпіть зворотній клапан хомутом шланга.

Зміна упору дверцят

В цій сушильній машині Ви можете самостійно змінити упор дверцят.

З міркувань безпеки відокремте сушильну машину від електромережі.

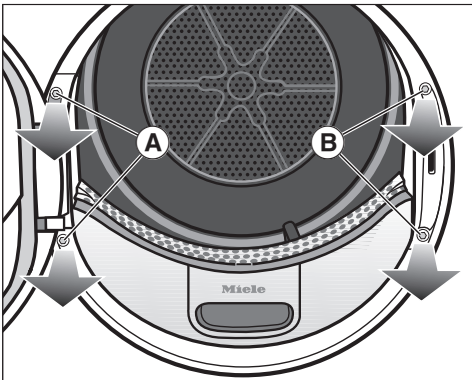
Вам потрібно:

- зіркоподібна викрутка T20 і T30
- звичайна викрутка або плоскогубці
- кільце, що додається до «скоб»
- кільце, що додається до «шарніра дверцят»
- м'яка підстилка (ковдра)

Знімання шарнірів

1. Знімання дверцят із сушильної машини

- Відкрийте дверцята.



- Викрутіть обидва шурупи на основі шарнірів дверцят **A** за допомогою зіркоподібної викрутки T30.

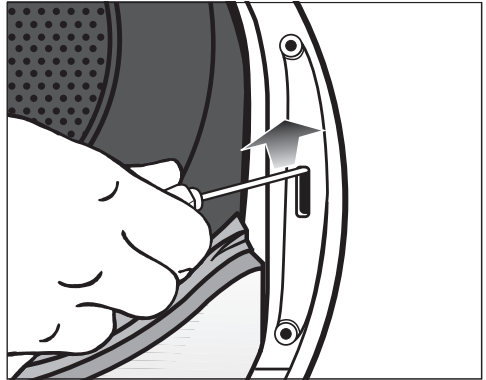
Дверцята не повинні впасти.

- Міцно тримайте дверцята і потягніть їх вперед: основа шарнірів дверцят повинна вийти з отворів сушильної машини з цапфами.

Покладіть дверцята зовнішню стороною на м'яку поверхню (ковдру), щоб уникнути подряпин.

2. Замок сушильної машини

- Викрутіть обидва шурупи на замку дверцят **B** за допомогою зіркоподібної викрутки T30.

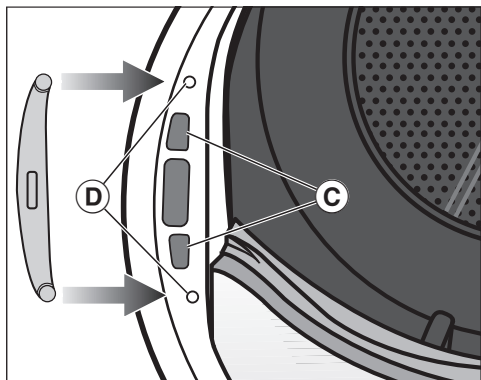


- Натисніть на замок викруткою в напрямку догори.

Замок вийде зі свого основного положення і його можна буде вийняти.

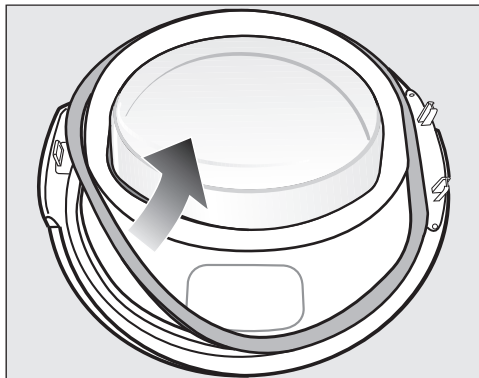
Установлення

- Поверніть замок дверцят на 180°.

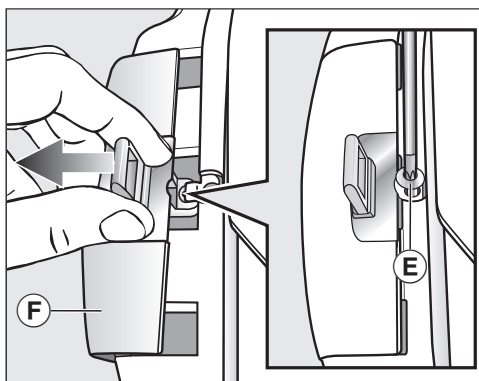


- Вставте замок з протилежної сторони в отвори ③ і натисніть на нього.
- Змініть положення замка дверцят в його позиції таким чином, щоб отвори для шурупів співпали з тими, що в передній стінці ④.
- Вкрутіть обидва шурупи, щоб закріпити замок дверцят.

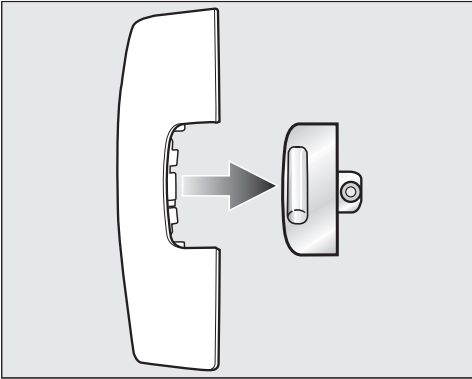
3. Демонтаж скоб з дверцят



- Спочатку зніміть гумове ущільнення з дверцят і покладіть в сторону.

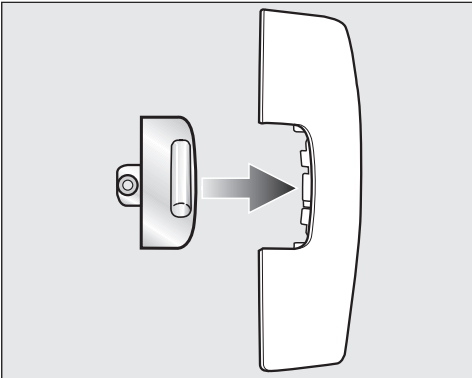


- Поверніть шуруп ⑤ на скобі за допомогою викрутки T20.
- Зніміть скобу за допомогою «кільця скоб» ⑥.



- Зніміть скобу.

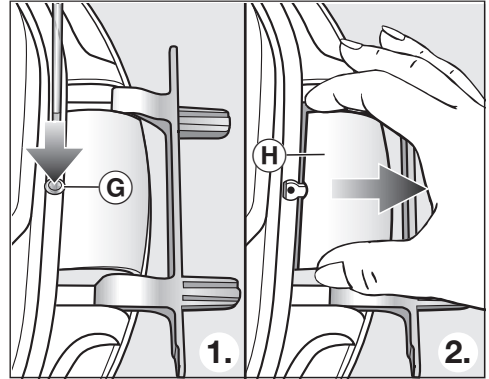
«Кільце скоб» вже не потрібне.



- Вставте скоби на нове кільце, що додається до сушильної машини.
- Спочатку відкладіть «Кільце скоби» в сторону.

4. Демонтаж шарнірів з дверцят

«Кільце шарніра дверцят» потрібно ввести в точку фіксації **Ⓒ** і зняти.



- На точку фіксації **Ⓒ** натисніть злегка викруткою на «кільці шарніра дверцят».

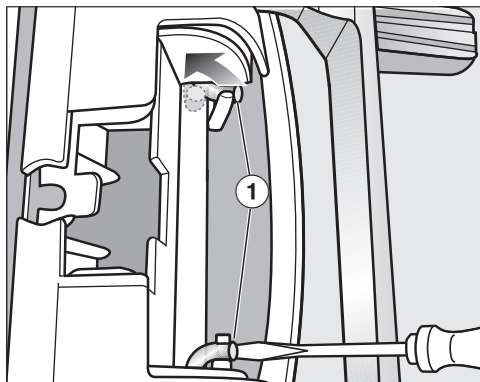
- З певним зусиллям вийміть «кільце шарніра дверцят» **Ⓗ**.

«Кільце шарніра дверцят» Вам відтепер не потрібно.

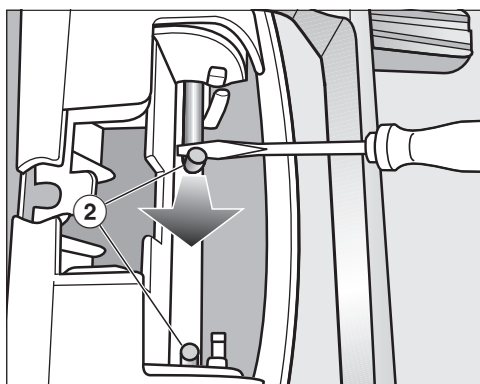
Установлення

5. Зміна шарніра дверцят

Шарнір дверцят закріплено 2 кутовими осями. Ці кутові осі необхідно витягувати за допомогою викрутки або плоскогубців.



- Вставте вістря викрутки під обидві кутові осі ① і поверніть їх у вертикальне положення.

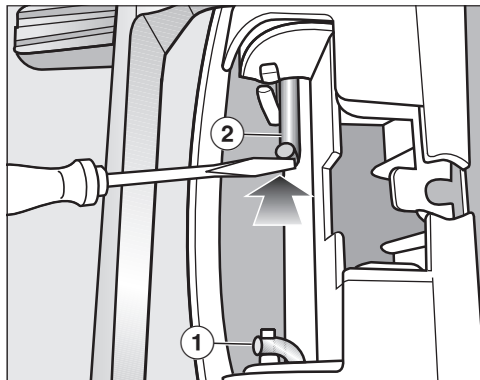


- За допомогою викрутки або плоскогубців витягніть до середини спочатку одну вісь, потім іншу ②, щоб їх можна було вийняти.

Повідомлення: За певних обставин кутові осі можуть бути дуже міцно закріплені. Рух важеля й одночасний поворот допоможе Вам їх послабити.

- Зніміть шарнір дверцят і поверніть його на 180°.

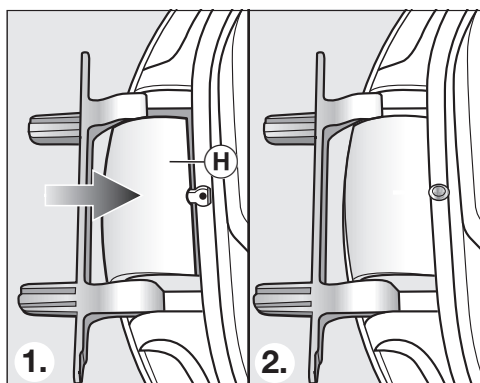
- Вставте шарнір дверцят на протилежну сторону дверцят.



- Закріпіть шарнір за допомогою обох кутових осей ②.

- Вставте вістря викрутки під кутові осі й поверніть їх в основне положення ①.

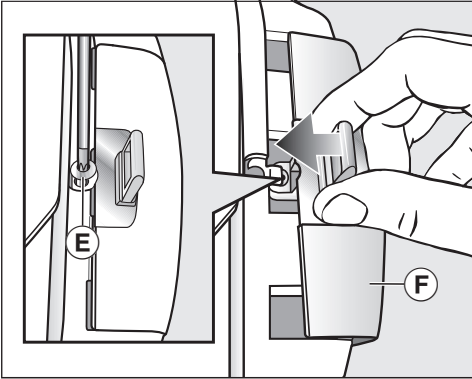
Тепер Вам знадобиться нова «кришка шарніра» з комплекту постачання сушильної машини.



- Вставте нову «кришку шарніра» H до фіксації.

6. Зміна скоб на дверцятах

Вам потрібні тепер нове «кільце скоб» з комплекту сушильної машини, на яке Ви вставили скобу.

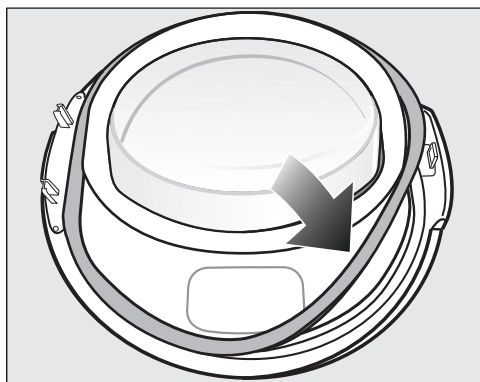


- Зніміть «кільце скоб» **F** із скобою.
- Закрутіть шурупи **E**.

Установлення

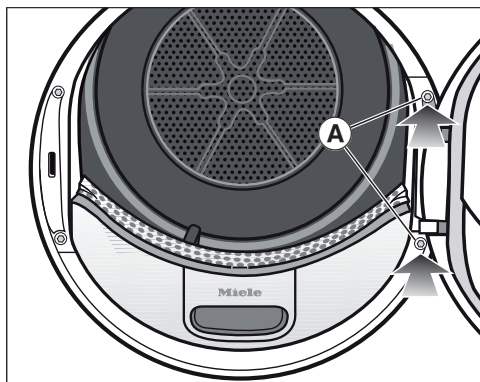
Монтаж

7. Монтаж дверцят



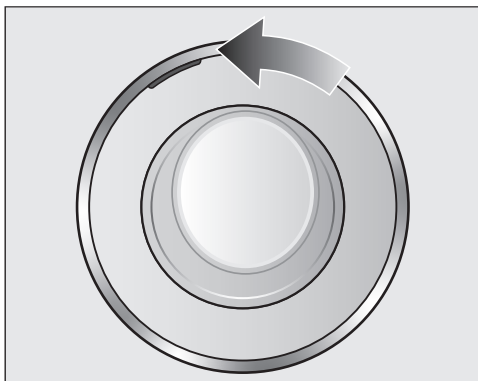
- Вставте гумове ущільнення в паз дверцят.
- Тримайте дверцята перед сушильною машиною.
- Вставте основу шарніра двома цапфами в отвори сушильної машини.

Основа шарніра дверцят повинна ввійти в передню стінку сушильної машини: тоді дверцята не зможуть впасти.



- Міцно прикрутіть дверцята на основі шарніра (A).

⚠ Так як Ви змінили упор дверцят, вони одразу будуть відчинятися на протилежній стороні.



- Перемістіть оранжеву позначку на протилежну сторону, щоб позначити, з якої сторони відчиняються дверцята.


Підказка

⚠ Обидва кільця, що Вам більше не потрібні, Ви повинні зберігати («кільце скоб» і «кільце шарніра»). Вам знадобляться вони пізніше, коли Ви знову захочете змінити упор дверцят.

Підключення до електромережі

Сушильна машина серійно оснащена мережевим кабелем із вилкою для підключення до електромережі за допомогою розетки.


Розташуйте сушильну машину таким чином, щоб мати доступ до розетки. Якщо ви не матимете доступу до розетки, переконайтеся, що на місці встановлення наявний пристрій відключення від мережі для кожного полюса.

 **Небезпека займання внаслідок перегрівання.**

Робота сушильної машини, під'єднаної через багатомісну розетку або подовжувач, може призвести до перевантаження кабелю.

З міркувань безпеки не використовуйте багатомісні розетки чи подовжувачі.

Електропідключення слід здійснювати лише до стаціонарної електропроводки із заземленням (VDE 0100).

З міркувань безпеки для електричного підключення сушильної машини ми рекомендуємо використовувати у відповідній побутовій установці автоматичний пристрій захисного вимкнення (ПЗВ) типу .

Пошкоджений мережевий кабель можна замінити лише спеціальним кабелем такого ж типу (доступний у сервісній службі компанії Miele). Щоб гарантувати безпеку, ремонтні роботи можуть проводитися тільки сервісною службою або фахівцями, авторизованими компанією Miele.

Інформація про номінальне споживання й відповідний запобіжник зазначена на типовій табличці або в інструкції з використання. Порівняйте цю інформацію з даними про електричне підключення на місці.

У разі виникнення сумнівів проконсультуйтеся з кваліфікованим електриком.

Можлива тимчасова або постійна робота на відокремленій або немережевій синхронній системі електропостачання (наприклад, автономні мережі, резервні системи). Необхідною умовою експлуатації є відповідність системи енергопостачання вимогам стандарту EN 50160 або подібного.

Захисні заходи, передбачені в побутових установках і в цьому виробі Miele, мають також забезпечувати їхнє функціонування й роботу в автономному режимі або в режимі несинхронної роботи, або ж їх слід замінити еквівалентними заходами в установці. Як описано, наприклад, в актуальній публікації VDE-AR-E 2510-2.

Технічні характеристики

Висота	850 мм
Ширина	596 мм
Глибина	636 мм
Глибина при відкритих дверцятах	1054 мм
Висота для вбудовування під стільницю	820 мм (+8/-2 мм)
Ширина для вбудовування під стільницю	600 мм
Глибина для вбудовування під стільницю	600 мм
Можливість установки під стільницю	так
Можливість установки в колону	так
Вага	62 кг
Об'єм барабана	120 л
Завантаження	1,0-9,0 кг (вага сухої білизни)
Місткість ємності для конденсату	4,8 л
Висота шлангу	1,49 м
Максимальна висота зливного шланга	1,00 м
Максимальна довжина зливного шланга	4,00 м
Довжина з'єднувального проводу	2,00 м
Напруга живлення	див. типову табличку
Загальна споживана потужність	див. типову табличку
Запобіжник	див. типову табличку
Знаки відповідності	див. типову табличку
Витрати електроенергії	див. розділ «Параметри витрат»
Світлодіод	Клас 1
Діапазон частот	2,4000–2,4835 ГГц
Максимальна потужність передавача	< 100 мВт

Технічний паспорт для побутових сушильних машин

згідно з делегованою постановою (ЄС) № 392/2012

MIELE	
Модель/опис приладу	TWL 780 WP
Номінальна завантаженість ¹	9,0 kg
Тип побутової сушильної машини (Вихідне повітря/конденсат)	- / •
Клас енергоефективності	
Від A+++ (найвища ефективність) до D (найнижча ефективність)	A+++
середньозважені річні витрати енергії (AE _d) ²	185 кВт/год на рік
Сушильна машина (з/без автоматики)	• / -
Витрати енергії для стандартної програми «Бавовна»	
Витрати енергії при повному завантаженні	1,55 kWh
Витрати енергії при частковому завантаженні	0,84 kWh
середньозважена споживана потужність у вимкненому стані (P _o)	0,20 W
середньозважена споживана потужність у режимі очікування (P _i)	0,20 W
Тривалість режиму очікування (T _i) ³	15 хв
Стандартна програма, на основі якої виміряно дані, що зазначені на етикетці та в технічному паспорті ⁴	Бавовна зі стрілкою
Тривалість стандартної програми «Бавовна»	
Середньозважена тривалість програми	141 хв
Тривалість програми при повному завантаженні	184 хв
Тривалість при частковому завантаженні	108 хв
Клас ефективності конденсації ⁵	
Від A (найвища ефективність) до G (найнижча ефективність)	A
середньозважена ефективність конденсації для стандартної програми «Бавовна» при повному та частковому завантаженні	94 %
середня ефективність конденсації для стандартної програми «Бавовна» при повному завантаженні	94 %
середня ефективність конденсації для стандартної програми «Бавовна» при частковому завантаженні	94 %
Рівень звукової потужності (L _{WA}) ⁶	64 dB(A) на 1 пВт
Можливість вбудовування	-

• Так, можливо

¹ в кг бавовняної білизни для стандартної програми «Бавовна» при повному завантаженні

² на основі 160 циклів сушіння для стандартної програми «Бавовна» при повному та частковому завантаженні, а також енергоспоживання для моделей з економічним режимом. Фактичні витрати енергії для кожного циклу залежить від способу використання приладу.

Технічні характеристики

- 3 якщо побутова сушильна машина обладнана регулятором потужності
- 4 Ця програма підходить для сушіння звичайної, вологої бавовняної білизни та є найефективнішою, якщо брати до уваги витрати енергії для програми «Бавовна».
- 5 якщо побутова сушильна машина є конденсаційною
- 6 для стандартної програми «Бавовна» при повному завантаженні

Технічний паспорт для побутових сушильних машин

згідно з делегованою постановою (ЄС) № 392/2012

MIELE	
Модель/опис приладу	TSL 783 WP
Номінальна завантаженість ¹	9,0 kg
Тип побутової сушильної машини (Вихідне повітря/конденсат)	- / •
Клас енергоефективності	
Від A+++ (найвища ефективність) до D (найнижча ефективність)	A+++
середньозважені річні витрати енергії (AE) ²	185 кВт/год на рік
Сушильна машина (з/без автоматики)	• / -
Витрати енергії для стандартної програми «Бавовна»	
Витрати енергії при повному завантаженні	1,55 kWh
Витрати енергії при частковому завантаженні	0,84 kWh
середньозважена споживана потужність у вимкненому стані (P _o)	0,20 W
середньозважена споживана потужність у режимі очікування (P)	0,20 W
Тривалість режиму очікування (T) ³	15 хв
Стандартна програма, на основі якої виміряно дані, що зазначені на етикетці та в технічному паспорті ⁴	Бавовна зі стрілкою
Тривалість стандартної програми «Бавовна»	
Середньозважена тривалість програми	141 хв
Тривалість програми при повному завантаженні	184 хв
Тривалість при частковому завантаженні	108 хв
Клас ефективності конденсації ⁵	
Від A (найвища ефективність) до G (найнижча ефективність)	A
середньозважена ефективність конденсації для стандартної програми «Бавовна» при повному та частковому завантаженні	94 %
середня ефективність конденсації для стандартної програми «Бавовна» при повному завантаженні	94 %
середня ефективність конденсації для стандартної програми «Бавовна» при частковому завантаженні	94 %
Рівень звукової потужності (L _{WA}) ⁶	64 dB(A) на 1 пВт

Технічні характеристики

Можливість вбудовування	-
-------------------------	---

• Так, можливо

- 1 в кг бавовняної білизни для стандартної програми «Бавовна» при повному завантаженні
- 2 на основі 160 циклів сушіння для стандартної програми «Бавовна» при повному та частковому завантаженні, а також енергоспоживання для моделей з економічним режимом. Фактичні витрати енергії для кожного циклу залежить від способу використання приладу.
- 3 якщо побутова сушильна машина обладнана регулятором потужності
- 4 Ця програма підходить для сушіння звичайної, вологої бавовняної білизни та є найефективнішою, якщо брати до уваги витрати енергії для програми «Бавовна».
- 5 якщо побутова сушильна машина є конденсаційною
- 6 для стандартної програми «Бавовна» при повному завантаженні

Технічний паспорт для побутових сушильних машин

згідно з делегованою постановою (ЄС) № 392/2012

MIELE	
Модель/опис приладу	TWL 700-80 CH
Номінальна завантаженість ¹	9,0 kg
Тип побутової сушильної машини (Вихідне повітря/конденсат)	- / •
Клас енергоефективності	
Від A+++ (найвища ефективність) до D (найнижча ефективність)	A+++
середньозважені річні витрати енергії (AE _J) ²	185 кВт/год на рік
Сушильна машина (з/без автоматики)	• / -
Витрати енергії для стандартної програми «Бавовна»	
Витрати енергії при повному завантаженні	1,55 kWh
Витрати енергії при частковому завантаженні	0,84 kWh
середньозважена споживана потужність у вимкненому стані (P _o)	0,20 W
середньозважена споживана потужність у режимі очікування (P _i)	0,20 W
Тривалість режиму очікування (T _i) ³	15 хв
Стандартна програма, на основі якої виміряно дані, що зазначені на етикетці та в технічному паспорті ⁴	Бавовна зі стрілкою
Тривалість стандартної програми «Бавовна»	
Середньозважена тривалість програми	141 хв
Тривалість програми при повному завантаженні	184 хв
Тривалість при частковому завантаженні	108 хв
Клас ефективності конденсації ⁵	
Від A (найвища ефективність) до G (найнижча ефективність)	A

Технічні характеристики

середньозважена ефективність конденсації для стандартної програми «Бавовна» при повному та частковому завантаженні	94 %
середня ефективність конденсації для стандартної програми «Бавовна» при повному завантаженні	94 %
середня ефективність конденсації для стандартної програми «Бавовна» при частковому завантаженні	94 %
Рівень звукової потужності (L_{WA}) ⁶	64 dB(A) на 1 пВт
Можливість вбудовування	-

• Так, можливо

- 1 в кг бавовняної білизни для стандартної програми «Бавовна» при повному завантаженні
- 2 на основі 160 циклів сушіння для стандартної програми «Бавовна» при повному та частковому завантаженні, а також енергоспоживання для моделей з економічним режимом. Фактичні витрати енергії для кожного циклу залежить від способу використання приладу.
- 3 якщо побутова сушильна машина обладнана регулятором потужності
- 4 Ця програма підходить для сушіння звичайної, вологій бавовняної білизни та є найефективнішою, якщо брати до уваги витрати енергії для програми «Бавовна».
- 5 якщо побутова сушильна машина є конденсаційною
- 6 для стандартної програми «Бавовна» при повному завантаженні

Технічний паспорт для побутових сушильних машин

згідно з делегованою постановою (ЄС) № 392/2012

MIELE	
Модель/опис приладу	TSL 700-83 CH
Номінальна завантаженість ¹	9,0 kg
Тип побутової сушильної машини (Вихідне повітря/конденсат)	- / •
Клас енергоефективності	
Від A+++ (найвища ефективність) до D (найнижча ефективність)	A+++
середньозважені річні витрати енергії (AE_e) ²	185 кВт/год на рік
Сушильна машина (з/без автоматики)	• / -
Витрати енергії для стандартної програми «Бавовна»	
Витрати енергії при повному завантаженні	1,55 kWh
Витрати енергії при частковому завантаженні	0,84 kWh
середньозважена споживана потужність у вимкненому стані (P_o)	0,20 W
середньозважена споживана потужність у режимі очікування (P_i)	0,20 W
Тривалість режиму очікування (T_i) ³	15 хв
Стандартна програма, на основі якої виміряно дані, що зазначені на етикетці та в технічному паспорті ⁴	Бавовна зі стрілкою

Технічні характеристики

Тривалість стандартної програми «Бавовна»	
Середньозважена тривалість програми	141 хв
Тривалість програми при повному завантаженні	184 хв
Тривалість при частковому завантаженні	108 хв
Клас ефективності конденсації ⁵	
Від А (найвища ефективність) до G (найнижча ефективність)	A
середньозважена ефективність конденсації для стандартної програми «Бавовна» при повному та частковому завантаженні	94 %
середня ефективність конденсації для стандартної програми «Бавовна» при повному завантаженні	94 %
середня ефективність конденсації для стандартної програми «Бавовна» при частковому завантаженні	94 %
Рівень звукової потужності (L_{WA}) ⁶	64 dB(A) на 1 пВт
Можливість вбудовування	-

- Так, можливо

- 1 в кг бавовняної білизни для стандартної програми «Бавовна» при повному завантаженні
- 2 на основі 160 циклів сушіння для стандартної програми «Бавовна» при повному та частковому завантаженні, а також енергоспоживання для моделей з економічним режимом. Фактичні витрати енергії для кожного циклу залежить від способу використання приладу.
- 3 якщо побутова сушильна машина обладнана регулятором потужності
- 4 Ця програма підходить для сушіння звичайної, вологої бавовняної білизни та є найефективнішою, якщо брати до уваги витрати енергії для програми «Бавовна».
- 5 якщо побутова сушильна машина є конденсаційною
- 6 для стандартної програми «Бавовна» при повному завантаженні

Технічні характеристики

Технічний регламент

Ця компанія Miele підтверджує, що ця сушильна машина з тепловим насосом відповідає директиві 2014/53/ЄС.

Повний текст відповідності приладу європейським технічним регламентами можна знайти за посиланням:

- Продукти, Завантажити, за адресою www.miele.ua
- Запит сервісу, інформації, інструкції з експлуатації можна подати, зайшовши на онлайн посилання <https://www.miele.ua/uk/domestic/customer-information-385.htm>, вказавши модель продукту або серійний номер.

Параметри витрат

	Завантаження ¹ кг	Швидкість віджимання пральної машини об/хв	Залишкова вологість %	Електроенергія кВт·год	Тривалість хв
Бавовна  ²	9,0	1 000	60	1,55	184
	4,5	1 000	60	0,84	108
Бавовна «У шафу»	9,0	1 200	53	1,40	166
	9,0	1 400	50	1,30	158
	9,0	1 600	44	1,15	141
Бавовна «Під праску»	9,0	1 000	60	1,14	137
	9,0	1 200	53	1,00	120
	9,0	1 400	50	0,95	112
	9,0	1 600	44	0,80	95
Делікатна «У шафу»	4,0	1 200	40	0,45	66
Тонка білизна «У шафу»	2,5	800	50	0,41	70
Вовна	2,0	1 000	50	0,02	5
Сорочки «У шафу»	2,0	600	60	0,44	62
Експрес «У шафу»	4,0	1 000	60	0,75	100
Просочення «У шафу»	2,5	800	50	0,75	100
¹ Вага сухої білизни					
² Програма перевірки відповідно до нормативу 392/2012/ЄС для енергомаркування згідно з EN 61121.					
Усі неказані значення визначаються відповідно до норми EN 61121.					

Параметри витрат можуть відрізнятися від наведених значень залежно від кількості завантаженої білизни, виду текстильних виробів, залишкової вологості після віджиму та коливань напруги в електромережі або жорсткості води.


Параметри витрат, які відображає сушильна машина, можуть відрізнятися від параметрів витрат у таблиці. Відхилення пов'язані зі способом визначення даних у сушильній машині. Наприклад, тривалість виконання програми залежить від залишкової вологості та складу білизни, що в свою чергу впливає на енергоспоживання.

Установки

Виклик налаштувань

У меню «Налаштування» можна відрегулювати електроніку сушильної машини відповідно до Ваших потреб.

Налаштування можна змінити в будь-який час.

- Поверніть поворотний перемикач у положення *Додаткові програми* .



- 1 раз доторкніться до сенсорної кнопки \wedge .

На дисплеї світиться:



- Підтвердіть сенсорною кнопкою *OK*.



Ви знаходитесь у підменю *Налаштування*.

Вибір налаштувань

- Доторкніться до сенсорної кнопки \vee або \wedge , доки бажане налаштування не з'явиться на дисплеї.
- Сенсорна кнопка \vee рухає список вибору вниз.
- Сенсорна кнопка \wedge рухає список вгору.
- Доторкніться до сенсорної кнопки *OK*, щоб редагувати відображуване налаштування.

Редагування налаштувань

- Доторкаючись до сенсорних кнопок \vee або \wedge , у Вас є різні можливості змінювати налаштування.

Наприклад, Ви можете


- обрати значення, позначивши активну опцію символом \checkmark ,
- змінити значення сегментів,
- змінити значення.
- Якщо бажаний вибір відображається на дисплеї, доторкніться до сенсорної кнопки *OK*, щоб його активувати.

Вихід із меню «Налаштування»

- Поверніть поворотний перемикач.

Мова

Текстові повідомлення можуть виводитися на дисплей різними мовами.




Знак прапорця  за словом «Мова» слугує орієнтиром, якщо Ви помилково встановите мову, яку не розумієте.

Обрану мову буде збережено.

Ступені сушіння

Ви можете індивідуально налагодити ступені сушіння у програмах *Бавовна*, *Делікатна*, *Автоматична*.

Опції

-  (вологіше)
тривалість програми зменшиться
-  (налаштування виробника)
-  (сухіше)
тривалість програми збільшиться

Темп. охолодж.

Незадовго до закінчення програми білизна автоматично охолоджується. У всіх програмах зі ступенями сушіння можна збільшити тривалість автоматичної фази охолодження до закінчення програми.

Опції




Вибір здійснюється кроками в 1 °С.

- 55 °С (налаштування виробника)
- ...
- 40 °С

Звук привітання

Ви можете встановити гучність тону привітання на один із 7 різних рівнів.

Опції

- викл
-  (тихо)
-  (налаштування виробника)
-  (голосно)

Установки

Підтвердж. сигнал

Доторкання до сенсорних кнопок підтверджуватиметься акустичним сигналом.

Опції

- викл (налаштування виробника)
- ■■■■■■■■ (тихо)
- ■■■■■■■■ (голосно)

Якщо вибір зробити неможливо, лунає негативний акустичний сигнал.

Гучність зумера

Зумер сповіщає акустичним сигналом про час закінчення програми. Зумер може лунати гучніше або тихіше.

Опції

- ■■■■■■■■ (тихо)
- ■■■■■■■■ (налаштування виробника)
- ■■■■■■■■ (голосно)

Тривалість зумера

Зумер сповіщає акустичним сигналом про час закінчення програми. Тривалість сигналу зумера – ваш вибір.

Вибір

- Лише 3 рази
Сигнал зумера лунає тричі, коли програма завершується.

- До 1 год
Сигнал зумера звучить після закінчення програми, доки сушильна машина не вимкнеться автоматично (максимум одну годину).

Очищ. повітр. каналу

Ворс потрібно видаляти після сушіння. Додатково світиться нагадування, коли забруднення ворсом досягне певного рівня:

i Очистіть ворс. і цокольн. фільтри Див.



Ви можете самі вирішити, при якому рівні забруднення має з'являтися це нагадування.

Опції

Методом спроб установіть, яка з опцій більшою мірою відповідає Вашому режиму користування сушильною машиною.

- викл
Нагадування не з'являється. При сильних перешкодах у повітряному каналі програма переривається та з'являється повідомлення  Очистіть ворс. і цокольн. фільтри Див. , яке не залежить від установок цієї опції.
- рідко
Нагадування з'являється лише при сильному забрудненні ворсом.
- середній (налаштування виробника)
- часто
Нагадування з'являється лише при незначному забрудненні ворсом.

Провідність води


Це налаштування стосується лише регіонів із дуже низькою жорсткістю води.

Якщо вода м'яка, результат сушіння може бути незадовільним. Вибирайте це налаштування лише тоді, коли вода, у якій прались текстильні вироби, дуже м'яка і значення провідності (електричної провідності) менше ніж 150 $\mu\text{S}/\text{cm}$. Інформацію про значення провідності води можна дізнатись на підприємстві водопостачання.

Опції

- нормальн. (налаштування виробника)
- нижче <150мсм (тільки для регіонів із дуже низькою жорсткістю води)

Індикація витрат

За допомогою сенсорної кнопки  можна отримати інформацію щодо витрат енергії сушильної машини. На дисплеї може відображатися різна інформація.

Вибір

- Прогноз + витрати (заводські налаштування)
 - відображає перед запуском програми прогноз щодо витрат енергії
 - і відображає після запуску програми споживання енергії

- Прогноз лише відображає перед запуском програми прогноз щодо витрат енергії

У разі активації цієї опції налаштування Витрати більше не відображається.

Витрати

У цьому пункті відображаються загальні витрати.

Опції

- Остання програма відображає витрати енергії останньої програми
- Загал. споживання відображає попередні загальні витрати
- Функція обнулення видаляє попередні загальні витрати


Установки

ПІН-код

PIN-код захищає Вашу сушильну машину від використання іншими особами.

Опції

- активувати
PIN-код – 250 і його можна активувати.
Якщо функцію запиту PIN-коду ввімкнено, після ввімкнення машини варто ввести PIN-код, щоб нею можна було користуватися.
- дезактивувати
Якщо Ви хочете користуватись сушильною машиною без введення PIN-коду. З'являється лише, якщо PIN-код було попередньо ввімкнено.
- змінити
Можна вибрати інше значення PIN-коду.

 Запишіть Ваш новий PIN-код. Якщо Ви його забудете, розблокувати машину зможе лише сервісна служба Miele.

Яскравість

Ви можете встановити яскравість дисплея, активних і пасивних сенсорних кнопок.

Опції

Яскравість дисплея

Регулює яскравість дисплея.

- ■ □ □ □ □ □ □ □ (темно)
- ■ ■ ■ ■ □ □ □ □ (налаштування виробника)
- ■ ■ ■ ■ ■ ■ ■ ■ (світло)

Кнопки активні

Регулює яскравість активних сенсорних кнопок.

- ■ □ □ □ □ □ □ □ (темно)
- ■ ■ ■ ■ ■ ■ ■ ■ (світло)

Кнопки не активні

Регулює яскравість сенсорних кнопок, які можна активувати.

- ■ □ □ □ □ □ □ □ (темно)
- ■ ■ ■ ■ ■ ■ ■ ■ (світло)

Повідомлення: Зверніть увагу на велику різницю між яскравістю активних сенсорних кнопок і тих, що можна активувати. Це полегшує керування.

Реж. вимкн. дисплея

З метою енергозбереження дисплей і підсвічування кнопок вимикається через 10 хвилин. Кнопка *Старт/Докладання білизни* повільно блимає. Це налаштування можна змінити.

Опції

- вкл (налаштування виробника)
Дисплей вимикається (через 10 хвилин):
 - якщо після вмикання машини не відбувається вибір програми
 - у поточній програмі
 - після завершення програми.
- вкл(не поточ.прог)
Дисплей вимкнеться (як описано вище), але не в поточній програмі.
- вкл
Дисплей не вимикається.

Індикацію можна ввімкнути, натиснувши будь-яку кнопку.

Пам'ять

Сушильна машина зберігає останні вибрані налаштування програми сушіння (ступінь сушіння та/або опції чи тривалість для кількох програм).

Під час нового вибору програми сушильна машина відображає збережені налаштування.

Опції

- вкл (налаштування виробника)
- вкл

Активація відстрочення старту, зумера чи даних EcoFeedback не зберігається.

Захист від зминання

Завдяки функції захисту від зминання зменшується утворення складок в кінці програми.

Після завершення процесу сушіння барабан обертається до 2 годин. Завдяки цьому зменшується кількість складок.

Вибір

- вкл
- 1 год
- 2 год (заводські налаштування)

Установки

Інфо про програму

Індикацію назви програми та об'єму завантаження, які відображаються на дисплеї під час вибору програми за допомогою перемикача програм, можна вимкнути.

Функція бездротової локальної мережі знову вмикається.

Опції

- викл (назва програми та об'єм завантаження не відображаються)
- Назва програми (об'єм завантаження не відображається)
- Наз. і макс.завант. (відображається обидві індикації, налаштування виробника)

Miele@home

Встановіть з'єднання між вашою сушильною машиною та домашньою бездротовою мережею.

У підменю можуть відобразитися такі пункти:

– Установка

Це повідомлення з'являється лише у випадку, якщо сушильна машина ще не під'єднана до бездротової локальної мережі.

Хід налаштування описано в розділі «Перше введення в експлуатацію».

– Дезактивувати (доступно лише за умови активації Miele@home)

Налаштування Miele@home зберігається, а функція бездротової локальної мережі вимикається.

– Активувати (доступно лише за умови деактивації Miele@home)

– Статус з'єднання (доступно лише за умови активації Miele@home)

Відобразяться такі значення:

- якість сигналу бездротової локальної мережі
- назва мережі
- IP-адреса

– Нове з'єднання (доступно, якщо налаштовано)

Скидає з'єднання бездротової локальної мережі, щоб здійснити нове налаштування.

– Віднов. завод.устан. (доступно, якщо налаштовано)

- Бездротову локальну мережу вимкнено.
- З'єднання з бездротовою локальною мережею скидається до заводських налаштувань.

Скиньте конфігурацію мережі, якщо ви утилізуєте, продаєте або вводите в експлуатацію сушильну машину, що вже була у використанні. Лише таким чином можна переконатися, що ви видалили всю особисту інформацію і попередній власник більше не може отримати доступ до сушильної машини.

Щоб знову можна було використовувати Miele@home, потрібно встановити нове з'єднання.

Установки

Дистанц. керування

Налаштування Дистанц. керування доступне, тільки якщо ввімкнено та налаштовано Miele@home.

Якщо ви встановили мобільний додаток Miele@mobile на своєму мобільному пристрої, стан вашої сушильної машини можна переглядати будь-де та керувати нею дистанційно за допомогою програми *MobileStart*.

Можна вимкнути налаштування Дистанц. керування, якщо ви не бажаєте керувати сушильною машиною через мобільний пристрій.

Тоді програму можна також перервати через мобільний додаток, якщо не ввімкнено Дистанц. керування.

Встановіть кнопкою «Відстрочення старту» час, до якого сушильна машина має ввімкнутись і запустить відлік (див. розділ «Відстрочення старту/SmartStart»).

Сушильна машина запускає роботу в заданий період часу за допомогою переданого вами сигналу.

Якщо до кінця встановленого часу сигнал не надійде, сушильна машина запускається автоматично.

На заводі-виробнику активовано функцію дистанційного керування.

SmartGrid

Налаштування SmartGrid доступне, тільки якщо ввімкнено й налаштовано Miele@home.

За допомогою цієї функції можна автоматично запускати сушильну машину в часи найвигіднішого тарифу на електроенергію.

Якщо Ви активували SmartGrid, кнопка *Відстрочення старту* має іншу функцію. Кнопкою відстрочення старту Ви встановлюєте SmartStart. Сушильна машина запускає роботу в заданий період часу за допомогою сигналу, переданого Вашим підприємством енергопостачання.

Якщо до кінця встановленого часу сигнал від підприємства енергопостачання не надійде, сушильна машина запускається автоматично (див. розділ «Відстрочення старту»).

На заводі-виробнику функцію SmartGrid деактивовано.

Wash2Dry

Функцію *Wash2Dry* можна вимкнути.

Вибір

- вискл

Дані програми, які передає пральна машина, не приймаються.

- вкл (заводські налаштування)

RemoteUpdate

Програмне забезпечення вашої сушильної машини можна оновити за допомогою віддаленого оновлення (RemoteUpdate).

На заводі-виробнику функція віддаленого оновлення ввімкнена.

Якщо ви не встановите віддалене оновлення, сушильною машиною можна користуватись у звичайному режимі. Однак компанія Miele рекомендує встановити віддалене оновлення.

Активація

Пункт меню «Віддалене оновлення» відображається та доступний для вибору, якщо Ваша сушильна машина підключена до бездротової локальної мережі (див. розділ «Установки», підрозділ «Miele@home»).

Функцію віддаленого оновлення можна використовувати, якщо сушильна машина під'єднана до бездротової локальної мережі, і у Вас є обліковий запис в мобільному додатку Miele@mobile. У мобільному додатку сушильна машина реєструється.

Умови використання Ви знайдете в мобільному додатку Miele@mobile.

Оновлення програмного забезпечення може здійснити лише сервісна служба Miele.

Хід процесу віддаленого оновлення

Якщо функція встановлена у Вашій сушильній машині, вона відображається автоматично.

Ви можете вибрати, чи встановлювати віддалене оновлення відразу, чи відкласти запуск на пізніше. Якщо Ви обрали «запустити пізніше», запит повторюється під час наступного ввімкнення сушильної машини.

Віддалене оновлення може тривати кілька хвилин.

Під час віддаленого оновлення зверніть увагу на таке:

- Якщо Ви не отримуєте жодних повідомлень, віддалене оновлення недоступне.
- При встановленому віддаленому оновленні функцію не можна видалити.
- Під час віддаленого оновлення не вимикайте Вашу сушильну машину. Інакше процес віддаленого оновлення перерветься і функція не встановиться.

Установки

Заводська установ.

Усі налаштування, крім *Години експлуатації*, буде видалено, і відновляться заводські налаштування.

Вибір

- Завод. установки
Змінені налаштування буде видалено, і відновляться заводські.
- назад ↩
Змінені налаштування не відновляться до стану заводських.

Години експлуатації

Ви можете отримати інформацію, скільки годин працювала сушильна машина.

Загальний час роботи відображається в годинах.

Приклад: **i** Всього: год.

Шановний покупець!

Гарантійний термін експлуатації виробу становить 24 місяця з дати продажу, за умови використання виробу винятково в особистих, сімейних, домашніх та інших потребах, які не пов'язані зі здійсненням підприємницької діяльності.

Протягом зазначеного терміну Ви можете реалізувати свої права на безкоштовне усунення недоліків у роботі виробу та задоволення інших установлених законодавством вимог споживача відносно якості виробу, за умови використання його за призначенням і дотримання вимог під час установлення, підключення і експлуатації виробу, які зазначено у даній інструкції.

Звертаємо Вашу увагу на те, що початок дії гарантійних зобов'язань залежить від правильного заповнення відомостей про продаж, а для виробів, що вимагають спеціального установлення та підключення, відомостей про установлення та підключення. Вимагайте заповнення!

Щоб уникнути непорозумінь, зберігайте, будь ласка, документи, які засвідчують факт купівлі товару та/або надання послуг, пов'язаних з його установкою та підключенням.

Увага! На виробі має бути вказано унікальний заводський номер. Заводський номер дозволяє дізнатися точну дату виробництва виробу.

У випадку усунення сервісною службою Miele несправностей устаткування під час дії гарантійного терміну шляхом заміни деталі зазначеного устаткування, клієнт зобов'язаний повернути представникові сервісної служби демонтовану деталь після закінчення ремонту (у момент усунення несправності устаткування).

Гарантійне обслуговування не здійснюється у випадках:

- неналежного зберігання та/або недбалого транспортування;
- недотримання правил установки і підключення;
- ремонту, розбирання та інших втручань особами, що не мають повноважень на надання даних послуг;
- виявлення механічних пошкоджень товару;
- виявлення слідів впливу хімічних речовин;

- неправильного застосування дозуючих мийних засобів та витратних матеріалів;
- включення в електричну мережу з нестабільними параметрами (що не відповідають ДСТУ);
- виявлення пошкоджень, спричинених екстремальними кліматичними умовами при транспортуванні, зберіганні та експлуатації;
- пошкоджень товару тваринами або комахами;
- протиправних дій третіх осіб;
- надзвичайних обставин (пожежі, zalivanja, стихійних лих і т.п.)
- порушення функціонування товару внаслідок попадання у внутрішні робочі блоки сторонніх предметів, тварин та комах.

Гарантійне обслуговування не поширюється на:

- зазначені у даній Інструкції з експлуатації роботи щодо регулювання, чищення та іншого догляду за виробом;
- заміну витратних матеріалів (фільтри, лампи освітлення, гумові ущільнювачі дверцят/люків, мішки-пилосбірники, слюдяні пластики і т.п.);
- зміну відтінку кольору, глянцевої частин устаткування під час експлуатації.

Недоліками товару не є шуми, пов'язані із принципами роботи окремих комплектуючих виробів, що входять до складу товару:

- вентиляторів,
- масляних/повітряних доводчиків дверей,
- водяних клапанів,
- електричних реле,
- електродвигунів,
- ременів,
- компресорів,

а також шуми, спричинені природним зношуванням (старінням) матеріалів:

- потріскування при нагріванні/охолодженні,
- скрипи,
- незначне стукотіння рухливих механізмів.

З питань щодо технічного обслуговування або придбання додаткового устаткування та витратних матеріалів просимо звертатися до продавця, у якого Ви придбали цей виріб, або в один із сервісних центрів Miele.

Форма N 2-гарант

ТОВ « Міле » 01033 м.Київ, вул.Жилянська, 48,50а

Виробник (продавець) (найменування підприємства, організації, юридична адреса)

Ідентифікаційний код згідно з ЄДРПОУ 3209997

Код згідно з ДКУД

Найменування товару згідно з нормативним документом, марка **TSL 783 WP**

ГАРАНТІЙНИЙ ТАЛОН

Заводський номер _____ Дата виготовлення _____

прізвище, ім'я, по батькові відповідальної особи виробника (продавця)

(підпис)

М. П.

Продавець ТОВ "Міле" 01033 м.Київ, вул.Жилянська, 48,50а

Дата продажу _____ Ціна _____ (гривень)

прізвище, ім'я, по батькові відповідальної особи виробника (продавця)

(підпис)

М. П.

Товар прийнято на гарантійне обслуговування: ТОВ « Міле » 01033, м.Київ,
вул.Жилянська,48,50а

Дата взяття товару на гарантійний облік _____
(рік, місяць, число)

Номер, за яким товар взято на гарантійний облік _____

(прізвище, ім'я, по батькові відповідальної особи виконавця)

(підпис)

М. П.

Облік робіт з технічного обслуговування та гарантійного ремонту

Дата	Опис недоліків	Зміст виконаної роботи, найменування і тип заміненних комплектуючих виробів, складових частин	Підпис виконавця

Примітка. Додатково вноситься інформація про роботи, що виконані з метою запобігання виникненню пожежі.

Гарантійний термін експлуатації продовжено до _____ 20__ р.

до _____ 20__ р.

до _____ 20__ р.

(прізвище, ім'я, по батькові відповідальної особи виконавця)

(підпис)

М. П.

Товар уцінено _____
(дата і номер опису-акта уцінення товару)

Нова ціна _____ гривень
(сума словами)

(прізвище, ім'я, по батькові відповідальної особи виконавця)

(підпис)

Корінець відривного талона на гарантійний ремонт протягом 2 років
(місяців) гарантійного терміну експлуатації №

Виконавець _____
(наменування підприємства, організації, юридична адреса)

Вилучено _____
(прізвище, ім'я, по батькові відповідальної особи виконавця) (рік, місяць, число) _____
М. П. _____

Корінець відривного талона на гарантійний ремонт протягом 2 років
(місяців) гарантійного терміну експлуатації №

Виконавець _____
(наменування підприємства, організації, юридична адреса)

Вилучено _____
(прізвище, ім'я, по батькові відповідальної особи виконавця) (рік, місяць, число) _____
М. П. _____

Виробник (продавець) : ТОВ "Міле", 01033, м.Київ,
вул.Жиланська,48,50а
Ідентифікаційний код 32709997 Код згідно з ДКУД
згідно з ЄДРПОУ

ВІДРИВНИЙ ТАЛОН
на гарантійний ремонт протягом 2 років гарантійного терміну експлуатації
Заповнює виробник (продавець)

Найменування товару згідно з нормативним документом, марка
TWL780WP, TSL783WP

Заводський номер _____ Дата виготовлення _____
(рік, місяць, число)

(прізвище, ім'я, по батькові відповідальної особи виробника (продавця)) _____
М. П. _____

Продавець ТОВ "Міле", 01033, м.Київ, вул.Жиланська,48,50а
(наменування підприємства, організації, юридична адреса)

Дата продажу _____
(рік, місяць, число)

_____ (прізвище, ім'я, по батькові відповідальної особи виконавця) _____
(підпис)

Виробник (продавець) : ТОВ "Міле", 01033, м.Київ,
вул.Жиланська,48,50а
Ідентифікаційний код 32709997 Код згідно з ДКУД
згідно з ЄДРПОУ

ВІДРИВНИЙ ТАЛОН
на гарантійний ремонт протягом 2 років гарантійного терміну експлуатації
Заповнює виробник (продавець)

Найменування товару згідно з нормативним документом, марка
TWL780WP, TSL783WP

Заводський номер _____ Дата виготовлення _____
(рік, місяць, число)

(прізвище, ім'я, по батькові відповідальної особи виробника (продавця)) _____
М. П. _____

Продавець ТОВ "Міле", 01033, м.Київ, вул.Жиланська,48,50а
(наменування підприємства, організації, юридична адреса)

Дата продажу _____
(рік, місяць, число)

_____ (прізвище, ім'я, по батькові відповідальної особи виконавця) _____
(підпис)

Звертний бік відправного талона

Заповнює виконавець

Виконавець

(найменування підприємства, організації)

юридична адреса)

Номер, за яким товар взято на гарантійний облік:

Причина ремонту:

Назва заміненого комплектуючого виробу, складової частини:

Дата проведення ремонту (рік, місяць, число):

Підпис виконавця:

(прізвище, ім'я, по батькові відповідальної особи виконавця)

Підпис споживача, що підтверджує виконання
робіт з гарантійного ремонту

М. П.

(підпис) (дата)

Звертний бік відправного талона

Заповнює виконавець

Виконавець

(найменування підприємства, організації)

юридична адреса)

Номер, за яким товар взято на гарантійний облік:

Причина ремонту:

Назва заміненого комплектуючого виробу, складової частини:

Дата проведення ремонту (рік, місяць, число):

Підпис виконавця:

(прізвище, ім'я, по батькові відповідальної особи виконавця)

Підпис споживача, що підтверджує виконання
робіт з гарантійного ремонту

М. П.

(підпис) (дата)

Виробник:

Міле & Ці. КГ, Карл-Міле-Штраße, 29, 33332 Гютерсло, Німеччина
Miele & Cie. KG, Carl-Miele-Straße 29, 33332 Gütersloh, Deutschland

Виготовлено на заводі:

Міле Техніка с.р.о., Сумперська 1348, 78391, Юнічев, Чехія
Miele Technika s.r.o., Sumperska 1348, 78391 Uničov, Tschechien

Уповноважений представник виробника в Україні:

ТОВ «Міле»

вул. Жиланська 48, 50А

01033 Київ, Україна

Телефон: + 38 (044) 496 0300

Internet: www.miele.ua

E-mail: info@miele.ua



TSL 783 WP

uk-UA

M.-Nr. 11 896 250 / 01