


Instrucciones de manejo Secadora de bomba de calor



Es **imprescindible** que lea las instrucciones de manejo antes del emplazamiento - instalación - puesta en funcionamiento de la secadora para evitar posibles daños tanto al usuario como al aparato.

Contenido

Su contribución a la protección del medio ambiente	7
Advertencias e indicaciones de seguridad	8
Manejo de la secadora	20
Panel de mandos.....	20
Display Touch y teclas sensoras	20
Menú principal.....	21
Ejemplos para el manejo	22
Mover programas	23
Primera puesta en funcionamiento	25
Instalación	25
Tiempo de parada después de la instalación	25
Miele@home	25
Ajustar el idioma de display	26
Ahorro de energía	29
Ahorro de energía.....	29
Comentarios.....	30
1. Cuidado de la ropa	31
Cuidado de las prendas en el lavado	31
Preparar la ropa para el secado	31
Secado	32
Símbolos de cuidado	32
El grado de secado correcto	32
2. Cargar la secadora	33
Introducir la ropa	33
Comprobar FragranceDos.....	33
3. Seleccionar programa	34
Conectar la secadora	34
Seleccionar un programa	34
4. Seleccionar los ajustes del programa	35
Seleccionar el grado de secado.....	35
Selección del tiempo de ejecución de los programas de tiempo	36
Seleccionar los extras	36
5. Iniciar un programa	37
Iniciar un programa	37



6. Fin del programa - Extraer la ropa	38
Fin del programa	38
Extraer la ropa	38
Relación de programas	39
Extras	47
DryFresh	47
PowerFresh.....	47
DryCare 40	48
Delicado plus.....	48
Refrescar	48
Relación de programas de secado - Extras	49
Wash2Dry 	50
Requisitos para el uso	50
Seleccionar la función Wash2Dry 	50
Programas Favoritos	51
Crear un favorito.....	51
Posibilidad 1	51
Posibilidad 2	51
Introducir nombres	51
Modificar los programas favoritos.....	51
Asistente de secado	52
Timer	53
Ajustar el Timer	53
Modificar el Timer.....	53
Eliminar el Timer	53
Iniciar el Timer	53
SmartStart	54
Ajustar el intervalo de tiempo.....	54
Modificar el desarrollo de un programa	55
Añadir o extraer prendas	55
Depósito de agua condensada	56
Vaciar el depósito de agua condensada	56
Llenar el depósito de agua condensada	57

Contenido

Envase con fragancia	58
FragranceDos	58
Cómo retirar el precinto del envase de fragancia.....	58
Cómo colocar el envase de fragancia.....	59
Abrir el envase de fragancia.....	60
Cerrar el envase de fragancia.....	60
Retirar/sustituir el envase de fragancia	61
Limpieza y mantenimiento	62
Filtro de pelusas	62
Cómo retirar el envase de fragancia	62
Eliminar las pelusas visibles.....	62
Limpie en profundidad los filtros de pelusas y la zona de conducción de aire.....	63
Limpieza húmeda del filtro de pelusas.....	64
Limpieza del filtro del zócalo	65
Extraer el filtro del zócalo	65
Limpieza del filtro del zócalo.....	65
Limpiar la tapa del filtro del zócalo	68
Limpiar la secadora	68
¿Qué hacer si ...?	69
Mensajes de anomalía en el display después de cancelar un programa.....	69
Indicaciones del display	71
Resultado del secado insatisfactorio	72
El proceso de secado es muy largo.	73
Problemas generales con las secadoras.....	74
Sustituir el filtro del zócalo	76
Regenerar el filtro del zócalo.....	78
Comprobar el condensador	78
Limpie el filtro de pelusas del depósito de agua condensada.....	79
Sustituir la boquilla de pulverización del agua de condensación	80
Servicio Post-venta	81
Contacto en caso de anomalías.....	81
Accesorios opcionales (no suministrados).....	81
Garantía.....	81

Instalación	82
Vista frontal	82
Vista posterior	83
Transporte de la secadora.....	83
Transportar la secadora al lugar de emplazamiento	83
Emplazamiento.....	84
Nivelar la secadora.....	84
Tiempo de parada después de la instalación	84
Ventilación	84
Antes de un transporte posterior	85
Condiciones adicionales del lugar de emplazamiento.....	85
Evacuar externamente el agua condensada	86
Condiciones de conexión especiales que requiere una válvula antirretroceso.....	86
Tendido de la manguera de desagüe.....	87
Ejemplos.....	87
Cambiar el sentido de apertura de la puerta.....	89
Cambiar el sentido de apertura de la puerta.....	89
Montaje	94
Conexión eléctrica.....	95
Datos técnicos	96
Ficha para secadora.....	97
Declaración de conformidad	99
Datos de consumo	100

Contenido

Ajustes	101
Cómo activar los ajustes.....	101
Manejo/indicación 	102
Idioma 	102
Código Pin.....	102
Fecha.....	102
Consumo.....	102
Memory.....	103
Volumen.....	103
Comportam. tono fin.....	103
Luminosidad del display.....	103
Wash2Dry.....	103
Indicaciones descon.....	104
Conexión.....	105
Miele@home.....	105
SmartGrid.....	106
Manejo a distancia.....	106
RemoteUpdate.....	107
Desarrollo del programa.....	108
Protección antiarrugas.....	108
Temperatura enfriamiento.....	108
Grados de secado.....	108
Parámetros de los aparatos.....	109
Indicación cond. aire.....	109
Conductividad.....	109
Horas de servicio.....	110
Ajuste de fábrica.....	110
Información legal.....	110

Su contribución a la protección del medio ambiente

Eliminación del embalaje

El embalaje se utiliza para la manipulación y protege el aparato de los daños de transporte. Los materiales de embalaje se seleccionan en función de aspectos compatibles con el medio ambiente y de su eliminación y, por lo general, son reciclables.

La devolución de los embalajes al ciclo de los materiales ahorra materias primas. Utilice las opciones de recogida y devolución de materiales reciclables específicos. Su distribuidor Miele se encargará de retirar el embalaje de transporte.

Reciclaje de aparatos inservibles

Los aparatos eléctricos y electrónicos contienen multitud de materiales valiosos. También contienen sustancias, mezclas y componentes concretos que eran necesarios para su funcionamiento y seguridad. En la basura doméstica, así como si se manipulan de forma incorrecta, pueden ser perjudiciales para la salud y causar daños en el medio ambiente. En ningún caso tire su aparato inservible en la basura doméstica.



En su lugar, utilice para ello los puntos de recogida y almacenamiento oficialmente establecidos para la entrega y reciclaje de aparatos eléctricos y electrónicos disponibles en el municipio, distribuidores o Miele. Usted es el único responsable legal de borrar cualquier dato personal disponible en el aparato a

eliminar. La ley obliga a retirar sin destruir las pilas y baterías utilizadas que no estén totalmente inaccesibles en el aparato, así como las lámparas. Líve-los a un punto de recogida adecuado donde puedan ser entregados gratuitamente. Guarde el aparato inservible fuera del alcance de los niños hasta el momento de transportarlo al desguace.

Advertencias e indicaciones de seguridad



- ▶ Es imprescindible que lea estas instrucciones de manejo.

Esta secadora cumple todas las normas de seguridad vigentes. No obstante, el manejo indebido del aparato puede provocar lesiones personales y daños materiales.

Lea las instrucciones de manejo con atención antes de poner en funcionamiento la secadora. Contienen indicaciones importantes para el montaje, la seguridad, el uso y el mantenimiento. De esta forma se protegerá y evitará daños en la secadora.

Según la norma internacional IEC 60335-1 Miele indica explícitamente que deben leerse y seguirse las indicaciones incluidas en el capítulo para la instalación de la secadora así como las advertencias e indicaciones de seguridad.

Miele no se hace responsable de los daños causados por no respetar estas indicaciones.

Guarde las instrucciones de manejo y entréguelas al nuevo propietario en caso de venta posterior del aparato.

Uso apropiado

- ▶ Esta secadora está concebida para ser utilizada con fines y en entornos domésticos.
 - ▶ Esta secadora no es apta para el uso en zonas exteriores.
 - ▶ La secadora está destinada para entornos domésticos exclusivamente para secar prendas, que hayan sido identificadas por el fabricante en la etiqueta como «aptos para secadora».
- Otros usos pueden resultar peligrosos. El fabricante no se hace responsable de daños ocasionados por el uso indebido o por el manejo incorrecto del aparato.

Advertencias e indicaciones de seguridad

▶ Aquellas personas que por motivo de una incapacidad física, sensorial o mental, inexperiencia o desconocimiento no estén en condiciones de manejar el aparato de una forma segura, no podrán hacer uso del mismo sin la supervisión o permiso de un responsable.

Niños en casa

- ▶ Los niños menores de 8 años deben permanecer alejados de la secadora, a no ser que estén vigilados en todo momento.
- ▶ El uso de la secadora por parte de niños mayores de ocho años sin supervisión está permitido solamente si se les ha explicado el manejo del aparato de tal forma que puedan utilizarlo de forma segura. Los niños deben poder reconocer los posibles peligros originados por un manejo incorrecto del mismo.
- ▶ Los niños no deben limpiar o realizar tareas de mantenimiento en la secadora sin supervisión.
- ▶ Preste continua atención a los niños que se encuentren cerca del aparato. No deje jamás que los niños jueguen con la secadora.

Advertencias e indicaciones de seguridad

Seguridad técnica

► Tenga en cuenta las indicaciones del capítulo «Instalación» y del capítulo «Datos técnicos».

► Antes del emplazamiento, verifique si la secadora presenta daños externos visibles.

No emplace ni ponga en funcionamiento una secadora dañada.

► Antes de conectar la secadora, compare sin falta los datos de conexión (protección por automático, tensión y frecuencia) reflejados en la placa de características, con los de la red eléctrica. Consulte a un electricista en caso de duda.

► Es posible el funcionamiento temporal o permanente en un sistema de suministro de energía autosuficiente o no sincronizado con la red (como redes autónomas, sistemas de respaldo). Un requisito previo para el funcionamiento es que el sistema de suministro de energía cumpla con las especificaciones de la norma EN 50160 u otra similar.

Las medidas de protección previstas en la instalación doméstica y en este producto de Miele deberán quedar también garantizadas en su función y funcionamiento tanto en funcionamiento aislado como en funcionamiento no sincronizado con la red, o bien ser sustituidas por medidas equivalentes en la instalación. Como se describe, por ejemplo, en la publicación actual de VDE-AR-E 2510-2.

► La seguridad eléctrica del aparato sólo quedará garantizada si se conecta a un sistema de toma de tierra instalado de acuerdo con la correspondiente normativa vigente. Es imprescindible que la instalación doméstica cumpla con dichos requisitos. En caso de duda, haga verificar la instalación doméstica por parte de un técnico autorizado. No podrán reclamarse a Miele daños y perjuicios que se ocasionen por la falta de una toma de tierra o por el estado defectuoso de la misma.


► Por razones de seguridad, no utilice cables de prolongación (¡peligro de incendio por sobrecalentamiento!).

Advertencias e indicaciones de seguridad

- ▶ Las piezas defectuosas han de sustituirse únicamente por piezas de repuesto originales de Miele. Sólo en caso de estas piezas garantizamos el total cumplimiento de los requisitos de seguridad que exigimos a nuestras máquinas.
- ▶ Las reparaciones inadecuadas pueden provocar peligros imprevisibles para el usuario, de los cuales no se responsabiliza Miele. Las reparaciones sólo pueden ser realizadas por el personal cualificado autorizado por Miele; de lo contrario, no podrá reclamarse el derecho de garantía por daños posteriores.
- ▶ La accesibilidad de la clavija debe estar siempre garantizada para desconectar la secadora del suministro de red.
- ▶ Si el cable de conexión a red estuviese dañado debería ser sustituido por un técnico electricista autorizado por Miele con el fin de evitar peligros para el usuario.
- ▶ En caso de avería o para su limpieza y mantenimiento, la secadora sólo estará desconectada de la red eléctrica si
 - se ha desconectado de la red el conector de la secadora o
 - se ha desconectado el fusible de la instalación eléctrica de la vivienda o
 - el fusible roscado general está completamente desenroscado.

Advertencias e indicaciones de seguridad

► Información detallada sobre la bomba de calor y el refrigerante: Esta secadora funciona con refrigerante en estado gaseoso que hermetiza un compresor. Gracias a la hermetización, la temperatura del refrigerante se eleva y pasa a estado líquido. El líquido refrigerante es conducido por un circuito cerrado a través del condensador donde tiene lugar el intercambio de calor con el aire de secado circulante.

 Daños en la secadora debido a que se pone en funcionamiento demasiado pronto.

Lo que puede producir daños en la bomba de calor.

Una vez instalada, espere antes de ponerla en funcionamiento.

- Las bombas de calor producen un ronroneo durante el proceso de secado que es totalmente normal. Y en ningún caso afecta a su funcionamiento.
- El refrigerante no es inflamable ni explosivo.
- Esta secadora contiene gases fluorados de efecto invernadero. Cierre hermético.

Denominación del refrigerante	R134a	R134a	R450A
Cantidad de refrigerante	0,48 kg	0,30 kg	0,31 kg
Potencial de calentamiento global Refrigerante	1430 kg CO ₂ e	1430 kg CO ₂ e	605 kg CO ₂ e
Potencial de calentamiento global aparato	686 kg CO ₂ e	429 kg CO ₂ e	188 kg CO ₂ e

En la placa de características de esta secadora se indica el nombre y la cantidad del refrigerante así como el potencia de calentamiento global (parte posterior de la secadora).

Advertencias e indicaciones de seguridad

- ▶ Este espacio de ventilación entre la parte inferior de la secadora y el suelo no puede reducirse mediante paneles de zócalos, moquetas de pelo largo, etc. De lo contrario, no queda garantizada una entrada de aire suficiente.
- ▶ En el ángulo de apertura de la puerta de la secadora no deben instalarse puertas que se puedan cerrar con llave, puertas correderas o puertas con el sentido de apertura opuesto.
- ▶ No se pueden utilizar estas secadoras en lugares no fijos (p.ej. embarcaciones).
- ▶ No realice modificaciones en la secadora si no están expresamente autorizadas por Miele.
- ▶ Esta secadora está equipada, debido a requisitos especiales (p. ej. relacionados con temperatura, humedad, resistencia química, resistencia a la abrasión y vibración) con una lámpara especial. Esta lámpara especial únicamente debe utilizarse para el uso previsto. No es apta para la iluminación del interior del aparato. La sustitución solo deberá realizarla personal autorizado por Miele o el Servicio Post-venta de Miele.

Advertencias e indicaciones de seguridad

Uso apropiado

▶ No emplazar la secadora en habitaciones con peligro de congelación. Las temperaturas en o por debajo del punto de congelación dañan la capacidad de funcionamiento de la secadora. El agua condensada congelada en la bomba y en la manguera de desagüe puede provocar daños.

▶ La carga máxima es de 9,0 kg (ropa seca).
Para unas cantidades de carga reducidas, podrá encontrar cada programa en el capítulo «Relación de programas».

▶ ¡Peligro de incendio!

No se pueden utilizar estas secadoras con una toma de corriente activable (p. ej. con un reloj programador o una instalación eléctrica con desconexión por carga de pico).

Si se interrumpiera el programa de secado antes de finalizar la fase de enfriamiento, podría existir el peligro de autoinflamarse.

▶ **Atención:** no desconecte nunca la secadora antes de que el programa de secado haya finalizado, a no ser que se extraigan todas las prendas de inmediato y se extiendan de manera que el calor pueda disiparse.

▶ En muchos programas, a la fase de calentamiento le sigue la fase de enfriamiento para asegurar que las prendas permanecen a una temperatura a la que no pueden resultar dañadas (p. ej. para evitar que puedan autoinflamarse). Sólo cuando haya concluido la fase de enfriamiento, habrá finalizado el programa.

Extraiga toda la ropa siempre inmediatamente después de que el programa haya finalizado.

Advertencias e indicaciones de seguridad

► Debido a que existe peligro de inflamarse, no deben secarse en la secadora tejidos que:

- no hayan sido lavados.
- no estén suficientemente limpios y presenten restos de aceite, grasas u otros productos (p. ej. ropa de cocina o de cosmética con restos de aceite, grasa, crema). Si las prendas no estuvieran suficientemente limpias, podrían autoinflamarse y provocar un incendio, incluso después de que el proceso de secado haya terminado y se hayan extraído de la secadora.
- presenten restos de productos de limpieza inflamables o de acetona, alcohol, gasolina, petróleo, queroseno, quitamanchas, aguarrás, cera productos para quitar cera o productos químicos (pueden encontrarse en p. ej. bayetas, gamuzas y paños).
- presenten restos de fijador o laca para el cabello, quitaesmalte o similares.

Por este motivo, las prendas especialmente sucias deben lavarse a fondo:

utilice una cantidad adicional de detergente y seleccione una temperatura alta. En caso de duda, lave las prendas varias veces.

► Hay que extraer todos los objetos de los bolsillos (como p. ej., mecheros o cerillas).

Advertencias e indicaciones de seguridad

- ▶ Debido a que existe peligro de incendio, no deben secarse en la secadora tejidos o productos
 - si para la limpieza han sido utilizados productos químicos industriales (p. ej. en una limpieza química).
 - que contengan mayoritariamente componentes de goma espuma, caucho o materiales similares. Se trata, p. ej., de productos de goma espuma de látex, gorros de ducha, tejidos impermeables, artículos de goma, prendas de vestir y almohadas de goma espuma.
 - que estén provistos de rellenos y presenten desperfectos (p. ej. almohadas o chaquetas). Si dicho relleno se desprendiera de las prendas durante el secado, podría incendiarse.
- ▶ Cierre la puerta después de cada proceso de secado. De esta forma podrá evitar que:
 - los niños intenten introducirse en la secadora para jugar o esconder algún objeto en ella.
 - los animales pequeños se introduzcan en el aparato.
- ▶ No se apoye o recline contra la puerta puesto que la secadora podría volcar.
- ▶ ¡Deberá limpiar el filtro de pelusas después de cada secado!
- ▶ Los filtros de pelusas o del zocalo deben secarse por completo después de la limpieza en húmedo. Un filtro de pelusas o del zócalo húmedo puede producir alteraciones funcionales durante el secado.

Advertencias e indicaciones de seguridad

- ▶ No utilice nunca la secadora sin / o con
 - el filtro de pelusas dañado.
 - el filtro del zócalo dañado.

¡La secadora se llenaría de pelusas, pudiendo estropearse!

- ▶ En caso de que la evacuación del agua condensada se haga de forma externa, asegure la goma de desagüe contra desplazamientos en caso de colocarla, p. ej., en un lavabo. De lo contrario, la goma se puede resbalar y el agua condensada derramada podría provocar daños.

- ▶ El agua condensada no es agua potable. Su ingestión puede tener consecuencias dañinas para la salud de personas y animales.

- ▶ Mantenga el lugar de emplazamiento de la secadora siempre libre de polvo y pelusas. A la larga, las partículas de suciedad en el aire de refrigeración aspirado podrían obstruir el condensador.

- ▶ No moje la secadora.

- ▶ El suavizante y productos similares deberían utilizarse tal y como se especifica en las indicaciones del suavizante.

Advertencias e indicaciones de seguridad

Utilización del envase con fragancia (accesorios especiales)

- ▶ Emplee solo un envase con fragancia original de Miele.
- ▶ Guarde el envase con fragancia en el embalaje de compra para poder conservarlo.
- ▶ ¡Atención, se puede derramar la fragancia! Mantenga el envase con fragancia erguido o el filtro de pelusas con el envase con fragancia montado y no lo tumbe, ni lo incline nunca.
- ▶ Limpie inmediatamente la fragancia derramada con un paño absorbente: del suelo, de la secadora, de los componentes de la secadora (p. ej. el filtro de pelusas).
- ▶ Si la fragancia entra en contacto con las partes del cuerpo: lave la **piel** con abundante agua y jabón. Enjuague los **ojos** al menos durante 15 minutos con agua limpia. En caso de ingesta, enjuague la **boca** con agua abundante. ¡Visite a su médico en caso de que la fragancia entre en contacto con los ojos o en caso de ingerirla!
- ▶ Cámbiese de ropa si esta entra en contacto con la fragancia derramada. Lave la ropa o los paños a fondo con abundante agua y detergente.
- ▶ Existe peligro de incendios o riesgo de dañar la secadora si no se tienen en cuenta estas indicaciones:
 - Nunca rellene el envase con fragancia.
 - No utilice nunca un envase con fragancia defectuoso.
- ▶ Tire el envase con fragancia vacío a la basura doméstica y no lo utilice nunca con otros fines.
- ▶ Tenga en cuenta siempre la información incluida en el envase con fragancia.

Accesorios


► Los accesorios pueden acoplarse o montarse sólo si están expresamente autorizados por Miele.

El montaje de piezas no autorizadas invalidará todo derecho de garantía.

► Las secadoras y lavadoras Miele pueden emplazarse como una columna de lavado y secado. Para ello es necesario un accesorio especial Miele de juego de unión para lavadora-secadora. Hay que tener en cuenta que el juego de unión para lavadora-secadora se adecua a secadoras y lavadoras Miele.

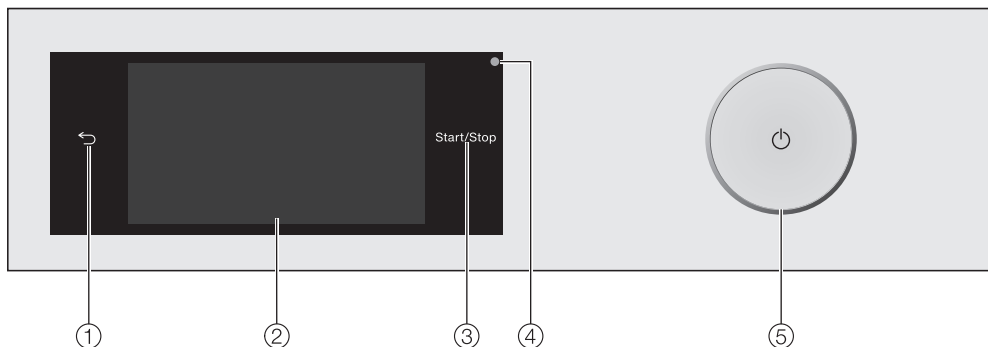
► Tenga en cuenta, que el zócalo Miele que se ha obtenido como accesorio especial se adapte a esta secadora.

► Miele ofrece una garantía de suministro de hasta 15 años, pero no menos de 10 años, para las piezas de repuesto después del final de la producción en serie de su secadora.

 Miele no se hace responsable de los daños causados por no respetar las «Advertencias e indicaciones de seguridad».

Manejo de la secadora

Panel de mandos



- ① **Tecla sensora** ←
Regresa al nivel anterior del menú.
- ② **Display Touch**
- ③ **Tecla sensora Start/Stop**
Al pulsar la tecla sensora *Start/Stop* el programa seleccionado se inicia o se cancela un programa ya iniciado. La tecla sensora se ilumina de forma parpadeante, en cuanto es posible iniciar un programa y de forma constante una vez iniciado.
- ④ **Interfaz óptica**
Sirve como punto de comprobación y de transmisión al Servicio Post-Venta.
- ⑤ **Tecla** ⏻
Para conectar y desconectar la secadora. La secadora se desconecta automáticamente para ahorrar energía. Esto se lleva a cabo 15 minutos tras el final del programa/protección antiarrugas o después de conectarla cuando no se realiza ninguna acción de manejo.

Display Touch y teclas sensoras


Las teclas sensoras ← y *Start/Stop*, así como las teclas sensoras del display, reaccionan al tocarlas con las yemas de los dedos.

Evite arañar el display Touch con objetos afilados, p. ej. lápices.
Toque el display Touch exclusivamente con los dedos.

Menú principal

Tras la conexión de la secadora, aparece el menú principal en el display.

Desde el menú principal se accede a todos los submenús importantes.

Pulsando la tecla sensora  volverá al menú principal en cualquier momento. Los ajustes realizados anteriormente no se memorizan.




Menú principal página 1

Desplace el dedo por el display para avanzar hasta la segunda parte del menú principal.



Menú principal página 2

El símbolo  que aparece junto a la hora se muestra cuando la secadora está conectada en red.

Programas

Para seleccionar el programa de secado.

☆ Favoritos

Memoriza hasta doce programas de secado personalizados (ver capítulo «Programas favoritos»).

Wash2Dry

Dependiendo de la lavadora conectada en red con la secadora, se establece un programa de secado adecuado para las prendas.

Consejo: Para poder utilizar la función Wash2Dry, la secadora debe estar conectada en red.

MobileStart

Con MobileStart puede manejar a distancia la secadora a través de la App.

El ajuste Manejo a distancia deberá estar conectado.

Toque la tecla sensora MobileStart y siga las indicaciones que aparecen en el display.

Asistente de secado

El Asistente de secado le ayuda paso a paso a seleccionar el programa que mejor se adapta a las prendas que desea secar (ver capítulo «Asistente de secado»).

Ajustes

En el menú Ajustes puede adaptar la electrónica de la secadora a las necesidades del momento (ver capítulo «Ajustes»).

Manejo de la secadora

Ejemplos para el manejo

Listas de selección

Menú Programas



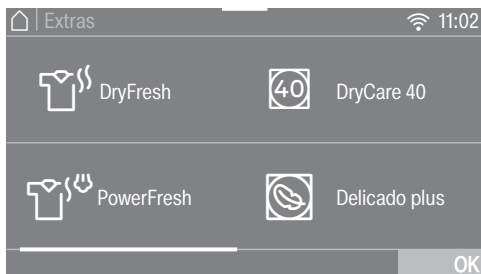
Es posible pasar páginas hacia la izquierda o la derecha deslizando el dedo por la pantalla. Coloque el dedo sobre el display Touch y muévalo en la dirección deseada.

La barra de desplazamiento de color naranja indica que hay otras posibilidades de selección.

Toque el nombre de un programa para seleccionar un programa de secado.

El display cambia al menú básico del programa seleccionado.

Menú Extras



Es posible pasar páginas hacia la izquierda o la derecha deslizando el dedo por la pantalla. Coloque el dedo sobre el display Touch y muévalo en la dirección deseada.

La barra de desplazamiento de color naranja indica que hay otras posibilidades de selección.

Para seleccionar un extra, toque la tecla sensora correspondiente.

El extra se muestra en color naranja.

Para eliminar la selección de un extra, toque la tecla sensora de nuevo.

Con la tecla sensora *OK* se activa el extra.

Mover programas

Puede mover los programas en el menú Programas para cambiar el orden.

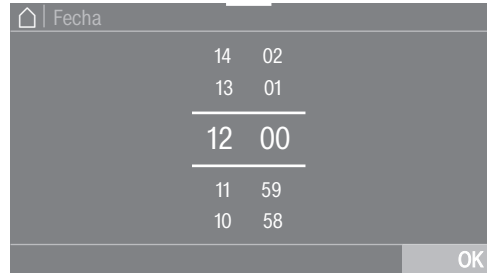


- Coloque el dedo sobre el programa deseado hasta que el programa aparezca destacado con un marco.
- Arrástrelo el dedo en la dirección deseada.
- Suelte el dedo en el lugar deseado.

Se ha modificado correctamente la posición del programa.

Ajustar valores numéricos

En algunos menús se pueden ajustar valores numéricos.



Introduzca los números deslizando el dedo hacia arriba o abajo. Coloque el dedo sobre el número que desea modificar y muévelo en la dirección deseada. La tecla OK confirma el valor ajustado.

Consejo: Al tocar brevemente los números naranjas entre las dos líneas aparece el bloque de cifras. En cuanto haya introducido un valor válido, la tecla OK aparece marcada en verde.

Manejo de la secadora

Menú Pulldown

En el menú Pulldown (desplegable) es posible visualizar más información, p. ej. sobre un programa de secado.



Toque con el dedo en el centro del marco superior de la pantalla y desplácelo hacia abajo, tapando el display.

Indicaciones de ayuda

En algunos menús aparece *Ayuda* en la fila inferior del display.

- Para mostrar los consejos, pulse la tecla *Ayuda*.
- Pulse la tecla sensora *cerrar* para volver a la pantalla anterior.

Salir del nivel de menú

- Pulse la tecla sensora ↶ para regresar a la pantalla anterior.

Las opciones que haya pulsado pero no haya confirmado con *OK* no se memorizarán.

Instalación

Antes de la primera puesta en marcha, asegúrese de haber seguido todas las instrucciones del capítulo "Instalación".

Lea este manual de instrucciones, especialmente el capítulo "Instalación".


Retire la lámina protectora y las pegatinas

■ Retire:

- la lámina protectora de la puerta (en caso de existir).
- Todas las pegatinas (si las tiene) de la parte delantera y de la tapa.

No retire las etiquetas adhesivas que encontrará al abrir la puerta (p. ej. la placa de características).

Tiempo de parada después de la instalación

 Daños en la secadora debido a que se pone en funcionamiento demasiado pronto.

Lo que puede producir daños en la bomba de calor.

Una vez instalada, espere antes de ponerla en funcionamiento.

Miele@home

Secadora equipada con un módulo WiFi integrado.

Para utilizarlo, necesita:

- una red WiFi,
- la App Miele,
- una cuenta de usuario de Miele. Es posible configurar una cuenta de usuario a través de la App Miele.

La App Miele le guía para realizar la conexión entre la secadora y la red WiFi de su hogar.

Una vez haya conectado la secadora a la red WiFi, estas son algunas de las acciones que podrá realizar con la App:

- Manejo a distancia de la secadora
- Activar la información sobre el estado de su secadora
- Activar los consejos sobre el desarrollo de un programa de su secadora

El consumo de energía aumenta al conectar la secadora a su red WiFi, incluso cuando está desconectada.

Asegúrese de que la señal de su red WiFi en el lugar de emplazamiento de su secadora sea la adecuada.

Primera puesta en funcionamiento

Disponibilidad de conexión WiFi

La conexión WiFi se reparte con otros aparatos (p. ej. microondas, aparatos que se manejan a distancia). Debido a lo que se pueden producir problemas de conexión temporales o continuos. Por lo tanto, no se garantiza la total disponibilidad de las funciones ofrecidas.

Disponibilidad de Miele@home

El uso de la App Miele@home depende de que el servicio Miele@home esté disponible en su país.

El servicio de Miele@home no está disponible en todos los países.

Para saber más, entre en la página web www.miele.com.

Aplicación Miele

Puede descargar la aplicación Miele de forma totalmente gratuita de la Apple App Store® o en la Google Play Store™.



Conectar la secadora

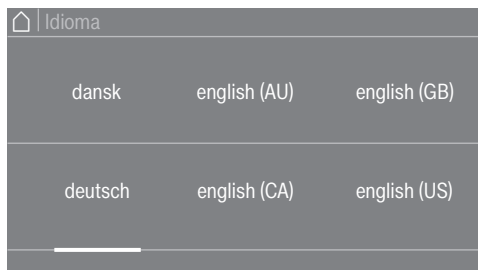
- Pulse la tecla ①.

Se ilumina la pantalla de bienvenida.

El display le ayuda a realizar paso a paso la puesta en funcionamiento.

Ajustar el idioma de display

Se solicita ajustar el idioma deseado. Es posible cambiar el idioma del display en cualquier momento a través del menú Ajustes.



- Desplácese hacia la derecha o la izquierda hasta que aparezca el idioma deseado.
- Toque la tecla sensora del idioma deseado.

El idioma seleccionado aparece en naranja y el display cambia a la configuración de Miele@home.

Configurar Miele@home

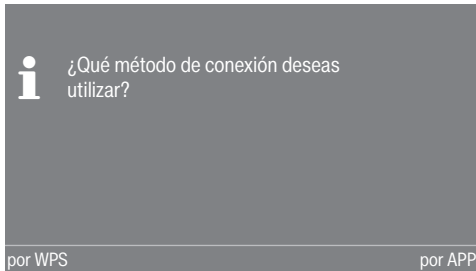


- En caso de configurar Miele@home directamente, toque la tecla **continuar**.

Consejo: En caso de querer realizar la configuración más tarde, toque la tecla **saltar**. En el display aparece el mensaje:

i Es posible configurarlo más tarde en «Ajustes»/«Miele@home».

Confirme con la tecla **OK**.



- Seleccione la forma de conexión deseada.

El display y la App le guiarán a través de los siguientes pasos.

Para el tipo de conexión por WPS es necesario un router apto para WPS.

- En los siguientes 2 minutos deberá activar primero la función "WPS" en su router.

Ajustar el formato de la hora

Se puede mostrar la indicación horaria en 24 o de 12 horas.

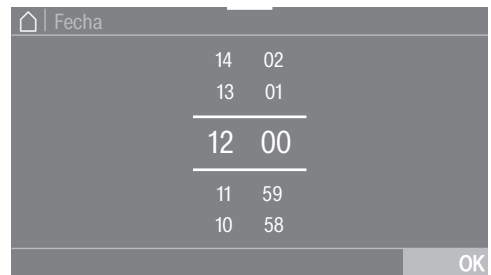
- Seleccione el formato de hora deseado y confirme con **OK**.

El display cambia al siguiente ajuste.

Ajustar la hora

Esta solicitud aparece únicamente si la secadora aún no está conectada con una red WiFi.

Al conectarla, el ajuste horario se hace automáticamente.



- Coloque el dedo sobre el número que desea modificar y muévelo en la dirección deseada.

- Confirme con la tecla **OK**.

El display muestra otra información.

Primera puesta en funcionamiento

Confirmar la puesta en funcionamiento

- Lea el capítulo «1. Cuidado de la ropa».
- Después, puede seleccionar un programa y cargar la secadora, tal y como se describe 2. Cargar la secadora y «3. Seleccionar el programa».

La primera puesta en funcionamiento se da por concluida si se ha llevado a cabo un programa completo de una duración superior a 1 hora.

Ahorro de energía

Esta secadora con tecnología de bomba de calor está creada para conseguir un secado eficiente. Con las siguientes medidas es posible ahorrar aún más electricidad, porque no se prolonga innecesariamente el tiempo de secado.

- Centrifugue la ropa en la lavadora con el número máximo de revoluciones del centrifugado.
Si centrifuga, p. ej. a 1600 r.p.m. en lugar de a 1000 r.p.m., ahorrará aprox. un 20 % de energía y también tiempo.
- Para el programa correspondiente de secado use la cantidad máxima de carga. De este modo, el consumo de energía eléctrica es más rentable respecto a la cantidad máxima de ropa.
- Intente que la temperatura de la estancia no sea alta. En caso de que haya otros aparatos que generen calor en la sala, ventile la estancia o desconéctelos.
- Limpie el filtro de pelusas en la parte del área de carga después de cada secado.

En el capítulo «Limpieza y mantenimiento» encontrará información sobre la limpieza del filtro de pelusas y del filtro del zócalo.

- Si es posible, benefíciense de las franjas horarias en las que las tarifas eléctricas son más económicas. Consulte a su proveedor de energía. El Timer de esta secadora le ayudará a conseguirlo: podrá elegir cuándo deberá comenzar el secado automáticamente en las siguientes 24 horas.

Ahorro de energía

Comentarios

En el menú Pulldown (desplegable) encontrará información acerca del consumo eléctrico de su secadora.

En el display se muestra la siguiente información:

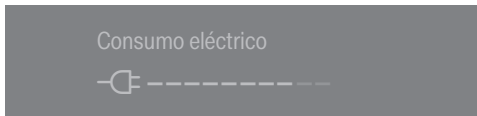
- un pronóstico de consumo de electricidad previo al desarrollo del programa.
- Durante el desarrollo del programa o al finalizar el programa, es posible conocer el consumo de electricidad real.



- Abra el menú Pulldown.

1. Pronóstico

El gráfico de barras muestra la estimación de consumo de electricidad antes del inicio del programa.



Cuantas más barras aparezcan, mayor será el consumo energético.

Según el programa de secado seleccionado, el pronóstico de tiempo y los extras varían.

2. Consumo real

Durante el desarrollo del programa y al finalizar el programa, es posible conocer el consumo de electricidad real y su coste.

Mientras el consumo energético sea muy reducido se muestra $< 0,1$ kWh y de gasto se muestra 0,00. Encontrará más información en el capítulo «Ajustes», apartado «Consumo».

El consumo y el gasto varían según avanza el programa.

Al finalizar el programa, antes de abrir la puerta, se muestra adicionalmente el grado de suciedad del filtro en %.

Suciedad del filtro

0 % = poco sucio

50 % = regular

100 % = muy sucio

Si los filtros están sucios, el programa se prolonga y, por consiguiente, el consumo energético es mayor.


La apertura de la puerta o la desconexión automática al finalizar el programa restablecen los datos de nuevo al pronóstico.


Consejo: Podrá visualizar los consumos del último programa y el consumo total (capítulo «Ajustes», apartado «Consumo»).

Cuidado de las prendas en el lavado

- Lave a fondo la ropa especialmente sucia: utilice una cantidad adicional de detergente y seleccione una temperatura alta. En caso de duda, lave las prendas varias veces.
- No seque tejidos empapados con agua. Centrifugue la ropa en la lavadora con el número máximo de revoluciones de centrifugado. Cuanto más fuerte sea el centrifugado, mayor será el ahorro de energía y tiempo en el secado.
- Las prendas nuevas de color deben lavarse a fondo antes del primer secado. El secado no debe realizarse junto con prendas claras ya que estos tejidos pueden desteñir (también puede teñir los componentes de plástico de la secadora). También es posible que se adhieran a los tejidos pelusas de otro color.
- La ropa almidonada se puede secar. Para conseguir el efecto de apresto acostumbrado, dosifique la cantidad doble de almidón.

Preparar la ropa para el secado

 Daños producidos por no retirar los objetos extraños de las prendas. Los objetos extraños pueden derretirse, quemarse o explotar. Saque de la ropa los objetos extraños (p. ej. dosificadores de detergente, mecheros, etc.).

 Riesgo de quemaduras por uso y manejo inadecuados.

Las prendas podrían incendiarse y la secadora y la estancia resultar dañadas.

Lea y siga las indicaciones del capítulo "Advertencias e indicaciones de seguridad".

- Clasifique las prendas según el tipo de fibra y tejido, el tamaño, los símbolos de cuidado y el grado de secado deseado.
- Compruebe que los dobladillos y costuras de las prendas estén perfectos. Así evitará que los rellenos se salgan. Hay riesgo de incendio durante el secado.
- Ahueque las prendas.
- Abroche los cinturones de tela y las cintas de los delantales.
- Cierre las fundas de edredones y almohadas para que no entren prendas pequeñas.
- Cierre los corchetes y ojales.
- Abra las chaquetas y las cremalleras largas para que las prendas se sequen homogéneamente.
- Cosa o quite los aros de sujetadores descosidos.
- Reduzca la carga. Las prendas delicadas se arrugan más cuanto mayor sea la carga. Esto afecta aún más a según qué tipo de prendas, p. ej. camisas, blusas.




1. Cuidado de la ropa

Secado



Consejo: Lea el capítulo "Relación de programas", donde encontrará toda la información sobre los programas y las cargas.

- Tenga en cuenta siempre la carga máxima de cada programa. De este modo, el consumo energético es más rentable respecto a la cantidad máxima de ropa.
- Los tejidos interiores finos de prendas con relleno de plumas tienden a encoger según la calidad. Para estas prendas, utilice exclusivamente el programa *Alisar extra*.
- Los tejidos de lino puro se pueden secar solo si está indicado en la etiqueta. De lo contrario pueden formarse «bolitas». Para estas prendas, utilice exclusivamente el programa *Alisar extra*.
- La lana y las mezclas de lana tienden a apelmazarse y encoger. Para estas prendas, utilice exclusivamente el programa *Ahuecar lana*.
- Los géneros de punto (p. ej. camisetas, ropa interior) encogen a menudo en el primer lavado. Por consiguiente, no seque demasiado estos tejidos para evitar que encojan aún más. Si es posible, compre prendas de punto un poco más grandes.
- Si son especialmente sensibles a la temperatura y a las arrugas, reduzca la carga. Además, elija el extra *Delicado plus* y para tejidos especialmente sensibles el extra *Dry-Care 40*.

Símbolos de cuidado

Secado	
Temperatura	
	normal o superior
	reducida*
	no apto para secadora

* Recomendación: elija *DryCare 40* o *Delicado plus*

Planchar con plancha o planchadora	
Temperatura	
	●●● caliente, ●● medio, ● inferior
	no planchar ni con plancha ni con planchadora

El grado de secado correcto

- *HygieneDry* para requisitos especiales de higiene en textiles resistentes
- Seleccione *Secado extra* para tejidos de varias capas o especialmente gruesos
- *Secado normal plus* para poner las prendas después directamente en el armario
- *Secado normal* para prendas que pueden encoger. O prendas de algodón fino o jerséis
- *Secado plancha* o *Secado planchadora* para el acabado de los textiles

Consejo: Puede ajustar por separado los grados de secado de los programas *Algodón*, *Sintéticos/Mezcla de algodón* y *Automático* (más húmedo o más seco). Ver el capítulo "Ajustes", apartado "Desarrollo del programa".

2. Cargar la secadora

Introducir la ropa

Las prendas pueden resultar dañadas.

Antes de introducir las prendas, lea detenidamente el capítulo "1. Cuidado de la ropa".



- Abra la puerta.
- Retire las prendas o piezas que quedan en el tambor.
- Coloque la ropa suelta en el tambor.

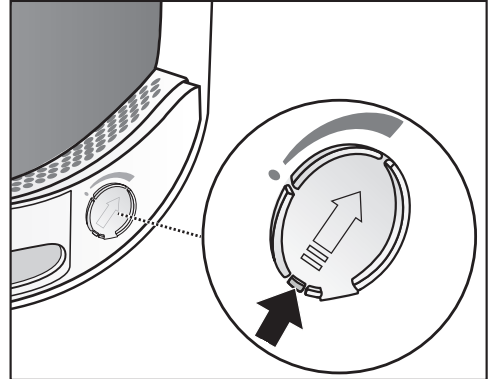
No cargue en exceso el tambor. De lo contrario, la ropa se aplasta y el resultado del secado se ve afectado. También se arruga más.

Pueden producirse daños en las prendas si quedan atrapadas entre la abertura de la puerta y la puerta.

Comprobar FragranceDos

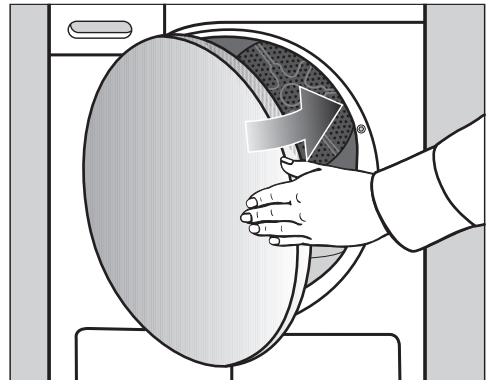
Si no utiliza un envase de fragancia, compruebe que las 2 ranuras FragranceDos están cerradas.

En el capítulo "Envase de fragancia" se describe el manejo del envase de la fragancia.



- Deslice la lengüeta del pasador deslizante totalmente hacia abajo (flecha) para que el hueco quede cerrado. De lo contrario, se acumulan las pelusas.


Cerrar la puerta



- Cierre la puerta empujándola ligeramente.

3. Seleccionar programa

Conectar la secadora

- Pulse la tecla sensora  para conectarla.

Consejo: Puede utilizar el agua condensada para diferentes aplicaciones del programa.

Ver el capítulo "Depósito de agua condensada", apartado "Llenar el depósito de agua de condensada". En los capítulos "Vista general de los programas" y "Extras" puede ver cuáles son las aplicaciones del programa.

Seleccionar un programa

Existen diferentes posibilidades para seleccionar un programa.

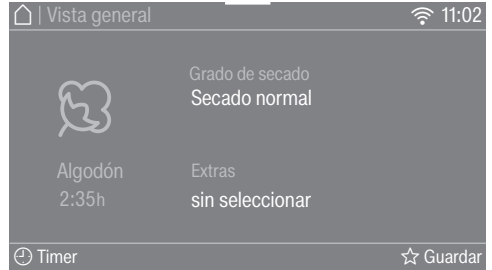
- Pulse la tecla sensora Programas.



- Desplácese hacia la derecha por el display hasta que aparezca el programa deseado.

- Toque la tecla sensora del programa.

El display vuelve al menú Vista general.



Consejo: En el menú Pulldown (desplegable) es posible visualizar la carga máxima para el programa seleccionado.

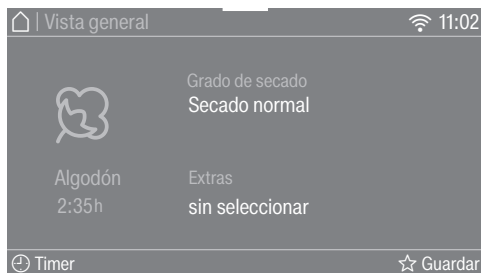
Hay otras 4 alternativas para la selección de programa.

1. la función Wash2Dry
2. los favoritos
3. los asistentes de secado
4. MobileStart

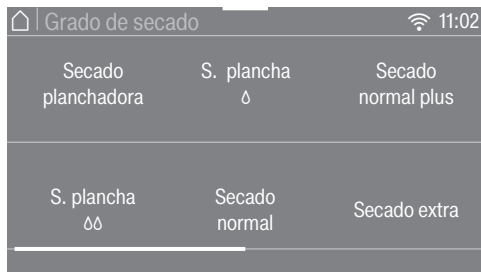
4. Seleccionar los ajustes del programa

Seleccionar el grado de secado

Consulte el capítulo "Relación de programas" para saber qué grado de secado puede asignar a cada programa y qué grado de secado cumple sus requisitos.



- Pulse la tecla sensora Grado de secado.



- Navegue por el display hasta que aparezca el grado de secado deseado.
- Toque la tecla sensora con el grado de secado deseado.

Grado de secado *HygieneDry*

Consejo: El grado de secado *HygieneDry* puede seleccionarse para algunos programas. Se cumplen los requisitos especiales de higiene para los textiles resistentes con el símbolo de cuidado ☺.

Con *HygieneDry* el secado se realiza a una temperatura constante durante un periodo de tiempo más largo (ampliación del tiempo de mantenimiento de la temperatura). Así se conseguirá eliminar algunos microorganismos de las prendas como, p. ej., gérmenes y ácaros y se reducirán los alérgenos.

Consejo: Para el programa correspondiente, reduzca a la mitad la cantidad máxima de carga especificada en estas instrucciones de uso.

Tiempo de parada de temperatura

- Al inicio de un programa con el grado de secado *HygieneDry* se muestra un pronóstico de duración del programa.
- El programa realiza primero un proceso de secado normal. El tiempo de secado se reduce a 0 minutos. Después, comienza el tiempo de mantenimiento de la temperatura.
- Cuando se inicia el tiempo de mantenimiento de la temperatura, el tiempo restante del programa se prolonga 85 minutos, consiguiendo así el resultado de secado higiénico.

Un programa con el grado de secado seleccionado *HygieneDry* debe ejecutarse sin interrupción.

De lo contrario, no se eliminarán los microorganismos.

No interrumpa el programa de secado.

4. Seleccionar los ajustes del programa

Selección del tiempo de ejecución de los programas de tiempo

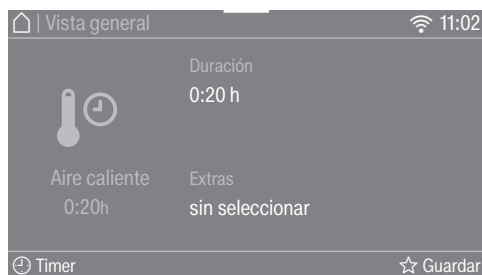
Es posible modificar la duración en pasos de 10 minutos.

Programas:

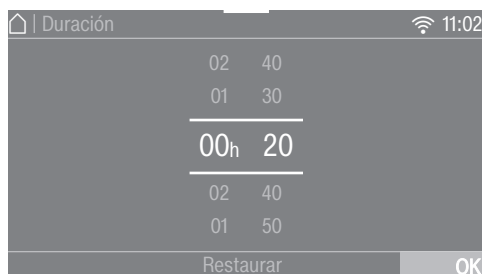
Aire frío: 20 min - 1:00 h

Aire caliente: 20 min - 2:00 h

Programa cesto: 40 min - 2:30 h



- Toque la tecla sensora **Duración** (solo en el programa *Aire caliente*).



- Coloque el dedo sobre el número que desea modificar y muévelo en la dirección deseada.

- Aire caliente

- Confirme con la tecla **OK**.

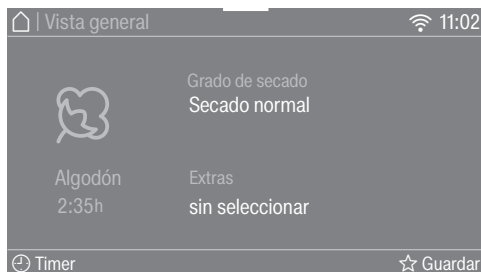
- Aire frío, Programa cesto

- Pulse la tecla sensora **Start/Stop**.

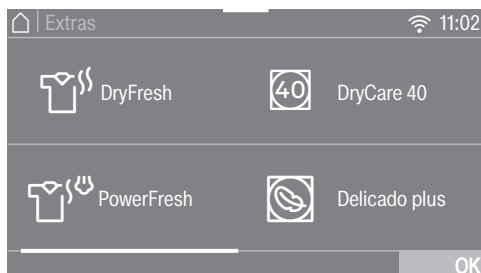
El programa se inicia.

Seleccionar los extras

Consulte el capítulo "Extras" para saber qué extra cumple con sus requisitos y para qué programa puede elegir un extra.



- Pulse la tecla sensora **Extras**.



- Toque la tecla sensora de los extras deseados.

Consejo: Al tocar de nuevo la tecla sensora de un extra es posible eliminar la selección.

- Para ver más extras, desplácese por la pantalla.

- Confirme con la tecla **OK**.

Se muestra el símbolo del extra seleccionado.

5. Iniciar un programa

Iniciar un programa

Cuando la tecla sensora *Start/Stop* se ilumina de forma intermitente, es posible iniciar el programa.

- Pulse la tecla sensora *Start/Stop*.

La tecla sensora *Start/Stop* se ilumina de forma constante.



En el display se iluminan *Secado* y el tiempo restante de duración del programa.

Las prendas se enfrían poco antes de finalizar el programa.

Consejo: En el menú desplegable puede visualizar el grado de secado seleccionado o la duración y el consumo energético.

La indicación *PerfectDry* se ilumina solo en los programas de grado de secado:

- punto vacío ☹ después del inicio del programa
Más tarde se muestra el grado de secado alcanzado correspondiente.
- punto lleno ☺ con grado de secado alcanzado

El sistema *PerfectDry* mide la humedad residual de la ropa. En los programas por niveles de secado, *PerfectDry* garantiza un secado preciso, en el que también influye el contenido de cal del

agua. *PerfectDry* se va adaptando y el tiempo restante es cada vez más preciso.

Si llena la secadora con pocas prendas o prendas secas, el sistema de detección del tambor registra este cambio. Poco después de iniciarse el programa, la detección automática de la carga cambia el programa seleccionado a un tiempo de programa limitado y seca o airea suavemente la ropa o los tejidos.

De lo contrario las prendas podrían estropearse.
Evite secar en exceso prendas y tejidos.

Ahorro energético

Las indicaciones se oscurecen 10 minutos después y la tecla sensora *Start/Stop* se ilumina de forma parpadeante.

- Pulse la tecla *Start/Stop* para volver a conectar las indicaciones (no afecta al programa en curso).

La iluminación del tambor se desconecta después de iniciar un programa.

Añadir ropa posteriormente

Después del inicio del programa puede continuar añadiendo prendas.

- Siga la descripción que aparece en el capítulo «Modificar el desarrollo del programa», apartado «Añadir o retirar prendas».

6. Fin del programa - Extraer la ropa

Fin del programa

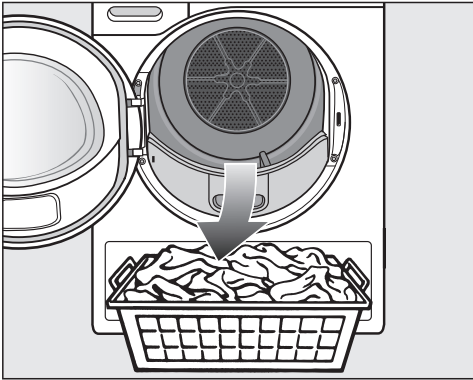
El programa ha finalizado cuando aparece Fin/Protección antiarrugas. La tecla sensora *Start/Stop* ya no se ilumina.

La secadora se desconecta automáticamente 15 minutos después de finalizar la protección antiarrugas (en los programas sin protección antiarrugas se desconecta 15 minutos después de finalizar el programa).

Extraer la ropa


Abra la puerta una vez finalizado el proceso de secado. De lo contrario, las prendas no se secan y enfrían correctamente.

- Para abrir la puerta, tire del lateral con la marca de color naranja.




- Saque la ropa.

La ropa olvidada puede sufrir daños debidos al secado excesivo. Extraiga todas las prendas del tambor.

- Para desconectar, pulse la tecla sensora .


- Elimine las pelusas de los 2 filtros de pelusas del área de carga de la puerta: capítulo «Limpieza y mantenimiento», apartado «Filtro de pelusas».
- Cierre la puerta empujándola ligeramente.
- Vacíe el depósito de agua condensada.

Para secar una carga completa en los programas *Algodón* y *Algodón*  le recomendamos evacuar externamente el agua condensada. De esta forma evita tener que vaciar el depósito de agua condensada durante el transcurso de los programas.

Iluminación del tambor

Al abrir la puerta de la secadora, se iluminan el tambor y la parte delantera de la secadora donde se realiza el manejo. Es decir que no se puede olvidar ni una sola prenda en el tambor o en el cesto de la ropa.

La iluminación del tambor se desconecta automáticamente (ahorro energético).






Consejo: Para volver a conectar la iluminación del tambor, abra el menú Pull-down en la vista menú y toque la tecla .

Relación de programas

Todas las cargas marcadas con * se refieren al peso de las prendas secas.

Algodón		máximo 9 kg*
HygieneDry		
Artículo	<ul style="list-style-type: none"> - Tejidos de algodón o lino que estén en contacto directo con la piel, p. ej. ropa interior, ropa para bebés, ropa de cama, toallas de rizo. - Otros tejidos resistentes con requisitos de higiene especiales. 	
Consejo	<ul style="list-style-type: none"> - Seleccione para requisitos especiales de higiene. - Reduzca a la mitad la cantidad de carga máxima. 	
Secado extra, Secado normal plus, Secado normal		
Artículo	Tejidos de algodón de una o varias capas. Se trata, por ejemplo, de camisetas, ropa interior, ropa de bebé, ropa de trabajo, chaquetas, mantas, delantales, batas, toallas de rizo, toallas de baño de rizo, albornoces de rizo y ropa de cama de rizo.	
Consejo	<ul style="list-style-type: none"> - Seleccione <i>Secado extra</i> para diferentes tejidos de varias capas y especialmente gruesas. - No seque los géneros de punto (p. ej. camisetas, ropa interior, ropa para bebés) con <i>Secado extra</i>, porque podrían encogerse. 	
Secado plancha Δ, Secado plancha ΔΔ, Secado planchadora		
Artículo	Todos los tejidos de algodón o lino, que deben ser tratados posteriormente. Es decir, p. ej., mantelerías, ropa de cama, ropa almido-nada.	
Consejo	Enrolle las prendas hasta su planchado para que conserven la humedad.	

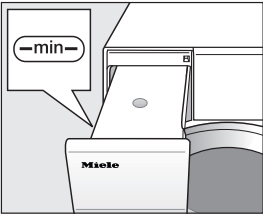
Relación de programas

Algodón 		máximo 9 kg*
Artículo	Prendas de algodón con un grado de humedad normal, tal y como se describe en <i>Algodón Secado normal</i> .	
Advertencia	<ul style="list-style-type: none"> - En este programa se realizará un <i>Secado normal</i>. - El programa <i>Algodón</i>  está especialmente indicado para el secado de prendas de algodón con un grado de humedad normal para conseguir un secado energéticamente eficiente. 	
Indicación para institutos de investigación	<ul style="list-style-type: none"> - El programa <i>Algodón</i>  es el programa de comprobación según el reglamento 392/2012/EU para etiqueta energética de acuerdo a EN 61121. - Al seleccionar el ajuste de programa <i>Algodón</i> y <i>Algodón</i>  se evacua al exterior el agua condensada a través de la manguera de desagüe. 	
Sintéticos/Mezcla de algodón		máximo 4 kg*
HygieneDry, Secado normal plus, Secado normal, Secado plancha δ, Secado plancha $\delta\delta$		
Artículo	Tejidos delicados sintéticos, de algodón o mezcla de algodón. Por ejemplo, ropa de trabajo, batas, jerséis, vestidos, pantalones, mantelerías y calcetines.	
Consejo	<ul style="list-style-type: none"> - <i>HygieneDry</i> para tejidos resistentes con requisitos especiales de higiene. - Reduzca a la mitad la cantidad de carga máxima. 	
Delicado		máximo 2,5 kg*
Secado normal, Secado plancha δ, Secado plancha $\delta\delta$		
Artículo	Tejidos delicados con el símbolo de cuidado  de fibras sintéticas, tejidos mixtos, seda artificial o algodón aprestado de fácil cuidado. Por ejemplo, camisas, blusas, lencería y prendas con aplicaciones.	
Consejo	Para minimizar la formación de arrugas durante el secado, deberá reducirse la carga aún más.	

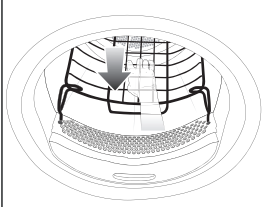
Relación de programas

Ropa de cama		máximo 4 kg*
HygieneDry, Secado extra, Secado normal +, Secado normal, Secado plancha Δ, Secado plancha ΔΔ, Secado planchadora		
Artículo	Ropa de cama, sábanas, fundas de almohada	
Consejo	<ul style="list-style-type: none"> - <i>HygieneDry</i> para tejidos resistentes con requisitos especiales de higiene. - Reduzca a la mitad la cantidad de carga máxima. 	
Automático		máximo 5 kg*
Secado normal +, Secado normal, Secado plancha Δ, Secado plancha ΔΔ		
Artículo	Carga mixta de tejidos para los programas <i>Algodón</i> y <i>Sintético/Mezcla de algodón</i> .	
Ahuecar lana		máximo 2 kg*
Artículo	Prendas de lana y prendas de mezcla de lana: jerséis, chaquetas de punto, leotardos o calcetines.	
Advertencia	<ul style="list-style-type: none"> - Las prendas de lana se ahuecan en poco tiempo y de esta forma quedan más suaves pero no se secan completamente. - Extraiga las prendas inmediatamente después de finalizar el programa. 	
Ahuecar seda		máximo 1 kg*
Artículo	Prendas de seda aptas para el secado a máquina: blusas, camisas.	
Advertencia	<ul style="list-style-type: none"> - Programa para reducir la formación de arrugas. Las prendas no se secan completamente. - Extraiga las prendas inmediatamente después de finalizar el programa. 	
Exprés		máximo 4 kg*
Secado extra, Secado normal plus, Secado normal, Secado plancha Δ, Secado plancha ΔΔ, Secado planchadora		
Artículo	Recomendable para tejidos resistentes con el símbolo ☹ para el programa <i>Algodón</i> .	
Advertencia	Se acorta la duración del programa.	

Relación de programas

Camisas		máximo 2 kg*
Secado normal plus, Secado normal, Secado plancha Δ, Secado plancha ΔΔ		
Artículo	Camisas, blusas	
Vaqueros		máximo 3 kg*
Secado normal plus, Secado normal, Secado plancha Δ, Secado plancha ΔΔ		
Artículo	Todo tipo de prendas de tejido vaquero como cazadoras, pantalones, camisas y faldas.	
Alisar con vapor		máximo 1 kg*
Secado normal, Secado planchaΔΔ		
Artículo	<ul style="list-style-type: none"> - Tejidos de algodón o lino - Tejidos delicados de algodón, mezcla de algodón o sintéticos. Por ejemplo, pantalones de algodón, anoraks y camisas. 	
Consejo	<ul style="list-style-type: none"> - Para humedecer las prendas antes del planchado - Para alisar prendas arrugadas - Seleccione <i>Secado plancha</i>, en caso de que sea preciso planchar las prendas. - Además, en este programa las prendas se refrescan. Para potenciar su efecto, puede utilizar el envase DryFresh (accesorio especial). 	
Advertencia	<div style="display: flex; align-items: flex-start;">  <div style="margin-left: 10px;"> <ul style="list-style-type: none"> - Al comienzo del programa se pulveriza el agua acumulada en el depósito para el agua condensada en el tambor a través de una tobera. Por eso es necesario que el depósito de agua condensada esté lleno, como mínimo, hasta la marca —min—. - Durante el pulverizado, se oyen zumbidos. </div> </div>	

Relación de programas

Ropa de deporte		máximo 3 kg*
Secado normal plus, Secado normal, Secado plancha Δ, Secado plancha ΔΔ		
Artículo	Prendas de deporte de material apto para el secado a máquina.	
Programa cesto		Carga máxima del cesto 3,5 kg
Advertencia	<ul style="list-style-type: none"> - Este programa tan solo puede utilizarse en combinación con el cesto de secado TRK 555 de Miele (accesorios especiales). - ¡Observe las instrucciones de uso del cesto de secado! - Asegúrese de que, por ejemplo, los manguitos, las cintas, las correas o los ejes de las botas no entren en contacto con el tambor de la secadora ni con las nervaduras del tambor. Cuando el tambor gira, la ropa puede anudarse, dañando el cesto de la secadora y la secadora. 	
		
Tejidos/ Productos	Utilice este programa solo para secar o airear productos aptos para secadora, que no deban someterse a procesos mecánicos.	
Outdoor		máximo 2,5 kg*
Secado normal, Secado planchaΔ		
Artículo	Prendas Outdoor aptas para el secado a máquina.	

Relación de programas

Impermeabilizar		máximo 2,5 kg*
Artículo	Para tejidos aptos para el secado en secadora como, p. ej., microfibras, prendas de esquí, prendas outdoor, algodón grueso delicado (popelín) y manteles.	
Advertencia	<ul style="list-style-type: none"> - En este programa se realizará un <i>Secado normal</i>. - Este programa cuenta con una fase de fijación adicional para la impermeabilización. - Las prendas impermeabilizadas tan solo pueden tratarse con productos para la impermeabilización en cuya etiqueta aparezca "apto para prendas de membrana". Este producto está basado en combinaciones fluoroquímicas. - No secar las prendas impermeabilizadas con un producto que contenga parafina. Hay riesgo de incendio. 	
Aire caliente		máximo 9 kg*
Artículo	<ul style="list-style-type: none"> - Tejidos con varias capas que, debido a su composición, se secan de forma irregular, p. ej. chaquetas, sacos de dormir, cojines y otras prendas voluminosas. - Para secar una sola prenda, p. ej. toallas, albornoces, paños de cocina. 	
Consejo	Para comenzar, no seleccione el tiempo más largo. Realice pruebas hasta comprobar cuál es la duración óptima.	
Aire frío		máximo 9 kg*
Artículo	Todos los tejidos que deban airearse.	

Relación de programas

Almohadas normal		1-2 almohadas 40 x 80 cm o
Almohadas grandes		1 almohada 80 x 80 cm
HygieneDry, Secado normal		
Artículo	Almohadas con relleno de plumón, plumas o sintético aptas para el secado a máquina	
Consejo	<i>HigieneSeca</i> para requisitos especiales de higiene.	
Advertencia	<ul style="list-style-type: none"> - Las plumas tienen la propiedad de producir olores con el calor. Deje que la ropa de cama se aire después del secado a máquina. - Especialmente las almohadas pueden estar aún húmedas después del secado. Utilice el programa tantas veces como sea necesario hasta que la almohada esté seca al tacto. 	
Algodón Higiene		máximo 4 kg*
HygieneDry		
Artículo	Tejidos de algodón o lino que estén en contacto directo con la piel, p. ej. ropa interior, ropa para bebés, ropa de cama, toallas de rizo.	
Consejo		
Advertencia	<ul style="list-style-type: none"> - <i>HygieneDry</i> para tejidos resistentes con requisitos especiales de higiene. - En este programa se realizará un Secado normal manteniendo la misma temperatura durante un periodo de tiempo más largo. Así se conseguirá eliminar algunos microorganismos de las prendas como p. ej. gérmenes y ácaros y se reducirán los alérgenos. Por lo tanto, no se debe interrumpir el programa, de lo contrario no se conseguirá este efecto. 	

Relación de programas

Alisar extra		máximo 1 kg*
Secado normal, Secado plancha^{ΔΔ}		
Artículo	<ul style="list-style-type: none">- Prendas de tejidos de algodón o lino.- Tejidos delicados de algodón, mezcla de algodón o sintéticos. Por ejemplo, pantalones de algodón, anoraks y camisas.	
Consejo	<ul style="list-style-type: none">- Este programa reduce las arrugas de las prendas previamente centrifugadas en la lavadora.- Apropiado también para prendas secas.- Extraiga las prendas inmediatamente después de finalizar el programa.	

Es posible completar los programas de secado con diferentes extras. En la tabla se indican las posibilidades de selección.

DryFresh

La ropa limpia y seca se refresca sin humedecerse con el nivel de secado *Secado normal*.

El efecto refrescante es menor en las prendas de tejido sintético.

Consejo: Para potenciar el efecto refrescante, también se puede utilizar el envase de fragancia *DryFresh* (accesorio especial). Y reducir la cantidad de carga.

DryFresh no está disponible para todos los niveles de secado.

PowerFresh

La ropa limpia y seca se refresca con vapor.

Los textiles se humedecen automáticamente. El vapor de agua que resulta del proceso de secado asegura una transferencia de temperatura específica en la ropa. Lo que facilita la eliminación de las moléculas de olor en las prendas. El efecto refrescante es menor en las prendas de tejido sintético.

Reduzca la carga a 1 kg.

PowerFresh no está disponible para todos los niveles de secado.

Consejo: Para potenciar el efecto refrescante, también puede utilizar el envase de fragancia *DryFresh* (accesorio especial).

El agua condensada del depósito se rocía en el tambor. Por eso es necesario que el depósito de agua condensada esté lleno, como mínimo, hasta la marca —min—.



■ Llene el depósito de agua condensada.

Tenga en cuenta el capítulo "Depósito de agua condensada", apartado "Llenar el depósito de agua condensada".

Extras

DryCare 40

Las prendas se secan suavemente a una temperatura especialmente baja.

Para todos los tejidos sin ningún porcentaje de lana que puedan lavarse a 40 °C y temperaturas superiores.


Para conseguir un resultado de secado óptimo, tenga en cuenta: reducir a la mitad la cantidad de carga máxima indicada en estas instrucciones de uso para el programa correspondiente.

Excepciones: debe reducir los programas con una carga máxima de 9 kg hasta 4 kg.

DryCare 40 no está disponible para todos los niveles de secado.

Delicado plus

Las prendas se secan a una temperatura suave.

Apto para todas las prendas con el símbolo de cuidado , por ejemplo, de acrílico.

La duración del programa se alarga.







Refrescar

Se reducen los olores en la ropa limpia.

Los textiles se ventilan con el nivel de secado *Secado normal*.

Consejo: Humedece la ropa y utiliza un envase de fragancia para potenciar el efecto refrescante.

Relación de programas de secado - Extras

	 DryFresh	 PowerFresh	 DryCare 40	 Delicado plus	 Refrescar
Algodón 	-	-	-	-	-
Algodón	X	X	X	X	X
Sint./Mezcla	X	X	X	X	X
Ropa delicada	-	-	✓	-	-
Ropa de cama	-	-	-	-	-
Automático	X	X	X	X	-
Ahuecar lana	-	-	-	-	-
Ahuecar seda	-	-	✓	-	-
Exprés	-	-	-	-	-
Camisas	X	X	X	X	X
Vaqueros	X	X	X	X	X
Vapor	-	-	-	-	-
Ropa de deporte	-	-	X	X	-
Programa cesto	-	-	-	-	-
Outdoor	-	-	X	X	-
Impermeabilizar	-	-	-	-	-
Aire caliente	-	-	X	X	-
Aire frío	-	-	-	-	-
Almohadas normales Almohadas grandes	-	-	-	-	-
Algodón Higiene	-	-	-	-	-
Alisar extra	-	-	✓	-	-

- X** = seleccionable
- = no seleccionable
- ✓ = se conecta automáticamente

Los extras no se pueden combinar entre sí.

Una vez finalizado correctamente el programa, la lavadora de Miele transmite los datos del programa a través del router, en el que también está registrada la secadora, y a la Miele Cloud.

Según los datos del programa transmitido, la secadora establece automáticamente un programa de secado adaptado a la ropa.

Tan solo necesita iniciar el programa de secado una vez introducida la carga. No es necesario llevar a cabo otros ajustes en la secadora.

Consejo: El programa de secado deberá ponerse en marcha dentro de las 24 horas después de finalizar el de lavado. Mientras tanto se mantendrán los datos para el secado y se sobrescribirán, en caso de que finalice un programa de lavado nuevo.

Consejo: No desenchufe la secadora. La secadora recibirá entonces los datos del programa transmitidos por la lavadora, en cuanto haya seleccionado *Wash2Dry*.

Una desconexión anticipada de la red conllevaría un retraso en la recepción de los datos.


Requisitos para el uso

El requisito para el uso de la función *Wash2Dry* es la conexión de las lavadoras y secadoras de Miele con los servicios de Miele@home.

Consejo: Ajustar Miele@home siguiendo las indicaciones del capítulo "Primera puesta en funcionamiento".

Seleccionar la función

Wash2Dry

Durante el programa, en el display de la secadora se ilumina . Espere....

Después de que finalice correctamente el programa de lavado se muestra en el display el programa de secado ideal para la colada.

- Coloque las prendas recién lavadas en el interior de la secadora.
- Para que comience el programa, deberá pulsar la tecla sensora *Start/Añadir prendas* de la secadora.

Después de programas de lavado especiales, utilizados para lavar prendas delicadas (p. ej. cortinas), no se pone en funcionamiento ningún programa en la secadora.

Crear un favorito

Puede guardar un programa que haya ajustado individualmente con su nombre propio.

Existen dos posibilidades para crear programas favoritos.

Posibilidad 1

- El display muestra el menú principal. Pulse la tecla sensora Favoritos.

El display cambia al menú Favoritos.

- Pulse la tecla sensora Crear.

El display vuelve al menú Crear Favoritos.

- Seleccione el programa deseado.
- Seleccionar todos los ajustes del programa.
- Seleccione finalmente guardar.
- Introduzca un nombre.

Posibilidad 2

Puede establecer como favorito un programa seleccionado antes de iniciarlo.

- Toque la tecla sensora ☆ Guardar antes de iniciar el programa.
- Introduzca un nombre.

Si ya se han memorizado 12 programas como favoritos, no se muestra la tecla sensora Crear o ☆ Guardar. Para crear programas favoritos nuevos, elimine los ya existentes.

Introducir nombres

Elija nombres cortos y prácticos.

- Pulse las letras o caracteres deseados.
- Confirme con la tecla guardar.

El programa se añade a la lista de favoritos.

Modificar los programas favoritos

Es posible renombrar un programa favorito memorizado, eliminarlo o moverlo.

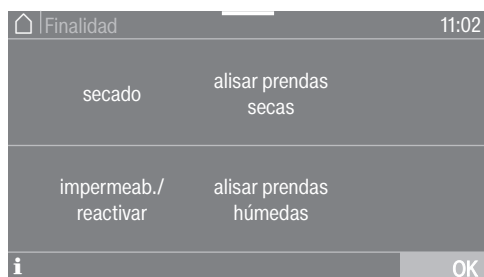
- Seleccione la tecla sensora Favoritos en el menú principal.
- Toque el programa favorito que desea modificar hasta que se abra el menú contextual.
- Seleccione Renombrar, eliminar o Mover.

Asistente de secado

El asistente de secado le ayuda para el secado de los diferentes tipos de prendas. Dependiendo de la prenda seleccionada, se ajustará el programa de secado específico.

- Avance hasta la segunda página del menú principal.
- Pulse la tecla sensora *Asistente de secado*.

Se abre una lista. Las diferentes finalidades del secado están agrupadas.



Consejo: Utilice la tecla **i** para obtener más información acerca de cada grupo.

- Pulse la tecla que se corresponda con su *Finalidad*.

En el display se muestra una lista de prendas.



- Toque la tecla sensora de la prenda que corresponda.

El artículo seleccionado se muestra en color naranja. Es posible seleccionar más artículos.

Al seleccionar algunos artículos aparecen textos informativos que le servirán de gran ayuda.

- Confirme con la tecla **OK**.
- Siga las siguientes indicaciones que aparecen en el display.

Al finalizar, el display le muestra un resumen de los parámetros seleccionados.


- Confirme con la tecla **OK** o seleccione modificar, en caso de querer modificar parte de la selección.

El programa adecuado para sus prendas está preparado para comenzar.

Consejo: Antes de iniciar el programa, es posible añadir algunos ajustes al programa, p. ej. Extras.


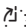
El Timer le permite seleccionar el tiempo que queda hasta el inicio o el final del programa. Es posible aplazar el inicio del programa hasta 24 horas.

Ajustar el Timer

- Pulse la tecla sensora  Timer.
- Seleccione la opción Fin a las o Inicio a las.
- Ajuste las horas y los minutos y confirme con la tecla OK.

Modificar el Timer

Antes del inicio del programa es posible modificar el tiempo del Timer ajustado.

- Pulse las teclas sensoras  o .
- Si lo desea, modifique el tiempo introducido y confírmelo con la tecla sensora OK.

Eliminar el Timer

Antes del inicio del programa es posible eliminar el tiempo del Timer ajustado.

- Pulse las teclas sensoras  o .

En el display se muestra el tiempo del Timer seleccionado.

- Pulse la tecla sensora Eliminar.
- Confirme con la tecla OK.

Se elimina el tiempo del Timer seleccionado.

Iniciar el Timer

- Pulse la tecla sensora *Start/Stop*.

En el display aparece el tiempo que queda hasta el inicio del programa.

Una vez iniciado el programa, aún es posible modificar el tiempo del Timer seleccionado cancelándolo o eliminándolo.

Es posible iniciar en cualquier momento el programa de forma inmediata.

- Pulse la tecla sensora Comenzar inmediatamente.

Añadir prendas mientras continua disminuyendo el tiempo del Timer

- Siga la descripción que aparece en el capítulo "Modificar el desarrollo del programa", apartado "Añadir o retirar prendas".

En caso de un tiempo del Timer más largo, el tambor gira de vez en cuando para que las prendas se ahuequen. No se trata de ninguna anomalía.

Timer


SmartStart

Con SmartStart es posible definir el intervalo de tiempo durante el que la secadora deberá comenzar automáticamente. El inicio tiene lugar a través de una señal p. ej. del proveedor de energía eléctrica, en caso de que la tarifa sea especialmente económica.

Esta función está activa, si el ajuste SmartGrid está conectado.

Es posible definir un intervalo de tiempo entre 1 minuto y 24 horas. En este intervalo de tiempo la secadora espera la señal de la compañía eléctrica. En caso de no producirse ninguna señal durante el intervalo de tiempo definido, la secadora inicia el programa de secado.

Ajustar el intervalo de tiempo

Si ha activado la función *SmartGrid* en los Ajustes, ya no se muestran *Inicio a las* o *Fin a las* después de tocar la tecla  *Timer*, sino *SmartStart hasta* o *SmartEnd hasta* (ver capítulo "Ajustes", apartado "SmartGrid").

El procedimiento se corresponde con el ajuste de la hora en el timer.

- Ajuste el tiempo deseado y confírmelo después con **OK**.
- Toque la tecla sensora *Start/ Stop* para iniciar el programa de secado con SmartStart.

El programa seleccionado comienza automáticamente, en cuanto el proveedor de electricidad envía la señal o se calcula la hora a la que, como muy tarde, puede comenzar un programa.

Para eliminar o modificar la función SmartStart se deben llevar a cabo los pasos descritos en el apartado "Modificar Timer" y "Eliminar Timer".

Modificar el desarrollo de un programa

Cambiar la selección del programa en curso

Ya no es posible modificar el programa seleccionado (protección contra cambios involuntarios).

Para poder seleccionar un programa nuevo, deberá cancelar el programa en curso.

Cancelar programa

- Pulse la tecla sensora *Start/Stop*.

En el display aparece: **i** ¿Cancelar el programa?

- Seleccione sí.

En el display aparece: Programa cancelado

- Abra la puerta.

Seleccionar otro programa

- Cierre la puerta.
- Seleccione el programa deseado.
- Pulse la tecla sensora *Start/Stop*.

Añadir o extraer prendas

En caso de que el programa ya esté en marcha pero haya olvidado introducir alguna prenda.

- Pulse la tecla sensora *Añadir prendas*.

En el display aparece: *Añadir prendas* y Es posible la apertura de la puerta. La tecla sensora *Start/Stop* se ilumina de forma parpadeante.

- Abra la puerta.
- Añada o extraiga la ropa.
- Cierre la puerta.
- Pulse la tecla sensora *Start/Stop*.

El programa continúa.

Excepciones al añadir prendas

En algunos casos, p. ej. durante la fase de enfriamiento o en el programa *Impermeabilizar*, no es posible añadir prendas.

Excepcionalmente se puede abrir la puerta durante el programa en curso.

Depósito de agua condensada

Vaciar el depósito de agua condensada

El agua condensada que se origina durante el secado se retiene en el depósito del agua condensada. Vacíe el depósito de agua condensada después de cada secado.

Al alcanzar el nivel máximo de llenado del depósito para el agua condensada, se ilumina este mensaje en el display: Vaciar el recipiente o comprobar el desagüe.

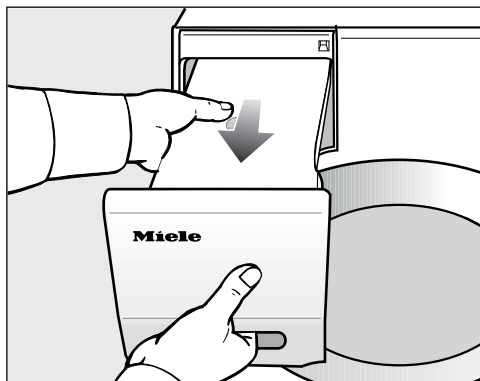
- Abra y cierre la puerta de la secadora en caso de que esté conectada.

⚠ Daños en la puerta y el frontal al extraer el depósito para el agua condensada.

La puerta y el frontal podrían resultar dañados.

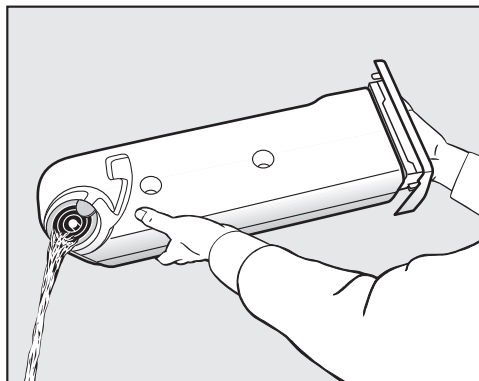
Cierre siempre la puerta por completo.

* En caso de "apertura de la puerta hacia la derecha" puede ignorar este consejo.



- Extraiga el depósito de agua condensada.

- Mantenga el depósito de agua condensada en posición horizontal para que el agua no se derrame. Para ello sujételo por el frontal y por el extremo



- Vacíe el depósito de agua condensada.
- Vuelva a introducir el depósito de agua condensada en la secadora.

Podría perjudicar la salud de personas o animales.

No ingerir el agua condensada.

Consejo: Cuando se utilizan diferentes aplicaciones del programa, se coge el agua del depósito de agua condensada y se reutiliza. Para hacerlo, es necesario llenarlo previamente, ver apartado "Llenado del depósito de agua condensada".

Llenar el depósito de agua condensada

El agua condensada producida durante el secado se reutiliza para diversas aplicaciones del programa y se pulveriza en el tambor a través de una boquilla de pulverización.

Por eso es necesario que el depósito de agua condensada esté lleno, como mínimo, hasta la marca —min—. De lo contrario se produce una anomalía.

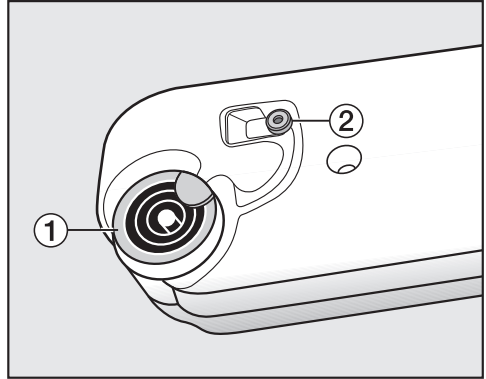
Encontrará la marca —min— en la parte delantera izquierda. Si desagua el agua de condensación externamente, el depósito de agua estará vacío.



- Compruebe el nivel del depósito de agua condensada.
- Llenar solo con agua de condensación de uso comercial (para planchar).

Utilice agua del grifo solo en casos excepcionales.

En caso de utilizarla de forma reiterada, se pueden producir calcificaciones en la tobera de pulverización.



1 Boquilla de vertido, 2 Junta de goma

- Llene el agua condensada a través de los anillos de la boquilla de vertido 1.

Podría obstruirse la tobera de pulverización del orificio de llenado.

Utilice exclusivamente agua limpia. No añada fragancias, detergente u otras sustancias.

Limpiar la junta de goma

Si se ha utilizado con frecuencia agua del grifo, pueden producirse manchas de cal en la junta de goma 2.

- Elimine con precaución los restos de cal de la junta de goma con un paño húmedo 2.

Envase con fragancia

FragranceDos

Durante el secado, puede impregnar sus prendas con una fragancia especial (accesorios especiales).

Esta secadora está dotada con 2 soportes para fragancias. A continuación encontrará las diferentes posibilidades de uso.

- Utilice los dos para ir cambiando de una fragancia a la otra. Cierre la fragancia que no desea utilizar.
- Utilice los dos con la misma fragancia si desea aumentar su intensidad. O puede elegir cómodamente entre una fragancia para las prendas normales y DryFresh para refrescar.
- Utilice solo uno, en caso de que desee utilizar solo una fragancia.

⚠ En caso de manipular incorrectamente el envase, podrían producirse daños para la salud y o incendios.

En caso de entrar en contacto con el cuerpo, el líquido derramado puede perjudicar la salud. El líquido derramado podría incendiarse.

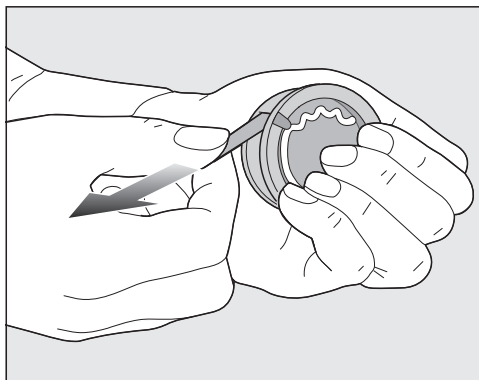
Consulte primero el capítulo «Advertencias e indicaciones de seguridad», apartado «Utilización del envase de fragancia (accesorios especiales)».

Cómo retirar el precinto del envase de fragancia

Sujete el envase solo como se indica en la imagen. No lo incline, de lo contrario podría derramarse la fragancia.

- Saque el envase de fragancia del embalaje.

No intente abrirlo.

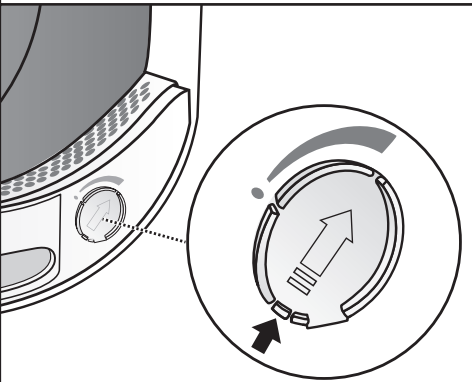
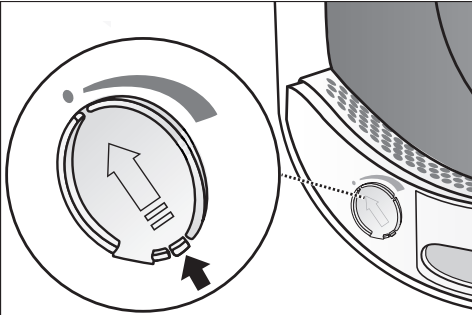


- Sostenga el envase de forma que no se pueda abrir.
- Retire el precinto.

Cómo colocar el envase de fragancia

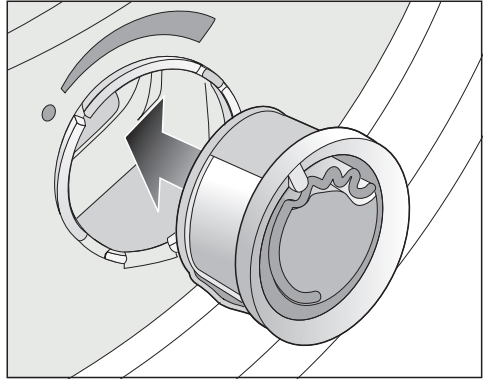
- Abra la puerta de la secadora.

Coloque el envase de fragancia en el filtro de pelusas superior. Los soportes para las fragancias están situados a la izquierda y a la derecha, junto al hueco de agarre.

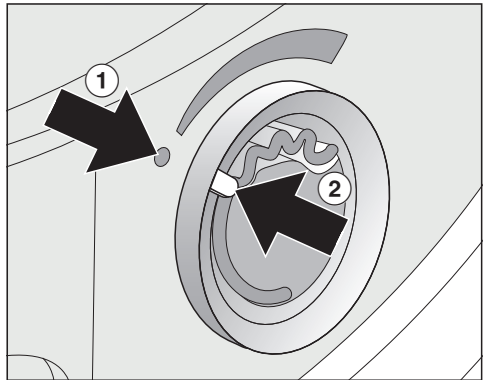


- Abra el deslizador tirando de la lengüeta, hasta que esta se encuentre totalmente arriba.

Para evitar que se acumulen pelusas, el deslizador del soporte que no se use deberá permanecer cerrado. Deslice la pestaña totalmente hacia abajo (flecha) hasta que encaje totalmente.

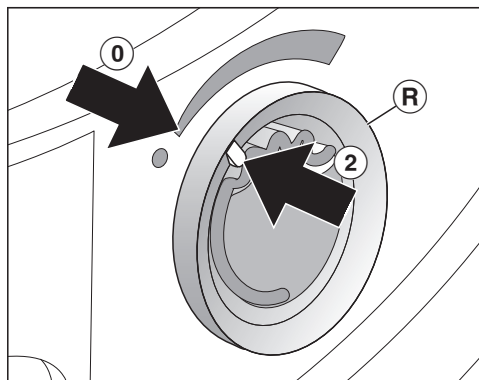


- Introduzca el envase de fragancia en la apertura hasta el tope.



Las marcas ① y ② deben estar situadas una enfrente de la otra.

Envase con fragancia



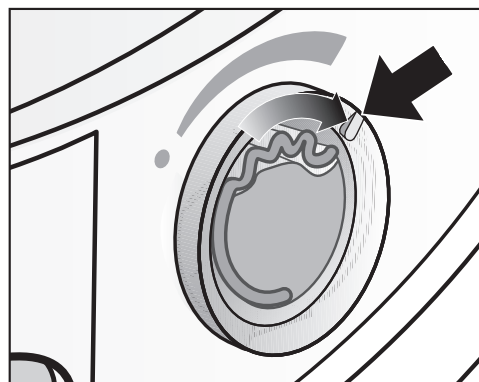
- Girar el anillo exterior (R) un poco hacia la derecha.

El envase podría resbalarse.

Gire el anillo exterior hasta que las marcas ② y ① se encuentren una enfrente de la otra.

Abrir el envase de fragancia

Es posible ajustar la intensidad de la fragancia antes del secado.

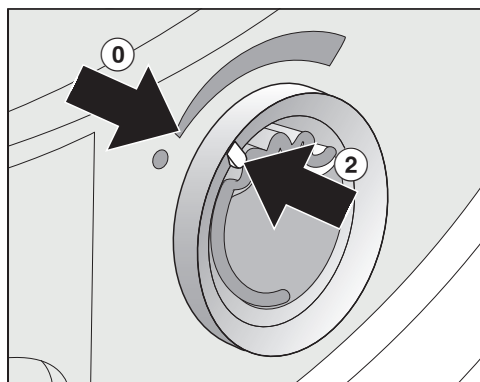


- Gire el anillo exterior hacia la derecha: cuanto más abierto esté el envase, mayor será la intensidad de la fragancia.

La correcta transmisión de fragancia se produce solo si la ropa está húmeda y los tiempos de secado son largos, con suficiente calor. De ahí que se pueda apreciar el aroma en el lugar de emplazamiento de la secadora. Sin transferencia de fragancia en el programa *Aire frío*.

Cerrar el envase de fragancia

Se recomienda cerrar el envase después del secado, para que no se pierda fragancia innecesariamente.

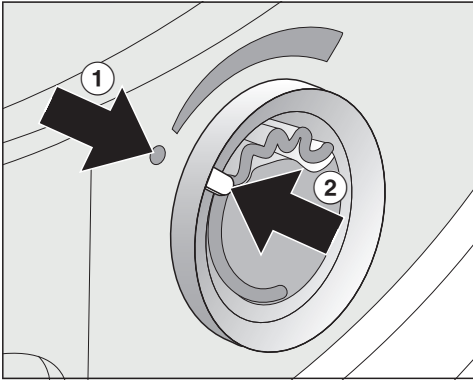


- Gire el anillo exterior hacia la izquierda hasta que la marca ② se encuentre en la posición ①.

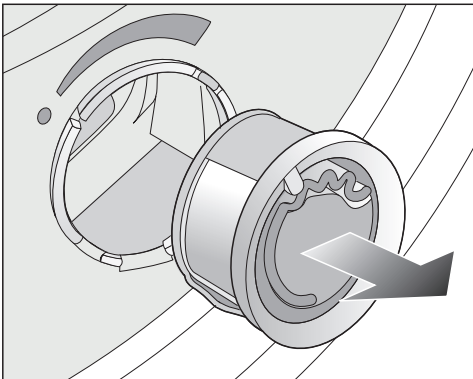
En caso de realizar secados sin fragancia: retire el envase y guárdelo en su embalaje.

En caso de que la intensidad no sea suficiente, será necesario sustituir el envase por uno nuevo.

Retirar/sustituir el envase de fragancia



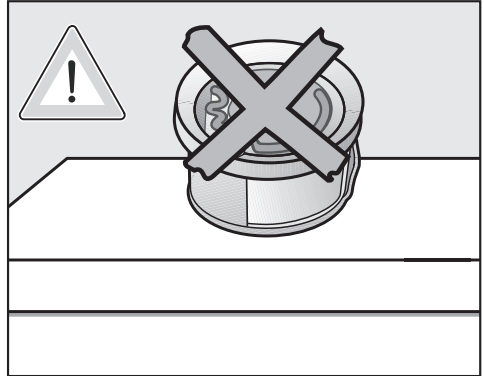
- Gire el anillo exterior hacia la izquierda hasta que las marcas ① y ② se encuentren una enfrente de la otra.



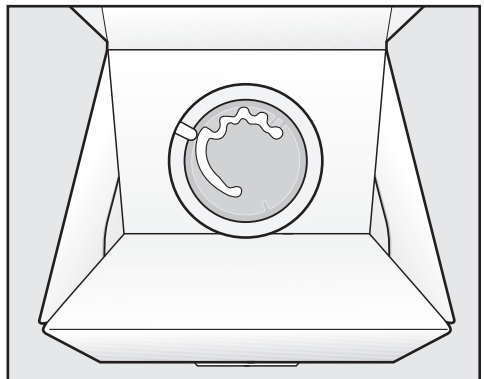
- Sustituya el envase.

Almacene provisionalmente el envase de fragancia en su embalaje original.

Es posible adquirir las fragancias de Miele en distribuidores oficiales, a través del Servicio Post-venta o en nuestra página web.



Las fragancias pueden caducarse. En ese caso, no las utilice.



- En ningún caso colocar el embalaje con la fragancia en su interior de canto o boca abajo. De lo contrario, podría derramarse.
- Almacenar siempre en un lugar frío y seco y protegerlo de la luz del sol.
- En caso de nueva adquisición: no retirar el precinto hasta que se vaya a usar

Limpeza y mantenimiento

Filtro de pelusas

Esta secadora está equipada con dos filtros de pelusas en el área de carga de la puerta. En esos dos filtros se acumulan las pelusas que se producen durante el secado..

Limpe el filtro de pelusas después de cada proceso de secado. Así se evita una innecesaria prolongación del proceso de secado.

Límpielo también si se ilumina este mensaje en el display: Limpiar el filtro de pelusas y el filtro del zócalo. Consultar el manual de instrucciones, para más información.

- Para borrar el mensaje, confirme con OK.

Cómo retirar el envase de fragancia

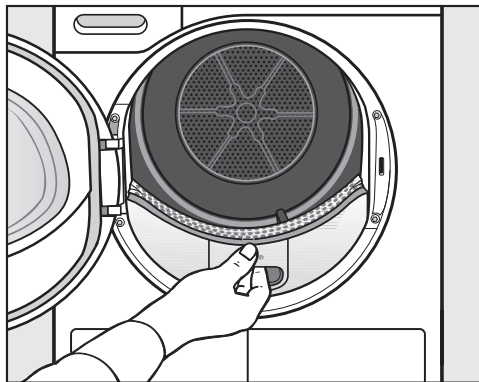
En caso de no limpiar los filtros de pelusas o el filtro del zócalo, se reduce la intensidad de la fragancia.

- Retire el envase de fragancia. Ver capítulo «Envase de fragancia», apartado «Cómo retirar/sustituir el envase de fragancia».

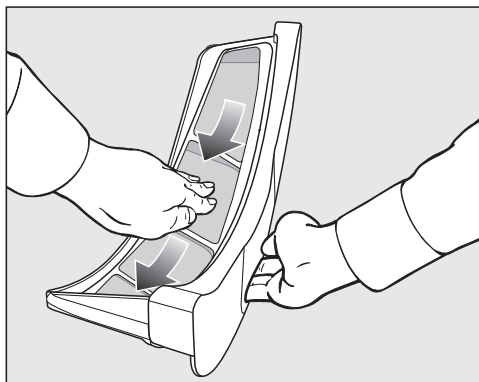
Eliminar las pelusas visibles

Consejo: Puede aspirar las pelusas con el aspirador sin necesidad de tocarlas.

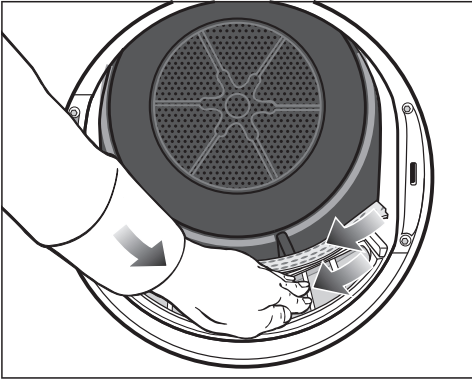
- Abra la puerta.



- Extraiga el filtro de pelusas superior hacia adelante.



- Retire las pelusas (ver flecha).

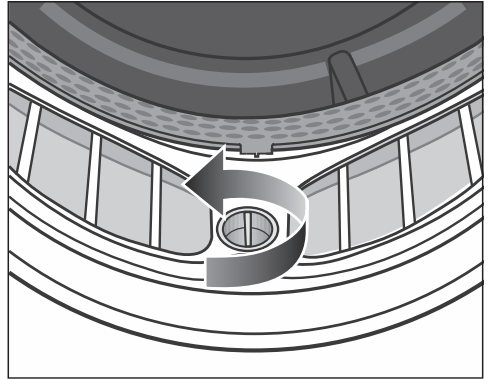


- Retire las pelusas (ver flecha) de las superficies de los filtros y del extractor de ropa perforado.
- Introduzca el filtro de pelusas superior hasta el tope.
- Cierre la puerta.

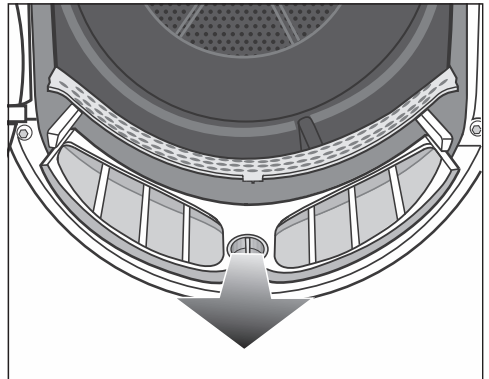
Limpe en profundidad los filtros de pelusas y la zona de conducción de aire

En caso de haber prolongado el tiempo de secado o de percibir visiblemente que las superficies de los filtros de pelusas están pegadas u obstruidas, límpielas en profundidad.

- Retire el envase de fragancia. Ver el capítulo "Envase de fragancia".
- Extraiga el filtro de pelusas superior hacia adelante.

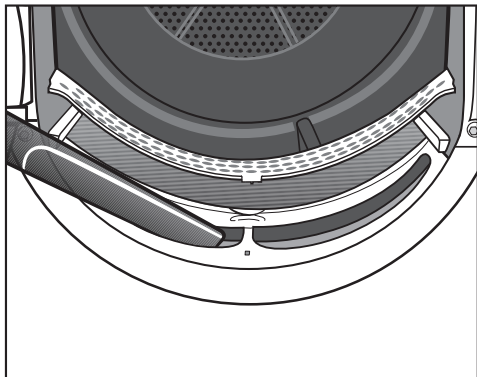


- Gire el mando amarillo en el filtro de pelusas inferior en la dirección de la flecha (¡hasta el tope!).



- Extraiga el filtro de pelusas (por el mango) superior.

Limpieza y mantenimiento



- Retire las pelusas visibles con el aspirador y utilice la tobera larga del aspirador para limpiar la zona de conducción de aire superior (aperturas).

Finalmente, realice una limpieza húmeda del filtro.

Limpieza húmeda del filtro de pelusas

- Limpie con un paño húmedo las partes lisas de material sintético del filtro.
- Aclare las superficies de los filtros de pelusas con agua caliente.
- Agite con fuerza el filtro de pelusas y séquelo con precaución.

Un filtro de pelusas húmedo puede producir alteraciones funcionales durante el secado.

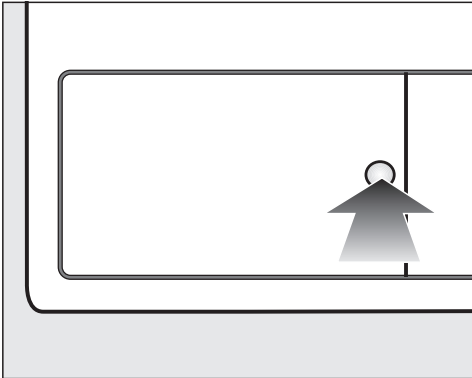
- Introduzca por completo el filtro de pelusas inferior y bloquee el mando amarillo.
- Introduzca por completo el filtro de pelusas superior.
- Cierre la puerta.

Limpieza del filtro del zócalo

Limpe el filtro del zócalo siempre que se haya prolongado la duración del programa o se ilumine este mensaje en el display: Limpiar el filtro de pelusas y el filtro del zócalo. Consultar el manual de instrucciones, para más información.

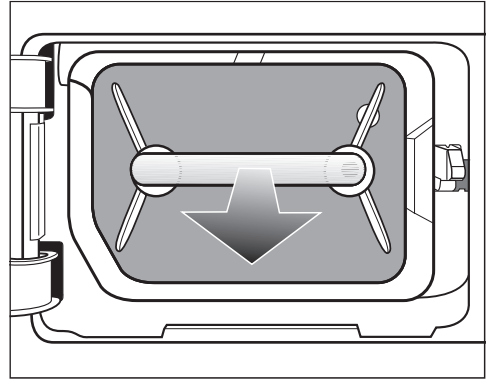
- Para borrar el mensaje, confirme con OK.

Extraer el filtro del zócalo



- Para abrirlo, pulse en la hendidura redonda de la tapa del condensador.

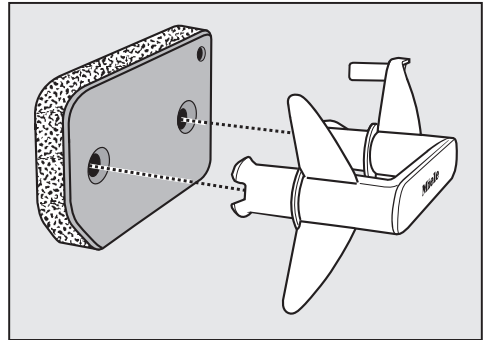
La tapa salta.



- Extraiga el filtro del zócalo tirando del mango.

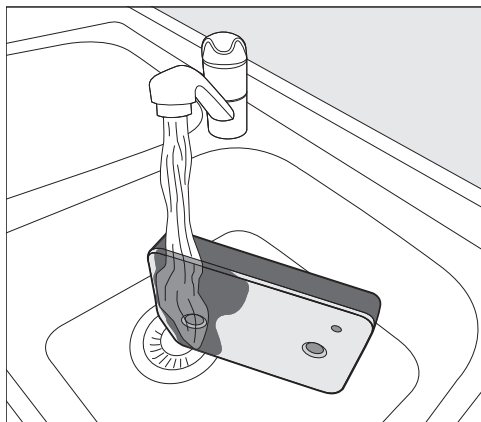
Al extraer el filtro del zócalo sale el pasador de la guía derecha. El pasador evita que la tapa pueda cerrarse sin el filtro del zócalo.

Limpieza del filtro del zócalo



- Extraer el mango del filtro del zócalo.
- Limpiar con cuidado y exhaustivamente el filtro del zócalo bajo el grifo de agua corriente.

Limpeza y mantenimiento



Consejo: Para que se eliminen más rápidamente los restos de la superficie, dejar correr un chorro de agua verticalmente sobre la parte delantera del filtro del zócalo.

- Entre tanto, escurrir el filtro del zócalo una y otra vez con cuidado.
- Enjuagar y limpiar todo el filtro del zócalo hasta que no se vean más residuos.
- Presionar suavemente el filtro del zócalo todas las veces que sea necesario hasta que no gotee más agua.

Consejo: Para absorber el agua, poner el filtro del zócalo húmedo entre 2 toallas. Presionar el filtro repetida y suavemente con la mano plana sobre una superficie horizontal. El filtro del zócalo se seca más rápidamente.

El filtro del zócalo no se debe utilizar mojado.

De lo contrario se produce una anomalía.

Presionar suavemente el filtro del zócalo.

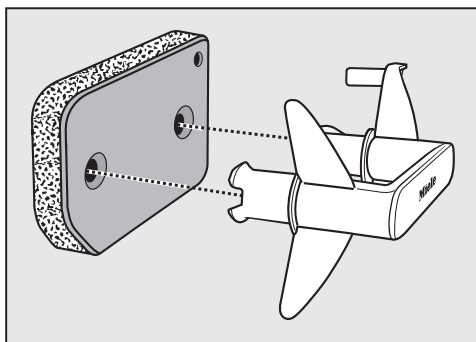
Si una vez colocado el filtro del zócalo limpio se interrumpe un programa de secado con un mensaje de anomalía: el filtro del zócalo se colocó demasiado húmedo. Extraer de nuevo el filtro. Dejar que se seque al aire.

Si, a pesar de ello, se vuelve a producir una anomalía, muy probablemente se deba a residuos persistentes de sustancias de lavado. Regenerar el filtro del zócalo en la lavadora. Seguir las indicaciones del apartado «Regenerar filtro del zócalo» del capítulo «¿Qué hacer si ...?».

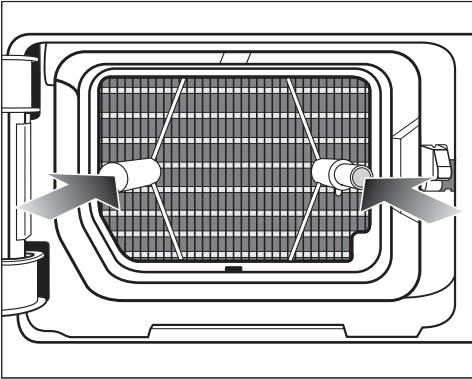
⚠ Obstrucciones producidas por un filtro del zócalo dañado o desgastado.

El intercambiador de calor se obstruye y se pueden producir daños.

Compruebe el filtro del zócalo según se indica en el apartado "Sustituir el filtro del zócalo" del capítulo "Qué hacer si ...". Sustituir el filtro del zócalo, en caso necesario.



- Limpie con un paño húmedo las pelusas del mango.
- Encaje el filtro del zócalo correctamente sobre el mango.

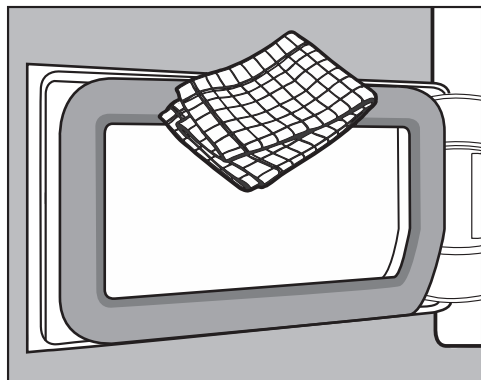


- Introduzca el filtro del zócalo por completo.

Se introduce también el pasador de la guía derecha.

Limpeza y mantenimiento

Limpiar la tapa del filtro del zócalo



- Limpie con un paño húmedo las pelusas del mango. Al hacerlo, evite dañar la junta de goma.
- Cierre la tapa del intercambiador de calor.

⚠ Daños o secado ineficaz en caso de secar sin filtro del zócalo o con la puerta del intercambiador de calor abierta.

Una acumulación excesiva de pelusas puede provocar problemas en la secadora. Un sistema que no es hermético puede afectar negativamente al secado.

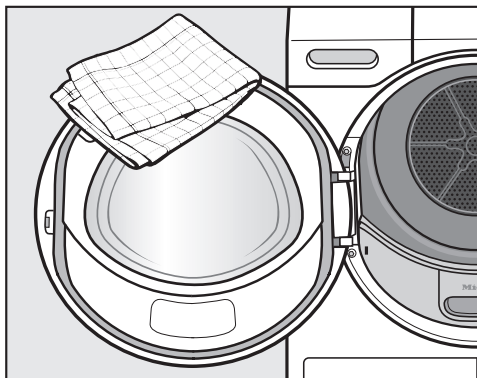
Ponga en marcha la secadora exclusivamente si el filtro del zócalo está colocado y la tapa del intercambiador de calor cerrada.

Limpiar la secadora

Desconectar la secadora de la red eléctrica.

⚠ Daños provocados por productos de limpieza inadecuados.

Estos pueden dañar las superficies de material sintético y otras piezas. No utilice productos abrasivos, productos que contengan disolventes, productos para la limpieza de cristales o multiusos.






- Limpie la secadora y la junta de la parte interior de la puerta con un producto de limpieza suave o con agua jabonosa y un paño suave.
- Seque todo con un paño suave.

La mayor parte de las anomalías que se producen en el día a día las podrá solucionar usted mismo. En muchos casos se puede ahorrar tiempo y dinero, ya que evitará la intervención del Servicio Post-venta.


Consulte el apartado "Asistencia en caso de averías" de nuestra web, www.miele.es, donde encontrará información sobre cómo subsanar las averías usted mismo.

Las siguientes tablas le ayudarán a encontrar las causas de un fallo o error, y corregirlo.

Mensajes de anomalía en el display después de cancelar un programa

Mensaje	Causa y solución
 Vaciar el recipiente o comprobar el desagüe.	El recipiente del agua condensada está lleno o la manguera de desagüe está doblada. <ul style="list-style-type: none">■ Para eliminar el mensaje, abra y cierre la puerta de la secadora en caso de que esté conectada. O desconecte la secadora y vuelva a conectarla de nuevo.■ Vacíe el recipiente del agua condensada.■ Compruebe la manguera de desagüe.
 Bloqueado. Ahuecar prendas y volver a iniciar.	Las prendas se han repartido incorrectamente o enrollado. <ul style="list-style-type: none">■ Abra la puerta y ahueque las prendas. Si es necesario, retire parte de la ropa.■ Desconecte la secadora y conéctela a continuación.■ Inicie un programa.
 Anomalía F. En caso de haber reiniciado el aparato sin éxito, llame al Servicio técnico.	La causa no se puede determinar de manera inmediata. <ul style="list-style-type: none">■ Desconecte la secadora y conéctela a continuación.■ Inicie un programa. Si el programa se interrumpe nuevamente y aparece un mensaje de anomalía, el aparato está defectuoso. Informe al Servicio Post-venta de Miele.

¿Qué hacer si ...?

Mensaje	Causa y solución
 Limpie el filtro de pelusas. Compruebe el conducto de aire.	<p>Hay alguna obstrucción causada por pelusas o restos de detergente.</p> <ul style="list-style-type: none">■ Para desactivar el mensaje, confirme con OK.■ Limpie los filtros de pelusas y el filtro del zócalo.<ul style="list-style-type: none">– Tenga en cuenta las indicaciones de limpieza que aparecen en el capítulo «Limpieza y mantenimiento».– Será necesario sustituir los filtros de pelusas y del zócalo en caso de estar dañados, deformados o de que ya no se pueden limpiar.– Si el mensaje de anomalía vuelve a aparecer después de la limpieza, podría deberse a las siguientes causas.
	<p>El filtro del zócalo se ha colocado demasiado húmedo.</p> <ul style="list-style-type: none">■ Empuje suavemente hacia fuera el filtro del zócalo.■ Deje que se seque al aire.
	<p>Es probable que todavía haya restos más profundos en el filtro del zócalo que no se pueden eliminar.</p> <ul style="list-style-type: none">■ Compruebe el filtro del zócalo. Ver apartado «Sustituir el filtro del zócalo» del capítulo «¿Qué hacer si ...?».■ En caso de que el filtro del zócalo no esté ni deformado ni dañado, podrá regenerarlo en la lavadora. Ver apartado «Regenerar filtro del zócalo» del capítulo «¿Qué hacer si ...?».
	<p>El intercambiador de calor está obstruido.</p> <ul style="list-style-type: none">■ Comprobar el intercambiador de calor. Ver el apartado "Comprobar el intercambiador de calor" del capítulo "Qué hacer si ...".

Indicaciones del display

Mensaje	Causa y solución
000	<p>El código Pin está activado.</p> <ul style="list-style-type: none"> ■ Introduzca el código PIN y confírmelo. Desactive el código PIN si no desea que se lo solicite al realizar de nuevo la conexión.
Fin/Enfriamiento	<p>Las prendas se enfrían poco antes de finalizar el programa.</p> <ul style="list-style-type: none"> ■ Puede extraer la ropa y extenderla o dejarla que siga enfriándose.
<p>i Limpiar el filtro de pelusas y el filtro del zócalo. Consultar el manual de instrucciones, para más información.</p>	<p>La secadora no funciona de forma óptima o rentable. Posibles causas pueden ser obstrucciones causadas por pelusas o restos de detergente.</p> <ul style="list-style-type: none"> ■ Para desconectar la indicación, confirme con OK. ■ Observe las indicaciones de limpieza en el capítulo «Limpieza y mantenimiento». ■ Limpie el filtro de pelusas. ■ Compruebe también el filtro del zócalo y, en caso necesario, límpielo. <p>Usted mismo puede influir en la aparición del mensaje Limpiar el filtro de pelusas y el filtro del zócalo. Consultar el manual de instrucciones, para más información..</p> <ul style="list-style-type: none"> ■ Siga la descripción que aparece en el capítulo "Ajustes", apartado "Indicación de los conductos de aire".
<p>i Llenar la bandeja de agua condensada con agua.</p>	<p>El depósito de agua condensada está vacío. Cuando se utilizan diferentes aplicaciones del programa, se coge el agua del depósito de agua condensada y se reutiliza.</p> <ul style="list-style-type: none"> ■ Para desconectar la indicación, confirme con OK. ■ Llene el depósito de agua condensada al menos hasta la marca —min—.
<p>i Abrir y cerrar la puerta.</p>	<p>Una vez seleccionado el programa Vapor, el aparato le indica que puede introducir la ropa.</p> <ul style="list-style-type: none"> ■ Coloque la ropa en el tambor.

¿Qué hacer si ...?

Resultado del secado insatisfactorio

Problema	Causa y solución
La ropa no se seca satisfactoriamente con el Extra DryCare 40.	<p>Hace demasiado calor en el lugar de emplazamiento de la máquina. Por lo tanto, el proceso de DryCare finalizó anticipadamente.</p> <ul style="list-style-type: none">■ Ventile a fondo.■ Para finalizar el secado de la ropa, seleccione <i>Aire caliente</i> con el Extra DryCare 40.
La ropa no se secó lo suficiente.	<p>La carga está compuesta por diferentes tipos de tejidos.</p> <ul style="list-style-type: none">■ Utilice <i>Aire caliente</i>.■ A continuación, seleccione un programa adecuado. <p>Consejo: es posible personalizar la humedad residual de algunos programas. Ver capítulo «Ajustes».</p>
Al secar ropa o almohadas rellenas de plumas se puede producir un olor desagradable	<p>Se ha lavado la ropa con muy poco detergente. Las plumas tienen la propiedad de producir olores con el calor.</p> <ul style="list-style-type: none">■ Ropa: utilizar suficiente detergente en el lavado.■ Almohadas: deje que se ventilen fuera de la secadora.■ Si prefiere una fragancia especial, utilice el envase con fragancia (accesorios especiales).
Después del secado, las prendas de fibra sintéticas están cargadas de energía estática	<p>Las prendas sintéticas tienden a cargarse con energía estática.</p> <ul style="list-style-type: none">■ En el próximo lavado añada suavizante en el último aclarado. De esta forma puede reducirse la energía estática.
Se han formado pelusas	<p>Se desprenden las pelusas que se han formado en los tejidos por el roce al usarlas o al lavarlas. El desgaste en la secadora es más bien escaso. Las pelusas que se desprenden se almacenan en el filtro de pelusas y en el filtro del zócalo y pueden eliminarse fácilmente.</p> <ul style="list-style-type: none">■ Véase capítulo «Limpieza y mantenimiento».


El proceso de secado es muy largo.

Problema	Causa y solución
<p>El proceso de secado dura mucho tiempo o se interrumpe.*</p>	<p>Hace demasiado calor en el lugar de emplazamiento de la máquina.</p> <ul style="list-style-type: none"> ■ Ventile a fondo.
	<p>Los restos de detergente, pelos o las pelusas finas pueden obstruir los filtros.</p> <ul style="list-style-type: none"> ■ Limpie los filtros de pelusas y el filtro del zócalo. ■ Retire las pelusas visibles del intercambiador de calor.
	<p>Las prendas se han repartido incorrectamente o enrollado. El tambor está demasiado lleno.</p> <ul style="list-style-type: none"> ■ Ahueque las prendas y, en caso necesario, retire alguna. ■ Inicie un programa.
	<p>La rejilla abajo a la derecha se ha obstruido.</p> <ul style="list-style-type: none"> ■ Retire el cesto de la ropa u otros objetos.
	<p>Las prendas están demasiado húmedas.</p> <ul style="list-style-type: none"> ■ En los siguientes lavados, centrifugue a mayor velocidad.
	<p>Debido a las cremalleras metálicas no se calculó exactamente el grado de humedad de la ropa.</p> <ul style="list-style-type: none"> ■ En el futuro, abra las cremalleras. ■ En caso de que se produzca de nuevo este problema, seque las prendas con el programa <i>Aire caliente</i>.

*Antes de iniciar un programa nuevo, desconecte y vuelva a conectar la secadora.

¿Qué hacer si ...?

Problemas generales con las secadoras

Problema	Causa y solución
Se oyen zumbidos o ruidos de funcionamiento.	<p>El compresor (bomba de calor) está en funcionamiento. O bien ha seleccionado una aplicación en la que el agua condensada se pulveriza en el tambor.</p> <ul style="list-style-type: none">■ No debe hacer nada. Estos ruidos son normales y se producen durante el funcionamiento del compresor o de la bomba de agua condensada. <hr/> <p>No se ha producido ninguna avería.</p>
No es posible iniciar un programa	<p>La causa no se puede determinar de manera inmediata.</p> <ul style="list-style-type: none">■ Conectar la clavija.■ Conectar la secadora.■ Cerrar la puerta de la secadora.■ Comprobar el fusible de la instalación. <hr/> <p>¿Se ha producido un corte en el suministro eléctrico? Una vez superado, se inicia automáticamente el programa que estaba en curso anteriormente.</p>
Después de seleccionar los extras <i>DryFresh</i>, <i>PowerFresh</i> o <i>DryCare 40</i> el grado de secado "salta" a otro nivel.	<p>El grado de secado previamente seleccionado no se puede combinar con el Extra. El siguiente grado de secado posible se selecciona automáticamente.</p>
El display está oscuro y la tecla <i>Start/Stop</i> parpadea lentamente.	<p>El display se desconecta automáticamente para ahorrar energía (standby). Durante la protección antiarrugas, el tambor gira de vez en cuando.</p> <ul style="list-style-type: none">■ Pulse una tecla. El Standby ha finalizado.
Al finalizar el programa, la secadora se apaga.	<p>La secadora se apaga automáticamente. No se trata de ninguna anomalía, sino del funcionamiento normal.</p>
En el display aparece otro idioma.	<p>En «Ajustes, Idioma » se ha seleccionado otro idioma.</p> <ul style="list-style-type: none">■ Ajuste su idioma habitual. El símbolo de la bandera le ayudará a orientarse.

Problema	Causa y solución
No se enciende la iluminación del tambor.	<p>La iluminación del tambor se apaga automáticamente después de un tiempo y tras el inicio del programa (ahorro de energía).</p> <ul style="list-style-type: none">■ Desconecte la secadora y conéctela de nuevo.■ Para encender la luz del tambor, abra la puerta de la secadora. <p>La iluminación del tambor está defectuosa. La iluminación del tambor está diseñada para durar mucho tiempo y, por tanto, no suele ser necesario sustituirla.</p> <ul style="list-style-type: none">■ Si la luz del tambor no se enciende a pesar de todos los intentos, informe al Servicio Post-venta de Miele.
El chorro de agua condensada rociado en el tambor no es suficiente.	<p>Cuando se utilizan diferentes aplicaciones, se recoge el agua del depósito de agua condensada y se rocía en el tambor. Es posible detenerlo.</p> <p>Está obstruido el filtro de pelusas del depósito de agua condensada.</p> <ul style="list-style-type: none">■ Limpie el filtro de pelusas del depósito. Consulte el apartado "Limpieza del filtro de pelusas del depósito de agua condensada" de este capítulo. <p>Se ha depositado mucha cal en los orificios de llenado de la tobera de pulverización.</p> <ul style="list-style-type: none">■ Sustituya la tobera de pulverización. Ver apartado "Sustitución de la tobera de pulverización de agua condensada" en este capítulo.■ Utilice solo agua condensada, en ningún caso agua del grifo. <p>Con el tiempo, el uso del agua del grifo produce depósitos de cal.</p>

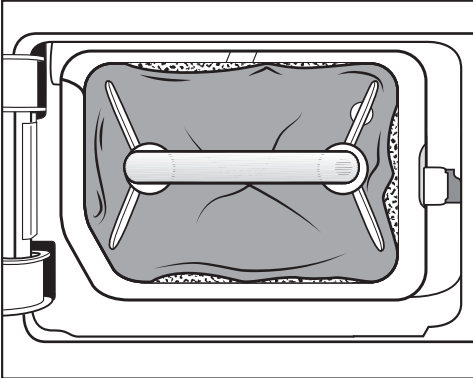
¿Qué hacer si ...?

Sustituir el filtro del zócalo

El intercambiador de calor puede obstruirse.

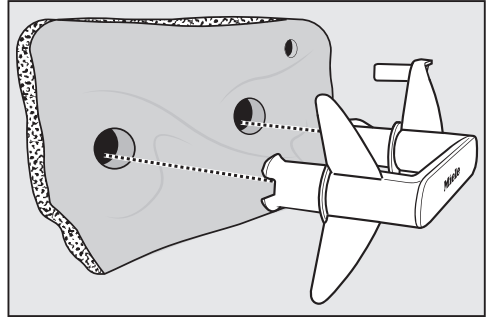
Si reconoce los siguientes indicios de desgaste antes o después de la limpieza, cambie el filtro del zócalo de inmediato (accesorio opcional).

Exactitud del ajuste



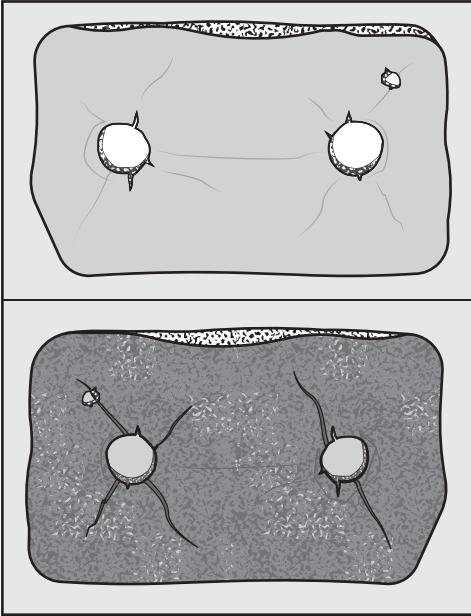
Los bordes del filtro del zócalo no encajan y el filtro está deformado. En los bordes que no están bien ajustados, se cuelan pelusas sin filtrar en el intercambiador de calor. Esto hace que, con el tiempo, el intercambiador de calor se obstruya.

Deformaciones



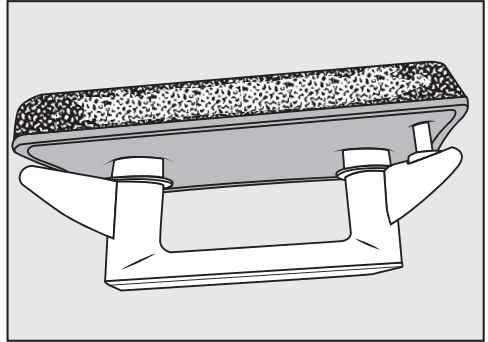
Las deformaciones son indicios de que el filtro está desgastado.

Grietas, hendiduras, impresiones



Por las grietas y hendiduras, se cuelan pelusas en el intercambiador de calor. Esto hace que, con el tiempo, el intercambiador de calor se obstruya.

Residuos blancos o de otro color



Los residuos se atribuyen a los residuos de fibras de la ropa y restos de componentes de los detergentes, que obstruyen los filtros. Los residuos se encuentran tanto en la parte delantera como en los bordes laterales del filtro del zócalo. En casos extremos, estos residuos crean incrustaciones solidificadas.

Los residuos son una señal de que el filtro del zócalo no está bien ajustado por los bordes laterales, aunque parezca que están intactos: por los bordes se cuelan pelusas sin filtrar.

Es necesario regenerar el filtro del zócalo. Y en caso de que vuelvan a acumularse restos de nuevo, será necesario sustituirlo.

¿Qué hacer si ...?

Regenerar el filtro del zócalo

Puede regenerar uno o varios filtros del zócalo sucios en la lavadora. Para volver a utilizarlos de nuevo.

Antes de hacerlo, compruebe si funciona correctamente. Compruebe el filtro del zócalo según se indica en el apartado "Sustituir el filtro del zócalo" del capítulo "Qué hacer si ...". Sustituya el filtro del zócalo en caso de que esté deteriorado.

- Lave uno o varios filtros separados de otros tejidos. No utilice detergente.
- Seleccione un programa de lavado corto con una temperatura máxima de 40 °C y una velocidad de centrifugado de 600 rpm como máximo.

Tras el lavado y el centrifugado, puede volver a colocar el filtro del zócalo.

Comprobar el condensador

⚠ Peligro de sufrir lesiones al entrar en contacto con las aletas de refrigeración afiladas.

Podría cortarse.

No toque con las manos las aletas de refrigeración.

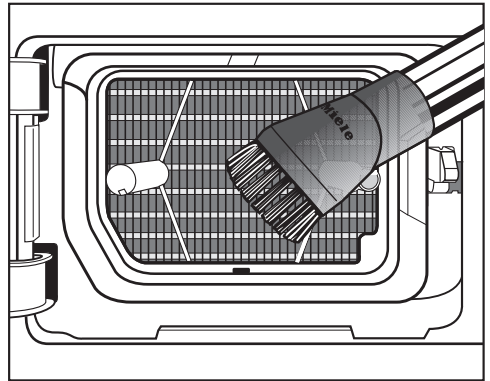
- Compruebe si se han acumulado pelusas.

En caso de haber pelusas, retírelas.

⚠ Daños producidos por una limpieza errónea del condensador.

En caso de que las aletas de refrigeración estuvieran dañadas o dobladas, la secadora no secará de forma adecuada.

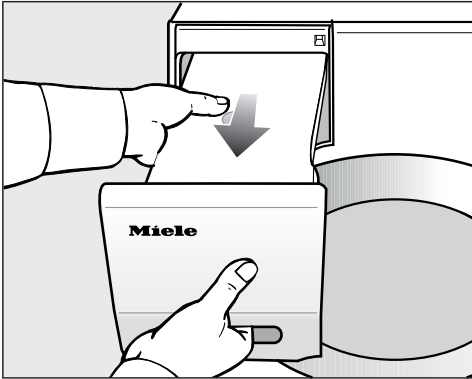
Utilice el aspirador y un cepillo de cerdas para su limpieza. Deslice ligeramente el cepillo de cerdas sin hacer presión sobre las aletas de refrigeración del intercambiador de calor.



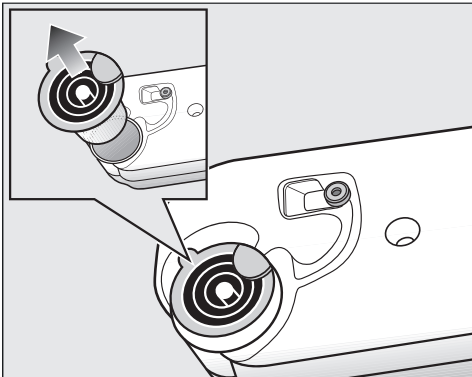
- aspire las pelusas y los restos.

Limpié el filtro de pelusas del depósito de agua condensada.

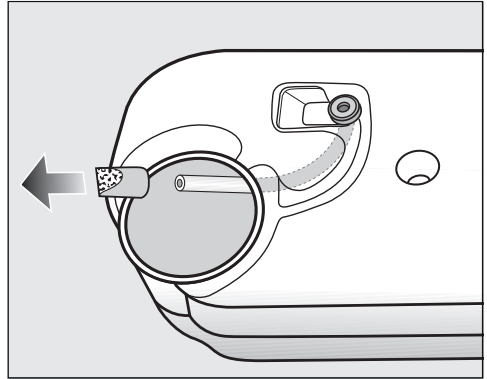
Cuando se utilizan diferentes aplicaciones, se recoge el agua del depósito de agua condensada y se rocía en el tambor. Es posible detenerlo. Está obstruido el filtro de pelusas del depósito de agua condensada.



- Extraiga el depósito de agua condensada.



- Agárrelo introduciendo el dedo en la lengüeta lateral.
- Extraiga la boquilla para vaciado.



¡En ningún caso tire de la manguera con fuerza para evitar que se suelte!

- Introduzca el extremo de la manguera a través del orificio.
- Sujete firmemente el extremo de la manguera.
- Con la otra mano, saque el filtro de pelusas del extremo de la manguera.
- Aclare el filtro de pelusas con un chorro de agua hasta eliminarlas.
- Coloque el filtro de pelusas limpio en el extremo de la manguera.
- Deje que la manguera con el filtro de pelusas vuelva a deslizarse en el recipiente del agua condensada.
- Coloque la boquilla para vaciado correctamente en el orificio del depósito para agua condensada. Ver la ilustración correspondiente.


¿Qué hacer si ...?

Sustituir la boquilla de pulverización del agua de condensación

Cuando se utilizan diferentes aplicaciones, se recoge el agua del depósito de agua condensada y se rocía en el tambor. Es posible detenerlo. Se han formado depósitos de cal en la boquilla de pulverización.

Retire la boquilla de pulverización (accesorio especial). Sustituya la tobera de pulverización.

Únicamente puede sustituir la tobera de pulverización con una herramienta especial. Dicha herramienta se adjunta con la tobera de pulverización nueva.

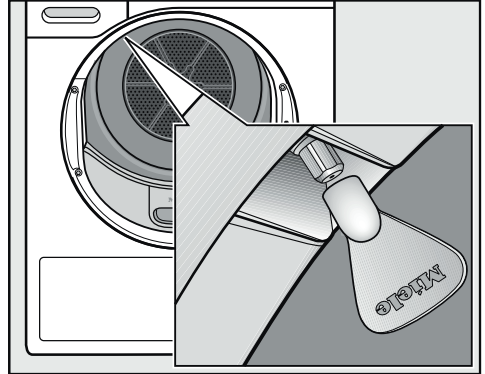
 Daños producidos por utilizar una herramienta inadecuada.

La tobera de pulverización y la secadora podrían sufrir daños.

Utilice únicamente la herramienta que se suministra con la secadora.

- Abra la puerta de la secadora.

En la parte superior izquierda de la apertura de llenado encontrará la tobera de pulverización.



- Coloque la herramienta sobre la tobera de dosificación.
- Gire hacia la izquierda y extraiga la tobera.
- Coloque la nueva tobera en la herramienta.
- Gire hacia la derecha y encaje perfectamente la tobera.

La secadora no se debe poner en marcha sin una boquilla de pulverización.

Consulte el apartado "Asistencia en caso de averías" de nuestra web, www.miele.es, para obtener información sobre la resolución de problemas y las piezas de repuesto de Miele.

Contacto en caso de anomalías

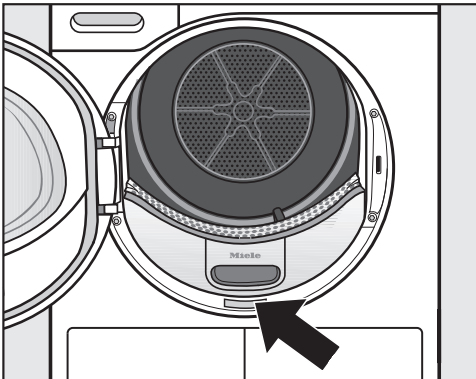
En caso de anomalías, que no pueda solucionar usted mismo, informe p. ej. a su distribuidor Miele o al Servicio Post-venta de Miele.

Es posible concertar una cita con el Servicio Post-venta a través de nuestra página web.

Al final de este documento encontrará el número de teléfono del Servicio Post-venta de Miele.

El Servicio técnico necesitará saber la denominación del aparato y el número de fabricación (fab./SN/nº). Encontrará ambos datos en la placa de características.

Encontrará la placa de características al abrir la puerta de la secadora:



Accesorios opcionales (no suministrados)

Podrá adquirir accesorios para esta secadora en los distribuidores especializados Miele o a través del Servicio Post-venta.

También podrá adquirir estos y muchos otros productos cómodamente en nuestra tienda online.

Cesto de secado

Con el cesto de secado puede secar o ventilar determinados productos que no deben someterse a procesos mecánicos.

Envase de fragancia

Si prefiere una fragancia especial para sus prendas, utilice el envase de fragancia (accesorios especiales).

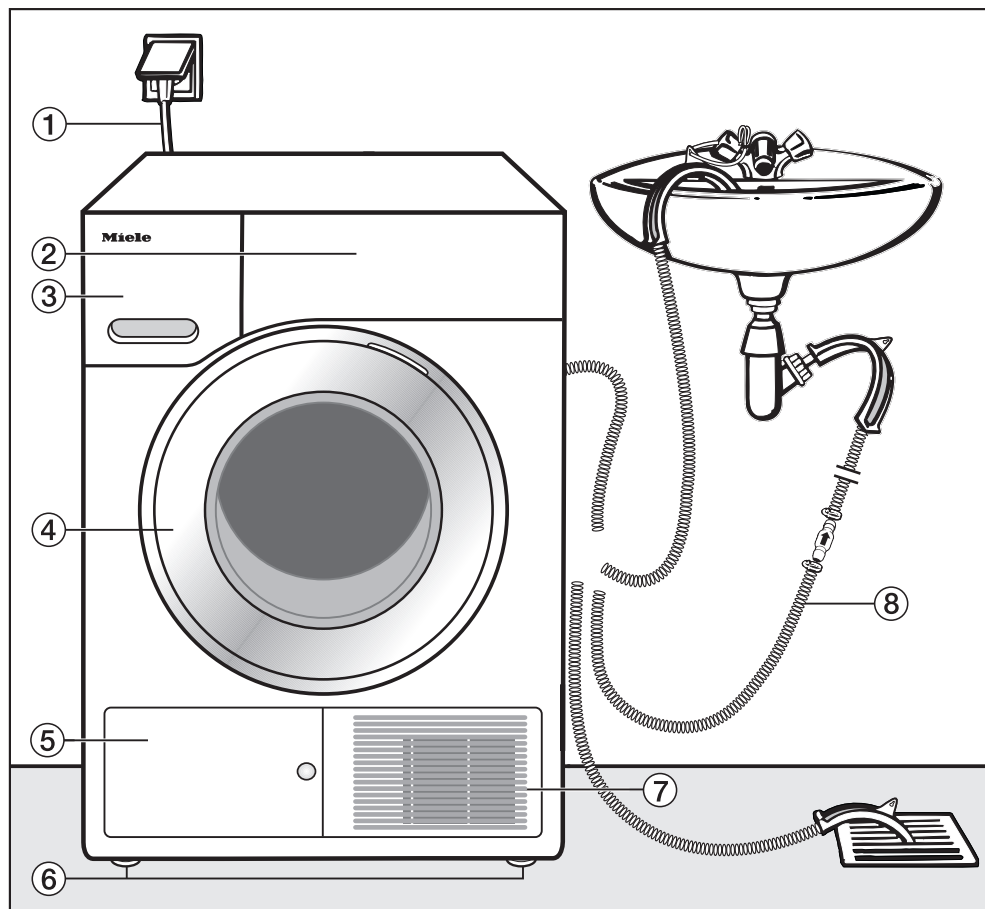
Garantía

La duración de la garantía es de 3 años.

Encontrará más información en las condiciones de la garantía incluidas en el suministro.

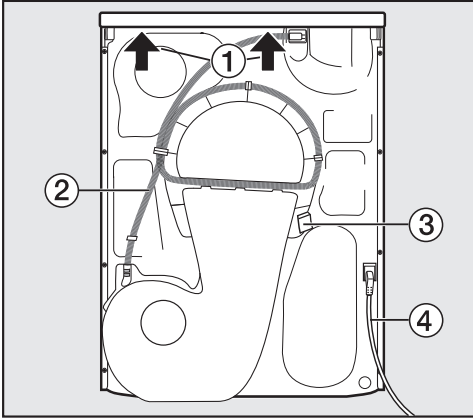
Instalación

Vista frontal



- ① Cable de conexión
- ② Panel de mandos
- ③ Depósito de agua condensada
- ④ Puerta
- ⑤ Tapa del filtro del zócalo
- ⑥ 4 patas regulables en altura
- ⑦ Rejilla de ventilación
- ⑧ Manguera de desagüe para el agua condensada

Vista posterior



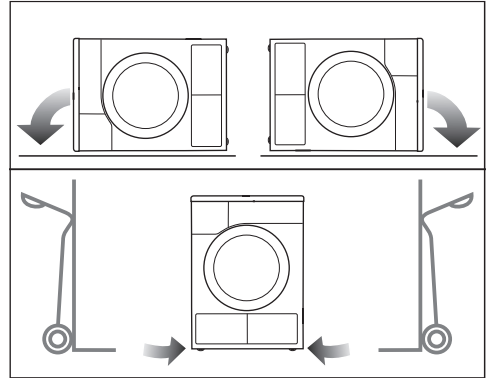
- ① Extremo de la tapa con posibilidad de agarre para el transporte
- ② Manguera de desagüe para el agua condensada
- ③ Gancho para recoger el cable de conexión durante el transporte
- ④ Cable de conexión

Transporte de la secadora

⚠ Debido a un transporte incorrecto, pueden producirse daños personales y materiales.

En caso de que la secadora se vuelque, podría resultar dañado y producirse daños.

Cerciórese durante el transporte de que la secadora sea colocada de manera segura.



- En caso de transporte en horizontal: ¡coloque la secadora sobre la pared lateral derecha o izquierda!
- En caso de transporte en vertical: en caso de utilizar una carretilla, transporte la secadora únicamente sobre la pared lateral derecha o izquierda.

Transportar la secadora al lugar de emplazamiento

⚠ Por causas externas, la fijación trasera de la tapa podría romperse. La tapa podría moverse al desplazarla. Antes de desplazarla, compruebe que el estado de la tapa sea correcto.

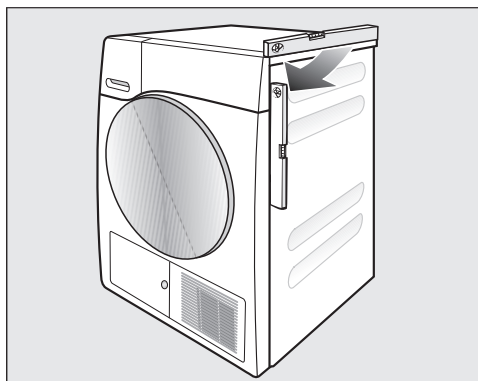
- Transporte la secadora sobre las patas delanteras y la parte trasera de la tapa.

Instalación

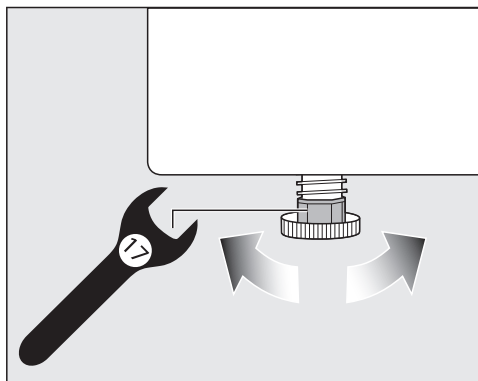
Emplazamiento

Nivelar la secadora

En el ángulo de apertura de la puerta de la secadora no deben instalarse puertas que se puedan cerrar con llave, puertas correderas o puertas con el sentido de apertura opuesto.



Para un buen funcionamiento, la secadora debe estar nivelada. Los desniveles del suelo se pueden compensar ajustando las patas roscadas.



- Gire las patas con una llave plana de boca o a mano.

Tiempo de parada después de la instalación

⚠ Daños en la secadora debido a que se pone en funcionamiento demasiado pronto.

Lo que puede producir daños en la bomba de calor.

Una vez instalada, espere antes de ponerla en funcionamiento.

Ventilación

No cubra la apertura para el aire frío en el frontal. De lo contrario no queda garantizada una refrigeración suficiente del aire del condensador.

Este espacio de ventilación entre la parte inferior de la secadora y el suelo no puede reducirse mediante paneles de zócalos, moquetas de pelo largo, etc. De lo contrario, no queda garantizada una entrada de aire suficiente.

El aire que sale de la secadora para la refrigeración del condensador calienta la estancia donde se encuentre instalada. Por lo tanto, procure una ventilación suficiente de la estancia, por ejemplo, abriendo la ventana. De lo contrario se prolonga el tiempo de secado (consumo energético superior).

Antes de un transporte posterior

Tras cada secado, se almacena en la zona de la bomba una pequeña cantidad de agua condensada. Al volcar la secadora, es posible que este agua salga. Por ello recomendamos, antes del transporte, iniciar el programa *Aire caliente* durante aprox. 1 minuto. El agua condensada restante se conduce al depósito de agua condensada o se evacua a través de la manguera de desagüe.

Condiciones adicionales del lugar de emplazamiento

Empotrable bajo encimera

Esta secadora puede ser emplazada bajo una encimera.

Daños en el aparato provocados por la formación de vahos.

Asegúrese de la correcta conducción del aire caliente que sale de la secadora.

- No es posible desmontar la tapa del aparato.
- La conexión eléctrica se deberá instalar cerca de la secadora y ser de fácil acceso.
- El tiempo de secado puede prolongarse ligeramente.

Accesorios especiales

- Montaje del juego de unión para lavadora-secadora:

Las secadoras y lavadoras Miele pueden emplazarse como una columna de lavado y secado. Para ello es necesario un juego de ensamblaje (MTV) especial de Miele.

- Zócalo

Para esta secadora hay disponible un zócalo con cajón.

Instalación

Evacuar externamente el agua condensada

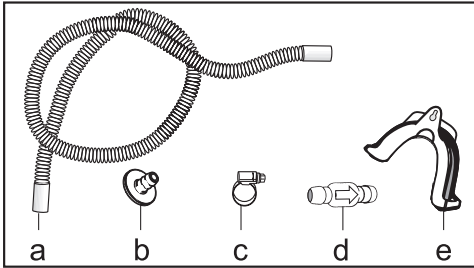
Observación

Durante el secado, el agua condensada que se produce es bombeada a través de la manguera de desagüe hasta el depósito para el agua condensada que se encuentra en la parte posterior de la máquina.

También es posible conducir el agua condensada al exterior con la manguera de desagüe en la parte posterior de la secadora. En ese caso, no hará falta vaciar el depósito para el agua condensada.

Longitud de la manguera: 1,49 m
Alto máx. de evacuación: 1,00 m
Longitud máx. del desagüe: 4,00 m

Accesorios de desagüe



la prolongación de la manguera (a), adaptador (b), abrazadera de mangueras (c), la válvula antirretroceso (d), soporte para la manguera (e)

Condiciones de conexión especiales que requiere una válvula antirretroceso

⚠ Daños provocados por agua condensada que retorna.

El agua puede regresar a la secadora o ser succionado. Este agua puede producir daños en la secadora o en el lugar de emplazamiento.

Utilice la válvula antirretorno en caso de sumergir el final de la manguera en agua o en caso de instalar en varias conexiones conductoras de agua.

Alto máx. de evacuación con válvula antirretroceso: 1,00 m

Condiciones de conexión especiales que requieren una válvula antirretroceso son:

- Conexión a una pila o a un sumidero en el suelo, si el extremo de la manguera está introducido en el agua.
- Conexión en el sifón de la pila.
- Diversas posibilidades de conexión, acopladas adicionalmente, por ejemplo, a una lavadora o a un lavavajillas

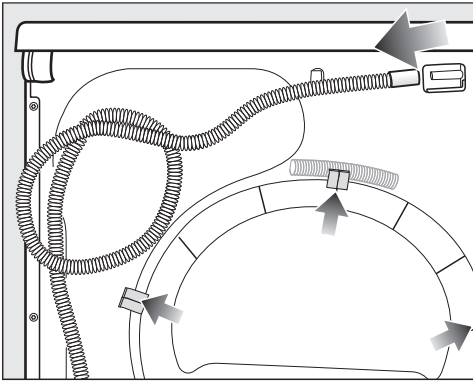
En caso de que la válvula antirretroceso esté mal montada, no es posible desaguar.

Se debe montar la válvula antirretroceso de tal forma que la flecha en la válvula antirretroceso indique la dirección del flujo.

Tendido de la manguera de desagüe

⚠ Daño de la manguera de desagüe debido a un manejo incorrecto. La manguera de desagüe puede resultar dañada y el agua se sale. No provoque fisuras en la manguera de desagüe, no la estire o doble.

En la manguera de desagüe se encuentra una pequeña cantidad de agua restante. Por tanto, tenga preparado un recipiente.

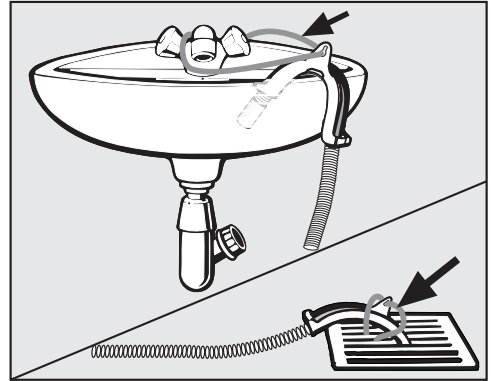


- Retire la manguera de desagüe de la boca (flecha de color claro).
- Extraiga la manguera de los soportes (flecha de color oscuro) y desenróllela.
- Recoja el agua restante en un recipiente.

Ejemplos

Desagüe en una pila o en un sumidero en el suelo

Utilice el soporte para la manguera para poder colgar la manguera de desagüe.



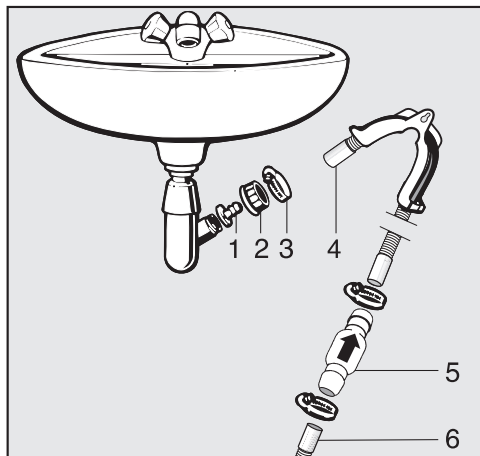
⚠ Daños provocados porque el agua se escapa. En caso de que el final de la manguera se suelte, pueden producirse daños porque el agua se escapa. Evite que la manguera de desagüe se resbale (p. ej. atándola).

Puede acoplar el extremo de la manguera a la válvula antirretorno.

Instalación

Conexión directa a un sifón de una pila

Utilice el soporte para la manguera, el adaptador, las abrazaderas de manguera y la válvula antirretroceso (accesorios especiales no suministrados).



1. Adaptador
2. Tuerca de racor de la pila
3. Abrazadera para mangueras
4. Extremo de la manguera (fijado en el soporte para la manguera)
5. Válvula antirretroceso
6. Manguera de desagüe de la secadora

- Instale el adaptador **1** con la tuerca de racor de la pila **2** en el sifón de la pila.
Generalmente, la tuerca de racor de la pila está equipada con una arandela que es necesario no retirar.
- Acople el extremo de la manguera **4** al adaptador **1**.
- Utilice el soporte para la manguera.
- Apriete con un destornillador la abrazadera para mangueras **3** directamente detrás de la tuerca de racor de la pila.
- Instale la válvula antirretroceso **5** en la manguera de desagüe **6** de la secadora.

Se debe montar la válvula antirretroceso **5** de tal forma que la flecha indique la dirección del flujo (hacia la pila).

- Fije la válvula antirretroceso con las abrazaderas de manguera.

Cambiar el sentido de apertura de la puerta

Puede modificar usted mismo el sentido de apertura de la puerta.

Por motivos de seguridad, es necesario que desconecte el aparato de la red eléctrica.

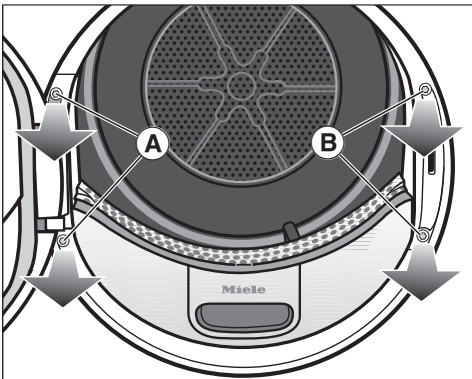
Para ello necesita:

- Un destornillador TX T20 y T30 (tipo Torx)
- Un destornillador plano ancho o unas puntas planas
- La tapa adjunta "
- La tapa adjunta «Bisagra de la puerta»
- Una superficie blanda (tapa)

Cambiar el sentido de apertura de la puerta

1. Retirar la puerta de la secadora.

- Abra la puerta.



- Desenrosque los tornillos de la bisagra de la puerta (A) con la ayuda de un destornillador TX T30 (tipo Torx).

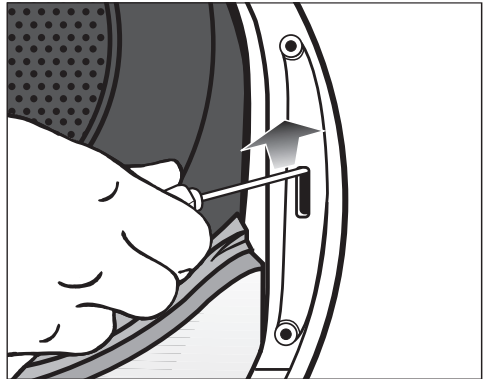
La puerta no puede caerse.

- Sujete la puerta y tire de ella hacia delante: es necesario extraer la base de la bisagra de la puerta, incluidas las 2 espigas, de las aberturas de la secadora.

Coloque la puerta sobre su lado exterior sobre una superficie blanda (tapa), para evitar que se raye.

2. Cambiar el cierre de la puerta de la secadora

- Desenrosque los tornillos de la bisagra del cierre de la puerta (B) con la ayuda de un destornillador TX T30 (tipo Torx).

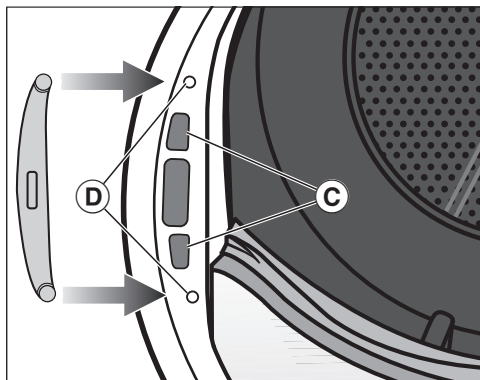


- Presione el cierre de la puerta con el destornillador hacia arriba.

El cierre de la puerta sale de su posición y puede ser retirado.

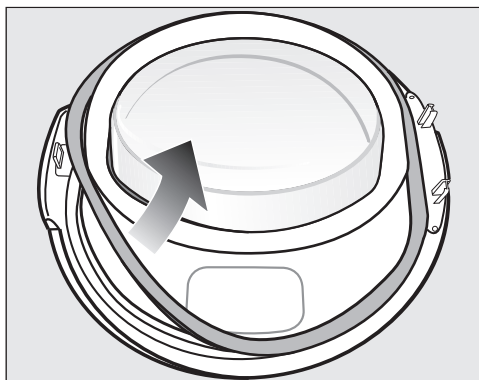
Instalación

- Gire el cierre de la puerta 180°.

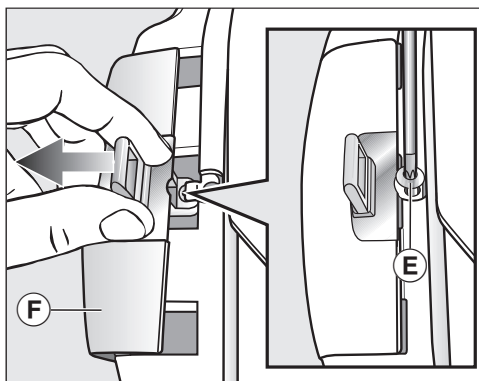


- Presione la cerradura de la puerta en las aberturas en el lado opuesto de la puerta ③.
- Desplace la posición de la cerradura de tal modo que los orificios para los tornillos coincidan con los de la pared frontal ④.
- Apriete los tornillos TX (tipo Torx). para sujetar la cerradura de la puerta.

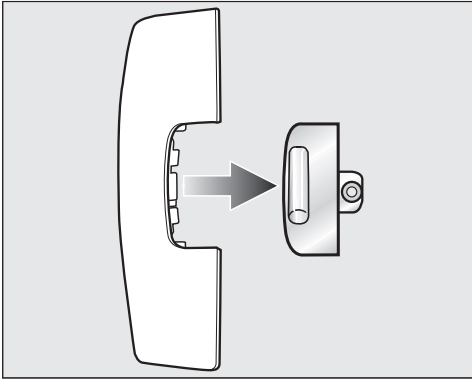
3. Desmontar la cerradura de la puerta



- Reitre primero la junta de goma de la puerta y apártela.

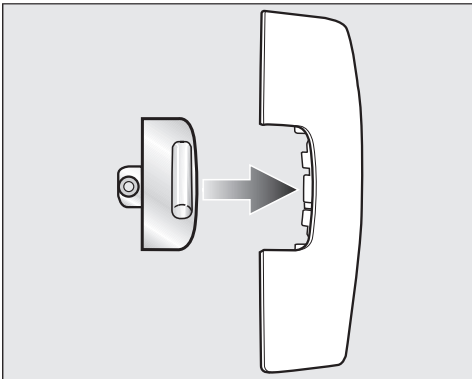


- Afloje los tornillos ⑤ de la cerradura con la ayuda de un destornillador TX T20 (tipo Torx).
- Retire la cerradura con la «tapa de la cerradura» ⑥.



- Tire de la cerradura.

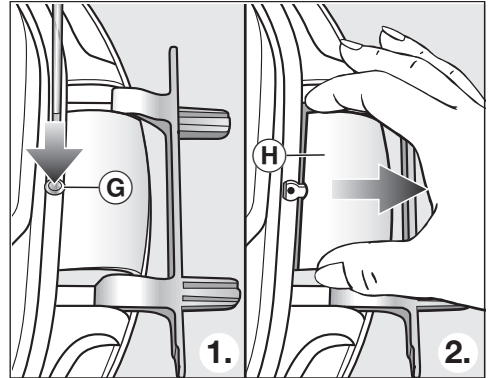
La «tapa de la cerradura» no es necesaria y no se montará.



- Coloque la cerradura en la nueva tapa adjunta con la secadora.
- Aparte primero la «tapa de la cerradura».

4. Desmontar la bisagra de la puerta

Se debe desenclavar del punto de enclavamiento **G** y retirar la «tapa de la bisagra».



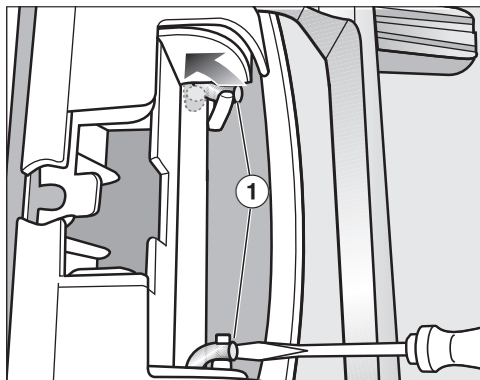
- Presione levemente hacia adentro el punto de enclavamiento **G** en la «tapa de la bisagra».
- Extraiga con fuerza la «tapa de la bisagra» **H**.

No volverá a necesitar la «tapa de la bisagra».

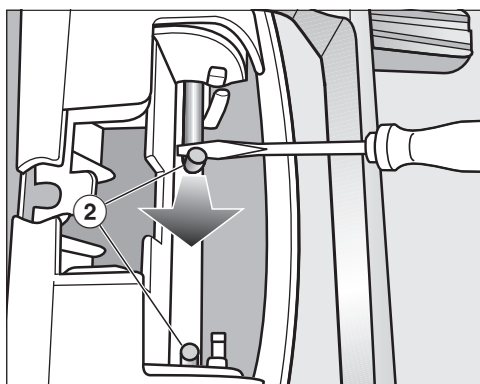
Instalación

5. Cambiar las bisagras de la puerta

La bisagra de la puerta está fijada a la puerta con dos codos. Extraiga dichos codos con ayuda de un destornillador o unas tenazas de puntas largas.



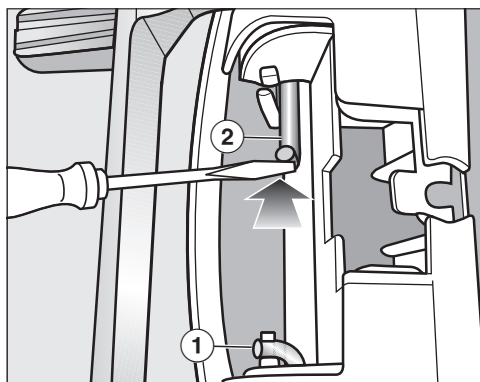
- Coloque la punta del destornillador debajo de los dos codos ① y gírelos hacia la posición vertical.



- Coloque primero uno y después el otro codo ② en el centro con la ayuda del destornillador o de unas tenazas de puntas largas, hasta que pueda extraer ambos.

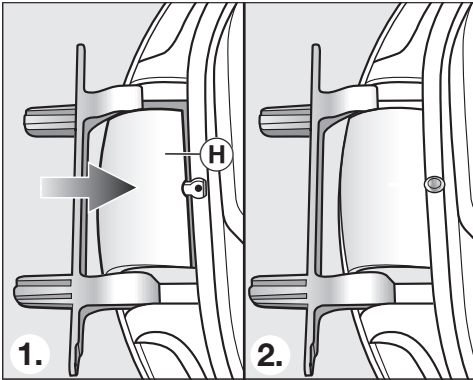
Consejo: Los codos podrían estar fuertemente asentados en algunas circunstancias. En tal caso, haciendo un movimiento hacia arriba y tirando a la vez con la herramienta puede soltarlos con más facilidad.

- Sostenga la bisagra y gírela 180°.
- Coloque la bisagra en el lado opuesto de la puerta.



- Sujétela con los dos codos ②.
- Coloque la punta del destornillador debajo de los codos y gírelos a la posición de reposo ①.

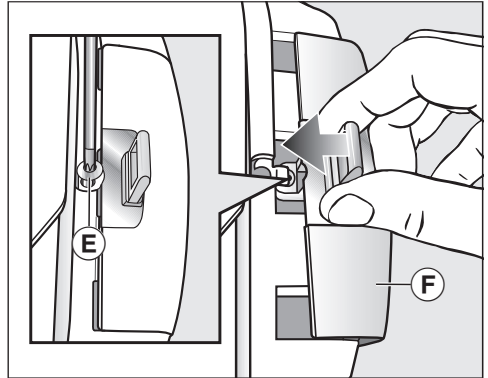
A continuación necesita la «tapa de la bisagra» nueva que se adjunta con la secadora.



- Introduzca la tapa de la bisagra (H) hasta el tope.

6. Sustituir la cerradura de la puerta

A continuación necesita la «tapa de la cerradura» nueva que se adjunta con la secadora, sobre la que ya ha colocado la cerradura.

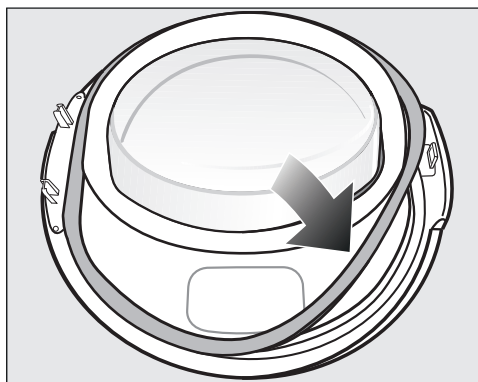


- Abra la «tapa de la cerradura» (F) con la cerradura.
- Enrosque el tornillo (E).

Instalación

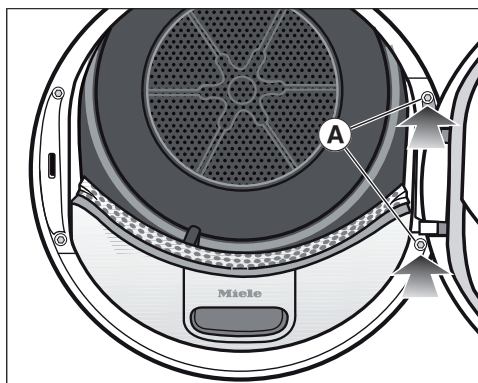
Montaje

7. Montaje de la puerta



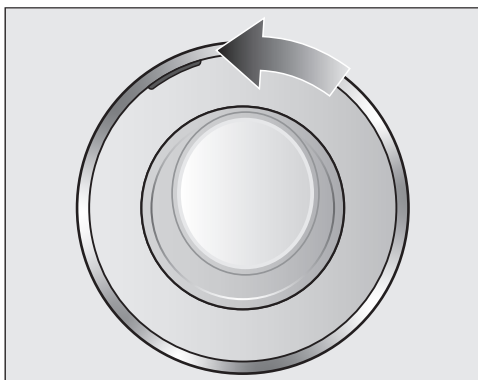
- Coloque la junta de goma de nuevo en la ranura de la puerta.
- Sostenga la puerta delante de la secadora.
- Coloque la base de la bisagra con sus 2 espigas en las aberturas de la secadora.

Coloque la base de la bisagra en la pared anterior de la secadora: Así evitará que la puerta pueda caerse.



- Atornille la puerta de la secadora a la base de la bisagra (A).

⚠ En caso de desear modificar el sentido de apertura de la puerta, se deberá colocar en el lado opuesto.



- Desplace la marca naranja el lado opuesto, para que reconozca fácilmente hacia qué lado se debe colocar la puerta.


Advertencia

⚠ Conserve ambas tapas (tapa de la cerradura y tapa de la bisagra). Es posible que vuelva a necesitarlas, p. ej. si después de una mudanza debe modificar de nuevo el sentido de apertura de la puerta.

Conexión eléctrica

La secadora se distribuye de serie "preparada para conectarla" a una base de enchufe con toma de tierra.


Emplace la secadora de forma que se pueda acceder a la base de enchufe con facilidad. Si eso no fuera posible, asegúrese de que en la instalación haya un dispositivo de desconexión para todos los polos.

 Peligro de incendio por sobrecalentamiento.

El funcionamiento de la secadora con dispositivos de varios enchufes o con cables de prolongación puede tener como consecuencia una sobrecarga del cable.

Por motivos de seguridad, no utilice dispositivos de varios enchufes ni cables de prolongación.

La instalación eléctrica deberá realizarse de acuerdo con la norma VDE 0100.

Por motivos de seguridad recomendamos el uso de un dispositivo de corriente residual (RCD) tipo  en la instalación de la casa asignada para la conexión eléctrica del aparato.

Un cable de conexión dañado solo podrá sustituirse por otro cable de conexión especial del mismo tipo (disponible en el Servicio Post-venta de Miele). Por motivos de seguridad, la sustitución solo puede ser llevada a cabo por personal autorizado o por el Servicio Post-venta de Miele.

En este manual de instrucciones y en la placa de características se facilita toda la información sobre la potencia nominal y los fusibles correspondientes. Compare esa información con la de la conexión de la instalación.

En caso de duda, consulte a un electricista.

Es posible el funcionamiento temporal o permanente en un sistema de suministro de electricidad autosuficiente o no sincronizado con la red (como redes autónomas, sistemas de respaldo). Un requisito previo para el funcionamiento es que el sistema de suministro de energía cumpla con las especificaciones de la norma EN 50160 u otra similar.

Deberán quedar garantizadas las medidas de protección previstas en la instalación doméstica y en este producto de Miele en su función y funcionamiento tanto en funcionamiento aislado como en funcionamiento no sincronizado con la red, o bien ser sustituidas por medidas equivalentes en la instalación. Como se describe, por ejemplo, en la publicación actual de VDE-AR-E 2510-2.

Datos técnicos

Altura	850 mm
Anchura	596 mm
Fondo	643 mm
Profundidad con puerta abierta	1077 mm
Empotrable	sí
Apto para instalación en columna	sí
Peso	62 kg
Volumen del tambor	120 l
Cantidad de carga	1,0-9,0 kg (peso de la ropa seca)
Volumen del recipiente de agua condensada	4,8 l
Longitud de la manguera	1,49 m
Elevación máxima de desagüe	1,00 m
Longitud máxima de desagüe	4,00 m
Longitud del cable de conexión	2,00 m
Tensión nominal	Ver placa de características
Potencia nominal	Ver placa de características
Fusible	Ver placa de características
Distintivos de calidad	Ver placa de características
Consumo eléctrico	véase capítulo «Datos de consumo»
Diodos emisores de luz LED	Clase 1
Banda de frecuencia	2,4000 GHz – 2,4835 GHz
Potencia de transmisión máxima	< 100 mW

Ficha para secadora

según reglamento delegado (UE) n° 392/2012

MIELE	
Identificador del modelo	TWR 780 WP
Capacidad asignada ¹	9,0 kg
Tipo de secadora (Salida de aire / Condensación)	- / •
Clase de eficiencia energética	
A+++ (más eficiente) a D (menos eficiente)	A+++
Consumo eléctrico ponderado en el "modo apagado" (AE _c) ²	174 kWh/año
Secadoras de tambor (con / sin Automático)	• / -
Consumo energético en el programa normal de algodón	
Consumo energético con carga completa	1,47 kWh
Consumo energético con carga parcial	0,78 kWh
Consumo eléctrico ponderado en el "modo apagado" (P _c)	0,20 W
Consumo eléctrico ponderado en el "modo sin apagar" (P)	0,20 W
Duración del modo sin apagar (T _i) ³	15 min
Programa normal, ciclo de lavado normal a que se refiere la información de la etiqueta y de la ficha ⁴	Algodón con flecha
Duración del programa normal de algodón	
Duración del programa ponderada	169 min
Duración del programa con carga completa	220 min
Duración del programa con carga parcial	131 min
Clase de la eficiencia de la condensación ⁵	
A (más eficiente) a G (menos eficiente)	A
la eficiencia de la condensación ponderada para el "programa normal de algodón con carga completa y con carga parcial"	94 %
eficiencia de la condensación en el "programa normal de algodón para carga completa"	94 %
eficiencia de la condensación en el "programa normal de algodón con carga parcial"	94 %
Nivel de potencia acústica (L _{WA}) ⁶	62 dB(A) re 1 pW
Aparato encastrado	-

• Sí, disponible

¹ en kg de colada de algodón, correspondiente al programa normal de algodón con carga completa

² sobre la base de 160 ciclos de secado del programa de algodón normal con carga completa y con carga parcial, y del consumo de los modos de bajo consumo. El consumo real de energía por ciclo depende de cómo se utilice el aparato.

Datos técnicos

- 3 si está equipada con un sistema de gestión del consumo eléctrico
- 4 Dicho programa es apto para secar tejidos de algodón con humedad normal y que es el programa más eficiente en términos de consumo de energía para el algodón.
- 5 si la secadora es una secadora de tambor de condensación
- 6 "programa normal de algodón" utilizado con carga completa



Declaración de conformidad

Por la presente, Miele declara que esta secadora con bomba de calor cumple con los requisitos de la directiva europea 2014/53/EU.

En el siguiente link encontrará el texto completo de la declaración de conformidad europea:

- productos, descarga, en www.miele.es
- Atención al cliente, solicitud de información, instrucciones de manejo, <https://miele.es/manuales-125> introduciendo el nombre del producto o el número de fabricación

Datos de consumo

	Carga ¹	Nivel de centrifugado: Lavadora	Humedad residual	Energía	Duración
	kg	r.p.m.	%	kWh	min
Algodón  ²	9,0	1.000	60	1,47	220
	4,5	1.000	60	0,78	131
Algodón Secado normal	9,0	1.200	53	1,30	199
	9,0	1.400	50	1,25	189
	9,0	1.600	44	1,10	168
Algodón Secado plancha  ²	9,0	1.000	60	1,16	176
	9,0	1.200	53	1,00	154
	9,0	1.400	50	0,95	144
	9,0	1.600	44	0,80	122
Sintéticos/Mezcla de algodón, Secado normal	4,0	1.200	40	0,50	65
Delicado, Secado normal	2,5	800	50	0,55	70
Ahuecar lana	2,0	1.000	50	0,02	5
Camisas Secado normal	2,0	600	60	0,45	60
Exprés Secado normal	4,0	1.000	60	0,80	80
Vaqueros Secado normal	3,0	900	60	1,00	125
Impermeabilizar Secado normal	2,5	800	50	1,00	100
¹ * Peso de la ropa seca					
² Programa de comprobación según el reglamento 392/2012/EU para etiqueta energética de acuerdo a EN 61121					
Todos los valores no indicados están calculados teniendo en cuenta la norma EN 61121.					

Los datos de consumo pueden variar de los valores indicados en función de la carga, los diferentes tipos de tejidos, la humedad residual tras el centrifugado, las oscilaciones de tensión en la red eléctrica y las funciones adicionales seleccionadas.

Los datos de consumo mostrados por la secadora pueden diferir de los datos de consumo indicados en la tabla. Las desviaciones se deben al tipo de determinación de los datos en la secadora. Por ejemplo, el tiempo del programa está influenciado por la humedad residual y la composición de la ropa, lo que afecta directamente a cuánta energía se necesita.

Con los ajustes puede adaptar la electrónica de la secadora a las necesidades del momento. Puede modificar los ajustes en cualquier momento.

Cómo activar los ajustes

- Conecte la secadora.
- Avance hasta la segunda página del menú principal.
- Pulse la tecla sensora Ajustes.

Seleccionar ajustes

Los ajustes se agrupan en varios bloques.

- Seleccione el área correspondiente.
- Desplácese por la lista de selección hasta que aparezca el ajuste deseado.
- Toque la tecla sensora para editar el ajuste indicado.

Modificar ajustes

- Modifique el valor mostrado y confirme con OK.

o bien

- Toque una opción para seleccionarla.

La opción seleccionada aparece marcada en color naranja.

La opción seleccionada se memoriza. El display regresa al menú Ajustes o a un nivel de menú.

Cerrar el menú «Ajustes»

- Pulse la tecla sensora ↶.

El display regresa al menú Ajustes o a un nivel de menú.

- Pulse la tecla sensora ↷.


El display vuelve al «Menú principal».

Ajustes

Manejo/indicación

Idioma

El display puede mostrar diferentes idiomas.

La bandera  situada detrás de la palabra Idioma sirve a modo de guía en caso de estar ajustado un idioma que no entienda.

Se memoriza el idioma seleccionado.

Código Pin

El código Pin evita que personas no autorizadas utilicen la secadora.

Selección

- Activar
Si el código PIN está activado, deberá introducirse después de la conexión para poder manejar la secadora. El código PIN de fábrica es 250.
- Modificar
Se puede introducir un código PIN ya existente.

Sin él, tan sólo el Servicio Post-venta podrá liberar la secadora. Anótese el código PIN nuevo.

- Desactivar
Para poder manejar la secadora sin introducir el código PIN. Aparece sólo si el código PIN se activó previamente.

Fecha

Una vez seleccionado el formato de hora, es posible ajustar la hora.

Selección

- Formato de hora
Se ajusta el formato de hora.
 - 24 h (Ajuste de fábrica)
 - 12 h
- Ajustar
A continuación, se ajusta la hora actual.

Consumo

Puede mostrarse el consumo total.

Selección

- último programa
Consumo de electricidad del último programa
- Consumo total
Consumo hasta ahora
- Ajustar gastos
Gasto, precio por kWh

Memory

La secadora memoriza los últimos ajustes seleccionados para un programa (grado de secado y/o extra o duración, en algunos programas).

Al volver a seleccionar un programa de secado, la secadora muestra los ajustes memorizados.

Selección

- Off (ajuste de fábrica)
- On

Volumen

Es posible modificar el volumen del tono de señal que se emite al conectar y finalizar el programa. En adelante, es posible modificar el volumen del tono de señal que se emite al tocar una tecla.

Selección

- Tono fin
- Sonido teclado
- Tono de bienvenida

El ajuste se realiza en 7 niveles y también puede desconectarse.

Comportam. tono fin

Una señal acústica informa del final del programa. Es posible decidir durante cuánto tiempo se emitirá dicha señal acústica.

Selección

- Solo 3 veces tras finalizar
La señal acústica suena 3 veces al final del programa.
- Hasta 1 hora tras finalizar
La señal acústica suena al final del programa hasta que la secadora se apaga automáticamente (durante un máximo de una hora).

Luminosidad del display

La intensidad luminosa del display puede modificarse en diez niveles.



El ajuste se realiza en 7 niveles.

Ajuste de fábrica: nivel medio

Wash2Dry

Puede desactivar la función *Wash2Dry*.

Selección

- On (ajuste de fábrica)
 Wash2Dry está liberado y se ilumina en el menú principal.
- Off
 Wash2Dry no se ilumina.

Ajustes

Indicaciones descon.

Para ahorrar energía, el display y la iluminación de las teclas se vuelven oscuros transcurridos 10 minutos y sólo la tecla *Start/Stop* parpadea lentamente. Puede personalizar este ajuste.

Selección

- On
El display se oscurece (después de 10 minutos):
 - si, después de conectar el aparato, no se selecciona un programa.
 - en el programa en curso
 - después de finalizar un programa.
- On, no en este prog.
(ajuste de fábrica)
El display se oscurece (tal y como se describe arriba), pero no durante el programa en curso.

Al tocar cualquier tecla sensora, las indicaciones vuelven a conectarse.

Conexión

Miele@home

Controle la conexión en red de su secadora con la red WiFi local.

En el submenú pueden aparecer los siguientes puntos:

Configurar

Este mensaje aparece únicamente si la secadora aún no está conectada con una red WiFi.

En el capítulo «Primera puesta en funcionamiento» se describe la configuración.

activar

(visible cuando Miele@home está desactivado)

La función WiFi se conecta de nuevo.

desactivar

(Visible, cuando Miele@home está activado)

Miele@home permanece configurado, la función WiFi se desconecta.

Estado de la conexión

(Visible, cuando Miele@home está activado)

Se muestran los siguientes valores:

- calidad de la señal WiFi
- nombre de la red
- dirección IP

Configurar de nuevo

(visible, cuando está configurado)

Restablezca la conexión WiFi (red) para realizar inmediatamente un ajuste nuevo.

restaurar

(visible, cuando está configurado)

- Se desconecta la WiFi.
- La conexión a la WiFi vuelve al ajuste de fábrica.

Reseteo la configuración de la red en caso de deshacerse de la secadora, venderla o poner en funcionamiento una secadora ya utilizada. Solo así queda garantizado eliminar todos los archivos personales para que el dueño de la secadora ya no los pueda utilizar.

Para volver a utilizar Miele@home, es necesario realizar una nueva conexión.

Ajustes

SmartGrid

El ajuste **SmartGrid** solo está visible, si el ajuste **Miele@home** está configurado y activado.

Esta función le permite poner en funcionamiento en remoto la secadora durante un intervalo de tiempo.

Si ha activado **SmartGrid**, la tecla sensora *Timer* tiene una función nueva. El *Timer* se ajusta mediante la tecla *Timer SmartStart*. Al recibir la señal del exterior, la secadora se pondrá en marcha dentro del intervalo de tiempo que usted ha indicado.

En caso de no recibir ninguna señal hasta la hora de inicio más tardía posible, la secadora se pone en marcha automáticamente (ver capítulo "Timer").

SmartGrid está desactivado de fábrica.

Manejo a distancia

El ajuste **Manejo a distancia** solo está visible, si el ajuste **Miele@home** está configurado y activado.

Si ha instalado la App **Miele@mobile** en su terminal móvil, puede consultar el estado de su secadora desde cualquier lugar, iniciarla a distancia y manejarla a través del programa *MobileStart*.

Si no desea manejar la secadora desde su terminal móvil, puede desconectar el ajuste **Manejo a distancia**.

También se puede interrumpir el programa a través de la App, si no está conectado **Manejo a distancia**.

Utilice la tecla sensora *Timer* para ajustar el intervalo de tiempo en el que desea que la secadora se ponga en marcha e inicie el *Timer* (ver capítulo "Timer/SmartStart").

Dentro de ese intervalo de tiempo podrá iniciar la secadora enviando una señal.

En caso de que no se envíe ninguna señal antes de la última hora de inicio posible, la secadora comenzará a funcionar automáticamente.

El manejo a distancia está activado de fábrica.

RemoteUpdate

Es posible actualizar el software de la secadora través de RemoteUpdate.

La función RemoteUpdate está activada de fábrica.

En caso de no realizar la actualización, es posible continuar utilizando la secadora como siempre. No obstante, Miele recomienda instalar las RemoteUpdates.

Activación

Tan sólo se muestra y se puede seleccionar el punto del menú RemoteUpdate si la secadora está conectada a una red WiFi (ver capítulo «Ajustes», apartado «Miele@home»).

La función RemoteUpdate de Miele sólo se puede utilizar si la secadora está conectada a una red WiFi y si usted tiene una cuenta en la App Miele@mobile. La secadora debe estar registrada en la cuenta.

Acepta las condiciones de uso de la App Miele@mobile.

Tan sólo el Servicio Post-venta de Miele puede realizar una actualización de software.

Transcurso de la RemoteUpdate

En caso de que haya disponible una actualización para la secadora, esta se mostrará automáticamente.

Es posible elegir entre llevar a cabo la actualización de forma inmediata o más tarde. Al seleccionar «iniciar más tarde», la pregunta aparecerá al conectar la secadora de nuevo.

La RemoteUpdate puede durar algunos minutos.

Durante la actualización hay que tener en cuenta lo siguiente:

- En caso de no recibir ninguna notificación, se debe a que no hay ninguna actualización disponible.
- No es posible cancelar una actualización ya instalada.
- En ningún caso se debe desconectar la secadora durante la actualización. De lo contrario, la RemoteUpdate se cancelará y no se instalará.

Ajustes

Desarrollo del programa

Protección antiarrugas

La protección antiarrugas reduce la formación de arrugas después de finalizar el programa.

El tambor gira hasta dos horas después de finalizar el programa de secado. Lo que reduce la posibilidad de formación de arrugas.

Selección

- Off
- 1 h
- 2 h (ajuste de fábrica)

Temperatura enfriamiento

Las prendas se enfrían poco antes de finalizar el programa. Es posible prolongar la fase de enfriamiento automático previo al final del programa de secado en todos los programas de secado.

Selección

Las elección se realiza en pasos de 1 °C.

- 55 °C (ajuste de fábrica)
- ...
- 40 °C

Grados de secado

Puede ajustar por separado los grados de secado de los programas *Algodón*, *Sintéticos/Mezcla de algodón* y *Automático*.

El ajuste se realiza en 7 niveles.

Ajuste de fábrica: nivel medio


Parámetros de los aparatos

Indicación cond. aire

Después del secado, es preciso eliminar las pelusas. Además, se ilumina el recordatorio en cuanto se alcanza un determinado grado de acumulación de pelusas: Limpiar el filtro de pelusas y el filtro del zócalo. Consultar el manual de instrucciones, para más información. decida usted mismo con qué grado de acumulación de pelusas debe iluminarse el recordatorio.

Selección

Haga pruebas para determinar qué selección se adapta mejor a sus hábitos de secado.

- Off
El recordatorio no aparece. En caso de obstrucción extrema de la conducción de aire, se cancela el programa y se emite el aviso de anomalía  Limpie el filtro de pelusas. Compruebe el conducto de aire, independientemente de esta opción.
- no delicado
El recordatorio no aparece hasta que haya mucha acumulación de pelusas.
- normal (ajuste de fábrica)
- delicado
El recordatorio aparece aunque solo hay una cantidad pequeña de pelusas.

Conductividad

Ajuste relevante únicamente para las zonas con agua muy blanda.

En caso de que el agua sea demasiado blanca, es posible que el resultado del secado no sea del todo satisfactorio.

Seleccione este ajuste solo en caso de que el agua utilizada para lavar las prendas sea muy blanda, y el valor de conductancia sea inferior a 150 $\mu\text{S}/\text{cm}$. El valor de conductancia del agua potable se puede consultar a la compañía de abastecimiento de agua.

Selección

- normal (ajuste de fábrica)
- bajo <150mS (solo para zonas con agua muy blanda)

Ajustes

Horas de servicio

Es posible saber durante cuántas horas ha estado funcionando la secadora.

La indicación muestra el tiempo total de funcionamiento en horas.

Ajuste de fábrica

Todos los ajustes se restablecen a los ajustes de fábrica excepto *Horas de servicio*.

Selección

i ¿Restaurar el aparato al estado de suministro?

- Sí
Los ajustes se restablecen a los ajustes de fábrica.
- No
Los ajustes no se restablecen a los ajustes de fábrica.

Información legal

Licencias Open-Source

Aquí puede consultar información.

Derechos de autor y licencias de programas informáticos de funcionamiento y gestión

Para el manejo y control del aparato, Miele hace uso de software propio o ajeno no sujeto a una licencia de código abierto. Dicho software o componentes de software están protegidos por derechos de autor. Deben respetarse los derechos de autor tanto de Miele como de terceros.

Además, el presente aparato incluye componentes de software cuya distribución está sujeta a condiciones de licencia de código abierto. Puede consultar los componentes de código abierto incluidos, junto con los avisos de derechos de autor correspondientes, copias de las respectivas condiciones de licencia válidas y, en caso necesario, información adicional en el aparato, en la opción del menú *Ajustes | Parámetros del aparato | Información Legal | Licencias de código abierto*. Las regulaciones de responsabilidad y garantía de las condiciones de licencia de código abierto allí recogidas son aplicables únicamente en relación con los respectivos propietarios de los derechos.

Derechos de autor y licencias del módulo de comunicación

Para el manejo y control del módulo de comunicación, Miele hace uso de software propio o ajeno no sujeto a una licencia de código abierto. Dicho software o componentes de software están protegidos por derechos de autor. Deben respetarse los derechos de autor tanto de Miele como de terceros.

Además, este módulo de comunicación incluye componentes de software cuya distribución está sujeta a licencias de código abierto. Puede consultar los componentes de código abierto incluidos, junto con los avisos de derechos de autor correspondientes, copias de las respectivas condiciones de licencia válidas y, en caso necesario, información adicional, localmente a través de dirección IP por medio de un navegador web (*<https://<dirección IP>/Licenses>*). Las regulaciones de responsabilidad y garantía de las condiciones de licencia de código abierto allí recogidas son aplicables únicamente en relación con los respectivos propietarios de los derechos.

Miele S.A.U.

Avda. Bruselas, 31
28108 Alcobendas (Madrid)
Tfno.: 91 623 20 00
Web: www.miele.es
info@miele.es

Servicio Postventa: miele.es/service

E-mail Servicio Postventa: mieleservice@miele.es

Teléfono Servicio de Atención al Distribuidor: 902 878 209

Servicios concertados en todas las capitales y poblaciones importantes.

Chile

Miele Electrodomésticos Ltda.
Av. Nueva Costanera 4055
Vitacura
Santiago de Chile
Tel.: (56 2) 957 0000
Fax: (56 2) 957 0079
Internet: www.miele.cl
E-Mail: info@miele.cl

Alemania**Dirección del fabricante**

Miele & Cie. KG
Carl-Miele-Straße 29
33332 Gütersloh

TWR 780 WP

es-ES

M.-Nr. 12 222 380 / 01