

## Torktumlare PDR 507 EL och PDR 508 EL

# PERFORMANCE

7-8 kg kapacitet/M Select control

Mieles torktumlare PDR 507 EL och PDR 508 EL är helt anpassad till svenska fastighetstvättstugor, äldreboenden, sjukhem, skolor, förskolor, campingar, marinor, tvätterier m.m. Snabba torkcykler, hög kapacitet och låga förbrukningsvärden är viktiga egenskaper.

Programval sker enkelt med analogt vred som kompletteras med pedagogisk touch-display. Önskat språk ställs enkelt in via flaggsymbolerna, det finns 29 språk att välja mellan inklusive arabiska. För synskadade finns bruksanvisning med punktskrift.

Exakt fuktavkänning, Miele Perfect dry, som avslutar torkning vid torr tvätt. Låg och hög temperatur samt tidvalsprogram.

Maskinerna placeras direkt på golvet eller för ergonomiskt riktig arbets höjd på ståsockel.

För mer information om socklar gå in på [www.miele.se/professional](http://www.miele.se/professional).

Torktumlarna kan i kombination med tvättmaskin PWM 506-508 eller PWM 906-908 byggas ihop till tvättpelare med hjälp av montagesats APCL 001.



### Performance

Performance är vår maskinserie för de flesta behoven.

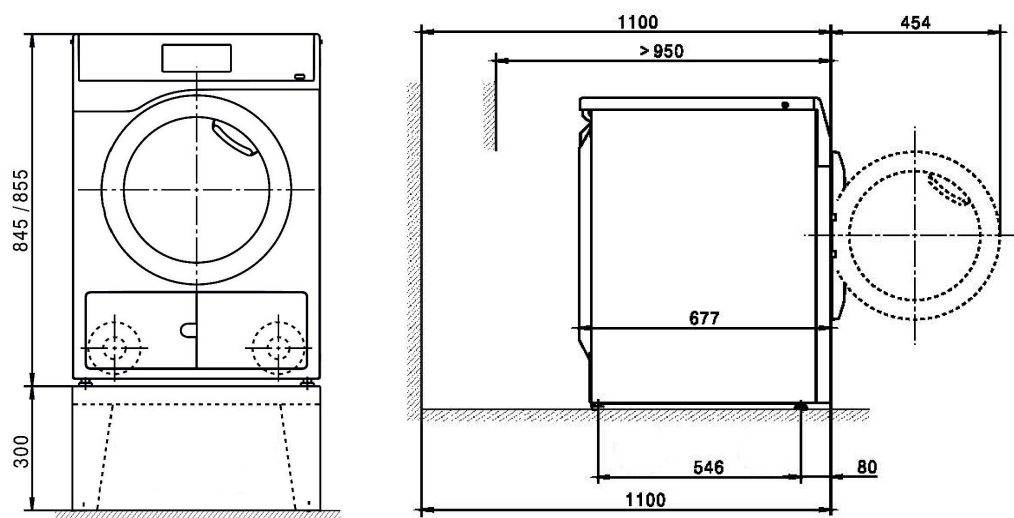
#### Fördelar:

- Torkkapacitet 7 resp 8. kg.
- "M Select Control" med analogt vred och display, med touch-funktion.
- Lättillgängligt språkval av 29 språk bl.a arabiska, svenska, engelska, tyska och finska.
- Mycket låga förbrukningsvärden och högsta driftsäkerhet.
- Möjlighet att aktivera specialprogram för olika verksamheter.
- Frånluftstorktumlare med unikt trumfilter.
- Ett flertal torkprogram som uppfyller alla krav för fastighetstvättstugor, äldreboenden m.m.
- Kompatibel med teknikneutral betal- och bokningssystem.

Se teknisk information på nästa sida.

# Teknisk data

		<b>PDR 507 EL</b>	<b>PDR 508 EL</b>
<b>Huvuddata</b>	Program-styrning	M Select	M Select
	Kapacitet [kg]	7	8
	Torktid [min]	41	43
	Torkteknik	Frånluft	Frånluft
	Patenterad skonrumma 2.0	•	•
	Trumvolym [l]	130	130
	Lucköppning ø [mm]	370	370
<b>Mått och vikt</b>	Mått H/B/D [mm]	850/595/717	850/595/717
	Nettovikt [kg]	49	49
<b>Ljudnivå</b>	Ljudnivå vid centrifugering	<68 dB(A)	<68 dB(A)
<b>EI</b>	Elanslutning 3 N-400 V	3x10 A	3x10 A
	Total anslutningseffekt [kW]	6,4	6,4
	Elementeffekt [kW]	4,6	4,6
	Anslutningskabel, medföljer maskinen [m]	2	2
<b>Ventilation</b>	Frånluftsanslutning Ø [mm]	100	100
	Frånluft [m <sup>3</sup> /h]	285	285
	Max mottryck [Pa]	340	340
<b>Kondensavlopp</b>	Kondensvattenanslutning	-	-
	Max pumphöjd ovan maskin [mm]	-	-
	Längd avloppsslang [mm]	-	-
<b>Förbrukning</b>	per kg tvätt, vid hel resp. full maskin, enligt EN 61121:2013/A11:2019 (mätning vid kallstart) , från 50% restfuktighet, till +/-3%		
	Last 7 kg	0,54	
	Last 6 kg	0,54	0,54
	Last 3 kg	0,68	0,68
	Last 8 kg		0,52
	Last 4 kg		0,64



## Miele AB

Svetsarvägen 17  
171 41 Solna  
Telefon: 08- 562 29 000  
E-post: professional@miele.se