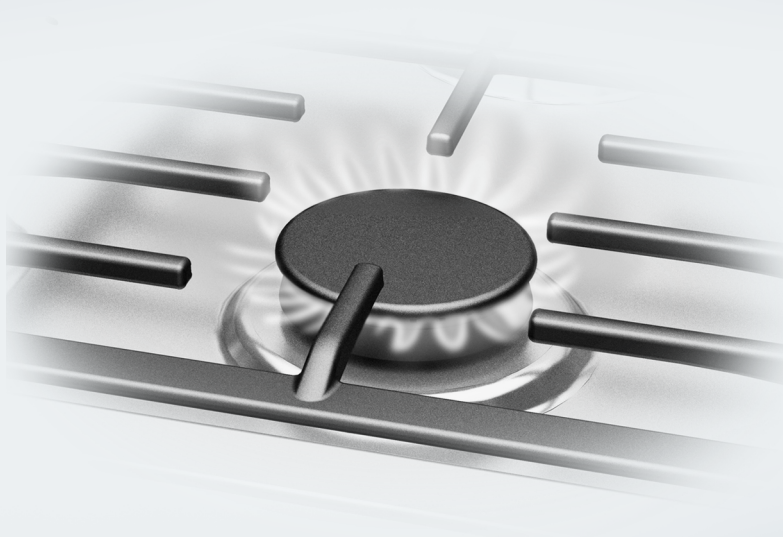


Navodila za uporabo in montažo Plinske kuhalne plošče



Pred postavitvijo – inštalacijo – zagonom **obvezno** preberite navodila za uporabo in montažo.

Tako se boste zaščitili pred poškodbami in preprečili škodo.

Uporaba kuhalne plošče je dovoljena tudi v državah, ki niso navedene kot namembne države. Izvedba, specifična za državo, in vrsta priključka kuhalne plošče pomembno vplivata na brezhibno in varno delovanje aparata. Če boste aparat uporabljali v državi, ki ni navedena kot namembna država, vas prosimo, da se obrnete na servisno službo, pristojno za to državo.

Varnostna navodila in opozorila	5
Vaš prispevek k varovanju okolja	16
Pregled	17
Kuhalna plošča	17
KM 3010	17
KM 3014	18
Upravljalni gumb	19
Gorilnik	20
Priložena oprema	21
Prvi zagon	22
Prvo čiščenje kuhalne plošče	22
Prva uporaba kuhalne plošče	22
Posoda za kuhanje	23
Nasveti za varčevanje z energijo	25
Upravljanje	26
Vklop	26
Uravnavanje plamena	27
Izklop	27
Varnostne funkcije	28
Termoelektrično varovalo vžiga	28
Čiščenje in vzdrževanje	29
Steklokeramična površina	30
Nosilci za posodo	31
Upravljalni gumb	31
Gorilnik	31
Kaj storiti, če	33
Dodatna oprema	35
Servisna služba	36
Kontakt v primeru motenj	36
Napisna ploščica	36
Inštalacija	37
Varnostna navodila za vgradnjo	37
Varnostni odmiki	38
Napotki za vgradnjo	41

Vsebina

Vgradne mere	42
KM 3010	42
KM 3014	43
Vgradnja	44
Plinski priključek.....	46
Moč gorilnika.....	48
Električni priključek.....	49
Predelava na drugo vrsto plina	51
Tabele šob	51
Zamenjava šob	52
Zamenjava glavnih šob.....	52
Zamenjava malih šob	53
Preverjanje delovanja	54
Garancijski list	55
Podatkovne kartice izdelkov	57

Varnostna navodila in opozorila

Ta kuhalna plošča ustreza veljavnim varnostnim predpisom. Kljub temu pa lahko nepravilna uporaba privede do poškodb oseb in materialne škode.

Pred prvo uporabo kuhalne plošče pozorno preberite navodila za uporabo in montažo. V njih boste našli pomembne napotke za vgradnjo, varnost, uporabo in vzdrževanje. Tako se boste zaščitili pred poškodbami in preprečili škodo na kuhalni plošči.

Skladno s standardom IEC 60335-1 Miele izrecno opozarja, da je treba obvezno prebrati in upoštevati poglavje o inštalaciji kuhalne plošče ter varnostna navodila in opozorila.

Miele ne prevzema odgovornosti za škodo, ki je posledica neupoštevanja teh navodil.

Navodila za uporabo in montažo shranite in jih predajte morebitnemu naslednjemu lastniku!

Varnostna navodila in opozorila

Uporaba v skladu s predpisi

- ▶ Ta kuhalna plošča je namenjena uporabi v gospodinjstvu in podobnih okoljih.
- ▶ Ta kuhalna plošča ni primerna za uporabo na prostem.
- ▶ Kuhalno ploščo uporabljajte izključno v obsegu, običajnem za gospodinjstva, za pripravo in pogrevanje jedi. Dovoljen ni noben drug način uporabe.
- ▶ Osebe, ki zaradi svojih fizičnih, zaznavnih ali duševnih zmožnosti oziroma svoje neizkušenosti ali neznanja niso sposobne varno upravljati kuhalne plošče, je ne smejo uporabljati brez nadzora odgovorne osebe. Navedene osebe smejo upravljati kuhalno ploščo brez nadzora samo, če so z njo seznanjene do te mere, da jo lahko varno uporabljajo. Poznati in razumeti morajo možne nevarnosti, ki jim pretijo zaradi napačnega upravljanja.

Če so pri hiši otroci

- ▶ Poskrbite, da se otroci, mlajši od osem let, ne zadržujejo v neposredni bližini kuhalne plošče, razen če so pod stalnim nadzorom.
- ▶ Otroci, starejši od osem let, lahko uporabljajo kuhalno ploščo brez nadzora samo, če so z njo seznanjeni do te mere, da jo lahko varno uporabljajo. Poznati in razumeti morajo morebitne nevarnosti, ki jim pretijo zaradi napačnega upravljanja.
- ▶ Otroci ne smejo čistiti kuhalne plošče brez nadzora.
- ▶ Otroci, ki se zadržujejo v bližini kuhalne plošče, naj bodo vedno pod nadzorom. Nikoli ne pustite, da bi se otroci igrali s kuhalno ploščo.
- ▶ Kuhalna plošča se med delovanjem zelo segreje in ostane vroča še nekaj časa po izklopu. Poskrbite, da bodo otroci dovolj oddaljeni od kuhalne plošče, dokler se toliko ne ohladi, da je izključena vsaka nevarnost opeklin.
- ▶ Nevarnost opeklin. V omarah in na policih nad ali za kuhalno ploščo ne shranjujte nobenih predmetov, ki bi utegnili pritegniti pozornost otrok. Otroke bo sicer zamikalo, da bi splezali na aparat.
- ▶ Nevarnost opeklin in oparin. Ročaje posod obrnite v stran nad delovni pult, da jih otroci ne bodo mogli potegniti nase in se pri tem opeči.
- ▶ Nevarnost zadušitve. Otroci se lahko med igro zavijejo v ovojni material (npr. folije) ali si ga povlečejo čez glavo. Embalažne materiale zato shranite zunaj dosega otrok.

Varnostna navodila in opozorila

Tehnična varnost

- ▶ Zaradi nestrokovne inštalacije, vzdrževanja ali popravila je lahko resno ogrožena varnost uporabnika. Inštalacijska in vzdrževalna dela ali popravila lahko izvajajo samo strokovnjaki, ki jih je pooblastilo podjetje Miele.
- ▶ Če je kuhalna plošča poškodovana, lahko ogroža vašo varnost. Preverite, da na njej ni vidnih poškodb. Poškodovanega aparata v nobenem primeru ne smete uporabljati.
- ▶ Zanesljivo in varno delovanje kuhalne plošče je zagotovljeno samo, če je priklopljena na javno električno omrežje.
- ▶ Električna varnost kuhalne plošče je zagotovljena le v primeru, da je priključena na pravilno ozemljeno električno napeljavo. Ta osnovni varnostni pogoj mora biti izpolnjen. Če ste v dvomih, naj vašo hišno električno inštalacijo preveri strokovnjak.
- ▶ Priključni podatki (napetost in frekvenca), navedeni na napisni ploščici, se morajo obvezno ujemati s podatki vašega električnega omrežja, sicer bo prišlo do poškodbe kuhalne plošče. Podatke obvezno preverite že pred priklopom aparata. Če ste v dvomih, se posvetujte z električarjem.
- ▶ Razdelilne doze ali električni podaljški ne zagotavljajo potrebne varnosti (nevarnost požara). Zato kuhalne plošče ne priključite na električno omrežje preko tovrstnih naprav.
- ▶ Kuhalno ploščo lahko uporabljate samo, če je pravilno vgrajena, saj je le tako zagotovljeno varno delovanje.
- ▶ Ta kuhalna plošča ni primerna za uporabo na nestacionarnih mestih postavitve (npr. na plovilih).
- ▶ Morebiten stik s priključki pod napetostjo ter spreminjanje električnih in mehanskih sestavnih delov ogroža vašo varnost in lahko vodi do motenj delovanja kuhalne plošče. V nobenem primeru ne smete odpreti ohišja kuhalne plošče.

Varnostna navodila in opozorila

- ▶ Če kuhalne plošče ne popravi servisna služba, ki jo je pooblastilo podjetje Miele, prenehajo veljati pravice, ki izhajajo iz garancije.
- ▶ Miele samo pri originalnih nadomestnih delih jamči, da v celoti izpolnjujejo varnostne zahteve. Pokvarjene sestavne dele aparata lahko zamenjate samo z originalnimi deli.
- ▶ Kuhalna plošča ni primerna za uporabo z zunanjo stikalno uro ali s sistemom daljinskega upravljanja.
- ▶ Plinski priključek mora izvesti strokovnjak za plinske inštalacije (glejte poglavje „Inštalacija“, odstavek „Plinski priključek“). Če s priključnega kabla odstranite omrežni vtič ali če priključni kabel ni opremljen z omrežnim vtičem, mora kuhalno ploščo priklopiti na električno omrežje usposobljen električar (glejte poglavje „Inštalacija“, odstavek „Električni priključek“).
- ▶ Če je poškodovan priključni kabel, ga lahko zamenja samo usposobljen električar, ki mora uporabiti specialni priključni kabel (glejte poglavje „Inštalacija“, odstavek „Električni priključek“).
- ▶ Ob inštalacijskih in vzdrževalnih posegih ter popravilih mora biti kuhalna plošča povsem ločena od električnega omrežja. Dovod plina mora biti izklopljen. To zagotovite na naslednji način:
 - izklopite varovalke električne napeljave ali
 - povsem odvijte taljive varovalke električne napeljave ali
 - izvlecite omrežni vtič (če je na voljo) iz vtičnice. Pri tem ne vlecite za kabel, temveč primite vtič in ga izvlecite,
 - zaprite dovod plina.
- ▶ Nevarnost električnega udara. V primeru okvare ali preloma, razpoke ali raze v steklokeramični površini kuhalne plošče ne smete vključiti oziroma jo takoj izključite. Kuhalno ploščo izklopite iz električnega omrežja in prekinite dovod plina. Pokličite servis.

Varnostna navodila in opozorila

► Če je kuhalna plošča vgrajena za pohištveno sprednjo stranico (npr. vrata), te ne smete nikoli zapreti, medtem ko plošča deluje. Za zaprtimi vrati zastajata toplota in vlaga. To lahko vodi do poškodb kuhalne plošče, omare, v katero je vgrajena, in talne obloge. Pohištveno sprednjo stranico zaprite šele, ko se kuhalna plošča popolnoma ohladi.

Pravilna uporaba

- ▶ Kuhalna plošča se med delovanjem zelo segreje in ostane vroča še nekaj časa po izklopu. Aparata se ne dotikajte, dokler je lahko še vroč.
- ▶ Predmeti v bližini vklopljene kuhalne plošče lahko zaradi visokih temperatur začnejo goreti.
Kuhalne plošče nikoli ne uporabite za segrevanje prostora.
- ▶ Olja in maščobe se lahko v primeru pregrevanja vnamejo. Kadar delate z olji in maščobami, kuhalne plošče ne smete pustiti brez nadzora.
Če olje ali maščoba zagori, ognja nikoli ne gasite z vodo, temveč izklopite kuhavno ploščo in plamene previdno zadušite s pokrovom ali gasilno odejo.
- ▶ Ko kuhalna plošča deluje, je ne smete pustiti brez nadzora! Kratke postopke kuhanja in pečenja stalno nadzorujte.
- ▶ Plameni lahko zanetijo ogenj na maščobnih filtrih kuhinjske nape. Nikoli ne flambirajte jedi pod kuhinjsko napo.
- ▶ Če se razpršila, lahko vnetljive tekočine ali gorljivi materiali segrejejo, se lahko vnamejo. Zato vnetljivih predmetov nikoli ne hranite v predalu neposredno pod kuhavno ploščo. Morebitni zabožki za jedilni pribor morajo biti izdelani iz toplotno odpornega materiala.
- ▶ Nikoli ne segrevajte prazne posode.
- ▶ V zaprtih pločevinkah ob vkuhavanju in pogrevanju nastane nadtlak, zaradi katerega lahko pločevinke počijo. Kuhalne plošče ne uporabljajte za vkuhavanje in pogrevanje pločevink.
- ▶ Če kuhavno ploščo prekrijete, ob nenamernem vklopu ali zaradi morebitne preostale toplote obstaja nevarnost, da se material, s katerim je pokrita plošča, vname, raztopi ali da razpoka. Kuhalne plošče nikoli ne pokrivajte, npr. s posebno ploščo, krpo ali zaščitno folijo.

Varnostna navodila in opozorila

- ▶ Če aparat ponevedoma vklopite ali če so kuhalna polja še vroča, obstaja nevarnost, da se kovinski predmeti, ki jih odložite na kuhalno ploščo, segrejejo. Drugi materiali se lahko stopijo ali vnamejo. Kuhalne plošče ne uporabljajte kot odlagalno površino.
- ▶ Na vroči kuhalni plošči se lahko opečete. Pri vsakem delu z vročim aparatom si roke zaščitite s kuhinjskimi rokavicami ali krpami. Uporabite samo suhe rokavice ali krpe. Mokro ali vlažno blago bolje prevaja toploto in lahko povzroči opekline zaradi pare. Pri tem pazite, da ti pripomočki iz blaga ne pridejo v bližino plamena. Zato ne uporabljajte prevelikih krp, serviet ali podobnega.
- ▶ Če v bližini kuhalne plošče uporabljate električno napravo (npr. ročni mešalnik), pazite, da priključna vrstica ne pride v stik z vročo kuhalno ploščo, ker se lahko poškoduje njena izolacija.
- ▶ Predmeti (tudi lahki, npr. solnica), ki padejo z višine na kuhalno ploščo, lahko povzročijo razpoke ali prelome v steklokeramiki. Pazite, da na steklokeramično ploščo ne pade noben predmet.
- ▶ Posoda iz plastike ali aluminijaste folije se pri visokih temperaturah stopi. Ne uporabljajte posode iz plastike ali aluminijaste folije.
- ▶ Ko pritisnete upravljalni gumb, se na vžigalni elektrodi ustvari iskra. Ne pritisnite upravljalnega gumba, če čistite ali se dotikate kuhalne plošče ali gorilnika v območju vžigalne elektrode.
- ▶ Zaradi močnega vpliva vročine, ki izhaja iz plamenov, se lahko poškoduje kuhinjska napa, ki je nameščena nad kuhalno ploščo, ali pa pride do požara. Nikoli ne pustite, da bi gorilnik plinskega kuhalnega mesta gorel brez nameščene posode.
- ▶ Plinsko kuhalno mesto lahko prižgete šele, ko so vsi sestavni deli gorilnika na svojem mestu.

Varnostna navodila in opozorila

- ▶ Uporabljajte samo posodo, katere premer ni večji ali manjši od navedene mere (glejte poglavje „Posoda za kuhanje“). Če je premer posode premajhen, posoda ne bo dovolj varno nameščena. Če pa je premer prevelik, lahko vroči odpadni plini, ki pod dnom posode tečejo navzven, poškodujejo delovni pult ali steno, ki ni odporna proti vročini (npr. stenske obloge), ter tudi dele kahalne plošče. Za tovrstno škodo Miele ne prevzema nobene odgovornosti.
- ▶ Pazite, da plameni gorilnika ne segajo preko dna in navzgor ob zunanji strani posode.
- ▶ Ne uporabljajte posode, ki ima pretanko dno. Če tega ne upoštevate, lahko pride do poškodbe kahalne plošče.
- ▶ Vedno uporabljajte priložene nosilce za posodo. Posode ne smete postaviti neposredno na gorilnik.
- ▶ Nosilce vedno namestite navpično zvrha, da preprečite razenje.
- ▶ V bližini kahalne plošče ne hranite nobenih lahko vnetljivih predmetov.
- ▶ Poškropljena maščoba in drugi gorljivi ostanki (živil) na kahalni plošči se lahko vnamejo. Odstranite jih, kakor hitro je mogoče.
- ▶ Zaradi uporabe kahalne plošče v prostoru pride do pojava toplote, vlage in produktov izgorevanja. Zlasti kadar kahalna plošča deluje, morate poskrbeti za dobro prezračevanje prostora: odprtine za naravno prezračevanje naj bodo odprte ali pa namestite mehansko prezračevalno napravo (npr. kuhinjsko napo).
- ▶ Zaradi intenzivne in dolgotrajne uporabe kahalne plošče je lahko potrebno dodatno zračenje, npr. z odprtim oknom, ali učinkovitejše zračenje, npr. z višjo stopnjo zmogljivosti obstoječe mehanske prezračevalne naprave (npr. kuhinjske nape).
- ▶ Ne uporabljajte pekačev, ponev ali kamnov za peko, ki so tako veliki, da pokrivajo več gorilnikov. Zastoj vročine, ki tako nastane, lahko poškoduje kahalno ploščo.

Varnostna navodila in opozorila

- ▶ Če kuhalne plošče zelo dolgo niste uporabljali, jo morate pred ponovno uporabo temeljito očistiti in poskrbeti, da pooblaščen strokovnjak preveri njeno pravilno delovanje.

Čiščenje in vzdrževanje

► Para iz parne čistilne naprave lahko zaide do delov pod napetostjo in povzroči kratki stik.

Za čiščenje kuhalne plošče nikoli ne uporabljajte parne čistilne naprave.

Vaš prispevek k varovanju okolja

Odstranjevanje embalaže

Embalaža ščiti aparat pred poškodbami med transportom. Embalažni materiali so skrbno izbrani glede na ekološko sprejemljivost in tehnike odstranjevanja, zato jih je mogoče reciklirati.

Z vračanjem embalaže v obtok materialov poskrbite za prihranek surovin in zmanjšanje količine odpadkov.

Odstranjevanje starega aparata

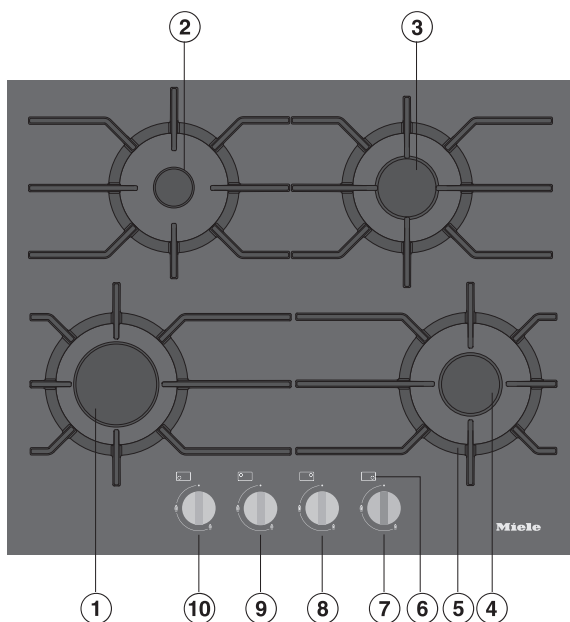
Električna in elektronska oprema pogosto vsebuje dragocene materiale. Vsebuje tudi določene snovi, zmesi in sestavne dele, ki so potrebni za njeno delovanje in varnost. Vse navedeno pa lahko v navadnih gospodinjskih odpadkih ali ob nepravilnem ravnanju predstavlja nevarnost za zdravje ljudi in za okolje. Svojega starega aparata zato ne odvrzite med gospodinjske odpadke.



Namesto tega poskrbite za odvoz v uradne lokalne centre za zbiranje in prevzem električne in elektronske opreme, kjer bodo poskrbeli za morebitno reciklažo, ali pa aparat odpeljite k svojemu trgovcu oziroma na podjetje Miele. Za izbris morebitnih osebnih podatkov, shranjenih v aparatu, ki ga boste odstranili, ste po zakonu odgovorni sami. Prosimo vas, da do odvoza starega aparata poskrbite tudi za varnost otrok, tako da ti nimajo dostopa do njega.

Kuhalna plošča

KM 3010



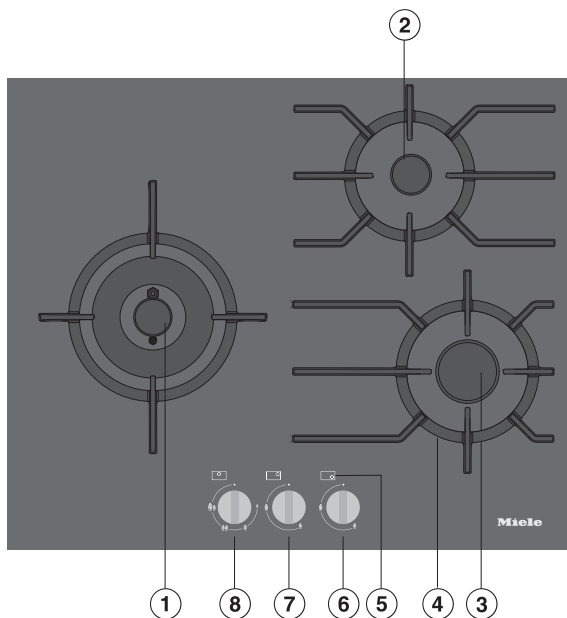
- ① Močni gorilnik
- ② Varčni gorilnik
- ③ Normalni gorilnik
- ④ Normalni gorilnik
- ⑤ Nosilec za posodo (1 nosilec za vsak gorilnik)
- ⑥ Simbol za dodelitev kuhalnega polja

Gumbi za kuhalna mesta:

- ⑦ desno spredaj
- ⑧ desno zadaj
- ⑨ levo zadaj
- ⑩ levo spredaj

Pregled

KM 3014



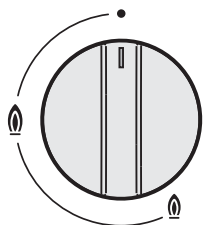
- ① Gorilnik za vok
- ② Varčni gorilnik
- ③ Normalni gorilnik
- ④ Nosilec za posodo (1 nosilec za vsak gorilnik)
- ⑤ Simbol za dodelitev kuhalnega polja



Gumbi za kuhalna mesta:

- ⑥ desno spredaj
- ⑦ desno zadaj
- ⑧ levo

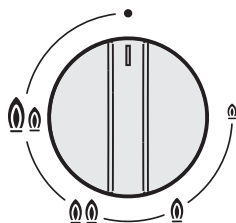
Upravljalni gumb





Varčni/normalni/močni gorilnik



Simbol	Opis
•	gorilnik izklopljen, dovod plina zaprt
	najmočnejši plamen
	najšibkejši plamen

Gorilnik za vok

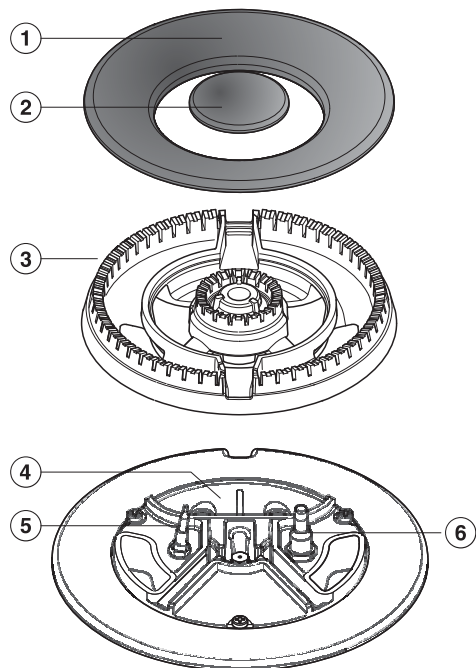


Simbol	Opis
•	gorilnik izklopljen, dovod plina zaprt
	najmočnejši plamen: notranji in zunanji gorilnik gorita z najvišjo stopnjo.
	močan plamen: zunanji gorilnik na najnižji stopnji, notranji gorilnik na najvišji stopnji.
	šibek plamen: zunanji gorilnik izklopljen, notranji gorilnik na najvišji stopnji.
	najšibkejši plamen: zunanji gorilnik izklopljen, notranji gorilnik na najnižji stopnji.

Pregled

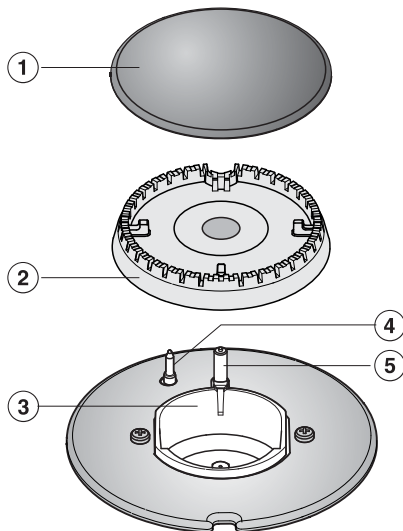
Gorilnik

Gorilnik za vok



- ① Zunanji pokrov gorilnika
- ② Notranji pokrov gorilnika
- ③ Glava gorilnika
- ④ Spodnji del gorilnika
- ⑤ Termoelement
- ⑥ Vžigalna elektroda

Varčni/močni/normalni gorilnik



- ① Pokrov gorilnika
- ② Glava gorilnika
- ③ Spodnji del gorilnika
- ④ Termoelement
- ⑤ Vžigalna elektroda

Priložena oprema

Vse dele priložene in dodatne opreme lahko po potrebi naknadno naročite (glejte poglavje „Dodatna oprema“).

Priložena oprema samo pri KM 3014

Obroč za vok



Priloženi obroč za vok zagotavlja dodatno stabilnost posode. Še posebej je primeren za voke z okroglim dnom.

Kombinirani nastavek



Če želite uporabiti posodo, ki je manjša, kot je navedeno v tabeli v poglavju „Posoda za kuhanje“, morate uporabiti priloženi kombinirani nastavek.

Prvi zagon

- Napisno ploščico, ki je med priloženimi dokumenti, nalepite na za to predvideno mesto v poglavju „Servisna služba“.
- Če so na aparatu zaščitne folije in nalepke, jih odstranite.

Prvo čiščenje kuhalne plošče

- Pred prvo uporabo kuhalno ploščo obrišite najprej z vlažno krpo in nato še s suho.
- Odstranljive dele gorilnikov pomijte z gobasto krpo, malo sredstva za ročno pomivanje posode in toplo vodo. Nato jih obrišite do suhega in sestavite nazaj gorilnik (glejte poglavje „Čiščenje in vzdrževanje“).

Prva uporaba kuhalne plošče

Kovinski sestavni deli so zaščiteni z negovalnim sredstvom. Ko kuhalno ploščo prvič vklopite, se zato razvije neprijeten vonj, lahko izhaja tudi dim.

Neprijeten vonj in morebitni hlapi niso znak napačnega priklopa ali okvare aparata in niso škodljivi za zdravje.

Posoda za kuhanje

Minimalni premer dna posode	
Gorilnik	Ø cm
Varčni gorilnik	10
Normalni gorilnik	12
Močni gorilnik	14
Gorilnik za vok	14

Maksimalni zgornji premer posode	
Gorilnik	Ø cm
Varčni gorilnik	20
Normalni gorilnik	22
Močni gorilnik	24
Gorilnik za vok	26

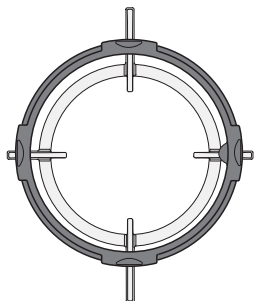
- Posodo vedno izberite tako, da bo ustrezala gorilniku:
večji premer = večji gorilnik
manjši premer = manjši gorilnik
- Mere, ki so navedene v tabeli, morate obvezno upoštevati. Uporaba prevelikih posod lahko povzroči, da se plamen razširi in poškoduje okoliški delovni pult ali druge aparate. Ustrezna velikost posode izboljša učinkovitost. Posode, katerih premer je manjši od nosilca ali ki niso varno (stabilno) nameščene na nosilec, predstavljajo nevarnost in jih ne smete uporabljati.
- V nasprotju s posodami, ki jih uporabljamo na električnih kuhalnih ploščah, pri posodah za uporabo na plinskih kuhalnih ploščah ni treba, da imajo ravno dno, če želimo doseči dobre rezultate.
- Pri nakupu ponev in loncev upoštevajte, da na njih največkrat ni naveden premer dna, temveč zgornji premer posode.
- Uporabljajte lahko vsako posodo, ki je odporna proti vročini.
- Najbolje je, da uporabljate posodo z debelim dnom, saj se v tej toplota najbolje porazdeli. Pri tankem dnu obstaja nevarnost, da se jedi pregrejejo, zato jih morate večkrat premešati.
- Posodo vedno namestite na priloženi nosilec. Posode ne smete postaviti neposredno na gorilnik.
- Posodo namestite na nosilec tako, da se ne more prevrniti. Minimalno guganje posode ne more biti nikoli povsem izključeno.
- Ne uporabljajte loncev ali ponev z vbočnim dnom.



Posoda za kuhanje

Obroč za vok

- Obroč za vok uporabite za večjo stabilnost posode, zlasti za voke z okroglim dnom.



- Obroč za vok položite na nosilec za posodo tako, da trdno nalega in se ne more premikati (glejte sliko).

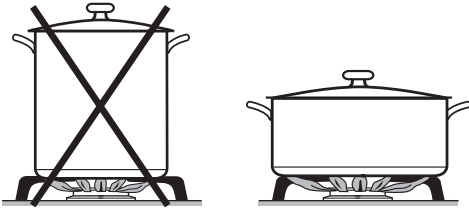
Vok je posebnost med posodami za kuhanje. Ima majhen premer dna in velik zgornji premer (praviloma 35–40 cm). Za wok je posebej primeren gorilnik za wok.

Kombinirani nastavek

Kombinirani nastavek morate uporabiti, če želite uporabiti posodo, ki ima manjši premer dna, kot je navedeno v tabeli.


Nasveti za varčevanje z energijo

- Po možnosti kuhajte samo v zaprtih posodah. Tako boste preprečili, da bi toplota po nepotrebnem uhajala.



- Namesto ozkih in visokih loncev izberite raje široke in nizke posode. Te se bodo bolje segrevale.
- Kuhajte z malo vode.
- Pravočasno nastavite šibkejši plamen, ko jed zavre ali se popeče.
- Uporabite lonec na zvišan pritisk, da skrajšate čas kuhanja.

Upravljanje

 Nevarnost požara zaradi pregrevanja živil.

Živila, ki jih med toplotno obdelavo ne nadzorujete, se lahko pregrejejo in vnamejo.

Ko kuhalna plošča deluje, je ne smete pustiti brez nadzora!

Vklop

- Pritisnite ustrezni upravljalni gumb in ga zavrtite v levo na največji simbol plamena. Vžigalna elektroda „klikne“ in prižge plin.

Ob pritisku na kateri koli gumb se avtomatsko ustvarijo iskre na vseh kuhalnih mestih. To je normalno in ne pomeni okvare aparata.

- Ko se pojavi plamen, zadržite gumb še 5–10 sekund pritisnjen, nato ga izpusite.
- Če se gorilnik ne prižge, obrnite upravljalni gumb v položaj •. Prezračite prostor ali počakajte najmanj 1 minuto, preden ponovno poskusite prižgati gorilnik. Pri drugem poskusu vžiga po potrebi dlje zadržite gumb.
- Če se gorilnik tudi ob drugem poskusu ne prižge, zavrtite gumb v položaj • in preverite možen vzrok za motnjo v poglavju „Kaj storiti, če ...“.

Vklop v primeru izpada električne energije

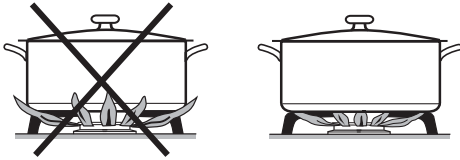
Če pride do izpada električnega toka, lahko plamen prižgete ročno, npr. z vžigalico.

- Pritisnite upravljalni gumb in ga zavrtite v levo na največji simbol plamena.
- Upravljalni gumb zadržite pritisnjen in z vžigalico prižgite mešanico plina in zraka, ki izhaja iz gorilnika.
- Gumb zadržite pritisnjen še pribl. 5–10 sekund, nato ga spustite.

Uravnavanje plamena

Gorilnike lahko brezstopenjsko uravnavate med najmočnejšim in najšibkejšim plamenom.

Ker je zunanji del plinskega plamena veliko bolj vroč kot njegovo središče, morajo konice plamenov vedno ostati pod dnom posode. Plameni, ki segajo preko posode, po nepotrebnem oddajajo toploto v zrak, poleg tega pa lahko poškodujejo ročaje posode ter povečajo nevarnost opeklin.



- Plamene uravnavajte tako, da v nobenem primeru ne segajo preko dna posode.

Gorilnik za vok

Ovisno od izvedbe upravljalnega gumba je med najvišjo in najnižjo nastavitvijo v položaju 6. ure zapora.

- Rahlo pritisnite gumb, da premagate to zaporo.

Izklop

- Upravljalni gumb zavrtite v desno do položaja •.


Dovod plina se zapre in plamen ugasne.

Varnostne funkcije

Termoelektrično varovalo vžiga

Vaša kuhalna plošča je opremljena s termoelektričnim varovalom vžiga. Če plamen ugasne, npr. zaradi prekipele jedi ali prepiha, se dovod plina zapre. Tako je preprečeno izhajanje plina. Ko upravljalni gumb zavrtite v položaj ●, je kuhalno mesto ponovno pripravljeno za uporabo.

Termoelektrično varovalo vžiga deluje neodvisno od električnega napajanja, to pomeni, da je aktivno tudi takrat, ko kuhalno ploščo uporabljate med izpadom električnega toka.

 Nevarnost opeklin zaradi vročih površin.

Po končanem kuhanju so površine kuhalne plošče, nosilci za posodo in gorilniki vroči.

Kuhalno ploščo očistite šele, ko se ohladi.

 Škoda zaradi vlage.

Para iz parne čistilne naprave lahko zaide do delov pod napetostjo in povzroči kratki stik.

Za čiščenje kuhalne plošče nikoli ne uporabljajte parne čistilne naprave.

Če uporabite neprimerno čistilno sredstvo, se lahko vse površine zabarvajo ali spremenijo. Površine so občutljive za razenje.

Ostanke čistilnih sredstev takoj odstranite.

Ne uporabljajte abrazivnih sredstev ali sredstev za drgnjenje.

Prekipele jedi lahko povzročijo spremembe barve delov gorilnikov. Umazanijo in madeže soli ali sladkorja takoj odstranite.

Ko pritisnete upravljalni gumb, se na vžigalni elektrodi ustvari iskra. Ne pritisnite upravljalnega gumba, če čistite ali se dotikate kuhalne plošče ali gorilnika v območju vžigalne elektrode.

Neprimerna čistilna sredstva


Da se površine aparata ne bodo poškodovale, pri čiščenju ne uporabljajte:

- čistilnih sredstev, ki vsebujejo sodo, amoniak, kisline ali klor,
- čistilnih sredstev za odstranjevanje vodnega kamna,
- sredstev za odstranjevanje madežev in rje,
- abrazivnih čistil, npr. praškov za drgnjenje ali abrazivnih emulzij,
- čistil z vsebnostjo topil,
- sredstev za čiščenje pomivalnega stroja,
- sprejev za žar in pečice,
- čistil za steklo,
- abrazivnih trdih ščetk in gobic (npr. gobic za čiščenje loncev) ali rabljenih gobic, ki se jih še držijo ostanki abrazivnih sredstev,
- čistilnih radirk.

Čiščenje in vzdrževanje

- Po vsaki uporabi očistite celotno kuhhalno ploščo.
- Umazanijo, ki se trdno drži površine, najprej namočite.
- Kuhhalno ploščo po vsakem mokrem čiščenju obrišite do suhega, da se na njej ne bodo nabirali ostanki vodnega kamna.

Steklokeramična površina

 Škoda zaradi koničastih predmetov.

Tesnilni trak med kuhhalno ploščo in delovnim pultom se lahko poškoduje. Tesnilni trak med steklokeramiko in okvirjem se lahko poškoduje. Za čiščenje ne uporabljajte nobenih koničastih predmetov.

Pri čiščenju s sredstvom za ročno pomivanje posode se ne odstranijo vse nečistoče in ostanki. Nastane neviden film, ki povzroči spremembo barve steklokeramike. Teh sprememb barve pozneje ni mogoče več odstraniti.

Steklokeramično površino redno čistite s specialnim čistilom za steklokeramiko.

- Vso grobo umazanijo odstranite z vlažno krpo, umazanijo, ki se trdno drži površine, pa s strgalom za steklo.
- Steklokeramično površino nato očistite z Miele čistilom za steklokeramiko in plemenito jeklo (glejte poglavje „Dodatna oprema“) ali z običajnim čistilom za steklokeramiko ter na koncu obrišite s papirnato brisačo ali čisto krpo. Čistila ne nanašajte na vročo ploščo,

ker lahko nastanejo madeži. Upoštevajte napotke proizvajalca čistilnega sredstva.

- **Madeže** ostankov vodnega kamna ali vode odstranite s čistilom za steklokeramiko.
- Površino nato obrišite z vlažno krpo, da odstranite vse ostanke čistilnega sredstva.

Ostanki čistilnega sredstva se med naslednjim kuhanjem zažgejo in poškodujejo steklokeramiko. Pazite, da odstranite vse ostanke.

- Steklokeramično površino osušite s čisto, mehko krpo.

Nosilci za posodo

- Nosilce vzemite s kuhalne plošče.
- Nosilce za posodo čistite v pomivalnem stroju ali z gobasto krpo, malo sredstva za ročno pomivanje posode in toplo vodo. Umazanijo, ki se trdno drži površine, najprej namočite.
- Nosilce temeljito obrišite s čisto krpo.

Upravljalni gumb

Upravljalni gumbi niso primerni za strojno pomivanje.
Gumbe čistite izključno na roke.

Če gumbov ne čistite redno, lahko spremenijo barvo.
Upravljalne gumbe očistite po vsaki uporabi.


- Gumbe čistite z gobasto krpo, malo sredstva za ročno pomivanje posode in toplo vodo.

Gorilnik

Delov gorilnika ne smete pomivati v pomivalnem stroju.

Površina pokrova gorilnika sčasoma postane nekoliko motna. To je povsem normalno in ne predstavlja napake v materialu.

- Vse odstranljive dele gorilnika snemite in jih očistite izključno na roke, in sicer z gobasto krpo, malo sredstva za ročno pomivanje in toplo vodo.
- Z vseh odprtih za plamene očistite umazanijo.

 Nevarnost eksplozije.

Če so odprtine za plamene zaprte, se lahko neizgoreli plin zbira v spodnjem delu ohišja in se vname. To lahko vodi v poškodbe aparata in oseb.

Poskrbite, da na odprtinah za plamene ni umazanije.

- Dele gorilnika, ki jih ni mogoče odstraniti, obrišite z vlažno krpo.
- Vžigalno elektrodo in termoelement previdno obrišite z dobro ožeto krpo.

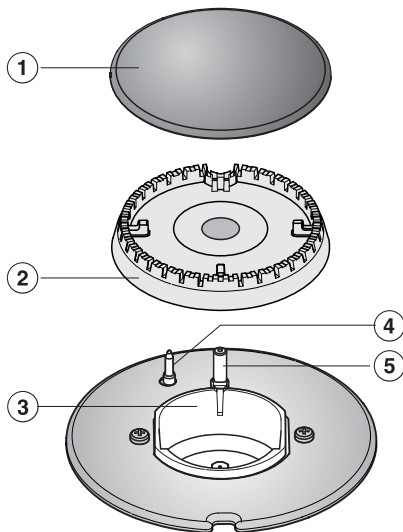
Vžigalna elektroda ne sme biti mokra, sicer pride do motenj pri nastajanju isker.

- Na koncu vse osušite s čisto krpo. Pazite, da so tudi odprtine za plamene popolnoma suhe.

Površina pokrova gorilnika sčasoma postane nekoliko motna. To je povsem normalno in ne predstavlja napake v materialu.

Čiščenje in vzdrževanje

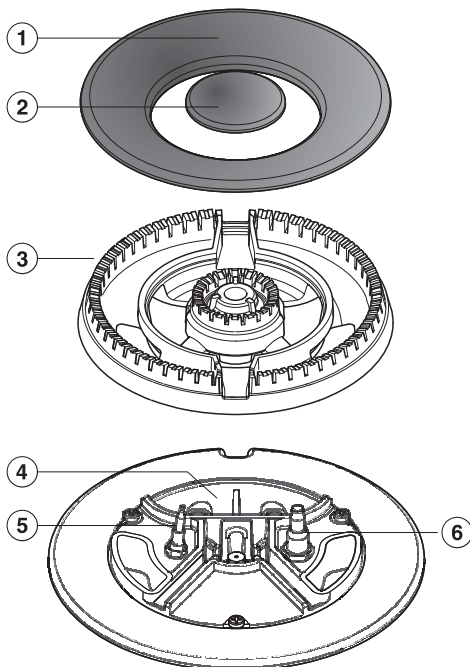
Sestavljanje varčnega, normalnega in močnega gorilnika



- Glavo gorilnika ② namestite na spodnji del gorilnika ③ tako, da termoelement ⑤ in vžigalna elektroda ④ vodita skozi odprtine v glavi gorilnika. Glava gorilnika se mora pravilno zaskočiti.
- Pokrov gorilnika ① ravno položite na glavo gorilnika ②. Če je pokrov gorilnika pravilno nameščen, ga ni mogoče premikati.

Pazite, da dele gorilnika sestavljate v pravilnem vrstnem redu.

Sestavljanje gorilnika za vok



- Glavo gorilnika ③ namestite na spodnji del gorilnika ④ tako, da termoelement ⑥ in vžigalna elektroda ⑤ vodita skozi odprtino v glavi gorilnika. Glava gorilnika se mora pravilno zaskočiti.
- Nato namestite še pokrova gorilnika ① in ②.

Pazite, da dele gorilnika sestavljate v pravilnem vrstnem redu.

Večino motenj in napak, ki se pojavijo med vsakdanjo uporabo aparata, lahko odpravite sami. Tako lahko pogosto prihranite čas in denar, ker vam ni treba poklicati servisne službe.

Naslednje tabele naj vam bodo v pomoč pri iskanju in odpravljanju vzrokov motenj in napak.

Težava	Vzrok in rešitev
Ob prvi uporabi ali po tem, ko kuhalne plošče dalj časa niste uporabljali, se gorilnik ne prižge.	<p>Morda je v plinski napeljavi zrak.</p> <ul style="list-style-type: none"> ■ Po potrebi večkrat ponovite postopek prižiganja gorilnika.
Gorilnik se po več poskusih še vedno ne prižge.	<p>Prišlo je do tehnične motnje.</p> <ul style="list-style-type: none"> ■ Vse upravljalne gumbke zavrtite v desno do položaja • in za nekaj sekund prekinite električno napajanje kuhalne plošče.
	<p>Gorilnik ni pravilno sestavljen.</p> <ul style="list-style-type: none"> ■ Dele gorilnika pravilno sestavite.
	<p>Plinska zaporna pipa ni odprta.</p> <ul style="list-style-type: none"> ■ Odprite plinsko zaporno pipo.
	<p>Gorilnik je moker in/ali umazan.</p> <ul style="list-style-type: none"> ■ Očistite in osušite gorilnik.
	<p>Odprtine za plamene so zamašene in/ali mokre.</p> <ul style="list-style-type: none"> ■ Očistite in osušite odprtine za plamene.
Plamen po vžigu ugasne.	<p>Plameni se ne dotikajo termoelementa, zato ni dovolj vroč:</p> <p>Deli gorilnika niso v pravilnem položaju.</p> <ul style="list-style-type: none"> ■ Dele gorilnika pravilno sestavite.
	<p>Termoelement je umazan.</p> <ul style="list-style-type: none"> ■ Odstranite umazanijo.
Plamen se spreminja.	<p>Deli gorilnika niso v pravilnem položaju.</p> <ul style="list-style-type: none"> ■ Dele gorilnika pravilno sestavite.
	<p>Glava gorilnika ali odprtine so umazane.</p> <ul style="list-style-type: none"> ■ Odstranite umazanijo.
Plamen med delovanjem ugasne.	<p>Deli gorilnika niso v pravilnem položaju.</p> <ul style="list-style-type: none"> ■ Dele gorilnika pravilno sestavite.

Kaj storiti, če ...

Težava	Vzrok in rešitev
Električni vžig gorilnika ne deluje.	<p>Sprožila se je varovalka hišne inštalacije.</p> <ul style="list-style-type: none">■ Po potrebi pokličite električarja ali servisno službo. <p>Med vžigalno elektrodo in pokrovom gorilnika so ostanki jedi.</p> <p>Termoelement je umazan.</p> <ul style="list-style-type: none">■ Odstranite umazanijo (glejte poglavje „Čiščenje in vzdrževanje“).

Miele ponuja širok izbor delov opreme ter izdelkov za čiščenje in nego, ki so prilagojeni vašemu aparatu.

Te izdelke lahko preprosto naročite preko spletne prodajalne Miele.

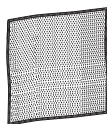
Lahko pa jih kupite tudi na servisu Miele (glejte zadnjo stran) ali pri svojem trgovcu z opremo Miele.

Čistilo za steklokeramiko in plemenito jeklo, 250 ml



Odstrani močnejšo umazanijo, madeže vodnega kamna in ostanke aluminija

Krpa iz mikrovlaken



Za odstranjevanje prstnih odtisov in manjše umazanije

Servisna služba

Kontakt v primeru motenj

Če motnje ne morete odpraviti sami, se obrnite npr. na svojega trgovca z opremo Miele ali na servis Miele.

Servisno službo Miele lahko naročite po spletu na www.miele.com/service.

Kontaktne podatke servisne službe Miele so navedeni na koncu tega dokumenta.

Osebe servisa potrebuje oznako modela in tovarniško številko vašega aparata (Fabr./SN/Nr.). Oba podatka sta navedena na napisni ploščici.

Napisna ploščica


Tukaj nalepite priloženo napisno ploščico. Prepričajte se, da se oznaka modela ujema s podatki na hrbtni strani tega dokumenta.


Garancija

Garancijska doba je 2 leti.

Podrobnejše informacije so navedene v priloženih garancijskih pogojih.

Varnostna navodila za vgradnjo

 Škoda zaradi nestrokovne vgradnje.
Zaradi nestrokovne vgradnje se lahko kuhalna plošča poškoduje.
Kuhalno ploščo lahko vgradi samo usposobljen strokovnjak.

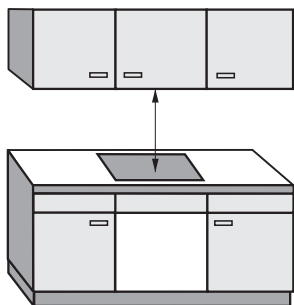
 Škoda zaradi padajočih predmetov.
Pri montaži zgornjih omaric ali kuhinjske nape se lahko kuhalna plošča poškoduje.
Kuhalno ploščo vgradite šele, ko so zgornje omarice in napa že nameščene.

- ▶ Za prostor, kjer je postavljena kuhalna plošča, je treba upoštevati veljavne predpise in smernice namembne države.
- ▶ Furnir delovnega pulta mora biti obdelan z lepilom, odpornim proti visokim temperaturam (100 °C), da se ne bo odlepil ali deformiral. Tudi stenske zaključne letve morajo biti toplotno odporne.
- ▶ Kuhalne plošče ne smete vgraditi nad hladilnik, pomivalni stroj ter pralni in sušilni stroj.
- ▶ Zaradi možnega preskoka plamena plinska kuhalna plošča ne sme biti vgrajena neposredno ob cvrtnik. Med obema aparatoma mora biti razdalja najmanj 300 mm.
- ▶ Plinska cev in omrežni priključni kabel po vgradnji kuhalne plošče ne smeta priti v stik z vročimi deli aparata.
- ▶ Omrežni priključni kabel in fleksibilna plinska priključna cev se po vgradnji kuhalne plošče ne smeta dotikati gibljivih delov kuhinjskih elementov (npr. predalov) in ne smeta biti izpostavljena mehanskim obremenitvam.
- ▶ Upoštevajte varnostne odmike, ki so navedeni na naslednjih straneh.

Inštalacija

Varnostni odmiki

Varnostni odmik nad kahalno ploščo



Med kahalno ploščo in kuhinjsko napo, ki je nameščena nad njo, mora biti varnostni odmik, ki ga navaja proizvajalec nape. Če proizvajalec nape ne navede tega podatka ali če so nad kahalno ploščo nameščeni lahko vnetljivi materiali (npr. poličke), mora varnostni odmik znašati najmanj 760 mm.

Če je pod kuhinjsko napo vgrajenih več aparatov, za katere so podani različni varnostni odmiki, morate upoštevati največji zahtevani varnostni odmik.

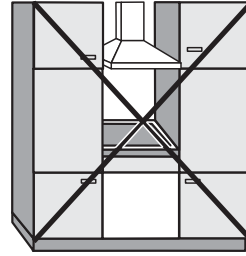
Varnostni odmik zadaj/ob straneh

Kuhalna plošča je lahko vgrajena tako, da so za njo in ob eni strani (desno **ali** levo) poljubno visoke omare ali stene (glejte slike).

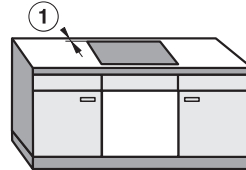
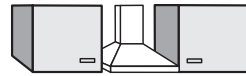
① Minimalni odmik **zadaj** od izreza v delovnem pultu do zadnjega roba pulta: 50 mm

② Minimalni odmik **desno** od izreza v delovnem pultu do sosednjega pohištvenega elementa (npr. visoke omare) ali stene: 150 mm

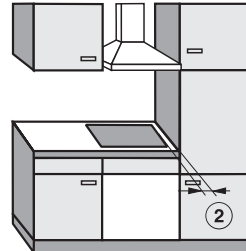
③ Minimalni odmik **levo** od izreza v delovnem pultu do sosednjega pohištvenega elementa (npr. visoke omare) ali stene: 150 mm



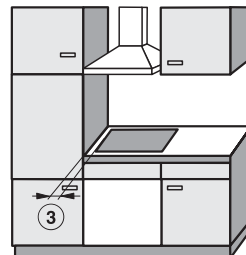
Ni dovoljeno



Zelo priporočljivo



Ni priporočljivo



Ni priporočljivo

Inštalacija

Varnostni odmik od obloge niše

Če je nameščena obloga niše, morate obvezno upoštevati minimalni odmik med izrezom v delovnem pultu in oblogo, saj lahko visoke temperature spremenijo ali uničijo njene materiale.

Če je obloga iz gorljivega materiala (npr. lesa), mora biti minimalni odmik ⑤ med izrezom v delovnem pultu in oblogo niše 50 mm.

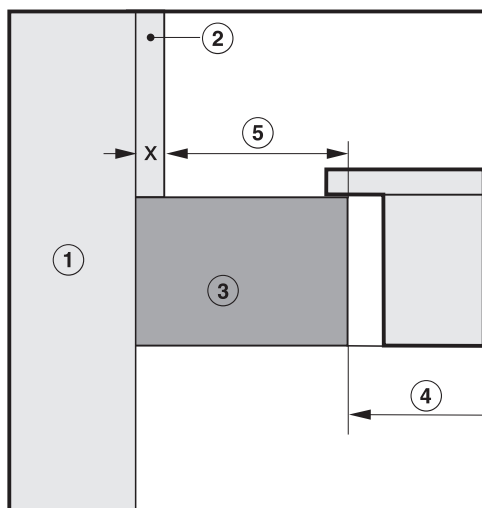
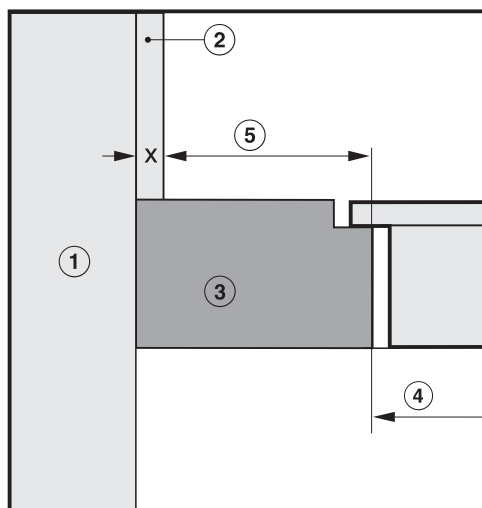
Če je obloga iz negorljivega materiala (npr. iz kovine, naravnega kamna, keramičnih ploščic), je minimalni odmik ⑤ med izrezom v delovnem pultu in oblogo niše 50 mm minus debelina obloge.

Primer: debelina obloge niše je 15 mm

50 mm – 15 mm = minimalni odmik 35 mm

Kuhalne plošče za plosko vgradnjo

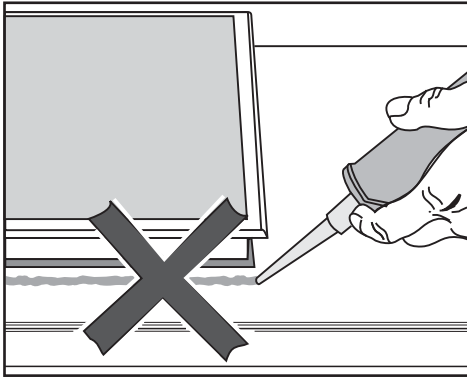
Kuhalne plošče z okvirjem/ fasetiranim robom



- ① Zid
- ② Obloga niše mera x = debelina obloge
- ③ Delovni pult
- ④ Izrez v delovnem pultu
- ⑤ Minimalni odmik pri
gorljivih materialih 50 mm
negorljivih materialih 50 mm – mera x

Napotki za vgradnjo

Tesnilo med kuhhalno ploščo in delovnim pultom

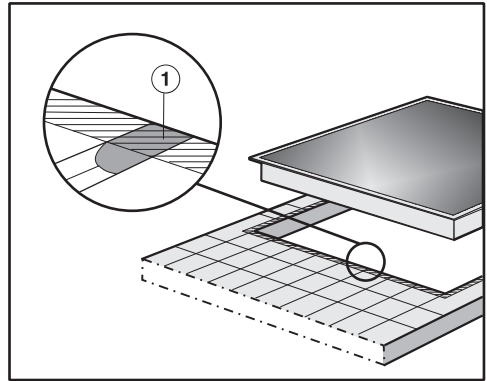


⚠ Škoda zaradi napačne vgradnje. V primeru, da je potrebna demontaža kuhhalne plošče, se lahko tako kuhhalna plošča kot delovni pult poškodujeta, če je kuhhalna plošča zatesnjena s tesnilom.

Med kuhhalno ploščo in delovnim pultom ne uporabite nobenega tesnila.

Tesnilo pod robom kuhhalne plošče zagotavlja zadostno tesnjenje ob delovnem pultu.

Delovna površina, obložena s ploščicami



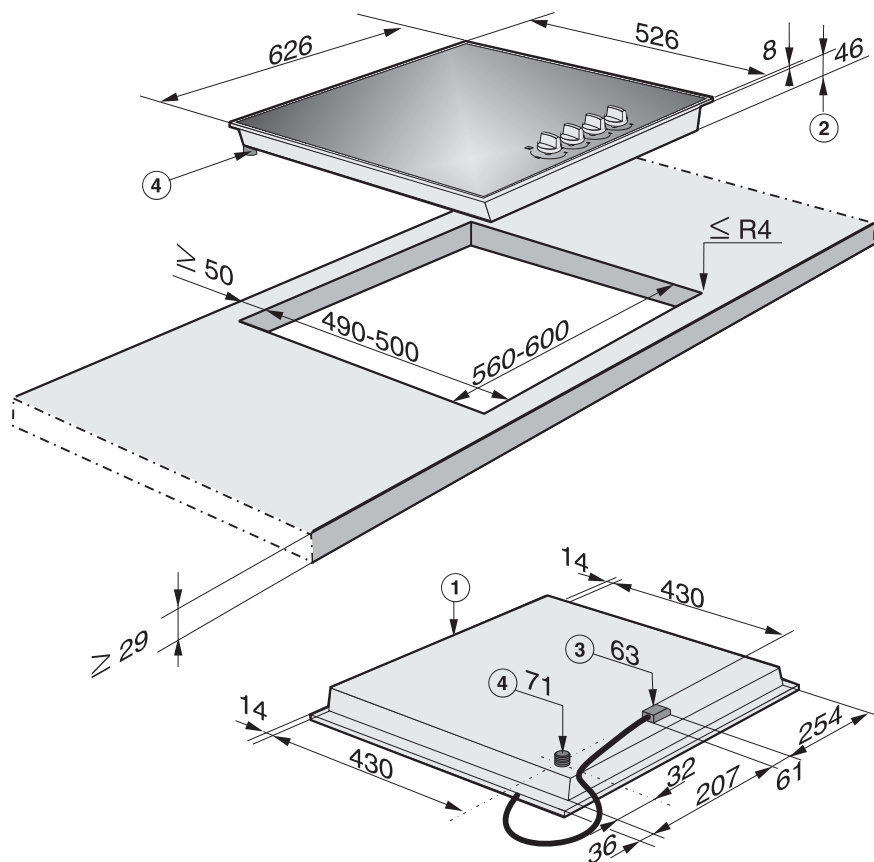
Fuge ① in osenčeno območje pod površino za postavitev kuhhalne plošče morajo biti gladke in ravne, da kuhhalna plošča enakomerno nalega in da tesnilo pod robom zgornjega dela aparata zagotavlja tesnjenje ob delovnem pultu.

Inštalacija

Vgradne mere

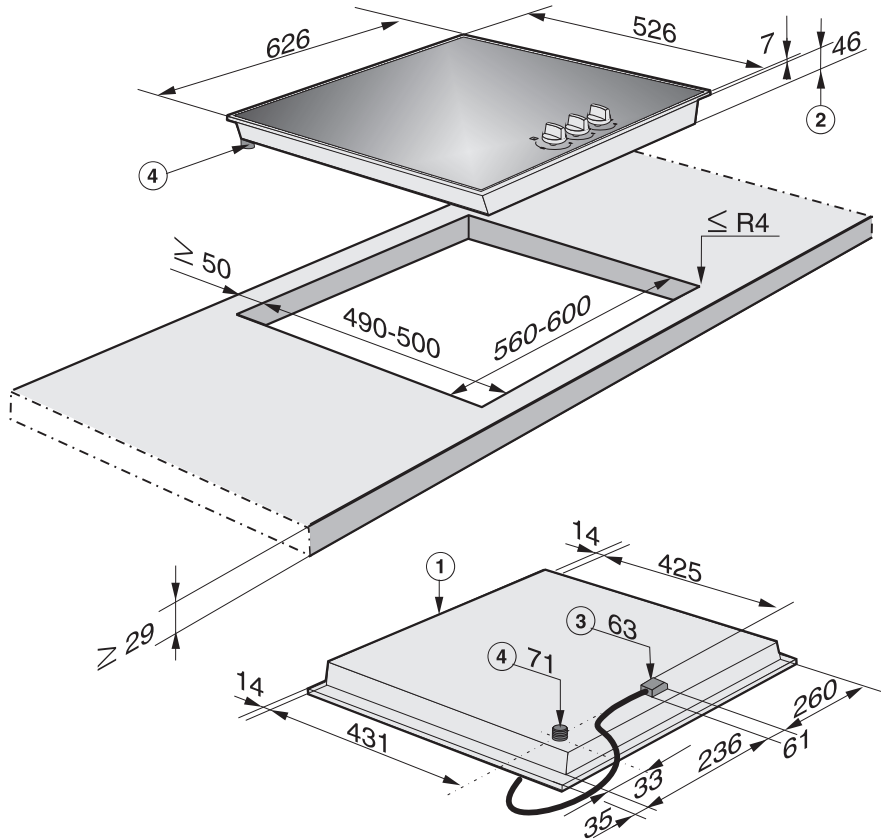
Vse mere so podane v mm.

KM 3010



- ① Spredaj
- ② Vgradna višina
- ③ Omrežna priključna omarica s priključnim kablom, L = 2000 mm
- ④ Plinski priključek R $\frac{1}{2}$ - ISO 7-1 (DIN EN 10226)

KM 3014



- ① Spredaj
- ② Vgradna višina
- ③ Omrežna priključna omarica s priključnim kablom, L = 2000 mm
- ④ Plinski priključek R $\frac{1}{2}$ - ISO 7-1 (DIN EN 10226)

Inštalacija

Vgradnja

Priprava delovnega pulta

- Izrez v delovnem pultu izdelajte, kot je prikazano na sliki kuhalne plošče. Upoštevajte varnostne odmike (glejte poglavje „Inštalacija“, odstavek „Varnostni odmiki“).
- Odrezane površine pri lesenem delovnem pultu zatesnite s posebnim lakom, silikonskim kavčukom ali smolo, da preprečite nabrekanje zaradi vlage. Tesnilni material mora biti temperaturno obstojen.

Pazite, da ti materiali ne pridejo na površino delovnega pulta.

Tesnilni trak skrbi za stabilen položaj kuhalne plošče v izrezu. Reža med okvirjem in delovnim pultom se sčasoma zmanjša.

Namestitev kuhalne plošče

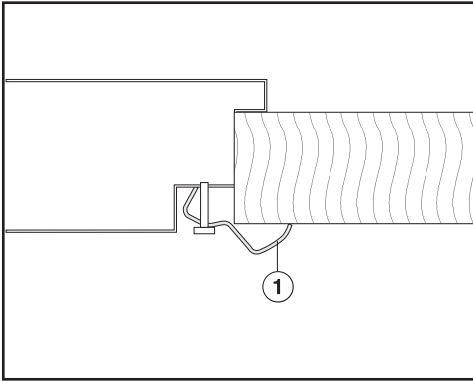
- Priloženi tesnilni trak prilepite pod rob kuhalne plošče.
- Priključni kabel kuhalne plošče položite skozi izrez delovnega pulta navzdol.
- Kuhalno ploščo narahlo položite v izrez. Pazite, da tesnilo nalega na delovni pult, s čimer je zagotovljeno tesnjenje ob delovnem pultu.

Če tesnilo na vogalih ne nalega pravilno na delovni pult, lahko radij vogalov ($\leq R4$) previdno dodatno izdelate s pomočjo vbodne žage.

V nobenem primeru ne smete kuhalne plošče dodatno zatesniti s sredstvi za tesnjenje fug (npr. silikonom).

- Kuhalno ploščo priklopite na električno omrežje (glejte poglavje „Inštalacija“, odstavek „Električni priključek“).
- Kuhalno ploščo priklopite na dovod plina (glejte poglavje „Inštalacija“, odstavek „Plinski priključek“).

Pritrditev kuhalne plošče




- Kuhalno ploščo pritrdite s priloženimi kotniki ①.

Preverjanje delovanja

- Po vgradnji kuhalne plošče preverite pravilno gorenje, tako da prižgete vse gorilnike.
 - Pri najnižji nastavitvi plamen ne sme ugasniti, tudi če upravljalni gumb hitro obrnete z najvišje na najnižjo nastavitev.
 - Pri najvišji nastavitvi mora plamen goreti tako, da je njegovo jedro dobro vidno.


Inštalacija

Plinski priključek

 Nevarnost eksplozije zaradi nestrokovne izvedbe plinskega priključka.

Če plinski priključek ni strokovno izveden, lahko pride do izhajanja plina.

Poskrbite, da plinski priključek izvede usposobljen inštalater, ki ima odobritev pristojnega podjetja za oskrbo s plinom. Inštalater je odgovoren za brezhibno delovanje na mestu postavitve.

 Nevarnost eksplozije zaradi nestrokovne predelave.

Če predelava na drugo vrsto plina ni strokovno izvedena, lahko pride do izhajanja plina.

Aparat lahko predela za delovanje z drugo vrsto plina samo usposobljen inštalater, ki ima odobritev pristojnega podjetja za oskrbo s plinom. Inštalater je odgovoren za brezhibno delovanje na mestu postavitve.

Plinski priključek mora biti nameščen tako, da je priklop možen znotraj ali zunaj kuhinjskega pohištvenega elementa. Zaporna pipa mora biti – po potrebi po odprtju pohištvenih vrat – dostopna in vidna.

Pozanimajte se o vrsti plina pri pristojnem podjetju za oskrbo s plinom in primerjajte dobljene podatke s tistimi, ki so navedeni na napisni ploščici.

Ta aparat ne bo priključen na odvodno napeljavo za odpadne pline.

Pri postavitvi in priklopu upoštevajte veljavne pogoje za inštalacijo, zlasti ustrezne ukrepe za prezračevanje.


Pazite, da je plinski priključek izveden skladno z veljavnimi predpisi in smernicami .

Upoštevajte posebne predpise lokalnega podjetja za oskrbo s plinom ter gradbenega nadzornega organa.

 Škoda zaradi segrevanja.

Plinski priključki, plinska cev in priključni kabel se lahko med delovanjem kuhalne plošče zaradi segrevanja poškodujejo.

Zagotoviti morate, da se plinska cev in omrežni priključni kabel ne dotikata vročih mest aparata ter da plinska cev in priključne armature aparata ne pridejo v stik z vročimi odpadnimi plini.

 Nevarnost eksplozije zaradi poškodovanih priključnih vodov.

Če so fleksibilni priključni vodi poškodovani, lahko iz njih izhaja plin. Fleksibilne priključne vode namestite tako, da ne morejo priti v stik z gibljivimi deli kuhinjskih elementov (npr. predalom) in da niso izpostavljeni mehanskim obremenitvam.

Kuhalno ploščo nastavite na krajevne lastnosti plina. Preverite zatesnjenost plinskega priključka.

Kuhalna plošča ustreza razredu 3 in je primerna za zemeljski in utekočinjeni plin.

Kategorija po EN 30

Slovenija

I12H3B/P 20, 28–30 mbar

Kuhalna plošča je predvidena za uporabo z zemeljskim ali utekočinjenim plinom, odvisno od izvedbe za posamezno državo (glejte nalepko na aparatu).

Za predelavo na drugo vrsto plina je aparatu priložen ustrezen komplet šob (odvisno od izvedbe). Če komplet šob, ki ga potrebujete za svojo inštalacijo, ni priložen, se obrnite na svojega zastopnika za opremo Miele ali na servis. Predelava na drugo vrsto plina je opisana v poglavju „Predelava na drugo vrsto plina“.

Priključek na kuhalni plošči

Plinski priključek kuhalne plošče je opremljen s koničnim $\frac{1}{2}$ " navojem. Na voljo imate dve možnosti priklopa:

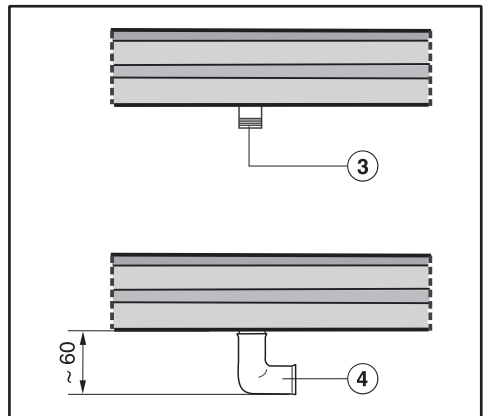
- fiksni priključek
- fleksibilni priključek po DIN 3383, 1. del, maksimalna dolžina 2.000 mm

⚠ Nevarnost eksplozije zaradi izhajajočega plina.

Neprimerna tesnila ne zagotavljajo potrebne zatesnjenosti priključka.

Uporabite primerno tesnilo.

Uporaba kolena 90°



③ Plinski priključek R $\frac{1}{2}$ - ISO 7-1 (DIN EN 10226)

④ Koleno 90°
Vgradna višina v območju plinskega priključka se poveča na pribl. 60 mm.

Inštalacija

Moč gorilnika

Nazivna obremenitev

Gorilnik	Vrsta plina	Najvišja nastavitev		Najnižja nastavitev
		kW	g/h	kW
Varčni gorilnik	Zemeljski plin H Utekočinjeni plin	1,0 0,95	– 69	0,25 0,2
Normalni gorilnik	Zemeljski plin H Utekočinjeni plin	1,7 1,7	– 124	0,3 0,35
Močni gorilnik	Zemeljski plin H Utekočinjeni plin	2,7 2,55	– 186	0,5 0,6
Vok	Zemeljski plin H Utekočinjeni plin	4,7 4,6	– 335	0,3 0,25
KM 3010 Skupaj	Zemeljski plin H Utekočinjeni plin	7,1 6,9	– 503	
KM 3014 Skupaj	Zemeljski plin H Utekočinjeni plin	7,4 7,25	– 528	

Električni priključek

Priporočamo, da kuhalno ploščo priklopite na električno omrežje prek vtičnice. Tako boste olajšali delo serviserjem. Omrežna vtičnica mora biti po vgradnji kuhalne plošče lahko dostopna.



Nevarnost poškodbe!

Zaradi nestrokovne inštalacije, vzdrževanja ali popravila je lahko resno ogrožena varnost uporabnika; Miele ne odgovarja za morebitne posledice.

Miele ne prevzema nobene odgovornosti za morebitno škodo ali poškodbe, ki bi nastale zaradi odsotnosti ali poškodbe ozemljitvenega vodnika (npr. električni udar).

Če s priključnega kabla odstranite omrežni vtič ali če priključni kabel ni opremljen z omrežnim vtičem, mora kuhalno ploščo priklopiti na električno omrežje usposobljen električar.

Če vtičnica ni več dostopna ali če je predviden fiksni priključek, morate na licu mesta zagotoviti ločilno napravo za vsak pol. Za ločilno napravo velja stikalo z odprtino med kontaktnimi deli najmanj 3 mm. Sem spadajo LS-stikala, varovalke in kontaktorji. Potrebni priključni podatki so navedeni na napisni ploščici. Ti podatki se morajo obvezno ujemati s podatki vašega omrežja.

Po montaži mora biti zagotovljena zaščita pred stikom s tovarniško izoliranimi deli!

Skupna moč

glejte napisno ploščico

Priključni podatki


Potrebni priključni podatki so navedeni na napisni ploščici. Ti podatki se morajo obvezno ujemati s podatki vašega omrežja.

Zaščitno stikalo za okvarni tok

VDE (Avstrija: ÖVE) za povečanje varnosti priporoča predvkllop FI-zaščitnega stikala z nazivnim tokom 30 mA.

Inštalacija

Ločitev od omrežja

 Nevarnost električnega udara zaradi omrežne napetosti.

Med popravili in/ali vzdrževalnimi deli lahko ponovni vklop omrežne napetosti vodi do električnega udara.

Po ločitvi od omrežja morate aparat zavarovati pred ponovnim vklopom.

Če morate tokokrog aparata ločiti od omrežja, postopajte – odvisno od napeljave – na naslednji način:

Taljive varovalke

- Vložke varovalk odvijte iz ohišja in jih vzemite ven.

Avtomatske navojne varovalke

- Pritisnite (rdeči) preizkusni gumb, dokler ne izskoči (črni) srednji gumb.


Vgradne avtomatske varovalke

- (inštalacijski odklopnik, min. tipa B ali C): ročico preklopite z 1 (vklop) na 0 (izklop).

FI-zaščitno stikalo

- (zaščitno stikalo za okvarni tok): glavno stikalo preklopite z 1 (vklop) na 0 (izklop) ali pritisnite preizkusno tipko.

Zamenjava omrežnega priključnega kabla


 Nevarnost električnega udara zaradi omrežne napetosti.

Zaradi nestrokovnega priklopa lahko pride do električnega udara.

Omrežni priključni kabel lahko zamenja samo usposobljen električar.

Pri zamenjavi priključnega kabla uporabite izključno tip kabla H 05 VV-F z ustreznim prerezom. Priključni kabel lahko kupite pri proizvajalcu ali na servisu.

Predelava na drugo vrsto plina

 Nevarnost eksplozije zaradi nestrokovne predelave.

Če predelava na drugo vrsto plina ni strokovno izvedena, lahko pride do izhajanja plina.

Aparat lahko predela za delovanje z drugo vrsto plina samo usposobljen inštalater, ki ima odobritev pristojnega podjetja za oskrbo s plinom. Inštalater je odgovoren za brezhibno delovanje na mestu postavitve.

Pri predelavi na drugo vrsto plina morate zamenjati glavno/-e in malo/-e šobo/-e.

Tabele šob

Oznake šob se nanašajo na $\frac{1}{100}$ mm premera odprtin.

	Ø	
	Glavna šoba	Mala šoba
Zemeljski plin H		
Varčni gorilnik	0,76	0,39
Normalni gorilnik	0,94	0,42
Močni gorilnik	1,20	0,54
Gorilnik za vok	2 x 1,07/0,72	0,42
Utekočinjeni plin		
Varčni gorilnik	0,52	0,23
Normalni gorilnik	0,66	0,36
Močni gorilnik	0,81	0,42
Gorilnik za vok	2 x 0,70/0,46	0,25

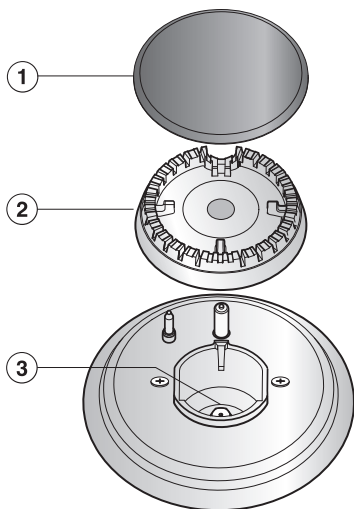
Predelava na drugo vrsto plina

Zamenjava šob

- Kuhalno ploščo ločite od električnega omrežja in zaprite dovod plina.

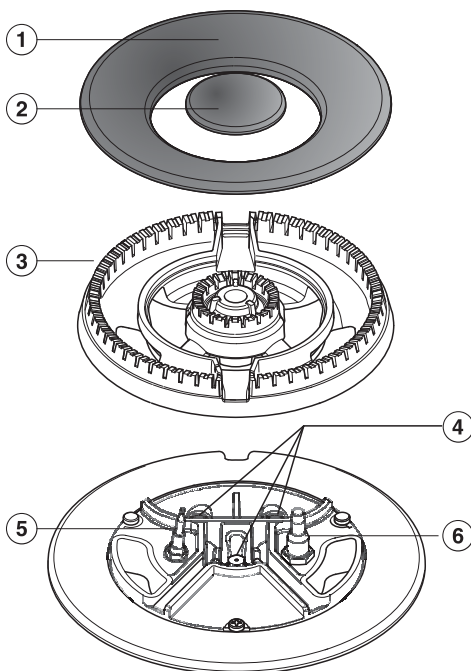
Zamenjava glavnih šob

Varčni, normalni, močni gorilnik



- Odstranite nosilec za posodo, pokrov gorilnika ① in glavo gorilnika ②.
- Z nasadnim ključem (M7) odvijte glavno šobo ③.
- Vstavite ustrezno šobo skladno s tabelo šob ter jo trdno privijte.
- Šobo zavarujte s pečatnim voskom proti nenamernemu odvijanju.

Gorilnik za vok

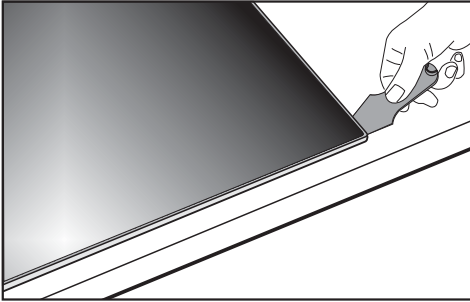


- Odstranite pokrova gorilnika ① ② in glavo gorilnika ③.
- Z nasadnim ključem (M7) odvijte glavne šobe ④.
- Vstavite ustrezne šobe skladno s tabelo ter jih trdno privijte.
- Šobe zavarujte s pečatnim voskom proti nenamernemu odvijanju.

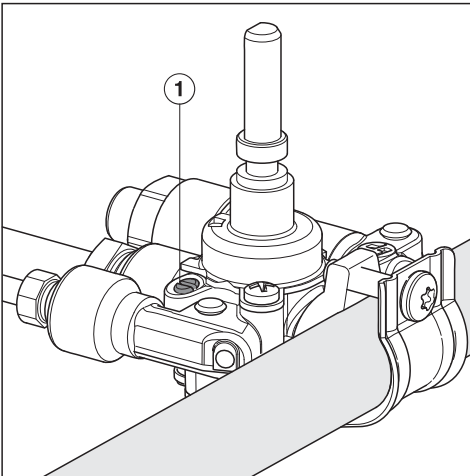
Zamenjava malih šob

Če želite zamenjati male šobe, morate najprej odviti pritrdilne vijake gorilnikov in odstraniti vrhnji del aparata.

- Upravljalne gube potegnite navzgor in jih odstranite.
- Snemite dele gorilnikov.



- Snemite vrhnji del aparata (glejte sliko).



- Z majhnim izvijačem odvijte malo šobo ① v plinski armaturi.
- Šobo izvlecite s šilastimi kleščami.
- Vstavite ustrezno šobo skladno s tabelo šob ter jo trdno privijte.

- Šobe zavarujte s pečatnim voskom proti nenamernemu odvijanju.

Predelava na drugo vrsto plina

Preverjanje delovanja

- Preverite, ali vsi deli, po katerih teče plin, dobro tesnijo.
- Ponovno sestavite kuhhalno ploščo.
- Preverite pravilno gorenje, tako da prižgete vse gorilnike:
 - Pri najnižji nastavitvi plamen ne sme ugasniti, tudi če upravljalni gumb hitro obrnete z najvišje na najnižjo nastavitev.
 - Pri najvišji nastavitvi mora plamen goreti tako, da je njegovo jedro dobro vidno.
- Nalepko, ki je priložena kompletu šob, prilepите preko prvotne nalepke s podatki o vrsti plina.

MIELE Trgovina in servis d.o.o., Brnčičeva ulica 41G, Ljubljana (v nadaljevanju: »Miele Slovenija«) kupcu priznava – poleg garancijskih pravic, ki so za prodajalca po zakonu obvezne, in brez omejitve le-teh – pravice v skladu z naslednjo garancijsko obveznostjo:

I. Trajanje in začetek garancije

1. Miele Slovenija za blago zagotavlja garancijo v naslednjem garancijskem roku:
 - a) 24 mesecev za gospodinjne aparate ob uporabi v skladu z navodili za uporabo,
 - b) 12 mesecev za profesionalne stroje ob uporabi v skladu z navodili za uporabo.
2. Miele Slovenija jamči za lastnosti ali brezhibno delovanje blaga v garancijskem roku. Garancijski rok začne teči z datumom, ki je naveden na dobavnici in/ali računu blaga in se šteje kot datum izročitve blaga.

II. Pogoji garancije

1. Garancija velja za blago, kupljeno pri pooblaščenem trgovcu ali neposredno pri podjetju Miele v državi članici EU, Švici ali Norveški.
2. Garancija velja na področju Republike Slovenije, drugih držav članic EU, Švice in Norveške.
3. Poleg garancijskega lista je treba predložiti tudi dobavnico in/ali račun blaga, iz katere izhaja podatek o datumu izročitve blaga in podatki, ki identificirajo blago.

III. Vsebina in obseg garancije

1. Napake na blagu bodo brezplačno odpravljene v skupnem roku 45 dni po tem, ko uporabnik zahteva njihovo odpravo, bodisi s popravilom bodisi z zamenjavo pokvarjenih delov. Stroške, ki pri tem nastanejo, npr. za transport blaga, potne stroške, stroške dela in nadomestnih delov, bo krilo podjetje Miele Slovenija. Zamenjani deli ali blago preidejo v last podjetja Miele Slovenija.
2. V garancijskem roku lahko izdelek popravlja samo servisna služba Miele Slovenija ali pooblaščen Miele servis.
3. Garancija ne izključuje pravic potrošnika, ki izhajajo iz odgovornosti prodajalca za napake na blagu.
4. Podjetje Miele Slovenija bo po preteku garancijskega roka proti plačilu še 3 leta zagotavljalo popravilo, vzdrževanje in nadomestne dele.
5. Garancija ne zajema nobenih drugih odškodninskih zahtevkov zoper podjetje Miele Slovenija, razen če servis, ki ga je pooblastilo podjetje Miele Slovenija, ravna namerno ali hudo malomarno.
6. Dobava potrošnega materiala in pribora ni zajeta v garanciji.

IV. Omejitve garancije

Garancija ne pokriva napak ali motenj, ki so posledica:

1. napačne postavitve ali inštalacije, npr. neupoštevanja veljavnih varnostnih predpisov ali pisnih navodil za uporabo, inštalacijo in montažo;
2. uporabe, ki ni skladna s predpisi, oziroma nepravilnega upravljanja ali obremenitve, kot je npr. uporaba neprimernih pralnih/pomivalnih sredstev ali kemikalij;
3. nakupa blaga v drugi državi članici EU, Švici ali na Norveškem, ki je zaradi posebnih tehničnih specifikacij neuporabno ali je uporabno le z omejitvami;
4. zunanjih vplivov, kot so poškodbe med transportom, poškodbe zaradi sunkov ali udarcev, škoda zaradi vremenskih vplivov ali drugih naravnih pojavov;
5. popravil in sprememb, ki jih ne izvede osebje servisa, ki ga je podjetje Miele za ta dela pooblastilo in posebej izšolalo;

Garancijski list

6. uporabe neoriginalnih nadomestnih delov in opreme, ki je ni posebej odobrilo podjetje Miele Slovenija;
7. loma stekla in pregorelih žarnic;
8. nihanj električnega toka in napetosti, ki niso znotraj tolerančnih meja, ki jih navaja proizvajalec;
9. neupoštevanja napotkov glede vzdrževalnih del in čiščenja, navedenih v navodilih za uporabo;
10. obrabe zaradi uporabe in naravne obrabe, npr. slabša zmogljivost polnjenja baterij in komponente, ki jih je treba tekom življenjske dobe izdelka redno menjati skladno z navodili za uporabo.

V. Varstvo podatkov

Za namene obdelave garancijskega zahtevka bo Miele Slovenija ali pooblaščen Miele servis ob uveljavljanju garancije od imetnika garancije pridobil osebne podatke (ime, priimek, naslov, telefonska številka in elektronski naslov). Podatke se obdeluje za izvajanje pogodbe na podlagi točke b) člena 6 (1) Splošne uredbe o varstvu osebnih podatkov. Ti podatki so nujno potrebni za izvrševanje obveznosti podjetja Miele Slovenija, ki izhajajo iz te garancije. Podatki se bodo hranili 5 let. Obdelovalci osebnih podatkov so pooblaščen Miele servisi in družba Miele & Cie. KG. Imetnik garancije ima pravico do dostopa do svojih osebnih podatkov, njihovega popravka ali izbrisa, pravico do omejitve obdelave in pravico do prenosljivosti podatkov, lahko pa vloži tudi pritožbo pri Informacijskem pooblaščenču. Vprašanja v zvezi z obdelavo podatkov se lahko naslovijo na privacy@miele.si.

Podatkovne kartice izdelkov

V nadaljevanju so priložene podatkovne kartice modelov, ki so opisani v teh navodilih za uporabo in montažo.

Podatki za plinske gospodinjske kuhalne plošče

po uredbi komisije (EU) št. 66/2014

MIELE	
Oznaka modela	KM 3010
Število plinskih gorilnikov	4
Energijska učinkovitost za vsak plinski gorilnik ($EE_{\text{plinski gorilnik}}$)	1. = 58,2 3. = 55,1 4. = 55,1
Energijska učinkovitost za plinsko kuhavno ploščo ($EE_{\text{plinska plošča}}$)	56,1

Podatki za plinske gospodinjske kuhalne plošče

po uredbi komisije (EU) št. 66/2014

MIELE	
Oznaka modela	KM 3014
Število plinskih gorilnikov	3
Energijska učinkovitost za vsak plinski gorilnik ($EE_{\text{plinski gorilnik}}$)	1. = 52,4 2. = 55,1
Energijska učinkovitost za plinsko kuhavno ploščo ($EE_{\text{plinska plošča}}$)	53,8

Miele d.o.o.
Trgovina in servis
Brnčičeva ulica 41 g
1231 Ljubljana - Črnuče
Telefon: 01 292 63 33
E-pošta: info@miele.si
www.miele.si

Nemčija
Miele & Cie. KG
Carl-Miele-Straße 29
33332 Gütersloh

KM 3010, KM 3014

sl-SI

M.-Nr. 09 285 150 / 03