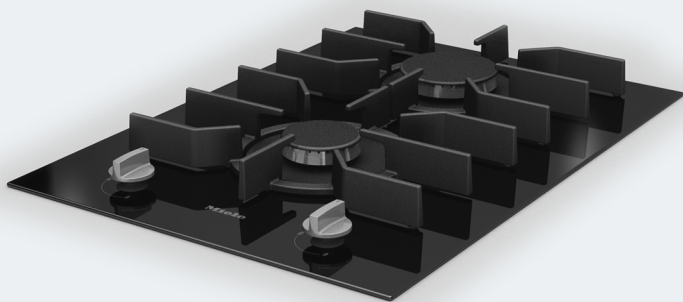


## Návod na použitie a montáž Plynová varná doska SmartLine



Pred inštaláciou a uvedením do prevádzky si **bezpodmienečne** prečítajte návod na umiestnenie - inštaláciu - uvedenie do prevádzky. Ochránite tak seba a zabránite škodám.

---

Varná doska je schválená na používanie aj v iných krajinách určenia, ako sú krajiny uvedené na spotrebiči. Špecifické prevedenie pre danú krajinu a pripojenie varnej dosky má podstatný vplyv na bezporuchovú a bezpečnú prevádzku.

Pre prevádzkovanie v inej krajine ako je uvedené na prístroji sa obráťte prosím na servisnú službu patriacu pre túto krajinu.

<b>Bezpečnostné pokyny a varovné upozornenia</b> .....	5
<b>Váš príspevok k ochrane životného prostredia</b> .....	16
<b>Prehľad</b> .....	17
Varná doska.....	17
Ovládacie gombíky.....	18
Horák.....	19
Dodávané príslušenstvo .....	20
<b>Prvé uvedenie do prevádzky</b> .....	21
Prvé čistenie prvku SmartLine.....	21
Prvé uvedenie prvku SmartLine do prevádzky.....	21
<b>Kuchynský riad</b> .....	22
<b>Tipy na šetrenie energie</b> .....	23
<b>Obsluha</b> .....	24
Zapnutie .....	24
Regulácia plameňa.....	25
Vypnutie.....	25
<b>Bezpečnostné zariadenie</b> .....	26
Termoelektrická poistka zapalovania .....	26
<b>Čistenie a ošetrovanie</b> .....	27
Čistenie sklokeramickej plochy .....	28
Čistenie ovládacích gombíkov .....	29
Čistenie stojana na hrnce .....	29
Čistý horák .....	30
Zostavte horák.....	31
<b>Čo robiť, keď ...</b> .....	32
<b>Príslušenstvo na dokúpenie</b> .....	34
<b>Servisná služba</b> .....	35
Kontakt pri poruchách.....	35
Typový štítok .....	35
Záruka .....	35
<b>Inštalácia</b> .....	36
Bezpečnostné pokyny pre zabudovanie .....	36
Bezpečnostné vzdialenosti.....	37
Pokyny k montáži - bez rámu so zabrúsením .....	40

# Obsah

---

Výrez v pracovnej doske - bez rámu so zabrúsením.....	42
Spojovacie lišty - bez rámu so zabrúsením.....	45
Rozmery pre zabudovanie – bez rámu so zabrúsením.....	46
Inštalácia - bez rámu so zabrúsením.....	47
Pokyny k montáži - bez rámu pre zapustenie .....	49
Výrez v pracovnej doske - v jednej rovine s povrchom .....	51
Medzipásky - v jednej rovine s povrchom.....	54
Rozmer pre zabudovanie – bez rámu pre zapustenie .....	55
Inštalácia - zapustenie.....	56
Pripojenie plynu .....	58
Výkon horákov .....	60
Elektrické pripojenie .....	61
<b>Prechod na iný typ plynu .....</b>	<b>62</b>
Tabuľky trysiek .....	62
Vymeniť trysky .....	63
Výmena malých nastavovacích trysiek .....	64
Kontrola funkcie .....	64
<b>Informačné listy výrobkov .....</b>	<b>65</b>

## Bezpečnostné pokyny a varovné upozornenia

Táto varná doska zodpovedá predpísaným bezpečnostným ustanoveniam. Neodborné použitie však môže viesť k poškodeniu osôb a vecí.

Pred uvedením varnej dosky do prevádzky si pozorne prečítajte návod na použitie a montáž. Uvádzajú sa v ňom dôležité pokyny ohľadne montáže, bezpečnosti, použitia a údržby. Ochráňte tak seba a zabránite škodám na varnej doske.

Na základe normy IEC/EN 60335-1 Miele dôrazne upozorňuje na to, aby ste si bezpodmienečne prečítali a dodržiavali kapitolu týkajúcu sa inštalácie varnej dosky ako aj bezpečnostné upozornenia a výstrahy.

Miele nezodpovedá za škody, ktoré vzniknú v dôsledku nedodržania týchto pokynov.

Ponechajte si návod na použitie a montáž a odovzdajte ho prípadnému nasledujúcemu vlastníkovi.

# Bezpečnostné pokyny a varovné upozornenia

---

## Používanie na stanovený účel

- ▶ Táto varná doska je určená na používanie v domácnosti a priestoroch podobných domácnostiam.
- ▶ Táto varná doska nie je určená pre používanie vo vonkajších priestoroch.
- ▶ Používajte varnú dosku výhradne v domácnosti na prípravu jedál a udržiavanie ich teploty. Všetky ostatné spôsoby použitia sú neprípustné.
- ▶ Osoby, ktoré nie sú pre ich fyzické, zmyslové alebo duševné schopnosti, alebo kvôli svojej neskúsenosti alebo nevedomosti schopné varnú dosku sami bezpečne obsluhovať, musia byť počas obsluhy pod dozorom. Tieto osoby smú varnú dosku používať bez dozoru len vtedy, ak im bola jej obsluha vysvetlená tak, že ju dokážu bezpečne používať. Musia byť schopné rozoznať a chápať možné nebezpečenstvo v prípade chybnjej obsluhy.

## Deti v domácnosti

- ▶ Deti mladšie ako 8 rokov sa nesmú samé pohybovať v blízkosti varnej dosky, iba ak sú pod stálym dozorom.
- ▶ Deti staršie ako 8 rokov môžu varnú dosku obsluhovať bez dozoru len vtedy, ak im bola jej obsluha vysvetlená tak, že ju dokážu bezpečne používať. Deti musia byť schopné rozoznať a chápať možné nebezpečenstvo v prípade chybnjej obsluhy.
- ▶ Deti nesmú varnú dosku čistiť bez dozoru.
- ▶ Dávajte pozor na deti, ktoré sa zdržujú v blízkosti varnej dosky. Nikdy im nedovoľte, aby sa s varnou doskou hrali.
- ▶ Varná doska sa počas prevádzky rozohreje na vysokú teplotu a ostane horúca ešte nejaký čas. Nedovoľte deťom, aby sa k varnej doske približovali, pokiaľ nevychladne tak, že je akékoľvek popálenie vylúčené.
- ▶ Nebezpečenstvo popálenia. Nedržte v odkladacích priestoroch nad alebo za varnou doskou žiadne predmety, ktoré by mohli zaujímať deti. Deti by to mohlo zvädzať k lezeniu na varnú dosku.
- ▶ Nebezpečenstvo popálenia a obarenia. Otočte uchá hrncov a rukoväť panvíc bokom nad pracovnú dosku, aby deti nemohli riad stiahnuť a popáliť sa.
- ▶ Nebezpečenstvo zadusením. Pri hre sa môžu deti zamotať do obalového materiálu (napr. fólií), alebo si tento navliecť na hlavu a udusiť sa. Odložte obalový materiál z dosahu detí.

# Bezpečnostné pokyny a varovné upozornenia

---

## Technická bezpečnosť

- ▶ Užívateľ môže byť neodborne vykonanými inštaláčnymi a údržbárskymi prácami alebo opravami vystavený nebezpečenstvu. Inštalácie, údržbárske práce a opravy elektrických prístrojov smú vykonávať len autorizovaní Miele odborní pracovníci.
- ▶ Poškodenia varnej dosky môžu ohroziť Vašu bezpečnosť. Skontrolujte varnú dosku, či nie je viditeľne poškodená. Poškodený prístroj nikdy neprevádzkujte.
- ▶ Dočasná alebo trvalá prevádzka sebestačného alebo nie sieťovo synchronizovaného zariadenia na dodávku energie (ako napr. ostrovné siete, back-up systémy) je možná. Predpokladom pre prevádzku je, aby malo zariadenie na dodávku energie údaje v súlade s nariadením EN 50160 prípadne porovnateľné. Ochranné opatrenia určené pre inštaláciu tohto Miele produktu v domácnosti musia byť zabezpečené aj pre ostrovnú prevádzku alebo nie sieťovú synchronizovanú prevádzku čo sa týka jej funkcie ako aj spôsobu práce, alebo musia byť nahradené rovnocennými opatreniami pri inštalácii. Tak ako je to napríklad popísané v aktuálnom zverejnení VDE-AR-E 2510-2.
- ▶ Elektrická bezpečnosť tejto varnej dosky je zabezpečená len vtedy, keď je pripojená k systému s ochranným vodičom, nainštalovaným podľa predpisov. Táto základná bezpečnostná požiadavka musí byť splnená. V prípade pochybností nechajte elektrickú inštaláciu skontrolovať kvalifikovaným elektrikárom.
- ▶ Pripojovacie údaje (frekvencia a napätie) uvedené na typovom štítku varnej dosky sa musia bezpodmienečne zhodovať so zodpovedajúcimi parametrami elektrickej siete, aby sa prístroj nepoškodil. Pred pripojením porovnajte tieto údaje. V prípade pochybností sa spýtajte kvalifikovaného elektrikára.
- ▶ Viacnásobné zásuvky alebo predlžovacie káble neposkytujú potrebnú bezpečnosť (nebezpečenstvo požiaru). Varnú dosku pomocou nich nepripájajte na elektrickú sieť.



## Bezpečnostné pokyny a varovné upozornenia

---

- ▶ Varnú dosku používajte len vstavanú, aby bola zaistená jej bezpečná funkcia.
- ▶ Táto varná doska sa nesmie prevádzkovať na nestabilných miestach (napr. na lodiach).
- ▶ Dotyk prípojov pod napätím ako aj zmena elektrickej a mechanickej konštrukcie Vás ohrozujú a môžu spôsobiť poruchu funkcie varnej dosky.  
Nikdy neotvárajte kryt varnej dosky.
- ▶ Nárok na záruku zaniká, ak opravy varnej dosky nevykonáva autorizovaná servisná služba Miele.
- ▶ Len pri originálnych náhradných dieloch zaručuje Miele, že spĺňajú bezpečnostné požiadavky. Pokazené časti sa smú vymeniť len za originálne.
- ▶ Varná doska nie je určená pre prevádzky s externým časovým spínačom.
- ▶ Pripojenie plynu musí vykonať odborník na plyn (viď kapitola „Inštalácia“, časť „Pripojenie plynu“). Ak odstránite sieťovú zástrčku prívodného kábla alebo prívodný kábel nie je vybavený sieťovou zástrčkou, musí varnú dosku pripojiť k elektrickej sieti kvalifikovaný elektrikár (viď kapitola „Inštalácia“, časť „Elektrické pripojenie“).
- ▶ Ak je poškodený prívodný sieťový kábel, musí ho kvalifikovaný elektrikár nahradiť špeciálnym sieťovým káblom (viď kapitola „Inštalácia“, odstavec „Elektrické pripojenie“).

## Bezpečnostné pokyny a varovné upozornenia

---

► Pri prácach spojených s inštaláciou a údržbou, ako aj pri opravách musí byť varná doska úplne odpojená od elektrickej siete. Prívod plynu musí byť uzatvorený. Zaisťíte to tým, že

- sú vypnuté ističe elektrickej inštalácie alebo
- sú úplne vyskrutkované poistky elektrickej inštalácie alebo
- je vytiahnutá elektrická zástrčka (ak je k dispozícii) zo zásuvky. Neťahajte pritom za sieťový kábel, ale za zástrčku.
- zatvorte prívod plynu

► Nebezpečenstvo úrazu elektrickým prúdom. Pri závade, alebo ak sa objavia praskliny, pukliny alebo trhliny v sklokeramickej doske, neuvádzajte ju do prevádzky alebo ju hneď vypnite. Odpojte varnú dosku od elektrickej siete a od prívodu plynu. Zavolajte servisnú službu.

► Ak je varná doska zabudovaná za čelom nábytku (napr. za dvierkami), čelo nábytku nikdy nezatvárajte, keď používate varnú dosku. Za čelom nábytku sa hromadí teplo a vlhkosť. Tým sa môže poškodiť varná doska, montážna skriňa a podlaha. Prednú časť nábytku zatvárajte až po úplnom vychladnutí varnej dosky.

► Raz za rok skontrolujte vizuálne plynové potrubia a plynové zariadenia svojej domovej inštalácie. Rešpektujte pritom požiadavky platné vo Vašej krajine.

## Prevádzkové zásady

- ▶ Varná doska sa počas prevádzky rozohreje na vysokú teplotu a ostane horúca ešte nejaký čas po vypnutí. Nedotýkajte sa prístroja pokým môže byť ešte horúci.
- ▶ Predmety v blízkosti zapnutej varnej dosky môžu začať horieť v dôsledku vysokých teplôt.  
Varnú dosku nepoužívajte nikdy na vyhrievanie miestnosti.
- ▶ Oleje a tuky sa môžu pri prehriatí vznietiť. Nenechajte varnú dosku počas práce s olejmi a tukmi nikdy bez dozoru. Nikdy nehaste horiace oleje a tuky vodou. Varnú dosku vypnite.  
Plamene opatrne zaduste pokrievkou alebo dekou na hasenie.
- ▶ Počas prevádzky nenechávajte prvok SmartLine bez dozoru. Majte krátke varenie a vypráženie neustále pod dohľadom.
- ▶ Plamene môžu zapáliť tukové filtre odsávača pár. Nikdy neflambujte pod odsávačom pár.
- ▶ Ak sa zahrejú nádoby so sprejom, ľahko vznietiteľné kvapaliny alebo horľavé materiály, môžu sa vznietiť. Neuchovávajte preto ľahko vznietiteľné predmety v zásuvkách priamo pod varnou doskou. Prípadné príborníky musia byť zo žiaruvzdorného materiálu.
- ▶ Nikdy nezohrievajte riad bez obsahu.
- ▶ V uzatvorených pohároch vzniká pri zaváraní a ohrievaní pretlak, dôsledkom ktorého sa môžu roztrhnúť. Varnú dosku nepoužívajte k zaváraniu a ohrievaniu pohárov.
- ▶ Ak varnú dosku prekryjete, hrozí pri nechcenom zapnutí alebo pri zvyškovom teple nebezpečenstvo, že sa vznieti, praskne alebo roztraví materiál prikrývky. Nikdy varnú dosku neprikrývajte, napr. kryciami doskami, plátnom alebo ochrannou fóliou.

## Bezpečnostné pokyny a varovné upozornenia

---

- ▶ Pri zapnutej varnej doske, nechcenom zapnutí alebo zvyškovom teple hrozí nebezpečenstvo, že sa zahrejú kovové predmety odložené na varnej doske. Iné materiály sa môžu roztaviť alebo vznietiť. Varnú dosku nepoužívajte ako odkladaciu plochu.
- ▶ Na horúcej varnej doske sa môžete popáliť. Pri všetkých prácach na horúcom prístroji si chráňte ruky izolačnými rukavicami alebo chňapkami. Používajte len suché rukavice alebo chňapky. Mokrú alebo vlhkú textíliu vedú teplo lepšie a môžu spôsobiť popáleninu parou. Dbajte pritom na to, aby sa tieto textílie nedostali do blízkosti plameňov. Nepoužívajte preto príliš veľké handry, utierky alebo podobné.
- ▶ Ak v blízkosti varnej dosky používate elektrický prístroj (napr. ručný mixér), dbajte na to, aby sa jeho sieťový pripojovací kábel nedostal do styku s horúcou varnou doskou. Mohla by sa poškodiť izolácia kábla.
- ▶ Ak by na sklokeramickú dosku spadli malé predmety (aj ľahké predmety ako soľnička), mohli by spôsobiť trhliny alebo praskliny. Dajte pozor, aby na sklokeramickú dosku nespadol žiadne predmety.
- ▶ Riad z plastu alebo z hliníkovej fólie sa pri vysokých teplotách taví. Nepoužívajte riad z plastu alebo z hliníkovej fólie.
- ▶ Po stlačení ovládacieho gombíka sa na zapaľovacej elektróde vytvorí iskra. Pri čistení nestláčajte ovládací gombík ani sa nedotýkajte varnej dosky alebo horáka v oblasti zapaľovacej elektródy.
- ▶ Odsávač pár umiestnený nad varnou doskou sa môže vplyvom veľkého tepla plameňov poškodiť alebo vznietiť. Nikdy nenechávajte horák horieť bez umiestneného riadu.
- ▶ Horák zapáľte až vtedy, keď sú správne zmontované všetky súčasti horáka.

## Bezpečnostné pokyny a varovné upozornenia

---

- ▶ Používajte len riad, ktorého priemer nie je ani menší ani väčší než sú uvedené rozmery (viď kapitola „Kuchynský riad“). Ak je priemer príliš malý, nemá riad dostatočnú stabilitu. Ak je priemer príliš veľký, môžu horúce spaliny prúdiace pod dnom riadu von poškodiť pracovnú dosku alebo tepelne neodolnú, napr. panelmi obloženú stenu ako aj časti varnej dosky. Za takto vzniknuté škody Miele nezodpovedá.
- ▶ Dbajte na to, aby plameň horáka nepresahoval cez dno riadu na varenie a nedostal sa k vnútornej strane riadu.
- ▶ Nepoužívajte riad s príliš tenkým dnom. Pri nerešpektovaní sa môže varná doska poškodiť.
- ▶ Používajte vždy dodané nosiče na riad. Riad na varenie nesmiete nikdy postaviť priamo na horák.
- ▶ Nosiče riadu nasadzujte kolmo, aby ste zabránili poškrabaniu.
- ▶ V blízkosti varnej dosky neukladajte žiadne ľahko horľavé predmety.
- ▶ Vystreknutý tuk na iné horľavé zvyšky (potravín) na varenej doske sa môžu vznietiť. Odstráňte ich čím najskôr.
- ▶ Používanie varnej dosky spôsobuje vytváranie tepla, vlhka a splo-dín horenia v priestore inštalácie. Pri prevádzke varnej dosky je potrebné obzvlášť dbať na dobré vetranie priestoru inštalácie: je potrebné mať otvorené prirodzené vetracie otvory alebo zabezpečiť mechanické ventilačné zariadenie (napr. odsávač pár).
- ▶ Intenzívne a dlho trvajúce používanie varnej dosky si môže vyžadovať dodatočné vetranie, napr. otvorenie okna alebo účinnejšiu ventiláciu napr. prevádzkovaním existujúceho mechanického ventilačného zariadenia na vyšší stupeň výkonu.
- ▶ Nepoužívajte pekáče, panvice alebo grilovacie kamenné dosky, ktoré sú také veľké, že prekývajú viac horákov. Takto nahromadené teplo môže poškodiť varnú dosku.

## Bezpečnostné pokyny a varovné upozornenia

---

- ▶ Ak nebola varná doska neobvykle dlhú dobu používaná, mali by ste ju pred opätovným uvedením do prevádzky dôkladne vyčistiť a nechať skontrolovať riadne funkcie autorizovaným odborníkom.
- ▶ Ak prevádzkujete plynový varný prvok priamo vedľa stolového ventilátora, medzi odsávač v pracovnej doske a varný prvok sa musí umiestniť ochrana proti plameňom FlameGuard.

### Čistenie a ošetrovanie

- ▶ Para z parného čistiaceho zariadenia sa môže dostať k častiam pod napätím a spôsobiť skrat.  
Na čistenie varnej dosky nepoužívajte nikdy parný čistič.
- ▶ Miele Vám poskytuje až 15 ročnú, najmenej ale 10 ročnú záruku na dodanie náhradných dielov pre zachovanie funkčnosti po ukončení sériovej výroby Vášho kombi setu.

# Váš príspevok k ochrane životného prostredia

---

## Likvidácia obalu

Obal slúži na manipuláciu a chráni prístroj pred poškodením počas prepravy. Obalové materiály boli zvolené s prihliadnutím na aspekty ochrany životného prostredia a možnosti ich likvidácie, sú všeobecne recyklovateľné.

Vrátenie obalového materiálu do materiálového cyklu šetrí suroviny a znižuje množstvo odpadu. Využívajte zberné miesta cenných materiálov a možnosti vrátenia. Prepravné obaly zoberie späť Váš špecializovaný predajca Miele.

## Likvidácia starého prístroja

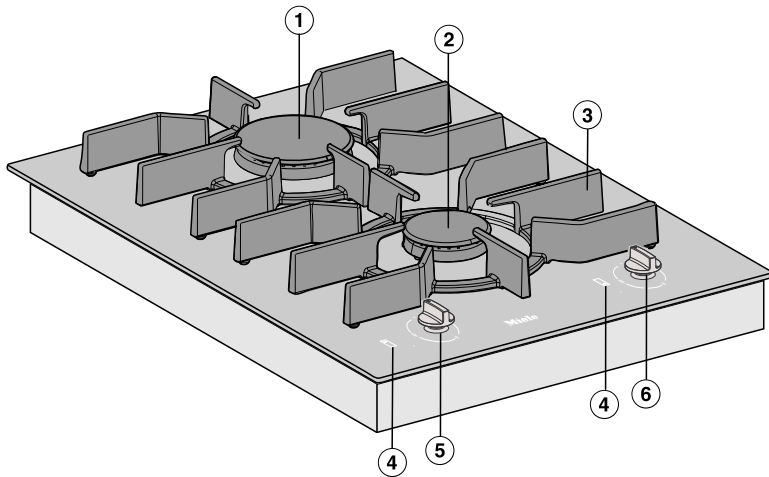
Elektrické a elektronické prístroje obsahujú mnohonásobne hodnotné materiály. Obsahujú aj určité látky zmesi a stavebné prvky, ktoré boli potrebné pre ich funkciu a bezpečnosť. V komunálnom odpade ako aj nesprávnou manipuláciou môžu ohroziť ľudské zdravie a škodiť životnému prostrediu. Váš starý prístroj preto nedávajte v žiadnom prípade do komunálneho odpadu.



Na bezplatné odovzdanie a likvidáciu elektrických a elektronických prístrojov využite oficiálne zberné miesto vo vašom bydlisku, u predajcu alebo v Miele. Za vymazanie prípadných osobných údajov na likvidovanom prístroji ste zo zákona zodpovedný sami. Zo zákona máte povinnosť vybrať a pritom nezničiť staré batérie a staré akumulátory, ktoré nie sú pevne uzatvorené v prístroji ako aj lampy, ktoré je možné vybrať bez zničenia. Zaneste ich do vhodnej zberne, kde ich môžete bezplatne odovzdať. Postarajte sa prosím o to, aby bol Váš starý prístroj uložený mimo dosah detí až do doby odvezenia.



## Varná doska

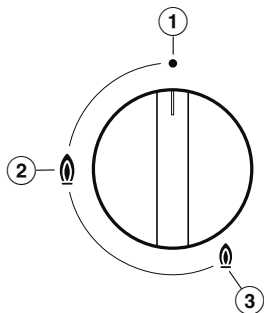


- ① Silný horák
- ② Normálny horák
- ③ Nosič hrncov
- ④ symboly pre priradenie gombíkov
- ⑤ Zadný ovládací gombík horáka
- ⑥ Ovládací gombík horáka, predný

# Prehľad

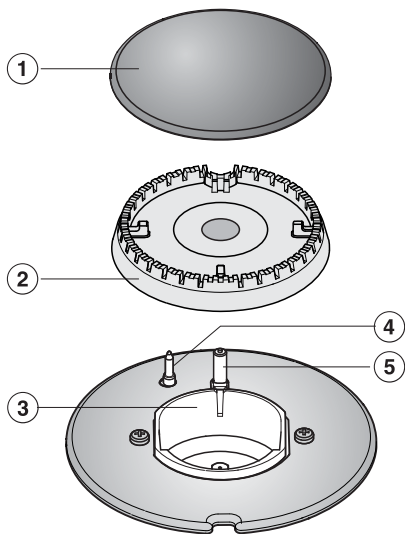
---

## Ovládacie gombíky



- ① • Vypnutie horáka  
Je zablokovaný prívod plynu
- ② 🔥 Silný plameň  
Horák horí na najvyššej úrovni
- ③ 🔥 Slabý plameň  
Horák horí na najnižšej úrovni

## Horák



- ① Kryt horáka
- ② Hlavica horáka
- ③ Spodná časť horáka
- ④ Termočlánok
- ⑤ Zápal.elektroda

# Prehľad

---

## **Dodávané príslušenstvo**

Podľa potreby si môžete doobjednať príslušenstvo, ktoré sa dodáva s prístrojom ako aj príslušenstvo na dokúpenie (viď kapitola „Príslušenstvo na dokúpenie“).

- Prilepte typový štítok, ktorý je súčasťou dokumentácie dodanej s Vaším prístrojom na miesto na to určené v kapitole „Servisná služba“.
- Odstráňte ochranné fólie a nálepky, ktoré môžu byť na prístroji umiestnené.

### Prvé čistenie prvku SmartLine

- Opláchnite snímateľné časti horáka špongiou, malým množstvom umývacieho prostriedku a teplou vodou. Potom usušte časti a horáky opäť nasadte (viď kapitola „Čistenie a ošetrovanie“).
- Sklokeramický povrch utrite vlhkou handričkou a osušte ho.

### Prvé uvedenie prvku SmartLine do prevádzky

Kovové časti sú chránené ošetrovujúcim prostriedkom. Keď SmartLine prvok uvádzate po prvý krát do prevádzky, vzniká zápach a prípadné výpary.

Zápach a prípadné vystupujúce výpary neznamenajú chybné zapojenie alebo poruchu prístroja a nie sú zdraviu škodlivé.

# Kuchynský riad

<b>Minimálny priemer dna kuchynského riadu [cm]</b>	
---	--

Normálny horák	12
Silný horák	14

<b>Maximálny horný priemer kuchynského riadu [cm]</b>	
---	--

Normálny horák	22
Silný horák	24

- Zvoľte kuchynský riad, ktorý sa hodí k horáku:

veľký priemer = veľký horák

malý priemer = malý horák

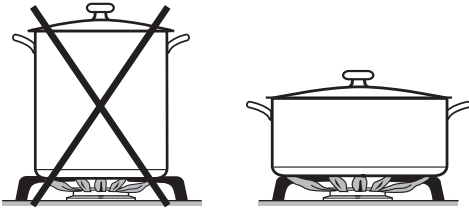
- Dodržte rozmery uvedené v tabuľke. Použitie nadrozmerných hrncov môže spôsobiť, že sa plamene rozšíria a poškodia susediacu pracovnú dosku alebo iné prístroje. Vhodná veľkosť hrnca zlepšuje účinnosť. Hrnce, ktorých priemer je menší ako nosič riadu a hrnce, ktoré nestoja bezpečne na nosiči (bez kývania) predstavujú nebezpečenstvo a nemali by sa používať.
- Na rozdiel od hrncov, ktoré sa používajú na elektrických varných doskách, nemusia byť dna hrncov rovné, aby sa dosiahli dobré výsledky.
- Pri nákupe hrncov a panvíc myslite na to, že sa všeobecne neudáva priemer dna, ale horný priemer.
- Môžete používať každý kuchynský riad, ktorý je tepelne odolný.

- Uprednostňujte kuchynský riad s hrubostenným dnom, pretože dobré vyrovnáva teplo. Pri tenkostennom dne hrozí nebezpečenstvo, že sa potraviny v niektorých miestach prehrejú. Preto častejšie miešajte.
- Riad na varenie postavte vždy na dodaný nosič. Riad na varenie nesmiete nikdy postaviť priamo na horák.
- Riad na varenie umiestnite na nosiči tak, aby sa nemohol prevrátiť. Minimálne naklonenie sa nemôže nikdy úplne vylúčiť.



- Nepoužívajte hrnce alebo panvice, ktoré majú vystužený okraj.

- Pokiaľ je to možné, varte v uzatvorených hrncoch alebo panviciach. Tak zabránite zbytočnému úniku tepla.



- Voľte radšej široké, ploché hrnce než úzke a vysoké. Lepšie sa zohrievajú.
- Varte s malým množstvom vody.
- Po predvarení alebo opečení nastavte včas slabší plameň.
- Na skrátenie doby dusenia použite rýchlovarný hrniec.

## Zapnutie

Ak prevádzkujete plynový varný prvok vedľa odsávača v pracovnej doske, bude to mať vplyv na funkciu plynového varného prvku.

Ochranný kryt FlameGuard umiestnite medzi plynový varný prvok a odsávač v pracovnej doske.



Nebezpečenstvo prehriatym pokrmom.

Prípravovaný prehriaty pokrm sa môže prehriať a vznietiť.

Počas prevádzky nenechajte varnú dosku bez dozoru.

- Stlačte príslušný ovládací gombík a otočte ho doľava na symbol najväčšieho plameňa. Zapalovacia elektróda „klikne“ a zapáli plyn.

Pri manipulácii s niektorým ovládacím gombíkom sa automaticky vytvorí iskra na všetkých horákoch. Toto je normálne a neznamená to chybu prístroja.

- Keď je viditeľný plameň, podržte ovládací gombík stlačený ešte 5 až 10 sekúnd a potom ho uvoľnite.
- Ak sa horák nezapáli, otočte ovládacím gombíkom do polohy • horák vypnutý. Vyvetrajte miestnosť alebo počkajte minimálne 1 minútu s ďalším pokusom zapálenia. Ak je to potrebné, pri druhom pokuse o zapálenie podržte ovládací gombík dlhšie stlačený.
- Ak sa horák nezapáli ani po druhom pokuse o zapálenie, otočte ovládací gombík na •, horák vypnite a pozrite si kapitolu „Čo robiť, ak ...“.

## Zapnutie v prípade výpadku prúdu

V prípade výpadku prúdu môžete plameň zapáliť ručne, napr. zápalkou.

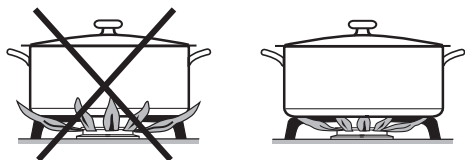
- Na zapálenie horáka stlačte ovládací gombík a otočte ho doľava na symbol najväčšieho plameňa.
- Držte ovládací gombík stlačený a zápalkou zapáľte vytekajúcu zmes plynu a vzduchu.
- Ovládací gombík podržte stlačený približne 5-10 sekúnd a potom ho uvoľnite.



## Regulácia plameňa

Horáky je možné regulovať plynule medzi najsilnejším a najslabším plameňom/výkonom.

Keďže je vonkajšia časť plameňa oveľa viac výhrevnejšia ako stred plameňa, mali by špičky plameňa ostať pod dnom hrnca. Presahujúce špičky plameňa zbytočne odovzdávajú teplo do okolitého vzduchu, môžu poškodiť ucho hrnca a zvyšujú nebezpečenstvo popálenia.



- Plameň regulujte tak, aby v žiadnom prípade nepresahoval cez hrniec.

## Vypnutie

- Otočte ovládacím gombíkom doprava do polohy • horák vypnutý.

Prívod plynu sa zastaví a plameň zhasne.


# Bezpečnostné zariadenie

---

## Termoelektrická poistka zapalovania


Vaša varná doska je vybavená termoelektrickou poistkou zapalovania. Ak plameň plynu zhasne, napr. v dôsledku vykypenia jedla alebo prievanu, prívod plynu sa uzavrie. Zabráni sa tak úniku plynu. Po otočení ovládacieho gombíka do polohy • je horák opäť pripravený na prevádzku.

Termoelektrická zapalovacia poistka funguje nezávisle od napájania, t. j. je aktívna aj vtedy, keď je varná doska v prevádzke počas výpadku prúdu.

 Nebezpečenstvo popálenia horúcimi povrchmi.

Po skončení varenia sú povrch varnej dosky, podstavce na panvice a horáky horúce.

Skôr ako začnete varnú dosku čistiť, nechajte ju vychladnúť.

 Škody spôsobené vniknutou vlhkosťou.

Para z parného čistiaceho zariadenia sa môže dostať k častiam pod napätím a spôsobiť skrat.

Na čistenie varnej dosky nepoužívajte nikdy parný čistič.

Ak použijete nevhodné čistiace prostriedky, môžu sa všetky povrchy zafarbiť alebo zmeniť. Povrchy sú citlivé na poškrabanie.

Odstráňte ihneď zvyšky čistiacich prostriedkov.

Nepoužívajte drhnúce alebo škrabajúce čistiace prostriedky.

Jedlo ktoré prekypelo môže spôsobiť sfarbenie súčastí horákov.

Nečistoty a škvrny od soli alebo cukru odstráňte ihneď.

Po stlačení ovládacieho gombíka sa na zapaľovacej elektróde vytvorí iskra. Pri čistení nestláčajte ovládací gombík ani sa nedotýkajte varnej dosky alebo horáka v oblasti zapaľovacej elektródy.

Pred čistením vždy nechajte prvok SmartLine vychladnúť.

- Po každom použití vyčistite prvok SmartLine a príslušenstvo.
- Prvok SmartLine po každom vlhkom čistení osušte, aby sa netvoril vodný kameň.


## Nevhodné čistiace prostriedky

Aby sa zabránilo poškodeniu povrchov, nepoužívajte pri čistení

- čistiace prostriedky obsahujúce sódu, alkálie, čpavok, kyseliny a chlór
- čistiace prostriedky na rozpúšťanie vodného kameňa
- odstraňovačom škvŕn a hrdze
- čistiace prostriedky na drhnutie napr. drhnutí prášok, tekuté mlieko, drsné hubky
- čistiace prostriedky obsahujúce rozpúšťadlá
- čistiace prostriedky na umývačku riadu
- sprej na gril a rúry na pečenie
- čistiaci prostriedok na sklo
- tvrdé drhnúce kefy alebo hubky (napr. hubky na hrnce) alebo použité hubky obsahujúce ešte zvyšky drhnutí prostriedkov
- odstraňovač nečistôt

# Čistenie a ošetrovanie

## Čistenie sklokeramickej plochy

 Škody spôsobené špicatými predmetmi.

Môže dôjsť k poškodeniu tesniacej pásky medzi prvkom SmartLine a pracovnou doskou.

Nepoužívajte pri čistení žiadne špicaté predmety.

Pri čistení prostriedkom na ručné umývanie sa neodstránia všetky znečistenia a zvyšky.

Vznikne neviditeľná vrstva, ktorá spôsobuje zafarbenie sklokeramiky.


Tieto sfarbenia sa už nedajú odstrániť.

Sklokeramicкую plochu čistite pravidelne čistiacim prostriedkom na sklokeramiku.

- Odstráňte všetky hrubé znečistenia vlhkou utierkou, silne prilepené nečistoty škrabkou na sklo.
- Sklokeramicкую plochu nakoniec vyčistíte Miele prostriedkom na čistenie sklokeramiky a nerez (viď kapitola „Príslušenstvo na dokúpenie“, odstavce „Čistiace a ošetrovacie prostriedky“) alebo bežným čistiacim prostriedkom na sklokeramiku a kuchynským papierom alebo čistou utierkou. Čistiaci prostriedok nenanášajte na horúcu sklokeramicкую plochu, pretože môžu vzniknúť škvrny. Dbajte na údaje výrobcu čistiacieho prostriedku.
- Odstráňte zvyšky čistiacieho prostriedku vlhkou utierkou a nakoniec sklokeramicкую plochu osušte.

Zvyšky čistiacieho prostriedku sa pri ďalšom varení pripeču a poškodia sklokeramiku. Dbajte na odstránenie všetkých zvyškov.

- **Škrvny** vzniknuté z vodného kameňa, vody a zvyškov hliníka (s kovovým leskom) odstráňte čistiacim prostriedkom na sklokeramiku a nerez.

 Nebezpečenstvo popálenia horúcimi povrchmi.

Počas varenia sú povrchy horúce.

Skôr ako budete škrabkou na sklo odstraňovať zvyšky cukru, plastov alebo alobalu z horúcej sklokeramickej plochy, vezmite si chňapky na hrnce.

- Ak sa dostane **cukor, umelá hmota alebo alobal** na sklokeramicкую plochu, vypnite varnú dosku.
- Zoškrabte tieto látky **ihneď**, teda ešte v horúcom stave dôkladne škrabkou na sklo.
- Sklokeramicкую plochu po vychladnutí očistíte podľa vyššie uvedeného popisu.

### Čistenie ovládacích gombíkov

- Vyčistite ovládacie gombíky hubkou s malým množstvom prostriedku na ručné umývanie a teplou vodou. Pevne prilínuté nečistoty najskôr namočte.
- Ovládacie gombíky osušte čistou handričkou.

### Čistenie stojana na hrnce

- Odoberte nosiče riadu.
- Vyčistite nosiče riadu v umývačke alebo hubkou s malým množstvom prostriedku na ručné umývanie a teplou vodou. Pevne prilínuté nečistoty najskôr namočte.
- Nosiče riadu dôkladne osušte čistou utierkou.

# Čistenie a ošetrovanie


---

## Čistý horák

Súčasti horákov nikdy nečistite v umývačke riadu.

Povrch krytu horáka časom zmatnie. To je úplne normálne a neznamená to poškodenie materiálu.

- Odoberte všetky voľné diely horákov a vyčistite ich výlučne ručne hubkou s malým množstvom prostriedku na ručné umývanie a teplou vodou.
- Vyčistite všetky výstupy plameňa od nečistôt.

 **Nebezpečenstvo výbuchu.**  
V dôsledku uzavretých vývodov plameňa sa môže nespálený plyn zhromažďovať v spodnej skrinke a vyprchať. To môže mať za následok poškodenie zariadenia a zranenie. Uistite sa, že výstupy plameňa nie sú vždy znečistené.

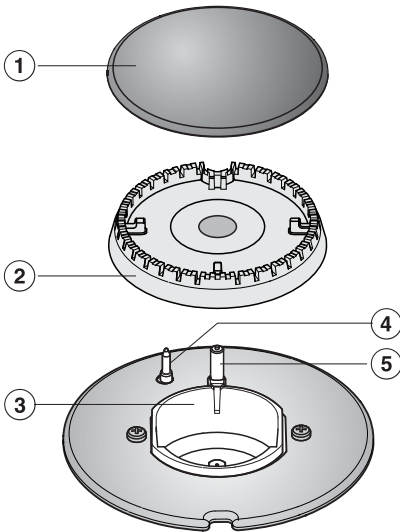
- Pevné, neodoberateľné časti horáka vyčistíte vlhkou utierkou.
- Zapaľovaciu elektródu a termočlánok vyčistite opatrne dobre vyžmýkanou hubkou.

Zapaľovacia elektróda nesmie zvlhnúť, inak sa nevytvorí zapaľovacia iskra.

- Nakoniec všetko vysušte čistou utierkou. Dbajte na to, aby boli aj otvory pre plamene úplne suché.

Povrch krytu horáka časom zmatnie. To je úplne normálne a neznamená to poškodenie materiálu.

## Zostavte horák



- Hlavu horáka ② umiestnite na základňu horáka ③ tak, aby termočlánok ④ a zapalovacia elektróda ⑤ prechádzali otvormi v hlave horáka. Hlava horáka musí správne zacvaknúť.
- Umiestnite kryt horáka ① na úroveň hlavy horáka ②. Ak je kryt horáka správne umiestnený, nie je možné ho posúvať.

Uistite sa, že ste diely horáka zostavili v správnom poradí.

## Čo robiť, keď ...

Väčšinu porúch a chýb, ku ktorým dochádza pri dennej prevádzke môžete sami odstrániť. V mnohých prípadoch môžete ušetriť čas a peniaze, pretože nemusíte volať servisnú službu.

Pod [www.miele.com/service](http://www.miele.com/service) získate informácie ako môžete sami odstrániť poruchy.

Nasledujúce tabuľky vám majú pomôcť nájsť príčinu poruchy alebo chyby a odstrániť ich.

Problém	Príčina a odstránenie
<b>Pri prvom uvedení do prevádzky alebo po dlhšom neprevádzkovaní sa nezapaľuje horák.</b>	V plynovom potrubí môže byť vzduch. ■ Postup zapaľovania prípadne zopakujte.
<b>Horák sa po niekoľkých pokusoch nezapáli.</b>	Vyskytla sa technická porucha. ■ Otočte všetky ovládacie gombíky doprava na •. Horák vypnite a na niekoľko sekúnd odpojte varnú dosku od napájania.
	Horák nie je správne zmontovaný. ■ Správne zmontujte horák.
	Nie je otvorené uzatváracie zariadenie plynu. ■ Otvorte uzatváracie zariadenie plynu.
	Horák je mokrý a/alebo znečistený. ■ Vyčistite a vysušte horák.
	Otvory na plamene sú upchané a/alebo mokré. ■ Vyčistite a vysušte otvory pre plamene.
<b>Po zapálení plameň zhasne.</b>	Plamene sa nedotýkajú termočlánku, nie je dostatočne horúci: Časti horáka nie sú správne uložené. ■ Nasadte správne súčasti horáku.
	Termočlánok je znečistený. ■ Nečistoty odstráňte.
<b>Plynový plameň sa mení.</b>	Súčasti horáku nie sú správne nasadené. ■ Nasadte správne súčasti horáku.
	Je znečistená hlava horáka alebo otvory krytu horáka. ■ Nečistoty odstráňte.



Problém	Príčina a odstránenie
<b>Počas prevádzky zhasne plynový plameň.</b>	Súčasti horáku nie sú správne nasadené. ■ Nasadte správne súčasti horáku.
<b>Nefunguje elektrické zapaľovacie zariadenie horáka.</b>	Vypol sa istič domovej inštalácie. ■ Vyžiadajte prípadne kvalifikovaného elektrikára alebo servisnú službu.
	Medzi zapaľovacou elektródou a krytom horáka sa nachádzajú zvyšky jedla. Termočlánok je znečistený. ■ Odstráňte nečistoty (pozri kapitolu „Čistenie a starostlivosť“).

## Príslušenstvo na dokúpenie

---

Miele ponúka široký sortiment príslušenstva Miele vhodného pre Vaše prístroje a čistiace a ošetrovacie produkty.

Tieto produkty si môžete ľahko objednať v internetovom obchode Miele.

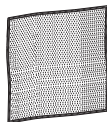
Tieto výrobky získate aj prostredníctvom servisnej služby Miele (viď koniec tohto návodu na použitie) a u Vášho špecializovaného predajcu Miele.

### Čistiaci prostriedok na sklokeramiku a nerez 250 ml



Odstraňuje silnejšie znečistenia, škvvrny z vodného kameňa a zvyšky hliníka.

### Utierka z mikrovlákna



Na odstránenie odtlačkov prstov a miernych znečistení.

## Kontakt pri poruchách

Pri poruchách, ktoré neviete sami odstrániť, informujte napr. Vášho špecializovaného predajcu Miele alebo servisnú službu Miele.

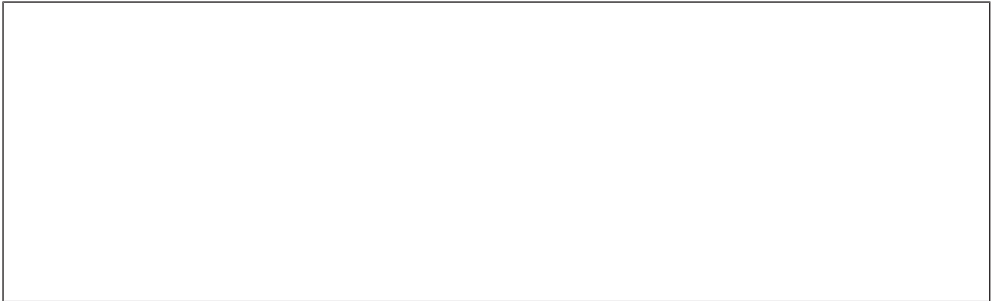
Servisnú službu Miele si môžete vyžiadať online na [www.miele.sk](http://www.miele.sk).

Kontaktné údaje servisnej služby Miele nájdete na konci tohto dokumentu.

Servisná služba potrebuje označenie modelu a výrobné číslo (Fabr./SN/Nr.). Obe dva údaje nájdete na typovom štítku.

## Typový štítok

Nalepte sem priložený typový štítok. Pritom dbajte na to, aby modelové označenie súhlasilo s údajmi na zadnej strane tohto dokumentu.





## Záruka

Záručná doba je 2 roky.

Ďalšie informácie nájdete na dodaných záručných podmienkach.

## Bezpečnostné pokyny pre zabudovanie

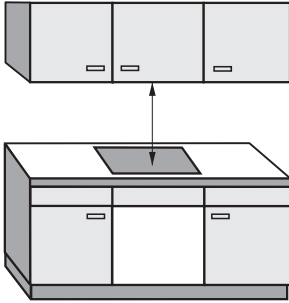
 Škody spôsobené nesprávnou vstavbou.  
Nesprávna inštalácia môže poškodiť prvok SmartLine.  
Prvok SmartLine nechajte nainštalovať len kvalifikovaným odborníkom.

 Škody spôsobené padajúcimi predmetmi.  
Pri montáži horných skriň alebo odsávača pár sa môže prvok SmartLine poškodiť.  
Prvok SmartLine vbudujte až po montáži horných skriň a odsávača pár.

- ▶ Pre inštalačný priestor prvku SmartLine je potrebné dodržiavať platné predpisy a smernice krajiny určenia.  
Pre Nemecko: DVGW-TRGI alebo TRF (propán bután)  
Pre Rakúsko: ÖVGW TR Gas G1 alebo ÖVGW TR propán bután G2.
- ▶ Dýhy pracovnej dosky musia byť spracované tepelne odolným lepidlom (100 °C), aby sa neodlepili alebo nezdeformovali. Lemovacie lišty musia byť tepelne odolné.
- ▶ Z dôvodu možného vzplanutia plameňa sa plynová varná doska/ varná kanvica a fritéza nesmú inštalovať priamo vedľa seba. Medzi varnou doskou a fritézou sa musí dodržať minimálna vzdialenosť 288 mm.
- ▶ Prvok SmartLine nesmie byť zabudovaný nad chladiacimi prístrojmi, umývačkami riadu, práčkami a sušičkami.
- ▶ Plynová hadica a sieťový pripojovací kábel nesmú po inštalácii prvku SmartLine prísť do kontaktu s horúcimi časťami spotrebiča.
- ▶ Sieťový pripojovací kábel a flexibilné plynové pripojovacie potrubie nesmie po zabudovaní SmartLine prvku prísť do kontaktu s pohyblivými súčasťami kuchynských prvkov (napr. zásuvkou) a nesmie byť vystavený mechanickej záťaži.
- ▶ Dodržujte bezpečnostné vzdialenosti uvedené na nasledujúcich stranách.

## Bezpečnostné vzdialenosti

### Bezpečnostná vzdialenosť nad prvkom SmartLine



Medzi prvkom SmartLine a nad ním umiestneným odsávačom pár musí byť dodržaná bezpečnostná vzdialenosť uvádzaná výrobcom odsávača.

Ak sú nad varnou doskou nainštalované ľahko vznietiteľné materiály (napr. závesná polička), musí byť bezpečnostná vzdialenosť najmenej 760 mm.

Ak je pod odsávačom pár zabudovaných niekoľko prvkov SmartLine, pre ktoré sú uvedené rôzne bezpečnostné vzdialenosti, dodržte najväčšiu požadovanú vzdialenosť.

# Inštalácia

## Bezpečnostná vzdialenosť za prístrojom/vedľa prístroja

Prvok SmartLine by ste mali prednostne zabudovať tak, aby bolo veľa miesta vpravo a vľavo.

Na zadnej strane prvku SmartLine musí byť dodržaná nižšie uvedená minimálna vzdialenosť ① od steny vysokej skrine alebo steny.

Na jednej strane prvku SmartLine (vpravo alebo vľavo) musí byť dodržaná nižšie uvedená minimálna vzdialenosť ②, ③ od steny vysokej skrine alebo od steny na druhej strane minimálna vzdialenosť 300 mm.

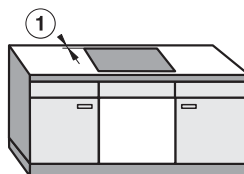
① minimálna vzdialenosť **vzadu** od výrezu v pracovnej doske po zadný okraj pracovnej dosky:  
50 mm

② minimálna vzdialenosť **vpravo** od výrezu v pracovnej doske po zadný vedľajší nábytok (napr. vysokú skriňu) alebo k stene miestnosti:  
100 mm.

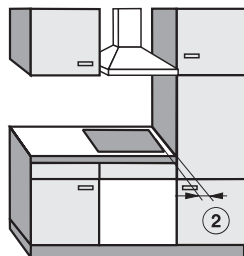
③ minimálna vzdialenosť **vľavo** od výrezu v pracovnej doske po zadný vedľajší nábytok (napr. vysokú skriňu) alebo k stene miestnosti:  
100 mm.



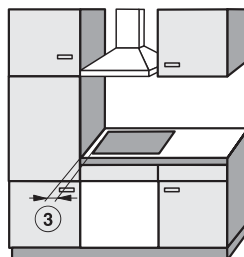
nie je povolené



veľmi vhodné



nehodné



nehodné

## Bezpečnostná vzdialenosť od obloženia výklenku

Ak sa bude výklenok obkladať, musí byť dodržaná určitá minimálna vzdialenosť medzi výrezom v pracovnej doske a obložením, pretože vysoké teploty môžu zmeňiť alebo zničiť materiály obloženia.

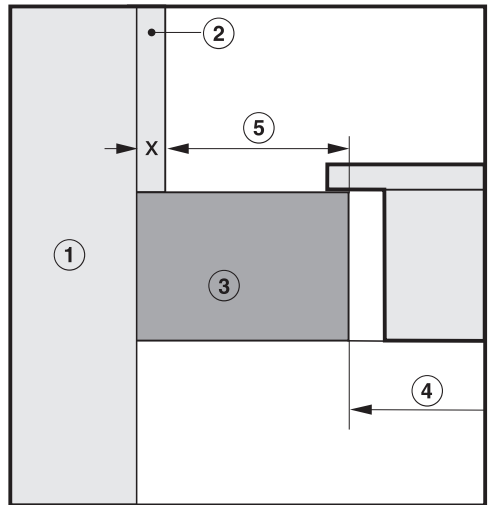
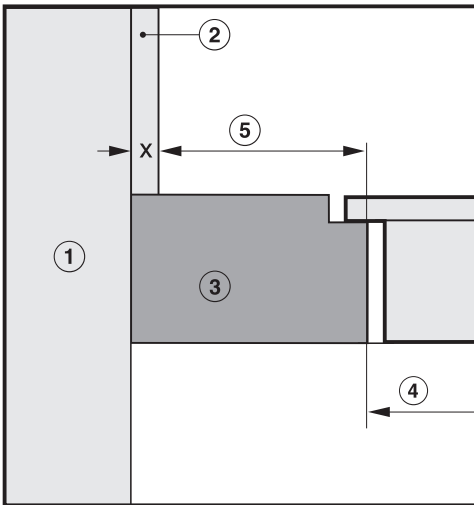
Pri obložení z horľavých materiálov (napr. dreva) musí byť minimálna vzdialenosť ⑤ medzi výrezom v pracovnej doske a obložením výklenku 50 mm.

Pri obložení z nehorľavých materiálov (napr. kov, prírodný kameň, keramické obkladačky) musí byť minimálna vzdialenosť ⑤ medzi výrezom v pracovnej doske a obložením výklenku 50 mm mínus hrúbka obloženia.

Príklad: hrúbka obloženia výklenku 15 mm  
 $50 \text{ mm} - 15 \text{ mm} = \text{minimálna vzdialenosť } 35 \text{ mm}$

### Montáž bez rámu pre zapustenie do pracovnej dosky

### Montáž položením na pracovnú dosku

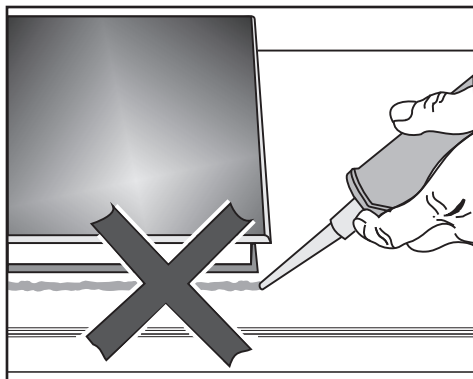


- ① murivo
- ② rozmer obloženia výklenku  $x = \text{hrúbka obloženia výklenku}$
- ③ pracovná doska
- ④ výrez v pracovnej doske
- ⑤ minimálna vzdialenosť pri  
**horľavých** materiáloch 50 mm  
**nehorľavých** materiáloch  $50 \text{ mm} - \text{rozmer } x$

# Inštalácia

## Pokyny k montáži - bez rámu so zabrúsením

### Tesnenie medzi prvkom SmartLine a pracovnou doskou

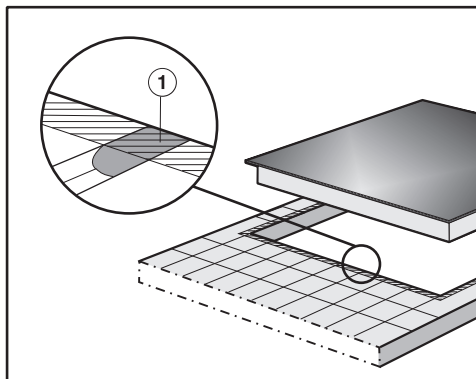


⚠ Škody spôsobené chybným zabudovaním.

Ak je potrebné odstrániť prvok ProLine a utesniť prvok SmartLine tmelom na škáry, môže dôjsť k poškodeniu prvku SmartLine a pracovnej dosky. Medzi prvkom SmartLine a pracovnou doskou nepoužívajte tesniaci tmel.

Tesnenie pod okrajom hornej časti prístroja zaisťuje dostatočné utesnenie s pracovnou doskou.

## Obkladaná pracovná plocha



Škáry ① a šrafovaná oblasť pod úložnou plochou prvku SmartLine musia byť hladké a rovné, aby varná doska dosadla rovnomerne a tesnenie pod okrajom hornej časti prístroja zabezpečovalo utesnenie voči pracovnej doske.

### Tesniaca páska

Ak sa prvok SmartLine vyberie kvôli servisu, môže sa poškodiť tesniaca páska pod okrajom prvku SmartLine. Tesniacu pásku vždy pred opätovným zabudovaním nahradte.



## **Inštalácia viacerých prvkov**

### **SmartLine**

Spoje medzi jednotlivými prvkami SmartLine sú natreté silikónovým tmelom odolným voči teplotám (min. 160 °C). Pri zapustenej inštalácii sa musí škára medzi prvkom (prvkami) SmartLine a pracovnou doskou nastriekať silikónovým tmelom odolným voči teplote (min. 160 °C).

Prvky SmartLine musia byť po inštalácii voľne prístupné zospodu, aby bolo možné spodnú skrinku vybrať na účely údržby. Ak prvky SmartLine nie sú prístupné zdola, musí sa odstrániť tesniaca hmota, aby sa dali odstrániť.

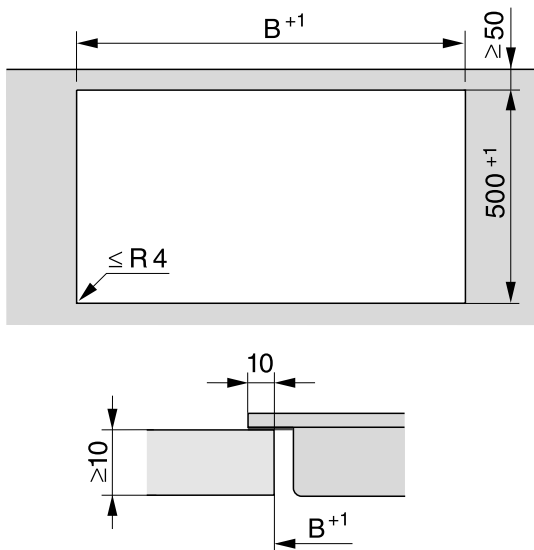
### **Kombinácia s odsávačom v pracovnej doske**

Ak sa prvok SmartLine inštaluje v kombinácii s odsávačom v pracovnej doske., musí sa najprv nainštalovať stolný ventilátor.


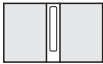
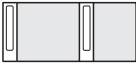
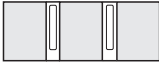



# Inštalácia

---

## Výrez v pracovnej doske - bez rámu so zaobrúsením







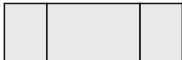



## Inštalácia s odsávačom v pracovnej doske

Príklady kombinácií	Množstvo x šírka [mm]		Rozmer B [mm]
	Prvky na varenie	Odsávače v pracovnej doske	
	1 x 378	1 x 120	481
	2 x 378	1 x 120	862
	1 x 378 1 x 620	2 x 120	1226
	3 x 378	2 x 120	1365
	2 x 378 1 x 620	2 x 120	1607
	4 x 378	2 x 120	1746
	1 x 620	2 x 120	845

# Inštalácia

## Inštalácia bez odsávača v pracovnej doske

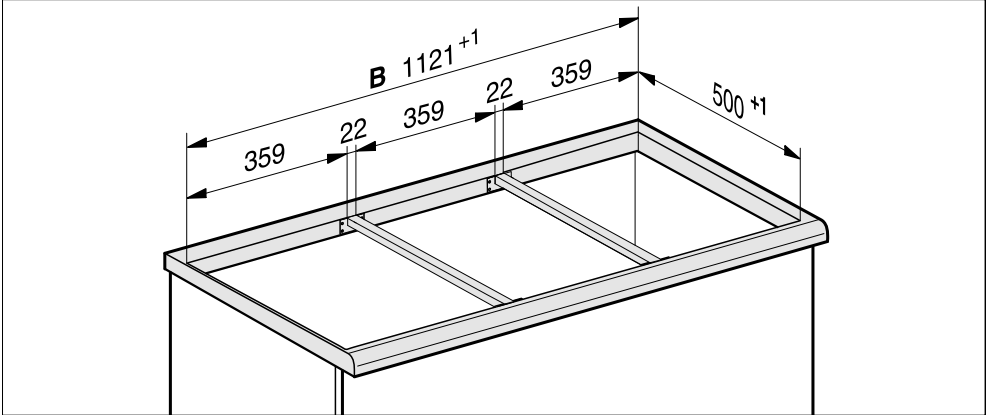
Príklady kombinácií	Množstvo x šírka [mm] Prvky na varenie	Rozmer B [mm]
	1 x 378	359
	2 x 378	740
	1 x 378 1 x 620	982
	3 x 378	1121
	2 x 378 1 x 620	1363
	4 x 378	1502
	2 x 378 1 x 800	1554
	2 x 378 1 x 936	1680

## Spojovacie lišty - bez rámu so zabrúsením

Ak inštalujete niekoľko jednotiek, musíte medzi ne umiestniť medzilišty.

Na inštaláciu zariadenia CSDA 700x FL potrebujete iba priložené konzoly.

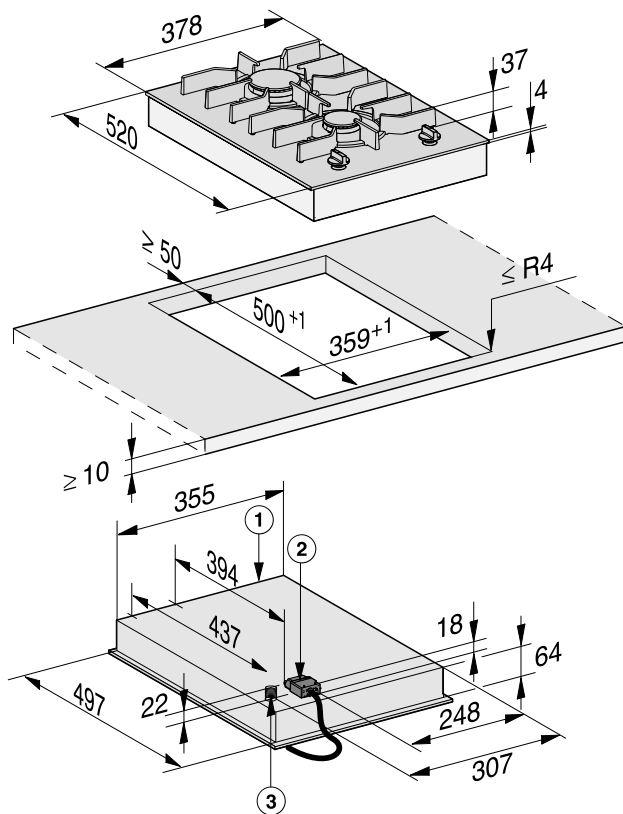
Montáž 3 prvkov a 2 medzilišt



# Inštalácia

## Rozmery pre zabudovanie – bez rámu so zaoblením

Všetky rozmery sú uvedené v mm.



- ① vpredu
- ② pripojovacia svorkovnica s prívodným sieťovým káblom  
prívodný sieťový kábel L = 2 000 mm
- ③ Pripojenie plynu R 1/2" - ISO 7-1 (DIN EN 10226)

## Inštalácia - bez rámu so za- brúsením

### Príprava pracovnej dosky

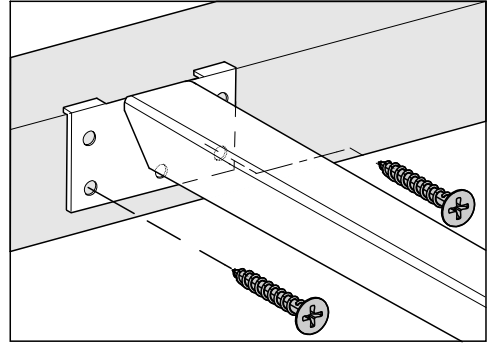
- Vytvorte výrez v pracovnej doske. Dbajte na bezpečnostné vzdialenosti (viď kapitola „Inštalácia“, odstavec „Bezpečnostné vzdialenosti“).
- Pri **pracovných doskách z dreva** zakonzervujte rezy špeciálnym lakom, silikónovým kaučukom alebo liatou živinicou, aby ste zabránili napuchnutiu vlhkosťou. Tesniaci materiál musí byť tepelne odolný.

Dávajte pozor, aby sa tieto materiály nedostali na povrch pracovnej dosky.

### Montáž medzilišty

Pri inštalácii nasledujúcich prvkov SmartLine napravo alebo naľavo od medzilišty použite stredné otvory pre skrutky: CS 7611, CS 7641, CS 7101(-1), CS 7102(-1)

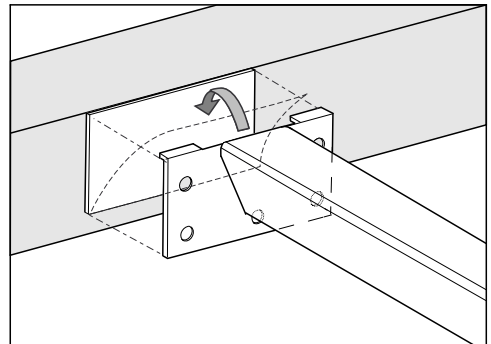
### Pracovná doska z dreva



- Medzilišty umiestnite do jednej roviny s horným okrajom výrezu.
- Pripevnite medzilišty pomocou dodaných skrutiek do dreva 3,5 x 25 mm.

### Pracovná doska z prírodného kame- ňa

Na upevnenie medzilišty potrebujete silnú obojstrannú lepiacu pásku (nedodáva sa ako príslušenstvo).



- Prilepte pásku na horný okraj výrezu.
- Medzilišty umiestnite do jednej roviny s horným okrajom výrezu.
- Pevne pritlačte medzilišty na miesto.

# Inštalácia

## Vloženie prvku SmartLine

- Pod okraj prvku SmartLine nalepte dodanú tesniacu pásku. Tesniacu pásku pri lepení nenaťahujte.
- Vedte prírodný sieťový kábel cez výrez v pracovnej doske smerom dole.
- Umiestnite prvok SmartLine do výrezu v pracovnej doske. Dbajte na to aby :
  - tesnenie na pracovnej doske dosadlo a bolo tak zaistené utesnenie voči pracovnej doske
  - všetky šírky stĺpcov boli jednotné
- Ak tesnenie v rohoch nedolieha správne na pracovnú dosku, opatrne prepracujte polomery rohov ( $\leq R4$ ) pomocou priamočiarej píly.

V žiadnom prípade prvok SmartLine neutesňujte dodatočne škárovacou hmotou (napr. silikónom).

- Pripojte prvok SmartLine k elektrickej sieti.
- V prípade potreby pripojte prvok SmartLine k prívodu plynu (pozri kapitolu „Inštalácia“, časť „Pripojenie plynu“).
- Skontrolujte funkciu prvku SmartLine.
- Spoje medzi jednotlivými prvkami natrite teplotne odolným (min. 160 °C) silikónovým tmelom.

Nevhodný tmel na škáry môže poškodiť prírodný kameň.

Pri prírodnom kameni a obkladačkách z prírodného kameňa používajte výlučne silikónovú škárovaciu hmotu vhodnú pre prírodný kameň. Dbajte na pokyny výrobcu.

## Kontrola funkcie

- Po inštalácii skontrolujte horenie uvedením všetkých horákov do prevádzky:
  - Plameň plynu nesmie zhasnúť v malom nastavení, ani keď sa ovládací gombík rýchlo otočí z veľkého do malého nastavenia.
  - Vo veľkej polohe musí plynový plameň horieť s jasne viditeľným jadrom.



## Pokyny k montáži - bez rámu pre zapustenie

Montáž bez rámu pre zapustenie je možná len do pracovných dosiek z prírodného kameňa (žula, mramor), masívneho dreva a do pracovných dosiek s obkladom. Ak máte pracovné dosky z iných materiálov, opýtajte sa príslušného výrobcu, či sú vhodné na zabudovanie varnej dosky bez rámu na zapustenie.

Svetlá šírka dolnej skrinky musí byť minimálne taká široká ako vnútorný výrez v pracovnej doske (viď kapitola „Inštalácia“, odstavec Rozmery pre zabudovanie - bez rámu na zapustenie“), aby bol prvok SmartLine po zabudovaní zdola voľne prístupný a aby sa spodný kryt dal odobrať za účelom údržby. Ak nie je prvok po vstavbe odspodu voľne prístupný, musí sa odstrániť škárovacia hmota za účelom vymontovania varnej dosky.

## Pracovné dosky z prírodného kameňa

Prvok SmartLine sa vkladá priamo do výrezu.

## Pracovné dosky z masívneho dreva, obkladané pracovné dosky, sklenené pracovné dosky

Prvok SmartLine je vo výreze upevnený drevenými lištami. Tieto lišty nie sú súčasťou dodávky a musia byť zabezpečené na mieste inštalácie.

## Tesniaca páska

Ak sa prvok SmartLine vyberie kvôli servisu, môže sa poškodiť tesniaca páska pod okrajom prvku SmartLine. Tesniacu pásku vždy pred opakovaným zabudovaním nahradte.

# Inštalácia

---

## Inštalácia viacerých prvkov

### SmartLine

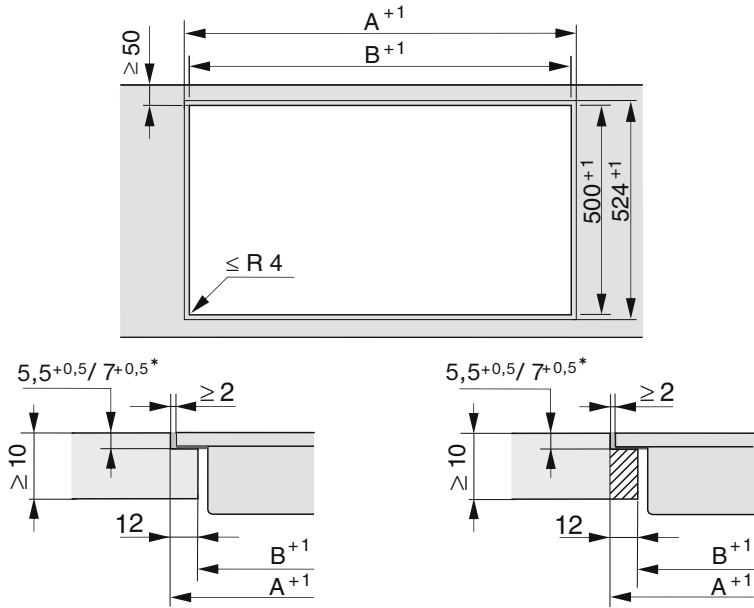
Spoje medzi jednotlivými prvkami SmartLine sú natreté silikónovým tmelom odolným voči teplotám (min. 160 °C). Pri zapustenej inštalácii sa musí škára medzi prvkom (prvkami) SmartLine a pracovnou doskou nastriekať silikónovým tmelom odolným voči teplote (min. 160 °C).

Prvky SmartLine musia byť po inštalácii voľne prístupné zospodu, aby bolo možné spodnú skrinku vybrať na účely údržby. Ak prvky SmartLine nie sú prístupné zdola, musí sa odstrániť tesniaca hmota, aby sa dali odstrániť.

### Kombinácia s odsávačom v pracovnej doske

Ak sa prvok SmartLine inštaluje v kombinácii s odsávačom v pracovnej doske., musí sa najprv nainštalovať stolný ventilátor.

## Výrez v pracovnej doske - v jednej rovine s povrchom



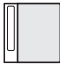
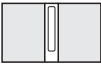





Pracovná doska z prírodného kameňa

Pracovná doska z dreva









\*  $7+0,5$  mm pre CS 7611 FL

# Inštalácia

## Inštalácia s odsávačom v pracovnej doske

Príklady kombinácií	Množstvo x šírka [mm]		Rozmer A [mm]	Rozmer B [mm]
	Prvky na varenie	Odsávače v pracovnej doske		
	1 x 378	1 x 120	505	481
	2 x 378	1 x 120	886	862
	1 x 378 1 x 620	2 x 120	1250	1226
	3 x 378	2 x 120	1389	1365
	2 x 378 1 x 620	2 x 120	1631	1607
	4 x 378	2 x 120	1770	1746
	1 x 620	2x120	869	845

## Inštalácia bez odsávača v pracovnej doske

Príklady kombinácií	Množstvo x šírka [mm] Prvky na varenie	Rozmer A [mm]	Rozmer B [mm]
	1 x 378	383	359
	2 x 378	764	740
	1 x 378 1 x 620	1006	982
	3 x 378	1145	1121
	2 x 378 1 x 620	1387	1363
	4 x 378	1526	1502
	2 x 378 1 x 800	1567	1543
	2 x 378 1 x 936	1703	1679

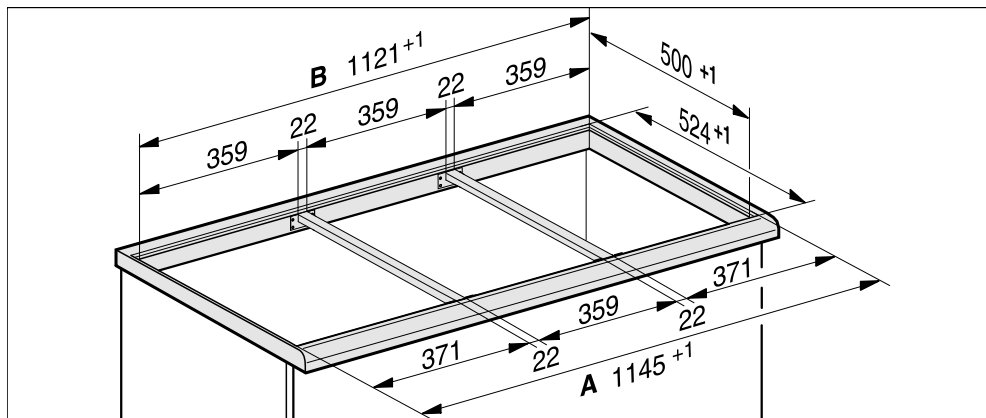
# Inštalácia

## Medzipásky - v jednej rovine s povrchom

Ak inštalujete niekoľko jednotiek, musíte medzi ne umiestniť medzilišty.

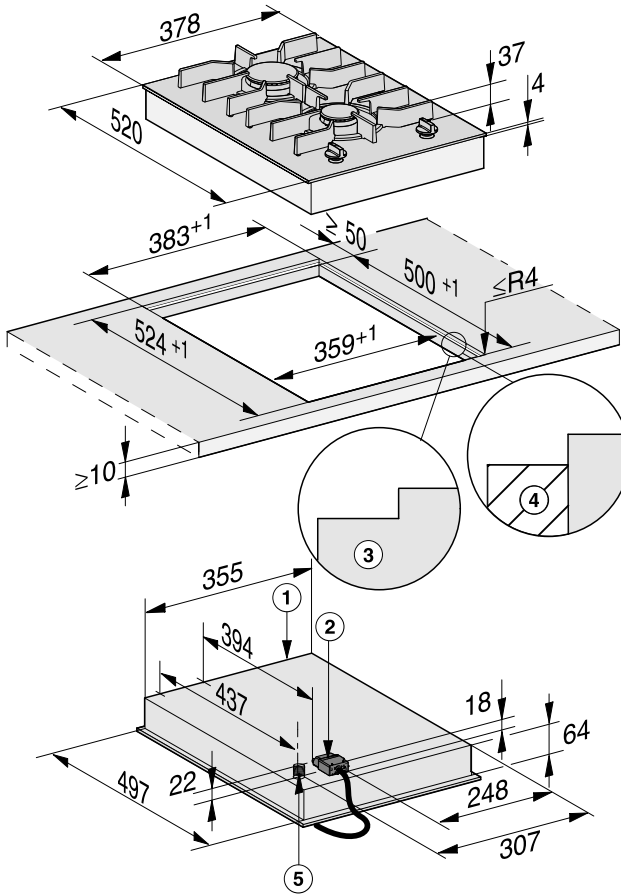
Na inštaláciu zariadenia CSDA 700x FL potrebujete iba priložené konzoly.

Montáž 3 prvkov a 2 medzilišt



## Rozmer pre zabudovanie – bez rámu pre zapustenie

Všetky rozmery sú uvedené v mm.



- ① vpredu
- ② pripojovacia svorkovnica s prívodným sieťovým káblom  
prívodný sieťový kábel L = 2 000 mm
- ③ Frézovanie stupňov (podrobné nákresy nájdete v kapitole "Montáž", časť "Výrez pracovnej dosky - zapustený")
- ④ Drevená lišta 12 mm (bez dodávaného príslušenstva, podrobné nákresy nájdete v kapitole "Montáž", časť "Výrez pracovnej dosky - zapustený")
- ⑤ Pripojenie plynu R 1/2" - ISO 7-1 (DIN EN 10226)

# Inštalácia

## Inštalácia - zapustenie

### Príprava pracovnej dosky

- Vytvorte výrez v pracovnej doske. Dbajte na bezpečnostné vzdialenosti (viď kapitola „Inštalácia“, odstavec „Bezpečnostné vzdialenosti“).
- Pri **pracovných doskách z dreva** zakonzervujte rezy špeciálnym lakom, silikónovým kaučukom alebo liatou živinicou, aby ste zabránili napuchnutiu vlhkosťou. Tesniaci materiál musí byť tepelne odolný.

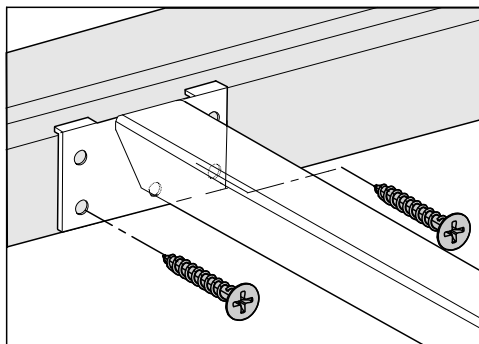
Dávajte pozor, aby sa tieto materiály nedostali na povrch pracovnej dosky.

- Pri drevených pracovných doskách upevnite drevené lišty 5,5 mm pod hornú hranu pracovnej dosky. V prípade CS 7611 FL musí byť drevená lišta upevnená 7 mm pod hornou hranou pracovnej dosky.

### Montáž medzilišty

Pri inštalácii nasledujúcich prvkov SmartLine napravo alebo naľavo od medzilišty použite stredné otvory pre skrutky: CS 7611, CS 7641, CS 7101(-1), CS 7102(-1)

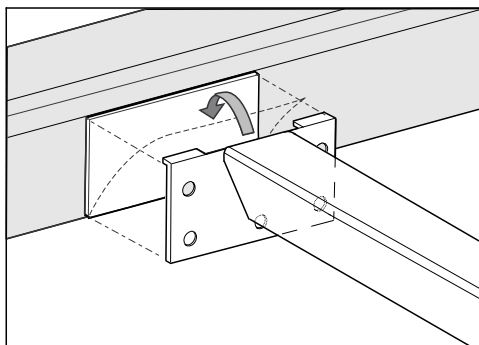
### Pracovná doska z dreva



- Umiestnite medzilíhlé lamely v jednej rovine so spodným stupňom stupňovej frézy.
- Pripevnite medzilišty pomocou dodaných skrutiek do dreva 3,5 x 25 mm.

### Pracovná doska z prírodného kameňa

Na upevnenie medzilišty potrebujete silnú obojstrannú lepiacu pásku (nedodáva sa ako príslušenstvo).



- Priložte pásku na spodný stupeň stupňového frézovania.
- Umiestnite medzilíhlé lamely v jednej rovine so spodným stupňom stupňovej frézy.
- Pevne pritlačte medzilišty na miesto.



## Vloženie prvku SmartLine

- Pod okraj prvku SmartLine nalepte dodanú tesniacu pásku. Tesniacu pásku pri lepení nenaťahujte.
- Vedte prírodný sieťový kábel cez výrez v pracovnej doske smerom dole.
- Umiestnite prvok SmartLine do výrezu v pracovnej doske. Dbajte na to aby :
  - tesnenie na pracovnej doske dosadlo a bolo tak zaistené utesnenie voči pracovnej doske
  - všetky šírky stĺpcov boli jednotné
- Pripojte prvok SmartLine k elektrickej sieti.
- V prípade potreby pripojte prvok SmartLine k prívodu plynu (pozri kapitolu „Inštalácia“, časť „Pripojenie plynu“).
- Skontrolujte funkciu prvku SmartLine.
- Škárky medzi jednotlivými jednotkami a jednotkami a pracovnou doskou postriekajte silikónovým tmelom na škárky odolným voči teplotám (min. 160 °C).

Nevhodný tmel na škárky môže poškodiť prírodný kameň.


Pri prírodnom kameni a obkladačkách z prírodného kameňa používajte výlučne silikónovú škárovaciu hmotu vhodnú pre prírodný kameň. Dbajte na pokyny výrobcu.

## Kontrola funkcie


- Po inštalácii skontrolujte horenie uvedením všetkých horákov do prevádzky:
  - Plameň plynu nesmie zhasnúť v malom nastavení, ani keď sa ovládací gombík rýchlo otočí z veľkého do malého nastavenia.
  - Vo veľkej polohe musí plynový plameň horieť s jasne viditeľným jadrom.

# Inštalácia

## Pripojenie plynu

 Nebezpečenstvo výbuchu v dôsledku nesprávneho pripojenia plynu. Pri nesprávnom pripojení plynu môže dôjsť k úniku plynu.

Plynové pripojenie nechajte vykonať len inštalátrom schváleným príslušnou plynárenskou spoločnosťou. Inštalatér je zodpovedný za bezchybnú funkciu na mieste inštalácie.

 Nebezpečenstvo výbuchu v dôsledku nesprávnej konverzie.

Ak sa prechod na iný typ plynu nevykoná správne, môže dôjsť k úniku plynu.

Prechod na iný typ plynu môže vykonať len inštalatér schválený príslušnou plynárenskou spoločnosťou. Inštalatér je zodpovedný za bezchybnú funkciu na mieste inštalácie.

Dbajte na to, aby bola plynová prípojka tak zoradená, aby bolo možné pripojenie vnútri kuchynského nábytku alebo mimo neho. Uzatvárací kohútik musí byť pri otvorení dvierok nábytku prístupný a viditeľný.


Zistite si typ plynu od zodpovednej spoločnosti dodávajúcej plyn a porovnajte tieto informácie s údajmi na typovom štítku.

Varná doska sa nepripája k odvodu spalín.

Pri umiestňovaní a pripájaní dodržte platné podmienky inštalácie, hlavne vhodné opatrenia pre vetranie.


Uistite sa, že plynová prípojka je v súlade s platnými predpismi a smernicami (Nemecko: DVGW-TRGI a TRF propán bután, Rakúsko: ÖVGW TR Gas G1a ÖVGW TR propán bután G2).

Taktiež je nevyhnutné zohľadniť zvláštne ustanovenia miestnych dodávateľov plynu a kontrolných úradov.

 Poškodenie spôsobené zahrievaním.

Plynové prípojky, plynová hadica a prívodný sieťový kábel sa môžu pri prevádzkovaní varnej dosky zahriať a poškodiť.

Zabezpečte, aby sa plynová hadica a prívodný sieťový kábel nedotýkali horúcich miest na varnej doske a aby sa spaliny nedotkli plynovej hadice a pripojovacej armatúry na varnej doske.

 Nebezpečenstvo výbuchu v dôsledku poškodenia spojovacích káblov.

Plyn môže uniknúť, ak sa poškodí pružné spojovacie vedenie.

Flexibilné pripojovacie potrubia umiestnite tak, aby sa nedostali do kontaktu s pohyblivými časťami kuchynských prvkov (napr. zásuvkou) a neboli vystavené mechanickému namáhaniu.

Varnú dosku prispôbte miestnym podmienkam plynu. Skontrolujte tesnosť plynovej prípojky.

Varná doska zodpovedá triede spotrebičov 3 a je vhodná na zemný plyn a propán bután.

Kategória podľa EN 30

## Krajina

II2H3B/ 20, 28–30

P

Varná doska je určená na zemný plyn alebo propán bután v závislosti od verzie v danej krajine (pozri štítok na spotrebiči).

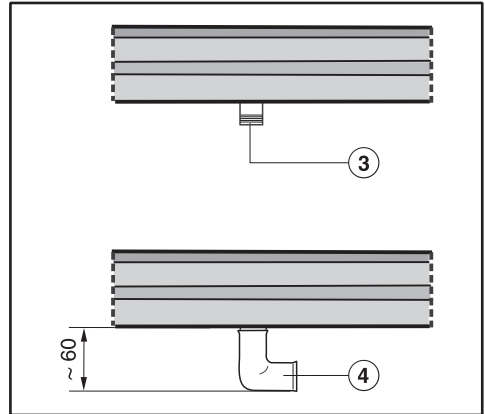
Na prestavbu na iný druh plynu je v závislosti od verzie v danej krajine súčasťou dodávky príslušná súprava trysiek. Ak nie je priložená súprava trysiek potrebná pre váš inštalačný prípad, obráťte sa na špecializovaného predajcu alebo zákaznícky servis. Prechod na iný typ plynu je popísaný v kapitole „Prechod na iný typ plynu“.

## Pripojenie k varnej doske

Plynová prípojka varnej dosky je vybavená kónickým závitom  $1/2"$ . Existujú dve možnosti pripojenia:

- pevné pripojovacie potrubie
- flexibilné pripojovacie potrubie DIN 3383 časť1, maximálna dĺžka 2.000 mm

## Použitie 90° ohybu



③ Pripojenie plynu R  $1/2"$  - ISO 7-1 (DIN EN 10226)

④ 90°-koleno  
Inštalačná výška v oblasti plynovej prípojky sa zvyšuje na približne 60 mm.

**⚠** Nebezpečenstvo výbuchu v dôsledku unikajúceho plynu.

Nevhodné tesniace prostriedky nezaručujú potrebnú nepriepustnosť prípojky.

Používajte vhodné tesniace prostriedky.

# Inštalácia

---

## Výkon horákov

### Menovité zaťaženie

Horák	druh plynu	vysoké nastavenie		nízke nastavenie
		kW	g/h	kW
Normálny horák	zemný plyn H	1,7	–	0,3
	propán bután	1,7	124	0,25
Silný horák	zemný plyn H	2,7	–	0,5
	propán bután	2,6	189	0,6
Celkom	zemný plyn H	4,4	–	–
	propán bután	4,3	313	–

## Elektrické pripojenie

Prístroj SmartLine je sériovo vybavený „zástrčkou“ na pripojenie do zásuvky s ochranným kontaktom.

Prístroj SmartLine umiestnite tak, aby bola zásuvka voľne prístupná. Ak nie je zástrčka voľne dostupná, zabezpečte, aby v mieste inštalácie bolo k dispozícii zariadenie odpájajúce všetky póly.



**Nebezpečenstvo požiaru prehriatím.**

Prevádzka prístroja SmartLine na viacnásobných zásuvkách a predĺžovacích kábloch môže spôsobiť preťaženie káblov.

Z bezpečnostných dôvodov nepoužívajte viacnásobné zásuvky a predĺžovacie káble.

Elektrická inštalácia musí byť v súlade s VDE 0100.

Z bezpečnostných dôvodov odporúčame v domovej inštalácii príslušnej pre elektrické pripojenie prístroja SmartLine použitie prúdového chrániča (RCD) typu



Poškodený prívodný sieťový kábel môže byť nahradený len špeciálnym káblom rovnakého typu (dostať u servisnej služby Miele). Z bezpečnostných dôvodov môže výmenu vykonať len kvalifikovaný autorizovaný odborník, alebo servisná služba Miele.


O menovitom príkone a príslušnom istení informuje návod na použitie alebo typový štítok. Porovnajte tieto údaje s parametrami elektrickej prípojky v mieste inštalácie.

V prípade pochybností sa spýtajte kvalifikovaného elektrikára.

Dočasná alebo trvalá prevádzka sebestačného alebo nie sieťovo synchronizovaného zariadenia na dodávku energie (ako napr. ostrovné siete, back-up systémy) je možná. Predpokladom pre prevádzku je, aby malo zariadenie na dodávku energie údaje v súlade s nariadením EN 50160 prípadne porovnateľné.

Ochranné opatrenia určené pre inštaláciu tohto Miele produktu v domácnosti musia byť zabezpečené aj pre ostrovnú prevádzku alebo nie sieťovú synchronizovanú prevádzku čo sa týka jej funkcie ako aj spôsobu práce, alebo musia byť nahradené rovnocennými opatreniami pri inštalácii. Tak ako je to napríklad popísané v aktuálnom zverejnení VDE-AR-E 2510-2.

## Prechod na iný typ plynu

 Nebezpečenstvo výbuchu v dôsledku nesprávnej konverzie.

Ak sa prechod na iný typ plynu nevykoná správne, môže dôjsť k úniku plynu.

Prechod na iný typ plynu môže vykonať len inštalatér schválený príslušnou plynárenskou spoločnosťou. Inštalatér je zodpovedný za bezchybnú funkciu na mieste inštalácie.

### Tabuľky trysiek

Označenie na dýzach sa vzťahuje na priemer otvoru  $1/100$  mm.

V nasledujúcej tabuľke sú uvedené veľkosti trysiek v mm.

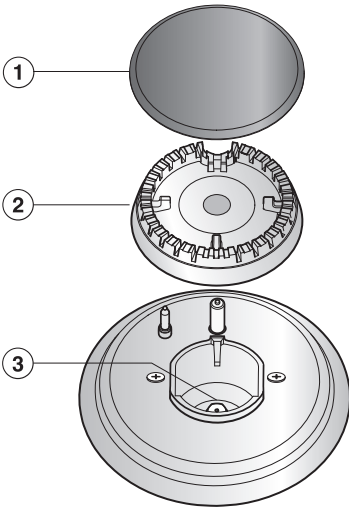
	Ø	
	hlavná tryska	malá nastavovacia tryska
<b>zemný plyn H</b>		
Normálny horák	0,94	0,42
Silný horák	1,18	0,54
<b>skvapalnený plyn</b>		
Normálny horák	0,66	0,23
Silný horák	0,81	0,39

## Vymeniť trysky

- Odpojte varnú dosku od elektrickej siete a zatvorte prívod plynu.

Pri prechode na iný typ plynu je potrebné vymeniť hlavnú a malú(é) nastavovaciu(é) dýzu(y).

## Výmena hlavných trysiek

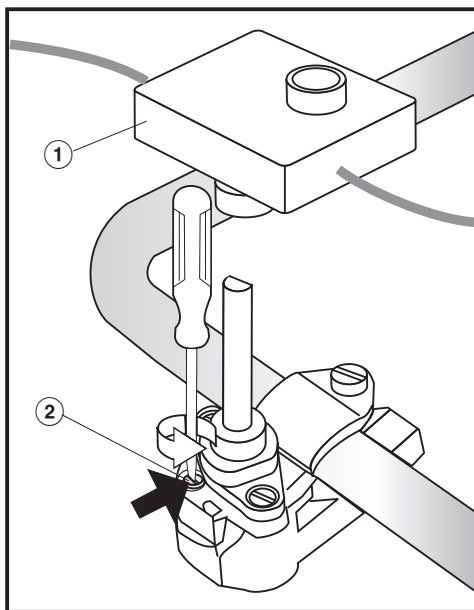


- Odstráňte podperu hrnca, kryt horáka ① a hlavu horáka ②.
- Pomocou nástrčného kľúča (M7) odskrutkujte hlavnú dýzu ③.
- Vložte trysku znázornenú v tabuľke trysiek a utiahnite ju.
- Trysku zaistíte tesniacim voskom proti neúmyselnému uvoľneniu.

# Prechod na iný typ plynu

## Výmena malých nastavovacích trysiek

- Odstráňte časti horáka.
- Povoľte upevňovacie skrutky horáka.
- Potiahnite ovládacie gombíky smerom nahor.
- Uvoľnite upevňovacie matice/skrutky (v závislosti od modelu) na spodnej strane.
- Opatrne odstráňte spodnú časť.



- Odstráňte spínač zapalovania ①.
- Pomocou malého skrutkovača odskrutkujte malú nastavovaciu dýzu ② v plynovej armatúre.
- Vytiahnite dýzu pomocou klieští s ihlou.
- Vložte trysku znázornenú v tabuľke trysiek a utiahnite ju.

- Trysku zaistíte tesniacim voskom proti neúmyselnému uvoľneniu.

## Kontrola funkcie

- Skontrolujte, či všetky časti, ktoré vedú plyn, netesia.
- Znovu zostavte varnú dosku.
- Spustením všetkých horákov skontrolujte, či horenie prebieha správne:
  - Plameň plynu nesmie zhasnúť v malom nastavení, ani keď sa ovládacie gombík rýchlo otočí z veľkého do malého nastavenia.
  - Vo veľkej polohe musí plynový plameň horieť s jasne viditeľným jadrom.
- Nálepku priloženú k súprave trysiek nalepte na starú nálepku s uvedeným typom plynu.



Následne sú pripojené informačné listy modelov popisovaných v tomto návode na obsluhu a montáž.

### Informácie o plynových varných doskách pre domácnosť

podľa nariadenia EÚ č. 66/2014

<b>MIELE</b>	
<b>Identifikačný kód modelu</b>	CS 7102-1
Počet plynových horákov	2
Energetická účinnosť na plynový horák ( $EE_{\text{gas burner}}$ )	1. = 60,0 2. = 60,0
Energetická účinnosť plynovej varnej dosky ( $EE_{\text{gas hob}}$ )	60,0



Miele s.r.o.  
Plynárenská 1  
821 09 Bratislava  
Tel.: +421 2 58 103 111  
Servis-tel.: +421 2 58 103 131  
E-mail: info@miele.sk  
Internet: www.miele.sk

**Servisná služba Miele  
príjem servisných zákaziek  
0800 MIELE1  
(0800 643 531)**

Miele & Cie. KG  
Carl-Miele-Straße 29  
33332 Gütersloh  
Nemecko

CS 7102-1

sk-SK

M.-Nr. 12 538 350 / 00