

Instrucțiuni de utilizare și instalare Plite cu inducție



Este **esențial** să citiți instrucțiunile de utilizare și instalare înainte de amplasare - instalare - punerea în funcțiune.
Astfel vă protejați și evitați pagubele.

Cuprins

| | |
|--|----|
| Indicații de siguranță și avertizări | 5 |
| Contribuiți la protecția mediului înconjurător | 19 |
| Descriere | 20 |
| Plită..... | 20 |
| Elemente de comandă și afișaj..... | 22 |
| Date despre arzătoare..... | 24 |
| Accesorii incluse..... | 25 |
| Prima punere în funcțiune | 26 |
| Prima curățare a plitei..... | 26 |
| Prima punere în funcțiune a plitei..... | 26 |
| Prima punere în funcțiune a hotei..... | 26 |
| Mod de funcționare | 27 |
| Arzătoare..... | 27 |
| Zgomote..... | 27 |
| Powermanagement (funcția de gestionare a consumului de energie)..... | 28 |
| Hotă..... | 29 |
| Veselă | 30 |
| Sfaturi pentru economisirea energiei | 32 |
| Intervale de setare | 33 |
| Utilizare | 34 |
| Principiu de funcționare..... | 34 |
| Pornirea plitei..... | 35 |
| Setarea treptelor de putere..... | 35 |
| Modificarea treptelor de putere..... | 35 |
| Oprirea arzătorului/plitei..... | 35 |
| Indicator de căldură reziduală..... | 36 |
| Setarea treptei de putere – interval de setare extins..... | 36 |
| Încălzire automată..... | 37 |
| Booster..... | 38 |
| Păstrare la cald..... | 39 |
| Hotă..... | 40 |
| Timer | 42 |
| Cronometru..... | 42 |
| Oprire automată..... | 43 |
| Utilizarea simultană a funcțiilor timerului..... | 44 |

| | |
|--|----|
| Funcții suplimentare | 45 |
| Stop&Go..... | 45 |
| Readucerea setărilor la valorile inițiale..... | 45 |
| Mod demonstrativ..... | 46 |
| Afișarea datelor plitei..... | 46 |
| Dispozitive de siguranță | 47 |
| Funcția Blocare comenzi/Blocare..... | 47 |
| Oprire de siguranță..... | 48 |
| Protecție la supraîncălzire..... | 49 |
| Programare | 50 |
| Informații pentru institutele de testare | 54 |
| Curățare și întreținere | 55 |
| Grilaj de acoperire/filtru grăsime/filtru de carbon..... | 57 |
| Scoateți grilajul de acoperire..... | 57 |
| Curățarea filtrului de grăsime..... | 58 |
| Înlocuirea filtrului cu carbon (doar KMDA 7272 FR-U, KMDA 7272 FL-U)..... | 59 |
| Curățarea vanei de colectare a hotei..... | 59 |
| Curățați interiorul unității de suflare..... | 60 |
| Resetarea contorului orelor de funcționare a filtrelor de grăsime..... | 60 |
| Resetarea contorului orelor de funcționare al filtrelor cu carbon (doar KMDA 7272 FR-U, KMDA 7272 FL-U)..... | 60 |
| Ghid pentru soluționarea problemelor | 61 |
| Mesaje în afișaje/pe Display..... | 61 |
| Comportament neașteptat..... | 63 |
| Rezultat nesatisfăcător..... | 64 |
| Probleme generale sau defecțiuni tehnice..... | 64 |
| Accesorii opționale | 66 |
| Instalare | 67 |
| Instrucțiuni de siguranță pentru încastrare..... | 67 |
| Distanțe de siguranță..... | 69 |
| Moduri de funcționare..... | 72 |
| Exemple de instalare..... | 73 |
| Indicații pentru încastrare – la suprafață..... | 75 |
| Dimensiuni de încastrare – la suprafață..... | 78 |
| KMDA 7272 FR-A, KMDA 7272 FR-U..... | 78 |
| KMDA 7272 FL-A, KMDA 7272 FL-U..... | 79 |
| Modul de evacuare și modul de recirculare ghidat..... | 80 |
| Funcționare Plug&Play..... | 82 |

Cuprins

| | |
|---|------------|
| Indicații privind încastrarea – la nivelul blatului | 84 |
| Dimensiuni de încastrare – la nivelul blatului..... | 87 |
| KMDA 7272 FL-A, KMDA 7272 FL-U..... | 87 |
| Modul de evacuare și modul de recirculare ghidat | 88 |
| Funcționare Plug&Play | 89 |
| Conectare la contact de fereastră, dacă este necesar..... | 90 |
| Încastrare la suprafață..... | 92 |
| Încastrare la nivelul blatului | 93 |
| Perete posterior secțiune – fără șablon de găurire | 94 |
| Conductă de evacuare a aerului | 96 |
| Conectare la rețeaua electrică..... | 97 |
| Serviciul de asistență tehnică | 100 |
| Contact în caz de defecțiuni..... | 100 |
| Etichetă cu date tehnice..... | 100 |
| Garanție..... | 100 |
| Fișe de date ale produselor | 101 |
| Declarație de conformitate..... | 103 |

Indicații de siguranță și avertizări

Această plită corespunde normelor de siguranță în vigoare. Utilizarea sa incorectă poate cauza însă accidentarea utilizatorilor și daune materiale.

Citiți cu atenție instrucțiunile de utilizare și instalare înainte de a utiliza plita pentru prima dată. Acestea conțin informații importante privind instalarea, siguranța, utilizarea și întreținerea aparatului. Astfel vă protejați și evitați pagubele la plită.

Conform standardului IEC 60335-1, compania Miele vă sugerează în mod explicit să citiți și să urmați capitolul privind instalarea aparatului, precum și indicațiile de siguranță și avertizările.

Compania Miele nu își asumă nici o răspundere pentru pagubele produse în urma nerespectării acestor indicații.

Păstrați aceste instrucțiuni de utilizare și instalare și transmiteți-le unui eventual viitor proprietar.

Indicații de siguranță și avertizări

Întrebuințare adecvată

- ▶ Această plită este destinată utilizării casnice și în spații de lucru și rezidențiale similare.
- ▶ Această plită nu este proiectată pentru utilizare în exterior.
- ▶ Utilizați această plită exclusiv ca aparat electrocasnic, la pregătirea și menținerea caldă a mâncărurilor. Orice altă întrebuințare a aparatului este interzisă.
- ▶ Persoanele care din cauza abilităților fizice, senzoriale sau mentale sau a lipsei de experiență sau cunoștințe nu pot să utilizeze plita, trebuie să fie supravegheate în timpul utilizării. Aceste persoane pot folosi aparatul fără a fi supravegheate, dacă utilizarea acestuia le-a fost clar explicată și dacă îl pot utiliza în condiții de siguranță. Ele trebuie să cunoască și să înțeleagă potențialele pericole ale unei utilizări incorecte.

Siguranța copiilor

- ▶ Nu le permiteți copiilor sub 8 ani să se apropie de plită, decât dacă îi supravegheați în permanență.
- ▶ Copiii mai mari de 8 ani pot folosi aparatul fără a fi supravegheați, dacă utilizarea acestuia le-a fost clar explicată și dacă îl pot utiliza în condiții de siguranță. Copiii trebuie să cunoască și să înțeleagă potențialele pericole ale unei utilizări incorecte.
- ▶ Copiii nesupravegheați nu au voie să curețe sau să îngrijească aparatul.
- ▶ Supravegheați copiii care se află în apropierea plitei. Nu lăsați niciodată copiii să se joace cu plita.
- ▶ Atunci când este în funcțiune, plita se încinge și rămâne astfel pentru un timp și după ce a fost oprită. Țineți copiii la distanță de plită până când aceasta se răcește, astfel încât să poată fi exclus orice pericol de arsuri.
- ▶ Pericol de arsuri. Nu depozitați nimic ce ar putea atrage atenția copiilor în locurile de depozitare de deasupra sau din vecinătatea plitei. Copiii ar putea fi tentați să se urce pe plită.
- ▶ Pericol de arsuri și opărire la dispersoare. Rotiți mânerul cratițelor și ale tigăilor spre interior, astfel încât copiii să nu tragă de ele și să se ardă.
- ▶ Pericol de asfixiere. În timp ce se joacă, copiii se pot înfășura în ambalaj (de exemplu folii) sau își pot trage ambalajul peste cap și se pot asfixia. Prin joacă, aceștia se pot sufoca înfășurându-se în ambalaje sau punându-și-le peste față.
- ▶ Folosiți funcția Blocare comenzi pentru ca aparatul să nu poată fi pornit de copii, dacă aceștia nu sunt supravegheați. Atunci când utilizați plita, activați funcția Blocare, astfel încât copiii să nu poată modifica setările (selectate).

Indicații de siguranță și avertizări

Măsuri tehnice de siguranță

- ▶ Lucrările necorespunzătoare de instalare, întreținere sau reparație pot implica pericole considerabile pentru utilizator. Lucrările de instalare, întreținere sau reparație se efectuează doar de către specialiști autorizați de compania Miele.
- ▶ Avarierea aparatului vă poate pune în pericol siguranța. Înainte de a pune în funcțiune plita, verificați să nu prezinte semne externe vizibile de avariere. Nu utilizați niciodată un aparat avariât.
- ▶ Este posibilă funcționarea temporară sau permanentă pe un sistem de alimentare cu energie autosuficient sau nesincron de rețea (cum ar fi rețele insulare, sisteme de rezervă). Condiția prealabilă pentru funcționare este ca sistemul de alimentare cu energie să respecte cerințele EN 50160 sau unul comparabil. Măsurile de protecție prevăzute în instalația casei și în acest produs Miele trebuie asigurate, de asemenea, în ceea ce privește funcția și modul de funcționare a acestora în operare autonomă sau în funcționare nesincronă a rețelei sau trebuie înlocuite cu măsuri echivalente în instalare. Așa cum este descris, de exemplu, în publicația curentă a VDE-AR-E 2510-2.
- ▶ Siguranța electrică a plitei este garantată numai dacă aceasta este conectată la un sistem de pământare instalat conform normelor aplicabile. Este foarte important ca această cerință fundamentală de siguranță să fie îndeplinită. Dacă aveți nelămuriri, solicitați unui electrician calificat să verifice instalația electrică a locuinței.
- ▶ Datele de conectare de pe eticheta cu date tehnice a plitei (frecvență și tensiune) trebuie să corespundă instalației electrice din locuință, pentru a preveni avarierea plitei. Comparați aceste date înainte de conectare. Dacă aveți nelămuriri, consultați un electrician calificat.
- ▶ Prizele multiple sau prelungitoarele nu garantează siguranța necesară (pericol de incendiu). Nu le folosiți pentru a conecta plita la rețeaua de energie electrică.

Indicații de siguranță și avertizări

- ▶ Din motive de siguranță, această plită trebuie încastrată înainte de utilizare.
- ▶ Nu este permisă utilizarea acestei plite în locații mobile (de exemplu pe ambarcațiuni).
- ▶ Atingerea racordurilor sub tensiune și modificarea structurii electrice și mecanice pot fi foarte periculoase pentru utilizator și pot cauza defecțiuni de funcționare a plitei.
Nu deschideți niciodată carcasa plitei.
- ▶ Dacă plita este supusă unor reparații de către persoane neautorizate și nu de către personal autorizat de compania Miele, i se va anula garanția.
- ▶ Miele garantează respectarea cerințelor de siguranță numai dacă sunt utilizate piese de schimb originale. Componentele defecte trebuie înlocuite doar cu piese de schimb originale.
- ▶ Plita nu este destinată utilizării împreună cu un cronometru extern sau cu un sistem de comandă la distanță.
- ▶ Plita trebuie conectată la rețeaua electrică de către un electrician calificat (consultați capitolul „Instalare”, secțiunea „Conectare la rețeaua electrică”).
- ▶ În cazul în care cablul de alimentare cu energie electrică este deteriorat, acesta trebuie înlocuit de către un electrician calificat cu un cablu de alimentare special (consultați capitolul „Instalare”, secțiunea „Conectare la rețeaua electrică”).

Indicații de siguranță și avertizări

► În cazul lucrărilor de instalare, întreținere sau reparații, plita trebuie deconectată complet de la rețeaua electrică. Aparatul este complet deconectat de la sursa de electricitate doar atunci când:

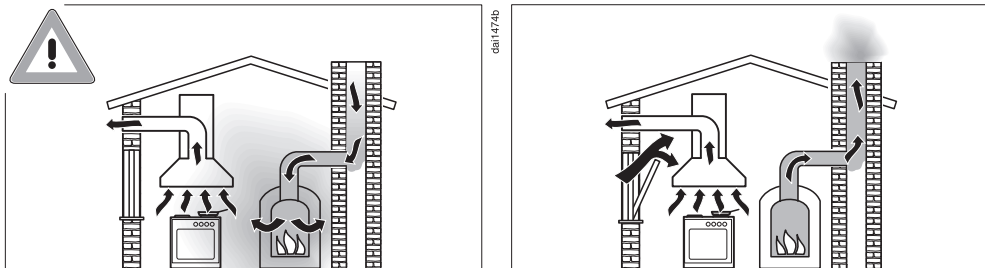
- siguranțele instalației electrice sunt decuplate sau
- dispozitivele de siguranță contra deșurubării ale instalației electrice sunt demontate complet sau
- ștecărul (dacă există) este scos din priză. În acest scop, nu trageți de cablul de alimentare cu energie electrică, ci de ștecăr.

► Pericol de electrocutare. Dacă plita este defectă sau suprafața vitroceramică prezintă urme de ciobire, zgâriere sau fisurare, nu utilizați plita sau opriți-o imediat. Deconectați plita de la rețeaua electrică. Contactați Serviciul Clienți.

► Dacă plita a fost instalată în spatele unui front de mobilier (de ex. în spatele unei uși), nu închideți niciodată frontul de mobilier în timp ce utilizați plita. În spatele frontului de mobilier se acumulează căldură și umiditate. Acestea pot provoca deteriorarea aparatului, a unității de încălzire și a pardoselii. Închideți frontul de mobilier abia după ce se sting indicatoarele de căldură reziduală.

Indicații de siguranță și avertizări

Utilizarea hotei concomitent cu alte aparate de încălzire, care funcționează pe baza aerului din încăpere



⚠ Pericol de otrăvire cu gazele de ardere!

Procedați cu mare atenție când folosiți hota concomitent și în aceeași încăpere sau parte a locuinței cu un alt aparat de încălzire, care funcționează pe baza aerului din încăpere.

Acestea aspiră aerul din încăpere și evacuează gazele emanate printr-o instalație de evacuare (de exemplu coș). Asemenea aparate includ boilere și încălzitoare pe bază de gaz, ulei, lemn sau cărbune, calorifere cu flux continuu de apă și alte tipuri de încălzitoare pe bază de apă, plite, mașini de gătit sau cuptoare pe gaz.

Hota absoarbe aer din încăperea unde este instalată, dar și din încăperea învecinate. Acest lucru este valabil în următoarele moduri de funcționare:

- evacuare,
- recirculare cu casetă de recirculare amplasată în afara încăperii.

Fără aer suficient, se va crea o presiune negativă. Instalația de încălzire poate fi privată de oxigen. Lipsa oxigenului diminuează combustia.

Gazele nocive precum monoxidul de carbon pot fi atrase din coș sau din conducta de evacuare înapoi în încăpere.

Pericol de moarte!

Indicații de siguranță și avertizări

Pentru a asigura funcționarea în condiții de siguranță a hotei și pentru a împiedica absorbția gazelor emise de instalațiile de încălzire înapoi în încăperea atunci când hota și încălzitorul funcționează simultan, în încăperea este admisă o presiune negativă de cel mult 4 Pa (0,04 mbari).

Ventilația poate fi întreținută prin intermediul unor guri de aerisire care să nu poată fi blocate, în ferestre sau uși. Aceste guri de aerisire trebuie să fie suficient de mari. O singură cărămidă de ventilație în general nu este suficientă pentru a asigura o aerisire suficientă.

Luați în considerare întregul sistem de ventilare al locuinței. Dacă aveți nelămuriri, urmați sfatul unui inginer constructor calificat sau al unui instalator autorizat în lucrări legate de gaze.

În cazul în care folosiți hota în sistem recirculant, cu evacuarea aerului în încăperea în care este instalată hota, utilizarea concomitentă a unui aparat de încălzire care funcționează pe baza aerului din încălzire este nepericuloasă.

Utilizare corectă

- ▶ Atunci când este în funcțiune, plita se încinge și rămâne astfel pentru un timp și după ce a fost oprită. Pericolul de arsuri încetează doar atunci când indicatorii de căldură reziduală s-au stins.
- ▶ Uleiul sau grăsimile prezintă pericol de incendiu dacă sunt lăsate să se supraîncălzească. Nu lăsați niciodată plita nesupravegheată când gătiți cu ulei sau grăsimi. Nu stingeți niciodată cu apă flăcările provocate de ulei și grăsimi. Opriți plita. Înăbușiți cu atenție flăcările cu un capac sau cu o pătură ignifugă.
- ▶ Nu lăsați plita nesupravegheată în timpul utilizării. Supravegheați continuu operațiunile de fierbere și de prăjire de scurtă durată.
- ▶ Flăcările deschise prezintă pericol de incendiu. Nu flambați mâncarea. Când este pornită, hota poate atrage flăcările în filtru. Particulele de grăsime depuse reprezintă pericol de incendiu
- ▶ Nu încălziți doze de spray, lichide ușor inflamabile sau materiale inflamabile deoarece acestea se pot aprinde. Așadar nu depozitați niciodată obiecte ușor inflamabile în sertarele situate direct sub plită. Eventualele cutii pentru tacâmuri existente în apropiere trebuie să fie fabricate din materiale rezistente la temperaturi înalte.
- ▶ Nu încălziți niciodată vase goale pe plită.
- ▶ În timpul fierberii și încălzirii, în conservele închise se formează suprapresiune și acestea pot plesni. Nu utilizați plita pentru fierberea și încălzirea conservelor.
- ▶ Nu acoperiți plita, deoarece materialul cu care o acoperiți se poate aprinde, poate crăpa sau se poate topi dacă plita este pornită accidental sau ca urmare a căldurii reziduale. Nu acoperiți niciodată plita cu plăci, șervete sau folie de bucătărie.

Indicații de siguranță și avertizări

- ▶ Atunci când plita este pornită intenționat sau accidental sau dacă emană căldură reziduală, există pericolul ca eventualele obiecte metalice lăsate pe plită să se încingă. Alte materiale se pot topi sau se pot aprinde. Capacele umede ale vaselor pot adera la suprafața vitroceramică, fiind dificil de desprins. Nu utilizați plita ca suprafață de depozitare a obiectelor. După utilizare, opriți arzătoarele!
- ▶ Vă puteți arde dacă intrați în contact cu plita încinsă. Folosiți mănuși de bucătărie sau prosoape pentru apucarea cratițelor în timp ce utilizați plita încinsă. Utilizați doar mănuși sau prosoape uscate. Materialele textile ude sau umede conduc căldura mai bine și pot provoca arsuri ca urmare a aburilor.
- ▶ Hota se poate încinge de la căldura emanată în timpul gătirii. Atingeți carcasa și filtrele de grăsime abia după ce ventilatorul s-a răcit.
- ▶ Când folosiți un aparat electric (de exemplu, un blender manual) în apropierea plitei, nu lăsați cablul de alimentare să atingă plita încinsă. Izolația cablului se poate deteriora.
- ▶ Curățați granulele de sare, zahăr sau nisip, de ex. de pe legume, deoarece acestea pot zgâria plita dacă ajung sub baza vaselor pentru gătit. Aveți grijă ca suprafața vitroceramică și baza vaselor pentru gătit să fie curate, înainte de a pune vasele pe plită.
- ▶ Obiectele (chiar și cele ușoare, precum o solniță) scăpate pe suprafața vitroceramică pot cauza crăpături sau spărturi. Aveți grijă să nu scăpați obiecte pe suprafața vitroceramică.
- ▶ Obiectele încinse așezate pe butoanele cu senzori și pe afișajele plitei pot avaria componentele electronice de sub acestea. Nu așezați niciodată oale sau tigăi încinse pe butoanele cu senzori și pe afișaje.

Indicații de siguranță și avertizări

- ▶ Nu lăsați să se topească pe arzătoarele încinse zahăr sau alimente care conțin zahăr, bucăți de plastic sau folie de aluminiu, deoarece pot deteriora suprafața vitroceramică atunci când se răcesc. Opriți imediat aparatul și îndepărtați cu grijă toate aceste resturi cu o racletă specială pentru suprafețe din sticlă. Purtați mănușile de bucătărie pentru această operațiune. Lăsați plita să se răcească și curățați suprafața vitroceramică cu un detergent special pentru suprafețe vitroceramice.
- ▶ Nu încălziți niciodată vase goale pe plită, deoarece ele pot afecta suprafața vitroceramică. Nu lăsați plita nesupravegheată în timpul utilizării!
- ▶ Oalele și tigăile cu bază aspră zgârie suprafața vitroceramică. Folosiți doar oale și tigăi cu bază netedă.
- ▶ Ridicați vasele atunci când le mutați locul. Astfel veți evita deteriorarea prin frecare și zgâriere.
- ▶ Dată fiind viteza mare de încălzire a inducției, în anumite împrejurări, temperatura de la baza vasului de gătit poate atinge foarte repede temperatura de autoaprindere a uleiurilor și grăsimilor. Nu lăsați plita nesupravegheată în timpul utilizării.
- ▶ Nu încălziți grăsimile și uleiurile mai mult de 1 minut și nu utilizați niciodată pentru acest lucru funcția Booster.
- ▶ Doar pentru persoanele cu stimuloare cardiace: În zona din imediata apropiere a plitei se creează un câmp electromagnetic. Este puțin probabil ca acest fapt să afecteze buna funcționare a stimulatorului cardiac. Totuși, dacă aveți nedumeriri, consultați producătorul stimulatorului cardiac sau medicul.
- ▶ Câmpul electromagnetic al plitei aflate în funcțiune poate afecta buna funcționare a obiectelor ce se pot magnetiza. Cardurile, mediile de stocare, calculatoarele de buzunar, etc. nu trebuie lăsate în imediata apropiere a plitei.

Indicații de siguranță și avertizări

- ▶ În urma utilizării intense și îndelungate a plitei, obiectele metalice depozitate într-un sertar sub plită se pot înfierbânta.
- ▶ Plita este prevăzută cu un ventilator de răcire. Dacă imediat sub plită se montează un sertar, mențineți o distanță corespunzătoare între partea inferioară a plitei și conținutul sertarului respectiv, pentru a se asigura o ventilație satisfăcătoare pentru plită.
- ▶ Dacă sub plita încastrată se află un sertar, nu depozitați în sertar obiecte ascuțite sau de mici dimensiuni, hârtie, șervețele etc. Din cauza ventilației, acestea pot pătrunde prin fantele de ventilare sau pot fi aspirate în carcasă, avariind ventilatorul sau afectând răcirea.
- ▶ Nu folosiți concomitent 2 vase de gătit pe un arzător sau pe o zonă pentru tăvi sau pe o zonă PowerFlex.
- ▶ Chiar dacă vasul stă doar parțial pe arzător sau zona tăvi, mânerul vasului pot deveni foarte fierbinți.
Așezați întotdeauna vasele în mijloc pe arzător sau pe zona tăvi.
- ▶ Utilizați zona de gătit exclusiv pentru tăvi rectangulare sau ovale.
- ▶ Depunerile de grăsime și murdărie pot afecta funcționarea hotei. Nu utilizați niciodată hota fără filtrele de grăsime montate, pentru a garanta curățarea vaporilor.
- ▶ Există pericol de incendiu dacă nu se efectuează curățenia conform indicațiilor din aceste instrucțiuni de utilizare.
- ▶ Nu acoperiți grila de acoperire a hotei în timpul funcționării.
- ▶ Nu așezați vase de gătit fierbinți pe grila de acoperire a hotei. Acest lucru va afecta funcționarea hotei și grila de acoperire poate fi deteriorată.
- ▶ Pătrunderea lichidelor poate deteriora hota. Țineți lichidele la distanță de hotă.
- ▶ Obiectele ușoare pot fi aspirate de hotă și vor afecta funcționarea acesteia. Nu așezați obiecte ușoare (de ex. lavete, hârtie) în apropierea hotei.

Indicații de siguranță și avertizări

- ▶ Dacă utilizați placa adaptorului cu inducție pentru vase de gătit, generatoarele de inducție pot fi avariate sau chiar distruse. Nu utilizați nicio placă cu adaptor pentru inducție.

Indicații de siguranță și avertizări

Curățare și întreținere

- ▶ Aburii de la un dispozitiv de curățare cu aburi pot pătrunde la piesele electrice, provocând un scurt-circuit. De aceea nu folosiți niciodată un dispozitiv de curățare cu aburi pentru curățarea plitei.
- ▶ Dacă plita este încăstrată deasupra unui cuptor pirolitic, ea nu trebuie utilizată în timpul desfășurării procesului de curățare pirolitică, deoarece acest lucru poate declanșa mecanismul de protecție la supraîncălzire al plitei (consultați capitolul aferent).

Accesorii

- ▶ Utilizați doar accesoriile originale Miele. În cazul în care se montează sau integrează alte componente, se pierde posibilitatea de a putea emite pretenții privind garanția ori răspunderea pentru produs.
- ▶ Miele vă oferă pe o perioadă de până la 15 ani, dar nu mai puțin de 10 ani, după încetarea producerii în serie a plitei dumneavoastră, piesele de schimb care asigură funcționalitatea acesteia.

Aruncarea ambalajului

Ambalajul este folosit pentru manipulare și protejează aparatul împotriva deteriorării în timpul transportului. Ambalajul de transport și protecție a fost fabricat din materiale care nu dăunează mediului înconjurător la eliminarea ca deșeu și prin urmare pot fi reciclate.

Prin readucerea ambalajului în circuitul materialelor, contribuiți la economisirea materiilor prime. Utilizați opțiuni de colectare și returnare a materialelor reciclabile specifice fiecărui material. Distribuitorul Miele va prelua înapoi ambalajul de transport.

Aruncarea aparatului vechi

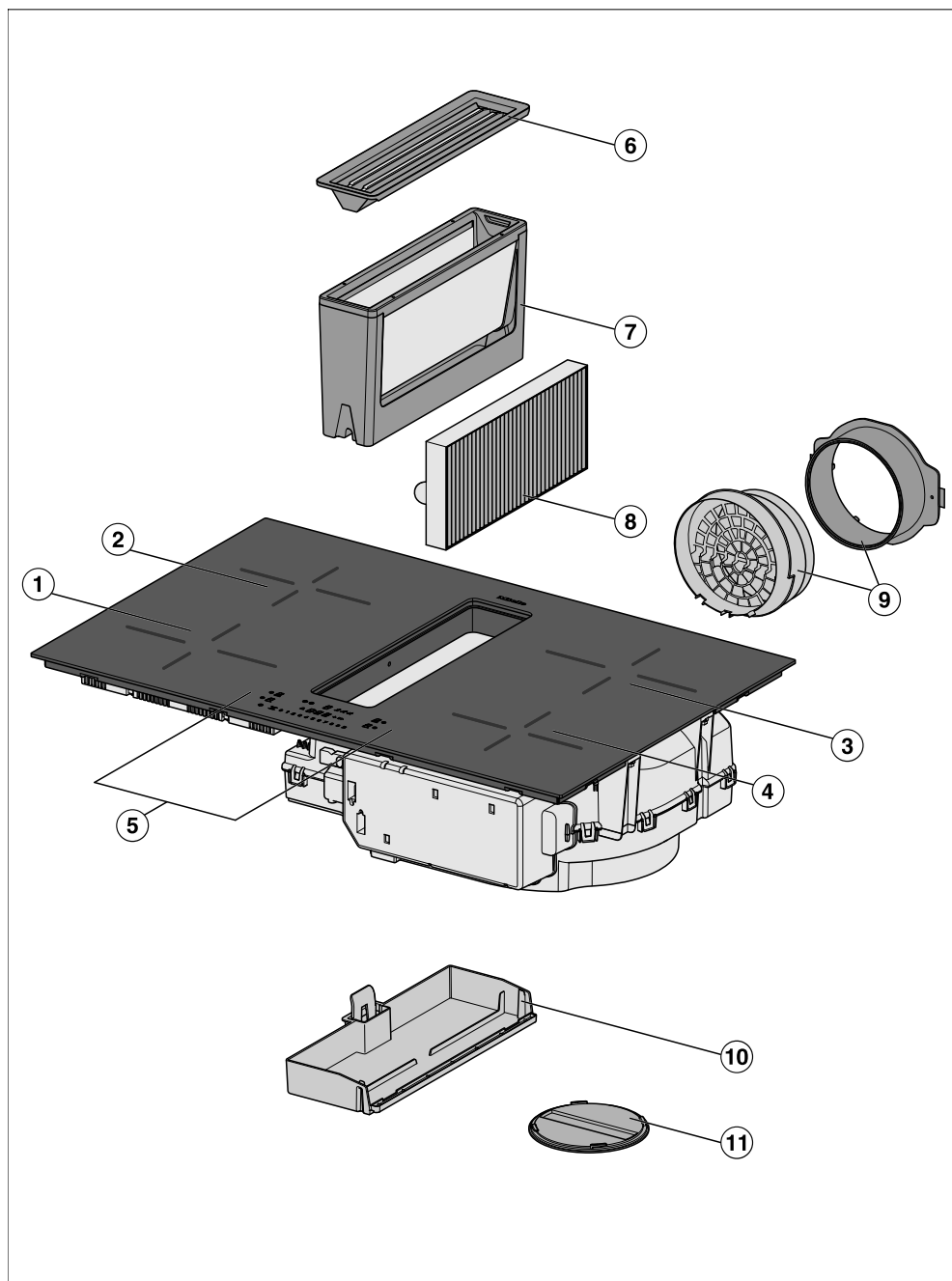
Echipamentele electrice și electronice vechi conțin adesea materiale valoroase. Acestea conțin însă și substanțe, amestecuri și componente necesare pentru funcționarea și siguranța aparatelor. Aceste substanțe, prin manevrare sau aruncare incorectă, pot reprezenta un risc pentru sănătatea oamenilor și mediul înconjurător. De aceea, nu aruncați niciodată vechiul aparat împreună cu gunoiul menajer.



Pentru predarea și valorificarea aparaturilor electrice și electronice apălați la unitățile oficiale de colectare și livrare gratuită ale autorităților locale, reprezentanței sau companiei Miele. Aveți responsabilitatea legală de a șterge datele personale de pe aparatul pe care îl duceți la casat. Aveți responsabilitatea legală să eliminați în mod nedistructiv bateriile și acumulatorii vechi care nu sunt încastate în dispozitiv, precum și lămpile care pot fi îndepărtate nedistructiv. Duceți-le la un punct de colectare adecvat unde pot fi predate gratuit. Asigurați-vă că aparatul vechi nu prezintă niciun pericol pentru copii în decursul perioadei de depozitare în vederea eliminării.

Descriere

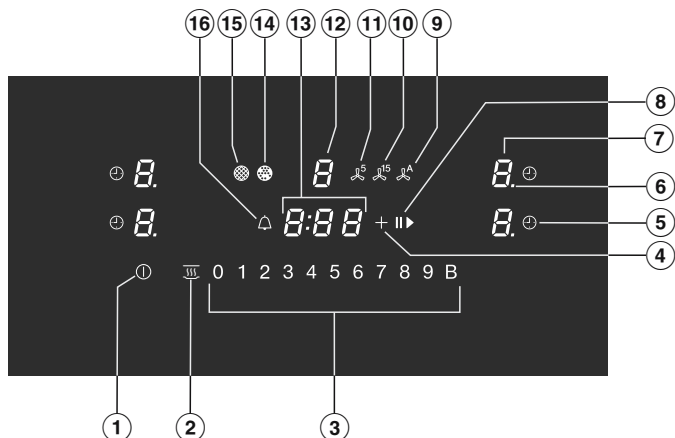
Plită



- ① Arzător cu Booster
- ② Arzător cu Booster
- ③ Arzător cu Booster
- ④ Arzător cu Booster
- ⑤ Elemente de comandă și afișare
- ⑥ Grilaj de acoperire
- ⑦ Filtru de grăsime
- ⑧ Filtru cu carbon
Doar KMDA 7272 FR-U, KMDA 7272 FL-U
- ⑨ Adaptor Plug&Play
Doar KMDA 7272 FR-U, KMDA 7272 FL-U
- ⑩ Vană de colectare detașabilă
- ⑪ Clapeta de curățare

Descriere

Elemente de comandă și afișaj



- ① Buton cu senzor plită pornit/oprit
- ② Buton cu senzor Menținere la cald
Activarea/dezactivarea funcției Menținere la cald
- ③ Butoane cu senzor rând de cifre
 - Setarea treptelor de putere
 - Setarea timpilor pentru timer
- ④ Buton cu senzor introducere
 - Pentru modificarea programării
 - Pentru ajustarea timpilor
- ⑤ Buton cu senzor oprire automată
Oprește arzătorul automat
- ⑥ Indicator luminos treaptă de putere – interval de setare extins
- ⑦ Buton cu senzor selectarea și afișarea arzătoarelor
 - 0* Arzătorul este pregătit pentru utilizare
 - 1* până la *9* Treaptă de putere
 - ≡* Căldură reziduală
 - R* Încălzire automată
 - ∪* Vasele de gătit lipsesc sau sunt nepotrivite
 - ∪∪* Booster
 - h* Menținere la cald
- ⑧ Buton cu senzor Stop&Go
Pentru a opri/porni un proces de gătire în curs de desfășurare

- ⑨ Buton cu senzor Con@ctivity
Pentru activarea/dezactivarea funcției Con@ctivity a hotei încastate
- ⑩ Buton cu senzor de funcționare prelungită timp de 15 minute
- ⑪ Buton cu senzor de funcționare prelungită timp de 5 minute
- ⑫ Buton cu senzor selecție și afișaj hotă
 - 0* Hota este pregătită de utilizare
 - 1* până la *9* Treaptă de putere (reglabil pe 3 niveluri)
 - „* Booster-ul este activat
- ⑬ Afișajul timerului
 - 0:00* până la *9:59* Timp
 - LOC* Funcția Blocare comenzi/Blocare este activată
 - dE* Mod demonstrativ este activat
- ⑭ Indicator luminos filtru de carbon
Filtrul de carbon trebuie înlocuit
- ⑮ Indicator luminos filtru de grăsime
Filtrul de grăsime trebuie curățat
- ⑯ Buton cu senzor cronometru

Descriere

Date despre arzătoare

| Arzător | Ø în cm ¹ | Putere în Watt la 230 V ² | | Arzător cu-plat ³ |
|---------|----------------------|--------------------------------------|----------------|------------------------------|
| ① | 11-22 | normal Booster | 2.300 3.000 | ② |
| ② | 10-19 | normal Booster | 1.400 2.100 | ① |
| ③ | 11-22 | normal Booster | 2.300 3.000 | ④ |
| ④ | 10-19 | normal Booster | 1.400 2.100 | ③ |
| | | Total | 7.300 | |

¹ Puteți folosi vase de gătit cu orice diametru al bazei cuprins între limitele date.

² Puterea menționată poate varia în funcție de dimensiunea și materialul vaselor în care gătiți.

³ Arzătorul este cuplat electric cu acest arzător pentru a putea crește puterea, vezi capitolul „Mod de funcționare”, secțiunea „Powermanagement (funcția de gestionare a consumului de energie)”.

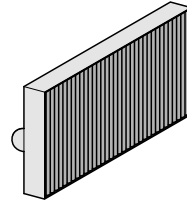
Accesorii incluse

Puteți comanda accesorii suplimentare în cazul în care aveți nevoie ulterior de ele (a se vedea capitolul „Accesorii opționale“).

Șablon de găurit

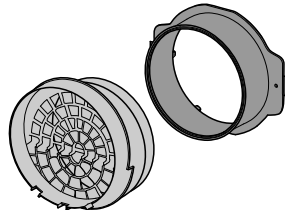
Șablon imprimat pe ambele părți pentru a crea decupajul pentru canalul de aer sau adaptorul Plug&Play.

Filtru cu carbon



Acest accesoriu este livrat din fabrică cu următoarele KMDA:
KMDA 7272 FR-U, KMDA 7272 FL-U

Adaptor Plug&Play



Acest accesoriu este livrat din fabrică cu următoarele KMDA:
KMDA 7272 FR-U, KMDA 7272 FL-U

Prima punere în funcțiune

- Lipiți eticheta suplimentară cu date tehnice furnizată împreună cu această documentație în spațiul liber de la secțiunea „Serviciu de asistență tehnică” din acest manual.
- Îndepărtați toate foliile de protecție și autocolantele.

Prima curățare a plitei

- Înainte de prima utilizare, ștergeți plita mai întâi cu o lavetă umedă, iar apoi cu o lavetă uscată.

Prima punere în funcțiune a plitei

Piesele metalice sunt prevăzute cu un strat protector. De aceea, la prima utilizare a plitei, acestea vor degaja un miros slab și eventual vapori. Și prin încălzirea bobinelor de inducție se degajă miros în primele ore de funcționare. Cu fiecare utilizare, mirosul se reduce și în cele din urmă dispare complet.

Mirosul și eventual aburul nu indică o eroare de conectare sau un defect al aparatului și nu sunt periculoase pentru sănătate.

Rețineți că timpii de încălzire la plitele cu inducție sunt mult mai scurți decât la plitele obișnuite.

Prima punere în funcțiune a hotei

Doar

KMDA 7272 FR-U, KMDA 7272 FL-U

- Introduceți filtrul cu carbon (vezi capitolul „Curățare și întreținere”, secțiunea „Înlocuirea filtrului cu carbon”).

Arzătoare

Sub fiecare arzător cu inducție există câte o bobină de inducție. Această bobină generează un câmp magnetic care acționează direct asupra bazei vasului. Arzătorul se încălzește indirect, pe baza căldurii emanate de baza vasului.

Inducția funcționează doar dacă se folosesc vase corespunzătoare, având baza din material feromagnetic (consultați capitolul „Veselă”). Prin inducție se determină automat dimensiunea vasului așezat pe arzător.



Pericol de arsuri la obiectele fierbinți.

Atunci când plita este pornită intenționat sau accidental sau dacă emană căldură reziduală, există pericolul ca eventualele obiecte metalice lăsate pe plită să se încingă.

Nu utilizați plita ca suprafață de depozitare a obiectelor.

După utilizare, opriți plita de la butonul cu senzor ①.

Zgomote

Când utilizați arzătoarele cu inducție, în interiorul vasului se pot auzi următoarele zgomote, în funcție de materialul din care este fabricată baza vasului și de modul de fabricație:

La treptele de putere ridicate, se poate auzi un zumzet. Acest sunet se va diminua sau va înceta cu totul dacă reduceți treapta de putere.

Dacă baza vasului este fabricată din straturi de materiale diferite (de ex. bază de tip sandviș), aceasta poate emite sunete.

Se poate auzi un șuierat dacă folosiți concomitent arzătoare conectate (consultați capitolul „Utilizare“, secțiunea „Booster“), iar bazele vaselor sunt fabricate din straturi de materiale diferite (de ex. bază de tip sandviș).

Comenzile electronice pot emite sunete ca de clic, mai ales la treptele mai joase de putere.

Veți auzi un hureit atunci când ventilatorul intră în funcțiune. Ventilatorul ajută la prelungirea duratei de viață a componentelor electronice și se activează dacă folosiți plita intensiv. Ventilatorul poate continua să funcționeze și după oprirea plitei.

Mod de funcționare

Powermanagement (funcția de gestionare a consumului de energie)

Plita dispune de o putere totală maximă, care, din motive de siguranță, nu poate fi depășită. Puteți scădea puterea totală maximă, consultați capitolul „Programare“.

Pe plită pot fi conectate 2 arzătoare. Prin conectare poate fi transferată putere de la un arzător la celălalt.

Puteți găsi puterea totală maximă și care sunt arzătoarele cuplate între ele în capitolul „Prezentare generală”, secțiunea „Date despre arzătoare”.

Dacă puterea este transferată de la un arzător (A) la celălalt arzător (B), puterea pentru arzătorul (A) este redusă.

Exemplu: Funcția Booster a arzătorului (B) este activată.

Când un arzător emite putere, acest lucru poate avea următoarele efecte:

- Treapta de putere va fi redusă.
- Încălzirea automată va fi dezactivată. Se va găti pe treapta de gătit continuă. Dacă puterea este insuficientă, atunci treapta de putere va fi redusă și mai mult.
- Booster-ul se dezactivează.
- Arzătorul se dezactivează.

Dacă arzătorul nu mai oferă putere, nivelul de putere poate fi crescut din nou.

Hotă

Aerul de evacuare extras poate fi direcționat direct prin dulapul de bucătărie nesuspendat doar în modul de funcționare Plug&Play.

Modul evacuare

Aerul absorbit este curățat prin filtrul de grăsime și apoi este evacuat din clădire prin canalul de evacuare. Accesoriile suplimentare sunt disponibile la Miele.

Modul de recirculare ghidat

Aerul este absorbit și curățat mai întâi de filtrele de grăsime, iar apoi de filtrul cu carbon. Aerul este apoi alimentat printr-o conductă în caseta de recirculare. Aerul este returnat în bucătărie prin caseta de recirculare. Accesoriile suplimentare sunt disponibile la Miele.



Funcționare Plug&Play

Aerul este absorbit și curățat mai întâi de filtrele de grăsime, iar apoi de filtrul cu carbon. Aerul este apoi returnat în bucătărie prin dulapul nesuspendat din bucătărie printr-un decupaj din soclu.


O alocare a modurilor de funcționare variantelor KMDA este disponibilă în capitolul „Instalare“, secțiunea „Moduri de funcționare“.

Contoarele orelor de funcționare

Timpul de funcționare al hotei este salvat.

Contoarele de ore de funcționare indică momentul când trebuie curățate sau schimbate filtrele prin aprinderea simbolului filtrului de grăsime  sau a simbolului filtrului cu carbon  (doar KMDA 7272 FR-U, KMDA 7272 FL-U). Mai multe informații despre curățarea și înlocuirea filtrelor, respectiv despre resetarea contoarelor orelor de funcționare se găsesc în capitolul „Curățare și întreținere”.

În instrucțiunile de utilizare și montaj ale casetei de recirculare se specifică faptul că contorul orelor de funcționare pentru filtrul cu carbon trebuie activat. Aici acest lucru nu este necesar.

Simbolul filtrului cu carbon  apare și atunci când hota este operată în regimul de evacuare a aerului.

Vase de gătit adecvate

- vase din inox cu bază feromagnetică
- vase emailate din oțel
- vase din fontă

Proprietățile bazei vasului pot influența gradul de uniformitate cu care se încălzește sau se prepară mâncarea din vas (de ex. la rumenirea clătitelor). Baza vasului trebuie să repartizeze căldura uniform. Vasele de gătit cu o bază din material multistrat (bază de tip sandwich sau capsulă) sunt adecvate în acest sens.


Vase inadecvate

- vase din inox fără bază feromagnetică;
- vase din aluminiu sau cupru;
- vase din sticlă, ceramică sau lut.

Verificarea veselei

Pentru a verifica dacă o oală sau tigaie este potrivită pentru a fi utilizată pe o plită cu inducție, țineți un magnet în dreptul bazei vasului. Dacă magnetul se prinde, vasul este, în general, potrivit.

Afișaj vae de gătit lipsă/inadecvat


Pe afișajul arzătorului clipește simbolul  alternativ cu treapta de putere setată, când

- porniți arzătorul fără să fi pus pe el un vas de gătit, sau dacă vasul nu este corespunzător (vas de gătit cu bază din material neferomagnetic)
- baza vasului de gătit are un diametru prea mic
- luați vasul de gătit de pe arzător în timp ce arzătorul este pornit

dacă nu așezați nici un vas de gătit pe arzător sau dacă vasul nu este corespunzător, arzătorul se va opri automat după 3 minute.

Utilizarea arzătorului

- Așezați în decurs de 3 minute un vas de gătit potrivit.

 se stinge. Procesul de gătit continuă cu setările adoptate anterior.

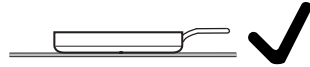
- Dacă utilizați alte vase de gătit și/sau alimente, ajustați setările corespunzător.

Nu utilizați un arzător

- Opriti arzătorul.

Sfaturi

- Pentru utilizarea optimă a arzătorului, alegeți un vas de gătit cu un diametru optim al bazei (consultați capitolul „Prezentare generală, secțiunea „Date despre arzătoare“). Dacă vasul este prea mic, nu este recunoscut.
- Așezați vasele pentru gătit în zona corespunzătoare arzătorului/în mijlocul zonei de gătit.
- Folosiți doar oale și tigăi cu bază netedă. Oalele și tigăile cu bază aspră zgârie suprafața vitroceramică.
- Ridicați vasele de gătit atunci când le mutați locul. Astfel veți evita deteriorarea prin frecare și zgâriere. Zgârierile care apar prin împingerea vaselor de gătit în diferite direcții nu afectează funcționarea plitei. Astfel de zgârieturi reprezintă urme normale de uzură și nu constituie un motiv de reclamație.
- Atunci când achiziționați tigăi și oale, aveți grijă că pe acestea este adesea specificat diametrul maxim sau diametrul din partea superioară a vasului. Însă important este diametrul (de regulă mai mic al) bazei vasului de gătit.



- Utilizați de preferință tigăi cu marginea cât mai dreaptă posibil. La tigăile cu margine oblică, inducția are efect și în zona marginilor tigăii. Astfel, marginile tigăii se pot decolora sau învelișul protector se poate desprinde.

Sfaturi pentru economisirea energiei

- În funcție de posibilități, gătiți alimentele doar în cratițe sau tigăi acoperite. Astfel se reduc pierderile de căldură.
- Folosiți cât mai puțină apă la gătit.
- După opărire sau prăjire, reveniți la o treaptă de putere mai scăzută în timp util.
- Folosiți un vas de gătit sub presiune pentru a reduce timpul de gătire.
- Asigurați o bună ventilație în bucătărie atunci când gătiți. Dacă în modul evacuare nu există un flux suficient de aer, hota nu funcționează eficient și zgomotul din timpul funcționării va fi mai mare.
- Gătiți la o treaptă de putere cât mai redusă. Dacă se formează mai puțin abur, ventilatorul poate să funcționeze la o treaptă mai scăzută, ceea ce înseamnă un consum mai redus de energie.
- Verificați la hotă treapta de putere selectată. De cele mai multe ori este suficientă o treaptă de putere scăzută. Folosiți nivelul Booster atunci când este necesar.
- Dacă se formează o cantitate mare de aburi, selectați din timp un nivel de putere ridicat. Acest lucru este mai eficient decât să încercați să captați aburul răspândit în bucătărie prin funcționarea prelungită a hotei.
- După ce terminați de gătit, opriți din nou hota.
- Gătiți la o treaptă de putere cât mai redusă. Filtrele foarte murdare reduc puterea, măresc riscul de incendiu și reprezintă un risc pentru igienă.

Intervale de setare

Plita este programată din fabricație să funcționeze cu 9 trepte de putere. Dacă doriți o reglare și mai fină, puteți extinde la 17 trepte de putere (consultați capitolul „Programare“).

| | Interval de setare | |
|---|---|----------------------------|
| | setări standard din fabricație (9 trepte) | setări extinse (17 trepte) |
| Topirea untului Topirea ciocolatei Dizolvarea gelatinei | 1–2 | 1–2. |
| Încălzirea unor cantități mici de lichide Menținerea la cald a mâncărilor care se prepară ușor Prepararea orezului, prepararea budincii cu lapte Decongelarea legumelor congelate în formă compactată | 2–4 | 2–3. |
| Încălzirea lichidelor și a mâncărilor semi-solide Înăbușirea fructelor Gătirea cartofilor (vas de gătit cu capac) | 4–6 | 3.–5. |
| Prepararea omletelor și a ochiurilor de ou prăjite fără crustă Prăjirea ușoară a chiftelelor Înăbușirea legumelor și a peștelui Prepararea pastelor făinoase, leguminoaselor Decongelarea și încălzirea alimentelor congelate Îngroșarea sosurilor și cremelor, de ex. cremă spumoasă zabaglione sau sos olandez | 5–7 | 4.–7. |
| Prăjirea ușoară a peștelui (fără a încinge grăsimea), șnițelelor, cârnaților, ouălor ochiuri, clătitelor | 6–8 | 6–7. |
| Prăjirea clătitelor din cartofi răzuți, a mini-clătitelor cu umplutură etc. | 7–8 | 7–8. |
| Prăjire cartofi de ex. pai | 9 | 8.–9 |
| Fierberea unor cantități mari de apă Opărire Prăjirea unor cantități mari de carne | 9–Booster | 8–Booster |

Aceste date au doar caracter orientativ. Puterea bobinei de inducție variază în funcție de dimensiunea și materialul bazei vaselor de gătit. De aceea, este posibil să fie nevoie de o ușoară adaptare a treptelor de putere la cerințele vaselor dumneavoastră. Din utilizarea practică veți deduce care setare se potrivește cel mai bine vaselor dumneavoastră. La vasele de gătit noi, ale căror caracteristici de utilizare nu le cunoașteți, setați treapta de putere imediat inferioară treptei de putere indicate.

Principiu de funcționare

Această plită vitroceramică este prevăzută cu butoane electronice cu senzori, care reacționează la contactul cu degetul. Din motive de siguranță, la pornire butonul cu senzor Pornire/Oprire ① trebuie atins pentru un timp mai îndelungat decât restul butoanelor.


La fiecare atingere a senzorilor, plita va emite un semnal sonor.

Când plita este oprită, sunt vizibile doar simbolurile imprimate pentru butonul senzor pornit/oprit ① și rândul de cifre pentru setarea treptelor de putere.

Atunci când porniți plita, se aprind și alte butoane cu senzori.

Arzătoarele trebuie să fie „active“ atunci când doriți să setați sau să modificați o treaptă de putere. Pentru a activa un arzător, atingeți afișajul corespunzător acestuia. După ce ați atins afișajul arzătorului, acesta începe să lumineze deschis. Cât timp afișajul luminează deschis, arzătorul este „activ“ și puteți seta treapta de putere sau timpul.


Excepție: Dacă este în funcțiune doar un arzător, treapta de putere poate fi modificată fără activare.

 Funcționare greșită din cauza butoanelor murdare și/sau acoperite. Butoanele cu senzori nu reacționează sau dau comenzi greșite, putând chiar să ducă la oprirea automată (consultați capitolul „Dispozitive de siguranță“, secțiunea „Oprire de siguranță“). Obiectele încinse așezate pe butoanele cu senzori/afișaje pot avaria componentele electronice de sub acestea.

Mențineți butoanele cu senzori și afișajele curate.

Nu așezați obiecte pe butoanele cu senzori și pe afișaje.

Nu așezați vase de gătit încinse pe butoanele cu senzori și pe afișaje.

 Pericol de incendiu de la alimentele încinse.

Alimentele nesupravegheate se pot supraîncălzi și se pot aprinde. Nu lăsați plita nesupravegheată în timpul utilizării.

Rețineți că timpii de încălzire la plitele cu inducție sunt mult mai scurți decât la plitele obișnuite.

Pornirea plitei

- Atingeți butonul cu senzor ①.

Se aprind și alte butoane cu senzori.

Dacă nu efectuați alte setări, plita se va opri automat după câteva secunde, din motive de siguranță.

Setarea treptelor de putere

Din fabricație este activată recunoașterea permanentă a vasului de gătit (consultați capitolul „Programare“). Dacă plita este pornită și așezați un vas de gătit pe un arzător, toate butoanele cu senzori ale rândului de cifre se aprind.

- Așezați vasul pe arzătorul dorit.
- Pe rândul de cifre, atingeți butonul cu senzor corespunzător treptei de putere dorite.

Modificarea treptelor de putere

- Atingeți afișajul corespunzător arzătorului.

Afișajul arzătorului începe este luminat mai puternic.

- Pe rândul de cifre, atingeți butonul cu senzor corespunzător treptei de putere dorite.

Oprirea arzătorului/plitei

Oprirea arzătorului

- Atingeți și țineți apăsat afișajul corespunzător arzătorului, până când arzătorul se dezactivează.

sau

- Atingeți afișajul corespunzător arzătorului.

Afișajul arzătorului începe este luminat mai puternic.

- Atingeți butonul cu senzor 0 pe rândul de cifre.

Oprirea plitei


- Pentru a opri plita împreună cu toate arzătoarele, atingeți butonul cu senzor ①.

Utilizare

Indicator de căldură reziduală

Dacă un arzător este fierbinte, după oprire se aprinde indicatorul de căldură reziduală.

Barele indicatorului de căldură reziduală se sting pe rând, pe măsură ce arzătoarele se răcesc. Ultima bară se stinge doar atunci când arzătoarele pot fi atinse fără a exista pericolul de arsuri.

 Pericol de arsuri la arzătoarele fierbinți.

După încheierea gătitului, arzătoarele rămân fierbinți.

Nu atingeți arzătoarele cât timp indicatorii de căldură reziduală sunt încă aprinși.

Setarea treptei de putere – interval de setare extins

- Atingeți rândul de cifre dintre butoanele cu senzori.

În selecția arzătorului apare în spatele treptei de putere un punct.

Butoanele cu senzori din fața treptei intermediare luminează mai intens decât celelalte butoane.

Spre exemplu:

Dacă ați setat treapta de putere 7, apare în selecția arzătorului 7.

Încălzire automată

Când funcția de încălzire automată este activată, arzătorul pornește automat la cea mai ridicată treaptă de putere (încălzire sporită), după care trece la treapta de putere (treapta de gătire continuă) pe care ați selectat-o. Timpul de încălzire depinde de setarea de gătire continuă selectată (consultați tabelul).

Activarea încălzirii automate

- Atingeți scurt afișajul arzătorului dorit.
- Atingeți butonul cu senzor al treptei de gătire continuă dorită până când se aude un semnal sonor, iar pe afișajul arzătorului luminează *H*.

În timpul încălzirii (consultați tabelul), pe afișajul arzătorului clipește *H* alternativ cu treapta de putere setată.

Dacă modificați treapta de gătire continuă în timpul încălzirii, dezactivați Încălzirea automată.

Dezactivarea încălzirii automate

- Atingeți butonul cu senzor al treptei de gătire continuă setate.

sau

- Setati o altă treaptă de putere.

| Treaptă de gătire continuă* | Timp de încălzire [min:sec] |
|-----------------------------|-----------------------------|
| 1 | aprox. 00:15 |
| 1. | aprox. 00:15 |
| 2 | aprox. 00:15 |
| 2. | aprox. 00:15 |
| 3 | aprox. 00:25 |
| 3. | aprox. 00:25 |
| 4 | aprox. 00:50 |
| 4. | aprox. 00:50 |
| 5 | aprox. 2:00 |
| 5. | aprox. 5:50 |
| 6 | aprox. 5:50 |
| 6. | aprox. 2:50 |
| 7 | aprox. 2:50 |
| 7. | aprox. 2:50 |
| 8 | aprox. 2:50 |
| 8. | aprox. 2:50 |
| 9 | – |

* Treptele de gătire continuă cu un punct pot fi setate doar cu o gamă extinsă de trepte de putere (vezi capitolul „Programare“).

Utilizare

Booster

Când activați funcția Booster, arzătoarele își sporesc nivelul de putere, astfel încât cantitățile mari de alimente să poată fi încălzite rapid, de ex. atunci când fierbeți apă pentru paste. Această intensificare a puterii este activă timp de maximum 5 minute.

Dacă funcție Booster este activă, setarea arzătorului conectat se poate modifica, consultați capitolul „Inducție“, secțiunea „Gestionarea energiei“.

Funcția Booster poate fi utilizată la maximum 2 arzătoare concomitent.

Dacă activați funcția Booster atunci când

- nu s-a selectat nicio treaptă de putere, arzătorul va reveni automat la treapta 9 la finalul perioadei alocate funcției Booster sau dacă funcția Booster este dezactivată înainte de expirarea acestei perioade.
- s-a selectat o treaptă de putere, arzătorul va reveni automat la treapta de putere selectată anterior la finalul perioadei alocate funcției Booster sau dacă funcția Booster este dezactivată înainte de expirarea acestei perioade.

Activarea funcției Booster

- Așezați vasul de gătit pe arzătorul dorit.
- Setati o treaptă de putere.
- Atingeți butonul cu senzor **B**.

Pe afișajul arzătorului va apărea „.

Dezactivarea funcției Booster

- Atingeți butonul cu senzor **B**.

sau

- Setati o altă treaptă de putere.

Păstrare la cald

Funcția de păstrare la cald a fost creată pentru menținerea caldă a mâncărilor care tocmai au fost gătite, nu pentru reîncălzirea mâncărilor care s-au răcit.

Durata maximă de păstrare la cald este de 2 ore.

- Folosiți doar vase de gătit (cratițe/tigăi) pentru menținerea caldă a mâncării. Acoperiți vasele cu un capac.
- Amestecați din când în când mâncărurile solide sau groase (piure de cartofi, tocană).
- Substanțele nutritive încep să se piardă în timpul gătirii alimentelor și continuă să fie distruse în timp ce mâncarea este păstrată caldă. Cu cât mențineți mâncarea caldă mai mult timp, cu atât vor pierde mai multe substanțe nutritive. Încercați să reduceți la minimum timpul de păstrare la cald a mâncării.

Activarea/dezactivarea funcției Menținere la cald

- Atingeți afișajul arzătorului dorit.


Afișajul arzătorului începe este luminat mai puternic.

- Atingeți butonul cu senzor .

Utilizare

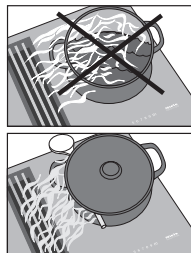
Hotă

Hota pornește automat atunci când un vas de gătit se află pe arzător și este setată o treaptă de putere pentru acel arzător (Con@ctivity). Treapta de putere a hotei depinde de treapta de putere a arzătorului. Timpul de funcționare și intensitatea depind de treapta de putere a hotei.

Puteți să dezactivați temporar sau permanent Con@ctivity. Pentru a dezactiva Con@ctivity permanent, consultați capitolul „Programare“. Când Con@ctivity este dezactivat permanent, butonul cu taste  nu mai luminează.

Treapta de putere a hotei poate fi modificată manual oricând. Din fabricație sunt setate treptele de putere de la 1 până la 9 și o treaptă Booster. Treptele de putere pot fi reduse la 1 până la 3 și un nivel Booster, vezi capitolul „Programare“.

În funcție de intensitatea vaporilor și mirosurilor, vă stau la dispoziție nivelurile de putere **1** până la **9** (3 la trepte de putere reduse), pentru dezvoltarea temporară a vaporilor și a mirosurilor foarte puternice, de ex. în cazul prăjirii, funcția Booster **B**.



Sfat: Pentru o evacuare eficientă a vaporilor, în cazul oalelor cu înălțimea de peste 15 cm, așezați o lingură între capac și oală.

Dacă hota pornește la treapta de putere 1, puterea crește automat la treapta 2 pentru 20 de secunde. Creșterea puterii este necesară pentru a se asigura că clapeta se deschide în modul de evacuare a aerului. Dacă hota este utilizată în modul recirculare, puteți dezactiva sistemul automat, consultați capitolul „Programare“.


Reglarea treptei de putere/dezactivarea hotei

- Atingeți indicatorul hotei.
- Atingeți butonul cu senzor care corespunde treptei de putere dorite.
- Pentru oprire atingeți butonul cu senzor **0**.

Dacă hota nu este oprită în modul manual, aceasta se oprește automat după 12 ore de la ultima utilizare.

Dezactivarea temporară a Con@ctivity

Hota a pornit automat.

- Dacă vreți să dezactivați Con@ctivity, aveți diferite posibilități:
 - Atingeți butonul cu senzor 
 - Atingeți butonul cu senzor **0**
 - Selectați o altă treaptă de putere
- Setați treapta de putere dorită.

Dacă plita a fost oprită și repornită, în funcție de programare, Con@ctivity se reactivează, consultați capitolul „Programare“.



Dacă doriți să dezactivați Con@ctivity permanent, atunci schimbați programarea pentru Con@ctivity, consultați capitolul „Programare“.





Booster


Durata maximă de funcționare pentru Booster este de 10 minute.

- Pentru a opri anticipat funcția Booster, setați o altă treaptă de putere.

Funcționare prelungită

Este indicat să lăsați hota în funcțiune câteva minute după încheierea gătitului. Astfel aerul din bucătărie este curățat de vapori și mirosuri. Vă stau la dispoziție doi timpi de funcționare prelungită:  (5 minute) și  (15 minute). Funcționarea prelungită se derulează împreună cu treapta de putere ce a fost setată în timpul activării. Puteți modifica treapta de putere în timpul funcționării prelungite.

- Atingeți butonul cu senzor  sau , pentru a activa funcționarea prelungită.
- Atingeți butonul cu senzor ,  sau **0**, pentru a dezactiva funcționarea prelungită.

Dacă opriți arzătorul de la butonul cu senzor , funcționarea prelungită continuă să se deruleze până când expiră timpul corespunzător.

Timer

Plita trebuie să fie pornită atunci când doriți să utilizați timer-ul.

Timer-ul poate fi utilizat pentru 2 funcții:

- pentru setarea unui cronometru
- pentru oprirea automată a unui arzător

Puteți utiliza funcțiile simultan.

Puteți seta un interval de timp de la 1 minut (0:01) până la 9 ore și 59 de minute (9:59).

Timpii de până la 59 de minute se introduc în minute (00:59), iar timpii de peste 60 de minute se introduc în ore și minute. Timpii se introduc în următoarea ordine: ore, cifra zecilor pentru minute, cifra unităților pentru minute.

Timpii se introduc cu ajutorul tastaturii numerice și pot fi ajustați cu ajutorul butonului cu senzor +.

Exemplu:

59 minute = 00:59 ore,

introducere: 5-9

80 minute = 1:20 ore,

introducere: 1-2-0

După introducerea primei cifre, afișajul timer-ului luminează static, după introducerea celei de-a doua cifre, prima cifră trece în stânga, iar după introducerea celei de-a treia cifre, prima și a doua cifră trec în stânga.


Cronometru

Setarea cronometrului

- Atingeți butonul cu senzor .

Afișajul timerului clipește.

- Setati timpul dorit.

Dacă atingeți butonul cu senzor  sau așteptați 10 secunde, pornește cronometrul.

Modificarea cronometrului

- Atingeți butonul cu senzor .

Afișajul timerului clipește.

- Setati timpul dorit.

Ștergerea cronometrului

- Atingeți butonul cu senzor .

- Atingeți  pe scala numerică.

Oprire automată

Puteți programa o durată de timp la finalul căreia arzătorul se va opri automat. Funcția poate fi folosită simultan pentru toate arzătoarele.

Plita este oprită de la oprirea de siguranță dacă timpul programat este mai lung decât durata de funcționare maximă admisă (consultați capitolul „Dispozitive de siguranță“, secțiunea „Oprire de siguranță“).

Setarea timpului de oprire automată

- Selectați o treaptă de putere pentru arzătorul dorit.
- Atingeți butonul cu senzor ⏸ de lângă afișajul arzătorului respectiv.

Afișajul timer-ului clipește.

- Setări timpul dorit.

Dacă atingeți butonul cu senzor ⏸ sau așteptați 10 secunde, pornește timpul de oprire automată.

Butonul cu senzor ⏸ luminează static.

- Pentru a seta timpul de oprire automată pentru încă un arzător, procedați după cum este descris mai sus.

Dacă sunt programați mai mulți timpi de oprire automată, afișajul timer-ului va fi mereu cel al ultimului arzător selectat. Butonul cu senzor ⏸ de lângă afișajul corespunzător arzătorului se aprinde mai puternic.

- Dacă doriți să fie afișați ceilalți timpi de oprire automată care se derulează pe fundal, atingeți butonul cu senzor ⏸ al arzătorului dorit.

Modificarea timpului de oprire automată

- Atingeți afișajul arzătorului dorit.
- Atingeți butonul cu senzor ⏸ de lângă afișajul arzătorului respectiv.

Afișajul timer-ului clipește.

- Setări timpul dorit.

Ștergerea timpului de oprire automată

- Atingeți afișajul arzătorului dorit.
- Atingeți butonul cu senzor ⏸ al arzătorului dorit până când pe afișajul timer-ului apare 0:00.

sau

- Atingeți butonul cu senzor ⏸ de lângă afișajul arzătorului respectiv.


Afișajul timer-ului clipește.

- Atingeți butonul cu senzor 0 pe rândul de cifre.

Timer

Utilizarea simultană a funcțiilor timerului

Dacă utilizați ambele funcții simultan, ora ultimei funcții selectate este întotdeauna afișată.

- Pentru a afișa restul de timp care rulează în fundal, atingeți butonul cu senzor  sau afișajul arzătorului corespunzător.

Stop&Go

La activarea funcției Stop&Go, treapta de putere a tuturor arzătoarelor pornite este redusă la 1. Treapta de putere a hotei nu se reduce, ba chiar poate crește în funcție de treapta de putere setată pentru arzătoare.

Treptele de putere ale arzătoarelor și setarea timer-ului nu se pot modifica, iar plita poate fi doar oprită. Cronometrul, timpii de oprire automată, timpii de Booster și timpii pentru o încălzire sporită continuă să se deruleze.

La dezactivarea funcției Stop&Go, arzătoarele vor funcționa la treapta de putere setată anterior.

Dacă funcția nu este dezactivată în interval de 1 oră, plita se oprește.

Activare

- Atingeți butonul cu senzor II/▶.

Dezactivare

- Atingeți butonul cu senzor II/▶.

Utilizați funcția atunci când există riscul de fierbere excesivă.

Readucerea setărilor la valorile inițiale

Dacă plita a fost oprită din greșeală în timpul funcționării, cu această funcție puteți să restabiliți toate setările plitei. Plita trebuie repornită în decursul a 10 secunde de la oprire.

- Reporniți plita.
- Imediat după pornire, atingeți unul din butoanele cu senzor ale arzătoarelor, care clipesc.

Funcții suplimentare

Mod demonstrativ

Aceste funcții sunt concepute pentru reprezentanțele care doresc să demonstreze funcționarea aparatului fără a folosi elementele de încălzire.

Activarea/dezactivarea modului demonstrativ

Atunci când este setat acest mod, puteți utiliza plita în maniera obișnuită.

- Porniți plita.
- Puneți pe plită un vas de gătit adecvat pentru inducție.
- Pe tastatura numerică, atingeți simultan butoanele cu senzori 0 și 2 timp de 6 secunde.

Pe afișajul timer-ului clipește pentru câteva secunde *dE* alternativ cu *On* (mod demonstrativ activat) sau *OFF* (mod demonstrativ dezactivat).

Afișarea datelor plitei

Puteți afișa denumirea modelului și cea mai recentă versiune de software a plitei dumneavoastră.

Model/Numărul de serie

- Porniți plita.
- Puneți pe plită un vas de gătit adecvat pentru inducție.
- Pe tastatura numerică, atingeți simultan butoanele cu senzori 0 și 4.

Pe afișajul timerului apar una după alta cifre separate printr-o liniuță.

Exemplu: *12 34* (model KM 1234) –
1 23 45 67 89 (număr de serie)

Versiune de software

- Porniți plita.
- Puneți pe plită un vas de gătit adecvat pentru inducție.
- Pe tastatura numerică, atingeți simultan butoanele cu senzori 0 și 3.

Pe afișajul timerului apar cifre:

Exemplu: *2:00* = Versiune de software 2.00

Funcția Blocare comenzi/ Blocare

Funcția Blocare este dezactivată la o cădere de tensiune.

Plita este dotată cu funcția Blocare comenzi și Blocare pentru a preveni pornirea întâmplătoare a plitei, arzătoarelor și hotei și modificarea setărilor.

Funcția **Blocare comenzi** se activează atunci când plita este oprită. Dacă este activată, plita nu poate fi pornită și timer-ul nu poate fi operat. Un cronometru setat se derulează în continuare. Plita este programată în așa fel încât funcția Blocare comenzi să trebuiască activată manual. Programarea poate fi setată în așa fel încât funcția Blocare comenzi să se activeze automat la 5 minute după oprirea plitei (consultați capitolul „Programare“).

Funcția **Blocare** se activează cu plita pornită. Atunci când este activată, plita poate fi operată numai în anumite condiții:

- Arzătoarele, hota și plita pot fi doar oprite.
- Un cronometru setat poate fi modificat.

Dacă se atinge un buton cu senzor care nu trebuie atins, în timp ce funcția Blocare comenzi sau Blocare este activată, pe afișajul timer-ului apare pentru câteva secunde mesajul *LDC* și se aude un semnal sonor.

Activarea funcției Blocare comenzi

- Atingeți butonul cu senzor ① 6 secunde.

Numărătoarea inversă a secundelor se derulează pe afișajul timer-ului. Atunci când timpul s-a scurs, pe afișajul timer-ului apare *LDC*. Funcția Blocare comenzi este activată.

Dezactivarea funcției Blocare comenzi

- Atingeți butonul cu senzor ① 6 secunde.

Pe afișajul timerului apare scurt *LDC*, iar apoi se derulează numărătoarea inversă a secundelor. Atunci când timpul s-a scurs, funcția Blocare comenzi este dezactivată.

Activarea funcției Blocare

- Atingeți și mențineți apăsată simultan butoanele cu senzori II/▶ și △ timp de 6 secunde.

Numărătoarea inversă a secundelor se derulează pe afișajul timer-ului. Atunci când timpul s-a scurs, pe afișajul timer-ului apare *LDC*. Funcția Blocare este activată.

Dezactivarea funcției Blocare

- Atingeți și mențineți apăsată simultan butoanele cu senzori II/▶ și △ timp de 6 secunde.

Pe afișajul timer-ului apare scurt *LDC*, iar apoi se derulează numărătoarea inversă a secundelor. Atunci când timpul s-a scurs, funcția Blocare este dezactivată.

Dispozitive de siguranță

Oprire de siguranță

Butoanele cu senzori sunt acoperite

Plita se va opri automat dacă unul sau mai mulți senzori rămân acoperiți mai mult de aprox. 10 secunde, de ex. dacă mențineți degetul apăsat prea mult timp, dacă mâncarea a dat în foc sau dacă ați lăsat obiecte pe senzor. Pe afișajul timer-ului clipește scurt \bar{L} și se aude un semnal.

Dacă înlăturați obiectele și/sau murdăria se înlătură, \bar{L} se aprinde, iar plita este din nou gata de funcționare.

Durata de funcționare este prea lungă.

Oprirea de siguranță este declanșată automat atunci când un arzător este încălzit pentru o perioadă neobișnuit de lungă. Această perioadă depinde de treapta de putere selectată. Dacă perioada a fost depășită, arzătorul se oprește și apare căldura reziduală. Dacă opriți și reporniți arzătorul, acesta este din nou funcțional.

Din fabricație, plita este programată la treapta de siguranță 0. La nevoie puteți seta o treaptă de siguranță mai mare cu o durată de funcționare maximă mai scurtă (consultați tabelul).

| Treaptă de putere* | Durată maximă de funcționare [ore:min] | | |
|--------------------|--|-------|-------|
| | Treaptă de siguranță | | |
| | 0** | 1 | 2 |
| 1 | 10:00 | 8:00 | 5:00 |
| 1. | 10:00 | 7:00 | 4:00 |
| 2/2. | 5:00 | 4:00 | 3:00 |
| 3/3. | 5:00 | 3:30 | 2:00 |
| 4/4. | 4:00 | 2:00 | 1:30 |
| 5/5. | 4:00 | 1:30 | 1:00 |
| 6/6. | 4:00 | 1:00 | 00:30 |
| 7/7. | 4:00 | 00:42 | 00:24 |
| 8 | 4:00 | 00:30 | 00:20 |
| 8. | 4:00 | 00:30 | 00:18 |
| 9 | 1:00 | 00:24 | 00:10 |

* Treptele de putere având un punct în dreptul cifrei sunt disponibile doar în cazul suplimentării treptelor de putere (consultați capitolul „Intervale de setare“).

** Setare implicită din fabricație

Protecție la supraîncălzire

Toate bobinele de inducție și toți elementii de răcire ai sistemului electronic sunt dotați cu protecție la supraîncălzire. Pentru a preveni supraîncălzirea bobinelor de inducție și/sau a elementilor de răcire, mecanismul de protecție la supraîncălzire inițiază una dintre următoarele măsuri:

Bobine de inducție

- Dacă funcția Booster este activată, aceasta se va dezactiva.
- Treapta de putere setată va fi redusă.
- Arzătorul se oprește automat. Pe afișajul timer-ului clipește *Err* alternativ cu *044*.

Puteți să porniți din nou arzătorul atunci când mesajul de eroare dispare.

Elementul de răcire

- Dacă funcția Booster este activată, aceasta se va dezactiva.
- Treapta de putere setată va fi redusă.
- Arzătoarele se opresc automat.

Abia după răcirea satisfăcătoare a elementului de răcire, puteți relua utilizarea arzătoarelor respective.

Protecția la supraîncălzire se poate declanșa în următoarele situații:

- Vasul de gătit este încălzit fără conținut.
- Grăsimea sau uleiul sunt încălzite la o treaptă de putere ridicată.
- Zona de sub plită este insuficient ventilată.
- Un arzător fierbinte este repornit după producerea unei întreruperi de tensiune.

Dacă mecanismul de protecție la supraîncălzire se declanșează din nou, în ciuda remedierii cauzelor, contactați Serviciul Clienți.

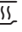
Programare

Puteți să adaptați programarea plitei în funcție de necesitățile dumneavoastră personale. Puteți modifica mai multe setări, pe rând.

După inițierea programării apare butonul cu senzor +, iar pe afișajul timerului apare *PC*. După câteva secunde, pe afișajul timerului clipesc alternativ *P:01* (Program 01) și *C:01* (Cod).

Modificarea programării

Inițierea programării

- **Cu plita oprită**, apăsați concomitent butoanele cu senzori ① și  până când apare butonul cu senzor + și pe afișajul timer-ului apare *PC*.

Setarea unui program

În cazul programelor din două cifre, se setează mai întâi cifra zecilor.

- În timp ce programul este afișat (de ex. *P:01*), atingeți butonul cu senzor + până când numărul programului dorit apare pe afișaj sau atingeți cifra corespunzătoare din rândul de cifre.

Setarea codului

- În timp ce codul este afișat (de ex. *C:01*), atingeți butonul cu senzor + până când numărul codului dorit apare pe afișaj sau atingeți cifra corespunzătoare din rândul de cifre.

Salvarea setărilor

- În timp ce programul este afișat (de ex. *P:01*), atingeți butonul cu senzor ① până când afișajele se sting.

Pentru a nu salva setările

- În timp ce codul este afișat (de ex. *C:01*), atingeți butonul cu senzor ① până când afișajele se sting.

| Program ¹ | | Cod ² | Setări |
|----------------------|--|------------------|--|
| P:01 | Mod demonstrativ | C:00 | Mod demonstrativ dezactivat |
| | | C:01 | Mod demonstrativ activat ³ |
| P:02 | Powermanagement (funcția de gestionare a consumului de energie) ⁴ | C:00 | dezactivat |
| | | C:01 | 3680 W |
| | | C:02 | 3000 W |
| | | C:03 | 2000 W |
| | | C:04 | 1000 W |
| P:03 | Setare din fabrică | C:00 | Nerevenire la setările implicite din fabricație |
| | | C:01 | Revenire la setările implicite din fabricație ⁵ |
| P:04 | Număr trepte de putere arzător | C:00 | 9 trepte de putere + Booster |
| | | C:01 | 17 trepte de putere + Booster ⁶ |
| P:06 | Ton de aprobare la atingerea unui buton cu senzor | C:00 | dezactivat ⁷ |
| | | C:01 | încet |
| | | C:02 | mediu |
| | | C:03 | tare |

Programare

| Program ¹ | | Cod ² | Setări |
|----------------------|--|------------------|--|
| P:07 | Semnal sonor pentru timer | C:00 | dezactivat |
| | | C:01 | încet |
| | | C:02 | mediu |
| | | C:03 | tare |
| | | C:04 | maximum tare |
| P:08 | Funcția Blocare comenzi | C:00 | Doar activare manuală a funcției Blocare comenzi |
| | | C:01 | Activare automată a funcției Blocare comenzi |
| P:09 | Durată maximă de funcționare | C:00 | Treaptă de siguranță 0 |
| | | C:01 | Treaptă de siguranță 1 |
| | | C:02 | Treaptă de siguranță 2 |
| P:12 | Viteza de reacție a butoanelor cu senzori | C:00 | lent |
| | | C:01 | normal |
| | | C:02 | rapid |
| P:15 | Recunoaștere permanentă a vasului de gătit | C:00 | Recunoaștere permanentă a vasului de gătit dezactivată |
| | | C:01 | Recunoaștere permanentă a vasului de gătit activată |
| P:16 | Con@ctivity al hotei încorporate | C:00 | Con@ctivity oprit ⁸ |
| | | C:01 | Con@ctivity pornit |

| Program ¹ | | Cod ² | Setări |
|----------------------|---|-------------------|--|
| P:17 | Mod de operare al hotiei | C:00 ⁹ | Mod recirculare |
| | | C:01 ⁹ | Mod evacuare |
| P:18 | Setări de pornire ale Con@ctivity ¹⁰ | C:00 | Începeți întotdeauna cu Con@ctivity dezactivat |
| | | C:01 | Începeți întotdeauna cu Con@ctivity activat |
| | | C:02 | Începeți cu ultima setare a stării Con@ctivity |
| P:19 | Număr trepte de putere hotă | C:00 | 3 trepte de putere + Booster |
| | | C:01 | 9 trepte de putere + Booster |

¹ Programele care nu apar în tabel nu sunt alocate.

² Codul setat implicit din fabricație este tipărit cu caractere aldine.

³ După pornirea plitei, pe afișajul timerului apare pentru câteva secunde mesajul dE

⁴ Puterea totală a plitei poate fi redusă pentru a corespunde cerințelor rețelei locale.

⁵ Setările P:17 pentru modul de funcționare al hotiei nu sunt resetate la setările din fabrică

⁶ În text și în tabele, pentru o mai bună înțelegere, treptele de putere suplimentare sunt reprezentate printr-un punct după cifră.

⁷ Tonul de aprobare al butonului cu senzor Pornit/Oprit nu este dezactivat.

⁸ Funcționare Plug&Play: Con@ctivity este necesar pentru o funcționare corectă.

⁹ Cod setat din fabrică:

KMDA 7272 FR-U, KMDA 7272 FL-U: C:00

KMDA 7272 FR-A, KMDA 7272 FL-A: C:01

¹⁰ Setările au efect doar când în program P:16 este activat Con@ctivity.


Informații pentru institutele de testare

Mâncare test conform EN 60350-2

Din fabricație sunt programate 9 trepte de putere.

Pentru verificările conform normei, setați numărul extins de trepte de putere (consultați capitolul „Programare“).


| Rețetă testată | Ø Fundul vasului pentru gătit (mm) | Capac | Trepă de putere | |
|--------------------------------|------------------------------------|-------|-----------------|--------|
| | | | Preîncălzire | Gătire |
| Încălzire ulei | 150 | nu | – | 1–2 |
| Ciătite | 180 (bază de tip sandviș) | nu | 9 | 5.–7. |
| Prăjire cartofi pai conge-lați | conform normei | nu | 9 | 9 |

 Pericol de arsuri la arzătoarele fierbinți.

După încheierea gătitului, arzătoarele rămân fierbinți.

Opriiți plita.


Lăsați arzătoarele să se răcească înainte de a curăța plita.

 Pericol de rănire din cauza motorului ventilatorului.

Când hota este activă, motorul ventilatorului se rotește.

Opriiți plita.

Așteptați până când orice ciclu de funcționare prelungită este complet.

 Defecțiuni ca urmare a pătrunderii umezelii.

Aburii de la un dispozitiv de curățare cu aburi pot pătrunde la piesele electrice, provocând un scurt-circuit.

De aceea nu folosiți niciodată un dispozitiv de curățare cu aburi pentru curățarea plitei.

Folosirea unor detergenți neadecvați poate duce la deteriorarea sau decolorarea suprafețelor. Suprafețele sunt sensibile la zgâriere.

Îndepărtați imediat resturile de detergent.

Nu folosiți detergenți abrazivi sau care pot provoca zgârieturi.

Lăsați plita să se răcească înainte de a o curăța.

- Curățați plita după fiecare utilizare.
- Ștergeți plita după fiecare curățare umedă, pentru a preveni resturile de calcar.


Agenți de curățare nerecoman- dați

Pentru a evita deteriorarea suprafețelor, nu utilizați la curățare:

- detergent de vase manual
- agenți de curățare care conțin sodă, alcalii, amoniac, acizi sau cloruri
- agenți de curățare cu compuși anti-calcar
- soluție de îndepărtat petele și rugina
- agenți de curățare abrazivi, de exemplu de tip pudră sau cremă
- agenți de curățare pe bază de solvenți
- detergenți pentru mașini de spălat vase
- spray-uri pentru gril și cuptoare
- detergenți pentru curățat sticla
- perii dure abrazive
- bureți
- radiere speciale de îndepărtat mizeria

Curățare și întreținere

Curățarea suprafeței vitroceramice

 Obiectele ascuțite pot provoca daune.

Banda de etanșare dintre plită și blatul de lucru se poate deteriora.

Banda de etanșare dintre suprafața vitroceramică și cadru se poate deteriora.

Pentru curățare nu folosiți obiecte ascuțite.

La curățarea cu detergent de vase manual nu sunt îndepărtate toate impuritățile și resturile. Se formează o peliculă invizibilă care duce la decolorarea suprafeței vitroceramice.

Aceste decolorări nu pot fi îndepărtate.


Curățați regulat suprafața vitroceramică cu un detergent special pentru suprafețe vitroceramice.

- Îndepărtați murdăria grosieră cu o lavetă umedă și murdăria aderentă cu o racletă specială pentru suprafețe din sticlă.
- Apoi curățați suprafața vitroceramică cu agentul Miele de curățare pentru suprafețe vitroceramice și inox (consultați capitolul „Accesorii opționale“, secțiunea „Produse de curățare și îngrijire“) sau un detergent pentru suprafețe vitroceramice din comerț și cu o lavetă curată de hârtie sau din material textil. Nu aplicați agentul de curățare pe o suprafață vitroceramică fierbinte deoarece se pot forma pete. Respectați indicațiile producătorului detergentului.

- Îndepărtați resturile de detergent cu o lavetă umedă și apoi ștergeți suprafața vitroceramică.

Resturile de detergent se lipesc în timpul folosirii plitei și deteriorează suprafața vitroceramică. Îndepărtați cu grijă toate resturile de detergent.

- Îndepărtați **petele** formate de resturile de calcar, apă și aluminiu (pete metalice strălucitoare) cu agentul de curățare pentru suprafețe vitroceramice și din inox.

 Pericol de arsuri la arzătoarele fierbinți.


În timpul gătitului, arzătoarele rămân fierbinți.

Purtați mănuși de bucătărie atunci când curățați resturile de zahăr, plastic sau folie de aluminiu de pe suprafața vitroceramică fierbinte cu o racletă specială pentru suprafețe din sticlă.

- Dacă pe suprafața vitroceramică fierbinte ajung **zahăr, plastic sau folie de aluminiu**, opriți aparatul.
- Răzuiți **imediat** aceste materiale de pe plită, cât timp plita este încă fierbinte.
- Apoi, după ce suprafața vitroceramică se răcește, curățați-o conform instrucțiunilor de mai sus.

Grilaj de acoperire/filtru grăsime/filtru de carbon

Grilajul de acoperire și filtrul de grăsime metalic reutilizabil din hotă înlătură particulele solide (grăsime, praf etc.) din vaporii rezultați la gătit, prevenind astfel murdărirea sistemului de evacuare downdraft. Grăsimea adunată se întărește într-o perioadă mai lungă de timp și îngreunează curățarea. De aceea se recomandă curățarea filtrului de grăsime la fiecare 3–4 săptămâni.

 Pericol de incendiu la filtrul de grăsimi murdar.

Grăsimea acumulată în filtru se poate aprinde.

Curățați regulat filtrul de grăsime.

Doar

KMDA 7272 FR-U, KMDA 7272 FL-U

Filtrul cu carbon este folosit pentru a reduce mirosurile. El se folosește suplimentar pe lângă filtrul de grăsime din hotă. Filtrul cu carbon furnizat nu poate fi curățat sau regenerat. După expirarea duratei de utilizare, schimbați filtrul cu carbon. Când cumpărați filtre cu carbon la o dată ulterioară, vă rugăm să respectați instrucțiunile de pe fișa cu informații atașată.

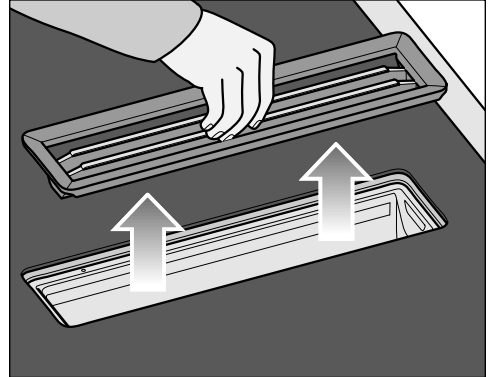
Dacă filtrul cu carbon vine în contact cu lichide care fierb, de exemplu apă sau lapte, se poate dezvolta un miros.

În acest caz recomandăm schimbarea filtrului cu carbon.

Scoateți grilajul de acoperire

Deteriorarea grilajului de acoperire.

Trageți grilajul de acoperire direct în sus din KMDA.

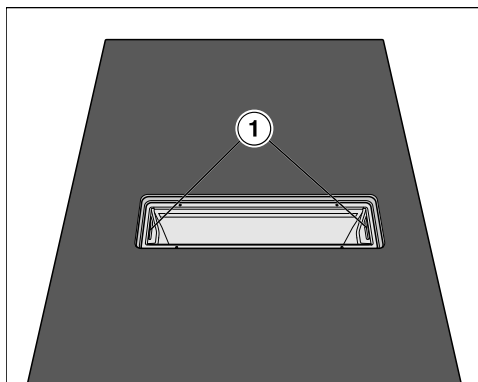


- Prindeți grilajul de acoperire din mijlocul barelor.
- Trageți grilajul de acoperire vertical în sus.

Curățare și întreținere

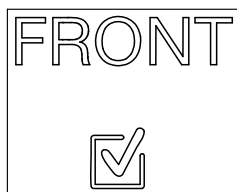
Curățarea filtrului de grăsime

Scoaterea filtrului de grăsime



- Scoateți grilajul de acoperire.
- Scoateți cu grijă filtrul de grăsime folosind mânerul (1). Aveți grijă să nu înclinați filtrul de grăsime.
- Scurgeți lichidul acumulat de pe fundul filtrului de grăsime.

Montarea filtrului de grăsime



Filtrul de grăsime are un simbol în față.

- Introduceți filtrul de grăsime astfel încât simbolul să fie orientat spre partea din față a blatului de bucătărie.

Curățați filtrul de grăsime și grilajul de acoperire manual

- Curățați grilajul de acoperire și filtrul de grăsime cu o perie de vase în apă caldă, cu un detergent ușor de spălat. Nu folosiți detergent de vase concentrat.

Curățați filtrul de grăsime și grilajul de acoperire în mașina de spălat vase

- Așezați grilajul de acoperire cât mai vertical posibil în coșul inferior.
- Așezați filtrul de grăsime cu baza filtrului în sus în coșul inferior. Aveți grijă ca brațul de stropire să se poată mișca liber.
- Folosiți un detergent pentru mașini de spălat vase, disponibil în comerț.
- Selectați un program cu o temperatură de spălare de maximum:
 - 55 °C pentru grilajul de acoperire
 - 65 °C pentru filtrul de grăsime

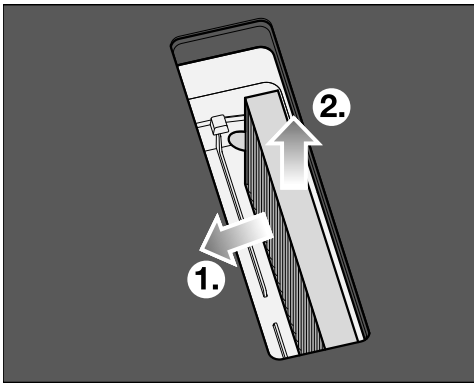
În funcție de detergentul folosit, curățarea filtrului în mașina de spălat vase poate cauza decolorarea permanentă a suprafețelor interioare ale acestuia. Totuși, acest lucru nu va afecta în nici un fel funcționarea filtrului de grăsime.

Înlocuirea filtrului cu carbon (doar KMDA 7272 FR-U, KMDA 7272 FL-U)

Filtrul cu carbon trebuie înlocuit după 120 de ore de funcționare. Apare butonul cu senzor 🌐.

Denumirea filtrului cu carbon poate fi găsită în capitolul „Accesorii opționale“.

- Scoateți grilajul de acoperire.
- Scoateți filtrul de grăsime.

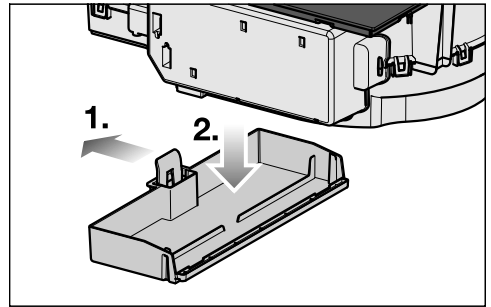


- Scoateți filtrul cu carbon.

Curățarea vanei de colectare a hotei

Curățați vana de colectare dacă au pătruns lichide în hotă prin vărsare sau fierbere.

- Scoateți filtrul de grăsime și curățați-l așa cum este descris în capitolul „Curățare și întreținere“, secțiunea „Filtru de grăsime/grilaj de acoperire“.



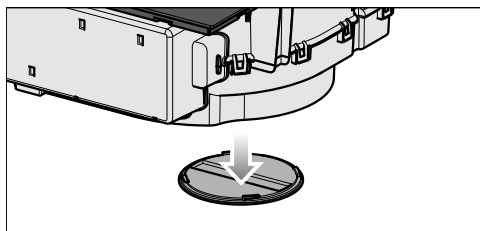
- Apăsați suportul de plastic spre stânga ①, până când vana de colectare poate fi trasă în jos ②.
- Vărsați lichidul.
- Curățați și uscați vana de colectare.
- Curățați și uscați părțile interioare accesibile ale hotei.
- Fixați la loc vana de colectare în carcasă.
- Puneți filtrul de grăsime la loc și puneți la loc grilajul de acoperire.

Curățare și întreținere

Curățați interiorul unității de suflare

Curățați interiorul unității de suflare dacă în hotă au pătruns lichide prin vărsare sau fierbere.

- Curățați vana de colectare a hotei.
- Puneți un recipient sub clapeta de curățare pentru a colecta lichide.




- Întoarceți clapeta de curățare la stânga.
- Lăsați lichidul să curgă.
- Întoarceți clapeta de curățare la dreapta până se oprește.

Incinta carcasei hotei

- După scoaterea filtrului de grăsime, curățați și grăsimea depusă pe părțile accesibile ale carcasei. Astfel preveniți riscul de incendiu.


Resetarea contorului orelor de funcționare a filtrelor de grăsime

Resetați cronometrul orelor de funcționare după ce ați curățat filtrul.

- Atingeți butonul cu senzor  3 secunde.

Butonul cu senzor se stinge.

Resetarea contorului orelor de funcționare al filtrelor cu carbon (doar KMDA 7272 FR-U, KMDA 7272 FL-U)

- Atingeți butonul cu senzor  3 secunde.

Butonul cu senzor se stinge.

Ghid pentru soluționarea problemelor

Cu ajutorul ghidului de mai jos veți putea remedia majoritatea problemelor și defecțiunilor care pot interveni în timpul utilizării obișnuite a mașinii. Astfel veți putea economisi timp și bani, deoarece nu va mai fi nevoie să contactați Serviciul Clienți.

Tabelele de mai jos vă vor ajuta să găsiți și să înlăturați cauza unei defecțiuni sau a unei probleme.

Mesaje în afișaje/pe Display

| Problemă | Cauză posibilă și remediere |
|--|--|
| Pe afișajul timerului clipește <i>Err</i> alternativ cu <i>30</i> și se aude un semnal. | Plita este conectată greșit. <ul style="list-style-type: none">■ Deconectați plita de la rețeaua electrică.■ Contactați Serviciul Clienți. Plita trebuie conectată conform schemei de conectare. |
| Pe afișajul unui arzător simbolul <i>U</i> clipește alternativ cu treapta de putere setată sau <i>R</i> . | Pe arzătorul pornit nu se află niciun vas de gătit. Ați așezat pe arzător un vas de gătit nepotrivit. Veselă corespunzătoare a fost îndepărtată de pe arzător <ul style="list-style-type: none">■ Folosiți vase de gătit adecvate (consultați capitolul „Veselă“). |
| După pornirea plitei sau atingerea unui buton cu senzor, pe afișajul timerului apare pentru câteva secunde afișajul timerului <i>LDC</i> . | Funcția Blocare comenzi sau Blocare este activată. <ul style="list-style-type: none">■ Dezactivați funcția Blocare comenzi, respectiv Blocare (consultați capitolul „Dispozitive de siguranță“, secțiunea „Funcția Blocare comenzi/blocare“). |
| După pornirea plitei, pe afișajul timerului apare scurt mesajul <i>dE</i> . Arzătoarele nu se încălzesc. | Plita se află în modul demonstrativ. <ul style="list-style-type: none">■ Pe o tastatură numerică la alegere, atingeți butonul cu senzor <i>0</i>.■ Apoi atingeți simultan butoanele cu senzori <i>U</i> și <i>Z</i> până când pe afișajul timerului clipește alternativ <i>dE</i> și <i>OFF</i>. |
| Plita s-a oprit automat. La repornire, deasupra butonului cu senzor de Pornire/Oprire $\text{\textcircled{1}}$ apare un <i>E</i> . | Unul sau mai multe butoane cu senzori au fost acoperite, de exemplu printr-un contact îndelungat cu degetul, de mâncarea care a dat în foc sau de către un obiect. <ul style="list-style-type: none">■ Îndepărtați murdăria și/sau obiectele (consultați capitolul „Dispozitive de siguranță“, secțiunea „Oprire de siguranță“). |

Ghid pentru soluționarea problemelor

| Problemă | Cauză posibilă și remediere |
|--|---|
| Pe afișajul timer-ului clipește litera E, de ex. E-0, alternativ cu 120, 121, 122, 123, 124, 125, 126, sau 127. | Ventilatorul este blocat sau defect <ul style="list-style-type: none">■ Verificați dacă ventilatorul este blocat de vreun obiect.■ Înlăturați obiectul.■ Dacă mesajul de eroare apare în continuare, contactați Serviciul Clienți. |
| Un mesaj care nu este listat în acest tabel apare pe afișajul timer-ului. | S-a produs o defecțiune a unității electronice. <ul style="list-style-type: none">■ Întrerupeți alimentarea cu curent a plitei timp de cca. 1 minut.■ Dacă după reconectarea la rețeaua electrică problema persistă, contactați Serviciul Clienți. |

Ghid pentru soluționarea problemelor

Comportament neașteptat

| Problemă | Cauză posibilă și remediere |
|--|---|
| Treapta de putere 9 este redusă automat dacă setați și treapta de putere 9 pentru arzătorul conectat. | Atunci când funcționează la treapta de putere 9 în același timp, puterea totală posibilă este depășită. ■ Utilizați un arzător diferit. |
| Un arzător se oprește automat. | Durata de funcționare a fost prea lungă. ■ Reporniți arzătorul (consultați capitolul „Dispozitive de siguranță”, secțiunea „Oprire de siguranță”). |
| Arzătorul nu funcționează la treapta de putere setată precum în modul obișnuit. | S-a declanșat protecția la supraîncălzire. ■ Consultați capitolul „Dispozitive de siguranță”, secțiunea „Protecție la supraîncălzire”. |
| Un arzător sau întregul aparat se oprește automat. | S-a declanșat protecția la supraîncălzire. ■ Consultați capitolul „Dispozitive de siguranță”, secțiunea „Protecție la supraîncălzire”. |
| Treapta Booster este întreruptă automat. | S-a declanșat protecția la supraîncălzire. ■ Consultați capitolul „Dispozitive de siguranță”, secțiunea „Protecție la supraîncălzire”. |

Ghid pentru soluționarea problemelor




Rezultat nesatisfăcător

| Problemă | Cauză posibilă și remediere |
|---|--|
| Măncarea din vas nu fierbe atunci când este activată funcția Încălzire automată. | Se încălzesc cantități mari de alimente. ■ Începeți să gătiți cu arzătorul setat la treapta de putere maximă, reducând ulterior puterea manual. |
| | Vasul nu este un bun conductor termic. ■ Folosiți un alt vas care este mai bun conductor termic. |

Probleme generale sau defecțiuni tehnice

| Problemă | Cauză posibilă și remediere |
|---|--|
| Nu puteți porni plita sau arzătoarele. | Plita nu are curent. ■ Verificați dacă a sărit siguranța instalației electrice. Apelați la un electrician sau la Serviciul Clienți Miele (amperaj minim - consultați eticheta cu date tehnice). |
| | Este posibil să se fi produs o defecțiune tehnică. ■ Deconectați timp de 1 minut plita de la rețeaua electrică prin – decuplarea comutatorului siguranței vizate sau deșurubarea completă a siguranței fuzibile sau – dezactivarea întrerupătorului FI (întrerupătorul de curent rezidual). ■ Dacă după repornirea/reînșurubarea siguranței sau a întrerupătorului de curent rezidual, aparatul tot nu poate fi pornit, apelați la personalul de specialitate sau la Serviciul de asistență tehnică. |
| În timpul utilizării plitei noi simțiți în aer un miros neobișnuit sau vapori. | Piese metalice sunt prevăzute cu un strat protector. De aceea, la prima utilizare a plitei, acestea vor degaja un miros slab și eventual vapori. Și prin încălzirea bobinelor de inducție se degajă miros în primele ore de funcționare. Cu fiecare utilizare, mirosul se reduce și în cele din urmă dispăre complet. Mirosul și eventual aburul nu indică o eroare de conectare sau un defect al aparatului și nu sunt periculoase pentru sănătate. |

Ghid pentru soluționarea problemelor

| Problemă | Cauză posibilă și remediere |
|---|---|
| După oprirea aparatului se aude un zgomot. | Ventilatorul de răcire va continua să funcționeze până când plita s-a răcit suficient, după care se va opri automat. |
| A pătruns lichid în hotă. | Lichidul a pătruns prin grilajul de acoperire în hota din cauza fierberii sau vărsării. În acest caz, partea inferioară a filtrului de grăsime și vana de colectare au capacitatea de a colecta împreună cca. 800 ml lichid. <ul style="list-style-type: none"> ■ Opriți hota. ■ Curățați filtrul de grăsime, vana de colectare, interiorul carcasei și compartimentul motorului ventilatorului (vezi capitolul „Curățare și întreținere“). ■ Doar KMDA 7272 FR-U, KMDA 7272 FL-U: înlocuiți filtrul cu carbon (vezi capitolul „Curățare și întreținere“, secțiunea „Înlocuirea filtrului cu carbon“). |
| Puterea de aspirație s-a înrăutățit. A crescut zgomotul de aspirație. | Au fost aspirate obiecte (de ex. o lavetă) în hotă. <ul style="list-style-type: none"> ■ Opriți hota. ■ Scoateți filtrul de grăsime (vezi capitolul „Curățare și întreținere“, secțiunea „Curățarea filtrului de grăsime“). ■ Scoateți obiectele din filtrul de grăsime. |
| Butonul cu senzor  se aprinde. | Filtrul cu carbon trebuie înlocuit. <ul style="list-style-type: none"> ■ Înlocuiți filtrul de carbon (vezi capitolul „Curățare și întreținere“, secțiunea „Înlocuirea filtrului cu carbon“). ■ Resetați contorul orelor de funcționare (vezi capitolul „Curățare și întreținere“, secțiunea „Resetarea contorului orelor de funcționare al filtrelor cu carbon“). |
| Butonul cu senzor  se aprinde. | Filtrul de grăsime trebuie curățat. <ul style="list-style-type: none"> ■ Curățați filtrul de grăsime conform descrierii din secțiunea „Curățare și întreținere“, secțiunea „Curățarea filtrului de grăsime“. |
| Butonul cu senzor  nu mai luminează. | Funcția Con@ctivity a hoteli încorporate este dezactivată permanent. <ul style="list-style-type: none"> ■ Activați în programare funcția Con@ctivity a hoteli încorporate, vezi capitolul „Programare“. |

Accesorii opționale

Compania Miele vă oferă pentru aparatul dumneavoastră o gamă largă de accesorii utile, precum și produse de curățare și întreținere.

Acestea pot fi comandate prin Internet de la magazinul online Miele Webshop.

Puteți obține aceste produse și de la Serviciul de asistență tehnică Miele (consultați finalul acestui manual) sau de la Reprezentanța Miele.

Vase de gătit/prăjit

Miele vă oferă o gamă largă de vase pentru gătit și prăjit. Acestea au funcția și dimensiunile perfect adaptate la aparatele Miele. Informații detaliate puteți găsi pe website-ul Miele.

Filtru cu carbon

Doar tipurile de filtre cu cărbune Miele specificate aici sunt adecvate pentru variantele KMDA din aceste instrucțiuni de utilizare:

- DKF 35-P
- DKF 35-S

Alte accesorii hotă

Puteți comanda accesorii suplimentare, de ex. pentru conducta pentru dirijarea aerului, de la Magazinul online Miele Webshop. Informații detaliate puteți găsi pe website-ul Miele.

Produse de curățare și îngrijire


Agenți de curățare pentru suprafețe vitroceramice și din inox 250 ml


Îndepărtează murdăria consistentă, petele de calcar și reziduurile de aluminiu.


Lavetă din microfibre

Îndepărtează urmele de degete și mizeria superficială.

Instrucțiuni de siguranță pentru încastrare

 Daune din cauza instalării necorespunzătoare.
Plita poate fi deteriorată din cauza instalării necorespunzătoare.
Plita trebuie instalată exclusiv de către un specialist calificat.

 Pericol de electrocutare de la tensiunea de rețea.
Conectarea necorespunzătoare la rețeaua electrică poate provoca electrocutare.
Conectarea plitei la rețeaua electrică trebuie efectuată exclusiv de către un electrician calificat.

 Daune provocate de obiecte care cad pe plită.
Plita poate fi deteriorată la montarea unor dulapuri suspendate sau a unei hote.
Montați plita abia după montarea dulapurilor suspendate și a hotei.

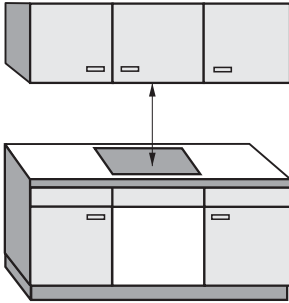
- ▶ Furnirul blatului de bucătărie trebuie să fie prelucrat cu adeziv termorezistent (100 °C) pentru a nu se desprinde sau deforma. Plitele montate pe perete trebuie să fie termorezistente.
- ▶ Este interzisă încadrarea plitei deasupra frigiderelor, a combinelor frigorifice, a congelatoarelor, a mașinilor de spălat vase sau rufe și a uscătoarelor de rufe.
- ▶ Lângă această plită nu este permisă montarea unei plite cu gaz.
- ▶ Această plită poate fi instalată deasupra unui cuptor sau a unei mașini de gătit doar dacă acestea sunt prevăzute cu un ventilator de răcire integrat.
- ▶ După instalarea plitei, cablul de alimentare trebuie să nu poată fi atins.
- ▶ După instalarea plitei, cablul de alimentare nu trebuie să intre în contact cu elementele mobile ale pieselor de mobilier (de ex. sertar) și nici să fie supus unor acțiuni mecanice nocive.
- ▶ Respectați distanțele de siguranță indicate pe paginile următoare.

Instalare

- ▶ Toate conductele, țevile și furtunurile sistemului de ventilare trebuie să fie fabricate din materiale neinflamabile. Acestea pot fi achiziționate din magazinele specializate sau de la Serviciul de asistență tehnică Miele.
- ▶ Nu conectați hota la un coș sau la o conductă de aerisire aflate în uz, și nici la conducte care ventilează încăperi cu șemineuri.
- ▶ Dacă doriți să evacuați aerul printr-un coș sau conductă de ventilație care nu mai este în uz, trebuie respectate instrucțiunile autorităților.
- ▶ Aerul evacuat aspirat poate fi redirecționat înapoi în încăpere doar prin dulapul de bucătărie nesuspendat în modul Plug&Play. În modul de evacuare și în modul de recirculare ghidat, aerul evacuat trebuie direcționat spre exterior printr-o conductă de evacuare a aerului (modul de evacuare) sau înapoi în încăpere prin caseta de recirculare a aerului (modul de recirculare ghidat).

Distanțe de siguranță

Distanță de siguranță deasupra plitei



Este obligatoriu să păstrați o distanță minimă de siguranță între plită și hota montată deasupra sa.

Dacă deasupra plitei sunt instalate obiecte din materiale inflamabile (precum suporturi pentru ustensile de bucătărie), distanța de siguranță trebuie să fie de minim 500 mm.

Luați în considerare distanța cea mai mare când instalați sub o hotă două sau mai multe aparate alăturate, care necesită distanțe de siguranță diferite.

Instalare

Distanță de siguranță în spate/lateral

De preferință, atunci când instalați plita, trebuie să lăsați mult loc în dreapta și în stânga acesteia.

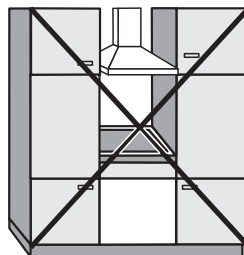
Între partea posterioară a plitei și un dulap înalt sau un perete trebuie respectată distanța minimă indicată mai jos ①.

Pe o parte a plitei (dreapta sau stânga), față de un dulap înalt sau un perete, trebuie respectată distanța minimă specificată mai jos ②, ③, iar pe partea opusă trebuie respectată o distanță minimă de 300 mm.

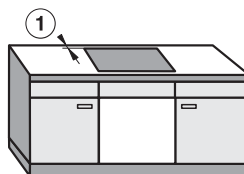
① Distanță minimă între **spatele** decupajului din blat și marginea posterioară a blatului:
50 mm

② Distanță minimă între **dreapta** decupajului din blat și cel mai apropiat corp de mobilier (de ex. unitate înaltă) sau perete:
50 mm.

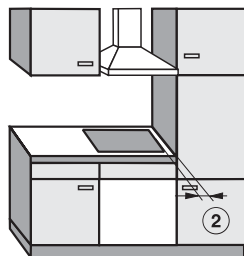
③ Distanța minimă **stânga** decupajului din blat și cel mai apropiat corp de mobilier (de ex. unitate înaltă) sau perete:
50 mm.



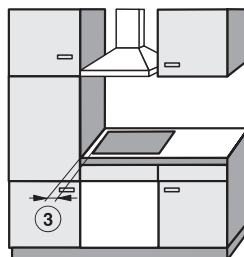
Nepermis



Foarte recomandat



Nerecomandat



Nerecomandat

Distanța de siguranță față de materialul de protecție al nișei

Păstrați o distanță minimă de siguranță între decupajul blatului și materialul de protecție al nișei, pentru a-l feri pe acesta din urmă de efectele căldurii excesive.

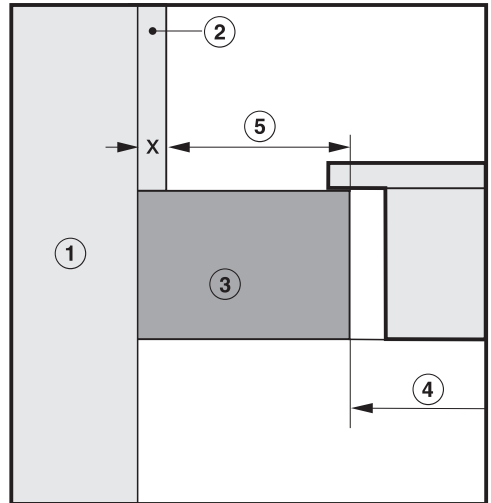
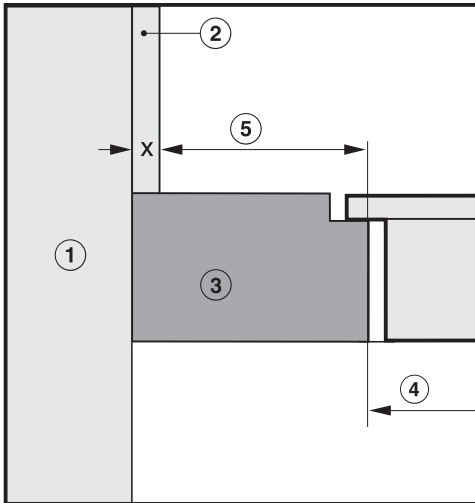
Dacă materialul de protecție al nișei este inflamabil (de ex. lemn), păstrați o distanță de siguranță ⑤ de minimum 50 mm între decupajul blatului și materialul de protecție.

Dacă materialul de protecție al nișei nu este inflamabil (de ex. metal, piatră naturală, plăci ceramice), distanța minimă ⑤ între decupajul blatului și materialul de protecție al nișei este de 50 mm minus grosimea materialului de protecție.

Exemplu: Grosimea materialului de protecție al nișei 15 mm
 $50 \text{ mm} - 15 \text{ mm} = \text{distanța minimă } 35 \text{ mm}$

Încastrare la nivelul blatului

Încastrare la suprafață



- ① Zidărie
- ② Dimensiunea x = grosimea materialului de protecție a nișei
- ③ Blat de bucătărie
- ④ Decupaj în blatul de bucătărie
- ⑤ Distanța minimă de siguranță pentru
materiale inflamabile este de 50 mm
materiale neinflamabile este de 50 mm – minus dimensiunea x

Instalare

Moduri de funcționare

| | Mod evacuare | Modul de recirculare ghidat | Funcționare Plug&Play |
|----------------|--------------|-----------------------------|-----------------------|
| KMDA 7272 FR-A | ✓ | - | - |
| KMDA 7272 FR-U | - | ✓ | ✓✓ |
| KMDA 7272 FL-A | ✓ | - | - |
| KMDA 7272 FL-U | - | ✓ | ✓✓ |

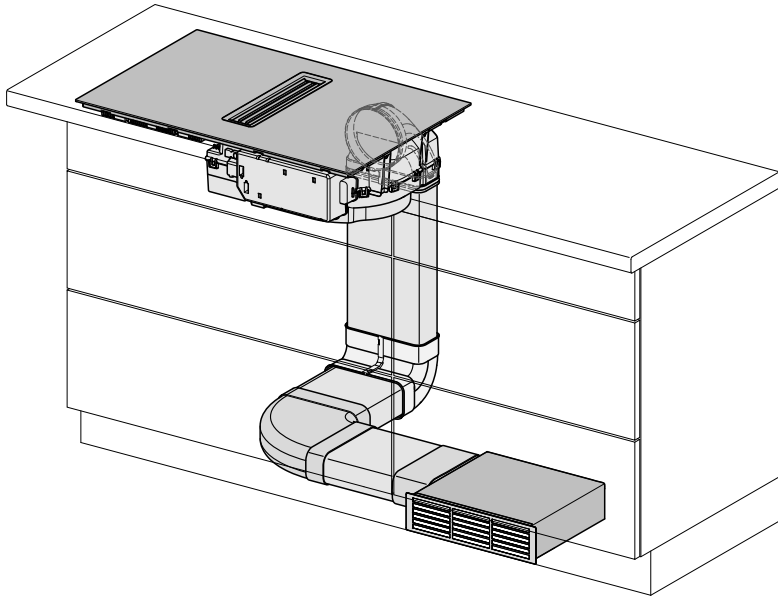
✓✓ Posibil

✓ Posibil - alte accesorii necesare

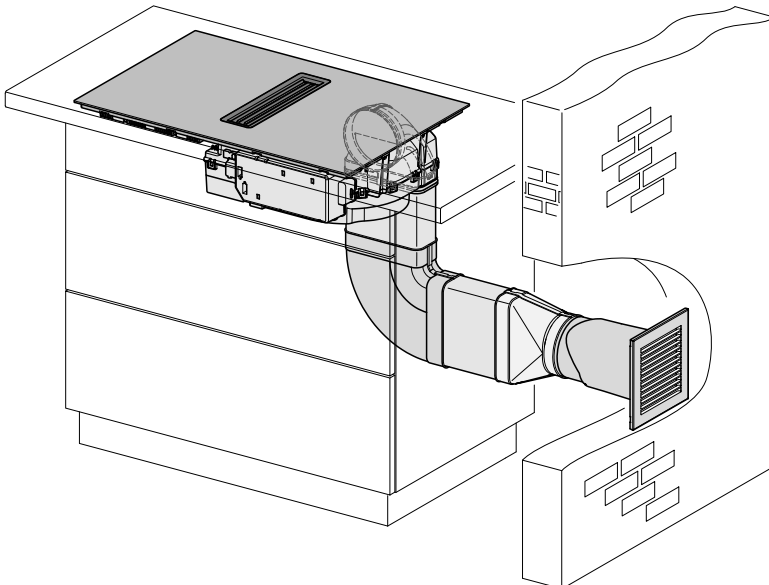
- Nu este posibil

Exemple de instalare

Modul de recirculare ghidat

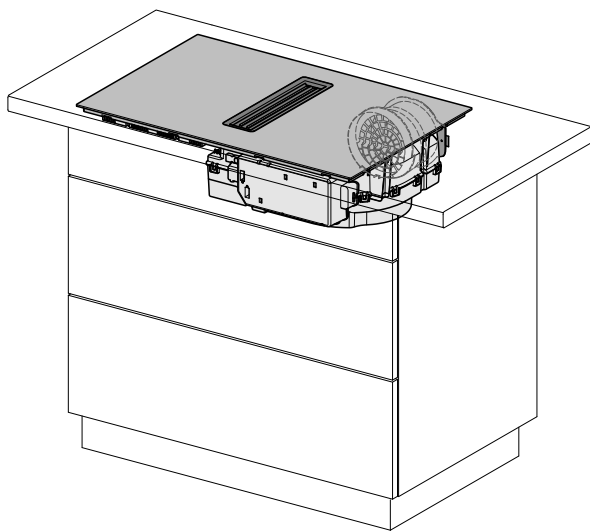


Mod evacuare



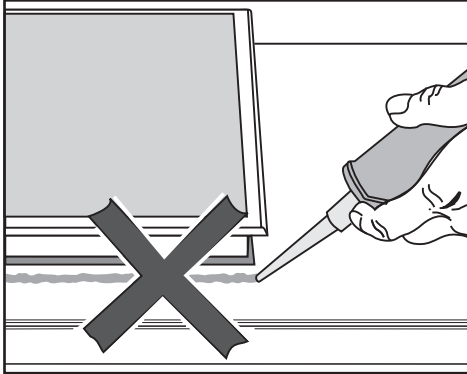
Instalare

Funcționare Plug&Play



Indicații pentru încastrare – la suprafață

Garnitura dintre plită și blatul de bucătărie



⚠ Daune din cauza instalării greșite.

Folosirea unor substanțe de etanșeizare între cadrul părții superioare a plitei și blatul de bucătărie poate cauza dificultăți atunci când plita trebuie demontată, existând riscul de avariere a plitei sau a blatului.

Nu folosiți unor substanțe de etanșeizare a rosturilor între plită și blatul de lucru.

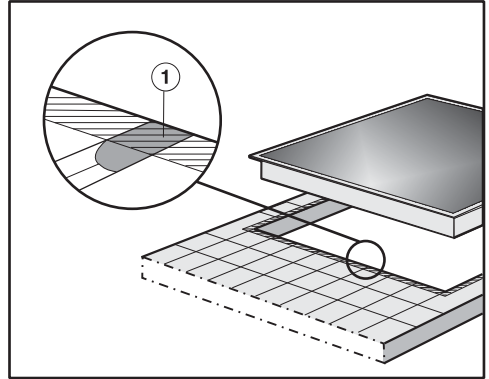
Garnitura de sub marginea părții superioare a plitei asigură o etanșeizare suficientă față de blatul de bucătărie.

Bandă de etanșare

Atunci când plita este demontată pentru a fi reparată, banda de etanșare de sub marginea plitei poate fi deteriorată.

Înlocuiți întotdeauna banda de etanșare înainte de a remonta plita.

Blat de bucătărie acoperit cu plăci ceramice



Rosturile umplute cu chit de rosturi ① și zona hașurată de sub cadrul plitei trebuie să fie netede și drepte; în caz contrar, plita nu va sta lipită de blat, iar garnitura de sub plită nu va conferi etanșeitate satisfăcătoare între plită și blat.

Instalare

Vană de colectare a grăsimii și clapeta de curățare

Plita trebuie instalată astfel încât vana de colectare a grăsimii și clapeta de curățare să fie liber accesibile și să poată fi îndepărtate pentru curățare.

Perete posterior al corpului dulapului de încastrare

Canalul de aer se instalează în spatele peretelui posterior al corpului dulapului de încastrare. Peretele posterior al corpului trebuie să fie detașabil, pentru a se putea efectua lucrări de întreținere.

Înălțimea minimă a soclului

Înălțimea minimă a soclului în cazul KMDA 7272 FR-U, KMDA 7272 FL-U este la:

- Recirculare ghidată a aerului: 100 mm
- Funcționare Plug&Play: 25 mm

Secțiune transversală a deschiderii de ventilație – Funcționare Plug&Play

Secțiunea transversală a deschiderii de ventilație trebuie să fie de cel puțin 425 cm².

Dacă la fanta de evacuare a aerului doriți să instalați un grilaj de ventilație, fanta de evacuare a aerului trebuie să fie mai mare de 425 cm². Spațiul liber de 425 cm² rezultă din suma secțiunilor de aerisire ale grilajului.

Spațiile de ventilare nu trebuie acoperite sau blocate. De asemenea, acestea trebuie șterse de praf în mod regulat.

Eliminați traversa - funcționare Plug&Play

Pentru a instala adaptorul Plug&Play traversele situate în fața zonei superioare a peretelui posterior al corpului trebuie îndepărtate.

Șablon de găurit

Șablonul atașat este necesar pentru instalarea plitei.

Adaptor Plug&Play

Pentru funcționarea plitei în modul de funcționare Plug&Play este necesar adaptorul Plug&Play furnizat.

Valoare U

Funcționarea Plug&Play este posibilă în clădirile recent construite și renovate. Dacă peretele sau podeaua sunt adiacente solului sau aerului exterior, acestea trebuie să aibă un coeficient de transfer de căldură (valoare U) de: $\leq 0,5 \text{ W}/(\text{m}^2\text{K})$.

| Material | Grosime material | Valoare U _(din 1995) |
|--|----------------------|---------------------------------|
| Perete masiv <small>(Cărămizi perforate pe verticală, blocuri de beton ponce sau materiale comparabile poroase sau puternic perforate)</small> | $\geq 30 \text{ cm}$ | 0,5 |
| Perete masiv din lemn <small>(de ex. cabană din lemn/case prefabricate). Cadru din lemn sau perete panou din lemn cu umplutură izolatoare</small> | – | 0,4 |
| Casă pasivă <small>(KfW 55, 40, 40 Plus)</small> | – | 0,15–0,2 |

Valorile U pentru alte materiale sunt disponibile pe site-urile Ministerului Federal pentru Economie și Energie și ale Ministerului Federal de Interne, Construcții și Comunitate.

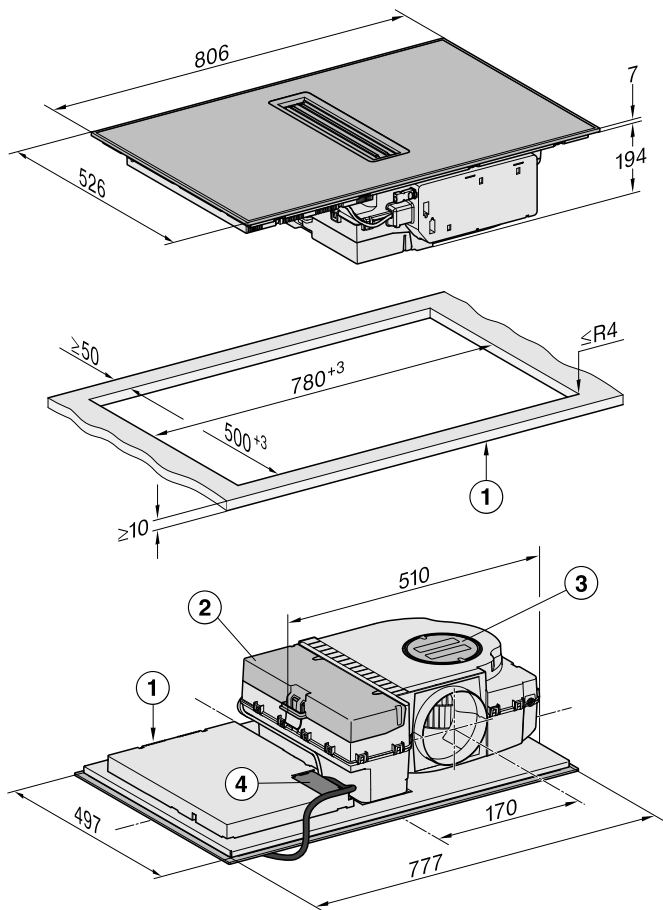
Pentru mai multe răspunsuri la întrebările referitoare la clădirea dvs., contactați un expert în construcții civile sau un consultant energetic.

Instalare

Dimensiuni de încadrare – la suprafață

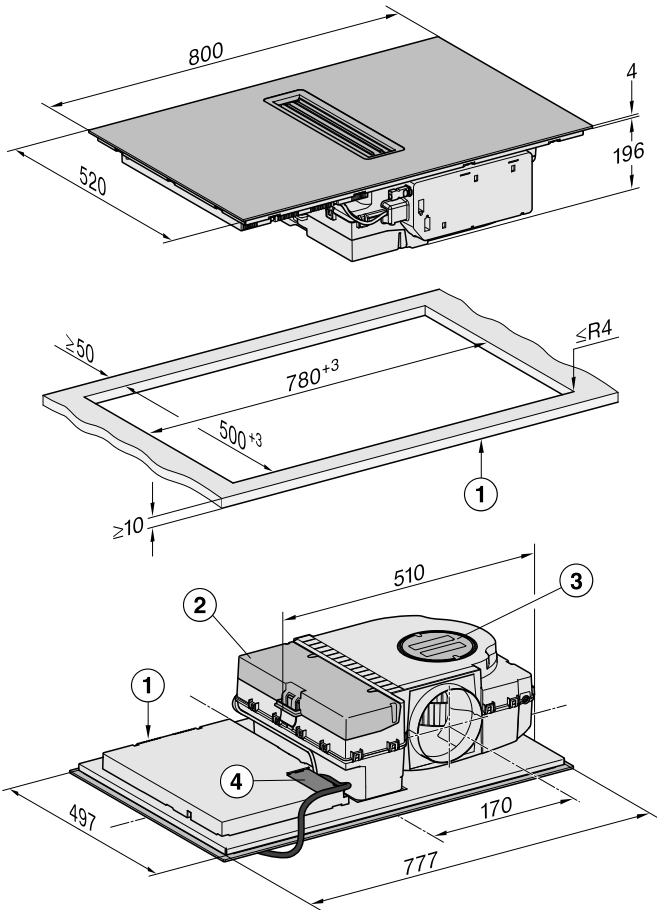
Toate dimensiunile sunt în mm.

KMDA 7272 FR-A, KMDA 7272 FR-U



- 1 față
- 2 Vană de colectare detașabilă
- 3 Clapeta de curățare
- 4 Cutie de conectare la rețeaua electrică cu cablu de alimentare L = 1.600 mm

KMDA 7272 FL-A, KMDA 7272 FL-U



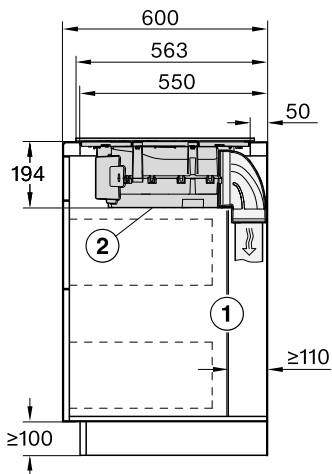
- ① față
- ② Vană de colectare detașabilă
- ③ Clapeta de curățare
- ④ Cutie de conectare la rețeaua electrică
cu cablu de alimentare L = 1.600 mm

Instalare

Modul de evacuare și modul de recirculare ghidat

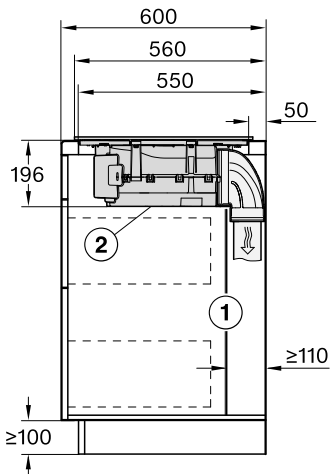
Adâncimea blatului de lucru 600 mm

KMDA 7272 FR-A, KMDA 7272 FR-U



- ① Peretele posterior al corpului trebuie să fie detașabil, pentru a se putea efectua lucrări de service. Pentru ghidarea canalului de evacuare dintre peretele corpului și peretele încăperii sau piesa de mobilier învecinată trebuie respectată o distanță minimă de 110 mm.
- ② Vana de colectare detașabilă și clapeta de curățare trebuie să fie accesibile după instalare.

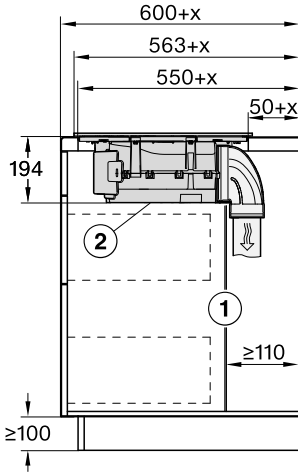
KMDA 7272 FL-A, KMDA 7272 FL-U



- ① Peretele posterior al corpului trebuie să fie detașabil, pentru a se putea efectua lucrări de service. Pentru ghidarea canalului de evacuare dintre peretele corpului și peretele încăperii sau piesa de mobilier învecinată trebuie respectată o distanță minimă de 110 mm.
- ② Vana de colectare detașabilă și clapeta de curățare trebuie să fie accesibile după instalare.

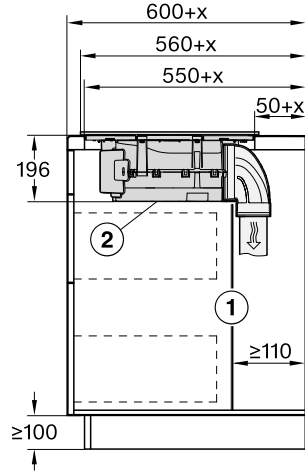
Adâncimea blatului de lucru mai mare de 600 mm

KMDA 7272 FR-A, KMDA 7272 FR-U



- ① Peretele posterior al corpului trebuie să fie detașabil, pentru a se putea efectua lucrări de service. Pentru ghidarea canalului de evacuare dintre peretele corpului și peretele încăperii sau piesa de mobilier învecinată trebuie respectată o distanță minimă de 110 mm.
- ② Vana de colectare detașabilă și clapeta de curățare trebuie să fie accesibile după instalare.
- x Dimensiunea cu care adâncimea blatului de lucru depășește 600 mm.

KMDA 7272 FL-A, KMDA 7272 FL-U



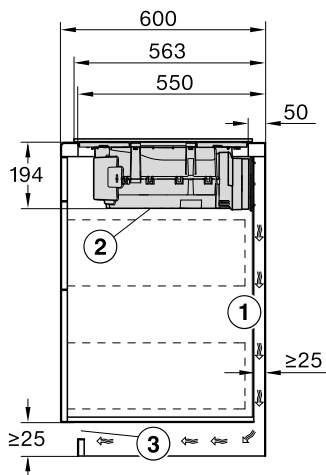
- ① Peretele posterior al corpului trebuie să fie detașabil, pentru a se putea efectua lucrări de service. Pentru ghidarea canalului de evacuare dintre peretele corpului și peretele încăperii sau piesa de mobilier învecinată trebuie respectată o distanță minimă de 110 mm.
- ② Vana de colectare detașabilă și clapeta de curățare trebuie să fie accesibile după instalare.
- x Dimensiunea cu care adâncimea blatului de lucru depășește 600 mm.

Instalare

Funcționare Plug&Play

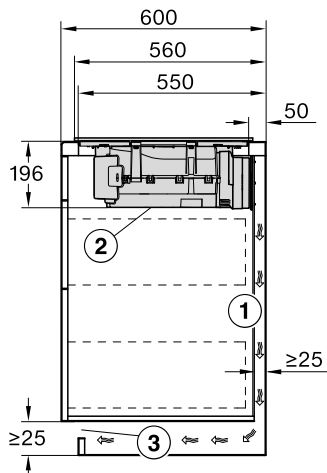
Adâncimea blatului de lucru 600 mm

KMDA 7272 FR-U



- ① Peretele posterior al corpului trebuie să fie detașabil, pentru a se putea efectua lucrări de service. Pentru ghidarea canalului de evacuare dintre peretele corpului și peretele încăperii sau piesa de mobilier învecinată trebuie respectată o distanță minimă de 25 mm.
- ② Vana de colectare detașabilă și clapeta de curățare trebuie să fie accesibile după instalare.
- ③ Secțiunea transversală a deschiderii de ventilație trebuie să fie de cel puțin 425 cm^2 .

KMDA 7272 FL-U

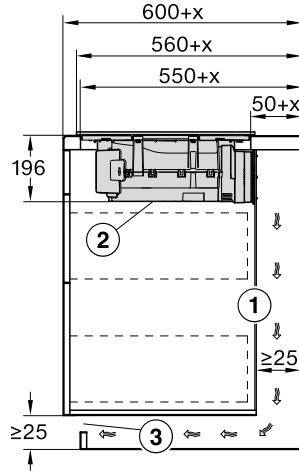
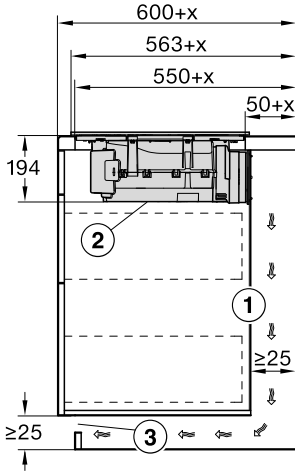


- ① Peretele posterior al corpului trebuie să fie detașabil, pentru a se putea efectua lucrări de service. Pentru ghidarea canalului de evacuare dintre peretele corpului și peretele încăperii sau piesa de mobilier învecinată trebuie respectată o distanță minimă de 25 mm.
- ② Vana de colectare detașabilă și clapeta de curățare trebuie să fie accesibile după instalare.
- ③ Secțiunea transversală a deschiderii de ventilație trebuie să fie de cel puțin 425 cm^2 .

Adâncimea blatului de lucru mai mare de 600 mm

KMDA 7272 FL-U

KMDA 7272 FR-U



- ① Peretele posterior al corpului trebuie să fie detașabil, pentru a se putea efectua lucrări de service.
Pentru ghidarea canalului de evacuare dintre peretele corpului și peretele încăperii sau piesa de mobilier învecinată trebuie respectată o distanță minimă de 25 mm.
Când peretele posterior al corpului se află la o distanță de > 555 mm de partea frontală a blatului de lucru, adaptorul Plug&Play trebuie extins cu un set suplimentar de la Miele.
 - ② Vana de colectare detașabilă și clapeta de curățare trebuie să fie accesibile după instalare.
 - ③ Secțiunea transversală a deschiderii de ventilație trebuie să fie de cel puțin 425 cm².
- x Dimensiunea cu care adâncimea blatului de lucru depășește 600 mm.

- ① Peretele posterior al corpului trebuie să fie detașabil, pentru a se putea efectua lucrări de service.
Pentru ghidarea canalului de evacuare dintre peretele corpului și peretele încăperii sau piesa de mobilier învecinată trebuie respectată o distanță minimă de 25 mm.
Când peretele posterior al corpului se află la o distanță de > 555 mm de partea frontală a blatului de lucru, adaptorul Plug&Play trebuie extins cu un set suplimentar de la Miele.
 - ② Vana de colectare detașabilă și clapeta de curățare trebuie să fie accesibile după instalare.
 - ③ Secțiunea transversală a deschiderii de ventilație trebuie să fie de cel puțin 425 cm².
- x Dimensiunea cu care adâncimea blatului de lucru depășește 600 mm.

Instalare

Indicații privind încastrarea – la nivelul blatului

O plită poate fi amplasată la nivelul blatului numai dacă blatul de bucătărie este din piatră naturală (granit, marmură), lemn masiv și gresie. Arzătoarele marcate cu o indicație corespunzătoare în capitolul „Instalare”, secțiunea „Dimensiuni de încastrare – la nivelul blatului”, sunt adecvate și pentru montare în blaturi de bucătărie din sticlă. În cazul blaturilor de bucătărie din alte materiale, întrebați producătorul respectiv dacă acestea sunt adecvate pentru instalarea unei plite încastrate la nivelul blatului.

Lățimea liberă a corpului de mobilier inferior trebuie să fie cel puțin egală cu decupajul interior al blatului de bucătărie (consultați capitolul „Instalare”, secțiunea „Dimensiuni de încastrare – la nivelul blatului”), pentru ca după instalare plita să fie accesibilă de jos și caseta inferioară să poată fi demontată pentru lucrări de întreținere. Dacă după instalare arzătorul nu este accesibil de jos, trebuie îndepărtat materialul de etanșeizare a rosturilor pentru ca plita să poată fi demontată.

Blaturi de bucătărie din piatră naturală

Plita se așază direct în decupaj.

Lemn masiv, blaturi de bucătărie acoperite cu plăci ceramice, blaturi de bucătărie din sticlă

Plita se instalează în decupaj cu ajutorul unor șipci de lemn. Aceste șipci nu sunt livrate împreună cu aparatul și trebuie puse la dispoziție la locul de instalare.

Bandă de etanșare

Atunci când plita este demontată pentru a fi reparată, banda de etanșare de sub marginea plitei poate fi deteriorată.

Înlocuiți întotdeauna banda de etanșare înainte de a remonta plita.

Vană de colectare a grăsimii și clapetă de curățare

Plita trebuie instalată astfel încât vana de colectare a grăsimii și clapeta de curățare să fie liber accesibile și să poată fi îndepărtate pentru curățare.

Perete posterior al corpului dulapului de încastrare

Canalul de aer se instalează în spatele peretelui posterior al corpului dulapului de încastrare. Peretele posterior al corpului trebuie să fie detașabil, pentru a se putea efectua lucrări de întreținere.

Înălțimea minimă a soclului

Înălțimea minimă a soclului în cazul KMDA 7272 FR-U, KMDA 7272 FL-U este la:

- Recirculare ghidată a aerului: 100 mm
- Funcționare Plug&Play: 25 mm

Secțiune transversală a deschiderii de ventilație – Funcționare Plug&Play

Secțiunea transversală a deschiderii de ventilație trebuie să fie de cel puțin 425 cm².

Dacă la fanta de evacuare a aerului doriți să instalați un grilaj de ventilație, fanta de evacuare a aerului trebuie să fie mai mare de 425 cm². Spațiul liber de 425 cm² rezultă din suma secțiunilor de aerisire ale grilajului.

Spațiile de ventilare nu trebuie acoperite sau blocate. De asemenea, acestea trebuie șterse de praf în mod regulat.

Eliminați traversa - funcționare Plug&Play

Pentru a instala adaptorul Plug&Play traversele situate în fața zonei superioare a peretelui posterior al corpului trebuie îndepărtate.

Șablon de găurit

Șablonul atașat este necesar pentru instalarea plitei.

Adaptor Plug&Play

Pentru funcționarea plitei în modul de funcționare Plug&Play este necesar adaptorul Plug&Play furnizat.

Instalare

Valoare U

Funcționarea Plug&Play este posibilă în clădirile recent construite și renovate. Dacă peretele sau podeaua sunt adiacente solului sau aerului exterior, acestea trebuie să aibă un coeficient de transfer de căldură (valoare U) de: $\leq 0,5 \text{ W}/(\text{m}^2\text{K})$.

| Material | Grosime material | Valoare U _(din 1995) |
|--|----------------------|---------------------------------|
| Perete masiv <small>(Cărămizi perforate pe verticală, blocuri de beton ponce sau materiale comparabile poroase sau puternic perforate)</small> | $\geq 30 \text{ cm}$ | 0,5 |
| Perete masiv din lemn <small>(de ex. cabană din lemn/case prefabricate). Cadru din lemn sau perete panou din lemn cu umplutură izolatoare</small> | – | 0,4 |
| Casă pasivă <small>(KfW 55, 40, 40 Plus)</small> | – | 0,15–0,2 |

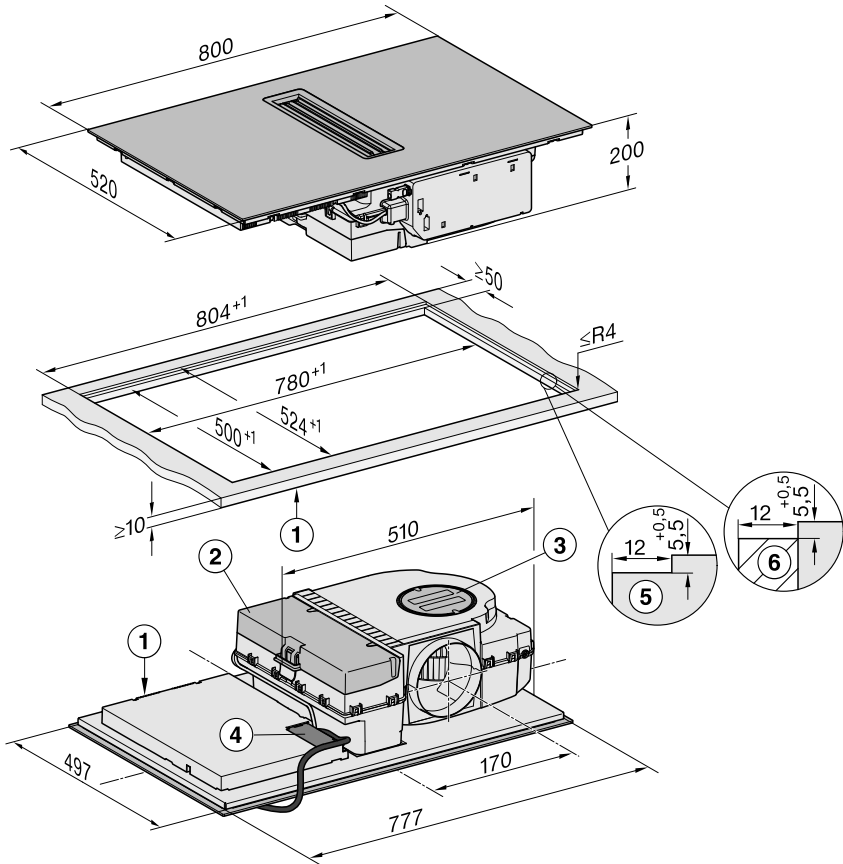
Valorile U pentru alte materiale sunt disponibile pe site-urile Ministerului Federal pentru Economie și Energie și ale Ministerului Federal de Interne, Construcții și Comunitate.

Pentru mai multe răspunsuri la întrebările referitoare la clădirea dvs., contactați un expert în construcții civile sau un consultant energetic.

Dimensiuni de încadrare – la nivelul blatului

Toate dimensiunile sunt în mm.

KMDA 7272 FL-A, KMDA 7272 FL-U



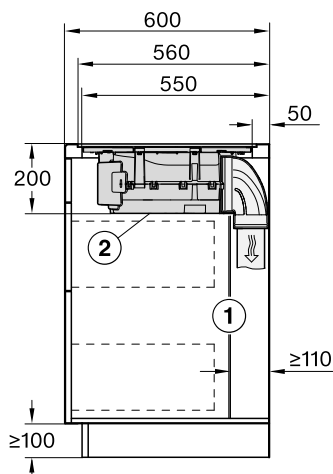
- ① față
- ② Vană de colectare detașabilă
- ③ Clapeta de curățare
- ④ Cutie de conectare la rețeaua electrică
cu cablu de alimentare L = 1.600 mm
- ⑤ Decupaj în trepte blat de bucătărie din piatră naturală
- ⑥ Plintă de lemn 12 mm (accesoriu nefurnizat)

Instalare

Modul de evacuare și modul de recirculare ghidat

Adâncimea blatului de lucru 600 mm

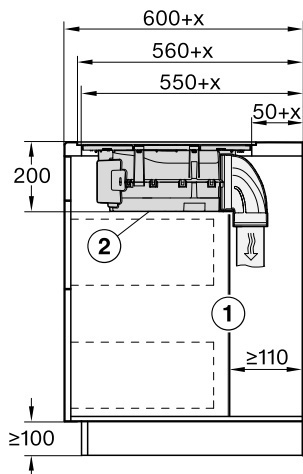
KMDA 7272 FL-A, KMDA 7272 FL-U



- ① Peretele posterior al corpului trebuie să fie detașabil, pentru a se putea efectua lucrări de service. Pentru ghidarea canalului de evacuare dintre peretele corpului și peretele încăperii sau piesa de mobilier învecinată trebuie respectată o distanță minimă de 110 mm.
- ② Vana de colectare detașabilă și clapeta de curățare trebuie să fie accesibile după instalare.

Adâncimea blatului de lucru mai mare de 600 mm

KMDA 7272 FL-A, KMDA 7272 FL-U

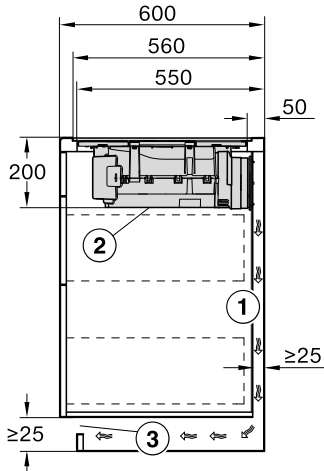


- ① Peretele posterior al corpului trebuie să fie detașabil, pentru a se putea efectua lucrări de service. Pentru ghidarea canalului de evacuare dintre peretele corpului și peretele încăperii sau piesa de mobilier învecinată trebuie respectată o distanță minimă de 110 mm.
 - ② Vana de colectare detașabilă și clapeta de curățare trebuie să fie accesibile după instalare.
- x Dimensiunea cu care adâncimea blatului de lucru depășește 600 mm.

Funcționare Plug&Play

Adâncimea blatului de lucru 600 mm

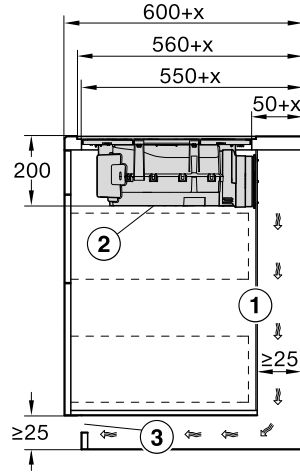
KMDA 7272 FL-U



- ① Peretele posterior al corpului trebuie să fie detașabil, pentru a se putea efectua lucrări de service. Pentru ghidarea canalului de evacuare dintre peretele corpului și peretele încăperii sau piesa de mobilier învecinată trebuie respectată o distanță minimă de 25 mm.
- ② Vana de colectare detașabilă și clapeta de curățare trebuie să fie accesibile după instalare.
- ③ Secțiunea transversală a deschiderii de ventilație trebuie să fie de cel puțin 425 cm².

Adâncimea blatului de lucru mai mare de 600 mm

KMDA 7272 FL-U



- ① Peretele posterior al corpului trebuie să fie detașabil, pentru a se putea efectua lucrări de service. Pentru ghidarea canalului de evacuare dintre peretele corpului și peretele încăperii sau piesa de mobilier învecinată trebuie respectată o distanță minimă de 25 mm. Când peretele posterior al corpului se află la o distanță de > 555 mm de partea frontală a blatului de lucru, adaptorul Plug&Play trebuie extins cu un set suplimentar de la Miele.
- ② Vana de colectare detașabilă și clapeta de curățare trebuie să fie accesibile după instalare.
- ③ Secțiunea transversală a deschiderii de ventilație trebuie să fie de cel puțin 425 cm².

x Dimensiunea cu care adâncimea blatului de lucru depășește 600 mm.

Instalare

Conectare la contact de fereastră, dacă este necesar

⚠ Racordul pentru contactul de fereastră se află sub tensiune.

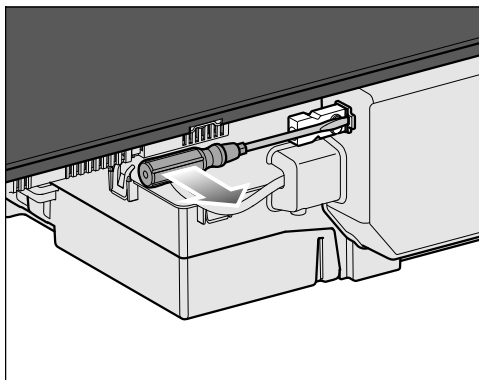
Accidente provocate de scurtcircuit.
Deconectați plita de la rețeaua electrică înainte de a conecta sistemul de comutare.

Cablul de alimentare al sistemului de comutare poate fi conectat doar de către un electrician calificat.

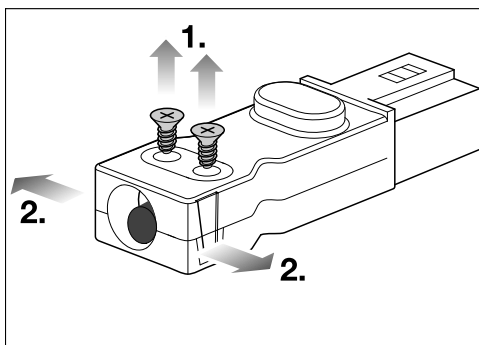
Cablul de alimentare al sistemului de comutare trebuie să corespundă cu tipul H03VV-F 2 x 0,75 mm² și poate avea o lungime de maximum 2,0 m. Sistemul de comutare trebuie să fie prevăzut cu un contact de închidere fără potențial, adecvat pentru 230 V, 1 A. În starea de comutare deschisă, hota nu funcționează.

Utilizați doar sisteme de comutare cu control radio aprobate și verificate DIBt (de ex. comutator de contact de fereastră, detector de subpresiune) și validați-le de către personalul autorizat și specializat (coșari autorizați).

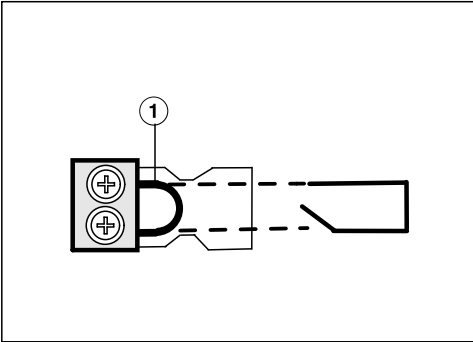
Aveți nevoie de documentele corespunzătoare ale sistemului extern de comutare, pentru o conectare și o funcționare lipsită de riscuri.



- Desfaceți clema de prindere și trageți ștecărul afară.



- Slăbiți șuruburile ① dispozitivului de detensionare și deblocați carcasa pe ambele părți ②.
- Deschideți carcasa.
- Înlăturați dopul.



- Înlocuiți puntea ① cu cablul de alimentare al sistemului de comutare.
- Închideți carcasa.
- Înșurubați la loc șurubul elementului de detensionare.
- Montați la loc ștecărul.

Instalare

Încadrare la suprafață

- Efectuați decupajul în blatul de bucătărie. Respectați distanțele de siguranță (consultați capitolul „Instalare“, secțiunea „Distanțe de siguranță“).
- Tăiați șablonul de găurire furnizat la grosimea blatului dvs. de lucru. Așezați latura 2 în sus pe peretele posterior al corpului. Creați o decupare pentru conducta de aer sau adaptorul Plug&Play conform șablonului de găurire.

Dacă șablonul de găurire nu este disponibil, vezi capitolul „Instalare“, secțiunea „Panou posterior secțiune – fără șablon de găurire“.

- Etanșați suprafețele decupate ale **blatului din lemn** cu o substanță de etanșare termorezistentă adecvată, pentru a evita deformarea acestora din cauza umezelii. Substanța de etanșare trebuie să fie termorezistentă.

Aveți grijă ca substanța de etanșare să nu ajungă în contact cu suprafața blatului de bucătărie.

- Lipiți banda de etanșare furnizată sub muchia plitei. Nu lipiți banda de etanșare sub tensiune.

Adaptorul Plug&Play se poate rupe. Așezați plita pe blatul de lucru, astfel încât adaptorul Plug&Play să nu se afle pe ea.

- Treceți cablul de alimentare al plitei în jos, prin decupajul blatului de bucătărie.

- Funcționare Plug&Play: desprindeți folia de protecție de pe banda adezivă de la capătul adaptorului Plug&Play.

- Așezați plita în mijlocul decupajului. Verificați ca garnitura să fie lipită de blat pe toate laturile, pentru a se asigura o etanșare eficientă de jur împrejurul plitei.

Nu folosiți substanțe de etanșare suplimentare (de ex. silicon).

Dacă la instalare constatați că garnitura nu este lipită de blatul de bucătărie în zona colțurilor, raza colțurilor ($\leq R4$) poate fi ajustată cu grijă, pentru a se potrivi.

- Funcționare Plug&Play: aliniați adaptorul Plug&Play cu orificiul găurit în prealabil. Apăsăți adaptorul pe panoul posterior până când se lipește.
- Conectați plita la rețeaua de energie electrică.
- Verificați dacă plita funcționează.

Încadrare la nivelul blatului

- Efectuați decupajul în blatul de bucătărie. Respectați distanțele de siguranță (consultați capitolul „Instalare“, secțiunea „Distanțe de siguranță“).
- Tăiați șablonul de găurire furnizat la grosimea blatului dvs. de lucru. Așezați latura 1 în sus pe peretele posterior al corpului. Creați o decupare pentru conducta de aer sau adaptorul Plug&Play conform șablonului de găurire.

Dacă șablonul de găurire nu este disponibil, vezi capitolul „Instalare“, secțiunea „Panou posterior secțiune – fără șablon de găurire“.


- Blaturi din lemn masiv/blaturi acoperite cu gresie/blaturi de bucătărie din sticlă:
fixați șipcile de lemn de 5,5 mm muchia superioară a blatului (consultați imaginea din capitolul „Dimensiuni de încadrare – la nivelul blatului“).
- Lipiți banda de etanșare furnizată sub muchia plitei. Nu lipiți banda de etanșare sub tensiune.

Adaptorul Plug&Play se poate rupe. Așezați plita pe blatul de lucru, astfel încât adaptorul Plug&Play să nu se afle pe ea.

- Treceți cablul de alimentare al plitei în jos, prin decupaj.
- Funcționare Plug&Play: desprindeți folia de protecție de pe banda adezivă de la capătul adaptorului Plug&Play.
- Așezați plita în decupaj și centrați-o.

Rostul dintre suprafața vitroceramică și blatul de bucătărie trebuie să aibă o lățime de minimum 2 mm. Rostul este necesar pentru etanșarea plitei.

- Funcționare Plug&Play: aliniați adaptorul Plug&Play cu orificiul găurit în prealabil. Apăsăți adaptorul pe panoul posterior până când se lipește.
- Conectați plita la rețeaua de energie electrică.
- Verificați dacă plita funcționează.
- Pulverizați rostul dintre plită și blat cu o substanță de etanșare pe bază de silicon, rezistentă la temperatură (min. 160 °C).

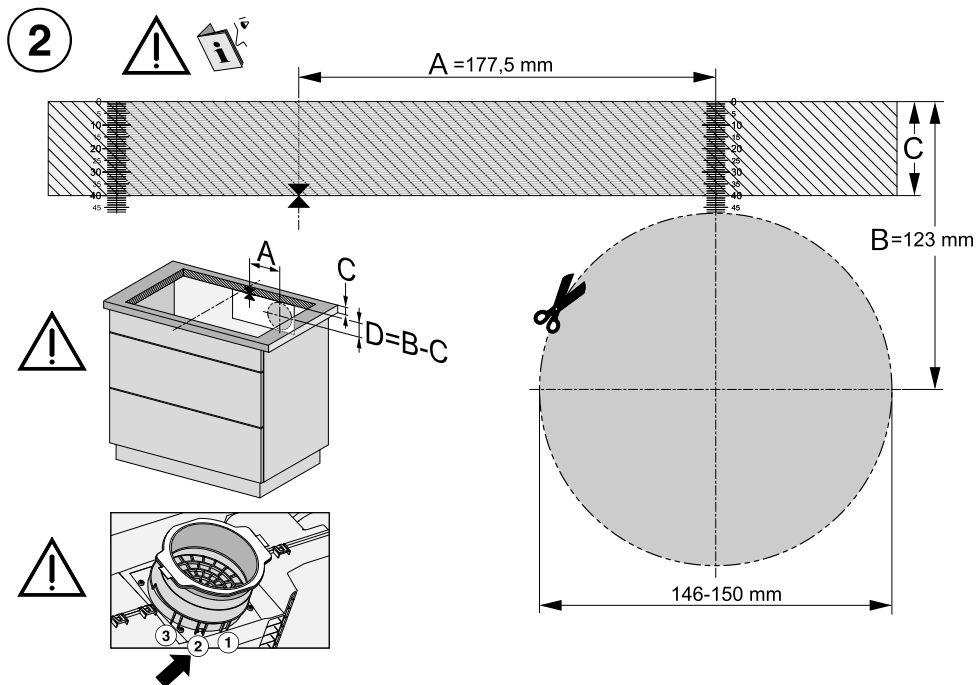
 Daune provocate de o substanță de etanșare necorespunzătoare. Substanțele de etanșare necorespunzătoare pot deteriora piatra naturală. În cazul pietrei naturale și plăcilor din piatră naturală folosiți exclusiv un silicon de etanșare a rosturilor adecvat pentru piatra naturală. Respectați indicațiile producătorului.

Instalare

Perete posterior secțiune – fără șablon de găurire

Utilizați de preferință șablonul de găurire inclus. Utilizați următoarele instrucțiuni doar dacă șablonul de găurire nu este disponibil.

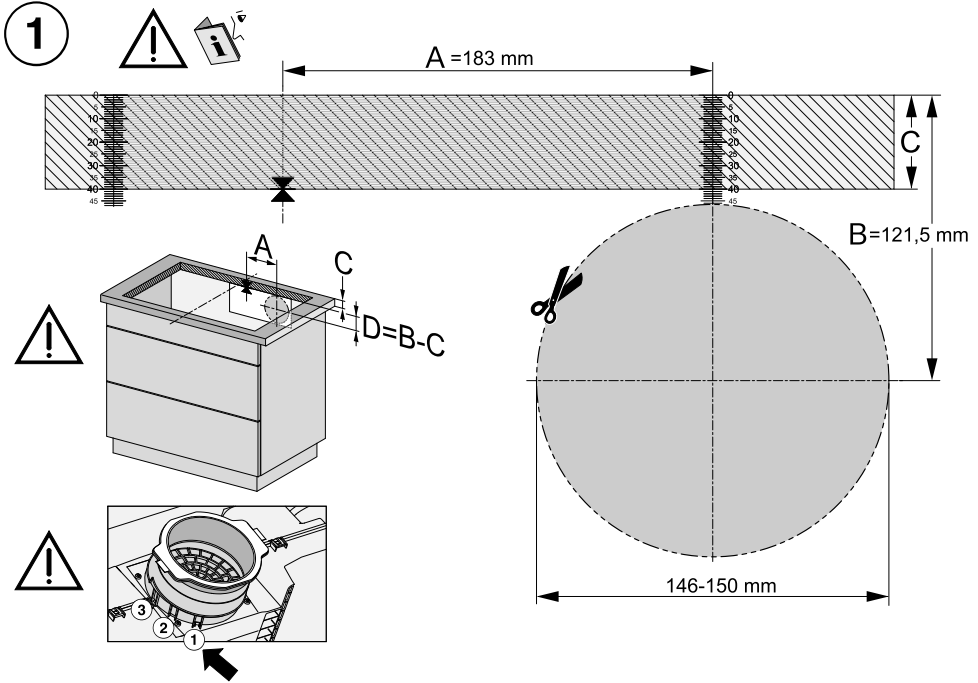
Încadrare la suprafață



Vedere a șablonului de găurire latura 2. Ilustrația nu este adevărată la scară.

- Măsurați grosimea blatului dvs. de lucru (C).
- Determinați punctul de mijloc al laturei lungi a secțiunii.
- Marcați punctul de mijloc care este la 177,5 mm (A) la dreapta acestuia.
- Marcați locația (D) care se află (123 mm – C (grosimea blatului de lucru)) sub capătul din dreapta al segmentului A.
- Tăiați o gaură de \varnothing 146–150 mm în jurul acestui punct.
- Doar funcționare Plug&Play: fixați adaptorul Plug&Play în poziția 2.

Încadrare la nivelul blatului



Vedere a șablonului de găurire latura 1. Ilustrația nu este adevărată la scară.

- Măsurați grosimea blatului dvs. de lucru (C).
- Determinați punctul de mijloc al laturei lungi a secțiunii.
- Marcați punctul de mijloc care este la 183 mm (A) la dreapta acestuia.
- Marcați locația (D) care se află ($121,5 \text{ mm} - C$ (grosimea blatului de lucru)) sub capătul din dreapta al segmentului A .
- Tăiați o gaură de $\varnothing 146-150 \text{ mm}$ în jurul acestui punct.
- Doar funcționare Plug&Play: fixați adaptorul Plug&Play în poziția 1.

Instalare

Conductă de evacuare a aerului

⚠ Atunci când utilizați hota concomitent cu alte aparate de încălzit, care funcționează pe baza aerului din aceeași încăpere, există pericolul unor emanații toxice!

Citiți obligatoriu capitolul „Indicații de siguranță și avertizări”.

Hota trebuie instalată conform normelor locale și naționale din domeniul construcțiilor. După caz, cereți aprobarea unui inspector în construcții.

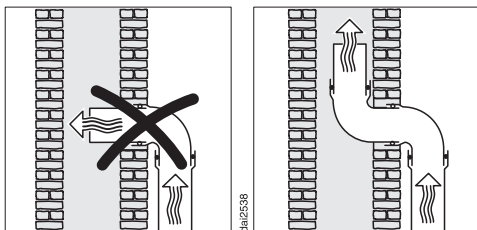
Hota are un racord de evacuare de \varnothing 150 mm.

■ Folosiți doar tuburi netede sau burlane flexibile din materiale neinflamabile pentru realizarea conductei de evacuare.

■ Pentru a obține cea mai eficientă evacuare a aerului, cu cel mai scăzut nivel de zgomot, rețineți următoarele:


- Secțiunea conductei de evacuare nu trebuie să fie mai mică decât secțiunea ștuțului de evacuare (consultați dimensiunile).
- Conducta de evacuare trebuie să fie cât mai scurtă și mai dreaptă posibil.
- Folosiți doar coturi cu rază mare.
- Conducta de evacuare nu trebuie să fie răsucită sau comprimată.
- Verificați ca toate racordările să fie realizate ferm și etanș.

Orice obstrucționare a fluxului de aer reduce puterea de evacuare și mărește zgomotele de funcționare.



- Dacă aerul este evacuat printr-un coș de aerisire, tubul de evacuare trebuie direcționat după acesta.
- În cazul în care conducta de evacuare a aerului se montează orizontal, trebuie realizată o pantă. Acest lucru este necesar pentru a împiedica scurgerea condensului în suflantă.
- În cazul în care conducta de evacuare urmează să traverseze încăperi reci (spații din tavan etc.), pot apărea mari variații de temperatură între diferitele zone. Astfel se formează condensul. Conducta de evacuare va trebui izolată în mod corespunzător.

Conectare la rețeaua electrică

 Daune din cauza conectării necorespunzătoare.

Lucrările necorespunzătoare de instalare, întreținere sau reparație pot implica pericole considerabile pentru utilizator.

Miele nu își asumă nici o răspundere pentru pagubele rezultate în timpul unor lucrări neautorizate de instalare sau întreținere sau reparație, produse ca urmare a legării neadecvate la pământare (de ex. electrocutare).

Conectarea plitei la rețeaua electrică trebuie efectuată de către un electrician.

Electricianul trebuie să cunoască în amănunt și să respecte cu grijă normele locale și indicațiile suplimentare ale furnizorului local de electricitate.

După montare trebuie asigurată protecția la atingere a componentelor izolate din fabricație.

Putere totală

consultați eticheta cu date tehnice

Date de conectare

Datele de conectare necesare sunt indicate pe eticheta cu date tehnice. Aceste date trebuie să corespundă cu cele ale rețelei.

Posibilitățile de conectare sunt indicate în schema de conectare.

Înterupător de curent rezidual


Pentru o siguranță sporită, VDE (Uniunea Electrotehnicienilor din Germania) sau ÖVE (Uniunea Austriacă pentru Electrotehnică) recomandă conectarea prealabilă a aparatului la un întrerupător de curent rezidual cu un curent de declanșare de 30 mA.

Separatoare electrice

Deconectarea de la rețea a plitei trebuie să se poată realiza prin separatoare electrice bipolare. Când elementul este oprit, trebuie să existe o distanță de contact de minimum 3 mm. Separatoare electrice sunt elementele de protecție la supracurent și întrerupătoarele de protecție.

Instalare

Deconectarea de la rețeaua electrică

 Pericol de electrocutare de la tensiunea de rețea.

Repornirea alimentării electrice în timpul lucrărilor de reparații și/sau întreținere poate duce la o electrocutare.

Asigurați rețeaua împotriva repornirii după deconectarea aparatului.

Dacă aparatul trebuie deconectat de la rețeaua electrică, în funcție de instalație, trebuie procedat în felul următor:

Siguranțe fuzibile

- Înlăturați complet siguranțele fuzibile și cartușele de siguranță din clapetele cu filet.

Siguranțe automate cu filet

- Apăsăți butonul de verificare (roșu), până când butonul din mijloc (negru) sare în afară.

Siguranțe automate

- (Înterupătoare automate pentru protecția liniilor, minimum tip B sau C): treceți comutatorul de la 1 (pornit) la 0 (oprit).

Înterupător de curent rezidual

- (Înterupător de circuit): treceți înterupătorul principal de la 1 (pornit) la 0 (oprit) sau apăsați butonul de verificare.


Cablu de alimentare

Plita trebuie conectată folosind un cablu de alimentare de tipul H 05 VV-F (izolație PVC) cu o secțiune transversală adecvată, în conformitate cu schema de conectare.

Posibilitățile de conectare sunt indicate în schema de conectare.

Vă rugăm să consultați eticheta cu date tehnice pentru tensiunea de conectare admisă pentru plita dvs. și valoarea de conectare aferentă.

Înlocuirea cablului de conectare la rețea

 Pericol de electrocutare de la tensiunea de rețea.

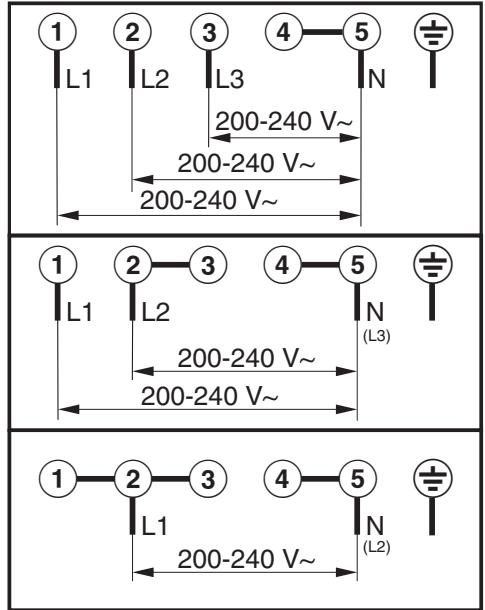
Conectarea necorespunzătoare la rețeaua electrică poate provoca electrocutare.

Cablul de conectare la rețea trebuie înlocuit exclusiv de către un electrician calificat.

La înlocuirea cablului de conectare la rețea folosiți exclusiv un cablu tip H 05 VV-F (izolație PVC) cu o secțiune adecvată. Cablul de conectare este disponibil la producător sau la Serviciul tehnic.

Schemă de conectare

Nu toate opțiunile de conectare sunt permise la locul de instalare.
 Respectați normele locale și indicațiile suplimentare ale furnizorului local de electricitate.



Serviciul de asistență tehnică

Contact în caz de defecțiuni

În cazul oricăror defecțiuni pe care nu le puteți remedia dumneavoastră, vă rugăm să contactați reprezentanța Miele sau Serviciul Clienți Miele.

Puteți să rezervați Serviciul Clienți Miele online, la www.miele.com/service.

Datele de contact ale Serviciului Clienți Miele sunt trecute la finalul acestor documente.

Serviciul Clienți are nevoie să știe denumirea modelului și numărul de fabricație (Fabr./SN/Nr.). Ambele informații pot fi găsite pe eticheta cu date tehnice.

Etichetă cu date tehnice

Lipiți aici eticheta cu date tehnice. Aveți grijă ca denumirea modelului să corespundă cu datele de pe ultima pagină a acestor documente.

Garanție

Perioada de garanție a mașinii este de 2 ani.

Mai multe informații puteți găsi în Condițiile de garanție livrate împreună cu produsul.

Fișe de date ale produselor

În cele ce urmează sunt atașate fișele de date ale modelelor descrise în aceste instrucțiuni de utilizare și instalare.

Informații despre plite de gătit electrice, de uz casnic

conform Regulamentului (UE) Nr. 66/2014

| MIELE | |
|---|--|
| Denumire/identificator de model | KMDA 7272 |
| Numărul de zone și/sau suprafețe de gătit | 4 |
| Pentru zonele de gătit circulare: diametrul suprafeței utile per zonă de gătit Pentru zonele sau suprafețele de gătit necirculare: lungimea / lățimea suprafeței utile per zonă de gătit L/l | 1. = Ø 120-220 mm 2. = Ø 100-180 mm 3. = Ø 120-220 mm 4. = Ø 100-180 mm 5. = 6. = |
| Consum de energie per zonă sau suprafață de gătit, calculat per kg ($EC_{\text{gătit electric}}$) | 1. = 166,3 Wh/kg 2. = 170,7 Wh/kg 3. = 165,8 Wh/kg 4. = 183,5 Wh/kg |
| Consum de energie al plitei de gătit, calculat per kg ($EC_{\text{plită de gătit electrică}}$) | 171,6 Wh/kg |

Fișe de date ale produselor

Fișa produsului pentru hote de bucătărie de uz casnic

conform Regulamentului Delegat (UE) nr.65/2014 și Regulamentului (UE) Nr. 66/2014

| MIELE | |
|--|-------------------------|
| Denumire/identificator de model | KMDA 7272 |
| Consum anual de energie (AEC _{hotă}) | 31,5 kWh/an |
| Clasă de eficiență energetică | A+ |
| Indice de eficiență energetică (EEI _{hotă}) | 38,0 |
| Eficiență fluido-dinamică (FDE _{hotă}) | 35,8 |
| Clasa de eficiență fluido-dinamică | |
| A (eficiență maximă) până la G (eficiență minimă) | A |
| Eficiența iluminării (LE _{hotă}) | lx/W |
| Clasa de eficiență a iluminării | |
| A (eficiență maximă) până la G (eficiență minimă) | - |
| Eficiența de filtrare a grăsimilor | 95,1 % |
| Clasa de eficiență a filtrării grăsimilor | |
| A (eficiență maximă) până la G (eficiență minimă) | A |
| Flux nominal de aer măsurat la punctul de eficiență maximă | 321,0 m ³ /h |
| Debit de aer (turație min.) | 195 m ³ /h |
| Debit de aer (turație max.) | 538 m ³ /h |
| Debit de aer (mod intensiv sau accelerat) | 615 m ³ /h |
| Debit de aer max. (Q _{max}) | 615 m ³ /h |
| Presiunea aerului măsurată la punctul de eficiență maximă | 494 Pa |
| Putere acustică ponderată A a emisiilor sonore transmise prin aer (turație min.) | 41 dB |
| Putere acustică ponderată A a emisiilor sonore transmise prin aer (turație max.) | 64 dB |
| Putere acustică ponderată A a emisiilor sonore transmise prin aer (mod intensiv sau accelerat) | 67 dB |
| Putere electrică de intrare măsurată la punctul de eficiență maximă | 123,1 W |
| Consum de putere în modul oprit (P _o) | W |
| Consum de putere în modul standby (P _s) | 0,22 W |
| Putere nominală a sistemului de iluminat | 0,0 W |
| Iluminarea medie a sistemului de iluminat pe suprafața de gătit | 0 lx |
| Factor de creștere în timp | 0,7 |

Declarație de conformitate

Miele declară prin prezenta că această plită vitroceramică cu inducție corespunde Directivei 2014/53/UE.

Textul complet al declarației de conformitate UE este disponibil la una dintre următoarele adrese de internet:

- Produse, descărcare, pe www.miele.ro

| | |
|--------------------|----------------------------|
| Bandă de frecvență | 2,4000 GHz – 2,4835 GHz |
|--------------------|----------------------------|

Putere maximă de emisie < 100 mW

România
SC Miele Appliances SRL
Piața Presei Libere, nr. 3-5,
București
Clădirea City Gate, Turnul sudic, parter
Telefon 021 352 07 77 / 78 / 79
Fax 021 352 07 76
E-mail info@miele.ro

Miele & Cie. KG
Carl-Miele-Straße 29
33332 Gütersloh
Germania

KMDA 7272 FR-A, KMDA 7272 FR-U,
KMDA 7272 FL-A, KMDA 7272 FL-U