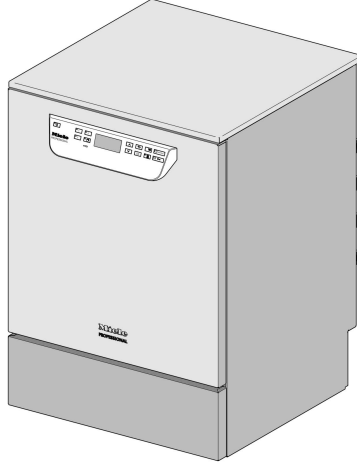


# Miele



## Kurulum Planı

PG 8591

PG 8592

PG 8593

Makineyi kurmadan ve çalıştırmadan önce Kullanım Kılavuzunu ve servis dokümanlarını **mutlaka** okuyunuz. Böylece kendinizi ve cihazınızı gelecek zararlardan korumuş olursunuz.

tr - TR

M.-Nr. 10 575 452

## Montaj Bilgileri

<b>Montaj Yetkisi</b>	<p>Bu yıkama ve dezenfeksiyon makinesi, sadece <b>Uzman bir elektrikçi / Su tesisatçısı</b> tarafından, izinle ve kurulum talimatlarına, uygun olarak kurulmalıdır. Kurulum geçerli standartlar ve yönetmelikler, yasal şartlar ve sağlık ve güvenlik yönetmeliklerine uygun olarak gerçekleştirilmelidir.</p> <p><b>İşletmeye alma</b> ve bilgilendirme sadece Miele Servis Departmanı ya da Miele tarafından yetkilendirilmiş uzman bir firma tarafından gerçekleştirilmelidir.</p>
<b>Çevreye ilişkin şartlar</b>	<p>Makineyi çevreleyen alanda <b>yoğuşma suyu</b> oluşabilir. Bu sebeple mekandaki mobilya ve donatıların amaca uygun olması gerekir. Makine uygun bir tezgahın altına yerleştirildiyse, tezgahın nemden dolayı zarar görmesini önlemek üzere kapak açıklığının yukarısına paslanmaz çelikten bir panel takılmalıdır. Uygun bir paslanmaz çelik koruyucu panel Miele'den sipariş edilebilir.</p>
<b>Isı birikiminin önlenmesi</b>	<p>Aktif kurutma (TA) sırasında ısı birikmesi olasılığı mevcuttur. Otomatik yıkama ve dezenfeksiyon makinelerinin arka yüzündeki bir ısı birikimi cihaz kasasını ve elektronik bileşenleri aşırı derecede ısıtabilir. Isı birikimleri komşu yüzeylerde daha fazla yoğuşma suyu oluşmasına sebep olur. Bu da cihazın ömrünü kısaltır ve ortamda bulunan dolaplara ve tezgahlara zarar verebilir.</p> <ul style="list-style-type: none"><li>- Isı birikmesini önlemek için tezgah altı dolapların arkasında <b>yeterli hava sirkülasyonu</b> olmasını sağlayınız.</li><li>- Güvenlik amacıyla, tezgah altı bir cihaz ve üzerindeki tezgah arasında <b>hava alışverişi için en az 10 mm mesafe</b> bırakınız.</li><li>- Tezgah altı dolaplar arasındaki ve tezgah altı dolap ile cihaz arasındaki boşlukları kapatmayınız.</li><li>- Gerekirse yan dolaplara ve tezgaha <b>hava ızgarası</b> takınız.</li></ul>
<b>Atık havanın soğutulması</b>	<p>30 °C'nin üzerindeki oda sıcaklığında "<b>hava soğutma</b>" özelliğini etkinleştiriniz. Bu seçeneği sistem ayarları menüsünde <b>Gelişmiş ayarlar</b> öğesi altında bulabilirsiniz.</p>
<b>Su bağlantısı</b>	<p>Soğuk, sıcak, demineralize ve atık suyun <b>emniyet armatürü</b> olmaksızın doğrudan bağlanmasına izin verilir. Cihazla birlikte verilen <b>Y-Parçasını</b> buhar kondenseri (DK) ve makineye su beslemesini (KW) tesis etmek için kullanınız. Alternatif olarak ek bir soğuk su borusu tesis edip buhar kondenseri buna bağlayabilirsiniz.</p> <p>Sıcak su mevcut değilse, her iki besleme hortumu (KW/WW) bir <b>Y-Parçası</b> ile soğuk suya bağlanır.</p> <p>Su borularının kapama vanalarına erişim mümkün olmalıdır.</p>
<b>Elektrik Bağlantısı</b>	<p>Elektrik bağlantısı yasal esaslara, sağlık ve güvenlik yönetmeliklerine ve geçerli standartlara uygun olarak yapılmalıdır. Elektrik kablosunun ısıl etkilere karşı korunmasını sağlayınız.</p> <p>Bakım ve oranın çalışmaları sırasında elektrik güvenliği kontrolünü kolaylaştırmak üzere, yıkama ve dezenfeksiyon makinesinin elektrik bağlantısını tercihen bir <b>fiş donanımı</b> ile yapınız.</p> <p>Yıkama makinesini <b>sabit bir elektrik bağlantısı</b> ile işletmeye alırsanız,</p>

kurulum yerinde tüm kutuplar için, 3 mm kontak açıklığına sahip yalıtıcı bir ana şalter tesis ediniz.  
Fiş donanımı ve ana şalter yıkama makinesinin kurulumunun ardından kolayca erişilebilir olmalıdır.

### **Koruyucu iletken ve eşpotansiyel kuşaklama**

Yıkama makinesinin güvenliğini artırmak için cihazdan önce bir adet **kaçak akım devre kesici** (30 mA) tesis ediniz.  
**Eş potansiyel kuşaklama** gerçekleştiriniz. Eşpotansiyel kuşaklamaya yönelik bağlantı vidası yıkama makinesinin arka yüzünde bulunur. Eşpotansiyel kuşaklama ve koruyucu iletken cihaz çalıştırılmadan önce bağlanmış olmalıdır!

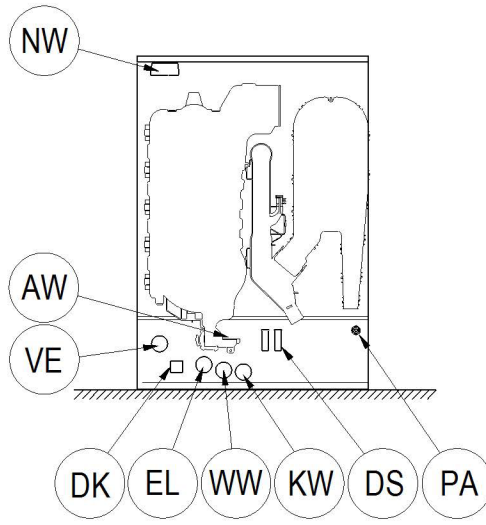
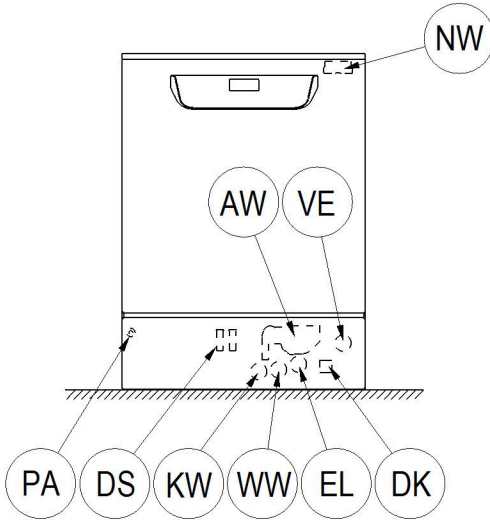
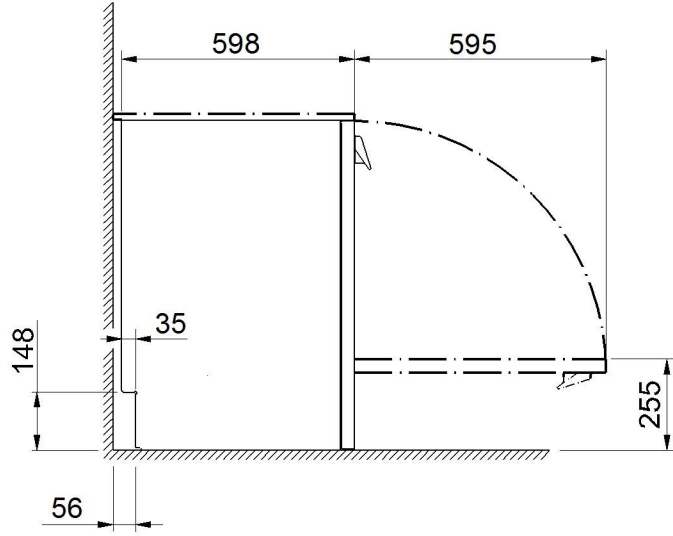
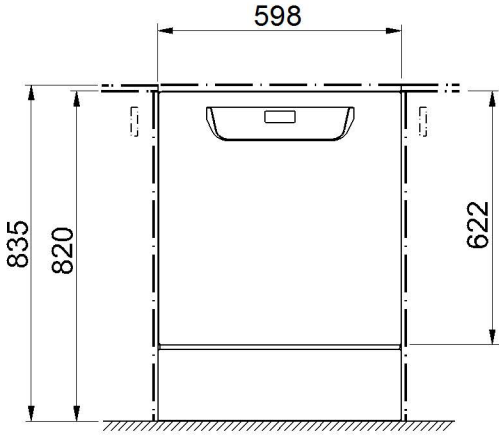
### **Sıvı maddeler: Harici kap yerleştirilmesi**

Harici dozaja yönelik, sıvı madde içeren kap, yıkama makinesinin sadece yanında veya aşağısındaki bir dolaba veya zemine konulabilir. Kap yıkama makinesinin üstüne veya yukarısındaki bir yere konulmamalıdır. Dozaj hortumu bükülmemeli veya ezilmemelidir.

### **İletişim modülü**

İletişim modülü – **Ethernet modülü** veya **RS232 modülü** - isteğe bağlı olarak satın alınabilir ve teslimat kapsamında bulunmaz. Gerekirse proses verilerinin aktarımı ve yazdırılması için yıkama makinesinin bulunduğu alana bağlantı kutuları monte ediniz. Bağlantı ve kurulum **IEC 60950** standardına uygun olmalıdır.

# Şekiller



KW Soğuk Su Bağlantısı

WW Sıcak Su Bağlantısı

VE VE Su Bağlantısı

AW Atık Su Bağlantısı

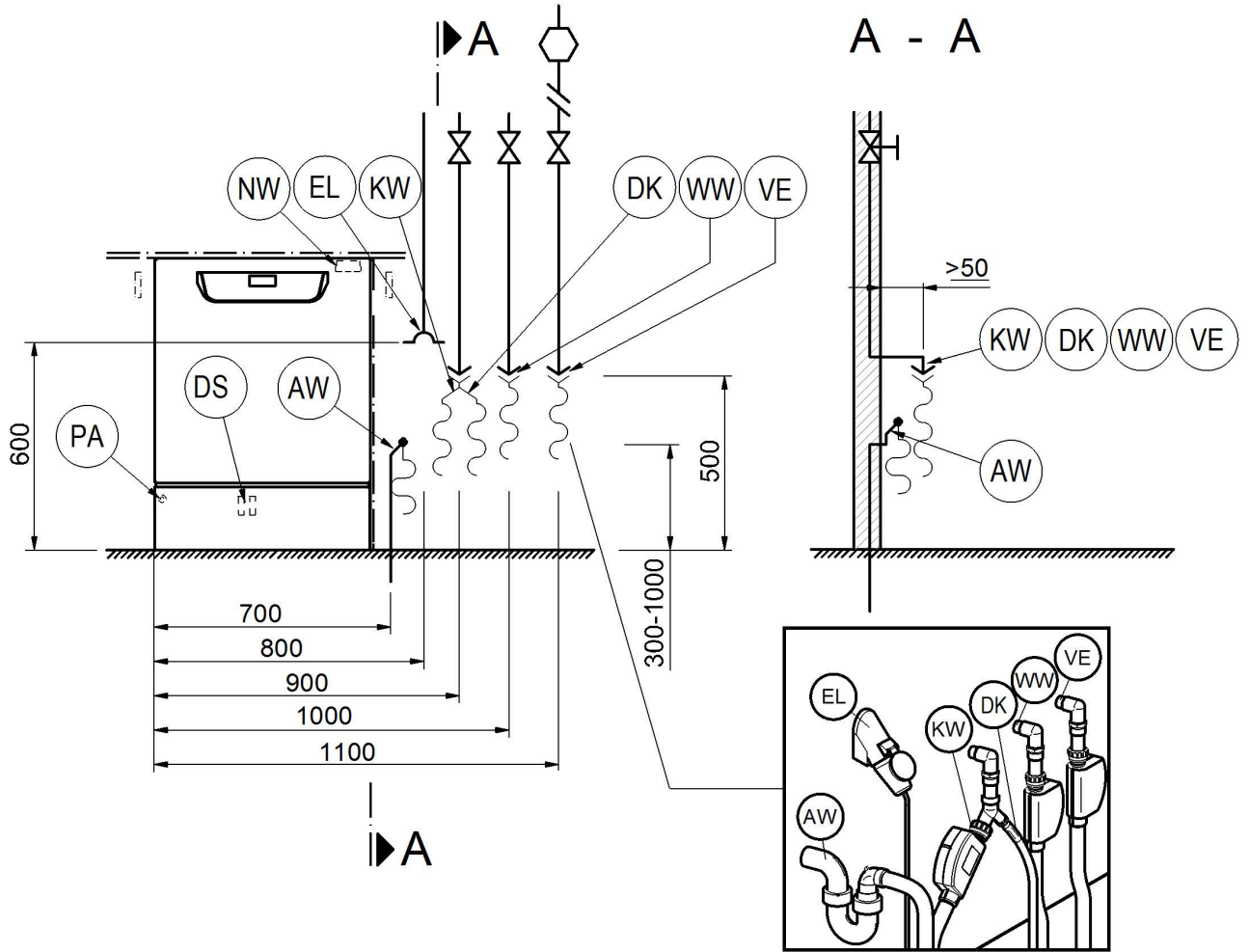
PA Eşpotansiyel kuşaklama

EL Elektrik Bağlantısı

DK Soğuk Su bağlantısı Buhar kondenseri

DS Dozaj Sistemi

NW Ağ ve Yazıcı bağlantısı (isteğe bağlı)



KW Soğuk Su Bağlantısı

EL Elektrik Bağlantısı

WW Sıcak Su Bağlantısı

DK Soğuk Su bağlantısı Buhar kondenseri

VE Demineralize Su Bağlantısı

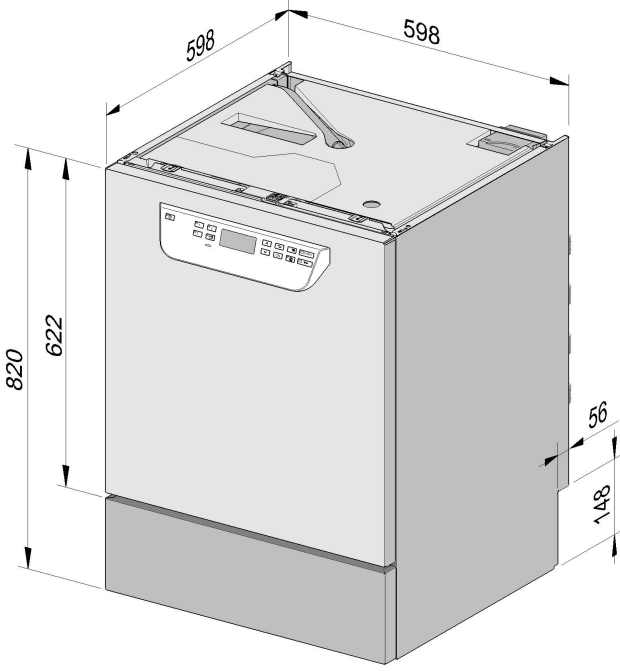
DS Dozaj Sistemi

AW Atık Su Bağlantısı

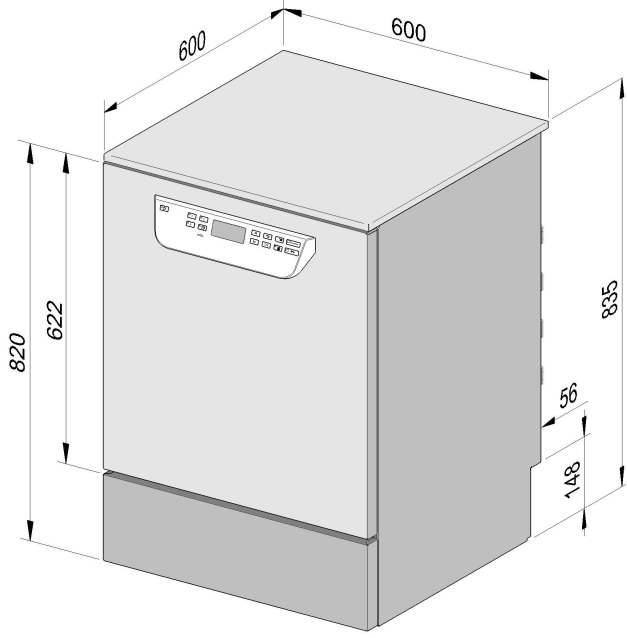
NW Ağ ve Yazıcı bağlantısı (isteğe bağlı)

PA Eşpotansiyel kuşaklama

## Makine Çeşitleri



PG 8591-93 tezgah altı



PG 8591-93 bağımsız

## Elektrik Bağlantısı

Voltaj (standart versiyon)	3N AC 400/50
Güç tüketimi	9,3 kW
Sigorta	3 x 16 A
Bağlantı kablosu, minimum kesit	5 x 2,5 mm <sup>2</sup>
Bağlantı kablosu uzunluğu (H05(07)RN-F)	1,8 m
Voltaj (dönüştürülebilir)	AC 230/50
Güç tüketimi	3,3 kW
Sigorta	1 x 16 A
Bağlantı kablosu, minimum kesit	3 x 1,5 mm <sup>2</sup>
Bağlantı kablosu uzunluğu (H05(07)RN-F)	1,8 m

## Soğuk su

Maks. sıcaklık	20 °C
İzin verilen azami su sertlik derecesi	12,6 mmol/l
	70 °dH
Önerilen akış basıncı	200 kPa
Su giriş süresi uzatıldığında en düşük akış basıncı	100 kPa
Maks. basınç	1.000 kPa
Hacim akışı	7,5 l/dak
Kurulum yerinde DIN 44991 standardına uygun rakor	3/4 inç
Soğuk su bağlantı hortumu uzunluğu	1,7 m
Buhar kondenseri bağlantı hortumu uzunluğu	1,7 m

## Sıcak su

Maks. sıcaklık	65 °C
İzin verilen azami su sertlik derecesi	12,6 mmol/l
	70 °dH
Önerilen akış basıncı	200 kPa
Su giriş süresi uzatıldığında en düşük akış basıncı	40 kPa
Maks. basınç	1.000 kPa
Hacim akışı	7,5 l/dak
Kurulum yerinde DIN 44991 standardına uygun rakor	3/4 inç
Sıcak su bağlantı hortumu uzunluğu	1,7 m

# Teknik Veriler

## Demineralize Su

Maks. sıcaklık	65 °C
Önerilen akış basıncı (destile su basınca dayanıklı)	200 kPa
Su giriş süresi uzatıldığında en düşük akış basıncı	30 kPa
Maks. basınç (destile su - basınca dayanıklı)	1.000 kPa
Hacim akışı	7,5 l/dak
Kurulum yerinde DIN 44991 standartına uygun rakor	3/4 inç
Demineralize su bağlantı hortumu uzunluğu	1,7 m

## Atık su

Atık su sıcaklığı	93 °C
Su tahliye hortumu standart uzunluğu	1,4 m
Su tahliye hortumu maks. tahliye mesafesi	4,0 m
Cihazın alt kenarından itibaren tahliye pombasının maks. basma yüksekliği	1,0 m
Kısa süreli tahliye akış hacmi maks.	16 l/dak
Kurulum yerinde hortum konektörü, tahliye hortumu (Ç x u)	22 x 30 mm

## Ayak

Yüksekliği ayarlanabilir ayak	0 - 60 mm
Ayak çapı	35 mm
Ayak yuvası dış boyutu	M 8

## Makine verileri

Tezgah Altı Yüksekliği	820 mm
Kapak dahil yükseklik	835 mm
Genişlik	598 mm
Derinlik	598 mm
Kapak yüksekliği	622 mm
Net ağırlık	78 kg
İşletim sırasında zemin yükü	1.200 N
Yerleştirme genişliği taşıma paleti dahil	670 mm
Yerleştirme derinliği taşıma paleti dahil	740 mm
Yerleştirme yüksekliği taşıma paleti dahil	920 mm
Gürültü emisyon değeri dB (A)	< 70 dB
Yıkama ve kurutma sırasında ses basıncı seviyesi LpA	



## Kurulum yerine yayılan ısı

Çalışma sırasında ısı yayılımı	0,35 kWh
Makineden alınırken çamaşırlar tarafından	0,35 kWh

## Kurulum Koşulları

İzin verilen ortam sıcaklığı	5 - 40 °C
31 °C'ye kadar bağıl nem	80 %
40 °C'ye kadar doğrusal olarak azalan bağıl nem	50 %
Deniz seviyesinden azami kurulum yüksekliği	2.000 m rakım

# Miele

**Satış ve Pazarlama Şirketinin Adresi:**

Miele Elektrikli Aletler Dış Ticaret ve Pazarlama Ltd. Şti  
Seba Office Bulvarı  
Ayazağa Mah. Mimar Sinan Sok No:21 D:53  
34396 Sarıyer / İstanbul / Türkiye

Tel: 0212 3907100

Müşteri Hizmetleri: 444 11 22

E-Mail: info@miele-tr.com

İnternet: www.miele.com.tr

EEE yönetmeliğine uygundur



Miele & Cie. KG  
Carl-Miele-Straße 29, 33332 Gütersloh, Almanya