

Gebrauchs- und Montageanweisung Einbau-Kaffeefullautomat



Lesen Sie **unbedingt** die Gebrauchsanweisung vor Aufstellung –
Installation – Inbetriebnahme.
Dadurch schützen Sie sich und vermeiden Schäden.

Ihr Beitrag zum Umweltschutz

Entsorgung der Verpackung

Die Verpackung dient der Handhabung und schützt das Gerät vor Transportschäden. Die Verpackungsmaterialien sind nach umweltverträglichen und entsorgungstechnischen Gesichtspunkten ausgewählt und generell recycelbar.

Das Rückführen der Verpackung in den Materialkreislauf spart Rohstoffe. Nutzen Sie materialspezifische Wertstoffsammlungen und Rückgabemöglichkeiten.

Energie sparen

Sie können mit den folgenden Tipps Energie und Geld sparen sowie die Umwelt schonen:

- Betreiben Sie den Kaffeevollautomaten im Ecomodus (voreingestellt).
- Wählen Sie eine geringe Helligkeit der Beleuchtung oder verzichten Sie auf die Beleuchtung bei eingeschaltetem Gerät.
- Stellen Sie die Ausschaltzeit der Beleuchtung bei ausgeschaltetem Gerät aus.
- Schalten Sie die Tageszeit-Anzeige aus.
- Wenn Sie die Werkeinstellungen für den "Timer" ändern, kann sich der Energieverbrauch des Kaffeevollautomaten erhöhen.
- Wenn Sie den Kaffeevollautomaten nicht benutzen, schalten Sie das Gerät über den Ein-/Aus-Schalter ① aus.

Entsorgung des Altgeräts



Elektro- und Elektronikgeräte enthalten vielfach wertvolle Materialien. Sie enthalten auch bestimmte Stoffe, Gemische und Bauteile, die für ihre Funktion und Sicherheit notwendig waren. Im Kehrriech sowie bei nicht sachgemässer Behandlung können sie der menschlichen Gesundheit und der Umwelt schaden. Geben Sie Ihr Altgerät deshalb auf keinen Fall in den Kehrriech.




Nutzen Sie stattdessen die offiziellen, eingerichteten Sammel- und Rücknahmestellen zur unentgeltlichen Abgabe und Verwertung der Elektro- und Elektronikgeräte bei Gemeinde, Stadt, Händler oder Miele. Für das Löschen etwaiger personenbezogener Daten auf dem zu entsorgenden Altgerät sind Sie gesetzmässig eigenverantwortlich. Sie sind gesetzlich verpflichtet, nicht vom Gerät fest umschlossene Altbatterien und Akkumulatoren sowie Lampen, die zerstörungsfrei entnommen werden können, zerstörungsfrei zu entnehmen. Bringen Sie diese zu einer geeigneten Sammelstelle, wo sie unentgeltlich abgegeben werden können. Bitte sorgen Sie dafür, dass Ihr Altgerät bis zum Abtransport kindersicher aufbewahrt wird.

Ihr Beitrag zum Umweltschutz	2
Energie sparen	2
Sicherheitshinweise und Warnungen	7
Gerätebeschreibung	15
Der Milchbehälter	17
Zentralauslauf mit Tassenrandsensor.....	17
Symbole im Display	18
Bedienprinzip	19
Touchdisplay.....	19
Bedienaktionen.....	20
Miele@home	23
Erste Inbetriebnahme	24
Vor dem ersten Gebrauch	24
Das erste Mal einschalten	24
Bohnensystem einrichten	27
Das Bohnensystem	29
Einstellungen zum Bohnensystem ändern (Bohnensorten).....	29
Bohnensorte umbenennen.....	30
Zuordnung der Bohnenbehälter ändern	30
Wassertank füllen	31
Ein- und Ausschalten	32
Kaffeevollautomaten einschalten.....	32
Kaffeevollautomaten ausschalten	32
Längere Abwesenheit vorbereiten	32
Getränke zubereiten	33
Kaffee	33
Kaffeegetränke im Detail	33
Milch und alternative Milchprodukte.....	34
Milchbehälter füllen und einsetzen	34
Kaffeegetränk zubereiten	35
Zubereitung abbrechen.....	35
DoubleShot.....	35
2 Portionen ☐ zubereiten.....	36
Kaffeekanne	36
Tee	36
Tee zubereiten	37
TeaTimer manuell starten.....	38
Teekanne	38
Warm- und Heisswasser zubereiten	38

Inhalt

Expertenmodus	39
Expertenmodus ein- und ausschalten.....	39
Expertenmodus: Bohnenbehälter zuordnen.....	39
Expertenmodus: Getränkemenge anpassen	39
Mahlgrad	40
Richtigen Mahlgrad erkennen.....	40
Mahlgrad verstellen.....	40
Parameter	41
Bohnsorte.....	41
Mahlmenge	41
Vorbrühen des Kaffeepulvers.....	41
Brühtemperatur bei Kaffeetränken	41
Auslauftemperatur bei Teegetränken.....	41
Getränkemenge	41
Parameter anzeigen und ändern.....	42
Getränkemenge ändern.....	42
Getränke zurücksetzen	42
Profile	44
Profile	44
Profil erstellen	44
Profile bearbeiten	44
Profilwechsel einstellen.....	44
Profile: Getränke erstellen und bearbeiten	45
MyMiele	46
MobileStart 	47
MobileStart  ein- und ausschalten	47
Einstellungen	48
Einstellungen anzeigen und ändern	48
Sprache.....	48
Tageszeit	48
Datum	48
Startbildschirm	48
Timer	49
GeräteTimer.....	49
PflegeTimer.....	50
TeaTimer.....	50
Lautstärke	50

Display	50
Helligkeit	50
Farbschema	50
QuickTouch	50
Beleuchtung	50
Info (Informationen anzeigen)	50
Frischwasser	51
Höhenlage	51
Performance-Modus.....	51
Eco-Modus	51
Barista-Modus	51
Latte-Modus.....	51
Party-Modus	51
Wasserhärte	52
Annäherungssensor	53
Inbetriebnahmesperre 	53
Miele@home	53
Fernsteuerung.....	54
SuperVision	54
RemoteUpdate	54
Softwareversion.....	55
Rechtliche Informationen.....	55
Händler (Messeschaltung)	55
Werkeinstellungen.....	55
Reinigung und Pflege	57
Übersicht der Reinigungsintervalle.....	57
Von Hand oder im Geschirrspüler reinigen.....	58
Ungeeignete Reinigungsmittel	59
Abtropfschale und Satzbehälter reinigen.....	59
Abtropfblech reinigen	61
Wassertank reinigen	62
Zentralauslauf reinigen	62
Tassenrandsensor reinigen	64
Milchbehälter mit Deckel reinigen	64
Milchventil reinigen (täglich).....	65
Milchventil entnehmen und reinigen (monatlich).....	66
Bohnenbehälter reinigen	69
Brüheinheit entnehmen und von Hand reinigen	70
Innenraum, Innenseite der Gerätetür und Tropfschale reinigen.....	72
Gerätefront reinigen	73
Pflegeprogramme	73
Menü Pflege aufrufen	73

Inhalt

Gerät spülen.....	73
Milchleitung spülen.....	73
Pflegeprogramm Milchleitung reinigen.....	73
Brüheinheit entfetten und Innenraum reinigen.....	75
Gerät entkalken.....	77
Automatische Reinigung und Entkalkung.....	79
Was müssen Sie vor und während der automatischen Pflegeprogramme beachten?	79
Automatische Reinigung	80
Die Miele Reinigungskartusche.....	80
Reinigungskartusche tauschen	81
Automatische Entkalkung.....	82
Die Miele Entkalkungskartusche.....	82
Entkalkungskartusche tauschen	83
Entkalkungskartusche entnehmen.....	83
Entkalkungskartusche einsetzen	84
Keine Entkalkungskartusche verwenden.....	84
PflegeTimer	84
Automatische Reinigung und Entkalkung abrechnen.....	85
Was tun, wenn	86
Meldungen im Display.....	86
Unerwartetes Verhalten des Kaffeevollautomaten.....	89
Störungen bei der Automatischen Reinigung und/oder Entkalkung.....	93
Nicht zufriedenstellendes Ergebnis.....	94
Kundendienst und Garantie	98
Kontakt bei Störungen	98
Garantie	98
Zubehör	99
Installation	100
Frischwasseranschluss.....	100
Elektroanschluss	102
Einbaumasse.....	103
Einbau in einen Hochschrank.....	103
Installation und Anschlüsse	104
Kaffeevollautomaten einbauen.....	105
Türöffnungsbegrenzung	107
Technische Daten.....	108
Konformitätserklärung	109
Urheberrechte und Lizenzen.....	110

Sicherheitshinweise und Warnungen

Dieser Kaffeevollautomat entspricht den vorgeschriebenen Sicherheitsbestimmungen. Ein unsachgemäßer Gebrauch kann jedoch zu Schäden an Personen und Sachen führen.

Lesen Sie die Gebrauchsanweisung aufmerksam durch, bevor Sie den Kaffeevollautomaten in Betrieb nehmen. Sie enthält wichtige Hinweise für den Einbau, die Sicherheit, den Gebrauch und die Wartung. Dadurch schützen Sie sich und verhindern Schäden am Kaffeevollautomaten.

Entsprechend der Norm IEC 60335-1 weist Miele ausdrücklich darauf hin, das Kapitel zur Installation des Kaffeevollautomaten sowie die Sicherheitshinweise und Warnungen unbedingt zu lesen und zu befolgen.

Miele kann nicht für Schäden verantwortlich gemacht werden, die infolge von Nichtbeachtung dieser Hinweise verursacht werden.


Bewahren Sie die Gebrauchsanweisung auf, und geben Sie sie an einen eventuellen Nachbesitzer weiter.

Sicherheitshinweise und Warnungen

Bestimmungsgemässe Verwendung

- ▶ Dieser Kaffeevollautomat ist für die Verwendung im privaten Haushalt bestimmt.
- ▶ Der Kaffeevollautomat ist nicht für die Verwendung im Aussenbereich bestimmt.
- ▶ Der Kaffeevollautomat darf ausschliesslich unter 2'000 m Höhenlage verwendet werden.
- ▶ Verwenden Sie den Kaffeevollautomaten ausschliesslich im haushaltsüblichen Rahmen, um Getränke wie Espresso, Cappuccino, Latte Macchiato, Tee u. Ä. zuzubereiten. Alle anderen Anwendungsarten sind unzulässig.
- ▶ Personen, die aufgrund ihrer physischen, sensorischen oder geistigen Fähigkeiten oder ihrer Unerfahrenheit oder Unkenntnis nicht in der Lage sind, den Kaffeevollautomaten sicher zu bedienen, müssen bei der Bedienung beaufsichtigt werden. Diese Personen dürfen den Kaffeevollautomaten nur ohne Aufsicht bedienen, wenn ihnen das Gerät so erklärt wurde, dass sie es sicher bedienen können. Sie müssen mögliche Gefahren einer falschen Bedienung erkennen und verstehen können.

Kinder im Haushalt

 Verbrennungs- und Verbrühungsgefahr an den Ausläufen.

Die Haut von Kindern reagiert empfindlicher auf hohe Temperaturen als die von Erwachsenen.

Hindern Sie Kinder daran, heisse Teile des Kaffeevollautomaten zu berühren oder Körperteile unter die Ausläufe zu halten.

- ▶ Stellen Sie den Kaffeevollautomaten ausserhalb der Reichweite von Kindern auf.
- ▶ Kinder unter 8 Jahren müssen vom Kaffeevollautomaten ferngehalten werden, es sei denn, sie werden ständig beaufsichtigt.
- ▶ Kinder ab 8 Jahren dürfen den Kaffeevollautomaten nur ohne Aufsicht bedienen, wenn ihnen das Gerät so erklärt wurde, dass sie es sicher bedienen können. Kinder ab 8 Jahren müssen mögliche Gefahren einer falschen Bedienung erkennen können.
- ▶ Beaufsichtigen Sie Kinder, die sich in der Nähe des Kaffeevollautomaten aufhalten. Lassen Sie Kinder nicht mit dem Gerät spielen.

- ▶ Kinder dürfen den Kaffeevollautomaten nicht reinigen, es sei denn, sie sind 8 Jahre oder älter und werden beaufsichtigt.
- ▶ Bedenken Sie, dass Espresso und Kaffee keine Kindergetränke sind.
- ▶ Erstickungsgefahr. Kinder können sich beim Spielen in Verpackungsmaterial (z. B. Folien) einwickeln oder sich das Verpackungsmaterial über den Kopf ziehen und ersticken. Halten Sie Verpackungsmaterial von Kindern fern.

Technische Sicherheit

- ▶ Installationsarbeiten oder Reparaturen dürfen nur durch von Miele autorisierten Fachkräften durchgeführt werden. Durch unsachgemäße Installationsarbeiten oder Reparaturen können erhebliche Gefahren für den Benutzer entstehen.
 - ▶ Beschädigungen am Kaffeevollautomaten können Ihre Sicherheit gefährden. Kontrollieren Sie das Gerät auf sichtbare Schäden, bevor Sie es einbauen. Nehmen Sie niemals ein beschädigtes Gerät in Betrieb.
 - ▶ Vergleichen Sie vor dem Anschliessen des Kaffeevollautomaten unbedingt die Anschlussdaten (Spannung und Frequenz) auf dem Typenschild mit denen des Elektronetzes. Diese Daten müssen unbedingt übereinstimmen, damit keine Schäden am Gerät auftreten. Fragen Sie im Zweifelsfall eine Elektro-Fachkraft.
 - ▶ Die elektrische Sicherheit des Kaffeevollautomaten ist nur dann gewährleistet, wenn er an ein vorschriftsmässig installiertes Schutzleitersystem angeschlossen wird. Diese grundlegende Sicherheitsvoraussetzung muss vorhanden sein. Lassen Sie im Zweifelsfall die Elektroinstallation durch eine Elektro-Fachkraft prüfen.
 - ▶ Der zeitweise oder dauerhafte Betrieb an einer autarken oder nicht netzsynchronen Energieversorgungsanlage (z. B. an Inselnetzen, Back-up-Systemen) ist möglich. Voraussetzung für den Betrieb ist, dass die Energieversorgungsanlage die Vorgaben der EN 50160 oder vergleichbar erfüllt.
- Die in der Hausinstallation und in diesem Miele Produkt vorgesehenen Schutzmassnahmen müssen auch im Inselbetrieb oder im nicht netzsynchronen Betrieb in ihrer Funktion und Arbeitsweise sichergestellt sein oder durch gleichwertige Massnahmen in der Installation ersetzt werden. Wie beispielsweise in der aktuellen Veröffentlichung der VDE-AR-E 2510-2 beschrieben.

Sicherheitshinweise und Warnungen

- ▶ Schliessen Sie den Kaffeevollautomaten nicht über eine Mehrfachsteckdose oder Verlängerungskabel an das Elektronetz an. Diese gewährleisten nicht die nötige Sicherheit des Gerätes (Brandgefahr).
- ▶ Der Kaffeevollautomat darf nicht an nichtstationären Einsatzorten (z. B. Schiffen) betrieben werden.
- ▶ Benutzen Sie den Kaffeevollautomaten nur im eingebauten Zustand, damit die sichere Funktion gewährleistet ist.
- ▶ Bei einem Kombinationseinbau ist es sehr wichtig, dass der Kaffeevollautomat nach unten hin durch einen geschlossenen Zwischenboden abgegrenzt ist (ausser bei der Kombination mit einer Gourmet-Wärmeschublade oder Einbau-Vakuumierschublade).
- ▶ Benutzen Sie den Kaffeevollautomaten ausschliesslich bei Umgebungstemperaturen zwischen +16 °C und +38 °C.
- ▶ Eine Mindesteinbauhöhe von 850 mm ist einzuhalten.
- ▶ Dieser Kaffeevollautomat darf nicht hinter einer geschlossenen Möbelfront eingebaut werden. Hinter der geschlossenen Möbelfront stauen sich Wärme und Feuchtigkeit. Dadurch können das Gerät und/oder der Möbelumbau beschädigt werden.
- ▶ Bei Reparaturen muss der Kaffeevollautomat vom Elektronetz getrennt sein.

Der Kaffeevollautomat ist nur dann vom Elektronetz getrennt, wenn

- die Sicherung(en) der Elektroinstallation ausgeschaltet ist.
- die Schraubsicherung(en) der Elektroinstallation vollständig herausgeschraubt ist/sind.
- die Netzanschlussleitung vom Elektronetz getrennt ist.
Ziehen Sie ausschliesslich am Netzstecker, nicht an der Netzanschlussleitung.


▶ Garantieansprüche gehen verloren, wenn der Kaffeevollautomat nicht von einem von Miele autorisierten Kundendienst repariert wird.

▶ Öffnen Sie niemals das Gehäuse des Kaffeevollautomaten. Das Berühren spannungsführender Anschlüsse sowie das Verändern des elektrischen und mechanischen Aufbaus gefährden Sie und führen möglicherweise zu Funktionsstörungen des Kaffeevollautomaten.

Frischwasseranschluss

- ▶ Schliessen Sie den Kaffeevollautomaten nicht an einen Warmwasseranschluss an.
- ▶ Das Wasserabsperrventil muss auch im eingebauten Zustand des Kaffeevollautomaten erreichbar sein.
- ▶ Die Schutzhülle des Wasserzulaufschlauches darf nicht beschädigt oder geknickt werden.
- ▶ Das eingebaute Wasserschutz-System schützt unter folgenden Voraussetzungen zuverlässig vor Wasserschäden:
 - Der Kaffeevollautomat ist ordnungsgemäss installiert (Elektro- und Wasseranschluss).
 - Bei erkennbaren Schäden wird der Kaffeevollautomat unverzüglich instandgesetzt.
 - Schliessen Sie den Wasserhahn bei längerer Abwesenheit (z. B. Urlaub).

Sachgemässer Gebrauch

 **Verbrennungs- und Verbrühungsgefahr an den Ausläufen.**
Die austretenden Flüssigkeiten und der Dampf sind sehr heiss.
Halten Sie keine Körperteile unter die Ausläufe, wenn heisse Flüssigkeiten oder Dampf austreten.

Berühren Sie keine heissen Teile.

Die Düsen können heisse Flüssigkeit oder Dampf verspritzen. Achten Sie deshalb darauf, dass der Zentralauslauf sauber ist und korrekt montiert wird.

Entfernen Sie Gefässe, die auf dem Abtropfblech in der Gerätetür stehen, bevor Sie die Gerätetür öffnen.

Auch das Wasser in der Abtropfschale kann sehr heiss sein. Leeren Sie die Abtropfschale vorsichtig.

 **Verletzungsgefahr der Augen!**

Niemals direkt oder mit optischen Instrumenten (Lupe oder Ähnlichem) in die Beleuchtung sehen.

Sicherheitshinweise und Warnungen

- ▶ Beachten Sie Folgendes zum verwendeten Wasser:
 - Die Wasserqualität muss der Trinkwasserverordnung des jeweiligen Landes entsprechen, in dem der Kaffeevollautomat betrieben wird.
 - Bei Wassertankbetrieb: Füllen Sie ausschliesslich kaltes und frisches Trinkwasser in den Wassertank. Warmes oder heisses Wasser oder andere Flüssigkeiten können den Kaffeevollautomaten beschädigen.
 - Wechseln Sie das Wasser täglich, um Keimbildung vorzubeugen. Bei Frischwasserbetrieb: Leeren Sie den Wassertank einmal täglich.
 - Verwenden Sie kein Wasser, das mit Kohlensäure versetzt ist.
- ▶ Füllen Sie ausschliesslich geröstete Kaffeebohnen in die Bohnenbehälter. Füllen Sie keine mit Zusatzstoffen behandelten Kaffeebohnen oder gemahlene Kaffeebohnen in die Bohnenbehälter.
- ▶ Füllen Sie keine Flüssigkeiten in die Bohnenbehälter.
- ▶ Verwenden Sie keinen Rohkaffee (grüne, ungeröstete Kaffeebohnen) oder Kaffeemischungen, die Rohkaffee enthalten. Rohkaffeebohnen sind sehr hart und enthalten noch eine Restfeuchtigkeit. Das Mahlwerk des Kaffeevollautomaten kann bereits beim ersten Mahlen beschädigt werden.
- ▶ Füllen Sie keine mit Zucker, Caramel o. ä. vorbehandelten Kaffeebohnen sowie zuckerhaltige Flüssigkeiten in den Kaffeevollautomaten. Zucker zerstört das Gerät.
- ▶ Wenn nach einem koffeinhaltigem Kaffeegetränk entkoffeinierte Bohnen zubereitet werden, können sich noch Reste der koffeinhaltigen Bohnen im Mahlwerk oder in der Brühkammer befinden. Für koffeinfreien Kaffee werfen Sie das erste Kaffeegetränk.
- ▶ Verwenden Sie ausschliesslich Milch ohne Zusätze. Die meisten zuckerhaltigen Zusätze verkleben die Milchleitung.
- ▶ Wenn Sie tierische Milch verwenden, nehmen Sie ausschliesslich pasteurisierte Milch.
- ▶ Wenn Sie Teegetränke zubereiten, beachten Sie die Hinweise der Lebensmittelhersteller.
- ▶ Halten Sie keine brennenden Alkoholgemische unter den Zentralauslauf. Die Kunststoffteile des Kaffeevollautomaten können dadurch Feuer fangen und schmelzen.

Sicherheitshinweise und Warnungen

- ▶ Hängen Sie sich nicht an die geöffnete Gerätetür oder belasten Sie sie nicht mit Gegenständen, um die Scharniere des Kaffeefullautomat nicht zu beschädigen.
- ▶ Reinigen Sie keine Gegenstände mit Hilfe des Kaffeefullautomaten.

Zubehör und Ersatzteile

- ▶ Nur bei Originalersatzteilen gewährleistet Miele, dass sie die Sicherheitsanforderungen erfüllen. Defekte Bauteile dürfen nur gegen Miele Originalersatzteile ausgetauscht werden.
- ▶ Verwenden Sie ausschliesslich Miele Originalzubehör. Wenn andere Teile verwendet werden, gehen Ansprüche aus Garantie, Gewährleistung und/oder Produkthaftung verloren.
- ▶ Miele gibt Ihnen eine bis zu 15-jährige, mindestens aber 10-jährige Liefergarantie für funktionserhaltende Ersatzteile nach Serienauslauf Ihres Kaffeefullautomaten.

Reinigung und Pflege

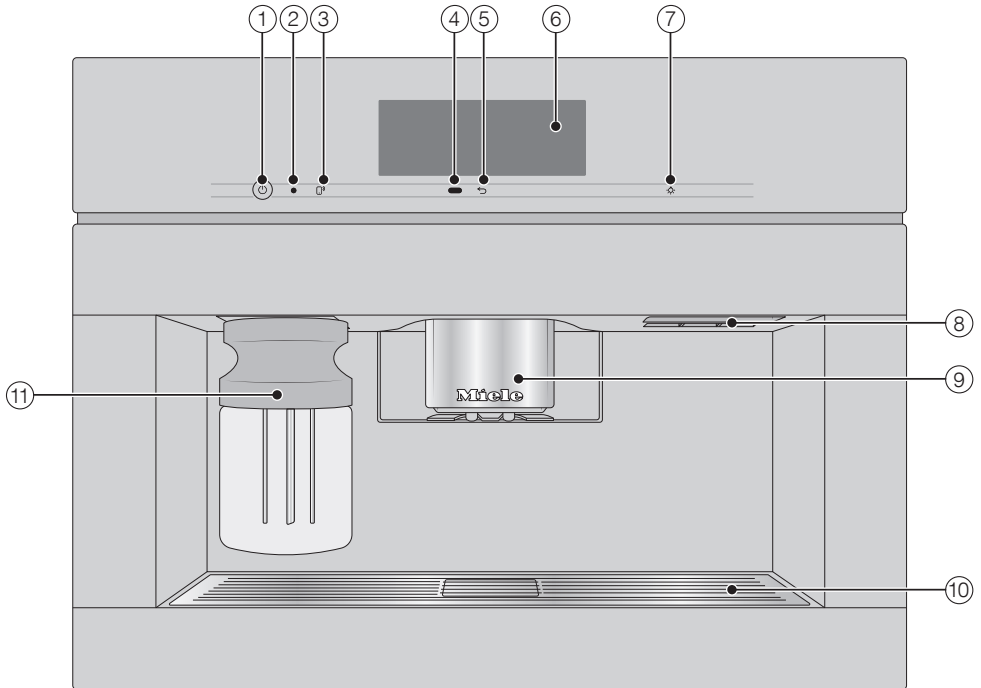
- ▶ Reinigen Sie den Kaffeefullautomaten und den Milchbehälter täglich, insbesondere vor dem ersten Gebrauch.
- ▶ Achten Sie darauf, dass Sie die milchführenden Teile sorgfältig und regelmässig reinigen. Milch enthält von Natur aus Keime, die sich bei ungenügender Reinigung stark vermehren.
- ▶ Wenn Sie die automatische Entkalkung und Reinigung nicht nutzen, müssen Sie die Pflegeprogramme zum Reinigen der Milchleitung, der Brüheinheit und die Entkalkung regelmässig durchführen. Miele haftet nicht für Schäden, die durch mangelnde Reinigung und/oder Entkalkung, falsche Reinigungs-/Entkalkungsmittel oder ungeeignete Konzentrationen entstehen.
- ▶ Verwenden Sie keinen Dampfreiniger zur Reinigung. Der Dampf kann an spannungsführende Teile gelangen und einen Kurzschluss verursachen.
- ▶ Der Espresso-/Kaffeersatz gehört in den Kompost oder auf den Kompost, nicht in den Abfluss eines Spülbeckens. Der Abfluss kann dadurch verstopfen.




Sicherheitshinweise und Warnungen

Für Geräte mit Edelstahlflächen gilt:

- ▶ Kleben Sie keine Haftnotizen, Klebeband oder andere Klebemittel auf die Edelstahlflächen. Die Beschichtung der Edelstahlflächen wird durch Klebemittel beschädigt und verliert ihre schützende Wirkung vor Verschmutzungen.
- ▶ Die Beschichtung der Edelstahlflächen ist kratzempfindlich. Selbst Magneten können Kratzer hervorrufen.

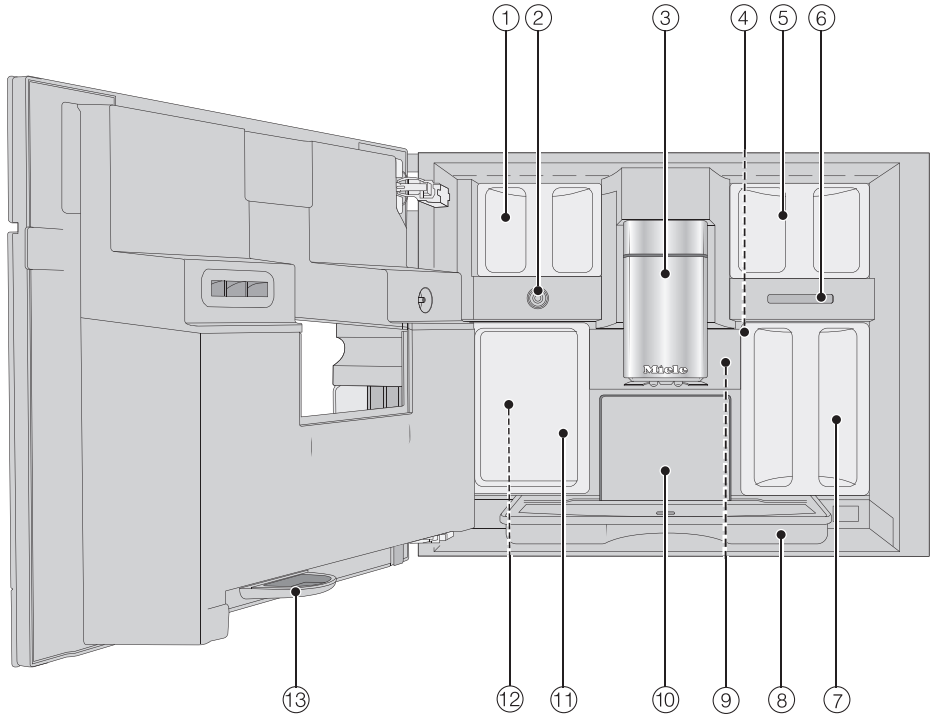
Aussenansicht



- ① Taste Ein/Aus ①
- ② Optische Schnittstelle (nur für den Miele Kundendienst)
- ③ Sensortaste MobileStart 
- ④ Annäherungssensor
- ⑤ Sensortaste "Zurück" 
- ⑥ Touchdisplay
- ⑦ Sensortaste "Beleuchtung" 
- ⑧ Türgriff
- ⑨ höhenverstellbarer Zentralauslauf mit Beleuchtung
- ⑩ Abtropfblech
- ⑪ Milchbehälter

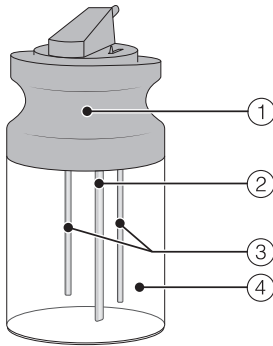
Gerätebeschreibung

Innenansicht



- ① Bohnenbehälter (Sorte A und Sorte C)
- ② Milchventil
- ③ höhenverstellbarer Zentralauslauf mit Beleuchtung
- ④ Mahlgradverstellung
- ⑤ Bohnenbehälter (Sorte B)
- ⑥ Lüfterauslass
- ⑦ Wassertank
- ⑧ Abtropfschale mit Deckel
- ⑨ Brüheinheit
- ⑩ Satzbehälter
- ⑪ Pflegebehälter
- ⑫ Aufnahmen für Reinigungs- und Entkalkungskartuschen (inklusive Adapter)
- ⑬ Tropfschale

Der Milchbehälter



Achten Sie darauf, dass sich der Zentralauslauf in der oberen oder mittleren Position befindet, bevor Sie die Tür öffnen.

- ① Deckel
- ② Milchanaugrohr
- ③ Sensorstab
- ④ Glasbehälter

Zentralauslauf mit Tassenrandsensor

Der Zentralauslauf mit Tassenrandsensor verfügt über eine automatische Auslaufverstellung. Durch diese Auslaufverstellung fährt der Zentralauslauf zu Beginn der Zubereitung eines Getränks automatisch nach unten und stoppt durch den Tassenrandsensor auf der optimalen Höhe der verwendeten Tassen oder Gläser.

Sie können den Zentralauslauf mit Tassenrandsensor **nicht** manuell verstellen.











Ist der Kaffeevollautomat ausgeschaltet, befindet sich der Zentralauslauf in einer mittleren Position.

Wenn Pflegeprogramme ausgeführt werden, fährt der Zentralauslauf auf die Höhe des Pflegegefäßes oder in eine niedrige Pflegeposition.

Gerätebeschreibung

Symbole im Display

Zusätzlich zum Text werden Symbole im Display angezeigt, z. B. Symbole zu den verschiedenen Getränken. Einige Symbole sind hier erklärt.

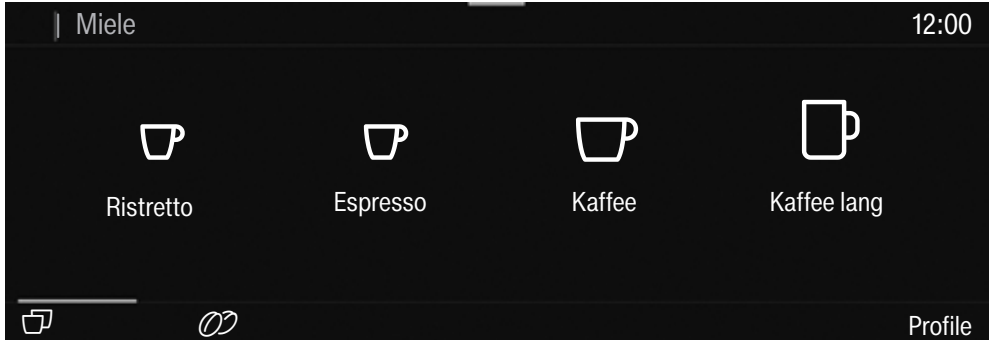
Symbol	Erklärung
	Das Symbol kennzeichnet Informationen und Hinweise zur Bedienung. Bestätigen Sie gegebenenfalls die Meldungen mit <i>OK</i> .
	Das Symbol kennzeichnet das Menü Einstellungen und den Menüpunkt Sprache.
	Das Symbol erscheint, wenn die Inbetriebnahmesperre aktiviert ist. Die Bedienung ist gesperrt.
	Das Symbol plus die gewünschte Einschaltzeit erscheint 23:59 Stunden vorher im Display, wenn der Timer Ein um und die Tageszeitanzeige aktiviert sind (siehe Kapitel "Einstellungen", Abschnitt "Timer").
	Das Symbol wird während des Pflegeprogramms Milchleitung reinigen und bei der automatischen Reinigung angezeigt. (Das Symbol befindet sich auch auf dem Wassertank: Bis zu dieser Markierung Wasser einfüllen.)
	Das Symbol erscheint während der Entkalkung. (Ausserdem befindet sich das Symbol auf dem Wassertank: Bis zu dieser Markierung Wasser einfüllen.)
	Falls eine Störung auftritt, erscheint das Symbol und der Fehlercode.
	Wenn Miele@home für den Kaffeevollautomaten aktiviert ist, wird die WLAN-Verbindung mit diesen Symbolen angezeigt. Dabei zeigen die Symbole die Stärke der WLAN-Verbindung in Abstufungen von stark bis nicht verbunden an.
	Das Symbol "Fernsteuerung" erscheint, wenn Miele@home für den Kaffeevollautomaten eingerichtet ist und die Einstellung Fernsteuerung Ein gewählt wurde.
	Das Symbol "SuperVision" erscheint, wenn Miele@home für den Kaffeevollautomaten eingerichtet und die Einstellung SuperVision SuperVision- Anzeige Ein gewählt wurde.


Touchdisplay


Das empfindliche Touchdisplay kann durch spitze oder scharfe Gegenstände wie z. B. Stifte zerkratzt werden.

Berühren Sie das Touchdisplay nur mit den Fingern.


Das Touchdisplay ist in mehrere Bereiche aufgeteilt.



In der **Kopfzeile** erscheint links der Menüpfad. Wenn Sie einen Menünamen in der Kopfzeile berühren, wechselt die Anzeige zu dem jeweiligen Menü. Um zum Startbildschirm zu wechseln, berühren Sie .

Die Tageszeit wird rechts in Kopfzeile angezeigt. Zusätzlich können weitere Symbole erscheinen, z. B. TeaTimer .

In der **Mitte** finden Sie das aktuelle Menü mit den Menüpunkten. Sie können durch Streichen über das Display nach rechts oder links blättern.

In der **Fusszeile** erscheinen je nach Menü verschiedene Bedienoptionen, wie z. B. DoubleShot , Speichern oder *OK*.

Bedienprinzip

Bedienaktionen

Alle anwählbaren Optionen sind weiss oder schwarz dargestellt, je nachdem welches Farbschema Sie gewählt haben.

Jede Berührung einer möglichen Auswahl färbt die entsprechenden Zeichen (Wort und/oder Symbol) **orange**.

Menüpunkt auswählen

- Berühren Sie das gewünschte Feld oder den gewünschten Wert auf dem Touchdisplay.

Blättern

Sie können nach links oder rechts blättern.

- Streichen Sie über den Bildschirm. Legen Sie dazu den Finger auf das Touchdisplay und bewegen Sie den Finger in die gewünschte Richtung.

Der Balken im unteren Bereich zeigt Ihnen Ihre Position im aktuellen Menü.

Menüebene verlassen

- Berühren Sie die Sensortaste ↩. Oder Sie berühren im Menüpfad den übergeordneten Menünamen.

Alle Eingaben, die Sie bis dahin getätigt und nicht mit *OK* bestätigt haben, werden nicht gespeichert.

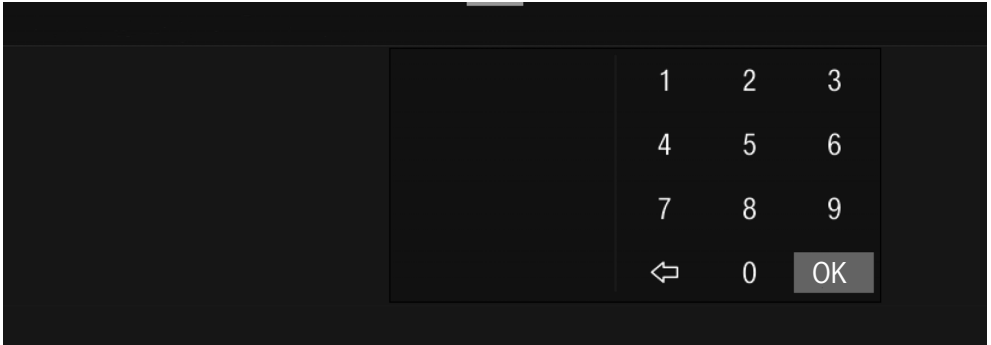
Tipp: Wenn Sie die Sensortaste ↩ dreimal nacheinander berühren, gelangen Sie in das Getränkemenü.

Zahlen mit der Ziffernrolle eingeben

- Streichen Sie auf der Ziffernrolle nach oben oder unten, bis der gewünschte Wert orange gefärbt in der Mitte steht.
- Bestätigen Sie mit *OK*.

Zahlen mit dem Ziffernblock eingeben

- Berühren Sie den orange gefärbten Wert in der Mitte, solange bis der Ziffernblock erscheint.



- Wählen Sie den gewünschten Wert: Sobald Sie einen gültigen Wert eingegeben haben, ist *OK* grün unterlegt. Mit dem Pfeil \leftarrow löschen Sie die zuletzt eingegebene Ziffer.
- Bestätigen Sie mit *OK*.

Namen eingeben

Sie geben Buchstaben über eine Tastatur ein. Wählen Sie kurze, prägnante Namen.

- Berühren Sie die gewünschten Buchstaben oder Zeichen.

Tipp: Mit dem Pfeil \leftarrow löschen Sie das zuletzt eingegebene Zeichen.

- Berühren Sie *Speichern*.

Kontextmenü anzeigen

Sie können sich in einigen Menüs ein Kontextmenü anzeigen lassen, z. B. um Getränke zu konfigurieren.

- Berühren Sie beispielsweise einen Getränkenamen so lange, bis sich das Kontextmenü öffnet.
- Berühren Sie das Touchdisplay ausserhalb des Menüfensters, um das Kontextmenü zu schliessen.

Bedienprinzip

Einträge verschieben

Sie können die Reihenfolge der Einträge im Getränkemenü, in Profile und in MyMiele verändern.

- Berühren Sie einen Eintrag so lange, bis das Kontextmenü erscheint.
- Wählen Sie Verschieben.

Ein oranger Rahmen erscheint um den Eintrag.

- Berühren Sie den markierten Eintrag und halten Sie den Finger auf dem Display. Verschieben Sie den Eintrag an die gewünschte Stelle.

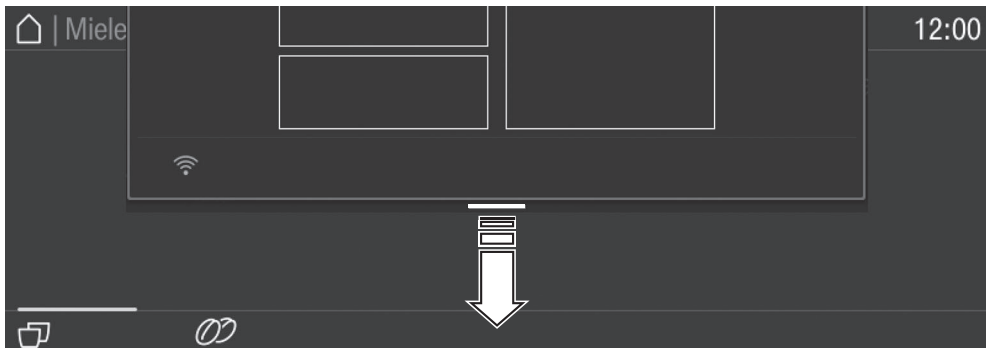
Hilfe

Bei ausgewählten Funktionen gibt es eine Kontexthilfe. In der unteren Zeile erscheint Hilfe.

- Um die Hinweise mit Bildern und Text anzuzeigen, berühren Sie Hilfe.
- Um zum vorherigen Menü zurückzukehren, berühren Sie Schliessen.

Pull-down-Menü

Im Pull-down-Menü finden Sie z. B. die schematische Darstellung der Bohnenbehälter und den Expertenmodus.



- Berühren Sie den oberen Bildschirmrand an der orangenen Linie und ziehen Sie den Finger auf dem Display nach unten.

Aktive Einstellungen sind orange markiert.

- Um das Pull-down-Menü zu schliessen, berühren Sie das Touchdisplay ausserhalb des Menüfensters oder Sie schieben das Pull-down-Menü nach oben.

Ihr Kaffeevollautomat ist mit einem integrierten WLAN-Modul ausgestattet. Stellen Sie sicher, dass am Aufstellort Ihres Kaffeevollautomaten das Signal Ihres WLAN-Netzwerks mit ausreichender Signalstärke vorhanden ist.

Für die Nutzung benötigen Sie:

- ein WLAN-Netzwerk
- die Miele App
- ein Benutzerkonto bei Miele (das Benutzerkonto können Sie über die Miele App erstellen)

Die Miele App leitet Sie bei der Verbindung zwischen dem Kaffeevollautomaten und dem heimischen WLAN-Netzwerk.

Nachdem Sie den Kaffeevollautomaten in Ihr WLAN-Netzwerk eingebunden haben, können Sie mit der Miele App beispielsweise folgende Aktionen durchführen:

- Softwareupdates installieren
- Informationen über den Betriebszustand Ihres Kaffeevollautomaten abrufen
- Einstellungen Ihres Kaffeevollautomaten verändern
- Ihren Kaffeevollautomaten fernbedienen

Durch das Einbinden des Kaffeevollautomaten in Ihr WLAN-Netzwerk erhöht sich der Energieverbrauch, auch wenn der Kaffeevollautomat ausgeschaltet ist.

Verfügbarkeit WLAN-Verbindung

Die WLAN-Verbindung teilt sich einen Frequenzbereich mit anderen Geräten (z. B. Mikrowellen, ferngesteuerten Spielzeugen). Dadurch können zeitweilige oder vollständige Verbindungsstörungen auftreten. Eine ständige Verfügbarkeit der angebotenen Funktionen kann deshalb nicht gewährleistet werden.

Verfügbarkeit Miele@home

Die Nutzung der Miele App hängt von der Verfügbarkeit des Miele@home Services in Ihrem Land ab.

Der Service von Miele@home ist nicht in jedem Land verfügbar.

Informationen zur Verfügbarkeit erhalten Sie über die Internetseite www.miele.com.

Miele App

Die Miele App können Sie kostenlos aus dem Apple App Store® oder dem Google Play Store™ herunterladen.



Erste Inbetriebnahme

Vor dem ersten Gebrauch

- Schliessen Sie den Kaffeevollautomaten an das Frischwassernetz- und Elektonetz an.
- Bauen Sie den Kaffeevollautomaten ein.
- Entfernen Sie eventuell vorhandene Hinweiszettel.
- Entfernen Sie die Schutzfolie vom Abtropfblech.
- Reinigen Sie den Wassertank, die Bohnenbehälter und den Zentralauslauf.

Für die erste Inbetriebnahme halten Sie Folgendes aus dem Lieferumfang bereit:

- Miele Reinigungskartusche
- Miele Entkalkungskartusche

Das erste Mal einschalten

- Berühren Sie die Taste Ein/Aus ①.

Displaysprache auswählen

- Wählen Sie die gewünschte Displaysprache.

Gegebenenfalls wird auch Ihr Standort abgefragt.

Die Auswahl des Standorts bestimmt die Tageszeitanzeige, z. B. 12- oder 24-Stundenformat, oder die Darstellung von Einheiten o. Ä.

Vernetzung einrichten (Miele@home)

Sie können Ihren Kaffeevollautomaten mit Ihrem heimischen WLAN-Netzwerk verbinden.

Während der Erstinbetriebnahme erscheint im Display Miele@home einrichten?

Tipp: Sie können Miele@home für Ihren Kaffeevollautomaten auch zu einem späteren Zeitpunkt einrichten. Wählen Sie dann Überspringen.

- Prüfen Sie ob, das Signal Ihres WLAN-Netzwerks am Aufstellungsort des Kaffeevollautomaten mit ausreichender Signalstärke vorhanden ist.
- Berühren Sie Weiter.
- Wählen Sie die gewünschte Verbindungsmethode.
- Befolgen Sie die Anweisungen im Display des Kaffeevollautomaten und in der Miele App.

Im Display erscheint Verbindung erfolgreich hergestellt.

- Um mit der Erstinbetriebnahme fortzufahren, berühren Sie Weiter.

Datum einstellen

- Stellen Sie das aktuelle Datum ein.
- Bestätigen Sie mit OK.

Tageszeit einstellen

- Stellen Sie die aktuelle Tageszeit ein.
- Bestätigen Sie mit OK.

Wenn der Kaffeevollautomat mit einem WLAN-Netzwerk verbunden und in der Miele App angemeldet ist, wird die Uhrzeit anhand der Standorteinstellung in der Miele App synchronisiert.

Wasserhärte einstellen

Die zuständige Wasserversorgung kann Ihnen Auskunft über die örtliche Wasserhärte geben.

Weitere Informationen zur Wasserhärte finden Sie im Kapitel "Einstellungen", Abschnitt "Wasserhärte".

- Geben Sie Ihre örtliche Wasserhärte (in °dH/°fH) ein und bestätigen Sie mit *OK*.

Wasserversorgung wählen (Frischwasser)

Der Kaffeevollautomat ist für den Betrieb mit festem Frischwasseranschluss vorgesehen. Sie können aus folgenden Möglichkeiten der Wasserversorgung wählen:

- **Ein:** Der Wassertank wird automatisch über den Frischwasseranschluss mit Trinkwasser gefüllt.
 - **Aus:** Sie müssen den Wassertank manuell füllen. Im Display erscheint dann eine entsprechende Meldung.
- Wählen Sie die gewünschte Option.

Automatische Reinigung und Entkalkung einrichten

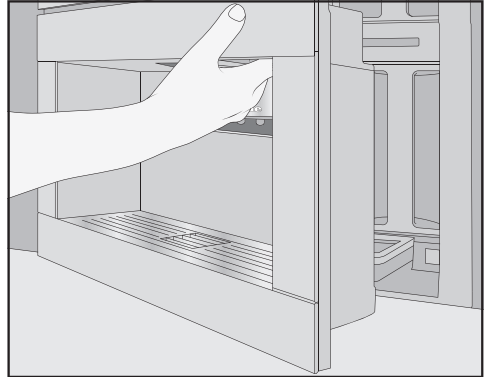
Im Display werden Informationen zur automatischen Reinigung und Entkalkung angezeigt.

- Bestätigen Sie mit *OK*.

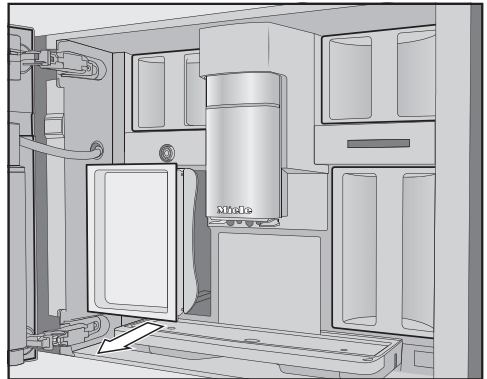
Tipp: Um eine bebilderte Anleitung im Display angezeigt zu bekommen, berühren Sie Hilfe.

Reinigungskartusche einsetzen

Sie werden nun aufgefordert, die Reinigungskartusche einzusetzen.

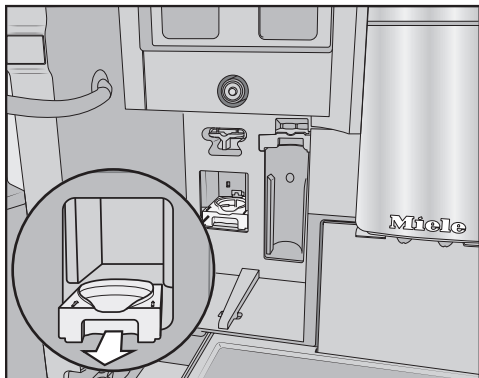


- Öffnen Sie die Gerätetür.



- Entnehmen Sie das Pflegegefäß links.

Erste Inbetriebnahme



- Ziehen Sie die Aufnahme der Reinigungskartusche nach vorn und entnehmen Sie die Aufnahme.
- Nehmen Sie die Reinigungskartusche aus der Verpackung.
- Drehen Sie den Schraubdeckel ab.

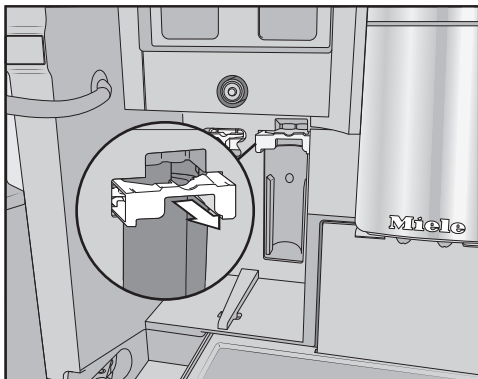
Den Schraubdeckel benötigen Sie nicht mehr.



- Schrauben Sie die Reinigungskartusche kopfüber in die Aufnahme.
- Schieben Sie die Aufnahme mit der Kartusche in den Kaffeevollautomaten, bis die Aufnahme hörbar einrastet.

Entkalkungskartusche einsetzen

- Nehmen Sie die Entkalkungskartusche aus der Verpackung.



- Ziehen Sie den Halter der Entkalkungskartusche nach vorn.
- Setzen Sie die Entkalkungskartusche ein und schieben Sie die Kartusche bis zum Anschlag nach oben.
- Schieben Sie den Halter der Entkalkungskartusche zurück.
- Setzen Sie das Pflegegefäß wieder ein.
- Schliessen Sie die Gerätetür.

Beim nächsten Ausschalten wird die Entkalkungskartusche mit Wasser gefüllt.

Warten Sie in jedem Fall, bis sich der Kaffeevollautomat ausschaltet. Erzwingen Sie das Ausschalten keinesfalls.

Wenn die Reinigungs- und die Entkalkungskartusche bereits eingesetzt sind, erscheint eine Meldung zur aktuell eingestellten Startzeit der automatischen Reinigung und Entkalkung.

- Wenn Sie die Startzeit verändern möchten, berühren Sie Timer und wählen die gewünschte Uhrzeit.

- Bestätigen Sie mit *OK*.

Sie können den Startzeitpunkt der automatischen Reinigung und Entkalkung auch später einstellen.

Performance-Modus wählen

Sie können entsprechend Ihrer Kaffeavorlieben den passenden Modus wählen (siehe Kapitel "Einstellungen", Abschnitt "Performance-Modus").

- **Eco-Modus:** Dieser Modus ist ein Energiesparmodus.
- **Barista-Modus:** Dieser Modus ist für den perfekten Kaffeegenuss optimiert.
- **Latte-Modus:** In diesem Modus können Getränke mit Milch deutlich schneller zubereitet werden.

- Wählen Sie den gewünschten Modus.

Damit ist die Erstinbetriebnahme erfolgreich abgeschlossen. Sie können nun das Bohnensystem einrichten.

Bohnsystem einrichten

Nach der Erstinbetriebnahme erscheint die Abfrage, ob Sie das Bohnensystem einrichten möchten. Der Kaffeevollautomat unterstützt Sie beim ersten Befüllen und Benennen der Bohnenbehälter.

- Berühren Sie *Ja*.

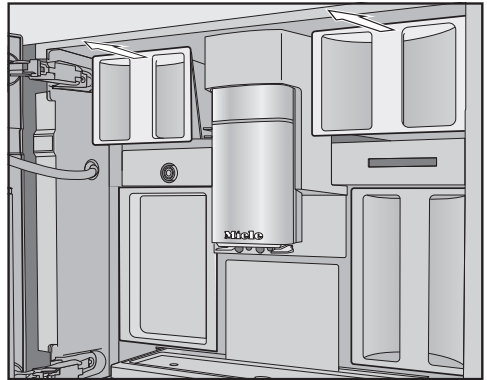
Wenn Sie *Nein* wählen, wird der Assistent zum Einrichten des Bohnensystems nicht wieder angezeigt.

Bohnenbehälter füllen

Der Kaffeevollautomat hat 2 Bohnenbehälterschubladen oben links und rechts.



- Öffnen Sie die Gerätetür.



- Ziehen Sie die Bohnenbehälter heraus und nehmen Sie die Deckel ab.
- Füllen Sie Kaffeebohnen in die Bohnenbehälter.
- Verschiessen Sie die Bohnenbehälter mit den Deckeln.
- Schieben Sie die Bohnenbehälter vollständig in den Kaffeevollautomaten. Schliessen Sie die Gerätetür.

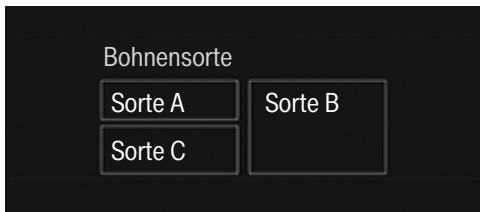
Tipp: Notieren Sie sich die einzelnen Bohnensorten.

Nachdem die Bohnenbehälter gefüllt sind, benennen Sie nun die Bohnensorten.

Erste Inbetriebnahme

Bohnensorten benennen

Die 3 Bohnenbehälter werden wie folgt im Display dargestellt und voreingestellt benannt.



Wenn Sie die Bohnenbehälter umbenennen, beachten Sie Folgendes:

- Wählen Sie kurze, prägnante Namen.
- Wenn Sie 2 oder alle Bohnenbehälter gleich benennen (weil Sie nur eine Bohnensorte verwenden), achten Sie auf eine exakt gleiche Schreibweise.

Im Display erscheint Bohnensorte für Bohnenbehälter benennen? und Sorte A ist im Schema orange markiert.

- Berühren Sie Ja.

Im Display öffnet sich der Editor.

- Geben Sie den gewünschten Namen für den Bohnenbehälter ein.
- Berühren Sie Speichern.
- Benennen Sie nun die anderen 2 Bohnenbehälter.

Im Display erscheint in der Titelzeile <Sorte XY> "" zuordnen.

Bohnensorten zuordnen

Ordnen Sie den einzelnen Bohnensorten die gewünschten Kaffeegetränke zu.

- Wählen Sie die Kaffeegetränke aus, die mit dieser Bohnensorte zubereitet werden sollen.

Die ausgewählten Kaffeegetränke sind orange markiert.

- Bestätigen Sie mit *OK*.

Die nächste Bohnensorte wird nun zugeordnet und noch nicht zugeordnete Kaffeegetränke werden angezeigt.

- Wählen Sie die Kaffeegetränke aus, die mit dieser Bohnensorte zubereitet werden sollen.
- Bestätigen Sie mit *OK*.

Alle verbliebenen, nicht ausgewählten Kaffeegetränke werden der dritten Bohnensorte zugeordnet.

Sie haben das Bohnensystem eingerichtet und können jetzt Getränke zubereiten.


Tipp: Wenn Sie Alle Getränke berühren, sind alle Kaffeegetränke markiert. Sie können die nicht gewünschten Kaffeegetränke abwählen.

Wenn Sie die Bohnenbehälter nicht den Kaffeegetränken zuordnen, wird bei der Getränkezubereitung abgefragt, welche Bohnensorte Sie verwenden möchten.

Schütten Sie die ersten 2 Kaffeegetränke nach der Inbetriebnahme weg, damit alle Kaffeereste von der Werkkontrolle aus dem Brühsystem entfernt sind.

Sie können Kaffee oder Espresso aus ganzen gerösteten Kaffeebohnen zubereiten, die der Kaffeefullautomat für jede Portion frisch mahlt.

Ihr Kaffeefullautomat hat ein Bohnensystem mit 3 Bohnenbehältern, in die Sie unterschiedliche Bohnensorten oder auch nur eine Bohnensorte füllen können. Sie können dann den einzelnen Kaffeegetränken die Bohnensorten nach Wunsch zuordnen. Oder Sie legen Profile mit eigenen Kaffeegetränken an und ordnen diesen Kaffeegetränken eine andere Bohnensorte zu als im Miele Standardprofil.

 Beschädigungsgefahr des Mahlwerks durch unsachgemäße Benutzung.

Wenn Ungeeignetes wie Flüssigkeiten, gemahlener Kaffee oder vorbehandelte Kaffeebohnen mit Zucker, Caramel oder Ähnlichem in den Bohnenbehälter gefüllt werden, wird der Kaffeefullautomat beschädigt.

Auch Rohkaffee (grüne, ungeröstete Kaffeebohnen) oder Kaffeemischungen, die Rohkaffee enthalten, können das Mahlwerk beschädigen. Rohkaffeebohnen sind sehr hart und enthalten noch eine Restfeuchte. Das Mahlwerk des Kaffeefullautomaten kann bereits beim ersten Mahlen beschädigt werden.


Füllen Sie ausschliesslich geröstete Kaffeebohnen in den Bohnenbehälter.

Wenn nach koffeinhaltigen Kaffeegetränken koffeinfreie Kaffeebohnen zubereitet werden, können sich noch Koffeinreste im Mahlwerk oder in der Brühkammer befinden.

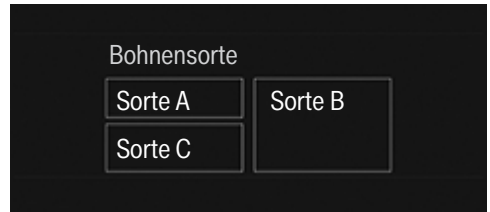
Beachten Sie, dass minimale Restmengen von Koffein im ersten Kaffeegetränk enthalten sein können.

Einstellungen zum Bohnensystem ändern (Bohnsorten)

Das Getränkemenü wird angezeigt.

- Berühren Sie die Sensortaste .
- Wählen Sie Einstellungen.
- Wählen Sie Bohnensorten.

Die schematische Darstellung der Bohnenbehälter wird angezeigt.



- Wählen Sie eine Bohnensorte.

Jetzt können Sie den Namen der Bohnensorte oder die Zuordnung ändern.

Tipp: Wenn Sie für ein Kaffeegetränk eine andere Bohnensorte zuordnen möchten, können Sie auch unter Parameter ändern die Bohnensorte neu zuordnen (siehe Kapitel "Parameter", Abschnitt "Bohnsorte").

Das Bohnensystem

Bohnensorte umbenennen

Wenn Sie eine Bohnensorte umbenennen, beachten Sie Folgendes:

- Wählen Sie kurze, prägnante Namen.
- Wenn Sie 2 oder alle Bohnenbehälter gleich benennen (weil Sie nur eine Bohnensorte verwenden), achten Sie auf eine exakt gleiche Schreibweise.

- Berühren Sie **Name ändern**.

Im Display öffnet sich der Editor.

- Geben Sie den gewünschten Namen ein.
- Berühren Sie **Speichern**.

Wenn Sie zuvor gleich benannte Bohnensorten unterschiedlich benennen, müssen Sie danach die neu benannte Bohnensorte Kaffeegetränken zuordnen.

Zuordnung der Bohnenbehälter ändern

Wenn Sie zusätzlich zum Miele Profil (Standard) weitere Profile mit Kaffeegetränken angelegt haben, können Sie die Bohnensorten individuell den Kaffeegetränken in den jeweiligen Profilen zuordnen.

- Berühren Sie **Zuordnung ändern**.

Wenn Sie 1 oder mehrere Profile angelegt und mindestens 1 Kaffeegetränk gespeichert haben, wählen Sie zunächst das Profil.

- Wählen Sie das Profil, in dem Sie die Bohnensorten zuordnen möchten.

Alle Kaffeegetränke werden aufgelistet. Die aktuell zugeordneten Getränke sind orange markiert.

- Verändern Sie die Zuordnung nach Ihren Wünschen.

- Bestätigen Sie mit **OK**.

Tipp: Wenn Sie Alle Getränke berühren, sind alle Kaffeegetränke markiert und Sie können die nicht gewünschten abwählen.

Wenn Sie keine Bohnensorte zuordnen, wird bei der Getränkezubereitung abgefragt, welche Bohnensorte Sie für das Kaffeegetränk verwenden möchten.

Wassertank füllen

⚠ Gesundheitsgefährdung durch verkeimtes Wasser.

Wasser, das länger im Wassertank steht, kann verkeimen und Ihre Gesundheit gefährden. Ebenso kann im Zuleitungsschlauch stehendes Wasser im Geschmack beeinträchtigt sein, wenn Sie längere Zeit keine Getränke zubereiten.

Wechseln Sie **täglich** das Wasser im Wassertank.

Schütten Sie die erste Füllung des Wassertanks weg, wenn Sie längere Zeit keine Getränke zubereitet haben.

Wenn der Kaffeevollautomat an einen Frischwasseranschluss angeschlossen ist, füllt sich der Wassertank automatisch, sobald der Kaffeevollautomat eingeschaltet wird.

Sie können den Wassertank jederzeit manuell befüllen.

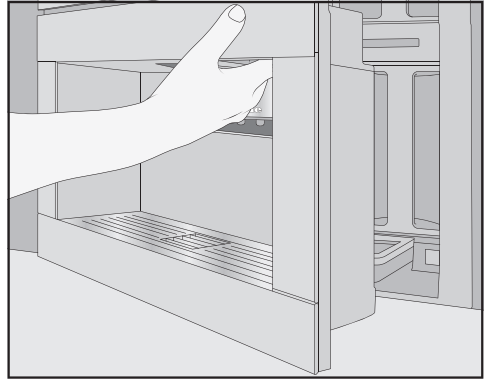
⚠ Beschädigungsgefahr durch unsachgemässe Benutzung.

Ungeeignete Flüssigkeiten wie heisses oder warmes Wasser sowie andere Flüssigkeiten können den Kaffeevollautomaten beschädigen.

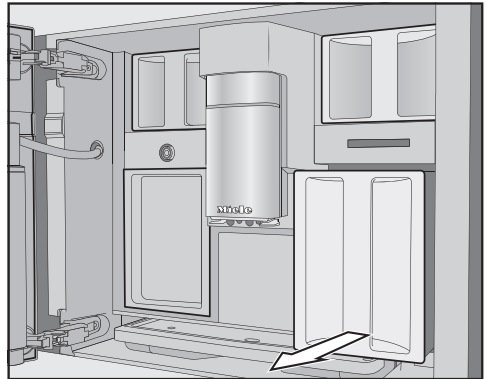
Mit Kohlensäure versetztes Wasser verkalkt den Kaffeevollautomaten zu stark.

Wenn Sie den Kaffeevollautomaten manuell füllen:

Verwenden Sie ausschliesslich frisches, kaltes Trinkwasser in den Wassertank.



■ Öffnen Sie die Gerätetür.



■ Ziehen Sie den Wassertank nach vorn heraus.

■ Füllen Sie kaltes, frisches Trinkwasser bis zur Markierung *max.* in den Wassertank.

■ Schieben Sie den Wassertank in das Gerät.

■ Schliessen Sie die Gerätetür.

Ein- und Ausschalten

Kaffeevollautomaten einschalten

- Berühren Sie die Taste Ein/Aus ①.

Der Kaffeevollautomat heizt auf und spült die Leitungen. Aus dem Zentralauslauf läuft heisses Wasser.

Nun können Sie Getränke zubereiten.

Wenn der Kaffeevollautomat bereits Betriebstemperatur hat, werden die Leitungen beim Einschalten nicht gespült.

Kaffeevollautomaten ausschalten

- Berühren Sie die Taste Ein/Aus ①.


Wenn ein Getränk zubereitet wurde, spült der Kaffeevollautomat die Leitungen vor dem Ausschalten.

Bei der Getränkezubereitung oder bei Pflegeprozessen entsteht Feuchtigkeit im Kaffeevollautomaten. Der Lüfter im Gerät läuft nach der Getränkezubereitung oder auch nach dem Ausschalten weiter, bis der Innenraum ausreichend entfeuchtet ist. Sie hören ein entsprechendes Geräusch.

Längere Abwesenheit vorbereiten

Wenn Sie den Kaffeevollautomaten für längere Zeit, z. B. für die Ferienzeit, nicht benutzen, beachten Sie Folgendes:

- Leeren Sie die Abtropfschale, den Satzbehälter und den Wassertank.
- Reinigen Sie alle Teile gründlich, auch die Brüheinheit und den Innenraum des Geräts.
- Schalten Sie den Kaffeevollautomaten aus.

 Verbrennungs- und Verbrühungsgefahr an den Ausläufen.

Die austretenden Flüssigkeiten und der Dampf sind sehr heiss und können Verbrühungen verursachen.

Halten Sie keine Körperteile unter die Ausläufe, wenn heisse Flüssigkeiten oder Dampf austreten.

Berühren Sie keine heissen Teile.

Kaffee

Kaffegetränke im Detail

Sie können mit dem Kaffeefullautomaten folgende Kaffeespezialitäten zubereiten:

- **Ristretto** ist ein konzentrierter, kräftiger Espresso. Die gleiche Menge Kaffeepulver wie bei einem Espresso wird mit sehr wenig Wasser zubereitet.
- **Espresso** ist ein starker, aromatischer Kaffee mit einer dichten, haselnussbraunen Schaumschicht – der Crema. Für Espressozubereitungen empfehlen wir Kaffeebohnen mit Espressoröstung zu verwenden.
- **Kaffee** unterscheidet sich vom Espresso durch die höhere Wassermenge und eine andere Röstung der Kaffeebohnen. Für Kaffeezubereitungen empfehlen wir Kaffeebohnen mit der entsprechenden Röstung zu verwenden.
- **Kaffee lang** ist ein Kaffee mit deutlich mehr Wasser.
- **Long black** wird aus Heisswasser und zwei Portionen Espresso zubereitet.
- **Caffè Americano** besteht aus Espresso und Heisswasser. Zuerst wird der Espresso zubereitet, danach wird Heisswasser in die Tasse gefüllt.

- **Cappuccino** besteht aus etwa 2 Dritteln Milchschaum und 1 Drittel Espresso.
- **Latte Macchiato** besteht aus je 1 Drittel heisser Milch, Milchschaum und Espresso.
- **Caffè Latte** wird aus Espresso und heisser Milch zubereitet.
- **Cappuccino Italiano** hat die gleichen Anteile Milchschaum und Espresso wie ein Cappuccino. Allerdings wird der Espresso zuerst und danach der Milchschaum zubereitet.
- **Espresso Macchiato** ist ein Espresso mit einer kleinen Milchschaumhaube.
- **Flat White** ist eine besondere Variante des Cappuccinos: Eine deutlich höhere Espresso- als Milchschaummenge sorgt für ein intensives Kaffeearoma.
- **Café au Lait** ist eine französische Kaffeespezialität aus Kaffee und Milchschaum. Café au Lait wird üblicherweise in einer Schale serviert.

Ausserdem können Sie **Heisse Milch** und **Milchschaum** zubereiten.

Getränke zubereiten

Milch und alternative Milchprodukte

Zuckerhaltige Zusätze in Kuhmilch oder alternativen Milchprodukten auf pflanzlicher Basis, z. B. Sojadrinks, können die Milchleitung und die milchführenden Teile verkleben. Rückstände aus ungeeigneten Flüssigkeiten können die einwandfreie Zubereitung beeinträchtigen. Verwenden Sie ausschliesslich Milch ohne Zusätze.

Tierische Milch enthält von Natur aus Keime. Wenn Sie tierische Milch verwenden, nehmen Sie ausschliesslich pasteurisierte Milch, wie z. B. pasteurisierte Kuhmilch.

Nach der Aufheizphase wird im Zentralauslauf die angesaugte Milch mit Dampf erwärmt und für Milchschaum zusätzlich mit Luft aufgeschäumt.

Sie können heisse Milch und Milchschaum mit Kuhmilch oder mit alternativen Milchprodukten auf pflanzlicher Basis zubereiten. Je nach verwendeter Milch unterscheidet sich die Konsistenz des Milchschaums jedoch sehr. Nicht jede Milchsorte eignet sich gut für Milchschaum.

Tipp: Für eine perfekte Konsistenz des Milchschaums verwenden Sie kalte Kuhmilch ($< 10\text{ }^{\circ}\text{C}$) mit einem Eiweissgehalt von mindestens 3 %. Sie können den Fettgehalt der Milch Ihren persönlichen Vorlieben entsprechend wählen. Mit Vollmilch (mindestens 3,5 % Fettgehalt) wird der Milchschaum etwas cremiger als mit fettarmer Milch.

Alternative Milchprodukte auf pflanzlicher Basis – im Folgenden kurz “alternative Milchprodukte” genannt – enthalten andere Inhaltsstoffe als z. B. Kuhmilch. Durch naturbedingtes Absetzen entstehen bei alternativen Milchprodukten Verdickungen. Bei der Zubereitung von heisser Milch oder Milchschaum können solche Verdickungen das Ansaugen des alternativen Milchprodukts behindern.

Rühren Sie alternative Milchprodukte direkt vor der Zubereitung gut um.

Schütteln Sie alternative Milchprodukte nicht. Schütteln führt zu unerwünschter Schaumbildung in der Verpackung und beeinträchtigt die Zubereitung.

Tipp: Spülen Sie die Milchleitung nach der Zubereitung sofort manuell.

Milchbehälter füllen und einsetzen

Die Milch wird im Milchbehälter **nicht** gekühlt.

Wenn Sie die Milch längere Zeit ungekühlt im Milchbehälter stehen lassen, kann die Milch verderben (je nach Milchsorte).

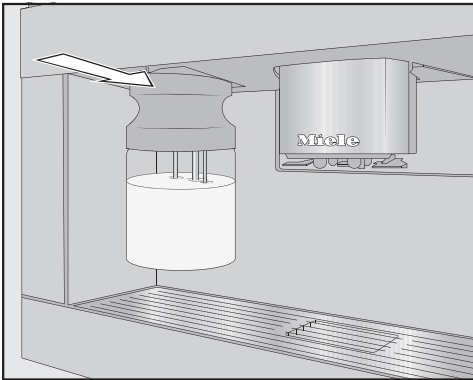
Lassen Sie insbesondere Kuhmilch nicht für längere Zeit ungekühlt im Milchbehälter stehen.

Beachten Sie die Angaben des Herstellers bezüglich der Haltbarkeit der verwendeten Milch.

Wenn Sie längere Zeit keine Milch zubereitet haben, spülen Sie die Milchleitung vor dem ersten Getränkebezug.

Tipp: Um qualitativ guten Milchschaum zuzubereiten, verwenden Sie kalte Milch ($< 10\text{ }^{\circ}\text{C}$).

- Wenn Sie ein alternatives Milchprodukt verwenden, rühren Sie es gut um. Für eine optimale Zubereitung benötigen Sie alternative Milchprodukte gerührt, nicht geschüttelt.
- Füllen Sie den Milchbehälter bis max. 2 cm unter den Rand mit Milch.
- Verschlussen Sie den Milchbehälter mit dem Deckel.

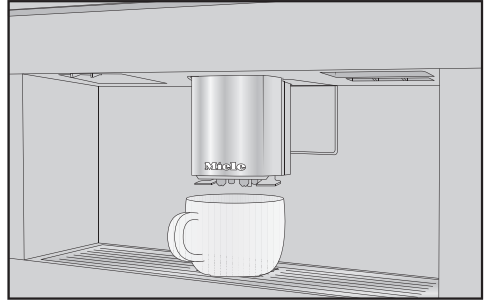


- Schieben Sie den Milchbehälter von vorn in den Kaffeefullautomaten, bis er verrastet.



Tipp: Der Milchbehälter lässt sich leichter mit beiden Händen wieder entnehmen.

Kaffeetrink zubereiten




- Stellen Sie ein Gefäß unter den Zentralauslauf.
- Wenn Sie ein Kaffeetrink mit heißer Milch oder Milchschaum zubereiten möchten, füllen Sie den Milchbehälter und setzen Sie diesen ein.
- Wählen Sie ein Kaffeetrink.

Die Zubereitung startet und aus dem Zentralauslauf läuft das Kaffeetrink in das Gefäß.

Zubereitung abbrechen

- Berühren Sie Stop oder Abbrechen.


DoubleShot


Für ein besonders kräftiges, aromatisches Kaffeetrink können Sie die Funktion DoubleShot  wählen. Dabei werden nach der Hälfte des Brühvorgangs erneut Kaffeebohnen gemahlen und gebrüht. Durch die verkürzte Extraktionszeit werden weniger unerwünschte Aromen und Bitterstoffe gelöst.


DoubleShot können Sie für alle Kaffeetrinke ausser "Ristretto" und "Long black" aktivieren.

Getränke zubereiten

Kaffeegetränk mit DoubleShot zubereiten

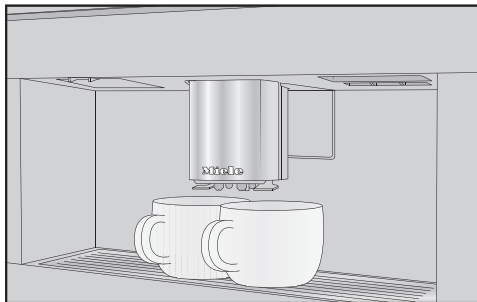
Das Symbol  wird bei der Zubereitung von Kaffeegetränken angezeigt.


- Berühren Sie das Symbol , unmittelbar bevor oder nachdem Sie eine Getränkezubereitung gestartet haben.


Die Zubereitung startet und das Symbol  ist orange im Display markiert. 2 Portionen Kaffeebohnen werden gemahlen und gebrüht.

2 Portionen zubereiten

Sie können auch 2 Portionen eines Getränks auf einmal anfordern und in einer grossen Tasse zubereiten oder 2 Tassen gleichzeitig füllen.



- Stellen Sie je ein Gefäss unter eine Auslaufdüse des Zentralauslaufs.
- Berühren Sie das Symbol , unmittelbar bevor oder nachdem Sie eine Getränkezubereitung gestartet haben.

Die Zubereitung startet und das Symbol  ist orange im Display markiert. 2 Portionen des gewünschten Getränks werden zubereitet.

Kaffeekanne

Sie können mit der Funktion Kaffeekanne mehrere Tassen Kaffee automatisch nacheinander zubereiten (maximal 1 Liter).

Das Getränkemenü wird angezeigt.

Tipp: Achten Sie darauf, dass die Bohnenbehälter und der Wassertank ausreichend gefüllt sind, bevor Sie Kaffeekanne starten.

- Stellen Sie ein Gefäss mit ausreichender Grösse unter den Zentralauslauf.
- Wählen Sie Kaffeekanne.

Tipp: Sie finden Kaffeekanne am Ende des Getränkemenüs.

- Wählen Sie die gewünschte Tassenzahl (3 bis 8).
- Befolgen Sie die Anweisungen im Display.

Jede Portion Kaffee wird einzeln gemahlen, gebrüht und ausgeschenkt. Das Display zeigt währenddessen den Ablauf an.

Sie können die Zubereitung jederzeit abbrechen.

- Berühren Sie Abbrechen.

Tee

Zu hohe oder zu niedrige Auslauftemperaturen und zu kurze oder zu lange Ziehzeiten können den Geschmack Ihres Tees beeinträchtigen.

Beachten Sie die Zubereitungshinweise des Herstellers von dem Tee, den Sie zubereiten.

Der Kaffeevollautomat ist nicht für gewerbliche oder wissenschaftliche Zwecke geeignet. Bei den Auslauftemperaturen handelt es sich um ca.-Angaben, die je nach Umgebungsbedingungen variieren können.

Bei der Zubereitung von Tee können Sie aus Heisswasser für die folgenden Teespezialitäten wählen.

- **Japantee** ist ein hochwertiger Grüntee und zeichnet sich durch einen feinen, frischen –“grünen” - Geschmack aus. Auslauftemperatur: ca. 65 °C, Ziehzeit: ca. 1,5 Minuten
 - **Weisser Tee** ist ein Grüntee, für den nur die jungen, noch geschlossenen Knospen des Teestrauchs verwendet und besonders schonend verarbeitet werden. Weisser Tee hat einen besonders milden Geschmack. Auslauftemperatur: ca. 70 °C, Ziehzeit: ca. 2 Minuten
 - **Grüner Tee** erhält seine grüne Farbe von den Blättern des Teestrauchs. Die Teeblätter werden je nach Region geröstet oder gedämpft. Grüner Tee kann mehrfach aufgegossen werden. Auslauftemperatur: ca. 80 °C, Ziehzeit: ca. 2,5 Minuten
 - **Schwarzer Tee** erhält seine dunkle Farbe und den typischen Geschmack durch die Fermentation der Teeblätter. Schwarzer Tee kann sehr gut mit etwas Zitrone oder Milch getrunken werden. Auslauftemperatur: ca. 97 °C, Ziehzeit: ca. 3 Minuten
 - **Chai Latte** hat seinen Ursprung in der Ayurvedalehre als Schwarztee mit typisch indischen Gewürzen und Milch. Die Milch mildert dabei die Schärfe der Gewürze und rundet das Geschmackserlebnis ab. Auslauftemperatur: ca. 97 °C, Ziehzeit: ca. 3 Minuten
 - **Kräutertee** ist ein aromatisches Aufgussgetränk aus getrockneten Blättern oder auch frischen Pflanzenteilen. Auslauftemperatur: ca. 97 °C, Ziehzeit: ca. 8 Minuten
 - **Früchtetee** besteht aus getrockneten Fruchtstücken und/oder Pflanzenteilen, z. B. Hagebutten. Je nach den verwendeten Pflanzen und deren Mischung variiert der Geschmack. Viele Früchtetees sind zusätzlich aromatisiert. Auslauftemperatur: ca. 97 °C, Ziehzeit: ca. 8 Minuten
- Entsprechend der Teesorte variiert die voreingestellte Auslauftemperatur. Bei den jeweiligen Auslauftemperaturen handelt es sich um von Miele empfohlene Temperaturen für die Zubereitung dieser Teesorten.
- Ob Sie lose Teeblätter, Teemischungen oder Teebeutel verwenden, hängt von Ihren persönlichen Vorlieben ab.
- Die Dosierung der Teemenge variiert von Teesorte zu Teesorte. Folgen Sie den Empfehlungen, die auf der Verpackung stehen oder die Sie beim Kauf bekommen haben. Die Menge des Teewassers können Sie an die Teesorte und Tassengrösse anpassen (siehe Kapitel “Getränkemenge ändern”).

Tee zubereiten

Das Getränkemenü wird angezeigt.

- Füllen Sie den losen Tee in einen Teefilter o. Ä. oder nehmen Sie den Teebeutel aus der Verpackung.
- Legen Sie den vorbereiteten Teefilter oder den Teebeutel in die Teetasse.
- Stellen Sie die Teetasse unter den Zentralauslauf.
- Wählen Sie die Teesorte im Display.

Heisses Wasser läuft in die Teetasse.

Wenn TeaTimer | Automatisch gewählt ist, startet der Kurzzeitwecker für die Ziehzeit nach der Teewass Zubereitung.

Getränke zubereiten


Alternativ können Sie den TeaTimer jetzt auch manuell starten.

TeaTimer manuell starten

- Bereiten Sie einen Tee zu.
- Berühren Sie TeaTimer.

Der Editor öffnet sich mit der Vorschlagszeit.

- Ändern Sie gegebenenfalls die Ziehzeit.
- Bestätigen Sie mit *OK*.

Nach Ablauf der Ziehzeit ertönt ein Signalton und das Symbol  blinkt.

- Nach der gewünschten Ziehzeit entfernen Sie die Teeblätter oder den Teebeutel.

Teekanne

Sie können mit Teekanne eine grössere Menge Teewasser zubereiten (maximal 1 Liter). Die gewählte Teesorte bestimmt dabei die voreingestellte Auslauftemperatur.

Das Getränkemenü wird angezeigt.

Tipp: Achten Sie darauf, dass der Wassertank ausreichend gefüllt ist, bevor Sie die Zubereitung einer Teekanne starten.

- Stellen Sie ein Gefäss mit ausreichender Grösse unter den Zentralauslauf.
- Wählen Sie die gewünschte Teekanne.
- Wählen Sie die gewünschte Tassenzahl (3 bis 8).

Sie können die Zubereitung jederzeit abbrechen.

- Berühren Sie Abbrechen.

Warm- und Heisswasser zubereiten

Aus folgenden Optionen können Sie wählen:

- Heisswasser ca. 90 °C
- Warmwasser ca. 65 °C

Das Getränkemenü wird angezeigt.

- Stellen Sie ein geeignetes Gefäss unter den Zentralauslauf.
- Wählen Sie Warm- oder Heisswasser.

Die Zubereitung startet.

Sie können im Expertenmodus eine Bohnensorte einmalig zuordnen und während der Getränkezubereitung die Getränkemenge verändern. Die Einstellung wird **nicht** gespeichert und gilt nur für die aktuelle Zubereitung.

Expertenmodus ein- und ausschalten

Der Expertenmodus befindet sich im Pull-down-Menü am oberen Bildschirmrand.

- Berühren Sie mittig den oberen Bildschirmrand und ziehen Sie den Finger auf dem Display nach unten, um den Expertenmodus zu öffnen.

Die schematische Darstellung der Bohnenbehälter wird angezeigt.

- Berühren Sie Expertenmodus.

Der Expertenmodus ist aktiv, wenn Expertenmodus orange markiert ist.

- Um das Pull-down-Menü zu verlasen, schieben Sie das Menüfenster nach oben oder Sie berühren den Bildschirm ausserhalb des Pull-down-Menüs.

Expertenmodus: Bohnenbehälter zuordnen

- Berühren Sie den oberen Bildschirmrand und öffnen Sie das Pull-down-Menü Expertenmodus.
- Wählen Sie nun den Bohnenbehälter, dessen Bohnen für das aktuelle Getränk verwendet werden soll.
- Um das Menüfenster zu schliessen, schieben Sie es wieder nach oben.
- Wechseln Sie gegebenenfalls in das Getränkemenü.
- Starten Sie nun die Getränkezubereitung.

Expertenmodus: Getränkemenge anpassen

Das Getränkemenü wird angezeigt.

Wenn Sie DoubleShot ☉ oder 2 Portionen ☐ wählen, kann die Getränkemenge nicht mit dem Expertenmodus verändert werden.

- Wählen Sie ein Getränk.

Die Zubereitung startet. Sie können nun während der Ausgabe die Getränkemenge anpassen, z. B. bei Latte macchiato die Mengen von heisser Milch, Milchschaum und Espresso verändern.



- Berühren Sie den Balken und verschieben Sie den Regler (kleines Dreieck) wie gewünscht.

Mahlgrad

Der Mahlgrad bestimmt die Kontaktzeit des Kaffeepulvers mit dem Wasser, die so genannte Extraktionszeit. Nur wenn der Mahlgrad optimal eingestellt ist, kann ein perfektes Kaffeegetränk mit feiner, haselnussbrauner Crema zubereitet werden.

Richtigen Mahlgrad erkennen

Sie erkennen an den folgenden Merkmalen, ob Sie den Mahlgrad verändern müssen.

Der Mahlgrad ist **zu grob**, wenn Kaffee oder Espresso zu wässrig und sauer schmeckt. Die Crema ist blass und sehr hell.

Der Mahlgrad ist **zu fein**, wenn Kaffee oder Espresso zu bitter schmeckt und die Crema dunkelbraun ist.

Mahlgrad verstellen

Wenn der Mahlgrad um mehr als eine Stufe verstellt wird, kann das Mahlwerk beschädigt werden.

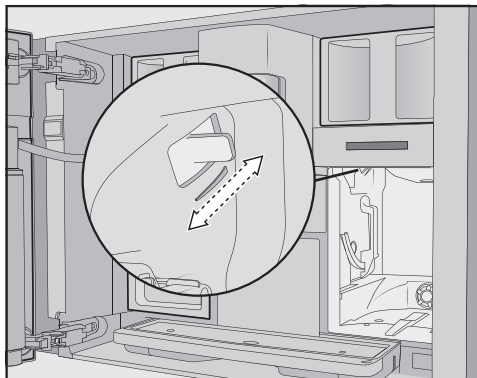
Verstellen Sie den Mahlgrad immer nur um eine Stufe.

Starten Sie nach jeder Verstellung eine Getränkezubereitung, damit Kaffeebohnen gemahlen werden.

Danach können Sie den Mahlgrad stufenweise weiter verstellen.

Der Mahlgradhebel befindet sich hinter dem Wassertank links oben.

- Öffnen Sie die Gerätetür.
- Entnehmen Sie den Wassertank.



- Schieben Sie den Mahlgradhebel um **genau 1 Stufe** nach vorn (feinere Mahlung) oder nach hinten (gröbere Mahlung).

Der eingestellte Mahlgrad ist für alle Kaffeegetränke und alle Bohnensorten wirksam.

- Setzen Sie den Wassertank ein.
- Schliessen Sie die Gerätetür.
- Bereiten Sie ein Kaffeegetränk zu.

Danach können Sie den Mahlgrad erneut verstellen.

Das Mahlwerk nutzt sich naturgemäss mit der Zeit etwas ab. Stellen Sie bei Bedarf den Mahlgrad feiner ein.

Bohnsorte

Sie können sich anzeigen lassen, welche Bohnensorte derzeit für dieses Kaffeegetränk verwendet wird oder auch die Zuordnung der Bohnenbehälter für das gewählte Kaffeegetränk ändern.

Mahlmenge

Der Kaffeevollautomat kann 7,5–12,5 g Kaffeebohnen pro Tasse mahlen und brühen. Je mehr Kaffeepulver gebrüht wird, desto kräftiger, stärker ist das Kaffeegetränk.

Die Mahlmenge ist **zu gering**, wenn der Espresso oder der Kaffee dünn schmeckt.

Um mehr Kaffeepulver zu brühen, erhöhen Sie die Mahlmenge.

Die Mahlmenge ist **zu hoch**, wenn der Espresso oder der Kaffee bitter schmeckt.

Um weniger Kaffeepulver zu brühen, verringern Sie die Mahlmenge.

Vorbrühen des Kaffeepulvers

Beim Vorbrühen wird das Kaffeepulver zunächst mit etwas heissem Wasser angefeuchtet. Das Kaffeepulver quillt etwas auf. Die restliche Wassermenge wird nach kurzer Zeit durch das angefeuchtete Kaffeepulver gepresst. Wenn Ihnen z. B. der Kaffee zu fad schmeckt und Sie sich mehr "Würze" und "Fülle" wünschen, probieren Sie die Funktion "Vorbrühen". Je nach verwendeter Kaffeesorte kann Vorbrühen den Geschmack intensivieren.

Sie können ein kurzes oder ein langes Vorbrühen einstellen oder aber die Funktion "Vorbrühen" ausschalten.

Tipp: Vorbrühen ist besonders für Kaffeezubereitungen empfehlenswert.

Brühtemperatur bei Kaffeegetränken

Die Brühtemperatur muss auf die verwendeten Kaffeebohnen und deren Röstung abgestimmt sein. Dabei ist auch entscheidend, ob Sie Espresso oder Kaffee zubereiten.

Einige Sorten reagieren empfindlich auf hohe Brühtemperaturen, sodass der Geschmack beeinträchtigt wird. Wenn Ihr Kaffee bitter schmeckt, kann eine zu hoch gewählte Brühtemperatur die Ursache sein.

Espresso wird in der Regel mit höheren Temperaturen zubereitet.

Auslauftemperatur bei Teegetränken

Sie können die Auslauftemperaturen der einzelnen Teegetränke verändern, indem Sie die Brühtemperatur individuell anpassen.

Dabei macht eine Temperaturstufe ca. 2 °C Unterschied.

Getränkemenge

Sie können die Wassermenge für alle Kaffeegetränke, Heisswasser und Teesorten verändern.

Die Stärke des Kaffeegetränks wird entscheidend vom Verhältnis zwischen Mahl- und Wassermenge bestimmt. Wenn bei gleicher Mahlmenge das Kaffeegetränk mit höherer Wassermenge gebrüht wird, schmeckt das Kaffeegetränk milder und dünner. Umgekehrt erhalten Sie ein kräftigeres und stärkeres Kaffeegetränk, wenn Sie die Wassermenge verringern.

Parameter

Wenn Sie die Getränkemenge und damit die Wassermenge für ein Kaffeegetränk deutlich erhöhen oder verringern, sollten Sie die Mahlmenge entsprechend anpassen.

Für Kaffeegetränke mit Milch können Sie auch die Milch- und Milchschaumanteile entsprechend Ihren Wünschen verändern. Ebenso können Sie die Portionsgrößen für Heisse Milch und für Milchschaum anpassen.

Die veränderte Getränkemenge wird immer im aktuellen Profil gespeichert. Der Name des aktuellen Profils wird oben links im Display angezeigt.

Wenn sich der Wassertank während der Zubereitung leert, bricht der Kaffeevollautomat die Mengenprogrammierung ab. Die Getränkemenge wird **nicht** gespeichert.

Parameter anzeigen und ändern

Sie können folgende Parameter für jedes Kaffeegetränk individuell einstellen:

- Bohnensorte
- Mahlmenge
- Brühtemperatur
- Vorbrühen

Für die Teegetränke, Warm- und Heisswasser können Sie die Brühtemperatur anpassen.

Das Getränkemenü wird angezeigt.

- Berühren Sie den gewünschten Getränkenamen so lange, bis das Kontextmenü zu diesem Getränk angezeigt wird.
- Wählen Sie Parameter.

Das Menü Parameter wird angezeigt.

- Wählen Sie den gewünschten Parameter.

Die aktuelle Einstellung wird angezeigt.

- Ändern Sie die Einstellung wie gewünscht.

Getränkemenge ändern

Das Getränkemenü wird angezeigt.

- Stellen Sie die gewünschte Tasse unter den Zentralauslauf.
- Berühren Sie das gewünschte Getränk so lange, bis sich das Kontextmenü öffnet.
- Berühren Sie Getränkemenge.

Das Getränk wird zubereitet. Im Display erscheint **Speichern**, sobald die Mindestausgabemenge erreicht ist.

- Wenn die Tasse entsprechend Ihren Wünschen gefüllt ist, berühren Sie **Speichern**.

Wenn die Maximalmenge erreicht ist, stoppt die Zubereitung und die maximal mögliche Menge wird gespeichert.

Wenn Sie die Getränkemenge für Kaffeegetränke mit Milch oder mit Heisswasser ändern wollen, werden nacheinander die Bestandteile des Getränks während der Zubereitung gespeichert.

Von nun an wird für dieses Getränk die programmierte Zusammensetzung und Getränkemenge zubereitet.

Getränke zurücksetzen

Sie können die Getränkemengen und die Parameter für einzelne oder für alle Getränke auf die Werkeinstellungen zurücksetzen.

Das Getränkemenü wird angezeigt.

- Berühren Sie den gewünschten Getränkeeintrag so lange, bis sich das Kontextmenü öffnet.
- Wählen Sie Zurücksetzen und bestätigen Sie mit Ja.

Die Getränkmenge und Parameter werden auf Werkeinstellungen zurückgesetzt. Die Zuordnung der Bohnensorte bleibt gespeichert.

Profile

Profile

Um Geschmack und Kaffeavorlieben von unterschiedlichen Nutzern zu berücksichtigen, können Sie zusätzlich zum Miele Getränkemenü (Miele Profil) individuelle Profile anlegen.

In jedem Profil können Sie die Getränkemenigen und Parameter für alle Getränke individuell anpassen.

Der Name des aktuellen Profils wird oben links im Display angezeigt.

Profil erstellen

Das Getränkemenü wird angezeigt.

- Berühren Sie Profile.

Das Menü Profile öffnet sich.

- Berühren Sie Profil erstellen.

Im Display öffnet sich der Editor.

- Geben Sie den gewünschten Namen ein.
- Berühren Sie Speichern.

Das Profil ist erstellt. Jetzt können Sie Getränke erstellen (siehe Kapitel "Profile: Getränke erstellen und bearbeiten").

Profile bearbeiten

Wenn Sie bereits ein Profil erstellt haben, können Sie die Profile mit dem Kontextmenü umbenennen, löschen oder verschieben.

Das Getränkemenü wird angezeigt.

- Berühren Sie Profile.

Das Menü Profile öffnet sich.

- Berühren Sie dafür den gewünschten Profilnamen so lange, bis das Kontextmenü erscheint.
- Bearbeiten Sie den Eintrag wie gewünscht.

Profilwechsel einstellen

Das Getränkemenü wird angezeigt.

- Berühren Sie Profile.

Das Menü Profile öffnet sich.

- Berühren Sie dafür den gewünschten Profilnamen so lange, bis das Kontextmenü erscheint.
- Wählen Sie die gewünschte Option.

Sie können aus den folgende Optionen wählen:

- **Manuell:** Das ausgewählte Profil bleibt so lange aktiv, bis Sie ein anderes Profil auswählen.
- **Nach Bezug:** Nach jedem Getränkebezug wird wieder das Miele Profil angezeigt.

Profile: Getränke erstellen und bearbeiten

Sie können häufig zubereitete Getränke mit Ihren individuellen Einstellungen in einem Profil speichern (siehe Kapitel "Profile").

Ausserdem können Sie die Getränkenamen ändern und unerwünschte Getränke wieder aus Ihrem Profil löschen. Es können maximal 9 Getränke in einem Profil gespeichert werden.

Getränk erstellen

Sie können auf Basis der vorhandenen Getränke neue Getränke erstellen.

Das Getränkemenü wird angezeigt.

- Berühren Sie Profile.

Das Menü Profile öffnet sich.

- Wählen Sie das gewünschte Profil.

Der Name des Profils wird oben links im Display angezeigt.

- Berühren Sie Getränk erstellen.
- Wählen Sie nun ein Getränk.
- Ändern Sie wie gewünscht die Getränkeparameter und Getränkmenge für dieses Getränk.

Die Zubereitung startet und Sie können die Mengen der einzelnen Bestandteile wie gewünscht speichern.

- Geben Sie einen Namen für das neu erstellte Getränk ein und berühren Sie Speichern.

Das neu erstellte Getränk erscheint im Profil.

Eintrag umbenennen, verschieben oder löschen

Wenn Sie bereits Getränke erstellt haben, können Sie diese Einträge im Kontextmenü bearbeiten.

Das gewünschte Profil mit den erstellten Getränken wird angezeigt.

- Berühren Sie dafür den Getränkenamen so lange, bis das Kontextmenü erscheint.
- Bearbeiten Sie den Eintrag wie gewünscht.

MyMiele

Sie können häufig zubereitete Getränke, Getränke aus Profilen und bevorzugte Pflegeprogramme auf dem MyMiele-Bildschirm anzeigen.

Tipp: Sie können unter MyMiele eingetragene Menüpunkte auch als Startbildschirm festlegen (siehe Kapitel "Einstellungen", Abschnitt "Startbildschirm").

Das Hauptmenü wird angezeigt.

- Berühren Sie MyMiele.

Sie können nun MyMiele einrichten.

MyMiele: Eintrag hinzufügen

- Berühren Sie Eintrag hinzufügen.

Sie können nun Einträge hinzufügen aus den Menüs:

- Getränke
- Profile
- Pflege


- Wählen Sie einen Eintrag.
- Bestätigen Sie die Meldung mit *OK*.

Auf dem Bildschirm erscheint eine Kachel mit der gewähltem Eintrag und dem Menü, aus dem dieser stammt.


MyMiele: Eintrag löschen oder verschieben

Wenn Sie bereits Einträge angelegt haben, können Sie diese Einträge im Kontextmenü im MyMiele-Bildschirm verschieben oder löschen.

- Berühren Sie dafür den gewünschten Eintrag so lange, bis das Kontextmenü erscheint.
- Verschieben oder löschen Sie den Eintrag wie gewünscht.

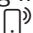
Mit MobileStart  können Sie z. B. eine Getränkezubereitung über die Miele App starten.

Sie können MobileStart nur dann nutzen, wenn Miele@home für Ihren Kaffeefullautomat eingerichtet ist.

 **Verbrennungs- und Verbrühungsgefahr an den Ausläufen.**


Wenn beim unbeaufsichtigten Betrieb Flüssigkeiten oder Dampf austreten, können sich Dritte verbrennen, wenn sie Körperteile unter den Zentralauslauf halten oder heiße Bauteile berühren.

Stellen Sie sicher, dass keine Personen, insbesondere keine Kinder, gefährdet sind, wenn Sie einen unbeaufsichtigten Betrieb starten.

Die automatische Reinigung und die automatische Entkalkung finden nicht statt, wenn MobileStart  aktiviert ist. Auch die Leitungen werden beim Einschalten nicht vorgewärmt, damit die vorbereitete Tasse unter dem Zentralauslauf nicht mit Spülwasser gefüllt wird.

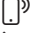
Im Milchbehälter wird die Milch nicht gekühlt. Wenn Sie eine Getränkezubereitung mit Milch über die App starten wollen, achten Sie darauf, dass die Milch ausreichend kalt ($< 10\text{ °C}$) ist.

Wenn der Kaffeefullautomat direkt bedient wird, ist die Bedienung über die App nicht möglich. Die Bedienung am Gerät hat Vorrang.

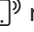
Für den Fernstart von Getränken muss MobileStart  aktiviert sein. Achten Sie darauf, dass der Kaffeefullautomat betriebsbereit ist, z. B. der Wassertank

ausreichend gefüllt ist. Stellen Sie ein ausreichend grosses, leeres Gefäss unter den Zentralauslauf.

Nach 24 Stunden wird MobileStart deaktiviert.


Wenn Sie mit MobileStart  ein Getränk zubereiten, werden Sie durch akustische und optische Signale auf die Getränkeausgabe aufmerksam gemacht. Sie können diese Warnsignale nicht verändern oder ausschalten.

MobileStart ein- und ausschalten

Wenn Sie MobileStart  nutzen wollen, muss die Option Fernsteuerung eingeschaltet sein.

Das Getränkemenü wird angezeigt.

■ Berühren Sie die Sensortaste .

Die Sensortaste  leuchtet. Nun können Sie per App eine Getränkezubereitung starten. Beachten Sie dafür die einleitenden Hinweise.

Einstellungen

Sie können Ihren Kaffeevollautomaten personalisieren, indem Sie die Werkeinstellungen an Ihre Bedürfnisse anpassen.

Einstellungen anzeigen und ändern

Das Getränkemenü wird angezeigt.


- Berühren Sie die Sensortaste ↵.
- Wählen Sie Einstellungen.
- Wählen Sie den Menüpunkt, den Sie ändern möchten.
- Ändern Sie die Einstellung.

Gegebenenfalls bestätigen Sie die Auswahl mit **OK**.

Einige Einstellungen, die Sie im Menü Einstellungen finden, sind in gesonderten Abschnitten der Gebrauchsanweisung beschrieben.

Sprache

Sie können Ihre Sprache und gegebenenfalls auch Ihren Standort für alle Texte im Display auswählen.

Tipp: Falls Sie versehentlich eine falsche Sprache eingestellt haben, finden Sie Sprache über das Symbol  wieder.

Tageszeit

Anzeige (Tageszeitanzeige)

Wählen Sie die Art der Tageszeitanzeige für den ausgeschalteten Kaffeevollautomaten:

- **Ein:** Die Tageszeit wird immer angezeigt.
- **Aus:** Die Tageszeit wird nicht angezeigt.

- **Nachtabstaltung:** Die Tageszeit wird von 5 bis 23 Uhr angezeigt, um Energie zu sparen.

Darstellung

Sie können die Tageszeit **analog** (Ziffernblatt) oder **digital** (Stunden: Minuten plus Datum) anzeigen lassen, wenn der Kaffeevollautomat ausgeschaltet ist.

Zeitformat

- 24-Stunden-Anzeige (24 Std)
- 12-Stunden-Anzeige (12 Std (am/pm))

Einstellen

Sie stellen die Stunden und Minuten ein.

Tipp: Wenn Sie rechts oben im Display die Tageszeit berühren, können Sie die Uhrzeit einstellen – ohne das Menü Einstellungen aufzurufen.

Wenn der Kaffeevollautomat mit einem WLAN-Netzwerk verbunden und in der Miele App angemeldet ist, wird die Uhrzeit anhand der Standorteinstellung in der Miele App synchronisiert.

Datum

Sie stellen das Datum ein.

Das Datum erscheint nur in der Einstellung Tageszeit | Darstellung | Digital.

Startbildschirm

Sie können wählen, welches Menü angezeigt wird, wenn der Kaffeevollautomat eingeschaltet wird. Zum Beispiel können Sie mit MyMiele ein personalisiertes Menü anzeigen (siehe Kapitel "MyMiele").

Der geänderte Startbildschirm wird nach dem nächsten Einschalten angezeigt.

Werkseitig ist das Getränkemenü als Startbildschirm eingestellt.

Timer

GeräteTimer

Der Kaffeevollautomat verfügt über 3 Gerätetimer:

- Einschalten um
- Ausschalten um
- Ausschalten nach

Sie können die einzelnen Timerfunktionen unterschiedlichen Wochentagen zuordnen. Sie können z. B. verschiedene Timerzeiten für das Wochenende (Sa und So) und/oder Montag bis Freitag (Mo - Fr) einstellen. Oder Sie wählen Täglich, wenn Sie einen Timer für jeden Tag aktivieren möchten.

Tipp: Wenn sich die Timer nicht einstellen lassen und der Bildschirm ausgegraut ist, berühren Sie Ein, um die Timereinstellung zu aktivieren.

Um die Timereinstellungen zu speichern und die Timer zu aktivieren, wählen Sie Alle übernehmen.

Wenn Sie die Timer deaktivieren möchten, wählen Sie Alle ausschalten.

Mit Löschen können Sie Timer einzeln deaktivieren. Im Display erscheint dann -- --.


Einschalten um (Ein um)

Der Kaffeevollautomat schaltet sich zu einer bestimmten Zeit ein, z. B. morgens zum Frühstück.

Wenn die Inbetriebnahmesperre aktiviert ist, schaltet sich der Kaffeevollautomat **nicht** zu der vorgegebenen Zeit ein.

Die Timereinstellungen werden deaktiviert.

Wenn sich der Kaffeevollautomat **dreimal** zur vorgegebenen Zeit eingeschaltet hat und keine Getränke bezogen wurden, schaltet sich das Gerät nicht mehr automatisch ein. So schaltet sich der Kaffeevollautomat bei längerer Abwesenheit, z. B. Ferien, nicht täglich ein. Die programmierten Zeiten bleiben jedoch gespeichert und werden nach dem nächsten manuellen Einschalten wieder aktiviert.

Wenn Sie für das ausgeschaltete Gerät die Tageszeitanzeige eingeschaltet haben (Anzeige | Ein oder Nachtabschaltung) und die Uhr digital dargestellt wird (Darstellung | Digital), erscheinen 23:59 Stunden vorher im Display das Symbol  und die gewünschte Einschaltzeit.

Ausschalten um (Aus um)

Der Kaffeevollautomat schaltet sich zu einer bestimmten Zeit aus.

Ausschalten nach (Aus nach)

Der Kaffeevollautomat schaltet sich nach einer bestimmten Zeit aus, wenn keine Taste berührt wird.

Werkseitig schaltet sich der Kaffeevollautomat nach 20 Minuten aus.

Sie können diese Voreinstellung ändern und eine Zeit zwischen 20 Minuten und 9 Stunden wählen.

Wenn Sie die Timerfunktionen mit Alle ausschalten deaktivieren, schaltet sich der Kaffeevollautomat nach der zuletzt eingestellten Zeit aus.

Einstellungen

PflegeTimer

Sie können die Startzeit für die automatischen Pflegeprogramme im PflegeTimer beliebig wählen (siehe Kapitel "Automatische Reinigung und Entkalkung", Abschnitt "PflegeTimer").

TeaTimer


Wenn Sie Teewasser zubereiten, können Sie mit der Funktion TeaTimer einen Kurzzeitwecker starten. Für die gewählte Teesorte ist eine bestimmte Ziehzeit voreingestellt. Sie können die voreingestellte Ziehzeit verändern (maximal 14:59 Minuten).

Sie haben 2 TeaTimer zur Verfügung, die unabhängig voneinander gestartet werden können.

Aus folgenden Optionen können Sie wählen:

- **Automatisch:** Der TeaTimer startet automatisch, wenn die Teewasserausgabe beendet ist.
- **Manuell:** Wenn die Teewasserausgabe beendet ist, können Sie den TeaTimer optional starten.

Die TeaTimer mit der jeweiligen Ziehzeit werden im Display oben rechts angezeigt.

Während die Ziehzeit abläuft, können Sie den Kaffeevollautomaten normal weiter bedienen. Nach Ablauf der Ziehzeit ertönt ein Signalton und das Symbol  blinkt.

Lautstärke

Sie können die Lautstärke der Signal- und Tastentöne im Segment-Balken einstellen.

Display


Helligkeit

Die Helligkeit des Displays wird über einen Segmentbalken eingestellt.

Farbschema


Wählen Sie, ob das Display mit einem hellen oder dunklen Farbschema dargestellt wird.

QuickTouch

Sie stellen ein, ob die Sensortaste  und der Annäherungssensor reagieren, wenn der Kaffeevollautomat ausgeschaltet ist und die Tageszeit im Display angezeigt wird (Tageszeit | Anzeige | Ein oder Nachtabschaltung).

Beleuchtung

Sie stellen die Beleuchtungsintensität über den Segmentbalken ein.

Mit der Sensortaste  können Sie die Beleuchtung jederzeit ein- oder ausschalten, sofern der Kaffeevollautomat eingeschaltet ist.

Ist der Kaffeevollautomat ausgeschaltet, können Sie die Beleuchtung jederzeit ein- oder ausschalten, wenn Sie folgende Einstellungen wählen:

- Tageszeit | Anzeige | Ein oder Nachtabschaltung (Tageszeit wird angezeigt)
- Display | QuickTouch | Ein

Info (Informationen anzeigen)

Im Menüpunkt Info können Sie die Anzahl der Getränkebezüge und die Füllstände der Kartuschen (sofern eingesetzt) anzeigen.

Frischwasser

Das Gerät ist für den Betrieb mit festem Frischwasseranschluss vorgesehen. Bei eingeschaltetem Frischwasseranschluss wird der Wassertank automatisch über die Trinkwasserleitung gefüllt. Im ausgeschalteten Zustand füllen Sie den Wassertank manuell.

Höhenlage

Wenn der Kaffeevollautomat in höheren Lagen aufgestellt wird, siedet Wasser durch den geringeren Luftdruck schon bei vergleichsweise niedrigeren Temperaturen. Um die Zubereitungstemperaturen optimal anzupassen, können Sie die örtliche Höhe einstellen.

Performance-Modus

Sie können den passenden Performance-Modus für Ihr Nutzungsverhalten auswählen. Werkseitig ist Eco-Modus eingestellt.

Eco-Modus

Der Ecomodus ist ein Energiesparmodus. Erst wenn eine Getränkezubereitung gestartet wird, heizt das System auf.

Barista-Modus

Dieser Performance-Modus ist für den perfekten Kaffeegenuss optimiert. Kaffeegetränke können ohne Wartezeit zubereitet werden, denn der Kaffeevollautomat bleibt auf Brühtemperatur aufgeheizt. Der Energieverbrauch ist höher als bei Eco-Modus.

Latte-Modus

Dieser Performance-Modus ist für Zubereitung von Milch optimiert. Milchgetränke können deutlich schneller zube-

reitet werden. Der Energieverbrauch ist höher als beim Eco-Modus und beim Barista-Modus.

Party-Modus

Dieser Performance-Modus ist für die **seltene**, intensive Nutzung des Kaffeevollautomaten ausgelegt, z. B. für Familienfeiern.

Leeren Sie die Abtropfschale und füllen Sie den Wassertank vor dem Ausschalten des Kaffeevollautomaten, damit anstehende Pflegeprogramme ausgeführt werden können. Reinigen Sie den Kaffeevollautomaten nach der Intensivnutzung gründlich, insbesondere die Milchleitung. Gegebenenfalls muss der Kaffeevollautomat manuell entkalkt und die Brüheinheit entfettet werden.

Beachten Sie folgende Hinweise zum Party-Modus:

- Die Leitungen werden deutlich weniger oder nicht gespült. Die Milchleitung wird erst nach ca. 1 Stunde nach der letzten Milchezubereitung gespült.
- Meldungen zum Pflegestatus oder erforderliche Pflegeaufforderungen werden unterdrückt und bis zum nächsten Einschalten verschoben.
- Die Timer **Aus** um und **Aus** nach werden deaktiviert. Der Kaffeevollautomat schaltet sich 6 Stunden nach der letzten Tastenberührung aus.
- Die Tassenbeleuchtung ist mit maximaler Helligkeit dauerhaft eingeschaltet, solange der Kaffeevollautomat eingeschaltet ist.

Einstellungen

Wasserhärte

Stellen Sie den Kaffeevollautomaten auf die Wasserhärte des verwendeten Wassers ein, damit das Gerät einwandfrei funktioniert und nicht beschädigt wird.

Die zuständige Wasserversorgung kann Ihnen Auskunft über die lokale Wasserhärte des Trinkwassers geben.

Wenn Sie in Flaschen abgefülltes Trinkwasser, z. B. Mineralwasser, verwenden, nehmen Sie die Geräteeinstellung entsprechend des Calciumgehalts vor. Der Calciumgehalt ist auf dem Etikett der Flasche in mg/l Ca²⁺ oder ppm (mg Ca²⁺/l) angegeben.

Verwenden Sie Trinkwasser ohne Zusatz von Kohlensäure.

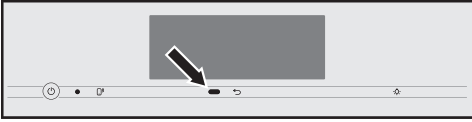
Ab Werk ist der Härtegrad 21 °dH / 37 °fH voreingestellt.

Wasserhärte		Calciumgehalt mg/l Ca ²⁺ oder ppm (mg Ca ²⁺ /l)	Einstellung
°dH	°fH		
1	2	7	1
2	4	14	2
3	5	21	3
4	7	29	4
5	9	36	5
6	11	43	6
7	13	50	7
8	14	57	8
9	16	64	9
10	18	71	10
11	20	79	11
12	22	86	12
13	23	93	13
14	25	100	14
15	27	107	15

Wasserhärte		Calciumgehalt mg/l Ca ²⁺ oder ppm (mg Ca ²⁺ /l)	Einstellung
°dH	°fH		
16	29	114	16
17	31	121	17
18	32	129	18
19	34	136	19
20	36	143	20
21	37	150	21
22	39	157	22
23	41	164	23
24	43	171	24
25	45	179	25
26	47	186	26
27	48	193	27
28	50	200	28
29	52	207	29
30	54	214	30
31	56	221	31
32	57	229	32
33	59	236	33
34	61	243	34
35	62	250	35
36	64	257	36
37–45	66–80	258–321	37–45
46–60	82–107	322–429	46–60
61–70	109–125	430–500	61–70

Tipp: Wenn die Wasserhärte > 21 °dH (37 °fH) ist, empfehlen wir stattdessen in Flaschen abgefülltes Trinkwasser (< 150 mg/l Ca²⁺) zu verwenden. So muss Ihr Kaffeevollautomat seltener entkalkt werden und Sie schonen die Umwelt, weil weniger Entkalkungsmittel eingesetzt wird.

Annäherungssensor



Der Annäherungssensor erkennt, wenn Sie sich dem Touchdisplay mit der Hand oder dem Körper nähern. Sie können folgende Funktionen einzeln aktivieren:

- **Licht einschalten:** Sie können unterscheiden, ob sich das Licht einschaltet, wenn Kaffeevollautomat ein- oder ausgeschaltet ist.
- **Signaltöne quittieren:** Signaltöne werden unterdrückt, z. B. bei der Meldung Wassertank füllen und einsetzen.
- **Gerät einschalten:** Der Startbildschirm wird angezeigt.

Werkseitig ist der Annäherungssensor deaktiviert.

Wenn Sie möchten, dass der Annäherungssensor auch bei ausgeschaltetem Kaffeevollautomaten reagiert, schalten Sie zusätzlich QuickTouch ein (Display | QuickTouch | Ein).

Wenn die Inbetriebnahmesperre aktiviert ist, sind die Funktionen des Annäherungssensors deaktiviert.

Inbetriebnahmesperre

Sie können den Kaffeevollautomaten sperren, so dass unbefugte Personen, z. B. Kinder, das Gerät nicht benutzen können.

Wenn die Inbetriebnahmesperre aktiviert ist, sind die Einstellungen für den Timer Ein um und den Annäherungssensor deaktiviert. Der Kaffeevollautomat schaltet sich **nicht** zu der vorgegebenen Zeit ein und/oder reagiert nicht auf Annäherung.

Inbetriebnahmesperre vorübergehend deaktivieren

- Berühren Sie das Touchdisplay für 6 Sekunden.

Mit dem nächsten Ausschalten ist der Kaffeevollautomat wieder gesperrt.

Miele@home

Folgende Punkte können unter Miele@home erscheinen:

- **Einrichten:** Diese Option erscheint nur, wenn der Kaffeevollautomat bisher nicht mit einem WLAN verbunden oder die Netzwerkkonfiguration zurückgesetzt wurde.
- **Deaktivieren*/Aktivieren*:** Die Einstellungen für das WLAN bleiben bestehen, aber die Vernetzung wird ein- oder ausgeschaltet.
- **Verbindungsstatus*:** Informationen zur WLAN-Verbindung werden angezeigt. Die Symbole geben die Stärke der Verbindung an.
- **Neu einrichten*:** Die Einstellungen für das aktuelle WLAN werden zurückgesetzt. Die WLAN-Verbindung wird neu eingerichtet.
- **Zurücksetzen*:** Das WLAN wird ausgeschaltet und die Einstellungen für das aktuelle WLAN werden zurückgesetzt.

Einstellungen

Setzen Sie die Netzwerkkonfiguration zurück, wenn Sie den Kaffeevollautomaten entsorgen, verkaufen oder einen gebrauchten Kaffeevollautomaten in Betrieb nehmen. Nur so ist sichergestellt, dass Sie alle persönlichen Daten entfernt haben und der Vorbesitzer nicht mehr auf den Kaffeevollautomaten zugreifen kann.

* Dieser Menüpunkt erscheint, wenn Miele@home eingerichtet wurde und der Kaffeevollautomat gegebenenfalls mit einem WLAN verbunden ist.

Fernsteuerung

Dieser Menüpunkt FernsteuerungFernsteuerung erscheint, wenn Miele@home eingerichtet und der Kaffeevollautomat mit einem WLAN verbunden ist.

Sie können in der Miele App z. B. Einstellungen des Kaffeevollautomaten verändern, wenn die Fernsteuerung eingeschaltet ist. Um eine Getränkezubereitung über die App zu starten, muss zusätzlich MobileStart aktiviert sein.


Werkseitig ist die Fernsteuerung eingeschaltet.

SuperVision

Supervision erscheint, wenn der Kaffeevollautomat mit einem WLAN verbunden ist.

Mit SuperVision können Sie andere Hausgeräte im Miele@home System überwachen.

SuperVision-Anzeige

Wenn Supervision eingeschaltet ist (SuperVision | Ein), erscheint das Symbol  im Display.

Anzeige im Standby

SuperVision ist auch im Standby-Betrieb verfügbar, wenn die Tageszeitanzeige eingeschaltet ist (Einstellungen | Tageszeit | Anzeige | Ein oder Nachtabstaltung).

Geräteliste

Alle im Miele@home System angemeldeten Hausgeräte werden aufgelistet.

Sie können Supervision für die angemeldeten Hausgeräte ein- oder ausschalten. Wenn Sie Supervision für ein Hausgerät ausschalten, werden auftretende Fehler für dieses Gerät trotzdem angezeigt.

Zusätzlich können Sie die Signaltöne für die aufgelisteten Hausgeräte ein- oder ausschalten.

RemoteUpdate

Mit RemoteUpdate kann die Software Ihres Kaffeevollautomaten aktualisiert werden. Steht ein Update für Ihren Kaffeevollautomaten zur Verfügung, so wird dieses durch Ihren Kaffeevollautomaten automatisch heruntergeladen. Die Installation eines Updates erfolgt nicht automatisch, sondern muss manuell von Ihnen gestartet werden.

Wenn Sie ein Update nicht installieren, können Sie Ihre Kaffeevollautomaten wie gewohnt nutzen. Miele empfiehlt jedoch, die Updates zu installieren.

Der Menüpunkt "RemoteUpdate" wird nur angezeigt und ist wählbar, wenn die Voraussetzungen für die Nutzung von Miele@home erfüllt sind.

Werkseitig ist RemoteUpdate eingeschaltet. Ein zur Verfügung stehendes Update wird automatisch heruntergeladen und muss manuell von Ihnen gestartet werden.

Wenn Sie möchten, dass kein Update automatisch heruntergeladen wird, schalten Sie RemoteUpdate aus.

Ablauf des RemoteUpdates

Informationen über den Inhalt und Umfang eines Updates werden in der Miele App bereitgestellt.

Steht ein Update zur Installation bereit, wird im Display Ihres Kaffeevollautomaten eine Meldung angezeigt.

Sie können das Update sofort installieren oder die Installation auf später verschieben. Die Abfrage erfolgt beim nächsten Einschalten des Kaffeevollautomaten erneut.

Möchten Sie das Update nicht installieren, schalten Sie das RemoteUpdate aus.

Das Update kann einige Minuten dauern.

Beachten Sie Folgendes bei RemoteUpdates:

- Solange Sie keine Meldung erhalten, steht kein RemoteUpdate zur Verfügung.
- Ein installiertes RemoteUpdate kann nicht rückgängig gemacht werden.
- Schalten Sie den Kaffeevollautomat während des Updates nicht aus. Das Update wird anderenfalls abgebrochen und nicht installiert.
- Einige Softwareupdates können nur vom Miele Kundendienst durchgeführt werden.

Softwareversion

Der Menüpunkt "Softwareversion" ist für den Miele Kundendienst bestimmt. Für den privaten Gebrauch benötigen Sie diese Informationen nicht.

Rechtliche Informationen

Sie finden unter diesem Menüpunkt die verwendeten Open Source Lizenzen.

Händler (Messeschaltung)

Für den privaten Gebrauch benötigen Sie diese Funktion nicht.

Der Kaffeevollautomat kann mit der Funktion Händler | Messeschaltung im Handel oder in Ausstellungsräumen präsentiert werden. Dabei wird das Gerät beleuchtet, aber es können keine Getränke zubereitet oder Pflegeprogramme ausgeführt werden.

Sie können die Messeschaltung aktivieren, ohne die Erstinbetriebnahme durchzuführen. Schalten Sie den Kaffeevollautomaten ein und wieder aus. Berühren Sie unmittelbar danach die Taste ↵ für 5 Sekunden. Die Messeschaltung ist aktiviert.

Werkeinstellungen

Sie können die Einstellungen des Kaffeevollautomaten auf den Auslieferungszustand (Werkeinstellungen) zurücksetzen.

MyMiele können Sie separat zurücksetzen.

Einstellungen

Folgendes wird **nicht** zurückgesetzt:

- Anzahl der Getränkezüge und der Gerätestatus (Bezüge bis Gerät entkalken, ... Brüheinheit entfetten)
- Sprache
- Tageszeit und Datum
- Profile und die zugehörigen Getränke (Die Zuordnung der Bohnensorten zu den Getränken wird zurückgesetzt.)
- Miele@home

Der PflegeTimer wird auf 2:00 Uhr zurückgesetzt.



Gesundheitsgefährdung durch mangelnde Reinigung.

Durch Wärme und Feuchtigkeit im Innenraum des Kaffeevollautomaten können Kaffeereste schimmeln und/oder Milchreste sauer werden und die Gesundheit gefährden.

Reinigen Sie den Kaffeevollautomaten sorgfältig und regelmässig.

Übersicht der Reinigungsintervalle

Empfohlenes Reinigungsintervall	Was muss ich reinigen/pflegen?
täglich (am Ende des Tages)	Milchbehälter und Deckel
	Milchventil
	Wassertank
	Abtropfblech
	Abtropfschale und Satzbehälter
1-mal wöchentlich (öfter bei starker Verschmutzung)	Zentralauslauf
	Tassenrandsensor
	Innenraum
	Brüheinheit
	Tropfschale
1-mal monatlich	Gerätefront
	Bohnenbehälter
bei Bedarf/nach Aufforderung im Display	Milchventil entnehmen und reinigen
	Brüheinheit entfetten (mit den Reinigungstabletten)
	Gerät entkalken

Reinigung und Pflege


Von Hand oder im Geschirrspüler reinigen

Die Brüheinheit ist **nicht** geschirrspülergeeignet.

Reinigen Sie die Brüheinheit ausschliesslich von Hand mit warmem Wasser **ohne Reinigungsmittel**.

Die folgenden Teile sollten ausschliesslich **von Hand** gereinigt werden:

- Edelstahlabdeckung des Zentralauslaufs
- Brüheinheit
- Bohnenbehälter und Deckel

 Beschädigungsgefahr durch zu hohe Geschirrspülertemperaturen. Bauteile können durch die Reinigung im Geschirrspüler bei mehr als 55 °C unbrauchbar werden, z. B. sich verformen.


Wählen Sie für geschirrspülergeeignete Bauteile ausschliesslich Geschirrspülerprogramme mit maximal 55 °C.

Durch den Kontakt mit Naturfarbstoffen, z. B. in Karotten, Tomaten und Ketchup können sich Kunststoffteile im Geschirrspüler verfärben. Diese Verfärbung beeinflusst nicht die Stabilität der Teile.

Die folgenden Teile sind **geschirrspülergeeignet**:

- Abtropfschale, Deckel und Satzbehälter
- Abtropfblech
- Zentralauslauf (ohne Edelstahlabdeckung)
- Milchbehälter mit Deckel

- Tassenrandsensor
- Tropfschale
- Pflegegefäss
- Wassertank


 Verbrennungs- und Verbrühungsgefahr an heissen Bauteilen oder durch heisse Flüssigkeiten.

Durch den Betrieb können Bauteile sehr heiss werden. Wenn heisse Bauteile berührt werden, kann es zu Verbrennungen kommen. Die austretenden Flüssigkeiten und der Dampf sind sehr heiss und können Verbrühungen verursachen.

Halten Sie keine Körperteile unter die Ausläufe, wenn heisse Flüssigkeiten oder Dampf austreten.

Lassen Sie den Kaffeevollautomaten abkühlen, bevor Sie das Gerät reinigen.

Beachten Sie auch, dass das Wasser in der Abtropfschale sehr heiss sein kann.

 Schäden durch eindringende Feuchtigkeit.

Der Dampf eines Dampfreinigers kann an spannungsführende Teile gelangen und einen Kurzschluss verursachen.

Verwenden Sie keinen Dampfreiniger, um den Kaffeevollautomaten zu reinigen.

Die regelmässige Reinigung des Gerätes ist sehr wichtig, da Kaffeereste schnell schimmeln. Milchreste können sauer werden und die Milchleitung kann verstopfen.


Ungeeignete Reinigungsmittel

Alle Oberflächen können sich verfärben oder verändern, wenn sie mit ungeeigneten Reinigungsmitteln in Berührung kommen. Alle Oberflächen sind kratzempfindlich. Bei Glasflächen können Kratzer unter Umständen zum Zerschneiden führen. Entfernen Sie Rückstände von Reinigungsmitteln sofort. Achten Sie darauf, dass eventuelle Spritzer beim Entkalken sofort entfernt werden.

Um die Oberflächen nicht zu beschädigen, vermeiden Sie bei der Reinigung:

- soda-, ammoniak-, säure- oder chloridhaltige Reinigungsmittel
- lösemittelhaltige Reinigungsmittel
- kalklösende Reinigungsmittel (ungeeignet für die Gerätefront)
- Edelstahl-Reinigungsmittel
- Geschirrspüler-Reiniger (ungeeignet für die Gerätefront)
- Glasreiniger
- Reinigungsmittel für Glaskeramik-Kochfelder
- Backofenreiniger
- scheuernde Reinigungsmittel, wie Scheuerpulver, Scheuermilch und Putzsteine
- scheuernde harten Schwämme, wie z. B. Topfschwämme, Bürsten oder gebrauchte Schwämme, die noch Reste von Scheuermitteln enthalten
- Schmutzradierer
- scharfe Metallschaber
- Stahlwolle oder Edelstahl-Spiralen

Abtropfschale und Satzbehälter reinigen

 Verbrennungs- und Verbrühungsgefahr an heißen Bauteilen oder durch heiße Flüssigkeiten.

Durch den Betrieb können Bauteile sehr heiß werden. Wenn heiße Bauteile berührt werden, kann es zu Verbrennungen kommen. Die austretenden Flüssigkeiten und der Dampf sind sehr heiß und können Verbrühungen verursachen.

Falls die Leitungen gerade gespült wurden, warten Sie einige Zeit, bevor Sie die Abtropfschale aus dem Kaffeefullautomaten nehmen.

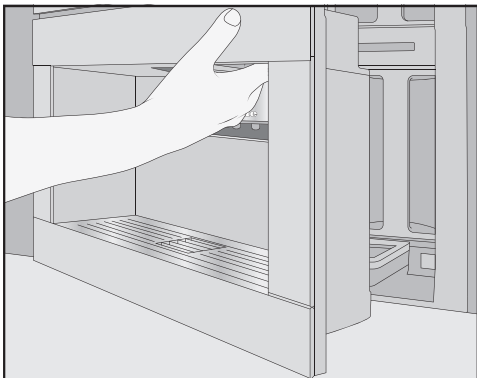
Beachten Sie auch, dass das Wasser in der Abtropfschale sehr heiß sein kann.

Berühren Sie keine heißen Teile.

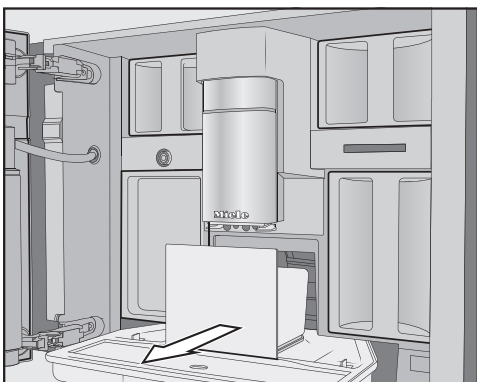
Um Geruchsbildung und Schimmel zu verhindern, reinigen Sie die Abtropfschale und den Satzbehälter **täglich**.

Der Kaffeefullautomat meldet über das Display, wenn die Abtropfschale und/oder der Satzbehälter voll sind und geleert werden müssen. Leeren Sie dann die Abtropfschale **und** den Satzbehälter. Der Deckel der Abtropfschale muss für das Ausgießen nicht entfernt werden.

Reinigung und Pflege



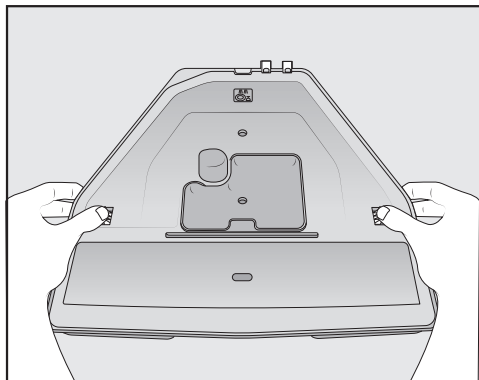
- Öffnen Sie die Gerätetür.



- Nehmen Sie die Abtropfschale mit dem Satzbehälter aus dem Gerät.
- Nehmen Sie den Satzbehälter von der Abtropfschale und leeren Sie den Satzbehälter.

Im Satzbehälter kann sich neben dem Kaffeetrester auch etwas Spülwasser befinden.

Abtropfschale zerlegen



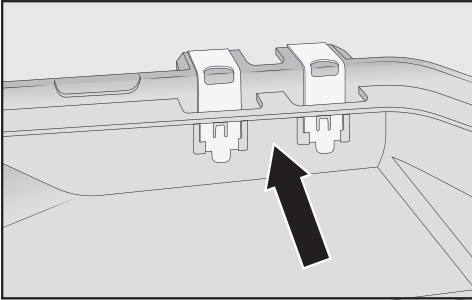
Die orangen Clipverschlüsse sind nicht entnehmbar.

- Nehmen Sie den Deckel von der Abtropfschale: Drücken Sie auf beiden Seiten die orangen Clipverschlüsse nach aussen und lösen Sie den Deckel.
- Nehmen Sie den Deckel ab.
- Reinigen Sie die Abtropfschale, den Deckel und Satzbehälter von Hand mit einer warmen, milden Spülmittellösung.
- Trocknen Sie alle Teile.

Tipp: Um die Abtropfschale, den Deckel und den Satzbehälter besonders gründlich zu reinigen, reinigen Sie diese von Zeit zu Zeit im Geschirrspüler. Bei starker Verschmutzung reinigen Sie die Abtropfschale erst mit einer Bürste, bevor Sie diese in den Geschirrspüler legen.

- Reinigen Sie den Innenraum des Kaffeevollautomaten unter der Abtropfschale.

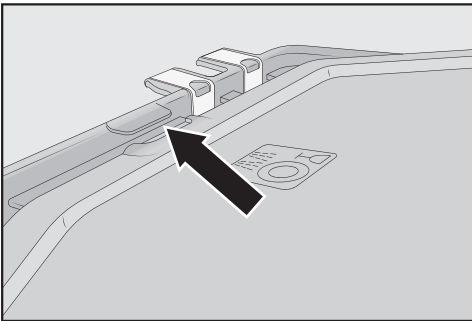
Kontakte der Abtropfschale reinigen



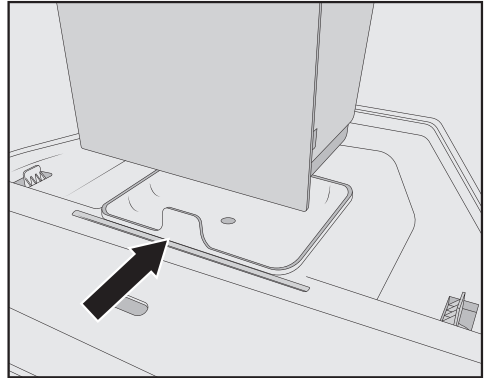
- Reinigen Sie die Kontakte (Metallplättchen) und den Zwischenraum sorgfältig, z. B. mit einer Bürste.
- Trocknen Sie alle Teile gut.

Nur mit sauberen und trockenen Kontakten wird eindeutig sensiert, ob die Abtropfschale voll ist. Kontrollieren Sie einmal wöchentlich den Bereich der Kontakte.

Abtropfschale zusammensetzen



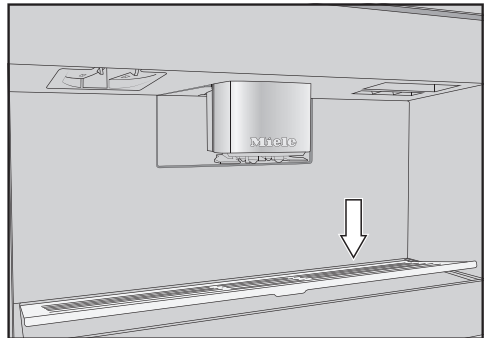
- Setzen Sie den Deckel der Abtropfschale auf: Schieben Sie den Deckel unter die Nase neben den Kontakten und drücken Sie auf den Deckel, bis die seitlichen Arretierungen hörbar einrasten.



- Setzen Sie den Satzbehälter auf den Deckel.
- Schieben Sie die Abtropfschale mit dem Satzbehälter in den Kaffeevollautomaten.
- Schliessen Sie die Gerätetür.

Abtropfblech reinigen

Reinigen Sie das Abtropfblech täglich.



- Entnehmen Sie das Abtropfblech: Drücken Sie dazu auf den hinteren Rand, damit das Blech vorn nach oben kippt und sich leicht entnehmen lässt.
- Reinigen Sie das Abtropfblech von Hand mit warmem Wasser und etwas Spülmittel.
- Trocknen Sie das Abtropfblech.

Reinigung und Pflege

- Setzen Sie das Abtropfblech wieder ein.

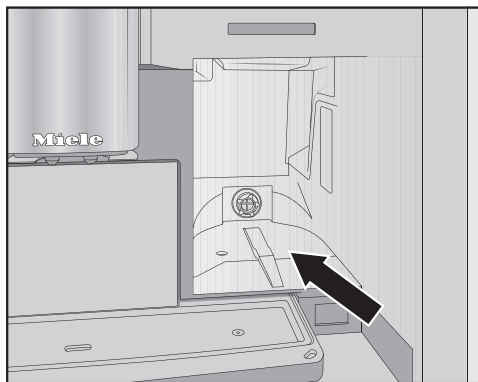
Tipp: Um das Abtropfblech besonders gründlich zu reinigen, reinigen Sie es von Zeit zu Zeit im Geschirrspüler.

Wassertank reinigen

Reinigen Sie den Wassertank täglich.

- Öffnen Sie die Gerätetür.
- Entnehmen Sie den Wassertank.
- Reinigen Sie den Wassertank von Hand mit warmem Wasser und etwas Spülmittel.
- Um eventuelle Spülmittelreste zu entfernen, spülen Sie den Wassertank gründlich mit klarem Wasser aus.
- Trocknen Sie den Wassertank aussen.

Tipp: Um den Wassertank besonders gründlich zu reinigen, reinigen Sie diesen von Zeit zu Zeit im Geschirrspüler.



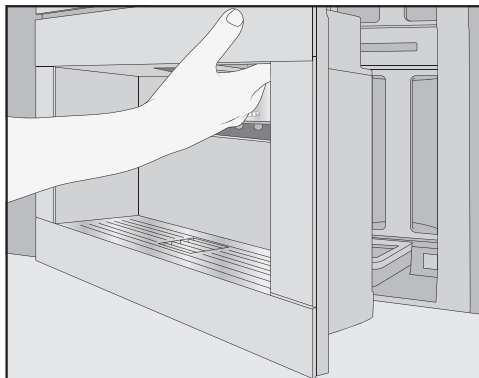
- Reinigen und trocknen Sie die Abstellfläche des Wassertanks.
- Schieben Sie den Wassertank bis zum Anschlag in den Kaffeevollautomaten.
- Schliessen Sie die Gerätetür.

Zentralauslauf reinigen

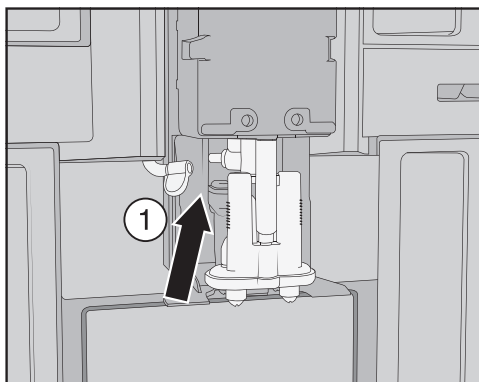
Die Edelstahlabdeckung des Zentralauslaufs reinigen Sie ausschließlich von Hand mit warmem Wasser und etwas Spülmittel.

Reinigen Sie alle Teile des Zentralauslaufs mindestens einmal wöchentlich.

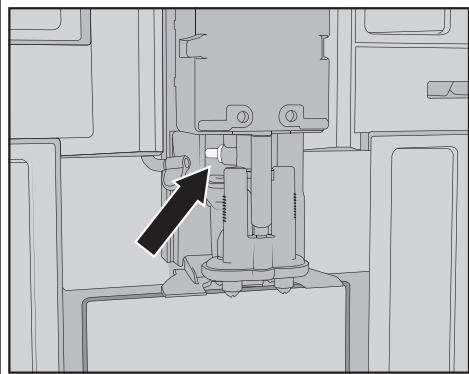
Zentralauslauf entnehmen



- Öffnen Sie die Gerätetür.
- Ziehen Sie die Edelstahlabdeckung des Zentralauslaufs nach vorn ab.
- Reinigen Sie die Edelstahlabdeckung des Zentralauslaufs.

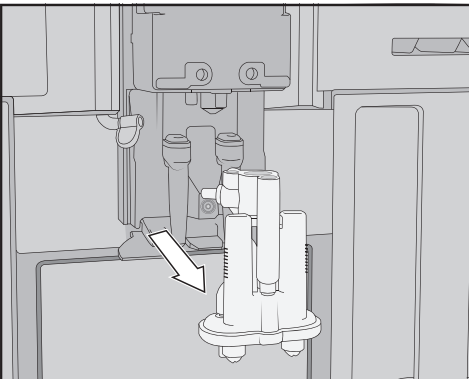


- Lösen Sie die Milchleitung von der Auslaufeinheit: Ziehen Sie dazu die Lasche ① nach links.

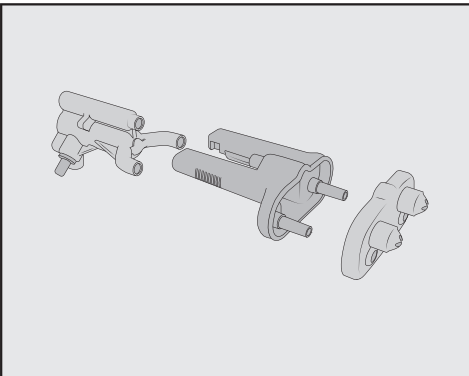


Entnehmen Sie das Anschlussstück der Milchleitung **nicht**.

Reinigen Sie das Anschlussstück gegebenenfalls mit der Reinigungsbürste.



- Fassen Sie die Auslaufeinheit seitlich und ziehen Sie diese nach unten ab.



- Zerlegen Sie die Auslaufeinheit in 3 Teile: Lösen Sie das Y-Stück, die Auslaufdüsen und den Träger voneinander.

Zentralauslauf reinigen

Die Edelstahlabdeckung des Zentralauslaufs reinigen Sie ausschließlich von Hand mit warmem Wasser und etwas Spülmittel.

- Reinigen Sie alle Teile gründlich von Hand.

Tipp: Um die Teile des Zentralauslaufs, ausgenommen die Edelstahlabdeckung, besonders gründlich zu reinigen, reinigen Sie diese Teile von Zeit zu Zeit im Geschirrspüler. So werden Kaffeeablagerungen und Milchreste effektiv entfernt.



- Reinigen Sie den Bereich um den Zentralauslauf mit einem feuchten Schwammtuch.

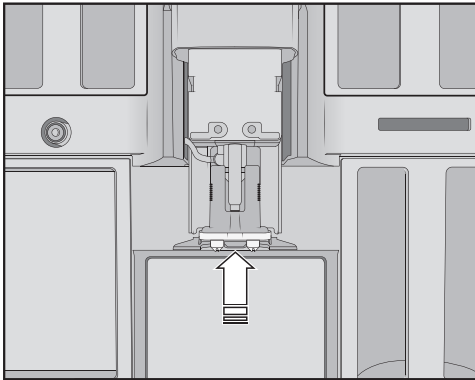
Zentralauslauf einsetzen

Die Auslaufeinheit lässt sich leichter zusammensetzen, wenn die Einzelteile vorher mit Wasser angefeuchtet werden.

Reinigung und Pflege

Achten Sie darauf, dass alle Teile dicht miteinander verbunden sind.

- Setzen Sie die Auslaufeinheit wieder zusammen.
- Um die Auslaufdüsen fest mit dem Träger zu verbinden, drücken Sie kräftig.



- Setzen Sie die Auslaufeinheit in den Kaffeevollautomaten ein.
- Schliessen Sie die Milchleitung an.
- Setzen Sie die Edelstahlabdeckung wieder auf.
- Schliessen Sie die Gerätetür.

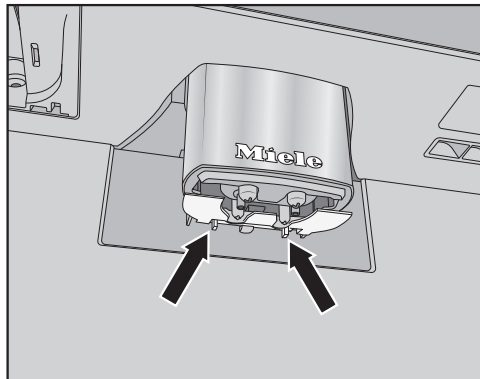
Im Display erscheint Abdeckung Zentralauslauf aufsetzen.

- Bestätigen Sie mit **OK**.

Tassenrandsensor reinigen

Reinigen Sie den Tassenrandsensor mindestens einmal wöchentlich, öfter bei starker Verschmutzung.

Unten am Zentralauslauf befindet sich der Tassenrandsensor.



- Drücken Sie die beiden Rastnasen zusammen (Pfeile).

Der Tassenrandsensor löst sich.

- Reinigen Sie den Tassenrandsensor von Hand mit warmem Wasser und etwas Spülmittel.

Tipp: Um den Tassenrandsensor besonders gründlich zu reinigen, reinigen Sie diesen von Zeit zu Zeit im Geschirrspüler.

- Um den Tassenrandsensor wieder einzusetzen, drücken Sie den Tassenrandsensor von unten in die Halterung am Zentralauslauf.

Milchbehälter mit Deckel reinigen

Sie sollten den Milchbehälter täglich nach Gebrauch zerlegen und reinigen.

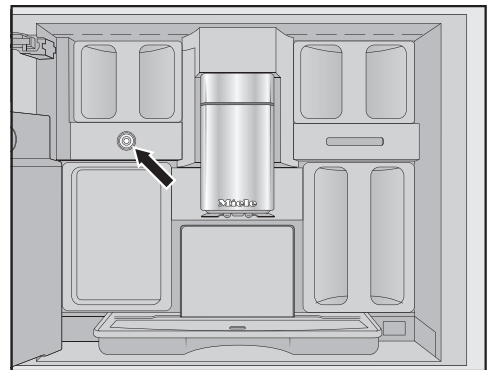
Reinigen Sie sowohl den Deckel als auch das Glas im Geschirrspüler oder von Hand mit warmem Wasser und etwas Spülmittel.

- Entnehmen und entleeren Sie den Milchbehälter.

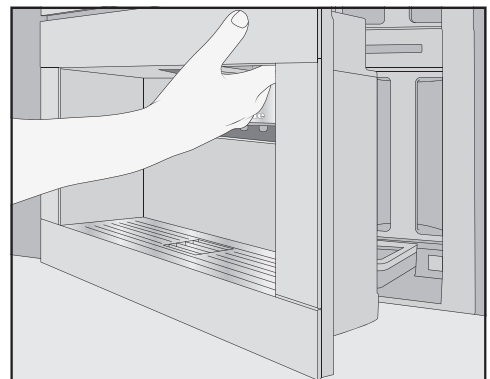
Milchventil reinigen (täglich)

Die Dichtung des Milchventils kann durch scharfkantige Gegenstände oder Ähnliches beschädigt werden. Um das Milchventil zu reinigen, verwenden Sie keine scharfkantigen Gegenstände wie z. B. Messer.

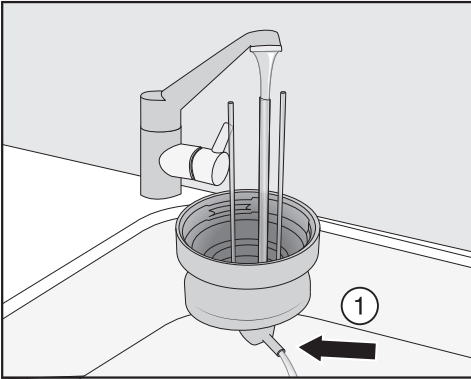
Reinigen Sie das Milchventil täglich. Milchreste können sich auf dem Edelstahlbolzen ablagern und antrocknen. Diese Verkrustungen lassen sich schwer entfernen. Deshalb ist die regelmässige Reinigung nach Milchezubereitungen wichtig.



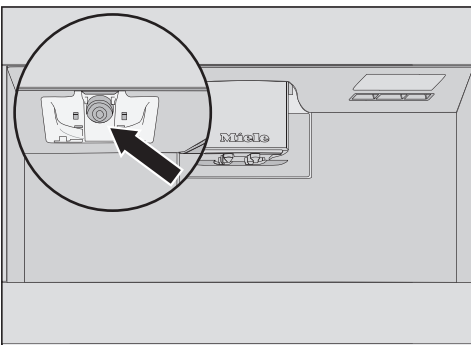
Das Milchventil befindet sich unter dem linken Bohnenbehälter.



■ Öffnen Sie die Gerätetür.



- Spülen Sie die Milchleitung im Deckel unter fließendem Wasser, bevor Sie den Deckel des Milchbehälters in den Geschirrspüler legen.
- Wenn kein Wasser aus dem Anschlussstück ① läuft, reinigen Sie das Anschlussstück mit der Reinigungsbürste.
- Reinigen Sie das Glasgefäß.
- Trocknen Sie alle Teile und reiben Sie insbesondere die Gewinde am Deckel und am Glas mit einem sauberen Tuch ab.
- Setzen Sie den Milchbehälter wieder zusammen.



- Reinigen Sie die Aufnahme des Milchbehälters am Kaffeevollautomaten mit einem feuchten Schwammtuch.

Reinigung und Pflege

- Reinigen Sie das Milchventil mit einem feuchten Schwamm- oder Mikrofasertuch.
- Schliessen Sie die Gerätetür.

Milchventil entnehmen und reinigen (monatlich)

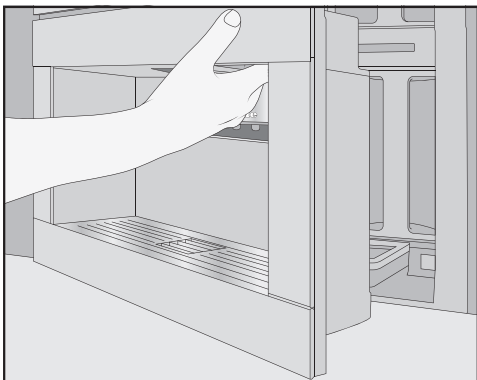
Entnehmen Sie das Milchventil nur, während der Kaffeevollautomat ausgeschaltet ist. Schalten Sie den Kaffeevollautomaten **nicht** ein, solange das Milchventil entnommen ist.

Entnehmen und reinigen Sie das Milchventil mindestens einmal im Monat. Wenn bei der Milchezubereitung statt Milchschaum nur heisse Milch ausgegeben wird oder die Milch bei der Ausgabe spritzt, kann das Milchventil verstopft sein. Reinigen Sie das Milchventil bei Bedarf häufiger.

Milchventil entnehmen

Entnehmen Sie das Milchventil nur, während der Kaffeevollautomat ausgeschaltet ist. Schalten Sie den Kaffeevollautomaten **nicht** ein, solange das Milchventil entnommen ist.

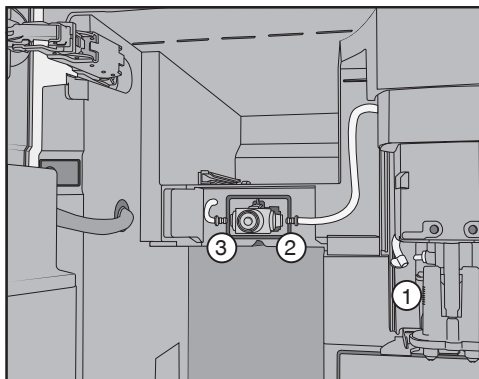
- Schalten Sie den Kaffeevollautomaten aus.



- Öffnen Sie die Gerätetür.
- Entnehmen Sie den linken Bohnenbehälter und das Pflegegefäß.
- Entfernen Sie die Edelstahlabdeckung des Zentralauslaufs.



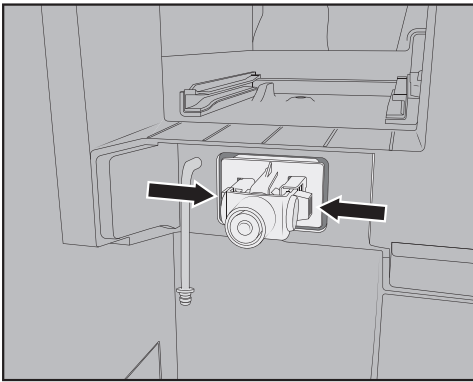
- Nehmen Sie die Abdeckung des Milchventils ab: Um die Abdeckung zu entriegeln, drücken Sie auf die Griffmulde. Oben rechts befindet sich an der Abdeckung ein Dorn, mit dem Sie die Abdeckung ausschwenken.



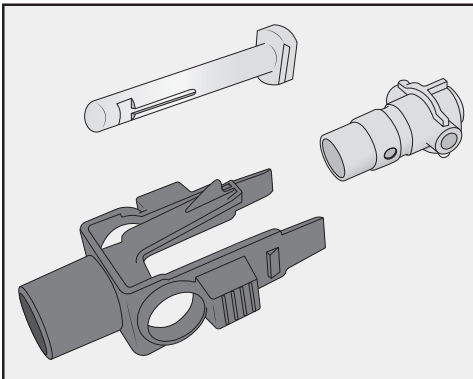
- Lösen Sie die Milchleitungen von der Auslaufeinheit am Zentralauslauf ① und von der Silikondichtung des Milchventils ② und ③.

- Entnehmen Sie die Milchleitung ①, die das Milchventil mit dem Zentralauslauf verbindet.
- Trennen Sie den eckigen Formschlauch und den runden Schlauch voneinander.
- Reinigen Sie die Schläuche unter fließendem Wasser.

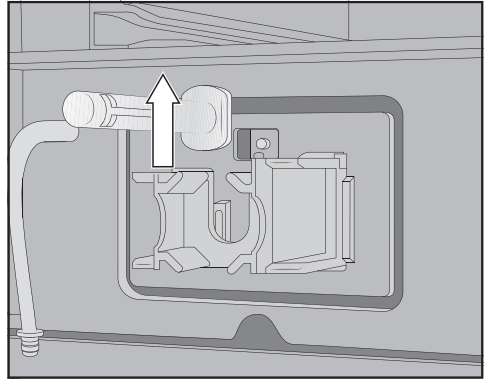
Ziehen Sie die Anschlussstücke **nicht** vom Schlauch ab.



- Drücken Sie die Rastnasen links und rechts am Halter des Milchventils und ziehen Sie den Halter nach vorn ab.



- Zerlegen Sie den Halter und die Silikonichtung.



- Nehmen Sie den Edelstahlbolzen nach oben heraus.

Milchventil reinigen

Die Abdeckung des Milchventils ist nicht spülmaschinengeeignet.

Die Reinigung im Geschirrspüler kann die Abdeckung des Milchventils beschädigen.

Reinigen Sie die Abdeckung des Milchventils ausschliesslich **von Hand**.

Schalten Sie den Kaffeevollautomaten **nicht** ein, solange das Milchventil entnommen ist.

- Reinigen Sie alle Teile des Milchventils von Hand.

Tipp: Um die Teile des Milchventils, ausgenommen die Abdeckung, besonders gründlich zu reinigen, reinigen Sie diese Teile von Zeit zu Zeit im Geschirrspüler.

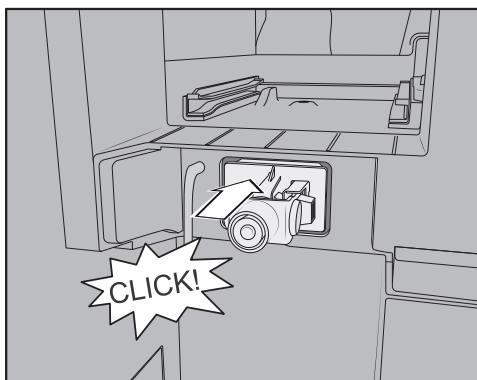
Wenn sich angetrocknete Milchreste an der Vorderseite befinden, weichen Sie den Edelstahlbolzen in warmem Wasser mit etwas Spülmittel ein.

Reinigung und Pflege

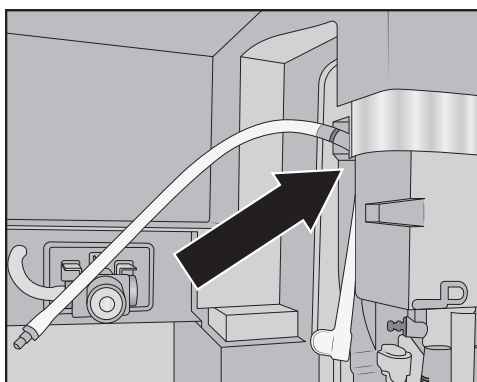
Milchventil einsetzen

Schalten Sie den Kaffeevollautomaten **nicht** ein, solange das Milchventil entnommen ist.

- Setzen Sie den Edelstahlbolzen von oben ein.
- Setzen Sie die Silikondichtung in den Halter des Milchventils.

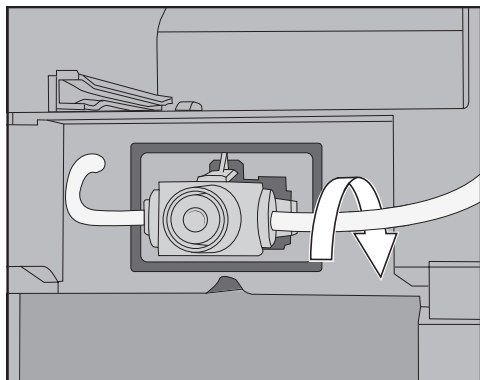


- Stecken Sie den Halter mit der Silikondichtung ein, bis es hörbar klickt.

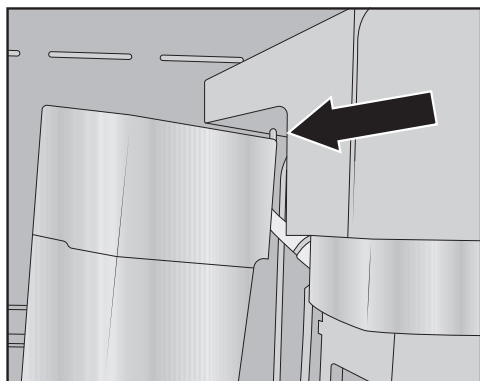


- Stecken Sie den eckigen Formschlauch und die längere Milchleitung zusammen. Setzen Sie nun zuerst den Formschlauch oben am Zentralauslauf ein. Dabei zeigt das schwarze Anschlussstück nach hinten.

- Schliessen Sie das untere Ende des Formschlauchs an die Auslaufeinheit an.
- Stecken Sie die Milchleitungen links und rechts in das Milchventil ein. Schieben Sie die Anschlussstücke bis zum Anschlag in die Silikondichtung.
- Kontrollieren Sie, ob sich die Milchleitung an das Gehäuse anschmiegt und die Abdeckung sich leicht aufsetzen lässt.



Tipp: Drehen Sie gegebenenfalls die Milchleitung am rechten Anschlussstück nach hinten.



- Setzen Sie die Abdeckung des Milchventils ein: Dazu setzen Sie den Dorn in die obere rechte Ecke und schwenken Sie Abdeckung nach hinten, bis sie sauber abschliesst.

- Schieben Sie den linken Bohnenbehälter und das Pflegegefäß wieder in den Kaffeevollautomaten.
- Setzen Sie die Edelstahlabdeckung des Zentralauslaufs auf.
- Schliessen Sie die Gerätetür.

Sie können den Kaffeevollautomaten jetzt wieder einschalten.

Bohnenbehälter reinigen

⚠ Schäden durch unsachgemässen Gebrauch und Reinigung.

Wenn die Bohnenbehälter in Flüssigkeiten getaucht werden, können Fehlfunktionen die Folge sein. Beim Zerlegen können Teile abbrechen oder die Mechanik funktioniert nach dem Zusammenbau nicht mehr einwandfrei.

Zerlegen Sie die Bohnenbehälter nicht.

Tauchen Sie die Bohnenbehälter nicht in Flüssigkeiten, z. B. Spülmittellösungen.

Kaffeebohnen enthalten Fette, die sich an den Wänden der Bohnenbehälter ablagern und den Bohnenfluss behindern können. Reinigen Sie deshalb die Bohnenbehälter mindestens einmal monatlich mit einem weichen Tuch.

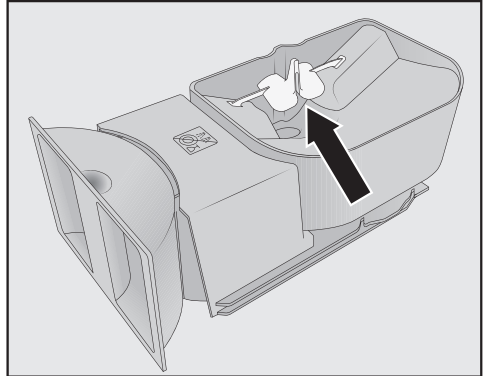
Bei Bedarf können Sie die Deckel der Bohnenbehälter **von Hand** mit warmem Wasser und etwas Spülmittel reinigen. Trocknen Sie die Deckel gut, bevor Sie die Bohnenbehälter damit verschliessen.

- Öffnen Sie die Gerätetür.
- Ziehen Sie die Bohnenbehälter links und rechts aus dem Kaffeevollautomaten.

- Reinigen Sie die Bohnenbehälter-schächte im Gerät.

Tipp: Um Kaffeereste zu entfernen, saugen Sie den Innenraum mit einem Staubsauger aus.

- Nehmen Sie die Deckel ab und entleeren Sie die Bohnenbehälter.



Entfernen Sie nicht die Bauteile, die den Bohnenfluss verbessern (siehe Pfeil).

- Reinigen Sie die Bohnenbehälter einschliesslich der Deckel **von Hand** mit einem nebelfeuchtem Tuch.
- Trocknen Sie alle Teile sorgfältig, bevor Sie die Bohnenbehälter wieder mit Kaffeebohnen füllen.
- Setzen Sie die Deckel wieder auf.
- Schieben Sie die Bohnenbehälter zurück in den Kaffeevollautomaten.
- Schliessen Sie die Gerätetür.

Reinigung und Pflege

Brüheinheit entnehmen und von Hand reinigen

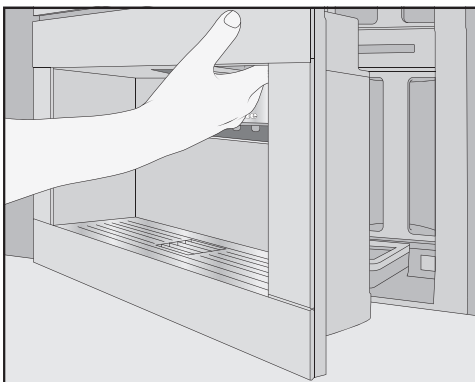
Die beweglichen Teile der Brüheinheit sind gefettet. Reinigungsmittel beschädigen die Brüheinheit.

Reinigen Sie die Brüheinheit ausschliesslich von Hand mit warmem Wasser **ohne Reinigungsmittel**.

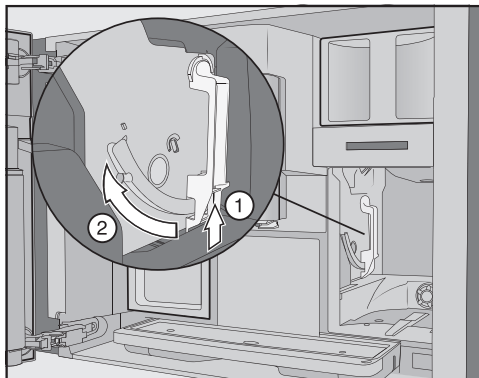
Entnehmen und reinigen Sie die Brüheinheit **einmal wöchentlich**. Reinigen Sie auch den Bereich unter der Brüheinheit einmal wöchentlich.

Brüheinheit entnehmen

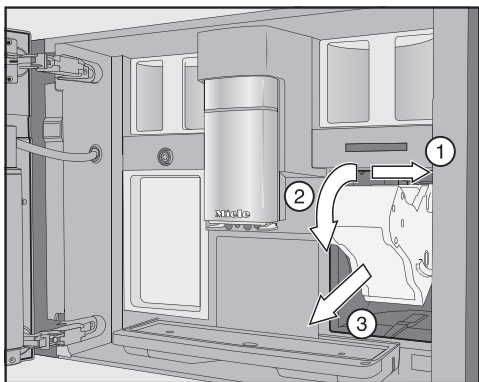
Wenn Sie die Brüheinheit herausgezogen haben, verändern Sie **nicht** die Position des Griffs an der Brüheinheit. Gegebenenfalls lässt sich die Brüheinheit nicht mehr einsetzen.



- Öffnen Sie die Gerätetür.
- Entnehmen Sie den Wassertank.



- Drücken Sie unten auf die Taste am Griff der Brüheinheit ①, und drehen Sie dabei den Griff nach vorn ②.



- Ziehen Sie die Brüheinheit erst zur Seite ① und dann nach vorn heraus ③. Kippen Sie dabei die Brüheinheit nach vorn ②.

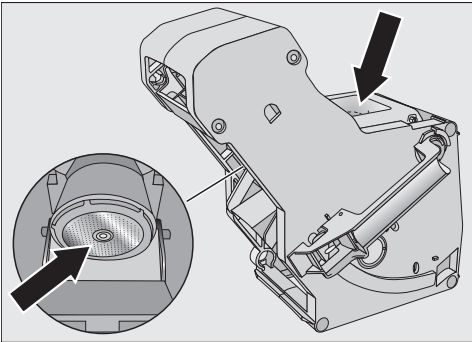
Wenn sich die Brüheinheit nicht oder nur schwer herausziehen lässt, befindet sich die Brüheinheit nicht in der Grundstellung (siehe Kapitel "Was tun, wenn ...").

Brüheinheit reinigen

Die beweglichen Teile der Brüheinheit sind gefettet. Reinigungsmittel beschädigen die Brüheinheit.

Reinigen Sie die Brüheinheit ausschliesslich von Hand mit warmem Wasser **ohne Reinigungsmittel**.

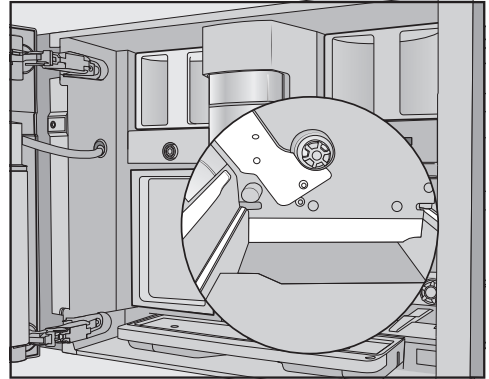
- Reinigen Sie die Brüheinheit **von Hand unter fliessendem warmem Wasser** ohne Reinigungsmittel.



- Reiben Sie die Kaffeereste von den Sieben ab. Ein Sieb befindet sich im Trichter. Das zweite Sieb ist links neben dem Trichter.
- Trocknen Sie den Trichter, damit das Kaffeepulver bei der nächsten Kaffeezubereitung nicht im Trichter kleben bleibt.

Innenraum reinigen

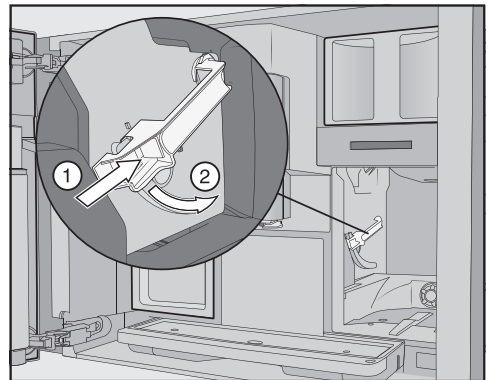
- Entfernen Sie trockene Kaffeepulverreste, z. B. mit einem Staubsauger.



- Reinigen Sie die Nische der Brüheinheit mit einem feuchten, sauberen Schwammtuch. Reinigen Sie die Bereiche, die in der Abbildung weiss dargestellt sind, z. B. um die Antriebswelle, besonders sorgfältig.

Brüheinheit einsetzen

- Gehen Sie beim Einsetzen in umgekehrter Reihenfolge zum Entnehmen vor: Schieben Sie die Brüheinheit in den Kaffeefullautomaten. Kippen Sie die Brüheinheit dabei leicht nach vorn.



- Drücken Sie auf die Taste unten am Griff der Brüheinheit ① und drehen Sie dabei den Griff nach hinten ②.

Reinigung und Pflege

Tip: Wenn sich der Griff der Brüheinheit nicht drehen lässt, drücken Sie seitlich fest auf die Brüheinheit.

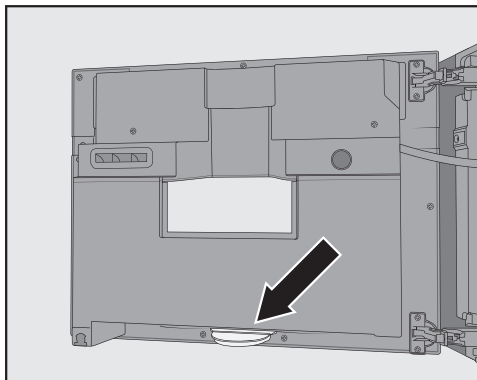
- Schieben Sie den Wassertank in den Kaffeevollautomaten.

Durch das Entnehmen und Einsetzen der Brüheinheit fällt Kaffeepulver auf die Abtropfschale.

- Entnehmen Sie die Abtropfschale und reinigen Sie den Deckel.
- Schieben Sie die Abtropfschale in den Kaffeevollautomaten.
- Schliessen Sie die Gerätetür.

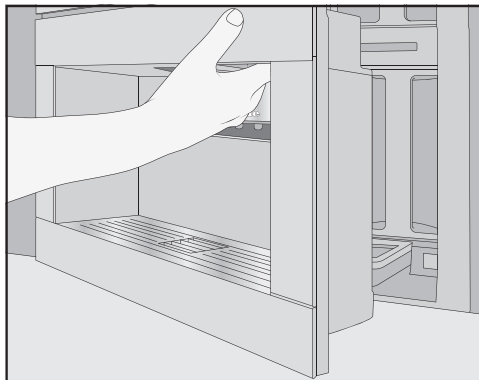
Innenraum, Innenseite der Gerätetür und Tropfschale reinigen

Reinigen Sie den Innenraum und die Gerätefront während der normalen Reinigung. Z. B. reinigen Sie auch den Bereich unter dem Wassertank, wenn Sie den Wassertank entnommen haben.



Unten an der Innenseite der Gerätetür befindet sich die Tropfschale.

Entnehmen und leeren Sie die Tropfschale regelmässig. Die Tropfschale ist geschirrspülergeeignet.



- Öffnen Sie die Gerätetür.
- Entnehmen und reinigen Sie die Tropfschale.
- Entnehmen Sie folgende Teile aus dem Innenraum:

- Wassertank
- Abtropfschale
- Pflegegefäss
- Brüheinheit
- Bohnenbehälter

Tip: Trockene Kaffeepulverreste entfernen Sie mit einem Staubsauger.

- Reinigen Sie den Innenraum und die Innenseite der Gerätetür von Hand mit einem nebelfeuchtem, sauberen Schwamm- oder Mikrofasertuch.
- Trocknen Sie den Innenraum und die Gerätetür mit einem weichen Tuch.
- Setzen Sie alle Teile, auch die Tropfschale, wieder ein.
- Schliessen Sie die Gerätetür.

Gerätefront reinigen

Die Oberflächen können sich verfärben oder verändern, wenn Verschmutzungen länger einwirken.

Entfernen Sie Verschmutzungen an der Gerätefront sofort.

Achten Sie darauf, dass kein Wasser hinter das Display gelangt.

Reinigen Sie die Gerätefront nach der manuellen Entkalkung. Entfernen Sie Spritzer der Entkalkungslösung möglichst sofort.

Tipp: Öffnen Sie die Gerätetür, bevor Sie die Bedienblende reinigen. So vermeiden Sie Fehlbedienungen.

- Reinigen Sie die Gerätefront mit einem nebelfeuchtem, sauberen Schwamm- oder Mikrofasertuch.
- Trocknen Sie die Oberflächen abschliessend mit einem weichen Tuch.

Tipp: Sie können die Gerätefront auch mit dem Miele Mikrofasertuch reinigen.

Pflegeprogramme

Folgende Pflegeprogramme gibt es:

- Gerät spülen
- Milchleitung spülen
- Milchleitung reinigen*
- Brüheinheit entfetten*
- Gerät entkalken*

* Wenn Sie keine Reinigungs- und/oder Entkalkungskartusche eingesetzt und die Automatische Reinigung ausgeschaltet haben, führen Sie die Pflegeprogramme eigenständig durch.

Ausserdem müssen die Leitungen des Kaffeevollautomaten je nach Nutzungsverhalten und verwendetem Wasser in

regelmässigen Abständen manuell entkalkt werden, auch wenn die Entkalkungskartusche eingesetzt ist.

Menü Pflege aufrufen

Das Getränkemenü wird angezeigt.

- Berühren Sie die Sensortaste ↵.
- Wählen Sie Pflege.

Nun können Sie das gewünschte Pflegeprogramm starten.

Gerät spülen

Wenn Sie ein Kaffeegetränk zubereitet haben, spült der Kaffeevollautomat beim Ausschalten die Leitungen. Sie können Gerät spülen auch manuell starten.

Milchleitung spülen

Wenn Sie ein Getränk mit Milch zubereitet haben, spült der Kaffeevollautomat automatisch nach einigen Minuten die Milchleitung. Sie können Milchleitung spülen auch manuell starten.

Pflegeprogramm Milchleitung reinigen

Sie können das Pflegeprogramm mit der Miele Reinigungskartusche oder dem Reiniger für die Milchleitungen (Sticks mit Reinigungspulver) durchführen. Das Pflegeprogramm dauert ca. 20 Minuten.

Wenn Sie die automatische Reinigung eingeschaltet und eine betriebsbereite Reinigungskartusche eingesetzt haben, wird Milchleitung reinigen mit der Reinigungskartusche durchgeführt.

Reinigung und Pflege

Milchleitung reinigen mit der Reinigungskartusche

Sie können zusätzlich zur Automatischen Reinigung das Pflegeprogramm starten, um z. B. nach einer intensiven Nutzung die Milchleitungen zu reinigen.

Das Menü Pflege wird angezeigt.

- Berühren Sie Milchleitung reinigen.
- Befolgen Sie die Anweisungen im Display.

Milchleitung mit Reiniger für Milchleitungen (Sticks) reinigen

Wenn die automatische Reinigung ausgeschaltet ist, muss die Milchleitung spätestens nach 15 Tagen gereinigt werden. Im Display erscheinen Meldungen, die Sie an die Reinigung erinnern.

Wir empfehlen den Miele Reiniger für Milchleitungen für eine optimale Reinigung.


Der Pulverreiniger für die Milchleitung wurde speziell für die Miele Kaffeevollautomaten entwickelt und verhindert Folgeschäden.

Sie benötigen 2 Sticks Reiniger für Milchleitungen pro Reinigungsvorgang.

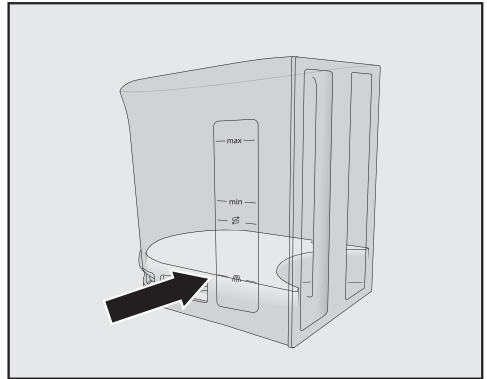
Sie erhalten den Reiniger für Milchleitungen im Miele Webshop, beim Miele Kundendienst oder bei Ihrem Miele Fachhändler.


Im Display erscheint die Meldung Milchleitung reinigen.

- Bestätigen Sie die Meldung mit **OK**.
- Befolgen Sie die Anweisungen im Display.

Wenn im Display Wassertank mit Reinigungsmittel und lauwarmem Wasser bis zur Reinigungsmarke  befüllen und einsetzen Gerätetür schliessen erscheint, gehen Sie wie folgt vor.

- Öffnen Sie **2** Sticks des Reinigers für Milchleitungen und geben Sie den Inhalt in den Wassertank.



- Füllen Sie den Wassertank bis zur Markierung  mit lauwarmem Wasser und rühren Sie die Lösung um.

Beachten Sie das Mischungsverhältnis. Füllen Sie nicht weniger Wasser in den Wassertank. Die Reinigung ist sonst unvollständig.

- Setzen Sie den Wassertank wieder ein.
- Schliessen Sie die Gerätetür.
- Befolgen Sie die Anweisungen im Display.
- Wenn Sie im Display dazu aufgefordert werden, spülen Sie den Wassertank sorgfältig mit klarem Wasser aus. Achten Sie darauf, dass **keine** Reinigungsmittelreste im Wassertank zurückbleiben. Füllen Sie den Wassertank mit sauberem Trinkwasser.

Der Reinigungsvorgang ist beendet, wenn im Display Vorgang beendet erscheint.

Brüheinheit entfetten und Innenraum reinigen

Für aromatische Kaffeegetränke und eine einwandfreie Funktion des Kaffeevollautomaten muss die Brüheinheit regelmässig entfettet werden. Je nach Fettgehalt der verwendeten Kaffeesorte kann die Brüheinheit schneller verstopfen.

Sie können das Pflegeprogramm mit der Miele Reinigungskartusche oder den Reinigungstabletten zum Entfetten der Brüheinheit durchführen. Das Pflegeprogramm dauert ca. 10 Minuten.

Wenn Sie die automatische Reinigung eingeschaltet und eine betriebsbereite Reinigungskartusche eingesetzt haben, wird Brüheinheit entfettet mit der Reinigungskartusche durchgeführt.

Wenn Sie keine Miele Reinigungskartusche eingesetzt haben, erscheint nach 200 Portionen im Display Brüheinheit entfetten.

■ Bestätigen Sie die Meldung mit *OK*.

Diese Meldung wird so lange wiederholt angezeigt, bis die Brüheinheit entfettet wird.

Brüheinheit entfetten

Das Menü *Pflege* wird angezeigt.

■ Berühren Sie *Brüheinheit entfetten*.

Das Pflegeprogramm wird gestartet.

■ Befolgen Sie die Anweisungen im Display.

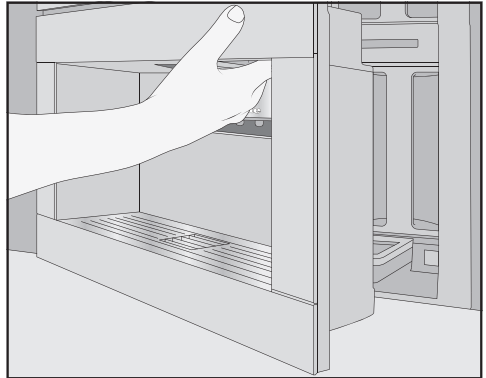
Im Display erscheint *Wassertank und Brüheinheit entfernen*. Brüheinheit händisch abspülen. Innenraum reinigen.

Brüheinheit und Innenraum reinigen

Die beweglichen Teile der Brüheinheit sind gefettet. Reinigungsmittel beschädigen die Brüheinheit.

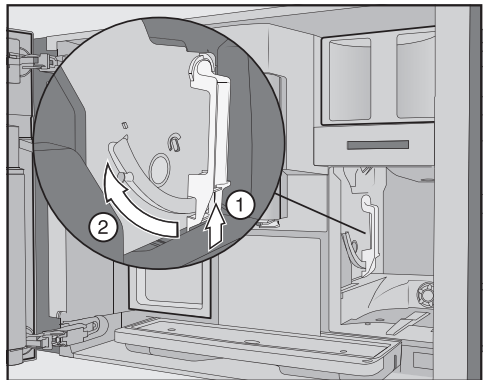
Reinigen Sie die Brüheinheit ausschliesslich von Hand mit warmem Wasser **ohne Reinigungsmittel**.

Für guten Kaffeegeschmack und um Keimbildung vorzubeugen, entnehmen und reinigen Sie die Brüheinheit einmal wöchentlich unter fließendem Wasser.



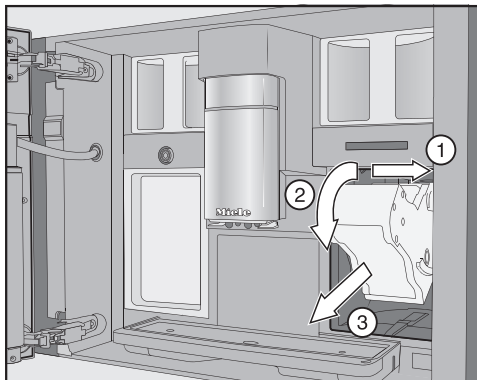
■ Öffnen Sie die Gerätetür.

■ Entnehmen Sie den Wassertank.



■ Drücken Sie auf die Taste unten am Griff der Brüheinheit ①, und drehen Sie dabei den Griff nach vorn ②.

Reinigung und Pflege

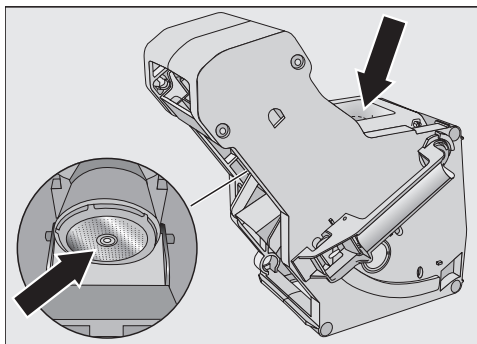


- Ziehen Sie die Brühseinheit erst zur Seite ① und dann nach vorn heraus ②. Kippen Sie dabei die Brühseinheit nach vorn ③.

Wenn sich die Brühseinheit nicht oder nur schwer herausziehen lässt, befindet sie sich nicht in der Grundstellung (siehe Kapitel "Was tun, wenn ...").

Wenn Sie die Brühseinheit herausgezogen haben, verändern Sie **nicht** die Position des Griffs an der Brühseinheit. Gegebenenfalls lässt sich die Brühseinheit nicht mehr einsetzen.

- Reinigen Sie die Brühseinheit **von Hand unter fließendem warmem Wasser** ohne Reinigungsmittel.

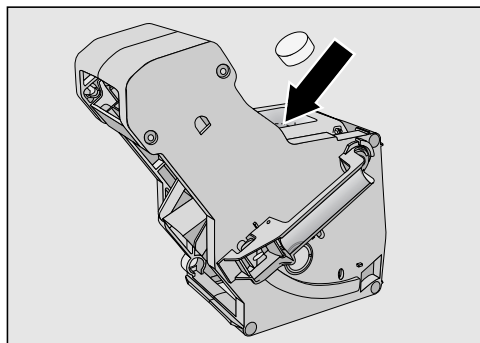


- Reiben Sie die Kaffeereste von den Sieben ab. Ein Sieb befindet sich im Trichter, das zweite links neben dem Trichter.

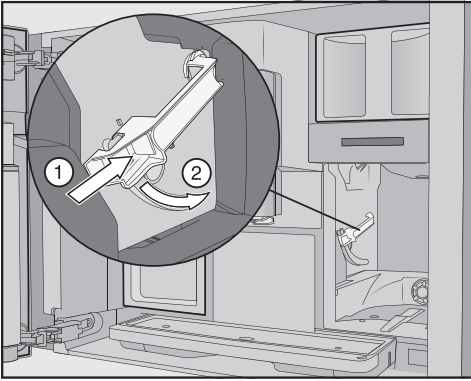
Beim Entnehmen der Brühseinheit fällt Kaffeepulver auf die Abtropfschale.

- Entnehmen Sie die Abtropfschale und reinigen Sie den Deckel.
- Reinigen Sie den Innenraum des Kaffeevollautomaten (siehe auch Kapitel "Reinigung und Pflege", Abschnitt "Brühseinheit entnehmen und von Hand reinigen"). Entfernen Sie trockene Kaffeepulverreste mit einem Staubsauger.

Reinigungstabelle in Brühseinheit geben



- Geben Sie die Reinigungstabelle oben in die Brühseinheit (Pfeil).
- Schieben Sie die Brühseinheit mit der Reinigungstabelle in den Kaffeevollautomaten.



- Drücken Sie auf die Taste unten am Griff der Brüheinheit ① und drehen Sie dabei den Griff nach hinten ②.
- Schieben Sie den Wassertank und die Abtropfschale mit dem Satzbehälter in den Kaffeefullautomaten.
- Schliessen Sie die Gerätetür.
- Befolgen Sie die weiteren Anweisungen im Display.

Der Reinigungsvorgang ist beendet, wenn das Getränkemenü erscheint.

Gerät entkalken

Beschädigungsgefahr durch Spritzer der Entkalkungslösung.

Empfindliche Oberflächen und/oder Naturfussböden können beschädigt werden.

Entfernen Sie eventuelle Spritzer beim Entkalken sofort.

Der Kaffeefullautomat verkalkt durch den Gebrauch. Wie schnell das Gerät verkalkt, hängt vom Härtegrad des verwendeten Wassers ab. Die Kalkrückstände müssen regelmässig entfernt werden.

Sie werden vom Gerät durch den Entkalkungsvorgang geführt. Im Display erscheinen verschiedene Meldungen, z. B.

werden Sie aufgefordert, die Abtropfschale zu leeren oder den Wassertank zu füllen.

Das Entkalken ist **zwingend** und dauert ca. 35 Minuten.

Auch wenn Sie automatisch entkalken, müssen die Leitungen je nach Nutzungsverhalten in regelmässigen Abständen mit dem Pflegeprogramm Gerät entkalkt werden.

Wenn Sie keine Entkalkungskartusche eingesetzt haben, werden Sie ebenfalls über das Display daran erinnert, den Kaffeefullautomaten zu entkalken.

Im Display erscheint Bezüge bis "Gerät entkalken": 50. Der Kaffeefullautomat zeigt die verbleibende Anzahl der Bezüge bis zum Entkalken bei der Getränkezubereitung an.

- Bestätigen Sie die Meldung mit **OK**.

Wenn die Anzahl der verbleibenden Bezüge gleich 0 ist, wird der Kaffeefullautomat blockiert.

Sie können den Kaffeefullautomaten ausschalten, wenn Sie das Gerät zu diesem Zeitpunkt nicht entkalken möchten. Getränke können Sie erst wieder nach dem Entkalken zubereiten.

Entkalken nach Aufforderung im Display

Im Display erscheint die Meldung Gerät entkalken.

- Bestätigen Sie die Meldung mit **OK**.

Der Vorgang wird gestartet.

- Befolgen Sie die Anweisungen im Display.

Reinigung und Pflege

Wenn im Display Wassertank mit zwei Entkalkungstabletten und lauwarmem Wasser bis zur Entkalkungsmarke S befüllen und einsetzen erscheint, gehen Sie wie folgt vor.

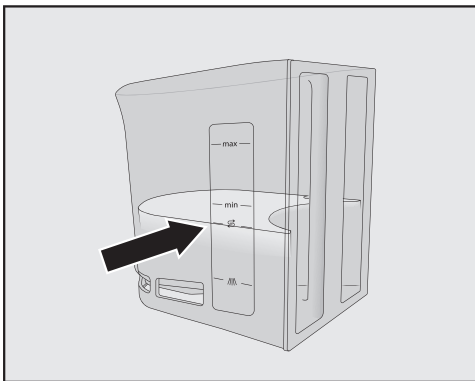
Wir empfehlen für eine optimale Entkalkung, die Miele Entkalkungstabletten zu verwenden.

Die Entkalkungstabletten wurden speziell für die Miele Kaffeevollautomaten entwickelt.

Andere Entkalkungsmittel, die ausser Zitronensäure auch andere Säuren enthalten und/oder die nicht frei von anderen unerwünschten Inhaltsstoffen sind, wie z. B. Chloriden, können das Produkt beschädigen. Ausserdem kann bei nicht eingehaltener Konzentration der Entkalkungslösung die geforderte Wirkung nicht gewährleistet sein.

Sie erhalten die Entkalkungstabletten im Miele Webshop, beim Miele Kundendienst oder bei Ihrem Miele Fachhändler.

Sie benötigen für den Entkalkungsvorgang **2** Entkalkungstabletten.



■ Füllen Sie den Wassertank bis zur Markierung S mit lauwarmem Wasser.

■ Geben Sie **2** Entkalkungstabletten in den Wassertank.

Beachten Sie das Mischungsverhältnis für das Entkalkungsmittel. Es ist wichtig, dass Sie nicht weniger oder mehr Wasser in den Wassertank füllen. Der Entkalkungsvorgang wird sonst vorzeitig abgebrochen.

Entkalkung durchführen

■ Setzen Sie den Wassertank wieder ein.

■ Befolgen Sie die weiteren Anweisungen im Display.

Wenn im Display Wassertank ausspülen und füllen erscheint:

■ Spülen Sie den Wassertank sorgfältig mit klarem Wasser aus. Achten Sie darauf, dass **keine** Entkalkungsmittelreste im Wassertank zurückbleiben. Füllen Sie den Wassertank mit Trinkwasser.

Der Entkalkungsvorgang ist beendet, wenn das Getränkemenü erscheint.

Automatische Reinigung und Entkalkung

Beschädigungsgefahr durch Spritzer der Reinigungs- und Entkalkungslösungen.

Empfindliche Oberflächen und/oder Naturfussböden können beschädigt werden.

Sie können das Pflegegefäß vor dem Ausschalten unter den Zentralauslauf stellen, so dass die Reinigungs- und Entkalkungslösungen aufgefangen werden.

Entfernen Sie Spritzer der Reinigungs- und Entkalkungslösungen.

Achten Sie beim Umgang mit einer bereits mit Wasser gefüllten Entkalkungskartusche darauf, dass keine Entkalkungslösung auf empfindliche Oberflächen gelangt.

Der Kaffeevollautomat verfügt über automatische Pflegeprogramme zum Reinigen der Milchleitung und der Brüheinheit sowie zum Entkalken des Geräts. Dafür werden die Miele Reinigungskartusche und die Miele Entkalkungskartusche in den Kaffeevollautomaten eingesetzt. Die automatische Reinigung wird immer vor der automatischen Entkalkung ausgeführt, wenn beide Reinigungsprogramme an einem Tag fällig sind (Gesamtzeit: ca. 35 Minuten).

Sie bestimmen den Startzeitpunkt der täglichen Reinigung und Entkalkung über den PflegeTimer.

Der Kaffeevollautomat bestimmt anhand des Nutzungsverhaltens, ob und an welchem Tag die automatische Entkalkung durchgeführt wird.

Bei der automatischen Reinigung werden die Milchleitung gereinigt und/oder die Brüheinheit entfettet. Auch für die automatische Reinigung bestimmt der Kaffeevollautomat anhand der Anzahl

und der Art der Zubereitungen die Konzentration der Reinigungslösung und Art des Reinigungsprogramms.

Wenn Sie keine Getränke zubereiten, werden die automatischen Pflegeprogramme nicht gestartet.

Für die automatischen Reinigungsprogramme wird Wasser mit dem Pflegemittel zu einer Lösung vermischt und diese durch die Leitungen des Kaffeevollautomaten gepumpt. Nach einer definierten Einwirkzeit wird die Lösung vollständig aus den Leitungen gespült und Sie können dann wie gewohnt Getränke zubereiten.

Sie hören während der automatischen Reinigung und Entkalkung in kurzen Abständen Geräusche, z. B. Spülgeräusche, obwohl das Gerät ausgeschaltet ist.

Was müssen Sie vor und während der automatischen Pflegeprogramme beachten?

Der Kaffeevollautomat muss betriebsbereit sein und die folgenden Bedingungen müssen erfüllt sein:

- Betriebsbereite Reinigungs- und Entkalkungskartuschen sind eingesetzt.
- Die automatische Reinigung ist eingeschaltet.
- Während der automatischen Pflegeprogramme darf der Kaffeevollautomat **nicht** vom Elektronetz getrennt werden.
- Die Abtropfschale, die Brüheinheit und der Zentralauslauf sind eingesetzt.
- Bei Tankbetrieb: Der Wassertank ist bis mindestens zur Markierung S mit Wasser gefüllt und eingesetzt.

Automatische Reinigung und Entkalkung

- Befolgen Sie die Meldungen, die vor dem Ausschalten erscheinen, z. B. Abtropfschale und Satzbehälter leeren und einsetzen.
- Die Gerätetür ist zum Startzeitpunkt geschlossen.
- Der Kaffeevollautomat ist ausgeschaltet.

Automatische Reinigung

Wenn Sie ein milchhaltiges Getränk zubereitet haben, wird die Milchleitung spätestens 4 Tage danach gereinigt.

Wenn Sie ein Kaffeegetränk zubereitet haben, wird die Brüheinheit spätestens 15 Tage danach entfettet.

Die automatische Reinigung dauert ca. 25 Minuten.

Automatische Reinigung ein- und ausschalten

In der Regel schalten Sie die Automatische Reinigung bei der Erstinbetriebnahme ein.

Dennoch können Sie jederzeit die Automatische Reinigung ein- oder ausschalten.

Das Getränkemenü wird angezeigt.

- Berühren Sie die Sensortaste ↩.
- Wählen Sie Einstellungen und danach Automatische Reinigung.
- Wählen Sie die gewünschte Einstellung und bestätigen Sie mit **OK**.

Wenn die automatische Reinigung eingeschaltet wird und bereits Kaffeegetränke und/oder Milch zubereitet wurden, muss der Kaffeevollautomat einmal manuell gereinigt werden. Damit werden die Milchreste und Kaffeeöl entfernt und der Zähler zurückgesetzt.

Die Miele Reinigungskartusche

Verwenden Sie für die Automatische Reinigung ausschliesslich die Miele Reinigungskartusche. Sie wurde speziell für diesen Kaffeevollautomaten entwickelt.

Nachdem die Miele Reinigungskartusche das erste Mal in den Kaffeevollautomaten eingesetzt wird, ist sie ca. 1 Jahr haltbar (Haltbarkeit nach Anbruch).

Entscheidend für die einjährige Haltbarkeit ist das Datum, an dem die Reinigungskartusche eingesetzt wurde.

Füllen Sie keine Flüssigkeiten oder anderen Stoffe in die Reinigungskartusche.

Die Miele Reinigungskartusche enthält einen Reiniger, der Milchreste und Kaffeeöl effektiv entfernt.

Die Reinigungskartusche ist je nach Nutzung des Kaffeevollautomaten für bis zu 3 Monate Reinigung ausreichend. Wenn Sie häufiger manuell reinigen oder sehr viele Getränke zubereiten, verkürzt sich entsprechend der Zeitraum.

Den Füllstand der Kartusche können Sie sich als Segment-Balken unter Einstellungen | Info | Füllstände anzeigen lassen. Mit sinkendem Füllstand der Kartusche werden in regelmässigen Abständen diverse Meldungen angezeigt, die Sie erinnern, eine neue Entkalkungskartusche bereitzuhalten.

Die erste Meldung erscheint, wenn die Kartusche noch zu ca. 25 % gefüllt ist.

Sie erhalten die Reinigungskartusche beim Miele Webshop, beim Miele Kundendienst oder bei Ihrem Miele Fachhändler.

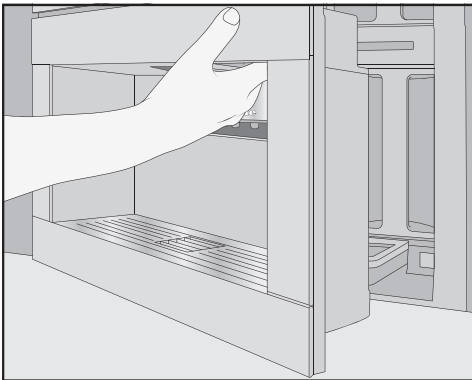
Automatische Reinigung und Entkalkung

Wenn **keine**, eine **leere** oder eine **abgelaufene** Reinigungskartusche eingesetzt ist, müssen die Milchleitung und die Brüheinheit manuell gereinigt werden. Dafür benötigen Sie die entsprechenden Reinigungsmittel (siehe Kapitel "Reinigung und Pflege", Abschnitte "Milchleitung reinigen" und "Brüheinheit entfetten").

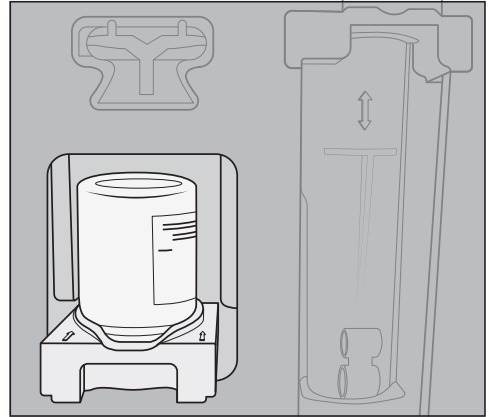
Die Reinigungskartusche kann bei längerer Abwesenheit und beim Transport des Kaffeevollautomaten eingesetzt bleiben.

Reinigungskartusche tauschen

Eine neue Reinigungskartusche erhalten Sie im Miele Webshop, beim Miele Kundendienst oder bei Ihrem Miele Fachhändler.



- Öffnen Sie die Gerätetür.
- Entnehmen Sie das Pflegegefäß.

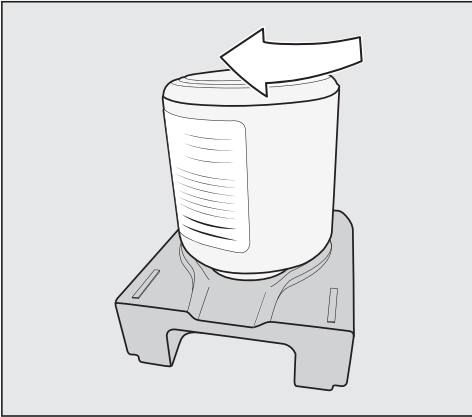


- Ziehen Sie die Aufnahme mit der Kartusche nach vorn und entnehmen Sie beides.
- Drehen Sie die Reinigungskartusche aus der Aufnahme.
- Entsorgen Sie die gebrauchte Kartusche im Hauskehricht.

Gelegentlich können Reinigerückstände auf der Aufnahme als weiße Ablagerung eintrocknen. Diese Reinigerückstände beeinträchtigen die Funktion der automatischen Reinigung nicht. Sie können bei Bedarf die Rückstände mit einem feuchten Tuch entfernen oder die Aufnahme im Geschirrspüler reinigen.

- Nehmen Sie die neue Kartusche aus der Verpackung.
- Drehen Sie den Schraubdeckel ab. Den Deckel benötigen Sie nicht mehr.

Automatische Reinigung und Entkalkung



- Schrauben Sie die neue Kartusche kopfüber in die Aufnahme.
- Schieben Sie die Aufnahme mit der Kartusche in den Kaffeevollautomaten, bis die Aufnahme hörbar einrastet.
- Setzen Sie das Pflegegefäß wieder ein.
- Schliessen Sie die Gerätetür.

Automatische Entkalkung

Die automatische Entkalkung dauert ca. 12 Minuten.

Um die Lebensdauer der Bauteile zu erhalten und ein gleichbleibend kalkarmes Milieu für die Getränkezubereitung abzusichern, müssen die Leitungen des Kaffeevollautomaten von Zeit zu Zeit manuell entkalkt werden. Die Intervalle werden von Ihrem Nutzungsverhalten und von der Wasserhärte des verwendeten Wassers bestimmt. Wenn Sie z. B. viele Kaffeespezialitäten mit Milch zubereiten, müssen Sie den Kaffeevollautomaten häufiger mit den Entkalkungstabletten entkalken.

Die Miele Entkalkungskartusche

Verwenden Sie für die automatische Entkalkung ausschliesslich die Miele Entkalkungskartusche.

Nachdem die Miele Entkalkungskartusche das erste Mal in den Kaffeevollautomaten eingesetzt und mit Wasser gefüllt wird, ist sie ca. 1 Jahr haltbar (Haltbarkeit nach Anbruch). Entscheidend für die einjährige Haltbarkeit ist das Datum, an dem die Entkalkungskartusche eingesetzt und mit Wasser gefüllt wurde.

Setzen Sie keine Entkalkungskartusche ein, die bereits in einem anderen Miele Kaffeevollautomaten verwendet wurde. Ihr Kaffeevollautomat hat keine Füllstandsinformation zu dieser Kartusche. Die Entkalkungswirkung kann unzureichend sein und Ihren Kaffeevollautomaten beschädigen.

Füllen Sie keine Flüssigkeiten oder anderen Stoffe in die Entkalkungskartusche.

Das Entkalkungsmittel ist als Tabletten in der Entkalkungskartusche enthalten. Wenn die Kartusche in den Kaffeevollautomaten eingesetzt ist, wird sie mit Wasser gefüllt. Die Tabletten lösen sich nach und nach auf.

Die Entkalkungskartusche ist je nach Nutzung des Kaffeevollautomaten für 7 bis 12 Monate Entkalkung ausreichend.

Den Füllstand der Kartusche können Sie sich als Segment-Balken unter Einstellungen | Info | Füllstände anzeigen lassen. Mit sinkendem Füllstand der Kartusche werden in regelmässigen Abständen di-

Automatische Reinigung und Entkalkung

verse Meldungen angezeigt, die Sie erinnern, eine neue Entkalkungskartusche bereitzuhalten.

Sie erhalten die Miele Entkalkungskartusche im Miele Webshop, beim Miele Kundendienst oder bei Ihrem Miele Fachhändler.

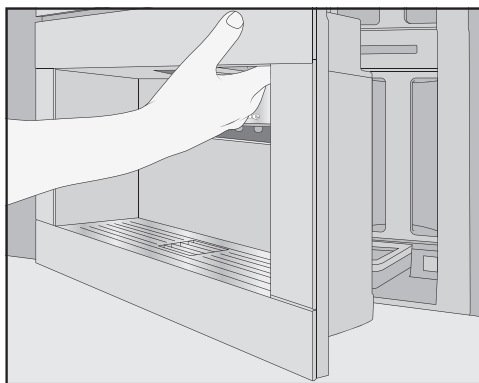
Wenn **keine**, eine **leere** oder eine **abgelaufene** Entkalkungskartusche eingesetzt ist, muss der Kaffeevollautomat mit dem Pflegeprogramm **Gerät entkalken** entkalkt werden. Dafür benötigen Sie das entsprechende Entkalkungsmittel (siehe Kapitel "Reinigung und Pflege", Abschnitt "Gerät entkalken").

Die Entkalkungskartusche kann bei längerer Abwesenheit eingesetzt bleiben. Wenn Sie den Kaffeevollautomaten transportieren, entnehmen Sie die Kartusche vor dem Transport. Beachten Sie dabei:

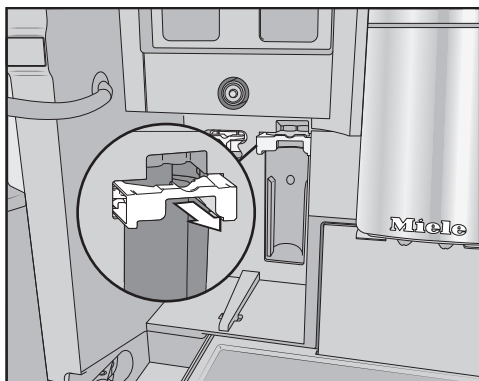
- Die Entkalkungskartusche darf maximal 3 Wochen ausserhalb des Kaffeevollautomaten gelagert werden.
- Transportieren Sie die geflutete Entkalkungskartusche aufrecht und behutsam. Vermeiden Sie Erschütterungen. Schütteln oder auf den Kopf drehen reduziert die Lebensdauer oder beschädigt die Kartusche.
- Bewahren Sie die Kartusche stehend, dunkel und bei Raumtemperatur (16 – 38 °C) auf.

Entkalkungskartusche tauschen

Entkalkungskartusche entnehmen

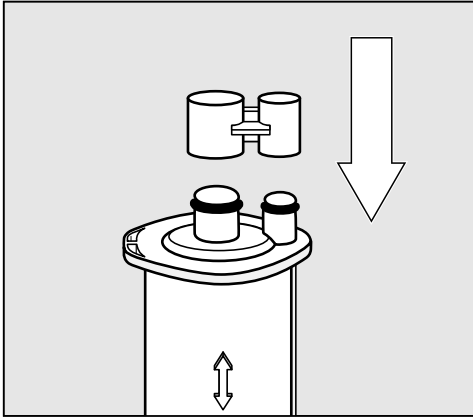


- Öffnen Sie die Gerätetür.
- Entnehmen Sie das Pflegegefäß.



- Ziehen Sie den Halter der Kartusche nach vorn.
- Entnehmen Sie die Kartusche.

Automatische Reinigung und Entkalkung



Tipp: Sie können die Entkalkungskartusche mit der Kappe verschliessen, die sich am Kartuschenzylinder befindet. Die Kappe lässt sich leicht an der Sollbruchstelle lösen.

- Entsorgen Sie die Kartusche im Kehricht.

Entkalkungskartusche einsetzen

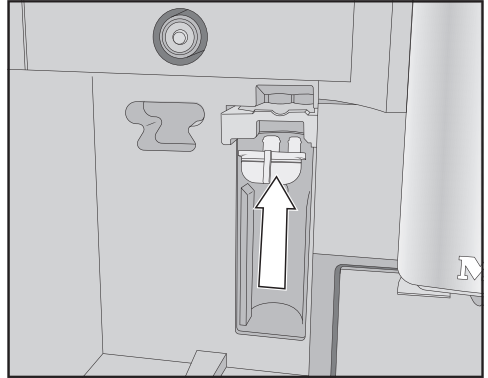
- Setzen Sie die Kartusche ein und schieben Sie die Kartusche bis zum Anschlag nach oben.
- Schieben Sie den Halter der Kartusche zurück und setzen Sie das Pflegegefäß ein.
- Schliessen Sie die Gerätetür.
- Befolgen Sie die Anweisungen im Display.

Wenn Sie den Kaffeevollautomaten das nächste Mal ausschalten, wird beim Spülen auch die neue Entkalkungskartusche mit Wasser gefüllt. Sie hören, wie in kurzen Abständen Wasser in die Kartusche gespült wird.

Warten Sie in jedem Fall, bis sich der Kaffeevollautomat ausschaltet. Erzwingen Sie das Ausschalten keinesfalls.

Keine Entkalkungskartusche verwenden

Wenn Sie keine Entkalkungskartusche einsetzen möchten, verschliessen Sie das System mit dem Adapter.



- Setzen Sie den Adapter anstelle der Kartusche ein.

PflegeTimer

Sie können die Startzeit für die automatischen Pflegeprogramme im PflegeTimer beliebig wählen.

Beachten Sie, dass die automatischen Pflegeprogramme maximal ca. 35 Minuten benötigen.

Sie können verschiedene Startzeiten für das Wochenende und die Woche von Montag bis Freitag einstellen.

PflegeTimer einstellen

Das Getränkemenü wird angezeigt.

- Berühren Sie die Sensortaste \leftarrow .
- Wählen Sie Pflege.
- Wählen Sie PflegeTimer.
- Ändern Sie die Einstellungen wie gewünscht.
- Bestätigen Sie mit OK.

Automatische Reinigung und Entkalkung

Die Startzeit wird gespeichert. Die automatischen Pflegeprogramme starten ab sofort zum gewünschten Zeitpunkt.

Automatische Reinigung und Entkalkung abbrechen

Sie können die automatischen Reinigungsprogramme während der Einwirkzeit abbrechen.

Wenn die automatische Reinigung **fünfmal** aufeinanderfolgend nicht durchgeführt wird, ist die Zubereitung von Getränken gesperrt. Erst nachdem Sie die Brüheinheit entfettet und/oder die Milchleitung gereinigt haben, können Sie wieder Getränke zubereiten.

- Berühren Sie die Taste Ein/Aus ①.

Im Display wird die Restzeit in Stunden angezeigt.

- Berühren Sie Abbrechen.

Die Reinigungs- oder Entkalkungslösung wird aus den Leitungen gespült. Das Ausspülen kann bis zu 5 Minuten dauern. Nun können Sie Getränke zubereiten.

Was tun, wenn ...

Sie können die meisten Störungen und Fehler, zu denen es im täglichen Betrieb kommen kann, selbst beheben. In vielen Fällen können Sie Zeit und Kosten sparen, da Sie nicht den Kundendienst rufen müssen.

Unter www.miele.com/service erhalten Sie Informationen zur selbstständigen Behebung von Störungen.

Die nachfolgenden Tabellen sollen Ihnen dabei helfen, die Ursachen einer Störung oder eines Fehlers zu finden und zu beseitigen.

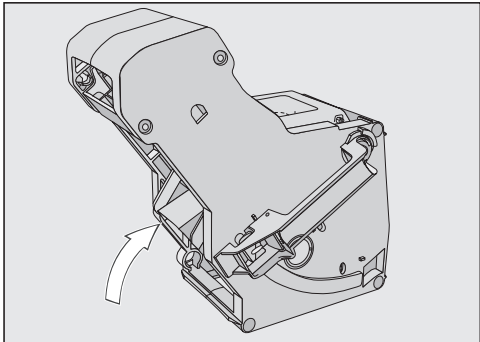
Meldungen im Display

Fehlermeldungen müssen mit *OK* bestätigt werden. Das bedeutet, auch wenn die Störung behoben ist, kann die Meldung wiederholt im Display erscheinen.

Befolgen Sie die Aufforderungen im Display, um die "Störung" zu beheben.

Wenn die Fehlermeldung danach erneut im Display erscheint, rufen Sie den Kundendienst.

Problem	Ursache und Behebung
F1, F2, F80, F82 F353, F354	Eine interne Störung liegt vor. ■ Schalten Sie den Kaffeevollautomaten aus. Warten Sie ca. 1 Stunde, bevor Sie das Gerät wieder einschalten.
F74, F77 F225, F226 F235, F353, F354	Eine interne Störung liegt vor. ■ Schalten Sie den Kaffeevollautomaten aus. Warten Sie ca. 2 Minuten, bevor Sie das Gerät wieder einschalten.



Problem	Ursache und Behebung
<p>F73 oder Brüheinheit kontrollieren</p>	<p>Die Brüheinheit kann nicht in die Grundposition fahren oder die Brüheinheit ist verschmutzt. Das Kaffeepulver kann nicht gepresst werden.</p> <ul style="list-style-type: none">■ Prüfen Sie, ob Sie die Brüheinheit entnehmen können.■ Wenn Sie die Brüheinheit entnehmen können, reinigen Sie diese unter fließendem Wasser.  <ul style="list-style-type: none">■ Schieben Sie den Kaffeeauswurf der Brüheinheit in die Grundposition (siehe Abbildung).■ Setzen Sie den Wassertank ein und schliessen Sie die Gerätetür. Setzen Sie die Brüheinheit nicht ein. Schalten Sie den Kaffeevollautomaten ein. <p>Der Antrieb der Brüheinheit wird initialisiert und fährt in die Grundposition.</p> <ul style="list-style-type: none">■ Wenn die Meldung Brüheinheit einsetzen erscheint, setzen Sie die Brüheinheit wieder in den Kaffeevollautomaten.■ Wenn Sie die Brüheinheit nicht entnehmen können, schalten Sie den Kaffeevollautomaten aus. Warten Sie ca. 2 Minuten, bevor Sie das Gerät wieder einschalten.

Was tun, wenn ...

Problem	Ursache und Behebung
<p>Ein manuelles Pflegeprogramm wird vorzeitig abgebrochen und im Display erscheint <small>Wassertank bis zur Verrastung einschieben.</small></p>	<p>Der Wassertank wurde nicht korrekt gefüllt und eingesetzt.</p> <ul style="list-style-type: none"> ■ Prüfen Sie, ob Sie die richtige Markierung gewählt haben. <p>Die Symbole auf dem Wassertank markieren die erforderliche Wassermenge für die Pflegeprogramme Gerät entkalken: ☞ und Milchleitung reinigen: ☞ .</p> <ul style="list-style-type: none"> ■ Füllen Sie den Wassertank bis zur Markierung und starten Sie den Vorgang erneut.
<p>Wasserzulauf prüfen und Wassertank leeren</p>	<p>Der Frischwasserzulauf funktioniert nicht.</p> <ul style="list-style-type: none"> ■ Prüfen Sie, ob der Zulaufschlauch geknickt ist oder der Absperrhahn nicht richtig geöffnet ist. ■ Entnehmen und leeren Sie den Wassertank. ■ Setzen Sie den leeren Wassertank in den Kaffeevollautomaten ein. <p>Die Meldung Bitte warten. Wassertank wird gefüllt erscheint. Der Wassertank wird gefüllt.</p> <p>Wenn Sie den Frischwasseranschluss ausschalten möchten, füllen Sie den Wassertank und setzen den Wassertank ein. Nun können Sie im Menü Einstellungen: Frischwasser Aus wählen.</p>
<p>F233</p>	<p>Der Tassenrandsensor ist nicht oder nicht korrekt eingesetzt.</p> <p>Während der Zentralauslauf nach oben fährt und der Tassenrandsensor angestossen wird z. B. mit der Tasse, verliert der Tassenrandsensor seine Referenzposition.</p> <ul style="list-style-type: none"> ■ Bestätigen Sie die Meldung mit OK. ■ Setzen Sie den Tassenrandsensor neu ein. <p>Bis zum nächsten Einschalten des Kaffeevollautomaten ist die Tassenranderkennung inaktiv und der Zentralauslauf bleibt in der obersten Position stehen. Mit dem nächsten Einschalten wird die Tassenranderkennung neu initialisiert.</p>

Problem	Ursache und Behebung
F 355, F 357– F 362	<p>Das Bohnensystem muss neu initialisiert werden, z. B. möglicherweise haben sich Kaffeebohnen verklemmt.</p> <ul style="list-style-type: none"> ■ Öffnen Sie die Gerätetür und entnehmen Sie beide Bohnenbehälter aus dem Kaffeevollautomaten. ■ Schliessen Sie die Gerätetür. <p>Das Bohnensystem wird initialisiert.</p> <ul style="list-style-type: none"> ■ Befolgen Sie die Anweisungen im Display.
F 307 oder Milchventil entnehmen und reinigen	<p>Eine Störung des Milchventils liegt vor.</p> <ul style="list-style-type: none"> ■ Entnehmen und reinigen Sie das Milchventil (siehe Kapitel "Reinigung und Pflege", Abschnitt "Milchventil entnehmen und reinigen").

Unerwartetes Verhalten des Kaffeevollautomaten

Problem	Ursache und Behebung
Das Display bleibt dunkel, wenn der Kaffeevollautomat mit der Taste Ein/Aus ① eingeschaltet wird.	<p>Die Berührung der Taste Ein/Aus ① war nicht ausreichend.</p> <ul style="list-style-type: none"> ■ Berühren Sie die Mulde der Taste Ein/Aus ① mindestens 3 Sekunden.
	<p>Der Netzstecker steckt nicht richtig in der Steckdose.</p> <ul style="list-style-type: none"> ■ Stecken Sie den Netzstecker in die Steckdose.
	<p>Die Sicherung(en) der Elektroinstallation wurde(n) ausgelöst, weil der Kaffeevollautomat, die Hausspannung oder ein anderes Gerät defekt sind.</p> <ul style="list-style-type: none"> ■ Ziehen Sie den Netzstecker des Kaffeevollautomaten aus der Steckdose. ■ Rufen Sie eine Elektrofachkraft oder den Kundendienst.
Nach Einschalten des Kaffeevollautomaten bleibt die Beleuchtung aus.	<p>Die Beleuchtung wurde ausgeschaltet.</p> <ul style="list-style-type: none"> ■ Schalten Sie die Beleuchtung ein (siehe Kapitel "Einstellungen", Abschnitt "Beleuchtung").
	<p>Die Beleuchtung ist defekt.</p> <ul style="list-style-type: none"> ■ Rufen Sie den Kundendienst.
Die Tageszeit wird angezeigt, aber die Sensortaste  und der Annäherungssensor reagieren nicht.	<p>Das ist keine Störung. Die Funktion QuickTouch ist ausgeschaltet. Wählen Sie die Einstellung Display QuickTouch Ein, damit die Sensortaste  und der Annäherungssensor auch bei ausgeschaltetem Kaffeevollautomaten reagieren.</p>

Was tun, wenn ...

Problem	Ursache und Behebung
Der Kaffeevollautomat reagiert nicht auf die Bedienung im Display.	<p>Eine Störung liegt vor.</p> <ul style="list-style-type: none"> ■ Berühren Sie Taste Ein/Aus , bis sich das Display ausschaltet und das Gerät neu gestartet wird.
Der Kaffeevollautomat schaltet sich plötzlich aus.	<p>Die werkseitig voreingestellte Ausschaltzeit (20 Minuten) oder die von Ihnen programmierte Ausschaltzeit ist abgelaufen.</p> <ul style="list-style-type: none"> ■ Stellen Sie gegebenenfalls die Ausschaltzeit neu ein (siehe Kapitel "Einstellungen", Abschnitt "Timer").
	<p>Der Netzstecker steckt nicht richtig in der Steckdose.</p> <ul style="list-style-type: none"> ■ Stecken Sie den Netzstecker in die Steckdose.
Die Sensortasten reagieren nicht. Der Kaffeevollautomat lässt sich nicht mehr bedienen.	<p>Eine interne Störung liegt vor.</p> <ul style="list-style-type: none"> ■ Unterbrechen Sie die Stromzufuhr, indem Sie den Netzstecker des Kaffeevollautomaten aus der Steckdose ziehen oder die Sicherung(en) der Elektroinstallation ausschalten.
Obwohl keine Getränke zubereitet werden oder der Kaffeevollautomat ausgeschaltet ist, ist ein Gebläse zu hören.	<p>Das ist keine Störung. Der Lüfter im Gerät läuft nach der Getränkezubereitung oder auch nach dem Ausschalten weiter, bis der Innenraum ausreichend entfeuchtet ist.</p>
Die Brüheinheit des Kaffeevollautomaten lässt sich nicht entnehmen.	<p>Die Brüheinheit befindet sich nicht in der Grundposition.</p> <ul style="list-style-type: none"> ■ Drehen Sie gegebenenfalls den Griff der Brüheinheit zurück in die Ausgangsposition. Schliessen Sie die Gerätetür. ■ Schalten Sie den Kaffeevollautomaten aus. ■ Warten Sie ca. 1 Minute, bevor Sie den Kaffeevollautomaten wieder einschalten. <p>Der Antrieb der Brüheinheit wird initialisiert und fährt in die Grundposition.</p> <ul style="list-style-type: none"> ■ Wiederholen Sie gegebenenfalls die Schritte noch einmal.

Problem	Ursache und Behebung
<p>Die Zubereitung von Kaffegetränken wird wiederholt abgebrochen und die Meldung <small>Bohnenbehälter füllen</small> erscheint.</p>	<p>Dies ist keine Störung. Die Brüheinheit sensiert das Kaffeepulver nicht. Bestimmte Kaffeesorten ergeben beim Mahlen ein geringes Volumen an Kaffeepulver. Meist sind dann der Mahlgrad – fein und die Mahlmenge – minimal eingestellt.</p> <ul style="list-style-type: none"> ■ Bestätigen Sie die Meldung mit <i>OK</i>. <p>Wenn die Meldung bei der Zubereitung aller Kaffeespezialitäten erscheint:</p> <ul style="list-style-type: none"> ■ Stellen Sie den Mahlgrad etwas gröber ein (siehe “Mahlgrad”). ■ Wählen Sie eine höhere Mahlmenge. <p>Berücksichtigen Sie auch eventuell geänderte Getränke in “Profile”.</p> <hr/> <p>Wenn die Meldung nur bei der Zubereitung von ausgewählten Kaffeespezialitäten erscheint:</p> <ul style="list-style-type: none"> ■ Prüfen Sie die Einstellungen zur Mahlmenge für diese Kaffeespezialität (siehe “Mahlmenge”). Wählen Sie eine höhere Mahlmenge. ■ Gegebenenfalls stellen Sie auch den Mahlgrad etwas gröber ein.
<p>Obwohl ein Gefäss unter dem Zentralauslauf steht, wird die Getränke-zubereitung vorzeitig abgebrochen.</p>	<p>Das ist kein Fehler. Wenn das Gefäss eine sehr weite Öffnung hat z. B. eine sehr grosse Tasse, so dass der Tassenrandsensor nicht den Gefässrand berührt, wird das Getränk abgebrochen. Verwenden Sie ein anderes Gefäss oder positionieren Sie das Gefäss so, dass der Gefässrand sensiert werden kann.</p>

Was tun, wenn ...

Problem	Ursache und Behebung
<p>Der Kaffeefullautomat schaltet sich nicht ein, obwohl die Timereinstellung Ein um aktiviert ist.</p>	<p>Die Inbetriebnahmesperre ist aktiviert. ■ Deaktivieren Sie die Inbetriebnahmesperre.</p> <hr/> <p>Es wurde nicht der heutige Wochentag ausgewählt. ■ Überprüfen Sie die Timereinstellungen und ändern Sie diese gegebenenfalls.</p> <hr/> <p>Der Kaffeefullautomat wurde nach dem automatischen Einschalten dreimal nacheinander nicht bedient (Urlaubsmodus). ■ Schalten Sie das Gerät ein und bereiten Sie ein Getränk zu.</p> <hr/> <p>Während die Automatische Entkalkung durchgeführt wird, schaltet sich der Kaffeefullautomat nicht mit dem Timer Ein um ein. Das ist kein Fehler. Wählen Sie eine andere Timereinstellung.</p>
<p>Sie bereiten Heisswasser oder Tee zu und statt Wasser wird Dampf ausgegeben.</p>	<p>Vermutlich ist die Höhenlage falsch eingestellt. ■ Verändern Sie die Einstellungen der Höhenlage (Einstellungen Höhenlage). ■ Gegebenenfalls können Sie auch die Temperatureinstellungen der Getränke (Getränkeparameter) verändern.</p>
<p>Das Display ist schlecht oder nicht lesbar.</p>	<p>Die Display-Helligkeit ist zu niedrig eingestellt. ■ Verändern Sie diese Einstellung (siehe "Einstellungen").</p>
<p>Das Display ist beleuchtet, aber der Kaffeefullautomat heizt nicht und bereitet keine Getränke zu.</p>	<p>Die Messeschaltung zur Präsentation des Kaffeefullautomaten beim Händler oder in Ausstellungsräumen wurde aktiviert. ■ Deaktivieren Sie die Messeschaltung (siehe "Einstellungen").</p>

Störungen bei der Automatischen Reinigung und/oder Entkalkung

Problem	Ursache und Behebung
<p>Nach dem Einschalten erscheint eine Meldung, dass die automatische Reinigung und/oder Entkalkung nicht durchgeführt werden konnten.</p>	<p>Der Kaffeevollautomat war nicht betriebsbereit: Alle entnehmbaren Teile, wie Wassertank, Abtropfschale, Brüheinheit oder Zentralauslauf, müssen eingesetzt sein.</p> <p>Der Wassertank war nicht mindestens bis zur Entkalkungsmarke ☞ mit Trinkwasser gefüllt.</p> <p>Die Gerätetür war nicht geschlossen.</p> <ul style="list-style-type: none"> ■ Bestätigen Sie die Meldung mit <i>OK</i>. ■ Achten Sie darauf, dass der Kaffeevollautomat vor der nächsten automatische Reinigung und/oder Entkalkung betriebsbereit ist. <hr/> <p>Der Kaffeevollautomat war zur Startzeit nicht ausgeschaltet.</p> <p>Die automatischen Pflegeprogramme werden nur gestartet, wenn der Kaffeevollautomat ausgeschaltet ist.</p> <ul style="list-style-type: none"> ■ Bestätigen Sie die Meldung mit <i>OK</i>. ■ Verändern Sie gegebenenfalls die Startzeit.
<p>Die Meldung <small>Gerät entkalken</small> erscheint, obwohl eine betriebsbereite Entkalkungskartusche eingesetzt ist. Es können keine Getränke zubereitet werden.</p>	<p>Je nach der Wasserhärte des verwendeten Wassers und Ihrem Nutzungsverhalten müssen Sie gelegentlich den Kaffeevollautomaten mit den Pflegeprogramm entkalken.</p> <p>Sie benötigen dafür ein geeignetes Entkalkungsmittel, z. B. die Miele Entkalkungstabletten.</p> <ul style="list-style-type: none"> ■ Entkalken Sie die Kaffeevollautomaten mit dem Pflegeprogramm (siehe Kapitel "Reinigung und Pflege", Abschnitt "Gerät entkalken").

Was tun, wenn ...

Problem	Ursache und Behebung
<p>Nach dem Einschalten erscheint eine dieser Meldungen: Die automatische Reinigung konnte nicht durchgeführt werden. Automatische Reinigung (Dauer Min.) jetzt durchführen? Andernfalls wird die automatische Reinigung dauerhaft ausgeschaltet.</p> <p>Oder: Die automatische Pflege konnte nicht durchgeführt werden. Automatische Reinigung als Teil der automatischen Pflege (Dauer Min.) jetzt durchführen? Andernfalls wird die automatische Reinigung als Teil der automatischen Pflege dauerhaft ausgeschaltet.</p> <p>Getränke können nicht zubereitet werden.</p>	<p>Die Automatische Reinigung konnte fünfmal nicht durchgeführt werden.</p> <p>Sie möchten, dass der Kaffeevollautomat weiterhin automatisch die Milchleitung reinigt und die Brüheinheit automatisch entfettet wird:</p> <ul style="list-style-type: none">■ Achten Sie darauf, dass der Kaffeevollautomat für die automatische Pflege betriebsbereit ist (siehe Kapitel "Automatische Reinigung und Entkalkung").■ Berühren Sie OK, um die automatische Reinigung zu starten. <p>Wenn Sie Nein wählen und damit die Automatische Reinigung ausschalten, müssen Sie manuell die Milchleitung reinigen und die Brüheinheit entfetten (siehe Kapitel "Reinigung und Pflege"). Dafür benötigen Sie den Reiniger für die Milchleitungen und die Tabletten zum Entfetten der Brüheinheit.</p>

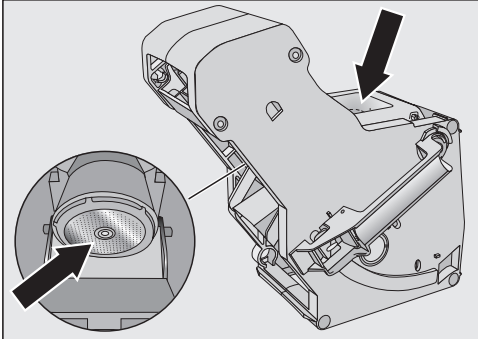
Nicht zufriedenstellendes Ergebnis

Problem	Ursache und Behebung
Das Kaffeegetränk ist nicht heiss genug.	<p>Die Tasse wurde nicht vorgewärmt. Je kleiner und dickwandiger die Tasse, um so wichtiger ist das Vorwärmen.</p> <ul style="list-style-type: none">■ Wärmen Sie die Tasse vor, z. B. mit heissem Wasser.
	<p>Die Brühtemperatur ist zu niedrig eingestellt.</p> <ul style="list-style-type: none">■ Stellen Sie die Brühtemperatur höher ein.
	<p>Die Siebe der Brüheinheit sind verstopft.</p> <ul style="list-style-type: none">■ Entnehmen Sie die Brüheinheit und reinigen diese von Hand.■ Entfetten Sie die Brüheinheit.

Problem	Ursache und Behebung
Beim Mahlen der Kaffeebohnen sind lautere Geräusche als üblich zu hören.	Der Bohnenbehälter wurde während des Mahlens geleert. ■ Füllen Sie den Bohnenbehälter mit frischen Bohnen.
	Zwischen den Kaffeebohnen können sich Fremdkörper befinden, z. B. Kunststoff oder Steine. ■ Schalten Sie den Kaffeefullautomaten sofort aus. Rufen Sie den Kundendienst.
Das Kaffeegetränk fliesst zu langsam in die Tasse.	Die Brüheinheit ist verstopft. ■ Entfetten Sie die Brüheinheit (siehe Kapitel "Reinigung und Pflege", Abschnitt "Brüheinheit entfetten und Innenraum reinigen").
Auf dem Kaffee oder Espresso bildet sich keine Crema.	Die Kaffeebohnen sind nicht mehr frisch. Wenn geröstete Kaffeebohnen zu lange offen gelagert werden, entweicht nach und nach das Kohlendioxid aus den Kaffeebohnen. Deshalb bildet sich bei der Zubereitung keine Crema mehr. Natürlich können Sie die Kaffeebohnen weiterhin verwenden.
Der Kaffee schmeckt dünn. Die Kaffeekuchen (Portion Kaffeesatz) im Satzbehälter sind matschig und krümelig.	Es wird zu wenig Kaffeepulver gebrüht, weil nicht genügend Kaffeebohnen ins Mahlwerk rutschen. Verwenden Sie eine dunkle Röstung? Sehr dunkel geröstete Kaffeebohnen sind oft ölig. Diese Fette können sich an den Wänden der Bohnenbehälter ablagern und den Bohnenfluss behindern. Verwenden Sie eine Kaffeesorte mit sehr grossen Bohnen oder sehr unterschiedlichen Bohnengrössen? Die Bohnen verkannten oder verklemmen sich möglicherweise und bilden sogenannte "Bohnenbrücken". ■ Reinigen Sie die Bohnenbehälter häufiger, wenn Sie sehr dunkle, ölige Kaffeeröstungen verwenden. ■ Ziehen Sie die Bohnenbehälter etwas heraus und rütteln Sie an den Bohnenbehältern, wenn Sie Kaffeesorten mit sehr grossen Bohnen oder sehr unterschiedlichen Bohnengrössen verwenden. ■ Probieren Sie gegebenenfalls andere Kaffeesorten.

Was tun, wenn ...

Problem	Ursache und Behebung
Der Kaffee fließt nicht gleichmässig aus beiden Ausläufen. Bei der Zubereitung von Milch spritzt es gelegentlich.	Kaffeeablagerungen im Zentralauslauf behindern die Getränkeausgabe. ■ Zerlegen Sie den Zentralauslauf und reinigen Sie die Teile – ausgenommen die Edelstahlabdeckung – im Geschirrspüler. Diese Reinigung sollte einmal wöchentlich durchgeführt werden.
Die Konsistenz des Milchschaums ist unbefriedigend.	Die Milchtemperatur ist zu hoch. Nur mit kalter Milch (< 10 °C) können Sie guten Milchschaum zubereiten. ■ Kontrollieren Sie die Milchtemperatur im Milchbehälter. Die Milchleitung ist verstopft und/oder das Milchventil ist verschmutzt. ■ Entnehmen und reinigen Sie das Milchventil.

Problem	Ursache und Behebung
<p>Kaffeegetränke fließen langsam, "tröpfeln" aus dem Zentralauslauf.</p>	<p>Die Brüheinheit ist verstopft, weil der Kaffeefullautomat sehr intensiv genutzt wurde. Und/oder die Brüheinheit wurde nicht regelmässig entnommen und händisch gereinigt.</p> <ul style="list-style-type: none">■ Wenn eine Reinigungskartusche eingesetzt ist, schalten Sie zuerst die Automatische Reinigung aus (Einstellungen Automatische Reinigung).■ Führen Sie das Pflegeprogramm Brüheinheit entfetten mit 1 Reinigungstablette durch (siehe Kapitel "Reinigung und Pflege", Abschnitt "Brüheinheit entfetten und Innenraum reinigen").  <ul style="list-style-type: none">■ Reinigen Sie insbesondere die Siebe der Brüheinheit sorgfältig.■ Schalten Sie gegebenenfalls die Automatische Reinigung ein, bevor Sie eine Getränkezubereitung starten. <p>Anderenfalls müssen die Pflegeprogramme Milchleitung reinigen und Brüheinheit entfetten erneut durchgeführt werden.</p>

Kundendienst und Garantie

Unter www.miele.com/service erhalten Sie Informationen zur selbstständigen Behebung von Störungen und zu Miele Ersatzteilen.

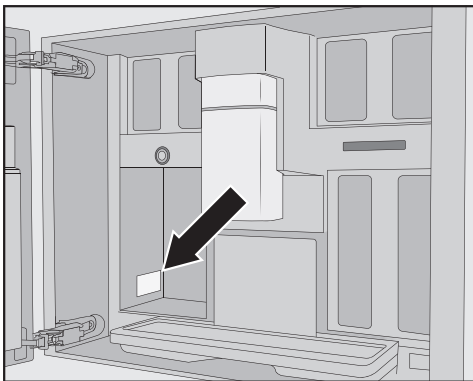
Kontakt bei Störungen

Bei Störungen, die Sie nicht selbst beheben können, benachrichtigen Sie z. B. Ihren Miele Fachhändler oder den Miele Kundendienst.

Den Miele Kundendienst können Sie online unter www.miele.com/service buchen.

Die Kontaktdaten des Miele Kundendienstes finden Sie am Ende dieses Dokuments.

Der Kundendienst benötigt die Modellkennung und die Fabrikationsnummer (Fabr./SN/Nr.). Beide Angaben finden Sie auf dem Typenschild.



Garantie

Die Garantiezeit beträgt 2 Jahre.

Weitere Informationen entnehmen Sie den mitgelieferten Garantiebedingungen.

Diese Produkte und weiteres Zubehör erhalten Sie im Miele Webshop, beim Miele Kundendienst oder bei Ihrem Miele Fachhändler.


- **Allzweck-Microfasertuch**
zum Entfernen von Fingerabdrücken und leichten Verschmutzungen
- **Reiniger für Milchleitungen**
zum Reinigen des Milchsystems
- **Reinigungstabletten**
zum Entfetten der Brüheinheit
- **AutoCleaner**
für die automatische Reinigung der Milchleitung und der Brüheinheit
- **Entkalkungskartusche**
für die automatische Entkalkung
- **Entkalkungstabletten**
für die Manuelle Entkalkung
- **CJ Jug 1,0 l**
Isolierkanne für Kaffee oder Tee (Kannenfunktion)
- **Miele Black Edition One for all**
ganze Kaffeebohnen perfekt geeignet für die Zubereitung von Espresso, Café Crema und Kaffeespezialitäten mit Milch
- **Miele Black Edition Espresso**
ganze Kaffeebohnen – perfekt geeignet für Espressozubereitungen
- **Miele Black Edition Café Crema**
ganze Kaffeebohnen – perfekt geeignet für Kaffeezubereitungen
- **Miele Black Edition Decaf**
ganze Kaffeebohnen – perfekt geeignet für die Zubereitung von entkoffeinierten Kaffeespezialitäten
- **Miele Tee – Grün LivelyGreen**
Grüner Tee

- **Miele Tee – Früchte BestBerry**
Früchtetee
- **Miele Tee – Schwarz PerfectMorning**
Schwarzer Tee

Der Lieferumfang kann je nach Land und Modell abweichen. Sie erfahren im Miele Webshop, beim Miele Kundendienst oder bei Ihrem Miele Fachhändler, welches Zubehör und welche Reinigungs- und Pflegemittel in Ihrem Land verfügbar sind.


Installation

Frischwasseranschluss

 Verletzungs- und Beschädigungsgefahr durch unsachgemäßes Anschliessen.

Ein unsachgemäßes Anschliessen kann Personen verletzen und/oder Sachschäden verursachen.

Der Frischwasseranschluss darf nur von qualifizierten Fachkräften ausgeführt werden.

 Gesundheitsgefährdung und Beschädigungsgefahr durch verunreinigtes Wasser.

Die Qualität des einlaufenden Wassers muss der Trinkwasserverordnung des jeweiligen Landes entsprechen, in dem der Kaffeevollautomat betrieben wird.

Schliessen Sie den Kaffeevollautomaten an Trinkwasser an.

Der Anschluss an die Wasserversorgung muss nach den gültigen Vorschriften des jeweiligen Landes erfolgen. Ebenso müssen alle Geräte und Vorrichtungen, die für die Wasserzuführung zum Kaffeevollautomaten verwendet werden, den gültigen Vorschriften des jeweiligen Landes entsprechen.

Schliessen Sie den Kaffeevollautomaten direkt an eine Frischwasserleitung an.

Vermeiden Sie eine Wasserzuführung zum Kaffeevollautomaten, in der das Wasser steht. Anderenfalls können die zubereiteten Getränke im Geschmack beeinträchtigt sein.

Der Kaffeevollautomat entspricht den Anforderungen der IEC 61770 und EN 61770.

Der Kaffeevollautomat darf ausschliesslich an eine Kaltwasserleitung angeschlossen werden.

Der Wasseranschlussdruck muss zwischen 100 und 1'000 kPa (1 und 10 bar) liegen.

Zwischen dem Edelstahlschlauch und dem Hauswasseranschluss muss ein Absperrhahn vorhanden sein, um im Bedarfsfall die Wasserzuführung unterbrechen zu können. Achten Sie darauf, dass der Absperrhahn leicht zugänglich ist, wenn der Kaffeevollautomat eingebaut ist.

Edelstahlschlauch am Kaffeevollautomaten montieren

Verwenden Sie ausschliesslich den mitgelieferten Edelstahlschlauch. Der Edelstahlschlauch darf nicht gekürzt, verlängert oder durch einen anderen Schlauch ersetzt werden.


Tauschen Sie einen defekten Edelstahlschlauch ausschliesslich durch ein Miele Originalersatzteil aus. Sie erhalten den lebensmittelgeeigneten Edelstahlschlauch im Miele Webshop, beim Miele Kundendienst oder bei ihrem Miele Fachhändler.

Der mitgelieferte Edelstahlschlauch hat eine Länge von 1,5 m.

- Entfernen Sie die Abdeckkappe vom Frischwasseranschluss an der Rückseite des Kaffeevollautomaten.

- Nehmen Sie die **abgewinkelte** Seite des Edelstahlschlauchs und kontrollieren Sie, ob ein Dichtungsring vorhanden ist. Setzen Sie gegebenenfalls einen Dichtring ein.
- Drehen Sie die Überwurfmutter des Edelstahlschlauchs auf das Gewinde.
- Achten Sie auf einen festen und dichten Sitz der Verschraubung.

Wasserzuführung anschliessen

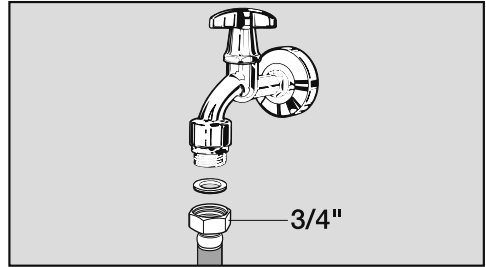
 Trennen Sie den Kaffeevollautomaten vom Elektronetz, bevor Sie das Gerät an die Wasserleitung anschliessen.

Sperren Sie die Wasserversorgung ab, bevor Sie den Kaffeevollautomaten an die Wasserleitung anschliessen.

Achten Sie darauf, dass der Absperrhahn auch im eingebauten Zustand des Geräts zugänglich ist.

Um den Kaffeevollautomaten an die Wasserzuführung anzuschliessen, ist ein Wasserhahn mit 3/4"-Anschlussgewinde erforderlich.

- Kontrollieren Sie, ob ein Dichtungsring vorhanden ist. Setzen Sie gegebenenfalls diesen ein.



- Schliessen Sie den Edelstahlschlauch an den Absperrhahn an.
- Achten Sie auf einen festen Sitz der Verschraubung.
- Öffnen Sie langsam den Absperrhahn der Wasserzuführung und prüfen Sie, ob der Frischwasseranschluss dicht ist. Korrigieren Sie gegebenenfalls den Sitz der Dichtung und die Verschraubung.


Nun können Sie mit dem Einbau des Kaffeevollautomaten fortfahren.

Installation


Elektroanschluss

Der Kaffeevollautomat ist serienmässig "steckerfertig" für den Anschluss an eine Schutzkontakt-Steckdose ausgerüstet.

Installieren Sie den Kaffeevollautomat so, dass die Steckdose frei zugänglich ist. Wenn die Steckdose nicht frei zugänglich ist, dann stellen Sie sicher, dass installationsseitig eine Trennvorrichtung für jeden Pol vorhanden ist.

 **Brandgefahr durch Überhitzung.**
Der Betrieb des Kaffeevollautomaten an Mehrfachsteckdosen und Verlängerungskabeln kann zu einer Überlastung der Kabel führen.
Verwenden Sie aus Sicherheitsgründen keine Mehrfachsteckdosen, Verlängerungskabel, Adapter und/oder sogenannte Energiesparstecker.

Die Elektroanlage muss nach gültigen Vorschriften ausgeführt sein.

Aus Sicherheitsgründen empfehlen wir die Verwendung eines Fehlerstrom-Schutzschalters (RCD) des Typs  in der zugeordneten Hausinstallation für den elektrischen Anschluss des Kaffeevollautomaten.

Eine beschädigte Netzanschlussleitung darf nur durch eine spezielle Netzanschlussleitung vom gleichen Typ ersetzt werden (erhältlich beim Miele Kundendienst). Aus Sicherheitsgründen darf der Austausch nur von einer qualifizierten Fachkraft oder vom Miele Kundendienst vorgenommen werden.

Über die Nennaufnahme gibt das Typenschild Auskunft.

Die Absicherung muss mit mindestens 10 A erfolgen.

Vergleichen Sie diese Angaben mit den Daten des Elektroanschlusses vor Ort. Im Zweifelsfall fragen Sie eine Elektrofachkraft.

Der zeitweise oder dauerhafte Betrieb an einer autarken oder nicht netzsynchronen Energieversorgungsanlage (wie z. B. Inselnetze, Backup-Systeme) ist möglich. Voraussetzung für den Betrieb ist, dass die Energieversorgungsanlage die Vorgaben der EN 50160 oder vergleichbar einhält.

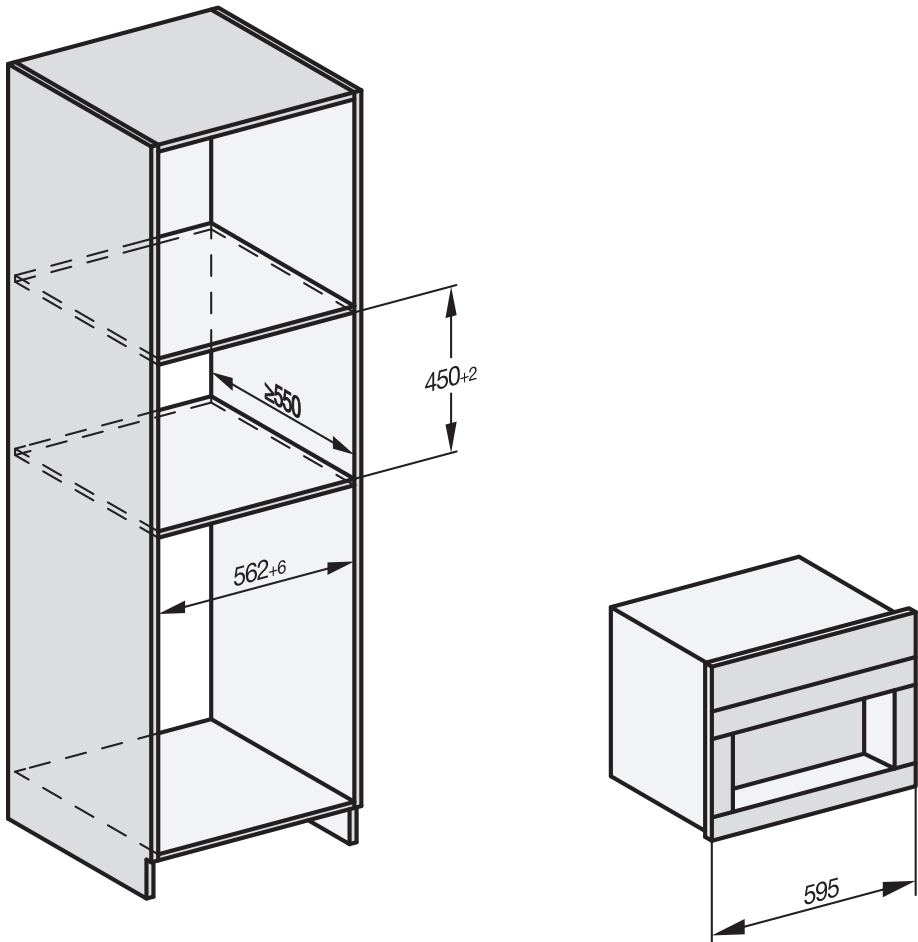
Die in der Hausinstallation und in diesem Miele Produkt vorgesehenen Schutzmassnahmen müssen auch im Inselbetrieb oder im nicht netzsynchronen Betrieb in ihrer Funktion und Arbeitsweise sichergestellt sein oder durch gleichwertige Massnahmen in der Installation ersetzt werden. Wie beispielsweise in der aktuellen Veröffentlichung der VDE-AR-E 2510-2 beschrieben.

Einbaumasse

Einbau in einen Hochschrank

Halten Sie eine Mindesteinbauhöhe von 850 mm ein.

Alle Masse sind in mm angegeben.

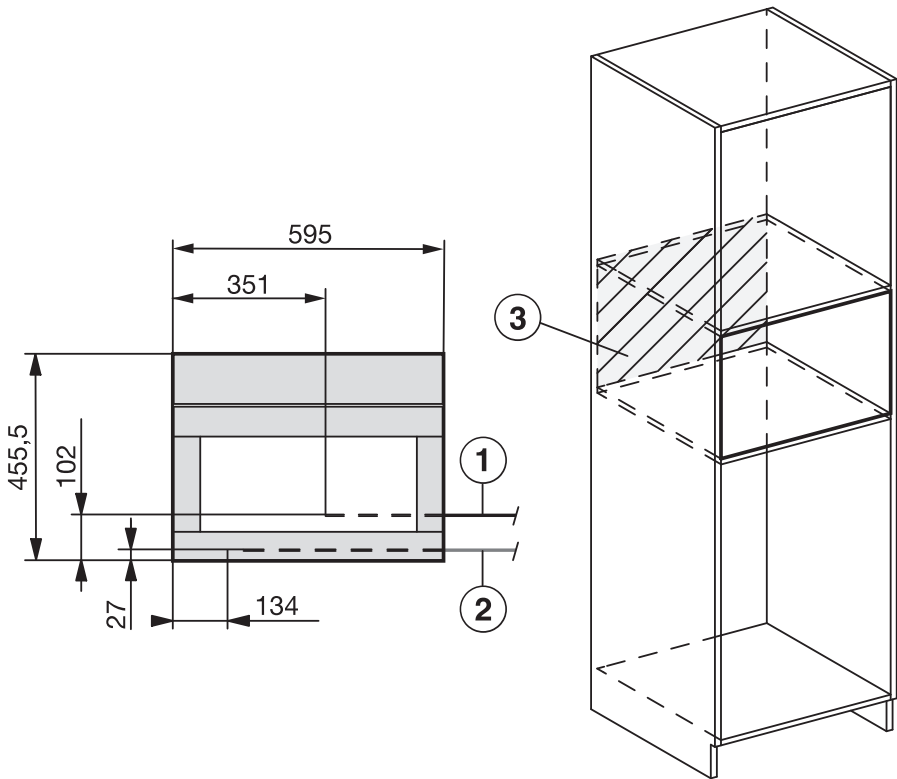


Eine Kombination mit anderen Miele Einbaugeräten ist möglich. Dabei muss der Kaffeevollautomat nach unten hin durch einen geschlossenen Zwischenboden abgegrenzt sein. Für die Kombination mit einer Gourmet-Wärmeschublade/Einbau-Vakuumierschublade ist kein Zwischenboden notwendig.

Installation


Installation und Anschlüsse

Alle Maße sind in mm angegeben.




- ① Netzanschlussleitung
- ② Frischwasseranschluss
- ③ In diesem Bereich kein Elektro- und Frischwasseranschluss

Kaffeevollautomaten einbauen

 Verletzungsgefahr durch unsachgemässen Betrieb.

Personen können durch ein nicht eingebautes, damit ungesichertes Gerät verletzt werden.

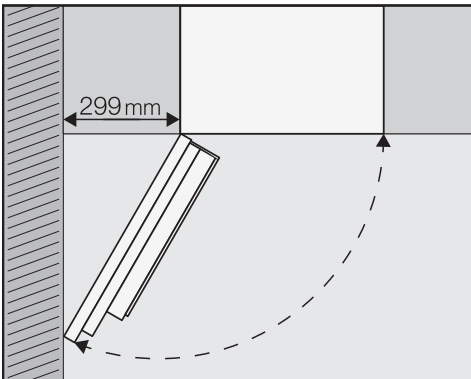
Betreiben Sie den Kaffeevollautomaten nur eingebaut.

 Beschädigungsgefahr durch unsachgemässen Betrieb.

Wenn der Umgebungstemperaturbereich nicht eingehalten wird, kann der Kaffeevollautomat gegebenenfalls nicht einwandfrei funktionieren.

Betreiben Sie den Kaffeevollautomaten nur in einem Umgebungstemperaturbereich von +16 °C bis +38 °C.

Halten Sie eine Mindesteinbauhöhe von 850 mm ein.



Tipp: Wenn zwischen der Wand und dem Kaffeevollautomaten mindestens 299 mm Abstand gegeben sind, lässt sich die Gerätetür weiter öffnen und die Handhabung ist einfacher. Z. B. lässt sich der linke Bohnenbehälter leichter entnehmen.

Für den Einbau benötigen Sie einen Schraubenzieher in der Grösse TX 20.

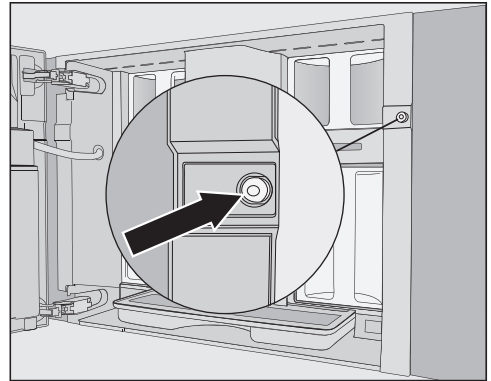
Tipp: Eine Abstellmöglichkeit für den Kaffeevollautomaten auf Höhe der Einbaunische ist hilfreich. So können Sie das Gerät leichter elektrisch und an die Wasserzuleitung anschliessen.

Frischwasser und Elektronetz anschliessen

Beachten Sie die Hinweise in den Kapiteln "Frischwasseranschluss" und "Elektroanschluss".

- Schliessen Sie den Kaffeevollautomaten an das Frischwasser- und Elektronetz an.

Transportsicherung entfernen



In dem Schraubenloch befindet sich eine rote Silikonkappe, die die Gerätetür während des Transports sichert und so Transportschäden am Gerät verhindert.

Entfernen Sie die Silikonkappe, **bevor** Sie den Kaffeevollautomaten mit dem Umbauschrank verschrauben.

- Entfernen Sie die rote Silikonkappe aus dem Schraubenloch, indem Sie fest an der Silikonkappe ziehen.

Installation

Die Silikonkappe wird nicht mehr benötigt. Entsorgen Sie die Silikonkappe im Restmüll.

Kaffeevollautomat einschieben und ausrichten

Wenn Sie das Gerät in die Nische schieben, achten Sie darauf, dass der Elektro- und der Frischwasseranschluss nicht eingeklemmt oder beschädigt werden.

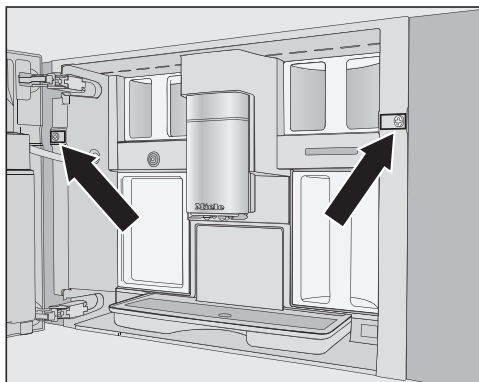
- Schieben Sie den Kaffeevollautomaten bis zum Anschlag in die Einbaunische.
- Prüfen Sie, ob der Kaffeevollautomat in der Höhe mittig und gerade in der Einbaunische steht. Richten Sie das Gerät aus.

Um den Kaffeevollautomaten auszurichten, verstellen Sie keinesfalls die Türscharniere. Der Milchbehälter kann sonst nicht mehr korrekt andocken und die Milchzubereitung nicht fehlerfrei funktionieren.

Jetzt können Sie den Kaffeevollautomaten mit dem Umbauschrank verschrauben.

Kaffeevollautomat mit Umbauschrank verschrauben

- Öffnen Sie die Gerätetür.



Im Lieferumfang sind 2 Schrauben TX20 (25 mm) enthalten.

- Befestigen Sie den Kaffeevollautomaten mit den Schrauben an den Seitenwänden des Umbauschranks. Ziehen Sie die beiden Schrauben handfest an.

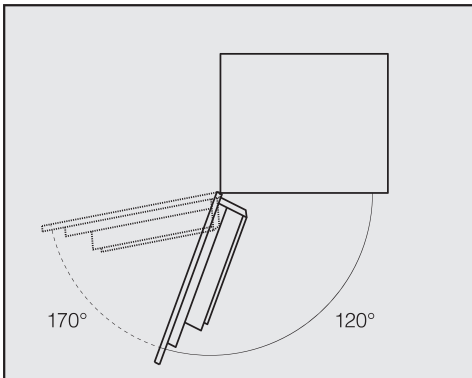
Tipp: Sie können die Türöffnungsbegrenzer entfernen und den Türöffnungswinkel auf ca. 170 ° erweitern, so dass Sie die linke Schraube leichter eindrehen können (siehe Abschnitt "Türöffnungsbegrenzung"). Prüfen Sie, ob ausreichend Raum vorhanden ist und die Gerätetür nicht gegen eine angrenzende Wand schlägt.

- Überprüfen Sie die Funktion des Kaffeevollautomaten.

Türöffnungsbegrenzung

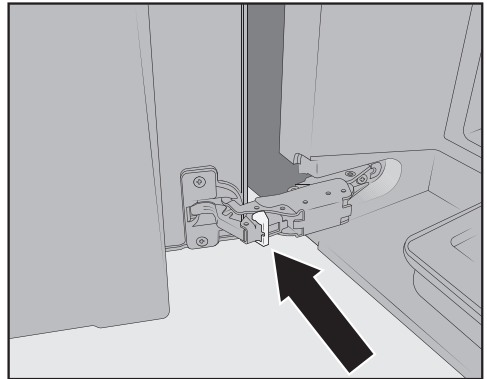
Die Türscharniere des Kaffeevollautomaten sind mit Türöffnungsbegrenzern ausgestattet, die den Öffnungswinkel der Gerätetür auf ca. 120° begrenzen. Dadurch wird verhindert, dass die Gerätetür beim Öffnen gegen eine angrenzende Wand schlägt und beschädigt wird.

Sie können die Türöffnungsbegrenzer entfernen, um den Öffnungswinkel auf ca. 170° zu erweitern. So lassen sich z. B. die Bohnenbehälter leichter entnehmen.



Türöffnungsbegrenzung entfernen

Prüfen Sie, ob für den erweiterten Türöffnungswinkel ausreichend Raum vorhanden ist und die Gerätetür nicht gegen eine angrenzende Wand schlägt.



- Entfernen Sie die Türöffnungsbegrenzer von den Scharnieren, indem Sie z. B. mit einem Schraubenzieher die Türöffnungsbegrenzer heraushebeln.

Der Öffnungswinkel der Gerätetür ist nun auf ca. 170° erweitert.

Technische Daten

Stromverbrauch im Standby: < 0,8 Watt

Stromverbrauch im vernetzten Bereitschaftsbetrieb: < 1,4 Watt

Frequenzband des WLAN-Moduls 2,4000 GHz – 2,4835 GHz

Maximale Sendeleistung des WLAN-Moduls < 100 mW

Hiermit erklärt Miele, dass dieser Kaffeevollautomat der Richtlinie 2014/53/EU entspricht.

Der vollständige Text der EU-Konformitätserklärung ist unter einer der folgenden Internetadressen verfügbar:

- Produkte, Download, auf www.miele.ch
- Service, Informationen anfordern, Gebrauchsanweisungen, auf <https://miele.ch/manual> durch Angabe des Produktnamens oder der Fabrikationsnummer

Urheberrechte und Lizenzen

Für die Bedienung und Steuerung des Geräts nutzt Miele eigene oder fremde Software, die nicht unter eine sogenannte Open-Source-Lizenzbedingung fallen. Diese Software/Softwarekomponenten sind urheberrechtlich geschützt. Die urheberrechtlichen Befugnisse von Miele und Dritten sind zu respektieren.

Des Weiteren sind in dem vorliegenden Gerät Softwarekomponenten enthalten, die unter Open-Source-Lizenzbedingungen weitergegeben werden. Sie können die enthaltenen Open-Source-Komponenten nebst den dazugehörigen Urheberrechtsvermerken, Kopien der jeweils gültigen Lizenzbedingungen sowie gegebenenfalls weiteren Informationen im Gerät unter [Einstellungen](#) | [Rechtliche Informationen](#) | [Open-Source-Lizenzen](#) abrufen. Die dort ausgewiesenen Haftungs- und Gewährleistungsregelungen der Open-Source-Lizenzbedingungen gelten nur im Verhältnis zu den jeweiligen Rechteinhabern.

Das Gerät enthält insbesondere Softwarekomponenten, die von den Rechteinhabern unter der GNU General Public License Version 2 oder der GNU Lesser General Public License Version 2.1 lizenziert werden. Miele bietet Ihnen oder Dritten während eines Zeitraumes von mindestens drei Jahren nach dem Kauf oder der Auslieferung des Geräts an, eine maschinenlesbare Kopie des Quellcodes der in dem Gerät enthaltenen Open-Source-Komponenten, die unter den Bedingungen der GNU General Public License Version 2 oder der GNU Lesser General Public License Version 2.1 lizenziert werden, auf einem Datenträger (CD-ROM, DVD oder USB-Stick) zur Verfügung zu stellen. Um diesen Quellcode zu erhalten, wenden Sie sich bitte unter Angabe des Produktnamens, der Seriennummer und des Kaufdatums per E-Mail (info@miele.com) oder unter der nachstehenden Anschrift an uns:

Miele & Cie. KG
Open Source
GTZ/TIM
Carl-Miele-Strasse 29
33332 Gütersloh

Wir weisen Sie auf die beschränkte Gewährleistung zugunsten der Rechteinhaber unter den Bedingungen der GNU General Public License Version 2 und der GNU Lesser General Public License Version 2.1 hin:

This program is distributed in the hope that it will be useful, but WITHOUT ANY WARRANTY, without even the implied warranty of MERCHANTABILITY of FITNESS FOR A PARTICULAR PURPOSE. See the GNU General Public License and GNU Lesser General Public License for more details.

Miele AG

Limmatstrasse 4
8957 Spreitenbach

Miele SA

Sous-Riette 23
1023 Crissier

Telefon: 0848 848 048
www.miele.ch/contact

www.miele.ch

CVA 7845

de-CH

M.-Nr. 11 860 593 / 01