

Miele

Installationsplan

Waschmaschine



PWM 900-09 CH DP

Lesen Sie **unbedingt** die Gebrauchs- und Installationsanweisung vor
Aufstellung - Installation - Inbetriebnahme.
Dadurch schützen Sie sich und vermeiden Schäden an Ihrem Gerät.

de-CH

11 267 850/04

Miele AG

Limmatstrasse 4
8957 Spreitenbach


Miele SA

Sous-Riette 23
1023 Crissier

Telefon: 0848 848 048
www.miele.ch/contact

www.miele.ch

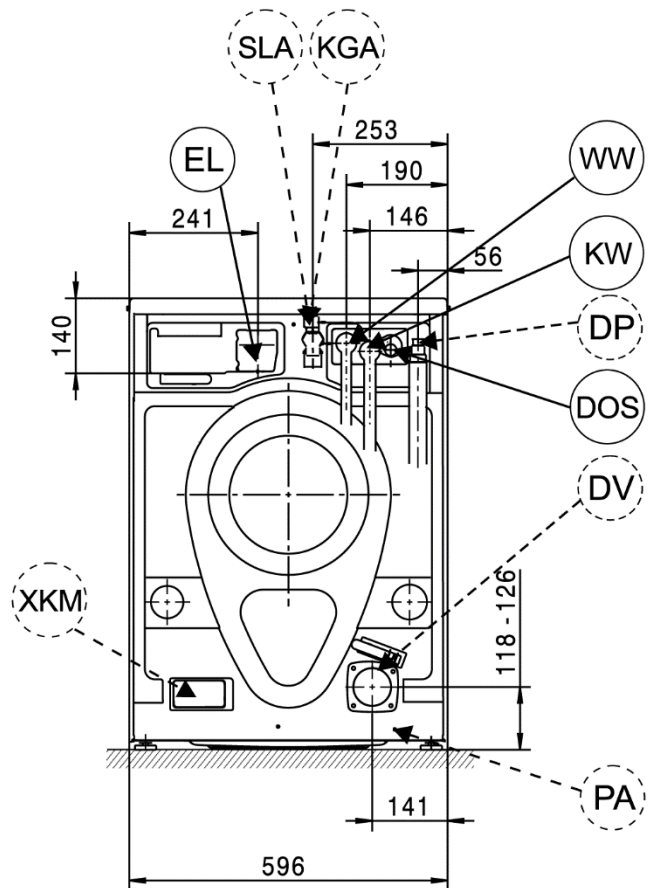
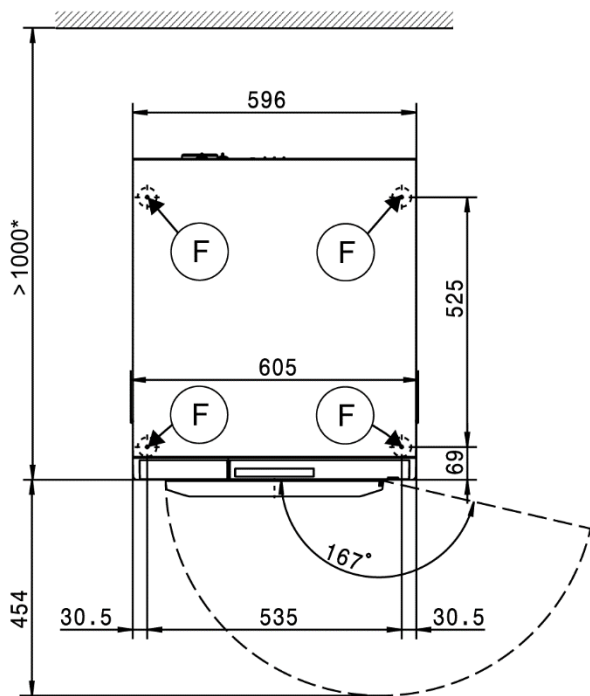
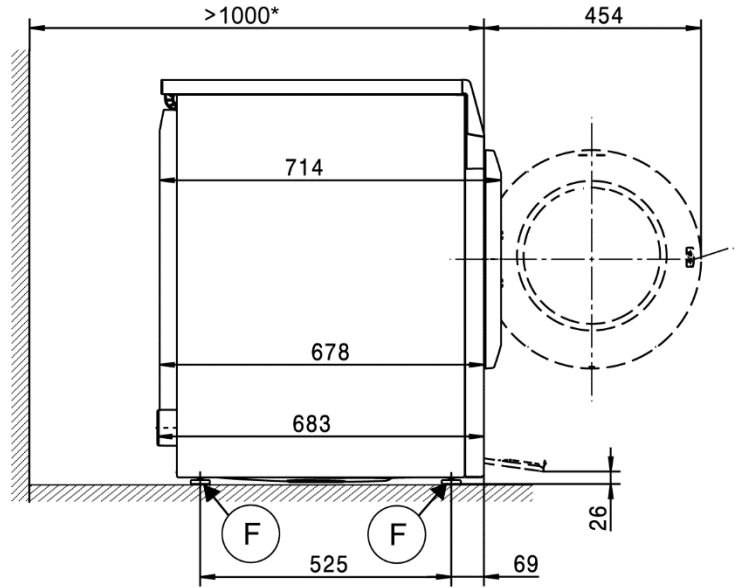
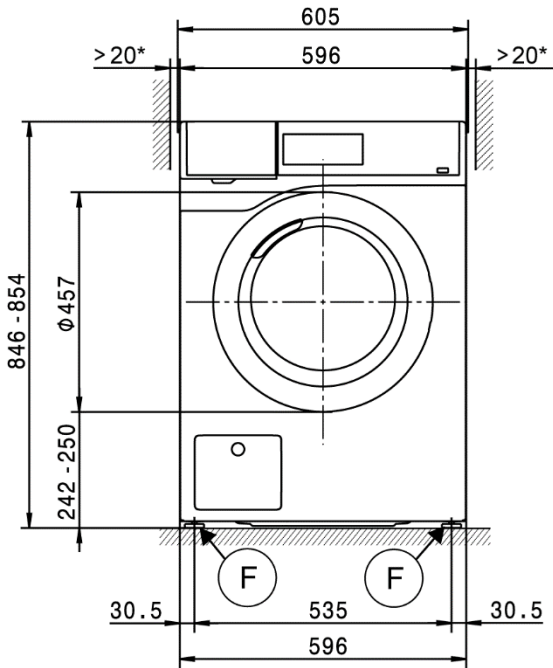
Legende:

| | | | |
|--|----------------------------|---|--|
|  | Anschluss erforderlich |  | Anschluss optional oder nach Geräteausführung erforderlich |
| DV | Ablaufventil | KW | Kaltwasseranschluss |
| AW | Abwasseranschluss | DP | Laugenpumpe |
| B | Befestigung Gerät | PA | Potentialausgleich |
| DOS | Dosiergeräteanschluss | SLA | Spitzenlastanschluss |
| EL | Elektroanschluss | APCL SST | Unterbau geschlossen |
| F | Aufstellfüsse, verstellbar | APCL OB | Unterbau offen |
| KG | Kassiergerät | APCL 001 | Wasch-Trocken-Verbindung |
| KGA | Kassiergeräteanschluss | WW | Warmwasseranschluss |
| | | XKM | Kommunikationsmodul |

Technische Änderungen und Irrtum vorbehalten.

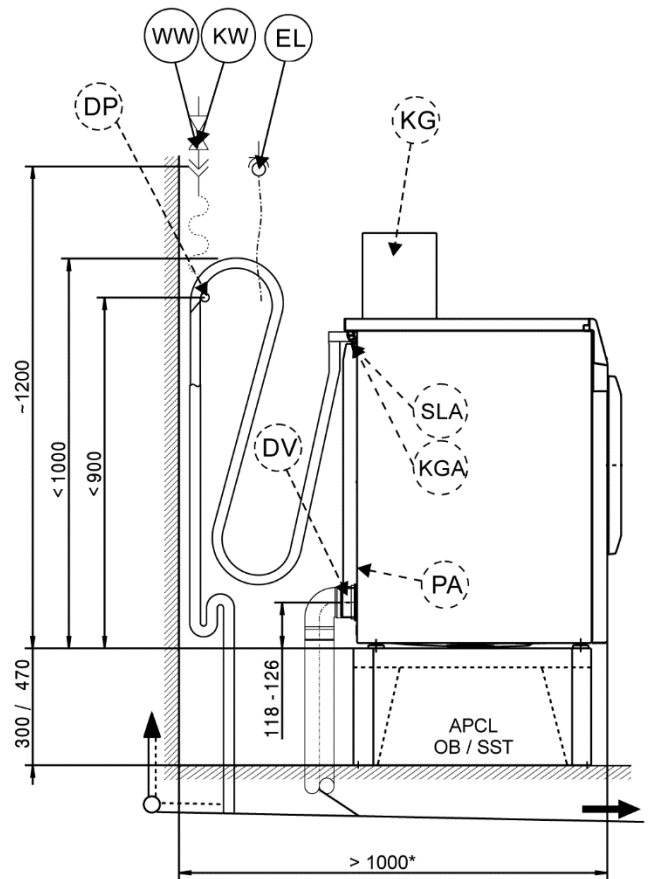
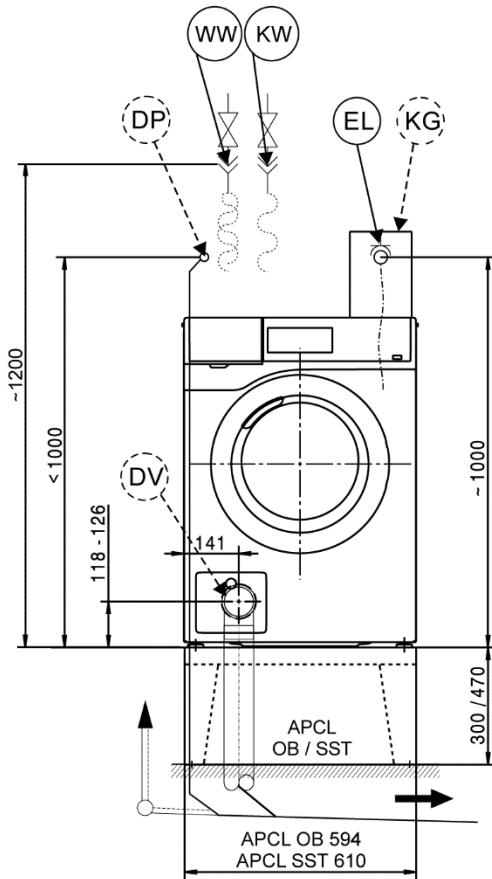
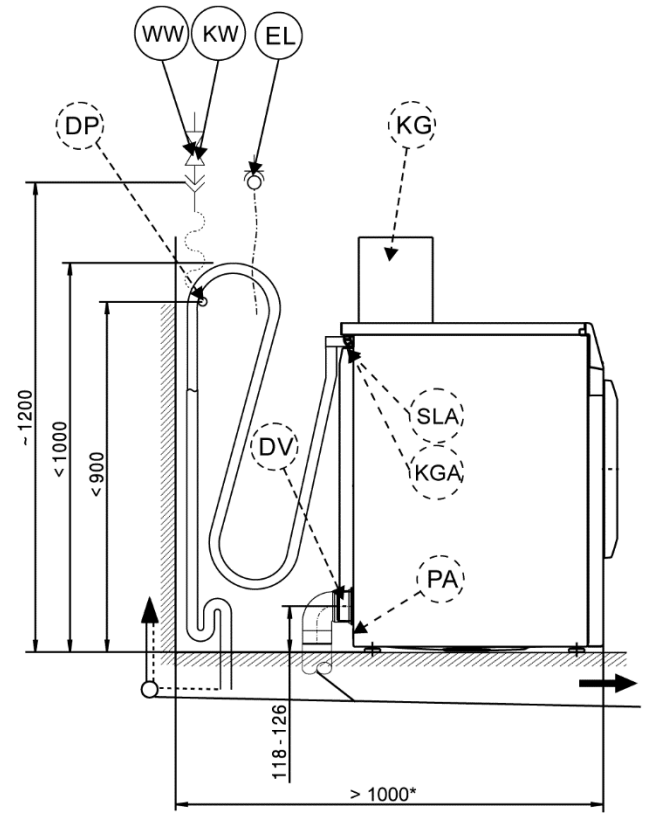
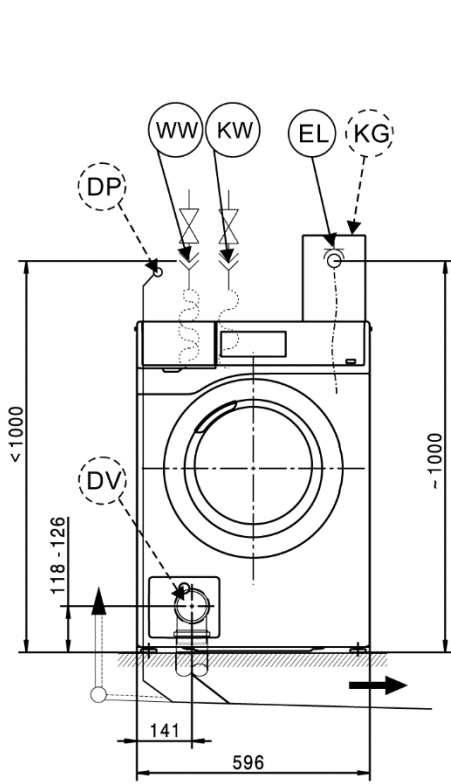
Gerätemasse

* Die Wandabstände sind Empfehlungen zur Erleichterung von Servicearbeiten. Bei eingeschränkten Aufstellungsbedingungen darf die Maschine auch bis an die Wand geschoben werden.



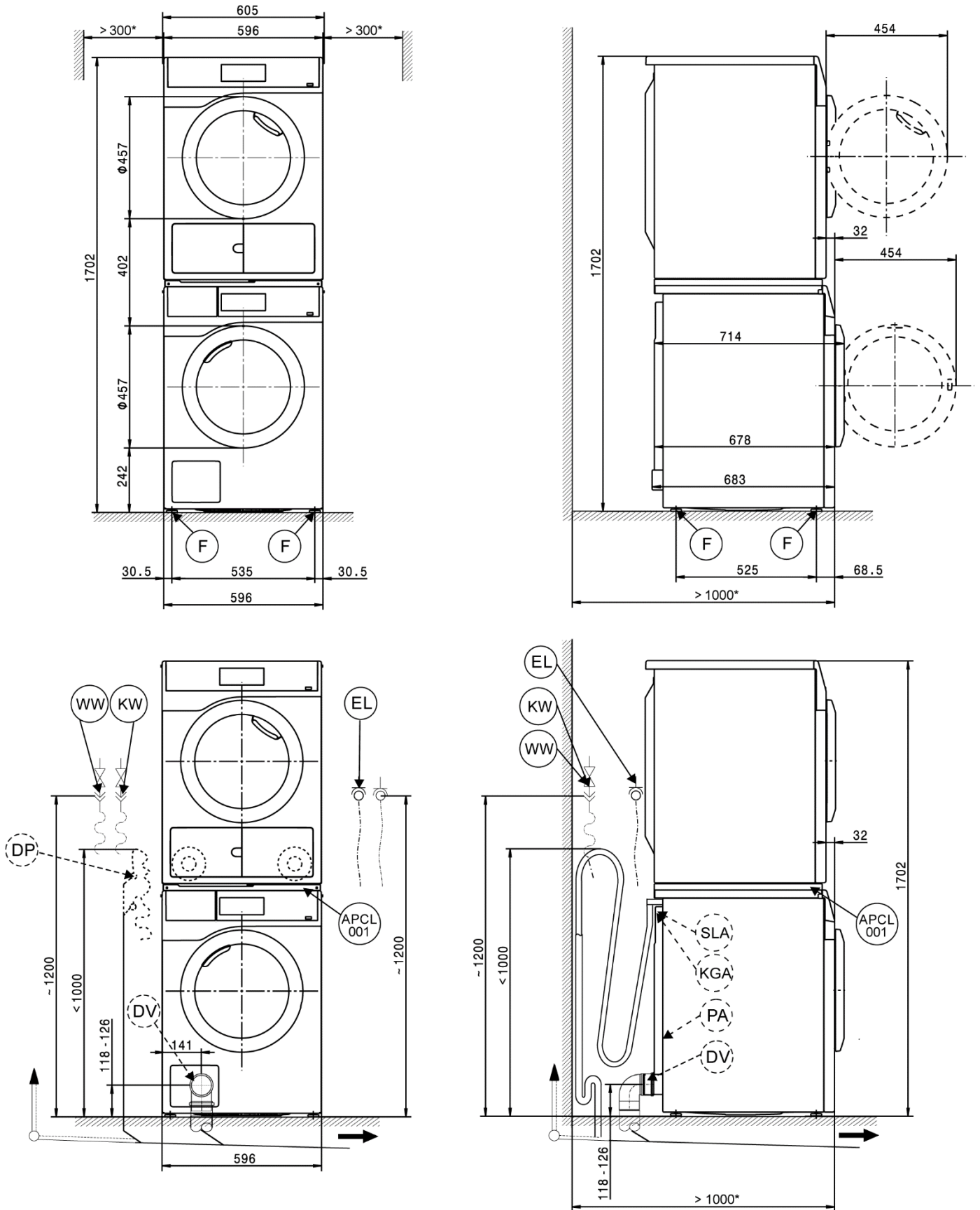
Installation

* Die Wandabstände sind Empfehlungen zur Erleichterung von Servicearbeiten. Bei eingeschränkten Aufstellungsbedingungen darf die Maschine auch bis an die Wand geschoben werden.



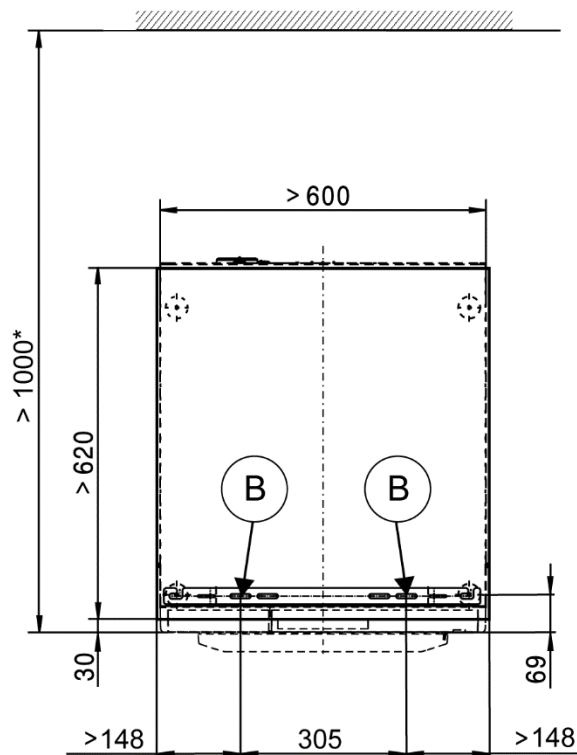
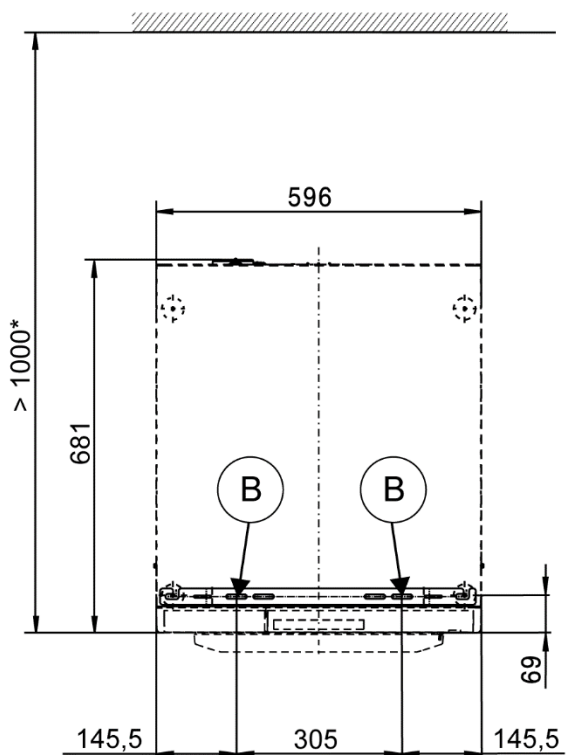
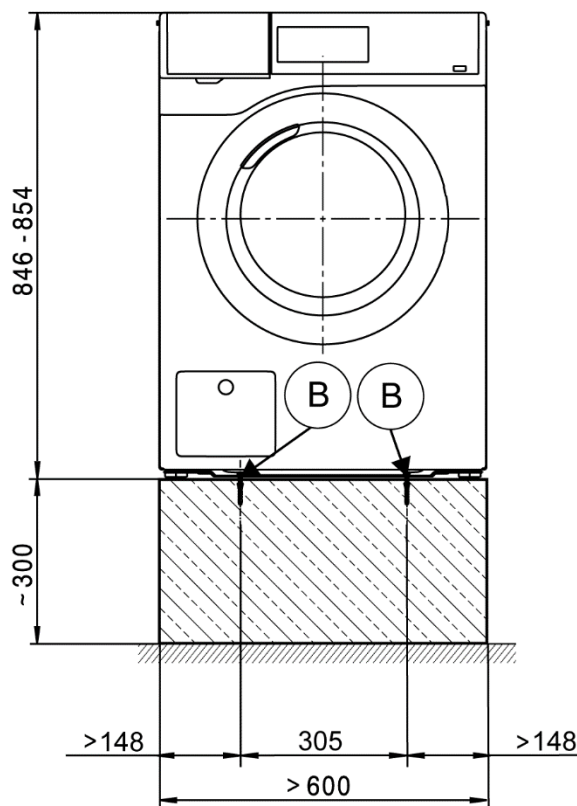
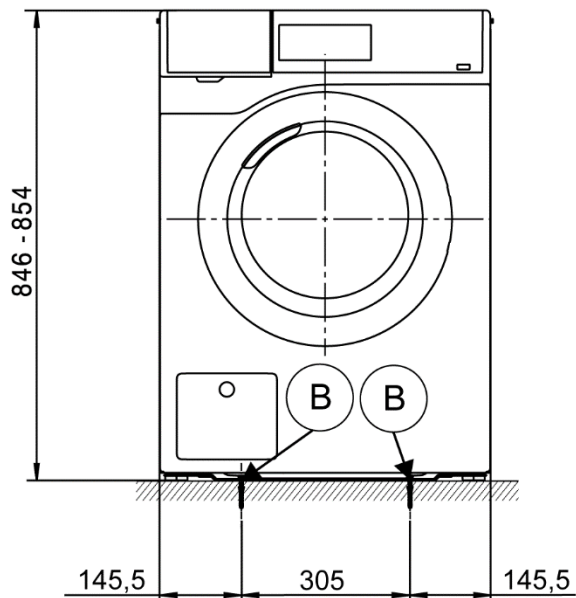
Wasch-Trocken-Säule

* Die Wandabstände sind Empfehlungen zur Erleichterung von Servicearbeiten. Bei eingeschränkten Aufstellungsbedingungen darf die Maschine auch bis an die Wand geschoben werden.



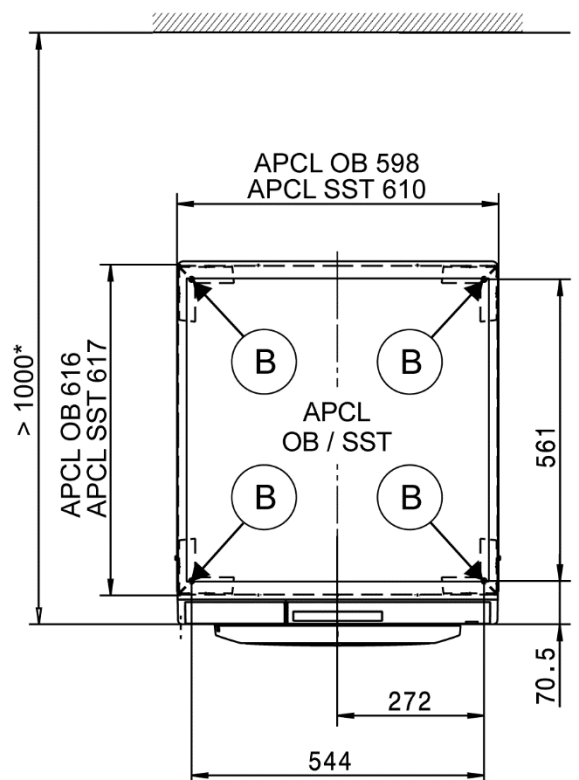
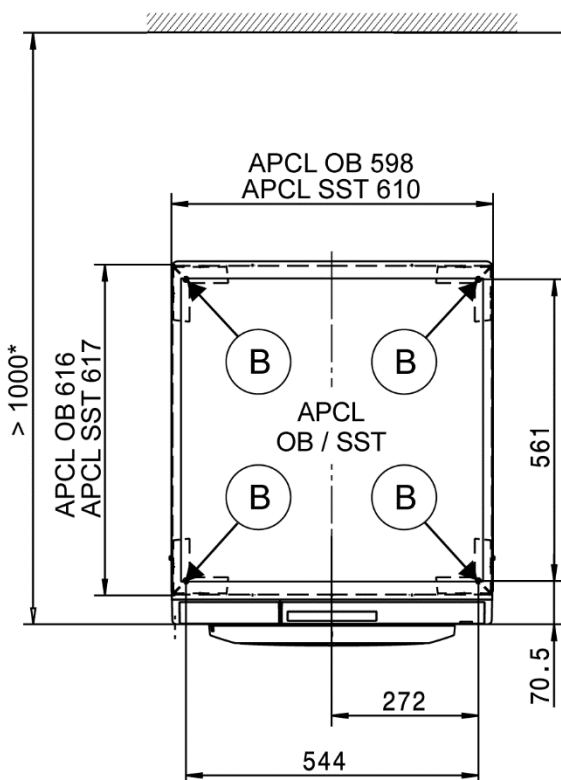
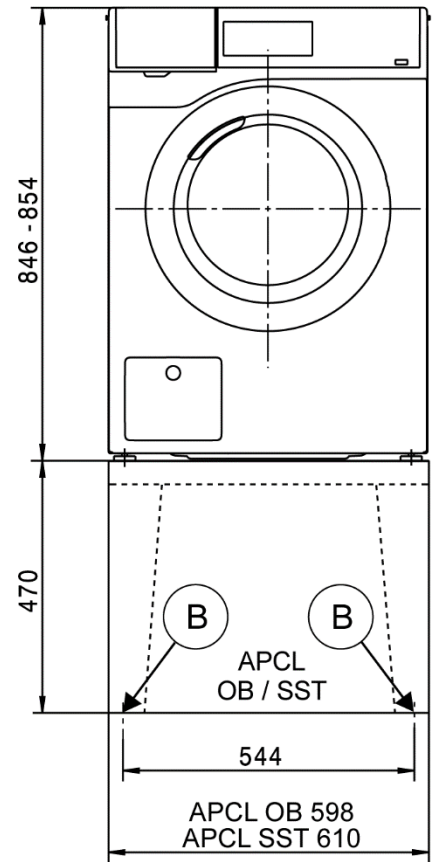
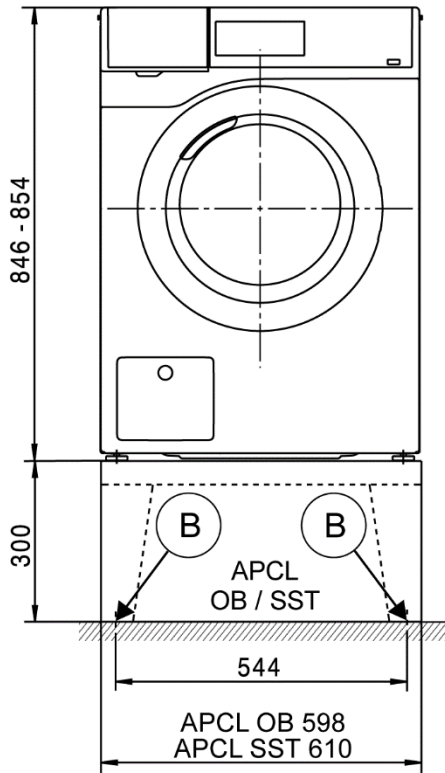
Aufstellung

* Die Wandabstände sind Empfehlungen zur Erleichterung von Servicearbeiten. Bei eingeschränkten Aufstellungsbedingungen darf die Maschine auch bis an die Wand geschoben werden.



Aufstellung

* Die Wandabstände sind Empfehlungen zur Erleichterung von Servicearbeiten. Bei eingeschränkten Aufstellungsbedingungen darf die Maschine auch bis an die Wand geschoben werden.



Technische Daten

| PWM 900-09 CH DP | | |
|--|-------|------|
| Trommelvolumen | l | 73 |
| Füllgewicht | kg | 9,0 |
| Beladeöffnung, Durchmesser | mm | 300 |
| Schleuderdrehzahl max. | U/min | 1600 |
| g-Faktor | | 704 |
| Restfeuchte (Standardbeladung nach DIN EN 60456) | % | 48 |

Elektroanschluss (EL)

| Standardspannung 3N AC 400 V | | |
|---|-----------------|---------|
| Frequenz | Hz | 50 |
| Gesamtanschluss | kW | 4,8 |
| Absicherung (Auslösecharakteristik B nach EN 60898) | A | 3 x 10 |
| Anschlussleitung Mindestquerschnitt | mm ² | 5 x 1,5 |
| Anschlussleitung ohne Stecker | | ● |
| Anschlussleitung Länge | mm | 2000 |

Kaltwasser (KW)

| | | |
|--|---------|---------------|
| Wasserfließdruck zulässig | kPa/bar | 100-1000/1-10 |
| Volumenstrom erforderlich (nur Kaltwasseranschluss) | l/min | 11 |
| Volumenstrom erforderlich (bei zusätzlichem Warmwasseranschluss) | l/min | 10 |
| Wasserbedarf durchschnittlich (60 °C Standardprogramm) | l/h | 40 |
| Anschluss bauseitig Aussengewinde nach DIN 44991 (flachdichtend) | Zoll | ¾" |
| Anschluss Schlauch ½" mit Verschraubung ¾" | | ● |
| Anschluss Schlauch Länge | mm | 1550 |

Warmwasser (WW)

| | | |
|--|---------|---------------|
| Zulauftemperatur max. | °C | 70 |
| Wasserfließdruck zulässig | kPa/bar | 100-1000/1-10 |
| Volumenstrom erforderlich | l/min | 11 |
| Wasserbedarf durchschnittlich (60 °C Standardprogramm) | l/h | 13 |
| Anschluss bauseitig Aussengewinde nach DIN 44991 (flachdichtend) | Zoll | ¾" |
| Anschluss Schlauch ½" mit Verschraubung ¾" | | ● |
| Anschluss Schlauch Länge | mm | 1550 |

Laugenpumpe (DP)

| | | |
|--|-------|-----------|
| Schlauchanschluss (Aussendurchmesser) | mm | 22 (DN22) |
| Abwassertemperatur max. | °C | 90 |
| Schlauchtülle bauseitig (Innendurchmesser x Länge) | mm | 22 x 30 |
| Volumenstrom kurzzeitig max. | l/min | 26 |
| Förderhöhe max. (ab Unterkante Gerät) | mm | 1000 |
| Ablaufschlauch DN22 mit Stutzen (Lieferumfang) | | ● |
| Anschluss Schlauch Länge | mm | 1500 |

Potentialausgleich (PA)

| | | |
|---|--|---|
| Geräteanschluss (mit gesondertem Bausatz) | | ○ |
|---|--|---|

Schnittstelle XCI-Box / XCI-AD

| | | |
|--|--|---|
| | | ● |
|--|--|---|

Spitzenlast / Energiemanagement (SLA)

| | | |
|-------------------------------|--|---|
| Geräteanschluss (mit XCI-Box) | | ○ |
|-------------------------------|--|---|

Kassiergeräteanschluss (KGA)

| | | |
|---|--|---|
| Anschluss von Kassiergeräten (mit XCI-Box / XCI-AD) | | ○ |
|---|--|---|

Kommunikationsmodul (XKM)

| | | |
|------------------------------------|--|---|
| Kommunikationsmodul XKM3200-WL-PLT | | ○ |
|------------------------------------|--|---|

● = serienmässig, ○ = optional, + = nur auf Anfrage, - = nicht verfügbar

Technische Daten

PWM 900-09 CH DP

Flüssigdosierung (DOS)

| | | |
|-------------------------------------|--------|---|
| Anschluss für flüssige Dosiermittel | | ● |
| Anzahl der Dosierpumpen max. | Anzahl | 6 |
| Schnittstelle XCI-Box | | ○ |

Aufstellung Standfuss (F)

| | | |
|---|--------|----|
| Anzahl der Standfüsse | Anzahl | 4 |
| Standfuss, höhenverstellbar mit Gewinde | mm | +8 |
| Durchmesser Standfuss | mm | 40 |

Befestigung (B)

Bodenbefestigung Standard

| | | |
|---|----|--------|
| Befestigungssatz (für 2 Standfüsse) mittels Befestigungsbügel | | ● |
| Holzschraube nach DIN 571 | mm | 6 x 50 |
| Dübel (Durchmesser x Länge) | mm | 8 x 40 |

Bodenbefestigung Unterbau Miele

| | | |
|---|--------|---------|
| Zubehör Unterbau Miele (Befestigungsmaterial im Lieferumfang enthalten) | | ○ |
| Erforderliche Befestigungspunkte | Anzahl | 4 |
| Holzschraube nach DIN 571 | mm | 8 x 65 |
| Dübel (Durchmesser x Länge) | mm | 12 x 60 |

Bodenbefestigung Sockel (bauseitig)

| | | |
|---|----|---------|
| Geräteaufstellung auf bauseitigen Sockel (Beton oder Mauerwerk) | | ○ |
| Aufstellfläche Sockel min. (B/T) | mm | 600/650 |
| Holzschraube nach DIN 571 | mm | 6 x 50 |
| Dübel (Durchmesser x Länge) | mm | 8 x 40 |

Gerätedaten

| | | |
|--------------------------------|----|-------------|
| Gerätemasse über alles (H/B/T) | mm | 850/605/714 |
| Gehäusemasse (H/B/T) | mm | 850/596/678 |

Einbringmasse (H/B)

| | | |
|--|----|---------|
| Einbringöffnung min. (ohne Verpackung) | mm | 900/605 |
|--|----|---------|

Aufstellmasse

| | | |
|--|----|------|
| Seitlicher Geräteabstand | mm | 20 |
| Seitlicher empfohlener Geräteabstand Wasch-Trocken-Säule | mm | >300 |
| Wandabstand von der vorderen Gerätefront empfohlen | mm | 1000 |

Gewichte und Belastungen

| | | |
|--------------------------------|----|------|
| Gerätegewicht (Nettogewicht) | Kg | 94 |
| Max. Bodenbelastung im Betrieb | N | 2820 |
| Bodenbelastung statisch max. | N | 1380 |
| Bodenbelastung dynamisch max. | N | 1365 |

Geräteemissionen

| | | |
|---|-------|-----|
| Emission-Schalldruckpegel am Arbeitsplatz (gemäss EN ISO 11204/11203) | dB(A) | <70 |
| Wärmeabgabe an den Aufstellraum | W | 250 |

● = serienmässig, ○ = optional, + = nur auf Anfrage, - nicht verfügbar

Installations- und Planungshinweise

Installationsvoraussetzungen

Der Anschluss des Gerätes darf nur an eine nach den nationalen Gesetzen, Verordnungen und Richtlinien sowie den lokalen Bestimmungen und Vorschriften ausgeführte Anlage erfolgen.

Darüber hinaus sind zusätzlich die am Aufstellungsort gültigen Vorschriften der Versorgungsunternehmen, der Unfallverhütungsvorschriften, die Vorgaben der Versicherer sowie die anerkannten Regeln der Technik zu beachten.

Transport und Einbringung

Die Waschmaschine darf ohne Transportsicherung nicht transportiert werden. Bewahren Sie die Transportsicherung auf. Sie muss vor einem Transport der Waschmaschine (z. B. bei einem Umzug) wieder montiert werden.

Allgemeine Betriebsbedingungen

Umgebungstemperatur des Aufstellraumes: +2 °C bis +35 °C.

Je nach Beschaffenheit des Aufstellortes kann es zu Schall- bzw. Schwingungsübertragungen in die Gebäudekonstruktion kommen. Es wird empfohlen bei erhöhten Anforderungen an den Schallschutz den Aufstellort des Gerätes von einer Fachkraft für Schallschutz begutachten zu lassen.

Elektroanschluss

Das Gerät ist je nach Ausführung mit einer Anschlussleitung ohne Stecker/mit Stecker versehen.

Der Anschluss darf nur an eine nach VDE 0100 oder den nationalen und lokalen Bestimmungen ausgeführte Elektroanlage erfolgen. Der Anschluss darf nur von einer Elektro-Fachkraft ausgeführt werden.

Über die Nennaufnahme und die entsprechende Absicherung gibt das Typenschild Auskunft. Vergleichen Sie die Angaben auf dem Typenschild mit den Daten des Elektronetzes.

Das Gerät kann entweder über einen Festanschluss oder über eine Steckvorrichtung nach IEC 60309-1 angeschlossen werden. Es wird jedoch grundsätzlich empfohlen das Gerät über eine geeignete Steckvorrichtung anzuschliessen, damit eine elektrische Sicherheitsprüfung z. B. bei der Instandsetzung oder Wartung einfach durchgeführt werden kann.

Falls ein Festanschluss vorgesehen ist, muss installationsseitig eine allpolige Abschaltung vorhanden sein. Als Trennvorrichtung gelten Schalter mit einer Kontaktöffnung von mehr als 3 mm. Dazu gehören z. B. LS-Schalter, Sicherung(en) und Schütze (IEC/EN 60947).

Die Steckverbindung oder Trennvorrichtung muss jederzeit zugänglich sein. Wird das Gerät vom Netz getrennt, muss die Trennvorrichtung abschliessbar sein oder die Trennstelle muss jederzeit zu überwachen sein.

Eine Neuinstallation des Anschlusses, Veränderungen in der Anlage oder eine Überprüfung des Schutzleiters einschliesslich Feststellung der richtigen Absicherung darf immer nur von einem konzessionierten Elektromeister oder einer anerkannten Elektro-Fachkraft vorgenommen werden, denn diese kennen die einschlägigen Vorschriften des ESTi und die besonderen Forderungen des Elektro-Versorgungsunternehmens.

Soll das Gerät auf eine andere Spannungsart umgeschaltet werden, ist die Umschaltanweisung auf dem Schaltplan zu beachten. Die Umschaltung darf nur von autorisierter Fachkraft oder dem Miele Kundendienst durchgeführt werden. Zusätzlich muss die Einstellung Heizleistung angepasst werden.

Die Angabe zum Leitungsquerschnitt in den technischen Daten bezieht sich nur auf das erforderliche Anschlusskabel. Für die Berechnung der weiteren Dimensionen wird auf die einschlägigen nationalen und lokalen Bestimmungen verwiesen.

Kaltwasseranschluss

Die Waschmaschine darf ohne Rückschlagventil an eine Trinkwasserleitung angeschlossen werden, da er nach den gültigen Normen zum Trinkwasserschutz gebaut ist.

Zum Anschluss ist ein Wasserabsperrventil oder ein Wasserhahn mit Anschlussgewinde erforderlich. Fehlt ein solcher, so darf das Gerät nur von einem zugelassenen Installateur an die Trinkwasserleitung montiert werden.

Ein geeigneter Anschlussschlauch mit Verschraubung liegt dem Gerät bei.

Als Zubehör zur Schlauchverlängerung sind Schläuche von 2,5 oder 4,0 m Länge beim Miele Fachhandel oder Miele Kundendienst erhältlich.

Warmwasseranschluss

Für den Warmwasseranschluss bis 70 °C gelten die gleichen Anschlussbedingungen wie für den Kaltwasseranschluss.

Ein geeigneter Anschlussschlauch mit Verschraubung liegt dem Gerät bei.

Der Anschluss des Warmwassergerätes erfordert auch einen Kaltwasseranschluss.

Fehlt eine bauseitige Versorgung mit Warmwasser ist der Warmwasseranschluss an eine vorhandene Kaltwasserversorgung anzuschliessen.

Alternativ ist der Warmwasseranschluss mit einer beiliegenden Blindkappe zu verschliessen und die Gerätesteuerung auf Kaltwasserzulauf umzustellen.

Der benötigte Wasserbedarf für Warmwasser ist dann dem Bedarf an Kaltwasser hinzuzufügen.

Ablaufventil (je nach Gerätevariante)

Die Entleerung des Gerätes erfolgt durch ein motorisch angetriebenes Ablaufventil. Über einen handelsüblichen Winkelstutzen kann der Anschluss direkt an das bauseitige Abwassersystem (ohne Siphon) oder über eine Bodenentwässerung (Sinkkasten mit Geruchsverschluss) erfolgen.

Eine belüftete Leitungsführung ist für einen störungsfreien Ablauf unbedingt erforderlich. Falls die Belüftung unzureichend ist kann ein dementsprechender Montagesatz zur Belüftung (M.-Nr. 05 239 540) über den Miele Fachhandel oder Miele Kundendienst bezogen werden.

Werden mehrere Geräte an eine Sammelleitung anschliessen, so ist diese für den gleichzeitigen Betrieb aller Geräte entsprechend gross zu dimensionieren.

Laugenpumpe (je nach Gerätevariante)

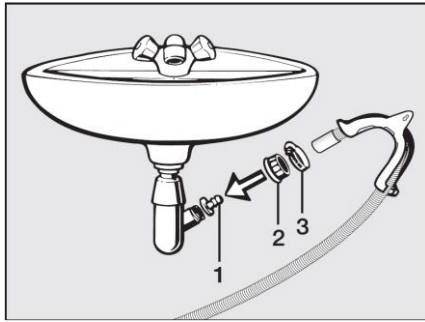
Die Lauge wird durch eine Ablaufpumpe mit 1 m Förderhöhe abgepumpt. Um den Wasserablauf nicht zu behindern, muss der Schlauch knickfrei verlegt werden.

Möglichkeiten des Wasserablaufs:

1. Direkter Anschluss an ein Kunststoff-Abflussrohr mit Gummimuffe (Siphon nicht unbedingt erforderlich).
2. Anschliessen an ein Waschbecken mit Kunststoffnippel.
3. Auslauf in einen Bodenablauf (Gully)

Ablaufschlauch fest an einem Waschbeckensiphon anschliessen

Den Ablaufschlauch können Sie fest an einem speziellen Waschbeckensiphon anschliessen.



Falls notwendig, kann der Schlauch bis zu 5 m verlängert werden. Zubehör ist beim Miele Fachhandel oder Miele Kundendienst erhältlich.

Für Ablaufhöhen über 1 m (bis 1,6 m maximale Förderhöhe) ist beim Miele Fachhandel oder Miele Kundendienst eine Austausch-Laugenpumpe erhältlich.

Potentialausgleich

Den örtlichen und nationalen Installationsbestimmungen entsprechend ist gegebenenfalls ein Potentialausgleich mit guter Kontaktverbindung herzustellen.

Das Anschlussmaterial für einen erforderlichen Potentialausgleich kann mit einem Montagesatz über den Miele Kundendienst bestellt werden oder ist bauseitig zu stellen.

Spitzenlast / Energiemanagement

Das Gerät kann durch einen optionalen Bausatz an ein Spitzenlast- oder Energiemanagement angeschlossen werden.

Bei Aktivierung der Spitzenlastfunktion wird die Heizung abgeschaltet. Im Display erscheint dann eine entsprechende Meldung.

Anschluss Flüssigdosierung

Für eine Dosierung mit flüssigen Waschmitteln können externe Flüssigdosierpumpen mit Leerstandssensierung eingesetzt werden.

Die Programmierung der Dosierpumpen kann nur mit MDU ausgeführt werden.

Achten Sie bei der Anwendung und Kombination von Waschhilfsmitteln und Spezialprodukten unbedingt auf die Verwendungshinweise der Hersteller.

Kassiergerät

Die Waschmaschine kann durch einen optionalen Bausatz (XCI-Box / XCI-AD) mit einem Einzel-Kassiersystem als nachkaufbares Zubehör ausgerüstet werden.

Die erforderliche Programmierung kann während der Erstinbetriebnahme durchgeführt werden. Nach Abschluss der Erstinbetriebnahme können Änderungen nur durch den Miele Fachhandel oder Miele Kundendienst durchgeführt werden.

Schnittstelle

Das Gerät kann mit einem Kommunikationsmodul XKM 3200-WL-PLT nachgerüstet werden. Dieses Modul kann als WLAN- oder LAN-Schnittstelle eingesetzt werden.

Die in dem Modul vorhandene LAN-Schnittstelle entspricht SELV (Kleinspannung) nach EN60950. Angeschlossene Geräte müssen ebenfalls SELV entsprechen. Der LAN-Anschluss erfolgt mit einem RJ45-Stecker nach EIA/TIA 568B.

Aufstellung

Die Maschine muss auf einer völlig ebenen, waagerechten und festen Fläche, die den angegebenen Belastungen standhält, aufgestellt werden.

Die durch das Gerät auftretende Bodenbelastung wirkt als Punktbelastung im Bereich der Gerätefüsse auf die Aufstellfläche ein.

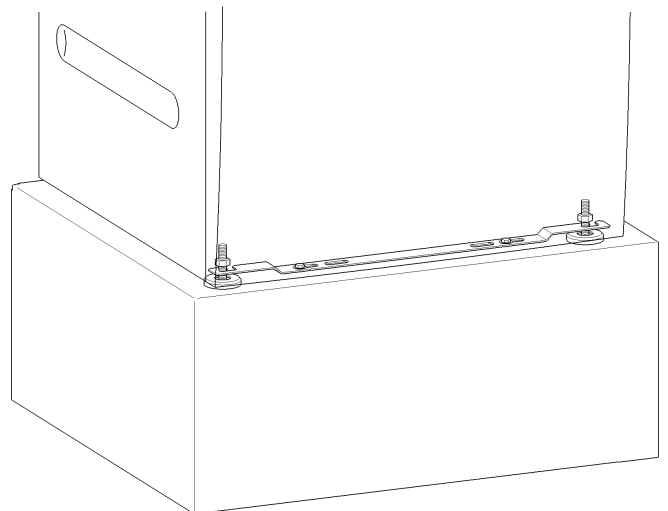
Das Gerät ist in Längs- und Querrichtung mit Hilfe der verstellbaren Standfüsse waagrecht auszurichten.

Aufstellung Sockel

Die Waschmaschine kann auf einem Unterbau (in offener oder geschlossener Bauweise) als nachkaufbares Miele Zubehör oder auf einem bauseitigen Betonsockel aufgestellt werden.

Die Betongüte und deren Festigkeit sind entsprechend der Gerätebelastung zu bemessen. Auf eine ausreichende Bodenhaftung des Betonsockels mit dem bauseitigen Untergrund ist zu achten.

Bei Aufstellung auf einem bauseitig vorhandenen Sockel (Betonsockel oder gemauerter Sockel) muss die Waschmaschine durch den Befestigungsbügel gesichert werden. Sonst besteht die Gefahr, dass die Waschmaschine beim Schleudern vom Sockel fällt.



Mit dem beiliegenden Befestigungsbügel wird das Gerät über die beiden vorderen Standfüsse am Boden befestigt. Das Befestigungsmaterial ist für eine Dübel-Befestigung auf Betonboden ausgelegt.

Wasch-Trocken-Säule

Die Waschmaschine kann mit einem Miele Trockner als Wasch-Trocken-Säule aufgestellt werden. Dazu ist ein Verbindungsbausatz als nachkaufbares Zubehör erforderlich.

Die Montage des Verbindungsbausatzes muss von einer durch Miele autorisierten Fachkraft oder dem Miele Kundendienst erfolgen.