

Istruzioni d'uso Lavatrice



Leggere **assolutamente** le istruzioni d'uso e di montaggio prima di posizionare, installare e usare l'apparecchio la prima volta per evitare di infortunarsi e di danneggiare l'apparecchio.

Indice

Indicazioni sulla sicurezza e avvertenze	6
Sostenibilità e tutela dell'ambiente	12
Uso ottimale di energia e acqua.....	13
Asciugatura a macchina	13
Riduzione del rumore	13
Uso di detersivi	13
Presentazione del prodotto	14
La lavatrice.....	14
Pannello comandi	15
Menù principale sul display	15
Simboli sul display.....	16
Norme operative.....	16
Connessione di rete	17
Sensore di prossimità/MotionReact	17
ComfortOpen.....	17
AmbientLight.....	18
CapDosing.....	18
TwinDos	18
Riconoscimento della cartuccia TwinDos	19
PowerWash	19
FlexLoad	19
Accessori acquistabili	19
Messa in funzione	20
Presupposti per il collegamento in rete	20
Svolgimento della messa in funzione	20
Uso	21
Sequenza dei comandi	21
Sulla lavatrice	21
Tramite l'app	21
Preparare la biancheria	22
Accendere la lavatrice.....	22
Introdurre la biancheria.....	22
Selezionare un programma	23
Impostare i parametri del programma.....	23
Avviare il programma.....	24
Fine programma.....	24
Particolarità dei comandi tramite app	25
Introdurre la biancheria	25
Selezionare un programma tramite l'app e avviarlo	25
Avvio ritardato	25
Aggiungere biancheria (AddLoad).....	25

Modifiche del programma dopo l'avvio	26
Interrompere un programma.....	26
Interrompere il programma	26
♡ Preferiti.....	26
Utilizzare TwinDos.....	27
Dosaggio del detersivo inserito per TwinDos.....	27
Sostituzione della cartuccia TwinDos.....	28
Utilizzare la vaschetta detersivo.....	29
CapDosing.....	30
Programmi	31
I diversi programmi	31
Svolgimento del programma.....	41
Opzioni	42
Breve.....	42
Stiro rapido	42
SingleWash.....	42
Macchie.....	42
Risparmio energetico	42
Risciacquo plus	42
Silence.....	42
Igiene plus.....	42
Prelavaggio.....	43
Ammollo	43
Stop con acqua	43
Consigli sui detersivi (secondo la normativa per la progettazione ecocompatibile n. 2019/2023)	44
Consumi.....	45
Informazioni utili.....	46
Preparazione dei capi per il lavaggio.....	46
Etichetta trattamento tessuti	47
Detersivi.....	48
Centrifuga	50
Modifica delle impostazioni.....	51
⚙ Impostazioni: panoramica	51
In generale	53
Aggiornam. software	53
Sicurezza.....	53
Sensore di prossimità	53
Impostazioni di serie	53

Indice

Connessione in rete	53
WLAN	53
Connessione	54
Comando da remoto	54
Funzioni apparecchio	54
TwinDos	54
Afflusso idrico	55
Memory	55
ComfortOpen	55
Soggetti allergici	55
Ammollo	55
Risciacquo +	55
Riduzione temperatura	56
Raffreddam. liscivia	56
Pressione idrica bassa	56
Fase anti piega	56
Durezza dell'acqua	56
Illuminazione	56
Informazioni	57
Informazioni legali	57
Consumi	57
Ore di funzionamento	57
Service	57
Pulizia e cura	58
Pulire le superfici esterne, il cestello e il pannello comandi	58
Pulire la vaschetta detersivo	58
Pulire il filtro dell'afflusso idrico	60
Pulire TwinDos	61
Pulizia del cesto/Igiene in lavatrice	61
Risoluzione dei problemi	62
Il display non si accende automaticamente: non è possibile selezionare un programma	62
Lo sportello non si apre o non si chiude	62
Afflusso idrico o scarico idrico	63
Messaggi di errore e informazioni sul display	64
Messaggi di errore e problemi con TwinDos	65
Igiene in lavatrice	65
Problemi con la vaschetta detersivo	66
Il risultato di lavaggio non è buono	67
Rumori e problemi vari	68
Scaricare la liscivia in caso di guasto	69
Smontare lo sportello per zoccolo	69

Scaricare la liscivia	70
Pulire pompe e filtri di scarico	71
Montare lo sportello per zoccolo	73
Pulire l'ugello superiore dell'anello di guarnizione	73
Azionamento dello sblocco di emergenza	74
Assistenza tecnica	75
Contatti in caso di guasti.....	75
Banca dati EPREL.....	75
Garanzia	75
Installazione	76
Vista posteriore.....	76
Trasportare la lavatrice	77
Trasportare la lavatrice fino alla superficie di posizionamento	77
Requisiti per la superficie di posizionamento della lavatrice	77
Smontaggio delle sicurezze di trasporto.....	77
Montaggio delle sicurezze di trasporto.....	78
Registrare la lavatrice.....	79
Ulteriori condizioni per il posizionamento	80
Il sistema antiallagamento	82
Afflusso idrico	83
Acqua calda	84
Collegare i tubi di afflusso idrico	84
Scarico idrico	85
Allacciamento elettrico.....	88
Dati tecnici	89
Dichiarazione di conformità	89

Indicazioni sulla sicurezza e avvertenze

Questa lavatrice è conforme alle vigenti norme di sicurezza. Un uso improprio può comunque causare danni a persone e/o cose.

Prima di mettere in funzione la lavatrice, leggere attentamente queste istruzioni d'uso. Le istruzioni contengono informazioni importanti su incasso, sicurezza, uso e manutenzione. In questo modo si evitano danni a se stessi e alla lavatrice.

Ai sensi della norma IEC 60335-1, Miele avvisa espressamente che è assolutamente necessario leggere e seguire le informazioni contenute nel capitolo per l'installazione della lavatrice nonché le indicazioni e le avvertenze di sicurezza.

Miele non risponde dei danni che derivano dall'inosservanza di queste avvertenze.

Conservare con cura il presente libretto d'istruzioni e consegnarlo anche a eventuali futuri utenti.

Uso corretto

- ▶ Questa lavatrice è destinata esclusivamente ad uso domestico o in altri ambienti simili.
- ▶ La lavatrice non è stata realizzata per essere usata all'aperto.
- ▶ Utilizzare la lavatrice solo come si usa in casa per lavare capi e biancheria lavabili a macchina secondo le indicazioni sull'etichetta. Tutti gli altri usi non sono consentiti. Miele declina ogni responsabilità per danni derivanti da usi non conformi a quelli previsti e da errate manipolazioni dei comandi.
- ▶ Le persone che a causa delle loro condizioni fisiche, sensoriali, mentali e anche per inesperienza non sono in grado di far funzionare la lavatrice in sicurezza, possono usarla solo se sorvegliate e istruite da una persona competente.
- ▶ La lavatrice può essere utilizzata fino a un'altitudine di 4'000 m s.l.m.

Sorvegliare i bambini

- ▶ Tenere i bambini di età inferiore a otto anni lontani dalla lavatrice a meno che non siano sorvegliati.
- ▶ I bambini non devono eseguire lavori di manutenzione e pulizia senza essere sorvegliati.
- ▶ I bambini da otto anni in poi possono far funzionare la lavatrice senza essere sorvegliati solo se sono stati adeguatamente istruiti in modo da farla funzionare da soli senza pericolo di infortunarsi. I bambini dovranno essere al corrente dei pericoli derivanti da un'errata manipolazione dei comandi e riconoscerli.
- ▶ Sorvegliare i bambini se sono vicini alla lavatrice. Evitare che i bambini giochino con la lavatrice.

Sicurezza tecnica

- ▶ Attenersi alle istruzioni riportate al capitolo "Installazione".
- ▶ Prima di installare la lavatrice verificare che non ci siano danni visibili. Non installare e usare una lavatrice danneggiata.
- ▶ Prima di collegare la lavatrice alla rete elettrica, accertarsi che i dati di allacciamento (sicurezza, tensione e frequenza) riportati nella targhetta di matricola corrispondano a quelli della rete elettrica. In caso di dubbio rivolgersi a un elettricista qualificato.
- ▶ La sicurezza elettrica della lavatrice è garantita solo se è allacciata a un conduttore di protezione installato conformemente alle norme. È importante verificare l'efficienza di tale dispositivo di sicurezza e, in caso di dubbio, far controllare l'installazione da un elettricista qualificato.
Miele declina ogni responsabilità per guasti derivanti dalla mancanza di un conduttore di protezione di messa a terra o se tale dispositivo è interrotto!
- ▶ Per motivi di sicurezza non usare prolunghe elettriche, prese multiple da tavolo o dispositivi simili. Pericolo di surriscaldamento e incendio!

Indicazioni sulla sicurezza e avvertenze

- ▶ Eventuali parti difettose devono venire sostituite esclusivamente con pezzi originali di ricambio Miele. Solo i pezzi di ricambio Miele sono in grado di soddisfare completamente le norme di sicurezza.
- ▶ La spina deve rimanere sempre accessibile per poter staccare la lavatrice dalla rete elettrica.
- ▶ Se il cavo elettrico di allacciamento rimanesse danneggiato, dovrà essere sostituito solo da persone autorizzate da Miele per evitare di infortunarsi.
- ▶ Il diritto alla garanzia decade se la lavatrice non viene riparata dall'assistenza tecnica autorizzata Miele.
- ▶ Eventuali riparazioni non effettuate correttamente possono costituire gravi pericoli per l'utente per i quali la casa produttrice non si assume alcuna responsabilità. Eventuali riparazioni devono essere effettuate esclusivamente da persone specializzate autorizzate da Miele. In caso diverso, per guasti successivi, la garanzia non è più valida.
- ▶ Questa lavatrice non deve venire installata e usata in luoghi non fissi (ad es. imbarcazioni).
- ▶ Evitare di apportare modifiche alla lavatrice se non sono espressamente consentite da Miele.
- ▶ In caso di guasti o per i lavori di pulizia e manutenzione, staccare la lavatrice dalla rete elettrica:
 - togliere la spina del cavo elettrico della lavatrice dalla presa, oppure
 - disinserire la/le sicurezze dell'impianto elettrico, oppure
 - svitare e togliere completamente di sede il/i fusibili a vite.
- ▶ Il sistema di sicurezza Miele contro eventuali perdite d'acqua funziona se vengono soddisfatte le seguenti premesse:
 - corretto allacciamento idrico ed elettrico.
 - in caso di danni visibili, far riparare tempestivamente la lavatrice.
- ▶ La pressione dell'acqua deve essere di almeno 100 kPa (1 bar) e non superare i 1'000 kPa (10 bar).

Indicazioni sulla sicurezza e avvertenze

► È possibile il funzionamento temporaneo o permanente su un sistema di alimentazione di energia autosufficiente o non sincronizzato alla rete (ad es. reti autonome, sistemi di backup). Requisito per il funzionamento è che il sistema di alimentazione di energia rispetti le disposizioni della norma EN 50160 o similari.

Le misure di sicurezza previste nell'impianto domestico e in questo prodotto Miele devono essere garantite per la funzionalità e le procedure anche nel funzionamento autonomo o non sincronizzato alla rete, oppure sostituite da uguali misure nell'installazione. Come descritto ad esempio nella pubblicazione attuale della VDE-AR-E 2510-2.

► Questa lavatrice è dotata di una lampadina speciale per soddisfare specifiche esigenze (ad es. temperatura, umidità, resistenza chimica e all'usura, vibrazione). Impiegare la lampadina speciale solo per l'uso previsto. La lampadina non è adatta per illuminare l'ambiente. È necessario che la sostituzione sia effettuata dall'assistenza tecnica Miele o da un tecnico specializzato autorizzato Miele. Questa lavatrice contiene 1 sorgente luminosa della classe di efficienza energetica E.

Uso corretto

► Non installare la lavatrice in ambienti esposti a gelo. Se l'acqua gela, i tubi possono screpolarsi e perfino scoppiare. A temperature inferiori allo zero viene pure compromesso il funzionamento dei componenti elettronici.

► Prima di usare la lavatrice la prima volta, accertarsi che la sicurezza di trasporto sulla parte posteriore sia stata smontata (v. capitolo "Installazione", voce "Smontare la sicurezza di trasporto"). In caso contrario, quando la centrifuga è in funzione, la sicurezza di trasporto può danneggiare la lavatrice e anche i mobili o gli elettrodomestici vicini.

► In caso di assenza prolungata, ad esempio durante le vacanze, chiudere sempre il rubinetto, soprattutto se il pavimento su cui si trova la lavatrice non è dotato di pozzetto di scarico.

► Pericolo di allagamento!

Prima di agganciare il tubo di scarico al lavandino o alla vasca da bagno, verificare che l'acqua fluisca bene nello scarico. Il contraccolpo dell'acqua espulsa potrebbe sganciare il tubo se non è stato fissato bene al lavandino o alla vasca.

Indicazioni sulla sicurezza e avvertenze

- ▶ Prima di sistemare il bucato nel tamburo, controllare che nei capi non ci siano oggetti estranei (ad es. chiodi, spilli, monete, fermagli). Gli oggetti estranei possono danneggiare parti della macchina (ad es. vasca di lavaggio, tamburo) e rovinare quindi la biancheria.
- ▶ Attenzione quando si apre lo sportello dopo l'uso della funzione a vapore. Pericolo di scottarsi a causa del vapore che esce e delle elevate temperature che interessano il tamburo e l'oblò dello sportello. Fare un passo indietro e attendere fino a quando il vapore si è disperso.
- ▶ Il carico massimo è di 9,0 kg (biancheria asciutta). I carichi parziali per singoli programmi sono riportati nel capitolo “I diversi programmi”.
- ▶ Non usare mai con la lavatrice detersivi contenenti solventi chimici (ad es. benzina rettificata). Potrebbero danneggiare parti della macchina e sviluppare vapori tossici. Pericolo d'incendio e di esplosione!
- ▶ Sciacquare a fondo i capi trattati precedentemente con prodotti contenenti solventi prima di lavarli a macchina.
- ▶ Se il dosaggio del detersivo è corretto non è necessario decalcificare la lavatrice. Se tuttavia si notano residui di calcare, usare un prodotto decalcificante a base di acido citrico naturale. Miele raccomanda il decalcificante Miele che può essere acquistato su shop.miele.ch, presso il concessionario oppure il servizio assistenza Miele. Attenersi scrupolosamente alle modalità d'uso del prodotto.
- ▶ Non usare mai, o sistemare sopra la lavatrice, detersivi contenenti solventi chimici (ad es. benzina rettificata). Potrebbero danneggiare le parti in plastica.
- ▶ I prodotti coloranti devono essere indicati per lavatrici e vanno dosati in maniera consona all'uso domestico. Attenersi scrupolosamente alle istruzioni della casa produttrice.
- ▶ I decoloranti contengono composti sulfurei che potrebbero corrodere le parti interne. Non vanno quindi usati con la lavatrice.
- ▶ Sciacquare subito e a fondo gli occhi con acqua tiepida se vengono a contatto con detersivi. Se inavvertitamente si ingerisce detersivo, consultare subito il medico. Evitare il contatto con i detersivi se si hanno ferite cutanee o la pelle delicata.

Accessori e pezzi di ricambio

- ▶ Utilizzare esclusivamente accessori originali Miele. Se si montano o si utilizzano altri pezzi, decade il diritto alla garanzia e anche ad eventuali prestazioni in garanzia per vizi e/o difetti del prodotto.
- ▶ Asciugatrici e lavatrici Miele possono essere installate come colonna lava-asciuga. Per l'installazione a colonna è indispensabile un kit di collegamento intermedio Miele, acquistabile come accessorio. Osservare che il kit di collegamento sia adatto per la lavatrice e l'asciugatrice Miele.
- ▶ Osservare che lo zoccolo Miele, acquistabile come accessorio speciale, sia indicato per questa lavatrice.
- ▶ Miele garantisce la fornitura di pezzi di ricambio fino a 15 anni, ma almeno per 10, dopo l'uscita di gamma della lavatrice.

Miele declina ogni responsabilità per infortuni e danni derivanti dall'inosservanza delle norme di sicurezza e delle avvertenze.

Sostenibilità e tutela dell'ambiente

Smaltimento dell'imballaggio

L'imballaggio è pratico e protegge l'apparecchio da eventuali danni di trasporto. I materiali utilizzati per l'imballaggio sono generalmente riciclabili, in quanto selezionati secondo criteri di tutela dell'ambiente e di facilità di smaltimento.

Restituire gli imballaggi al circuito di raccolta dei materiali consente di risparmiare materie prime. Utilizzare centri di raccolta per materiali specifici ed eventuali opzioni di ritiro alternative. Il rivenditore Miele ritira gli imballaggi utilizzati per il trasporto.

Smaltimento del vecchio apparecchio

Gli apparecchi elettrici ed elettronici contengono spesso materiali riutilizzabili. Contengono inoltre determinate sostanze, liquidi e componenti necessari per il corretto funzionamento e la sicurezza dell'apparecchio. Se smaltiti non correttamente o con i rifiuti comuni, questi componenti possono danneggiare la salute delle persone e l'ambiente. Evitare quindi assolutamente di smaltire il vecchio apparecchio con i rifiuti comuni.



Utilizzare invece i punti di raccolta e smaltimento ufficiali per il ritiro gratuito delle apparecchiature elettriche ed elettroniche presso il comune, la città, il rivenditore oppure Miele. Il proprietario è legalmente responsabile della cancellazione degli eventuali dati personali dal vecchio apparecchio. È tenuto per legge a rimuovere dalle apparecchiature batterie, accumulatori e lampade esausti e rimovibili, senza distruggerli. Portarli presso gli idonei punti di raccolta differenziata, dove vengono presi in consegna gratuitamente. Fino a quando il vecchio apparecchio non viene prelevato, accertarsi che non costituisca una fonte di pericolo per i bambini.

Uso ottimale di energia e acqua

Lavare con il carico massimo del rispettivo programma. In questo modo si razionalizzano i consumi di energia ed elettricità rispetto al carico.

Il programma più efficiente in termini di consumi energetici e fabbisogno idrico ha di norma una durata più lunga. Prolungando la durata del programma e riducendo contemporaneamente la temperatura di lavaggio effettiva, si ottiene lo stesso risultato di lavaggio.

Se, ad es., si confrontano i programmi *ECO 40-60* e *Cotone* a 40 o 60 °C, il programma *ECO 40-60* è più efficiente in termini di consumi energetici e idrici. Tuttavia, la durata del programma *ECO 40-60* è maggiore rispetto a quella del programma *Cotone* a 40 o a 60 °C.

I detersivi moderni consentono lavaggi a temperature ridotte (ad es. 20 °C). Per un risparmio energetico selezionare quindi le rispettive impostazioni della temperatura.

Lavare piccoli carichi di biancheria poco sporca con il programma *Express 20'*.

Asciugatura a macchina

La velocità di centrifuga della lavatrice selezionata incide sull'umidità residua della biancheria. Maggiore è la velocità di centrifuga e minore è l'umidità residua della biancheria.

Per contenere il consumo di energia durante l'asciugatura, centrifugare la biancheria alla velocità di centrifuga massima consentita dal programma.

Riduzione del rumore

La velocità di centrifuga selezionata influenza l'emissione sonora della lavatrice. Maggiore è la velocità di centrifuga e maggiore è l'emissione sonora della lavatrice.

Spostare la centrifuga finale della lavatrice al di fuori degli orari in cui non è permesso fare rumore e/o utilizzare l'opzione *Silence*.

Uso di detersivi

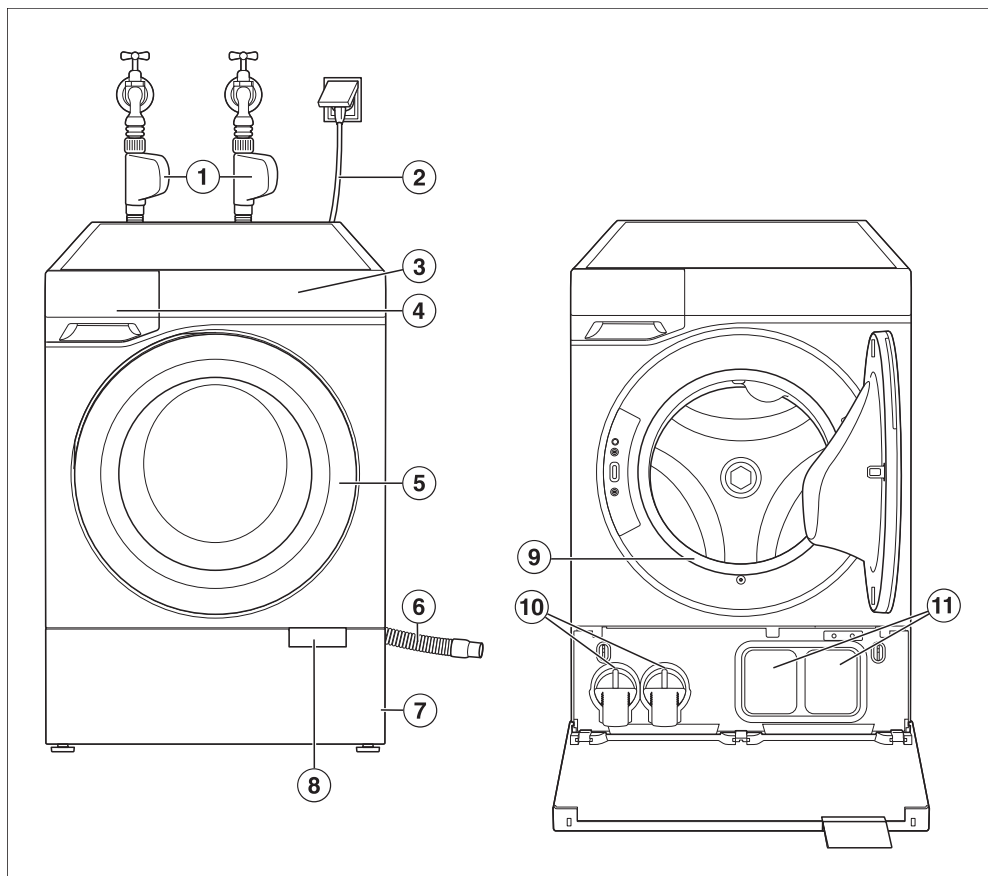
Per il dosaggio esatto utilizzare il sistema TwinDos.

Dosare il detersivo in base al grado di sporco della biancheria.

Dosare il detersivo attenendosi scrupolosamente alle istruzioni riportate sulla confezione.

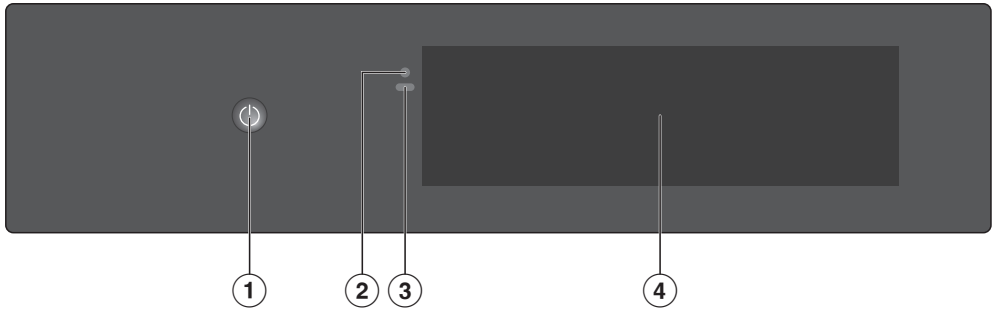
Presentazione del prodotto


La lavatrice



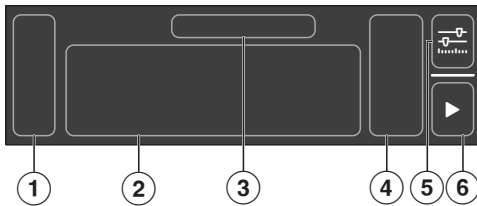
- ① Tubi di afflusso idrico Waterproof-System per acqua fredda (acqua potabile) e acqua calda
- ② Allacciamento elettrico
- ③ Pannello comandi
- ④ Cassetto detersivi
- ⑤ Sportello
- ⑥ Tubo di scarico
- ⑦ Sportello per zoccolo
- ⑧ Linguetta di apertura
- ⑨ Anello di guarnizione
- ⑩ Filtro di scarico
- ⑪ TwinDos

Pannello comandi



- ① Tasto On/Off 
- ② Interfaccia ottica
(per l'assistenza tecnica)
- ③ Sensore di prossimità (MotionReact)
- ④ Display

Menù principale sul display



- ① Pannello laterale
- ② Programmi
- ③ Nome del programma evidenziato
- ④ Parametri per il programma
- ⑤ Altri parametri
- ⑥ Avvio

Presentazione del prodotto


Simboli sul display


Sul display vengono usati diversi simboli.

	Menù
	Programmi
	Preferiti
	Comando da remoto Connessione in rete
	Altri parametri
	Informazioni
	Chiudere la finestra
	Indietro
	Impostazioni
	Fase successiva
	Avvio
	Arresto
	Pausa
	Segnali acustici
	Blocco accensione
	Pulizia
	Download
	Cancellare
	WLAN
	Ricerca
	Avvertenza
	Cassetto TwinDos 1
	Cassetto TwinDos 2
	Cap con detersivo
	Cap con prodotto per la cura
	Cap con additivo

Norme operative

Accendere o spegnere la lavatrice

Il tasto  *On/Off* si trova in un incavo.

- Toccare  *On/Off* finché la lavatrice si accende o si spegne.

Consiglio: Con MotionReact, la lavatrice si accende automaticamente quando ci si avvicina.

Navigare sul display

Il display può graffiarsi con oggetti appuntiti o affilati, come una matita. Sfioccare il display solo con le dita.

- Muovere il dito sul display nella direzione desiderata.
- Se si desidera selezionare una voce di menù, sfiorare la voce di menù o il simbolo desiderati.

La voce di menù viene evidenziata.

Uscire dal livello menù

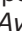
Ci si trova in un menù.


- A seconda del menù selezionare  *Chiudere la finestra* o  *Indietro*.

Si visualizza il menù precedente.

Selezionare un programma

Ci si trova nel menù principale.

- Muovere il dito sul display finché il programma desiderato non viene evidenziato.
- Se si desidera avviare il programma con i parametri visualizzati, selezionare  *Avvio*.


Consiglio: Se si desidera modificare i parametri, selezionare il simbolo del programma o  *Altri parametri*.

Adattare i parametri

È possibile attivare o disattivare i parametri (ad es. le opzioni) o adattarli in base a una scala (ad es. la temperatura).


Attivare o disattivare i parametri

I parametri attivati sono evidenziati con un colore.

- Selezionare il parametro che si desidera attivare o disattivare.
- Confermare con  OK.

Il parametro viene memorizzato.



Modificare i parametri in base a una scala

- Selezionare il parametro da modificare.
- Spostare la scala verso sinistra o verso destra finché viene evidenziato il valore desiderato.
- Confermare con  o attendere che la modifica venga applicata in automatico.

Il valore viene memorizzato.

Visualizzare il menù contestuale

In alcuni menù è possibile visualizzare un menù contestuale. In questo modo è possibile spostare i Preferiti, ad es.

- Per aprire il menù contestuale tenere premuto a lungo ad es. uno dei Preferiti o selezionare  *Menù contestuale*.
- Effettuare la modifica desiderata.
- Per chiudere il menù contestuale selezionare  *Chiudere la finestra*.

Connessione di rete

La lavatrice è dotata di un modulo WLAN integrato. Il modulo WLAN consente la connessione alla propria rete domestica e l'uso dell'app Miele su un dispositivo mobile.

Quando si connette in rete la lavatrice, è anche possibile:



- ricevere informazioni sullo svolgimento del programma e sullo stato di funzionamento;
- comandare la lavatrice da remoto;
- scaricare altri programmi;
- mantenere la lavatrice allo stato di sviluppo Miele più attuale tramite gli update del software

Collegando la lavatrice alla rete WLAN, aumentano i consumi energetici anche se la lavatrice è spenta.

Sensore di prossimità/Motion-React

La lavatrice è dotata di un sensore di prossimità. Il sensore di prossimità reagisce al movimento e rileva quando ci si avvicina alla lavatrice.

A seconda dello stato di funzionamento della lavatrice, è possibile attivare diverse azioni tramite il sensore di prossimità, come ad es. accendere la lavatrice.

In  ►  *Impostazioni* ► *In generale* ► *Sensore di prossimità* è possibile adattare le impostazioni del sensore di prossimità alle proprie esigenze personali.

ComfortOpen

Un aprisportello motorizzato apre lo sportello quando si avvicina la mano al sensore della maniglia.

A fine programma, lo sportello si apre leggermente in automatico.

Presentazione del prodotto

Illuminazione del cestello

L'illuminazione del cestello illumina il cestello e la parte anteriore della lavatrice. L'illuminazione del cestello si accende in automatico all'apertura dello sportello. Dopo alcuni minuti, l'illuminazione del cestello si spegne di nuovo in automatico.

L'illuminazione del cestello difettosa può essere sostituita esclusivamente dall'assistenza tecnica Miele.

AmbientLight

Lo sportello e le cartucce TwinDos sono illuminati.

Illuminazione dello sportello

L'illuminazione dello sportello informa su dove e se è possibile aprire lo sportello.




Illuminazione TwinDos

L'illuminazione dell'unità TwinDos indica quando è necessario sostituire una cartuccia TwinDos. Indica anche quale cartuccia TwinDos deve essere sostituita.

CapDosing


CapDos è un sistema per dosare detersivi speciali, ammorbidenti e booster in capsule monodose.

Le capsule monodose sono disponibili con tre diverse etichettature:

-  = Prodotto per la cura dei tessuti (ad es. ammorbidente, impermeabilizzante)
-  = Additivo (ad es. rinforzante di lavaggio)
-  = Detersivo speciale (solo per il lavaggio principale)

Una capsula monodose contiene sempre il giusto dosaggio per un ciclo di lavaggio.

Le capsule monodose sono disponibili nello shop online o presso il rivenditore specializzato Miele.

 Rischi per la salute derivanti dalle Cap.

In caso di ingestione o contatto con la pelle, le sostanze contenute nelle Cap può provocare danni alla salute. Conservare le Cap fuori della portata dei bambini.

TwinDos

TwinDos è un sistema per il dosaggio automatico dei detersivi.

TwinDos può essere utilizzato con Miele UltraPhase 1 e UltraPhase 2 o con detersivi liquidi e ammorbidenti disponibili in commercio.

Per l'uso di detersivi liquidi disponibili in commercio, sono necessari contenitori di rabbocco acquistabili a parte. I contenitori di rabbocco sono disponibili nello shop online o presso il rivenditore specializzato Miele.

UltraPhase 1 e UltraPhase 2

UltraPhase 1 e 2 sono un sistema di detersivo liquido e insieme costituiscono un detersivo completo per la biancheria bianca e colorata.

UltraPhase 1 è un detersivo liquido in grado di rimuovere lo sporco e le macchie più comuni. UltraPhase 2 è un candeggiante per la rimozione delle macchie più ostinate. I due prodotti vengono dosati in momenti diversi nel processo di lavaggio per un risultato di lavaggio ottimale.

UltraPhase 1 e 2 sono disponibili nello shop online o presso il rivenditore specializzato Miele.

Riconoscimento della cartuccia TwinDos

Le cartucce TwinDos hanno un codice a barre. Tramite questo codice a barre la lavatrice riconosce il detersivo presente al loro interno e imposta automaticamente i parametri corrispondenti.

PowerWash

Nel processo PowerWash si lava con meno acqua rispetto ai processi di lavaggio tradizionali. I consumi energetici si riducono perché è necessario riscaldare meno acqua. Ciò comporta alcune particolarità nello svolgimento del programma.

- All'inizio del programma di lavaggio, la lavatrice compie alcuni giri.
- Se necessario, la lavatrice scarica acqua e aggiunge acqua pulita.
- Rumori durante il riscaldamento dell'acqua nelle resistenze elettriche (gorgoglii).

FlexLoad

La lavatrice misura la quantità di capi presenti nel cestello dopo l'avvio del programma. Al termine della misurazione, il carico rilevato viene visualizzato in ⓘ *Informazioni*. La durata residua, i consumi energetici e i consumi idrici del programma di lavaggio vengono adattati alla quantità rilevata.

La durata residua inizialmente visualizzata può essere notevolmente ridotta.

Accessori acquistabili

Nello shop online, presso l'assistenza tecnica Miele oppure presso il rivenditore specializzato Miele sono disponibili prodotti appositamente progettati per la lavatrice, come ad es. detersivi, prodotti per la cura dei tessuti, additivi, prodotti per la cura dell'apparecchio e accessori.

Utilizzare il seguente codice QR per accedere allo shop online:



Messa in funzione

⚠ Danni dovuti a posizionamento e collegamento errati.

Un posizionamento e un collegamento della lavatrice errati possono causare gravi danni materiali.

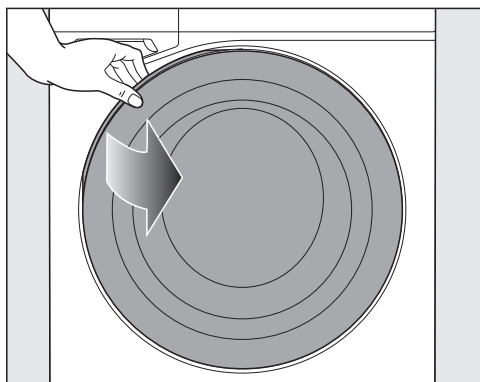
Attenersi al capitolo “Installazione”.

Su questa lavatrice è stato eseguito un test di funzionamento completo. Per questo motivo nel cestello è presente una quantità di acqua residua.

Togliere le cartucce di detersivo e il gomito dal cestello

Il cestello contiene due cartucce di detersivo per il dosaggio TwinDos e un gomito per il tubo di scarico.

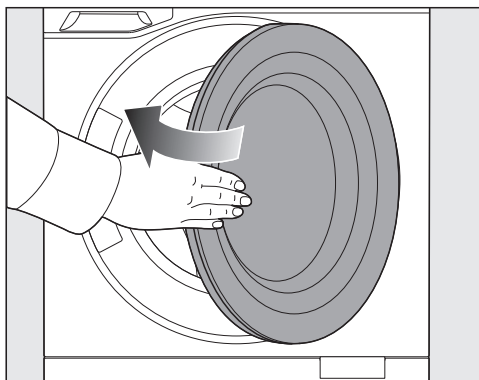
- Accendere la lavatrice. Avvicinarsi alla lavatrice o toccare **On/Off**.



- Toccare lo sportello.

La funzione ComfortOpen apre leggermente lo sportello.

- Aprire completamente lo sportello.
- Estrarre le due cartucce e il gomito.



- Chiudere lo sportello con un colpo leggero.

Presupposti per il collegamento in rete

Osservare i seguenti presupposti per il collegamento in rete:

1. Nel luogo di installazione è disponibile una rete domestica. Tenere la password WLAN a portata di mano.
2. L'app Miele è presente su un dispositivo mobile.
3. Si è in possesso di un account utente nell'app Miele.

Il collegamento in rete può essere effettuato anche in un secondo momento. Nella messa in funzione saltare la voce di menù “Collegamento in rete”.

Svolgimento della messa in funzione

- Avvicinarsi alla lavatrice o toccare **On/Off**.

A display viene visualizzato il primo passaggio della messa in funzione.

- Seguire i passaggi sul display.

Le operazioni per la messa in funzione sono terminate al termine del programma di messa in funzione. Se il processo si interrompe in anticipo, è necessario ripetere tutta la messa in funzione.

Sequenza dei comandi

Si consiglia di seguire la sequenza dei comandi elencata, adattata all'elettronica della propria lavatrice. In questo modo, si possono utilizzare tutte le funzioni speciali in modo ottimale.

Indicazioni e consigli utili riguardanti le singole fasi di comando sono riportati nel capitolo "Uso".


Sulla lavatrice

1. Preparare la biancheria
2. Accendere la lavatrice
3. Introdurre la biancheria
4. Chiudere lo sportello
5. Selezionare un programma
6. Impostare i parametri del programma
7. Se si deve aggiungere detersivo dalla vaschetta detersivo, versare il detersivo
8. Iniziare con ► *Avvio*
Lo sportello della lavatrice viene bloccato.
9. Fine programma

Ulteriori opzioni di comando:

- Avvio ritardato
- AddLoad (Aggiungere biancheria)

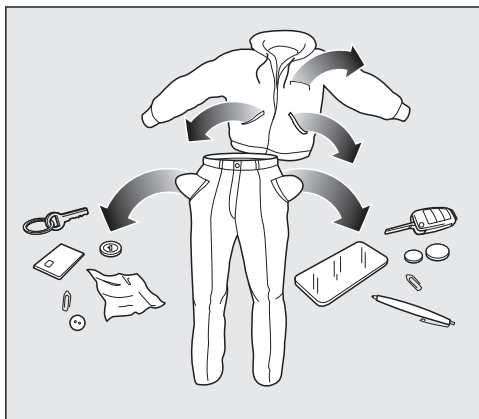
Tramite l'app

1. Preparare la biancheria
2. Accendere la lavatrice
3. Introdurre la biancheria
4. Chiudere lo sportello
5. Selezionare  *Comando da remoto* sulla lavatrice
6. Avviare la lavatrice con ► *Avvio*
Lo sportello della lavatrice viene bloccato.
7. Se si deve aggiungere detersivo dalla vaschetta detersivo, versare il detersivo
8. Selezionare un programma tramite l'app
9. Avviare un programma tramite l'app
10. Fine programma

Uso

Preparare la biancheria

⚠ Danni dovuti a corpi estranei. Chiodi, monete, graffette, ecc. possono danneggiare i tessuti e parti della macchina. Prima di fare il bucato, controllare che nella biancheria non ci siano oggetti estranei e rimuoverli.



- Vuotare le tasche.

Accendere la lavatrice

Con il sensore di prossimità attivo, la lavatrice si accende automaticamente.

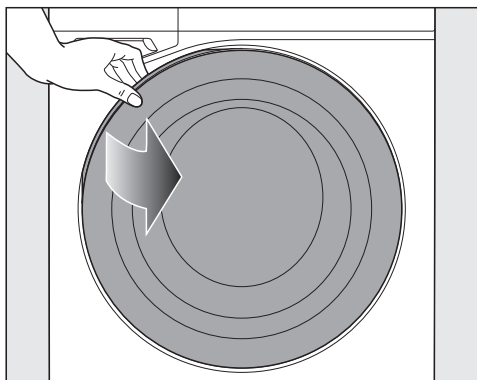
- Sfiore  *On/Off*.

Introdurre la biancheria

Preparare la biancheria come descritto nel capitolo “Informazioni utili”.

Aprire lo sportello

Il sensore sulla maniglia dello sportello registra la mano che sfiora lo sportello e lo apre leggermente.



- Aprire completamente lo sportello.

Sistemare la biancheria nel cestello

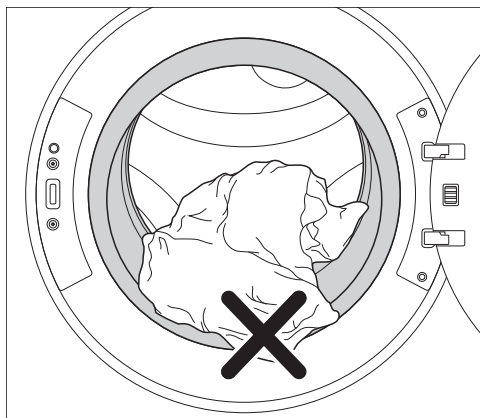
Controllare che nel tamburo non vi siano animali o oggetti estranei prima di introdurre la biancheria.

- Introdurre nel cestello la biancheria distesa, senza pressarla.

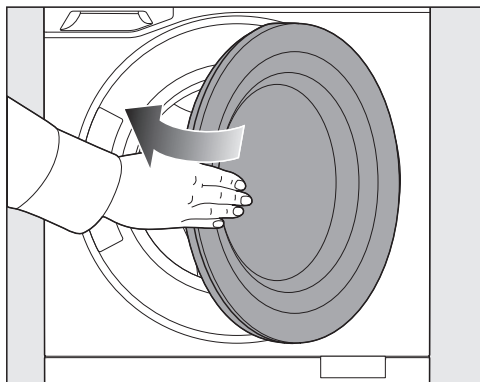
Consigli

- Se il bucato è composto da capi di differente grandezza, il lavaggio e la centrifuga risulteranno più accurati.
- Rispettare il carico massimo dei diversi programmi. Il carico corrispondente viene sempre visualizzato sul display.

Chiudere lo sportello



- Controllare che tra sportello e l'anello di guarnizione non siano rimasti impi- gliati dei capi di biancheria.



- Chiudere lo sportello con un colpo leggero.

Selezionare un programma

Consiglio: Per visualizzare le informa- zioni sul programma, selezionare ⓘ *In- formazioni*.

- Muovere il dito sul display finché il programma desiderato non viene evi- denziato.

Impostare i parametri del pro- gramma

Selezionare la temperatura

È possibile modificare la temperatura preimpostata della maggior parte dei programmi.

- Selezionare *Temperatura* utilizzando il cursore entro l'intervallo specificato.

Selezionare TwinDos/Cap

TwinDos deve essere configurato.

Consiglio: TwinDos si attiva automati- camente in tutti i programmi nei quali è ammesso e consigliato un dosaggio.

- Selezionare *TwinDos/Cap*.

Selezionare la velocità di centrifuga

È possibile modificare la velocità di cen- trifuga massima preimpostata dei pro- grammi

- Selezionare *Numero di giri* utilizzando il cursore entro l'intervallo specificato.

Selezionare le opzioni

- Selezionare $\overline{\text{Altri parametri}}$.

Si visualizzano tutti i parametri.

- Selezionare *Opzioni*.
- Attivare l'opzione desiderata.

L'elenco di selezione mostra solo le op- zioni attivabili per il programma sele- zionato.

Non tutte le opzioni sono combinabili tra loro, ad es. *Breve* e *Risparmio ener- getico*. Dopo aver selezionato la prima opzione, non è più possibile seleziona- re le opzioni non combinabili.

Uso

Avviare il programma

- Selezionare ► *Avvio*.

Lo sportello viene bloccato e viene eseguito il programma.

Fine programma

Sbloccare lo sportello nella Fase anti-piega

Nella Fase anti-piega lo sportello è bloccato. Lo sportello può essere sbloccato in qualsiasi momento.

- Selezionare ✓ *Confermare*.

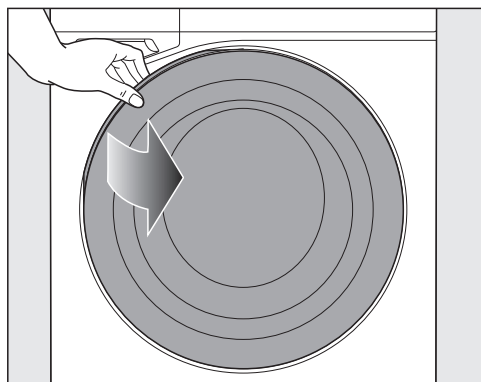
Lo sportello viene sbloccato e può essere aperto.

Consigli

- Dopo la Fase anti-piega lo sportello si sblocca in automatico.
- Quando ComfortOpen è attivato, lo sportello si apre leggermente in automatico dopo la Fase anti-piega.

Aprire lo sportello

Il sensore sulla maniglia dello sportello registra la mano che sfiora lo sportello e lo apre leggermente.



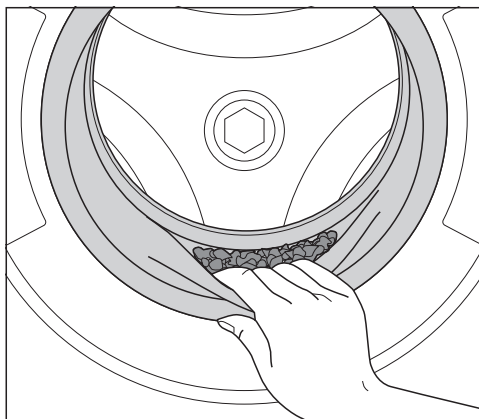
- Aprire completamente lo sportello.

Prelevare la biancheria

- Prelevare la biancheria umida dal cestello.
- Per prelevare tutti i capi di biancheria, girare il cestello a mano.

Se lavati con un altro programma, i capi non prelevati potrebbero restringersi o tingersi. Prelevare tutti i capi dal cestello.

Attività dopo il prelievo della biancheria



- Controllare se sotto l'anello di guarnizione dello sportello si sono depositati oggetti estranei.
- Se necessario, estrarre la cap usata dalla vaschetta detersivo.

Consigli

- Lasciare la vaschetta detersivo leggermente aperta affinché possa asciugarsi.
- Lasciare lo sportello leggermente aperto affinché il cestello possa asciugarsi.

Particolarità dei comandi tramite app

Introdurre la biancheria

- Aprire lo sportello.
- Introdurre la biancheria.
- Chiudere lo sportello.

Attivare i comandi tramite app

- Selezionare  *Comando da remoto*.

Bloccare lo sportello della lavatrice

- Selezionare  *Avvio*.

Lo sportello della lavatrice viene bloccato.




Selezionare un programma tramite l'app e avviarlo

- Selezionare il programma desiderato.
- Selezionare i parametri del programma desiderati.
- Avviare il programma.

Avvio ritardato

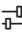

Impostare l'avvio ritardato

Con l'avvio ritardato è possibile impostare un avvio ritardato del programma di lavaggio o la fine desiderata di un programma di lavaggio. L'avvio ritardato è possibile entro un periodo di 24 ore.

- Selezionare il simbolo  *Altri programmi*.
- Selezionare *Avvio*.
- Impostare la durata desiderata (*Avvio o Fine*).
- Per avviare il programma di lavaggio con l'avvio ritardato, selezionare  *Avvio*.
- Per tornare alla selezione programmi, selezionare  *Confermare*.

Modificare l'avvio ritardato

È possibile modificare l'avvio ritardato.

- Selezionare il simbolo  *Altri parametri*.
- Modificare l'avvio ritardato e selezionare con  *Confermare*.

Cancellare l'avvio ritardato

È possibile eliminare un avvio ritardato già avviato.

- Selezionare  *Stop*.

È possibile scegliere tra:


- Programma *Avvio immediato*
- Programma *Interrompere*

Aggiungere biancheria (AddLoad)

È possibile aggiungere o prelevare biancheria se il display visualizza "Aggiungere biancheria".

- Sfioccare il display.
- Sfioccare il tasto sensore *Aggiungere biancheria*.

Il programma di lavaggio viene interrotto e si apre leggermente lo sportello.

- Aprire completamente lo sportello.
- Aggiungere la biancheria oppure prelevarla.
- Chiudere lo sportello.
- Selezionare  *Avvio*.

Il programma prosegue.

Modifiche del programma dopo l'avvio

Una volta avviato il programma, non è possibile modificare né il programma né i parametri. Per effettuare una modifica è necessario interrompere il programma.

Interrompere un programma

- Selezionare  *Arresto*.

A display compare la domanda per chiedere se si desidera interrompere il programma.

- Selezionare *Sì*.

Il programma viene interrotto e si apre lo sportello.

Interrompere il programma

- Spegnerne la lavatrice.
- Riaccendere la lavatrice per continuare il programma.

♥ Preferiti

È possibile salvare fino a 12 programmi come Preferiti. Nei Preferiti, è possibile modificare il nome del programma e dei determinati parametri.

Salvare i Preferiti

Ci si trova nel menù principale.

- Selezionare un programma.
- Selezionare i parametri desiderati.
- Selezionare ♥ *Preferiti*.

Compare una testiera.

- Inserire un nome per l'elemento preferito.
- Selezionare ✓ *Confermare*.

Il programma è stato memorizzato tra i ♥ *Preferiti*. È possibile avviare il programma subito tramite ► *Avvio*.

Consiglio: Per memorizzare un programma direttamente tra i *Preferiti*, è anche possibile selezionare ♥ *Preferiti* a fine programma.


Spostare i preferiti

Ci si trova nel menù ♥ *Preferiti*.

Un programma è stato salvato tra i *Preferiti* e si desidera riordinare l'elenco di selezione.

- Sfiocare a lungo il programma preferito che si desidera spostare.

Viene visualizzato un menù contestuale.

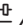
- Selezionare ≡ *Spostare*.
- Spostare il *Preferito* nella posizione desiderata.
- Confermare con  *OK*.

La modifica è stata memorizzata.

Modificare i preferiti

Ci si trova nel menù ♥ *Preferiti*.

Un programma è stato memorizzato tra i *Preferiti* e ora si desidera modificarne i parametri.

- Muovere il dito sul display finché non si illumina il *Preferito* desiderato.
- Sfiocare il simbolo  *Altri parametri*.

Si visualizzano i parametri.

- Modificare i parametri desiderati.

Le modifiche vengono salvate.

Eliminare un programma preferito

Ci si trova nel menù  *Preferiti*.

Un programma è stato memorizzato tra i preferiti e ora si desidera eliminare questo programma preferito dall'elenco.


- Selezionare il programma preferito da eliminare.
- Selezionare  *Preferiti*.

Il programma preferito è stato eliminato dall'elenco.

Utilizzare TwinDos

TwinDos deve essere configurato.

TwinDos si attiva automaticamente per tutti i programmi nei quali è ammesso il dosaggio.


Consiglio: I dosaggi del detersivo sono preimpostati. In caso di formazione di troppa schiuma, è possibile ridurre il dosaggio tramite *Impostazioni*  ▶ *TwinDos* ▶ *Dosaggio*.

Dosaggio del detersivo inserito per TwinDos

Le cartucce TwinDos UltraPhase 1 e 2 hanno un codice a barre che viene letto dalla lavatrice. Pertanto, non è necessario inserire i dosaggi quando si utilizzano UltraPhase 1 e 2.

I dosaggi devono essere specificati nei seguenti casi:

- Il codice a barre è difettoso.
- Si utilizza un detersivo di un altro produttore.

- Selezionare  ▶ *Impostazioni* ▶ *Funzioni apparecchio* ▶ *TwinDos*.
- Selezionare il cassetto della cartuccia TwinDos per il quale si desidera inserire o modificare il dosaggio.

- Selezionare *Dosaggio*.


- Immettere il dosaggio indicato sulla confezione del detersivo per **livello di durezza 2 (medio), biancheria normalmente sporca e carico di 4,5 kg**.

Consiglio: Queste informazioni sono riportate in una tabella stampata su ogni confezione di detersivo.

La lavatrice calcola automaticamente la quantità di detersivo necessaria.

Utilizzo di smacchiatori con TwinDos

Per l'utilizzo di smacchiatori sono disponibili le seguenti opzioni:

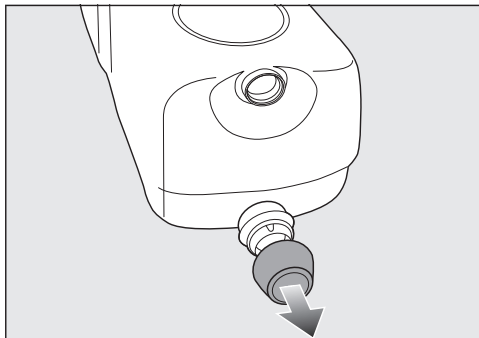
- Impiego della cap "Booster" e attivazione del CapDosing
- Aggiunta di smacchiatori attraverso il cassetto  della vaschetta detersivo

Uso

Sostituzione della cartuccia TwinDos

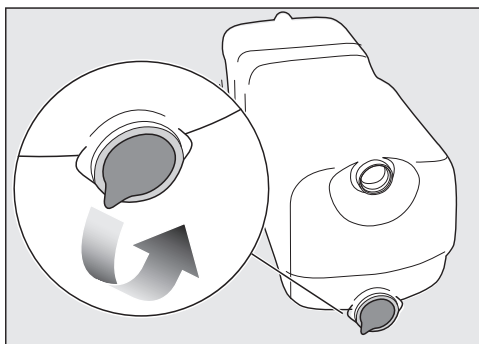
Una cartuccia TwinDos vuota viene visualizzata sul display della lavatrice.

Preparare la cartuccia TwinDos



- Rimuovere i tappi della cartuccia TwinDos.

oppure



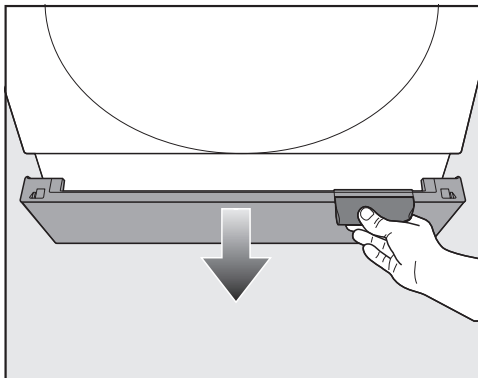
- Rimuovere completamente la pellicola sigillante dalla cartuccia.

Sostituire la cartuccia TwinDos

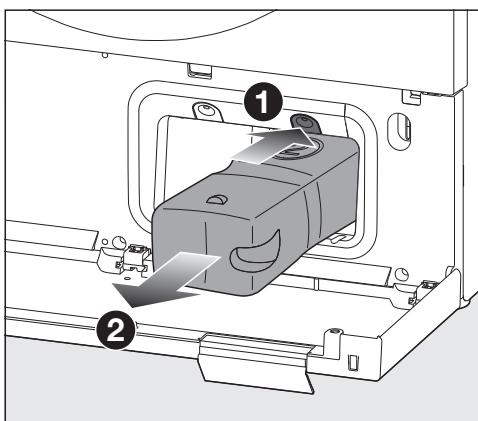
- Accendere la lavatrice.

Lo sportello per zoccolo si può rompere.

Non appoggiare nulla sullo sportello per zoccolo aperto.



- Aprire lo sportello per zoccolo.

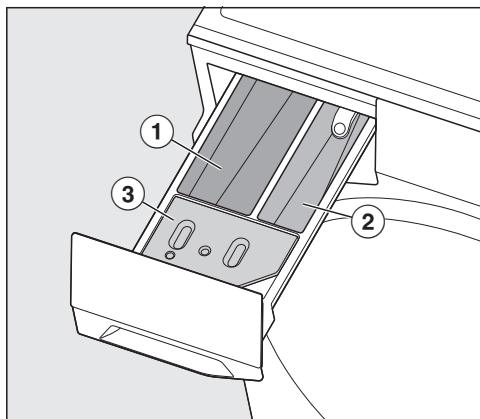


- Per rimuovere il blocco ①, premere il blocco.
- Estrarre la cartuccia TwinDos ② vuota.
- Introdurre una nuova cartuccia TwinDos.

Utilizzare la vaschetta detersivo

Assicurarsi che il dosaggio TwinDos sia disattivato.

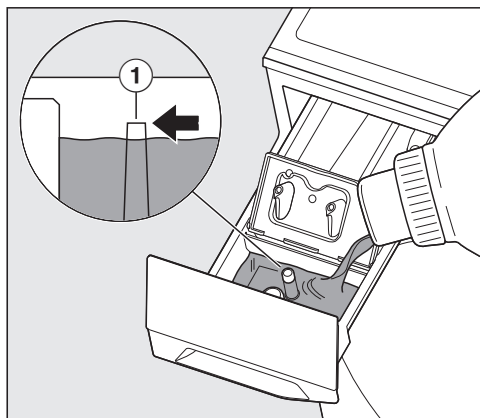
- Estrarre la vaschetta detersivo.



- ① Cassetto detersivo per lavaggio principale e ammollo
- ② Cassetto detersivo per prelavaggio
- ③ Cassetto ammorbidente, amido o cap

- Versare il detersivo nell'apposito cassetto.

Aggiungere l'ammorbidente



- Versare l'ammorbidente, l'amido o l'amido liquido nella camera . **Non superare il livello massimo di riempimento ①.**

Il liquido viene immesso con l'ultimo risciacquo. A fine programma, nel cassetto rimane una piccola quantità d'acqua residua.

L'amido liquido può causare incrostazioni. Il dispositivo di aspirazione nel cassetto non funziona più e la camera può allagarsi.

Dopo un utilizzo intensivo di amido liquido, pulire accuratamente il dispositivo di aspirazione.

Utilizzare detersivi in tab o pod

- Aggiungere il detersivo in tab o pod sempre direttamente nel cestello per la biancheria.

L'immissione tramite vaschetta detersivo non è consentita.

Uso

CapDosing

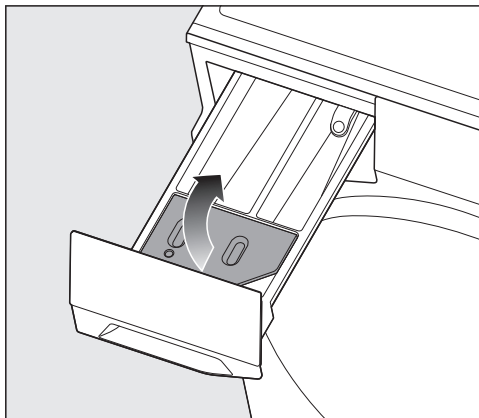
⚠ Rischi per la salute derivanti dalle Cap.

In caso di ingestione o contatto con la pelle, le sostanze contenute nelle Cap può provocare danni alla salute. Conservare le Cap fuori della portata dei bambini.

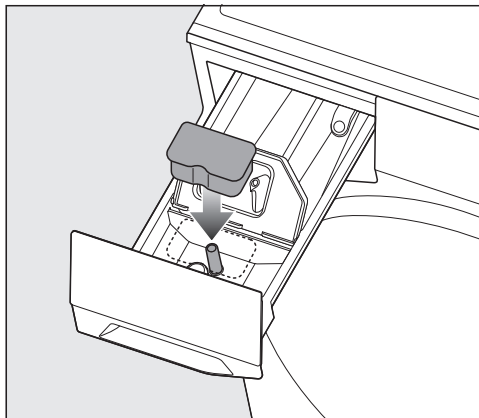
Introdurre la cap

La Cap si apre quando viene sistemata nella vaschetta del detersivo. Se si rimuove la Cap inutilizzata dalla vaschetta del detersivo, il contenuto può fuoriuscire dalla Cap. Smaltire una Cap aperta.

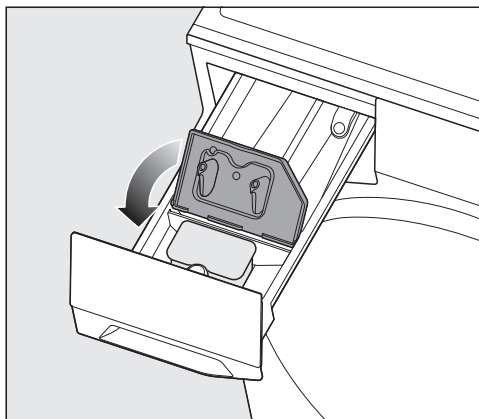
- Estrarre la vaschetta detersivo.



- Aprire il coperchio del cassetto ☸/☐.



- Sistemare correttamente la cap.



- Chiudere bene il coperchio.
- Chiudere la vaschetta detersivo.

Il contenuto del tipo di cap viene aggiunto al programma al momento giusto.

Mediante il CapDosing, l'afflusso dell'acqua nello scomparto ☸ avviene esclusivamente attraverso la Cap. Non versare un ulteriore ammorbidente nello scomparto ☸.

I diversi programmi

Cotone	
Temperatura	da 90 °C a fredda
Carico	9,0 kg
Centrifuga	1'600 giri/min
Capi	Capi in cotone, lino o fibre miste, ad es. magliette, biancheria intima, tovagliato
Consiglio	Per un'igiene più accurata, selezionare una temperatura di 60 °C o più alta.
Avvertenza per gli istituti di controllo:	
Cotone 20 °C: programma per biancheria in cotone poco sporca	
Programma test per il rispetto della normativa UE per la progettazione ecocompatibile n. 2019/2023.	


ECO 40-60	
Temperatura	Non selezionabile, la temperatura è controllata automaticamente dal programma.
Carico	9,0 kg
Centrifuga	1'600 giri/min
Capi	Capi in cotone normalmente sporchi
Consiglio	In un ciclo di lavaggio si può lavare un carico di biancheria mista in cotone per le temperature 40 °C e 60 °C. Il programma è il più efficiente in termini di consumi energetici e idrici per il lavaggio di biancheria in cotone.
Avvertenza per gli istituti di controllo:	
Programma test per il rispetto della normativa UE per la progettazione ecocompatibile n. 2019/2023 e dell'etichettatura energetica ai sensi del regolamento n. 2019/2014.	
Durante i test di confronto il dosaggio TwinDos deve essere disattivato.	


Programmi

Lava/Indossa	
Temperatura	da 60 °C a fredda
Carico	4,0 kg
Centrifuga	1'200 giri/min
Capi	Capi in fibre sintetiche e miste oppure in cotone facile da trattare, ad es. pullover, abiti, pantaloni e calze/calzini
Consiglio	Per capi che sgualciscono facilmente ridurre il numero di giri in centrifugazione finale.

QuickPowerWash	
Temperatura	60 °C e 40 °C
Carico	4,0 kg
Centrifuga	1'600 giri/min
Capi	Capi leggermente o normalmente sporchi in cotone, lino o fibre miste che sono anche adatti al programma Cotone
Consiglio	<ul style="list-style-type: none">- Lavaggio rapido e accurato dei capi con un aumento dei consumi energetici e idrici.- Tenere conto del carico massimo.





SmartMatic	
Temperatura	Non selezionabile, la temperatura è controllata automaticamente dal programma.
Carico	6,0 kg
Centrifuga	1'400 giri/min
Capi	Capi in cotone e fibre sintetiche o fibre miste lavabili a una temperatura di 30 °C o superiore
Consiglio	<ul style="list-style-type: none">- Il programma offre risultati di lavaggio sempre buoni con gli stessi consumi idrici e energetici, sia che vengano lavati 6 x 1 kg o 1 x 6 kg.- Con TwinDos si ottiene un utilizzo di detersivo ottimizzato.

Lana 	
Temperatura	da 40 °C a fredda
Carico	3,0 kg
Centrifuga	1'000 giri/min
Capi	Capi in lana o misto lana, ad es. pullover, cardigan, calze/calzini
Consiglio	Per capi che sgualciscono facilmente ridurre il numero di giri in centrifugazione finale.

Camicie/camicette	
Temperatura	da 60 °C a fredda
Carico	1,0 kg
Centrifuga	1'000 giri/min
Capi	Camicie e camicette in cotone o fibre miste
Consiglio	<ul style="list-style-type: none"> - Pretrattare il colletto e i polsini, a seconda del grado di sporco. - L'opzione <i>Stiro rapido</i> è attivata automaticamente. - Per camicie e camicette di seta, utilizzare il programma <i>Seta</i> .

Delicati	
Temperatura	da 40 °C a fredda
Carico	3,0 kg
Centrifuga	1'000 giri/min
Capi	Capi delicati in fibre sintetiche, fibre miste e viscosa, ad es. biancheria intima e capi con applicazioni
Consiglio	Selezionare un'opzione per i capi sensibili alla piega <i>Stiro rapido</i> .

Programmi

PowerFresh	
Temperatura	Vapore
Carico	1,0 kg
Centrifuga	esclusione centrifuga finale
Capi	Capi in cotone, lino o fibre miste e cotone asciutti, non sporchi, leggermente stropicciati I capi devono essere idonei per l'asciugatura a macchina   e resistenti allo stiro   .
Consiglio	<ul style="list-style-type: none">- Se il carico è inferiore, il risultato è migliore.- La scelta di TwinDos garantisce una fragranza fresca.- A fine programma prelevare subito i capi e appenderli a una gruccia.- Il programma non è adatto a capi in lana o contenenti lana.

Jeans/Scuri	
Temperatura	da 60 °C a fredda
Carico	4,0 kg
Centrifuga	1'200 giri/min
Capi	Capi neri e di colore scuro in cotone o fibre miste e tessuto in jeans, ad es. giacche, pantaloni, camicie, gonne
Consiglio	<ul style="list-style-type: none">- Lavare i capi al rovescio.- I capi in jeans spesso perdono un po' di colore ai primi lavaggi. Lavare separatamente i capi in jeans di colore chiaro e scuro.

Capi outdoor	
Temperatura	da 40 °C a fredda
Carico	3,0 kg
Centrifuga	800 giri/min
Capi	Capi tecnici come giacche e pantaloni outdoor con membrane come Gore-Tex®, SYMPATEX®, WINDSTOPPER®
Consiglio	<ul style="list-style-type: none">- Chiudere le chiusure a strappo e le cerniere.- Non aggiungere ammorbidente.- In caso di necessità è possibile trattare successivamente i capi outdoor col programma <i>Impermeabilizzare</i>. Non si consiglia di impermeabilizzare i capi dopo ogni ciclo di lavaggio.

Capi sport	
Temperatura	da 60 °C a fredda
Carico	3,0 kg
Centrifuga	1'200 giri/min
Capi	Capi per sport e fitness, come maglie e pantaloni, capi sport in microfibra e pile
Consiglio	<ul style="list-style-type: none">- Non aggiungere ammorbidente.- Attenersi alle indicazioni sull'etichetta.

Programmi

Scarpe da ginnastica	
Capi	Scarpe da ginnastica senza inserti in pelle
Temperatura	da 40 °C a fredda
Carico	Due paia di scarpe
Centrifuga	esclusione centrifuga finale
Consiglio	<ul style="list-style-type: none">- Prima del lavaggio rimuovere lo sporco grossolano con una spazzola.- Un piccolo carico aggiuntivo, ad es. di vecchi asciugamani di spugna o panni per la pulizia, aumenta le prestazioni di pulizia e riduce il rumore.- Chiudere le chiusure a strappo.- Non aggiungere ammorbidente.- Attenersi alle indicazioni sull'etichetta.- Per l'operazione di asciugatura a macchina utilizzare il cesto dell'asciugatrice.


Express 20'	
Temperatura	da 40 °C a fredda
Carico	3,0 kg
Centrifuga	1'200 giri/min
Capi	Capi in cotone indossati per poco tempo e poco sporchi
Consiglio	L'opzione <i>Breve</i> è attivata automaticamente.

Piumoni/trapunte	
Temperatura	da 60 °C a fredda
Carico	2,0 kg
Centrifuga	1'200 giri/min
Capi	<ul style="list-style-type: none"> - Capi con imbottitura in piuma, ad es. giacche, gilet e sacchi a pelo - Cuscini e piumoni imbottiti di piumino, piume o materiale sintetico
Consiglio	<ul style="list-style-type: none"> - Per evitare che si formi troppa schiuma, eliminare l'aria dai capi prima del lavaggio. - Attenersi alle istruzioni di lavaggio sull'etichetta.

Lenzuola	
Temperatura	da 90 °C a fredda
Carico	8,0 kg
Centrifuga	1'600 giri/min
Capi	Biancheria da letto, lenzuola, federe
Consiglio	Chiudere bottoni o cerniere.



Tende	
Temperatura	da 40 °C a fredda
Carico	3,0 kg
Centrifuga	600 giri/min
Capi	Tende dichiarate lavabili in lavatrice dal relativo produttore
Consiglio	<ul style="list-style-type: none"> - Per eliminare la polvere selezionare l'opzione <i>Prelavaggio</i>. - Se le tende sono delicate, escludere la centrifuga finale. - Rimuovere i piombini delle tende.

Programmi

Seta 	
Temperatura	da 30 °C a fredda
Carico	1,0 kg
Centrifuga	600 giri/min
Capi	Capi in seta o indumenti lavabili a mano che non contengono lana
Consiglio	Quando si utilizza un sacchetto per biancheria (ad es. per reggiseni o collant), aggiungere sempre altri capi al lavaggio.

Biancheria nuova	
Temperatura	da 40 °C a fredda
Carico	2,0 kg
Centrifuga	1'200 giri/min
Capi	Nuovi indumenti in cotone, fibre sintetiche e spugna
Consiglio	I residui di lavorazione presenti nei tessuti vengono eliminati.

Impermeabilizzare	
Temperatura	40 °C
Carico	2,0 kg
Centrifuga	1'000 giri/min
Capi	Capi in microfibra e con fibre in prevalenza sintetiche, ad es. capi outdoor, abbigliamento da sci, da pioggia, tovagliato
Consiglio	<ul style="list-style-type: none">- Richiede l'utilizzo di un detersivo speciale, ad es. Impraprotect di Miele.- L'impermeabilizzazione crea un effetto idrorepellente e anti-sporco sui tessuti.- I capi devono essere stati appena lavati e centrifugati oppure asciugati.- Il fissaggio termico dell'impregnazione avviene automaticamente alla fine del processo.

Solo Pre-stiratura	
Temperatura	Vapore
Carico	2,0 kg (biancheria centrifugata)
Centrifuga	esclusione centrifuga finale
Capi	Tessuti umidi, appena lavati e centrifugati, adatti all'asciugatura a macchina ☺ ☺ e resistenti allo stiro  
Consiglio	<ul style="list-style-type: none"> - Riduce la formazione di pieghe dopo il lavaggio e minimizza lo sforzo durante lo stiro. - 5–6 camicie corrispondono a un carico di circa 2,0 kg. - Se il carico è inferiore, il risultato è migliore. - Prelevare subito i capi a fine programma e poi, per distenderli, metterli nell'asciugatrice o appenderli su una gruccia. - Non adatto per capi in lana o misto lana

Solo risciacquo	
Temperatura	nessun riscaldamento
Carico	8,0 kg
Centrifuga	1'600 giri/min
Capi	Capi da risciacquare o da ammorbidire separatamente
Consiglio	Per capi che sgualciscono facilmente fare attenzione al numero di giri in centrifugazione finale.

Solo centrifuga	
Temperatura	nessun riscaldamento
Carico	9,0 kg
Centrifuga	1'600 giri/min
Capi	Capi che devono essere solamente centrifugati
Consiglio	<ul style="list-style-type: none"> - Scarico: numero di giri a 0 giri/min - Per capi che sgualciscono facilmente fare attenzione al numero di giri in centrifugazione finale.

Programmi

Pulizia TwinDos	
Temperatura	nessun riscaldamento
Carico	0,0 kg
Centrifuga	esclusione centrifuga finale
Capi	Non introdurre capi La pulizia avviene sempre a cestello vuoto.
Consiglio	<ul style="list-style-type: none">- Si deve effettuare la pulizia prima di lunghi periodi di assenza (più di 2 mesi).- Per la pulizia utilizzare la cartuccia di pulizia TwinDos Care di Miele.

Pulizia macchina	
Temperatura	Non selezionabile, la temperatura è controllata automaticamente dal programma.
Carico	0,0 kg
Centrifuga	esclusione centrifuga finale
Capi	Non introdurre capi La pulizia avviene sempre a cestello vuoto.
Consiglio	<ul style="list-style-type: none">- Un risultato ottimale si ottiene utilizzando il detergente per apparecchi IntenseClean di Miele. In alternativa è possibile utilizzare anche un detersivo universale in polvere.- Dosare il detergente per apparecchi o il detersivo universale direttamente nel cestello.- L'opzione <i>Breve</i> è attivata automaticamente.

Pulire il cestello	
Temperatura	nessun riscaldamento
Carico	0,0 kg
Centrifuga	esclusione centrifuga finale
Capi	Non introdurre capi La pulizia avviene sempre a cestello vuoto.
Consiglio	Lo sporco, come sabbia o lanugine, viene risciacquato dal cestello.

Svolgimento del programma

	Ritmo di lavaggio	Cicli risciacquo	Livello acqua Risciacquo
Cotone	Intenso	3	Medio
ECO 40-60	Intenso	2	Medio
Lava/Indossa	Normale	3	Alto
QuickPowerWash	Intenso	2	Basso
SmartMatic	Normale	3	Medio
Lana	Lavaggio a mano	3	Alto
Camicie/camicette	Delicato	3	Alto
Delicati	Delicato	3	Molto alto
PowerFresh	Movimento oscillante	–	–
Jeans/Scuri	Normale	3	Medio
Capi outdoor	Delicato	3	Alto
Capi sport	Delicato	2	Alto
Scarpe da ginnastica	Movimento oscillante	2	Medio
Express 20'	Intenso	1	Basso
Piumoni/trapunte	Normale	2	Alto
Lenzuola	Intenso	2	Alto
Tende	Delicato	4	Medio
Seta	Lavaggio a mano	2	Alto
Biancheria nuova	Normale	2	Medio
Impermeabilizzare	Normale	1	Medio

- Le informazioni riportate nella tabella si riferiscono sempre al carico massimo del programma.
- La lavatrice determina l'impiego dell'acqua e dell'energia necessarie in relazione alla quantità della biancheria introdotta e alla sua capacità di assorbimento.
- Durante il lavaggio principale, viene spruzzata continuamente liscivia sulla biancheria. Ciò significa che non è possibile riconoscere il livello dell'acqua.

Numero di risciacqui

Il numero di risciacqui dipende da una serie di fattori:

- numero di giri in centrifugazione finale selezionato
- formazione di schiuma durante il lavaggio principale
- opzioni selezionate

Programmi

Opzioni





Breve

Per capi poco sporchi, senza macchie visibili.

Lo svolgimento del programma viene accorciato. La meccanica di lavaggio e il consumo di energia aumentano.

Stiro rapido

La biancheria viene distesa con il vapore a fine programma. Per un risultato ottimale, ridurre il carico massimo del 50 %. I piccoli carichi migliorano i risultati di lavaggio.

I capi di abbigliamento devono essere idonei all'asciugatura a macchina   e resistenti allo stiro  .

SingleWash

Consente il lavaggio efficace di un carico molto ridotto (< 1 kg) in un programma di lavaggio normale. La durata del lavaggio si riduce.

Osservare le seguenti raccomandazioni:

- Utilizzare il detersivo liquido.
- Ridurre la quantità di detersivo al max. del **50 %** del valore indicato per **½ carico**.

Macchie





Per la pulizia della biancheria macchiata. Lo svolgimento del programma di lavaggio viene modificato.

Risparmio energetico

La temperatura di lavaggio si riduce e di contro le rispettive durate si prolungano. L'efficacia del programma di lavaggio resta invariata.

Risciacquo plus





Attivare da uno a tre risciacqui supplementari per ottenere un risultato di lavaggio particolarmente buono.

Il numero di risciacqui può essere impostato con   *Impostazioni*  *Funzioni apparecchio*  *Risciacquo +*.

Silence

Lo sviluppo di rumori durante il programma di lavaggio si riduce notevolmente. Utilizzare questa funzione se si desidera effettuare un lavaggio durante gli orari in cui non è permesso fare rumore. L'opzione *Stop con acqua* si attiva automaticamente, disattivando la centrifuga finale. La durata del programma si allunga.

Igiene plus

I requisiti igienici per la biancheria sono più rigorosi. Il tempo di mantenimento della temperatura nel lavaggio principale si allunga e aumenta l'effetto di risciacquo. Aumentano i consumi idrici e energetici del programma. La biancheria deve essere adatta all'asciugatura a macchina   e resistente allo stiro  .

Prelavaggio

Per eliminare grandi quantitativi di sporco, ad es. polvere, sabbia.

Ammollo

Per capi particolarmente sporchi con macchie proteiche.

La durata di ammollo può essere impostata da 30 minuti a 6 ore con ≡ ▶

⚙ *Impostazioni* ▶ *Funzioni apparecchio* ▶ *Ammollo*.






Stop con acqua

Dopo l'ultimo risciacquo la biancheria resta immersa nell'acqua. Questo accorgimento serve qualora non si possa prelevare subito la biancheria dalla lavatrice a fine programma, per evitare che si formino troppe pieghe.

Programmi

Consigli sui detersivi (secondo la normativa per la progettazione ecocompatibile n. 2019/2023)

Le raccomandazioni sono valide per tutte le temperature dei programmi di lavaggio.

	Miele UltraPhase 1 e 2	Cap Miele 	Cap Miele 	Cap Miele 	Detersivo universale	Detersivo per capi colorati	Detersivo per capi delicati e per lana	Detersivo speciale
Cotone	✓		✓	✓	✓	✓		
ECO 40-60	✓		✓	✓	✓	✓		
Lava/Indossa	✓		✓	✓		✓		
QuickPowerWash	✓		✓	✓	✓	✓		
SmartMatic	✓		✓	✓	✓	✓		
Lana 	✓	✓					✓	✓
Camicie/camicette	✓		✓	✓	✓	✓		
Delicati	✓	✓	✓	✓			✓	
PowerFresh	✓							
Jeans/Scuri	✓		✓	✓	✓	✓		
Capi outdoor	✓	✓					✓	✓
Capi sport	✓	✓				✓		✓
Scarpe da ginnastica	✓	✓				✓		✓
Express 20'	✓		✓			✓ ¹		
Piumoni/trapunte	✓	✓					✓	✓
Lenzuola	✓		✓	✓	✓	✓		
Tende	✓		✓	✓	✓	✓		
Seta 	✓	✓					✓	✓
Biancheria nuova	✓		✓	✓		✓		
Impermeabilizzare			✓					
Pulizia macchina					✓ ²			✓

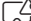
✓ Consiglio

¹ Detersivo liquido


² Detersivo in polvere

 Detersivo specifico (ad es. WoolCare)

 Prodotto per la cura dei tessuti (ad es. ammorbidente)

 Additivo (ad es. Booster)

Consumi

Programmi	Carico kg	Energia kWh	Acqua Litri	Durata ore:min	Temperatura ¹ °C	Umidità re- sidua %	Velocità di centrifuga giri/min
ECO 40-60*	9,0	0,806	70,60	3:49	37	44,90	1600
	4,5	0,461	57,60	2:54	32	44,70	1600
	2,5	0,251	27,60	2:54	26	45,10	1600
Cotone	9,0	1,850	65,00	3:19	60	45,00	1600
	20 ³	0,400	70,00	2:19	20	50,00	1600
Lava/Indossa	4,0	0,400	40,00	1:59	30	30,00	1200
Express 20 ¹²	3,0	0,200	20,00	0:20	30	60,00	1200
Lana 	3,0	0,250	25,00	0:40	30	40,00	800
QuickPowerWash	4,0	0,700	40,00	0:49	40	60,00	1600

* Programma test per il rispetto della normativa UE per la progettazione ecocompatibile 2019/2023 e dell'etichettatura energetica ai sensi della norma N. 2019/2014

I dati indicati nella tabella si applicano all'allacciamento elettrico 400 V 2 N 50~ Hz

- 1 Maximal erreichte Temperatur in der Wäsche in der Hauptwäsche.
- 2 Opzione *Breve* attivata
- 3 Programma 20 °C per biancheria in cotone poco sporca

Durante i test di confronto il dosaggio TwinDos deve essere disattivato.


Avvertenza per i clienti

I dati relativi al consumo possono divergere dai valori indicati a seconda della pressione dell'acqua, della durezza dell'acqua, della temperatura di afflusso dell'acqua, della temperatura ambiente, del tipo e della quantità di biancheria, delle oscillazioni nella tensione di rete, dell'allacciamento elettrico e delle opzioni attivate.

Informazioni utili

Preparazione dei capi per il lavaggio

Dividere la biancheria


- Smistare i capi in base al colore e al tessuto.
- Spesso i colori scuri stingono ai primi lavaggi. Lavare separatamente i capi scuri e chiari.
- Le informazioni sul tessuto e sul programma di lavaggio sono riportate sull'etichetta trattamento tessuti. L'etichetta trattamento tessuti si trova spesso nel colletto o sul fianco dei capi.
- **Non** lavare in lavatrice i capi con il simbolo  riportato sull'etichetta trattamento tessuti.
- Togliere i gancetti e/o i piombini dalle tende oppure chiuderli entrambi in un sacco.
- Per i reggiseni con ferretto, assicurarsi che i ferretti siano cuciti. Rimuovere i ferretti staccati dalla biancheria.
- Chiudere cerniere, chiusure a strappo, ganci e fermagli.
- Chiudere i copripiumini e le federe. In questo modo si evita che si infilino altri capi.

Pretrattare le macchie

Pretrattare le macchie rapidamente, se possibile quando sono ancora fresche. Le macchie secche o penetrate nel tessuto sono difficili da rimuovere.


- Tamponare le macchie con un panno che non perda colore. Non strofinare.

Consiglio: Le macchie (ad es. sangue, uovo, caffè, tè) si possono spesso eliminare con piccoli accorgimenti. Questi accorgimenti sono descritti alla pagina internet di Miele in ABC delle macchie.

 Danni dovuti a detersivi che contengono solventi

Benzina rettificata, smacchiatore, ecc. possono danneggiare i componenti in plastica.

Se si trattano gli indumenti, fare attenzione che il prodotto non giunga a contatto con le parti in materiale plastico.

 Pericolo di esplosione dovuto a detersivi contenenti solventi.




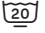
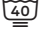
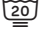


L'utilizzo di detersivi che contengono solventi può causare la formazione di una miscela esplosiva.




Non utilizzare detersivi contenenti solventi in lavatrice.





Etichetta trattamento tessuti





L'etichetta trattamento tessuti contiene simboli per la pulizia e cura ottimale dei capi.




I simboli possono essere suddivisi nelle seguenti categorie:

Lavaggio	
Il numero all'interno della bacinella indica la temperatura massima con cui si può lavare il capo.	
 — 	Trattamento meccanico normale ad es. i programmi <i>ECO 40-60</i> , <i>Cotone</i>
 — 	Trattamento meccanico delicato, ad es. il programma <i>Lava/In-dossa</i>
 — 	Trattamento meccanico molto delicato, ad es. il programma <i>Delicati</i>
	Lavaggio a mano, ad es. il programma <i>Lana</i>
	non lavabile

Asciugatura	
	Temperatura normale o alta
	Temperatura ridotta
	Non indicato per l'asciugatura a macchina

Stiro a mano e mangano	
	ca. 200 °C
	ca. 150 °C
	ca. 110 °C Stirare con il vapore può causare danni irreversibili.
	non stirare a mano o con mangano

Lavaggio professionale	
	Lavaggio a secco con solventi chimici. Le lettere rappresentano i detersivi.
	
	Lavaggio con acqua
	non lavare a secco

Candeggio	
	consentita qualsiasi candeggina ossidante
	utilizzare solo candeggianti all'ossigeno
	candeggio non consentito

Informazioni utili

Detersivi

È possibile utilizzare tutti i detersivi adatti per le lavatrici domestiche. Attenersi alle dosi e indicazioni sull'uso riportate sulla confezione del prodotto.

Utilizzo di ausili per il dosaggio

Per dosare il detersivo utilizzare gli ausili per il dosaggio (ad es. il dosatore a sfera) messi a disposizione dai produttori di detersivo, in particolare se si utilizzano detersivi liquidi.

Utilizzo delle ricariche

Quando si acquistano i detersivi, utilizzare possibilmente le ricariche per ridurre la quantità di rifiuti.

Il corretto dosaggio del detersivo

Il dosaggio del detersivo dipende da diversi fattori:

- grado di sporco della biancheria
- quantità di biancheria
- durezza dell'acqua. Se non si conosce l'area di durezza dell'acqua, rivolgersi alla locale azienda idrica.

Effetti del sovradosaggio e del dosaggio insufficiente

Il **sovradosaggio** non produce un risultato di lavaggio migliore, ma anzi:

- risultati di lavaggio peggiori a causa della presenza eccessiva di schiuma nel cestello e quindi di una meccanica di lavaggio ridotta
- un peggiore risultato di lavaggio
- maggiori consumi idrici a causa di un risciacquo supplementare (attivato automaticamente se viene rilevata una schiuma eccessiva nel cestello).
- costi più elevati a causa del maggiore consumo di acqua e utilizzo di detersivo
- inquinamento ambientale

Il **dosaggio insufficiente** ha i seguenti effetti:

- la biancheria non risulta pulita e nel corso del tempo diventa grigia (ingrigimento della biancheria)
- aumento dei depositi di calcare sulle resistenze elettriche (aumento dei consumi energetici, riduzione della durata delle resistenze elettriche)
- odori sgradevoli nella lavatrice (dovuti alla formazione di un biofilm)
- odori sgradevoli nella biancheria (a causa del grasso residuo della pelle)

Aree di durezza dell'acqua

Per il dosaggio del detersivo è importante rispettare le aree di durezza dell'acqua.

Informazioni in merito possono essere richieste alle aziende idriche locali.

Area di durezza dell'acqua	Durezza totale in mmol	Durezza tedesca °dH
I (dolce)	0-1,5	0-8,4
II (media)	1,5-2,5	8,4-14
III (dura)	oltre 2,5	oltre 14

Addolcitore

L'impiego di addolcitori è consigliabile a partire dalle aree di durezza dell'acqua II e III. Il loro impiego consente di risparmiare detersivo. Il dosaggio corretto dell'addolcitore è indicato sulla confezione. Per l'aggiunta di addolcitore e detersivo in polvere nella vaschetta detersivo, osservare la seguente sequenza.

1. Riempire con detersivo in polvere.
2. Aggiungere l'addolcitore.

Qualsiasi altra sequenza farà sì che il prodotto si attacchi alla vaschetta detersivo.

Consiglio: Per i detersivi liquidi: versare il detersivo nella vaschetta detersivo e l'anticalcare direttamente nel cestello utilizzando un ausilio per il dosaggio.


Quindi dosare il detersivo come consigliato per l'area di durezza dell'acqua I.

Colorare o decolorare

- La colorazione in lavatrice è consentita solo per i fabbisogni domestici. Il sale utilizzato per la colorazione aggredisce l'acciaio inossidabile se utilizzato per periodi prolungati. Attenersi scrupolosamente alle indicazioni riportate sulla confezione del prodotto.

Dopo la colorazione, eseguire il programma *Pulizia cestello*. In questo modo si risciacquano i residui di sale e di colore.

- È vietato decolorare in lavatrice.

 Danni dovuti a prodotti decoloranti.

I prodotti decoloranti sono fonte di corrosione all'interno della lavatrice. Non usare prodotti decoloranti nella lavatrice.

Centrifuga

La centrifuga della biancheria serve per la centrifugazione. La biancheria viene centrifugata dopo il lavaggio principale, dopo i risciacqui e nella centrifuga finale.

Il numero di giri in centrifugazione finale ottimale è preimpostato per i programmi ed è limitato a un valore massimo a seconda del programma. Per il massimo numero di giri in centrifugazione finale per il programma vedere i diversi programmi.

Centrifuga di risciacquo

Si definisce centrifuga di risciacquo la centrifuga della biancheria dopo il lavaggio principale e i risciacqui.

Questa eliminazione dell'acqua dalla biancheria è importante per ottenere un buon risultato di lavaggio. Non è stata raggiunta la velocità di centrifuga massima impostata.

Se viene ridotto il numero di giri in centrifugazione finale, la velocità di centrifuga nella centrifuga di risciacquo viene adattata.

Se un numero di giri in centrifugazione finale è inferiore a 700 giri/min, nel programma *Cotone* viene attivato ad es. un risciacquo supplementare per garantire un buon risultato di lavaggio.

Escludere la centrifuga finale e/o la centrifuga di risciacquo

Escludere la centrifuga finale

- Attivare l'opzione *Stop con acqua*.

Dopo l'ultimo risciacquo la biancheria resta immersa nell'acqua. Questo accorgimento serve qualora non si possa prelevare subito la biancheria dalla lavatrice a fine programma, per evitare che si formino troppe pieghe.

Escludere la centrifuga di risciacquo e quella finale

- Selezionare il numero di giri in centrifugazione finale di 0 giri/min.

Consiglio: L'esclusione della centrifuga di risciacquo è possibile solo in combinazione con l'esclusione della centrifuga finale.

Impostazioni: panoramica

* Seguire le indicazioni sul display.

In generale ▶

Aggiornam. software ▶

Aggiornamento

Lingua ▶ *

Data & ora ▶ *

Formato ora ▶

24 h

12 h

Impostare l'ora ▶

Impostare la data ▶

Luminosità ▶ *

Segnali acustici ▶ *

Segnali acustici ▶

Segnale fine progr. ▶

Sicurezza ▶

Blocco accensione ▶

Configurare

Modificare

Cancellare

Codice PIN ▶

Sensore di prossimità ▶

Off

Vicino

Lontano

Impostazioni di serie ▶

Resettare l'apparecchio

Connessione in rete ▶

WLAN

Connessione ▶

Intensità del segnale ▶

Rete domestica ▶

Indirizzo IP ▶

Resettare

Comando da remoto

Funzioni apparecchio ▶

TwinDos ▶

Cassetto 1 ▶

Prodotto ▶

UltraPhase 1

UltraPhase 2

Detersivo capi colorati

Detersivo universale

Detersivo capi delicati

Detersivo lana/delicati

Ammorbidente

Nessun prodotto

Dosaggio ▶

Adeguare liv. riempim. ▶

Cassetto 2 ▶

Prodotto ▶

...

Dosaggio ▶

Adeguare liv. riempim. ▶

Modifica delle impostazioni

Afflusso idrico ▶

Acqua fredda

Acqua calda lav. princ.

Acq.calda lav.pr.+risc.

Memory

ComfortOpen

Soggetti allergici

Ammollo ▶

0:30 → 6:00 h

Risciacquo + ▶

1 ciclo di risciacquo

2 cicli di risciacquo

3 cicli di risciacquo

Riduzione temperatura

Raffreddam. liscivia

Pressione idrica bassa

Fase antipiega ▶

Fase antipiega

Durata ▶

0:30 → 2:00 h

Durezza dell'acqua ▶

Illuminazione ▶ *

Maniglia sportello

Informazioni ▶

Software ▶ *

Informazioni legali ▶

Consumi ▶

Ultimo programma ▶

Consumi totali ▶

Ore di funzionamento

Informazioni ▶

Impostazioni di serie ▶

In generale

Ci si trova in ≡ ▶  *Impostazioni* ▶ *In generale*.

Aggiornam. software

Ci si trova in ≡ ▶  *Impostazioni* ▶ *In generale* ▶ *Aggiornam. software*.

Per ricevere aggiornamenti è necessario che la connessione alla propria rete domestica sia stata completata con successo.

Per mantenere il software allo stadio di sviluppo Miele attuale è possibile attivare questa funzione. Non appena è disponibile un nuovo aggiornamento, sul display viene visualizzata una segnalazione.

Sicurezza

Blocco accensione

Ci si trova in ≡ ▶  *Impostazioni* ▶ *In generale* ▶ *Sicurezza* ▶ *Blocco accensione*.

Il blocco accensione protegge da un uso non autorizzato.

- *Configurare*

Verrà richiesto di scegliere un metodo di inserimento per il blocco accensione. È necessario bloccare il display a ogni accensione.

- *Modificare*

Questa voce di menù compare solo se il blocco accensione è stato già impostato. È possibile modificare il codice PIN selezionato.

- *Cancellare*

Questa voce di menù compare solo se il blocco accensione è stato già impostato. È possibile cancellare il blocco accensione. Non c'è più alcuna protezione contro l'uso non autorizzato.

Consiglio: Annotarsi il *Codice PIN*. Se si dimentica il codice PIN, è possibile farlo resettare solo dall'assistenza tecnica.

Sensore di prossimità

Ci si trova in ≡ ▶  *Impostazioni* ▶ *In generale* ▶ *Sensore di prossimità*.

Il sensore di prossimità rileva i movimenti all'interno di una determinata area. È possibile disattivare il sensore di prossimità oppure impostare il raggio di azione del sensore di prossimità (*Vicino* o *Lontano*).

Impostazioni di serie

Ci si trova in ≡ ▶  *Impostazioni* ▶ *In generale* ▶ *Impostazioni di serie*.


È possibile ripristinare l'apparecchio alle impostazioni di serie.

Connessione in rete

Ci si trova in ≡ *Menù* ▶  *Impostazioni* ▶ *Connessione in rete*.

Il collegamento in rete consente l'uso tramite l'app Miele o un assistente vocale esterno nonché l'aggiornamento del software.

WLAN

Ci si trova in ≡ *Menù* ▶  *Impostazioni* ▶ *Connessione in rete*.

Il collegamento alla rete domestica è possibile solo se è attivata l'impostazione *Einstellung WLAN*.

Modifica delle impostazioni

Connessione

Ci si trova in ≡ ▶  *Impostazioni* ▶ *Connessione in rete* ▶ *Connessione*.

Si possono visualizzare le informazioni relative alla propria rete domestica.

- *Intensità del segnale*
Si visualizza l'intensità del segnale WLAN ricevuto.
- *Rete domestica*
Si può visualizzare la qualità del collegamento alla propria rete domestica.
- *Indirizzo IP*
Viene visualizzato l'indirizzo IP.
- *Resettare*
Se si ripristinano i dati di collegamento, non sono più possibili l'uso tramite l'app Miele o un assistente vocale esterno, nonché l'aggiornamento del software. È necessario collegarsi nuovamente alla propria rete domestica.

Comando da remoto

Ci si trova in ≡ *Menù* ▶  *Impostazioni* ▶ *Connessione in rete*.

L'uso tramite l'app Miele o un assistente vocale esterno è possibile solo se è attiva l'impostazione *Comando da remoto*.

Funzioni apparecchio

Qui si trovano varie impostazioni per il processo di lavaggio.

TwinDos

Ci si trova in ≡ ▶  *Impostazioni* ▶ *Funzioni apparecchio* ▶ *TwinDos*.

È possibile selezionare i detersivi, impostare i dosaggi e controllare e correggere il livello di riempimento delle cartucce di detersivo.

L'impostazione è necessaria solo se le cartucce di detersivo non vengono riconosciute automaticamente dalla lavatrice.

Se si desidera dosare un detersivo diverso da UltraPhase 1 e 2 tramite TwinDos, sono necessari i contenitori di rabbocco (disponibili come accessori acquistabili a parte).

UltraPhase 1 e 2 possono essere utilizzati solo se combinati tra loro. Se si seleziona un altro detersivo per un cassetto, l'impostazione dell'altro cassetto si cancella in automatico.

Consiglio: In caso di selezione di *Nes-sun prodotto*, il relativo cassetto per la funzione TwinDos viene disattivato.

Afflusso idrico

Ci si trova in   *Impostazioni* ▶ *Funzioni apparecchio* ▶ *Afflusso idrico*.

È possibile programmare tre diverse opzioni di scelta per l'afflusso idrico.

- *Acqua fredda*

Quando si utilizza acqua potabile fredda. L'afflusso idrico avviene solo attraverso il tubo dell'acqua fredda.

- *Acqua calda lav. princ.*

Quando si utilizza acqua potabile fredda e calda. L'afflusso idrico avviene attraverso entrambi i tubi di afflusso idrico. L'acqua potabile calda viene utilizzata nel lavaggio principale solo se viene selezionata una temperatura superiore a 30 °C.

- *Acq. calda lav.pr.+risc.*

Quando si utilizza acqua potabile fredda e calda. L'afflusso idrico avviene attraverso entrambi i tubi di afflusso idrico. L'acqua potabile calda viene utilizzata nel lavaggio principale e nel risciacquo.

Memory

Ci si trova in   *Impostazioni* ▶ *Funzioni apparecchio* ▶ *Memory*.

Dopo l'avvio del programma, la lavatrice memorizza gli ultimi parametri selezionati di un programma di lavaggio (temperatura, velocità di centrifuga e alcune opzioni).

Alla successiva selezione del programma di lavaggio, la lavatrice visualizza i parametri memorizzati.

ComfortOpen

Ci si trova in   *Impostazioni* ▶ *Funzioni apparecchio* ▶ *ComfortOpen*.

Lo sportello della lavatrice si apre automaticamente al termine della Fase anti-piega o dopo l'interruzione di un programma.

Soggetti allergici

Ci si trova in   *Impostazioni* ▶ *Funzioni apparecchio* ▶ *Soggetti allergici*.

Incremento del requisito per il risciacquo della lavatrice. Viene effettuato sempre un risciacquo supplementare.

Ammollo

Ci si trova in   *Impostazioni* ▶ *Funzioni apparecchio* ▶ *Ammollo*.

È possibile impostare la durata di ammollo scegliendo in un intervallo compreso tra 30 minuti e 6 ore.

Risciacquo +

Ci si trova in   *Impostazioni* ▶ *Funzioni apparecchio* ▶ *Risciacquo +*.

È possibile selezionare il numero di risciacqui supplementari da effettuare. Questa impostazione è importante per chi soffre di allergie. I consumi idrici della lavatrice aumentano.

Modifica delle impostazioni

Riduzione temperatura

Ci si trova in  ►  *Impostazioni* ► *Funzioni apparecchio* ► *Riduzione temperatura*.

A un'altitudine di installazione superiore ai 1'000 metri, l'acqua ha un punto di ebollizione più basso. Miele consiglia di attivare la riduzione della temperatura a partire da un'altitudine di installazione di 2'000 m per evitare la "bollitura dell'acqua". La temperatura massima viene abbassata a 80 °C anche se viene selezionata una temperatura più alta.

Raffreddam. liscivia

Ci si trova in  ►  *Impostazioni* ► *Funzioni apparecchio* ► *Raffreddam. liscivia*.

Al termine del lavaggio principale, nel cestello affluisce acqua fresca per raffreddare la liscivia.

Il raffreddamento della liscivia viene effettuato con il programma *Cotone* se è stata impostata una temperatura uguale o superiore a 70 °C.

Attivare il raffreddamento della liscivia nei seguenti casi:

- per prevenire il rischio di bruciature quando il tubo di scarico è installato in un lavandino o vuotatoio;
- se i tubi di scarico non sono conformi alla norma DIN 1986.

Pressione idrica bassa

Ci si trova in  ►  *Impostazioni* ► *Funzioni apparecchio* ► *Pressione idrica bassa*.

Con una pressione dell'acqua inferiore a 100 kPa (1 bar), la lavatrice interrompe il programma con un messaggio di errore *Errore F10* • *Afflusso idrico*.

Se la pressione dell'acqua in loco non può essere aumentata, la funzione attivata impedisce l'interruzione del programma.

Fase anti piega

Ci si trova in  ►  *Impostazioni* ► *Funzioni apparecchio* ► *Fase anti piega*.

La Fase anti piega riduce la formazione di pieghe a fine programma.

A fine programma il cestello continua a ruotare per altre 2 ore. La lavatrice può essere aperta in qualsiasi momento.

Durezza dell'acqua

Ci si trova in  ►  *Impostazioni* ► *Funzioni apparecchio* ► *Durezza dell'acqua*.

Impostare l'esatta durezza dell'acqua di casa. La durezza dell'acqua è necessaria per il corretto dosaggio di TwinDos.

Illuminazione

Ci si trova in  ►  *Impostazioni* ► *Funzioni apparecchio* ► *Illuminazione*.

L'illuminazione della maniglia dello sportello può essere disattivata o attivata.

Informazioni

Ci si trova in ≡ ▶  *Impostazioni* ▶ *Informazioni*.

Informazioni legali

Ci si trova in ≡ *Menù* ▶  *Impostazioni* ▶ *Informazioni* ▶ *Informazioni legali*.

È possibile visualizzare quali componenti open source integrati vengono utilizzati nel software.

Consumi

Ci si trova in ≡ ▶  *Impostazioni* ▶ *Consumi*.

È possibile visualizzare i consumi energetici e idrici della lavatrice.

Ore di funzionamento

Ci si trova in ≡ ▶  *Impostazioni* ▶ *Informazioni*.

È possibile visualizzare il numero delle ore di funzionamento.

Service

Ci si trova in ≡ ▶  *Impostazioni* ▶ *Service*.

È possibile impostare se in caso di intervento l'assistenza tecnica Miele può accedere al software.

Remote Access

L'assistenza tecnica può accedere al software da remoto.

Pulizia e cura

Pulire le superfici esterne, il cestello e il pannello comandi

⚠ Pericolo di scossa elettrica a causa della tensione di rete.

Anche a lavatrice spenta è presente tensione di rete

Estrarre la spina dalla presa elettrica prima di procedere a pulizia e manutenzione.

⚠ Danni dovuti all'infiltrazione di acqua.

Con la pressione di un getto d'acqua, può penetrare dell'acqua nella lavatrice e danneggiarne i componenti.

Non azionare getti d'acqua sulla lavatrice.

⚠ Danni dovuti ai detersivi.

Non usare detersivi contenenti solventi, prodotti abrasivi, detersivi per il vetro o universali! Potrebbero danneggiare le superfici in materiale plastico o altri componenti.

Non utilizzare nessuno di questi prodotti per la pulizia.

Consiglio per la pulizia:
quando necessario

Attrezzi necessari:
panno morbido

- Pulire le superfici esterne e il pannello con un detersivo non aggressivo, oppure acqua saponata, e asciugare poi con uno straccio morbido.
- Pulire il cestello con un detergente per acciaio inossidabile adatto.

Pulire la vaschetta detersivo

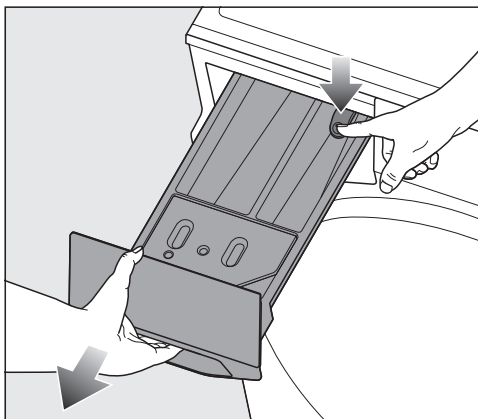
L'utilizzo di temperature di lavaggio basse e di detersivi liquidi favorisce la proliferazione di germi nella vaschetta detersivo.

Consiglio per la pulizia:

nel periodo iniziale ogni 4 settimane, anche se si utilizza esclusivamente TwinDos. Se non è particolarmente sporco, è possibile prolungare gli intervalli.

Attrezzi necessari:
scovolino

Estrarre e pulire la vaschetta detersivo

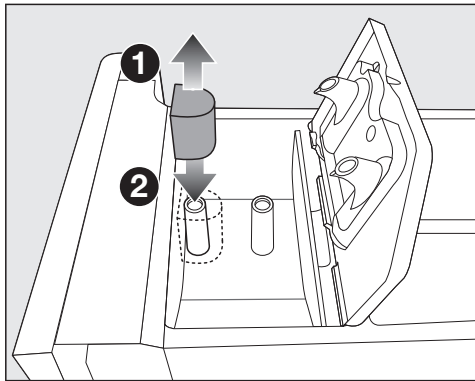


- Sfilare la vaschetta detersivo fino alla battuta, premere il tasto di sblocco ed estrarre del tutto la vaschetta.
- Pulire la vaschetta detersivo con acqua calda.

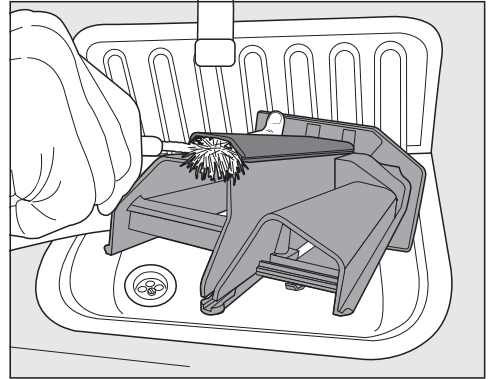
Pulire il dispositivo di aspirazione e il canale del cassetto ☸/☞

L'amido liquido può causare incrostazioni. Il dispositivo di aspirazione nel cassetto ☸/☞ non funziona più e la camera può allagarsi.

Dopo un utilizzo intensivo di amido liquido, pulire accuratamente il dispositivo di aspirazione.

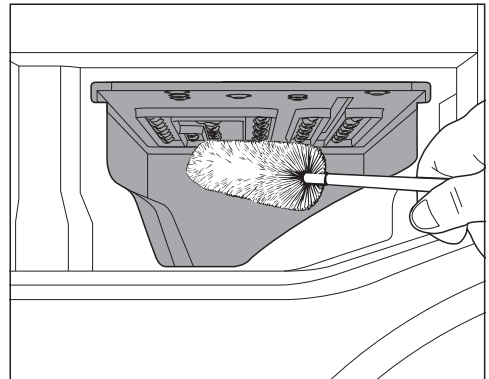


- 1 Estrarre il dispositivo di aspirazione dal cassetto ☸.
 - 2 Reinscrivere il dispositivo di aspirazione.
- Pulire il dispositivo di aspirazione sotto acqua calda corrente.
 - Pulire il tubicino sul quale si infila il dispositivo di aspirazione.



- Pulire il canale dell'ammorbidente con acqua calda e uno scovolino.

Pulire la sede della vaschetta detersivo



- Con l'aiuto di uno scovolino, rimuovere eventuali residui di detersivo e depositi di calcare dagli ugelli a spruzzo della vaschetta detersivo.
- Riposizionare la vaschetta detersivo.

Consiglio: Per una migliore asciugatura lasciare la vaschetta detersivo leggermente aperta.

Pulizia e cura

Pulire il filtro dell'afflusso idrico

Rimontare il filtro dopo averlo pulito.

La lavatrice possiede un filtro per proteggere la valvola di afflusso dell'acqua. In poche mosse è possibile controllare da soli che il filtro non sia sporco e pulirlo.

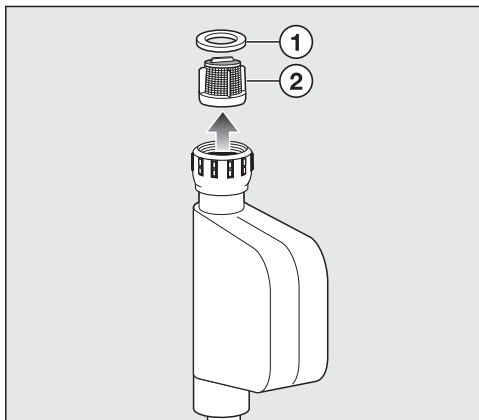
Consiglio per la pulizia:

ogni 6 mesi. In caso di frequenti interruzioni nella rete idrica, controllarlo più spesso.

Attrezzi necessari:

cacciavite, pinza a punta

- Chiudere il rubinetto dell'acqua.
- Svitare il tubo dell'afflusso idrico dal rubinetto dell'acqua.




- Aiutandosi con un cacciavite, rimuovere la guarnizione di gomma ① nera dal raccordo.
- Afferrare la nervatura del filtro in materiale plastico ② con una pinza a punta e estrarre il filtro.
- Pulire il filtro.
- Inserire prima il filtro e poi la guarnizione di gomma nel raccordo.

- Con la mano avvitare saldamente il raccordo al rubinetto dell'acqua.
- Aprire lentamente il rubinetto dell'acqua.

Fare attenzione che non fuoriesca acqua dal raccordo.
Stringere il raccordo.

Pulire TwinDos

 **Danni causati dal detersivo seccatosi.**

In caso di fermo prolungato (più di due mesi), il detersivo nei tubi potrebbe diventare viscoso o seccarsi. I tubi possono otturarsi e devono essere puliti dall'assistenza tecnica.

Pulire il sistema TwinDos.

La lavatrice dispone di un programma di pulizia *Pulizia TwinDos* per il sistema TwinDos. Il programma di pulizia sciacqua e pulisce i tubi all'interno della lavatrice.

Per eseguire il programma di pulizia è necessaria la cartuccia di pulizia "TwinDos Care" o un contenitore di rabbocco, disponibili presso lo shop online o presso il rivenditore specializzato Miele.

Pulizia dello scomparto di introduzione

I residui di detersivo possono formare delle incrostazioni.

Consiglio per la pulizia:
ad ogni sostituzione delle cartucce.

Attrezzi necessari:
panno umido

- Pulire il vano interno dello scomparto di introduzione con un panno umido.

Avviare il programma di pulizia

Intervallo di pulizia:
pausa di utilizzo di oltre 2 mesi oppure quando si cambia detersivo

Attrezzi necessari:
cartuccia di pulizia "TwinDos Care" o contenitore di rabbocco

- Seguire le indicazioni visualizzate sul display.

Pulizia del cesto/Igiene in lavatrice

La lavatrice ha due programmi di pulizia:

- *Pulire il cestello*
- *Pulizia macchina*

Pulizia cestello

Lo sporco, come sabbia e lanugine, viene risciacquato dal cestello.

Consiglio per la pulizia:
quando necessario

- Avviare il programma *Pulizia cestello*.

Pulizia macchina

Nel lavaggio a basse temperature e/o con detersivi liquidi c'è il rischio di proliferazione di germi e di formazione di cattivi odori all'interno della lavatrice.

Consiglio per la pulizia:
segnalazione sul display

Attrezzi necessari:
detergente per apparecchi Miele o detersivo universale in polvere

- Avviare il programma *Pulizia macchina*.

Risoluzione dei problemi

La maggior parte dei guasti può essere risolta in autonomia. In molti casi si può risparmiare tempo e denaro senza bisogno di rivolgersi all'assistenza tecnica.

Accedere al sito www.miele.ch/it/support/customer-assistance per informazioni sulla risoluzione autonoma dei guasti.



Il display non si accende automaticamente: non è possibile selezionare un programma

Anomalia	Causa e intervento
La lavatrice non si accende. Il display resta scuro.	La lavatrice è staccata dalla corrente. <ul style="list-style-type: none">■ Controllare se la spina è inserita nella presa.■ Controllare se il/i fusibile/i è/sono in ordine.
	Il sensore di prossimità è disattivato. Il sensore di prossimità non reagisce. <ul style="list-style-type: none">■ Toccare On/Off e accendere la lavatrice.■ Controllare nelle Impostazioni l'impostazione <i>Sensore di prossimità</i>.■ Controllare il sensore di prossimità avvicinandosi alla lavatrice da davanti.

Lo sportello non si apre o non si chiude

Anomalia	Causa e intervento
Errore F34	Lo sportello non è chiuso correttamente. Il blocco dello sportello non si è agganciato. <ul style="list-style-type: none">■ Chiudere nuovamente lo sportello.■ Far ripartire nuovamente il programma.■ Se il messaggio di errore riappare, rivolgersi all'assistenza tecnica Miele.
Errore F35	La chiusura dello sportello è bloccata. <ul style="list-style-type: none">■ Spegner e riaccendere la lavatrice.■ Se l'errore ricompare, contattare l'assistenza tecnica Miele.
Lo sportello non si apre durante il processo di lavaggio.	Durante il processo di lavaggio, lo sportello è bloccato e il sensore dello sportello è spento. <ul style="list-style-type: none">■ È possibile interrompere il processo di lavaggio e annullare il blocco dello sportello tramite "Aggiungere biancheria".

Afflusso idrico o scarico idrico

Anomalia	Causa e intervento
Errore F10 • Afflusso idrico	<p>La lavatrice non ha potuto prelevare abbastanza acqua.</p> <ul style="list-style-type: none"> ■ Verificare se il rubinetto dell'acqua è aperto o se è aperto a sufficienza. ■ Verificare se il tubo di afflusso idrico è piegato. ■ Verificare se la pressione dell'allacciamento idrico è sufficiente. La pressione minima è di 100 kPa (1 bar). Se la pressione dell'allacciamento idrico è costantemente inferiore al valore minimo, è possibile attivare l'impostazione "Pressione dell'acqua bassa".
Errore F11 • Scarico idrico	<p>Le pompe di scarico sono sporche o bloccate.</p> <ul style="list-style-type: none"> ■ Pulire i filtri di scarico e le pompe di scarico (v. capitolo "Risoluzione dei problemi", paragrafo "Scaricare la liscivia in caso di guasto").
	<p>Il tubo di scarico è posizionato troppo in alto.</p> <ul style="list-style-type: none"> ■ Rispettare la prevalenza massima di 1,0 m.
Errore F138	<p>È scattato il sistema anti-allagamento.</p> <ul style="list-style-type: none"> ■ Chiudere il rubinetto dell'acqua. ■ Rivolgersi all'assistenza tecnica Miele.
Errore F373 • No tenuta sul filtro di scarico	<p>La lavatrice ha rilevato una perdita nel filtro di scarico.</p> <ul style="list-style-type: none"> ■ Controllare il filtro di scarico e serrarlo nuovamente. ■ Spegner e riaccendere la lavatrice. ■ Se l'errore ricompare, contattare l'assistenza tecnica Miele.

Risoluzione dei problemi

Messaggi di errore e informazioni sul display

Anomalia	Causa e intervento
Errore FXXX Spegnere e riaccendere la macchina. Se l'errore ricompare, rivolgersi all'assistenza tecnica.	La lavatrice ha rilevato un difetto. ■ Staccare la lavatrice dalla rete elettrica. Togliere la spina dalla presa o staccare il/i fusibile/i dell'impianto elettrico di casa. Staccare la lavatrice dalla rete elettrica per almeno 2 minuti . ■ Ricollegare la lavatrice alla rete elettrica. ■ Riaccendere la lavatrice. ■ Far ripartire nuovamente il programma. Se l'errore ricompare, contattare l'assistenza tecnica Miele.
Selezionare programma con 60 °C o superiore oppure eseguire il programma "Pulizia macchina". Avviare "Pulizia macchina" adesso?	Non si effettua da molto tempo un programma di lavaggio con una temperatura superiore ai 60 °C. Ciò può portare alla formazione di germi e cattivi odori nella lavatrice. ■ Avviare il programma <i>Pulizia macchina</i> aggiungendo il detersivo per apparecchi Miele o un detersivo universale in polvere.
Sovradosaggio	Si è formata troppa schiuma durante il lavaggio. ■ Controllare il dosaggio del detersivo. ■ In caso di dosaggio automatico del detersivo, controllare il dosaggio impostato. ■ Attenersi alle istruzioni sulla confezione del detersivo e tenere presente il grado di sporco della biancheria. ■ Ridurre eventualmente il dosaggio base in scatti del 10 %.
Errore F210 • Risciacquo con liscivia	Le pompe di scarico e l'ugello dell'anello di guarnizione dello sportello sono sporchi. ■ Pulire le pompe di scarico e l'ugello dell'anello di guarnizione dello sportello (v. capitolo "Risoluzione dei problemi", par. "Scaricare la liscivia in caso di guasto"). ■ Dopo il lavaggio avviare nuovamente un programma di lavaggio. Se l'errore ricompare, contattare l'assistenza tecnica Miele.

Messaggi di errore e problemi con TwinDos

Anomalia	Causa e intervento
Sensore vuoto del TwinDos difettoso	<p>Il livello di riempimento delle cartucce TwinDos non viene riconosciuto. Il sensore del vuoto è difettoso.</p> <ul style="list-style-type: none">■ È possibile continuare a utilizzare TwinDos.■ Controllare il livello di riempimento delle cartucce TwinDos.■ Rivolgersi all'assistenza tecnica Miele per porre rimedio al difetto.
Usare TwinDos	<p>TwinDos non è stato utilizzato a lungo. Di conseguenza, c'è il rischio che i tubi si intasino.</p> <ul style="list-style-type: none">■ Utilizzare TwinDos con uno dei successivi cicli di lavaggio.
Pulire TwinDos	<p>TwinDos deve essere pulito. TwinDos non è stato utilizzato a lungo.</p> <ul style="list-style-type: none">■ Eseguire immediatamente la pulizia di TwinDos.

Igiene in lavatrice

Anomalia	Causa e intervento
La lavatrice emana cattivo odore.	<p>Nella lavatrice si sono formati germi e/o un biofilm. Non si effettua da molto tempo un programma di lavaggio con una temperatura superiore ai 60 °C.</p> <ul style="list-style-type: none">■ Avviare il programma <i>Pulizia macchina</i> aggiungendo il detergente per apparecchi Miele o un detersivo universale in polvere.
	<p>Lo sportello e la vaschetta detersivo sono stati chiusi dopo il lavaggio.</p> <ul style="list-style-type: none">■ Lasciare lo sportello e la vaschetta detersivo leggermente aperti affinché possano asciugarsi.

Risoluzione dei problemi

Problemi con la vaschetta detersivo

Anomalia	Causa e intervento
Nella vaschetta detersivo rimangono tanti residui di detersivo.	La pressione dell'allacciamento idrico non è sufficiente. <ul style="list-style-type: none">■ Controllare la pressione dell'allacciamento idrico (almeno 100 kPa (1 bar)).■ Controllare che il filtro nel tubo di afflusso idrico non sia sporco e pulire il filtro.
	Il detersivo in polvere, se usato insieme all'anticalcare, tende a formare dei grumi. <ul style="list-style-type: none">■ Pulire la vaschetta detersivo.■ In futuro, rispettare la seguente sequenza per il dosaggio:<ol style="list-style-type: none">1. Riempire con il detersivo in polvere.2. Aggiungere l'anticalcare al detersivo in polvere.
L'ammorbidente non viene immesso completamente. Nel cassetto ☼ rimane una grande quantità d'acqua.	Il dispositivo di aspirazione è intasato oppure non è inserito correttamente. <ul style="list-style-type: none">■ Pulire il dispositivo di aspirazione.
	Per motivi tecnici è possibile ridurre la quantità di acqua residua nel cassetto ☼.
A fine programma, la cap contiene ancora del liquido.	Il tubicino di scarico nella vaschetta detersivo, nella quale viene inserita la cap, è intasato. <ul style="list-style-type: none">■ Pulire la vaschetta detersivo.
	Per motivi tecnici una piccola quantità residua di acqua rimane nella cap.
Nel cassetto ☼ dell'ammorbidente oltre alla cap c'è dell'acqua.	CapDosing non è stato attivato. <ul style="list-style-type: none">■ Rimuovere la cap e smaltirla.■ Accendere CapDosing al successivo utilizzo di una cap.
	La cap vuota non è stata rimossa dopo l'ultimo lavaggio. <ul style="list-style-type: none">■ Rimuovere la cap.
	Il tubicino di scarico nella vaschetta detersivo, nella quale viene inserita la cap, è intasato. <ul style="list-style-type: none">■ Pulire la vaschetta detersivo.

Il risultato di lavaggio non è buono

Anomalia	Causa e intervento
Con un detersivo liquido la biancheria non risulta pulita.	<p>I detersivi liquidi comunemente reperibili in commercio non contengono candeggianti. Le macchie ad es. di frutta, caffè o tè sono difficili da rimuovere senza candeggiante.</p> <ul style="list-style-type: none"> ■ Utilizzare TwinDos con UltraPhase 1 e 2. L'aggiunta mirata di UltraPhase 2 (candeggiante) durante il lavaggio consente di rimuovere efficacemente le macchie. ■ Utilizzare un detersivo in polvere che contenga candeggianti.
Sui capi di colore scuro rimangono depositati dei residui bianchi, simili a detersivo.	<p>Il detersivo in polvere contiene alcuni componenti per la decalcificazione dell'acqua (come la zeolite) che non sono idrosolubili. Le zeoliti si depositano sui capi.</p> <ul style="list-style-type: none"> ■ Dopo l'asciugatura, provare a rimuovere i residui con una spazzola. ■ In futuro, lavare i capi di colore scuro con un detersivo liquido. I detersivi liquidi in genere non contengono zeoliti. ■ Lavare i capi scuri nell'apposito programma speciale.
Sulla biancheria si sono depositati residui grigi elastici.	<p>Sui capi sono presenti depositi di grasso. I depositi di grasso possono formarsi su capi sporchi di grasso (oli, unguenti) e se la quantità di detersivo utilizzata è insufficiente.</p> <ul style="list-style-type: none"> ■ Prima del lavaggio successivo, pulire la lavatrice con il programma <i>Pulizia macchina</i> per rimuovere i residui dalla lavatrice. ■ Quindi lavare nuovamente i capi, se possibile con un detersivo liquido. I detersivi liquidi hanno una migliore efficacia di lavaggio sulle macchie di grasso.
I capi sono insolitamente bagnati dopo il processo di lavaggio.	<p>Durante la centrifuga finale è stato rilevato un forte sbilanciamento e la velocità di centrifuga è stata ridotta.</p> <p>Nella selezione programmi è stato selezionato un numero di giri in centrifugazione finale basso.</p> <ul style="list-style-type: none"> ■ Per il processo di lavaggio, inserire sempre nel cestello capi grandi e piccoli. Ciò garantisce una migliore distribuzione dei capi durante la centrifuga finale e riduce il verificarsi di sbilanciamenti.

Risoluzione dei problemi

Rumori e problemi vari

Anomalia	Causa e intervento
La lavatrice si muove durante la centrifuga.	La lavatrice non poggia uniformemente su tutti e quattro i piedini avvitabili. I piedini avvitabili non sono bloccati. ■ Registrare la lavatrice in verticale e bloccare i piedini avvitabili.
Si sentono strani rumori di scarico.	Nessun errore. All'inizio e alla fine dello scarico è normale che si sentano dei rumori di risucchio.

Scaricare la liscivia in caso di guasto

Seguire le sequenze di comando elencate.

Le singole fasi di comando sono riportate nel capitolo “Risoluzione dei problemi”.

Scaricare la liscivia e aprire lo sportello in caso di interruzione della corrente elettrica

1. Smontare lo sportello per zoccolo
2. Scaricare la liscivia
3. Montare lo sportello per zoccolo
4. Azionare lo sblocco di emergenza

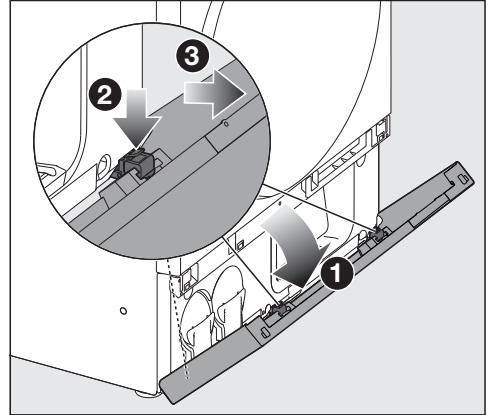
Scaricare la liscivia se il filtro di scarico è intasato

1. Smontare lo sportello per zoccolo
2. Scaricare la liscivia
3. Pulire la pompa e il filtro di scarico
4. Montare lo sportello per zoccolo

Scaricare la liscivia e pulire la pompa e l'ugello in presenza di Errore F210 • Risciacquo con liscivia

1. Smontare lo sportello per zoccolo
2. Scaricare la liscivia
3. Pulire la pompa e il filtro di scarico
4. Pulire l'ugello superiore nell'anello di guarnizione dello sportello
5. Montare lo sportello per zoccolo

Smontare lo sportello per zoccolo



- ❶ Aprire lo sportello per zoccolo di circa 45°.
- ❷ Staccare i tre elementi di arresto, uno dopo l'altro.
- ❸ Sfilare lo sportello per zoccolo tirandolo in avanti.

Consiglio: Per evitare danneggiamenti allo sportello per zoccolo, metterlo da parte.

Risoluzione dei problemi

Scaricare la liscivia

Prerequisito: lo sportello per zoccolo è smontato.

A seconda del programma di lavaggio e dell'avanzamento del ciclo di lavaggio, nella lavatrice può esserci una notevole quantità di liscivia.

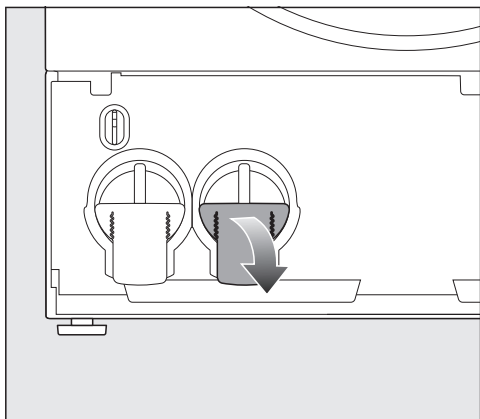
Svuotare in un contenitore poco profondo

Questo metodo di svuotamento è consigliato se la lavatrice è posizionata direttamente sul pavimento.


Attrezzi necessari:

contenitore alto al massimo 3 cm e idealmente con capacità di 2 litri, ad es. una teglia universale da forno.

- Se il pavimento è delicato, mettere sotto un asciugamani per proteggerlo.

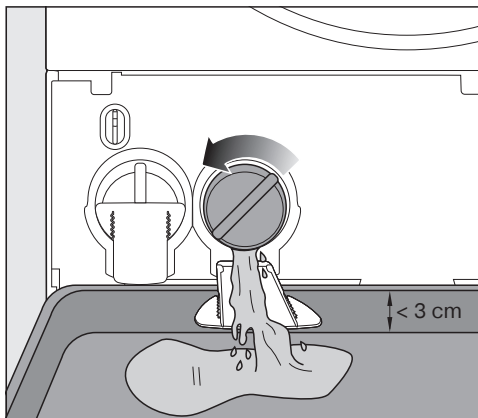


- Abbassare il beccuccio destro.
- Spingere il beccuccio fino in fondo, finché non si sente che scatta in posizione.

 Pericolo di ustionarsi a causa della liscivia calda.

Se poco prima si è lavato con temperature elevate, la liscivia che fuoriesce è molto calda.

Scaricare la liscivia facendo molta attenzione.



- Spingere un contenitore piatto sotto il beccuccio.
- Svitare lentamente il filtro di scarico destro fino a scaricare la liscivia.
- Per interrompere lo scarico della liscivia (ad es. per svuotare il contenitore), richiudere il filtro di scarico.

Il procedimento è concluso quando non fuoriesce più liscivia.

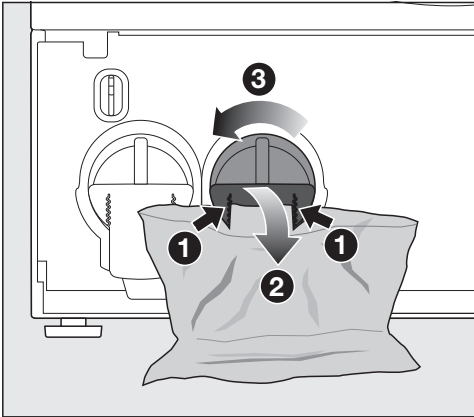
Svuotare in sacchetti di plastica

Questo metodo di svuotamento è consigliato se la lavatrice è leggermente sollevata, ad es. su uno zoccolo.

Attrezzi necessari:

un sacchetto di plastica (sacchetto da freezer) con un volume di almeno 3 l e un asciugamani per i pavimenti delicati.

- Se il pavimento è delicato, mettere sotto un asciugamani per proteggerlo.



- 1 Fissare il sacchetto di plastica alle due fessure del beccuccio destro.
 - 2 Abbassare il beccuccio.
 - 3 Svitare lentamente il filtro di scarico destro fino a scaricare la liscivia.
- Per interrompere lo scarico della liscivia (ad es. per svuotare il sacchetto), richiudere il filtro di scarico.

Il procedimento è concluso quando non fuoriesce più liscivia.

Ulteriori passaggi

Si desidera pulire il filtro di scarico

- Leggere il par. “Pulizia delle pompe e dei filtri di scarico”.

Non si desidera pulire il filtro di scarico

- Riavvitare saldamente il filtro di scarico.
- Risollevarlo il beccuccio.

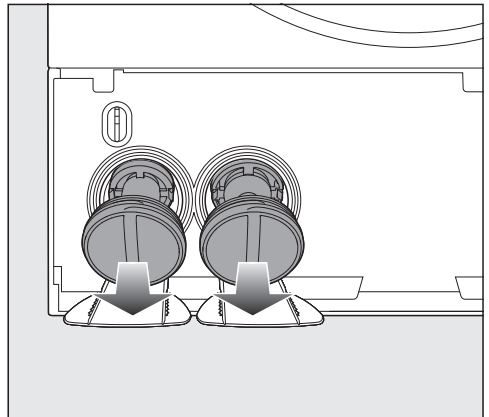
⚠️ **Danni dovuti alla fuoriuscita di acqua**

Se il filtro di scarico non viene inserito e avvitato saldamente, la lavatrice perde acqua.

Reinserire il filtro di scarico e avvitarlo saldamente.

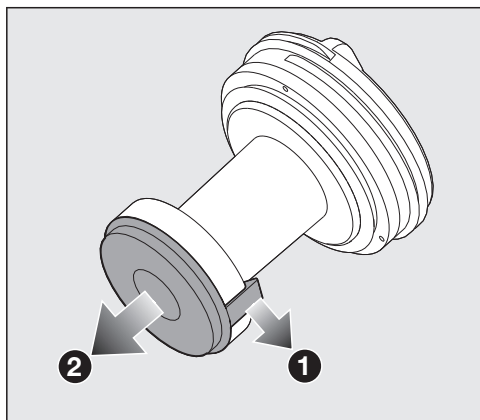
Pulire pompe e filtri di scarico

Prerequisito: la liscivia è stata scaricata

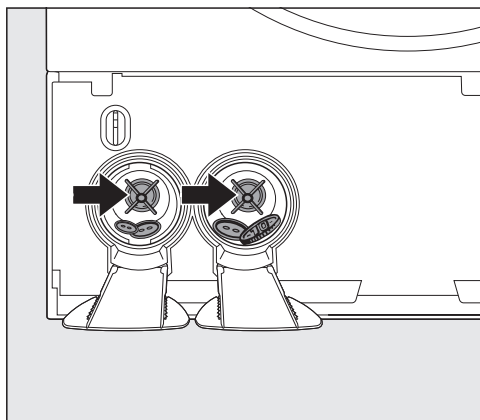


- Svitare completamente i filtri di scarico e rimuoverli.
- Pulire a fondo i filtri di scarico.

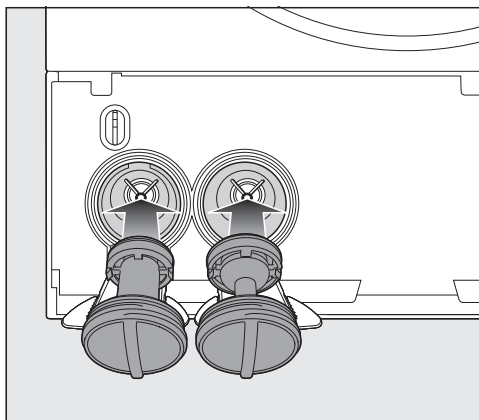
Risoluzione dei problemi



- 1 Staccare gli elementi di arresto dei coperchi dei filtri di scarico.
- 2 Rimuovere i coperchi e pulire i lati interni dei filtri di scarico.



- Controllare se la ventola della pompa ruota senza difficoltà.
- Rimuovere eventuali oggetti estranei (ad es. bottoni, monete).
- Pulire a fondo il vano interno.



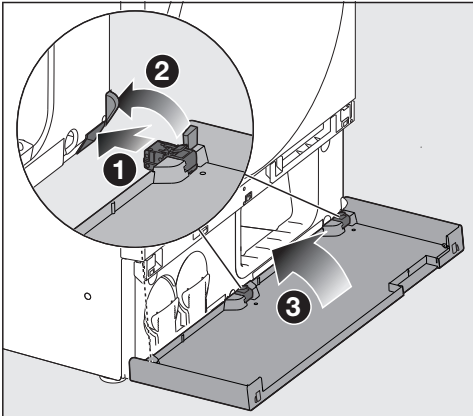
- Reinscrivere correttamente i filtri di scarico (a destra e sinistra) e avvitarli saldamente.
- Risollevarre i beccucci.

! Danni dovuti alla fuoriuscita di acqua

Se i filtri di scarico non vengono inseriti e avvitati correttamente, la lavatrice perde acqua.

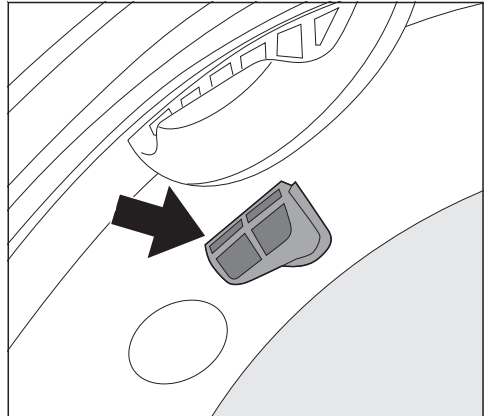
Reinscrivere i filtri di scarico e avvitarli saldamente.

Montare lo sportello per zoccolo



- 1 Riagganciare i tre elementi di arresto.
- 2 Premere il bordo esterno dello sportello per zoccolo leggermente verso l'esterno.
- 2 Chiudere lo sportello per zoccolo.

Pulire l'ugello superiore dell'anello di guarnizione



- Rimuovere i filamenti con le dita. Non utilizzare strumenti appuntiti.

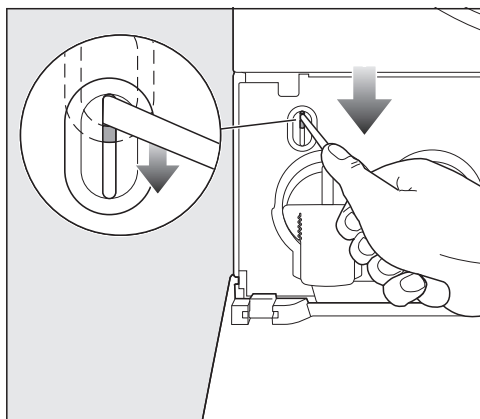
Risoluzione dei problemi

Azionamento dello sblocco di emergenza

Presupposto: è stata lasciata defluire la liscivia.

Strumentazione necessaria:
cacciavite lungo e sottile

In caso di interruzione della corrente durante il processo di lavaggio, lo sportello rimane bloccato. È possibile sbloccarlo manualmente.



1. Con un cacciavite spingere il meccanismo di sblocco dello sportello fino in fondo senza toccare o aprire lo sportello.
2. Aprire poi lo sportello.

⚠ Rischio di lesioni a causa del cestello rotante.

Il rischio di lesioni è notevole se si tocca un cestello ancora in rotazione. Assicurarsi sempre che il cestello sia fermo prima di rimuovere la biancheria.

Tenere i bambini lontani dalla lavatrice.

3. Chiudere lo sportello.

4. Riaprire lo sportello.

Se è bloccato, ripetere i passaggi da 1 a 4 per evitare potenziali rischi per la sicurezza.

5. Rimuovere la biancheria.

Nel sito www.miele.com/service sono disponibili informazioni sulla risoluzione autonoma dei guasti e sui pezzi di ricambio Miele.

Contatti in caso di guasti

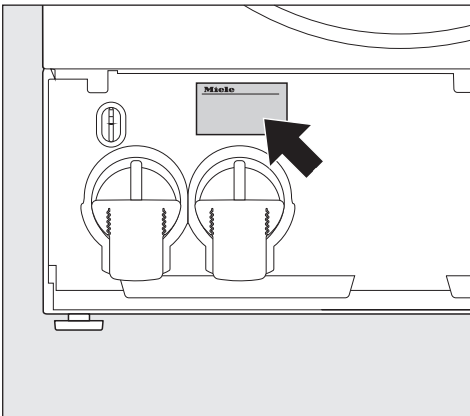
Se non è possibile eliminare il guasto, contattare ad es. il rivenditore specializzato Miele o l'assistenza tecnica Miele.

È possibile prenotare online l'assistenza tecnica Miele accedendo a www.miele.com/service.

I contatti dell'assistenza tecnica Miele si trovano in fondo al presente documento.

L'assistenza tecnica necessita dell'identificativo del modello e del numero di serie (fabbr./SN/n.). Queste due informazioni sono riportate sulla targhetta dati.

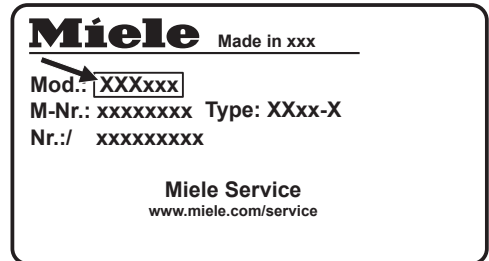
La targhetta dati si trova sopra la pompa di scarico destra quando lo sportello per zoccolo è aperto.



Banca dati EPREL

Dal 1° marzo 2021 le informazioni relative all'etichettatura energetica delle lavastoviglie per uso domestico e alle specifiche per la progettazione ecocompatibile delle macchine per uso domestico sono contenute nella banca dati prodotti (EPREL). Al seguente link <https://eprel.ec.europa.eu/> è disponibile la banca dati prodotti. Verrà richiesto di immettere l'identificativo del modello del fornitore

che si trova sulla targhetta di matricola.



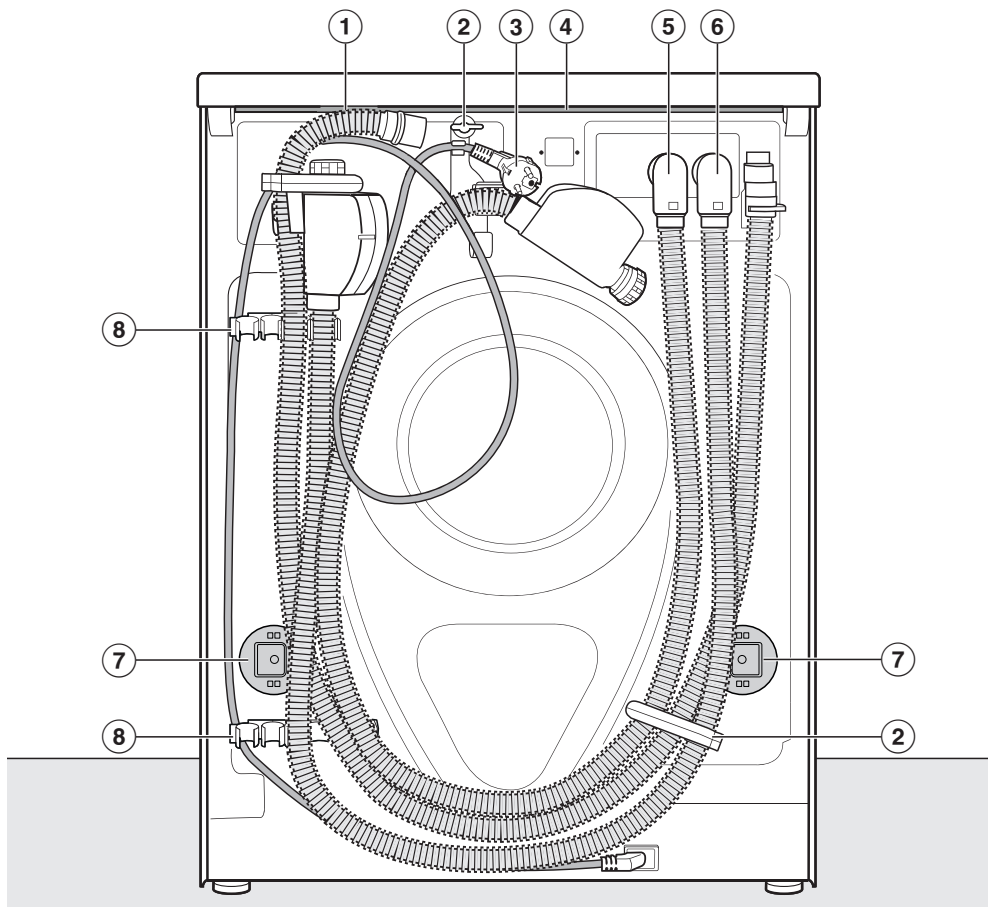
Garanzia

La durata della garanzia è di 2 anni.

Ulteriori informazioni sono contenute nelle condizioni di garanzia allegate.

Installazione

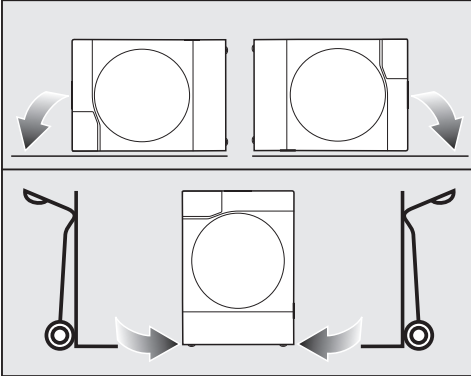
Vista posteriore



- ① Tubo di scarico
- ② Fissaggi di trasporto per tubi di afflusso idrico e scarico e cavo di alimentazione
- ③ Cavo di alimentazione
- ④ Sporgenza del coperchio con possibilità di presa per il trasporto
- ⑤ Tubo di afflusso idrico Waterproof-System per acqua fredda (acqua potabile)
- ⑥ Tubo di afflusso idrico Waterproof-System per acqua calda
- ⑦ Dispositivi girevoli di blocco con barre di trasporto
- ⑧ Fissaggi di trasporto per i tubi di afflusso idrico e scarico e fissaggio per le barre di trasporto smontate

Trasportare la lavatrice

⚠ Danni a persone o cose per via di un trasporto errato
Se la lavatrice si ribalta, è possibile ferirsi e causare danni.
Garantire la stabilità della lavatrice per il trasporto.



■ Trasportare la lavatrice solo sulla parete laterale sinistra o destra:

- in orizzontale (ad es. in un'auto) o
- in verticale con un carrello

Trasportare la lavatrice fino alla superficie di posizionamento

⚠ Pericolo di ferirsi per un coperchio non fissato.
Il fissaggio posteriore del coperchio può diventare fragile a causa di condizioni esterne. Il coperchio può logorarsi con il trasporto.
Prima del trasporto controllare che la sporgenza del coperchio poggi in modo stabile.

■ Trasportare la lavatrice afferrandola dai piedini avvitabili anteriori e dalla sporgenza del coperchio posteriore.

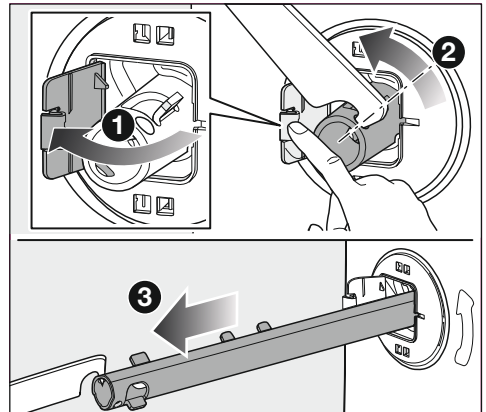
Requisiti per la superficie di posizionamento della lavatrice

- L'afflusso idrico e lo scarico dell'acqua così come l'allacciamento elettrico dovrebbero trovarsi in prossimità della lavatrice ed essere accessibili.
- Il fondo migliore è un pavimento in cemento.
- In caso di installazione su un pavimento in travi di legno, il fondo deve essere rinforzato con una tavola di compensato (dimensioni minime: 59 x 52 x 3 cm). La tavola dovrebbe coprire più travi possibili e non essere avvitata solamente alle assi.
- Non posizionare su rivestimenti del pavimento morbidi (ad es. moquette).

Smontaggio delle sicurezze di trasporto

Rimuovere le barre di trasporto


Rimuovere prima la barra di trasporto sinistra e successivamente quella destra.



- 1 Premere lo sportellino verso l'esterno.
 - 2 Ruotare di 90° la barra di trasporto sinistra con la chiave a forcella in dotazione.
 - 3 Estrarre la sicurezza di trasporto.
- Rimuovere la barra di trasporto destra allo stesso modo.

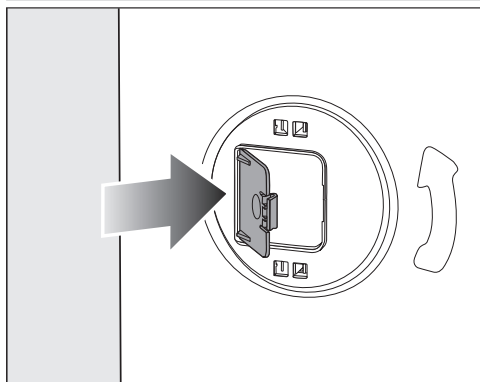
Installazione

Chiudere i fori

 Pericolo di ferirsi con i bordi affilati.

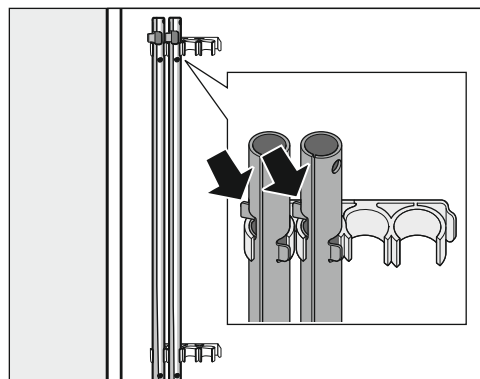
Se si infilano le dita nei fori aperti, sussiste il rischio di ferirsi.

Chiudere i fori che ospitavano le sicurezze di trasporto rimosse.



- Chiudere gli sportellini premendo finché si incastrano.

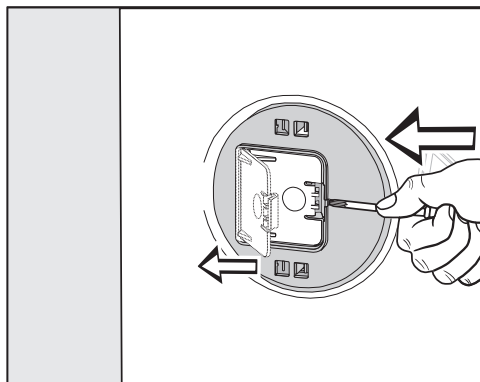
Fissare le sicurezze di trasporto



- Fissare le sicurezze di trasporto al pannello posteriore della lavatrice. Assicurarsi che l'elemento di arresto superiore si trovi sopra il supporto.

Montaggio delle sicurezze di trasporto

Aprire gli sportellini



- Con un oggetto appuntito, ad es. un cacciavite stretto, premere contro i ganci di arresto.

Lo sportellino si apre.

Montare le barre di trasporto

- Effettuare il montaggio in sequenza inversa rispetto allo smontaggio.

Consiglio: Sollevare leggermente il tamburo, le barre di trasporto si inseriscono più facilmente.

Registrare la lavatrice

⚠ Danni dovuti a una lavatrice non posizionata correttamente.

Se i piedini della macchina non sono stati bloccati, sussiste il pericolo che la lavatrice si sposti.

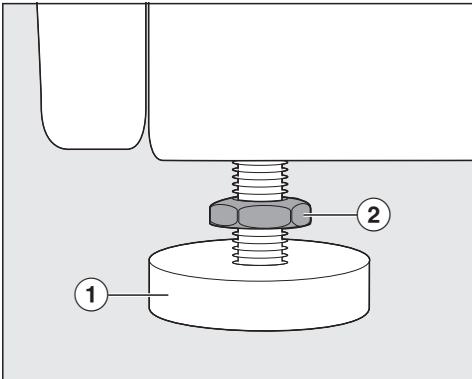
Serrare tutti e quattro i controdadi all'involucro. Verificare che anche i piedini non siano stati svitati.

La lavatrice deve essere posizionata a piombo e poggiare correttamente su tutti i quattro piedini. Solo in questo modo si garantisce un funzionamento corretto.

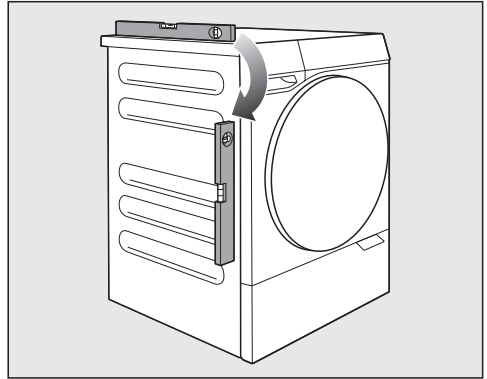
Se non è posizionata correttamente possono aumentare i consumi idrici ed energetici e la lavatrice può vacillare. La lavatrice può muoversi anche durante la centrifuga.

Svitare il piedino e posizionare la lavatrice a piombo

Nell'impostazione di serie i piedini sono avvitati all'interno della macchina.



- Allentare il controdado ② in senso orario servendosi della chiave a forcella in dotazione.
- Svitare ed estrarre il controdado ② insieme al piedino ①.



- Servirsi di una livella per controllare che la lavatrice sia posizionata a piombo.

Se la lavatrice è posizionata a piombo, i piedini devono essere comunque bloccati.


Bloccare i piedini

- Tenere fermo il piedino ① con una pinza giratubi.
- Con la chiave a forcella ruotare il controdado ② nuovamente contro il corpo macchina.

Installazione

Ulteriori condizioni per il posizionamento

Incasso sotto un piano di lavoro

 Pericolo di scossa elettrica per la presenza di cavi esposti

Con il coperchio smontato è possibile toccare componenti sotto tensione.

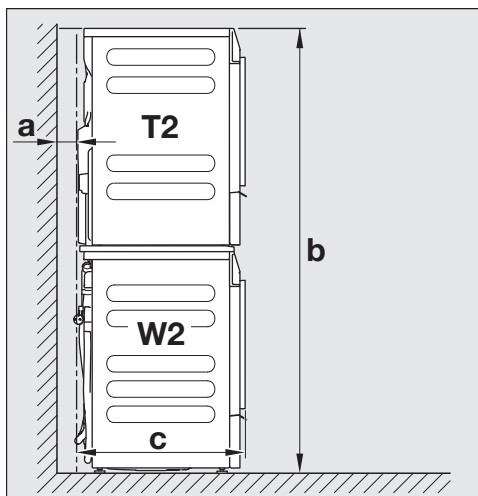
Non smontare il coperchio della lavatrice.

Questa lavatrice può essere incassata completamente (con il coperchio) sotto un piano di lavoro, se è presente un'altezza del piano di lavoro sufficiente (min. 850 mm).

Colonna lava-asciuga

È possibile formare una colonna lava-asciuga con un'asciugatrice Miele. A tale scopo serve un kit di giunzione (WTV).

Il kit di giunzione può essere richiesto al rivenditore specializzato Miele o all'assistenza tecnica Miele.




a = almeno 2 cm

b = WTV 601: 172 cm
WTV 611: 184,5 cm

c = 65 cm

Posizionamento su zoccolo (o base)

 Pericolo di ferirsi per non aver assicurato la lavatrice.

Al momento del posizionamento della lavatrice su uno zoccolo già predisposto (in cemento oppure in muratura), occorre assicurare la lavatrice affinché non cada o non scivoli.

Assicurare la lavatrice con una staffa di fissaggio (fissaggio a pavimento MTS) (reperibile presso i rivenditori specializzati Miele o il servizio di assistenza tecnica Miele).

La lavatrice può essere installata su uno zoccolo esistente (in cemento o in mattoni) o posizionata sullo zoccolo di una sottostruttura. Per evitare che la lavatrice si muova, deve essere fissata saldamente allo zoccolo.

Installazione

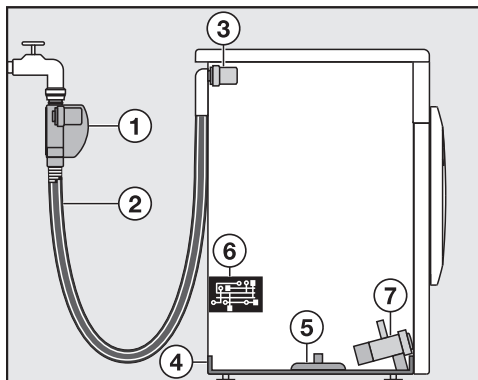
Il sistema antiallagamento

Il sistema antiallagamento Miele previene danni dovuti a perdite d'acqua della lavatrice.

Il sistema è composto principalmente dai seguenti componenti:

- il tubo di afflusso idrico
- l'elettronica e la protezione trabocco e scarico
- il tubo di scarico

Waterproof-System di Miele (WPS)



- ① Valvola magnetica nell'involucro del tubo di afflusso idrico
- ② Tubo di afflusso idrico a doppia parete con tubo interno resistente alla pressione
- ③ Valvola magnetica per il controllo dell'afflusso idrico
- ④ Vasca a pavimento
- ⑤ Interruttore galleggiante
- ⑥ Elettronica
- ⑦ Pompa di scarico

Tubi di afflusso idrico

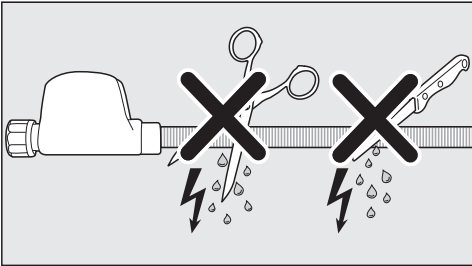
- Nell'involucro dei tubi di afflusso idrico si trova una valvola magnetica ① che blocca l'afflusso idrico direttamente sul rubinetto dell'acqua. Se la valvola magnetica è difettosa, il tubo interno resistente alla pressione ② e la valvola magnetica si occupano anche di controllare l'afflusso idrico ③.
- Il tubo interno e le valvole magnetiche hanno una pressione di scoppio di almeno 6'000 kPa (60 bar).
- Il tubo di afflusso idrico a doppia parete ② è composto da un tubo interno resistente alla pressione e da un tubo guaina. Nel caso di una perdita d'acqua del tubo interno, il tubo guaina fa confluire l'acqua nella vasca a pavimento ④. L'interruttore galleggiante ⑤ chiude le valvole magnetiche ① e ③. L'ulteriore afflusso idrico è bloccato e l'acqua presente nella vasca di lavaggio viene scaricata.

Caratteristiche speciali del tubo di afflusso idrico

⚠ Pericolo di scossa elettrica a causa della tensione di rete.

Nel tubo di afflusso idrico sono presenti componenti che conducono tensione.

Non montare mai il tubo di afflusso idrico in un'area soggetta a schizzi di acqua, ad es. la vasca da bagno o la doccia.



L'elettronica e l'involucro

- Protezione di fuoriuscita: eventuali perdite di acqua in punti non a tenuta della lavatrice vengono convogliate nella vasca a pavimento ④. L'interruttore galleggiante ⑤ segnala all'elettronica ⑥ la presenza di acqua nella vasca a pavimento. L'elettronica chiude le valvole magnetiche ① e ③. L'ulteriore afflusso idrico è bloccato.

Inoltre, attiva l'elettronica ⑥ e la pompa di scarico ⑦, e l'acqua nella vasca di lavaggio viene scaricata.

- Protezione trabocco: l'elettronica monitora costantemente il livello dell'acqua nella lavatrice. Se il livello dell'acqua supera un determinato valore, viene attivata la pompa di scarico ⑦ per scaricare l'acqua in modo controllato. Se il livello dell'acqua aumenta più volte senza controllo, la pompa di scarico ⑦ si attiva in modo permanente e la lavatrice segnala un errore accompagnato da un segnale acustico.

Il tubo di scarico

Il tubo di scarico è protetto da un sistema di aerazione. Si evita così lo svuotamento della lavatrice.

Afflusso idrico

⚠ Pericolo per la salute e danni a causa dell'acqua sporca in afflusso. La qualità dell'acqua in afflusso deve rispettare le normative relative all'acqua potabile del rispettivo paese nel quale è installata la lavatrice. Collegare la lavatrice sempre all'acqua potabile.

La pressione dell'allacciamento idrico deve essere compresa fra 100 e 1'000 kPa. Se la pressione dell'allacciamento idrico supera i 1'000 kPa, deve essere montata una valvola riduttrice di pressione.

Per il collegamento è necessario un rubinetto dell'acqua con filettatura di $\frac{3}{4}$ ". Se manca un apposito rubinetto dell'acqua, la lavatrice può essere allacciata alla rete dell'acqua potabile solo da un idraulico qualificato.

Installazione

Acqua calda

La temperatura ideale è di 55 °C. La temperatura non deve superare i 60 °C. Se la temperatura supera i 60 °C consultare il proprio installatore.

Collegare i tubi di afflusso idrico


- Avvitare i tubi di afflusso idrico con il dado di raccordo alla filettatura dell'afflusso idrico.

Per evitare danni al tubo interno, afferrare saldamente il corpo valvola e ruotare solo il dado di raccordo.

- Aprire lentamente i rubinetti dell'acqua e controllare se il collegamento è ermetico.
- Se necessario, correggere la sede della guarnizione e del raccordo.

Manutenzione

Se si rende necessaria una sostituzione, usare esclusivamente il **Waterproof-System Miele**.

 Danni dovuti a impurità presenti nell'acqua.

A protezione delle valvole magnetiche, la lavatrice dispone di un filtro nel dado a calotta dell'involucro sul tubo di afflusso idrico.

Non rimuovere questo filtro impurità.

Prolunga tubo – accessorio

Presso i rivenditori specializzati Miele o l'assistenza tecnica Miele è disponibile come accessorio su richiesta un tubo rivestito di maglia metallica con lunghezza di 1,5 m.

Il tubo rivestito di maglia metallica ha una pressione di scoppio di oltre 14'000 kPa e può essere utilizzato come prolungamento della conduttura idrica.

Scarico idrico

La liscivia viene pompata attraverso una pompa di scarico con una prevalenza di 1 m. Per non ostacolare lo scarico dell'acqua il tubo flessibile deve essere posizionato dritto, senza strozzature.

Se necessario, il tubo flessibile può essere prolungato fino a 5 m. Gli accessori sono reperibili presso i rivenditori specializzati Miele o presso l'assistenza tecnica Miele.

Per prevalenze superiori a 1 m (fino a 1,8 m di altezza di pompaggio max.) presso i rivenditori specializzati Miele, o presso l'assistenza tecnica Miele, è reperibile una pompa per la liscivia di ricambio. Con una prevalenza di 1,8 m è possibile prolungare il tubo fino a 2,5 m. Gli accessori sono reperibili presso i rivenditori specializzati Miele o presso l'assistenza tecnica Miele.

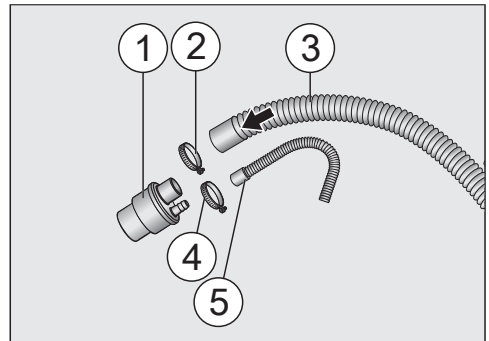
Possibilità di scarico dell'acqua

1. Allacciare il tubo di scarico al tubo di scarico in plastica
2. Allacciare il tubo di scarico a un lavandino
3. Posare il tubo di scarico su un pozzetto di scarico (gully)
4. Agganciare il tubo di scarico a un lavandino o vuotatoio

Adattatore scarico

Miele offre un adattatore scarico per il collegamento a un tubo di scarico in plastica o a un lavandino come accessorio acquistabile a parte. L'adattatore scarico offre la possibilità di allacciare la sola lavatrice oppure la lavatrice insieme all'asciugatrice.

Allacciare i tubi flessibili all'adattatore scarico



- ① Adattatore scarico
- ② Fascetta per tubo
- ③ Tubo di scarico, lavatrice
- ④ Fascetta per tubo
- ⑤ Tubo di scarico, asciugatrice

- Innestare i tubi flessibili nell'adattatore scarico come mostrato nell'immagine.
- Fissare i tubi con le fascette per tubo.

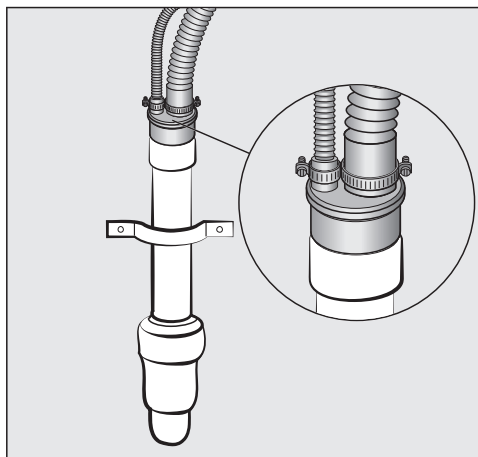
Installazione

Allacciare al tubo di scarico in plastica

L'adattatore scarico è adatto a una colonna con diametro DN 40 o DN 50.

La prevalenza massima della lavatrice è di 1 m. La lunghezza del tubo di scarico non deve superare i 2,5 m.

Consiglio: L'anello di guarnizione in dotazione per l'adattatore scarico non deve essere utilizzato.

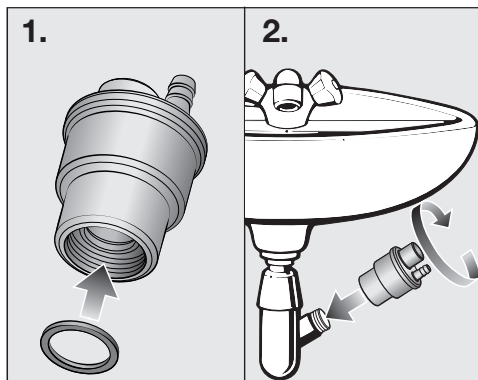


- Innestare l'adattatore scarico nel tubo di scarico in plastica.

Allacciamento a un lavandino

È possibile l'allaccio al sifone di un lavandino con una filettatura 1¹/₂".

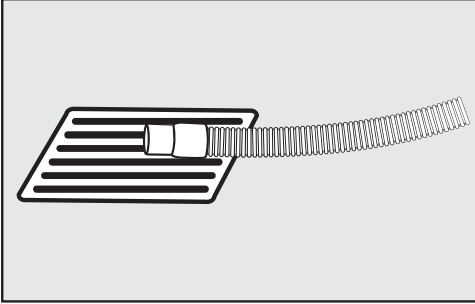
Consiglio: Assicurarsi che la guarnizione sia inserita nell'adattatore.



- Inserire la guarnizione nell'adattatore scarico.
- Avvitare l'adattatore sul sifone del lavandino.

Posare il tubo di scarico su un pozzetto di scarico (gully)

Consiglio: La lunghezza massima dello scarico è di 5 m.

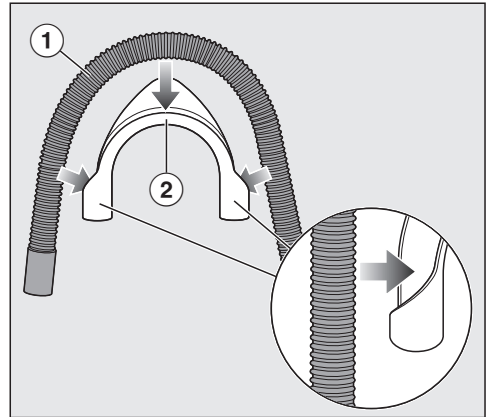


- Posizionare il tubo di scarico sul pozzetto di scarico.
- Se necessario, fissare il tubo per evitare che scivoli.

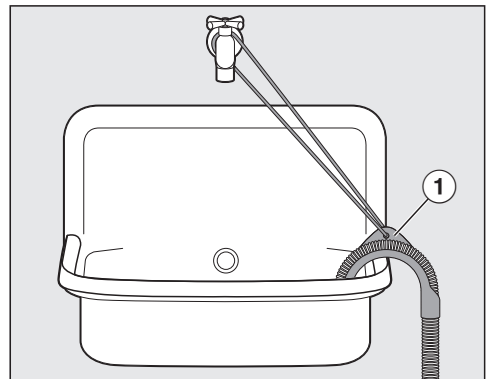
Agganciare il tubo di scarico a un lavandino o vuotatoio

Se si scarica in un lavandino, deve essere garantito uno scarico rapido. In caso contrario, si corre il rischio di allagamento o sifonaggio all'interno della lavatrice.

Consiglio: Per impedire che il tubo di scarico scivoli, utilizzare il gomito in dotazione.



- Posare il tubo di scarico ① nel gomito ②.



- Agganciare il tubo di scarico a un lavandino.
- Fissare il gomito utilizzando una corda e l'occhiello ① affinché non scivoli.

Installazione

Allacciamento elettrico

La lavatrice è dotata di un cavo di collegamento a 4 fili senza spina e può essere messa in funzione con una tensione alternata di 400 V 2 N 50~ Hz. L'allacciamento può avvenire tramite interruttore o spina.

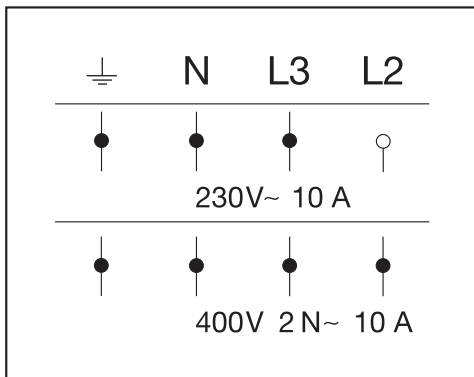
I dati riguardanti l'assorbimento nominale e l'ampereaggio del fusibile sono riportati nella targhetta dati. Confrontare i dati riportati sulla targhetta dati con quelli della rete elettrica.

Qualora fosse previsto un allacciamento fisso, al momento dell'installazione deve essere predisposto un dispositivo di separazione per ogni polo. Valgono come dispositivi di separazione gli interruttori con un'apertura di contatto di oltre 3 mm, ad es. interruttori automatici, fusibili e relè.

In nessun caso la lavatrice deve essere collegata a prolunghe, per escludere potenziali fonti di pericolo (pericolo di surriscaldamento).

Operazioni di reinstallazione dell'allacciamento, modifiche nell'impianto o verifiche della messa a terra, compresa la determinazione del giusto amperaggio del fusibile, devono essere effettuate sempre da elettricisti qualificati e riconosciuti, in conformità alle norme previste dal SEV e in particolare a quelle dell'azienda elettrica locale.

Se occorre mettere in funzione la lavatrice con un allacciamento di 230 V ~50 Hz, osservare le istruzioni di commutazione nell'area del morsetto di collegamento elettrico sul pannello posteriore della macchina. La commutazione deve essere effettuata solo da un rivenditore specializzato autorizzato o dal servizio di assistenza tecnica Miele.



Se si utilizza una spina elettrica osservare quanto segue: la spina deve essere sempre accessibile per poter staccare la lavatrice dalla rete elettrica.

Durante l'installazione della lavatrice mediante allacciamento fisso, è necessario rispettare una corretta posa dell'allacciamento in base alla codifica a colori.

Dati tecnici

Altezza	850 mm
Larghezza	596 mm
Profondità	620 mm
Profondità a sportello aperto	1087 mm
Altezza per sottopiano	850 mm
Larghezza per sottopiano	600 mm
Profondità per sottopiano	600 mm
Peso	ca. 95 kg
Capacità	9,0 kg di biancheria asciutta
Tensione di allacciamento	v. targhetta dati
Potenza assorbita	v. targhetta dati
Amperaggio del fusibile	v. targhetta dati
Consumi	vedere il capitolo "Programmi"
Pressione acqua minima	100 kPa (1 bar)
Pressione acqua massima	1'000 kPa (10 bar)
Lunghezza del tubo di afflusso idrico	1,60 m
Lunghezza del tubo di scarico	1,50 m
Lunghezza del cavo di alimentazione	2,00 m
Prevalenza max. di scarico	1,00 m
Lunghezza di scarico max.	5,00 m
LED diodi luminosi	Classe 1
Marchi di controllo	v. targhetta dati
Potenza assorbita in modo spento	0,50 W
Modo stand-by in rete	2,00 W
Banda di frequenza	2,4000–2,4835 GHz
Potenza di trasmissione massima	< 100 mW

Dichiarazione di conformità

Miele dichiara che questa lavatrice è conforme alla direttiva 2014/53/UE.

Il testo completo della dichiarazione di conformità UE è disponibile ai seguenti indirizzi internet:

- Prodotti, download alla pagina www.miele.ch
- Assistenza, richiesta di informazioni, istruzioni d'uso, alla pagina <https://miele.ch/manual> indicando nome del prodotto o numero di serie

Miele AG

Limmatstrasse 4
8957 Spreitenbach

Miele SA

Sous-Riette 23
1023 Crissier

Tel. 0848 848 048
www.miele.ch/contact

www.miele.ch

WQ 1000 WPS

it-CH

M.-Nr. 12 984 840 / 00 / 002