


## Инструкция по эксплуатации, монтажу и гарантия качества Холодильник














**Обязательно** прочитайте инструкцию по эксплуатации и монтажу перед установкой, монтажом и вводом прибора в эксплуатацию. Вы обезопасите себя и предотвратите повреждения Вашего прибора.

# Содержание

---

<b>Указания по безопасности и предупреждения</b> .....	5
<b>Ваш вклад в охрану окружающей среды</b> .....	15
<b>Монтаж</b> .....	16
Место установки.....	16
Климатический класс.....	16
Указания по встраиванию.....	17
Мебель/встроенная мебель.....	17
Нагрузка на пол ниши .....	18
Вентиляция.....	18
Изменение стороны открывания дверцы.....	18
Side-by-side .....	19
Размеры для встраивания.....	21
Размеры при открытой дверце (угол открывания 90°/115°) .....	23
Размеры фронтальной панели .....	24
Встраивание прибора .....	25
Перед началом использования ... ..	25
Требуемый инструмент .....	25
Вес фронтальной панели.....	26
Выравнивание ниши для встраивания .....	26
Проверка ниши для встраивания.....	27
Перед встраиванием .....	27
Подготовка ниши для встраивания.....	29
Задвигание прибора в нишу .....	31
Выравнивание прибора .....	33
Крепление прибора в нише для встраивания.....	36
Подготовка к монтажу фронтальной панели .....	37
Крепление и выравнивание фронтальной панели.....	40
Крепление закрывающих планок.....	44
Установка цокольной вентиляционной решётки и цокольной панели.....	47
Ограничение угла открывания дверцы.....	47
Подключение к электросети.....	48
<b>Экономия электроэнергии</b> .....	50
<b>Описание прибора</b> .....	52
Основной экран .....	54
Режим установок  .....	55
<b>Принадлежности</b> .....	57
Принадлежности, входящие в комплект .....	57
Дополнительно приобретаемые принадлежности .....	57

<b>Ввод в эксплуатацию</b> .....	59
Перед первым использованием .....	59
Выбор нужного механизма открывания дверцы (Push2open/Pull2open) .....	59
Установка фильтра Active AirClean .....	59
Управление прибором .....	60
Ввод в эксплуатацию .....	61
<b>Включение и выключение прибора</b> .....	62
При длительном отсутствии .....	62
<b>Выполнение других установок</b> .....	63
Включение или выключение Блокировка кнопок  /  .....	63
Регулировка температуры в зоне системы MasterFresh (сухое отделение)  .....	64
Включение или выключение Режим Eco  .....	64
Выполнение Самодиагност.  .....	65
Включение Помощник открыв. двери  .....	66
Выключение Помощник открыв. двери  .....	68
Настройка функции Miele@home .....	68
Выключение Демо-режим  .....	72
Сброс до заводских настроек  .....	73
Включение или выключение Режим "Шаббат"  .....	75
Включение, выключение или сброс Active AirClean фильтр индик.  .....	76
<b>Правильная температура</b> .....	78
... в холодильном отделении и зоне MasterFresh .....	78
Автоматическое распределение холодного воздуха (DynaCool) .....	78
Установка температуры .....	79
Изменение температуры в сухом отделении зоны MasterFresh .....	79
Возможные установочные значения температуры .....	79
<b>Применение суперохлаждения</b> .....	80
<b>Сигнал об открытой дверце</b> .....	81
<b>Оформление внутреннего пространства</b> .....	82
Извлечение или перестановка контейнеров в дверце прибора .....	82
Извлечение или перестановка полок .....	82
Извлечение подвесного ящика .....	83
Извлечение ящиков холодильного отделения .....	84
<b>Хранение продуктов в холодильном отделении</b> .....	85
Различные температурные области .....	85
Что не подходит для хранения в холодильном отделении .....	86
Указания по загрузке продуктов питания .....	87

# Содержание

---

Правильное хранение продуктов .....	87
<b>Хранение продуктов в зоне MasterFresh .....</b>	<b>88</b>
Зона MasterFresh .....	88
Влажное отделение с регулировкой уровня влажности.....	88
Сухое отделение с регулируемой температурой.....	90
<b>Автоматическое оттаивание .....</b>	<b>92</b>
<b>Чистка и уход .....</b>	<b>93</b>
Указания по чистящему средству .....	93
Перед чисткой прибора .....	94
Внутреннее пространство, принадлежности .....	94
Чистка дверного уплотнения .....	95
Чистка вентиляционных отверстий.....	95
Замена фильтров Active AirClean .....	95
После чистки .....	96
<b>Что делать, если .....</b>	<b>97</b>
<b>Посторонние звуки и их причины .....</b>	<b>103</b>
<b>Сервисная служба .....</b>	<b>104</b>
Контактная информация для обращений в случае неисправностей.....	104
Документы соответствия .....	104
Условия транспортировки .....	105
Условия хранения .....	105
Дата изготовления .....	105
<b>Технические характеристики.....</b>	<b>106</b>
<b>Гарантия качества товара .....</b>	<b>107</b>
<b>Контактная информация о Miele.....</b>	<b>109</b>
<b>Заявление о соответствии товара.....</b>	<b>110</b>
<b>Авторские права и лицензии .....</b>	<b>111</b>

## Указания по безопасности и предупреждения


Данный прибор отвечает нормам технической безопасности. Тем не менее, ненадлежащая эксплуатация может привести к травмам и материальному ущербу.

Внимательно прочтите инструкцию по эксплуатации и монтажу, прежде чем вводить прибор в эксплуатацию. В ней содержатся важные указания по монтажу, технике безопасности, эксплуатации и техобслуживанию. Вы обезопасите себя и предотвратите повреждения вашего прибора.

В соответствии с нормой IEC 60335-1 компания Miele настоятельно рекомендует ознакомиться с главой об установке прибора и следовать указаниям и предупреждениям по безопасности.

Компания Miele не несёт ответственности за повреждения, вызванные несоблюдением данных указаний и рекомендаций.

Бережно храните инструкцию по эксплуатации и монтажу и по возможности передайте её следующему владельцу прибора.

 Опасность получения травм и возникновения повреждений при опрокидывании прибора.

Прибор очень тяжёлый и при открытой дверце может опрокинуться вперёд.

Держите дверцу прибора закрытой, пока прибор не будет встроен и закреплён в нише в соответствии с инструкцией по эксплуатации и монтажу.

### Надлежащее использование

► Этот прибор предназначен для использования в домашнем хозяйстве и подобных бытовых условиях исключительно для личных, семейных, домашних и иных нужд, не связанных с осуществлением предпринимательской деятельности.

## Указания по безопасности и предупреждения

---

▶ Прибор не предназначен для эксплуатации вне помещений. Эксплуатация прибора допускается только в условиях, которые соответствуют требованиям, предъявляемым к жилым помещениям.

▶ Прибор не предназначен для хранения и охлаждения медикаментов, плазмы крови, лабораторных препаратов и других подобных материалов и продуктов, обозначенных в директиве по медицинским продуктам. Ненадлежащее использование прибора может привести к повреждению или порче продуктов. Данным прибором также запрещено пользоваться во взрывоопасных зонах.

Компания Miele не несёт ответственности за ущерб, вызванный использованием не по назначению или неправильной эксплуатацией прибора.

▶ Лица (включая детей), которые по состоянию здоровья или из-за отсутствия опыта и соответствующих знаний не могут уверенно управлять прибором, должны при её эксплуатации находиться под присмотром.

Такие лица могут управлять прибором без надзора лишь в том случае, если они полностью освоили работу с ним и могут это делать с уверенностью и осознанием возможной опасности, связанной с неправильной эксплуатацией прибора.

## Указания по безопасности и предупреждения

---

### Если у Вас есть дети

- ▶ Детей младше 8 лет не следует допускать близко к прибору, или они должны быть при этом под постоянным присмотром.
- ▶ Дети старше восьми лет могут пользоваться прибором без надзора взрослых, если они настолько освоили управление им, что могут это делать с уверенностью. Дети должны осознавать возможную опасность, связанную с неправильной эксплуатацией прибора.
- ▶ Не разрешайте детям проводить чистку и техобслуживание прибора без Вашего присмотра.
- ▶ Не оставляйте без надзора детей, если они находятся вблизи прибора. Никогда не позволяйте детям играть с прибором.
- ▶ В зоне шарниров дверцы прибора существует опасность получения травм. Особенно детей не следует подпускать к прибору.
- ▶ Опасность удушья! При игре с упаковкой (например, плёнкой) дети могут завернуться в неё или натянуть на голову, что приведёт к удушью. Храните упаковочный материал в недоступном для детей месте.

# Указания по безопасности и предупреждения

---

## Техническая безопасность

► Контур хладагента проверен на герметичность. Данный прибор отвечает нормам технической безопасности, а также соответствующим директивам ЕС.



► Этот прибор содержит хладагент изобутан (R600a), являющийся природным газом, хорошо совместимым с окружающей средой с точки зрения её охраны, но в то же время являющийся горючим газом. Он не разрушает озоновый слой Земли и не способствует развитию парникового эффекта.

Использование этого экологичного хладагента частично приводит к повышению шума в процессе эксплуатации прибора. Таким образом, наряду с шумом от работающего компрессора могут появиться шумы от потока хладагента в контуре охлаждения. К сожалению, эти эффекты неизбежны, однако они никак не влияют на производительность прибора.

Проследите при транспортировке и встраивании/установке прибора за тем, чтобы не были повреждены никакие компоненты контура охлаждения. Выброс хладагента наружу может привести к травме глаз.

При повреждениях контура:

- Избегайте открытого огня или очагов воспламенения.
- Отсоедините прибор от электросети.
- Проветрите в течение нескольких минут помещение, в котором располагается прибор.
- Обратитесь в сервисную службу.



## Указания по безопасности и предупреждения

---

- ▶ Чем больше хладагента в приборе, тем больше должно быть помещение, в котором размещён прибор. Это связано с тем, что при возможной утечке хладагента в воздухе слишком маленького помещения может образоваться горючая смесь. На каждые 11 г хладагента необходимо помещение объёмом минимум 1 м<sup>3</sup>. Количество хладагента указано на типовой табличке, расположенной внутри прибора.
- ▶ Данные подключения (автомат защиты, напряжение, частота) на типовой табличке прибора должны обязательно соответствовать параметрам электросети во избежание повреждений прибора. Перед подключением сравните эти данные. В случае сомнений проконсультируйтесь со специалистом по электромонтажу.
- ▶ Электробезопасность прибора гарантирована только в том случае, если он подключен к системе защитного заземления, выполненной в соответствии с предписаниями. Очень важно проверить соблюдение этого основополагающего условия обеспечения электробезопасности. В случае сомнения поручите специалисту-электрику проверить домашнюю электропроводку.
- ▶ Надежная и безопасная работа прибора гарантирована лишь в том случае, если прибор подключен к централизованной электросети.
- ▶ Для возможности экстренного отсоединения прибора от сети электропитания сетевая розетка должна находиться вне пределов области задней стенки прибора и должна быть легко доступной.
- ▶ При повреждении прилагаемого сетевого провода его следует заменить оригинальной запчастью во избежание возникновения опасностей для пользователя. Только при использовании оригинальных запчастей фирма Miele гарантирует, что будут выполнены требования к безопасности.

## Указания по безопасности и предупреждения

---

- ▶ Многочестные розетки или удлинители не обеспечивают необходимую безопасность (опасность возгорания). Не подключайте прибор к электросети с помощью таких устройств.
- ▶ Попадание влаги на детали, находящиеся под напряжением, или на сетевой кабель может привести к короткому замыканию. Поэтому не разрешается эксплуатация прибора в местах, не защищённых от влаги или брызг воды (например, в гараже, домашней прачечной).
- ▶ Не разрешается эксплуатация этого прибора на нестационарных объектах (напр., судах).
- ▶ Повреждения прибора могут быть опасны для Вас. Проверьте, нет ли на приборе видимых повреждений. Никогда не пользуйтесь поврежденным прибором.
- ▶ Используйте прибор только во встроеном виде, чтобы обеспечить его надежную работу.
- ▶ При проведении монтажа, техобслуживания и ремонта прибора он должен быть отключён от электросети. Прибор считается отключённым от сети только в том случае, если:
  - выключен автомат защиты на распределительном щите, или
  - полностью вывернуты резьбовые предохранители на распределительном щите, или
  - отсоединен от электросети сетевой кабель. Для отсоединения сетевого кабеля с вилкой от сети беритесь за вилку, а не за кабель.
- ▶ Вследствие неправильно выполненных работ по монтажу, техобслуживанию или ремонту может возникнуть серьезная опасность для пользователя. Такие работы могут проводить только специалисты, авторизованные Miele.
- ▶ Право на гарантийное обслуживание теряется, если ремонт прибора выполняет специалист сервисной службы, не авторизованной фирмой Miele.

## Указания по безопасности и предупреждения

---

- ▶ Вышедшие из строя детали должны заменяться только на оригинальные запчасти Miele. Только при использовании этих деталей компания Miele может гарантировать, что требования по безопасности, которые предъявляются к приборам, будут выполнены в полном объёме.
- ▶ Данный прибор в связи с особыми требованиями (например, в отношении температуры, влажности, стойкости к химическим реагентам, износоустойчивости и вибрации) оснащён специальным осветительным элементом. Этот осветительный элемент должен использоваться только по назначению. Осветительный элемент не предназначен для освещения помещений. Замена может осуществляться только авторизованным специалистом или сервисной службой Miele. В данном приборе установлены источники освещения, соответствующие классу энергоэффективности F.

### Правильная эксплуатация

- ▶ Прибор рассчитан на определенный климатический класс (диапазон окружающих температур), границы которого должны строго соблюдаться. Климатический класс изделия указан на типовой табличке, расположенной внутри прибора. Более низкая окружающая температура приводит к увеличению времени простоя компрессора, в результате этого прибор не сможет поддерживать требуемую температуру.
- ▶ Не следует закрывать или заставлять вентиляционные отверстия. Иначе будет отсутствовать беспрепятственное поступление воздуха в прибор, в результате повысится потребление электроэнергии, и не исключен выход из строя отдельных компонентов прибора.
- ▶ Если Вы храните в приборе или в его дверце продукты с содержанием жира или масла, проследите, чтобы в случае вытекания жир или масло не попали на пластиковые детали прибора. Иначе в пластике могут образоваться трещины, что приведет к его разрушению.

## Указания по безопасности и предупреждения

---

▶ Опасность возгорания и взрыва. Не храните в приборе никакие взрывчатые вещества и продукты с горючим рабочим газом (например, аэрозоли). Возможно воспламенение горючих газовых смесей при работе электрических компонентов.

▶ Опасность взрыва! Не пользуйтесь электроприборами внутри прибора (например, для приготовления мягкого мороженого). Это может привести к повреждению всех приборов.

▶ При употреблении продуктов питания, срок хранения которых превысил допустимый, существует опасность пищевого отравления.

Срок хранения зависит от многих факторов, например, свежести и качества продуктов, а также температуры, при которой они хранятся. Учитывайте указания изготовителей относительно сроков годности продуктов и условий хранения!

## Принадлежности и запчасти

▶ Используйте исключительно оригинальные принадлежности Miele. При установке или встраивании других деталей теряется право на гарантийное обслуживание.

## Чистка и уход

▶ Запрещается обрабатывать дверное уплотнение с помощью масел и жиров.

В противном случае уплотнение станет со временем пористым и не пригодным к эксплуатации.

▶ Пар из пароструйного очистителя может попасть на детали, находящиеся под напряжением, и вызвать короткое замыкание. Никогда не используйте для очистки и оттаивания прибора пароструйный очиститель.

▶ Острыми и остроконечными предметами можно повредить испаритель, и прибор станет непригоден к эксплуатации. Поэтому никогда не используйте такие предметы для того, чтобы

- удалить слой инея или льда,
- отделить примерзшие формочки для льда и продукты.

▶ Запрещается помещать в прибор электронагревательные приборы или свечи. Пластмассовые детали могут быть повреждены.

▶ Не следует использовать размораживающие аэрозоли или средства от обледенения. Они могут образовывать взрывчатые газы, содержать растворители или вспенивающие вещества и быть опасными для здоровья и прибора.

## Указания по безопасности и предупреждения

---

### Транспортировка

- ▶ Транспортируйте прибор всегда в вертикальном положении в транспортной упаковке, чтобы защитить его от повреждений.
- ▶ Опасность травм и повреждений. Транспортировку прибора выполняйте с помощью второго человека, т. к. прибор очень тяжёлый.

### Утилизация прибора

- ▶ При наличии сломайте замок дверцы вашего отслужившего прибора. Тем самым вы предотвратите ситуацию, при которой играющий ребенок случайно закроется внутри прибора и подвергнет опасности свою жизнь.
- ▶ Выброс хладагента может привести к травме глаз! Не повреждайте детали контура охлаждения, например,
  - прокалыванием каналов циркуляции хладагента в испарителе,
  - сгибанием трубок,
  - соскребанием покрытия с поверхностей.

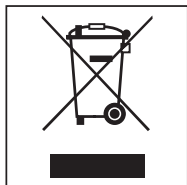
## Утилизация транспортной упаковки

Упаковка защищает прибор от повреждений при транспортировке. Материалы упаковки безопасны для окружающей среды и легко утилизируются, поэтому они подлежат переработке.

Возвращение упаковки для ее вторичной переработки приводит к экономии сырья и уменьшению количества отходов. Просим Вас по возможности сдать упаковку в пункт приема вторсырья.

## Утилизация прибора

Электрические и электронные приборы содержат множество ценных материалов. В их состав также входят определённые вещества, смешанные компоненты и детали, необходимые для функционирования и безопасности приборов. При попадании в бытовой мусор, а также при ненадлежащем обращении, они могут причинить вред здоровью людей и окружающей среде. В связи с этим никогда не выбрасывайте отслуживший прибор вместе с бытовым мусором.



Рекомендуем вам сдать отслуживший прибор в организацию по приёму и утилизации электрических и электронных приборов в вашем населенном пункте. Если в утилизируемом приборе сохранены какие-либо пер-

сональные данные, то их удаление должно выполняться под вашу личную ответственность.

Проследите за тем, чтобы до отправления прибора на утилизацию его трубки не были повреждены. Таким образом будет предотвращено попадание в окружающую среду хладагента, находящегося в контуре охлаждения, а также масла из компрессора.

До момента отправления на утилизацию отслуживший прибор следует хранить в недоступном для детей месте. Информация об этом приведена в данной инструкции по эксплуатации и монтажу, в главе «Указания по безопасности и предупреждения».

# Монтаж

## Место установки

Прибор устанавливается в сухом, хорошо проветриваемом помещении.

При выборе места установки учтите, что энергопотребление прибора повышается, если он находится в непосредственной близости от отопления, плиты или иного источника тепла.

Также следует избегать прямого попадания солнечных лучей на прибор. Чем выше температура в помещении, тем дольше работает компрессор и тем выше энергопотребление.

Кроме того, при встраивании прибора обратите внимание на следующее.

- Сетевая розетка должна находиться вне пределов области задней стенки прибора и в экстренном случае быть легко доступной.
- Сетевая вилка и кабель прибора не должны касаться его задней стенки, так как иначе они могут быть повреждены из-за вибрации.
- Другие электроприборы также нельзя подключать к розеткам в зоне задней стенки этого прибора.

Если установка возле источника тепла неизбежна, следует соблюдать следующие минимальные расстояния до него:

- от электрических или газовых плит минимум 3 см,
- от плит на печном топливе или угле минимум 30 см.

Если эти минимальные расстояния нельзя соблюсти, между прибором и источником тепла следует смонтировать теплоизоляционную перегородку.


## Климатический класс

Прибор изготовлен с учетом определенного климатического класса (пределы комнатной температуры), границы которого должны соблюдаться. Климатический класс обозначен на типовой табличке внутри прибора.

Климатический класс	Комнатная температура
SN	+10 - +32 °C
N	+16 - +32 °C
ST	+16 - +38 °C
T	+16 - +43 °C

Более низкая окружающая температура приводит к увеличению времени простоя компрессора. Это может привести к повышению температуры в приборе и, как следствие, к порче хранящихся продуктов.




 Опасность повреждений вследствие высокой влажности воздуха.

При высокой влажности воздуха на внешних поверхностях прибора может образовываться конденсат. Этот конденсат может привести к коррозии на внешних стенках прибора.

Для того, чтобы избежать этого, рекомендуется устанавливать прибор с соблюдением размеров вентиляционных отверстий в сухом и/или кондиционируемом помещении.

После встраивания убедитесь, что дверца прибора закрывается правильно, указанные размеры вентиляционных отверстий соблюдены и что прибор встроен в соответствии с описанием в инструкции по эксплуатации и монтажу.

## Указания по встраиванию

 Опасность получения травм и возникновения повреждений при опрокидывании прибора.

Прибор очень тяжёлый и при открытой дверце может опрокинуться вперёд.

Держите дверцу прибора закрытой, пока он не будет встроен и закреплён в нише в соответствии с инструкцией по эксплуатации и монтажу.

По причине тяжести и размера холодильника монтаж должен производиться непременно с помощью второго человека.

## Мебель/встроенная мебель

Прибор жёстко скрепляется с соседними и расположенными над ним элементами мебели/встроенным элементом винтами. По этой причине все предусмотренные для крепления элементы мебели/встроенные элементы должны быть закреплены на полу или на стене.

# Монтаж

## Нагрузка на пол ниши

Для надёжной установки прибора и обеспечения работоспособности всех гарантированных функций пол ниши должен быть ровным и горизонтальным.


Пол ниши должен быть изготовлен из твёрдого, не подверженного деформации материала.

По причине большого веса полностью заполненного прибора необходима хорошая несущая способность пола. При необходимости обратитесь за консультацией к архитектору или эксперту в области строительства.

Вес полностью загруженного прибора составляет примерно:

К 2601 Vi, К 2611 Vi	325 кг
К 2801 Vi, К 2811 Vi	380 кг
К 2901 Vi, К 2911 Vi	448 кг

## Вентиляция

 Опасность пожара и повреждений вследствие недостаточной вентиляции.


Вследствие недостаточной вентиляции прибора компрессор будет чаще включаться и дольше работать.

Это приведёт к повышению рабочей температуры компрессора. В результате компрессор может выйти из строя.

Следите за достаточной вентиляцией прибора.

Обязательно выдерживайте указанные размеры вентиляционных отверстий. Вентиляционные отверстия не должны быть закрыты или заставлены.

## Изменение стороны открывания дверцы

 Опасность травм и повреждений из-за изменения стороны открывания дверцы.

Самостоятельное изменение стороны открывания дверцы может привести к повреждениям и травмам.

Прибор поставляется с фиксированным расположением дверных петель. Ни при каких обстоятельствах не перевешивайте дверь самостоятельно.

При необходимости изменения стороны открывания дверцы обращайтесь в сервисную службу.

## Side-by-side

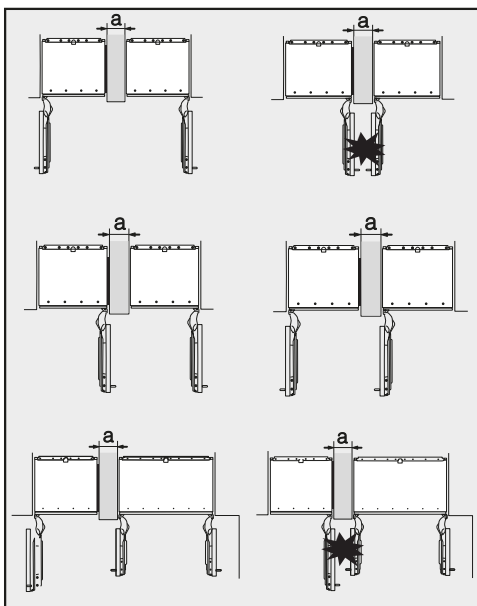
Этот прибор можно устанавливать Side-by-side с другим прибором. В приведённом далее обзоре представлены варианты установки вашего прибора Side-by-side.

В зависимости от ситуации для встраивания Side-by-side вам потребуется монтажный комплект Side-by-side (см. главу «Принадлежности», раздел «Дополнительно приобретаемые принадлежности»).

Крепление приборов между собой описано в инструкции по монтажу монтажного комплекта Side-by-side.

### ... с промежуточной стенкой

Стенка **a** между установленными рядом друг с другом приборами должна быть толщиной **не менее 16 мм**.



Если дверные петли соседних приборов располагаются рядом друг с другом, следует обратить внимание на толщину фронтальных панелей и дверных ручек, чтобы при одновременном открывании дверцы приборов они не сталкивались и не повреждали друг друга.

Приборы крепятся по отдельности в нише для встраивания с помощью входящих в комплект материалов для монтажа.

Если толщина промежуточной стенки **a менее 160 мм**, необходимо установить нагревательный мат боковых стенок из монтажного комплекта Side-by-side, чтобы избежать образования конденсата и, соответственно, повреждений прибора.

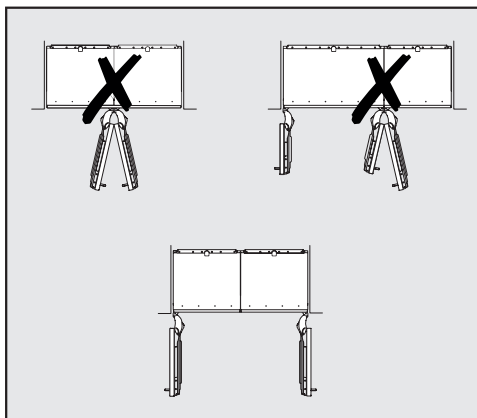
При планировании ниш для встраивания обратите внимание на то, что ниша для встраивания, куда устанавливается прибор с нагревательным матом, должна быть на **4 мм** шире (см. главу «Монтаж», раздел «Размеры для встраивания»).

Если перегородка **a толще 160 мм**, монтажный комплект Side-by-side вам не потребуется, также и не требуется обогрев боковых стенок.

## Монтаж

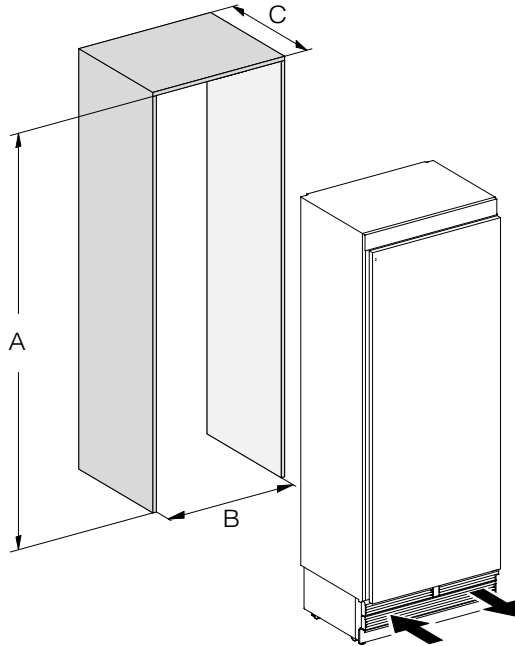
---

... без промежуточной стенки



Если между приборами, расположенными рядом, нет перегородки, то приборы могут быть прикреплены друг к другу с помощью монтажного комплекта Side-by-side. Дополнительно необходимо установить нагревательный мат, чтобы избежать образования конденсата и, как результат, повреждений прибора.

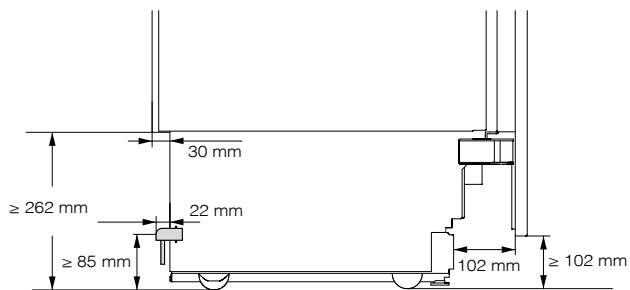
## Размеры для встраивания



	A	B	C
K 2601 Vi, K 2611 Vi	2134–2164 мм	610 мм	610 мм + фронтальная панель (19–38 мм)
K 2801 Vi, K 2811 Vi	2134–2164 мм	762 мм	610 мм + фронтальная панель (19–38 мм)
K 2901 Vi, K 2911 Vi	2134–2164 мм	915 мм	610 мм + фронтальная панель (19–38 мм)

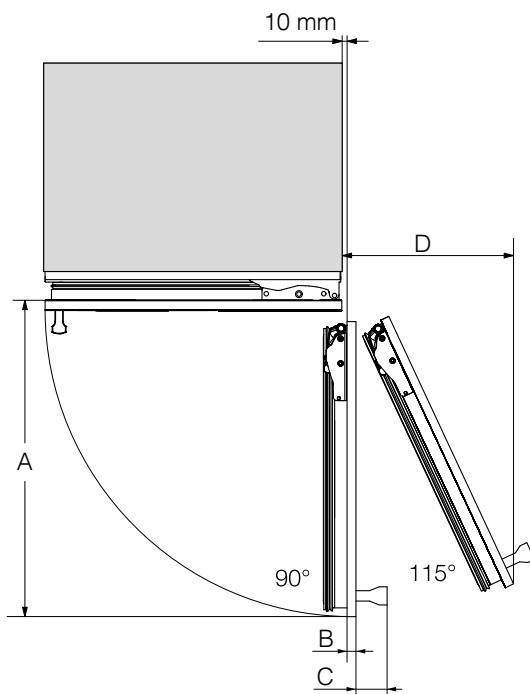
# Монтаж

---



Вид сбоку

## Размеры при открытой дверце (угол открывания 90°/115°)



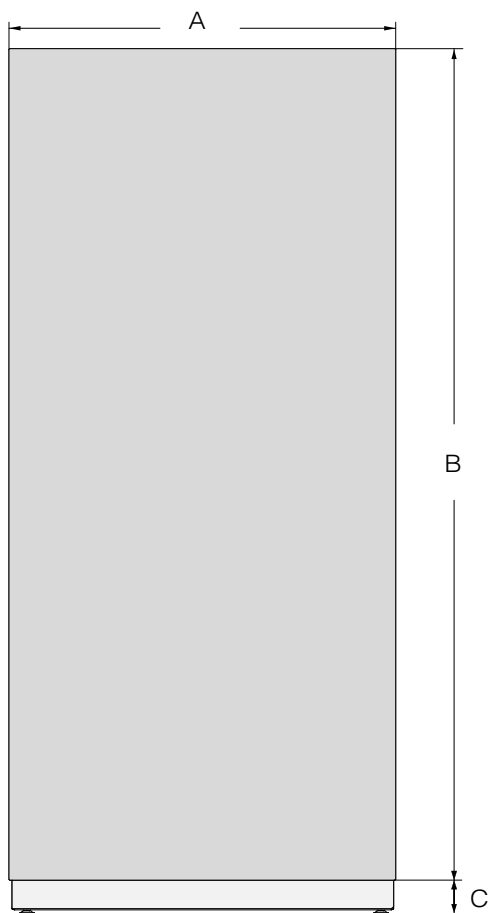
	A	B *	C *	D (для фронтальной панели 19 мм)
K 2601 Vi, K 2611 Vi	677 мм	Фронтальная панель (19–38 мм)	Ручка дверцы	296 мм
K 2801 Vi, K 2811 Vi	829 мм	Фронтальная панель (19–38 мм)	Ручка дверцы	363 мм
K 2901 Vi, K 2911 Vi	982 мм	Фронтальная панель (19–38 мм)	Ручка дверцы	428 мм

\* Размер фронтальной панели и ручки дверцы варьируется в зависимости от оснащения кухни.

# Монтаж

---

## Размеры фронтальной панели



	A	B	C
K 2601 Vi, K 2611 Vi	604 мм	2029 мм	≥ 102–132 мм
K 2801 Vi, K 2811 Vi	756 мм	2029 мм	≥ 102–132 мм
K 2901 Vi, K 2911 Vi	908 мм	2029 мм	≥ 102–132 мм




## Встраивание прибора

### Перед началом использования ...

Внимательно прочтите инструкцию по эксплуатации и монтажу, прежде чем начать встраивание прибора.

Прибор должен устанавливаться квалифицированным специалистом по монтажу в соответствии с данной инструкцией по эксплуатации и монтажу. Безопасная эксплуатация прибора гарантирована только в том случае, если он будет установлен и подключён согласно указаниям, приведённым в данной инструкции по эксплуатации и монтажу.

 Опасность получения травм и возникновения повреждений при опрокидывании прибора.

Прибор очень тяжёлый и при открытой дверце может опрокинуться вперёд.

Держите дверцу прибора закрытой, пока прибор не будет встроен и закреплён в нише в соответствии с инструкцией по эксплуатации и монтажу.

По причине тяжести и величины прибора монтаж должен производиться **непрерывно с помощью второго человека.**

### Требуемый инструмент

- Аккумуляторная дрель
- Отвёртка (ТХ 20)
- Перфоратор
- Свёрла в зависимости от материала различных размеров
- Молоток
- Рожковый ключ
- Трещотка, насадка: головка, 8 мм
- Скотч
- Ковровый нож
- Сантехнические клещи
- Уровень
- Рулетка
- Карандаш

### Прочее


- Стремянка
- Тележка

# Монтаж

## Вес фронтальной панели

Перед монтажом фронтальной панели убедитесь, что её вес не превышает допустимый:

Прибор	макс. вес фронтальной панели
К 2601 Vi, К 2611 Vi	48 кг
К 2801 Vi, К 2811 Vi	27 кг
К 2901 Vi, К 2911 Vi	48 кг

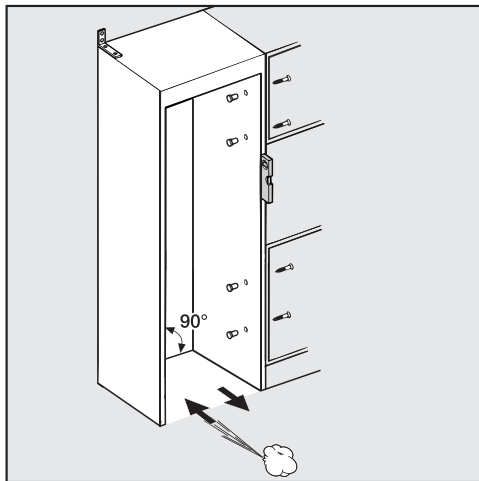
 Опасность повреждения вследствие слишком тяжёлой фронтальной панели.

Монтаж фронтальной панели, вес которой превышает допустимый, может вызвать повреждения дверных шарниров.

Это, в свою очередь, может привести к нарушению работы прибора.

Перед монтажом фронтальной панели убедитесь, что её вес не превышает допустимый.

## Выравнивание ниши для встраивания



Перед установкой прибора нишу для встраивания необходимо тщательно выровнять с помощью уровня. Углы ниши должны составлять строго  $90^\circ$ , иначе фронтальную панель нельзя будет выровнять по 4 углам с соседними фронтами или нишами.

## Проверка ниши для встраивания

- Проверьте размеры для встраивания (см. главу «Монтаж», раздел «Размеры для встраивания»).
- Проверьте расположение сетевой розетки. Длина сетевого кабеля составляет 3 м.

Сетевая розетка должна находиться вне пределов области задней стенки прибора и в экстренном случае быть легко доступной.

- Проверьте место установки на предмет возможного удара дверцы о другие предметы (см. главу «Монтаж», раздел «Размеры при открытой дверце прибора»).
- Встраивайте прибор только в прочные, устойчивые ниши, которые стоят на горизонтальном и ровном полу.
- Кроме того, проверьте нишу для встраивания на соответствие следующим критериям.
  - Боковые стенки ниши для встраивания должны быть ровными.
  - Боковые панели ниши для встраивания должны иметь толщину минимум 16 мм.
  - Боковые панели должны быть надёжно закреплены на полу или на стене.
  - Глубина укороченных боковых панелей должна быть не менее 100 мм.

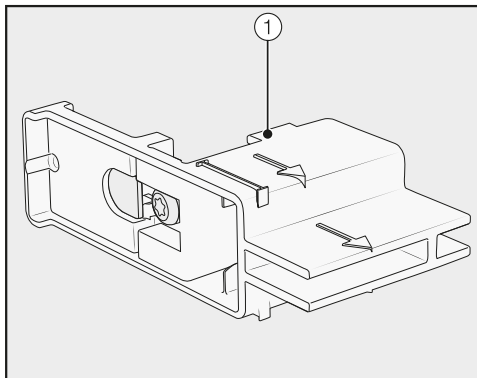
## Перед встраиванием

- Перед встраиванием выньте принадлежности из прибора.
- Проверьте прибор на предмет повреждений при транспортировке.

Не устанавливайте прибор с повреждениями.

- Проверьте, все ли элементы на задней стенке изделия могут свободно двигаться.
- Чтобы защитить пол от повреждений во время установки, закрепите на нём перед местом планируемого монтажа напольное покрытие или аналогичный материал.

## Монтаж

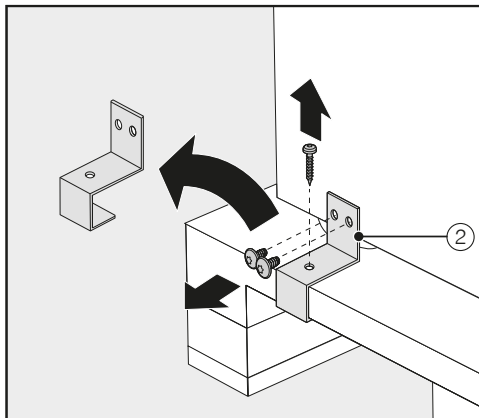


- Не удаляйте настроечные шаблоны ① с дверцы изделия. Настроечные шаблоны понадобятся позже для выравнивания в нише для встраивания.

**⚠** Опасность получения травм и возникновения повреждений при опрокидывании прибора.

После снятия уголков крепления к поддону прибор больше не зафиксирован.

По причине тяжести и размера прибора монтаж должен производиться **непрерывно с помощью второго человека**.



- Отвинтите крепёжные уголки ②.
- Сначала с помощью нескольких человек осторожно снимите прибор с поддона.

**⚠** Опасность повреждений напольного покрытия из-за нагрузки. Перестановка прибора может привести к повреждениям напольного покрытия.

Передвигайте прибор по напольным покрытиям, подверженным царапинам, с осторожностью.

Как только прибор переведён в вертикальное положение, его можно передвигать на роликах, расположенных в нижней части.

## Подготовка ниши для встраивания

**⚠** Опасность получения травм и возникновения повреждений при опрокидывании прибора.

Прибор очень тяжёлый и при открытых дверцах может опрокинуться вперёд.

Ниша для встраивания должна быть обязательно жёстко скреплена несколькими винтами со стенами, расположенными за ней или/и над ней. Только так можно в дальнейшем уберечь закреплённый в нише прибор от падения.

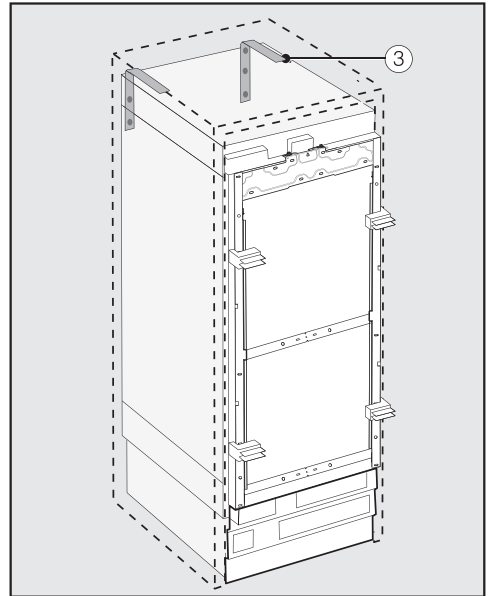
Кроме того, используйте для крепления ниши для встраивания прилагаемые крепёжные уголки для защиты от опрокидывания.

Монтажный материал для встраивания прибора прилагается. Прилагаемые пластиковые пакеты обозначены буквами.

- При выполнении отдельных этапов монтажа обращайте внимание на указанные буквы и используйте только соответствующий пластиковый пакет с необходимым монтажным материалом.

Крепёжные уголки предотвращают опрокидывание прибора.


Кроме того, с помощью крепёжных уголков для защиты от опрокидывания ниша для встраивания надёжно крепится к стене.



- Используйте для каждого отдельного прибора 2 крепёжных уголка для защиты от опрокидывания ③, при комбинации 2 приборов (Side-by-side) – 4 уголка соответственно.
- Разместите крепёжные уголки ③ слева и справа в нише для встраивания.


# Монтаж

Расположение крепёжных уголков по высоте составляет, в зависимости от завершающей регулировки опорных ножек, 2134–2164 мм от пола ниши.

 Опасность получения травм и возникновения повреждений при опрокидывании прибора.

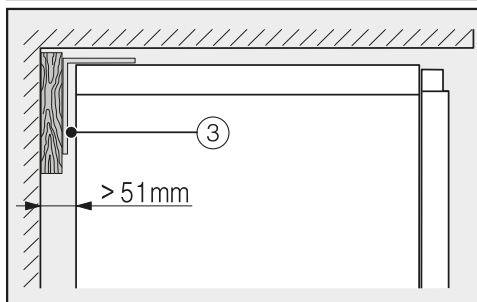
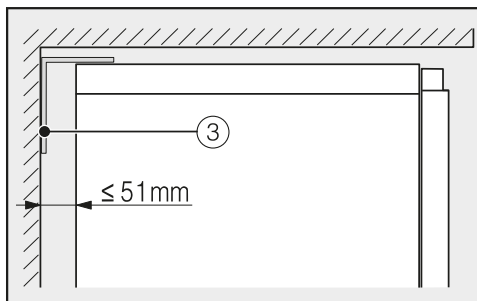
Если крепёжные уголки крепятся слишком высоко, они не будут удерживать прибор в достаточной степени.

Расстояние между крепёжными уголками и прибором не должно превышать 8 мм.

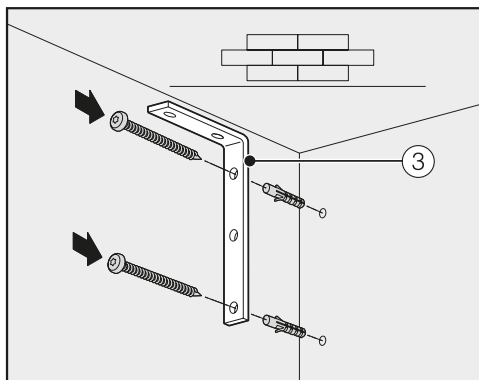
- При необходимости разместите за крепёжными уголками  деревянный брусок.
- Отметьте отверстия для сверления с помощью крепёжных уголков на задней стенке ниши для встраивания.



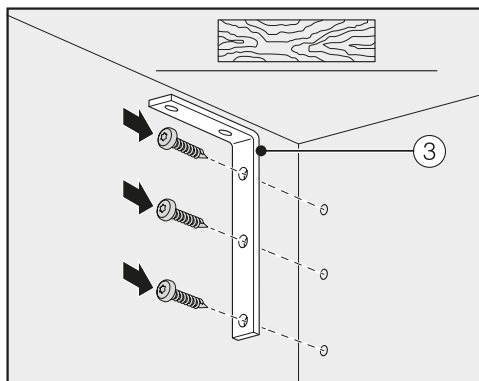
В прилагаемой упаковке имеются крепёжные винты для различных вариантов использования/материалов.



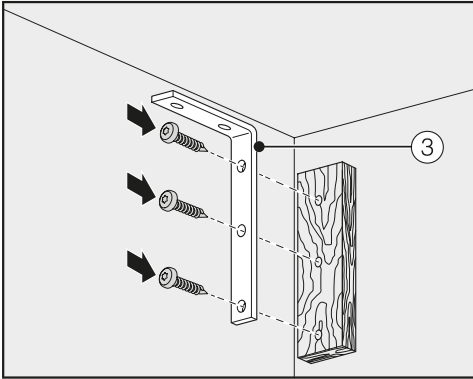
- Следите за тем, чтобы зазор между задней стенкой прибора и нишей для встраивания не превышал 51 мм.



Крепление к бетонной стене



Крепление к деревянной стене



Крепление с помощью деревянного бруска

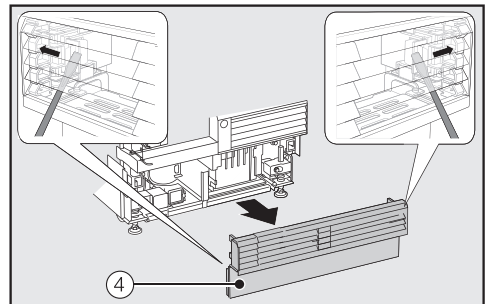
- Теперь соедините с помощью крепёжных уголков ③ нишу для встраивания с расположенной сбоку и/или сверху стеной.

## Задвигание прибора в нишу

При задвигании холодильника в нишу для встраивания следите за тем, чтобы сетевой кабель не был повреждён.

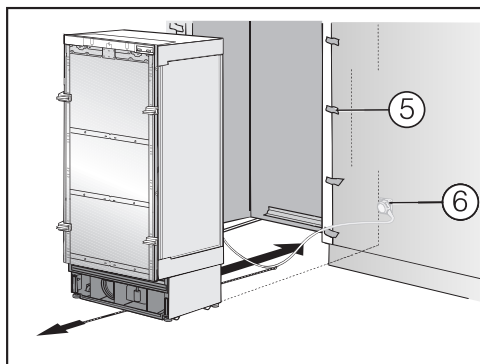
Если вы хотите установить несколько приборов в комбинации Side-by-Side, соедините приборы друг с другом (см. инструкцию по монтажу в монтажном комплекте Side-by-Side).

- Чтобы окончательно выровнять прибор, следует снять цокольную вентиляционную решётку с цоколя прибора:



- С обеих сторон осторожно просуньте шлицевую отвёртку через цокольную вентиляционную решётку ④ и отожмите расположенные внутри пластиковые язычки, чтобы цокольная вентиляционная решётка вышла из пазов.
- Отложите цокольную вентиляционную решётку в сторону.

## Монтаж



- Установите защитные элементы на края соседних мебельных фасадов ⑤.
- Вставьте штекер в гнездо на задней стенке прибора (см. главу «Монтаж», раздел «Электроподключение»).
- Вставьте сетевую вилку ⑥ в розетку.

Сетевая розетка должна находиться вне пределов области задней стенки прибора и в экстренном случае быть легко доступной.

**⚠** Опасность повреждения вследствие перегрузки электросети.

Перегрузка электросети может привести к короткому замыканию и, тем самым, к повреждению прибора.

Подсоединяйте каждый прибор при комбинации Side-by-Side к отдельной розетке.

**Совет:** Чтобы защитить сетевой кабель от зажимания, закрепите посередине кабеля нить и потяните кабель вниз прибора вперёд при задвигании прибора.

- Осторожно задвиньте прибор в нишу для встраивания.
- Если не удаётся задвинуть прибор в нишу для встраивания, например, из-за неровного пола, немного выкрутите задние регулировочные ножки (см. главу «Монтаж», раздел «Выравнивание прибора») и задвиньте прибор в нишу для встраивания.
- Снимите защитные элементы ⑤ с соседних мебельных фасадов.

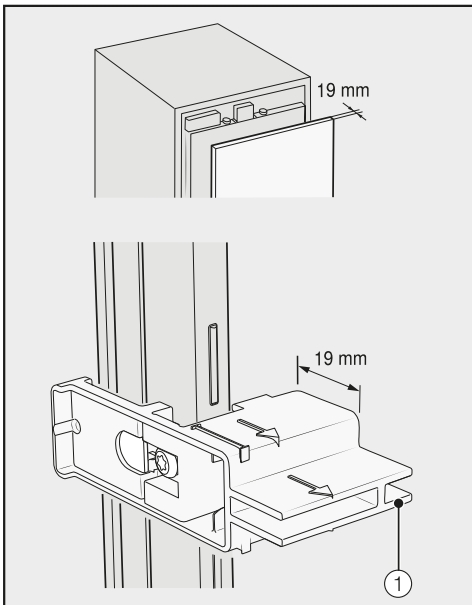


## Выравнивание прибора

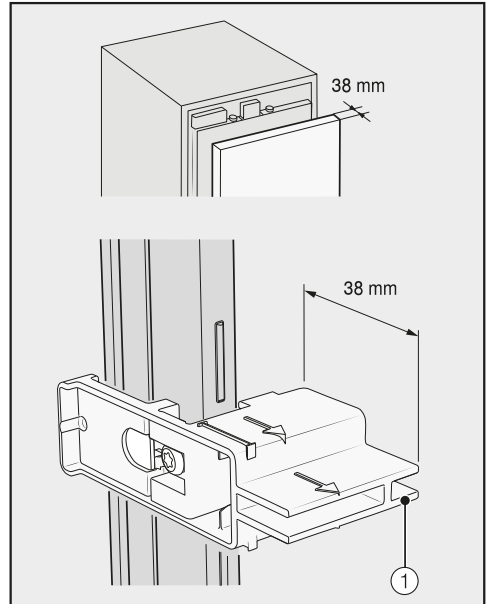
Настроечные шаблоны ① на двери изделия помогают при выравнивании прибора в нише для встраивания.

Настроечные шаблоны рассчитаны на фронтальные панели толщиной 19 мм или 38 мм.

- Затем выровняйте прибор относительно соседних фронтальных панелей.



Фронтальная панель толщиной 19 мм



Фронтальная панель толщиной 38 мм

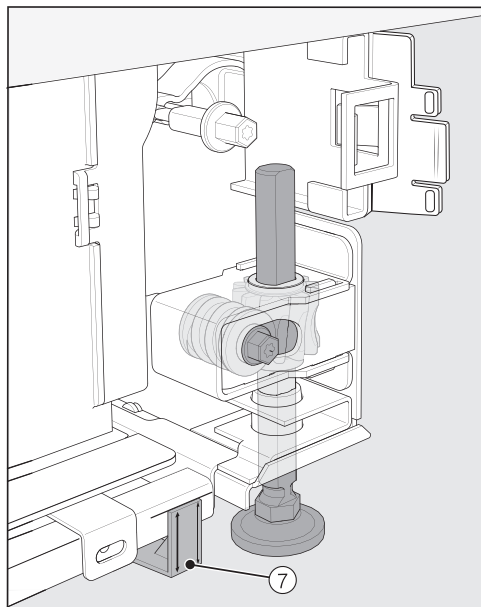
Передние и задние ножки регулируются по высоте, спереди прибора.

**⚠** Опасность повреждения вследствие неправильной регулировки ножек.

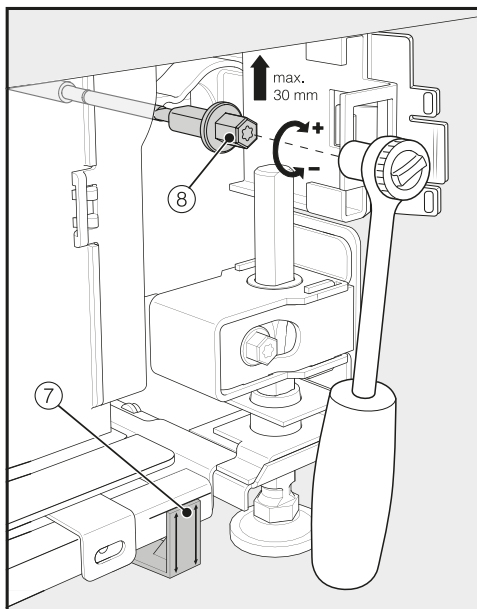
При использовании аккумуляторного шуруповёрта при регулировке ножек возможно их повреждение. Регулируйте передние и задние ножки только вручную.

## Монтаж

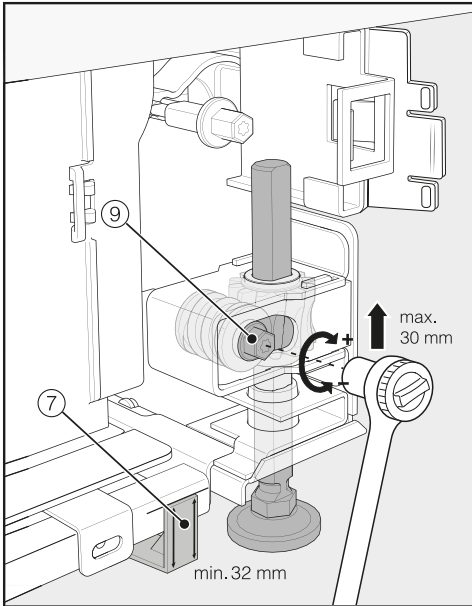
**A**



- Разместите проставки ⑦ из комплекта поставки перед прибором, с обеих сторон на отметках рядом с опорными ножками.

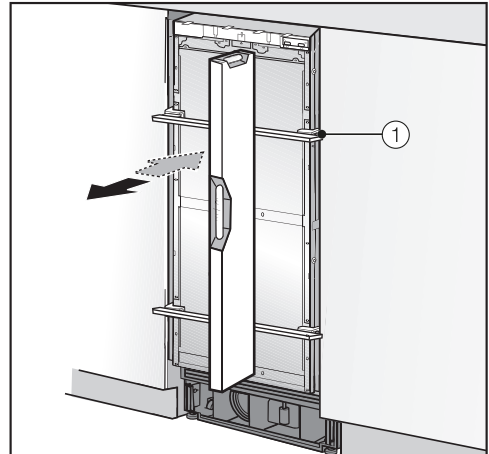


- Отрегулируйте задние опорные ножки трещоткой (с головкой 8 мм) или отвёрткой (TX 20) ⑧.



- Отрегулируйте передние опорные ножки трещоткой (с головкой 8 мм) или отвёрткой (TX 20) ⑨.

**Совет:** Выворачивайте ножки попеременно: слева, справа и т. д.



- Для выравнивания прибора установите уровень на настроечные шаблоны ① на дверце прибора.
- Выкрутите опорные ножки ⑧ и ⑨ с обеих сторон как минимум настолько, чтобы расположенная на цоколе отметка достигла указанного на проставке ⑦ расстояния в 32 мм. Стандартная отметка 32 мм соответствует высоте ниши 2134 мм.

Выравнивание высоты опорных ножек до высоты в мин. 32 мм очень важно для обеспечения вентиляции прибора через цоколь изделия.

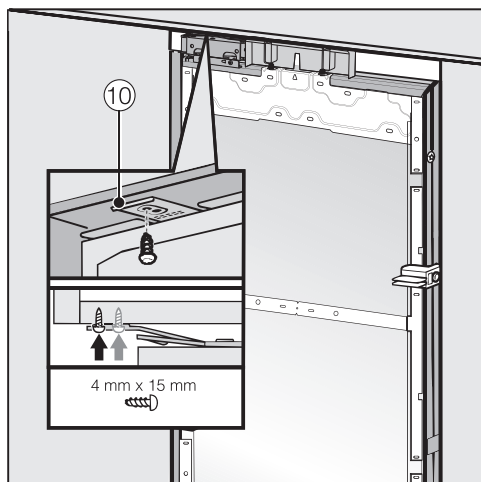
**⚠ Опасность повреждения** вследствие слишком сильного изменения высоты опорных ножек. Задние ножки могут быть повреждены.

Выворачивайте ножки **только до тех пор**, пока маркировка на цоколе не достигнет отметки 62 мм (макс. высота ниши 2164 мм).

# Монтаж

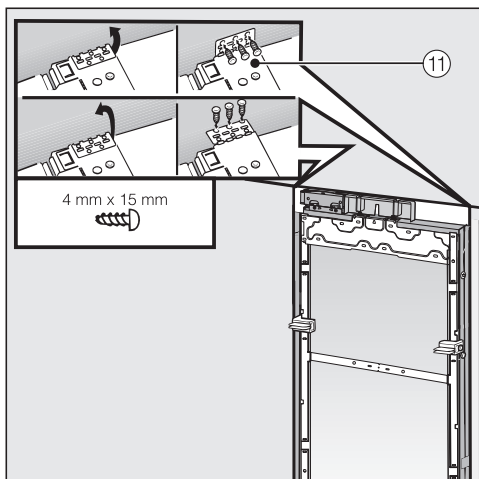
- Выровняйте прибор ещё раз по уровню с помощью настроечных шаблонов ①.

## Крепление прибора в нише для встраивания



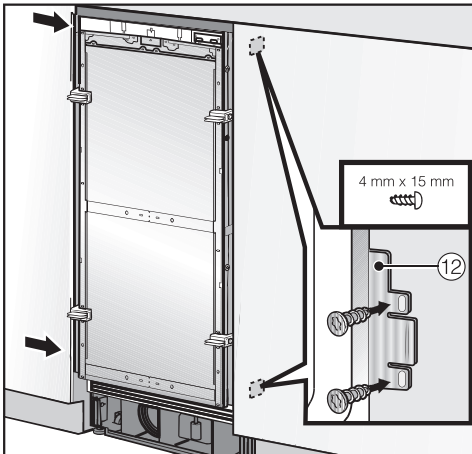
- Привинтите сверху язычки крепёжной планки ⑩ к расположенным сверху элементам мебели/встроенной технике.

Если нет возможности закрепить прибор сверху, его можно закрепить в нише с помощью крепёжных планок:



- Откиньте боковые крепёжные планки ⑪.
- Привинтите боковые крепёжные планки ⑪ к соседним элементам мебели/встроенной технике.

- Откройте дверцу прибора.

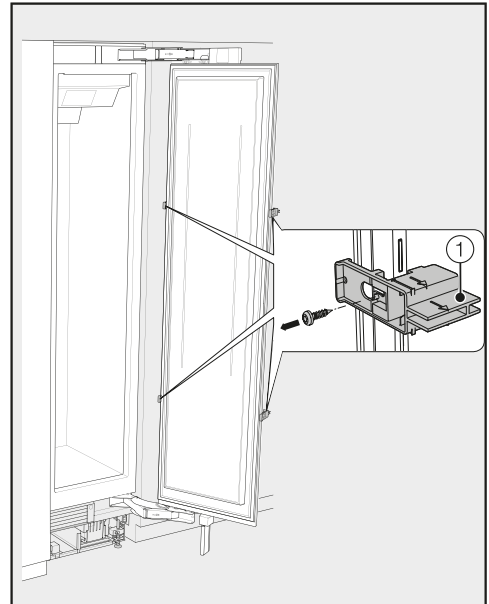


- Привинтите снизу и сверху пластинки крепёжной накладки ⑫ к расположенным рядом элементам мебели/встроенным элементам.

При использовании комбинации Side-by-side холодильники можно крепить к стенке шкафа только внешней стороной.

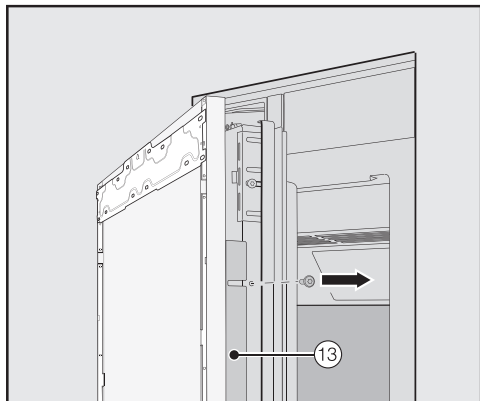
## Подготовка к монтажу фронтальной панели

- Откройте дверцу прибора до упора.

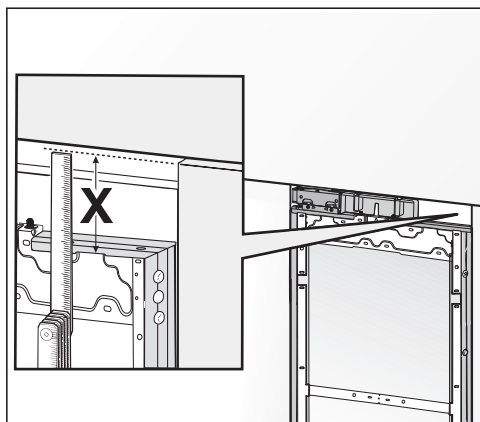


- Закрепите настроечные шаблоны ① для дверцы прибора.

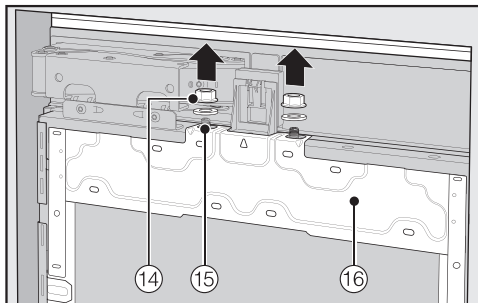
## Монтаж



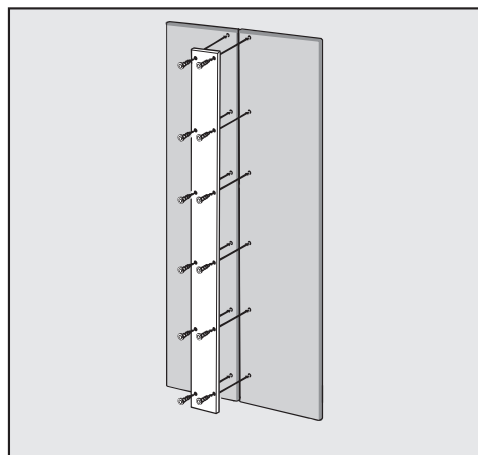
- Открутите угловые планки ⑬ с обеих сторон дверцы прибора и отложите их вместе с винтами в сторону – позже они снова понадобятся.
- Закройте дверцу прибора.



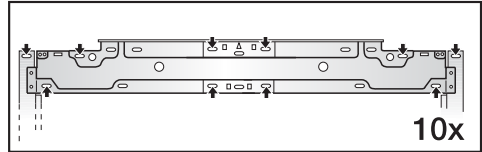
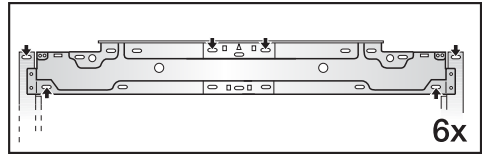
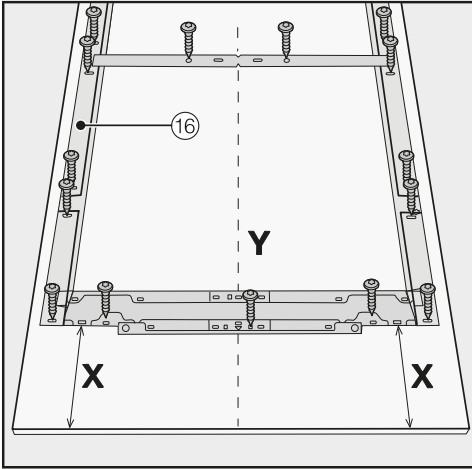
- Измерьте расстояние X между монтажной рамой и верхней кромкой расположенной рядом фронтальной панели.



- Отверните гайки и снимите подкладные шайбы ⑭ со шпилек ⑮ и отложите их в сторону – позже они снова понадобятся.
- Снимите монтажную раму ⑯ с дверцы прибора движением вверх.



- Для кассетных фронтальных панелей: при креплении металлической накладки на фронтальной панели следите за длиной винтов.



- Положите монтируемую фронтальную панель внутренней стороной вверх на прочное основание (чтобы избежать царапин, накройте панель).
- Отметьте расстояние **X** – 3 мм на внутренней стороне фронтальной панели.
- Найдите и отметьте центр **Y** фронтальной панели.
- Расположите монтажную раму **16** в соответствии с маркировками на фронтальной панели.
- Просверлите отверстия.

- Закрепите монтажную раму **16** сверху на фронтальной панели в зависимости от размера с помощью 6–10 винтов.

В монтажной раме сделан ряд отверстий под различные варианты крепления фронтальной панели.

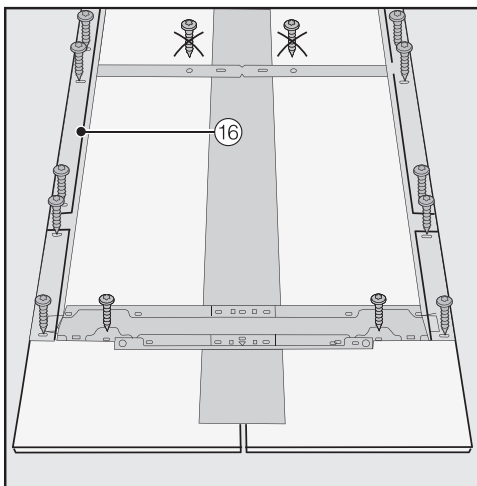
При креплении монтажной рамы обязательно прикручивайте её к наиболее прочному материалу фронтальной панели. Для этого выбирайте винты такой длины, которая не будет превышать толщину фронтальной панели.



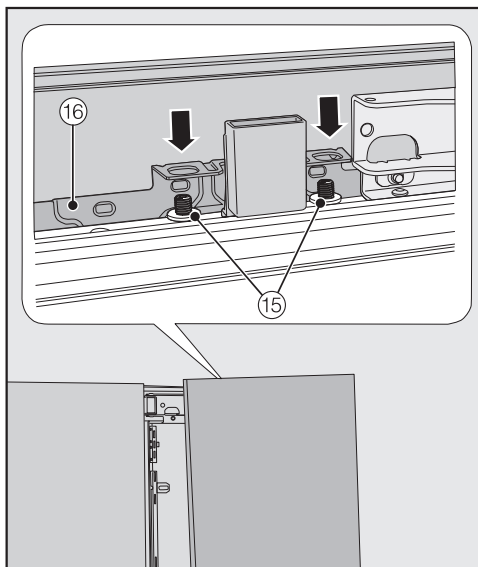
- Привинтите монтажную раму **16** к фронтальной панели: закрепите монтажную раму **16** в каждой точке крепления как минимум одним винтом.

# Монтаж

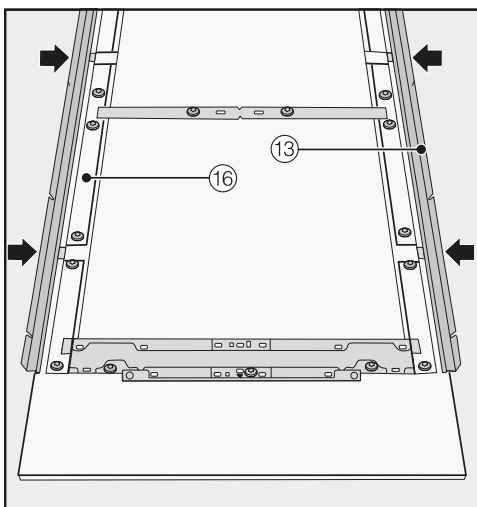
## Крепление и выравнивание фронтальной панели



- Для кассетных фронтальных панелей: монтажная рама 16 крепится винтами только по внешней раме.
- При необходимости (не для кухни без ручек) прикрутите ручку прибора к фронтальной панели изнутри.



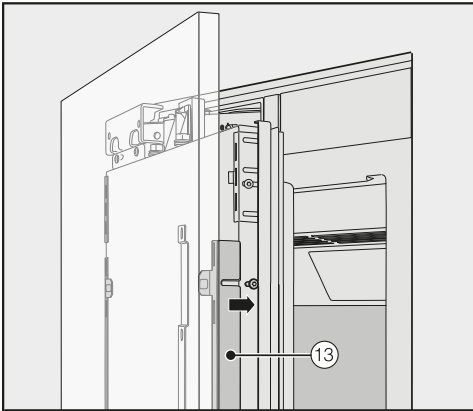
- Откройте дверцу изделия и навесьте фронтальную панель с монтажной рамой 16 сверху на резьбовые шпильки 15.



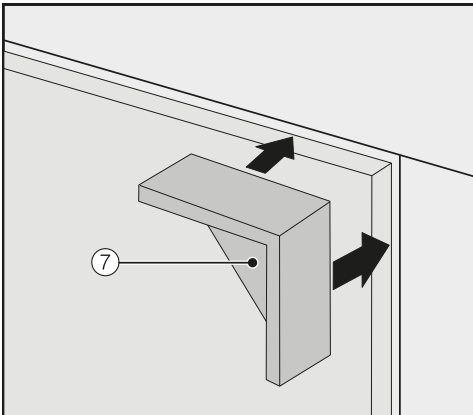
- Теперь с обеих сторон вставьте угловые планки 13 до упора в специальные отверстия в монтажной раме 16.



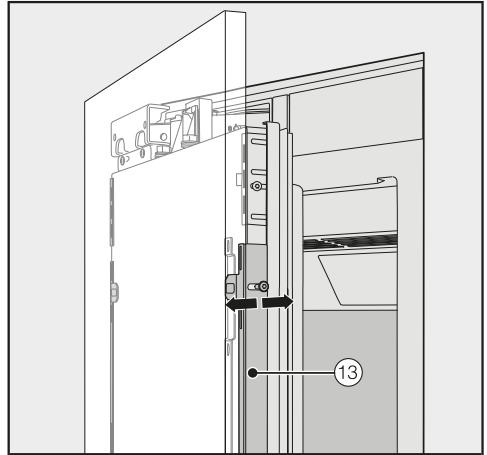
**E**



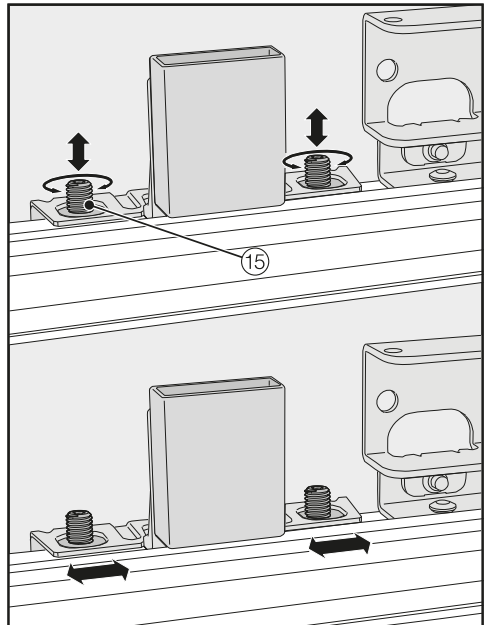
- Прижмите угловые планки ⑬ с обеих сторон, чтобы они вошли в белую пластиковую раму, и не туго привинтите их. Запасные винты для этого находятся в пластиковом пакете с буквой E.



- Установите дистанционные прокладки ⑦ с обеих сторон сверху на углы фронтальной панели.
- Закройте дверцу изделия и проверьте ещё раз расстояние до соседних фронтальных панелей.



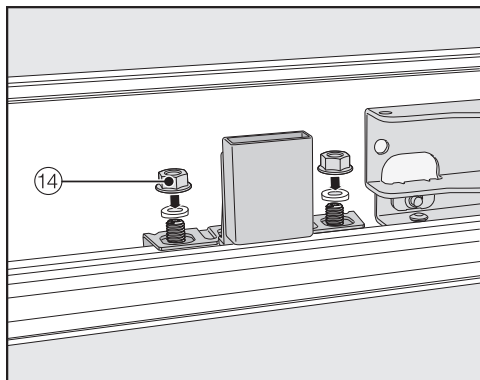
- Выровняйте фронтальную панель по глубине по выемкам в угловых планках ⑬.



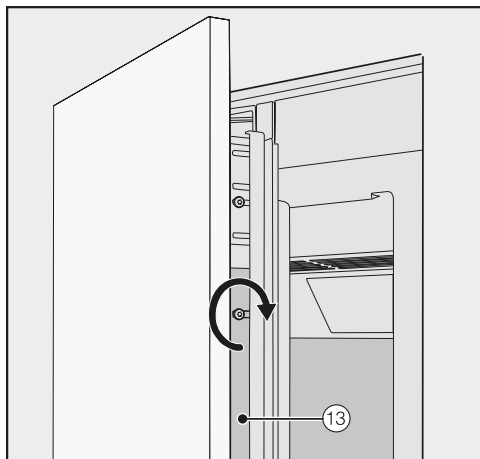
- Выровняйте фронтальную панель по высоте и по бокам резьбовыми шпильками ⑮.

## Монтаж

- Закройте дверцу изделия и проверьте ещё раз расстояние до соседних фронтальных панелей.



- Установите подкладные шайбы и гайки (14) на место и хорошо затяните гайки (14). В результате фронтальная панель зафиксируется.



- Теперь хорошо затяните винты в угловых планках (13).
- Откройте дверцу прибора.
- Удалите проставки (7) с фронтальной панели.

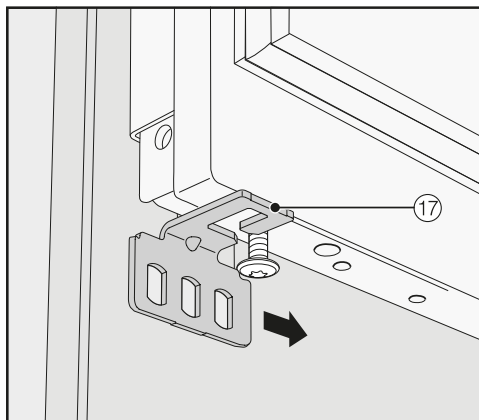
## Монтаж крепёжных уголков



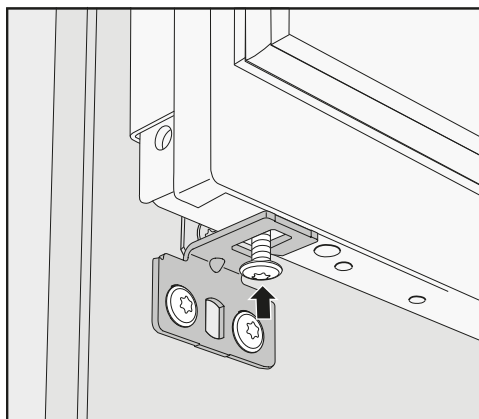
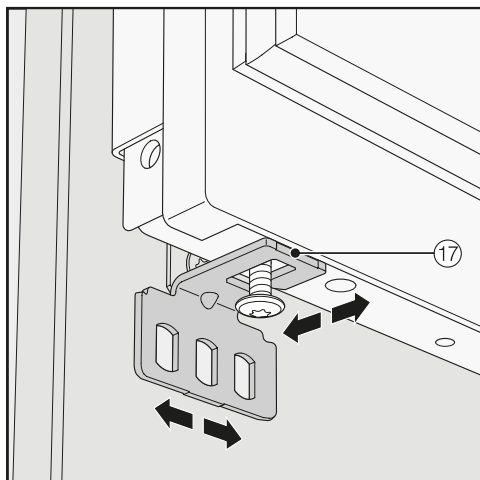
С помощью крепёжного уголка мебельный фасад дополнительно крепится внизу к дверце прибора.

Крепёжный уголок устанавливается только после встраивания прибора (при необходимости в комбинации Side-by-Side) и выравнивания мебельного фасада.

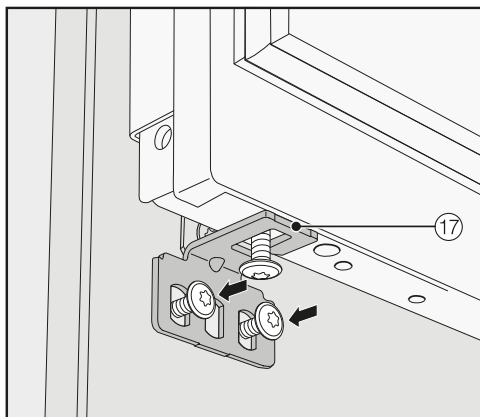
- Откройте дверцу прибора до упора.



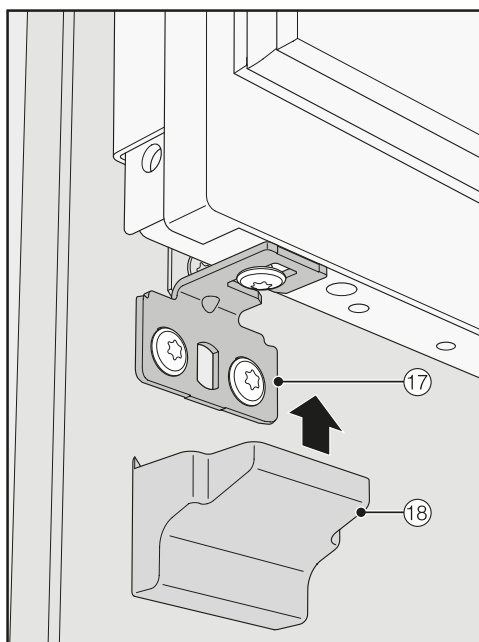
- Сдвиньте крепёжный уголок (17) сбоку на винт внизу на дверце прибора.



- Вверните винт вниз на дверце прибора.

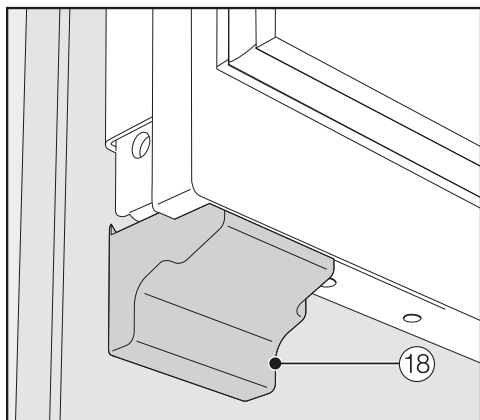


- Хорошо затяните крепёжные уголки 17 на мебельном фасаде.



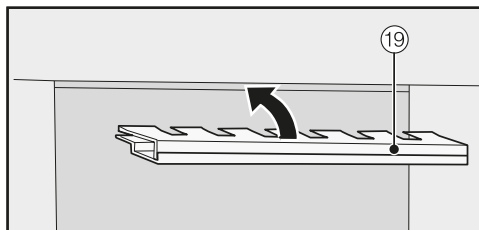
- Установите крышку 18 на крепёжный уголок 17.

## Монтаж

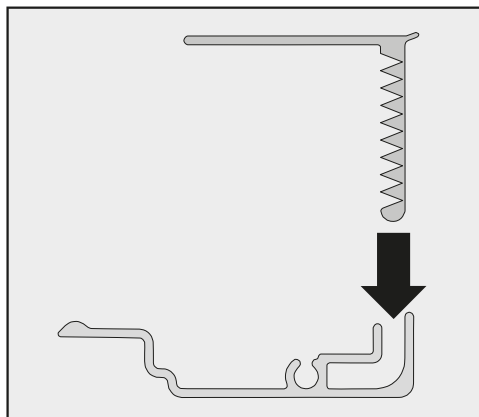


- Зафиксируйте крышку ⑱ на крепёжном уголке так, чтобы раздался щелчок.

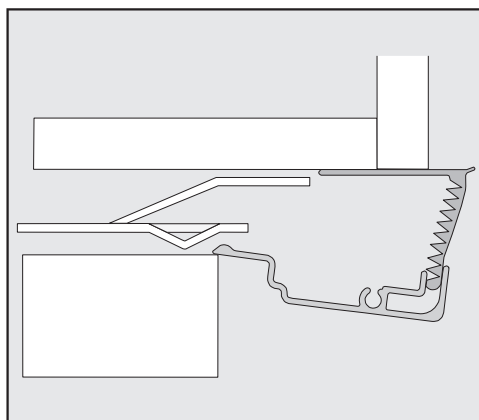
### Крепление закрывающих планок



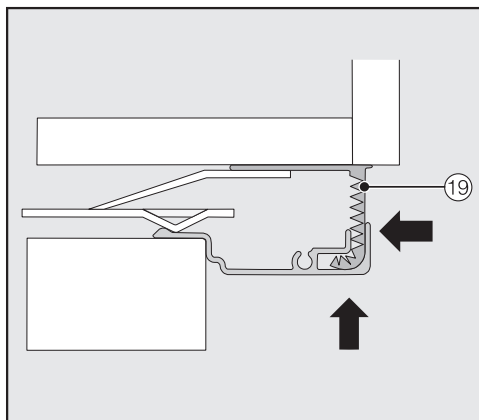
- Прежде чем вставлять закрывающую планку ⑲ в щель над прибором, эту планку необходимо правильно собрать:



- Вставьте обе части закрывающей планки друг в друга.

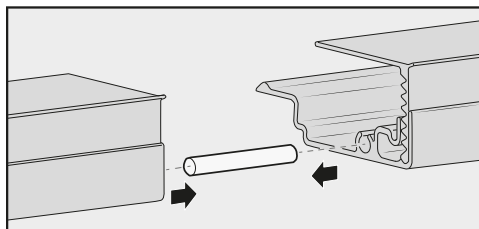


Закрывающая планка сбоку

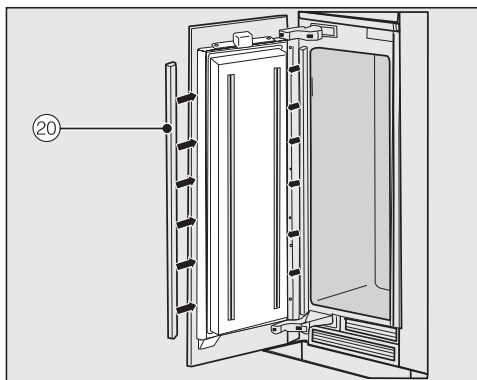


- Вставьте собранную планку ①9 в щель над прибором так, чтобы она зафиксировалась со щелчком. При этом задвиньте обе части планки друг в друга на необходимое расстояние.

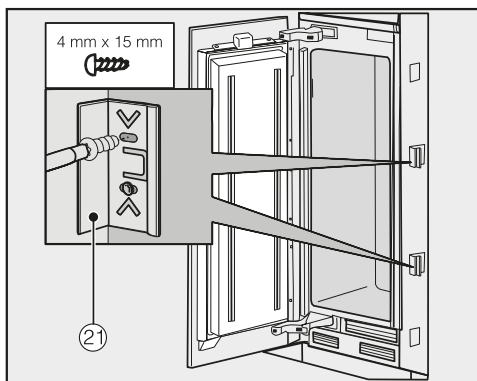
## Установка закрывающей планки при использовании комбинации Side-by-side



- Вставьте штифт (имеется в монтажном комплекте Side-by-side) на половину в направляющую планки расположенного слева прибора.
- Установите вторую планку на штифт и прижмите друг к другу обе планки.
- Вставьте обе планки вместе в щель над приборами так, чтобы они зафиксировались.

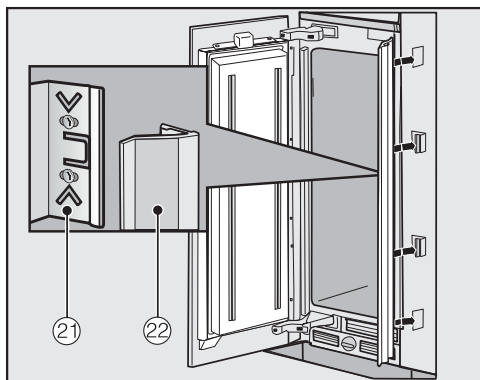


- Установите с обеих сторон дверцы пластмассовые планки ②0, хорошо вдавив их в направлении снизу вверх в зазор между дверцей прибора и фронтальной панелью.

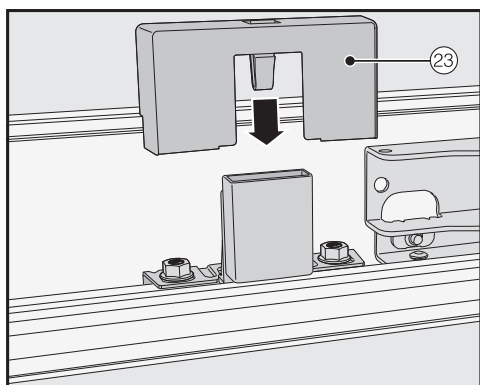


- С обеих сторон прибора закрепите как минимум по 3 зажима ②1 для крышек.

## Монтаж

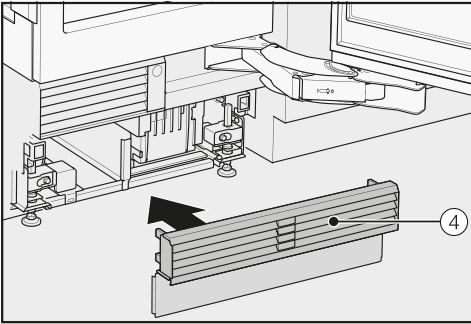


- Теперь с каждой стороны установите крышки 22 на зажимы 21. При использовании комбинации Side-by-side эти крышки устанавливаются только снаружи.

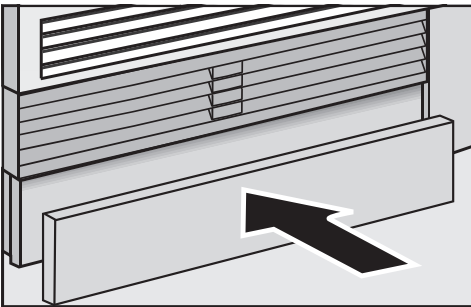


- Установите крышку 23 на контактный выключатель света.

## Установка цокольной вентиляционной решётки и цокольной панели



- Защёлкните цокольную вентиляционную решётку ④ внизу на цоколе прибора.



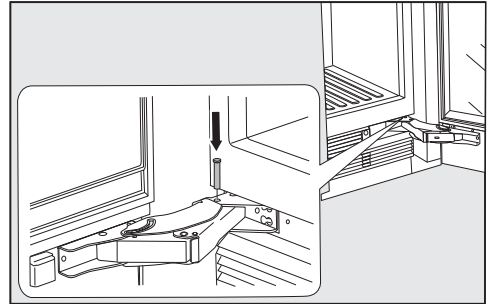
- При необходимости обрежьте цокольную панель до требуемой длины и высоты (между нижней кромкой цоколя и полом).
- Закрепите цокольную панель внизу на цокольной вентиляционной решётке.

## Ограничение угла открывания дверцы



Дверные петли на заводе отрегулированы таким образом, чтобы дверца прибора могла открываться широко.

Если дверца, например, при открывании задевает стену, то угол её открывания нужно ограничить до 90°.



- Откройте дверцу прибора.
- Вставьте сверху ограничительный штифт в нижнюю петлю.

Теперь угол открывания дверцы ограничен примерно до 90°.

## Подключение к электросети

Подключение прибора к электросети разрешается исключительно с помощью прилагаемого сетевого кабеля (переменный ток 50/60 Гц, 220–240 В). Более длинный сетевой кабель можно приобрести в сервисной службе.

Номинал применяемого предохранителя должен быть не менее 10 А.

Подключение должно осуществляться только к правильно смонтированной сетевой розетке с заземляющим контактом. Электропроводка с заземлением должна быть выполнена согласно нормам VDE 0100 (ПУЭ).

Для возможности экстренного отсоединения прибора от сети электропитания сетевая розетка должна находиться вне пределов области задней стенки прибора и должна быть легко доступной.

Если невозможно обеспечить доступ пользователя к розетке или предусмотрено стационарное подключение, то при монтаже необходимо установить устройство отключения от сети для каждого полюса. В качестве размыкающего устройства могут использоваться выключатели с расстоянием между контактами не менее 3 мм. К ним относятся линейные выключатели, предохранители и защитные реле.

Сетевая вилка и сетевой кабель прибора не должны касаться его задней стенки, так как они могут быть повреждены из-за вибрации. Это может привести к короткому замыканию.

Другие электроприборы также нельзя подключать к розеткам в зоне задней стенки этого прибора.

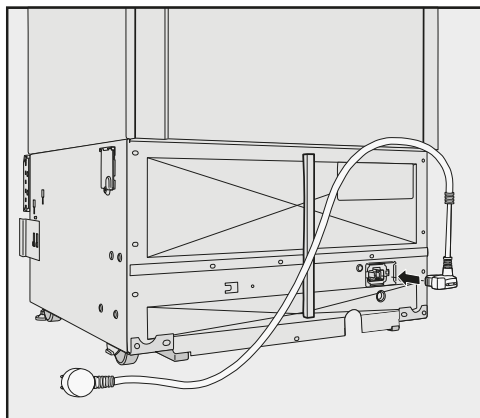
Не разрешается подключение прибора с помощью удлинителей, так как в этом случае не гарантируется необходимая безопасность прибора (например, существует опасность перегрева).

Данный прибор нельзя подключать через инверторные блоки питания, которые применяются при автономном электроснабжении, например, при использовании **солнечной энергии**.

Иначе при включении прибора при пиковом напряжении может произойти защитное отключение инвертора. Электроника прибора может быть повреждена. Также прибором нельзя пользоваться вместе с так называемыми **энергосберегающими вилками/розетками**, так как при этом уменьшается подача электроэнергии, а вилка/розетка может перегреться.



## Подключение сетевого кабеля



- Вставьте штекер сетевого кабеля в гнездо с задней стороны прибора.

Обратите внимание на то, что штекер сетевого кабеля должен быть вставлен правильно.

- Вставьте сетевую вилку прибора в розетку.

Теперь прибор подключен к электросети.

## Экономия электроэнергии

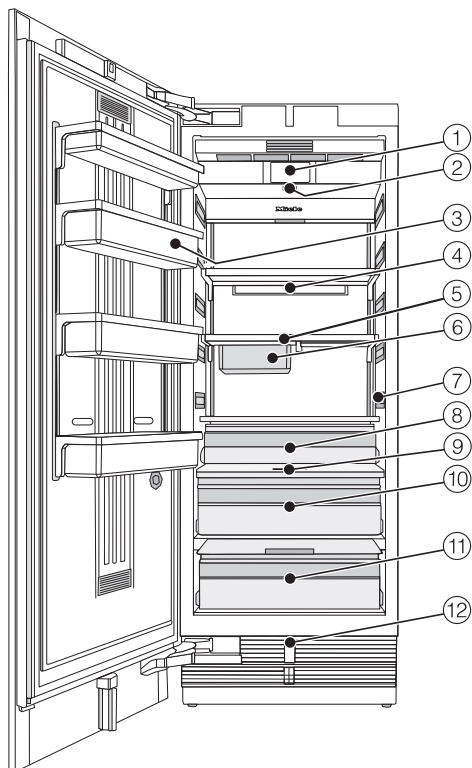
	<b>нормальное энергопотребление</b>	<b>повышенное энергопотребление</b>
<b>Установка прибора/техобслуживание</b>	В проветриваемых помещениях.	В закрытых, непроветриваемых помещениях.
	В защищённом от прямых солнечных лучей месте.	В месте воздействия прямых солнечных лучей.
	На расстоянии от источника тепла (радиатор, плита).	Рядом с источником тепла (радиатор, плита).
	При оптимальной температуре в помещении – около 20°C.	При высокой температуре в помещении – от 25°C.
	Вентиляционные отверстия не закрыты и регулярно очищаются от пыли.	С закрытыми или запылёнными вентиляционными отверстиями.
<b>Установка температуры</b>	В холодильном отделении от 4 до 5 °C	Чем установленная температура ниже, тем выше энергопотребление!
	Сухое отделение в зоне MasterFresh ок. 0 °C.	

## Экономия электроэнергии

	<b>нормальное энергопотребление</b>	<b>повышенное энергопотребление</b>
<b>Эксплуатация</b>	Расположение выдвижных боксов и различных полок, как при поставке прибора.	
	Открывайте дверцу прибора только при необходимости и на как можно короткий срок. Храните хорошо рассортированные продукты.	Частое и длительное открывание дверцы приводит к потерям холода и попаданию внутрь холодильника тёплого воздуха из помещения. Прибор пытается понизить температуру, и время работы компрессора увеличивается.
	Для покупок берите с собой в магазин сумку-холодильник, затем быстро размещайте продукты на хранение в холодильник. Вынутые продукты по возможности быстро уберите обратно, пока они не сильно нагрелись. Сначала дайте остыть тёплым блюдам и напиткам и только после этого помещайте их в прибор.	Вместе с тёплыми блюдами и продуктами, имеющими комнатную температуру, тепло попадает в прибор. Прибор пытается понизить температуру, и время работы компрессора увеличивается.
	Храните продукты хорошо упакованными или накрытыми крышкой.	Испарение и конденсация жидкостей в холодильном отделении вызывает снижение производительности прибора.
	Кладите замороженные продукты для оттаивания в холодильное отделение.	
	Не переполняйте боксы, чтобы не препятствовать циркуляции воздуха.	Затруднение движения воздуха является причиной снижения производительности прибора.

## Описание прибора

---



- ① Дисплей
- ② Выключатель Вкл./Выкл.
- ③ Контейнеры в дверце прибора
- ④ Крепление для фильтра Active AirClean
- ⑤ Полки
- ⑥ Подвесной ящик для хранения продуктов
- ⑦ Внутреннее освещение
- ⑧ Выдвижной контейнер для овощей и фруктов
- ⑨ Регулятор влажности
- ⑩ Влажное отделение с регулировкой уровня влажности для овощей и фруктов
- ⑪ Сухое отделение с регулируемой температурой для скоропортящихся продуктов

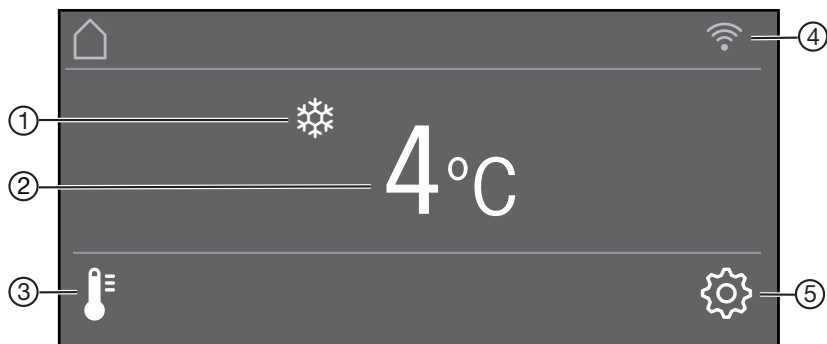
⑫ Автоматическое открывание дверцы (механизм Push2open/Pull2open)

Сухое отделение в зоне MasterFresh соответствует требованию к отделению холодного хранения согл. EN ISO 15502.

# Описание прибора

---



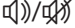
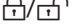


## Основной экран



- ① Индикатор суперохлаждения  
(появляется только при включённой функции суперохлаждения)
- ② Индикатор температуры (заданная температура)
- ③ Сенсорная кнопка 🌡️  
для установки температуры
- ④ Индикатор состояния соединения с Miele@home  
(виден только при установленной функции Miele@home)
- ⑤ Сенсорная кнопка ⚙️  
для выбора различных функций в режиме установок





## Режим установок

В режиме установок можно выбрать и частично изменить следующие функции:


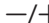


Символ	Функция	настройка
	Язык	настроить
	Яркость дисплея	настроить (светлее/темнее)
	Цветовая схема	настроить (светлая или тёмная)
	Звуковые сигналы	настроить громкость сигнала или полностью выключить Звуковые сигналы (например, для аварийного сигнала дверцы)
	Звук нажатия кнопок	настроить громкость сигнала или полностью выключить Звук нажатия кнопок
°F/°C	Единица измер. температур.	настроить (° по Фаренгейту или ° по Цельсию)
	Блокировка кнопок	включить или выключить (см. главу «Выполнение других установок»)
	MasterFresh	Регулировка температуры в сухом отделении (см. главу «Выполнение прочих настроек»)
	Режим Eco	включить или выключить (см. главу «Выполнение других установок»)
	Самодиагностика	система перезапустится и будет проверена на предмет ошибок или неисправностей (см. главу «Выполнение других установок»)
	Door assistant	(Push2open или Pull2open) включить или выключить (см. главу «Выполнение других установок»)
@	Miele@home	установить, деактивировать или запросить состояние Wi-Fi соединения (см. главу «Выполнение других установок»)

## Описание прибора

---

	Демо-режим	выключить * (видно только при включённом Демо-режим, см. главу «Выполнение других установок»)
	Заводские настройки	сброс до заводских настроек (см. главу «Выполнение других установок»)
	Режим "Шаббат"	включить или выключить (см. главу «Выполнение других установок»)
	Active AirClean фильтр индик.	включить, выключить или сбросить (см. главу «Выполнение других установок»)

## Символы в режиме установок

	пролистывание в режиме установок или выбор настройки
	изменение настройки (например, яркость дисплея)
	подтверждение настройки
	покинуть уровень меню



### Принадлежности, входящие в комплект

#### Сетевой кабель

#### Фильтр Active AirClean

Фильтры Active AirClean нейтрализуют неприятные запахи в холодильном отделении и защищают продукты от возможного переноса запахов.

Установите фильтры Active AirClean как описано в главе «Чистка и уход», раздел «Замена фильтра Active AirClean».

Замену фильтра Active AirClean рекомендуется производить через каждые 6 месяцев.

### Дополнительно приобретаемые принадлежности

В ассортименте компании Miele имеются полезные принадлежности, а также чистящие средства и средства по уходу, созданные для холодильников и морозильников.

Дополнительные принадлежности для данного прибора можно приобрести в фирменном магазине или сервисной службе Miele.

Вы можете также заказать эту и другую полезную продукцию в нашем интернет-магазине [www.miele-shop.ru](http://www.miele-shop.ru).

#### Универсальная салфетка из микрофибры

Салфетка из микрофибры помогает удалить следы от пальцев и легкие загрязнения на фронтальных панелях из нержавеющей стали, панелях управления, окнах, мебели, стеклах автомобиля и т.д.

#### Фильтр Active AirClean

Описание см. в разделе «Принадлежности, входящие в комплект».

#### Фильтры ActiveAir Clean с держателем

Фильтры Active AirClean нейтрализуют неприятные запахи в холодильном отделении и защищают продукты от возможного переноса запахов.

Держатель для фильтров ActiveAir Clean можно закрепить под любой полкой в холодильном отделении.

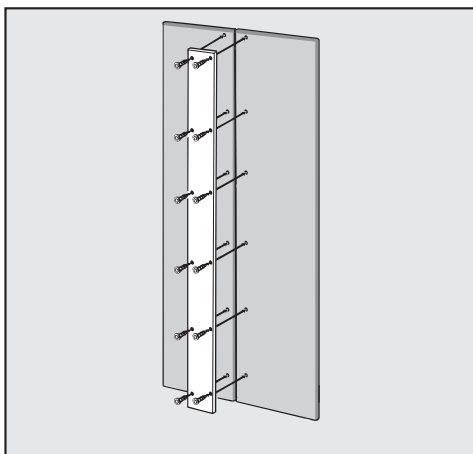
## Принадлежности

### Фронтальная облицовка из нержавеющей стали

Фронтальные панели из нержавеющей стали придают вашему прибору элегантный внешний вид.

К ним можно приобрести ручки и цокольные панели под нержавеющую сталь.

### Металлическая накладка для касетных фронтальных панелей



Если вместо одной фронтальной панели надо установить две, они будут соединяться друг с другом при помощи металлической накладки.

### Монтажный комплект Side-by-side

Для встраивания двух или более холодильников рядом друг с другом вам при необходимости потребуется монтажный комплект Side-by-side (см. главу «Монтаж», раздел «Side-by-side»).

### Кожух для шарнира

Если вы хотите поменять навеску дверцы на вашем приборе, то необходимо переустановить верхнюю цокольную вентиляционную решётку цоколя. Для этого понадобится новый кожух для шарнира.

Замена ограничителей хода двери выполняется исключительно сотрудниками сервисной службы.

Вы можете приобрести дополнительные принадлежности в интернет-магазине, сервисной службе Miele и в точках продаж Miele.

Интернет-магазин Miele:  
[www.miele-shop.ru](http://www.miele-shop.ru)

## Перед первым использованием

После транспортировки, перед подключением, дайте прибору постоять прим. 1 час.  
Тем самым вы избежите возможных неисправностей прибора.

## Упаковка

- Удалите все упаковочные материалы, находящиеся внутри прибора.

Обязательно удалите весь упаковочный материал, включая клейкую плёнку, **до** включения прибора. С холодных поверхностей клейкая плёнка удаляется с большим трудом.

## Чистка

Обратите, пожалуйста, внимание на соответствующие указания в главе «Чистка и уход».

- Промойте внутреннюю часть прибора и дополнительные принадлежности.

## Выбор нужного механизма открывания дверцы (Push2open/Pull2open)

Механизм открывания помогает открывать дверцу прибора.

Можно выбрать один из двух вариантов механизма открывания дверцы: Push2open или Pull2open (см. главу «Выполнение других установок», раздел «Включение Помощник открыв. дверц»).  
В заводском исполнении установлен механизм открывания дверцы Push2open.

- Выберите механизм открывания дверцы Pull2open, если ваш прибор оснащён фронтальной панелью с ручкой.
- Выберите механизм открывания дверцы Push2open, если ваш прибор оснащён фронтальной панелью без ручки.

## Установка фильтра Active AirClean

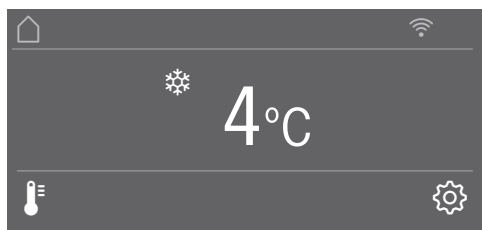
Холодильник имеет 2 фильтра Active AirClean, которые нейтрализуют неприятные запахи в холодильном отделении.

- Установите прилагаемые фильтры Active AirClean как описано в главе «Чистка и уход», раздел «Замена фильтра ActiveAirClean».

# Ввод в эксплуатацию


## Управление прибором


Сенсорный экран можно поцарапать острыми предметами, например, карандашом. Прикасайтесь к сенсорному экрану только пальцами. Если пальцы холодные, то сенсорный экран может не реагировать на касания.




Сенсорные кнопки, расположенные под индикатором температуры, **срабатывают** при лёгком касании; символы и тексты в или над индикатором температуры только **отображаются**.


## Режим установок

В режиме установок  вы можете выбрать различные функции прибора и частично изменить их установки (см. главу «Выполнение других установок»).

- Коснитесь сенсорной кнопки  для перехода в режим установок.
- С помощью сенсорных кнопок < и > выберите функцию, настройки которой хотите изменить.
- Подтвердите свой выбор, нажав на кнопку **OK**.
- Измените настройки или сенсорными кнопками < и > или сенсорными кнопками + и -.
- Подтвердите свой выбор, нажав на кнопку **OK**.

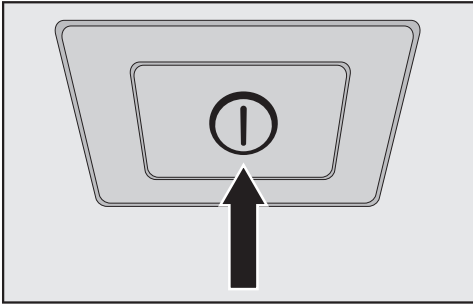
Настройка, выделенная **цветом**, является **выбранной** настройкой; её можно напрямую подтвердить кнопкой **OK**.

- Коснитесь сенсорной кнопки  для перехода к предыдущему уровню меню или отмены действия.

Каждое касание кнопки на дисплее подтверждается звуковым сигналом. Этот звуковой сигнал можно отключить в режиме установок .

## Ввод в эксплуатацию

- Откройте дверцу прибора.






- Включите прибор нажатием выключателя Вкл./Выкл.

Выключатель Вкл./выкл. находится под дисплеем.

Прибор начнёт охлаждать, и при открытой дверце включается внутреннее освещение.

На дисплее прибора появится Miele.

- Если вы включаете прибор в первый раз, появится запрос на выполнение следующих установок:
  - Настроить Язык (если вы случайно выбрали не тот Язык, снова перейдите в режим установок  и ориентируйтесь по символу  для настройки вашего языка)
  - Настроить Единица измер. температур.: °C (градусы по Цельсию) или °F (градусы по Фаренгейту)
  - Установить Miele@home:
- Выберите дальше, если вы хотите сейчас установить Miele@home (следуйте указаниям в гл. «Выполнение прочих настроек», раздел «Miele@home»).

- Выберите пропустить, если хотите установить Miele@home позже.
- Выберите с помощью сенсорных кнопок < и > нужную вам настройку и подтвердите свой выбор нажатием кнопки OK.
- Коснитесь сенсорной кнопки  для перехода к предыдущему уровню меню.

На дисплее появится сообщение Первый запуск успешно завершён.

- Подтвердите первый ввод в эксплуатацию кнопкой OK.

На дисплее появится главное окно (см. главу «Описание прибора», раздел «Главное окно»).

Ввод в эксплуатацию не может быть прерван. Его можно остановить только путём выключения прибора, но при последующем включении процесс ввода в эксплуатацию будет продолжен.

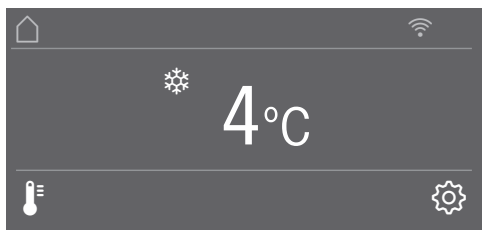
# Включение и выключение прибора

## Включение прибора

- Откройте дверцу прибора.
- Включите прибор нажатием выключателя Вкл./Выкл.

Прибор начнёт охлаждать, и при открытой дверце включается внутреннее освещение.

На дисплее прибора появится Miele, затем основной экран:



Прежде чем в первый раз положить на хранение продукты, дайте прибору охладиться в течение нескольких часов, чтобы температура стала достаточно низкой.

## Выключение прибора

- Чтобы выключить прибор, нажмите выключатель Вкл./Выкл.

Внутреннее освещение погаснет и охлаждение прекратится.

Обратите внимание. Прибор не отсоединяется от электросети после выключения с помощью выключателя Вкл./Выкл.


## При длительном отсутствии


Если холодильник не используется длительное время:


- Выключите холодильник.
- Выньте вилку сетевого кабеля прибора из розетки или отключите предохранитель на распределительном щите.
- Помойте холодильник.
- Оставьте холодильник открытым, чтобы он в достаточной степени проветривался и не появился запах.

В оставленном на длительное время с закрытой дверцей выключенном, но не вымытом приборе может образоваться плесень. Обязательно мойте прибор.


## Выполнение других установок


В режиме установок  вы можете выбрать различные функции прибора и частично изменить их настройки, настроив тем самым прибор в соответствии с вашими потребностями.

Ниже описываются только те функции в режиме установок , которые требуют дополнительного пояснения.

Пока вы находитесь в режиме установок , сигнал об открытой дверце и другие предупреждающие сигналы автоматически подавляются.

### Включение или выключение Блокировка кнопок /

Включённая Блокировка кнопок защищает от нежелательного изменения температуры или нежелательных изменений в режиме установок .

- В режиме установок  выберите с помощью сенсорных кнопок < и > Блокировка кнопок и подтвердите выбор кнопкой *OK*.
- Включите блокировку кнопок сенсорными кнопками < и > включить или выключить и подтвердите выбор кнопкой *OK*.
- Закройте дверцу прибора; только после этого функция блокировки кнопок будет активирована.

Включённая блокировка кнопок не отображается на дисплее.



Если при активированной функции блокировки кнопок вы нажимаете сенсорную кнопку, на дисплее отображается сообщение Для разблокировки держите нажатой кнопку *OK* 6 секунд.

- Следуйте указанию на дисплее.

Дисплей будет разблокирован на короткое время, и вы сможете выполнить желаемую настройку. При закрытии дверцы прибора функция блокировки кнопок снова активируется.

## Выполнение других установок

### Регулировка температуры в зоне системы MasterFresh (сухое отделение)

- Выберите в режиме установок  с помощью сенсорных кнопок < и > MasterFresh и подтвердите свой выбор нажатием кнопки ОК.
- С помощью сенсорных кнопок выберите — и + требуемую температуру и подтвердите выбор нажатием кнопки ОК.
- Коснитесь сенсорной кнопки , если вы хотите прекратить действие.


Сегментная полоска состоит из 5 сегментов, регулировка температуры выполняется с шагом примерно 1 °С.


В заводской настройке температура в сухом отделении установлена на 0 °С.

### Включение или выключение Режим Есо


Если вы, например, на время отпуска не хотите полностью отключать прибор и не нужна высокая охлаждающая способность прибора, рекомендуется режим Режим Есо. Расход электроэнергии в режиме Режим Есо меньше, чем в штатном режиме.

В холодильной камере при этом устанавливается температура 6 °С, а температура в сухом отделении зоны MasterFresh – ок. 1 °С.

Если включена функция «Суперохлаждение» , в режиме Режим Есо она будет автоматически отключена.

- В режиме установок  выберите с помощью сенсорных кнопок < и > Режим Есо и подтвердите выбор кнопкой ОК.
- Включите Режим Есо с помощью сенсорных кнопок < и > включить или выключить и подтвердите выбор кнопкой ОК.

О включённом режиме Режим Есо сигнализирует только изменённая температура на дисплее.



**Совет:** Функцию Режим Есо вы также можете выключить прямым изменением температуры  (см. главу «Правильная температура», раздел «Установка температуры»).

Длительное хранение продуктов при температуре 6 °С может сократить срок годности продуктов и снизить их качество.



### Выполнение Самодиагност.


Выполняйте Самодиагност., когда вы чувствуете, что ваш прибор работает не безукоризненно и его следует проверить на наличие возможных неисправностей.

- В режиме установок  выберите с помощью сенсорных кнопок < и > Самодиагност. и подтвердите выбор кнопкой ОК.
- Если вы хотите прервать процесс, коснитесь сенсорной кнопки .

Запустится Самодиагност., и прибор будет проверен на предмет возможных ошибок и неисправностей.

- Если с помощью самодиагностики не обнаруживаются ошибки или неисправности, на дисплее отображается сообщение Перезапуск системы.
- Если с помощью самодиагностики обнаруживаются ошибки или неисправности, данные сообщения об ошибке отображаются на дисплее.

Дополнительно раздаётся звуковой сигнал.

- Если вам мешает звуковой сигнал, вы можете его заранее отключить, коснувшись сенсорной кнопки .
- Запишите отображённое сообщение (-я) об ошибке.
- Обратитесь в сервисную службу и проинформируйте её об отображённом сообщении (-ях) об ошибке.

- Подтвердите сообщение кнопкой ОК.

На дисплее отображается сообщение Перезапуск системы.

Прибор самостоятельно отключится на некоторое время, затем снова включится.

На дисплее отображается сообщение Самодиагностика завершена.

- Подтвердите сообщение кнопкой ОК.

На дисплее снова появится главное окно.

## Выполнение других установок


### Включение Помощник открыв. двери

Можно выбрать один из двух вариантов: Push2open или Pull2open.

В заводском исполнении установлен механизм открывания дверцы Push2open.

Механизм открывания дверцы Push2open подходит, если на фронтальной панели прибора не предусмотрена ручка. Дверца автоматически откроется после лёгкого нажатия на неё.



Механизм открывания дверцы Pull2open подходит, если прибор оснащён фронтальной панелью с ручкой. Дверца прибора будет открываться потянув за ручку легче и без больших усилий.

 **Опасность повреждения при преждевременном закрывании двери.**

При активированном механизме открывания дверцы повторное преждевременное закрывание дверцы прибора может привести к повреждениям и нарушениям функционирования.



Не задерживайте или не закрывайте дверцу прибора, пока происходит автоматическое открывание. Если вы всё же закрыли дверцу, не открывайте её в течение 5 минут. Автоматическое открывание дверцы перезапустится.

### Включение Push2open

- В режиме установок  выберите с помощью сенсорных кнопок < и > Помощник открыв. двери и подтвердите выбор кнопкой ОК.
- Выберите с помощью сенсорных кнопок < и > Режим и подтвердите выбор кнопкой ОК.
- Выберите с помощью сенсорных кнопок < и > Push2open и подтвердите выбор кнопкой ОК.
- Коснитесь сенсорной кнопки , чтобы вернуться к предыдущему уровню меню.

### – Настройка интенсивности



Дополнительно вы можете настроить интенсивность функции Push2open. Чем ниже установленная интенсивность, тем меньшее усилие требуется при нажатии на дверцу прибора.

- В режиме установок  выберите с помощью сенсорных кнопок < и > Помощник открыв. двери и подтвердите выбор кнопкой ОК.
- В режиме установок  выберите с помощью сенсорных кнопок < и > Интенсивн. и подтвердите выбор кнопкой ОК.
- Выберите с помощью сенсорных кнопок < и > подходящую для вас интенсивность (низкая, средняя, высокая) и подтвердите выбор кнопкой ОК.

# Выполнение других установок



## – Настройка продолжительности функции AutoClose

Дополнительно вы можете настроить продолжительность нахождения дверцы в открытом состоянии до автоматического закрывания.

- В режиме установок  выберите с помощью сенсорных кнопок < и > Помощник открыв. двери и подтвердите выбор кнопкой **OK**.
- В режиме установок  выберите с помощью сенсорных кнопок < и > AutoClose и подтвердите выбор кнопкой **OK**.
- Выберите сенсорными кнопками + и – подходящую для вас продолжительность (5–30 секунд) и подтвердите выбор кнопкой **OK**.



Защита от случайного открывания: если вы не раскроете дверцу прибора широко, она автоматически закроется по истечении установленного вами времени.

## Включение Pull2open

- В режиме установок  выберите с помощью сенсорных кнопок < и > Помощник открыв. двери и подтвердите выбор кнопкой **OK**.
- Выберите с помощью сенсорных кнопок < и > Режим и подтвердите выбор кнопкой **OK**.
- Выберите с помощью сенсорных кнопок < и > Pull2open и подтвердите выбор кнопкой **OK**.
- Коснитесь сенсорной кнопки , чтобы вернуться к предыдущему уровню меню.


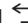
## – Настройка интенсивности

Дополнительно вы можете настроить интенсивность функции Pull2open. Чем ниже установленная интенсивность, тем меньшее усилие требуется при открывании дверцы прибора.

- В режиме установок  выберите с помощью сенсорных кнопок < и > Помощник открыв. двери и подтвердите выбор кнопкой **OK**.
- В режиме установок  выберите с помощью сенсорных кнопок < и > Интенсивн. и подтвердите выбор кнопкой **OK**.
- Выберите с помощью сенсорных кнопок < и > подходящую для вас интенсивность (низкая, средняя, высокая) и подтвердите выбор кнопкой **OK**.

## Выполнение других установок

### Выключение Помощник открыв. двери

- В режиме установок  выберите с помощью сенсорных кнопок < и > Помощник открыв. двери и подтвердите выбор кнопкой **OK**.
- Выберите с помощью сенсорных кнопок < и > Режим и подтвердите выбор кнопкой **OK**.
- Выберите с помощью сенсорных кнопок < и > выключить и подтвердите выбор кнопкой **OK**.
- Коснитесь сенсорной кнопки , чтобы вернуться к предыдущему уровню меню.

### Настройка функции Miele@home

Ваш прибор оснащён интегрированным модулем Wi-Fi.

В заводских установках функция объединения техники в сеть деактивирована.

Для его использования вам потребуется:

- сеть Wi-Fi
- мобильное приложение Miele@mobile
- учётная запись Miele Учётную запись можно создать в мобильном приложении Miele@mobile.

Мобильное приложение Miele@mobile поможет установить соединение между прибором и домашней сетью Wi-Fi.

После подключения прибора к сети Wi-Fi с помощью мобильного приложения можно выполнять, например, следующие действия:

- просматривать информацию о рабочем состоянии прибора
- изменять настройки вашего прибора

При подключении прибора к сети Wi-Fi повышается расход электроэнергии, даже если прибор выключен.

Убедитесь, что в месте установки прибора имеется достаточно сильный сигнал сети Wi-Fi.

# Выполнение других установок

## Доступность соединения Wi-Fi

Соединение Wi-Fi имеет такой же диапазон частот, что и другие приборы (например, микроволновые печи, игрушки с дистанционным управлением). Это может привести к временному или полному сбою соединения. Поэтому постоянная доступность предлагаемых функций не может быть гарантирована.

## Доступность Miele@home

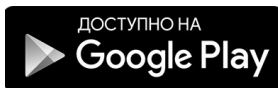
Использование мобильного приложения Miele@mobile зависит от доступности услуг Miele@home в вашей стране.

Услуги Miele@home доступны не в каждой стране.

Более подробную информацию о доступности вы найдёте на сайте [www.miele.ru](http://www.miele.ru).

## Мобильное приложение Miele@mobile

Приложение Miele@mobile можно скачать бесплатно в Apple App Store® или Google Play Store™.



## Объединение прибора в сеть через мобильное приложение Miele@mobile

Дополнительно для авторизации потребуется следующее:

- пароль от сети Wi-Fi,
- пароль от прибора.

Паролем прибора является серийный номер, который вы найдёте на типовой табличке.

Типовая табличка расположена внутри прибора.



Например: при серийном номере «78000001» паролем будет «78000001».

- В режиме установок выберите с помощью сенсорных кнопок < и > Miele@home и подтвердите выбор кнопкой OK.

На дисплее появится Установить.

- Подтвердите свой выбор, нажав на кнопку OK.
- Выберите с помощью сенсорных кнопок < и > Через приложение и подтвердите выбор кнопкой OK.

## Выполнение других установок


---

- Запустите приложение Miele@mobile и следуйте его дальнейшим указаниям.
- Как только прибор подключится к сети Wi-Fi через мобильное приложение, на дисплее прибора появится Соединение создано успешно.
- Подтвердите действие повторным нажатием кнопки **OK**.

При активном Wi-Fi соединении на дисплее появится .

### Подключение прибора к сети через WPS

Для данного способа соединения в роутере должна быть предусмотрена функция WPS.

- В режиме установок  выберите с помощью сенсорных кнопок < и > Miele@home и подтвердите выбор кнопкой **OK**.

На дисплее появится Установить.

- Подтвердите свой выбор, нажав на кнопку **OK**.
- Выберите с помощью сенсорных кнопок < и > Через WPS и подтвердите выбор кнопкой **OK**.
- Теперь следуйте указаниям на дисплее.
- Подтвердите действие нажатием кнопки **OK**.


Чтобы использовать функции Miele@home, вам необходимо также зарегистрировать ваш прибор в мобильном приложении.

- Как только прибор успешно подключится к домашней сети через WPS, на дисплее появится Соединение создано успешно.
- Подтвердите действие повторным нажатием кнопки **OK**.

При активном Wi-Fi соединении на дисплее появится .

# Выполнение других установок


## Деактивация функции Miele@home

- В режиме установок  выберите с помощью сенсорных кнопок < и > Miele@home и подтвердите выбор кнопкой **OK**.
- Выберите с помощью сенсорных кнопок < и > деактивировать и подтвердите выбор кнопкой **OK**.

На дисплее отображается сообщение  
Деактивизация выполнена успешно.


- Подтвердите сообщение кнопкой **OK**.

Прибор отключится от вашей сети Wi-Fi.

Символ  на дисплее погаснет.

## Активация функции Miele@home

Подключение к сети нужно будет активировать повторно, если функция Miele@home была перед этим уже активирована, но потом соединение было прервано.


- В режиме установок  выберите с помощью сенсорных кнопок < и > Miele@home и подтвердите выбор кнопкой **OK**.
- Выберите с помощью сенсорных кнопок < и > активировать и подтвердите выбор кнопкой **OK**.

На дисплее отображается сообщение  
Активизация выполнена успешно.





- Подтвердите сообщение кнопкой **OK**.

При активном Wi-Fi соединении на дисплее появится .

## Проверка состояния соединения Wi-Fi


- В режиме установок  выберите с помощью сенсорных кнопок < и > Miele@home и подтвердите выбор кнопкой **OK**.
- Выберите с помощью сенсорных кнопок < и > Статус соединения и подтвердите выбор кнопкой **OK**.

На дисплее появится информация о состоянии соединения Wi-Fi:

-  соединение установлено: сильный сигнал,
-  соединение установлено: средний сигнал,
-  соединение установлено: слабый сигнал,
- : соединение отсутствует.

## Повторная настройка функции Miele@home

Если ваша сеть Wi-Fi изменилась, вы можете заново настроить функцию Miele@home для вашего прибора.

- В режиме установок  выберите с помощью сенсорных кнопок < и > Miele@home и подтвердите выбор кнопкой **OK**.
- Выберите с помощью сенсорных кнопок < и > Установить заново и подтвердите выбор кнопкой **OK**.


На дисплее появится сообщение  
Сбросить конфигурацию?

- Выберите с помощью сенсорных кнопок < и > да или нет и подтвердите выбор кнопкой **OK**.

## Выполнение других установок


### Сброс конфигурации сети


Сбросьте настройки прибора до заводских настроек в случае его утилизации или продажи, а также при вводе в эксплуатацию использовавшегося ранее прибора. Вместе с этим сбросится конфигурация сети и удалятся все личные данные пользователя. Кроме того, предыдущий владелец больше не сможет подключиться к прибору.

- Сбросьте настройки прибора как описано в главе «Сброс до заводских настроек ».

### Выключение Демо-режим

Демо-режим позволяет демонстрировать прибор в специализированных магазинах **без включённого охлаждения**. Для личного использования эта функция вам не требуется.

Если демо-режим был включён в заводской настройке, на дисплее отображается .

- В режиме установок  выберите с помощью сенсорных кнопок < и > Демо-режим и подтвердите выбор кнопкой ОК.

На дисплее отображается сообщение  
Для выключения держите нажатой кнопку ОК 4 секунды.

- Следуйте указанию на дисплее.

На дисплее появится обратный отсчёт  
Выключение демо-режима через сек..

На дисплее отображается сообщение  
Демо-режим выключен. Охлаждение работает..

- Подтвердите это сообщение кнопкой ОК.


На дисплее снова появится главное окно.



### Сброс до заводских настроек

Вы можете сбросить настройки прибора до заводских настроек.

Сбросьте настройки прибора до заводских настроек в случае его утилизации или продажи, а также при вводе в эксплуатацию использовавшегося ранее прибора. Вместе с этим сбросится конфигурация сети и удалятся все личные данные пользователя. Кроме того, предыдущий владелец больше не сможет подключиться к прибору.

- В режиме установок  выберите с помощью сенсорных кнопок < и > Заводские настройки и подтвердите выбор кнопкой ОК.
- Выберите с помощью сенсорных кнопок < и > восстановить исход. настр. и подтвердите выбор кнопкой ОК.

Через некоторое время на дисплее появится сообщение Исходное состояние настроек восстановлено.

- Подтвердите сообщение кнопкой ОК.

Снова запустится ввод в эксплуатацию (см. главу «Ввод в эксплуатацию», раздел «Выполнение ввода в эксплуатацию»).

Настройки прибора будут сброшены на следующие значения:

## Выполнение других установок

---


Функция		Заводские настройки
	Язык	английский
	Яркость дисплея	среднее значение (4 из 7 сегментов)
	Цветовая схема	тёмная
	Звуковые сигналы	среднее значение (4 из 7 сегментов)
	Звук нажатия кнопок	среднее значение (4 из 7 сегментов)
° C/°F	Единица температуры	° Цельсия
	Блокировка кнопок	выключено
	MasterFresh	0 °C (2 из 5 сегментов)
	Режим Eco	выключено
	Помощник открыв. двери	Механизм Push2open
@	Miele@home	выключено
	Режим "Шаббат"	выключено
	Active AirClean фильтр индик.	включено
	Температура холодильной камеры	4 °C
	Температура сухого отделения	0 °C


## Включение или выключение Режим "Шаббат"

Для того чтобы помочь пользователю при соблюдении религиозных обычаев, прибор оснащён режимом Режим "Шаббат".

Если включен Режим "Шаббат", никакие установки прибора выполнить нельзя.

Следите за тем, чтобы дверца прибора была плотно закрыта, так как в режиме Режим "Шаббат" оптический и звуковой предупреждающие сигналы отключены.

- В режиме установок  выберите с помощью сенсорных кнопок < и > Режим "Шаббат" и подтвердите выбор кнопкой **OK**.
- Выберите с помощью сенсорных кнопок < и > включить или выключить и подтвердите выбор кнопкой **OK**.


При включённом Режим "Шаббат" на дисплее появится  и яркость дисплея будет снижена (индикация на дисплее не изменяется при закрывании дверцы).

При включённом Режим "Шаббат"  отключаются:


- механизм открывания дверцы (в случае фронтальных панелей без ручек дверцу прибора можно открыть, только потянув её снизу или сбоку),
- освещение,
- все звуковые и оптические сигналы,

- индикация температуры,
- функция суперохлаждения (если была включена),

Остаются рабочими:

- сенсорная кнопка для режима установок  для выключения Режим "Шаббат".

Функция Режим "Шаббат" автоматически отключается прим. через 125 часов.

 **Опасность для здоровья** вследствие употребления в пищу испорченных продуктов питания. Поскольку возможный отказ электросети во время режима «Шаббат» не отображается на дисплее, продукты при определённых обстоятельствах в течение некоторого времени могут подвергаться воздействию повышенных температур. Это сокращает срок годности продуктов.

Если во время режима «Шаббат» возникла неисправность в электросети, проверьте качество продуктов и не употребляйте их в пищу, если они оттаяли.

## Выполнение других установок

### Включение, выключение или сброс Active AirClean фильтр индик.


Active AirClean фильтр индик. напоминает вам прим. каждые 6 месяцев о необходимости замены фильтров Active AirClean. На дисплее появится: Active AirClean фильтр замена.

Как менять фильтр Active AirClean, описано в главе «Чистка и уход», раздел «Замена фильтра Active AirClean».

Напоминание о замене фильтра Active AirClean появляется первый раз автоматически, его не нужно специально включать.

### Включение Active AirClean фильтр индик.


Если Active AirClean фильтр индик. была однажды выключена, её при необходимости следует снова включить.

- В режиме установок  выберите с помощью сенсорных кнопок < и > Active AirClean фильтр индик. и подтвердите выбор кнопкой **OK**.
- Выберите с помощью сенсорных кнопок < и > включить и подтвердите выбор кнопкой **OK**.

Active AirClean фильтр индик. была включена.

### Выключение Active AirClean фильтр индик.

Если Active AirClean фильтр индик. вам не нужна, вы можете отключить её.


- В режиме установок  выберите с помощью сенсорных кнопок < и > Active AirClean фильтр индик. и подтвердите выбор кнопкой **OK**.
- Выберите с помощью сенсорных кнопок < и > выключить и подтвердите выбор кнопкой **OK**.

Active AirClean фильтр индик. была отключена.

### Сброс Active AirClean фильтр индик.

После замены фильтра Active AirClean нужно сбросить Active AirClean фильтр индик., чтобы она снова могла появиться через 6 месяцев.

Если не сбросить индикацию, она будет появляться снова и снова.

- В режиме установок  выберите с помощью сенсорных кнопок < и > Active AirClean фильтр индик. и подтвердите выбор кнопкой ОК.
- Выберите с помощью сенсорных кнопок < и > восстановить исход. настр. и подтвердите выбор кнопкой ОК.

Сообщение Active AirClean фильтр замена исчезнет с дисплея.

Active AirClean фильтр индик. для следующей замены фильтра Active AirClean была активирована.

## Правильная температура

---

Правильная установка температуры очень важна для хранения продуктов. Из-за микроорганизмов продукты быстро портятся, что можно предотвратить, выбрав правильную температуру. Температура влияет на скорость размножения микроорганизмов. Пониженная температура замедляет эти процессы.

Температура в холодильнике повышается:

- чем чаще открывается и дольше остаётся открытой дверца прибора,
- чем больше продуктов в нём хранится,
- чем теплее закладываемые продукты,
- чем выше температура в помещении установки холодильника. холодильник изготовлен с учётом определённого климатического класса (пределы комнатной температуры), границы которого должны соблюдаться.

### **... в холодильном отделении и зоне MasterFresh**


В холодильном отделении рекомендуется поддерживать температуру 4 °С.

В сухом отделении зоны MasterFresh рекомендуется установить температуру 0 °С.

### **Автоматическое распределение холодного воздуха (DynaCool)**

При включении охлаждения у прибора всегда автоматически включается вентилятор. Таким образом, холодный воздух равномерно распределяется в холодильном отделении, и все хранящиеся продукты имеют приблизительно одинаковую температуру.

## Установка температуры

- Коснитесь сенсорной кнопки  для настройки температуры.

Отобразится значение предварительного установленной температуры.

- Установите температуру с помощью кнопок **+** и **-**. Если сенсорные кнопки удерживать нажатыми, температура будет меняться непрерывно.
- Подтвердите изменение температуры нажатием кнопки **OK** или подождите около 8 секунд после завершающего нажатия кнопки. Температура будет установлена автоматически.

**Совет:** Новая установка температуры подтверждается и принимается также с помощью закрывания дверцы прибора.


Индикатор температуры на дисплее всегда показывает **нужное** значение температуры.

Если вы изменили температуру, проверьте индикацию температуры **примерно через 6 часов, если в приборе хранится немного продуктов, и примерно через 24 часа при заполненном приборе**. Только спустя данное время в нём устанавливается фактическая температура.

- Если же температура будет слишком высокой или низкой, то установите её снова.

## Изменение температуры в сухом отделении зоны MasterFresh

Температура в сухом отделении зоны MasterFresh составляет прим. 0 °C.

Если вы хотите повысить или понизить температуру, то вы можете незначительно изменить температуру в этой зоне (см. главу «Выполнение прочих настроек», раздел «Регулировка температуры в зоне MasterFresh (сухое отделение) »).

**Совет:** Например, для хранения некоторых видов рыбы можно установить более низкую температуру. Более высокая температура рекомендуется для хранения продуктов, готовых к употреблению.

## Возможные установочные значения температуры

Можно установить температуру холодильной камеры от 2 °C до 8 °C.

Температура в сухом отделении зоны MasterFresh регулируется в диапазоне от -1 °C до 3 °C.



# Применение суперохлаждения


## Функция суперохлаждения ❄

С помощью функции суперохлаждения температура в холодильном отделении очень быстро опускается до самого низкого значения (в зависимости от комнатной температуры).

Рекомендуется включать режим суперохлаждения, если вы хотите быстро охладить большое количество только заложенных на хранение продуктов или напитков.

### Включение суперохлаждения

- Коснитесь сенсорной кнопки  для установки температуры.
- Коснитесь сенсорной кнопки  для включения суперохлаждения.


Символ  отображается на цветном фоне и на индикаторе температуры появляется новое настроенное значение температуры 2 °С.


- Подтвердите установку кнопкой **OK** или подождите прим. 8 секунд после последнего нажатия кнопки. Настройка автоматически сохраняется.


На дисплее теперь горит символ .


Теперь холодильник работает с максимально возможной мощностью охлаждения.

## Выключение суперохлаждения

- Коснитесь сенсорной кнопки  для установки температуры.

Символ  выделен цветом и в индикации температуры отображается значение температуры 2 °С.

- Коснитесь сенсорной кнопки  для выключения суперохлаждения.

Символ  перестаёт отображаться на цветном фоне, и на индикаторе температуры вновь появляется настроенное ранее значение температуры.

- Подтвердите настройку нажатием кнопки **OK** или подождите около 8 секунд после последнего нажатия кнопки. Настройка автоматически сохраняется.

Символ  погаснет на индикаторе температуры.

Система охлаждения холодильника снова работает с нормальной мощностью.

Если вы не выключите суперохлаждение, оно отключится автоматически прим. через 6 часов. Прибор снова работает в нормальном режиме.

**Совет:** Для экономии электроэнергии можно самостоятельно выключить суперохлаждение, как только продукты или напитки станут достаточно холодными.



Прибор оснащен функцией предупреждающего сигнала, чтобы избежать потерь электроэнергии, если дверца остается открытой.

### **Сигнал об открытой дверце**

Если дверца прибора будет открыта более двух минут, то прозвучит звуковой сигнал.

На дисплее будет гореть предупреждающий символ. Закройте дверцу.

Как только дверца прибора закроется, звуковой сигнал перестанет звучать. Символ предупреждающего сигнала гаснет.

### **Преждевременное отключение сигнала об открытой дверце**

Если вам мешает предупреждающий сигнал, вы можете его отключить преждевременно.

■ Коснитесь сенсорной кнопки *OK*.

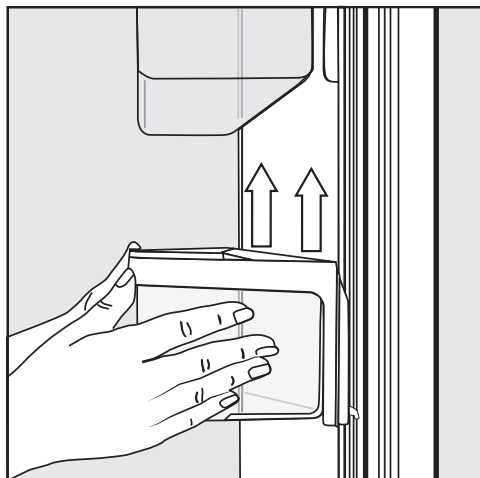
Предупреждающий сигнал перестаёт звучать и сообщение на дисплее гаснет.

Предупреждающий сигнал и сообщение на дисплее через определённое время снова активируются, пока дверца прибора не закроется.

## Оформление внутреннего пространства

### Извлечение или перестановка контейнеров в дверце прибора

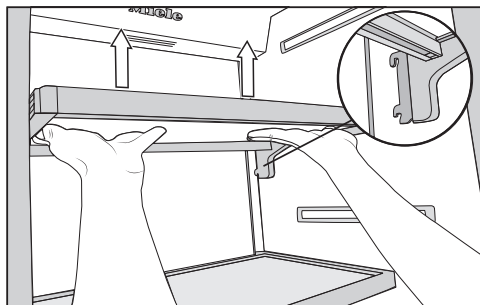
Вынимайте или передвигайте контейнеры в дверце холодильника только в незаполненном состоянии.



- Возьмитесь обеими руками за крепёжную раму контейнера и немного приподнимите её, чтобы она поднялась с обеих сторон с фиксирующими крючками над направляющей.
- Снимите контейнер или вставьте его на нужный уровень, заведя фиксирующие крючки на одинаковой высоте в направляющие.
- Следите за тем, чтобы контейнеры были установлены ровно.

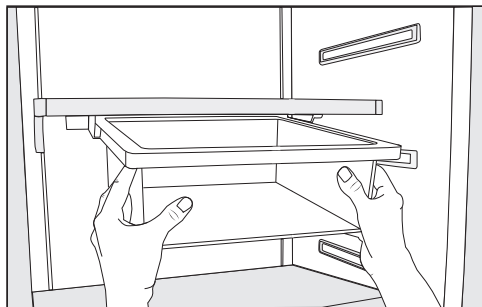
**Совет:** Для закладки/выемки продуктов или для чистки контейнеры можно полностью вынуть из крепёжной рамы.

### Извлечение или перестановка полок



- Возьмите полку снизу обеими руками и немного приподнимите её так, чтобы задние фиксаторы с обеих сторон поднялись из направляющих.
- Вытяните полку вперёд.
- Достаньте полку или установите её на нужную высоту, снова вставив фиксаторы в направляющие.
- Следите за тем, чтобы полка была установлена ровно.

## Извлечение подвесного ящика



- Вытяните подвесной ящик вверх так, чтобы приподнялись стопоры с обеих сторон.
- Для установки просто задвиньте подвесной ящик в направляющие.

Вы можете произвольно перемещать подвесной ящик влево или вправо.

## Перестановка подвесного ящика

Подвесной ящик можно закрепить под любой полкой в холодильном отделении.

- Вытяните подвесной ящик.
- Чтобы достать крепление подвесного ящика, нажмите с двух сторон крепления сзади на фиксаторы и стяните крепление под наклоном вниз с крепёжной рамы.
- Чтобы снова установить крепление, нажмите с двух сторон крепления сзади на фиксаторы и вставьте его снизу в зазор крепёжной рамы до фиксации.
- Снова вставьте подвесной ящик.

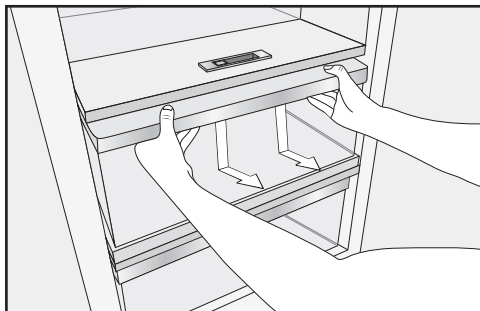
**Совет:** В качестве альтернативы вы можете переставить полку вместе с подвесным ящиком.

## Оформление внутреннего пространства

---

### Извлечение ящиков холодильного отделения

- Немного вытяните ящик.




- Возьмитесь двумя руками снизу за крепёжную раму ящика и резким усилием прижмите ящик вниз, чтобы в задней зоне он вышел из фиксаторов вверх.


- Выдвиньте ящик вперёд.

Затем снова задвиньте телескопические направляющие. Так вы сможете избежать повреждений направляющих.

При очистке прибора следите за тем, чтобы с телескопических направляющих не была смыта специальная смазка. Используйте для очистки телескопических направляющих влажную салфетку.

- Для установки ящика на место, вставьте его на телескопические направляющие до отчётливого щелчка.

 Опасность взрыва вследствие возможного воспламенения горячих газовых смесей.  
Возможно воспламенение горючих газовых смесей под воздействием электрических компонентов.  
Не храните в приборе никакие взрывчатые вещества и продукты с горючим рабочим газом (например, аэрозоли). На подобных аэрозолях это указано в указаниях по безопасности либо они промаркированы символом пламени. Образующиеся газовые смеси могут воспламениться из-за работы компонентов.

 Опасность повреждения вследствие продуктов с содержанием жира или масла.  
Если вы храните в приборе или в его дверце продукты с содержанием жира или масла, то при попадании на пластик или дверное уплотнение могут образоваться трещины, что приведет к их разрушению.  
Следите за тем, чтобы жир или масло в случае их вытекания не попадали на пластиковые детали и дверное уплотнение холодильника.

## Различные температурные области

Из-за естественной циркуляции воздуха в холодильном отделении устанавливаются разные диапазоны температур.

Тяжелый холодный воздух опускается в нижнюю область холодильного отделения. Используйте разные зоны отделения при закладке продуктов на хранение.

**Совет:** Не храните продукты слишком близко друг к другу, между ними должен свободно циркулировать воздух.

Если циркуляция воздуха осуществляется в недостаточном объеме, охлаждающая мощность снижается, а потребление электроэнергии увеличивается.

Не закрывайте ничем вентилятор у задней стенки.

**Совет:** Не храните продукты таким образом, чтобы они касались задней стенки холодильного отделения. Иначе они могут к ней примёрзнуть.

Этот прибор имеет автоматическое динамичное охлаждение, благодаря которому при работающем вентиляторе устанавливается равномерный уровень температуры. Тем самым разграничение на различные температурные области выражено меньше.

# Хранение продуктов в холодильном отделении

---

## Самая теплая область

Самая теплая область в холодильном отделении находится в самой верхней его части спереди и в дверце прибора. Используйте эту область для хранения масла, чтобы оно оставалось мягким, и сыра, чтобы он сохранял аромат.

## Самая холодная зона

Самая холодная область в холодильном отделении находится непосредственно над контейнером для фруктов и овощей и у задней стенки. Ещё более низкие температуры установлены в сухом отделении зоны MasterFresh.

Используйте эту область в холодильной камере и в сухом отделении зоны MasterFresh для хранения скоропортящихся продуктов, таких как:

- рыба, мясо, птица;
- колбасы, готовые блюда;
- блюда/выпечка из яиц и сливок;
- готовое тесто, тесто для пирогов, пиццы и кишей;
- сыр из свежего молока и другие молочные продукты;
- готовые овощи в пластиковой упаковке и все свежие продукты, которые должны храниться при температуре не менее 4 °С.

**Совет:** Здесь хорошо хранить, прежде всего, любые блюда собственного приготовления, т. к. предотвращается размножение возможно оставшихся микроорганизмов.

## Что не подходит для хранения в холодильном отделении

Не все продукты подходят для хранения при температурах ниже 5 °С из-за своей чувствительности к холоду.

К таким восприимчивым к холоду продуктам относятся:

- ананасы, авокадо, бананы, гранаты, манго, дыни, папайя, маракуйя, цитрусовые (лимоны, апельсины, мандарины, грейпфруты)
- недозрелые фрукты
- баклажаны, огурцы, картофель, перец, помидоры, цуккини
- твёрдые сыры (например, пармезан, альпийский сыр)

## Указания по закупке продуктов питания

Самым важным условием долгого срока хранения продуктов является их свежесть в момент замораживания.

Обращайте также внимание на срок годности и правильную температуру хранения.

По возможности не нарушайте постоянного охлаждённого состояния продуктов, если, к примеру, вы перевозите их в тёплом автомобиле.

## Правильное хранение продуктов

Храните продукты в холодильном отделении упакованными или хорошо закрытыми (в зоне MasterFresh есть исключения). Таким образом можно предотвратить образование посторонних запахов, а также высыхание продуктов и перенос возможных бактерий. На это следует обратить особое внимание при закладывании на хранение продуктов питания животного происхождения. Следите за тем, чтобы такие продукты, как сырое мясо и рыба, не контактировали с другими продуктами.

При правильной установке температуры и соответствующей гигиене срок хранения продуктов может быть существенно увеличен, а количество выбрасываемых продуктов – снижено.

## Фрукты и овощи

Фрукты и овощи можно, однако, хранить неупакованными в контейнере для фруктов и овощей.

# Хранение продуктов в зоне MasterFresh

## Зона MasterFresh

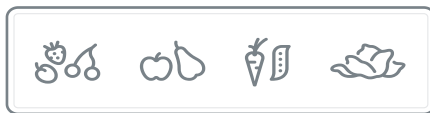
Зона MasterFresh отличается оптимальными условиями для хранения фруктов, овощей, рыбы, мяса и молочной продукции. Продукты остаются гораздо дольше свежими, сохраняются их вкус и витамины.

Зона MasterFresh состоит из влажного и сухого отделения.

- **Влажное отделение** особенно подходит, в зависимости от настройки, для **хранения фруктов и овощей**.
- **Сухое отделение** особенно подходит для **хранения скоропортящихся продуктов**, например, мяса, рыбы и молочных продуктов. Кроме того, здесь можно хранить любые продукты, если они упакованы.

	<b>макс. нагрузка на отсеки в зоне MasterFresh</b>
<b>К 2601 Vi, К 2611 Vi</b>	25 кг
<b>К 2801 Vi, К 2811 Vi</b>	35 кг
<b>К 2901 Vi, К 2911 Vi</b>	45 кг

## Влажное отделение с регулировкой уровня влажности



Влажность, создаваемая заложенными на хранение продуктами, сохраняется во влажном отделении. Чем больше уровень влажности во влажном отделении соответствует собственной влажности продуктов, тем более свежими и хрустящими продукты будут сохраняться длительное время, т. к. содержание влаги в продуктах остаётся постоянным.

Уровень влажности воздуха во влажном отделении всегда зависит от вида и количества хранящихся продуктов, если вы храните их без упаковки.

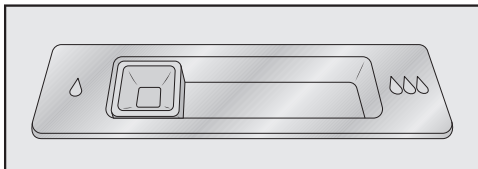
Температура во влажном отделении примерно соответствует температуре в обычном холодильном отделении.

Следует иметь в виду, что качество продуктов, используемых после хранения, во многом зависит от их исходного качества.



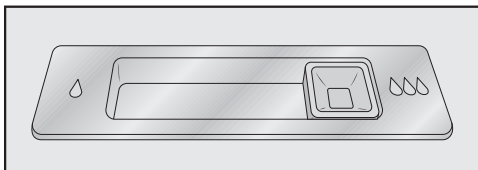
# Хранение продуктов в зоне MasterFresh

С помощью регулятора уровня влажности вы можете регулировать уровень влажности во влажном отделении путём настройки от  $\delta$  до  $\delta\delta\delta$ .



**Положение регулятора уровня влажности  $\delta$**   
**= слегка повышенная влажность воздуха**

Установку  $\delta$  следует выбрать, если во влажном отделении хранится **очень много** овощей и фруктов. Регулятор уровня влажности немного прикрывает отверстия; таким образом часть влажности остаётся в отделении.



**Положение регулятора уровня влажности  $\delta\delta\delta$**   
**= повышенная влажность воздуха**

Установку  $\delta\delta\delta$  следует выбрать, если во влажном отделении хранится **мало или много** овощей и фруктов. Регулятор уровня влажности полностью прикрывает отверстия; таким образом вся влажность остаётся в отделении.

**Совет:** Если уровень влажности воздуха слишком высокий и в отделении собирается большое количество влаги, выбирайте установку  $\delta$ .

При небольшой загрузке уровень влажности воздуха может быть слишком низким. При небольшой загрузке храните продукты в герметичной упаковке.

При повышенном уровне влажности во влажном отделении в некоторых случаях возможно образование конденсата.

Удаляйте конденсат с помощью салфетки.

**Настройка уровня влажности во влажном отделении**

- Передвиньте регулятор уровня влажности влево  $\delta$  или вправо  $\delta\delta\delta$  в зависимости от желаемой настройки.

# Хранение продуктов в зоне MasterFresh

## Сухое отделение с регулируемой температурой



Температура в сухом отделении находится в диапазоне от  $-1$  до  $3$  °С. Это более низкие температуры, чем в обычной холодильной камере, однако для нечувствительных к холоду продуктов это оптимальная температура хранения.

Поскольку при этой температуре увеличивается срок годности продуктов, они могут храниться значительно дольше без потерь свежести, и закупать их можно через более длительные интервалы времени.

Однако если вы хотите повысить или понизить температуру, например при хранении рыбы, то можете незначительно изменить температуру в этой зоне, см. главу «Выполнение прочих установок», раздел «Установка температуры в зоне MasterFresh (сухое отделение) ».

Уровень влажности в сухом отделении примерно соответствует уровню влажности в обычной холодильной камере.

**Совет:** Здесь хорошо хранить, прежде всего, любые блюда собственного приготовления, т. к. предотвращается размножение возможно оставшихся микроорганизмов.

Сухое отделение, как правило, оптимально подходит для хранения скоропортящихся продуктов, например:

- молочных продуктов, таких как йогурт, сыр, сливки, творог и т. п.
- деликатесных салатов
- мяса, птицы, колбас
- свежей рыбы, ракообразных
- Кроме того, здесь можно хранить любые упакованные продукты.

Учтите, что продукты, богатые белками, портятся быстрее.

Это означает, что морепродукты портятся быстрее, чем рыба, а рыба портится быстрее, чем мясо.

В целях соблюдения гигиены храните такие продукты в этом отделении только **в накрытом или упакованном виде**.

Вынимайте продукты из сухого отделения примерно за 30–60 минут до употребления в пищу. Вкус и аромат продуктов становятся ярко выраженными только при комнатной температуре.

При высокой комнатной температуре чувствительные продукты предпочтительно некоторое время подержать в холодильном отделении.

## Хранение продуктов в зоне MasterFresh

---

**Обратите внимание также на следующие указания, если вы не удовлетворены результатом хранения продуктов (например, продукты даже после короткого срока хранения становятся вялыми):**

- Помещайте на хранение только свежие продукты. Состояние продуктов является решающим для получения оптимального результата.
- Перед началом хранения продуктов вымойте зону MasterFresh.
- Подсушите влажные продукты перед размещением на хранение во влажном отделении.
- Не храните в сухом отделении продукты, восприимчивые к холоду (см. главу «Хранение продуктов в холодильном отделении», раздел «Не предназначены для холодильного отделения»).
- Выберите для продуктов, закладываемых на хранение, соответствующую настройку (влажное или сухое хранение).
- Во влажном отделении храните только продукты без упаковки. Высокая влажность воздуха во влажном отделении достигается исключительно за счёт влажности, содержащейся в хранящихся продуктах. Если влажности воздуха недостаточно, т. к., например, слишком мало продуктов заложено на хранение, влажность воздуха можно поднять с помощью, например, влажной губки.
- Если вам кажется, что температура в сухом отделении слишком высокая или слишком низкая, измените температуру в сухом отделении (см. главу «Правильная температура», раздел «Возможные установки для температуры»). Как только на дне ящиков сухого отделения начнут образовываться кристаллы льда, температуру нужно будет повысить, в противном случае продукты испортятся от воздействия холода.
- Если на дне влажного отделения скопилось слишком много воды, просушите дно сухой салфеткой. При необходимости промокните продукты перед хранением или уложите решётку на дно влажного отделения, чтобы влага могла стекать.

## Автоматическое оттаивание


---

### Холодильное отделение и зона MasterFresh

Холодильное отделение и зона MasterFresh размораживаются автоматически.

Во время работы компрессора возможно технически обусловленное образование инея и капелек воды на задней стенке зоны охлаждения и зоны MasterFresh. Вы можете не удалять их, так как они испаряются автоматически благодаря теплу компрессора.

Следите за тем, чтобы вода не попадала в электронику или систему освещения.

 **Опасность повреждения** вследствие проникновения влаги. Пар от парогенератора может повредить пластик и электрические компоненты. Не используйте парогенератор для очистки прибора.

Не удаляйте заводскую табличку внутри прибора. Заводская табличка может понадобиться в случае неисправности.

### Указания по чистящему средству

Чтобы избежать повреждений поверхностей, **не** используйте при чистке

- чистящие средства, содержащие соду, аммиак, кислоту или хлориды
- чистящие средства для растворения накипи
- абразивные чистящие средства (например, абразивный порошок, пасту и пемзу)
- чистящие средства, содержащие растворители
- средства для чистки поверхностей из нержавеющей стали
- моющие средства для посудомоечных машин
- аэрозоли для очистки духовых шкафов
- очистители для стекла,
- жёсткие губки и щетки с абразивной поверхностью (например, для чистки кастрюль)
- очистители от грязи
- острые металлические скребки.

Используйте внутри прибора только безопасные для продуктов питания чистящие средства и средства по уходу.

Мы рекомендуем использовать для чистки тёплую воду с небольшим количеством средства для мытья посуды вручную.

# Чистка и уход

## Перед чисткой прибора

- Чтобы выключить прибор, нажмите выключатель.
- Извлеките из прибора продукты и положите их в прохладное место.
- Извлеките для чистки все остальные детали, которые можно извлечь (см. главу «Организация внутреннего пространства»).

## Внутреннее пространство, принадлежности

Чистите прибор регулярно, но не реже одного раза в месяц. Не допускайте высыхания загрязнений, а удаляйте их сразу же.

- Очищайте прибор внутри с помощью тёплой воды с добавлением средства для мытья посуды вручную. Ополосните все детали вручную, но не в посудомоечной машине.
- После чистки промойте прибор чистой водой и вытрите насухо с помощью салфетки.
- Оставьте дверцу прибора ещё на некоторое время открытой, чтобы его достаточно проветрить и избежать образования запаха.

### Рамки из алюминия

Рамки на полках и лотках на дверцах частично выполнены из алюминия.

Алюминий является мягким материалом. Угол обзора, падение света и окружающая обстановка определяют отражающий эффект и внешний вид прибора. Алюминий чувствителен к царапинам.

Рамки из алюминия могут изменить цвет при длительном воздействии на них загрязнений. Сразу удаляйте загрязнения с алюминиевых рамок.

## Чистка дверного уплотнения

**⚠** Опасность повреждения вследствие неправильного ухода. При обработке дверного уплотнения маслом или жиром оно может стать пористым. Не допускается наносить на уплотнение дверцы масло или жир.

- Уплотнение дверцы регулярно промывайте чистой водой, а затем насухо протирайте салфеткой.

## Чистка вентиляционных отверстий

Скопления пыли вызывают повышенные расходы электроэнергии.

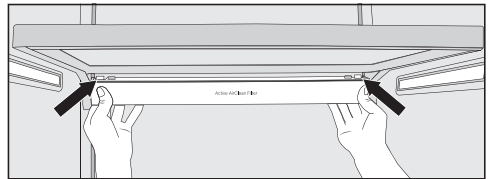
- Регулярно чистите вентиляционные отверстия кисточкой или пылесосом (используйте для этого, например, насадку для щадящей уборки к пылесосу Miele).

## Замена фильтров Active AirClean

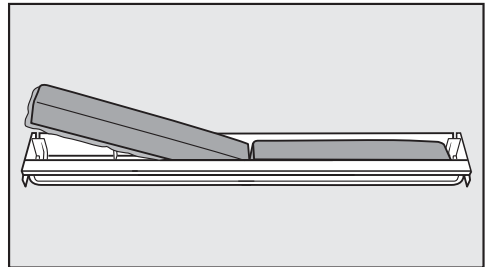
Фильтры Active AirClean в холодильном отделении следует менять каждые 6 месяцев.

На дисплее появляется: Active AirClean фильтр замена.

- Подтвердите сообщение нажатием ОК.



- Для того чтобы достать крепление фильтров Active AirClean, нажмите с двух сторон крепления сзади на фиксаторы и стяните крепление под наклоном вниз с крепёжной рамы.






- Извлеките использованные фильтры Active AirClean и вставьте новые фильтры Active AirClean в крепление ободком вниз.
- Чтобы снова установить крепление, нажмите с двух сторон крепления сзади на фиксаторы и вставьте его снизу в зазор крепёжной рамы до фиксации.

## Чистка и уход


---

Держатель можно закрепить под любой полкой в холодильном отделении.

После замены фильтров Active AirClean следует сбросить индикацию фильтров Active AirClean  в режиме установок  на дисплее (см. главу «Выполнение других установок», раздел «Сброс Active AirClean фильтр индик. »).

Новые фильтры Active AirClean (с держателем или без него) вы можете приобрести в сервисной службе Miele, точках продаж или в интернет-магазине Miele.

### После чистки

- Установите на свои места все детали прибора.
- Снова включите прибор.
- На некоторое время включите функцию Суперохлаждение , чтобы холодильная камера быстро охладилась.
- Положите в холодильную камеру продукты и закройте дверцу прибора.



Вы можете самостоятельно устранить большинство неполадок, возникающих при ежедневной эксплуатации прибора. Во многих случаях Вы сэкономите время и деньги, т. к. Вам не придется вызывать специалиста сервисной службы.






Нижеприведенные таблицы помогут Вам найти причины возникающих неисправностей и устранить их.

До устранения неисправности по возможности не открывайте дверцу прибора, чтобы минимизировать потерю холода.

Проблема	Причина и устранение
<p><b>Если вам кажется, что прибор работает не так, как нужно, вы можете выполнить Самодиагност.. При этом прибор будет проверен на предмет возможных ошибок или неисправностей.</b></p>	<p>После выполнения самодиагностики возможные ошибки будут отображены на дисплее.</p> <ul style="list-style-type: none"> <li>■ Выполните самодиагностику (см. главу «Другие установки», раздел «Выполнение Самодиагност. <input checked="" type="checkbox"/>»).</li> <li>■ Свяжитесь при необходимости с сервисной службой и сообщите им об отображённых сообщениях об ошибках.</li> </ul>
<p><b>Прибор не охлаждается, внутренняя подсветка не загорается при открытой дверце прибора.</b></p>	<p>Прибор не включён.</p> <ul style="list-style-type: none"> <li>■ Включите прибор. На дисплее появится индикатор температуры.</li> </ul> <p>Сетевая вилка некорректно вставлена в розетку.</p> <ul style="list-style-type: none"> <li>■ Вставьте сетевую вилку в розетку.</li> </ul> <p>Сработал предохранитель на распределительном щитке. Это может означать неисправность прибора, дефект электропроводки или другого прибора.</p> <ul style="list-style-type: none"> <li>■ Вызовите специалиста-электрика или специалиста сервисной службы.</li> </ul>

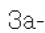





## Что делать, если ...

Проблема	Причина и устранение
<b>Компрессор включается все чаще и на более длительное время, температура в приборе слишком низкая.</b>	Вентиляционные отверстия заставлены или запылились. ■ Никогда не закрывайте вентиляционные отверстия. ■ Регулярно очищайте вентиляционные отверстия от пыли.
	Дверца прибора часто открывалась или загружалось большое количество свежих продуктов. ■ Открывайте дверцу прибора только при необходимости и на как можно более короткий срок. Требуемая температура установится спустя некоторое время.
	Неправильно закрыта дверца. ■ Закройте дверцу. Требуемая температура установится спустя некоторое время.
	Температура в помещении слишком высокая. Чем выше температура в помещении, тем дольше работает компрессор. ■ Учитывайте указания, приведённые в главе «Монтаж», разделе «Место установки».
	Прибор неправильно встроен в нишу. ■ Учитывайте указания, приведённые в главе «Монтаж», разделе «Встраивание прибора».
<b>Компрессор включается все чаще и на более длительное время, температура в приборе слишком низкая.</b>	В приборе установлена слишком низкая температура. ■ Исправьте настройку температуры.
	Еще включена функция суперохлаждения. ■ Для экономии электроэнергии Вы можете самостоятельно отключить функцию суперохлаждения.
<b>Компрессор включается всё реже и на более короткое время, температура в приборе повышается.</b>	Не является ошибкой. Температура слишком высокая. ■ Исправьте настройку температуры. ■ Проверьте температуру ещё раз через 24 часа.

Проблема	Причина и устранение
<b>Компрессор работает длительное время.</b>	Не является ошибкой. В целях экономии электроэнергии компрессор включается при низком расходе холода в режим с пониженным числом оборотов. В связи с этим увеличивается время работы компрессора.
<b>Раздаётся звуковой сигнал.</b>	Дверца прибора остаётся открытой прим. более 2 минут. <ul style="list-style-type: none"> <li>■ Закройте дверцу прибора.</li> </ul>
<b>Несмотря на открытую дверцу, предупредительный сигнал не звучит.</b>	Звуковой сигнал выключен. <ul style="list-style-type: none"> <li>■ Снова включите звуковой сигнал в режиме установок .</li> </ul>
	Включена функция Режим "Шаббат"  : индикации температуры нет, на дисплее горит символ  . <ul style="list-style-type: none"> <li>■ Вы можете выключить режим «Шаббат» в любое время (см. главу «Выполнение других установок», раздел «Включение или выключение Режим "Шаббат" »).</li> </ul>
<b>Дверца прибора не открывается.</b>	Механизм открывания дверцы Pull2open активирован, но фронтальная панель прибора не имеет ручек. <ul style="list-style-type: none"> <li>■ В случае фронтальных панелей без ручек активируйте механизм открывания дверцы Push2open (см. главу «Выполнение других установок», раздел «Включение Помощник открыв. двери »).</li> </ul>
<b>Дверца прибора не открывается при включённом режиме «Шаббат».</b>	Активирован механизм открывания дверцы Push2open, дополнительно включён режим «Шаббат». <ul style="list-style-type: none"> <li>■ При включённом режиме «Шаббат» механизм открывания дверцы деактивируется.</li> <li>■ Чтобы открыть дверцу прибора, потяните её снизу или сбоку.</li> </ul>

# Что делать, если ...





## Сообщения на дисплее

Сообщение	Причина и устранение
<b>Звучит звуковой сигнал, и на дисплее появится сообщение</b>  <b>Закройте дверцу.</b>	Открыта дверца прибора. ■ Закройте дверцу прибора. ■ Если вы хотите раньше времени отключить звуковой сигнал, коснитесь на дисплее сенсорной кнопки <b>OK</b> . Звуковой сигнал перестанет звучать.
<b>Индикатор температуры не светится, на дисплее горит символ</b>  .	Функция Режим "Шаббат"  включена: внутреннее освещение выключено и прибор охлаждает. ■ Вы можете выключить режим «Шабат» в любое время (см. главу «Выполнение других установок», раздел «Включение или выключение Режим "Шаббат"  »).
<b>На дисплее появится «Ошибка Обратитесь, пожалуйста, в сервисную службу Miele.», дополнительно прозвучит предупредительный сигнал.</b>	Имеется техническая неисправность. ■ Запишите при необходимости сообщение об ошибке. ■ Обратитесь в сервисную службу. ■ Для выключения предупредительного сигнала коснитесь сенсорной кнопки  . Сообщение об ошибке исчезнет с экрана только после устранения неисправности прибора. Пониженное или повышенное напряжение. ■ Проверьте характеристики подключения, приведённые в главе «Монтаж», раздел «Электроподключение». ■ В случае необходимости обратитесь в сервисную службу. ■ Для выключения предупредительного сигнала коснитесь сенсорной кнопки  . Сообщение об ошибке исчезнет с экрана только после устранения неисправности прибора.

Сообщение	Причина и устранение
<p>На дисплее появилось сообщение <b>■</b>. Прибор не охлаждается, однако система управления прибором работает.</p>	<p>Включён Демо-режим <b>■</b>. Демо-режим позволяет демонстрировать прибор в специализированных магазинах без включённого охлаждения. Для личного использования эта функция вам не потребуется.</p> <ul style="list-style-type: none"><li>■ Выключите демо-режим <b>■</b> (см. главу «Выполнение других установок», раздел «Выключение Демо-режим <b>■</b>»).</li></ul>

## Что делать, если ...

### Не работает внутренняя подсветка

Проблема	Причина и устранение
Не работает внутренняя подсветка.	Прибор не включён. ■ Включите прибор.
	Включена функция Режим "Шаббат": индикации температуры нет и на дисплее горит символ  . ■ Вы можете в любое время выключить Режим "Шаббат" в режиме установок  .
	Имеется техническая неисправность. <div style="border: 1px solid gray; padding: 5px;"><p> Опасность поражения электрическим током из-за открытых токоведущих деталей. При снятии плафона можно соприкоснуться с токоведущими деталями. Не снимайте плафон. Замену и ремонт LED-подсветки разрешено выполнять исключительно специалистам сервисной службы.</p></div>
	<div style="border: 1px solid gray; padding: 5px;"><p> Опасность получения травм из-за LED-подсветки. Эта подсветка соответствует группе риска RG 2. При неисправности плафона можно травмировать глаза. При неисправности плафона лампы не смотрите на подсветку с близкого расстояния с помощью оптических инструментов (лупы и т. п.).</p></div> ■ Обратитесь в сервисную службу.

## Посторонние звуки и их причины

Нормальные шумы	Из-за чего они возникают?
<b>Гудение</b>	Гудение вызывается работающим мотором (компрессором). Звук может быть некоторое время более громким при включении мотора.
<b>Бульканье</b>	Бульканье, бурление или журчание вызывается тем, что по трубкам внутри прибора циркулирует хладагент.
<b>Короткие металлические звуки</b>	Такие звуки слышны всегда при включении или выключении компрессора.
<b>Щелчки</b>	Щелчки слышны, если в приборе происходит расширение материала.
Помните, что шумы, вызываемые работой мотора и циркуляцией хладагента, неизбежны и неисправностью не являются.	

Шумы	Причина и устранение
<b>Щелчки, стук, дребезжание</b>	Прибор установлен неровно. Выровняйте его положение, используя уровень. Используйте для этого регулируемые ножки под прибором или подложите что-либо снизу.
	Прибор соприкасается с другими предметами мебели или другими приборами. Отодвиньте его.
	Боксы, сетчатые лотки или полки качаются или заедают. Проверьте положение съёмных деталей и при необходимости установите их по-другому.
	Бутылки или другие ёмкости соприкасаются. Слегка раздвиньте их.

## Сервисная служба

---

### Контактная информация для обращений в случае неисправностей

При возникновении неисправностей, которые вы не можете устранить самостоятельно, обращайтесь в сервисную службу Miele.

Вызвать специалиста сервисной службы Miele можно онлайн на сайте <https://www.miele.ru/domestic/service-enquiry-3117.htm>.

Контактные данные сервисной службы Miele указаны в конце данного документа.

Сообщите сервисной службе модель и фабричный номер прибора. Эти данные указаны на типовой табличке.

Типовую табличку можно найти внутри прибора.

### Документы соответствия

Сертификат соответствия  
ЕАЭС RU C-DE.AЯ46.B.11973/20  
с 17.02.2020 по 16.02.2025

Декларация соответствия  
ЕАЭС RU Д-DE.AЯ46.B.15341/20  
с 17.03.2020 по 16.03.2025

Соответствует требованиям Технических регламентов Таможенного Союза (а в настоящее время - Евразийского экономического союза ЕАЭС) ТР ТС 004/2011 "О безопасности низковольтного оборудования" ТР ТС 020/2011 "Электромагнитная совместимость технических средств" ТР ЕАЭС 037/2016 "Об ограничении применения опасных веществ в изделиях электротехники и радиоэлектроники".



## **Нижеследующая информация актуальна только для Украины:**

соответствует требованиям «Технического регламента ограничения использования некоторых небезопасных веществ в электрическом и электронном оборудовании (2002/95/ЕС)»

Постановление Кабинета Министров Украины от 03.12.2008 № 1057

## **Условия транспортировки**

Прибор должен транспортироваться согласно манипуляционным знакам, указанным на упаковке. Не допускается подвергать прибор ударным нагрузкам при погрузочно-разгрузочных работах.

## **Условия хранения**

Прибор должен храниться в сухом и чистом помещении, при температуре в помещении от +5 до +35°C, избегая воздействия прямых солнечных лучей.

Срок службы прибора: 10 лет

Срок хранения не установлен

## **Дата изготовления**

Дата изготовления состоит из трех цифр и указана на типовой табличке в нижней строке следующим образом:

1. Цифра:

последняя цифра года изготовления

2. Цифра /буква:

1 – 9 = месяцы, с января по сентябрь;  
А, В, С = месяцы: октябрь, ноябрь, декабрь

3. Цифра:

1 = 1-й - 9-й день в месяце;  
2 = 10-й - 19-й день в месяце;  
3 = 20-й - 31-й день в месяце. Пример: 4 В 1

4: последняя цифра года изготовления (например, 2014)

В: ноябрь

1: (период с 1 по 9 ноября) Правила и условия реализации не установлены изготовителем и должны соответствовать национальному и/или местному законодательству страны.

## Технические характеристики

---

Сетевое напряжение	220 – 240 В
Частота	50 Гц
Номинал автомата защиты	10 А
Потребление тока	3,0 А
Класс энергоэффективности	A++
Брутто-объем К 28х1 Vi	547 л
Брутто-объем К 29х1 Vi	669 л

## Уважаемый покупатель!

Гарантийный срок на бытовую технику, ввезенную на территорию страны приобретения через официальных импортеров составляет 24 месяца, при условии использования изделия исключительно для личных, семейных, домашних и иных нужд, не связанных с осуществлением предпринимательской деятельности.

На аксессуары и запасные части, приобретаемые отдельно, не в составе основного товара, гарантийный срок не устанавливается.

Гарантийный срок исчисляется с даты передачи товара покупателю. Пожалуйста, во избежание недоразумений, сохраняйте документы, подтверждающие передачу товара (товарные накладные, товарные чеки и иные документы, подтверждающие передачу товара в соответствии с требованиями действующего законодательства) и предъявляйте их сервисным специалистам при обращении за гарантийным обслуживанием.

В течение гарантийного срока Вы можете реализовать свои права на безвозмездное устранение недостатков изделия и удовлетворение иных установленных законодательством требований потребителя в отношении качества изделия, при условии использования изделия по назначению и соблюдения требований по установке, подключению и эксплуатации изделия, изложенных в настоящей инструкции.

В случае выполнения подключения третьими лицами сохраняйте документы, свидетельствующие об оплате и выполнении услуг по установке и подключению.

Внимание! Каждое изделие имеет уникальный заводской номер. Заводской номер позволяет установить дату производства изделия и его комплектацию. Называйте заводской номер изделия при обращении в сервисную службу Miele, это позволит Вам получить более быстрый и качественный сервис.

В случае устранения сервисной службой Miele неполадок оборудования в период действия гарантийного срока посредством замены детали указанного оборудования, клиент обязан вернуть представителю сервисной службы демонтированную деталь по окончании ремонта (в момент устранения неполадки оборудования).

**Сервисная служба Miele оставляет за собой право отказать в гарантийном обслуживании в случаях:**

- Обнаружения механических повреждений товара;
- Неправильного хранения и/или небрежной транспортировки;
- Обнаружения повреждений, вызванных недопустимыми климатическими условиями при транспортировке, хранении и эксплуатации;
- Обнаружения следов воздействия химических веществ и влаги;
- Несоблюдения правил установки и подключения;
- Несоблюдения требований инструкции по эксплуатации;
- Обнаружения повреждений товара в результате сильного загрязнения;
- Обнаружения повреждений в результате неправильного применения моющих средств и расходных материалов или использования не рекомендованных производителем средств по уходу;
- Обнаружения признаков разборки, ремонта и иных вмешательств лицами, не имеющими полномочий на оказание данных услуг;
- Включения в электрическую сеть с параметрами, не соответствующими ГОСТу, ДСТУ;
- Повреждений товара, вызванных животными или насекомыми;
- Противоправных действий третьих лиц;

# Гарантия качества товара

---

- Действий непреодолимой силы (пожара, залива, стихийных бедствий и т.п.);
- Нарушения функционирования товара вследствие попадания во внутренние рабочие объемы посторонних предметов, животных, насекомых и жидкостей.

## **Гарантийное обслуживание не распространяется на:**

- работы по регулировке, настройке, чистке и прочему уходу за изделием, оговоренные в настоящей Инструкции по эксплуатации;
- работы по замене расходных материалов (элементов питания, фильтров, лампочек освещения, мешков-пылесборников, и т.д.), оговоренные в настоящей Инструкции по эксплуатации.

## **Недостатками товара не являются:**

- запаха нового пластика или резины, издаваемый товаром в течение первых дней эксплуатации;
- изменение оттенка цвета, глянца частей оборудования в процессе эксплуатации;
- шумы (не выходящие за пределы санитарных норм), связанные с принципами работы отдельных комплектующих изделий, входящих в состав товара:
  - вентиляторов
  - масляных/воздушных доводчиков дверей
  - водяных клапанов
  - электрических реле
  - электродвигателей
  - ремней
  - компрессоров
- шумы, вызванные естественным износом (старением) материалов:
  - потрескивания при нагреве/охлаждении
  - скрипы
  - незначительные стуки подвижных механизмов
- необходимость замены расходных материалов и быстроизнашивающихся частей, пришедших в негодность в результате их естественного износа.

## **Сервисные центры Miele**

Сервисная сеть Miele включает в себя собственные сервисные центры в Москве, Санкт-Петербурге, Киеве и Алматы, региональных сервисных специалистов Miele и партнерские сервисные центры в регионах. Со списком городов, в которых представлен сервис Miele, Вы можете ознакомиться на интернет-сайте компании:

- для России: [www.miele.ru](http://www.miele.ru)
- для Украины: [www.miele.ua](http://www.miele.ua)
- для Казахстана: [www.miele.kz](http://www.miele.kz)

В случае необходимости сервисной поддержки просим обращаться по телефонам "Горячей линии", указанным на странице **Контактная информация о Miele**.

# Контактная информация о Miele

---

По всем вопросам, связанным с приобретением техники, приобретением дополнительных принадлежностей и расходных материалов, а также в случае необходимости сервисной поддержки просим обращаться по телефону “Горячей линии”.

## **Российская Федерация**

Горячая линия для РФ 8-800-200-29-00 (звонок бесплатный на всей территории РФ)

E-mail: [service@miele.ru](mailto:service@miele.ru)

Internet: [www.miele.ru](http://www.miele.ru)

Адрес ООО Миле СНГ

125284 Москва,

Ленинградский проспект, 31А, стр.1,

этаж 8, помещение I, комната 1

Адрес филиала ООО Миле СНГ в г. Санкт-Петербурге

197046 Санкт-Петербург

Петроградская наб., 18 а

## **Украина**

ООО « Миле »

ул. Жиланская 48, 50А, Киев, 01033 БЦ « Прайм »

Тел. 0 800 500290 (звонок со стационарного телефона на территории Украины бесплатный)

(044) 496 03 00

Факс (044) 494 22 85

E-mail: [info@miele.ua](mailto:info@miele.ua)

Internet: [www.miele.ua](http://www.miele.ua)

## **Республика Казахстан**

ТОО « Миле »

050059, г. Алматы Проспект Аль-Фараби, 13

Тел. (727) 311 11 41

Факс (727) 311 10 42

Горячая линия 8-800-080-53-33

E-mail: [info@miele.kz](mailto:info@miele.kz)

Internet: [www.miele.kz](http://www.miele.kz)

## **Другие страны СНГ**

По всем вопросам приобретения дополнительных принадлежностей и расходных материалов, а также в случае необходимости сервисной поддержки, просим обращаться к продавцу, у которого Вы приобрели это изделие.

Внимание!

Условия гарантии в данных странах (в силу местного законодательства) могут быть иными. Уточнить условия гарантии можно у продавца.

Контактные данные продавцов в странах СНГ можно получить в контактном центре

ООО Миле СНГ

Тел. + 7 (495) 745 89 90

Факс + 7 (495) 745 89 84

E-mail: [info@miele.ru](mailto:info@miele.ru)

## Заявление о соответствии товара

---

Настоящим компания Miele заявляет, что данный холодильник соответствует директиве 2014/53/ЕС.

Полный текст заявления о соответствии товара требованиям ЕС можно найти на одном из следующих интернет-сайтов:

- Продукты, Скачать, на [www.miele.de](http://www.miele.de)
- Сервис, Запрос информации, Инструкции по эксплуатации на <https://www.miele.ru/domestic/customer-information-385.htm?#p510> с указанием названия прибора или заводского номера.

Диапазон частот	2,4000 гигагерц – 2,4835 гигагерц
-----------------	--------------------------------------

Максимальная излучаемая мощность	< 100 мВт
----------------------------------	-----------

Для обслуживания и управления прибором компания Miele использует собственное и стороннее программное обеспечение (ПО), которое не подпадает под действие условий так называемой свободной лицензии. Эти программы/компоненты ПО защищены авторским правом. Необходимо соблюдать авторские права компании Miele и третьей стороны.

Кроме того, данный прибор содержит компоненты программного обеспечения, которые предоставляются на условиях свободной лицензии. Вы можете ознакомиться с информацией о содержащихся компонентах открытого ПО вместе с относящимися к ним сведениями об авторских правах, копиями соответствующих действующих лицензий, а также при необходимости с дополнительной информацией в документе Open Source Information and Licenses. Изложенные в условиях предоставления свободной лицензии положения об ответственности и гарантийных обязательствах действуют только в отношении соответствующих правообладателей.

В частности, прибор содержит программные компоненты, которые лицензируются правообладателями в соответствии со стандартными общественными лицензиями GNU, версии 2 и 2.1, (GNU General Public License, Version 2, и GNU Lesser General Public License, Version 2.1). Компания Miele в течение минимум трёх лет после приобретения или поставки прибора предоставляет вам или третьей стороне машиночитаемую копию исходного кода содержащихся в устройстве компонентов открытого ПО, которые лицензируются в соответствии со стандартными общественными лицензиями GNU, версии 2 и 2.1, на съёмном носителе (CD-ROM, DVD или USB-накопитель). Чтобы получить этот исходный код, напишите нам, указав наименование, серийный номер и дату приобретения изделия, по адресу электронной почты ([info@miele.com](mailto:info@miele.com)) или по указанному ниже адресу:

Miele & Cie. KG  
Open Source  
GTZ/TIM  
Carl-Miele-Straße 29  
33332 Gütersloh

Обращаем ваше внимание на ограниченные гарантийные обязательства в пользу правообладателей в соответствии с условиями стандартных общественных лицензий GNU, версии 2 и 2.1:

*This program is distributed in the hope that it will be useful, but WITHOUT ANY WARRANTY, without even the implied warranty of MERCHANTABILITY of FITNESS FOR A PARTICULAR PURPOSE. See the GNU General Public License and GNU Lesser General Public License for more details.*









Производитель:

Миле & Ци. КГ, Карл-Миле-Штрассе, 29, 33332 Гюттерсло, Германия  
Miele & Cie. KG, Carl-Miele-Straße 29, 33332 Gütersloh, Deutschland

Изготовлено на заводе:

БСХ Ев Алетлери Санаяи ве Тисарет А.С., Яилдирим Беязит Махаллеси,  
БСХ Каддеси Но: 72; 59501 Черкескёй, Турция  
BSH Ev Aletleri Sanayi ve Ticaret A.S., Yildirim Beyazit Mahallesi, BSH Caddesi No: 72;  
59501 CERKEZKÖY-TEKIRDAG; TURKEY

Импортёры:

Уполномоченный представитель  
производителя на территории РФ:  
ООО Миле СНГ  
Российская Федерация и страны СНГ  
125284 Москва,  
Ленинградский пр-т, д. 31а, стр. 1,  
этаж 8, помещение I, комната 1  
Телефон: (495) 745 8990  
8 800 200 2900  
Телефакс: (495) 745 8984

ООО «Миле»  
ул. Жиланская 48, 50А  
01033 Киев, Украина  
Телефон: + 38 (044) 496 0300  
Телефакс: + 38 (044) 494 2285

Internet: [www.miele.ua](http://www.miele.ua)  
E-mail: [info@miele.ua](mailto:info@miele.ua)



Internet: [www.miele.ru](http://www.miele.ru)  
E-mail: [info@miele.ru](mailto:info@miele.ru)

ТОО Миле  
Казахстан  
050059, г. Алматы  
Проспект Аль-Фараби, 13  
Тел. (727) 311 11 41  
8-800-080-53-33  
Факс (727) 311 10 42



K 2601 Vi, K 2611 Vi, K 2801 Vi, K 2811 Vi, K 2901 Vi, K 2911 Vi